



UNION INTERNATIONALE DES TÉLÉCOMMUNICATIONS

UIT-T

I.430

SECTEUR DE LA NORMALISATION
DES TÉLÉCOMMUNICATIONS
DE L'UIT

(11/95)

**RÉSEAU NUMÉRIQUE AVEC INTÉGRATION
DES SERVICES (RNIS)
INTERFACES USAGER-RÉSEAU RNIS**

**INTERFACE AU DÉBIT DE BASE
USAGER-RÉSEAU – SPÉCIFICATION
DE LA COUCHE 1**

Recommandation UIT-T I.430

(Antérieurement «Recommandation du CCITT»)

AVANT-PROPOS

L'UIT-T (Secteur de la normalisation des télécommunications) est un organe permanent de l'Union internationale des télécommunications (UIT). Il est chargé de l'étude des questions techniques, d'exploitation et de tarification, et émet à ce sujet des Recommandations en vue de la normalisation des télécommunications à l'échelle mondiale.

La Conférence mondiale de normalisation des télécommunications (CMNT), qui se réunit tous les quatre ans, détermine les thèmes d'études à traiter par les Commissions d'études de l'UIT-T lesquelles élaborent en retour des Recommandations sur ces thèmes.

L'approbation des Recommandations par les Membres de l'UIT-T s'effectue selon la procédure définie dans la Résolution n° 1 de la CMNT (Helsinki, 1^{er}-12 mars 1993).

La Recommandation révisée UIT-T I.430, que l'on doit à la Commission d'études 13 (1993-1996) de l'UIT-T, a été approuvée le 2 novembre 1995 selon la procédure définie dans la Résolution n° 1 de la CMNT.

NOTE

Dans la présente Recommandation, l'expression «Administration» est utilisée pour désigner de façon abrégée aussi bien une administration de télécommunications qu'une exploitation reconnue de télécommunications.

© UIT 1996

Droits de reproduction réservés. Aucune partie de cette publication ne peut être reproduite ni utilisée sous quelque forme que ce soit et par aucun procédé, électronique ou mécanique, y compris la photocopie et les microfilms, sans l'accord écrit de l'UIT.

TABLE DES MATIÈRES

		<i>Page</i>
1	Considérations générales.....	1
2	Caractéristiques des services.....	1
	2.1 Services devant être fournis par le support physique.....	1
	2.2 Services fournis à la couche 2.....	1
	2.2.1 Capacité de transmission.....	1
	2.2.2 Activation/désactivation.....	2
	2.2.3 Accès au canal D.....	2
	2.2.4 Maintenance.....	2
	2.2.5 Indication d'état.....	2
	2.3 Primitives entre la couche 1 et d'autres entités.....	2
3	Modes de fonctionnement.....	3
	3.1 Fonctionnement point à point.....	3
	3.2 Fonctionnement point à multipoint.....	3
4	Types de configuration de câblage.....	3
	4.1 Configuration point à point.....	3
	4.2 Configuration point à multipoint.....	3
	4.3 Intégrité de la polarité du câblage.....	3
	4.4 Emplacement des interfaces.....	3
	4.5 Câblage associé à la terminaison de réseau et au terminal.....	4
5	Caractéristiques fonctionnelles.....	4
	5.1 Fonctions de l'interface.....	4
	5.1.1 Canal B.....	4
	5.1.2 Horloge bit.....	5
	5.1.3 Horloge octet.....	5
	5.1.4 Verrouillage de trame.....	5
	5.1.5 Canal D.....	5
	5.1.6 Procédure d'accès au canal D.....	5
	5.1.7 Alimentation en énergie.....	5
	5.1.8 Désactivation.....	5
	5.1.9 Activation.....	5
	5.2 Circuits de jonction.....	5
	5.3 Indication de connexion/déconnexion.....	5
	5.3.1 Terminaux alimentés à travers l'interface.....	6
	5.3.2 Terminaux non alimentés à travers l'interface.....	6
	5.3.3 Indication de l'état de connexion.....	6
	5.4 Structure de trame.....	6
	5.4.1 Débit binaire.....	6
	5.4.2 Organisation des bits de la trame.....	6
	5.5 Code en ligne.....	8
	5.6 Considérations relatives à la base de temps.....	9
6	Procédures appliquées à l'interface.....	9
	6.1 Procédure d'accès au canal D.....	9
	6.1.1 Remplissage de l'intervalle de temps entre les trames de couche 2.....	9
	6.1.2 Canal D en écho.....	9
	6.1.3 Surveillance du canal D.....	9
	6.1.4 Mécanisme de priorité.....	9
	6.1.5 Détection de collisions.....	10
	6.1.6 Système de priorité.....	10

	<i>Page</i>	
6.2	Activation/désactivation	10
6.2.1	Définitions.....	10
6.2.2	Signaux	12
6.2.3	Procédure d'activation/de désactivation pour les terminaux	13
6.2.4	Activation/désactivation pour les terminaisons de réseau.....	15
6.2.5	Valeurs des temporisations	15
6.2.6	Temps d'activation	17
6.2.7	Temps de désactivation.....	17
6.3	Procédures de verrouillage de trame.....	17
6.3.1	Procédure de verrouillage de trame dans le sens terminaison de réseau vers terminal	17
6.3.2	Verrouillage de trame dans le sens terminal vers terminaison de réseau.....	18
6.3.3	Verrouillage de multitrame	18
6.3.4	Algorithme de structuration du canal S.....	20
6.4	Code de canal au repos sur les canaux B	20
7	Maintenance de la couche 1	20
7.1	Mise en place de fonctions d'exploitation et de maintenance entre le terminal et la NT1	20
7.1.1	Introduction.....	21
7.1.2	Bouclages d'essai	21
7.1.3	Codes, durées des messages et algorithmes de détection pour un canal Q et un sous-canal SC1.....	21
7.1.4	Priorités d'émission de codes pour le canal Q et le sous-canal SC1	21
7.1.5	Messages (bits Q) dans le sens terminal vers terminaison de réseau	21
7.1.6	Messages (bits SC1) dans le sens terminaison de réseau vers terminal	23
7.1.7	Indications de bouclage du canal B (LB1I, LB2I, LB1/2I).....	24
7.1.8	Indication de perte du signal reçu (LRS)	24
7.1.9	Indication de fonctionnement défectueux de la terminaison de réseau (DOI)	24
8	Caractéristiques électriques.....	25
8.1	Débit binaire	25
8.1.1	Débit nominal.....	25
8.1.2	Tolérance.....	25
8.2	Relation de gigue et de phase des bits entre l'entrée et la sortie d'un terminal	25
8.2.1	Configurations d'essai	25
8.2.2	Gigue d'extraction de rythme	27
8.2.3	Excursion de phase totale entrée-sortie.....	27
8.3	Caractéristiques de gigue des terminaisons de réseau	28
8.4	Terminaison de la ligne.....	28
8.5	Caractéristiques de sortie des émetteurs	28
8.5.1	Impédance de sortie des émetteurs.....	28
8.5.2	Impédance de charge d'essai	29
8.5.3	Forme et amplitude des impulsions (ZÉRO binaire).....	29
8.5.4	Dissymétrie des impulsions.....	31
8.5.5	Tension sur d'autres charges d'essai (terminal uniquement)	31
8.5.6	Dissymétrie par rapport à la terre.....	31
8.6	Caractéristiques de l'entrée du récepteur.....	31
8.6.1	Impédance d'entrée du récepteur.....	31
8.6.2	Sensibilité des récepteurs – Immunité au bruit et aux distorsions	33
8.6.3	Caractéristiques du temps de transmission à l'entrée du récepteur de terminaison de réseau	36
8.6.4	Dissymétrie par rapport à la terre.....	37
8.7	Isolement par rapport aux tensions externes	37
8.8	Caractéristiques des supports d'interconnexion	38
8.9	Cordon de raccordement normalisé utilisé avec un terminal pour l'accès au débit de base du RNIS	38
8.10	Tension de sortie longitudinale.....	38
8.11	Compatibilité électromagnétique (EMC).....	38

	<i>Page</i>
9 Alimentation.....	39
9.1 Configuration de référence	39
9.1.1 Fonctions spécifiées au niveau des conducteurs d'accès.....	41
9.1.2 Sources et puits d'énergie.....	41
9.1.3 Tension d'alimentation.....	41
9.2 Energie disponible à partir de la terminaison de réseau.....	41
9.2.1 Source d'énergie 1, modes normal et restreint	41
9.2.2 Tension à la terminaison de réseau fournie par la source d'énergie 1	42
9.2.3 Tension de la source d'énergie 2	42
9.2.4 Protection contre les courts-circuits	42
9.3 Energie disponible pour un terminal.....	42
9.3.1 Unité de consommation d'énergie	42
9.3.2 Source d'énergie 1 – Alimentation fantôme.....	43
9.3.3 Source d'énergie 2 – Troisième paire facultative	43
9.4 Courant transitoire à PS1	43
9.5 Consommation d'énergie du terminal	43
9.5.1 Source d'énergie 1	43
9.5.2 Source d'énergie 2.....	45
9.6 Isolation galvanique.....	45
9.7 Limites imposées aux sources et puits d'énergie pendant l'état transitoire	46
9.7.1 Limites d'intensité/temps pour les terminaux.....	46
9.7.2 Durée du changement de modes de la source d'énergie 1 ou 2	49
9.7.3 Autres prescriptions concernant les terminaux	49
9.7.4 Autres exigences concernant les sources d'énergie	50
9.8 Déséquilibre en courant continu à PS1	52
9.8.1 Prescriptions concernant le terminal	53
9.8.2 Prescriptions concernant la terminaison de réseau.....	54
9.9 Prescriptions supplémentaires pour une alimentation auxiliaire (APS).....	54
9.9.1 Energie fournie par une APS	54
9.9.2 Temps de mise sous tension de l'APS.....	55
9.9.3 Temps de mise hors tension de l'APS.....	55
9.9.4 Consommation d'énergie de l'APS lorsqu'elle est hors tension.....	55
9.9.5 Comportement dynamique de l'APS	55
9.10 Conditions supplémentaires applicables à la source en mode restreint de la NT1 aux fins de compatibilité avec une APS.....	55
9.10.1 Abandon du mode restreint de la PS1	55
9.10.2 Montée en tension en mode restreint de PS1	55
9.10.3 Consommation d'énergie de la NT1 alimentée par l'APS en mode normal	55
10 Affectation des broches du connecteur d'interface.....	56
Annexe A – Configurations de câblage et considérations sur le temps de transmission aller et retour servant de base aux caractéristiques électriques.....	56
A.1 Introduction	56
A.2 Configurations de câblage	57
A.2.1 Point à multipoint.....	57
A.2.2 Configuration point à point	58
Annexe B – Représentation SDL d'une forme de mise en œuvre possible de l'accès au canal D	60
Annexe C.....	61
Annexe D – Configurations d'essai	72
Appendice I – Méthodes d'essai	73
I.1 Introduction	73
I.1.1 Hypothèses de base pour les essais	73
I.2 Essais du canal D.....	73
I.2.1 Canal D en écho.....	73
I.2.2 Réponse du canal D en écho	73

	<i>Page</i>
I.3	Essais des procédures d'interface 74
I.3.1	Procédures d'activation/désactivation 74
I.3.2	Temporisation pour l'activation/désactivation 77
I.4	Caractéristiques de gigue du terminal 77
I.4.1	Caractéristiques de mesure de la gigue du terminal 77
I.4.2	Déphasage en sortie du terminal 77
I.5	Forme et amplitude des impulsions 77
I.5.1	Forme des impulsions 77
I.5.2	Test de la dissymétrie des impulsions 78
I.6	Conditions dynamiques à remplir pour l'alimentation d'un terminal 78
I.6.1	Test de mise en service d'un terminal 78
I.6.2	Courant transitoire 80
I.6.3	Limites d'intensité/temps pour les terminaux 80
I.6.4	Protection contre des interruptions de courte durée 81
I.6.5	Comportement du terminal lors du changement de mode 81
I.6.6	Comportement à basse tension d'entrée 81
I.7	Conditions dynamiques pour la source d'énergie 82
I.7.1	Type de source d'énergie 82
I.7.2	Spécifications en mode restreint pour les sources de type a) uniquement 82
I.7.3	Spécifications en mode normal pour les sources de type a) uniquement 82
I.7.4	Spécifications en mode restreint pour les sources de type a) et de type b) 83
I.7.5	Spécifications en mode normal pour les sources de type a) et de type b) 84
I.7.6	Changement de mode de la source d'énergie 85
I.7.7	Montée en tension de la PS1 en mode restreint 85
I.8	Exigences dynamiques pour l'APS 86
I.8.1	Temps de mise sous tension de l'APS 86
I.8.2	Temps de mise hors tension de l'APS 87
I.9	Tests concernant le déséquilibre en courant continu 88
Appendice II	Principes de mise en œuvre 90
II.1	Alimentation 90
II.1.1	Introduction 90
II.1.2	Consommation d'énergie 91
II.1.3	Hypothèses générales 91
II.1.4	Ondulation de la source d'énergie 92
II.1.5	Comportement dynamique des sources et puits d'énergie 92
II.1.6	Etude de la source d'énergie en vue d'une amélioration de son fonctionnement 94
II.1.7	Etude d'un terminal en vue d'en améliorer la performance 95
II.2	Information sur les tableaux d'activation et de désactivation 96
II.2.1	Utilisation du temporisateur T3 98
II.2.2	Etat de la connexion 98

RÉSUMÉ

La présente Recommandation définit les caractéristiques de la couche 1 de l'interface usager-réseau aux points de référence S et T pour le RNIS au débit de base, interface décrite dans la Recommandation I.412.

La présente Recommandation définit notamment les caractéristiques de service, le mode de fonctionnement, la configuration de câblage et les caractéristiques fonctionnelles. Elle spécifie les caractéristiques de transmission, la structure de trame, le code de ligne et la procédure d'activation à l'interface pour faciliter l'accès de l'équipement de l'utilisateur au canal 2B + D au débit binaire de 192 kbit/s.

La spécification des caractéristiques de transmission électrique et de l'alimentation en énergie à l'interface a pour but d'assurer la portabilité de l'équipement terminal pour le RNIS au débit de base.

INTERFACE AU DÉBIT DE BASE USAGER-RÉSEAU – SPÉCIFICATION DE LA COUCHE 1

*(Malaga-Torremolinos, 1984; modifiée à Melbourne, 1988 à Helsinki, 1993;
révisée en 1995)*

1 Considérations générales

La présente Recommandation définit les caractéristiques de la couche 1 de l'interface usager-réseau s'appliquant aux points de référence S ou T pour la structure de l'interface au débit de base définie dans la Recommandation I.412. Les configurations de référence de l'interface sont définies dans la Recommandation I.411 et sont représentées à la Figure 1.

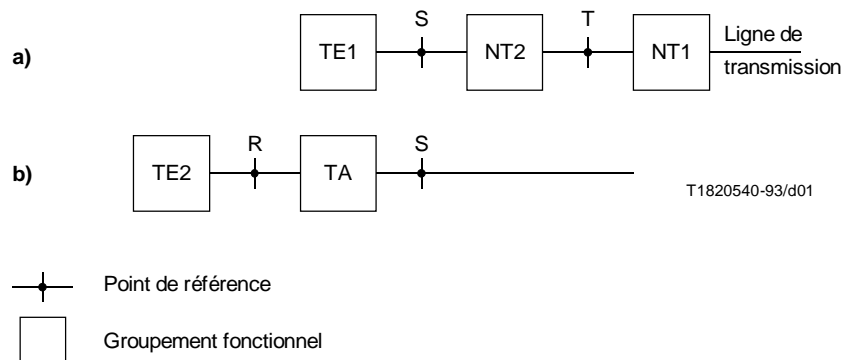


FIGURE 1/I.430

Configurations de référence pour les interfaces usager-réseau du RNIS

Dans la présente Recommandation, le terme «NT» servira à indiquer les aspects de la couche 1 de terminaison de réseau des groupements fonctionnels NT1 et NT2 et le terme «TE» servira à indiquer les aspects de la couche 1 de terminaison de terminal des groupements fonctionnels TE1, TA ou NT2, sauf indication contraire. Cependant, au 6.2 seulement, les termes «NT» et «TE» ont la signification suivante: le terme «NT» est utilisé pour indiquer la couche 1 du côté réseau de l'interface à accès de base; le terme «TE» est utilisé pour indiquer la couche 1 du côté terminal de l'interface à accès au débit de base.

La Recommandation I.112 donne les termes et les définitions utilisés dans la présente Recommandation.

2 Caractéristiques des services

2.1 Services devant être fournis par le support physique

La couche 1 de cette interface exige un support de transmission métallique symétrique bidirectionnel capable d'assurer la transmission à 192 kbit/s.

2.2 Services fournis à la couche 2

La couche 1 fournit à la couche 2 et à l'entité de gestion les services suivants.

2.2.1 Capacité de transmission

La couche 1 fournit la capacité de transmission, au moyen de trains de bits convenablement codés, pour les canaux B et D et également toutes fonctions de rythme et de synchronisation connexes.

2.2.2 Activation/désactivation

La couche 1 fournit la capacité de signalisation et les procédures nécessaires pour permettre la désactivation des terminaux d'usager et/ou des terminaisons de réseau si nécessaire, et la réactivation si nécessaire. Les procédures d'activation/de désactivation sont définies en 6.2.

2.2.3 Accès au canal D

La couche 1 fournit la capacité de signalisation et les procédures nécessaires pour permettre aux terminaux d'avoir accès à la ressource commune que constitue le canal D, d'une façon ordonnée, tout en respectant les conditions de fonctionnement du système de signalisation du canal D. Les procédures pour la commande d'accès au canal D sont définies en 6.1.

2.2.4 Maintenance

La couche 1 fournit la capacité, les procédures de signalisation et les fonctions nécessaires au niveau de la couche 1 pour permettre l'exécution des fonctions de maintenance.

2.2.5 Indication d'état

La couche 1 fournit aux couches supérieures une indication de l'état de la couche 1.

2.3 Primitives entre la couche 1 et d'autres entités

Les primitives représentent, de manière abstraite, l'échange logique d'informations et de commande entre la couche 1 et d'autres entités. Elles ne spécifient ni ne limitent la mise en œuvre d'entités ou d'interfaces.

Les primitives qui doivent passer à travers la limite couche 1/couche 2 ou vers l'entité de gestion ainsi que les valeurs de paramètres associées à ces primitives, sont définies et récapitulées dans le Tableau 1. Pour une description de la syntaxe et de l'utilisation des primitives, on se reportera à la Recommandation X.211 et aux descriptions détaillées pertinentes de l'article 6.

TABLEAU 1/I.430

Primitives associées à la couche 1

Nom générique	Nom spécifique		Paramètre		Contenu de l'unité de message
	Demande	Indication	Indicateur de priorité	Unité de message	
L1 ↔ L2					
PH-DATA	X (Note 1)	X	X (Note 2)	X	Message entre entités homologues de la couche 2
PH-ACTIVATE	X	X	–	–	
PH-DEACTIVATE	–	X	–	–	
M ↔ L1					
MPH-ERROR	–	X	–	X	Type d'erreur ou récupérateur d'une erreur précédemment signalée
MPH-ACTIVATE	–	X	–	–	
MPH-DEACTIVATE	X	X	–	–	
MPH-INFORMATION	–	X	–	X	Connecté/déconnecté
NOTES					
1 Demande PH-DATA suppose qu'une négociation est en cours entre la couche 1 et la couche 2 pour l'acceptation des données.					
2 L'indication de priorité ne s'applique qu'au type de demande.					

3 Modes de fonctionnement

Les modes de fonctionnement point à point et point à multipoint, décrits ci-après, sont assurés par les caractéristiques de couche 1 de l'interface usager-réseau. Dans la présente Recommandation, ces modes de fonctionnement s'appliquent exclusivement aux caractéristiques de procédure de la couche 1 de l'interface; ils n'entraînent aucune restriction pour les modes de fonctionnement dans les couches plus élevées.

3.1 Fonctionnement point à point

Le fonctionnement point à point dans la couche 1 implique qu'une seule source (émetteur) et un seul puits (récepteur) sont actifs à un instant quelconque dans chaque sens de transmission en un point de référence S ou T. (Ce mode de fonctionnement est indépendant du nombre d'interfaces pouvant être mises en œuvre dans une configuration de câblage donnée, voir l'article 4.)

3.2 Fonctionnement point à multipoint

Le fonctionnement point à multipoint permet à plusieurs terminaux (couples source-puits) d'être actifs simultanément en un point de référence S ou T. (Comme indiqué à l'article 4, le mode de fonctionnement point à multipoint peut être associé aux configurations de câblage point à point ou point à multipoint.)

4 Types de configuration de câblage

Les caractéristiques électriques de l'interface usager-réseau sont déterminées d'après certaines hypothèses concernant les diverses configurations de câblage pouvant exister dans les locaux de l'abonné. Ces hypothèses sont spécifiées dans deux principaux types de configuration (voir 4.1 et 4.2), complétés par des indications supplémentaires données dans l'Annexe A. La Figure 2 représente une configuration de référence générale pour le câblage dans les locaux de l'abonné.

4.1 Configuration point à point

Une configuration de câblage point à point implique qu'une seule source (émetteur) et un seul puits (récepteur) sont interconnectés sur un circuit de jonction.

4.2 Configuration point à multipoint

Une configuration de câblage point à multipoint permet à plusieurs sources d'être raccordées à un même puits ou à plusieurs puits d'être raccordés à une même source, sur un circuit de jonction. Ces systèmes de distribution sont caractérisés par le fait qu'ils ne contiennent aucun élément logique actif, c'est-à-dire exécutant des fonctions (autres que l'amplification ou la régénération du signal, le cas échéant).

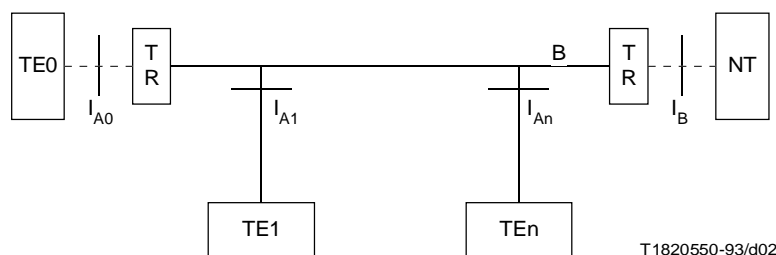
4.3 Intégrité de la polarité du câblage

Dans une configuration de câblage point à point, les deux fils d'une paire de circuits de jonction peuvent être inversés. En revanche, dans une configuration point à multipoint, il faut respecter l'intégrité de la polarité de câblage du circuit de jonction (direction terminal vers terminaison de réseau) entre les terminaux (voir la configuration de référence de la Figure 21).

En outre, les fils des paires facultatives, fournies éventuellement pour l'alimentation en énergie, ne peuvent pas être inversés, quelle que soit la configuration.

4.4 Emplacement des interfaces

Dans les locaux de l'abonné, le câblage est considéré comme une longueur de câble continue, portant des prises pour les équipements terminaux et terminaison de réseau, ces prises étant directement fixées au câble ou à l'aide de courtes dérivations d'une longueur inférieure à 1 m. Les prises sont placées aux points d'interface I_A et I_B (voir la Figure 2). Un point d'interface I_A est adjacent à chaque terminal. L'autre point d'interface I_B est adjacent à la terminaison de réseau. Toutefois, dans certaines applications, la terminaison de réseau peut être connectée au câblage sans l'intermédiaire d'une prise ou avec une prise qui admet des interfaces multiples (par exemple, lorsque la terminaison de réseau est une borne d'accès sur un autocommutateur privé). Les caractéristiques électriques nécessaires décrites à l'article 8 pour I_A et I_B sont, à certains égards, différentes.



TR Résistance de terminaison (*terminating resistor*)
 I Interface électrique
 B Emplacement de I_B lorsque la résistance de terminaison (TR) est incluse dans la terminaison de réseau

FIGURE 2/I.430

Configuration de référence pour le câblage dans les locaux de l'abonné

4.5 Câblage associé à la terminaison de réseau et au terminal

Le câblage allant de l'équipement terminaison de réseau ou terminal à la prise correspondante influence les caractéristiques électriques de l'interface. Un terminal ou une terminaison de réseau qui n'est pas connecté en permanence au câblage d'interface peut être équipé pour la connexion au point d'interface (I_A et I_B respectivement), soit

- d'un cordon de raccordement fixe (de 10 m au plus dans le cas d'un terminal et de 3 m au plus dans le cas d'une terminaison de réseau) et d'une fiche appropriée; soit
- d'une prise avec un cordon de raccordement (de 10 m au plus dans le cas d'un terminal et de 3 m au plus dans le cas d'une terminaison de réseau) ayant une fiche appropriée à chaque extrémité.

Normalement, les caractéristiques de la présente Recommandation s'appliquent au point d'interface (I_A et I_B respectivement) et le conducteur de raccordement fait partie du terminal ou de la terminaison de réseau associée. Cependant, à titre d'option nationale, lorsque les résistances de terminaison sont connectées à l'intérieur de la terminaison de réseau, on peut considérer que le cordon de raccordement fait partie intégrante du câblage d'interface. Dans ce cas, les prescriptions de la présente Recommandation peuvent s'appliquer à la terminaison de réseau à l'endroit où le cordon de raccordement est connecté à la terminaison de réseau. A noter que la terminaison de réseau peut être connectée directement au câblage d'interface sans cordon amovible. A noter également que le connecteur, la fiche et la prise utilisés pour connecter le cordon amovible de la terminaison de réseau ne sont pas normalisés (voir l'article 10).

Bien qu'un terminal puisse être équipé d'un cordon de raccordement de moins de 5 m, il sera conforme à la présente Recommandation avec un cordon d'au minimum 5 m. Comme indiqué plus haut, le cordon de raccordement du terminal peut être amovible. Il peut faire partie intégrante du terminal ou le terminal peut être conçu pour être conforme aux caractéristiques électriques mentionnées à l'article 8, c'est-à-dire équipé d'un «conducteur normalisé pour l'accès de base du terminal au RNIS» conforme aux conditions exposées en 8.9 et ayant la capacité permise maximale.

Pour un terminal, il est permis d'employer un cordon prolongateur de 25 m au plus, mais uniquement dans les configurations de câblage point à point (dans ce cas, l'affaiblissement total du câblage et du conducteur ne devrait pas dépasser 6 dB).

5 Caractéristiques fonctionnelles

Les paragraphes qui suivent contiennent une description des fonctions de l'interface.

5.1 Fonctions de l'interface

5.1.1 Canal B

Cette fonction permet la transmission bidirectionnelle de deux canaux B indépendants à 64 kbit/s, selon les définitions de la Recommandation I.412.

5.1.2 Horloge bit

Cette fonction assure la base de temps à 192 kbit/s pour les bits (élément de signal), permettant au terminal et à la terminaison de réseau de récupérer l'information à partir du train de bits composite.

5.1.3 Horloge octet

Cette fonction assure la base de temps pour les octets à 8 kHz pour la terminaison de réseau et le terminal.

5.1.4 Verrouillage de trame

Cette fonction fournit l'information permettant à la terminaison de réseau et au terminal de récupérer les canaux multiplexés par répartition dans le temps.

5.1.5 Canal D

Cette fonction permet la transmission bidirectionnelle d'un canal D à un débit binaire de 16 kbit/s, selon les définitions de la Recommandation I.412.

5.1.6 Procédure d'accès au canal D

Cette fonction a pour but de permettre aux terminaux d'accéder de manière ordonnée et contrôlée à la ressource commune que constitue le canal D. Les fonctions nécessaires à ces procédures comprennent un canal D avec écho (débit binaire 16 kbit/s) dans le sens terminaison de réseau vers terminal. Pour la définition des procédures relatives au protocole d'accès du canal D, voir 6.1.

5.1.7 Alimentation en énergie

Cette fonction permet le transfert de l'énergie à travers l'interface, le sens de ce transfert dépendant de l'application. Dans une application typique, il peut être souhaitable d'assurer le transfert d'énergie de la terminaison de réseau vers les terminaux, par exemple, pour maintenir un service téléphonique de base en cas de défaillance de l'alimentation locale. (Dans certaines applications, il peut y avoir alimentation unidirectionnelle ou absence totale d'alimentation à l'interface d'accès.) La spécification détaillée de la fonction d'alimentation en énergie est donnée à l'article 9.

5.1.8 Désactivation

Cette fonction a pour but de permettre au terminal et à la terminaison de réseau de fonctionner dans un mode à faible consommation d'énergie lorsque aucune communication n'est en cours. Pour les terminaux alimentés à travers l'interface à partir de la source d'énergie 1 et pour les terminaisons de réseau téléalimentées, la désactivation provoque le passage de l'alimentation en mode à faible consommation d'énergie (voir l'article 9). Les procédures et les conditions précises dans lesquelles se produit cette désactivation sont spécifiées en 6.2. (Pour certaines applications, il sera opportun que les terminaisons de réseau restent en permanence dans l'état actif.)

5.1.9 Activation

Cette fonction permet à un terminal ou à une terminaison de réseau, fonctionnant dans un mode à faible consommation d'énergie pendant la désactivation, d'être rétabli dans le mode normal ou le mode restreint d'alimentation en énergie (voir l'article 9). Les procédures et les conditions précises dans lesquelles se produit cette activation sont définies en 6.2. (Pour certaines applications, il sera opportun que les terminaisons de réseau restent en permanence dans l'état actif.)

5.2 Circuits de jonction

Deux circuits de jonction, un dans chaque sens de transmission, sont utilisés pour la transmission des signaux numériques à travers l'interface. Toutes les fonctions énumérées en 5.1, à l'exception de l'alimentation en énergie, sont combinées dans un signal numérique multiplexé avec une structure de trame décrite en 5.4.

5.3 Indication de connexion/déconnexion

L'apparition ou la disparition de l'énergie est le critère utilisé par un terminal pour déterminer s'il est connecté à l'interface ou déconnecté. Cela est nécessaire pour les affectations de l'identificateur de point d'extrémité du terminal (TEI) (*terminal endpoint identifier*) conformes aux procédures décrites dans la Recommandation I.441.

Un terminal qui se considère comme connecté, alors qu'il est débranché, peut provoquer la duplication des valeurs du TEI après rétablissement de la connexion. En pareils cas, les procédures de la Recommandation I.441 permettront la récupération de l'erreur.

5.3.1 Terminaux alimentés à travers l'interface

Un terminal qui est alimenté à travers l'interface à partir de la source d'énergie 1 ou 2 utilise la détection de la source d'énergie 1 ou 2 selon le cas pour établir l'état de connexion. (Voir l'article 9 et la Figure 21 pour une description des sources d'énergie.)

5.3.2 Terminaux non alimentés à travers l'interface

Pour établir l'état de connexion, un terminal qui n'est pas alimenté à travers l'interface peut utiliser:

- a) soit la détection de la source d'énergie 1 ou 2, suivant celle qui est fournie;
- b) soit la présence/absence de l'énergie locale.

Les terminaux qui ne sont pas alimentés à travers l'interface et qui ne peuvent détecter la présence de la source d'énergie 1 ou 2 se considèrent comme connectés ou déconnectés suivant que l'on applique ou que l'on supprime l'énergie locale.

NOTE – Il est souhaitable d'utiliser la détection de la source d'énergie 1 ou 2 pour établir l'état de connexion lorsque des procédures de sélection automatique du TEI sont appliquées dans l'entité de gestion.

5.3.3 Indication de l'état de connexion

Les terminaux informeront l'entité de gestion de leur état de connexion/déconnexion (aux fins du TEI) en utilisant:

- a) Indication MPH-INFORMATION (connecté);
- b) Indication MPH-INFORMATION (déconnecté).

5.4 Structure de trame

Dans les deux sens de la transmission, les bits sont groupés en trames de 48 bits. La structure de trame est identique pour toutes les configurations (point à point et point à multipoint).

5.4.1 Débit binaire

Le débit binaire nominal transmis à l'interface est de 192 kbit/s dans les deux sens de transmission.

5.4.2 Organisation des bits de la trame

Les structures de trame diffèrent selon le sens de la transmission. Les deux structures sont représentées schématiquement sur la Figure 3.

5.4.2.1 Dans le sens terminal vers terminaison de réseau

Chaque trame comprend les groupes de bits indiqués dans le Tableau 2; dans chaque groupe, l'équilibrage de composante continue est assuré par le dernier bit (bit L).

5.4.2.2 Dans le sens terminaison de réseau vers terminal

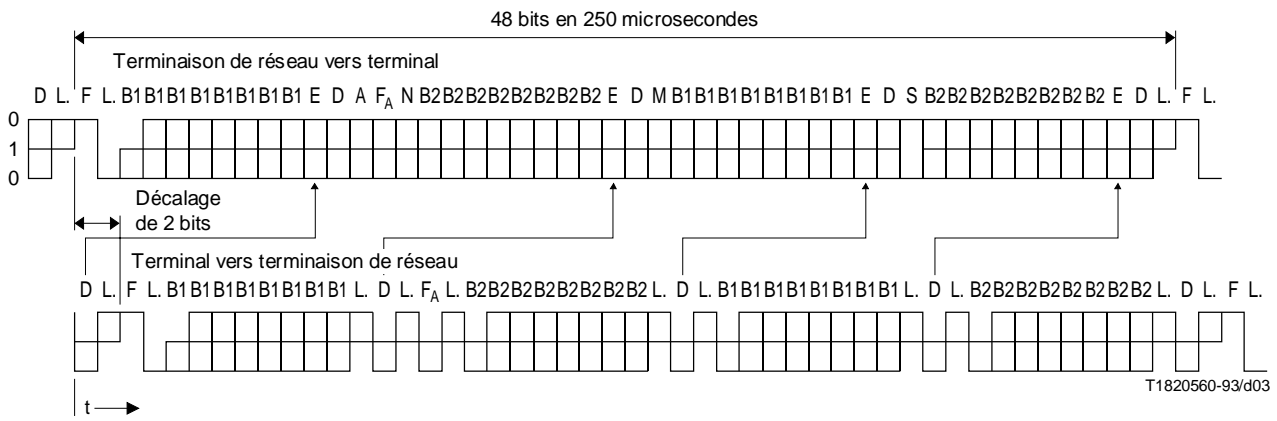
Les trames transmises par la terminaison de réseau contiennent un canal en écho (bits E) utilisé pour retransmettre les bits D reçus en provenance des terminaux. Le canal D en écho est utilisé pour la commande de l'accès au canal D. Le dernier bit de la trame (bit L) est utilisé pour équilibrer chaque trame complète.

Les bits sont groupés comme indiqué dans le Tableau 3.

5.4.2.3 Positions relatives des bits

Dans les terminaux, la base de temps dans le sens terminal vers terminaison de réseau est extraite des trames reçues de la terminaison de réseau.

Le premier bit de chaque trame transmise d'un terminal vers la terminaison de réseau est retardé nominalement de la durée de deux bits par rapport au premier bit de la trame reçue de la terminaison de réseau. La Figure 3 représente les positions relatives des bits à la fois pour les trames émises et pour les trames reçues.



- | | | | |
|-------|--|----|--|
| F | Bit de verrouillage de trame | N | Bit mis à l'écart binaire $N = \bar{F}_A$ (NT vers TE) |
| L | Bit d'équilibrage de composante continue | B1 | Bit dans le canal B1 |
| D | Bit de canal D | B2 | Bit dans le canal B2 |
| E | Bit de canal en écho | A | Bit utilisé pour l'activation |
| F_A | Bit de verrouillage de trame auxiliaire (voir 6.3) | S | Bit utilisé pour le canal S |
| | | M | Bit de multitrame |

NOTES

- 1 Les points délimitent les parties de la trame dont la composante continue est équilibrée de manière indépendante.
- 2 Dans le sens terminal vers terminaison de réseau le bit F_A est utilisé comme un bit Q toutes les cinq trames si l'on utilise le canal Q (voir 6.3.3).
- 3 Le décalage nominal de 2 bits est tel que vu à la sortie du terminal (I_A dans la Figure 2). Le décalage correspondant à la terminaison de réseau peut être plus important en raison du temps de transmission dans le câble d'interface et il varie selon la configuration.

FIGURE 3/I.430
Structure de trame aux points de références S et T

TABLEAU 2/I.430

Position des bits	Groupe
1 et 2	Signal de verrouillage de trame avec bit d'équilibrage
3 à 11	Canal B1 (premier octet) avec bit d'équilibrage
12 et 13	Bit de canal D avec bit d'équilibrage
14 et 15	Bit de verrouillage de trame auxiliaire F_A ou bit Q avec bit d'équilibrage
16 à 24	Canal B2 (premier octet) avec bit d'équilibrage
25 et 26	Bit de canal D avec bit d'équilibrage
27 à 35	Canal B1 (deuxième octet) avec bit d'équilibrage
36 et 37	Bit de canal D avec bit d'équilibrage
38 à 46	Canal B2 (deuxième octet) avec bit d'équilibrage
47 et 48	Bit de canal D avec bit d'équilibrage

TABLEAU 3/I.430

Position des bits	Groupe
1 et 2	Signal de verrouillage de trame avec bit d'équilibrage
3 à 10	Canal B1 (premier octet)
11	Bit E de canal D en écho
12	Bit de canal D
13	Bit A utilisé pour l'activation
14	Bit de verrouillage de trame auxiliaire F_A
15	Bit N (codé selon la définition du 6.3)
16 à 23	Canal B2 (premier octet)
24	Bit E de canal D en écho
25	Bit de canal D
26	Bit de multitrane M
27 à 34	Canal B1 (deuxième octet)
35	Bit E de canal D en écho
36	Bit de canal D
37	S
38 à 45	Canal B2 (deuxième octet)
46	Bit E de canal D en écho
47	Bit de canal D
48	Bit d'équilibrage de trame

NOTE – L'utilisation du bit S est facultative; lorsqu'il n'est pas utilisé, ce bit est mis à ZÉRO binaire.

5.5 Code en ligne

Pour les deux sens de la transmission, on utilise le code pseudo-ternaire avec largeur d'impulsion de 100% comme représenté sur la Figure 4. Le codage est effectué de telle manière qu'un UN binaire n'est représenté par aucun signal en ligne, alors qu'un ZÉRO binaire est représenté par une impulsion positive ou négative. Le premier ZÉRO binaire suivant le bit d'équilibrage du bit de verrouillage de trame a la même polarité que ce bit d'équilibrage. Les ZÉROS binaires suivants doivent être à polarité alternée.

Un bit d'équilibrage est un ZÉRO binaire si le nombre des ZÉROS binaires suivant le dernier bit d'équilibrage est un nombre impair. Un bit d'équilibrage est un UN binaire si le nombre de ZÉROS binaires suivant le dernier bit d'équilibrage est un nombre pair.

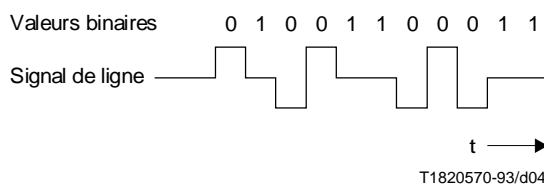


FIGURE 4/I.430

Code pseudo-ternaire – Exemple d'application

5.6 Considérations relatives à la base de temps

La terminaison de réseau tire sa base de temps de l'horloge du réseau. Le terminal synchronise sa base de temps (pour les bits, pour les octets et pour le verrouillage de trame) sur le signal reçu de la terminaison de réseau et synchronise en conséquence le signal qu'il émet.

6 Procédures appliquées à l'interface

6.1 Procédure d'accès au canal D

La procédure suivante permet à un certain nombre de terminaux connectés selon une configuration multipoint d'avoir accès au canal D d'une manière ordonnée. Elle garantit que, même dans les cas où deux terminaux ou plus tentent d'accéder au canal D simultanément, un terminal et un seul réussira toujours à transmettre son information. Cette procédure repose sur l'utilisation de trames de la couche 2 délimitées par des drapeaux constitués par le schéma binaire «01111110» et sur l'utilisation de l'insertion du bit zéro pour éviter l'imitation des drapeaux (voir la Recommandation I.441).

La procédure permet aussi aux terminaux de fonctionner en point à point.

6.1.1 Remplissage de l'intervalle de temps entre les trames de couche 2

Lorsqu'un terminal n'a pas de trames de couche 2 à transmettre, il envoie des UNS binaires sur le canal D, c'est-à-dire que le remplissage de l'intervalle de temps dans le sens terminal vers terminaison de réseau est constitué uniquement par des UNS binaires.

Lorsqu'une terminaison de réseau n'a pas de trames de couche 2 à transmettre, elle envoie des UNS binaires ou des drapeaux HDLC, c'est-à-dire que le remplissage de l'intervalle de temps entre les trames, dans le sens terminaison de réseau vers terminal, est constitué soit par des UNS binaires soit par des répétitions de l'octet «01111110». Lorsque le remplissage de l'intervalle de temps entre les trames est constitué par des drapeaux HDLC, le drapeau indiquant la fin d'une trame peut également servir à indiquer le début de la trame suivante.

6.1.2 Canal D en écho

Dès réception d'un bit de canal D en provenance d'un ou de plusieurs terminaux, la terminaison de réseau réfléchit cette valeur binaire dans la position disponible suivante pour le bit de canal D en écho, à destination du terminal (pendant certains bouclages, il peut être nécessaire de mettre tous les bits du canal D en écho à ZÉRO binaire).

6.1.3 Surveillance du canal D

Un terminal se trouvant dans l'état actif surveille le canal D en écho, en comptant le nombre de UNS binaires consécutifs. Si un ZÉRO binaire est détecté, le terminal recommence à compter le nombre de UNS binaires consécutifs. La valeur courante du comptage est appelée C.

NOTE – Il n'est pas nécessaire d'augmenter C après avoir atteint la valeur 11 (nombre décimal).

6.1.4 Mécanisme de priorité

Les trames de la couche 2 sont transmises de telle manière que l'information de signalisation a priorité (classe de priorité 1) sur tous les autres types d'information (classe de priorité 2). De plus, pour faire en sorte que dans chaque classe de priorité tous les terminaux qui sont en concurrence puissent avoir un accès équitable au canal D, un terminal qui a effectué avec succès la transmission d'une trame a un niveau de priorité moins élevé dans cette classe. Le terminal revient à son niveau normal dans la classe de priorité lorsque tous les terminaux ont eu la possibilité de transmettre l'information au niveau normal dans cette classe de priorité.

La classe de priorité d'une trame déterminée de la couche 2 peut être une caractéristique du terminal qui est préétablie lors de la construction ou de l'installation, ou peut être transmise à partir de la couche 2 en tant que paramètre de la primitive de demande PH-DATA.

Le mécanisme de priorité est fondé sur la condition selon laquelle un terminal ne peut commencer à transmettre des trames de la couche 2 que lorsque C (voir 6.1.3) est égal ou supérieur à la valeur X_1 pour la classe de priorité 1 ou est égal ou supérieur à la valeur X_2 pour la classe de priorité 2. La valeur de X_1 est de 8 pour le niveau normal et de 9 pour le niveau de priorité inférieur. La valeur de X_2 est de 10 pour le niveau normal et de 11 pour le niveau de priorité inférieur.

Dans une classe de priorité, la valeur du niveau normal de priorité est remplacée par la valeur du niveau de priorité inférieur (c'est-à-dire une valeur plus élevée), lorsqu'un terminal a réussi à transmettre une trame de la couche 2 de cette classe de priorité.

La valeur du niveau inférieur de priorité revient au niveau normal de priorité lorsque C (voir 6.1.3) est égal à la valeur du niveau inférieur de priorité (c'est-à-dire une valeur plus élevée).

6.1.5 Détection de collisions

En transmettant l'information sur le canal D, le terminal surveille la réception du canal D en écho reçu et compare le dernier bit émis avec le bit disponible suivant sur le canal D en écho. Si le bit émis est le même que le bit reçu en écho, le terminal poursuit sa transmission. En revanche, si l'écho reçu est différent du bit émis, le terminal arrête immédiatement la transmission et retourne à l'état de surveillance du canal D.

6.1.6 Système de priorité

L'Annexe B est un exemple de la manière dont le système de priorité peut être mis en œuvre.

6.2 Activation/désactivation

6.2.1 Définitions

6.2.1.1 Etats du terminal

6.2.1.1.1 état F1 (inactif): dans cet état inactif (hors tension), le terminal n'émet pas et ne peut pas détecter la présence de signaux d'entrée éventuels. Le terminal alimenté localement qui ne peut détecter l'apparition/la disparition de la source d'énergie 1 ou 2 passe à cet état lorsque l'alimentation locale en énergie n'est pas présente. Les terminaux qui peuvent détecter la source d'énergie 1 ou 2 passent à cet état chaque fois que la perte de l'énergie (requis pour assurer toutes les fonctions du TEI) est détectée, ou lorsque l'absence de la source d'énergie 1 ou 2, selon la source utilisée pour déterminer l'état de connexion, est détectée.

6.2.1.1.2 état F2 (détection): le terminal passe à cet état lorsqu'il a été mis sous tension mais n'a pas déterminé le type de signal (le cas échéant) qu'il reçoit. Lorsqu'il est dans cet état, un terminal peut passer en mode à faible consommation d'énergie comme cela est indiqué en 5.1.8.

6.2.1.1.3 état F3 (désactivation): état de désactivation du protocole physique. Ni la terminaison de réseau ni le terminal n'émettent. Lorsqu'il est dans cet état, un terminal peut passer en mode à faible consommation d'énergie comme cela est indiqué en 5.1.8.

6.2.1.1.4 état F4 (attente d'un signal): en réponse à une demande de déclenchement de l'activation au moyen d'une primitive de demande PH-ACTIVATE, le terminal émet un signal (INFO 1) et attend une réponse de la terminaison de réseau.

6.2.1.1.5 état F5 (identification des entrées): à la première réception d'un signal émis par la terminaison de réseau, le terminal cesse d'émettre le signal INFO 1 et attend l'identification du signal INFO 2 ou INFO 4.

6.2.1.1.6 état F6 (synchronisation): en réponse à un signal d'activation reçu de la terminaison de réseau (INFO 2), le terminal émet un signal (INFO 3) et attend l'envoi de trames normales par la terminaison de réseau (INFO 4).

6.2.1.1.7 état F7 (activation): état actif normal dans lequel le protocole est activé dans les deux sens. La terminaison de réseau et le terminal transmettent des trames normales. L'état F7 est le seul où les canaux B et D contiennent des données d'exploitation.

6.2.1.1.8 état F8 (perte de verrouillage de trame): état dans lequel le terminal a perdu la synchronisation de trame et attend soit la resynchronisation par la réception d'un signal INFO 2 ou INFO 4, soit la désactivation par la réception d'un signal INFO 0.

6.2.1.2 Etats de la terminaison de réseau

6.2.1.2.1 état G1 (désactivation): état de désactivation, la terminaison de réseau n'émet pas. Lorsqu'il est dans cet état, un terminal peut passer en mode à faible consommation d'énergie comme cela est indiqué en 5.1.8.

6.2.1.2.2 état G2 (activation en attente): dans cet état d'activation partielle la terminaison de réseau envoie des signaux INFO 2 tout en attendant l'envoi de l'INFO 3. Cet état est mis en œuvre à la demande des couches supérieures au moyen d'une primitive de demande PH-ACTIVATE ou à la réception d'INFO 0 ou encore lors de la perte du verrouillage de trame dans l'état actif (G3). La décision éventuelle de désactiver appartient aux couches supérieures de la terminaison de réseau.

6.2.1.2.3 état G3 (activation): état d'activation normal dans lequel la terminaison de réseau et le terminal sont actifs, le premier avec INFO 4 et le deuxième avec INFO 3. Une désactivation peut être déclenchée par l'entité de gestion de la terminaison de réseau, à l'aide d'une primitive de demande MPH-DEACTIVATE ou bien la terminaison de réseau peut se trouver en permanence à l'état d'activation, sans qu'elle soit en dérangement.

6.2.1.2.4 état G4 (désactivation en attente): quand la terminaison de réseau souhaite désactiver, elle peut attendre l'expiration d'un temporisateur avant de revenir à l'état désactivé.

6.2.1.3 Primitives d'activation

Les primitives indiquées ci-après devraient être utilisées entre la couche 1 et la couche 2 ainsi qu'entre la couche 1 et l'entité de gestion dans les procédures d'activation. Elles sont accompagnées de l'abréviation de leur nom pour utilisation dans les diagrammes d'état, etc.

- demande PH-ACTIVATE (PH-AR);
- indication PH-ACTIVATE (PH-AD);
- indication MPH-ACTIVATE (MPH-AI).

6.2.1.4 Primitives de désactivation

Les primitives indiquées ci-après devraient être utilisées entre la couche 1 et la couche 2 ainsi qu'entre la couche 1 et l'entité de gestion dans les procédures de désactivation. Elles sont accompagnées de l'abréviation de leur nom pour utilisation dans les diagrammes d'état, etc.

- indication PH-DEACTIVATE (PH-DI);
- demande MPH-DEACTIVATE (MPH-DR);
- indication MPH-DEACTIVATE (MPH-DI).

6.2.1.5 Primitives de gestion

Les primitives indiquées ci-après devraient être utilisées entre la couche 1 et l'entité de gestion. Elles sont accompagnées de l'abréviation de leur nom pour utilisation dans les diagrammes d'état, etc.

- indication MPH-ERROR (MPH-EI):

l'unité de message contient le type d'erreur ou la récupération d'une erreur précédemment signalée.

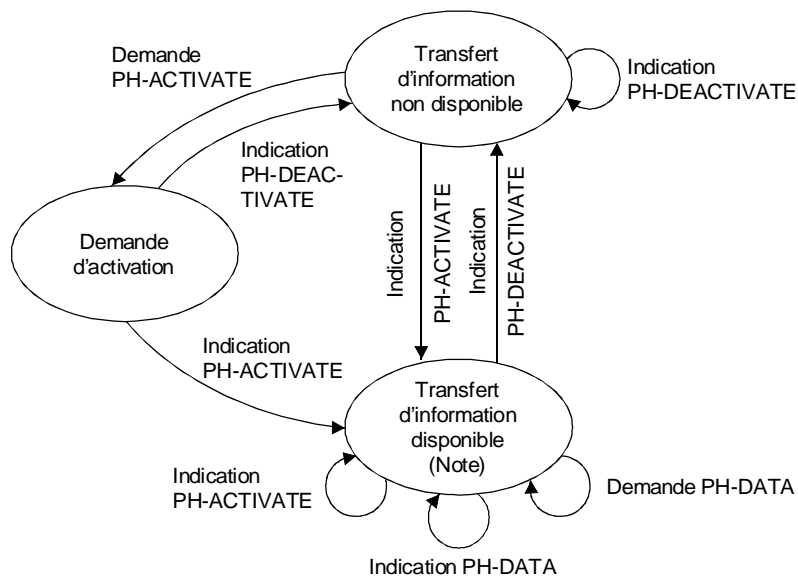
- indication MPH-INFORMATION (MPH-II):

l'unité de message contient une information concernant les conditions de la couche physique. Deux paramètres sont provisoirement définis: connecté et déconnecté.

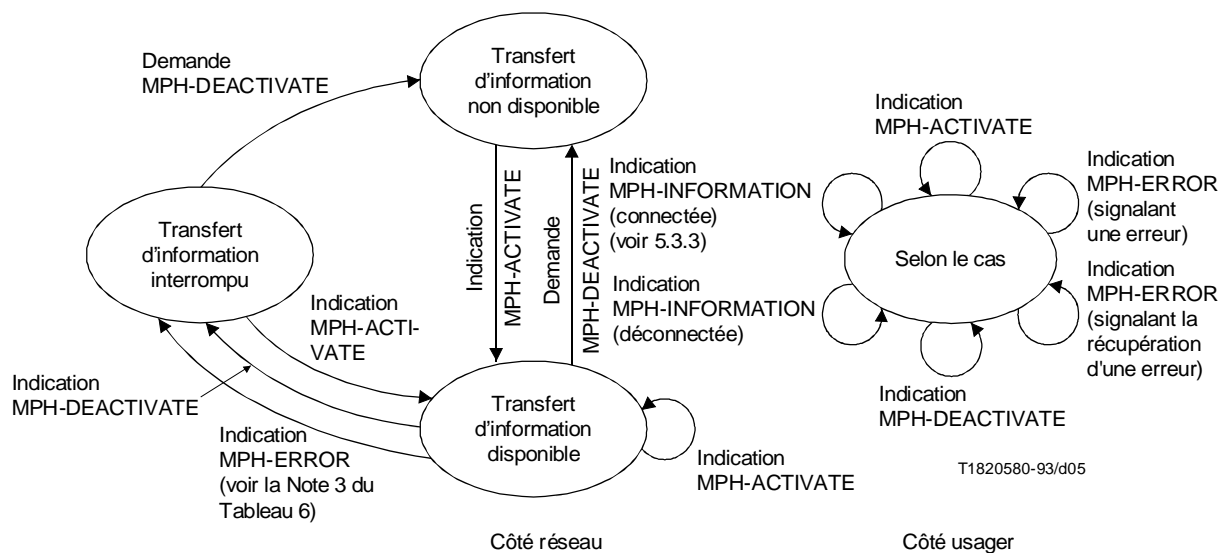
NOTE – La mise en œuvre des primitives dans les terminaisons de réseau et les terminaux n'est pas sujet à recommandation.

6.2.1.6 Séquences de primitives valides

Les primitives définies en 6.2.1.3, 6.2.1.4 et 6.2.1.5 conceptualisent le service fourni par la couche 1 à la couche 2 et à l'entité de gestion de la couche 1. Les contraintes, liées à l'ordre dans lequel les primitives peuvent être émises, sont spécifiées dans la Figure 5. Ces diagrammes ne représentent pas les états qui doivent exister pour l'entité de couche 1. Cependant, ils illustrent la condition dans laquelle se trouve la couche 1, telle qu'elle est perçue par l'entité de couche 2 et l'entité de gestion à la suite du transfert de primitives entre entités. En outre, la Figure 5 ne représente pas une interface et n'est utilisée qu'à des fins de modélisation.



a) Couche 1 – Couche 2



b) Couche 1 – Gestion

NOTE – La couche 2 ne remarque pas si la capacité de transfert d'information est momentanément interrompue.

FIGURE 5/I.430

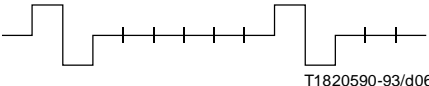
Séquence de primitives valables telles qu'elles sont perçues par l'entité de couche 2 et l'entité de gestion

6.2.2 Signaux

Les définitions de signaux particuliers au point de référence S ou T ainsi que le codage de ces signaux sont indiqués dans le Tableau 4.

TABLEAU 4/I.430

Définition des signaux INFO (voir la Note 1)

Signaux émis de terminaison de réseau vers terminal	Signaux émis de terminal vers terminaison de réseau
<p>INFO 0 Pas de signal (Note 4)</p> <p>INFO 2 Trame dans laquelle tous les bits des canaux B et D et du canal D en écho sont mis à ZÉRO binaire. Bit A mis à ZÉRO binaire. Bits N et L codés conformément aux règles normales de codage.</p> <p>INFO 4 Trames contenant des données d'exploitation sur les canaux B et D et sur le canal D en écho. Bit A est mis à 1 binaire.</p>	<p>INFO 0 Pas de signal (Note 4)</p> <p>INFO 1 Signal continu émis selon la séquence suivante: (Note 2) ZÉRO positif, ZÉRO négatif, six UN</p>  <p style="text-align: right;">T1820590-93/d06</p> <p style="text-align: center;">Débit binaire nominal = 192 kbit/s</p> <p>INFO 3 Trames synchronisées avec les données d'exploitation sur les canaux B et D.</p>
<p>NOTES</p> <p>1 Pour les configurations où la polarité du câblage peut être inversée (voir 4.3), les signaux peuvent être reçus avec la polarité des ZÉROS binaires inversée. Tous les récepteurs de terminal et de terminaison de réseau doivent être conçus pour tolérer l'inversion de polarité du câblage.</p> <p>2 Les terminaux qui n'ont pas besoin de la capacité de déclencher l'activation d'une interface désactivée (par exemple, les terminaux qui traitent uniquement les appels entrants) n'ont pas besoin de disposer de la capacité d'émettre «INFO 1». Pour le reste ces terminaux sont conformes aux dispositions du 6.2. Il doit être noté que, dans une configuration point à multipoint, plusieurs terminaux transmettant simultanément produisent une séquence de bits, telle que reçue par la terminaison de réseau, différente de celle décrite ci-dessus, par exemple deux ou plusieurs superpositions (asynchrones) d'INFO 1.</p> <p>3 Pendant la transmission d'INFO 2 ou INFO 4, les bits F_A et le bit M venant de la terminaison de réseau peuvent fournir le séquencement du bit Q comme décrit en 6.3.3.</p> <p>4 Pour la transmission d'INFO 0, c'est la durée de l'état pendant lequel est transmis le signal «UN binaires consécutifs» qui importe, et non la définition, en temps, d'INFO 0. La durée d'un état varie en fonction d'événements (par exemple, des primitives de service) et peut être infiniment brève.</p>	

6.2.3 Procédure d'activation/de désactivation pour les terminaux**6.2.3.1 Procédures générales pour les terminaux**

Les dispositions ci-après s'appliquent à tous les terminaux (elles sont destinées à faciliter la compréhension; les procédures complètes sont décrites en 6.2.3.2):

- les terminaux, lorsqu'ils sont connectés pour la première fois, qu'ils sont mis sous tension ou encore en cas de perte de verrouillage de trame (voir le 6.3.1.1), émettent INFO 0. Cependant, le terminal qui est déconnecté mais mis sous tension constitue un cas spécial et il pourrait émettre INFO 1 une fois connecté;
- les terminaux émettent INFO 3 lorsque le verrouillage de trame est établi (voir 6.3.1.2). Cependant, la transmission satisfaisante de données d'exploitation ne peut être assurée avant la réception de INFO 4;
- les terminaux alimentés localement, lorsque l'énergie est supprimée, commencent à émettre INFO 0 avant la perte du verrouillage de trame.

6.2.3.2 Spécification de la procédure

La procédure applicable aux terminaux qui peuvent détecter la source d'énergie 1 ou 2, est présentée sous la forme d'une matrice d'état fini (voir le Tableau 5). On en trouvera une représentation SDL dans l'Annexe C, de même que les matrices d'état fini pour deux autres types de terminaux (voir les Tableaux C.1 et C.2). Les matrices d'état fini et les représentations SDL traduisent les conditions nécessaires pour assurer correctement l'interface d'un terminal et d'une terminaison de réseau conforme aux procédures décrites dans le Tableau 6. Elles décrivent aussi les primitives aux limites entre la couche 1 et la couche 2 ainsi qu'entre la couche 1 et l'entité de gestion.

TABLEAU 5/I.430

**Matrice d'état fini activation/désactivation couche 1 pour les terminaux
Terminaux alimentés à partir des sources d'énergie 1 ou 2**

Evéne- ment	Nom de l'état	Inactif	Détection	Désactivation	Attente d'un signal	Identification des entrées	Synchro- nisation	Activation	Perte de verrouillage de trame
	Numéro de l'état	F1	F2	F3	F4	F5	F6	F7	F8
	Informa- tion émise	INFO 0	INFO 0	INFO 0	INFO 1	INFO 0	INFO 3	INFO 3	INFO 0
Présence de l'énergie et détection de l'énergie S (voir les Notes 1 et 2)		F2	–	–	–	–	–	–	–
Disparition de l'énergie S (voir les Notes 1 et 2)		–	F1	MPH-II(d), F1	MPH-II(d), MPH-DI, PH-DI, F1	MPH-II(d), MPH-DI, PH-DI, F1	MPH-II(d), MPH-DI, PH-DI, F1	MPH-II(d), MPH-DI, PH-DI, F1	MPH-II(d), MPH-DI, PH-DI, F1
Demande PH-ACTIVATE		/		ST T3; F4			–		–
Expiration de T3 (voir la Note 7)		/	/	–	MPH-DI, PH-DI, F3	MPH-DI, PH-DI, F3	MPH-DI, PH-DI, (Note 8)	/	MPH-DI, PH-DI, F3
Réception de INFO 0 (voir les Notes 5 et 6)		/	MPH-II(c), F3	–	–	–	MPH-DI, PH-DI, F3	MPH-DI, PH-DI, F3	MPH-DI, PH-DI, MPH-EI2, F3
Réception d'un signal (voir la Note 3)		/	–	–	F5	–	/	/	–
Réception de INFO 2		/	MPH-II(c), F6	F6	F6 (Note 4)	F6	–	MPH-EI1, F6	MPH-EI2, F6
Réception de INFO 4		/	MPH-II(c), PH-AI, MPH-AI, F7	PH-AI, MPH-AI, S/R T3 F7	PH-AI, MPH-AI, S/R T3 F7 (Note 4)	PH-AI, MPH-AI, S/R T3 F7	PH-AI, MPH-AI, MPH-EI2, S/R T3 F7	–	PH-AI, MPH-AI, MPH-EI2, S/R T3 F7
Perte de verrouil- lage de trame		/	/	/	/	/	MPH-EI1 F8	MPH-EI1 F8	–
–	Pas de changement, pas d'action								
	Impossible de par la définition du service de couche 1								
/	Situation impossible								
a, b, Fn	Emettre des primitives «a» et «b» puis passer à l'état «Fn»								
PH-AI	Primitive d'indication PH-ACTIVATE								
PH-DI	Primitive d'indication PH-DEACTIVATE								
MPH-AI	Primitive d'indication MPH-ACTIVATE								
MPH-DI	Primitive d'indication MPH-DEACTIVATE								
MPH-EI1	Primitive d'indication MPH-ERROR, signalant une erreur								
MPH-EI2	Primitive d'indication MPH-ERROR, signalant la récupération d'une erreur								
MPH-II(c)	Primitive d'indication MPH-INFORMATION (connexion)								
MPH-II(d)	Primitive d'indication MPH-INFORMATION (déconnexion)								
ST T3	Déclenchement du temporisateur T3								
S/R T3	Arrêt/Réinitialisation de T3								
Energie S	Source d'énergie 1 ou 2								

TABLEAU 5/I.430 (fin)

**Matrice d'état fini activation/désactivation couche 1 pour les terminaux
Terminaux alimentés à partir des sources d'énergie 1 ou 2**

Les primitives sont des signaux mis dans une file d'attente théorique prenant fin quand ils sont reconnus, tandis que les signaux INFO sont des signaux continus disponibles en permanence.

NOTES

1 Le terme «énergie» peut désigner l'énergie de fonctionnement totale ou l'énergie de secours. Par énergie de secours, on entend l'énergie nécessaire au maintien en mémoire des valeurs du TEI et au maintien de la capacité de réception et d'émission de trames de couche 2 associées aux procédures du TEI.

2 Les procédures décrites dans le présent tableau nécessitent, pour être menées à bien, la présence d'une source d'énergie 1 ou d'une source d'énergie 2. Un terminal qui détermine qu'il est connecté à une terminaison de réseau ne fournissant pas une source d'énergie 1 ou 2, devrait passer implicitement par défaut aux procédures décrites dans le Tableau C.1.

3 Cet événement reflète le cas où un signal est reçu alors que le terminal n'a pas (encore) déterminé s'il s'agit du signal INFO 2 ou INFO 4.

4 Si INFO 2 ou INFO 4 n'est pas reconnu dans un délai de 5 ms après l'apparition d'un signal, les terminaux doivent passer à l'état F5. Pour faire en sorte qu'un terminal passe bien à F5 lorsqu'il reçoit un signal avec lequel il ne peut pas se synchroniser, il faut vérifier le fonctionnement des terminaux lorsque le signal reçu a une quelconque configuration binaire (contenant au moins 3 ZÉROS binaires dans chaque intervalle de trame) avec laquelle ne peuvent se synchroniser les terminaux conformes en 6.3.1.2.

5 Le signal INFO 0 est détecté lorsque 48 UNS binaires contigus, ou plus, ont été reçus et le terminal exécute les actions indiquées dans le présent tableau.

Aux fins d'essais de conformité, lorsque, dans les états F6 et F7, un signal sinusoïdal d'une tension de 100 mV de crête à crête se superpose au signal reçu, le terminal réagit au signal INFO 0 en transmettant celui-ci dans un délai compris entre 250 µs et 25 ms.

Il est admis que l'action dans les états F2 et F8 est le passage d'une primitive et qu'elle ne peut être ni observée ni vérifiée à l'interface.

La réaction immédiate au signal INFO 0 qui est prévue après réception de 48 UNS binaires contigus risque de libérer des communications en cours à la suite d'interruptions intempestives des signaux d'interface. Il faudrait envisager de disposer d'un délai pour vérifier la persistance de la demande afin de réduire ce risque, mais le temps de réaction total ne doit pas excéder 25 ms.

6 Pour éviter qu'une communication en cours soit interrompue par des effets parasites, un temporisateur peut être enclenché à la cessation de l'état F7 ou F8 à la suite de la réception du signal INFO 0. La primitive PH-DI correspondante ne sera adressée qu'à la couche 2, si la couche 1 ne reprend pas l'état F7 avant l'expiration de ce temporisateur, qui peut durer de 500 ms à 1000 ms.

7 Le temporisateur 3 (T3) est un temporisateur de surveillance qui doit tenir compte du temps total nécessaire à l'activation, c'est-à-dire du temps nécessaire à l'activation des tronçons tant ET-NT que NT-TE de l'accès de l'utilisateur.

8 Des terminaux peuvent momentanément entrer dans l'état F3 à ce stade et revenir à l'état F6 si le signal INFO 2 est toujours reçu (le terme «momentanément» signifie 5 trames au maximum).

6.2.4 Activation/désactivation pour les terminaisons de réseau

6.2.4.1 Terminaison de réseau avec activation/désactivation

Cette procédure est représentée dans le Tableau 6 sous forme d'une matrice d'état fini. Une représentation SDL de la procédure est donnée dans l'Annexe C. La matrice d'état fini et les représentations SDL indiquent les caractéristiques nécessaires à la mise en place d'une interface satisfaisante entre une terminaison de réseau avec activation/désactivation et un terminal obéissant aux procédures du Tableau 5. La matrice et les représentations SDL décrivent aussi les primitives aux limites entre la couche 1 et la couche 2 ainsi qu'entre l'entité de gestion et la couche 1.

6.2.4.2 Terminaison de réseau sans activation/désactivation

Le comportement de ces terminaisons de réseau est le même que celui d'une terminaison de réseau avec activation/désactivation à laquelle l'entité de gestion ne transmet jamais la primitive de demande MPH-DEACTIVATE. Il se peut que les états G1 (désactivation) et G4 (désactivation en attente) ainsi que les temporisateurs 1 et 2 n'existent pas dans ces terminaisons de réseau.

6.2.5 Valeurs des temporisations

Les tableaux de la matrice d'état fini indiquent les temporisateurs du côté terminal et du côté terminaison de réseau. Les valeurs suivantes sont définies pour les temporisateurs:

- Côté terminal: Temporisateur 3, n'a pas à être spécifié (la valeur dépend de la technique de transmission sur la boucle de l'abonné. La valeur pour le cas le plus défavorable est 30 s).
- Côté terminaison de réseau: Temporisateur 1, n'a pas à être spécifié. Temporisateur 2, 25 à 100 ms.

TABLEAU 6/I.430

Matrice d'état fini activation/désactivation couche 1 pour les terminaisons de réseau

Nom de l'état	Désactivation	Activation en attente	Activation	Désactivation en attente
	G1	G2	G3	G4
Numéro de l'état				
Événement Information émise	INFO 0	INFO 2	INFO 4	INFO 0
Demande PH-ACTIVATE	Déclenchement du temporisateur T1 G2			Déclenchement du temporisateur T1 G2
Demande MPH-DEACTIVATE		Déclenchement du temporisateur T2, PH-DI; G4 (Note 2)	Déclenchement du temporisateur T2, PH-DI; G4 (Note 2)	
Expiration de T1 (Note 1)	–	Déclenchement du temporisateur T2, PH-DI; G4 (Note 2)	/	–
Expiration de T2	–	–	–	G1
Réception de INFO 0 (Note 5)	–	–	MPH-DI, MPH-EI; G2 (Note 3)	G1
Réception de INFO 1	Déclenchement du temporisateur T1 G2	–	/	–
Réception de INFO 3	/	Arrêt du temporisateur T1 PH-AI, MPH-AI; G3 (Note 4)	–	–
Perte de verrouillage de trame	/	/	MPH-DI, MPH-EI; G2 (Note 3)	–
<p>– Pas de changement d'état</p> <p>/ Impossible de par la définition des procédures de couche physique entre entités homologues ou pour des raisons internes au système</p> <p> Impossible de par la définition du service de couche physique</p> <p>a, b; Gn Emettre la primitive «a» et «b» puis passer à l'état «Gn»</p> <p>PH-AI Primitive d'indication PH-ACTIVATE</p> <p>PH-DI Primitive d'indication PH-DEACTIVATE</p> <p>MPH-AI Primitive d'indication MPH-ACTIVATE</p> <p>MPH-DI Primitive d'indication MPH-DEACTIVATE</p> <p>MPH-EI Primitive d'indication MPH-ERROR</p> <p>Les primitives sont des signaux mis dans une file d'attente théorique, prenant fin quand ils sont reconnus, tandis que les signaux INFO sont des signaux continus, disponibles en permanence.</p> <p>NOTES</p> <p>1 Le temporisateur 1 (T1) est un temporisateur de surveillance qui doit tenir compte du temps global nécessaire à l'activation, c'est-à-dire du temps nécessaire à l'activation des tronçons ET-NT et NT-TE de l'accès de l'utilisateur. ET est la terminaison de commutateur.</p> <p>2 Le temporisateur 2 (T2) empêche la réactivation involontaire. Sa valeur est telle que $25 \text{ ms} \leq \text{valeur} \leq 100 \text{ ms}$. Cela implique qu'un terminal doit reconnaître INFO 0 et réagir dans les 25 ms. Si la terminaison de réseau est capable de reconnaître INFO 1 sans ambiguïté, la valeur du temporisateur 2 peut être nulle, et une demande MPH-DEACTIVATE causerait un passage direct de l'état G2 ou G3 à l'état G1. Il convient de noter que la détection d'INFO 1 peut ne pas être dépourvue d'ambiguïté dans des configurations à bus passif étant donné toutes les possibilités d'applications qui existent.</p> <p>3 Il n'est pas nécessaire de transférer ces notifications (MPH-DI, MPH-EI) à une entité de gestion du côté terminaison de réseau.</p> <p>4 A titre d'option de réalisation et pour éviter la transmission prématurée d'informations (c'est-à-dire, INFO 4), la couche 1 ne peut ni déclencher la transmission d'INFO 4 ni envoyer les primitives d'indication PH-ACTIVATE et d'indication MPH-ACTIVATE (respectivement à la couche 2, et à l'entité de gestion) avant un délai de 100 ms suivant la réception d'INFO 3. Le cas échéant, ce temps de transmission devrait être mis en œuvre dans l'ET.</p> <p>5 Le signal INFO 0 est détecté quand 48 UNS binaires contigus, ou plus, ont été reçus et la terminaison de réseau exécute les actions indiquées dans le présent tableau.</p> <p>Aux fins d'essais de conformité, lorsque dans l'état G3 un signal sinusoïdal d'une tension de 100 mV de crête à crête se superpose au signal reçu, la terminaison de réseau réagit au signal INFO 0 en transmettant le signal INFO 2 après un temps égal ou supérieur à 250 ms.</p> <p>Il est admis que l'action dans l'état G4 ne peut pas être observée, ni vérifiée à l'interface.</p>				

6.2.6 Temps d'activation

6.2.6.1 Temps d'activation du terminal

Un terminal se trouvant dans l'état de désactivation (F3) doit, après réception d'INFO 2 ou d'INFO 4, devra établir la synchronisation de trame et commencer à émettre INFO 3 dans un délai de 100 ms. Un terminal doit reconnaître le signal INFO 4 dans un temps inférieur à deux périodes trames (en l'absence d'erreurs).

Un terminal se trouvant dans l'état «attente du signal» (F4) doit, après réception d'INFO 2 ou d'INFO 4, interrompre la transmission d'INFO 1 et commencer à émettre INFO 0 dans un délai de 5 ms, puis répondre à INFO 2 ou à INFO 4 dans un délai de 100 ms, comme cela est indiqué ci-dessus. (A noter que, dans le Tableau 5, le passage de F4 à F5 s'effectue à la réception «d'un signal quelconque» qui indique que le terminal peut ne pas savoir que le signal reçu est INFO 2 ou INFO 4 avant d'avoir reconnu la présence d'un signal.)

6.2.6.2 Temps d'activation de la terminaison de réseau

Une terminaison de réseau se trouvant dans l'état de désactivation (G1) doit, après réception d'INFO 1, commencer à émettre INFO 2 (synchronisée au réseau) dans un délai de 1 s en conditions normales. Des retards «Da» allant jusqu'à 30 secondes sont acceptables dans des conditions anormales (sans dérangement), par exemple s'il est nécessaire de réamorcer un système de transmission de ligne associé.

Une terminaison de réseau se trouvant dans l'état «activation en attente» (G2) doit, à la réception d'INFO 3, commencer à émettre INFO 4 dans un délai de 500 ms en conditions normales. Des retards «Db» allant jusqu'à 15 secondes sont acceptables dans des conditions anormales (sans dérangement), à condition que la somme des retards «Da» et «Db» n'excède pas 30 s.

6.2.7 Temps de désactivation

Un terminal doit, après réception d'INFO 0, commencer à émettre INFO 0 dans un délai de 25 ms.

Une terminaison de réseau doit, après réception d'INFO 0 ou perte de la synchronisation de trame, commencer à émettre INFO 2 dans un délai de 25 ms; cependant, après réception d'INFO 0 en provenance d'un terminal, l'entité de couche 1 ne passe pas à l'état de désactivation.

6.3 Procédures de verrouillage de trame

Le premier bit de chaque trame est le bit de verrouillage de trame, F: ce bit est à l'état binaire ZÉRO.

La procédure de verrouillage de trame est fondée sur le fait que le bit de verrouillage est représenté par une impulsion ayant la même polarité que l'impulsion précédente (violation du code de ligne). Cela permet une procédure rapide de reprise du verrouillage de trame.

D'après la règle de codage, le bit de verrouillage et le premier bit de données ZÉRO qui suit le bit de verrouillage de trame du bit d'équilibrage (dans la position 2 du bit dans la même trame) produisent une violation du code de ligne. Pour garantir la sécurité du verrouillage de trame, on introduit le couple de bits de verrouillage de trame auxiliaires F_A et N dans la direction terminaison de réseau vers terminal ou le bit de verrouillage de trame auxiliaire F_A avec le bit d'équilibrage associé L dans la direction terminal vers terminaison de réseau. On a ainsi la garantie qu'il y a une violation de code de ligne à 14 bits ou moins à partir du bit de verrouillage de trame F , étant donné que F_A ou N sont mis à 0 (terminaison de réseau vers terminal) ou que F_A est toujours mis à ZÉRO (terminal vers terminaison de réseau) si la position du bit F_A n'est pas utilisée comme un bit Q . Les procédures de verrouillage de trame ne dépendent pas de la polarité du bit de verrouillage de trame F et ne sont donc pas sensibles à la polarité de câblage.

La règle de codage applicable à la paire de bits de verrouillage de trame auxiliaires F_A et N , dans le sens terminaison de réseau vers terminal, est telle que N est un élément binaire opposé de F_A ($N = \overline{F_A}$). Les bits F_A et L dans le sens terminal vers terminaison de réseau sont toujours codés de manière que la valeur binaire de F_A et de L soit égale.

6.3.1 Procédure de verrouillage de trame dans le sens terminaison de réseau vers terminal

Au début de l'activation du terminal, le verrouillage de trame doit être conforme aux procédures définies en 6.2.

6.3.1.1 Perte de verrouillage de trame

On peut considérer qu'il y a perte de verrouillage de trame lorsqu'un intervalle de temps équivalent à deux trames de 48 bits s'est écoulé sans qu'on ait détecté des couples valides de violations du code de ligne obéissant au critère ≤ 14 bits comme décrit plus haut. Le terminal cesse immédiatement de transmettre.

6.3.1.2 Verrouillage de trame

On peut considérer que la reprise de verrouillage de trame se produit lorsque trois paires consécutives de violations du code de ligne obéissant au critère ≤ 14 bits ont été détectées.

6.3.2 Verrouillage de trame dans le sens terminal vers terminaison de réseau

On applique le critère d'une violation du code de ligne à 13 bits ou moins à partir du bit de verrouillage de trame (F), sauf si le canal Q (voir 6.3.3) est utilisé, auquel cas le critère des 13 bits s'applique dans 4 trames sur 5.

6.3.2.1 Perte de verrouillage de trame

La terminaison de réseau peut considérer qu'il y a perte du verrouillage de trame si un intervalle équivalant à, au moins, deux trames de 48 bits s'est écoulé depuis la détection des violations consécutives conformes au critère des 13 bits, si tous les bits F_A ont été mis à ZÉRO. Dans les autres cas, il faut qu'il s'écoule un intervalle de temps équivalant à, au moins, 3 trames de 48 bits pour considérer qu'il y a perte du verrouillage de trame. Après détection de la perte du verrouillage de trame, la terminaison de réseau continuera à transmettre en direction du terminal.

6.3.2.2 Verrouillage de trame

La terminaison de réseau peut considérer que le verrouillage de trame a été rétabli lorsque trois paires consécutives de violation du code de ligne obéissant au critère des 13 bits ont été détectées.

6.3.3 Verrouillage de multitrame

Le but de la multitrame est de fournir une capacité de signalisation de la couche 1 entre les terminaux et la terminaison de réseau en utilisant un canal supplémentaire, S pour le sens terminaison de réseau vers terminal et Q pour le sens terminal vers terminaison de réseau. Cette capacité de signalisation de la couche 1 existe uniquement entre le terminal et la terminaison de réseau, c'est-à-dire que rien ne prescrit dans la terminaison de réseau le transfert de signaux entre les canaux terminaux-terminaison de réseau et le canal de signalisation de la couche 1, entre la terminaison de réseau et le réseau.

L'utilisation des canaux Q et S dans la configuration point à point est la même que dans la configuration point à multipoint. Aucun mécanisme intrinsèque de détection de collision n'est prévu pour le canal Q et il n'existe aucun mécanisme d'adressage pour le canal S. Les procédures nécessaires pour éviter les collisions, ou régler ce problème, et pour indiquer les terminaux requis pour telle ou telle application n'entrent pas dans le cadre de la présente Recommandation.

L'emploi des canaux Q et S est facultatif. Les terminaisons de réseau qui n'acceptent pas ces canaux ne sont pas appelés à coder les bits F_A et M, opération exigée pour le verrouillage de multitrame défini. Les terminaux qui utilisent le canal Q doivent assurer la mise à UN binaire de chaque bit Q dans chaque trame où un UN binaire est reçu dans la position du bit F_A de la trame terminaison de réseau vers terminal (c'est-à-dire des bits F_A reçus en écho).

6.3.3.1 Mécanisme général

- a) *Identification des bits Q* – Les bits Q (dans le sens terminal vers terminaison de réseau) sont les bits qui se trouvent dans la position F_A toutes les cinq trames. Les positions des bits Q, dans le sens terminal vers terminaison de réseau, sont identifiées par des inversions binaires de la paire de bits F_A/N (F_A = UN binaire, N = ZÉRO binaire) dans le sens terminaison de réseau vers terminal. Cette capacité est facultative dans les terminaisons de réseau. La possibilité d'identifier la position des bits Q dans le sens terminaison de réseau vers terminal permet à tous les terminaux de synchroniser la transmission dans les positions des bits Q, évitant ainsi tout brouillage entre les bits F_A d'un terminal et les bits Q d'un second terminal dans des configurations à bus passif.
- b) *Identification de multitrame* – Une multitrame assurant la structuration des bits Q en groupes de 4 ($Q_1 - Q_4$) est établie en mettant le bit M, occupant la position 26 (voir 5.4.2.2) dans la trame terminaison de réseau vers terminal, à UN binaire toutes les vingt trames. Cette structure permet d'avoir des caractères à 4 bits dans un seul canal, dans le sens terminal vers terminaison de réseau. Cette capacité est facultative dans les terminaisons de réseau. La détection et l'utilisation du bit M par le terminal sont facultatives si le canal Q n'est pas appelé à être utilisé.

6.3.3.2 Algorithme d'identification de la position des bits Q

L'algorithme d'identification de la position des bits Q est illustré dans le Tableau 7. Le terminal se synchronise sur les inversions de bits F_A reçus et transmet des bits Q toutes les 5 trames, c'est-à-dire dans les trames où les bits F_A (dans le sens terminaison de réseau vers terminal) devraient avoir la valeur UN binaire. L'algorithme utilisé par un terminal pour

déterminer le moment où la synchronisation est obtenue ou celui qui est utilisé pour déterminer le moment où elle est perdue ne sont pas décrits dans la présente Recommandation. Toutefois, un terminal devrait répercuter l'identificateur (bit F_A) de la position des bits Q reçus dans la position des bits Q dans le sens terminal vers terminaison de réseau lorsque la synchronisation de multitrame n'est pas établie.

Aucune identification particulière des bits Q, à partir du signal reçu, n'est nécessaire dans la terminaison de réseau car le temps maximal de transmission aller et retour terminaison de réseau-terminal-terminaison de réseau représente une petite fraction de trame et donc l'identification des bits Q fait partie des fonctions de la terminaison de réseau.

TABLEAU 7/I.430

Identification de la position des bits Q et structure de multitrame

Numéro de la trame	Terminaison de réseau vers terminal Position du bit F _A	Terminaison de réseau vers terminal Bit M	Terminal vers terminaison de réseau Position du bit F _A (Notes 1 et 2)
1	UN	UN	Q1
2	ZÉRO	ZÉRO	ZÉRO
3	ZÉRO	ZÉRO	ZÉRO
4	ZÉRO	ZÉRO	ZÉRO
5	ZÉRO	ZÉRO	ZÉRO
6	UN	ZÉRO	Q2
7	ZÉRO	ZÉRO	ZÉRO
8	ZÉRO	ZÉRO	ZÉRO
9	ZÉRO	ZÉRO	ZÉRO
10	ZÉRO	ZÉRO	ZÉRO
11	UN	ZÉRO	Q3
12	ZÉRO	ZÉRO	ZÉRO
13	ZÉRO	ZÉRO	ZÉRO
14	ZÉRO	ZÉRO	ZÉRO
15	ZÉRO	ZÉRO	ZÉRO
16	UN	ZÉRO	Q4
17	ZÉRO	ZÉRO	ZÉRO
18	ZÉRO	ZÉRO	ZÉRO
19	ZÉRO	ZÉRO	ZÉRO
20	ZÉRO	ZÉRO	ZÉRO
1	UN	UN	Q1
2	ZÉRO	ZÉRO	ZÉRO
etc.			
<p>NOTES</p> <p>1 Si les bits Q ne sont pas utilisés par un terminal, ils sont mis à UN binaire.</p> <p>2 Lorsque l'identification de multitrame n'est pas assurée avec un UN binaire dans un bit M approprié mais que les positions des bits Q sont identifiées, on ne distingue pas les bits Q1, Q2, Q3 et Q4.</p>			

6.3.3.3 Identification de multitrame dans le terminal

La première trame de la multitrame est identifiée par le bit M mis à UN binaire. Les terminaux qui ne sont pas conçus pour utiliser ou prévoir l'utilisation du canal Q n'ont pas à identifier la multitrame. Les terminaux qui sont conçus pour utiliser le canal Q, ou pour permettre d'utiliser le canal Q, emploient le bit M mis à UN binaire pour identifier le début de la multitrame.

L'algorithme utilisé par un terminal pour déterminer quand la synchronisation ou la perte de synchronisation de la multitrame est acquise, n'est pas décrit dans la présente Recommandation; il doit être noté cependant que la transmission de la multitrame par la terminaison de réseau n'est pas obligatoire.

6.3.4 Algorithme de structuration du canal S

L'algorithme de structuration du bit S [trame terminaison de réseau vers terminal, position 37 (voir 5.4.2.2)] en un canal S utilise la même combinaison de l'inversion du bit F_A et du bit M utilisée pour structurer le canal Q comme cela est décrit en 6.3.3. La structure du canal S, présentée dans le Tableau 8, comprend cinq sous-canaux (SC1 à SC5). Chaque sous-canal SC_n est constitué des bits SC_n1 à SC_n4 , qui assurent le transfert d'un groupe de caractères à 4 bits par multiframe (5 ms).

L'utilisation des cinq canaux est exposée à l'article 7.

TABLEAU 8/I.430

Structure du canal S

Numéro	Terminaison de réseau vers terminal Posición de bit F_A	Terminaison de réseau vers terminal Bit M	Terminaison de réseau vers terminal Bit S
1	UN	UN	SC11
2	ZÉRO	ZÉRO	SC21
3	ZÉRO	ZÉRO	SC31
4	ZÉRO	ZÉRO	SC41
5	ZÉRO	ZÉRO	SC51
6	UN	ZÉRO	SC12
7	ZÉRO	ZÉRO	SC22
8	ZÉRO	ZÉRO	SC32
9	ZÉRO	ZÉRO	SC42
10	ZÉRO	ZÉRO	SC52
11	UN	ZÉRO	SC13
12	ZÉRO	ZÉRO	SC23
13	ZÉRO	ZÉRO	SC33
14	ZÉRO	ZÉRO	SC43
15	ZÉRO	ZÉRO	SC53
16	UN	ZÉRO	SC14
17	ZÉRO	ZÉRO	SC24
18	ZÉRO	ZÉRO	SC34
19	ZÉRO	ZÉRO	SC44
20	ZÉRO	ZÉRO	SC54
1	UN	UN	SC11
2	ZÉRO	ZÉRO	SC21
etc.			

NOTE – Les sous-canaux S qui ne sont pas utilisés par le NT1 sont mis à ZÉRO binaires.

6.4 Code de canal au repos sur les canaux B

Un terminal envoie des éléments binaires UN sur tout canal B qui ne lui est pas affecté.

7 Maintenance de la couche 1

7.1 Mise en place de fonctions d'exploitation et de maintenance entre le terminal et la NT1

Les équipements mettant en œuvre les fonctionnalités facultatives dans les canaux S et Q doivent être conformes aux dispositions du présent paragraphe.

7.1.1 Introduction

Comme cela a été indiqué en 6.3.3, des canaux de signalisation de la fonction de maintenance peuvent être utilisés dans les deux directions terminaison de réseau vers terminal et terminal vers terminaison de réseau. Le présent paragraphe donne une description de l'utilisation facultative de ces canaux. Les fonctions qui seront signalées sur ces canaux et le protocole correspondant sont présentés dans les paragraphes ci-dessous. La mise en place de ces fonctions dans les terminaux et les terminaisons de réseau est facultative mais, lorsqu'une fonction est assurée, les signaux doivent correspondre aux indications données.

Dans la suite du texte, le terme générique «TE» désigne soit un terminal connecté à une NT1, soit un terminal connecté à une NT2, soit encore une NT2 connectée à une NT1. De même, le terme générique «terminaison de réseau» peut s'appliquer à une NT1, ou bien à une NT2 auxquelles est connecté un terminal (au sens générique).

Le présent paragraphe a trait à l'utilisation facultative du canal Q et du sous-canal SC1. Les sous-canaux SC2 à SC5 sont réservés en vue d'une spécification future et devraient être codés avec des ZÉROS binaires.

7.1.2 Bouclages d'essai

Les bouclages d'essai définis pour l'interface au débit de base usager-réseau sont présentés à l'Appendice I.

Les bouclages pour lesquels est précisée une commande de la couche 1 sont indiqués à la Figure I.1 comme suit: bouclage C dans la NT1 et bouclage B1 ou B2 dans la NT2. Les caractéristiques de ces deux bouclages sont données au Tableau I.2.

7.1.3 Codes, durées des messages et algorithmes de détection pour un canal Q et un sous-canal SC1

Les codes pour tous les canaux Q et sous-canaux SC1 sont définis dans le Tableau 9. Chaque code est un groupe de caractères à quatre bits transmis dans une seule multiframe.

L'un des différents codes réservés en vue d'une normalisation future pourrait être défini à l'avenir comme un code d'échappement destiné à accroître le nombre de messages pour le cas où cela deviendrait nécessaire.

Sauf indication contraire, le code pour un message est répété dans au moins six caractères Q ou SC1 consécutifs ou autant de fois que nécessaire pour obtenir la réponse souhaitée (par exemple, bouclage).

Sauf indication contraire, un message est considéré comme reçu uniquement lorsque le code lui-même est reçu dans trois caractères Q ou SC1 consécutifs.

7.1.4 Priorités d'émission de codes pour le canal Q et le sous-canal SC1

Les règles ci-dessous s'appliquent en ce qui concerne l'interruption de l'envoi d'un code par un autre:

- 1) la perte de puissance (LP) (*loss of power*) est toujours prioritaire;
- 2) la demande d'essai automatique et indication de réussite ou d'échec d'essai automatique (ST) (*self test*) est prioritaire sur tous les autres codes, sauf le code LP;
- 3) le signalisation d'erreurs (DTSE) (*detected access transmission system error*) est envoyée instantanément (une fois) et remplace n'importe quel autre envoi (sauf les codes LP et ST);
NOTE – Les messages DTSE ne devraient pas être envoyés lorsque le signal a été perdu à l'extrémité NT1 du réseau.
- 4) les demandes et confirmations de bouclages (LB) (*loopback requests*) peuvent interrompre uniquement trois codes: ceux de repos, d'indication de fonctionnement défectueux et de perte du signal reçu;
- 5) la perte du signal reçu (LRS) (*loss of received signal*) remplace les codes de repos ou d'indication de fonctionnement défectueux chaque fois que la perte est détectée par la terminaison de réseau;
- 6) l'indication de fonctionnement défectueux de la terminaison de réseau (DOI) (*disruptive operation indication*) ne peut interrompre aucun autre code, sauf celui de repos;
- 7) le code NORMAL est le code de repos lorsque aucun autre code n'est présent.

7.1.5 Messages (bits Q) dans le sens terminal vers terminaison de réseau

Les codes pour les messages du canal Q sont définis dans le Tableau 9.

TABLEAU 9/I.430

Définition du canal Q et du sous-canal SC1

Message (Notes 1 et 2)	Code utilisé dans le sens							
	Terminaison de réseau vers terminal				Terminal vers terminaison de réseau			
	SC11	SC12	SC13	SC14	Q1	Q2	Q3	Q4
De repos (NORMAL)	0	0	0	0	1	1	1	1
Indication de perte de puissance	1	1	1	1	0	0	0	0
STP Réussi	0	0	1	0	–	–	–	–
STF Echoué	0	0	0	1	–	–	–	–
Demande ST (Note 3)	–	–	–	–	0	0	0	1
Indication STI	0	1	1	1	–	–	–	–
DTSE-IN&OUT	1	1	0	0	–	–	–	–
DTSE-IN	1	0	0	0	–	–	–	–
DTSE-OUT	0	1	0	0	–	–	–	–
Demande LB1	–	–	–	–	0	1	1	1
Indication LB1I	1	1	0	1	–	–	–	–
Demande LB2	–	–	–	–	1	0	1	1
Indication LB2I	1	0	1	1	–	–	–	–
Demande LB1/2 (Note 4)	–	–	–	–	0	0	1	1
Indication LB1/2I	1	0	0	1	–	–	–	–
Indication de perte de signal reçu	1	0	1	0	–	–	–	–
Indication de fonctionnement défectueux	0	0	1	1	–	–	–	–
Message (Notes 5 et 2)	Code utilisé dans le sens							
	Terminaison de réseau vers terminal				Terminal vers terminaison de réseau			
	SC11	SC12	SC13	SC14	Q1	Q2	Q3	Q4
V-ETTD Mode asservi	–	–	–	–	1	1	0	1
V-ETCD Mode asservi	–	–	–	–	1	1	0	0
V-ETCD Mode maître	0	1	1	0	–	–	–	–
Ces trois codes réservés devraient être utilisés uniquement par des dispositifs configurés de manière à être des V-ETTD ou des V-ETCD.								
NOTES								
1 Les codes qui ne sont pas indiqués dans le tableau ci-dessus et qui ne sont pas mentionnés ci-dessous comme étant réservés sont destinés à être normalisés à l'avenir.								
2 Les codes, à l'exception de celui de repos, sont indiqués par ordre de priorité.								
3 Le code «0001» sera reçu par une NT1 lorsque le code ST (demande) et tout autre code (à l'exception du code LP) sont envoyés simultanément par deux ou plus de deux terminaux sur un bus passif.								
4 Le code «0011» sera reçu par une NT1 lorsque les demandes LB1 et LB2 sont transmises par deux terminaux différents (NT2) sur un bus.								
5 Les codes de message suivants ont été réservés pour la Recommandation V.230.								

7.1.5.1 Canal de repos (NORMAL)

Le message NORMAL est transmis lorsque les conditions sont normales, c'est-à-dire aussi longtemps qu'aucun autre message n'est transmis. Grâce à la transmission continue du message NORMAL, le problème posé par un bouclage imprévu ou par une manifestation intempestive est réglé rapidement.

Ce message sera le message habituel pour demander la libération d'un bouclage.

7.1.5.2 Indication de perte de puissance (LP)

Ce message indique à la terminaison de réseau que le terminal connaît un problème de perte de puissance. Ce message LP devrait être transmis dans une multitrame au moins, mais pas plus de 3, préalablement au commencement de la transmission de INFO 0 avant la perte du verrouillage de trame [voir 6.2.3.1 c)]. Pour la transmission de cette indication, il faut que le terminal ait suffisamment d'énergie en réserve pour maintenir la transmission proprement dite pendant au moins deux multitrames complètes (10 ms).

7.1.5.3 Demande d'essai automatique (ST)

Le terminal peut demander à la terminaison de réseau de procéder à un essai automatique. La portée de cet essai n'est pas définie. Le message envoyé en réponse par la NT1 rend compte soit de la réussite (STP), soit de l'échec (STF) de l'essai. L'utilisation du message ST par un terminal connecté à une NT2 fera l'objet d'une étude complémentaire.

7.1.5.4 Demande de bouclage (LB1, LB2, LB1/2)

Les deux messages de demande de bouclage sont dénommés LB1 (demande de bouclage du canal B1) et LB2 (demande de bouclage du canal B2). Par exemple, un terminal appelé à transmettre sur le canal B1 peut envoyer le message LB1 sur toute l'interface (aux points de référence S ou T) pour demander un bouclage dans la terminaison de réseau du canal B1. Ces messages LB1 et LB2 sont codés de telle manière que les deux différents bouclages peuvent être demandés au même moment par deux différents terminaux sur un bus. Le message finalement reçu par la terminaison de réseau est dénommé LB1/2. Un terminal utilisera le canal B1 rebouclé pendant que l'autre terminal utilise le canal B2 lui aussi rebouclé. Le message LB1/2 peut aussi provenir d'un seul et même terminal.

Chaque bouclage demeure établi aussi longtemps que la terminaison de réseau continue de recevoir le message approprié (LB1, LB2 ou LB1/2) des terminaux. Tout autre message qu'elle recevra de ces mêmes terminaux libérera le(s) bouclage(s). Le message NORMAL est le message habituel utilisé pour demander la libération d'un bouclage.

7.1.6 Messages (bits SC1) dans le sens terminaison de réseau vers terminal

Les codes pour les messages du sous-canal SC1 sont définis dans le Tableau 9. L'utilisation du sous-canal SC1 demeure facultative.

7.1.6.1 Canal de repos (NORMAL)

Le message NORMAL est transmis lorsque les conditions sont normales, c'est-à-dire aussi longtemps qu'aucun autre message n'est transmis. Grâce à la transmission continue du message NORMAL, le problème posé par des manifestations imprévues et intempestives est réglé rapidement.

7.1.6.2 Indication de perte de puissance (LP)

Ce message indique aux terminaux une perte de puissance à la terminaison de réseau. Ce message LP devrait être transmis dans une multitrame au moins. Pour que ce message d'indication soit transmis, il faut que la terminaison de réseau ait suffisamment d'énergie en réserve pour maintenir la transmission proprement dite pendant au moins deux multitrames (environ 10 ms).

7.1.6.3 Erreur détectée aux accès du système de transmission (DTSE-OUT, DTSE-IN)

Ce message de la NT1 indique aux terminaux qu'une fonction de surveillance du fonctionnement du système à l'accès de base a repéré une erreur dans un bloc de bits.

NOTE – Les messages DTSE ne sont pas envoyés lorsque le signal a été perdu à l'extrémité NT1 du réseau.

On prend pour hypothèse que cette fonction de surveillance du fonctionnement indiquera de façon indépendante les erreurs pour chacun des deux sens de transmission. En conséquence, il existe deux indications: d'une part, «erreur-sortie» et «erreur-entrée» pour les erreurs détectées dans le sens de transmission (en provenance de la NT1) et, d'autre part, erreurs dans le sens de la réception (à destination de la NT1).

Les messages DTSE devraient être transmis une fois, chaque fois que la fonction de surveillance du fonctionnement détecte qu'un bloc contient une erreur. En conséquence, on admet que ces messages peuvent être altérés lorsque le taux d'erreur à l'interface est élevé.

Lorsque la fonction de surveillance du fonctionnement est volontairement altérée (par exemple, pour éprouver le mécanisme de détection des erreurs, la transmission des messages DTSE correspondants à destination des terminaux est supprimée. Le Tableau 10 détermine les conditions dans lesquelles la transmission de chaque message DTSE est supprimée, ainsi que l'indicateur à l'extrémité entrée du réseau dont la fonction est de signaler la détection d'une erreur par la fonction de surveillance du fonctionnement (PM) (*performance monitoring*). [crc est l'abréviation de contrôle de redondance cyclique (*cyclic redundancy check*) et febe d'erreur de bloc à l'extrémité distante (*far-end block error*)].

Suppression des messages DTSE

SC1	Une fois supprimé	Indicateur de PM
DTSE-IN	Informé d'une altération	crc
DTSE-OUT	Interrogé sur une altération	febe
DTSE-IN/OUT	A la fois informé et interrogé	crc et febe

7.1.6.4 Indication d'essai automatique

Ce message indique aux terminaux que la terminaison de réseau est en mode d'essai automatique. Il devrait continuer à être transmis jusqu'à l'achèvement de l'essai automatique par la terminaison de réseau.

NOTE – Il faut que la transmission sur le canal D ainsi que sur les canaux B puisse être interrompue pendant l'essai automatique.

7.1.6.5 Compte rendu d'essai automatique (STP, STF)

Ce message rend compte aux terminaux d'un essai automatique effectué par la terminaison de réseau qui était demandé par un terminal. Il indique si l'essai a réussi (STP) ou échoué (STF).

7.1.7 Indications de bouclage du canal B (LB1I, LB2I, LB1/2I)

Ce message indique aux terminaux que la terminaison de réseau procède au bouclage du canal B1 (LB1I) ou du canal B2 (LB2I), ou des deux (LB1/2I), dans leur direction. Ce message continue d'être transmis aussi longtemps que subsiste le bouclage.

7.1.8 Indication de perte du signal reçu (LRS)

Ce message indique aux terminaux que la terminaison de réseau n'est pas en mesure de bien déterminer le signal qui est reçu sur la totalité de l'interface à l'extrémité terminaison de réseau du réseau. Une condition pour que le message LRS soit transmis en direction du terminal est une perte de synchronisation de trame.

NOTE – Dans certaines applications, la perte du signal reçu peut également se traduire par la mise à ZÉRO binaire du bit «A».

Ce message devrait être envoyé en continu dans toutes les multitrames jusqu'à ce que le problème soit réglé. Il doit être conforme aux critères de réception et de transmission établis en 7.1.3.

7.1.9 Indication de fonctionnement défectueux de la terminaison de réseau (DOI)

Ce message indique aux terminaux que le fonctionnement de la terminaison de réseau risque d'interrompre le flux normal des messages sur le canal D. Il existe plusieurs cas d'interruption:

- 1) bouclage de la totalité du flux des données utilisateur 2B + D en direction du réseau;
- 2) indication fournie par le réseau que la transparence a disparu et qu'il lui est impossible d'opérer sur les messages du canal D;
- 3) essai de la terminaison de réseau, entrepris par un opérateur, qui oblige la terminaison de réseau à interrompre, dans l'un et l'autre sens, les flux de messages sur le canal D;
- 4) alarme quelconque donnée par le réseau, indiquant l'interruption des messages sur le canal D;
- 5) toute autre action côté utilisateur ou réseau se traduisant par l'interruption du fonctionnement ou par la mise hors service du canal D.

Ce message continue d'être transmis aussi longtemps que subsistent les conditions pouvant donner lieu à l'interruption.

8 Caractéristiques électriques

8.1 Débit binaire

8.1.1 Débit nominal

Le débit nominal est de 192 kbit/s.

8.1.2 Tolérance

La tolérance est de ± 100 ppm.

8.2 Relation de gigue et de phase des bits entre l'entrée et la sortie d'un terminal

8.2.1 Configurations d'essai

Les mesures de l'excursion de gigue et de phase sont effectuées avec quatre formes d'onde différentes à l'entrée du terminal, dans les configurations suivantes:

- i) configuration point à point avec un affaiblissement de 6 dB mesuré entre les deux résistances terminales à 96 kHz (câble de capacité électrique élevée);
- ii) bus passif court comportant 8 terminaux (dont le terminal étudié) groupés à l'extrémité distante de la source de signaux (câble de capacité élevée);
- iii) bus passif court dans lequel le terminal étudié est situé à proximité de la source de signaux tandis que les 7 autres terminaux sont groupés à l'extrémité distante de la source de signaux. [Configuration a): câble de capacité élevée; configuration b): câble de capacité faible];
- iv) condition d'essai idéale, dans laquelle une source est raccordée directement au récepteur du terminal étudié (c'est-à-dire sans ligne artificielle).

Les Figures 6 à 9 donnent des exemples de formes d'onde correspondant aux configurations i), ii), iii a) et iii b). Les configurations d'essai qui permettent de produire ces signaux sont décrites dans l'Annexe D.

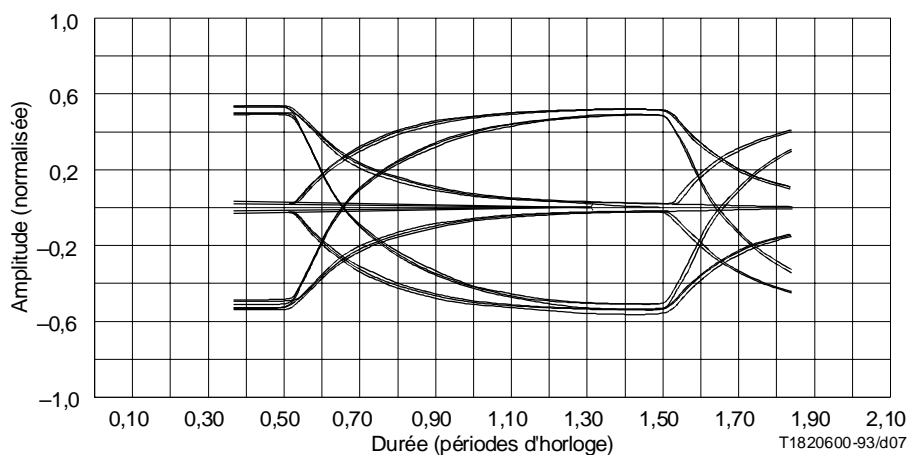


FIGURE 6/I.430

Onde pour la configuration d'essai i) – Point à point (6 dB)
(C = 120 nF/km)

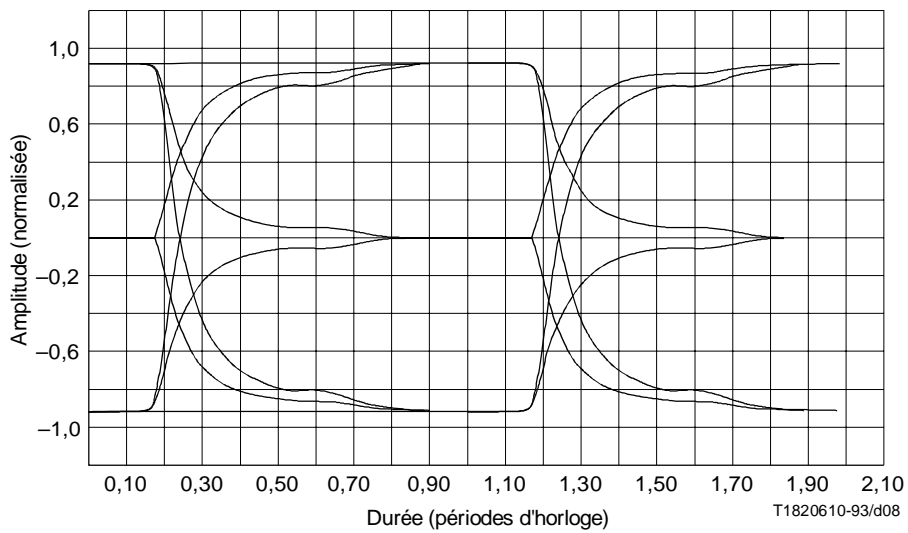


FIGURE 7/I.430

**Onde pour la configuration d'essai ii) – Bus passif court
comportant huit terminaux à l'extrémité distante ($C = 120 \text{ nF/km}$)**

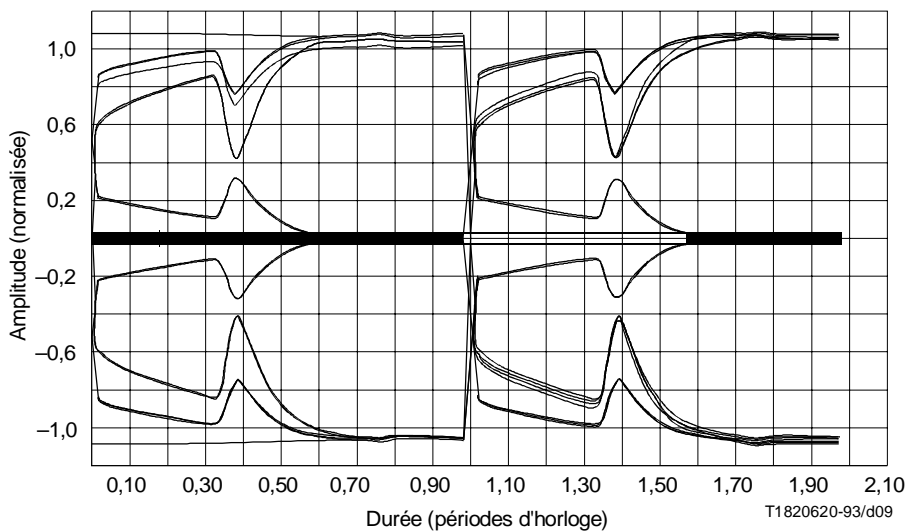


FIGURE 8/I.430

**Onde pour la configuration d'essai iii) a) – Bus passif court
avec un terminal au voisinage de la terminaison de réseau
et sept terminaux à l'extrémité distante ($C = 120 \text{ nF/km}$)**

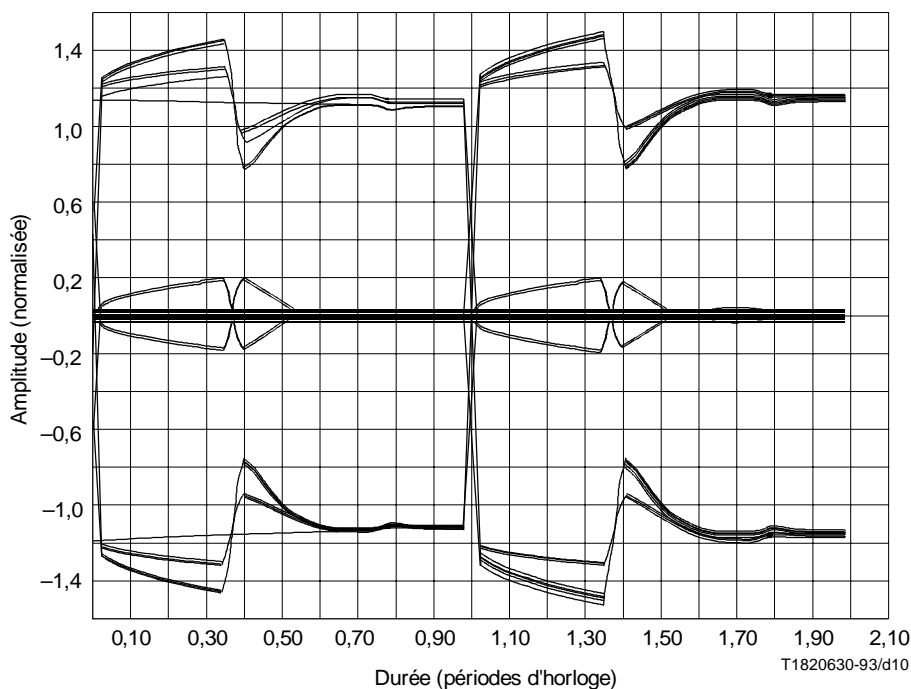


FIGURE 9/I.430

Onde pour la configuration d'essai iii) b) – Bus passif court avec un terminal proche de la terminaison de réseau et sept terminaux à l'extrémité distante ($C = 30 \text{ nF/km}$)

8.2.2 Gigue d'extraction de rythme

La gigue d'extraction de rythme, observée à la sortie du terminal, doit être comprise entre -7% et $+7\%$ de la durée d'un bit, quand la gigue est mesurée à l'aide d'un filtre passe-haut dont la fréquence de coupure (point à 3 dB) est de 30 Hz et la décroissance asymptotique de 20 dB par décade dans les conditions d'essai décrites en 8.2.1. La limitation vaut pour une séquence de données à la sortie ayant des UNS binaires dans les deux canaux B, avec les séquences de données à l'entrée décrites aux alinéas a) à c) ci-dessous. La limitation s'applique à la phase de tous les points de tension nulle pour l'ensemble des ZÉROS binaires adjacents dans la séquence de données à la sortie.

- a) Une séquence formée de trames continues, avec tous les UNS binaires dans le canal D, le canal D en écho et les deux canaux B.
- b) Une séquence, répétée sans interruption pendant au moins 10 secondes et comprenant:
 - 40 trames avec octets continus de «10101010» (le premier bit à transmettre est un UN binaire) dans les deux canaux B et de UNS binaires continus dans le canal D et le canal D en écho, suivies de
 - 40 trames avec des ZÉROS binaires continus dans le canal D, le canal D en écho et les deux canaux B.
- c) Une séquence sous forme de séquence pseudo-aléatoire de longueur égale à $2^{19} - 1$ dans le canal D, le canal D en écho et les deux canaux B [cette séquence doit être produite avec un registre à décalage de 19 étages, un retour étant assuré entre les sorties respectives des 1^{er}, 2^e, 5^e et 19^e étages additionnés les unes aux autres (modulo 2) et l'entrée].

8.2.3 Excursion de phase totale entrée-sortie

L'excursion de phase totale (comprenant les effets de la gigue d'extraction du rythme dans le terminal) entre les transitions des éléments du signal à la sortie d'un terminal et les transitions des éléments du signal associées au signal appliqué à l'entrée du terminal doit être comprise entre -7% et $+15\%$ de la durée d'un bit. Cette limite s'applique aux transitions du signal de sortie de chaque trame avec la référence de phase définie comme la phase moyenne du passage par zéro qui se produit entre l'impulsion de verrouillage de trame et du bit d'équilibrage associé au début de la trame et les passages par zéro correspondants au début des trois trames précédentes du signal d'entrée.

Afin de montrer la conformité d'un équipement, il suffit d'utiliser (comme référence de phase du signal d'entrée) le passage par zéro volt entre l'impulsion de verrouillage de trame et le bit d'équilibrage associé de chaque trame individuellement. Cette dernière méthode, demandant un outil de test plus simple, peut créer une gigue additionnelle à des fréquences supérieures à 1 kHz environ et est donc plus restrictive. La limite s'applique à la phase aux points de tension nulle de tous les ZÉROS binaires adjacents de la séquence de données à la sortie, définie comme indiqué en 8.2.2; en outre, elle vaut pour toutes les conditions d'essai décrites en 8.2.1 ainsi que pour les autres conditions relatives au signal d'entrée spécifiées aux alinéas a) à d) suivants, et avec la gigue superposée spécifiée sur la Figure 10 pour les fréquences comprises entre 5 Hz et 2 kHz. La limitation s'applique pour les débits binaires à l'entrée de 192 kbit/s \pm 100 ppm.

- Une séquence formée de trames continues, avec uniquement des UNS binaires dans le canal D, le canal D en écho et les deux canaux B.
- Une séquence composée de trames continues avec l'octet «10101010» (le premier bit à transmettre est un UN binaire) dans les deux canaux B et des UNS binaires dans les canaux D et D en écho.
- Une séquence de trames continues avec des ZÉROS binaires dans le canal D, le canal D en écho et les deux canaux B.
- Une séquence de trames continues avec une séquence pseudo-aléatoire, comme indiqué en 8.2.2 c), dans les canaux D, D en écho et les deux canaux B.

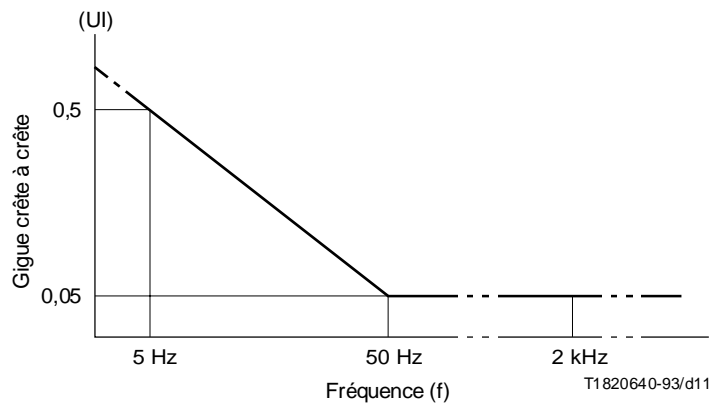


FIGURE 10/I.430

Limite inférieure à la gigue maximale admissible à l'entrée du terminal (échelle log-log)

8.3 Caractéristiques de gigue des terminaisons de réseau

La gigue maximale (crête-crête) de la séquence de sortie d'une terminaison de réseau doit être de 5% de la durée d'un bit mesurée au moyen d'un filtre passe-haut ayant une fréquence de coupure (point à 3 dB) de 50 Hz et une décroissance progressive asymptotique de 20 dB par décade. La limite s'applique pour toutes les séquences de données mais il suffit, pour prouver la conformité d'un équipement, de mesurer la gigue avec une séquence de données formée de UNS binaires dans les canaux D et B et avec une séquence supplémentaire comme cela est indiqué au 8.2.2 c) dans ces mêmes canaux. La limitation s'applique à la phase de tous les points de tension nulle de tous les ZÉROS binaires adjacents de la séquence de données à la sortie.

8.4 Terminaison de la ligne

La charge à la terminaison de la paire du circuit de jonction (résistive) est de 100 ohms \pm 5% (voir la Figure 2).

8.5 Caractéristiques de sortie des émetteurs

8.5.1 Impédance de sortie des émetteurs

Les conditions indiquées ci-après s'appliquent au point d'interface I_A (voir la Figure 2) pour les terminaux et au point d'interface I_B pour les terminaisons de réseau. (Voir 4.5 et 8.9 en ce qui concerne la capacité du cordon.)

8.5.1.1 Impédance de sortie des émetteurs terminaison de réseau

- a) En permanence, sauf pendant l'émission d'un ZÉRO binaire, l'impédance de sortie, dans la gamme de fréquences de 2 kHz à 1 MHz, doit dépasser le gabarit de la Figure 11. Cette condition est valable avec une tension sinusoïdale appliquée d'au moins 100 mV (valeur efficace).

NOTE – Dans certaines applications, la résistance terminale peut être combinée avec la terminaison de réseau (voir le point B de la Figure 2); l'impédance qui en résulte est la combinaison de l'impédance requise pour dépasser l'ensemble constitué par le gabarit et l'impédance de terminaison de 100 ohms.

- b) Pour l'émission d'un ZÉRO binaire, l'impédance de sortie doit être supérieure ou égale à 20 ohms.

NOTE – La limite de l'impédance de sortie vaut pour une impédance de charge nominale (résistive) de 50 ohms. L'impédance de sortie correspondant à chaque charge nominale est définie par évaluation de l'amplitude de l'impulsion de crête pour des charges égales à la valeur nominale $\pm 10\%$. L'amplitude de crête est définie comme l'amplitude au point médian d'une impulsion. La limitation s'applique à des impulsions positives et négatives.

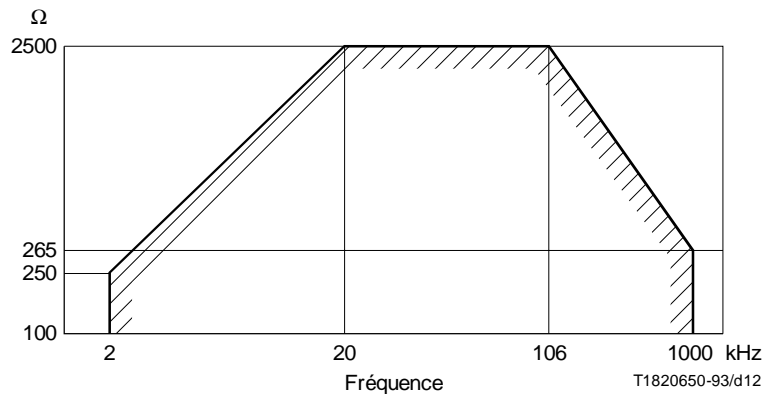


FIGURE 11/I.430

Gabarit de l'impédance des terminaisons de réseau (échelle log-log)

8.5.1.2 Impédance de sortie des émetteurs terminaux

- a) En permanence, sauf lors de l'émission d'un ZÉRO binaire, les conditions suivantes sont applicables:
- l'impédance de sortie, dans la gamme de fréquences de 2 kHz à 1 MHz, doit dépasser l'impédance donnée par le gabarit de la Figure 12. Cette condition est valable lorsqu'on applique une tension sinusoïdale d'au moins 100 mV (valeur efficace);
 - à la fréquence de 96 kHz, le courant maximal qui résulte d'une tension appliquée égale ou inférieure à 1,2 V (valeur de crête) ne doit pas dépasser 0,6 mA (valeur de crête).
- b) Pour l'émission d'un ZÉRO binaire, l'impédance de sortie doit être supérieure ou égale à 20 ohms.

NOTE – La limite de l'impédance de sortie vaut pour deux valeurs de l'impédance de charge nominale (résistive): 50 et 400 ohms. L'impédance de sortie correspondant à chaque charge nominale est définie par évaluation de l'amplitude de l'impulsion de crête pour des charges égales à la valeur nominale $\pm 10\%$. L'amplitude de crête est définie comme l'amplitude au point médian d'une impulsion. La limitation s'applique à des impulsions positives et négatives.

8.5.2 Impédance de charge d'essai

L'impédance de charge d'essai est de 50 ohms (sauf indication contraire).

8.5.3 Forme et amplitude des impulsions (ZÉRO binaire)

8.5.3.1 Forme des impulsions

Sauf en cas de suroscillation, dont le phénomène est limité comme indiqué ci-après, les impulsions doivent être comprises dans le gabarit de la Figure 13. Sur le front avant des impulsions, on tolère une suroscillation pouvant atteindre 5% de l'amplitude des impulsions au point médian de l'élément du signal, à condition qu'elle dure moins de 0,25 μ s à mi-amplitude.

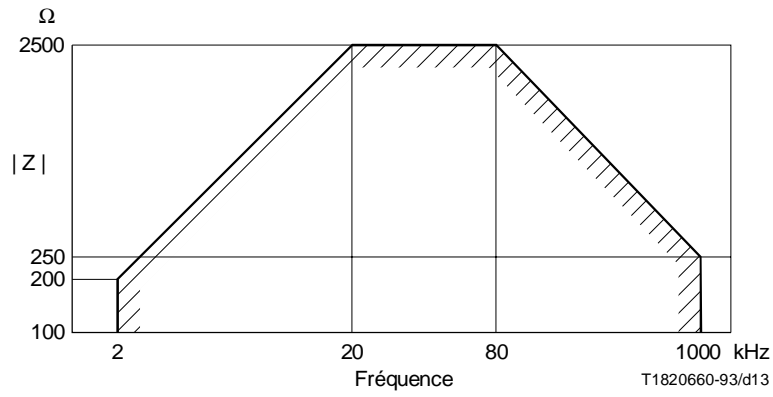
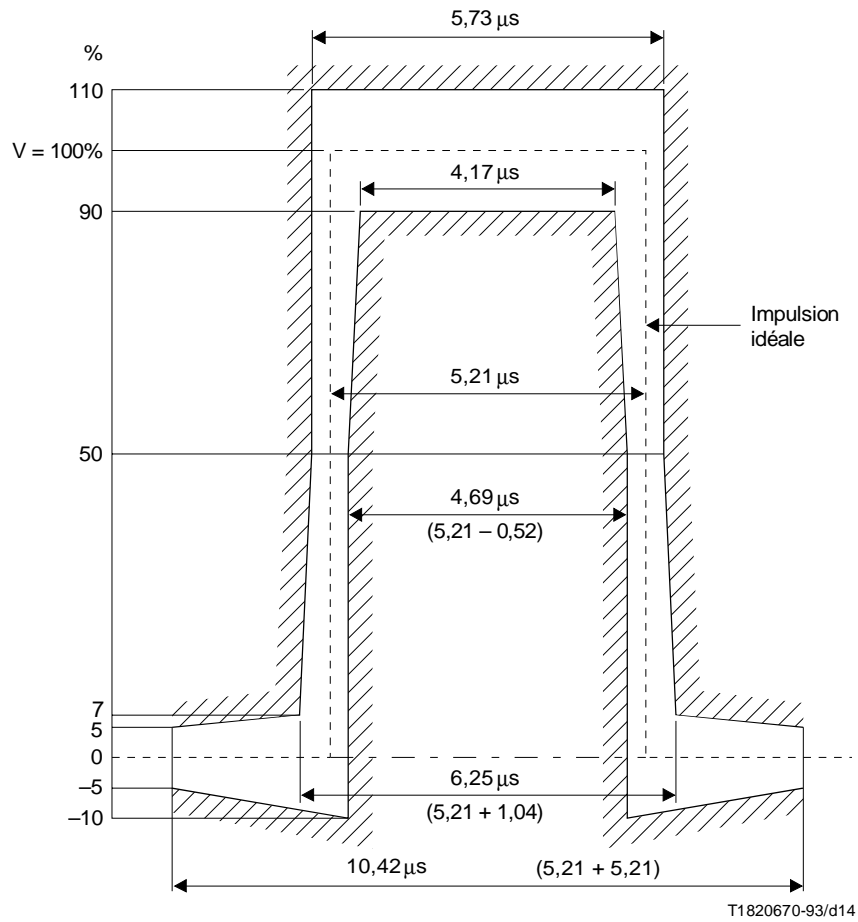


FIGURE 12/I.430
Gabarit de l'impédance des terminaux (échelle log-log)



NOTE – Pour plus de clarté, les valeurs ci-dessus sont fondées sur une largeur d'impulsion de 5,21 μ s. Voir en 8.1 la spécification précise du débit binaire.

FIGURE 13/I.430
Gabarit des impulsions de sortie des émetteurs

8.5.3.2 Amplitude nominale des impulsions

L'amplitude nominale des impulsions est de 750 mV (zéro à crête).

Une impulsion positive (en particulier une impulsion de verrouillage de trame) à la borne de sortie de la terminaison de réseau et du terminal est définie comme une polarité positive de la tension mesurée entre les conducteurs d'accès e à f et d à c respectivement (voir la Figure 21). (Voir le Tableau 12 pour les broches du connecteur.)

8.5.4 Dissymétrie des impulsions

La «dissymétrie des impulsions», c'est-à-dire la différence relative en $\int U(t)dt$ pour les impulsions positives et $\int U(t)dt$ pour les impulsions négatives doit être $\leq 5\%$.

8.5.5 Tension sur d'autres charges d'essai (terminal uniquement)

Les conditions suivantes visent à assurer la compatibilité avec les cas où des terminaux multiples émettent simultanément des impulsions sur un bus passif.

8.5.5.1 Charge de 400 ohms

Une impulsion (ZÉRO binaire) doit être dans les limites du gabarit de la Figure 14 lorsque l'émetteur est bouclé sur une charge de 400 ohms.

8.5.5.2 Charge de 5,6 ohms

L'amplitude de crête de l'impulsion avec une charge de 5,6 ohms doit être $\leq 20\%$ de l'amplitude nominale pour limiter le flux de courant avec deux excitateurs de polarités opposées.

8.5.6 Dissymétrie par rapport à la terre

Les conditions suivantes sont valables quelles que soient les conditions possibles d'alimentation en énergie, avec toutes les connexions à la terre possibles de l'équipement et avec deux terminaisons de 100 ohms aux bornes d'émission et de réception.

L'affaiblissement de conversion longitudinale (LCL) (*longitudinal conversion loss*) mesuré conformément au 4.1.3/G.117 (voir les Figures 15 et 16) doit répondre aux conditions suivantes:

- a) $10 \text{ kHz} \leq f \leq 300 \text{ kHz}$: $\geq 54 \text{ dB}$;
- b) $300 \text{ kHz} < f \leq 1 \text{ MHz}$: valeur minimale décroissant de 54 dB à 20 dB par décade.

8.6 Caractéristiques de l'entrée du récepteur

8.6.1 Impédance d'entrée du récepteur

8.6.1.1 Impédance d'entrée des récepteurs terminal

Les terminaux doivent satisfaire aux mêmes conditions énoncées en 8.5.1.2 a), i) et ii) pour l'impédance de sortie que pour l'impédance d'entrée, quel que soit l'état du terminal (F1 à F8).

8.6.1.2 Impédance d'entrée des récepteurs terminaison de réseau

- a) *sans résistance terminale interne*

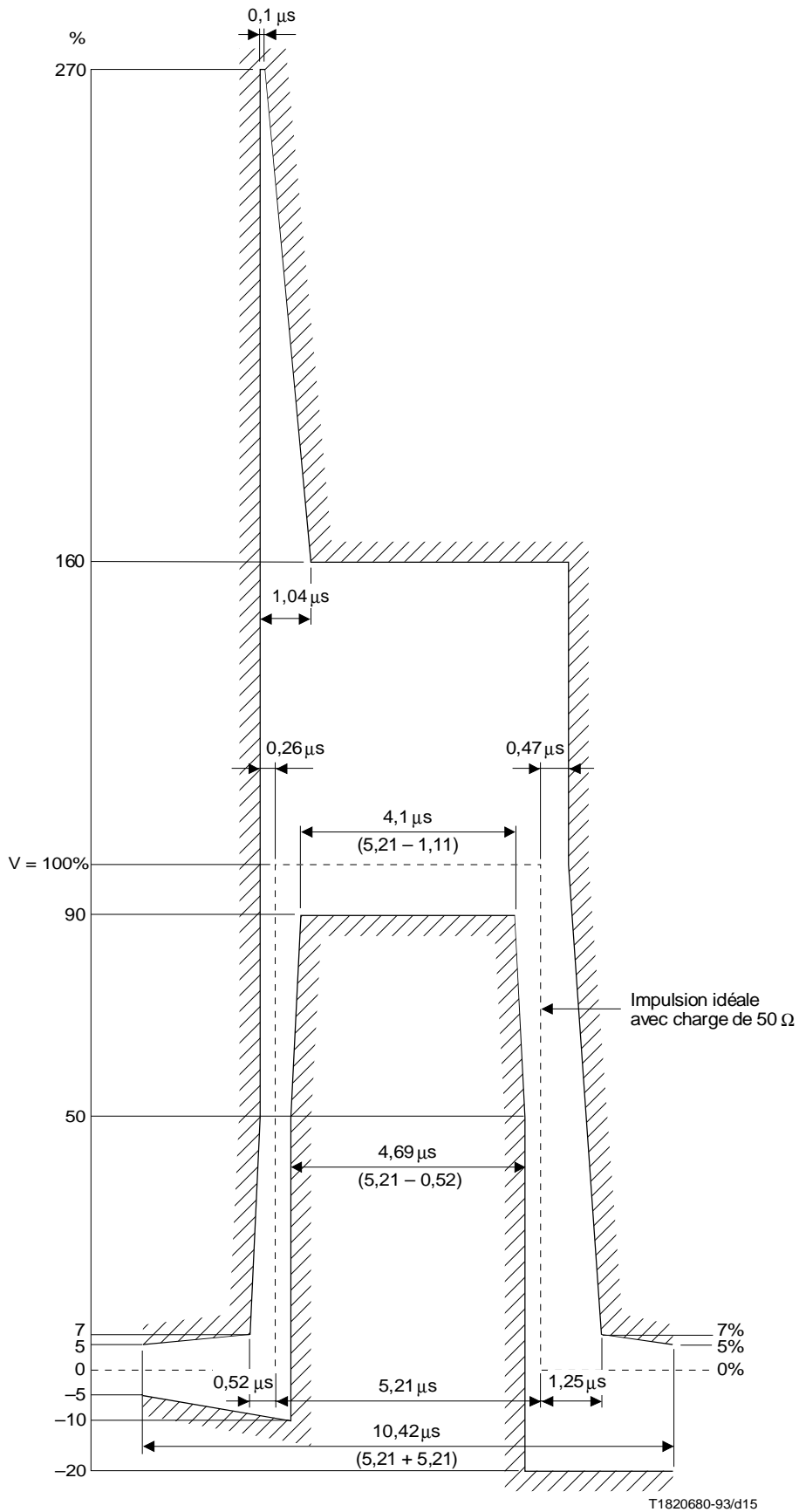
Les conditions suivantes sont applicables en permanence:

- i) l'impédance d'entrée, dans la gamme de fréquences de 2 kHz à 1 MHz, doit dépasser l'impédance déterminée par le gabarit de la Figure 11. Cette condition est valable lorsqu'on applique une tension sinusoïdale de 100 mV (valeur efficace);
- ii) à la fréquence de 96 kHz, le courant maximal qui résulte d'une tension appliquée égale ou inférieure à 1,2 V (valeur de crête) ne doit pas dépasser 0,5 mA (valeur de crête).

- b) *avec une résistance terminale interne de 100 ohms* (voir le point B de la Figure 2)

Les conditions suivantes sont applicables en permanence:

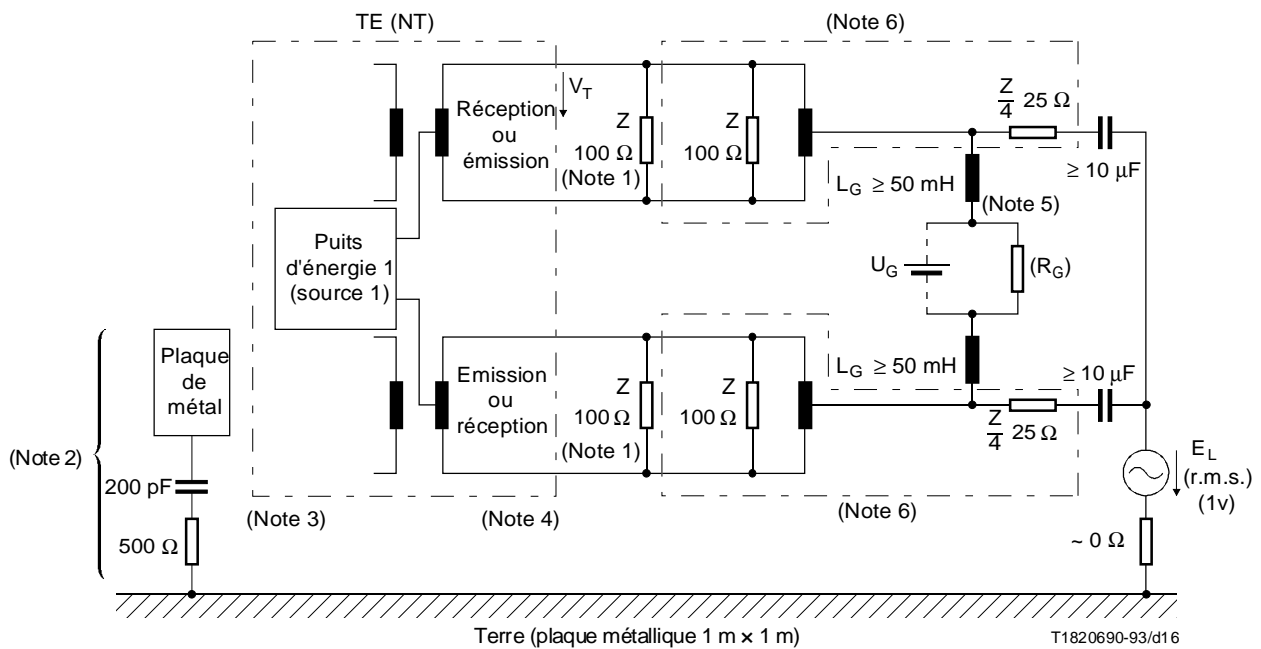
- i) l'impédance d'entrée, dans la gamme de fréquences de 2 kHz à 1 MHz, doit dépasser l'ensemble constitué par l'impédance de terminaison de 100 ohms et l'impédance déterminée par le gabarit de la Figure 11. Cette condition est valable lorsqu'on applique une tension sinusoïdale de 100 mV (valeur efficace);
- ii) à la fréquence de 96 kHz, le courant maximal qui résulte d'une tension appliquée égale ou inférieure à 1,2 V (valeur de crête) ne doit pas dépasser 13 mA (valeur de crête).



NOTE – Pour plus de clarté, les valeurs ci-dessus sont fondées sur une largeur d'impulsion de 5,21 μs. Voir en 8.1 la spécification précise du débit binaire.

FIGURE 14/I.430

Tension d'une impulsion isolée avec charge d'essai de 400 ohms



Affaiblissement de conversion longitudinale: $LCL = 20 \log_{10} \left| \frac{E_L}{V_L} \right|$ dB.

Les tensions V_T et E_L doivent être mesurées dans la gamme de fréquences comprise entre 10 kHz et 1 MHz en utilisant un équipement de mesure d'essai sélectif.

La mesure doit se faire dans les états:

- désactivé (réc., ém.);
- alimentation débranchée (réc., ém.);
- activé (réc.).

Le conducteur d'interconnexion doit reposer sur la plaque métallique.

NOTES

- 1 Cette résistance doit être omise si la terminaison est déjà intégrée dans le terminal (terminaison de réseau).
- 2 Imitation de la main, une fine plaque de métal ayant approximativement les dimensions d'une main.
- 3 Le terminal (terminaison de réseau) avec une enveloppe métallique doit avoir une connexion galvanique avec la plaque de métal. L'autre terminal (terminaison de réseau) avec une enveloppe non métallique doit être placé sur la plaque de métal.
- 4 Le conducteur d'alimentation du terminal (terminaison de réseau) alimenté sur le secteur doit reposer sur la plaque de métal et le fil de protection à la terre du secteur sera connecté à la plaque de métal.
- 5 S'il n'y a pas de source d'énergie 1 dans la terminaison de réseau, R_G et L_G ne sont pas nécessaires.
- 6 Ce circuit fournit une terminaison transversale de 100 ohms et une terminaison longitudinale symétrique de 25 ohms. Tout circuit équivalent est acceptable. Toutefois, pour les circuits équivalents donnés dans les Recommandations G.117 et O.121, il est impossible de prévoir une alimentation en énergie.

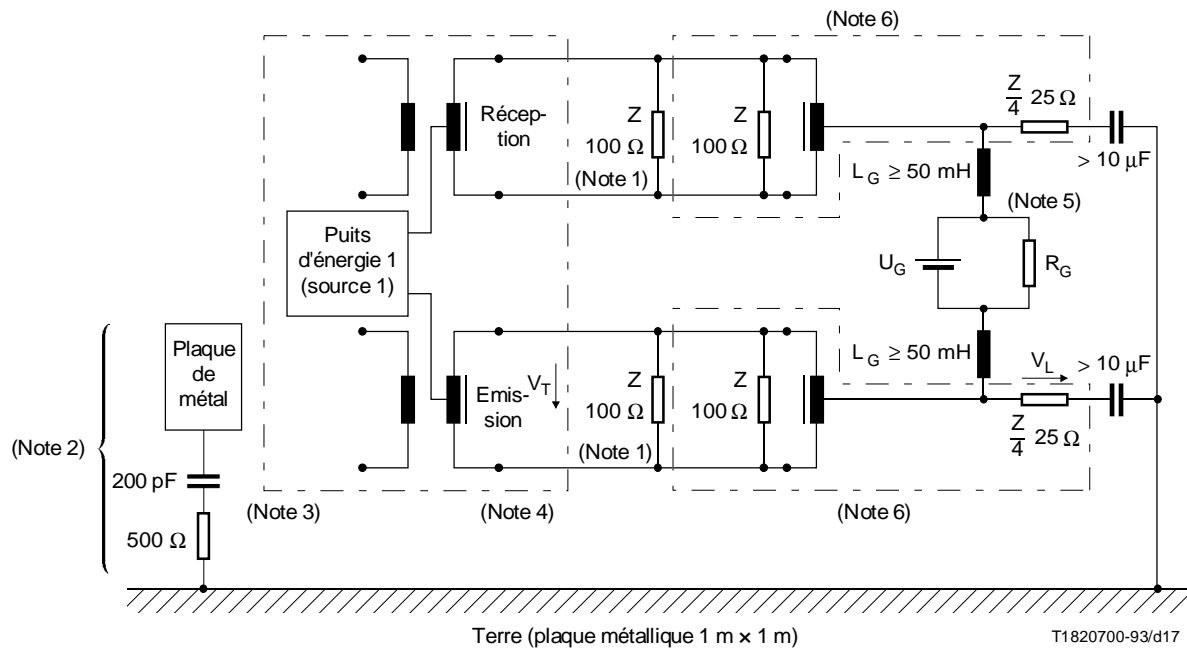
FIGURE 15/I.430

Dissymétrie par rapport à la terre à l'entrée du récepteur ou à la sortie de l'émetteur

8.6.2 Sensibilité des récepteurs – Immunité au bruit et aux distorsions

Les conditions applicables aux terminaux et terminaisons de réseau pour trois configurations différentes du câblage à l'interface sont données dans les paragraphes qui suivent. Les terminaux et/ou les terminaisons de réseau doivent recevoir sans erreurs (pour une période d'au moins une minute) une entrée avec une séquence pseudo-aléatoire (longueur de mot ≥ 511 bits) dans tous les canaux d'information (combinaison du canal B, du canal D et, le cas échéant, du canal D en écho).

Le récepteur doit fonctionner, avec n'importe quelle séquence d'entrée, sur toute la gamme indiquée par le gabarit du signal.



$$\text{Equilibre du signal de sortie} = 20 \log_{10} \left| \frac{V_T}{V_L} \right| \text{ dB.}$$

Les tensions V_T et V_L doivent être mesurées dans la gamme de fréquences comprise entre 10 kHz et 1 MHz à l'aide d'un équipement de mesure d'essai sélectif. La mesure doit être effectuée dans l'état d'activation. Les séquences d'impulsions doivent être composées exclusivement de ZÉROS binaires. Cependant, pour vérifier la conformité d'un équipement, il suffit de mesurer le déséquilibre du signal de sortie par rapport à la terre avec une séquence d'impulsions de trames contiguës, avec au moins les canaux B1 et B2 composés exclusivement de ZÉROS binaires.

Le conducteur d'interconnexion doit reposer sur la plaque de métal.

NOTE – Les Notes 1 à 6 de la Figure 15 sont également applicables dans ce cas.

FIGURE 16/I.430

Déséquilibre par rapport à la terre à la sortie de l'émetteur

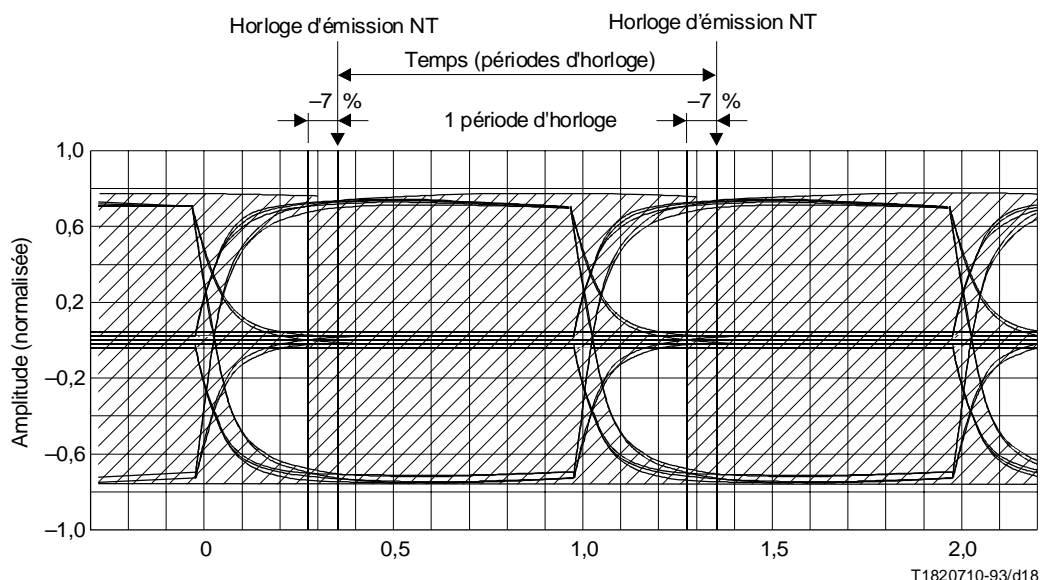
8.6.2.1 Les terminaux

Les terminaux doivent fonctionner avec les signaux d'entrée conformes aux formes d'onde spécifiées en 8.2.1. Pour les formes d'onde représentées sur les Figures 7 à 9, les terminaux doivent fonctionner avec les signaux d'entrée ayant une amplitude comprise entre +1,5 dB et -3,5 dB par rapport à l'amplitude nominale, spécifiée en 8.5.3.2, du signal émis. En ce qui concerne les signaux conformes à la forme d'onde de la Figure 6, le fonctionnement doit être obtenu pour des signaux qui ont une amplitude comprise entre +1,5 dB et -7,5 dB par rapport à l'amplitude nominale, spécifiée en 8.5.3.2, du signal émis. En outre, les terminaux doivent fonctionner avec des signaux conformes à chaque forme d'onde dont la gigue atteint le maximum autorisé (voir 8.3) dans le signal de sortie des terminaisons de réseau, superposés aux signaux d'entrée.

Pour des signaux d'entrée ayant la forme d'onde donnée à la Figure 6, les terminaux doivent aussi fonctionner avec des signaux sinusoïdaux ayant une amplitude de 100 mV (valeur de crête à crête) à des fréquences de 200 kHz et 2 MHz individuellement superposés aux signaux d'entrée avec la gigue.

8.6.2.2 Terminaisons de réseau pour bus passif court (à base de temps fixe)

Les terminaisons de réseau conçues pour fonctionner seulement avec des configurations de câblage en bus passif court doivent fonctionner à la réception des signaux d'entrée indiqués par le gabarit de forme d'onde de la Figure 17. Les terminaisons de réseau doivent fonctionner avec des signaux d'entrée ayant une amplitude comprise entre +1,5 dB et -3,5 dB par rapport à l'amplitude nominale, spécifiée en 8.5.3.2, du signal émis.



NOTES

- 1 La zone hachurée est la région sur laquelle les transitions d'impulsion peuvent se produire.
- 2 Le gabarit de forme d'onde est fondé sur la configuration du «cas le plus défavorable» représentée à l'Annexe D, Figure D.1 et signaux indiqués en ii) et iii) du 8.2.1. La zone hachurée de -7% d'une période d'horloge tient compte de la situation où un seul terminal est connecté directement à la terminaison de réseau avec un bus passif de longueur nulle. Toutefois, ce gabarit ne fait pas apparaître l'augmentation possible de l'amplitude des impulsions de trame, des bits du canal D et de leurs bits d'équilibrage associés. Il convient de noter que les signaux ci-dessus ne tiennent pas compte des phénomènes transitoires.

FIGURE 17/I.430

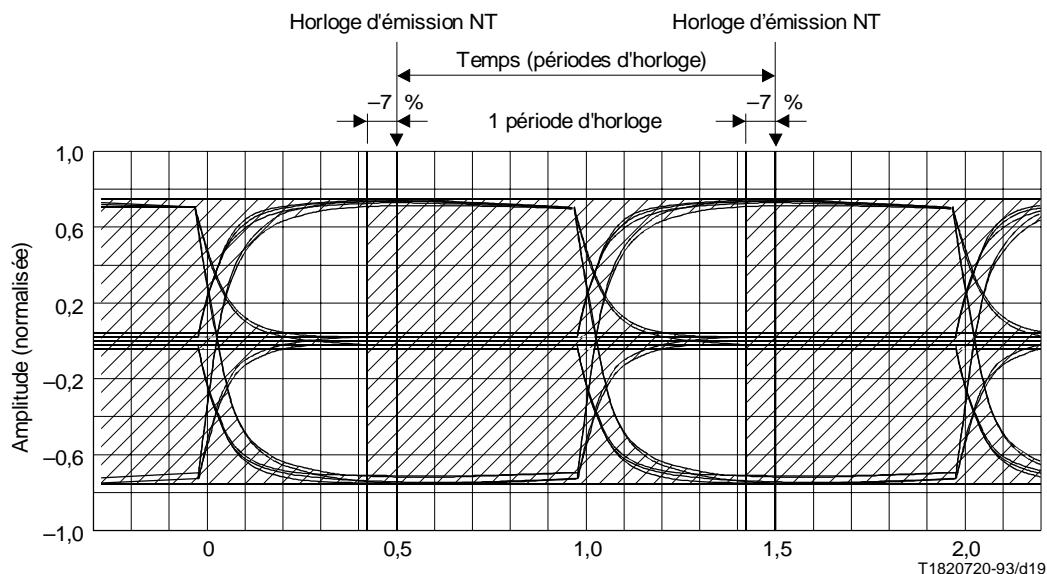
Gabarit de forme d'onde de l'impulsion de réception avec un bus passif court

8.6.2.3 Terminaisons de réseau pour configurations point à point et à bus passif court (base de temps adaptative)

Les terminaisons de réseau conçues pour fonctionner avec des configurations de câblage point à point ou en bus passif court fonctionnent à la réception de signaux d'entrée indiqués par le gabarit de forme d'onde de la Figure 18 et ayant une amplitude comprise entre +1,5 dB et -3,5 dB par rapport à l'amplitude nominale, spécifiée en 8.5.3.2, du signal émis. Les terminaisons de réseau fonctionnent aussi, le cas échéant, à la réception des signaux conformes à l'onde indiquée dans la Figure 6. En ce qui concerne les signaux conformes à cette forme d'onde, le fonctionnement doit être obtenu pour des signaux qui ont une amplitude comprise entre +1,5 dB et -7,5 dB par rapport à l'amplitude nominale, spécifiée en 8.5.3.2, du signal émis. De plus, ces terminaisons de réseau doivent fonctionner avec des signaux sinusoïdaux, spécifiés en 8.6.2.1, dont la gigue atteint le maximum autorisé dans le signal de sortie des terminaux (voir 8.2.2), superposés aux signaux d'entrée ayant la forme d'onde indiquée dans la Figure 6.

8.6.2.4 Terminaisons de réseau pour configurations de câblage à bus passif prolongé

Les terminaisons de réseau conçues pour fonctionner avec des configurations de câblage à bus prolongé doivent fonctionner à la réception des signaux d'entrée indiqués par le gabarit de forme d'onde de la Figure 19 et ayant une amplitude comprise entre +1,5 dB et -5,5 dB par rapport à l'amplitude nominale, spécifiée en 8.5.3.2, du signal émis. De plus, ces terminaisons de réseau doivent fonctionner avec les signaux sinusoïdaux spécifiés en 8.6.2.1, superposés aux signaux d'entrée ayant la forme d'onde indiquée sur la Figure 19. (On suppose que l'affaiblissement maximal du câble était de 3,8 dB. Les terminaisons de réseau peuvent être réalisées de manière à tolérer des valeurs d'affaiblissement du câble plus élevées.)



NOTES

- 1 La zone hachurée est la région sur laquelle les transitions d'impulsion peuvent se produire.
- 2 Le gabarit de forme d'onde est fondé sur la configuration à bus passif correspondant au «cas le plus défavorable» que pour le gabarit de la Figure 17, à cela près que le temps de transmission aller et retour autorisé du câble est réduit. La zone de -7% d'une période d'horloge tient compte de la situation où un seul terminal est connecté directement à la terminaison de réseau avec un bus passif de longueur nulle. Toutefois, ce gabarit ne fait pas apparaître l'augmentation possible de l'amplitude des impulsions de trame, des bits du canal D et de leurs bits d'équilibrage associés. Il convient de noter que le signal ci-dessus ne tient pas compte des phénomènes transitoires.

FIGURE 18/I.430

**Gabarit de forme d'onde de l'impulsion de réception avec un bus passif
(terminaisons de réseau conçues pour fonctionner dans des configurations de câblage
point à point ou à bus passif)**

8.6.2.5 Terminaisons de réseau pour configurations point à point seulement

Les terminaisons de réseau conçues pour être utilisées uniquement avec des configurations de câblage point à point doivent fonctionner à la réception de signaux d'entrée ayant la forme d'onde reproduite dans la Figure 6 et une amplitude comprise entre $+1,5$ dB et $-7,5$ dB par rapport à l'amplitude nominale, spécifiée en 8.5.3.2, du signal émis. De plus, ces terminaisons de réseau doivent fonctionner avec les signaux sinusoïdaux spécifiés en 8.6.2.1, dont la gigue atteint le maximum autorisé dans le signal des terminaux (voir 8.2.2), superposés aux signaux d'entrée ayant la forme d'onde indiquée à la Figure 6.

8.6.3 Caractéristiques du temps de transmission à l'entrée du récepteur de terminaison de réseau

NOTE – Le temps de transmission aller et retour est toujours mesuré entre le passage à zéro de l'impulsion de verrouillage de trame et de l'impulsion du bit d'équilibrage associé du côté émission et du côté réception de la terminaison de réseau (voir également l'Annexe A).

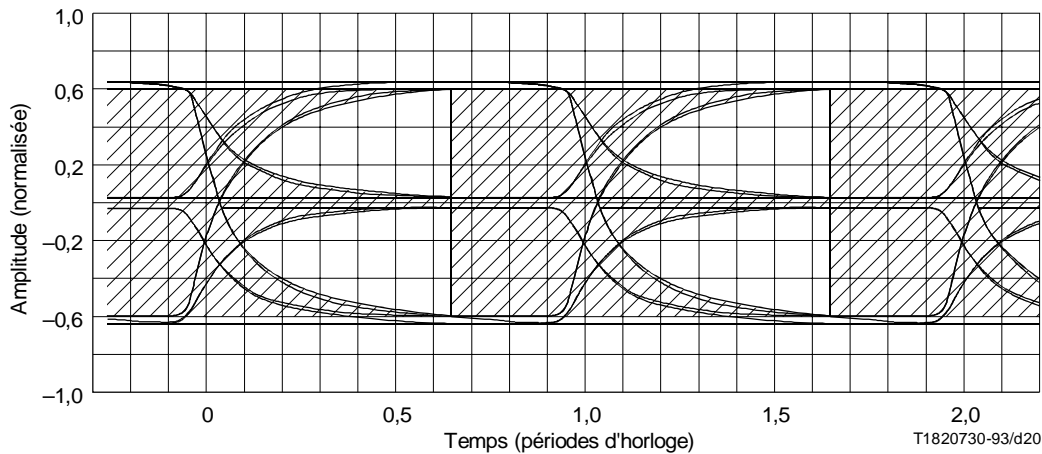
8.6.3.1 Terminaisons de réseau pour bus passif court

Les terminaisons de réseau doivent tolérer un temps de transmission aller et retour de l'installation complète, y compris les terminaux, compris dans l'intervalle 10 à 14 μ s.

8.6.3.2 Terminaisons de réseau pour configurations point à point et bus passif

Les terminaisons de réseau doivent tolérer un temps de transmission aller et retour (pour configuration à bus passif) compris dans l'intervalle 10 à 13 μ s.

Les terminaisons de réseau doivent tolérer un temps de transmission aller et retour pour les configurations point à point compris dans l'intervalle 10 à 42 μ s.



NOTES

- 1 La zone hachurée est la région sur laquelle les transitions d'impulsion peuvent se produire.
- 2 Le gabarit de forme d'onde est fondé sur la configuration à bus passif étendu correspondant au «cas le plus défavorable». Il se compose d'un câble ayant une impédance caractéristique de 75 ohms, une capacité de 120 nF/km, un affaiblissement de 3,8 dB à 96 kHz, quatre terminaux connectés de telle façon que le temps de propagation différentiel ait la valeur permise la plus élevée spécifiée en 8.6.3.3. Le gabarit ne fait pas apparaître l'augmentation possible de l'amplitude des impulsions de trame, des bits du canal D et de leurs bits d'équilibrage associés. Il convient de noter que le signal ci-dessus ne tient pas compte des phénomènes transitoires.

FIGURE 19/I.430

Gabarit de forme d'onde de l'impulsion de réception avec un bus passif prolongé

8.6.3.3 Terminaisons de réseau pour bus passif prolongé

Les terminaisons de réseau doivent tolérer un temps de transmission aller et retour compris dans l'intervalle 10 à 42 μ s, sous réserve que la différence de temps de transmission des signaux provenant de différents terminaux soit comprise dans l'intervalle 0 à 2 μ s.

8.6.3.4 Terminaisons de réseau pour configurations point à point seulement

Les terminaisons de réseau doivent tolérer un temps de transmission aller et retour compris dans l'intervalle 10 à 42 μ s.

8.6.4 Dissymétrie par rapport à la terre

L'affaiblissement de conversion longitudinale (LCL) des entrées de réception, mesuré conformément au 4.1.3/G.117, en tenant compte de l'alimentation en énergie et de deux terminaisons à 100 ohms à chaque borne d'accès, doit satisfaire aux conditions suivantes (voir la Figure 15):

- a) $10 \text{ kHz} \leq f \leq 300 \text{ kHz}$: $\geq 54 \text{ dB}$;
- b) $300 \text{ kHz} < f \leq 1 \text{ MHz}$: valeur minimale décroissant de 54 dB à 20 dB par décade.

8.7 Isolement par rapport aux tensions externes

La Publication 479-1 de la CEI, 2^e version 1984, spécifie les limitations de courant relatives à la sécurité des personnes. D'après cette publication, la valeur du courant alternatif de fuite par contact, mesuré au travers d'une résistance de 2 kohms est limitée. L'application de cette exigence à l'interface utilisateur-réseau n'est pas l'objet de la présente Recommandation, mais il convient d'admettre qu'une répartition de ce courant entre les divers équipements alimentés par le secteur et connectés au bus passif est nécessaire.

8.8 Caractéristiques des supports d'interconnexion

Les câbles (ou le câblage) d'interface doivent être constitués de paires métalliques torsadées (de deux à quatre selon les besoins), qui feront fréquemment partie des réseaux de distribution équipant les locaux du client. Les caractéristiques de transmission des paires d'émission et de réception doivent garantir une exploitation satisfaisante lorsque ces dernières sont utilisées pour relier (I_A à I_B) des équipements dont les interfaces sont conformes aux prescriptions de la présente Recommandation. Il convient de prendre en considération les paramètres des systèmes de câble suivants (donnés à titre d'exemple): perte, affaiblissement diaphonique des caractéristiques de fréquences, symétrie longitudinale et bruit. On observe que les caractéristiques des câbles qui ont été définies pour déterminer les conditions applicables dans la présente Recommandation aux points d'interface I_A et I_B sont examinées à l'Annexe A et dans le Tableau D.1. La symétrie longitudinale, par exemple > 43 dB à 96 kHz, est un élément particulièrement important pour garantir la conformité avec les limites de perturbation électromagnétique qui doivent elles aussi être prises en compte pour choisir des câbles d'interface adaptés.

8.9 Cordon de raccordement normalisé utilisé avec un terminal pour l'accès au débit de base du RNIS

Pour l'accès au débit de base du RNIS, le cordon de raccordement normalisé à utiliser avec un terminal doit avoir une longueur maximale de 10 mètres et répondre aux conditions suivantes:

- a) *cordons de 7 mètres au plus*
 - la capacité maximale des paires d'émission et de réception doit être inférieure à 300 pF;
 - l'impédance caractéristique des paires utilisées pour l'émission et la réception doit être supérieure à 75 ohms à 96 kHz;
 - l'affaiblissement diaphonique à 96 kHz entre une paire quelconque et une paire utilisée pour émettre ou recevoir doit être supérieur à 60 dB avec des terminaisons de 100 ohms;
 - les deux extrémités des cordons sont mises dans des fiches identiques (à chaque extrémité, les divers conducteurs doivent être reliés au même contact dans la fiche);
 - la résistance de chaque conducteur (broches de connexion à chaque extrémité comprises) ne doit pas excéder 3,2 ohms (valeur comprenant la tolérance autorisée) et la différence de résistance entre les conducteurs d'une paire ne doit pas être supérieure à la plus grande de ces deux valeurs, 6% ou 60 mohms;
- b) *cordons de plus de 7 mètres*
 - les cordons doivent satisfaire aux conditions susmentionnées, sauf pour la capacité qui peut aller jusqu'à 350 pF;

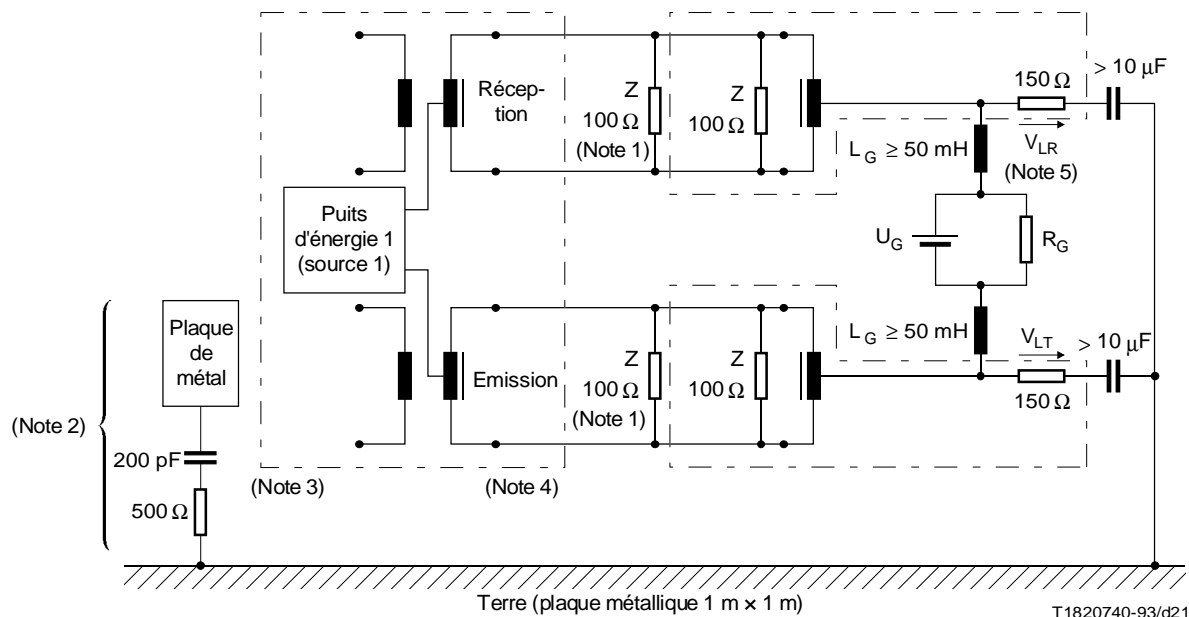
Les terminaux peuvent être réalisés avec un cordon de raccordement incorporé. Dans ce cas, les conditions spécifiées pour un cordon de terminal normalisé pour l'accès au débit de base du RNIS ne sont pas applicables.

8.10 Tension de sortie longitudinale

La tension de sortie des récepteurs et émetteurs dans la gamme de fréquences de 10 kHz à 150 kHz doit être limitée comme suit, lorsqu'elle est mesurée sur la totalité d'une terminaison longitudinale de 150 ohms (voir l'illustration de la Figure 20).

8.11 Compatibilité électromagnétique (EMC)

Les caractéristiques électriques énoncées dans la présente Recommandation ne garantissent pas en soi la compatibilité électromagnétique (EMC) (*electromagnetic compatibility*) avec les équipements et systèmes d'autres utilisateurs ou avec des réglementations EMC applicables. Une Recommandation de la série K traite de ces caractéristiques.



V_{LT} et $V_{LR} \leq -24$ dBV en crête.

V_{LT} et V_{LR} doivent être mesurées lors de l'émission de INFO 2 par la terminaison de réseau et de INFO 1 par le terminal.

La largeur de bande mesurée est de 3 kHz.

NOTE – Les Notes 1 à 5 de la Figure 15 sont également applicables dans ce cas.

FIGURE 20/I.430

Tension longitudinale des récepteurs et émetteurs

9 Alimentation

9.1 Configuration de référence

La configuration de référence pour l'alimentation, fondée sur l'utilisation d'un connecteur d'interface à huit broches, est présentée dans la Figure 21. Les dénominations «a» à «h» pour les conducteurs d'accès ne désignent pas des affectations de broche précises qui, comme cela est indiqué à l'article 10, sont spécifiées par ISO 8877. L'utilisation des conducteurs c, d, e et f est obligatoire, celle des conducteurs a, b, g et h est facultative.

Cette configuration de référence permet d'adopter des caractéristiques physiques et électriques uniformes pour l'interface aux points de référence S et T, indépendamment du choix des sources d'alimentation, internes ou externes.

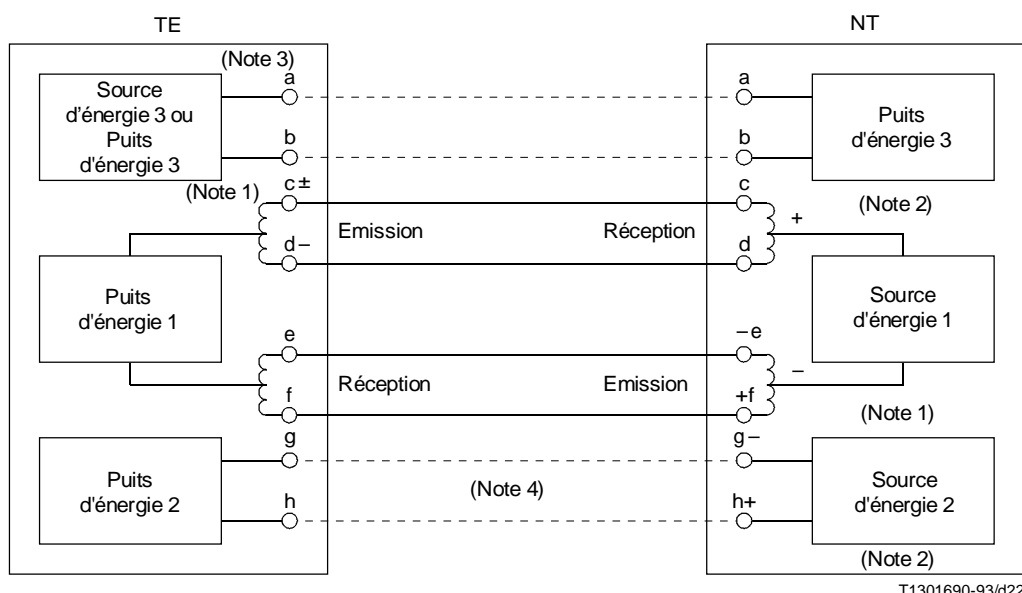
La source 1 peut tirer son énergie du réseau et/ou de moyens locaux (secteur et/ou batteries). Trois cas possibles ont été pris en considération:

- 1) les sources d'alimentation en mode restreint et en mode normal font partie intégrante l'une et l'autre de la terminaison de réseau;
- 2) tandis que la source d'alimentation en mode restreint fait partie intégrante de la terminaison de réseau, la source d'alimentation en mode normal peut avoir une implantation distincte et être raccordée en un point quelconque du câblage d'interface. Dans ce cas, la source est qualifiée de source d'alimentation auxiliaire (APS) (*auxiliary power source*). On notera qu'une APS doit être considérée comme appartenant fonctionnellement à la terminaison de réseau. Toutefois, la mise en place d'une APS est soumise à l'approbation de l'Administration et/ou du fournisseur de réseau. Pour éviter les problèmes d'interfonctionnement, il n'est pas permis de connecter une APS à un câblage, associé à des terminaisons de réseau, ayant une source interne d'alimentation en mode normal. Lorsqu'une APS est fournie, son fournisseur doit en assurer la compatibilité avec une source d'alimentation en mode restreint faisant partie de la terminaison de réseau associée. En particulier, il faut tenir compte du problème (voir 9.9 et 9.10) que

risque de poser la mise en place de l'APS (qui de cette dernière ou de la source d'alimentation en mode restreint propre à une terminaison de réseau doit fournir l'énergie?), ainsi que de toute incidence sur les caractéristiques de transmission du câblage d'interface; en effet, l'impédance d'une APS permettant de réaliser un montage en pont avec les circuits de jonction peut, par exemple, exiger une réduction du nombre de terminaux susceptibles d'être mis en œuvre sur un bus passif;

- 3) tandis que la source d'alimentation en mode normal fait partie intégrante de la terminaison de réseau, la source d'alimentation en mode restreint peut avoir une implantation distincte et être en un point quelconque du câblage d'interface. Pour éviter les problèmes d'interfonctionnement, il n'est pas permis de connecter une source d'alimentation en mode restreint à un câblage, associé à une terminaison de réseau, ayant une source interne d'alimentation en mode restreint. Les conditions applicables à la source d'alimentation en mode normal dans la terminaison de réseau sont identiques à celles qui s'appliquent à une APS (voir 9.9), tandis que les conditions applicables à une source d'alimentation en mode restreint, appelée à être connectée en un point quelconque du câblage d'interface, sont identiques à celles qui s'appliquent à une source d'alimentation en mode restreint associée à une APS (voir 9.10).

La source 2 tire son énergie de moyens locaux (secteur et/ou batteries). Comme il a été indiqué, elle peut être située dans la terminaison de réseau, lui être associée ou être implantée séparément.



T1301690-93/d22

NOTES

- 1 Ce symbole désigne la polarité des impulsions de verrouillage de trame.
- 2 Ce symbole désigne la polarité de l'énergie dans les conditions d'alimentation normales (inversion de polarité en cas de conditions d'alimentation restreintes).
- 3 Les affectations de conducteurs d'accès indiquées dans cette figure ont pour but de permettre le branchement direct du câble d'interface, c'est-à-dire que chaque paire de conducteurs à l'interface est connectée à une paire de conducteurs d'accès ayant les deux mêmes lettres en terminaux et terminaux de réseaux.
- 4 Si la paire de conducteurs d'accès g-h est utilisée pour l'alimentation de la source/puits d'énergie 2, la polarité des conducteurs doit être maintenue, c'est-à-dire qu'il ne faut pas l'inverser.

FIGURE 21/I.430

Configuration de référence pour la transmission du signal et l'alimentation en énergie en mode de fonctionnement normal

9.1.1 Fonctions spécifiées au niveau des conducteurs d'accès

Les huit conducteurs d'accès pour terminal et terminaison de réseau doivent être mis en œuvre comme suit:

- i) les paires de conducteurs d'accès c-d et e-f sont réservées à la transmission bidirectionnelle du signal numérique et peuvent fournir un circuit fantôme pour le transfert d'énergie de terminaison de réseau vers terminal (source d'énergie 1);
- ii) la paire de conducteurs d'accès g-h peut être utilisée pour le transfert d'énergie supplémentaire de terminaison de réseau vers terminal (source d'énergie 2);
- iii) la paire de conducteurs d'accès a-b peut être, elle aussi, utilisée pour le transfert d'énergie dans l'interconnexion terminal-terminal ainsi que de terminal vers terminaison de réseau (source d'énergie 3).

9.1.2 Sources et puits d'énergie

- *Alimentation dans le sens terminaison de réseau vers terminal*

Les sources d'énergie 1 et 2 assurent l'alimentation dans le sens terminaison de réseau vers terminal. La source d'énergie 1 (source fantôme) peut ne pas toujours être fournie. La mise en œuvre de la source d'énergie 2 est subordonnée à la décision des différentes Administrations. Le puits d'énergie 1 est facultatif. Les Administrations peuvent limiter l'utilisation d'énergie fournie par la source d'énergie 1 aux terminaux capables d'assurer un service minimal. Le puits d'énergie 2 est lui aussi facultatif. La source d'énergie 2 n'est pas censée se substituer à la source d'énergie 1 et, en principe, ces deux sources d'énergie ne seront pas fournies dans le même réseau.

NOTE – Il convient de noter qu'un terminal conçu pour être transportable (par exemple, de réseau à réseau, de pays à pays) ne peut pas compter exclusivement sur l'alimentation par circuit fantôme pour son fonctionnement.

- *Alimentation dans le sens terminal vers terminaison de réseau et dans le sens terminal vers terminal*

La source d'énergie 3 permet d'assurer une alimentation dans les sens terminal vers terminaison de réseau ou terminal vers terminal. Elle ne fait pas l'objet d'une Recommandation du CCITT. On notera toutefois qu'étant donné qu'un terminal peut comporter une source ou un puits d'énergie 3 (voir le Tableau 12), l'alimentation dans le sens terminal vers terminal à l'aide de la source d'énergie 3 doit faire l'objet d'une attention particulière si l'on veut éviter les risques de conflit d'alimentation. Voir la Figure 21.

9.1.3 Tension d'alimentation

Les conditions d'alimentation électrique correspondent à une tension de base de la source comprise entre 34 V et 42 V. Pour certains réseaux (par exemple, PBX), il est souhaitable d'avoir une tension maximale plus élevée, de 56,5 V, par souci de compatibilité avec des sources d'énergie de 48 V utilisées pour d'autres fins.

En 9.2.2, 9.2.3, 9.3.2 et 9.3.3, où sont présentées en détail les conditions applicables aux terminaux et aux sources d'énergie, les limites de tension indiquées fixent la plage de base et les valeurs entre crochets correspondent à cette tension maximale possible.

NOTES

1 Tous les terminaux doivent, certes, satisfaire au moins aux conditions applicables à la plage de tensions de base, mais un terminal qui est appelé à être totalement transportable doit satisfaire à la totalité des paramètres de performance sur toute la gamme de tensions accrue possible.

2 En ce qui concerne les sources d'énergie dont la tension de sortie est supérieure à 42 V, il faut prévoir une capacité transitoire supplémentaire pour assurer un bon interfonctionnement avec tous les terminaux (voir 9.7.4.2).

3 Tout au long de la présente Recommandation, les valeurs exprimées en watts (ou en unités de consommation d'énergie, PCU) doivent toutes être établies à l'aide d'un instrument intégrant les mesures sur une durée de 50 ms.

9.2 Energie disponible à partir de la terminaison de réseau

9.2.1 Source d'énergie 1, modes normal et restreint

La source d'énergie 1 (PS1) peut assurer le mode normal, restreint ou les deux.

- i) Dans le mode normal, l'alimentation fournie par la source d'énergie 1 est du ressort de chaque Administration/fournisseur de réseau. Toutefois, l'ensemble formé par la source d'énergie 1 et une source distincte quelconque, comme cela est indiqué en 9.1, doit fournir au moins 10 unités de consommation d'énergie (normal) à une interface de terminal. L'énergie requise à partir de la source dépendra de la configuration des câbles d'interface [les unités de consommation d'énergie (PCU) (*power consumption unit*) sont définies en 9.3.1].

- ii) En mode restreint, l'énergie minimale fournie par la source d'énergie 1 doit être de 420 mW. Lorsque la source d'énergie 1 passe dans un état où elle n'est capable que de fournir une alimentation en service restreint, elle doit indiquer cet état par une inversion de polarité. Dans ce cas, seules les fonctions de service restreint des terminaux sont autorisées à utiliser l'énergie de la source 1.
- iii) Si la source d'énergie 1 (et toute combinaison de sources d'énergie distinctes) peut assurer l'alimentation en énergie aussi bien en mode normal qu'en mode restreint, le passage de la source d'énergie 1 du premier au second peut s'effectuer lorsque la source d'énergie 1 (et toute combinaison de sources d'énergie distinctes) n'est pas en mesure de fournir le niveau «nominal» d'énergie. [Par niveau «nominal» d'énergie, on entend l'énergie minimale que la source d'énergie 1 (ou une autre source d'énergie distincte) est censée fournir.] En tout état de cause, le passage du mode normal au mode restreint doit avoir lieu lorsque l'énergie spécifiée en 9.2.1 i) n'est pas disponible à partir de la source d'énergie 1 (à la suite d'une perte de sa source d'énergie).
- iv) Si la source d'énergie 1 perd son alimentation primaire, elle peut passer en mode restreint, à titre d'option pour conserver son alimentation secondaire, même si elle reste peut-être encore capable de fournir la totalité de son énergie normale nominale.

9.2.2 Tension à la terminaison de réseau fournie par la source d'énergie 1

9.2.2.1 Mode normal

En mode normal, la tension de la source d'énergie 1, si elle est mise en œuvre, à la sortie de la terminaison de réseau doit être comprise entre 34 V et 42 V (56,5 V éventuellement, voir 9.1.3) lorsque l'énergie fournie atteint le niveau maximal disponible.

9.2.2.2 Mode restreint

En mode restreint, la tension de la source d'énergie 1, si elle est mise en œuvre, à la sortie de la terminaison de réseau doit être comprise entre 34 V et 42 V (56,5 V éventuellement, voir 9.1.3) lorsque l'énergie fournie atteint le niveau maximal nominal, qui ne doit pas être inférieur à 420 mW.

9.2.3 Tension de la source d'énergie 2

La tension maximale de la source d'énergie 2 (troisième paire facultative) doit être de 42 V (56,5 V éventuellement, voir 9.1.3) et la tension minimale doit correspondre aux conditions énoncées en 9.3.2 concernant l'énergie disponible pour un terminal.

9.2.4 Protection contre les courts-circuits

Les sources d'énergie doivent pourvoir aux courts-circuits. On peut vérifier que cette condition est remplie en appliquant un court-circuit pendant 30 minutes, durée après laquelle la source d'énergie doit être à même de fournir ses PCU assignées dans un délai de 10 secondes (60 secondes en cas d'interface au point de référence S). Cette vérification peut être combinée à l'essai exposé en 9.7.4.

9.3 Énergie disponible pour un terminal

9.3.1 Unité de consommation d'énergie

L'énergie qu'un terminal est appelé à tirer de la source d'énergie 1 ou 2 doit être exprimée en «unités de consommation d'énergie». En ce qui concerne le mode normal, une unité de consommation d'énergie (NPCU) (*normal mode, one power consumption unit*) équivaut à 100 mW, alors qu'en mode restreint une unité de consommation d'énergie (RPCU) (*restricted mode, one power consumption unit*) équivaut à 95 mW. (La différence s'explique par la marge, suffisante, qu'il faut prévoir pour l'énergie consommée par des terminaux non désignés en mode restreint.) Il n'est pas possible de fractionner une PCU, c'est-à-dire que la consommation d'énergie réelle pour un terminal doit être arrondie à l'unité immédiatement supérieure. La valeur nominale d'une PCU pour un terminal est applicable à la totalité de la plage des tensions d'exploitation fixées et représente l'énergie maximale tirée par ce terminal, à une tension quelconque, à l'intérieur de cette fourchette.

NOTE – L'emploi d'unités de consommation d'énergie (pour définir l'énergie consommée par le terminal et l'énergie disponible à partir de la source) n'implique pas l'absence de compatibilité amont avec les terminaux et/ou les sources d'énergie conçus conformément aux conditions énoncées dans la Recommandation I.430 (*Livre bleu*). Un terminal ou une source d'énergie 1 conçus pour remplir ces conditions sont calibrés à 10 NPCU (en mode normal) et à 4 RPCU (en mode restreint).

L'énergie qui est appelée à fournir une source d'énergie 1 ou 2 est elle aussi exprimée en PCU, et plus précisément en NPCU (pour le mode normal) et en RPCU (pour le mode restreint). Le total de PCU disponibles dans ce cas tient compte de la perte d'énergie dans la résistance en boucle de la configuration (ou des configurations) du câblage pour laquelle est

conçue la source d'énergie et représente l'énergie disponible que peuvent tirer les terminaux. On remarquera qu'il se peut qu'à la même source d'énergie soient éventuellement attribuées différentes valeurs de PCU pour des configurations de câble différentes (par exemple, une valeur pour la configuration point à point et une autre valeur pour la configuration point-multipoint).

Un terminal peut être conçu pour tirer, de la source d'énergie 1 ou 2, un nombre de PCU quelconque, jusqu'à 80 NPCU au maximum pour le mode normal. En mode restreint, le maximum qu'un terminal puisse tirer est 4 RPCU pour la PS1 et 21 RPCU pour la PS2.

Pour une installation donnée, la somme des NPCU pour tous les terminaux sur un bus ne doit pas excéder le nombre de NPCU de la source d'énergie (1 ou 2, selon le cas applicable). De même, la somme des RPCU pour tous les terminaux désignés sur un bus ne doit pas excéder le nombre de RPCU de la source d'énergie. Dans l'un et l'autre cas, la connexion de terminaux dont le nombre de PCU total serait supérieur au nombre de PCU correspondant à la source d'énergie risquerait d'enrayer le fonctionnement de tous les terminaux sur le bus.

9.3.2 Source d'énergie 1 – Alimentation fantôme

9.3.2.1 Mode normal

En mode normal, la tension maximale à l'interface d'un terminal doit être de 42 V (56,5 V éventuellement, voir 9.1.3) et la tension minimale doit être de 24 V lorsque l'énergie tirée atteint la valeur de NPCU désignées, maximale disponible.

9.3.2.2 Mode restreint

En mode restreint, la valeur maximale de la tension (fournie par la source d'énergie 1) à l'interface d'un terminal doit être de 42 V (56,5 V éventuellement, voir 9.1.3) et la tension minimale de 32 V, la consommation allant jusqu'à 400 mW (4 RPCU pour les terminaux désignés et 20 mW pour d'autres terminaux). La source d'énergie peut, à titre d'option, être conçue pour fournir plus de 4 RPCU. Dans ce cas, la tension doit se situer à l'intérieur des limites correspondant au cas où les terminaux consomment le maximum de RPCU désignées disponible.

9.3.3 Source d'énergie 2 – Troisième paire facultative

9.3.3.1 Mode normal

En mode normal, la tension à l'interface d'un terminal doit être au maximum de 42 V (56,5 V éventuellement, voir 9.1.3) et la tension minimale de 32 V quand la consommation du terminal atteint la valeur de 80 NPCU.

9.3.3.2 Mode restreint

Le passage au mode restreint relève de la responsabilité présumée du fournisseur de la source d'énergie 2.

Lorsque la source d'énergie 2 n'est pas en mesure de fournir les NPCU désignées correspondant au mode normal, elle passe en mode restreint (indiqué par l'inversion de la polarité) où elle doit fournir une énergie minimale de 21 RPCU. La tension maximale à l'entrée des terminaux doit être de 42 V (56,5 V éventuellement, voir 9.1.3) et la tension minimale de 32 V lorsque l'énergie consommée atteint 21 RPCU. La source d'énergie peut, à titre d'option, être conçue pour fournir plus de 21 RPCU. Dans ce cas, la tension doit se situer à l'intérieur des limites correspondant au cas où les terminaux consomment le maximum de RPCU désignées disponible.

Si la source d'énergie 2 perd son alimentation primaire, elle peut passer en mode restreint, à titre d'option pour conserver son alimentation secondaire, même si elle reste peut-être encore capable de fournir la totalité de son énergie normale nominale.

9.4 Courant transitoire à PS1

La vitesse de variation du courant tiré par un terminal sur la source d'énergie 1 ne doit pas dépasser 5 mA/ μ s.

NOTE – Cette condition ne s'applique pas aux 100 premières millisecondes après connexion ou après un changement de polarité lors du passage du mode normal au mode restreint. En outre, si le gabarit d'intensité/temps révisé présenté à l'Appendice II (II.7.1.1) est utilisé, le délai de 100 ms est accru du temps «B» indiqué dans le Tableau II.2.

9.5 Consommation d'énergie du terminal

9.5.1 Source d'énergie 1

Les différentes valeurs relatives à la consommation de la PS1 par un terminal sont résumées au Tableau 11.

TABLEAU 11/I.430

**Récapitulation des différentes possibilités de consommation
pour la source d'énergie 1 par des terminaux**

Type et état du terminal	Consommation maximale
Mode normal	
Le terminal tire son énergie de la source d'énergie 1 Etat d'activation	NPCU nominales (Note 1)
Le terminal tire son énergie de la source d'énergie 1 Etat de désactivation	100 mW
Le terminal tire son énergie de la source d'énergie 1 Etat «action locale»	(Note 2) NPCU nominales (Note 1)
Mode restreint	
Le terminal tire son énergie de la source d'énergie 1 Terminal désigné; état d'activation	RPCU nominales (Note 3)
Le terminal tire son énergie de la source d'énergie 1 Terminal désigné; état de désactivation	25 mW
Le terminal tire son énergie de la source d'énergie 1 Terminal non désigné	0 mW
Le terminal tire son énergie de la source d'énergie 1 Terminal désigné; état «action locale»	(Note 2) RPCU nominales (Note 3)
Le terminal est alimenté par des moyens locaux et utilise un détecteur connecté sur PS1 N'importe quel état	3 mW
Le terminal est alimenté par des moyens locaux et n'utilise pas de détecteur connecté N'importe quel état	0 mW
NOTES	
1 Le nombre de NPCU assignées ne doit pas être supérieur à 80 (voir 9.3.1). Au-delà de 10 NPCU nominales, la portabilité du terminal n'est pas garantie même lorsque la PS1 est assurée (voir 9.2.1).	
2 Sous réserve de la fourniture de la quantité d'énergie correspondante par la source d'énergie 1.	
3 Le nombre de RPCU assignées ne doit pas être supérieur à 4 (voir 9.3.1).	

9.5.1.1 Mode normal

En mode normal, un terminal se trouvant en état d'activation et tirant son énergie de la source d'énergie 1 ne doit pas consommer plus que le nombre de NPCU (80 au maximum) fournies nominalement par la source d'énergie 1. Lorsqu'un terminal n'intervient pas dans une communication, il est souhaitable de réduire au minimum sa consommation d'énergie (voir la Note ci-après).

Un terminal se trouvant en état de désactivation et tirant son énergie de la source d'énergie 1 ne doit pas consommer plus de 100 mW. Cependant, s'il est nécessaire de déclencher une action locale dans le terminal lorsque l'interface n'est pas activée, ce terminal passe à l'état «action locale».

Dans cet état «action locale», le terminal peut consommer jusqu'à la totalité de ses NPCU assignées, si les conditions suivantes sont remplies:

- i) l'énergie correspondante est fournie par la terminaison de réseau (par exemple, ce service est assuré par la terminaison de réseau);
- ii) l'état «action locale» n'est pas permanent (la modification des numéros d'appel préenregistrés dans le terminal représente un cas typique d'utilisation de cet état).

NOTE – La définition du mode de «non engagé dans une communication» peut être fondée sur la connaissance de l'état de la couche 2 (liaison établie ou non). Lorsque cette limitation s'applique dans la conception d'un terminal, la valeur maximale recommandée est de 380 mW.

9.5.1.2 Mode restreint

9.5.1.2.1 Energie fournie à un terminal «désigné» pour un fonctionnement en mode restreint

Un terminal autorisé à consommer l'énergie fournie par la source d'énergie 1 en mode restreint ne doit pas consommer plus de 4 RPCU. En mode restreint, un terminal désigné, qui est en position de faible consommation d'énergie, ne peut consommer l'énergie fournie par la source d'énergie 1 que pour maintenir un détecteur d'activité de la ligne et pour conserver la valeur de son identificateur de point d'extrémité du terminal (TEI). La valeur de la consommation d'énergie dans cette position de faible consommation ne doit pas être supérieure à 25 mW.

9.5.1.2.2 Energie fournie à des terminaux «non désignés»

Les terminaux, non alimentés par la source d'énergie 1, qui utilisent un détecteur connecté/déconnecté PS1 ne peuvent pas consommer plus de 3 mW sur la source d'énergie 1 en mode restreint.

Les terminaux, non alimentés par la source d'énergie 1, qui n'utilisent pas de détecteur connecté/déconnecté, ainsi que les terminaux non désignés qui sont normalement alimentés par la source d'énergie 1 (en mode normal) ne doivent pas tirer leur énergie de la source d'énergie 1 en mode restreint (à l'exception du courant de fuite défini en 9.7.1.1).

9.5.2 Source d'énergie 2

9.5.2.1 Mode normal

En mode normal, un terminal se trouvant en état d'activation et tirant son énergie de la source d'énergie 2 ne doit pas consommer plus que le nombre de NPCU (80 au maximum) fournies nominalement par la source d'énergie 2. Lorsqu'un terminal n'intervient pas dans une communication ou qu'il est désactivé, il est souhaitable de réduire au minimum sa consommation d'énergie (voir la Note ci-dessous). Cependant, s'il est nécessaire de déclencher une action locale dans le terminal lorsque l'interface n'est pas activée, ce terminal passe à l'état «action locale» et peut consommer jusqu'à la totalité de ses NPCU assignées.

NOTE – La définition du mode de «non engagé dans une communication» peut être fondée sur la connaissance de l'état de la couche 2 (liaison établie ou non). Lorsque cette limitation s'applique dans la conception d'un terminal, la valeur maximale recommandée est de 2 W.

9.5.2.2 Mode restreint

9.5.2.2.1 Energie fournie à un terminal «désigné» pour un fonctionnement en mode restreint

Un terminal autorisé à consommer l'énergie fournie par la source d'énergie 2 en mode restreint ne doit pas consommer plus de 21 RPCU. En mode restreint, un terminal désigné, qui est en position de faible consommation d'énergie, ne peut consommer l'énergie fournie par la source d'énergie 2 que pour maintenir un détecteur d'activité de la ligne et pour conserver la valeur de son identificateur de point d'extrémité du terminal (TEI) (*terminal endpoint identifier*). La valeur de la consommation d'énergie dans cette position de faible consommation ne doit pas être supérieure à 200 mW.

9.5.2.2.2 Energie fournie à des terminaux «non désignés»

Les terminaux non alimentés par la PS2 et les terminaux non désignés qui sont normalement alimentés par la source d'énergie 2 (en mode normal) ne doivent pas tirer leur énergie de la source d'énergie 2 en mode restreint (à l'exception du courant de fuite défini en 9.7.1.2).

9.6 Isolation galvanique

Les terminaux doivent assurer une isolation galvanique entre les sources d'énergie 1 ou 2 et la prise de terre des sources d'énergie supplémentaires et/ou d'autres équipements. L'isolation doit être au minimum de 1 Mohm pour une mesure effectuée à 500 V c.c. entre un conducteur d'interface et n'importe lequel des points suivants: la terre du secteur c.a., ou

toutes les broches de telle ou telle interface externe, ou encore une quelconque surface conductrice. Les équipements doivent, en outre, être conformes aux spécifications de sécurité applicables de la CEI. (Cette disposition vise à éviter les boucles ou trajets par la terre qui pourraient entraîner des courants de nature à perturber le bon fonctionnement du terminal. S'agissant de l'isolation considérée, aucun lien n'existe entre la disposition susmentionnée et une prescription quelconque de sécurité pouvant résulter de l'étude en cours au sein de la CEI-ACOS/TES.)

9.7 Limites imposées aux sources et puits d'énergie pendant l'état transitoire

NOTE – Dans tout le 9.7, les définitions suivantes s'appliquent:

- nombre maximal de terminaux à alimenter via l'interface = n ;
- nombre maximal de ces n terminaux qui sont désignés = m ;
- NPCU désignées pour un terminal donné = N ;
- RPCU désignées pour un terminal donné = M ;
- total de NPCU consommées par tous les terminaux sur un bus = p ;
- total de RPCU consommées par tous les terminaux sur un bus = q ;
- NPCU assignées de la source d'énergie = P ;
- RPCU assignées de la source d'énergie = Q .

9.7.1 Limites d'intensité/temps pour les terminaux

9.7.1.1 Terminaux alimentés par la source d'énergie 1

Pour limiter le courant que chaque terminal peut tirer du circuit fantôme lorsqu'il est connecté à la PS1 en mode normal, ou lorsque la source d'énergie 1 passe du mode restreint au mode normal, le terminal doit être conforme au gabarit présenté à la Figure 23 avec les valeurs données au Tableau 12, lorsqu'il est soumis à un essai selon la Figure 22.

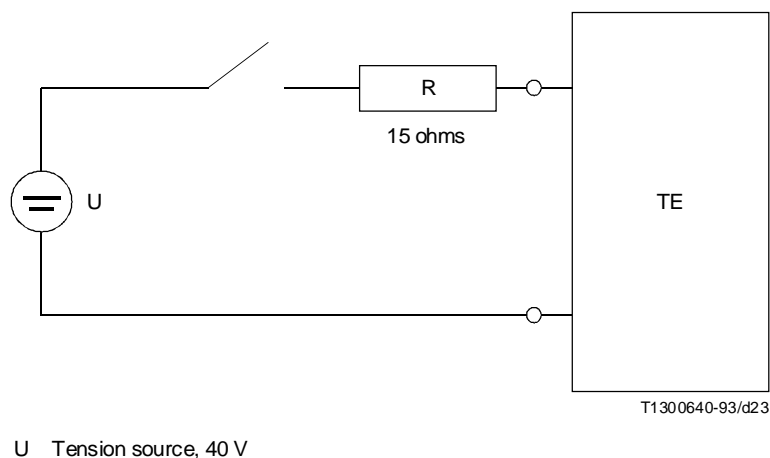


FIGURE 22/I.430
Circuit d'essai pour la Figure 23/I.430

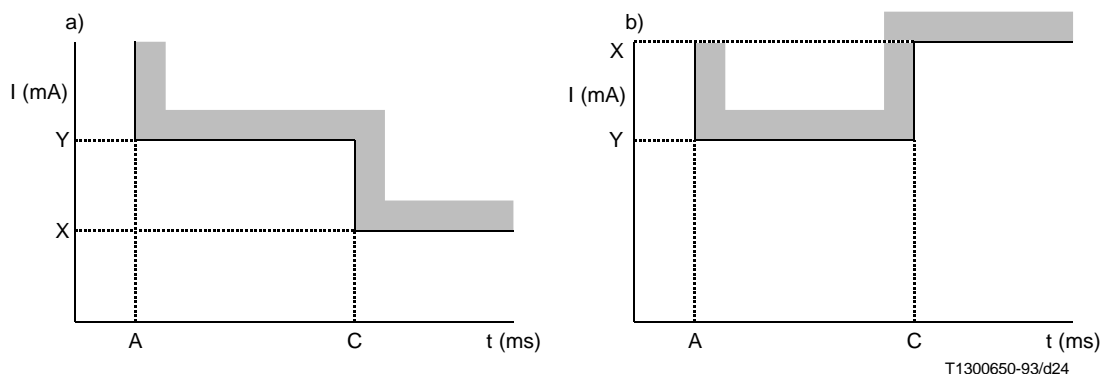


FIGURE 23/I.430
Limites d'intensité/temps pour les terminaux

TABLEAU 12/I.430

Paramètres de PS1 pour les terminaux en mode normal

A	5 μ s
Y	55 mA ou, pour $N < 10$, $(N \times 5,5)$ mA
C	100 ms
X	Courant équivalent aux NPCU de terminal
N NPCU tirées par terminal	

NOTE – Autre possibilité, il est acceptable de retarder l'impulsion de courant de 900 ms, au maximum, après la connexion à la PS1, ou lorsque la source d'énergie 1 passe du mode normal au mode restreint. Se reporter à l'Appendice II concernant le gabarit d'intensité/temps révisé pour tenir compte de cette possibilité.

Le diagramme a) de la Figure 23 vise à représenter un terminal type. Pour certains terminaux de forte puissance (consommation d'énergie supérieure à 22 NPCU environ), l'intensité X sera supérieure à Y, comme cela est indiqué au diagramme b) de la Figure 23.

Pour limiter le courant qu'il peut tirer de la source fantôme lorsqu'il est connecté à la source d'énergie 1 en état restreint, un terminal désigné doit être conforme au gabarit présenté à la Figure 23 avec les valeurs données au Tableau 13, lorsqu'il est soumis à un essai selon la Figure 22.

Pour limiter le courant qu'il peut tirer de la source fantôme lorsqu'il est connecté à la source d'énergie 1 en mode restreint, un terminal non désigné doit être conforme aux valeurs données ci-dessous, lorsqu'il est soumis à un essai selon la Figure 22.

- Terminal utilisant un détecteur de connexion: le courant, mesuré 100 μ s après la coupure de l'alimentation, doit être inférieur à 3 mW. Le terminal ne doit pas présumer la déconnexion (passage de l'un des états F2 à F8 à l'état F1 conformément au Tableau 3) tant que la tension à l'interface n'est pas restée inférieure à 24 V pendant 500 ms au moins.
- Terminal n'utilisant pas de détecteur de connexion: l'intensité de courant, mesurée 100 μ s après la coupure de l'alimentation, doit être inférieure ou égale à 10 μ A.

TABLEAU 13/I.430

Paramètres de PS1 pour les terminaux en mode restreint

A	5 μ s
Y	(M \times 14)mA
C	100 ms
X	Courant équivalent aux RPCU de terminal
M RPCU tirées par terminal	

9.7.1.2 Terminaux alimentés par la source d'énergie 2

Pour limiter le courant qu'il peut tirer de la source d'énergie lorsqu'il est connecté à la PS2 en mode normal, ou lorsque la source d'énergie 2 passe du mode restreint au mode normal, chaque terminal doit être conforme au gabarit présenté à la Figure 23 avec les valeurs données dans le Tableau 14, lorsqu'il est soumis à un essai selon la Figure 22.

TABLEAU 14/I.430

Paramètres de PS2 pour les terminaux en mode normal

A	5 μ s
Y	(N \times 5,5)mA
C	100 ms
X	Courant équivalent aux NPCU de terminal
N NPCU tirées de la PS2 par terminal	

Pour limiter le courant qu'il peut tirer de la source d'énergie lorsqu'il est connecté à la PS2 en mode restreint, un terminal désigné doit être conforme au gabarit présenté à la Figure 23 avec les valeurs données au Tableau 15, lorsqu'il est soumis à un essai selon la Figure 22.

TABLEAU 15/I.430

Paramètres de PS2 pour les terminaux en mode restreint

A	5 μ s
Y	(N \times 5,5)mA ou (M \times 21)mA, la moins élevée des deux valeurs
C	100 ms
X	Courant équivalent aux RPCU de terminal
N NPCU M RPCU tirées de PS2 par terminal	

Pour limiter le courant qu'il peut tirer de la source d'énergie lorsqu'il est connecté à PS2 en mode restreint, un terminal non désigné doit être conforme aux valeurs données ci-dessous, lorsqu'il est soumis à un essai selon la Figure 22.

- L'intensité de courant, mesurée 100 μ s après la coupure de l'alimentation, doit être inférieure ou égale à 10 μ A.

9.7.2 Durée du changement de modes de la source d'énergie 1 ou 2

Lors du passage du mode normal au mode restreint, ou vice versa, le renversement de polarité, de +34 V à -34 V (ou vice versa), doit durer moins de 5 ms. Ce temps est mesuré avec des charges résistives fixes, pour l'un et l'autre mode, un raccordement à la source étant réalisé avec, au besoin, des diodes. Les valeurs des résistances doivent être choisies de telle sorte que la charge consomme les PCU désignées, aussi bien en mode restreint qu'en mode normal, lorsque la tension de la source d'énergie est à sa valeur de fonctionnement nominale.

9.7.3 Autres prescriptions concernant les terminaux

9.7.3.1 Intensité minimale de mise en service d'un terminal alimenté par la source d'énergie 1

9.7.3.1.1 Mode restreint

Un terminal alimenté par la PS1 et destiné à opérer en mode restreint doit être capable d'être en état de fonctionner:

- a) lorsqu'il est connecté à une source d'une tension à vide de 40 V, limitée à 9 mA;
- b) lorsqu'il est connecté en parallèle avec un condensateur de 300 μ F et que l'ensemble est relié à une source de tension à vide de 40 V, limitée à 11 mA.

NOTE – On considère qu'un terminal est en état de fonctionner lorsqu'il commence à transmettre le message INFO 3 à la suite de la réception d'INFO 2.

9.7.3.1.2 Mode normal

Un terminal alimenté par la source d'énergie 1 et destiné à opérer en mode normal doit pouvoir être en état de fonctionner lorsqu'il est connecté en parallèle avec 3 terminaux «nominaux» au maximum (voir la Note), de telle sorte que le nombre total de PCU assignées n'excède pas 80, et que l'ensemble est connecté à une source de tension à vide de 40 V, limitée à 200 mA, avec une capacité de surintensité de 350 mA pendant 100 ms.

NOTE – Par terminal «nominal», on entend un terminal possédant les caractéristiques suivantes:

- capacité du circuit d'entrée de PS1 = 100 μ F;
- consommation d'énergie = 10 NPCU;
- tension de mise en service du convertisseur continu-continu interne = 24 V.

9.7.3.2 Intensité minimale de mise en service d'un terminal alimenté par la source d'énergie 2

9.7.3.2.1 Mode restreint

Un terminal alimenté par la source d'énergie 2 et destiné à opérer en mode restreint doit pouvoir être en état de fonctionner lorsqu'il est connecté à une source de tension à vide de 40 V, limitée à 50 mA.

9.7.3.2.2 Mode normal

Un terminal alimenté par la source d'énergie 2 et destiné à opérer en mode normal doit être capable d'être en état de fonctionner lorsqu'il est connecté à une source de tension à vide de 40 V, limitée à 200 mA, avec une capacité de surintensité de 350 mA pendant 100 ms.

NOTE – Un fabricant de terminaux doit veiller à ce qu'un terminal destiné à fonctionner en mode normal soit aussi capable d'être en état de fonctionner lorsqu'il est connecté en parallèle avec d'autres terminaux identiques, de telle sorte que le total de PCU assignées se rapproche de 80 PCU mais ne dépasse pas cette valeur, et que l'ensemble est connecté à une source de tension à vide de 40 V, limitée à 200 mA, avec une capacité de surintensité de 350 mA pendant 100 ms.

9.7.3.3 Vérification

Il est possible de vérifier que ces prescriptions (tant pour le mode normal que pour le mode restreint) sont bien observées en utilisant le circuit d'essai présenté en I.6.

9.7.3.4 Protection contre des interruptions de courte durée

Un terminal ne doit pas perdre une communication en cours lorsque l'alimentation en mode normal ou restreint est interrompue pendant une durée inférieure ou égale à 5 ms. Cette condition s'applique uniquement après que le terminal a été alimenté continûment pendant au moins 10 secondes.

9.7.3.5 Comportement lors du changement de modes

Un terminal désigné se trouvant en mode normal peut passer aux conditions du mode restreint et notamment à la limitation de sa consommation d'énergie immédiatement après la détection d'une interruption d'alimentation (afin de protéger une communication en cours en réduisant sa consommation d'énergie).

Lors du passage du mode normal, avec une tension de 32 V, au mode restreint, le terminal désigné ne devra pas perdre une communication établie lorsque la source d'énergie pour le mode restreint fournit une tension à vide de 40 V avec une intensité de courant limitée à $(M \times 2,75)$ mA. Le terminal doit pouvoir se mettre dans l'état de préparation qui permet à la source d'énergie de sortir de l'état de limitation de courant.

Un terminal désigné se trouvant en mode restreint et détectant un passage au mode normal ne doit pas changer sa limite de consommation d'énergie, passant de RPCU assignées à des NPCU assignées, avant 500 ms après détection de l'inversion de polarité.

NOTE – Cela vaut pour une mesure effectuée avec un temps d'intégration de 50 ms comme indiqué en 9.1.3 et n'exclut pas la possibilité d'une surintensité à l'intérieur des limites du gabarit de la Figure 23.

9.7.3.6 Capacité effective à l'entrée de PS1 ou PS2 aux terminaux

Les exigences présentées en 9.7.3 et 9.7.4 sont fondées sur l'hypothèse que la capacité effective totale à l'entrée de PS1 ou PS2 aux terminaux est inférieure à 100 μ F dans toutes les conditions de fonctionnement normal, de mise en service et de passage du mode normal au mode restreint, ou vice versa. Pour les terminaux tirant moins de 10 NPCU en mode normal, on a supposé une capacité inférieure à $(N \times 10)$ μ F.

9.7.3.7 Comportement d'un terminal à basse tension d'entrée

Si la tension d'entrée de PS1 ou PS2 à un terminal vient, pour une raison quelconque (par exemple, court-circuit ou surcharge sur le bus), à être inférieure à la tension de fonctionnement minimale fixée, l'intensité de courant d'entrée du terminal ne doit pas dépasser les valeurs indiquées au Tableau 16.

TABLEAU 16/I.430

Intensités du courant d'entrée maximales pour le terminal à basse tension

PS1, mode normal	$(N \times 5,5)$ mA
PS1, mode restreint	$(M \times 14)$ mA
PS2, mode normal	$(N \times 5,5)$ mA
PS2, mode restreint	$(N \times 5,5)$ mA ou $(M \times 21)$ mA, la moins élevée de ces deux valeurs
N NPCU M RPCU tirées par le terminal de la source d'énergie 1 ou 2, selon le cas	

9.7.4 Autres exigences concernant les sources d'énergie

Deux autres types de source d'énergie ont été pris en compte pour la protection contre les surcharges et les courts-circuits, en mode tant normal que restreint:

- les sources limitant le courant de sortie (caractéristique de remplacement);
- les sources pouvant se mettre en circuit/hors circuit.

NOTE – Selon la définition donnée plus haut et suivant l'usage dans les paragraphes ci-dessous, n est le nombre maximal de terminaux alimentés via l'interface, dont un nombre maximal m peut être désigné. P et Q sont, respectivement, les NPCU et RPCU assignées de la source.

9.7.4.1 Source d'énergie 1, mode restreint

– *Exigences pour les sources de type a)*

- 1) L'intensité de courant minimale doit être égale à $(Q \times 2,75)$ mA lorsque la tension de sortie est poussée par une charge résistive d'essai à 34 V (même si la source est alors en état de surcharge).
- 2) La source d'énergie doit être capable de porter la tension de sortie de 1 V à 34 V en un temps inférieur à 1,5 seconde, dans un délai de 10 secondes après suppression d'un court-circuit à la sortie (60 secondes dans le cas d'une interface au point de référence S) ou lors de la mise sous tension de l'interface, une charge d'essai égale à $(Q \times 25)$ μF lui étant appliquée.
- 3) Lors du passage du mode normal au mode restreint, la source d'énergie 1 doit fournir une intensité minimale de 9 mA lorsque la tension est ramenée au-dessous de 1 V (surcharge). Aux fins d'essai de conformité, l'intensité doit être mesurée avec une charge résistive appliquée pendant 1 seconde au moins.

– *Exigences pour les sources de type a) et de type b)*

(Applicable uniquement aux sources d'énergie qui ne sont pas alimentées à distance par le LT et qui sont dotées de moyens de secours internes, par exemple de batteries.)

La source d'énergie 1 en mode restreint doit être capable de fournir pendant 100 ms au moins (130 ms pour les sources d'énergie dont la tension de sortie est supérieure à 42 V) une intensité additionnelle de 50 mA pour un courant constant tiré de la source de $[(Q - 4) \times 2,75]$ mA avant cette surintensité et de $(Q \times 2,75)$ mA après. La tension de sortie ne doit pas tomber au-dessous de la valeur minimale de 34 V pendant l'essai.

9.7.4.2 Source d'énergie 1, mode normal

– *Exigences pour les sources de type a)*

- 1) L'intensité minimale doit être égale à $(P \times 3)$ mA lorsque la tension de sortie est poussée par une charge résistive d'essai à 34 V (même si la source est alors en état de surcharge).
- 2) La source d'énergie doit être capable de porter la tension de sortie de 1 V à 34 V en moins de 350 ms, dans un délai de 10 secondes après la suppression d'un court-circuit à la sortie (60 secondes dans le cas d'une interface au point de référence S), une charge d'essai de $(P \times 10)$ μF lui étant appliquée.

– *Exigences pour les sources de type a) et de type b)*

- 1) Lorsque l'interface est mise sous tension, la source d'énergie 1 en mode normal doit fournir une intensité minimale égale à $(P \times 4,5)$ mA pendant 100 ms au moins (130 ms pour les sources d'énergie dont la tension de sortie est supérieure à 42 V). Ce temps est mesuré à partir de l'instant où la tension s'élève au-dessus de 30 V et la tension ne doit pas descendre au-dessous de 30 V pendant toute cette durée. Après les 100 (130)ms, la source d'énergie doit être capable de fournir l'énergie correspondant au nombre (P) de PCU nécessaires à l'alimentation et à assurer la chute de tension à l'interface, la tension de sortie restant dans les limites fixées. La charge d'essai doit être résistive et choisie de telle manière qu'elle tire les PCU désignées lorsque la tension de la source d'énergie 1 est à sa valeur nominale de fonctionnement.
- 2) La source d'énergie 1 en mode normal doit être capable de fournir pendant 100 (130)ms au moins une intensité additionnelle de 50 mA pour un courant constant tiré de la source de $[(P - 10) \times 3]$ mA avant cette surintensité et de $(P \times 3)$ mA après. La tension de sortie ne doit pas tomber au-dessous de la valeur minimale de 34 V pendant l'essai.
- 3) Les sources d'énergie, dont la tension de sortie est supérieure à 42 V, doivent être capables de fournir leurs NPCU assignées dès que la tension est de 40 V lors de la mise en service ou de rétablissement après un court-circuit. La source doit satisfaire à cette condition avec une charge de $(P \times 10)$ μF à sa sortie.

9.7.4.3 Source d'énergie 2, mode restreint

– *Exigences pour les sources de type a)*

- 1) L'intensité de courant minimale doit être égale à $(Q \times 2,75)$ mA lorsque la tension de sortie est poussée par une charge résistive d'essai à 34 V (même si la source est alors en état de surcharge).
- 2) La source d'énergie doit être capable de porter la tension de sortie de 1 V à 34 V en moins de 1,5 seconde, dans un délai de 10 secondes après la suppression d'un court-circuit à la sortie (60 secondes dans le cas d'une interface au point de référence S) ou lors de la mise sous tension de l'interface, une charge d'essai de $(Q \times 25)$ μF lui étant appliquée.
- 3) Au passage du mode normal au mode restreint, la source d'énergie 2 doit fournir une intensité minimale de 50 mA lorsque la tension est ramenée au-dessous de 1 V (surcharge). Aux fins d'essai de conformité, l'intensité doit être mesurée avec une charge résistive appliquée pendant 1 seconde au moins.

– *Exigences pour les sources de type a) et de type b)*

La source d'énergie 2 en mode restreint doit être capable de fournir pendant 100 ms au moins (130 ms pour les sources d'énergie dont la tension à la sortie est supérieure à 42 V) une intensité additionnelle de 400 mA pour un courant constant tiré de la source de $[(Q - 21) \times 2,75]$ mA avant cette surintensité et de $(Q \times 2,75)$ mA après. La tension de sortie ne doit pas tomber au-dessous de la valeur minimale de 34 V pendant l'essai.

9.7.4.4 Source d'énergie 2, mode normal

– *Exigences pour les sources de type a)*

- 1) L'intensité minimale doit être égale à $(P \times 3)$ mA lorsque la tension de sortie est poussée par une charge résistive d'essai à 34 V (même si la source est alors en état de surcharge).
- 2) La source d'énergie doit être capable de porter la tension de sortie de 1 V à 34 V en moins de 350 ms, dans un délai de 10 secondes après la suppression d'un court-circuit à la sortie (60 secondes dans le cas d'une interface au point de référence S), une charge d'essai de $(P \times 10)$ μF lui étant appliquée.

– *Exigences pour les sources de type a) et de type b)*

- 1) Lors de la mise sous tension de l'interface, la source d'énergie 2 en mode normal doit fournir une intensité minimale de $(P \times 4,5)$ mA pendant 100 ms au moins (130 ms pour les sources d'énergie dont la tension de sortie est supérieure à 42 V). Cette durée doit être mesurée à partir de l'instant où la tension dépasse 30 V et la tension ne doit pas descendre au-dessous de 30 V pendant toute cette durée. Après les 100 (130)ms, la source d'énergie doit être capable de fournir l'énergie correspondant au nombre (P) de PCU nécessaires à l'alimentation et assurer la chute de tension à l'interface, la tension de sortie restant à l'intérieur des limites fixées. La charge d'essai doit être résistive et choisie de telle sorte qu'elle tire les PCU désignées lorsque la tension de la source d'énergie 2 est à sa valeur de fonctionnement nominale.
- 2) La source d'énergie 2 en mode normal doit être capable de fournir pendant 100 (130)ms au moins une intensité additionnelle de 400 mA pour un courant constant tiré de la source égal à $[(P/2) \times 3]$ mA avant cette surintensité et à $(P \times 3)$ mA après. La tension de sortie ne doit pas tomber au-dessous de la valeur minimale de 34 V pendant l'essai.
- 3) Les sources d'énergie, dont la tension de sortie est supérieure à 42 V, doivent être capables de fournir leurs NPCU assignées dès que la tension atteint 40 V pendant la mise en service ou le rétablissement après un court-circuit. La source doit satisfaire à cette condition avec une charge $(P \times 10)$ μF à sa sortie.

9.8 Déséquilibre en courant continu à PS1

Des configurations de bus passifs créent un déséquilibre en courant continu dans les conducteurs des paires d'émission et de réception, déséquilibre qui peut nuire au bon fonctionnement de la terminaison de réseau et du terminal raccordés au bus. Il faut prendre en considération deux types d'effets: ceux dus à des éléments particuliers et ceux dus à l'interconnexion de plusieurs terminaux en vue de créer une configuration de bus passifs.

Les conditions à remplir sont indiquées pour les éléments suivants:

- source d'énergie;
- câblage d'interconnexion;
- cordons de connecteur;
- puits d'énergie.

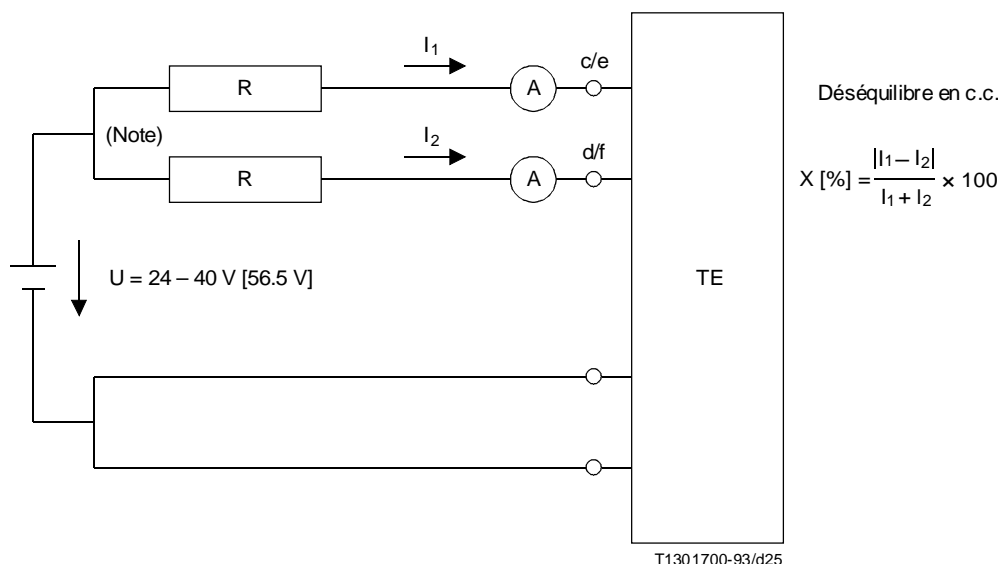
Il convient en outre de déterminer l'effet du déséquilibre créé par les puits d'énergie de plusieurs terminaux raccordés au bus passif, le but étant d'assurer un bon fonctionnement pour un grand nombre d'applications, mais pas de garantir un quelconque fonctionnement lors de manifestations combinées et simultanées du cas le plus défavorable.

9.8.1 Prescriptions concernant le terminal

9.8.1.1 Egalisation au puits d'énergie PS1 d'un terminal

La différence d'intensité aux deux extrémités de chaque paire (e/f et c/d de la Figure 21) du puits d'énergie PS1 d'un terminal ne doit pas dépasser 3% (du total).

La Figure 24 illustre la formule qu'il faut utiliser pour calculer le déséquilibre en courant continu.



NOTE – Les résistances R (2 ohms) représentent l'équivalent du cordon du terminal. Elles ne devront pas être utilisées si le terminal en possède un.

FIGURE 24/I.430

Circuit pour le calcul du déséquilibre en c.c. de l'équipement terminal

9.8.1.2 Effet du déséquilibre à PS1

Un terminal connecté à une installation comprenant une source d'énergie 1 doit posséder les caractéristiques électriques énoncées en 8.5.1.2, 8.5.3, 8.5.4, 8.5.5.1 et 8.6.1.1, lorsque le déséquilibre en courant continu de PS1 dans chaque paire est de 0,1 mA par PCU (mode normal ou restreint).

9.8.2 Prescriptions concernant la terminaison de réseau

9.8.2.1 Déséquilibre à la source d'énergie 1 de la terminaison de réseau

La différence d'intensité dans les deux conducteurs de chaque paire (e/f et c/d de la Figure 21) d'une source d'énergie 1 de la terminaison de réseau ne doit pas être de plus de 3% (du total) lorsque la terminaison de réseau fonctionne à sa tension de sortie minimale tout en fournissant son maximum de PCU assignées (mode normal ou restreint) et que les terminaisons associées à chaque paire sont mises, ensemble, en court-circuit.

La Figure 25 illustre la formule qu'il faut utiliser pour calculer le déséquilibre en courant continu. Les résistances R (2 ohms) simulent un équivalent minimum du cordon du terminal.

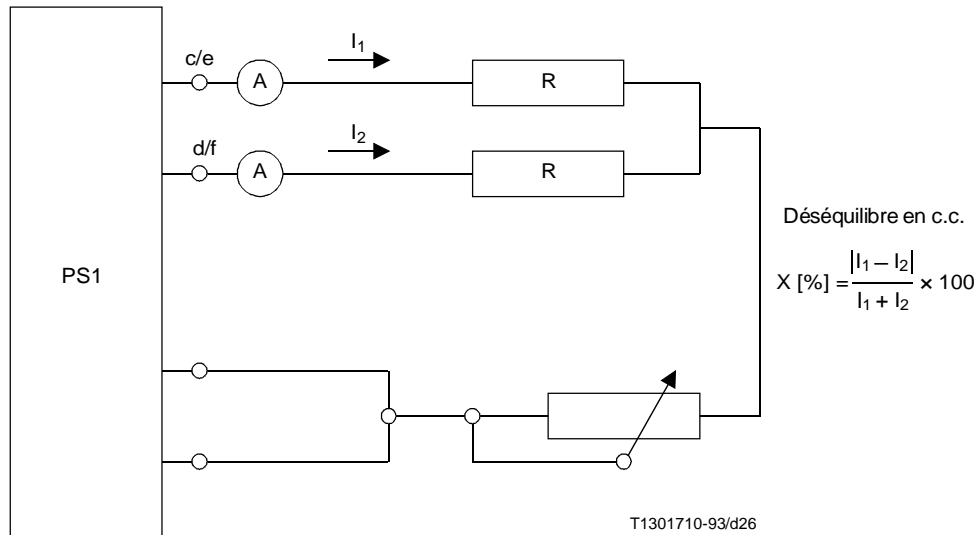


FIGURE 25/I.430

Circuit pour le calcul du déséquilibre en c.c. de la source d'énergie 1

9.8.2.2 Effet du déséquilibre à PS1

Une terminaison de réseau, comprenant une source d'énergie 1, doit posséder les caractéristiques électriques énoncées en 8.5.1.1, 8.5.3, 8.5.4 et 8.6.1.2 lorsque le déséquilibre en courant continu de la PS1 dans chaque paire ne dépasse pas la valeur $[(3 \times P)/V_{\min}] \text{mA}$ en mode normal ou $[(3 \times Q)/V_{\min}]$ en mode restreint. Pour ce calcul, V_{\min} est égal à la moins élevée des deux valeurs suivantes: soit la tension désignée minimale à la CHARGE de la source d'énergie, soit 30 V.

Une configuration de circuit propre à garantir un bon fonctionnement dans des conditions normales est présentée à la Figure I.13.

9.9 Prescriptions supplémentaires pour une alimentation auxiliaire (APS)

Sauf indication contraire, une APS doit satisfaire à toutes les conditions applicables aux sources d'énergie 1 en mode normal.

9.9.1 Energie fournie par une APS

La capacité d'alimentation d'une APS doit être exprimée en NPCU (voir 9.3.1 pour la définition d'une NPCU). La fourniture nominale de NPCU doit tenir compte de la baisse d'énergie sur le câble d'interface ainsi que de l'énergie nécessaire au retour au mode restreint de la source d'énergie de la NT1 et doit être égale à l'énergie que les terminaux peuvent tirer de l'interface. L'APS doit être conçue de manière à pouvoir fournir au moins 10 NPCU.

Le cas échéant, il est possible d'assigner à une APS différentes NPCU pour des configurations de câble différentes, afin d'utiliser complètement sa puissance utile pour des applications différentes (par exemple, un certain nombre de NPCU pour une configuration point à point et un autre pour une configuration point-multipoint).

NOTE – Pour forcer la source d'énergie à revenir en mode restreint (contrôle de basculement par la tension sur le circuit fantôme), une APS doit fournir le courant de sortie maximal de la source d'énergie en mode restreint. Cette source devra donc passer à l'état de courant limité, ce qui permettra à l'APS d'assurer le contrôle de la polarité et de l'amplitude de la tension sur le circuit fantôme.

9.9.2 Temps de mise sous tension de l'APS

Lorsque l'APS met sous tension l'interface (par exemple, du fait de l'application ou du rétablissement de sa puissance absorbée) ou lorsqu'elle est connectée pour la première fois au bus, la tension sur tout le circuit fantôme à la sortie de l'APS passe de 1 V à ≥ 34 V (mais pas au-dessus de 42 V) en 2,5 ms et ne doit pas tomber au-dessous de 34 V pendant encore 2,5 ms.

9.9.3 Temps de mise hors tension de l'APS

Lorsque l'APS n'est plus à même de fournir une tension de 34 V (par exemple, lorsqu'elle ne dispose plus de la puissance absorbée nécessaire), la tension sur tout le circuit fantôme à la sortie de l'APS passe de 34 V à ≤ 1 V en 2,5 ms et ne doit pas dépasser 1 V pendant encore 2,5 ms lorsqu'elle est testée indépendamment de la NT1, avec une charge capacitive de 100 nF.

Si l'APS est pourvue de batteries de secours, il peut s'écouler un temps considérable entre la perte de puissance absorbée à destination de l'APS et la mise hors tension de cette dernière. Dans ce cas, une solution acceptable est de prévoir une indication «batterie déchargée».

9.9.4 Consommation d'énergie de l'APS lorsqu'elle est hors tension

L'APS ne doit pas consommer plus de 3 mW de la source d'énergie 1 en mode restreint lorsqu'elle est connectée au bus, tant que son énergie d'entrée n'est pas disponible.

9.9.5 Comportement dynamique de l'APS

Les conditions applicables à la source d'énergie 1 en mode normal, se trouvant à l'intérieur de la NT1, s'appliquent aussi à l'APS, qui doit en plus (capacité équivalente à un terminal supplémentaire en mode restreint) prendre en charge n terminaux, plus la charge nécessaire au retour au mode normal de la source d'énergie 1.

9.10 Conditions supplémentaires applicables à la source en mode restreint de la NT1 aux fins de compatibilité avec une APS

La NT1, compatible dans sa conception avec une APS, ne doit pas disposer d'une source en mode normal PS1. Sauf indication contraire, toutes les exigences concernant la PS1 pour les sources en mode restreint s'appliquent.

L'APS peut être en outre implantée à l'intérieur du même équipement physique que le terminal. Dans ce cas, ce terminal ne doit pas être connecté à un réseau incapable de prendre en charge l'APS (c'est-à-dire sans «portabilité avec un terminal»).

9.10.1 Abandon du mode restreint de la PS1

La source en mode restreint PS1 peut être équipée d'un appareil pour détecter l'apparition de la tension correspondant au mode normal sur le circuit fantôme et se mettre hors tension. Dans ce cas, les dispositions du 9.7.4.1 ne s'appliquent pas.

9.10.2 Montée en tension en mode restreint de PS1

Lorsque la tension du mode normal au point d'interface I_B descend au-dessous de 5 V, mais avant d'atteindre 2 V, la source en mode restreint fait passer la tension du circuit fantôme en mode restreint (inversion de polarité). Ce passage d'une tension comprise entre +2 V et +5 V à -34 V au moins (mais pas plus de -42 V) doit durer moins de 2,5 ms. La tension de PS1 doit rester comprise entre -34 V et -42 V pendant les 2,5 ms suivantes.

9.10.3 Consommation d'énergie de la NT1 alimentée par l'APS en mode normal

Lorsque la tension du circuit fantôme au point d'interface I_B est comprise entre 24 V et 42 V, la NT1 consomme ≤ 3 mW.

10 Affectation des broches du connecteur d'interface

Le connecteur d'interface et l'affectation des broches font l'objet d'une norme de l'ISO. Le Tableau 17 est extrait de la Norme internationale 8877 de l'ISO. Dans ce tableau sont indiquées la polarité, à l'émission et à la réception, des impulsions de verrouillage de trames (broches 3 à 6) et celle des tensions d'alimentation en énergie de courant continu (broches 1, 2, 7 et 8) dans des conditions d'alimentation normales. Voir la Figure 21 pour la polarité de l'énergie fournie en mode fantôme. Dans cette figure, les conducteurs repérés par a, b, c, d, e, f, g et h correspondent respectivement aux numéros de broche 1, 2, 3, 6, 5, 4, 7 et 8.

TABLEAU 17/I.430

Affectations des broches pour les connecteurs à 8 broches (fiches et douilles)

Numéro de broche	Fonction		Polarité
	Terminal	Terminaison de réseau	
1	Source d'énergie 3 ou puits d'énergie 3	Puits d'énergie 3	+
2	Source d'énergie 3 ou puits d'énergie 3	Puits d'énergie 3	-
3	Emission	Réception	+
4	Réception	Emission	+
5	Réception	Emission	-
6	Emission	Réception	-
7	Puits d'énergie 2	Source d'énergie 2	-
8	Puits d'énergie 2	Source d'énergie 2	+

Annexe A

Configurations de câblage et considérations sur le temps de transmission aller et retour servant de base aux caractéristiques électriques

(Cette annexe fait partie intégrante de la présente Recommandation)

A.1 Introduction

A.1.1 Deux configurations de câblage fondamentales sont spécifiées à l'article 4: configuration point à point et configuration point à multipoint avec bus passif.

Ces configurations peuvent être considérées comme les cas limites pour la définition des interfaces et pour la conception des équipements terminal et terminaison de réseau associés, mais il convient d'envisager d'autres arrangements importants.

A.1.2 On trouvera ci-après les valeurs de la longueur totale (en termes d'affaiblissement et de temps de transmission total sur le câble) pour chacun des arrangements possibles.

A.1.3 La Figure 2 est une synthèse des configurations individuelles. Ces configurations sont représentées dans la présente annexe.

A.2 Configurations de câblage

A.2.1 Point à multipoint

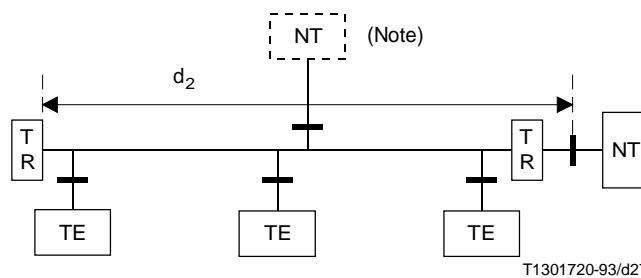
A.2.1.1 En plus du «bus passif court» spécifié en 4.2, on peut utiliser d'autres configurations, par exemple le «bus passif prolongé», pour obtenir un type de configuration point à multipoint.

A.2.1.2 Bus passif court (Figure A.1)

Une configuration fondamentale à prendre en considération est un bus passif sur lequel les dispositifs de terminal peuvent être branchés en des points pris au hasard sur toute la longueur du câble. Il en résulte que le récepteur de la terminaison de réseau doit pouvoir accepter des impulsions arrivant des divers terminaux avec des temps de transmission différents. Pour cette raison, la longueur limite dans cette configuration dépend du temps de transmission aller et retour maximal et non de l'affaiblissement.

Il est possible d'utiliser un récepteur de terminaison de réseau avec base de temps fixe si le temps de transmission aller et retour est compris entre 10 et 14 μ s. Cela correspond à une distance opérationnelle maximale de l'ordre de 100 à 200 mètres à partir de la terminaison de réseau (d_2 dans la Figure A.1) [200 m dans le cas d'un câble à impédance élevée ($Z_c = 150$ ohms) et 100 m dans le cas d'un câble à faible impédance ($Z_c = 75$ ohms)]. A noter que les connexions du terminal agissent comme des dérivations courtes sur le câble, ce qui réduit la marge du récepteur de la terminaison de réseau par rapport à la configuration point à point. Il faut prévoir l'insertion d'un maximum de 8 terminaux avec des connexions de 10 mètres de longueur.

La gamme de 10 à 14 μ s pour le temps de transmission aller et retour se compose comme suit. La valeur inférieure de 10 μ s se compose d'un temps de décalage de deux bits (voir la Figure 3) et l'excursion de phase négative de -7% (voir 8.2.3). Dans ce cas, le terminal est situé directement à la terminaison de réseau. La valeur la plus élevée de 14 μ s est calculée dans l'hypothèse où le terminal est situé à l'extrémité éloignée d'un bus passif. Cette valeur se compose du temps de décalage entre les trames de deux bits (10,4 μ s), du temps de transmission aller et retour de l'installation du bus non chargé (2 μ s), du retard supplémentaire dû à la charge des terminaux (0,7 μ s) et du retard maximal de l'émetteur terminal d'après 8.2.3 (15% = 0,8 μ s).



TR Résistance de terminaison (*terminating resistor*)

NOTE – En principe, la terminaison de réseau peut être située en un point quelconque le long du bus passif. Toutefois, les caractéristiques électriques de la présente Recommandation sont fondées sur la terminaison de réseau située à une extrémité. Les conditions ayant trait à d'autres emplacements nécessitent une confirmation.

FIGURE A.1/I.430

Bus passif court

A.2.1.3 Bus passif prolongé (Figure A.2)

On appelle bus passif prolongé une configuration pouvant être utilisée sur une distance intermédiaire, entre environ 100 mètres et 1000 mètres. Elle est basée sur le fait que les points de connexion des terminaux sont groupés à l'extrémité du câble opposée à la terminaison de réseau. Il en résulte une restriction sur la distance différentielle entre les terminaux. Le temps de transmission différentiel aller et retour est défini comme le temps entre les passages à zéro des signaux provenant de différents terminaux et il est limité à 2 μ s.

Le temps de transmission différentiel aller et retour se compose d'un temps de transmission différentiel des terminaux de 22% ou 1,15 μ s selon 8.2.3, du temps de transmission aller et retour du bus sans charge, c'est-à-dire 0,5 μ s (pour une longueur de ligne comprise entre 25 et 50 m) et d'un temps de transmission additionnel de 0,35 μ s, dû à la charge de 4 terminaux.

L'objectif de cette configuration en bus passif prolongé est d'utiliser une longueur totale d'au moins 500 mètres (d_4 sur la Figure A.2) et une distance différentielle de 25 à 50 mètres (d_3 sur la Figure A.2) entre les points de connexion des terminaux. (La valeur de d_3 dépend des caractéristiques du câble à utiliser.) Toutefois, chaque Administration peut établir une combinaison appropriée entre la longueur totale, la distance différentielle qui sépare les points de connexion des terminaux et le nombre de terminaux connectés au câble.

NOTE – Le temps de transmission aller et retour sera normalement compris entre 10 et 26 μ s. En cas d'utilisation de répéteurs ou d'amplificateurs, la valeur maximale absolue nécessaire à un fonctionnement correct est de 42 μ s.

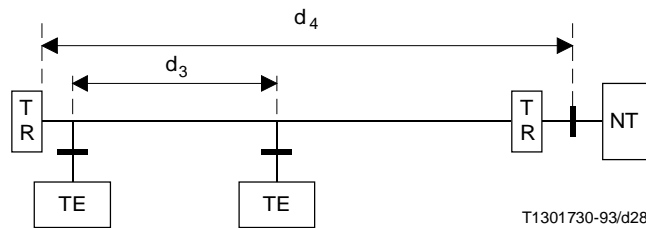


FIGURE A-2/I.430
Bus passif prolongé

A.2.2 Configuration point à point (Figure A.3)

Cette configuration n'autorise qu'un émetteur/récepteur à chaque extrémité du câble (voir la Figure A.3). Il est donc nécessaire de déterminer l'affaiblissement maximal admissible entre les extrémités du câble pour établir le niveau de sortie de l'émetteur et la gamme des niveaux d'entrée du récepteur. De plus, il faut établir le temps de transmission aller et retour maximal pour tout signal qui doit être renvoyé d'une extrémité à l'autre dans une période spécifiée (limitée par les bits du canal D en écho).

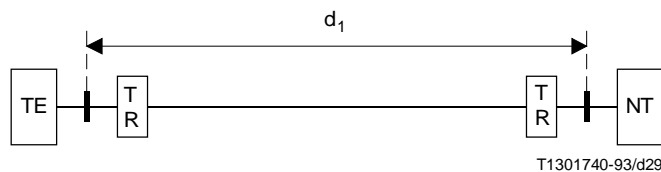


FIGURE A.3/I.430
Point à point

Pour la distance opérationnelle entre terminal et terminaison de réseau ou NT1 et NT2, un objectif général est de 1000 mètres (d_1 sur la Figure A.3). Il est convenu de se conformer à cet objectif général, avec un affaiblissement maximal du câble de 6 dB à 96 kHz. Le temps de transmission aller et retour est compris entre 10 et 42 μ s.

NOTE – Le temps de transmission aller et retour sera normalement compris entre 10 et 26 μ s. En cas d'utilisation de répéteurs ou d'amplificateurs, la valeur maximale absolue nécessaire à un fonctionnement correct est de 42 μ s.

La valeur la plus faible, de 10 μ s, est obtenue de la même manière que pour la configuration à bus passif. La valeur supérieure se compose des éléments suivants:

- 2 bits en raison du décalage de trame ($2 \times 5,2 \mu$ s = 10,4 μ s, voir 5.4.2.3);
- retard maximal de 6 bits admis en raison de la distance entre la terminaison de réseau et le terminal et du temps de traitement nécessaire ($6 \times 5,2 \mu$ s = 31,2 μ s);
- la fraction (+15%) d'une période de bit due à l'excursion de phase entre l'entrée du terminal et la sortie (voir 8.2.3, $0,15 \times 5,2 \mu$ s = 0,8 μ s).

Il convient de noter qu'un dispositif de base de temps adaptatif installé dans le récepteur est nécessaire à la terminaison de réseau pour respecter ces limites.

Dans le cas de la terminaison de réseau utilisée pour les configurations point à point et à bus passif (voir 8.6.3.2), le temps de transmission aller et retour admissible dans des configurations de câblage à bus passif est réduit à 13 μ s en raison de la tolérance supplémentaire nécessaire pour la base de temps adaptative. En utilisant ce type de configuration de câblage, il est également possible de mettre en œuvre le mode de fonctionnement point à multipoint dans la couche 1.

NOTE – Le fonctionnement point à multipoint peut être assuré au moyen d'une configuration de câblage point à point. Un arrangement approprié est l'arrangement en ÉTOILE NT1 illustré par la Figure A.4. Dans cette forme de mise en œuvre, les trains de bits en provenance des terminaux doivent être mis en mémoire-tampon afin de permettre le fonctionnement du ou des canaux D en écho et la résolution des conflits, mais seule la fonctionnalité de la couche 1 est nécessaire. Il est également possible d'établir des configurations de câblage en bus passif aux accès des configurations ÉTOILE NT1. L'établissement de cette configuration ne modifie pas les dispositions de la présente Recommandation ni celles des Recommandations I.441 et I.451.

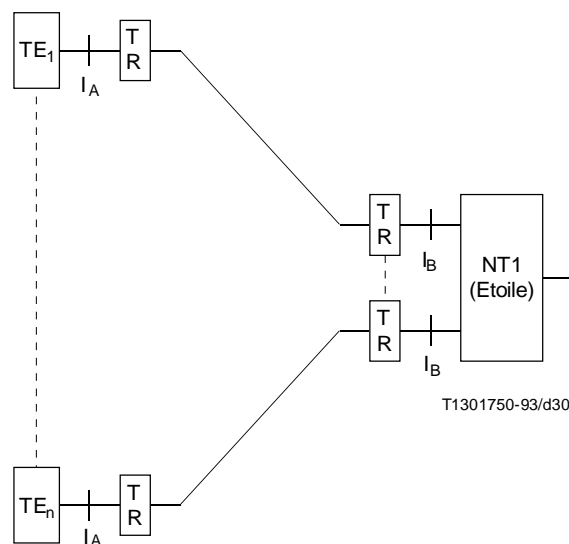
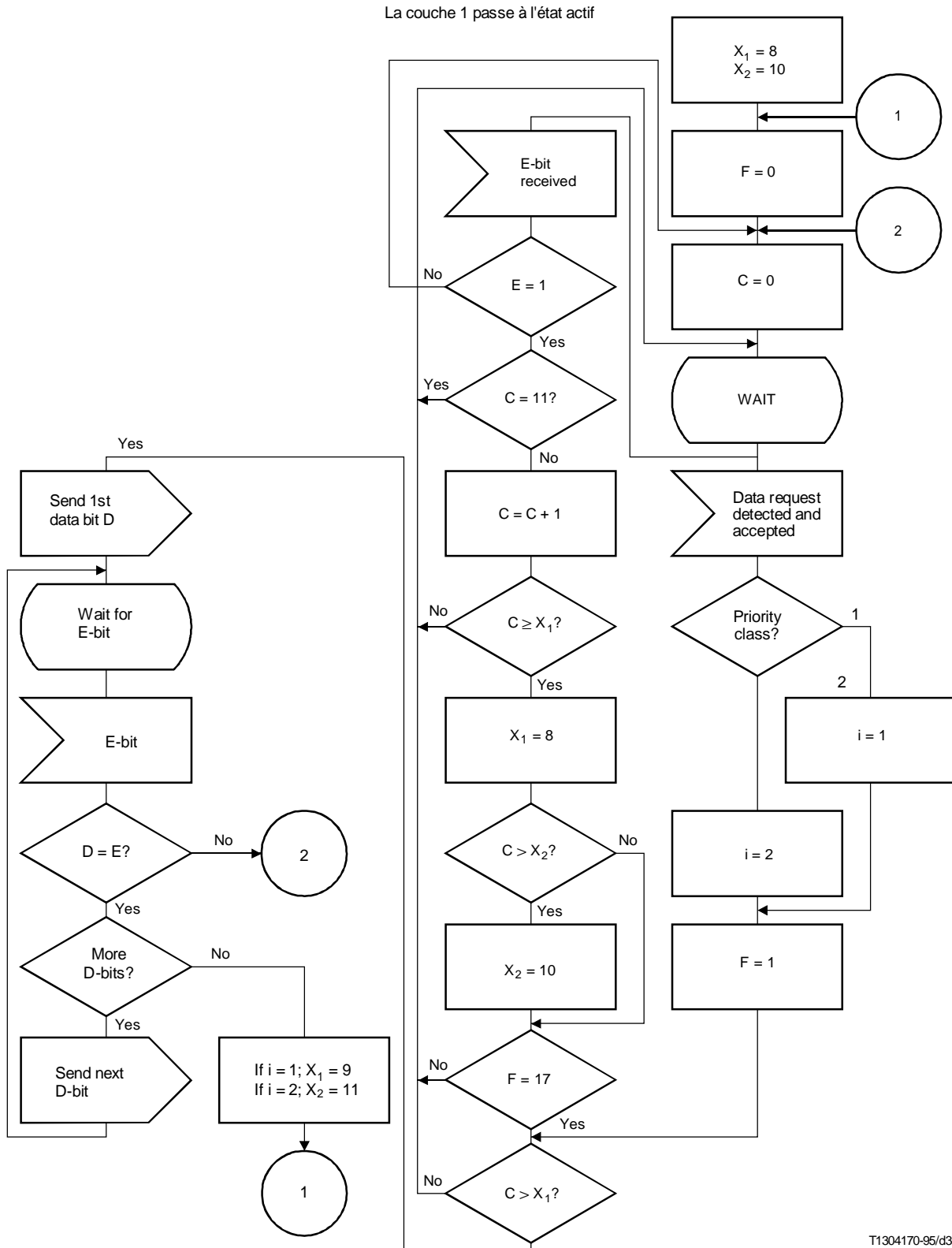


FIGURE A.4/I.430
Etoile NT1

Annexe B

Représentation SDL d'une forme de mise en œuvre possible de l'accès au canal D

(Cette annexe fait partie intégrante de la présente Recommandation)



T1304170-95/d31

- D Bit du canal D
- E Bit du canal D en écho
- F Drapeau indiquant qu'une trame est en instance
- C Nombre de « 1 » consécutifs détectés sur le canal D en écho
- X₁ Seuil pour la classe de priorité 1
- X₂ Seuil pour la classe de priorité 2
- i Indicateur de classe de priorité

Annexe C

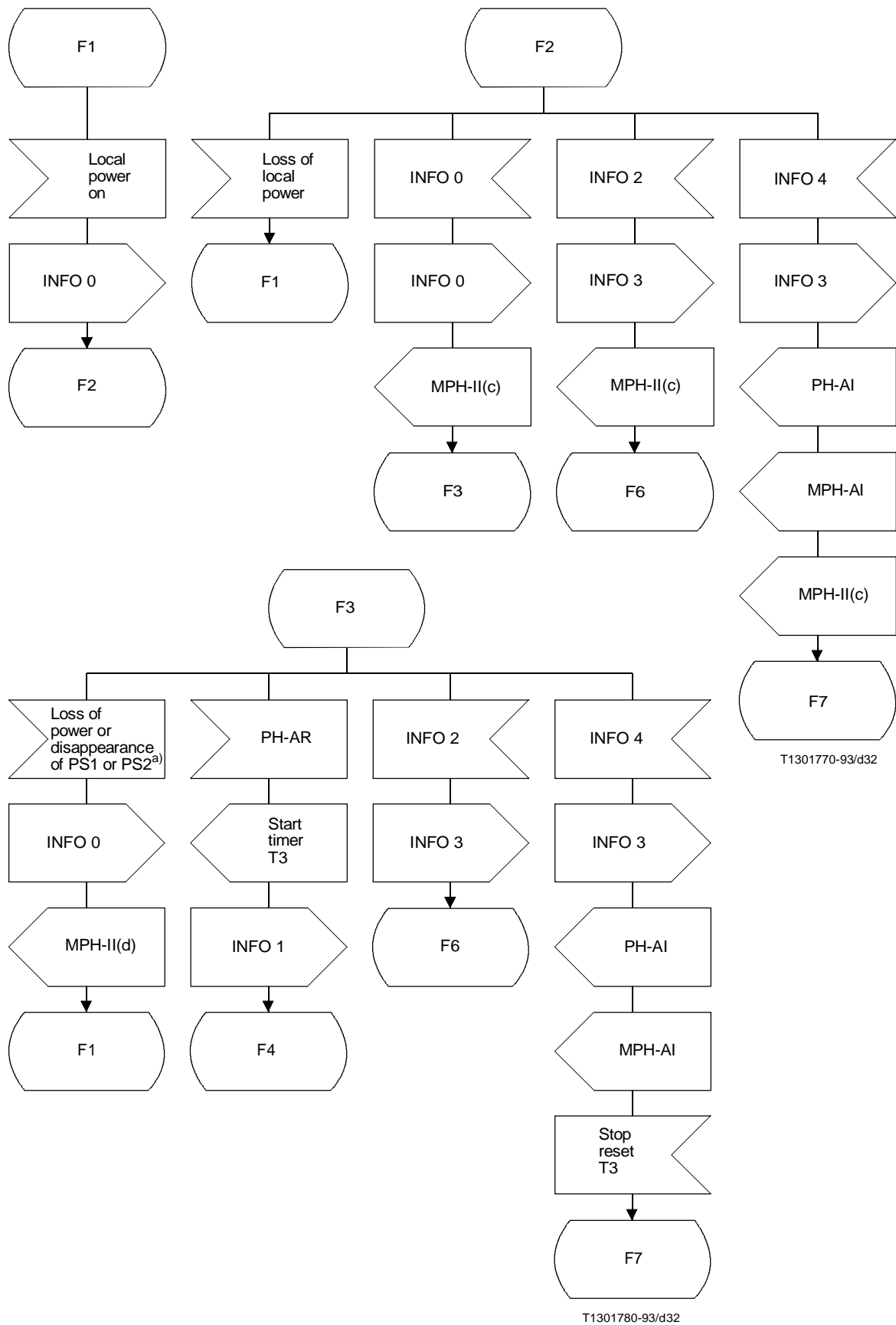
(voir le Tableau 5)

(Cette annexe fait partie intégrante de la présente Recommandation)

C.1 On trouvera sur la Figure C.1 la représentation SDL des procédures d'activation/désactivation pour les terminaux qui sont en mesure de détecter la source d'énergie 1 ou la source d'énergie 2.

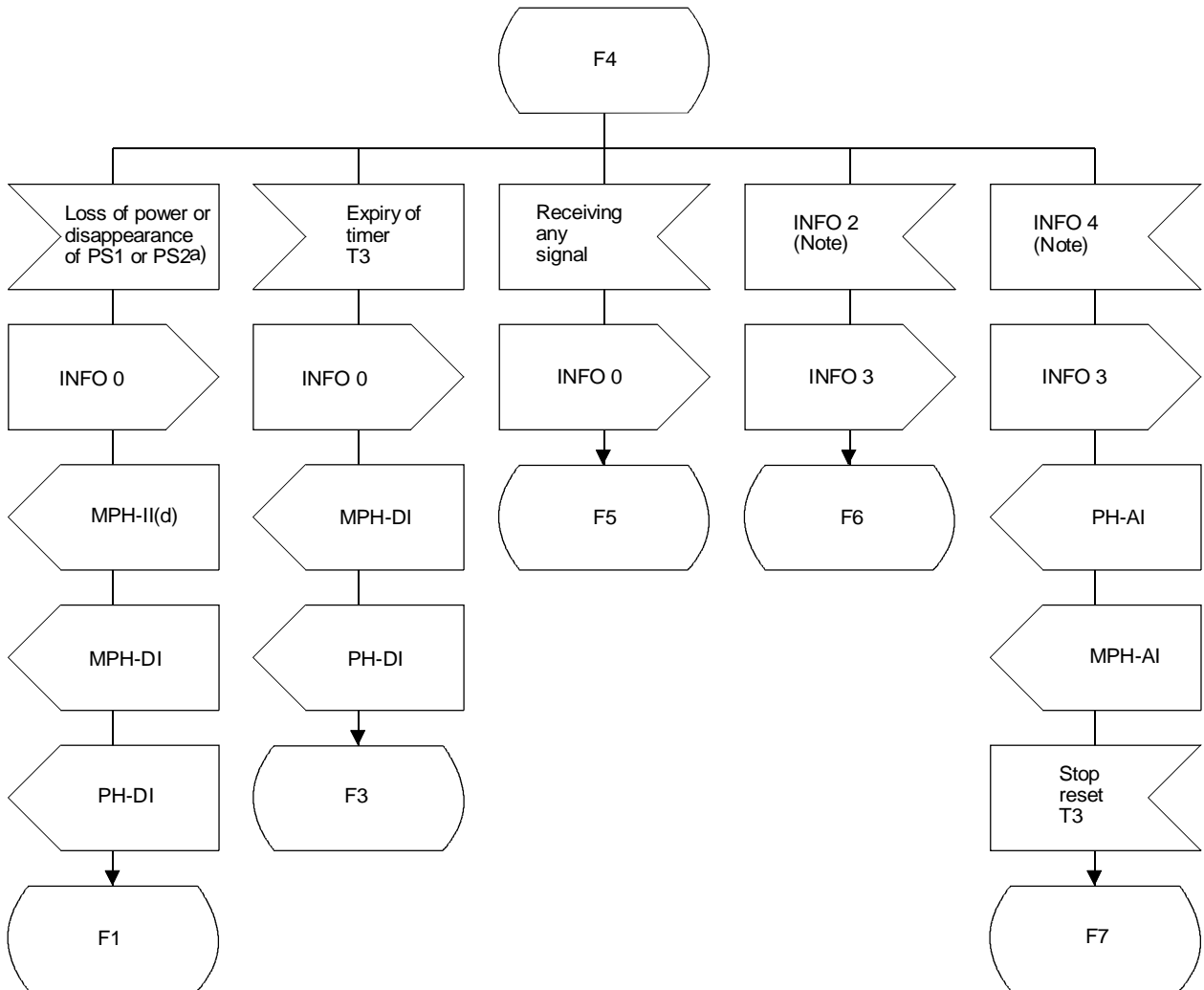
C.2 En 6.2.3 la procédure côté terminal est spécifiée sous forme de matrice d'état fini (voir le Tableau 5). On trouvera dans cette annexe des matrices d'état fini pour plusieurs types de terminal dans les Tableaux C.1 et C.2.

C.3 On trouvera sur la Figure C.2 la représentation SDL des procédures d'activation/de désactivation pour les terminaisons de réseau (voir le Tableau 6).



^{a)} Selon que l'une ou l'autre de ces sources d'énergie est utilisée pour déterminer l'état de connexion.

FIGURE C.1/I.430 (feuille 1 de 6)

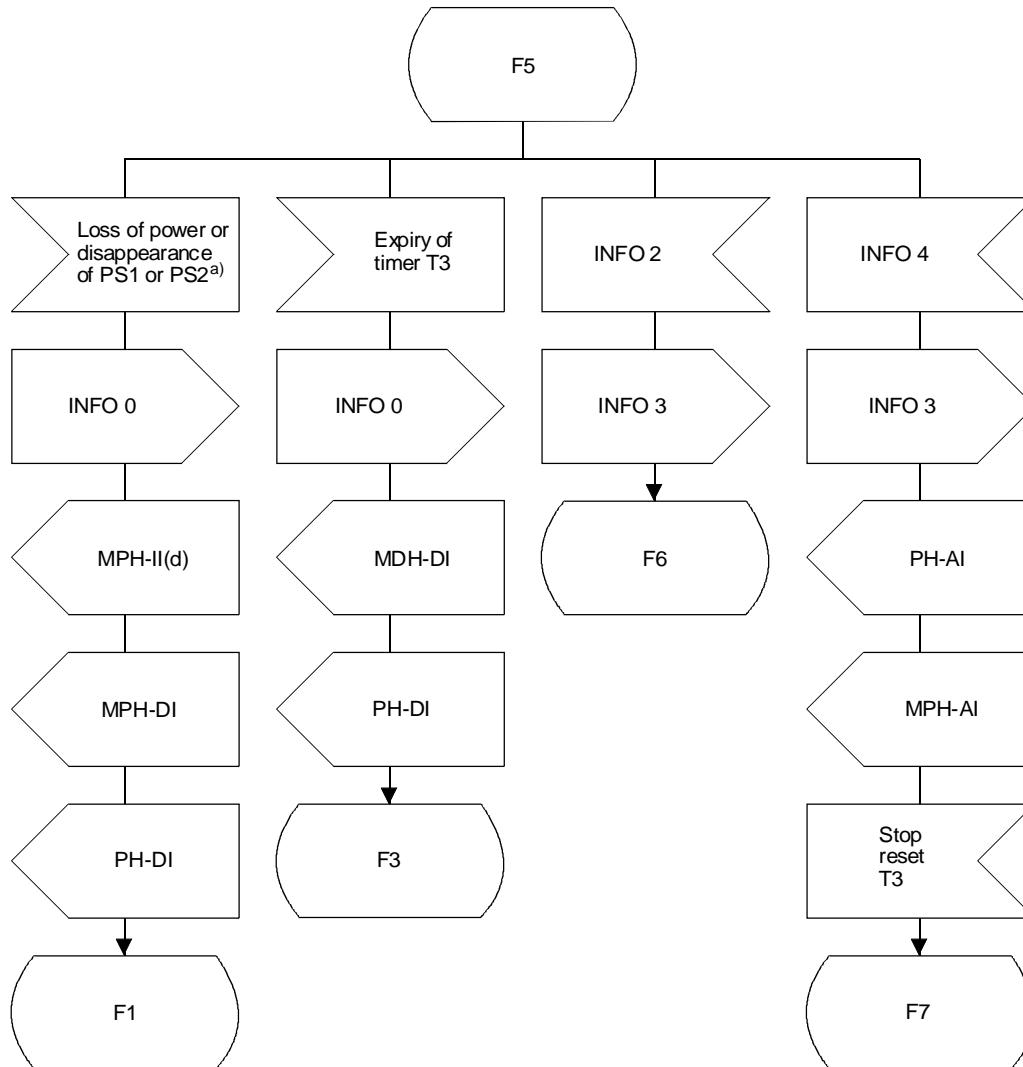


T1301790-93/d33

a) Selon que l'une ou l'autre de ces sources d'énergie est utilisée pour déterminer l'état de connexion.

NOTE – Si INFO 2 ou INFO 4 n'est pas reconnu dans un délai de 5 ms après l'apparition du signal, les terminaux doivent passer à F5.

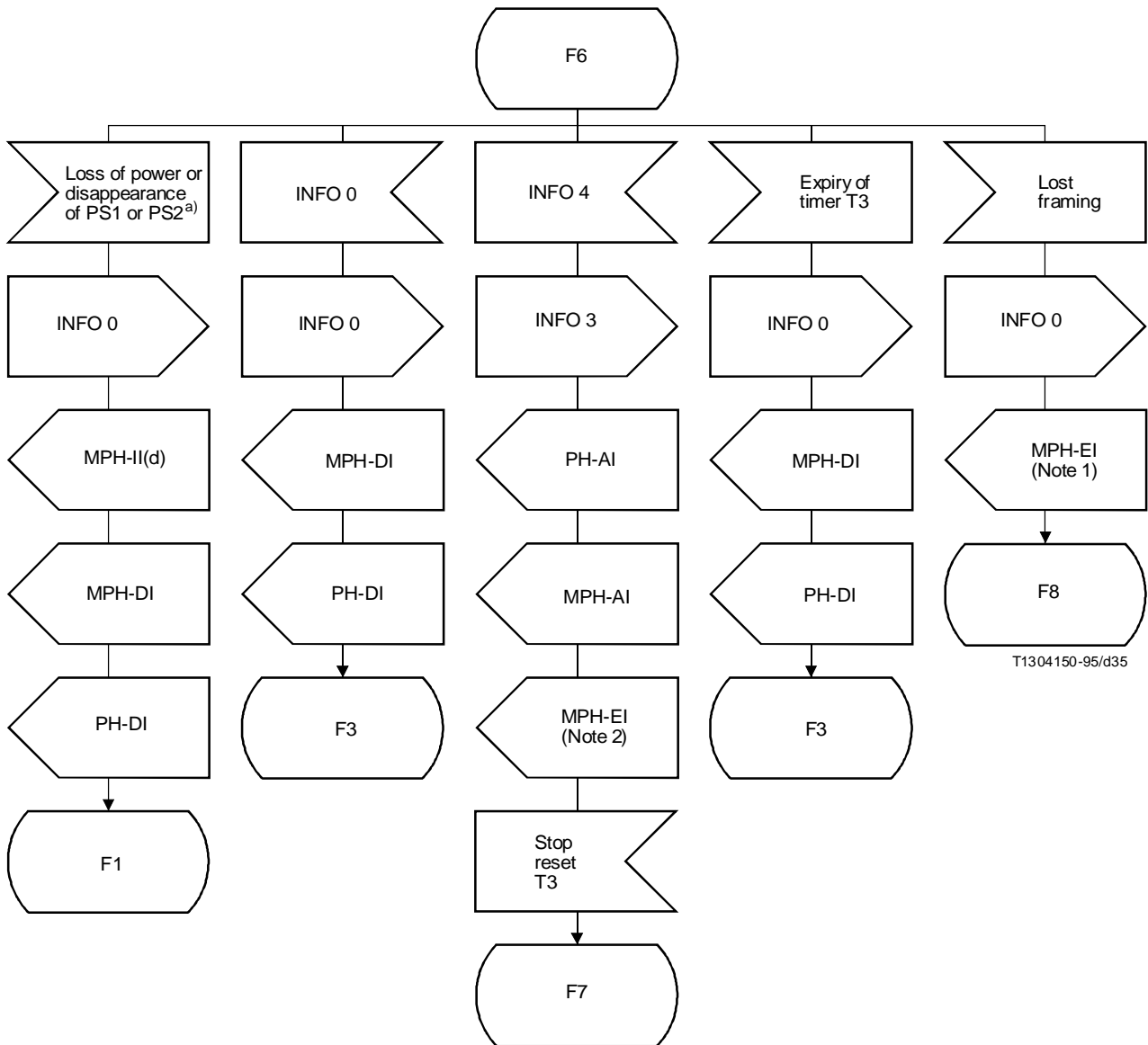
FIGURE C.1/I.430 (feuillet 2 de 6)



T1301800-93/d34

^{a)} Selon que l'une ou l'autre de ces sources d'énergie est utilisée pour déterminer l'état de connexion.

FIGURE C.1/I.430 (feuillet 3 de 6)

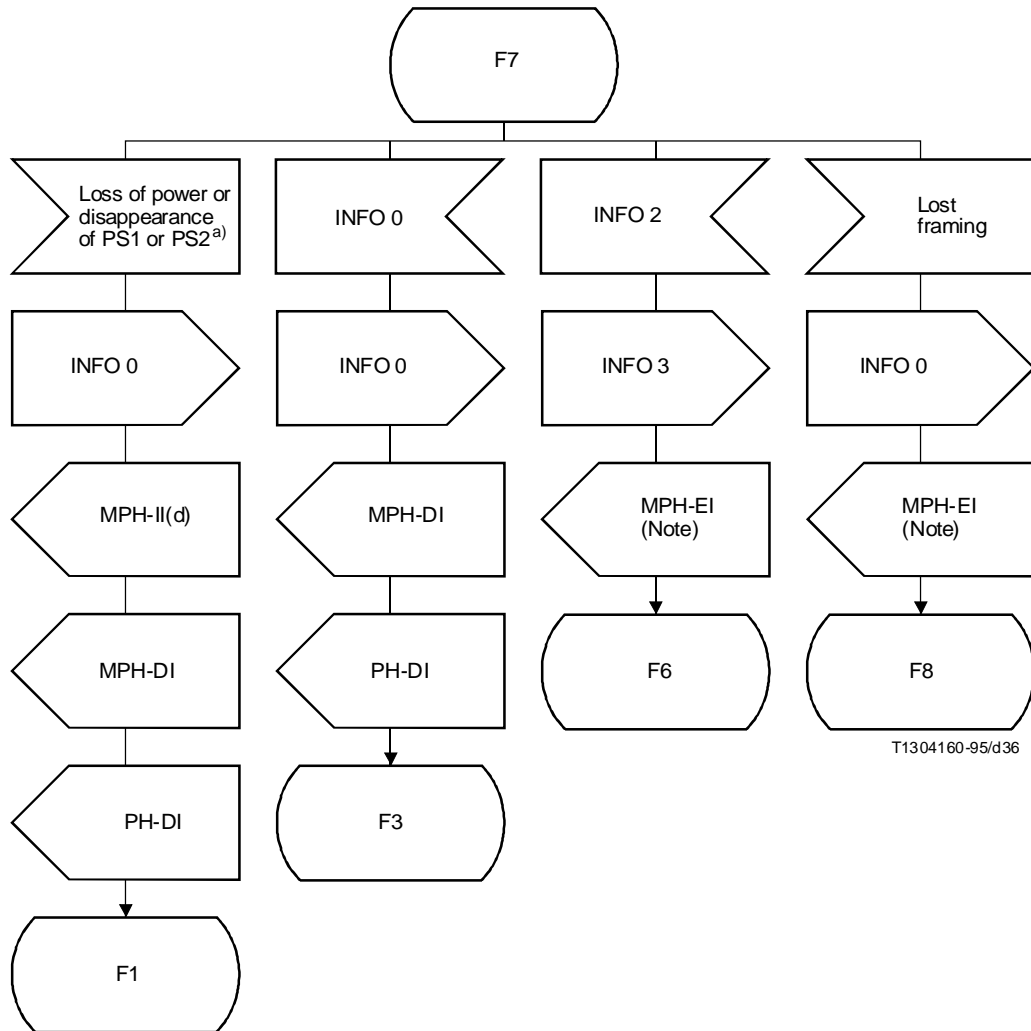


^{a)} Selon que l'une ou l'autre de ces sources d'énergie est utilisée pour déterminer l'état de connexion.

NOTES

- 1 Cette indication d'erreur signale la détection d'une erreur.
- 2 Cette indication d'erreur signale le redressement d'une erreur précédemment indiquée.

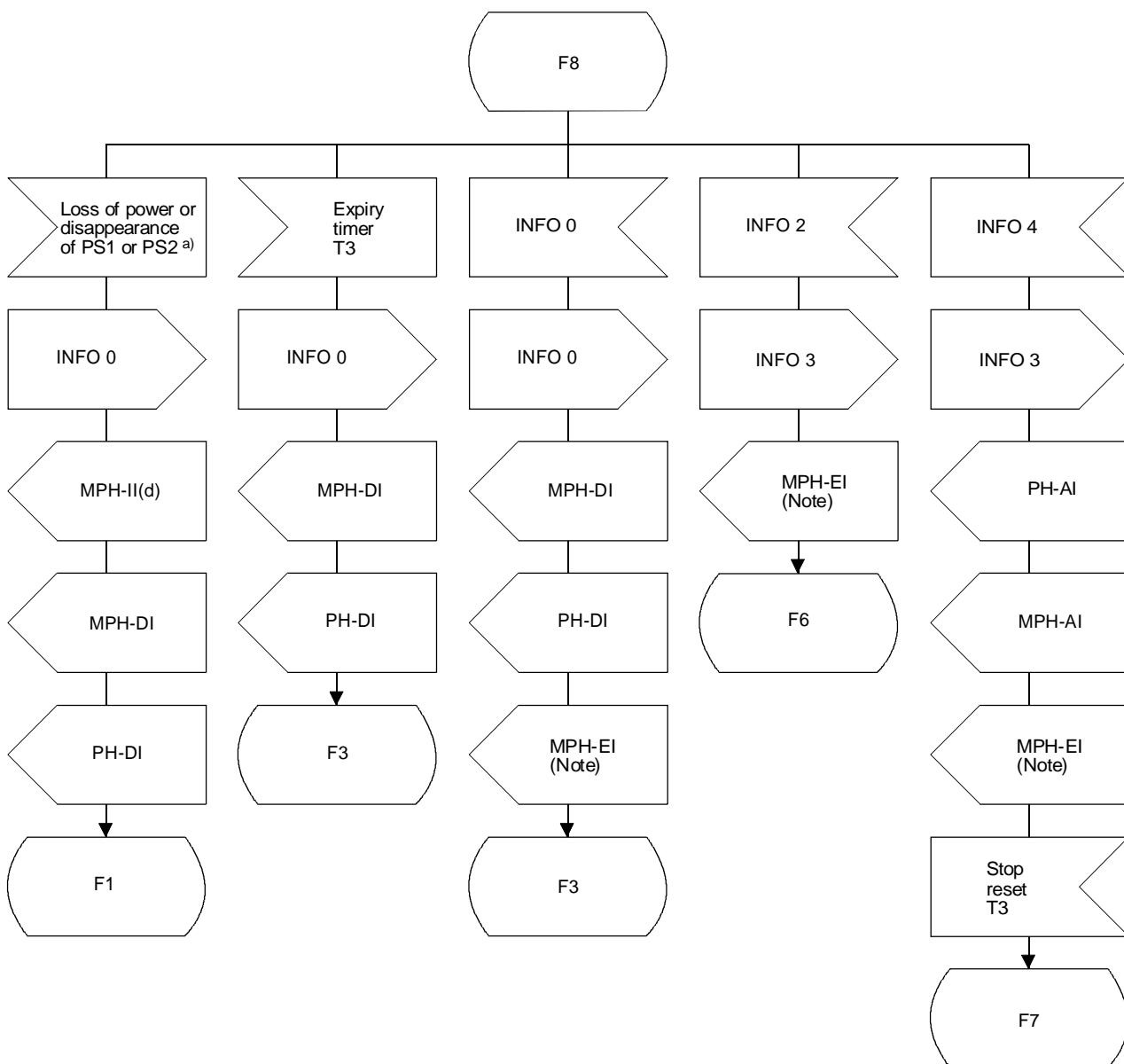
FIGURE C.1/I.430 (feuille 4 de 6)



^{a)} Selon que l'une ou l'autre de ces sources d'énergie est utilisée pour déterminer l'état de connexion.

NOTE – Cette indication d'erreur signale la détection d'une erreur.

FIGURE C.1/I.430 (feuillet 5 de 6)



T1301830-93/d37

- PH-AI PrIMITIVE d'INDICATION PH-ACTIVATE
- MPH-AI PrIMITIVE d'INDICATION MPH-ACTIVATE
- MPH-DI PrIMITIVE d'INDICATION MPH-DEACTIVATE
- PH-DI PrIMITIVE d'INDICATION PH-Deactivate
- MPH-EI PrIMITIVE d'INDICATION MPH-ERROR (comportant un paramètre indiquant la cause)
- PMH-II(c) PrIMITIVE d'INDICATION MPH-INFORMATION (connexion)
- MPH-II(d) PrIMITIVE d'INDICATION MPH-INFORMATION (déconnexion)
- PH couche 1 ↔ couche 2
- MPH couche 1 ↔ entité de gestion

a) Selon que l'une ou l'autre de ces sources d'énergie est utilisée pour déterminer l'état de connexion.

NOTE – Cette indication d'erreur signale la récupération d'une erreur précédemment signalée.

FIGURE C.1/I.430 (feuillet 6 de 6)

TABLEAU C.1/I.430

Terminaux à l'état activation/désactivation

Terminaux alimentés localement et incapables de détecter la source d'énergie 1 ou 2

Nom de l'état	Inactif	Détection	Désactivation	Attente d'un signal	Identification des entrées	Synchronisation	Activation	Perte de verrouillage de trame
Numéro de l'état	F1	F2	F3	F4	F5	F6	F7	F8
Événement Information émise	INFO 0	INFO 0	INFO 0	INFO 1	INFO 0	INFO 3	INFO 3	INFO 0
Perte d'énergie locale (Note 2)	/	F1	MPH-II(d); F1	MPH-II(d), MPH-DI, PH-DI; F1	MPH-II(d), MPH-DI, PH-DI; F1	MPH-II(d), MPH-DI, PH-DI; F1	MPH-II(d), MPH-DI, PH-DI; F1	MPH-II(d), MPH-DI, PH-DI; F1
Energie locale sous tension (Note 2)	F2	/	/	/	/	/	/	/
Détection de la source d'énergie	Événement inapplicable à ce type de terminal							
Disparition de la source d'énergie	Événement inapplicable à ce type de terminal							
Demande PH-ACTIVATE	/	/	ST.T3; F4			-		-
Expiration T3 (Note 6)	/	/	-	MPH-DI, PH-DI; F3	MPH-DI, PH-DI; F3	MPH-DI, PH-DI; (Note 5)	/	MPH-DI, PH-DI; F3
Réception INFO 0 (Notes 4 et 5)	/	MPH-II(c); F3	-	-	-	MPH-DI, PH-DI; F3	MPH-DI, PH-DI; F3	MPH-DI, PH-DI, MPH-EI2; F3
Réception d'un signal (Note 1)	/	-	-	F5	-	/	/	-
Réception INFO 2	/	MPH-II(c); F6	F6	F6 (Note 3)	F6	-	MPH-EI1; F6	MPH-EI2; F6
Réception INFO 4	-	MPH-II(c), PH-AI, MPH-AI; F7	PH-AI, MPH-AI; S/R T3 F7	PH-AI, MPH-AI; S/R T3 F7 (Note 3)	PH-AI, MPH-AI; S/R T3 F7	PH-AI, MPH-AI, MPH-EI2; S/R T3 F7	-	PH-AI, MPH-AI, MPH-EI2; S/R T3 F7
Perte de verrouillage de trame	/	/	/	/	/	MPH-EI1; F8	MPH-EI1; F8	-

NOTES

- Cet événement reflète le cas où un signal est reçu alors que le terminal n'a pas (encore) déterminé s'il s'agit d'INFO 2 ou d'INFO 4.
- Le terme *énergie* peut désigner l'énergie de fonctionnement totale ou l'énergie de secours. Par énergie de secours on entend l'énergie nécessaire au maintien en mémoire des valeurs du TEI et au maintien de la capacité de réception et d'émission de trames de la couche 2 associées aux procédures du TEI.
- Si INFO 2 ou INFO 4 n'est pas reconnu dans un délai de 5 ms après l'apparition d'un signal, les terminaux doivent passer à F5. Pour qu'un terminal passe à l'état F5 lors de la réception d'un signal avec lequel il ne peut pas se synchroniser, il convient de vérifier le fonctionnement des terminaux, conformes aux dispositions du 6.3.1.2, qui sont incapables de se synchroniser avec la séquence de bits (contenant au moins trois ZÉROS binaires dans chaque intervalle de trame) du signal reçu.
- Pour éviter l'interruption d'une communication en cours par des effets parasites, il est possible de lancer une temporisation lors de l'abandon de l'état F7 ou F8 après réception d'INFO 0. Le PH-DI correspondant sera envoyé uniquement à la couche 2, si la couche 1 ne revient pas à l'état F7 avant l'expiration de cette temporisation dont la durée peut être comprise entre 500 ms et 1000 ms.
- Les terminaux peuvent, à ce stade, passer temporairement à l'état F3 et revenir à l'état F6 si INFO 2 est encore reçu (le terme «temporairement» s'applique à un délai maximal de 5 trames).
- Le temporisateur 3 (T3) est un temporisateur de surveillance qui doit tenir compte de la durée globale d'activation, c'est-à-dire du temps nécessaire à l'activation des tronçons ET-NT et NT-TE de l'accès de l'abonné.

TABLEAU C.2/I.430

Terminaux à l'état activation/désactivation

Terminaux alimentés et capables de détecter la source d'énergie 1 ou 2

Nom de l'état	Inactif		Détection	Désactivation	Attente d'un signal	Identification des entrées	Synchronisation	Activation	Perte de verrouillage de trame
	F1.0	F1.1							
Numéro de l'état									
Événement Information émise	INFO 0	INFO 0	INFO 0	INFO 0	INFO 1	INFO 0	INFO 3	INFO 3	INFO 0
Perte de l'énergie (Note 2)	/	F1.0	F1.0	MPH-II(d); F1.0	MPH-II(d), MPH-DI, PH-DI; F1.0	MPH-II(d), MPH-DI, PH-DI; F1.0	MPH-II(d), MPH-DI, PH-DI; F1.0	MPH-II(d), MPH-DI, PH-DI; F1.0	MPH-II(d), MPH-DI, PH-DI; F1.0
Mise sous tension (Note 2)	F1.1	/	/	/	/	/	/	/	/
Détection de la source d'énergie	/	F2	/	/	/	/	/	/	/
Disparition de la source d'énergie	/	/	F1.1	MPH-II(d); F1.1	MPH-II(d), MPH-DI, PH-DI; F1.1	MPH-II(d), MPH-DI, PH-DI; F1.1	(Note 5)	(Note 5)	MPH-II(d), MPH-DI, PH-DI; F1.1
Demande PH-ACTIVATE	/			ST.T3; F4			-		-
Expiration T3 (Note 7)	/	-	-	-	MPH-DI, PH-DI; F3	MPH-DI, PH-DI; F3	MPH-DI, PH-DI; (Note 8)	/	MPH-DI, PH-DI; F3
Réception INFO 0 (Note 4)	/	/	MPH-II(c); F3	-	-	-	MPH-DI, PH-DI; F3	MPH-DI, PH-DI; F3	MPH-DI, PH-DI, MPH-EI2; F3
Réception d'un signal (Note 1)	/	/	-	-	F5	-	/	/	-
Réception INFO 2	/	(Note 6)	MPH-II(c); F6	F6	F6 (Note 3)	F6	-	MPH-EI1; F6	MPH-EI2; F6
Réception INFO 4	/	(Note 6)	MPH-II(c), PH-AI, MPH-AI; F7	PH-AI, MPH-AI; S/R T3 F7	PH-AI, MPH-AI; S/R T3 F7 (Note 3)	PH-AI, MPH-AI; S/R T3 F7	PH-AI, MPH-AI, MPH-EI2; S/R T3 F7	-	PH-AI, MPH-AI, MPH-EI2; S/R T3 F7
Perte de verrouillage de trame	/	/	/	/	/	/	MPH-EI1; F8	MPH-EI1; F8	-

NOTES

1 Cet événement reflète le cas où un signal est reçu alors que le terminal n'a pas (encore) déterminé s'il s'agit d'INFO 2 ou d'INFO 4.

2 Le terme *énergie* peut désigner l'énergie de fonctionnement totale ou l'énergie de secours. Par énergie de secours on entend l'énergie nécessaire au maintien en mémoire des valeurs du TEI et au maintien de la capacité de réception et d'émission de trames de la couche 2 associées aux procédures du TEI.

3 Si INFO 2 ou INFO 4 n'est pas reconnu dans un délai de 5 ms après l'apparition d'un signal, les terminaux doivent passer à F5. Pour qu'un terminal passe à l'état F5 lors de la réception d'un signal avec lequel il ne peut pas se synchroniser, il convient de vérifier le fonctionnement des terminaux, conformes aux dispositions du 6.3.1.2, qui sont incapables de se synchroniser avec la séquence de bits (contenant au moins trois ZÉROS binaires dans chaque intervalle de trame) du signal reçu.

4 Pour éviter l'interruption d'une communication en cours par des effets parasites, il est possible de lancer une temporisation lors de l'abandon de l'état F7 ou F8 après réception d'INFO 0. Le PH-DI correspondant sera envoyé uniquement à la couche 2, si la couche 1 ne revient pas à l'état F7 avant l'expiration de cette temporisation dont la durée peut être comprise entre 500 ms et 1000 ms.

5 Il existe deux possibilités de réaction dans ces cas.

Cas 1: «-» (pas d'action)

Cette réaction est appropriée lorsque le système détecte que INFO 2 et INFO 4 complètent l'état de connexion.

Cas 2: MPH-II(d), MPH-DI, PH-DI; F1.1

Cette réaction est appropriée lorsque la connexion est déterminée par la présence ou l'absence de la source d'énergie.

TABLEAU C.2/I.430 (suite)

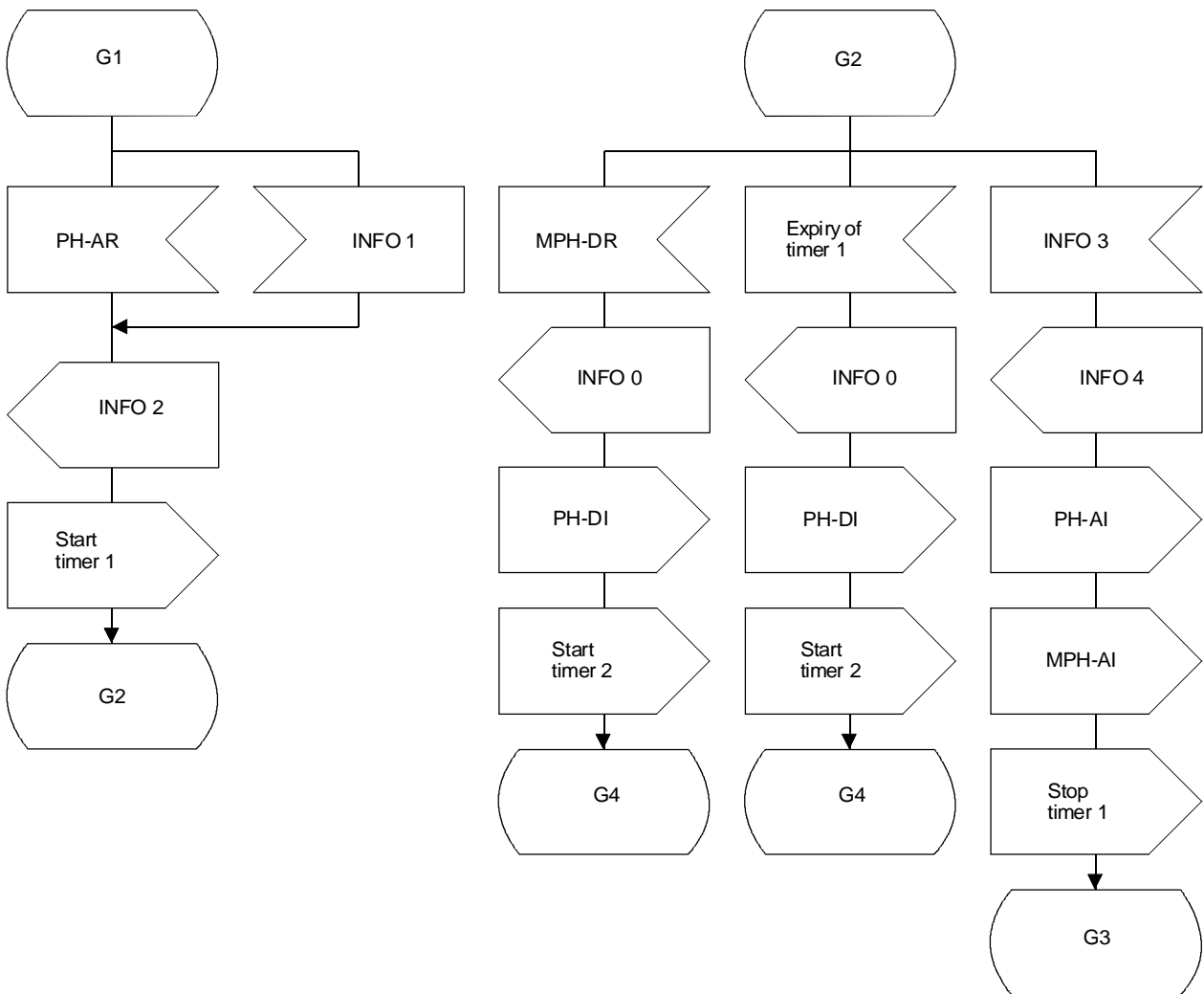
Terminaux à l'état activation/désactivation

Terminaux alimentés et capables de détecter la source d'énergie 1 ou 2

6 Il existe deux possibilités de réaction dans ces cas.
 Cas 1: MPH-II(c), MPH-AI, PH-AI; S/R T3; F7
 Cette réaction est appropriée lorsque le système détecte que INFO 4 complète l'état de connexion.
 MPH-II(c), S/R T3; F6
 Cette réaction est appropriée lorsque le système détecte que INFO 2 complète l'état de connexion.
 Cas 2: «/» (impossible).
 Cette réaction est appropriée lorsque la connexion est déterminée par la présence ou l'absence de la source d'énergie.

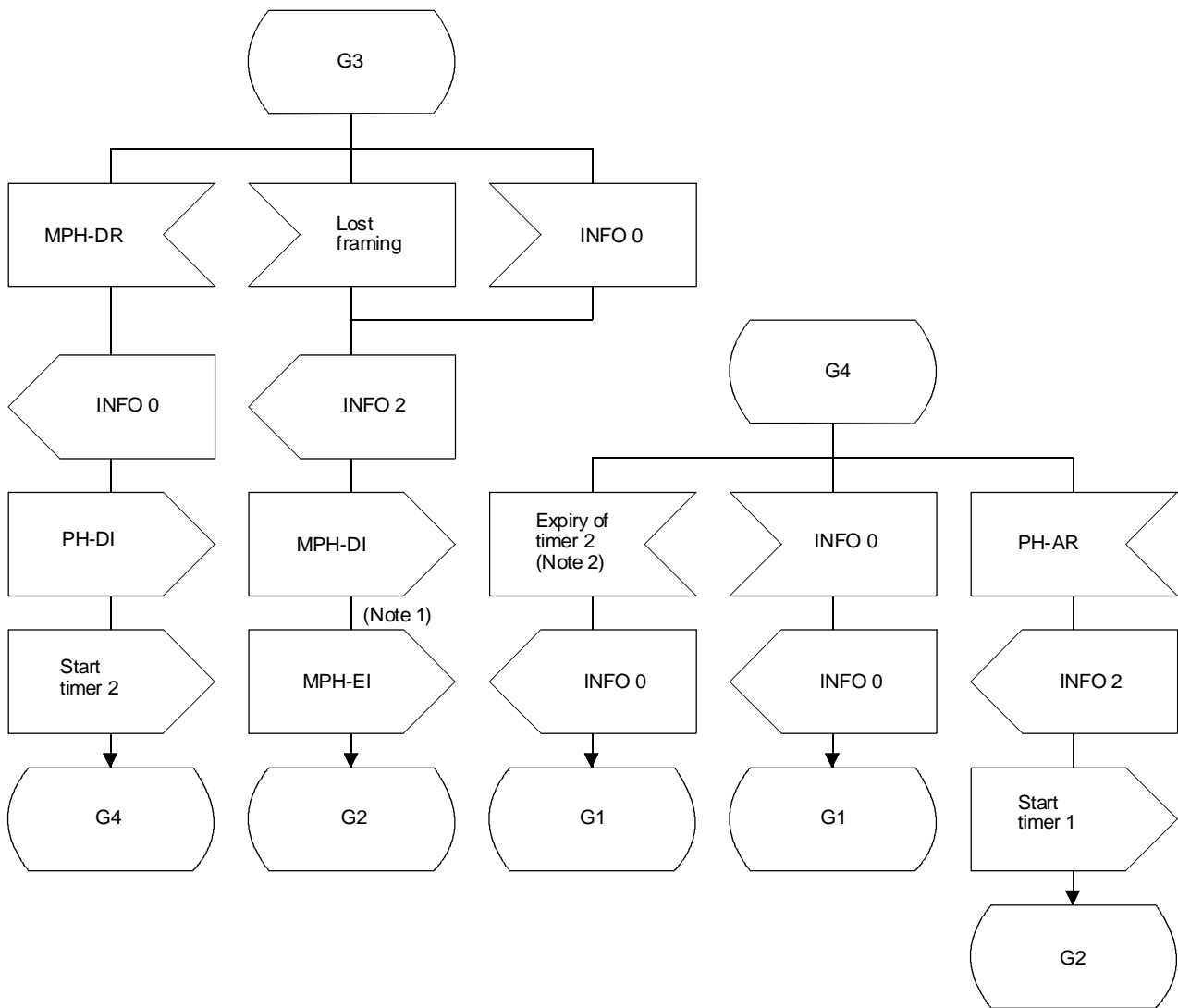
7 Le temporisateur 3 (T3) est un temporisateur de surveillance qui doit tenir compte de la durée globale d'activation, c'est-à-dire du temps nécessaire à l'activation des tronçons ET-NT et NT-TE de l'accès de l'abonné.

8 Les terminaux peuvent, à ce stade, passer temporairement à l'état F3 et revenir à l'état F6 si INFO 2 est encore reçu (le terme «temporairement» s'applique à un délai maximal de 5 trames).



T1301840-93/d38

FIGURE C.2/I.430 (feuille 1 de 2)



T1301850-93/d39

NOTES

1 Il n'est pas nécessaire que les notifications MPH-DI et MPH-EI soient transmises à l'entité de gestion côté terminaison de réseau.

2 La durée du temporisateur 2 dépend du réseau (25 à 100 ms). Cela signifie qu'un terminal doit reconnaître INFO 0 et réagir dans les 25 ms. Si la terminaison de réseau est capable de reconnaître sans ambiguïté INFO 1, la valeur du temporisateur 2 peut être nulle.

FIGURE C.2/I.430 (feuille 2 de 2)

Annexe D

Configurations d'essai

(Cette annexe fait partie intégrante de la présente Recommandation)

Dans l'article 8 sont représentés les signaux pour l'essai des équipements de terminaison de réseau et de terminal. La présente annexe décrit les configurations d'essai de l'équipement terminal qui peuvent servir à engendrer ces signaux (voir la Figure D.1).

Le Tableau D.1 indique les paramètres concernant les lignes artificielles reproduites sur la Figure D.1. Les lignes artificielles servent à établir les formes d'onde. Pour les configurations d'essai ii) et iii), la longueur de câble utilisée correspond à un temps de transmission de signal de 1 μ s.

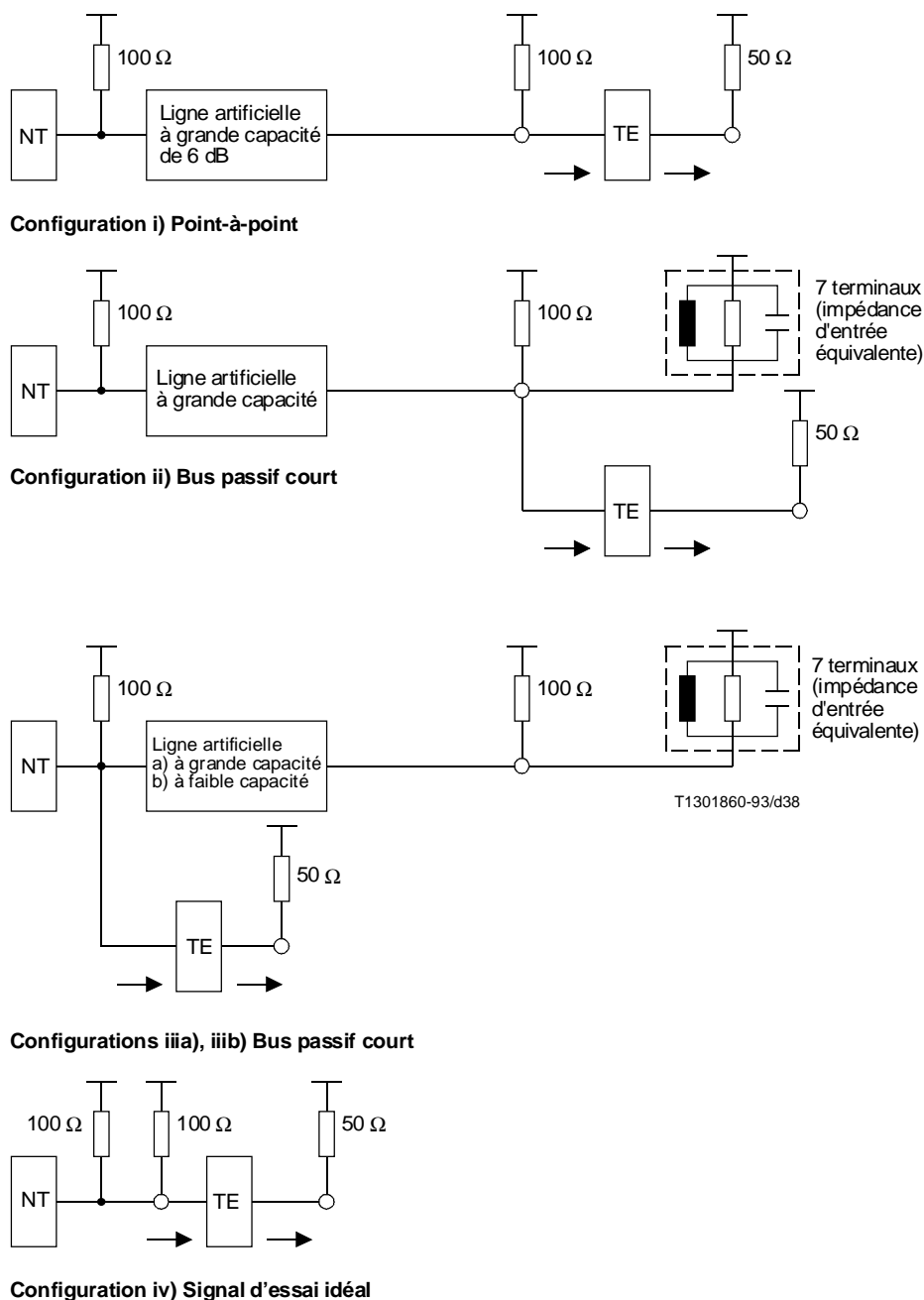


FIGURE D.1/I.430

Configurations d'essai

TABLEAU D.1/I.430

Paramètres pour les lignes artificielles

Paramètres	Câble à grande capacité	Câble à faible capacité
R (96 kHz)	160 ohms/km	160 ohms/km
C (1 kHz)	120 nF/km	30 nF/km
Z ₀ (96 kHz)	75 ohms	150 ohms
Diamètre du fil	0,6 mm	0,6 mm

Appendice I**Méthodes d'essai**

(Cet appendice ne fait pas partie intégrante de la présente Recommandation)

I.1 Introduction

Le présent appendice traite des configurations et des méthodes des essais auxquels il faut procéder pour démontrer la conformité avec les conditions prescrites dans le corps de cette Recommandation. D'autres méthodes équivalentes, qui ne sont pas exposées dans le présent appendice, peuvent aussi convenir. Les configurations d'essai proposées ci-après visent à illustrer une représentation conceptuelle du stimulus de test et non à constituer un circuit complet destiné à mesurer les caractéristiques de l'équipement à éprouver. Les conditions sont bien définies dans le corps de la Recommandation dont les dispositions prévalent sur celles du présent appendice. Les configurations d'essai visent à être applicables à une gamme raisonnable de conditions permises.

I.1.1 Hypothèses de base pour les essais

Comme la température à laquelle les essais seront effectués risque d'influer sur les résultats, il faut tenir compte de son incidence.

Les terminaux utilisant des cordons de connexion amovibles et destinés à être raccordés par un «cordon d'accès de base au RNIS standard» doivent posséder les caractéristiques électriques exposées dans l'un et l'autre cas comme suit:

- a) avec le propre cordon fourni (le cas échéant) avec le terminal soumis à l'essai;
- b) avec un cordon de référence satisfaisant aux conditions suivantes (voir le Tableau I.1).

Pour exécuter un certain nombre d'essais, il faut disposer d'informations concernant la communication entre la couche 1 et les couches supérieures afin de vérifier le comportement tout à fait correct d'une réalisation. Les prescriptions d'essai sont établies sur la base de l'existence de ces informations.

I.2 Essais du canal D**I.2.1 Canal D en écho**

Vérifier que la terminaison de réseau, dès réception d'un bit de canal D en provenance du simulateur terminal, réfléchit cette valeur binaire dans la position disponible suivante pour le bit de canal D en écho à destination du terminal, suivant la définition donnée en 6.1.2.

Lorsque le simulateur terminal envoie un ZÉRO binaire comme bit de canal D, la valeur binaire renvoyée dans la position disponible suivante pour le bit de canal D en écho à destination du terminal doit être ZÉRO.

Lorsque le simulateur terminal envoie un UN binaire comme bit de canal D, la valeur binaire renvoyée dans la position disponible suivante pour le bit de canal D en écho à destination du terminal doit être UN.

I.2.2 Réponse du canal D en écho

Vérifier que le terminal détecte une collision sur le canal D lors de l'émission, grâce au canal D en écho, et cesse immédiatement l'émission et vérifier que le terminal change correctement de niveau de priorité à l'intérieur de sa classe de priorité, suivant la définition donnée en 6.1.4.

TABLEAU I.1/I.430

Paramètres du cordon de référence

Paramètre	C	Z	CL	R	D	L
Valeur	350 pF	> 75 ohms	> 60 dB	3 ohms	< 0,5%	Dépend des autres paramètres (voir la Note)
Tolérance	+0/-10%	–	–	+0/-10%	–	
<p>C Capacité des paires servant à l'émission et à la réception</p> <p>Z Impédance caractéristique des paires utilisées pour l'émission et la réception, mesurée à 96 kHz</p> <p>CL Affaiblissement diaphonique à 96 kHz entre une paire quelconque et une paire devant servir à l'émission ou à la réception, pourvue de connexions de sortie de 100 ohms</p> <p>R Résistance des divers conducteurs</p> <p>D Différence entre la résistance ohmique de chaque paire servant à l'émission ou à la réception (pourcentage de la résistance ohmique de la boucle)</p> <p>L Longueur du cordon</p> <p>NOTE – La longueur totale du cordon dépend des paramètres indiqués ci-dessus. Néanmoins, elle doit être, de préférence, égale à 7 m et, en tout état de cause, inférieure à 10 m.</p>						

Essai (a) «discordance» (mismatch)

S'assurer que le terminal, lorsqu'il reçoit un UN binaire au lieu d'un ZÉRO binaire (erreur réseau) ou un ZÉRO binaire au lieu d'un UN binaire (collision), détecte la discordance et cesse immédiatement l'émission, c'est-à-dire que le bit suivant de canal D reçu en provenance du terminal, par suite de l'application du stimulus, est mis au repos (UN binaire). Cette condition doit être remplie dans chaque classe et niveau de priorité s'appliquant au terminal (voir la Note).

NOTE – La valeur des bits suivants est liée à la classe de priorité ainsi qu'au niveau de priorité à l'intérieur de celle-ci et est prise en compte dans les essais (b) et (c).

L'essai doit être effectué avec UN binaire et ZÉRO binaire.

Essai (b) «classe de priorité»

S'assurer qu'après réception d'un bit erroné de canal D en écho le terminal reçoit, lorsqu'il est au niveau de priorité normal, au moins 8 (pour la classe de priorité 1) ou au moins 10 (pour la classe de priorité 2) – selon la classe de priorité de la trame de la couche 2 qui doit être émise – bits contigus de canal D en écho à UN binaire avant que l'émission recommence.

Essai (c) «niveau de priorité»

S'assurer qu'après la transmission réussie d'une trame de couche 2 le terminal:

- n'entreprend pas de transmettre une trame de couche 2 suivante avant d'avoir reçu au moins 9 (pour la classe de priorité 1) ou au moins 11 (pour la classe de priorité 2) bits contigus de canal D en écho à UN binaire;
- revient au niveau de priorité normal après avoir reçu au moins 9 (pour la classe de priorité 1) ou au moins 11 (pour la classe de priorité 2) bits contigus de canal D en écho à UN binaire si aucune trame n'est disponible aux fins de transmission.

I.3 Essais des procédures d'interface**I.3.1 Procédures d'activation/désactivation**

Les procédures exposées en 6.2 doivent être vérifiées par application de transitions d'états possibles définies dans les Tableaux I.2 et I.3.

TABLEAU I.2/I.430

Essais d'activation/désactivation – Extrémité NT

Numéro de l'essai	Etat en cours	Stimulus	Notes	Etat suivant	INFO envoyée	Observation
1	G1	PH-AR	5	G2	I2	Lancer activation et T1
2	G1	Expiration T1		G1	I0	Pas d'action
3	G1	Expiration T2		G1	I0	Pas d'action
4	G1	Rx INFO 0	4	G1	I0	Pas d'action
5	G1	Rx INFO 1	5	G2	I2	Activation par TE et T1
6	G2	MPH-DR	2	G4	I0	Lancer désactivation et T2
7	G2	Expiration T1	2 et 5	G4	I0	Lancer désactivation et T2
8	G2	Expiration T2		G2	I2	Pas d'action
9	G2	Rx INFO 0	4	G2	I2	Pas d'action
10	G2	Rx INFO 1		G2	I2	Pas d'action
11	G2	Rx INFO 3	3	G3	I4	Activer et arrêter T1
12	G3	MPH-DR	2	G4	I0	Lancer désactivation et T2
13	G3	Expiration T2		G3	I4	Pas d'action
14	G3	Rx INFO 0	1 et 4	G2	I2	En attente de désactivation
15	G3	Rx INFO 3		G3	I4	Pas d'action
16	G3	Perte verrouillage		G2	I2	Perte de signalisation de verrouillage
17	G4	PH-AR	5	G2	I2	Lancer activation et T1
18	G4	Expiration T1		G4	I0	Pas d'action
19	G4	Expiration T2	2	G1	I0	Désactivé
20	G4	Rx INFO 0	4	G1	I0	Désactivé
21	G4	Rx INFO 1		G4	I0	Pas d'action
22	G4	Rx INFO 3		G4	I0	Pas d'action
23	G4	Perte verrouillage		G4	I0	Pas d'action

NOTES

1 Aux fins des essais, INFO 0 est simulé par un signal sinusoïdal d'une tension de 100 mV de crête à crête (et d'une fréquence comprise entre 2 kHz et 1000 kHz). La terminaison de réseau réagit en transmettant INFO 2 dans un délai compris entre 250 µs et 25 ms.

2 Si la valeur du temporisateur T2 est nulle, une transition directe de l'état G2 ou G3 à G1 est possible (voir la Note 2 du Tableau 6).

3 Un intervalle minimal de 100 ms peut intervenir avant l'envoi de INFO 4 ou des primitives PH-AI et MPH-AI (voir la Note 4 du Tableau 6).

4 INFO 0 est détecté lorsque 48 UN binaires contigus, ou plus, ont été reçus.

5 T1 est un temporisateur de vérification qui doit tenir compte de tout le temps nécessaire à l'activation, et donc le temps qu'il faut pour activer les sections tant ET-terminaison de réseau que terminaison de réseau-terminal de l'accès abonné. ET est l'abréviation de terminaison de commutateur (*exchange termination*).

TABLEAU I.3/I.430

Essais d'activation/désactivation – Extrémité terminal

Numéro de l'essai	Etat en cours	Stimulus	Notes	Etat suivant	INFO envoyée	Observation
1	F1	Tension	1	F2	I0	Détection d'énergie
2	F1	Expiration T3	2 et 6	F1	I0	Pas d'action
3	F2	Perte d'énergie		F1	I0	Retour à l'état inactif
4	F2	Rx INFO 0		F3	I0	Etat de désactivation
5	F2	Rx INFO 2		F6	I3	Etat de synchronisation
6	F2	Rx INFO 4		F7	I3	Activé
7	F2	Rx signal quelconque	3	F2	I0	Pas d'action
8	F2	Expiration T3	6	F2	I0	Pas d'action
9	F3	Perte d'énergie		F1	I0	Retour à l'état inactif
10	F3	PH-AR		F4	I1	Lancement d'activation et T3
11	F3	Rx INFO 0		F3	I0	Pas d'action
12	F3	Rx INFO 2		F6	I3	Etat de synchronisation
13	F3	Rx INFO 4		F7	I3	Activé
14	F3	Rx signal quelconque	3	F3	I0	Pas d'action
15	F3	Expiration T3	2	F3	I0	Pas d'action
16	F4	Perte d'énergie		F1	I0	Retour à l'état inactif
17	F4	Rx INFO 0	4	F4	I1	Pas d'action
18	F4	Rx INFO 2	7	F6	I3	Synchronisé
19	F4	Rx INFO 4	7	F7	I3	Actif
20	F4	Rx signal quelconque	3	F5	I0	Détection de signal
21	F4	Expiration T3	2	F3	I0	Désactivé
22	F5	Perte d'énergie		F1	I0	Retour à l'état inactif
23	F5	Rx INFO 0	4	F5	I0	Pas d'action
24	F5	Rx INFO 2		F6	I3	Synchronisé
25	F5	Rx INFO 4		F7	I3	Activé
26	F5	Rx signal quelconque	3	F5	I0	Pas d'action
27	F5	Expiration T3	2	F3	I0	Désactivé
28	F6	Perte d'énergie	8	F1	I0	Retour à l'état inactif
29	F6	Perte de verrouillage		F8	I0	Perte des signaux de verrouillage
30	F6	PH-AR		F6	I3	Pas d'action
31	F6	Rx INFO 0	4	F3	I0	Désactivé
32	F6	Rx INFO 2		F6	I3	Pas d'action
33	F6	Rx INFO 4		F7	I3	Activé
34	F6	Expiration T3	2	F6	I3	Synchronisé
35	F7	Perte d'énergie	8	F1	I0	Retour à l'état inactif
36	F7	Perte de verrouillage		F8	I0	Perte de verrouillage
37	F7	Rx INFO 0	4 et 5	F3	I0	Désactivé
38	F7	Rx INFO 2		F6	I3	Synchronisé
39	F7	Rx INFO 4		F7	I3	Pas d'action
40						
41	F8	Perte d'énergie		F1	I0	Retour à l'état inactif
42	F8	PH-AR		F8	I0	Pas d'action
43	F8	Rx INFO 0	4 et 5	F3	I0	Désactivé
44	F8	Rx INFO 2		F6	I3	Synchronisé
45	F8	Rx INFO 4		F7	I3	Activé
46	F8	Rx signal quelconque	3	F8	I0	Pas d'action
47	F8	Expiration T3	2	F3	I0	Désactivé

NOTES

- Comme le terminal peut être alimenté de plusieurs façons, il est recommandé d'éprouver cet équipement sous test (IUT) avec le maximum d'énergie qu'il est capable de détecter (PS1, PS2, énergie locale).
- T3 est fonction du cadre d'utilisation choisi et ne doit pas excéder 30 secondes.
- «Un signal quelconque» est simulé par une séquence de bits (contenant au moins trois ZÉROS binaires par intervalle de trame) sur laquelle l'IUT, conforme aux dispositions du 6.3.1.2, est incapable de se synchroniser.
- Aux fins des essais, INFO 0 est simulé par une tension sinusoïdale de 100 mV de crête à crête (et d'une fréquence comprise entre 2 kHz et 1000 kHz). Le terminal réagit en transmettant INFO 0 dans un délai compris entre 250 µs et 25 ms.
- Le PH-DI correspondant à la réception de INFO 0 sera communiqué à la couche 2 uniquement si la couche 1 ne retrouve pas l'état d'activité avant l'expiration d'une temporisation dont la durée est comprise entre 500 ms et 1 s.
- Applicable uniquement aux terminaux qui sont alimentés localement et qui sont à même de détecter PS1 ou PS2.
- Si INFO 2 ou INFO 4 n'est pas reconnu dans un délai de 5 ms après l'apparition d'un signal, le terminal doit passer à F5. Le résultat doit être vérifié 5 ms après la génération du stimulus.
- En ce qui concerne les terminaux alimentés localement et capables de détecter PS1 ou PS2, lors de la «disparition de l'énergie» dans les états F6 ou F7, aucun changement d'état ne doit être observé.

I.3.2 Temporisation pour l'activation/désactivation

Il convient de vérifier la temporisation définie en 6.2 (voir le Tableau I.4).

TABLEAU I.4/I.430

Temporisateurs pour l'activation/désactivation

Etat en cours	Stimulus	Note	INFO envoyée	Observation
F3	INFO 2		INFO 3	Dans un délai de 100 ms
F3	INFO 4		INFO 3	Dans un délai de 100 ms
F4	INFO 2		INFO 3	Dans un délai de 100 ms; arrêt d'INFO 1 dans un délai de 5 ms
F4	INFO 4		INFO 3	Dans un délai de 100 ms; arrêt d'INFO 1 dans un délai de 5 ms
F4	N'importe lequel	1	INFO 0	Dans un délai de 5 ms
F4	INFO 0		INFO 1	Après expiration du temporisateur T3 (≤ 30 s), le terminal transmet INFO 0
F6	INFO 0		INFO 0	Compris entre 250 μ s et 25 ms
F7	INFO 0		INFO 0	Compris entre 250 μ s et 25 ms
F7 ou F8	INFO 0, puis INFO 4	2	INFO 3	Lorsque INFO 0 dure moins de 500 ms: pas de perte de la communication en cours Lorsque INFO 0 dure plus de 1000 ms: perte de la communication en cours

NOTES

1 Le signal transmis au terminal est une séquence de bits quelconque (contenant au moins trois ZÉROS binaires dans chaque intervalle de trame) avec laquelle les terminaux conformes au 6.3.1.2 ne sont pas capables de se synchroniser.

2 Ce test s'applique à des terminaux dans lesquels la temporisation de couche 3 (définie dans la Recommandation Q.931) n'est pas mise en œuvre.

I.4 Caractéristiques de gigue du terminal

I.4.1 Caractéristiques de mesure de la gigue du terminal

Les conditions auxquelles doit satisfaire la gigue du terminal sont définies en 8.2.2.

Etat: F7

La configuration d'essai doit être conforme à celle qui est indiquée à la Figure I.1.

Stimulus et résultats des essais doivent être conformes aux définitions données en 8.2.2.

I.4.2 Déphasage en sortie du terminal

Etat: F7

Configuration d'essai: conforme à celle présentée à la Figure I.2.

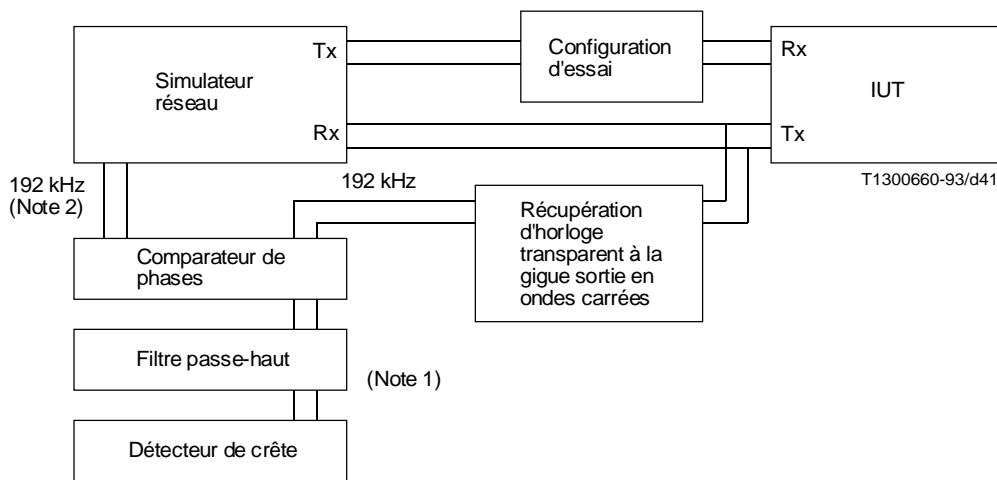
Stimulus et résultat doivent être conformes aux dispositions du 8.2.3.

I.5 Forme et amplitude des impulsions

I.5.1 Forme des impulsions

Forme et amplitude d'impulsions transmises isolément (pas adjacentes).

Les impulsions tant positives que négatives doivent être comprises dans le gabarit de la Figure I.3 et être pourvues d'une amplitude nominale de 750 mV de zéro à crête.



NOTES

- 1 Aux fins de mesure, il est possible d'ajouter un filtre passe-haut supplémentaire d'une fréquence de coupure supérieure à 96 kHz.
- 2 L'horloge fournie par le simulateur de réseau doit être synchrone avec le signal reçu par l'équipement sous test.

FIGURE I.1/I.430

Mesure de la gigue du terminal

I.5.2 Test de la dissymétrie des impulsions

Voir 8.5.4.

Un terminal soumis à un test doit être doté d'une terminaison de 50 ohms; une terminaison de réseau soumise à un test doit être dotée d'une terminaison ou de 50 ohms, ou de 100 ohms selon qu'elle a ou non une résistance de terminaison interne. On génère une trame contenant une séquence de bits quelconque faisant intervenir au moins deux UN binaires (par exemple, 11011011) avant l'impulsion, positive ou négative, mesurée. Si cette séquence de bits, 11011011 est utilisée, il faut mesurer les impulsions dans les positions de bits 3 et 6. L'intervalle d'intégration débute 2,6 µs avant le front montant et dure 7,8 µs après. La différence relative entre les impulsions est calculée à l'aide de la formule suivante:

$$\frac{[\text{Zone (positive)} - \text{Zone (négative)}]}{\{[\text{Zone (positive)} + \text{Zone (négative)}]\}/2}$$

Elle doit être inférieure à 5%.

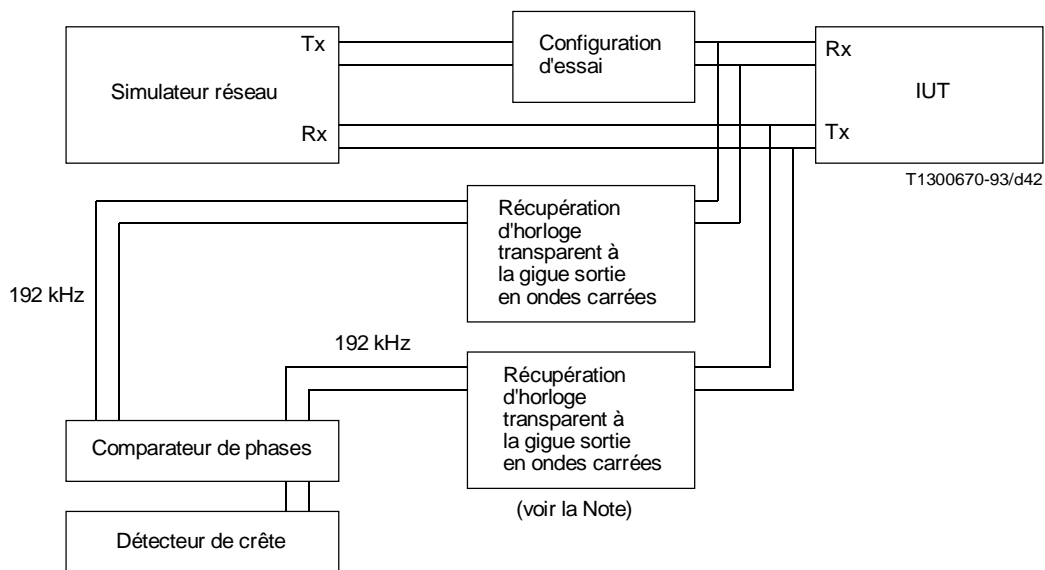
I.6 Conditions dynamiques à remplir pour l'alimentation d'un terminal

I.6.1 Test de mise en service d'un terminal

Voir 9.7.3.1.

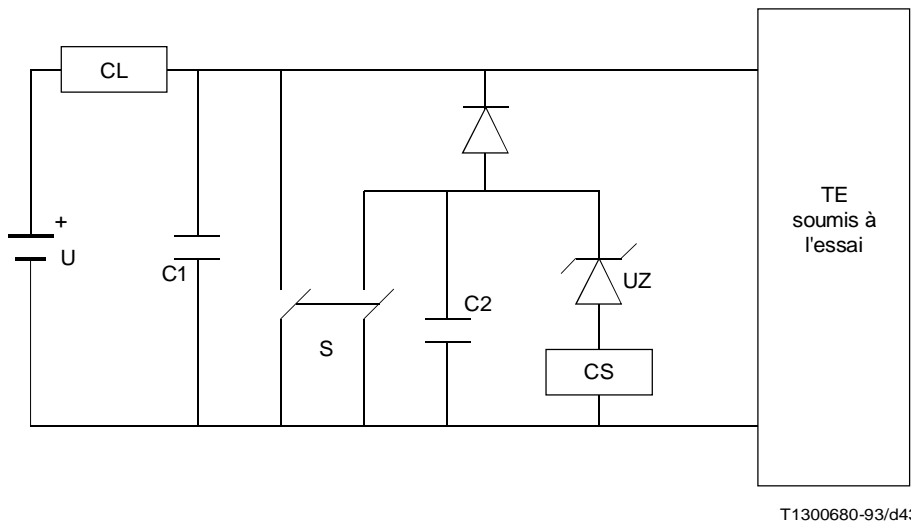
NOTE – Ce test s'applique uniquement à des terminaux alimentés par la PS1.

Un terminal doit être en état de fonctionner (c'est-à-dire de transmettre INFO 3 après réception d'INFO 2) lorsqu'il est connecté au circuit d'essai présenté à la Figure I.3, avec les paramètres donnés au Tableau I.5 pour un terminal destiné à fonctionner en mode normal et ceux du Tableau I.6 pour un terminal conçu pour fonctionner en mode restreint.



NOTE – Aux fins de mesure, il est possible d'ajouter un filtre passe-haut supplémentaire avec une fréquence de coupure supérieure à 96 kHz.

FIGURE I.2/I.430
Mesure du déphasage du terminal



CL Limiteur en courant (*current limiter*)
CS Collecteur de courant (*current sink*)

FIGURE I.3/I.430
Circuit d'essai pour la mise en service d'un terminal

Avant de commencer l'essai, les condensateurs C1 et C2 doivent être déchargés en coupant le contact S. Le collecteur de courant CS doit être réglé conformément au Tableau I.5 ou au Tableau I.6. Le contact S doit ensuite être établi en vue de l'essai. En mode normal, le test doit être exécuté avec $C1 = 0 \mu\text{F}$ et $C1 = 300 \mu\text{F}$.

TABLEAU I.5/I.430

Paramètres pour un terminal en mode normal

U = 40 V	CL = 350 mA	C2 = 2200 μF	C1 = 0 μF
UZ = 24 V	CS = (270 - 1,5 × N) mA		C1 = 300 μF

TABLEAU I.6/I.430

Paramètres pour un terminal en mode restreint

Test a	CL = 9 mA	C1 = 0 μF	C2 = 0 μF CS = 0 mA
Test b	CL = 11 mA	C1 = 300 μF	U = 40 V

En présence d'autres équipements connectés au bus, un terminal doit se mettre en marche lors du raccordement initial, lorsque la terminaison de réseau est connectée au bus et après le rétablissement de la terminaison de réseau après un court-circuit. La configuration d'essai indiquée dans la Figure I.3 préfigure les paramètres d'installation d'un terminal. La terminaison de réseau est constituée par la source de tension, le CL et le C1. Les terminaux en dérivation, au nombre de trois approximativement, sont représentés par les deux diodes, le CS et le C2. Ce circuit est un compromis destiné à refléter la complexité des interactions décrites à l'Appendice II.

I.6.2 Courant transitoire

Voir 9.4.

La vitesse de variation maximale autorisée du courant tiré par un terminal de la PS1 est de 5 mA/ μs , mesurée entre 10% et 90% d'éventuels courants transitoires. Elle devra être mesurée à l'aide d'un oscilloscope doté d'un capteur pour détecter le courant de la PS1 et le terminal devra être vérifié de manière que tous les états internes possibles soient utilisés. La condition, ou le changement de condition, se traduisant par le courant transitoire le plus élevé, devra être utilisée pour les mesures. En outre, le terminal devra être testé dans la condition donnant la consommation constante la plus élevée pour vérifier que les pointes dues au convertisseur continu-continu interne du terminal n'excèdent pas la limite fixée. Le test devra être conduit aux tensions d'entrée maximale et minimale du terminal.

Pour éviter tout problème de mesure pendant ce test, la source utilisée pour la PS1 devra être caractérisée par une très basse tension d'ondulation à la sortie. En outre, pour ce test il est possible de ne pas tenir compte des courants transitoires d'entrée au terminal dont l'amplitude est inférieure à 1,5 mA.

I.6.3 Limites d'intensité/temps pour les terminaux

Voir 9.7.1.

En ce qui concerne les divers tests qui doivent être consacrés, dans les conditions transitoires exposées en 9.7.1, à l'intensité d'entrée du terminal, ce dernier devra être connecté selon le dispositif de la Figure 22 et l'intensité d'entrée (PS1 ou PS2 selon le cas) devra être mesurée à l'aide d'un oscilloscope doté soit d'un appareil permettant de la mesurer directement, soit d'un testeur de tension branché sur la résistance R dans la Figure 22. (L'appareil de mesure de l'intensité est préféré, car il évite les éventuels problèmes de terre bruyante.) Dans les deux cas, le terminal devra être conforme au gabarit d'intensité/temps approprié indiqué dans le corps de la Recommandation.

NOTES

1 Le gabarit donné dans la Figure 23 donne indirectement la valeur de l'intensité après 100 ms, en termes de tension d'entrée du terminal et de nombre de PCU assignées. Lors du calcul de l'intensité autorisée, il faudra tenir compte d'une éventuelle chute de tension dans l'équipement d'essai.

2 Après ce temps de 100 ms, un terminal peut supporter de brèves surintensités, au-delà de la valeur calculée, à la double condition qu'il n'excède pas le nombre de PCU qui lui a été assigné lorsque le courant est intégré sur la durée de 50 ms et qu'il ne dépasse pas la vitesse de variation maximale du courant d'entrée indiquée en 9.4.

I.6.4 Protection contre des interruptions de courte durée

Voir 9.7.3.4.

Le terminal devra être installé avec la source d'énergie 1 ou 2, selon le cas, et une communication établie. Le courant, présent depuis au moins 10 secondes, sera interrompu pendant 5 ms et la communication ne devra pas être perdue. Ce test devra être effectué à la tension de fonctionnement la plus faible qui aura été indiquée pour le terminal, dont toutes les fonctions seront activées pour qu'il tire le maximum d'énergie.

I.6.5 Comportement du terminal lors du changement de mode

Voir 9.7.3.5.

Avant le changement de mode, la tension d'entrée au terminal désigné devra être de 32 V. Après le passage au mode restreint, elle devra être de -40 V, mais sera fournie par l'intermédiaire d'un limiteur en courant de la valeur fixée en 9.7.3.5. Ce dernier doit être situé directement entre la source et le terminal et il n'existera à sa sortie aucune capacité importante (voir la Figure I.4). Pendant le changement de mode, la tension d'entrée au terminal devra être nulle pendant 5 ms pour simuler le temps maximal autorisé pour le changement de mode de la source d'énergie PS1 ou PS2.

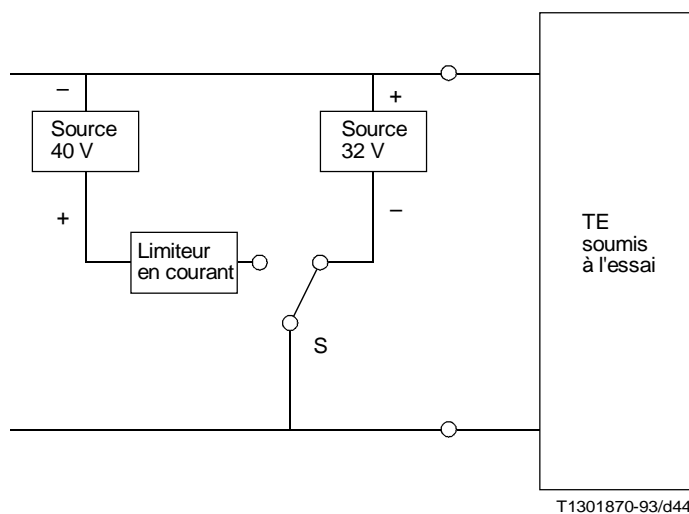


FIGURE I.4/I.430

Circuit de test pour le changement de mode du terminal

Le terminal devra être capable de subir ce test de changement de mode sans perdre une communication établie et, après le changement, il devra parvenir à un état de permanence dans lequel sa consommation sera inférieure à la valeur du limiteur. Cette condition peut être vérifiée à l'aide d'un oscilloscope et d'un appareil pour surveiller le courant d'entrée du terminal.

I.6.6 Comportement à basse tension d'entrée

Voir 9.7.3.7.

Le terminal devra fonctionner en mode normal, toutes ses fonctions étant activées pour qu'il tire le maximum d'énergie. Amener lentement la tension d'entrée jusqu'à zéro, tout en surveillant le courant d'entrée du terminal. Dans un premier temps, celui-ci augmentera de façon inversement proportionnelle à la tension, puis, après avoir atteint un maximum, commencera à diminuer suivant la réduction progressive de la tension d'entrée. (Les fonctions du terminal seront perdues pendant ce test.) Vérifier que l'intensité maximale n'excède pas les valeurs indiquées dans le Tableau 16.

I.7 Conditions dynamiques pour la source d'énergie

Tout au long du présent paragraphe, P correspondra à l'assignation de la source d'énergie 1 ou 2 en mode normal et Q à celle pour le mode restreint. Avant de commencer les essais du comportement dynamique de la source d'énergie (voir 9.2 à 9.4), il faut d'abord déterminer le type de source d'énergie conformément à 9.1.

I.7.1 Type de source d'énergie

Voir 9.7.4.

Vérifier si la source d'énergie est de type a) ou de type b), en provoquant une surcharge de la source d'énergie et en observant son comportement. Si la source continue de fournir du courant, elle est de type a); si, par contre, elle se met dans un premier temps hors tension (et cherche de façon répétée à redémarrer jusqu'à ce que la surcharge cesse), elle est de type b).

I.7.2 Spécifications en mode restreint pour les sources de type a) uniquement

Voir 9.7.4.1 et 9.7.4.3.

i) *Intensité de sortie à 1 V*

Appliquer une charge d'essai résistive à la sortie de PS1 ou PS2 (connexion réalisée par l'intermédiaire d'une diode disjoncteur à minima) et augmenter la charge jusqu'à ce que la tension à la sortie de la source atteigne la valeur de 1 V, ou moins. Appliquer l'alimentation secteur à la source d'énergie pour la faire passer au mode normal. Débrancher le secteur et surveiller l'intensité de sortie de la source d'énergie pendant au moins 1 seconde après qu'elle soit revenue au mode restreint. Elle doit être au moins de 9 mA pour PS1 ou de 50 mA pour PS2.

ii) *Intensité de sortie à 34 V*

Appliquer une charge d'essai résistive à la source d'énergie 1 ou 2 en mode restreint et surveiller la tension de sortie de la source. Augmenter la charge jusqu'à amener la tension à 34 V et vérifier que l'intensité de sortie de la source est au moins de $(Q \times 2,75)$ mA.

iii) *Temps de montée*

Connecter la source en mode restreint (PS1 ou PS2) à une charge capacitive de $(Q \times 25)$ μ F, avec un court-circuit à sa sortie. Supprimer le court-circuit et mesurer le temps de montée de la tension sur le condensateur de charge pour avoir la confirmation qu'il satisfait aux conditions prescrites. L'intervalle de temps entre la suppression du court-circuit et l'obtention de 34 V doit être inférieur à 10 secondes (60 secondes dans le cas d'une interface au point de référence S) et le temps de montée mesuré entre 1 V et 34 V doit être inférieur à 1,5 seconde.

I.7.3 Spécifications en mode normal pour les sources de type a) uniquement

Voir 9.7.4.2 et 9.7.4.4.

i) *Intensité de sortie à 34 V*

Appliquer une charge d'essai résistive à la source en mode normal (PS1 ou PS2) et surveiller la tension de sortie de la source. Augmenter la charge jusqu'à amener la tension à 34 V et vérifier que l'intensité à la sortie de la source est au moins de $(P \times 3)$ mA.

ii) *Temps de montée*

Connecter la source en mode normal (PS1 ou PS2) à une charge capacitive d'une valeur de $(P \times 10)$ μ F, avec un court-circuit à sa sortie. Supprimer le court-circuit et mesurer le temps de montée de la tension sur le condensateur de charge pour avoir la confirmation qu'il satisfait aux conditions prescrites. L'intervalle de temps entre la suppression du court-circuit et l'obtention de 34 V doit être inférieur à 10 secondes (60 secondes dans le cas d'une interface au point de référence S) et le temps de montée mesuré entre 1 V et 34 V doit être inférieur à 350 ms.

I.7.4 Spécifications en mode restreint pour les sources de type a) et de type b)

i) *Surintensité à la connexion du terminal à la source d'énergie 1*

Connecter la source d'énergie aux charges suivant la Figure I.5. Régler la charge L1 de telle sorte que l'intensité de sortie de la source soit de $[(Q - 4) \times 2,75] \text{mA}$. Attendre 10 secondes au moins que les conditions soient stables, puis envoyer une charge supplémentaire L2 possédant les caractéristiques d'intensité/temps indiquées à la Figure I.6, avec les valeurs données au Tableau I.7. La tension de sortie de la source ne doit pas descendre au-dessous de 34 V pendant ce test.

ii) *Surtension à la connexion du terminal à la source d'énergie 2*

Connecter la source d'énergie aux charges selon la Figure I.7. Régler la charge L1 de telle sorte que l'intensité de sortie de la source soit égale à $[(Q - 21) \times 2,75] \text{mA}$. Attendre au moins 10 secondes que les conditions soient stables, puis envoyer une charge supplémentaire L2 possédant les caractéristiques indiquées à la Figure I.6, avec les valeurs d'intensité données dans le Tableau I.8. La tension de sortie de la source ne doit pas descendre au-dessous de 34 V pendant ce test.

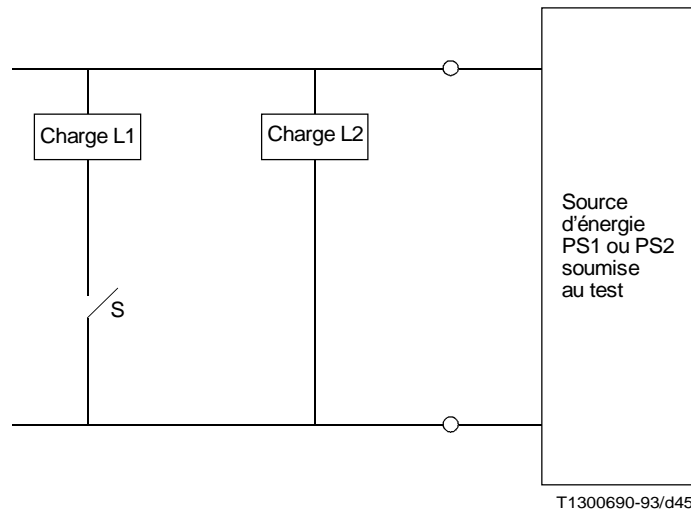


FIGURE I.5/I.430

Test de capacité de surintensité de source d'énergie

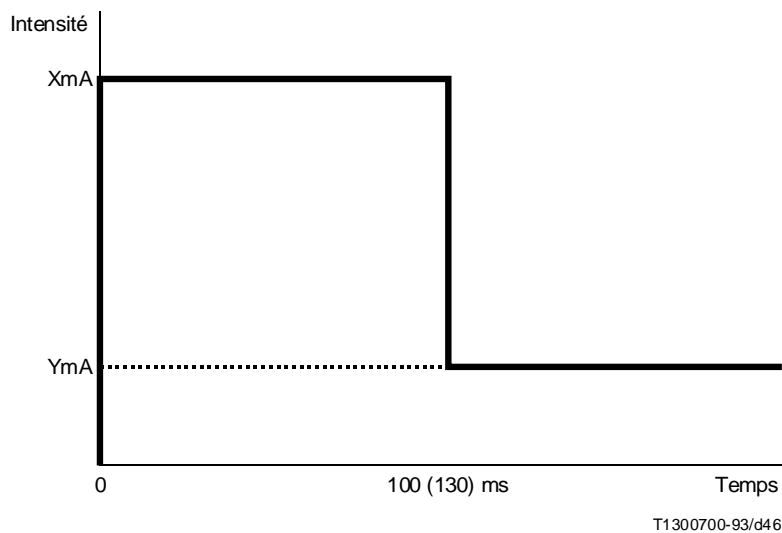


FIGURE I.6/I.430

Charge L2, intensité en fonction du temps

TABLEAU I.7/I.430

**Paramètres de surtension à la connexion du terminal à la PS1
en mode restreint**

X	61 mA
Y	11 mA

TABLEAU I.8/I.430

**Paramètres de surtension à la connexion du terminal à la PS2
en mode restreint**

X	460 mA
Y	60 mA

I.7.5 Spécifications en mode normal pour les sources de type a) et de type b)

i) *Surtension de mise en service*

Connecter la source d'énergie 1 ou 2 en mode normal aux charges suivant les indications de la Figure I.7. Lorsque la tension de sortie est inférieure à 30 V, le contact S connecte la sortie de la source d'énergie au collecteur de courant. Lorsqu'une tension de 30 V est détectée à la sortie de la source d'énergie, le détecteur déclenche une temporisation. Après expiration de cette dernière, le contact connecte la sortie de la source d'énergie à la charge statique. La durée de cette temporisation est de 100 ms (130 ms si la tension de la source d'énergie est supérieure à 42 V).

Régler la charge statique de manière que la source fournisse un courant équivalant à ses PCU assignées à sa tension de sortie mesurée. Régler le collecteur de courant à $(P \times 4,5)$ mA. Couper l'alimentation à l'entrée de la source, attendre 10 secondes, puis la rétablir. La tension de sortie ne doit pas, une fois qu'elle a atteint 30 V, redescendre au-dessous de cette valeur pendant la durée du test, qui est de 100(130) ms.

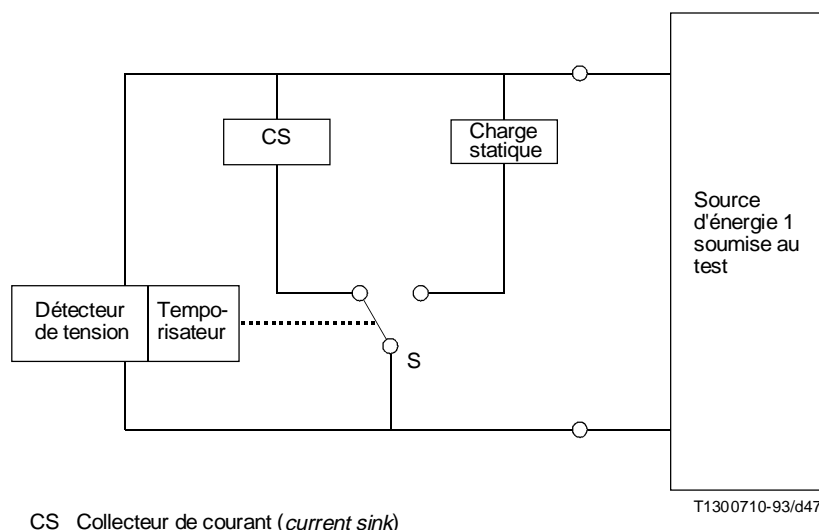


FIGURE I.7/I.430

**Circuit d'essai pour la surtension de mise en service
d'une source d'énergie en mode normal**

ii) *Surtension à la connexion du terminal à la PS1*

Connecter la source d'énergie aux charges suivant la Figure I.5. Régler la charge L1 de sorte que l'intensité de sortie de la source soit de $[(P - 10) \times 3]$ mA. Attendre au moins 10 secondes que les conditions soient stables, puis envoyer une charge supplémentaire L2 possédant les caractéristiques indiquées à la Figure I.6, avec les valeurs d'intensité données au Tableau I.9. La tension de sortie de la source ne doit pas descendre au-dessous de 34 V pendant ce test.

TABLEAU I.9/I.430

**Paramètres de surtension à la connexion du terminal à la PS1
en mode normal**

X	80 mA
Y	30 mA

iii) *Surtension à la connexion du terminal à la PS2*

Connecter la source d'énergie aux charges suivant la Figure I.5. Régler la charge L1 de manière que l'intensité de sortie de la source soit de $[(P/2) \times 3]$ mA. Attendre au moins 10 secondes que les conditions soient stables, puis envoyer une charge supplémentaire L2 possédant les caractéristiques indiquées à la Figure I.6, avec les valeurs d'intensité données au Tableau I.10. La tension de sortie de la source ne doit pas descendre au-dessous de 34 V pendant ce test.

TABLEAU I.10/I.430

**Paramètres de surtension à la connexion du terminal à la PS2
en mode normal**

X	$[(P/2) \times 3] + 400$ mA
Y	$(P/2) \times 3$ mA

iv) *Sortie à 40 V (ne vaut que pour les sources dont la tension de sortie est supérieure à 42 V)*

Connecter la source d'énergie 1 ou 2 suivant les indications de la Figure I.8. Le détecteur de tension est disposé de manière à connecter le puits d'énergie à la source d'énergie lorsque la tension atteint 34 V. Mettre sous tension la source d'énergie et surveiller l'élévation de la tension de sortie jusqu'à ce qu'elle devienne stable. Vérifier que la source d'énergie, dès que sa tension de sortie atteint 40 V, est capable de fournir ses PCU assignées, c'est-à-dire que sa tension de sortie ne descend pas au-dessous de 40 V avant d'atteindre l'état de stabilité.

I.7.6 Changement de mode de la source d'énergie

Voir 9.7.2.

Connecter la source d'énergie 1 ou 2 aux charges résistives fixes par l'intermédiaire de diodes de telle sorte que l'énergie totale consommée par les charges en modes normal et restreint (ainsi que par la diode) à la tension de sortie de la source d'énergie correspondant à l'état de stabilité soit égale au nombre de PCU assignées à la source d'énergie. Appliquer, puis couper l'alimentation secteur de la source d'énergie et contrôler la tension de sortie à l'aide d'un oscilloscope. Vérifier que le passage de 34 V dans une polarité à 34 V dans l'autre polarité dure moins de 5 ms.

I.7.7 Montée en tension de la PS1 en mode restreint

Voir 9.10.2.

NOTE – Exigé uniquement pour les sources d'énergie qui doivent être compatibles avec une alimentation auxiliaire (APS) (voir la Figure I.9).

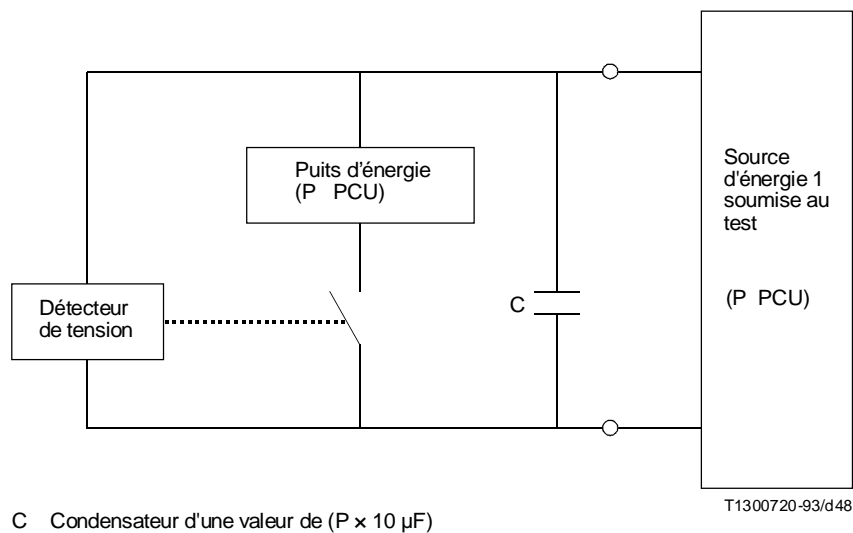


FIGURE I.8/I.430

Test de mise en service (sources dont la tension de sortie est supérieure à 42 V)

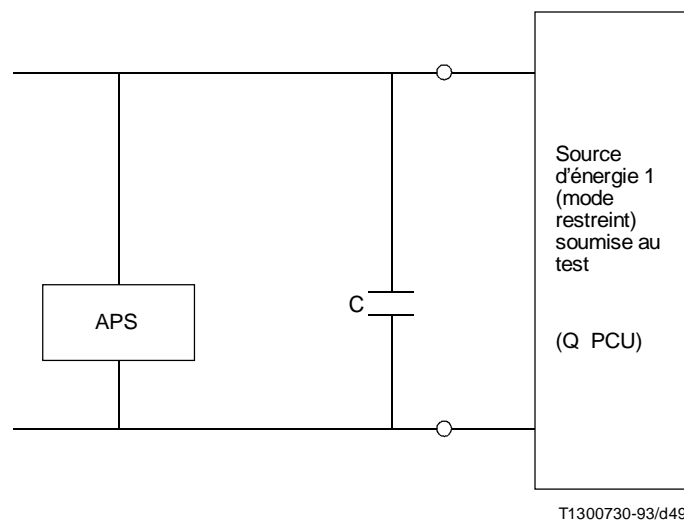


FIGURE I.9/I.430

PS1 en mode restreint compatible avec une APS

Connecter la source d'énergie suivant la Figure I.9, et mettre sous tension l'APS. Couper cette dernière et contrôler la tension à la sortie de la source d'énergie. Lorsqu'elle est comprise entre +5 V et +2 V, la source d'énergie doit passer en mode restreint et la tension doit alors décroître à l'intérieur des limites indiquées dans la Figure I.10.

I.8 Exigences dynamiques pour l'APS

I.8.1 Temps de mise sous tension de l'APS

Voir 9.9.2.

Connecter l'APS suivant la Figure I.11. Pour une APS d'une puissance nominale de P NPCU, la charge est résistive à une valeur telle qu'elle consomme (P + 4) NPCU à sa tension de sortie normale; les 4 PCU supplémentaires représentent l'énergie nécessaire pour surmonter le mode restreint de la source d'énergie de la NT1. Le condensateur indiqué équivaut à la capacité d'entrée des terminaux.

Appliquer la puissance absorbée à l'APS et mesurer le temps de montée de la tension de sortie à l'aide d'un oscilloscope. Ce temps ne doit pas excéder 2,5 ms, mesuré entre 1 V et 34 V à la sortie et la tension de sortie ne doit pas descendre au-dessous de 34 V pendant encore 2,5 ms.

NOTE – Il est acceptable qu'une seconde au maximum s'écoule après l'application de la puissance absorbée, avant que la tension de sortie commence à s'élever.

I.8.2 Temps de mise hors tension de l'APS

Voir 9.9.3.

Doter l'APS d'une charge capacitive de 100 nF (destinée à simuler la capacité de câblage type). Couper l'alimentation de l'APS et mesurer le temps de descente de la tension de sortie à l'aide d'un oscilloscope.

NOTE – La résistance d'entrée de l'oscilloscope et de son détecteur de tension doit être au moins égale à 1 Mohm.

Le temps de descente ne doit pas excéder 2,5 ms mesuré entre 34 V et 1 V à la sortie et la tension de sortie ne doit pas repasser au-dessus de 1 V pendant encore 2,5 ms.

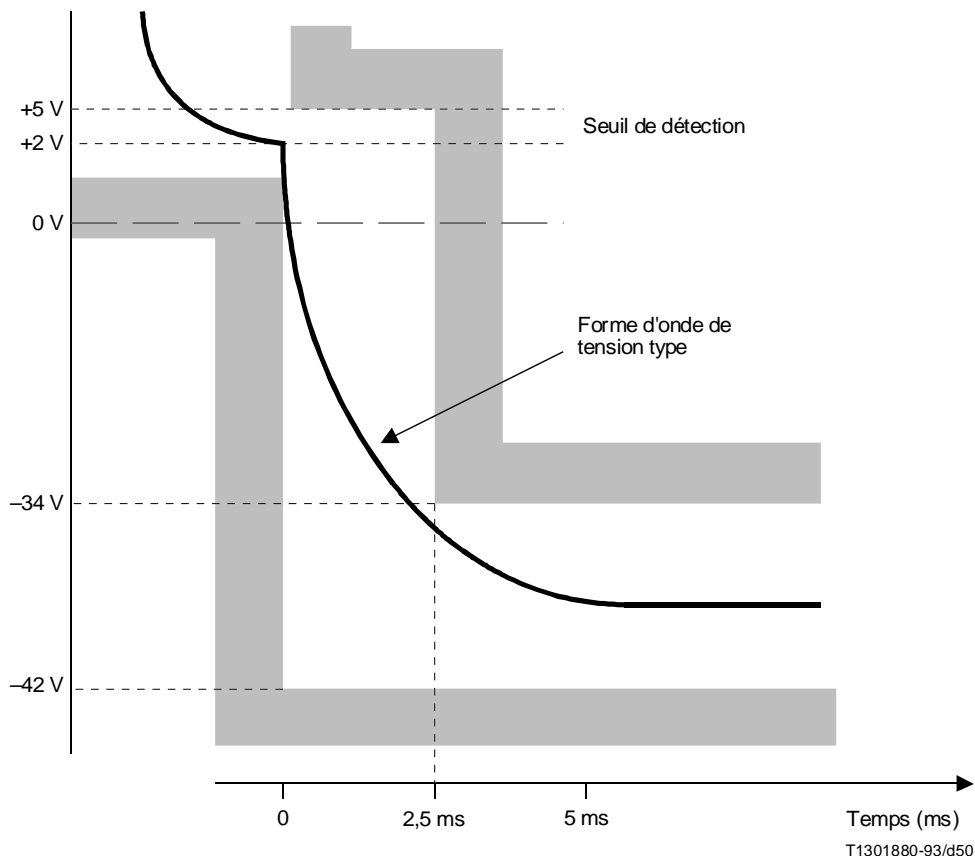
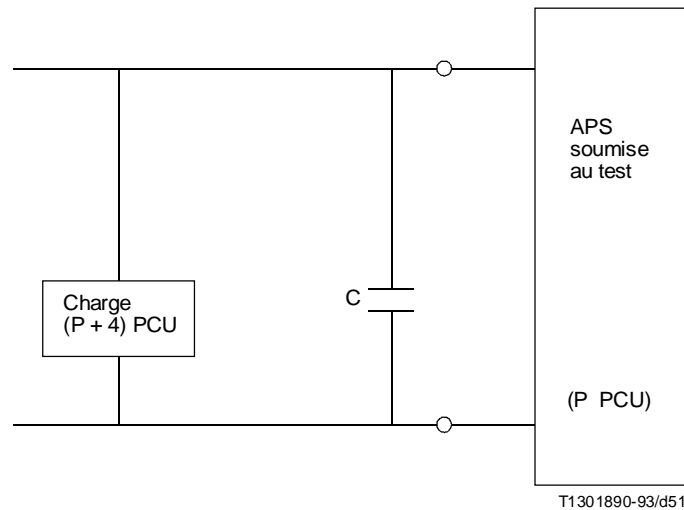


FIGURE I.10/I.430

Tension de sortie de la PS1 au changement de mode commandé par une APS



C Condensateur d'une valeur de $(P \times 10 \mu\text{F})$

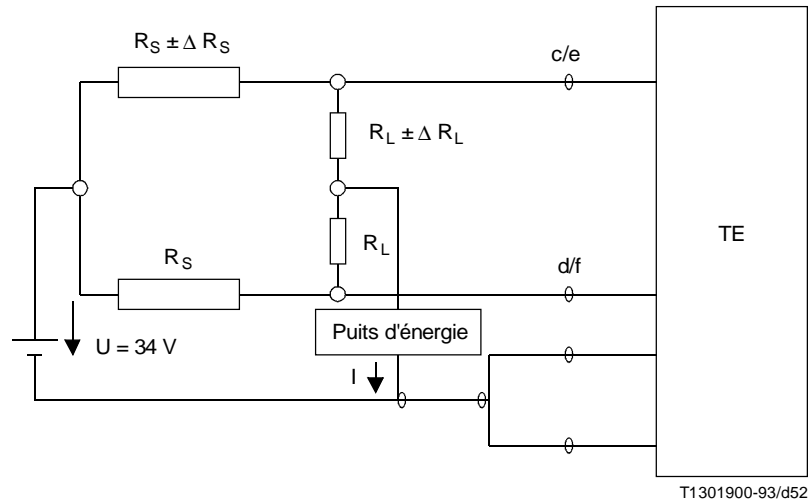
FIGURE I.11/I.430
Mesure du temps de mise sous tension de l'APS

I.9 Tests concernant le déséquilibre en courant continu

Voir 9.8.

Il est prévu que les terminaux et les terminaisons de réseau fonctionnent en configurations multipoint et, dans ces conditions, le courant continu des terminaux et des terminaisons de réseau subira des déséquilibres causés par l'équipement connecté au bus et le câblage de raccordement. Par souci de compatibilité, les transformateurs dans les terminaux et les terminaisons de réseau doivent éviter toute saturation pendant toute la durée de ces déséquilibres et continuer à satisfaire aux conditions prescrites en 9.8.1.2 et 9.8.2.2.

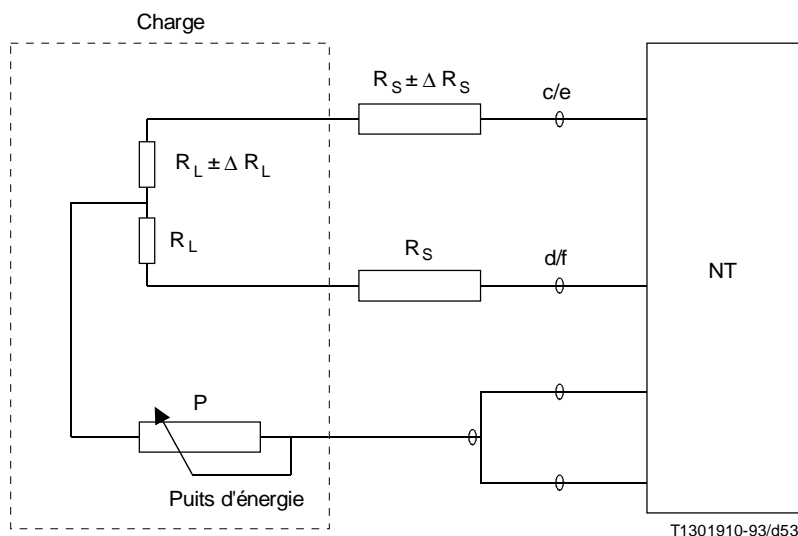
Les configurations d'essai indiquées dans les Figures I.12 et I.13 constituent des modèles des environnements qui devraient correspondre aux terminaux dans le premier cas et aux terminaisons de réseau dans le second. Les valeurs des résistances correspondent au câblage de raccordement (R_G) et à la combinaison du cordon du terminal et de la résistance du transformateur (R_L). La ligne qui traverse la charge représente les terminaux branchés en dérivation à l'alimentation qui est soumise au test.



$R_S = 6 \text{ ohms}$	$\Delta R_S = 360 \text{ Mohms}$
$R_L = 5 \text{ ohms}$	$\Delta R_L = 300 \text{ Mohms}$

NOTE – La consommation du puits d'énergie doit être égale à la moins élevée des deux valeurs suivantes: (80-N) PCU ou 40 PCU, N étant la valeur de NPCU désignée pour le terminal soumis au test.

**Circuit d'essai pour mesurer l'impédance du terminal
avec application de déséquilibres**



$R_S = 6 \text{ ohms}$	$\Delta R_S = 360 \text{ Mohms}$
$R_L = 5 \text{ ohms}$	$\Delta R_L = 300 \text{ Mohms}$

NOTE – La charge devra être choisie de telle sorte qu'elle consomme la totalité de l'énergie nominale fournie par la source d'énergie de la terminaison de ligne (c'est-à-dire P PCU), P étant la valeur de NPCU désignée pour l'équipement soumis au test.

Circuit d'essai pour mesurer l'impédance de la terminaison de ligne avec application de déséquilibres

Appendice II

Principes de mise en œuvre

(Cet appendice ne fait pas partie intégrante de la présente Recommandation)

II.1 Alimentation

II.1.1 Introduction

Le présent paragraphe fournit des informations supplémentaires en vue d'aider à concevoir et à utiliser des terminaux et/ou des sources d'énergie destinés à être employés avec la PS1 (alimentation du circuit fantôme). Le but est de préciser les conditions prescrites dans le corps de la Recommandation et de justifier certaines des valeurs et limites mentionnées. On y propose également certaines méthodes susceptibles d'améliorer la qualité de fonctionnement, afin de dépasser le niveau minimal garanti par les spécifications énoncées à l'article 9.

Bien que les détails donnés dans le présent paragraphe concernent principalement l'alimentation de la PS1, la plupart des principes énoncés s'appliquent aussi à l'alimentation de la PS2 et devront être pris en compte lors de la conception de sources d'énergie, de puits d'énergie et de configurations de câblage se rapportant à la PS2.

On peut certes envisager de fournir simultanément la PS1 et la PS2, mais il ne s'agira vraisemblablement pas d'une configuration normale, car elle risque de donner lieu à des conflits d'alimentation. Ainsi, certains terminaux peuvent être conçus de manière à fonctionner avec la PS1 ou la PS2 (selon la source d'énergie disponible) et assurer en conséquence une connexion interne entre les paires d'accès utilisées pour les deux sources d'énergie. Si les deux sources sont fournies simultanément et que l'une d'elles passe au mode restreint, il peut en résulter des conflits d'alimentation.

II.1.2 Consommation d'énergie

II.1.2.1 Unités de consommation d'énergie

Les unités de consommation d'énergie (PCU) (*power consumption units*) ont été utilisées tout au long de l'article 9 pour définir l'énergie consommée par un terminal ainsi que l'énergie fournie par une source d'énergie 1 ou 2. L'emploi de PCU, plutôt que de simples watts, pour désigner cette puissance s'explique par les raisons suivantes:

- i) l'énergie de la PS1 (et de la PS2) est fournie et consommée sur le bus S à l'intérieur de limites précisément déterminées de tension, d'intensité, de surtensions transitoires, etc. L'emploi de la notion de PCU se traduit par la prise en compte de ces facteurs et permet d'exprimer les caractéristiques d'alimentation des terminaisons de réseau et des terminaux par une seule valeur, alors que pour les exprimer en watts il en eut fallu plusieurs;
- ii) en assignant aux sources et puits d'énergie des PCU, l'utilisateur peut facilement vérifier que son installation est utilisable, en ce qui concerne l'alimentation, en effectuant une simple addition. En effet, cette installation sera satisfaisante si la somme des PCU assignées à tous les terminaux sur un bus correspond au nombre de PCU assignées à la source;
- iii) l'utilisation d'unités bien définies est une garantie d'uniformité d'étalonnage entre les fabricants;
- iv) des PCU ont été définies pour s'appliquer aux modes tant normal que restreint et pour autoriser une différence de puissance (100 mW contre 95 mW) entre les deux modes.

II.1.2.2 Consommation des terminaux

Les terminaux devront être conçus de manière à consommer le moins d'énergie possible, en particulier ceux appelés à n'assurer qu'un service téléphonique de base, dont la consommation ne devra normalement pas excéder 10 NPCU. Si le nombre de NPCU assignées au terminal est supérieur à 10, la portabilité ne peut être garantie étant donné que l'énergie minimale disponible de la NT1 risque d'être seulement égale à 10 NPCU dans certains cas.

En outre, la consommation des terminaux assurant des fonctions supplémentaires complexes ne devra normalement pas excéder 40 NPCU, bien que dans des cas exceptionnels une consommation maximale de 80 NPCU puisse être admise.

II.1.2.3 Energie disponible

Il importe de bien comprendre que par énergie on comprend l'énergie disponible au niveau de terminal et il faut en tenir compte lors de la conception d'une source d'énergie et de la planification d'une configuration de bus. La résistance c.c. du câblage du bus est relativement élevée dans la plupart des cas et accroît considérablement la quantité d'énergie que la source PS1 doit fournir. (Dans le cas de la PS2, la résistance du câblage sera généralement deux fois plus élevée que celle pour la PS1, puisqu'une seule paire de conducteurs est utilisée, ce qui augmente encore plus l'effet.)

Lorsque l'on envisage un interfonctionnement transitoire, la résistance du câblage joue là aussi un rôle très important, étant donné que les éventuelles surintensités seront plus élevées que l'intensité de courant continu. Il faut veiller à éviter un éventuel phénomène de «blocage» dû à l'impédance élevée de la source (résistance du câblage, plus limitation en courant de la source) à laquelle vient s'ajouter l'impédance d'entrée négative du convertisseur continu-continu du terminal. On se reportera aux paragraphes sur l'interfonctionnement dynamique du présent appendice (voir II.1.5) et dans le corps de la Recommandation (voir 9.7).

II.1.3 Hypothèses générales

Les conditions prescrites pour la source et le puits d'énergie pendant des conditions transitoires (9.7) ont été établies à l'aide de configurations «types» et ne visent pas à couvrir complètement plusieurs instances du «cas le plus défavorable». Par exemple, il est improbable que tous les terminaux sur un bus tireront simultanément le maximum de courant autorisé pendant le maximum de temps permis et les conditions prescrites en ce qui concerne la capacité de la source à supporter des surintensités tiennent compte de cette probabilité.

De même, lorsqu'il a été tenu compte d'une chute de tension dans le câblage du bus pour l'établissement des conditions applicables aux surintensités il n'a pas été envisagé l'intervention simultanée de tous les éléments suivants: longueur de boucle maximale, résistance du câblage maximale, charge maximale (tous les terminaux situés à l'extrémité du bus et tous tirant la totalité de leurs PCU assignées) et tension de la source minimale.

II.1.4 Ondulation de la source d'énergie

La source d'énergie doit être conçue de telle sorte que son ondulation à la sortie ne nuise pas au bon fonctionnement des terminaux sur le bus. Pour éviter ce problème, la tension d'ondulation ne devra pas excéder 1 V en valeur quadratique (ou 3 V de crête à crête) dans n'importe quelle condition de fonctionnement, jusqu'à la valeur maximale de PCU assignées à la source. Toutefois, l'ondulation acceptable risque d'être limitée encore plus, par des considérations de perturbation électromagnétique, à un niveau inférieur à celui envisagé dans ce cas d'espèce.

II.1.5 Comportement dynamique des sources et puits d'énergie

II.1.5.1 Nécessité d'interfonctionnement dynamique

Il faut pour plusieurs raisons distinctes que le puits et la source soient capables d'interfonctionner dynamiquement et il est utile de les énoncer séparément pour préciser les prescriptions applicables à chaque cas. Les cas à prendre en considération sont:

- la mise sous tension en mode normal;
- la mise sous tension en mode restreint;
- le passage du mode normal au mode restreint;
- le passage du mode restreint au mode normal;
- l'adjonction d'un terminal pendant le fonctionnement en mode normal;
- l'adjonction d'un terminal pendant le fonctionnement en mode restreint.

Chacun de ces cas a été examiné en appliquant une ou plusieurs des différentes conditions prescrites pour l'interfonctionnement dynamique dans la présente Recommandation.

II.1.5.2 Mise sous tension et reprise après un court-circuit

Pendant la mise sous tension, toutes les sources d'énergie et tous les puits sont dans un état initial bien défini. Tous les condensateurs sont déchargés, les éventuels circuits de base de temps sont remis à zéro, les logiciels et micro-programmes sont initialisés et aucune communication n'est en cours.

La définition de conditions dynamiques pour cette phase englobe les conditions de durée d'établissement de la source d'énergie et sa capacité à supporter des surintensités ainsi que les exigences auxquelles doit satisfaire le puits d'énergie (terminal) en termes de surintensités, de consommation et de comportement à une basse tension d'entrée.

II.1.5.3 Changement de mode

Au cours du passage du mode restreint au mode normal, un terminal non désigné passera par une séquence de mise sous tension normale et il importe que cette dernière ne fasse pas perdre une communication à un terminal désigné. Cela conduit à déterminer des conditions de durée de changement de mode pour la source d'énergie et de temps de maintien pour le terminal.

II.1.5.4 Adjonction d'un terminal

Lorsqu'un terminal est ajouté à un bus en fonctionnement, il importe qu'aucun autre terminal sur le bus ne perde une communication. La source d'énergie doit donc satisfaire à des conditions supplémentaires en cas de surintensité.

II.1.5.5 Récapitulatif des conditions dynamiques prescrites pour PS1

Les différentes conditions prescrites pour l'interfonctionnement dynamique dans la présente Recommandation sont récapitulées dans le Tableau II.1.

TABLEAU II.1/I.430

Spécifications de puissance dynamique

Condition	Spécifications source	Spécifications puits
Mise sous tension (mode normal)	Temps de montée de 1 V à 34 V < 350 ms > P × 3 mA à 34 V > P × 4,5 mA pour 100 ms	Doit être compatible avec le temps de montée de la source de 350 ms N × 100 mW max, 24 V à 42 V 55 mA max pendant 100 ms
Mise sous tension (mode restreint)	Temps de montée de 1 V à 34 V < 1,5 s > 9 mA à 1 V > Q × 2,75 mA à 34 V (pas de surintensité indiquée)	Doit être compatible avec le temps de montée de la source de 1,5 s 380 mW max, 32 V à 42 V 11 mA pour 40 V // 300 µF 9 mA pour 40 V 55 mA max pendant 100 ms
Passage (de normal à restreint)	Temps < 5 ms > 9 mA à 1 V > (Q × 2,75) mA à 34 V	Maintien > 5 ms (M × 2,75) mA pour source 40 V
Passage (de restreint à normal)	Temps < 5 ms > P × 4,5 mA pendant 100 ms pour une tension pas au-dessous de 30 V	Maintien > 5 ms (+ spécifications de mise sous tension pour terminal non désigné)
Terminal ajouté à bus (mode normal)	Surintensité de 50 mA pendant 100 ms avec une tension pas au-dessous de 34 V	55 mA max pendant 100 ms 24 V minimum
Terminal ajouté à bus (mode restreint)	Surintensité de 50 mA pendant 100 ms avec une tension pas au-dessous de 34 V (source de batteries uniquement)	55 mA max pendant 100 ms 32 V minimum

II.1.5.6 Spécifications d'interfonctionnement

Etant donné tout ce qui précède et les questions corrélatives, il convient de fixer clairement l'objectif qui est finalement recherché en ce qui concerne le comportement dynamique de la source et du puits d'énergie. Pendant les conditions transitoires plusieurs niveaux de fonctionnalité sont possibles:

- 1) absence de tout blocage, c'est-à-dire que tous les terminaux finissent par revenir à un fonctionnement normal;
- 2) pas de perte de communication en cours;
- 3) absence de perturbation audible d'une communication téléphonique;
- 4) pas d'erreurs sur les bits dans le train de données;
- 5) etc.

Le premier niveau est obligatoire pour toutes les applications et tout doit être mis en œuvre pour que le deuxième niveau soit aussi atteint sauf circonstances extrêmes correspondant au cas le plus défavorable. La mise en œuvre doit donc satisfaire à ces exigences de base [1) et 2) ci-dessus], mais pour certaines applications elle doit éventuellement, selon le niveau des fonctions supplémentaires exigé, être plus complexe, étant donné que ses effets s'exercent sur le terminal et/ou la source d'énergie, pour permettre de satisfaire aux conditions 3) et 4) ci-dessus.

Des améliorations susceptibles d'être apportées à la source d'énergie et au terminal pour répondre à cette extension de fonctionnalité sont proposées en II.1.6 et II.1.7.

II.1.5.7 Considérations concernant la mise en service du terminal

Le bus passif est une configuration complexe en ce qui concerne l'interfonctionnement de la source d'énergie 1 et de plusieurs puits d'énergie. La condition la plus critique se présente après la suppression d'un court-circuit dans l'installation d'interface, lorsque la source d'énergie 1 risque d'être surchargée, sauf si les condensateurs à l'entrée du terminal ont été chargés et que les convertisseurs continu-continu ont commencé à fonctionner.

Il faut donc maîtriser le comportement de mise en service du terminal pour permettre à la source d'énergie de récupérer de cet état de surcharge et de supporter à nouveau les nécessaires surintensités. Les spécifications relatives au terminal sont tributaires d'un certain nombre de facteurs et de caractéristiques indépendants:

Facteurs relatifs à la source d'énergie 1

- Energie pouvant être fournie en NPCU.
- Tension de sortie avec charge.
- Mise en œuvre d'une fonction pour les surintensités.
- Protection contre les surcharges et les courts-circuits.

Facteurs concernant le terminal (puits d'énergie 1)

- Consommation d'énergie pendant la mise en service.
- Consommation d'énergie pendant le fonctionnement.
- Modalités d'enclenchement du convertisseur continu-continu (par exemple, détection du niveau de tension d'entrée ou temporisation; démarrage souple ou brusque; etc).
- Limite du courant d'entrée.
- Capacité d'entrée effective.

Facteurs concernant la configuration

- Nombre de terminaux utilisant l'énergie du circuit fantôme connecté au bus.
- Consommation d'énergie en NPCU de chacun des terminaux connectés.
- Etat de fonctionnement de chaque terminal.
- Perte d'énergie sur le câblage d'interface.

Il est peu probable que, pour tous ces facteurs, les conditions correspondant au cas le plus défavorable puissent toutes se présenter simultanément; tenir compte de ce risque surchargerait inutilement la mise en œuvre des sources et puits d'énergie. Toutefois, il n'est pas possible de déterminer les spécifications pour le terminal sans prendre en considération son interfonctionnement avec la source et les autres puits. On a donc conçu un dispositif d'essai pour un terminal en tenant compte des éléments présentés ci-dessus qui sont réputés garantir la compatibilité des terminaux utilisant en configurations réelles le puits d'énergie 1. S'il se trouve qu'un certain nombre des facteurs mentionnés s'approchent en configurations réelles du cas le plus défavorable, il n'en résultera pas un blocage, mais éventuellement un retard dans l'alimentation d'un ou de plusieurs terminaux.

Sur la base des considérations ci-dessus, des spécifications pour les terminaux et une méthode d'essai ont été élaborées et sont respectivement présentées en 9.7.3.1 et en I.6.

II.1.6 Etude de la source d'énergie en vue d'une amélioration de son fonctionnement

II.1.6.1 Durée des surintensités

La personne concevant une source d'énergie (PS1) peut choisir d'en améliorer la performance au-delà du seuil garanti par les paramètres exposés dans la présente Recommandation, en étudiant un accroissement de la possibilité de supporter des surintensités (valeur et/ou durée) pour faire face aux multiples conditions correspondant au cas le plus défavorable mentionnées en II.1.2. Dans pareil cas, il conviendrait de prendre en considération (voir 9.7.2 et 9.7.4) une capacité aux surintensités de $P \times 5,5$ mA pendant 150 ms aux conditions de mise en service.

II.1.6.2 Durée de changement de mode

La source d'énergie peut être conçue de façon à demeurer en polarité restreinte pendant une durée minimale (on propose 10 secondes pour tenir compte de la spécification énoncée en 9.7.3.2 pour le terminal) avant de passer à la polarité normale, pour éviter les problèmes de potentiel dus à des changements fréquents et rapides de polarité. En effet, à la suite de l'un de ces changements l'énergie stockée dans le condensateur pourrait être déchargée dans le terminal au point que le maintien de celui-ci serait insuffisant pour lui permettre soit de transmettre des primitives indiquant la perte d'énergie (pour un terminal non désigné), soit d'éviter de perdre une communication en cours (dans le cas d'un terminal désigné).

II.1.7 Etude d'un terminal en vue d'en améliorer la performance

Il existe deux possibilités pour réduire les risques d'incident pouvant être provoqué par le raccordement d'un terminal au bus: premièrement, il est possible de retarder le courant de surcharge du terminal pendant un bref instant après le branchement du terminal; deuxièmement, il est possible de concevoir le terminal de telle manière qu'il ne tire aucun courant de surcharge au-delà du courant de fonctionnement normal.

II.1.7.1 Retard du courant de surcharge du terminal

Dans le premier cas, il est possible de modifier le gabarit d'intensité/temps correspondant à un terminal (Figure 23) suivant la Figure II.1. Les Tableaux 12 et 13 seraient eux aussi à modifier, conformément aux Tableaux II.2 et II.3 ci-dessous. Le gabarit modifié permet d'introduire un temps d'attente (B dans les Tableaux II.2 et II.3) entre le raccordement au bus et l'augmentation du courant de mise en service du terminal. Ce délai permet l'établissement du contact de toutes les broches du connecteur, ce qui évite le risque d'interruption du fonctionnement d'autres terminaux à cause d'un déséquilibre dû à un courant transitoire dans une connexion momentanée à 3 fils.

NOTE – La Figure II.1 vise à illustrer un terminal type. Pour des terminaux plus puissants (consommation supérieure à 22 NPCU approximativement), l'intensité X sera supérieure à l'intensité Y.

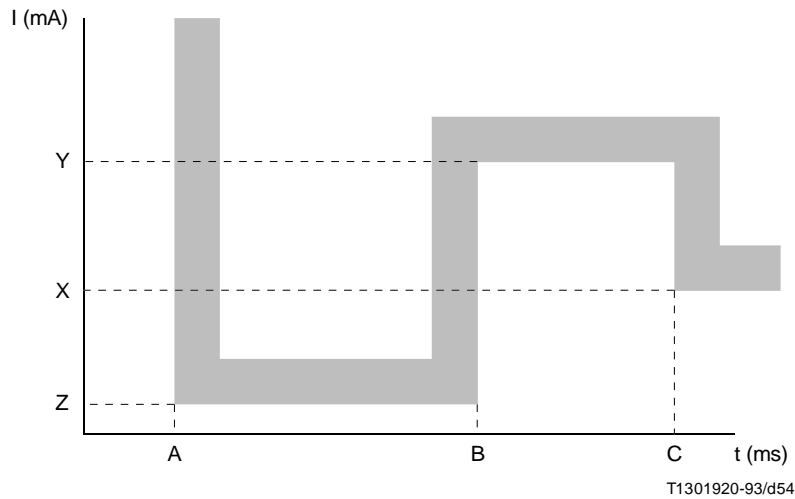


FIGURE II.1/I.430

Gabarit (modifié) d'intensité/temps d'un terminal

TABLEAU II.2/I.430

Paramètres pour un terminal en mode normal (modifié)

Limites de temps	Limites d'intensité
$A = 5 \mu s$	$Z = 4 \text{ mA}$
$5 \mu s < B < 900 \text{ ms}$	$Y = 55 \text{ mA}$ ou, pour $N < 10$, $(N \times 5,5) \text{ mA}$
$C = B + 100 \text{ ms}$	$X = \text{Intensité équivalant aux NPCU de terminal}$

TABLEAU II.3/I.430

Paramètres pour un terminal en mode restreint (modifié)

Limites de temps	Limites d'intensité
$A = 5 \mu\text{s}$	$Z = 4 \text{ mA}$
$5 \mu\text{s} < B < 900 \text{ ms}$	$Y = (M \times 14) \text{ mA}$
$C = B + 100 \text{ ms}$	$X = \text{Intensité équivalant aux RPCU de terminal}$

II.1.7.2 Réduction du courant de surcharge d'un terminal**II.1.7.2.1 Etude d'un terminal pour réduire au minimum les risques de dérangement de l'alimentation**

Pour améliorer le fonctionnement d'un terminal pendant des phases d'alimentation transitoires (connexion, mise sous tension et changement du mode normal au mode restreint et vice versa), il faudrait envisager de limiter davantage le courant transitoire du terminal à l'intérieur du gabarit présenté en II.1.7.1. Une conception appropriée du terminal peut permettre d'éliminer efficacement le courant transitoire, en maintenant la valeur au-dessous de celle du courant tiré en régime permanent par le terminal. Le gabarit d'intensité/temps modifié est présenté à la Figure II.2 pour le mode normal et à la Figure II.3 pour le mode restreint. On observera que ces gabarits pourraient être combinés avec celui donné en II.1.7.1 ci-dessus, à l'effet d'introduire un temps d'attente entre la connexion au bus et la mise en service du terminal.

II.1.7.2.2 Capacité d'entrée d'un terminal

Les autres spécifications des terminaux resteraient inchangées, sauf le fait que la limite maximale de capacité effective devrait être ramenée de $100 \mu\text{F}$ à $2 \mu\text{F}$. Cette dernière limite vaut pour une capacité mesurée directement à l'entrée de la PS1 au terminal. Une capacité supplémentaire doit être mise en œuvre pour satisfaire aux conditions de maintien de telle sorte qu'elle n'apparaisse pas directement à l'entrée de la PS1, mais puisse toujours alimenter le convertisseur continu-continu en cas de besoin. Un schéma d'application possible est proposé à la Figure II.4.

II.1.7.2.3 Incidences de la source d'énergie

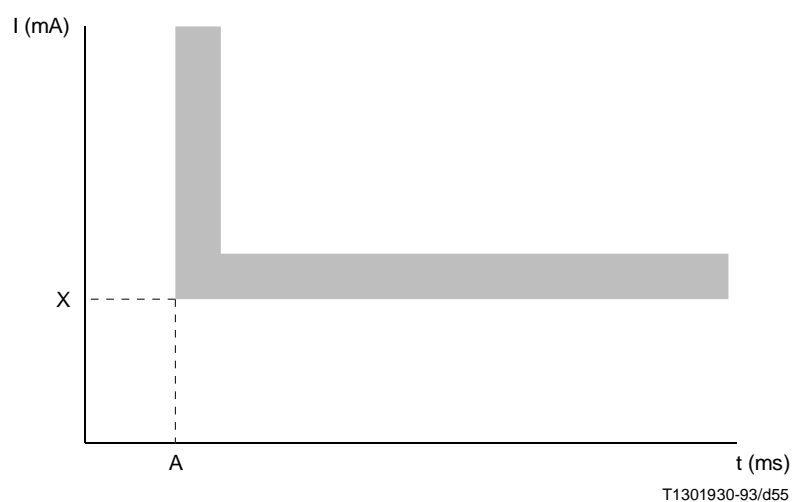
Le terminal examiné ci-dessus sera complètement capable de fonctionner avec la source d'énergie décrite en II.1.5.6. Des terminaux conformes aux limites fixées dans l'un et l'autre cas peuvent donc être combinés à l'intérieur du même réseau et assureront des fonctions de base.

En outre, si tous les terminaux connectés à une NT1 donnée se conforment aux limites mentionnées ci-dessus, tous les terminaux pourront alors offrir une amélioration de leurs fonctions pendant des conditions transitoires. Certaines des conditions prescrites en II.1.5.6 pour la source d'énergie pourraient de plus être simplifiées bien que la source d'énergie puisse alors réduire les possibilités d'interfonctionnement avec les terminaux suivant la grille présentée en II.1.7.1.

II.2 Information sur les tableaux d'activation et de désactivation

Les conditions prescrites pour l'activation et la désactivation en 6.2.3 sont complétées par les Tableaux 5, C.1 et C.2, qui présentent des exemples d'autres solutions de mise en œuvre compatibles. Cette information est fournie pour aider le concepteur à choisir la procédure la plus appropriée pour un type d'équipement donné.

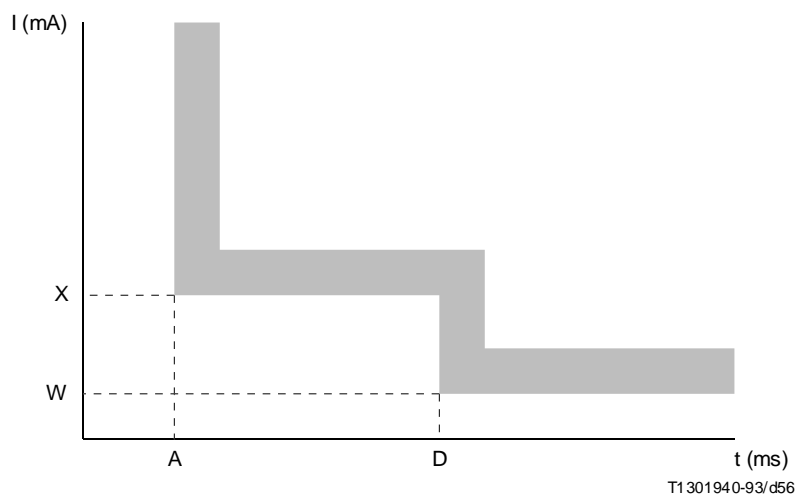
Dans la plupart des cas, les transitions d'état sont le résultat logique des procédures d'activation et de désactivation. Toutefois, l'utilisation de la temporisation T3 et le choix des transitions exposées dans les Notes 5 et 6 du Tableau C.2 peuvent exiger d'être justifiés davantage pour l'emploi visé.



A = 5 μ s
 X = Intensité équivalente aux NPCU de terminal

FIGURE II.2/I.430

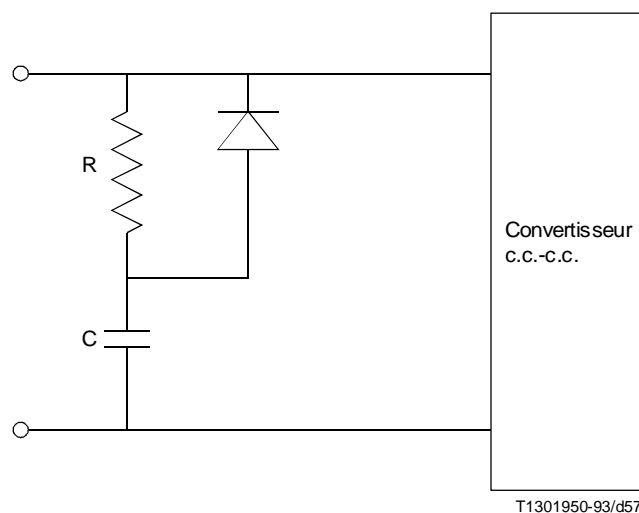
Limite d'intensité/temps proposée pour un terminal en mode normal



A = 5 μ s
 D = 10 ms
 X = Intensité équivalente aux NPCU de terminal
 W = Intensité équivalente aux RPCU de terminal

FIGURE II.3/I.430

Limite d'intensité/temps proposée pour un terminal en mode restreint



C Condensateur de maintien
R Résistance de charge

FIGURE II.4/I.430

Condensateur de maintien du terminal

II.2.1 Utilisation du temporisateur T3

L'expiration du temporisateur T3 vise à indiquer que l'extrémité réseau est incapable de mener à bien la procédure d'activation, probablement à cause d'une panne ou parce que le terminal ne peut pas détecter INFO 4. Le temporisateur T3 est arrêté et redéclenché lorsque le terminal parvient à l'état activé (F7). A l'expiration de T3, le terminal passe à l'état désactivé (F3) sauf s'il se trouve dans l'état synchronisé (F6). Dans ce cas, il reste dans l'état F6 et ne passe pas à l'état F3, pour les raisons suivantes:

- 1) le terminal reçoit INFO 2 et une transition à F3 le renverrait à l'état F6 sans redémarrer T3. Ce passage à un double état se traduit par un retour à l'état originel;
- 2) il n'est pas possible de vérifier ni de tester la transition par F3;
- 3) lorsque le terminal est dans une configuration multipoint, une transition à F3 (envoi de INFO 0) n'a aucune signification si le réseau reçoit INFO 3 en provenance d'un autre terminal sur le bus;
- 4) les couches supérieures de l'extrémité réseau peuvent constater que l'activation n'a pas été complètement obtenue et peuvent lancer des procédures de gestion pour résoudre le problème sur la ligne d'accès.

II.2.2 Etat de la connexion

La procédure d'activation et de désactivation pour un terminal alimenté localement, capable de détecter la source d'énergie 1 ou 2, est exposée dans le Tableau C.2. Deux cas possibles de mise en œuvre sont décrits dans les Notes 5 et 6 du Tableau C.2.

Dans le premier cas, le terminal détecte la présence d'INFO 2 ou d'INFO 4, plus celle de la source d'énergie de l'interface, pour en déterminer l'état de connexion. Cette version se déconnecte de l'interface uniquement lorsque les deux événements «énergie S pas détectée» et «réception d'INFO 0» sont détectés au même moment. Le terminal peut ainsi rester connecté pour le cas où la valeur de la source d'énergie de l'interface est au-dessous du seuil choisi et où le terminal continue de recevoir un signal INFO 2 ou INFO 4 valable.

Le deuxième cas n'utilise que la détection de la source d'énergie de l'interface pour déterminer son état de connexion et se déconnecte de l'interface lorsque ladite source a une valeur inférieure au seuil choisi.