



UNIÓN INTERNACIONAL DE TELECOMUNICACIONES

CCITT

I.610

COMITÉ CONSULTIVO
INTERNACIONAL
TELEGRÁFICO Y TELEFÓNICO

**RED DIGITAL DE SERVICIOS
INTEGRADOS (RDSI)
INTERFACES ENTRE REDES Y PRINCIPIOS
DE MANTENIMIENTO**

**PRINCIPIOS DE OPERACIONES Y
MANTENIMIENTO (OyM) DE LA RDSI-BA**

Recomendación I.610



Ginebra, 1991

PREFACIO

El CCITT (Comité Consultivo Internacional Telegráfico y Telefónico) es un órgano permanente de la Unión Internacional de Telecomunicaciones (UIT). Este órgano estudia los aspectos técnicos, de explotación y tarifarios y publica Recomendaciones sobre los mismos, con miras a la normalización de las telecomunicaciones en el plano mundial.

La Asamblea Plenaria del CCITT, que se celebra cada cuatro años, establece los temas que han de estudiarse y aprueba las Recomendaciones preparadas por sus Comisiones de Estudio. La aprobación de Recomendaciones por los miembros del CCITT entre las Asambleas Plenarias de éste es el objeto del procedimiento establecido en la Resolución N.º 2 del CCITT (Melbourne, 1988).

La Recomendación I.610 ha sido preparada por la Comisión de Estudio XVIII y fue aprobada por el procedimiento de la Resolución N.º 2 el 5 de abril de 1991.

NOTAS DEL CCITT

- 1) En esta Recomendación, la expresión «Administración» se utiliza para designar, en forma abreviada, tanto una Administración de telecomunicaciones como una empresa privada de explotación de telecomunicaciones reconocida.
- 2) En el anexo A, figura la lista de abreviaturas utilizadas en la presente Recomendación.

© UIT 1991

Es propiedad. Ninguna parte de esta publicación puede reproducirse o utilizarse, de ninguna forma o por ningún medio, sea éste electrónico o mecánico, de fotocopia o de microfilm, sin previa autorización escrita por parte de la UIT.

Preámbulo a las Recomendaciones sobre la RDSI-BA

Durante 1990, la CE XVIII del CCITT ha aprobado un primer conjunto de Recomendaciones sobre la RDSI-BA. Estas son:

I.113 – Vocabulario de términos relativos a los aspectos de banda ancha de la RDSI

I.121 – Aspectos de banda ancha de la RDSI

I.150 – Características funcionales del modo de transferencia asíncrono de la RDSI-BA

I.211 – Aspectos de servicio de la RDSI-BA

I.311 – Aspectos generales de red de la RDSI-BA

I.321 – Modelo de referencia de protocolo RDSI-BA y su aplicación

I.327 – Arquitectura funcional de la RDSI-BA

I.361 – Especificación de la capa MTA de la RDSI-BA

I.362 – Descripción funcional de la capa adaptación MTA (CAA) de la RDSI-BA

I.363 – Especificación de la capa adaptación MTA (CAA) de la RDSI-BA

I.413 – Interfaz usuario-red de la RDSI de banda ancha

I.432 – Interfaz usuario-red de la RDSI-BA. Especificación de la capa física

I.610 – Principios de operaciones y mantenimiento (OyM) de la RDSI-BA

Estas Recomendaciones tratan aspectos generales de la RDSI-BA, aspectos de la misma orientados a los servicios y a la red, características fundamentales del modo de transferencia asíncrona (MTA), un primer conjunto de parámetros pertinentes orientados al MTA y a su aplicación al interfaz usuario-red, así como el impacto del acceso RDSI-BA sobre las operaciones y el mantenimiento. Constituyen parte integrante del conjunto bien definido de Recomendaciones de la serie I. Este conjunto de Recomendaciones pretende servir como base para ulteriores estudios sobre la RDSI-BA tanto en el seno del CCITT como en otras organizaciones. También pueden utilizarse como una primera base para el desarrollo de elementos de red.

El CCITT continuará sus trabajos para desarrollar y completar estas Recomendaciones en aquellas áreas en las que haya temas aún pendientes, preparando ulteriormente Recomendaciones adicionales de la serie I y de otras series.

Recomendación I.610

PRINCIPIOS DE OPERACIONES Y MANTENIMIENTO (OyM) DE LA RDSI-BA

1 Introducción

1.1 Generalidades

Las consideraciones sobre las funciones de operaciones y mantenimiento (OyM) se basan en los principios de OyM aplicados a la RDSI a 64 kbit/s a que se refieren las siguientes Recomendaciones:

- Recomendación M.20: Filosofía del mantenimiento de las redes de telecomunicaciones
- Recomendación M.30: Principios de una red de gestión de telecomunicaciones
- Recomendación M.36: Principios de mantenimiento de las RDSI
- Recomendación I.113: Vocabulario de términos relativos a los aspectos de banda ancha de la RDSI
- Recomendación I.150: Características funcionales del modo transferencia asíncrono de la RDSI
- Recomendación I.311: Aspectos generales de red de la RDSI-BA
- Recomendación I.321: Modelo de referencia de protocolo RDSI-BA y su aplicación
- Recomendación I.413: Interfaz usuario-red de la RDSI de banda ancha
- Recomendación I.432: Interfaz usuario-red de la RDSI-BA – Especificación de la capa física
- Recomendaciones de la serie I.600

1.2 *Ámbito de aplicación*

La presente Recomendación abarca, en primer lugar, el mantenimiento del IUR y del acceso de cliente de la RDSI-BA controlados por la red. En ella se siguen los principios de mantenimiento definidos en la Recomendación M.20. Sin embargo, el término «acceso de cliente» abarca en la presente Recomendación el IUR.

La finalidad de esta Recomendación es describir las funciones mínimas requeridas para mantener la capa física y la capa MTA del acceso de cliente, aplicables a todo acceso de cliente, sea cual fuere su estructura.

No se consideran las funciones de las capas superiores a la capa MTA que quedan para ulterior estudio.

Los requisitos básicos del § 3 de esta Recomendación deben aplicarse a la RDSI-BA en su conjunto.

2 Principios de OyM

En la especificación de las funciones OyM de la RDSI-BA se han aplicado las siguientes cinco fases.

a) *Verificación de la calidad de funcionamiento*

El funcionamiento normal de la entidad gestionada se controla verificando continua o periódicamente las funciones. Como resultado, se obtiene información sobre eventos de mantenimiento.

b) *Detección de fallos y defectos*

El mal funcionamiento o la posibilidad de mal funcionamiento se detectan mediante una verificación continua o periódica. Como resultado, se producen diversas alarmas de mantenimiento o información sobre eventos.

c) *Protección del sistema*

El efecto del fallo de una entidad gestionada se minimiza mediante el bloqueo o el paso a otras entidades. Como resultado, se excluirá de la explotación la entidad en que se produzca el fallo.

d) *Información sobre fallos o la calidad de funcionamiento*

Se da información sobre fallos a otras entidades de gestión. Como resultado, se proporcionan indicaciones de alarma a otros planos de gestión. También se responderá a una petición de informe de estado.

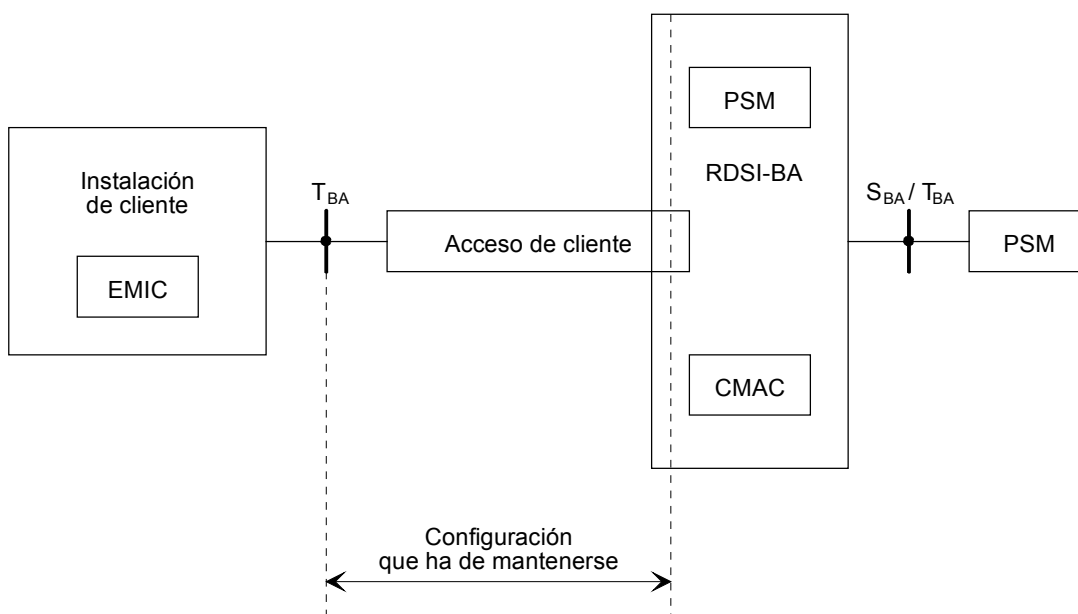
e) *Localización de averías*

Determinación mediante sistemas de prueba internos o externos de la entidad en que se ha producido un fallo, si la información sobre fallos es insuficiente.

Nota – La última fase y otras (conforme se describe en el § 5 de la Recomendación M.20) no se describen en esta Recomendación.

2.1 *Configuración de la red para actividades de mantenimiento*

En la figura 1/I.610 se presenta la disposición general para el mantenimiento del acceso de cliente. Está basada en los principios generales de la Recomendación I.601.



T1811460-90

CAMC Centro de mantenimiento de accesos de cliente
CIME Entidad de mantenimiento de instalaciones de cliente
MSP Proveedor de servicio de mantenimiento

Nota – El término «cliente» utilizado en estas abreviaturas no se utilizan en otras Recomendaciones de la serie I.600 en las que, en su lugar, se utiliza el término «abonado».

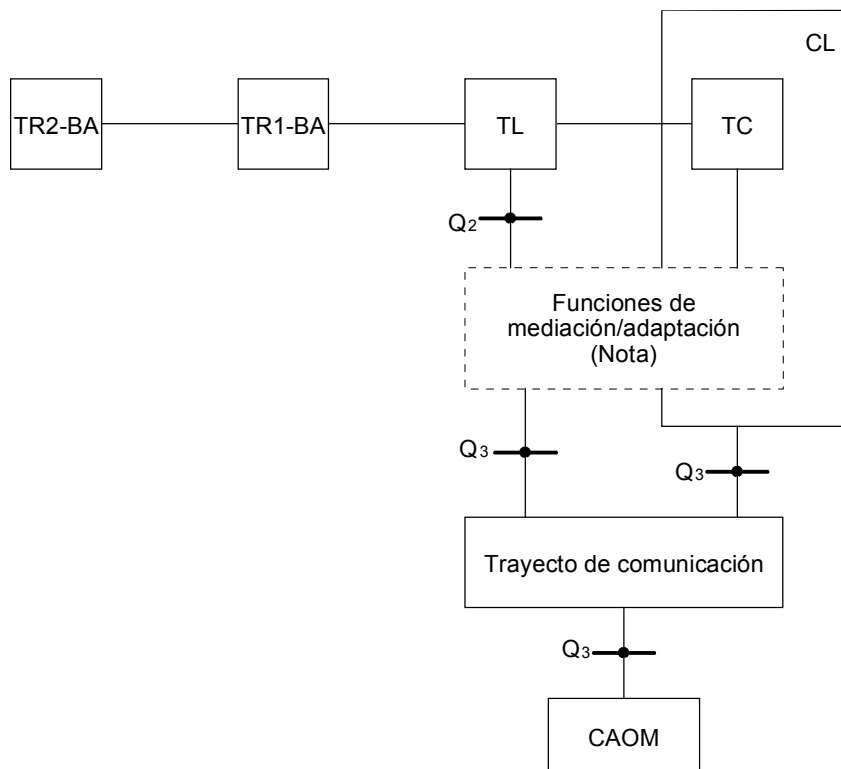
FIGURA 1/I.610

Configuración de la red para el mantenimiento del acceso de cliente

2.2 Relación con la red de gestión de las telecomunicaciones (RGT)

En la figura 2/I.610 se da un ejemplo de arquitectura de red en que se describe la relación con la RGT. Los protocolos utilizados para el mantenimiento se especifican mediante interfaces Q y pueden incluir la sección de transmisión entre TR2-BA y TR1-BA.

Las funciones de verificación interna de los elementos de red no son objeto de normalización. Los resultados de esa verificación se proporcionarán a la RGT a través de interfaces Q.



T1811470-90

- CL Central local
- TC Terminación de central
- TL Terminación de línea
- CAOM Centro de administración, operaciones y mantenimiento

Nota – Las funciones de mediación/adaptación pueden distribuirse en equipos diferentes.

FIGURA 2/I.610

Ejemplo de arquitectura de RGT par acceso de cliente

3 Requisitos básicos

3.1 Niveles OyM en la red

Las funciones OyM de la red se realizan mediante cinco niveles jerárquicos asociados con la capa MTA y la capa física del modelo de referencia de protocolos. Las funciones dan lugar a los correspondientes flujos de información bidireccionales F1, F2, F3, F4 y F5, conocidos como flujos OyM (véase la figura 3/I.610). No es preciso que estén presentes todos los niveles. Las funciones OyM de un nivel ausente se realizan en el nivel inmediato superior. Los niveles son los siguientes:

- *Nivel de canal virtual:* Se extiende entre elementos de la red que realizan funciones de terminación de conexión de canal virtual, y se muestra a lo largo de una o más conexiones de trayecto virtual (véase también el § 2.2.2 de la Recomendación I.311).
- *Nivel de trayecto virtual:* Se extiende entre elementos de la red que realizan funciones de terminación de conexión de trayecto virtual, y se muestra a lo largo de uno o más trayectos de transmisión (véase el § 2.2.2 de la Recomendación I.311).
- *Nivel de trayecto de transmisión:* Se extiende entre elementos de la red de ensamblado/desensamblado de la cabida útil de un sistema de transmisión, en asociación con sus funciones OyM. En los extremos de cada trayecto de transmisión se necesitan funciones de delimitación de célula y de control de errores del encabezamiento (CEE). El trayecto de transmisión está conectado a través de una o más secciones digitales.
- *Nivel de sección digital:* Se extiende entre extremos de sección, y comprende una entidad de mantenimiento conforme a la definición de la Recomendación M.20.
- *Nivel de sección de regeneración:* Una sección de regeneración es una porción de una sección digital, y como tal, es una subentidad de mantenimiento.

3.2 Relación de las funciones OyM con el modelo de referencia de protocolo RDSI-BA

Las funciones OyM se atribuyen a la gestión de capa del modelo de referencia de protocolo RDSI-BA (véase la Recomendación I.321).

En la gestión de capa hay distintas funciones correlacionadas con las diversas capas. Las primitivas intercambiadas entre las capas y el plano de gestión quedan para ulterior estudio.

El concepto de estratificación y los requisitos de independencia de las capas entre sí conducen a los siguientes principios.

- 1) Las funciones OyM relacionadas con los niveles OyM son independientes de las capacidades OyM de otras capas y han de introducirse en cada capa.
- 2) Cada capa en que se requieren funciones OyM puede realizar su propio procesamiento para obtener información relativa a la calidad y al estado. Esos resultados se proporcionan a la gestión de capa, o si está definida, a la capa superior adyacente. Las funciones de la capa superior no son necesarias para soportar las funciones OyM de la capa inferior.

Las funciones de las capas superiores a la capa MTA, no se consideran en esta Recomendación.

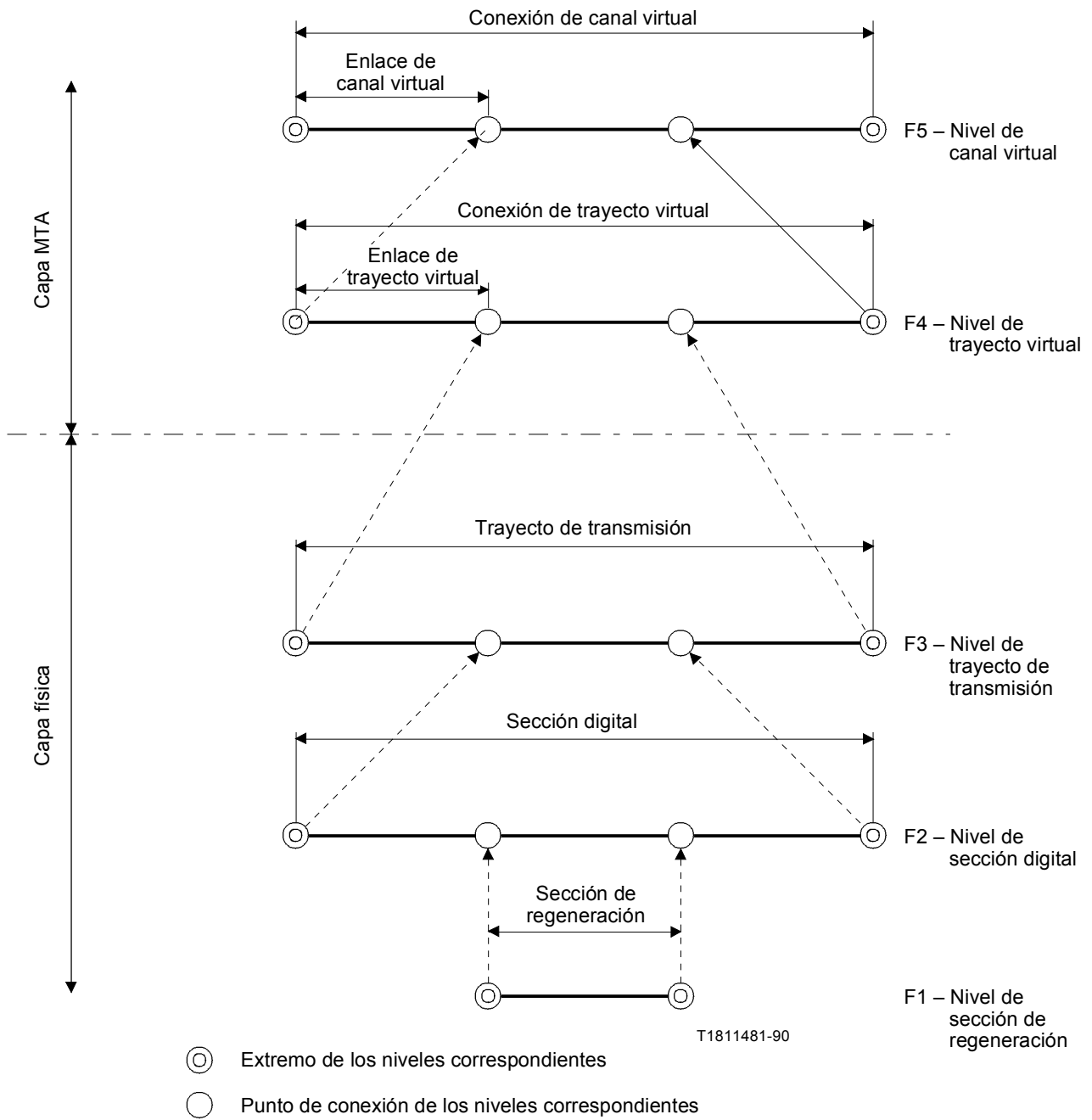


FIGURA 3/L.610

Niveles jerárquicos de OyM y sus relaciones con la capa MTA y la capa física

4 Mecanismos para proporcionar flujos OyM

4.1 *Mecanismos de capa física*

La capa física contiene tres niveles inferiores OyM, tal como se señala en la figura 3/I.610. La atribución de flujos OyM es la siguiente:

- F1: nivel de sección de regeneración;
- F2: nivel de sección digital;
- F3: nivel de trayecto de transmisión.

Los mecanismos para proporcionar funciones OyM y para generar los flujos OyM F1, F2 y F3 dependen del formato del sistema de transmisión así como de las funciones de supervisión contenidas en TR1 y TR2 para las secciones que cruzan el punto de referencia T_{BA}. Se prevén tres tipos de sistema de transmisión para el acceso de cliente.

4.1.1 *Sistemas de transmisión basados en la jerarquía digital síncrona, JDS (Recomendaciones G.701 a G.709)*

Los flujos F1 y F2 se transportan en bytes en la tara de sección (TS). El flujo F3 se transporta en la tara de trayecto (TTY) de la trama de transmisión. Parte del flujo F3 puede también transportarse en células operaciones y mantenimiento-capa física (OyM-CFI). La necesidad y viabilidad de este asunto queda para ulterior estudio.

4.1.2 *Sistemas de transmisión basados en células*

Estos sistemas de transmisión pueden utilizar una estructura de interfaz tal como se especifica en el § 4.2 de la Recomendación I.432. Los flujos OyM (F1, F2 y F3) se transportan a través de las células de mantenimiento para la capa física utilizando un patrón específico en el encabezamiento para F3, F2 y F1. Estas células no se pasan a la capa MTA.

4.1.3 *Sistemas de transmisión basados en la jerarquía digital plesiócrona, JDP (Recomendaciones G.702 y G.703)*

Estos sistemas sólo pueden utilizarse en el lado red del TR1-BA. Para estos sistemas se definen medios específicos para verificar las características de funcionamiento de la sección (por ejemplo, cómputo de violaciones de código, verificación por redundancia cíclica, etc.). La capacidad para transportar información OyM diferente a los mensajes de bit es muy limitada.

4.2 *Mecanismos de capa MTA*

La capa MTA contiene los dos niveles OyM superiores, tal como se describe en la figura 3/I.610. La asignación de los flujos OyM es la siguiente:

- F4: nivel de trayecto virtual;
- F5: nivel de canal virtual.

Estos flujos OyM son proporcionados por células dedicadas a las funciones OyM de capa MTA para conexiones de canal virtual (CXCv) y conexiones de trayecto virtual (CXYV). Además, estas células se pueden utilizar para la comunicación entre las mismas capas del plano de gestión. La realización práctica de estas células requiere ulterior estudio. A título de ejemplo, la información OyM podría transportarse mediante células identificadas mediante el identificador de tipo de cabida útil (TCU) y por los ICV/ITYV.

4.3 Asociación de los mecanismos OyM con las funciones de transporte

La figura 4/I.610 muestra un ejemplo de conexión de canal virtual soportada por todos los niveles inferiores de red, de acuerdo con las técnicas descritas en el § 1 de la Recomendación I.311. También se muestran los mecanismos OyM asociados con cada nivel. Los niveles de sección digital y de sección de regeneración se muestran combinados bajo el término «sección».

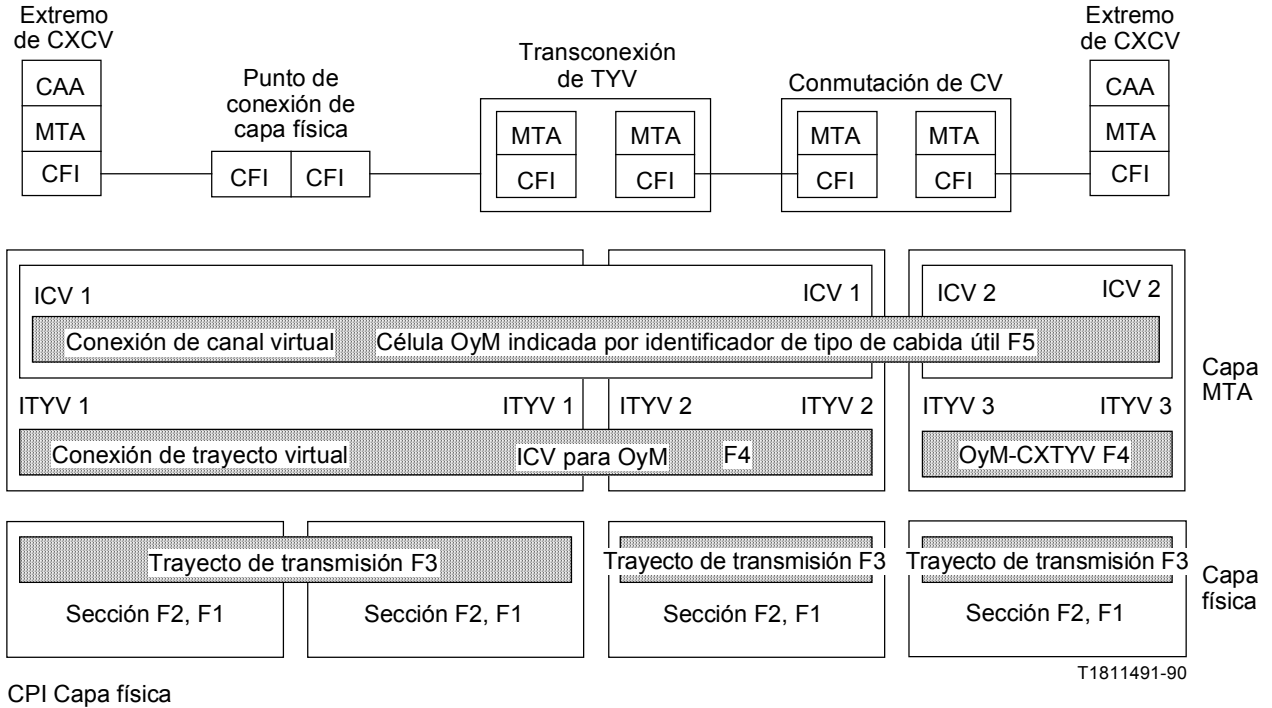


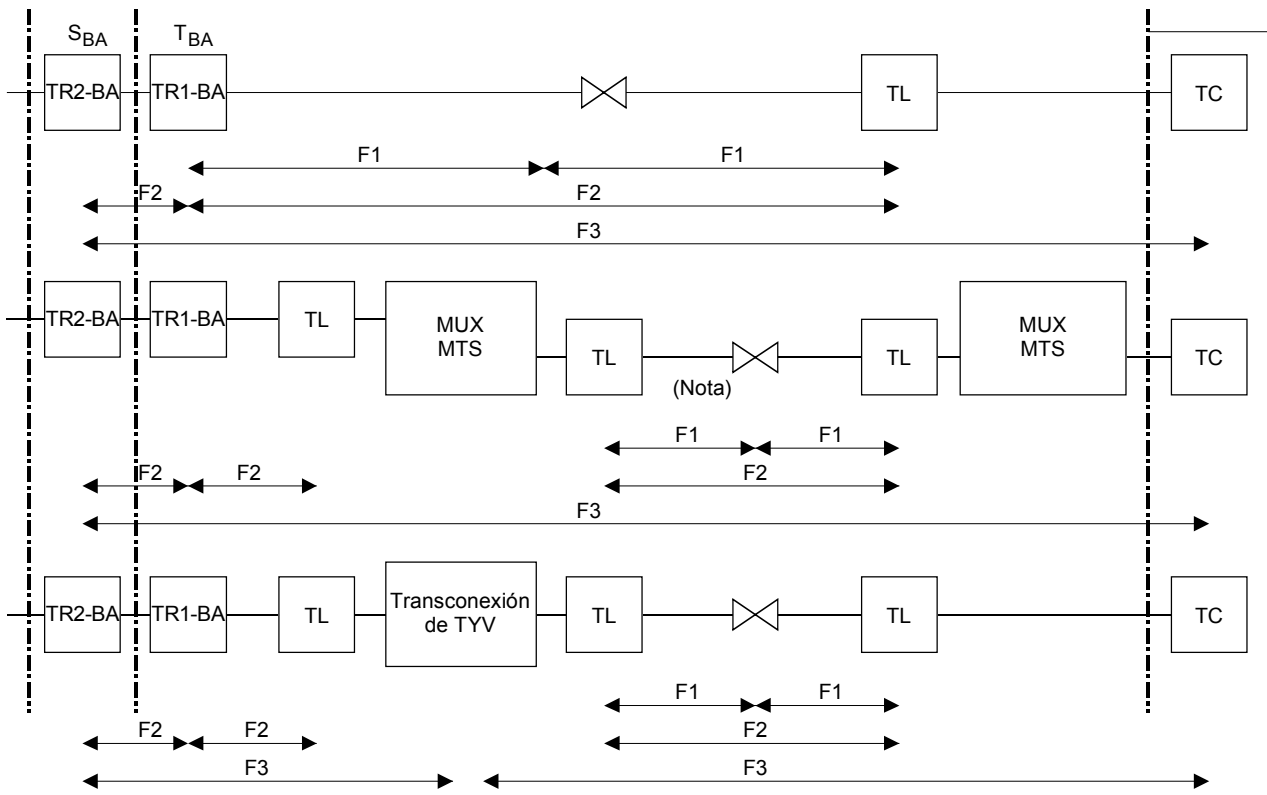
FIGURA 4/I.610

Ejemplo de mecanismos para flujos OyM

5 Funciones OyM de la capa física

5.1 Flujos OyM de algunas configuraciones físicas

La figura 5/I.610 presenta ejemplos de realizaciones prácticas de los flujos OyM en algunas configuraciones físicas para accesos de cliente de la RDSI-BA.



T1818680-92/d05

MTS Modo de transferencia asíncrono
 TC Terminación de central
 TL Terminación de línea

Nota – Dependiendo del sistema de transmisión utilizado (por ejemplo, Rec. G.702, JDS, etc.) y de su realización práctica funcional (por ejemplo, terminal de línea integrado en el MUX MTS) los flujos de OyM conexos pueden realizarse, si bien no se muestran en la figura.

FIGURA 5/I.610

Ejemplos de configuraciones físicas y flujos OyM en la capa física

5.2 Funciones OyM

El cuadro 1/I.610 presenta una visión general de las funciones OyM y de los flujos OyM conexos. También se incluye una lista de los diversos fallos que han de detectarse junto con las indicaciones de fallo de la capa física basada en la JDS. El cuadro 2/I.610 ilustra los mismos aspectos para la capa física basada en células. El contenido de los cuadros 1/I.610 y 2/I.610 no es exhaustivo. La pérdida de trama debe detectarse al nivel de sección de regeneración. Además, pueden detectarse las características de error degradadas.

La pérdida de trama y las características de error degradadas deben detectarse a nivel de sección digital. En el caso de la opción basada en células, la pérdida de trama corresponde a la pérdida de reconocimiento de célula OyM-CFI. Ambos tipos de detecciones de fallos están relacionados con el flujo F2.

A nivel de trayecto de transmisión, deben detectarse la señal de indicación de alarma del estado de la red de cliente (SIA-RC), las características de error degradadas, las pérdidas de delimitación de célula, características de error de encabezamiento degradadas, etc. Dichas funciones se relacionan con el flujo F3.

La definición de las señales de mantenimiento tales como SIA y FRED que se mencionan en los cuadros 1/I.610 y 2/I.610 figura en los § 4.2.1.3.4 y 4.2.2.4.2 de la Recomendación I.432.

Funciones OyM de la capa física basada en la jerarquía digital síncrona (JDS)

Nivel	Función	Flujo	Detección de defecto/fallo	Información sobre protección y fallos del sistema		
				Sección TR2-BA – TR1-BA	Sección TR1-TL (Nota 3)	Terminación de trayecto transmisión TR2
Sección de regeneración	Alineación de trama Verificación de errores de sección	F1	Pérdida de trama Característica de error degradada	SIA/FRED de sección	(Nota 1)	–
	Alineación de trama Verificación de errores de sección Información sobre errores de sección	F2	Pérdida de trama Característica de error degradada Característica de error degradada	SIA/FRED de sección SIA/FRED de sección SIA/FRED de sección	(Nota 1)	– – –
Trayecto de transmisión	Verificación de estado de RC	F3	SIA-RC	Para ulterior estudio		SIA de trayecto
	Delimitación de célula		} La indicación e información de avería requieren ulterior estudio			
	Detección/corrección de errores del encabezamiento Verificación de característica de errores del encabezamiento					

Funciones OyM de la capa física basada en la jerarquía digital síncrona (JDS)

Nivel	Función	Flujo	Detección de defecto/fallo	Información sobre protección y fallos del sistema		
				Sección TR2-BA – TR1-BA	Sección TR1-TL (Nota 3)	Terminación de trayecto transmisión TR2
Trayecto de transmisión	Separación de CV-4	F3	Pérdida de puntero AU-4	–	–	SIA/FRED de trayecto (Nota 2)
	Verificación de errores de trayecto		Característica de error degradada	–	–	SIA/FRED de trayecto (Nota 2)
	Información sobre errores de trayecto		Característica de error degradada	–	–	SIA/FRED de trayecto (Nota 2)
	Desacoplamiento de velocidad de células		Fallo de inserción y supresión de células inocupadas	–	–	Para ulterior estudio

Nota 1 – La capacidad para la información de averías desde el punto de referencia T_{BA} al interfaz Q de interés, deben asignarse según las especificaciones del equipo de transmisión.

Nota 2 – La utilización del byte H1/H2 para la SIA de trayecto es provisional.

Nota 3 – Según la Recomendación sobre OyM del sistema de transmisión.

Funciones OyM de la capa física basada en células

Nivel	Función	Flujo	Detección de defecto/fallo	Información sobre protección y fallos del sistema		
				Sección TR2-BA – TR1-BA	Sección TR1-TL (Nota 2)	Terminación de trayecto transmisión TR2
Sección de regeneración	Reconocimiento de célula OyM – CFI	F1	Pérdida de reconocimiento de célula	SIA/FRED de sección (Nota 1)		–
Sección digital	Reconocimiento de célula OyM – CFI	F2	Pérdida de célula OyM-CFI	SIA/FRED de sección		–
	Verificación de errores de sección Información sobre errores de sección		SIA/FRED de sección (Nota 1)		–	
Trayecto de transmisión	Verificación de estado de RC	F3	RC-SIA	Para ulterior estudio		SIA de trayecto
	Delimitación de célula		Pérdida de sincronismo de células Encabezamiento incorregible	} La indicación e información de avería requieren ulterior estudio		
	Detección/corrección de errores del encabezamiento					
	Verificación de característica de errores del encabezamiento		Característica de error del encabezamiento degradada			
	Desacoplamiento de velocidad de células		Fallo de inserción y supresión de células inocupadas	–	–	Para ulterior estudio

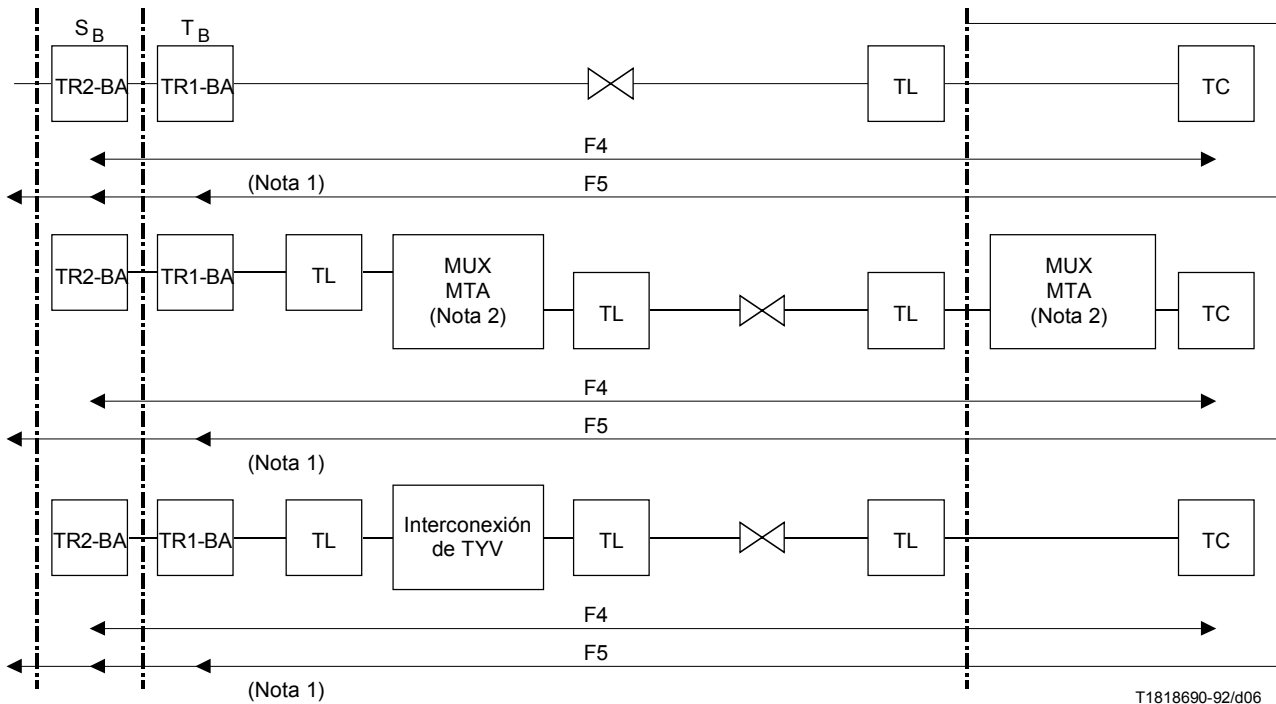
Nota 1 – La capacidad para la información de averías desde el punto de referencia T_{BA} al interfaz Q de interés, deben asignarse según las especificaciones del equipo de transmisión.

Nota 2 – Según la Recomendación sobre OyM del sistema de transmisión.

6 Funciones OyM de la capa MTA

6.1 Flujos OyM en algunas configuraciones físicas

La figura 6/I.610 presenta ejemplos prácticos de los flujos OyM antes mencionados para algunas configuraciones físicas del acceso de cliente de la RDSI-BA.



Nota 1 – Queda en estudio la terminación del flujo F5 en la TR1-BA.

Nota 2 – MUX MTA sin terminación de TYV.

FIGURA 6/I.610

Ejemplos de configuraciones físicas y flujos OyM en la MTA

6.2 Funciones OyM

El cuadro 3/I.610 presenta una visión general de las funciones OyM y de los flujos OyM asociados. El contenido de dicho cuadro no es exhaustivo.

La verificación de la disponibilidad se realiza al nivel de trayecto virtual y la verificación de la calidad de funcionamiento a los niveles de trayecto virtual y canal virtual

CUADRO 3/I.610

Funciones OyM de la capa MTA

Nivel	Función	Flujo	Detección de defecto/fallo	Información sobre protección y averías del sistema
Trayecto virtual	Verificación de la disponibilidad del trayecto Verificación de la calidad de funcionamiento	F4	Trayecto no disponible Calidad de funcionamiento degradada	Para ulterior estudio
Canal virtual	Verificación de la calidad de funcionamiento	F5	Calidad de funcionamiento degradada	Para ulterior estudio

ANEXO A

(a la Recomendación I.610)

Lista por orden alfabético de las abreviaturas contenidas en esta Recomendación

Inglés	Español	
CAMC	CMAC	Centro de mantenimiento de accesos de cliente
CIME	EMIC	Entidad de mantenimiento de instalaciones de cliente
DS	SD	Sección digital
ET	TC	Terminación de central
LT	TL	Terminación de línea
MSP	PSM	Proveedor de servicio de mantenimiento
OAMC	COAM	Centro de operaciones, administración y mantenimiento
OAM	OyM	Operaciones y mantenimiento
PL	CFI	Capa física
PL-OAM	OyM-CFI	Operaciones y mantenimiento-capa física (célula)
POH	TTY	Tara de trayecto
PT	TCU	Tipo de cabida útil
SOH	TS	Tara de sección
STM	MTS	Modo de transferencia síncrono
TMN	RGT	Red de gestión de las telecomunicaciones
VCC	CXCV	Conexión de canal virtual
VPC	CXTYV	Conexión de trayecto virtual

