

Unión Internacional de Telecomunicaciones

**UIT-T**

SECTOR DE NORMALIZACIÓN  
DE LAS TELECOMUNICACIONES  
DE LA UIT

**J.282**

(11/2006)

SERIE J: REDES DE CABLE Y TRANSMISIÓN DE  
PROGRAMAS RADIOFÓNICOS Y TELEVISIVOS, Y DE  
OTRAS SEÑALES MULTIMEDIA

Transmisión digital de señales de televisión

---

**Arquitectura de la distribución de señales de  
vídeo multicanal por redes basadas en el IP**

Recomendación UIT-T J.282

UIT-T



## **Recomendación UIT-T J.282**

### **Arquitectura de la distribución de señales de vídeo multicanal por redes basadas en el IP**

#### **Resumen**

En esta Recomendación se define la arquitectura de sistemas de distribución de vídeo basados en el IP. Dado que, debido a la naturaleza independiente de sus medios, las tecnologías de transmisión IP permiten utilizar varios medios físicos, en esta Recomendación se describen algunas tecnologías adicionales de red de acceso de banda ancha, como la red de acceso óptico, la xDSL y el módem de cable.

#### **Orígenes**

La Recomendación UIT-T J.282 fue aprobada el 29 de noviembre de 2006 por la Comisión de Estudio 9 (2005-2008) del UIT-T por el procedimiento de la Recomendación UIT-T A.8.

## PREFACIO

La UIT (Unión Internacional de Telecomunicaciones) es el organismo especializado de las Naciones Unidas en el campo de las telecomunicaciones. El UIT-T (Sector de Normalización de las Telecomunicaciones de la UIT) es un órgano permanente de la UIT. Este órgano estudia los aspectos técnicos, de explotación y tarifarios y publica Recomendaciones sobre los mismos, con miras a la normalización de las telecomunicaciones en el plano mundial.

La Asamblea Mundial de Normalización de las Telecomunicaciones (AMNT), que se celebra cada cuatro años, establece los temas que han de estudiar las Comisiones de Estudio del UIT-T, que a su vez producen Recomendaciones sobre dichos temas.

La aprobación de Recomendaciones por los Miembros del UIT-T es el objeto del procedimiento establecido en la Resolución 1 de la AMNT.

En ciertos sectores de la tecnología de la información que corresponden a la esfera de competencia del UIT-T, se preparan las normas necesarias en colaboración con la ISO y la CEI.

## NOTA

En esta Recomendación, la expresión "Administración" se utiliza para designar, en forma abreviada, tanto una administración de telecomunicaciones como una empresa de explotación reconocida de telecomunicaciones.

La observancia de esta Recomendación es voluntaria. Ahora bien, la Recomendación puede contener ciertas disposiciones obligatorias (para asegurar, por ejemplo, la aplicabilidad o la interoperabilidad), por lo que la observancia se consigue con el cumplimiento exacto y puntual de todas las disposiciones obligatorias. La obligatoriedad de un elemento preceptivo o requisito se expresa mediante las frases "tener que, haber de, hay que + infinitivo" o el verbo principal en tiempo futuro simple de mandato, en modo afirmativo o negativo. El hecho de que se utilice esta formulación no entraña que la observancia se imponga a ninguna de las partes.

## PROPIEDAD INTELECTUAL

La UIT señala a la atención la posibilidad de que la utilización o aplicación de la presente Recomendación suponga el empleo de un derecho de propiedad intelectual reivindicado. La UIT no adopta ninguna posición en cuanto a la demostración, validez o aplicabilidad de los derechos de propiedad intelectual reivindicados, ya sea por los miembros de la UIT o por terceros ajenos al proceso de elaboración de Recomendaciones.

En la fecha de aprobación de la presente Recomendación, la UIT no ha recibido notificación de propiedad intelectual, protegida por patente, que puede ser necesaria para aplicar esta Recomendación. Sin embargo, debe señalarse a los usuarios que puede que esta información no se encuentre totalmente actualizada al respecto, por lo que se les insta encarecidamente a consultar la base de datos sobre patentes de la TSB en la dirección <http://www.itu.int/ITU-T/ipr/>.

© UIT 2007

Reservados todos los derechos. Ninguna parte de esta publicación puede reproducirse por ningún procedimiento sin previa autorización escrita por parte de la UIT.

## ÍNDICE

	<b>Página</b>
1 Alcance .....	1
2 Referencias .....	1
3 Definiciones.....	2
4 Abreviaturas, siglas o acrónimos .....	2
5 Convenios .....	3
6 Arquitectura .....	4
6.1 Marco arquitectural .....	4
6.2 La CDN .....	5
6.3 Protocolo Internet .....	6
6.4 Modelo de prestación de servicio .....	8
6.5 Conmutación de canales .....	9
6.6 Servicios .....	11
6.7 Información de servicio.....	11
6.8 CPE.....	12
6.9 Configuración.....	12
6.10 Seguridad.....	13
Bibliografía .....	14

## **Introducción**

En esta Recomendación se define la arquitectura de los sistemas de distribución de vídeo basados en el IP que satisfacen los requisitos definidos en [b-UIT-T J.281]. Esta arquitectura tiene como fin la distribución primaria y secundaria de programas por difusión, es decir los servicios clave de la CATV. Por consiguiente, se tienen en cuenta algunos aspectos importantes, que si bien no se derivan de los requisitos del servicio de transmisión de vídeo genérica, son importantes en términos de la difusión, por ejemplo se consideran la restricción de zona y la recepción anónima.

Dado que, debido a su flexibilidad, las tecnologías de transmisión IP pueden utilizarse con varios medios físicos, en esta Recomendación también se describen algunas tecnologías adicionales de red de acceso de banda ancha, que no se tratan en [b-UIT-T J.281], como la xDSL y el módem de cable.

## Recomendación UIT-T J.282

### Arquitectura de la distribución de señales de vídeo multicanal por redes basadas en el IP

#### 1 Alcance

En esta Recomendación se describe la arquitectura de los sistemas de distribución de vídeo basados en el IP que pueden proporcionar funcionalidades y servicios equivalentes a los de un sistema convencional de CATV, incluida la distribución secundaria de difusión.

La distribución de vídeo de alta calidad por redes IP requiere tecnologías de red de acceso de banda ancha, como la red de acceso óptico, la xDSL y el módem de cable. En este documento se describen las funcionalidades de la red de distribución de contenidos (CDN, *content distribution network*) y de la red de acceso, necesarias para la prestación de servicios de vídeo multicanal. Obviamente, la CDN está bajo el control del operador o los operadores de red. La distribución de programas en todo el mundo queda fuera del alcance de esta Recomendación.

La configuración de servicio es, *grosso modo*, equivalente a la CATV convencional. Se dispone de la HDTV como una parte del servicio de vídeo.

Los dos protocolos Internet, el IPv4 y el IPv6, son básicamente iguales, con algunas diferencias, como la arquitectura de direcciones y el protocolo de gestión de multidifusión. En esta Recomendación no se indica cuál de los dos se debería o no utilizar, decisión que se deja a potestad del operador.

Las tecnologías IP se pueden aplicar para la contribución, la distribución primaria y secundaria, y para la transmisión/distribución dentro de los hogares. Esta Recomendación se centra en la distribución primaria y secundaria, pero es posible que se añadan posteriormente a esta arquitectura las otras utilizaciones, por ejemplo el vídeo a la carta.

#### 2 Referencias

Las siguientes Recomendaciones del UIT-T y otras referencias contienen disposiciones que, mediante su referencia en este texto, constituyen disposiciones de la presente Recomendación. Al efectuar esta publicación, estaban en vigor las ediciones indicadas. Todas las Recomendaciones y otras referencias son objeto de revisiones por lo que se preconiza que los usuarios de esta Recomendación investiguen la posibilidad de aplicar las ediciones más recientes de las Recomendaciones y otras referencias citadas a continuación. Se publica periódicamente una lista de las Recomendaciones UIT-T actualmente vigentes. En esta Recomendación, la referencia a un documento, en tanto que autónomo, no le otorga el rango de una Recomendación.

- [UIT-T H.222.0] Recomendación UIT-T H.222.0 (2006) | ISO/CEI 13818-1 (2006), *Tecnología de la información – Codificación genérica de imágenes en movimiento e información de audio asociada: Sistemas.*
- [UIT-T J.94] Recomendación UIT-T J.94 (1998), *Información de servicio para difusión digital en sistemas de televisión por cable.*
- [UIT-T J.183] Recomendación UIT-T J.183 (2001), *Multiplexación por división en el tiempo de trenes de transporte MPEG-2 múltiples por sistemas de televisión por cable.*
- [UIT-T J.290] Recomendación UIT-T J.290 (2006), *Arquitectura fundamental del decodificador multimedia de la próxima generación.*
- [UIT-T J.292] Recomendación UIT-T J.292 (2006), *Arquitectura independiente de los medios del decodificador multimedia de la próxima generación.*

### 3 Definiciones

En esta Recomendación se definen los términos siguientes.

**3.1 tren IP (IPS, *IP stream*):** Flujo de paquetes IP que se identifica mediante la dirección IP de destino/origen y el número de puerto.

**3.2 terminal de red (NT, *network terminal*):** Término genérico que identifica los equipos que terminan una planta exterior de la red de acceso. El NT incluye la ONU, el módem de cable y el módem xDSL.

**3.3 tren de transporte (TS, *transport stream*):** Estructura de datos definida en [UIT-T H.222.0].

### 4 Abreviaturas, siglas o acrónimos

En esta Recomendación se utilizan las siguientes abreviaturas, siglas o acrónimos.

CAS	Sistema de acceso condicional ( <i>conditional access system</i> )
CATV	Televisión por cable ( <i>cable television</i> )
CDN	Red de distribución de contenidos ( <i>content distribution network</i> )
CPE	Equipos en las instalaciones del cliente ( <i>customer premise equipment</i> )
DHCP	Protocolo dinámico de configuración de anfitrión ( <i>dynamic host configuration protocol</i> )
ECM	Mensaje de control de derecho a prestaciones ( <i>entitlement control message</i> )
EMM	Mensaje de gestión de derecho a prestaciones ( <i>entitlement management message</i> )
EPG	Guía electrónica de programas ( <i>electronic program guide</i> )
FEC	Corrección de errores en recepción ( <i>forward error correction</i> )
FTTB	Fibra al edificio ( <i>fibre to the building</i> )
FTTH	Fibra a la vivienda ( <i>fibre to the home</i> )
HDTV	Televisión de alta definición ( <i>high definition television</i> )
IGMP	Protocolo de gestión del grupo Internet ( <i>Internet group management protocol</i> )
IP	Protocolo Internet ( <i>Internet protocol</i> )
L2	Capa 2 ( <i>layer 2</i> )
MAC	Control de acceso a medios ( <i>media access control</i> )
MLD	Descubrimiento de oyente multidifusión ( <i>multicast listener discovery</i> )
MPEG	Grupo de expertos en imágenes en movimiento ( <i>moving picture experts group</i> )
NIT	Tabla de información de red ( <i>network information table</i> )
NT	Terminación de red ( <i>network termination</i> )
ONU	Unidad de red óptica ( <i>optical network unit</i> )
PC	Computador personal ( <i>personal computer</i> )
PES	Tren elemental paquetizado ( <i>packetized elementary stream</i> )
PSI	Información específica de programa ( <i>program specific information</i> )
QoS	Calidad de servicio ( <i>quality of service</i> )
RA	Anuncio de encaminador ( <i>router advertisement</i> )



RTP	Protocolo de transporte en tiempo real ( <i>real-time transport protocol</i> )
SI	Información de servicio ( <i>service information</i> )
SLA	Acuerdo de nivel de servicio ( <i>service level agreement</i> )
STB	Decodificador multimedia ( <i>set-top box</i> )
ToS	Tipo de servicio ( <i>type of service</i> )
TS	Tren de transporte ( <i>transport stream</i> )
TSMF	Trama de multiplexación de trenes de transporte ( <i>transport streams multiplexing frame</i> )
TTL	Tiempo de vida ( <i>time to live</i> )
UDP	Protocolo de datagrama de usuario ( <i>user datagram protocol</i> )
WWW	World Wide Web
xDSL	Línea de abonado digital x ( <i>x digital subscriber line</i> )

## 5 Convenios

En toda la Recomendación, las expresiones que indican la importancia de un determinado requisito se escriben en mayúsculas. Estas palabras son:

"OBLIGACIÓN FIRME" (" <i>MUST</i> ")	La OBLIGACIÓN FIRME se expresa con el futuro simple del verbo principal (futuro de mandato), el verbo auxiliar "DEBER" (DEBE, DEBERÁ) o el adjetivo "OBLIGATORIO". En algunos casos también pueden utilizarse otras expresiones con significado de OBLIGACIÓN.
"PROHIBICIÓN FIRME" (" <i>MUST NOT</i> ")	La PROHIBICIÓN FIRME se expresa mediante la negación de la OBLIGACIÓN FIRME e indica que el asunto en cuestión se prohíbe firmemente en esta Recomendación.
"CONVENIENCIA" (" <i>SHOULD</i> ")	La CONVENIENCIA se expresa con el tiempo condicional del verbo modal "DEBER" (DEBERÍA) u otros verbos con significado de CONVENIENCIA (aconsejar, recomendar, ser conveniente) o mediante el adjetivo "RECOMENDADO". Hay que entender plenamente y sopesar las consecuencias que tendría la inobservancia de una determinada disposición, aunque en ciertas circunstancias pueda haber razones fundamentadas para ello.
"INCONVENIENCIA" (" <i>SHOULD NOT</i> ")	La INCONVENIENCIA indica que si bien puede haber motivos válidos en ciertas circunstancias que hagan aceptable el aspecto de que se trata, se deberían entender completamente sus implicaciones y sopesar adecuadamente los posibilidades, antes de implementarlo.
"OPCIÓN" (" <i>MAY</i> ")	La OPCIÓN se expresa mediante el verbo "PODER" (PUEDE, PODRÁ), u otras expresiones que indican posibilidad o probabilidad ("ser posible"), o los adjetivos "FACULTATIVO" u "OPCIONAL", que se refieren a la libertad de elegir. Un proveedor puede incluir un elemento porque el mercado lo exige o porque mejora el producto, mientras que otro puede optar por no hacerlo.

## 6 Arquitectura

### 6.1 Marco arquitectural

El servicio de CATV es una agrupación de elementos de servicio, incluidos el programa de vídeo, el programa de sonido, la difusión de datos, la EPG y el CAS, que se producen en un sistema MPEG-2. A fin de prestar servicios equivalentes a la CATV convencional, se aplica la pila de protocolos del sistema CATV por encima de la capa MPEG-2 TS, con ligeras modificaciones, como se muestra en la figura 6-1. También se proporciona el CAS como parte de las funcionalidades de servicio que están por encima de la capa MPEG-2 TS.

La funcionalidad de transmisión que se define en [b-UIT-T J.83] para la CATV convencional se reemplaza por el protocolo Internet y funcionalidades relacionadas. Las funcionalidades FEC, las cuales mejoran la calidad de la transmisión, se encuentran en la capa MPEG-2 TS y/o la capa IP.

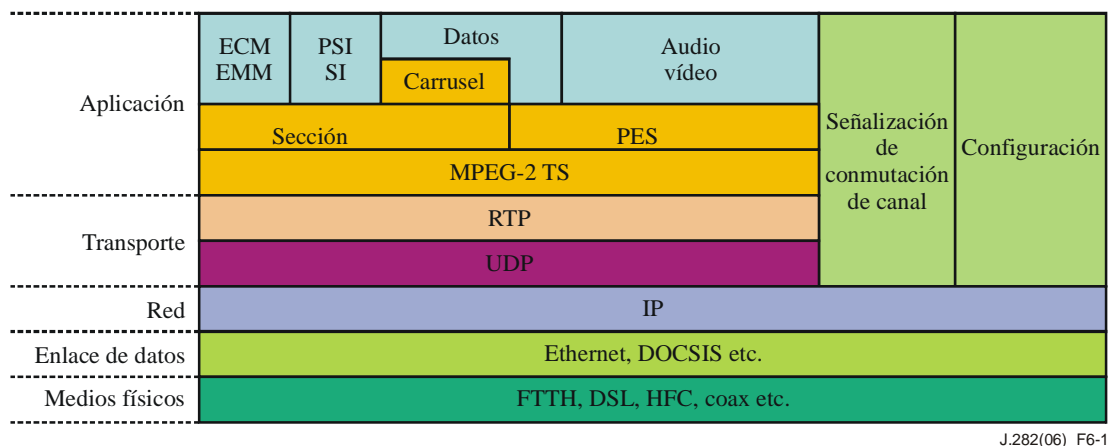


Figura 6-1 – Pila de protocolos

El sistema está compuesto físicamente por la cabecera, la CDN y los CPE, como se muestra en la figura 6-2.

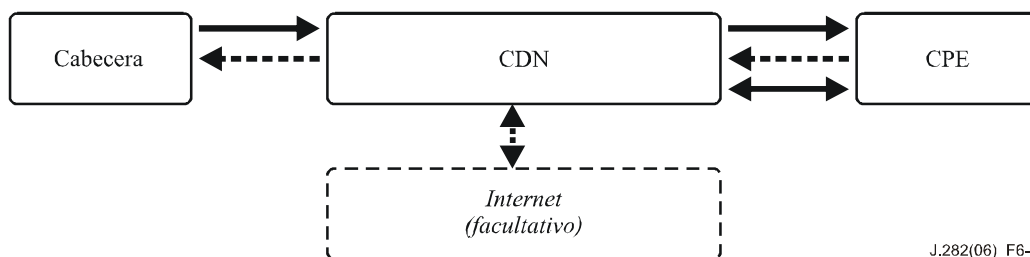


Figura 6-2 – Configuración del sistema

La cabecera coordina los programas de vídeo y la información auxiliar, produce los trenes de transporte y transmite hacia la CDN, tal como lo hace la cabecera de la CATV tradicional. Por lo menos una cabecera DEBE conectarse a la CDN. De ser necesario, se PUEDEN conectar dos o más cabeceras a la misma CDN. De haber varias cabeceras, se PUEDE permitir a los CPE que reciban programas de cada una de ellas.

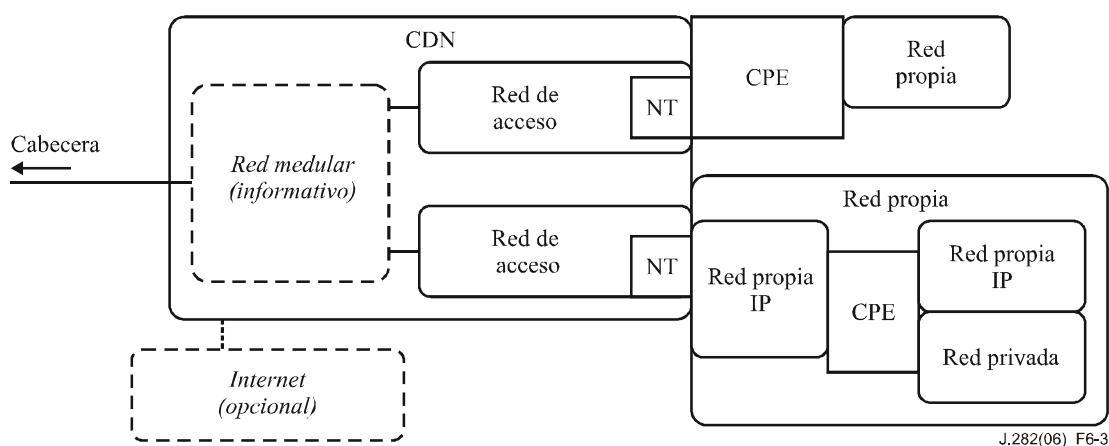
La CDN entrega paquetes IP, mediante el encapsulado de paquetes MPEG-2 TS, a los CPE. A diferencia de las tecnologías de transmisión tradicionales, como las de [b-UIT-T J.83], diseñada para la transmisión por cable coaxial, la tecnología IP permite a los programas transitar a través de

diversos medios físicos, y por consiguiente se prevén unas restricciones de diseño de red menores. Con respecto a la red de acceso, se pueden emplear varias tecnologías, como la red de acceso óptico, la xDSL y el módem de cable, siempre y cuando se disponga de ancho de banda suficiente. Tratándose la CDN de una red cerrada, la posibilidad de llegar a ella desde cualquier lugar del mundo, necesaria en las aplicaciones Internet tradicionales, como el WWW y el correo electrónico, se garantiza a través de la conexión a Internet.

Las funcionalidades CPE son equivalentes a las de los STB de la CATV, salvo la de terminación de capa física.

## 6.2 La CDN

La CDN proporciona la funcionalidad de distribución de vídeo desde la cabecera hasta los CPE. También puede permitir la conexión con Internet a través de la interconexión a ésta. Asimismo, puede haber capacidad bidireccional entre la cabecera y los CPE. En la figura 6-3 se muestra la configuración de la CDN.



**Figura 6-3 – Diagrama de bloques de la distribución de señales de vídeo**

La CDN está compuesta de una red medular y una red de acceso. Si bien la CDN no incluye Internet, puede proporcionar la conectividad con ella cuando los CPE utilicen servicios que así lo requieran.

La CDN debe garantizar una alta calidad de transmisión, de tal manera que se satisfagan los requisitos impuestos por la transmisión de trenes de vídeo. Por consiguiente, el operador de red que se encarga de la CDN debe mantener la calidad de transmisión. Si son varios los operadores que toman parte en la construcción y explotación de la CDN, se DEBERÍA establecer un SLA que defina la calidad de transmisión de la red defines y la tecnología empleada.

### 6.2.1 Red medular

La red medular se encarga de la distribución de los paquetes IP a cada red de acceso, con una calidad de transmisión adecuada. Posee el ancho de banda, la funcionalidad QoS y/o la arquitectura de red apropiados para poder garantizar la calidad necesaria para los servicios de transmisión de vídeo, en comparación con el tráfico generado por aplicaciones Internet, como el WWW o el correo electrónico.

La funcionalidad detallada de la red medular está fuera del alcance de esta Recomendación.

## **6.2.2 Red de acceso**

La red de acceso conecta la red medular a los CPE o a la red propia (doméstica).

La red de acceso debe proporcionar ancho de banda suficiente para la distribución de vídeo. La red de acceso DEBE permitir la prestación de servicio, con la calidad adecuada, de por lo menos un IPS. De igual manera, DEBERÍA ser posible prestar servicio con varios IPS, en caso de que varios CPE se conecten a la misma red de acceso.

Esta Recomendación se aplica a las siguientes tecnologías, aunque no se limita a ellas: FTTH/FTTB, xDSL y módem de cable, en su condición de redes de acceso de banda ancha. Algunos ejemplos de tecnologías apropiadas de red de acceso son:

- [b-UIT-T G.983.1];
- [b-UIT-T G.983.3];
- [b-UIT-T G.984.2];
- [b-UIT-T G.993.2];
- [b-UIT-T G.992.5];
- [b-IEEE 802.3ah];
- [b-UIT-T J.112];
- [b-UIT-T J.122].

## **6.2.3 Red propia IP**

Puede haber equipos de red entre el NT y los CPE en el domicilio del cliente. En la presente Recomendación se denomina a este conjunto de equipos como "Red propia (o doméstica) IP".

Una red propia IP lleva programa desde el NT hasta los CPE, como parte de la red propia. Se permite que el NT transmita un programa a los CPE, mientras que los CPE NO DEBEN transmitir programas al NT o a otros CPE. Del mismo modo, se DEBEN utilizar los CAS a los efectos de protección de programa en la red propia.

Una red propia IP DEBERÍA poder prestar el servicio de un IPS por cada CPE, con calidad suficiente, y PUEDE hacerlo con varios IPS por cada CPE.

## **6.3 Protocolo Internet**

### **6.3.1 IPv4/IPv6**

Existen dos protocolos Internet, el IPv4 y el IPv6, cuya utilización es ampliamente aceptada. Hay algunas diferencias entre ellos, como por ejemplo la longitud de dirección. Se han definido para cada protocolo procedimientos para la distribución multidifusión, la señalización y la gestión de direcciones. En esta Recomendación no se indica cuál protocolo convendría o no emplear.

### **6.3.2 Restricción de la zona de distribución**

Puede ser deseable o necesario restringir la zona de distribución para el servicio de difusión. En otras palabras, es posible que la distribución sin restricciones de contenidos de difusión, a través de la red a la que se pueda acceder desde todo el mundo, provoque inquietudes comerciales en las partes interesadas. Hay varios métodos para restringir la zona física de distribución, tal como se describe a continuación.

### **Restricción de encaminamiento**

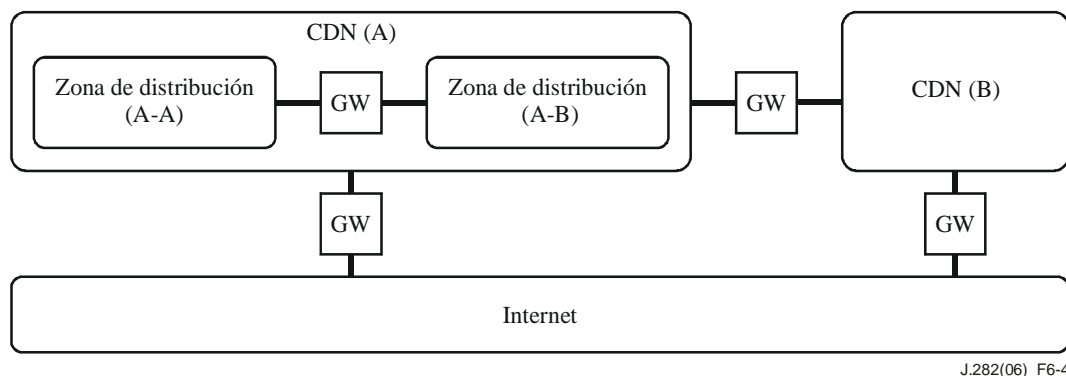
La información de encaminamiento controla el trayecto de encaminamiento de paquetes multidifusión, al igual que el de paquetes unidifusión, con lo cual es posible controlar la difusión gestionando apropiadamente dicha información.

## TTL/límite de salto

En cada encabezamiento IP se definen el tiempo de vida (TTL, *time-to-live*) (en el IPv4) y el límite de salto (*hop-limit*) (en el IPv6), con el fin de evitar que los paquetes que no se puedan entregar permanezcan indefinidamente en la red. El valor de 8 bits de este campo disminuye cada vez que un encaminador procesa el paquete en cuestión. En general, este campo se rellena con un valor relativamente grande, por ejemplo 254, siendo así posible llegar a un destino lejano. Si se utiliza un valor pequeño, la zona a la que puede llegar el paquete multidifusión se limita a un área relativamente reducida. No obstante, en ocasiones la distancia lógica reconocida por este campo puede ser muy diferente de la distancia física correspondiente. Así, por ejemplo, una red L2 de gran tamaño puede transportar paquetes IP sin gastar el valor TTL/límite de salto. Es necesario estudiar con más detalle este aspecto del TTL/ límite de salto.

## Filtrado en pasarela

El filtrado de paquetes es una manera expeditiva de lograr la restricción de zona. La pasarela de filtrado, ubicada dentro de la CDN, o en la frontera con otra red, restringe la zona de distribución conforme a la política de filtrado en vigor.



**Figura 6-4 – Ejemplo de filtrado en pasarela**

En la figura 6-4 se muestra un ejemplo de restricción de zona de distribución. Las posibles ubicaciones de la pasarela son:

- El punto de interconexión entre la CDN e Internet.
- El punto de interconexión entre las CDN.
- Dentro de la CDN.

Se DEBEN suprimir todos los programas que transitan a través de la pasarela de filtrado ubicada entre la CDN e Internet, de tal manera que se evite la distribución no gestionada en Internet. Las pasarelas de filtrado que se encuentran entre las CDN o dentro de una CDN suprimirán los programas según las políticas implementadas en ellas.

## Conocimiento de la ubicación de los CPE

Utilizando la información de ubicación de los CPE, un CPE puede verificar la validez del acceso al contenido en la zona de distribución designada. En otras palabras, este método permite restringir el acceso de CPE no autorizados al contenido que se transfiere indebidamente desde otra zona. El mecanismo se puede instalar en un CPE, a fin de conocer automáticamente la información de ubicación a partir de su comportamiento con respecto a las redes de acceso o medular. El usuario o el operador de red pueden reiniciar manualmente dicha información.

En [UIT-T J.292] se dan más detalles al respecto.

### 6.3.3 Atribución de direcciones IP

Puesto que no se requiere acceso a los programas desde cualquier lugar del mundo, no es necesario atribuir direcciones de multidifusión de validez mundial. A estos efectos, basta con las direcciones de multidifusión reservadas para el alcance local.

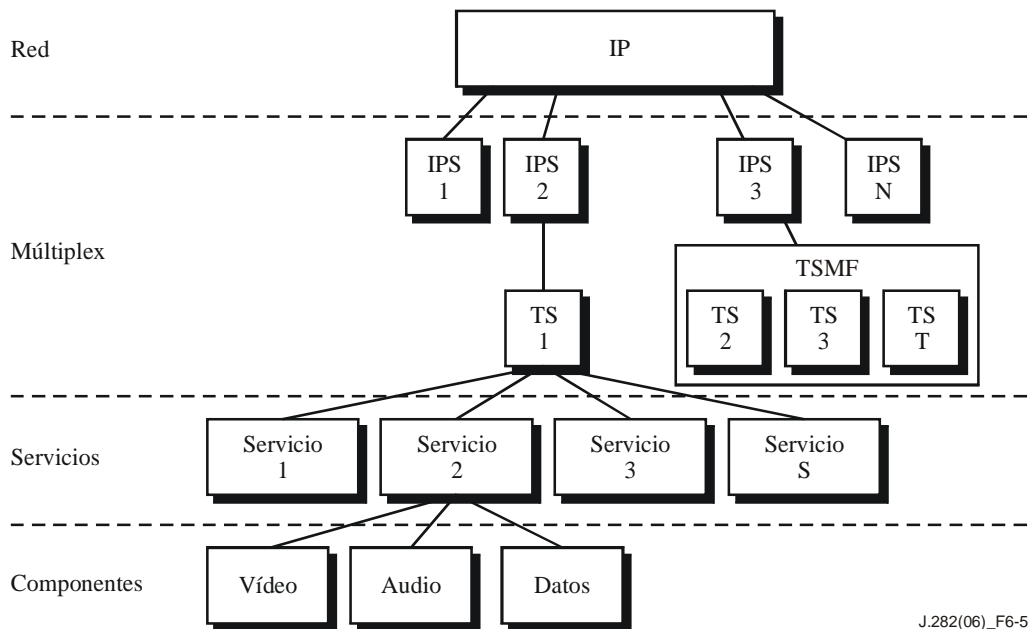
Se designan las direcciones de clase D como direcciones multidifusión en las redes IPv4. En [b-IETF RFC 2365] se describe el alcance local de este bloque de direcciones.

En [b-IETF RFC 3513] se describe la arquitectura de direcciones para el IPv6, incluidas las de multidifusión. Asimismo, en [b-IETF RFC 3306] se describen las direcciones multidifusión IPv6 con prefijo de unidifusión que son adecuadas para esta distribución.

### 6.4 Modelo de prestación de servicio

Con respecto a la estructura de multiplexación MPEG-2 TS, véase [UIT-T J.94].

Cada IPS DEBERÍA contener un TS. Si se emplea [UIT-T J.183] como método de multiplexación, un IPS PUEDE transportar varios TS. En la figura 6-5 se muestra el modelo de prestación de servicio para la distribución IP.



**Figura 6-5 – Modelo de prestación de servicio**

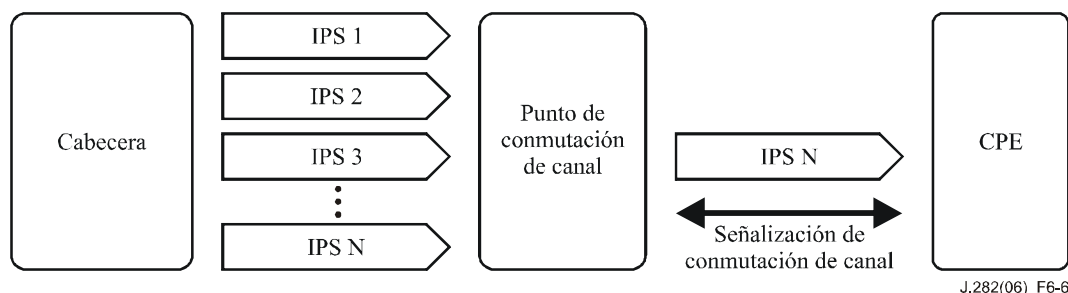
La relación entre el IPS y los TS DEBERÍA ser estable. La inestabilidad puede provocar fallos de coordinación con el SI, lo cual generaría un problema técnico.

Se DEBERÍA identificar el programa mediante un conjunto de identificadores empleados en sistemas MPEG-2, incluidos el ID original de red, el ID de red, el ID de trenes de transporte y el ID de servicio. A fin de evitar problemas al nivel del MPEG-2, CONVENDRÍA evitar la identificación del programa utilizando la dirección IP, y sin el ID de red ni el ID de trenes de transporte, ni el ID de servicio.

## 6.5 Conmutación de canales

### 6.5.1 Modelo de conmutación de canales

En la figura 6-6 se presenta el modelo de conmutación de canales.



**Figura 6-6 – Modelo de conmutación de canales**

En esta Recomendación se define el punto de conmutación de canal como una función equivalente al sintonizador del decodificador multimedia (STB, *set-top box*) de la CATV. El punto de conmutación de canal recibe ciertos IPS y selecciona algunos de ellos. Todos los IPS que salen de la cabecera DEBERÍAN distribuirse simultáneamente al punto de conmutación de canal. El punto de conmutación de canal escoge un IPS y lo transfiere a los CPE. La señalización de conmutación de canal designa al IPS que se ha de escoger en el punto de conmutación de canal.

### 6.5.2 Ubicación del punto de conmutación de canal

A continuación se enumeran las posibles ubicaciones físicas de la funcionalidad de conmutación de canal:

- el punto de interconexión entre la red de acceso y la red medular;
- el terminal de red;
- dentro de la red propia IP;
- dentro de los CPE (punto de conmutación de canal incorporado).

Si el punto de conmutación de canal se encuentra en la red medular, tiene que procesar la señalización de conmutación de canal con más frecuencia que si estuviera ubicado en una porción de borde de la red. Siendo así, es posible que se presente una disminución perceptible del desempeño de la conmutación de canales. Por consiguiente, el punto de conmutación de canal NO DEBERÍA estar en la red medular.

Es posible construir árboles de multidifusión dinámicos para la distribución de datos con multidifusión. Aparentemente, la utilización de dichos árboles es apropiada, gracias a que consumen menos ancho de banda que el método estático. Sin embargo, la posición inestable del procesamiento multidifusión aumentará la duración de la conmutación de canales. En otras palabras, el punto de conmutación de canal DEBERÍA ubicarse estáticamente.

### 6.5.3 Señalización de conmutación de canal

La señalización de conmutación de canal es una funcionalidad que sirve para controlar el punto de conmutación de canal y que designa cuál IPS debe escogerse. Se puede implementar como protocolo de gestión multidifusión, salvo en el caso de un punto de conmutación de canal incorporado. A continuación se enumeran algunos ejemplos de protocolos apropiados para la señalización de conmutación de canal:

- IGMPv2 [b-IETF RFC 2236];
- IGMPv3 [b-IETF RFC 3376];
- MLDv2 [b-IETF RFC 3810].

No se debería utilizar ningún otro método para designar el IPS, pues cualquier método distinto del de señalización de conmutación de canal podría provocar una conmutación de canal indeseada por el usuario, con lo cual se causarían dudas acerca de la identidad de los programas que se suele requerir en la distribución secundaria de programas de difusión.

### 6.5.4 Duración de la conmutación de canales

Cuando el usuario conmute el programa, se invocarán varios procesos, incluidos el proceso de nivel IP, el de nivel MPEG-2 TS (por ejemplo, espera PSI/SI e imagen I) y procesos de decodificación. El proceso de nivel IP consta de las siguientes etapas:

- Proceso de señalización de conmutación de canal.
- Puesta en memoria intermedia en el CPE.
- Decodificación de la FEC.

Conviene tener duraciones cortas de conmutación de canales, pues de lo contrario se puede incomodar al usuario.

### 6.5.5 Recepción anónima

Dado que la distribución de programas en la red IP involucra algunos procesos interactivos entre la CDN y los CPE, hay de que inquietarse respecto a la posible violación del anonimato en la recepción de difusión. El operador de la CDN y de la red NO DEBERÍA tener un comportamiento de conmutación de canales ni llevar un récord de programas vistos, a menos que hubiese un motivo técnico que lo justificase, como el mantenimiento. La compilación de un registro de programas vistos DEBERÍA ser efectuada por el CAS, y no por las funcionalidades de la CDN, si hubiese una razón para tenerlo, como por ejemplo la facturación.

Ciertos métodos técnicos permiten reforzar el anonimato de la recepción. Algunos métodos técnicos que se pueden emplear son:

- *Dirección sin estado*

La autoconfiguración de dirección sin estado permite que los CPE generen localmente sus direcciones a partir del anuncio de encaminador (RA, *router advertisement*) y de información de la que se dispone localmente (en general, se trata de direcciones MAC), conforme a la definición del [b-IETF RFC 2462]. No se requiere una entidad de gestión centralizada de direcciones, necesaria para la configuración de dirección con estado, como en el caso del DHCP. La identificación de cada usuario a partir de su dirección es más complicada que en la configuración de dirección con estado, ya que ninguna entidad acumula información de configuración.

- *Punto de conmutación de canal incorporado*

Al incorporar un punto de conmutación de canal en los CPE, se elimina la posibilidad de detectar señalización de conmutación de canal, en cuyo caso todos los IPS llegan a los CPE, y es dentro de éstos que se efectúa la selección de IPS. Aunque se cuenta con más



anonimato en este método, se utiliza más ancho de banda en la red de acceso, incluida la planta doméstica.

- *Punto seguro de conmutación de canal*

De ser manejado incorrectamente, el dispositivo que contiene el punto de conmutación de canal permite recolectar un registro de programas vistos. A fin de disminuir la probabilidad de este abuso, conviene separar la interfaz de gestión de las interfaces que tramitan física y/o lógicamente tráfico de usuario y, si no fuere posible, se debe aplicar una medida de protección que evite el acceso no autorizado al dispositivo.

## **6.6 Servicios**

Se DEBERÍAN prestar los siguientes servicios:

- servicio de vídeo digital;
- servicio de audio digital;
- servicio de EPG;
- servicio de difusión de datos;
- CAS;
- servicio bidireccional.

## **6.7 Información de servicio**

En [UIT-T J.94] y [UIT-T H.222.0] se define el servicio de información que se utiliza en los sistemas de CATV digitales. Básicamente, la PSI y la SI definidas en dichas Recomendaciones | Normas Internacionales también se aplican a la transmisión basada en el IP y deberían utilizarse a efectos de coherencia con los sistemas CATV tradicionales.

La designación de la ubicación de programa se basa en un IPS como equivalente de un portador de RF, que se identifica con la frecuencia, en la CATV tradicional. A continuación se enumera la información que se ha de suministrar para los IPS. Hay varias formas de distribuirla entre los CPE. Un ejemplo de distribución impuesta (*push-type*) es la que contiene una NIT.

- IPv4/IPv6;
- dirección IP de destino;
- número de puerto de destino;
- señalización de conmutación de canal;
- utilización de encabezamiento RTP;
- FEC;
- formato de trama.

A continuación se enumeran algunos ítems que, sin ser obligatorios, son recomendables en términos de generalidad y de facilitar la utilización de los CPE:

- identificación de unidifusión y multidifusión;
- tamaño de paquete IP;
- tamaño de paquete TS;
- tasa de TS.

A partir de la información contenida en la SI que se define en [UIT-T J.94] es posible generar una EPG.

## 6.8 CPE

En las siguientes Recomendaciones se define la arquitectura básica CPE:

- [UIT-T J.290];
- [UIT-T J.292].

## 6.9 Configuración

Conviene mantener la participación del usuario en la configuración de los CPE tan simple como sea posible. Se deberían evitar los procedimientos complejos de configuración a través de PC que se suelen emplear para el acceso a Internet. Cabe esperar que el proceso de inicio de los CPE llegue a ser automático, así como el de la cabecera y la CDN.

Para que un CPE alcance un estado de funcionamiento, se debe:

- Establecer la conectividad IP.
- Recibir programas de contenido del IPS.
- Activar el servicio.

Estos procesos corresponden a la estructura de capas de la pila de protocolo, y los CPE se configuran desde una funcionalidad de capa inferior.

### 6.9.1 Establecimiento de la conectividad IP

El equipo conectado a la red IP, incluidos los CPE definidos en esta Recomendación, tiene que establecer la conectividad IP, cuyos elementos fundamentales son la configuración de direcciones IP e información relacionada. Las siguientes son tecnologías reconocidas como de configuración de direcciones.

- DHCP [b-IETF RFC 2131].
- Autoconfiguración de dirección sin estado [b-IETF RFC 2462].

### 6.9.2 Obtención del tren IP

Tras el establecimiento de la conectividad IP, los CPE están listos para aceptar los IPS. Si los CPE ya han recibido con éxito un programa, conviene recibir el último IPS.

Si los CPE están funcionando en una condición fijada por defecto por el fabricante, o no han podido recibir un IPS debido a un cambio de condición por ejemplo, un CPE se desplazó hacia la zona de otro operador, un cambio de configuración de IPS, etc.), los CPE tienen que recibir los IPS efectivos. Se pueden utilizar los siguientes métodos para informar los CPE.

- *Configuración distante*  
Mecanismo del tipo DHCP y la telecarga de un fichero de configuración pueden suministrar a los CPE la información relativa al IPS.
- *Dirección bien conocida*  
El MPEG-2 TS contiene, en forma de PSI y SI, la información relativa al organización de programas. Por lo tanto, si los CPE pueden recibir con éxito un MPEG-2 TS, también pueden conocer la información relacionada con otros MPEG-2 TS. La definición de una dirección bien conocida, por ejemplo 239.192.0.1, es una forma de permitir que un CPE en un estado inicial pueda recibir MPEG-2 TS. La dirección bien conocida atribuida al IPS puede o no contener programas.

La navegación hacia un programa específico, cuando un CPE está en un estado inicial, podría inclinar injustamente la balanza hacia la recepción de determinado programa. Se DEBERÍA evitar toda posibilidad de que haya una tal influencia en la selección de programas durante el proceso de configuración.

### **6.9.3 Activación de servicio**

Cuando los CPE están listos para aceptar IPS, también lo están para recibir MPEG-2 TS. A fin de finalizar el proceso de configuración, se requieren varios procesos, como la inicialización de CAS incluida la recepción de ECM.

### **6.9.4 Rearranque de los CPE**

Una vez configurado con éxito, un CPE puede recordar la configuración necesaria para recibir programas, por lo que es posible realizar el rearranque sin necesidad de pasar por todas las etapas descritas, en cuyo caso es obligatorio efectuar el establecimiento de conectividad IP, mientras que las demás etapas se pueden omitir, a fin de disminuir el periodo de arranque.

## **6.10 Seguridad**

Todo sistema de información, incluidos los sistemas de distribución de vídeo, sufre amenazas que tal vez perjudiquen su funcionamiento normal. Las amenazas relacionadas con los sistemas de distribución de vídeo basada en el IP son:

- acceso no autorizado al equipo de cabecera;
- utilización no autorizada de ancho de banda comprometido y utilización desmedida del ancho de banda;
- acceso no autorizado al contenido;
- modificación no autorizada del MPEG-2 TS.

### **6.10.1 Protección contra el acceso no autorizado al equipo de cabecera**

El acceso no autorizado al equipo de cabecera impide su funcionamiento normal y afecta gravemente la presentación de contenidos. En general, los servidores que se emplean para los servicios Internet se protegen mediante la autenticación de usuario y, algunas veces, están ubicados en zonas protegidas físicamente, por ejemplo en un contenedor cerrado, y/o en una zona protegida lógicamente, por ejemplo gracias a un cortafuegos. Estos métodos son eficaces y se recomienda utilizarlos para proteger la cabecera.

### **6.10.2 Protección contra la utilización no autorizada de ancho de banda comprometido**

La distribución estable de trenes de vídeo requiere un ancho de banda garantizado. Se DEBERÍAN utilizar tecnologías de QoS que separen los trenes de vídeo del resto del tráfico generado por las aplicaciones Internet. El campo ToS permite, por ejemplo, otorgar prioridades al tráfico.

### **6.10.3 Protección contra el acceso no autorizado al contenido**

El CAS DEBERÍA proteger los programas que se transmiten a través de la CDN, incluida la red propia IP. Es posible que los requisitos y las especificaciones técnicas del CAS dependan de los operadores. En esta Recomendación no se definen detalles técnicos al respecto. Para más información, véase [UIT-T J.290].

### **6.10.4 Protección contra la modificación no autorizada del MPEG-2 TS**

Es apenas lógico que se pretenda impedir la presentación de contenidos inadecuados y evitar que los usuarios reciban programas no autorizados inyectados en el sistema por usuarios malintencionados. Dado que es posible que un PC normal con interfaz IP capture los paquetes IP y que se manipule entonces el tren IP, esta amenaza es mayor aquí que en otros medios. A los efectos de una transmisión segura de contenido, se recomienda un método de protección adicional al CAS. Por ejemplo, la criptación de una porción de los paquetes MPEG-2 TS en la cabida útil RTP/UDP es un método a tener en cuenta.

## Bibliografía

- [b-UIT-TG.983.1] Recomendación UIT-T G.983.1 (2005), *Sistemas de acceso óptico de banda ancha basados en redes ópticas pasivas*.
- [b-UIT-T G.983.3] Recomendación UIT-T G.983.3 (2001), *Sistema de acceso óptico de banda ancha con capacidad de servicio incrementada mediante la asignación de longitudes de onda*.
- [b-UIT-T G.984.2] Recomendación UIT-T G.984.2 (2003), *Redes ópticas pasivas con capacidad de gigabits: Especificación de la capa dependiente de los medios físicos*.
- [b-UIT-T G.992.5] Recomendación UIT-T G.992.5 (2005), *Transceptores para línea de abonado digital asimétrica – Línea de abonado digital asimétrica 2 de anchura de banda ampliada (ADSL2plus)*.
- [b-UIT-T G.993.1] Recomendación UIT-T G.993.1 (2004), *Transceptores de línea de abonado digital de velocidad muy alta*.
- [b-UIT-T G.993.2] Recomendación UIT-T G.993.2 (2006), *Transceptores de línea de abonado digital de velocidad muy alta 2*.
- [b-UIT-T J.83] Recomendación UIT-T J.83 (1997), *Sistemas digitales multiprogramas para servicios de televisión, sonido y datos de distribución por cable*.
- [b-UIT-T J.112] Recomendación UIT-T J.112 (1998), *Sistemas de transmisión para servicios interactivos de televisión por cable*.
- [b-UIT-T J.122] Recomendación UIT-T J.122 (2002), *Sistemas de transmisión de segunda generación para los servicios interactivos de televisión por cable – Módems de cable para protocolo Internet*.
- [b-UIT-T J.190] Recomendación UIT-T J.190 (2002), *Arquitectura de MediaHomeNet que soporta servicios basados en cable*.
- [b-UIT-T J.281] Recomendación UIT-T J.281 (2005), *Requisitos para la transmisión multicanal de señales de vídeo a través de redes de fibra óptica basadas en IP*.
- [b-IEEE 802.3ah] IEEE Std. 802.3ah-2004, *Information technology – Telecommunications and information exchange between systems – Local and metropolitan area networks – Specific requirements Part 3: Carrier Sense Multiple Access with Collision Detection (CSMA/CD) Access Method and Physical Layer Specifications Amendment: Media Access Control Parameters, Physical Layers and Management Parameters for Subscriber Access Networks*.
- [b-IETF RFC 768] IETF RFC 768 (1980), *User Datagram Protocol*.
- [b-IETF RFC 791] IETF RFC 791 (1981), *Internet Protocol*.
- [b-IETF RFC 2131] IETF RFC 2131 (1997), *Dynamic Host Configuration Protocol*.
- [b-IETF RFC 2236] IETF RFC 2236 (1997), *Internet Group Management Protocol, Version 2*.
- [b-IETF RFC 2365] IETF RFC 2365 (1998), *Administratively Scoped IP Multicast*.
- [b-IETF RFC 2460] IETF RFC 2460 (1998), *Internet Protocol, Version 6 (IPv6) Specification*.
- [b-IETF RFC 2462] IETF RFC 2462 (1998), *IPv6 Stateless Address Autoconfiguration*.
- [b-IETF RFC 3306] IETF RFC 3306 (2002), *Unicast-Prefix-based IPv6 Multicast Addresses*.

- [b-IETF RFC 3376] IETF RFC 3376 (2002), *Internet Group Management Protocol, Version 3*.
- [b-IETF RFC 3513] IETF RFC 3513 (2003), *Internet Protocol Version 6 (IPv6) Addressing Architecture*.
- [b-IETF RFC 3810] IETF RFC 3810 (2004), *Multicast Listener Discovery Version 2 (MLDv2) for IPv6*.





## SERIES DE RECOMENDACIONES DEL UIT-T

Serie A	Organización del trabajo del UIT-T
Serie D	Principios generales de tarificación
Serie E	Explotación general de la red, servicio telefónico, explotación del servicio y factores humanos
Serie F	Servicios de telecomunicación no telefónicos
Serie G	Sistemas y medios de transmisión, sistemas y redes digitales
Serie H	Sistemas audiovisuales y multimedia
Serie I	Red digital de servicios integrados
<b>Serie J</b>	<b>Redes de cable y transmisión de programas radiofónicos y televisivos, y de otras señales multimedia</b>
Serie K	Protección contra las interferencias
Serie L	Construcción, instalación y protección de los cables y otros elementos de planta exterior
Serie M	Gestión de las telecomunicaciones, incluida la RGT y el mantenimiento de redes
Serie N	Mantenimiento: circuitos internacionales para transmisiones radiofónicas y de televisión
Serie O	Especificaciones de los aparatos de medida
Serie P	Calidad de transmisión telefónica, instalaciones telefónicas y redes locales
Serie Q	Conmutación y señalización
Serie R	Transmisión telegráfica
Serie S	Equipos terminales para servicios de telegrafía
Serie T	Terminales para servicios de telemática
Serie U	Conmutación telegráfica
Serie V	Comunicación de datos por la red telefónica
Serie X	Redes de datos, comunicaciones de sistemas abiertos y seguridad
Serie Y	Infraestructura mundial de la información, aspectos del protocolo Internet y Redes de la próxima generación
Serie Z	Lenguajes y aspectos generales de soporte lógico para sistemas de telecomunicación