



UNION INTERNATIONALE DES TÉLÉCOMMUNICATIONS

UIT-T

SECTEUR DE LA NORMALISATION
DES TÉLÉCOMMUNICATIONS
DE L'UIT

J.84

(03/2001)

SÉRIE J: RÉSEAUX CÂBLÉS ET TRANSMISSION DES
SIGNAUX RADIOPHONIQUES, TÉLÉVISUELS ET
AUTRES SIGNAUX MULTIMÉDIAS

Transmission numérique des signaux de télévision

**Distribution par réseaux à tête de réception
collective par satellite de signaux numériques
multiprogrammes pour services de télévision,
son et données**

Recommandation UIT-T J.84

(Antérieurement Recommandation du CCITT)

RECOMMANDATIONS UIT-T DE LA SÉRIE J
**RÉSEAUX CÂBLÉS ET TRANSMISSION DES SIGNAUX RADIOPHONIQUES, TÉLÉVISUELS ET AUTRES
 SIGNAUX MULTIMÉDIAS**

Recommandations générales	J.1–J.9
Spécifications générales des transmissions radiophoniques analogiques	J.10–J.19
Caractéristiques de fonctionnement des circuits radiophoniques analogiques	J.20–J.29
Équipements et lignes utilisés pour les circuits radiophoniques analogiques	J.30–J.39
Codeurs numériques pour les signaux radiophoniques analogiques	J.40–J.49
Transmission numérique de signaux radiophoniques	J.50–J.59
Circuits de transmission télévisuelle analogique	J.60–J.69
Transmission télévisuelle analogique sur lignes métalliques et interconnexion avec les faisceaux hertziens	J.70–J.79
Transmission numérique des signaux de télévision	J.80–J.89
Services numériques auxiliaires propres aux transmissions télévisuelles	J.90–J.99
Prescriptions et méthodes opérationnelles de transmission télévisuelle	J.100–J.109
Services interactifs pour la distribution de télévision numérique	J.110–J.129
Transport des signaux MPEG-2 sur les réseaux par paquets	J.130–J.139
Mesure de la qualité de service	J.140–J.149
Distribution de la télévision numérique sur les réseaux locaux d'abonnés	J.150–J.159
IPCablecom	J.160–J.179
Divers	J.180–J.199
Application à la télévision numérique interactive	J.200–J.209

Pour plus de détails, voir la Liste des Recommandations de l'UIT-T.

Recommandation UIT-T J.84

Distribution par réseaux à tête de réception collective par satellite de signaux numériques multiprogrammes pour services de télévision, son et données

Résumé

La présente Recommandation traite de la définition de la structure de trame, du codage de canal et de la modulation des signaux numériques multiprogrammes destinés à des services de télévision, son et données reçus d'un système à satellite et distribués de façon transparente par des réseaux à tête de réception collective de télévision par satellite (SMATV, *satellite master antenna television*).

La présente Recommandation définit l'architecture requise pour les réseaux à systèmes SMATV. Elle est étroitement liée au projet de l'UIT-R BO.1211 (applicable au satellite) et à l'UIT-T J.83 (applicable aux réseaux câblés).

La présente Recommandation comporte quatre Annexes (A, B, C et D), qui spécifient les systèmes numériques de télévision à réception SMATV soumis à l'UIT-T. Elle tient compte du fait que la normalisation des systèmes numériques de télévision à réception SMATV est prise en charge pour la première fois par l'UIT-T et du fait que, lorsque l'UIT a entrepris cet effort de normalisation, un certain nombre de systèmes avaient déjà été mis au point et implémentés à titre provisoire.

La présente Recommandation préconise que, lors de l'introduction de nouveaux services multiprogrammes numériques dans des réseaux SMATV existants ou futurs, l'on fasse appel à un des systèmes dont la structure de trame, le codage de canal et la modulation sont spécifiés dans les Annexes A, B, C et D.

Source

La Recommandation J.84 de l'UIT-T, révisée par la Commission d'études 9 (2001-2004) de l'UIT-T, a été approuvée le 9 mars 2001 selon la procédure définie dans la Résolution 1 de l'AMNT.

AVANT-PROPOS

L'UIT (Union internationale des télécommunications) est une institution spécialisée des Nations Unies dans le domaine des télécommunications. L'UIT-T (Secteur de la normalisation des télécommunications) est un organe permanent de l'UIT. Il est chargé de l'étude des questions techniques, d'exploitation et de tarification, et émet à ce sujet des Recommandations en vue de la normalisation des télécommunications à l'échelle mondiale.

L'Assemblée mondiale de normalisation des télécommunications (AMNT), qui se réunit tous les quatre ans, détermine les thèmes d'étude à traiter par les Commissions d'études de l'UIT-T, lesquelles élaborent en retour des Recommandations sur ces thèmes.

L'approbation des Recommandations par les Membres de l'UIT-T s'effectue selon la procédure définie dans la Résolution 1 de l'AMNT.

Dans certains secteurs des technologies de l'information qui correspondent à la sphère de compétence de l'UIT-T, les normes nécessaires se préparent en collaboration avec l'ISO et la CEI.

NOTE

Dans la présente Recommandation, l'expression "Administration" est utilisée pour désigner de façon abrégée aussi bien une administration de télécommunications qu'une exploitation reconnue.

DROITS DE PROPRIÉTÉ INTELLECTUELLE

L'UIT attire l'attention sur la possibilité que l'application ou la mise en œuvre de la présente Recommandation puisse donner lieu à l'utilisation d'un droit de propriété intellectuelle. L'UIT ne prend pas position en ce qui concerne l'existence, la validité ou l'applicabilité des droits de propriété intellectuelle, qu'ils soient revendiqués par un Membre de l'UIT ou par une tierce partie étrangère à la procédure d'élaboration des Recommandations.

A la date d'approbation de la présente Recommandation, l'UIT n'avait pas été avisée de l'existence d'une propriété intellectuelle protégée par des brevets à acquérir pour mettre en œuvre la présente Recommandation. Toutefois, comme il ne s'agit peut-être pas de renseignements les plus récents, il est vivement recommandé aux responsables de la mise en œuvre de consulter la base de données des brevets du TSB.

© UIT 2001

Droits de reproduction réservés. Aucune partie de cette publication ne peut être reproduite ni utilisée sous quelque forme que ce soit et par aucun procédé, électronique ou mécanique, y compris la photocopie et les microfilms, sans l'accord écrit de l'UIT.

TABLE DES MATIÈRES

		Page
1	Domaine d'application	1
2	Références normatives	1
3	Définitions	2
4	Symboles et abréviations	2
4.1	Symboles.....	2
4.2	Abréviations.....	2
5	Systèmes numériques multiprogrammes SMATV	3
	Annexe A – Système SMATV numérique multiprogramme de type A	5
A.1	Domaine d'application	5
A.2	Références.....	5
A.3	Conception des systèmes de distribution par SMATV	5
A.4	Système SMATV A1	6
	A.4.1 Implémentation complète du système SMATV A1	6
	A.4.2 Implémentation simplifiée du système SMATV A1	6
A.5	Système SMATV A2	7
	A.5.1 Système SMATV-IF.....	8
	A.5.2 Système SMATV-S	9
A.6	Couche de transport MPEG-2.....	9
A.7	Structure de mise en trame.....	9
	Appendice A.I – Modèles de canal pour les systèmes de distribution SMATV	9
	A.I.1 Réponses des modèles de canaux	9
	A.I.2 Définition des caractéristiques nécessaires pour les égaliseurs adaptatifs	10
	Appendice A.II – Exemples de performance obtenus avec des égaliseurs en modulation QAM-64 et QPSK.....	13
	A.II.1 Système SMATV A1 – Résultats de simulation	13
	A.II.2 Système SMATV A2 – Résultats de simulation	14
	Appendice A.III – Considérations relatives au débit dans les systèmes de distribution SMATV	18
	Appendice A.IV – Bibliographie	20
	Annexe B – Système SMATV numérique multiprogramme B	21

	Page
Annexe C – Système SMATV numérique multiprogramme C	21
C.1 Domaine d'application	21
C.2 Conception des systèmes de distribution par SMATV	21
C.3 Système SMATV C(I)	22
C.4 Système SMATV C(II)	22
C.5 Système SMATV C(III).....	23
C.6 Couche de transport MPEG-2.....	24
C.7 Structure des trames pour le codage de canal	24
Annexe D – Système SMATV numérique multiprogramme D.....	24
D.1 Introduction.....	24
D.2 Conception du système SMATV VSB	24
D.3 Caractéristiques communes des têtes de réseau SMATV.....	24
D.4 Conclusion	25

Introduction

Le développement de nouvelles techniques numériques atteint actuellement le point où les systèmes qui les appliquent offrent, à l'évidence, des avantages notables par rapport aux traditionnels procédés analogiques, en termes de qualité des images et des sons, de gestion du spectre et de la puissance, de flexibilité du service, de convergence multimédia et d'économies possibles sur les équipements. L'emploi de la distribution SMATV pour l'acheminement des signaux vidéo et audio jusqu'aux spectateurs et auditeurs individuels, est par ailleurs en croissance régulière et est déjà devenu le mode dominant dans certaines parties du monde. Il est également clair que la meilleure façon de tirer parti de ces avantages possibles est d'effectuer des économies d'échelle grâce à l'usage largement répandu de systèmes numériques conçus de manière à pouvoir être facilement mis en œuvre dans les infrastructures existantes et à exploiter au mieux les nombreuses synergies possibles avec les systèmes audiovisuels qui leur seront associés.

Les réseaux à tête de réception SMATV ont comme caractéristiques communes de faire appel à un équipement de type grand public et de ne pas nécessiter une maintenance régulière: la robustesse de ces systèmes est donc un critère essentiel. Il convient en particulier que la tête de réception SMATV soit transparente au multiplex numérique de signaux de télévision, sans aucune interface en bande de base, ce qui permet d'utiliser des équipements simples et économiques, de type grand public, pour la tête de réception collective.

La présente Recommandation comporte quatre Annexes (A, B, C et D), qui spécifient les systèmes numériques de télévision à distribution SMATV qui sont soumis à l'UIT-T. Elle tient compte du fait que la normalisation des systèmes numériques de télévision SMATV est prise en charge pour la première fois par l'UIT-T et du fait que, lorsque l'UIT a entrepris cet effort de normalisation, un certain nombre de systèmes avaient déjà été mis au point et implémentés à titre provisoire.

Les Administrations et les opérateurs privés envisageant l'introduction de services de télévision numérique SMATV sont invités à envisager l'utilisation de l'un des systèmes décrits dans les Annexes A, B, C et D et à rechercher des opportunités d'amélioration de leur convergence, plutôt que de développer un système différent mais utilisant les mêmes techniques.

Cette deuxième version de la présente Recommandation incorpore les Amendements 1 et 2. Ceux-ci ont apporté les modifications suivantes à la première édition de la Recommandation:

- a) l'Annexe C a été complétée: dans la première édition, il était dit que l'Annexe C était à l'étude;
- b) l'Annexe D prend en compte les modes supplémentaires VSB qui ont été spécifiés dans la deuxième édition de l'UIT-T J.83;
- c) un nouveau Tableau 1/J.84 a été ajouté afin de comparer les systèmes numériques multiprogrammes SMATV.

Recommandation UIT-T J.84

Distribution par réseaux à tête de réception collective par satellite de signaux numériques multiprogrammes pour services de télévision, son et données

1 Domaine d'application

Le domaine d'application de la présente Recommandation est la définition de la structure de mise en trames, du codage de canal et de la modulation des signaux numériques multiprogrammes distribués par réseaux SMATV, éventuellement avec multiplexage par répartition en fréquence avec des signaux de télévision analogiques existants.

NOTE – Il convient de noter que la couche Transport au format MPEG-2 (spécifiée pour tous les systèmes décrits dans les annexes de la présente Recommandation) permet d'insérer une certaine capacité de données auxiliaires aux flux de données de la voie descendante. Cette capacité pourra être utilisée pour répondre aux besoins des services interactifs (la description de la fourniture et des caractéristiques des voies de retour est hors du domaine d'application de la présente Recommandation).

Il convient également de noter que la couche Transport au format MPEG-2 spécifiée peut être configurée de façon à acheminer un certain nombre de voies numériques et sonores, avec divers niveaux de qualité possibles. Le contenu de ces voies peut être associé ou non associé au contenu des voies vidéo.

La présente Recommandation a pour objet de faire en sorte que les concepteurs et les installateurs de réseaux de distribution SMATV disposent, pour les signaux numériques multiprogrammes, des informations nécessaires pour pouvoir établir et exploiter des réseaux tout à fait satisfaisants. Elle offre également aux concepteurs et aux constructeurs d'équipements (récepteurs inclus) les informations qui leur sont nécessaires concernant les signaux numériques multiprogrammes à distribution par réseaux SMATV.

Il est à noter que la présente Recommandation est complémentaire des autres Recommandations qui définissent les caractéristiques de transmission de signaux numériques multiprogrammes distribués par réseaux à satellite et à câble (voir les références).

2 Références normatives

La présente Recommandation se réfère à certaines dispositions des Recommandations UIT-T et textes suivants qui, de ce fait, en sont partie intégrante. Les versions indiquées étaient en vigueur au moment de la publication de la présente Recommandation. Toute Recommandation ou tout texte étant sujet à révision, les utilisateurs de la présente Recommandation sont invités à se reporter, si possible, aux versions les plus récentes des références normatives suivantes. La liste des Recommandations de l'UIT-T en vigueur est régulièrement publiée.

- [1] UIT-T J.83 (1997), *Systèmes numériques multiprogrammes pour la distribution par câble des services de télévision, son et données*.
- [2] UIT-R BO.1211 (1995), *Systèmes numériques d'émission multiprogramme de télévision, son et données pour satellites exploités dans la gamme de fréquences 11/12 GHz*.
- [3] UIT-T H.222.0 (2000) | ISO/CEI 13818-1:2000, *Technologies de l'information – Codage générique des images animées et du son: systèmes*.
- [4] FORNEY (G.D.): Burst-correcting codes for the classic bursty channel (Codes de correction d'erreurs en paquets pour la voie sporadique classique), *IEEE Trans. Comm. Tech.*, COM-19, p. 772-781, octobre 1971.

- [5] UIT-T BO.1294 (1997), *Caractéristiques fonctionnelles communes à respecter pour la réception d'émissions de télévision numérique multiprogramme par des satellites dans la gamme de fréquences 11/12 GHz.*
- [6] UIT-T BO.1408 (1999), *Système de transmission pour services multimédias de haute technologie fournis par la radiodiffusion numérique à intégration de services dans un canal de radiodiffusion par satellite.*

3 Définitions

La présente Recommandation définit le terme suivant:

3.1 réseau de réception collective de télévision par satellite (SMATV, *satellite master antenna television*): réseau à large bande destiné à la distribution de signaux de télévision, de son et de données reçus directement d'un ou de plusieurs satellites, éventuellement en multiplexage fréquentiel avec des signaux de télévision analogiques diffusés par voie de terre en bande UHF ou VHF, jusqu'à des foyers situés dans un bâtiment ou dans plusieurs bâtiments adjacents. Lorsqu'ils sont destinés aussi à la distribution de nouveaux services numériques multiprogrammes de télévision, son et données, de tels réseaux sont dénommés "réseaux SMATV numériques" et la configuration numérique constituée à cette fin est appelée "système SMATV numérique multiprogramme".

4 Symboles et abréviations

4.1 Symboles

La présente Recommandation utilise les symboles suivants:

α	facteur d'arrondi
f_0	fréquence centrale d'un canal
R_s	rapidité de modulation, correspondant à l'inverse de la bande de Nyquist du signal modulé
R_u	débit utile à la sortie du multiplexeur de flux de transport en codage MPEG-2
$R_{u'}$	débit à la sortie du codeur de Reed-Solomon
T	nombre d'octets pouvant être corrigés dans la trame protégée contre les erreurs par codage de Reed-Solomon
T_s	période symbole

4.2 Abréviations

La présente Recommandation utilise les abréviations suivantes:

BB	bande de base
BER	taux d'erreurs sur les bits (<i>bit error ratio</i>)
BPSK	modulation par déplacement de phase bivalente (<i>binary phase shift keying</i>)
BW	largeur de bande (<i>bandwidth</i>)
DTVC	télévision numérique par câble (<i>digital television by cable</i>)
ETS	Norme européenne de télécommunication (<i>European Telecommunication Standard</i>)
FEC	correction d'erreur directe (<i>forward error correction</i>)

FIR	réponse impulsionnelle finie (<i>finite impulse response</i>)
IF	fréquence intermédiaire (<i>intermediate frequency</i>)
IRD	récepteur-décodeur intégré (<i>integrated receiver decoder</i>)
LNB	bloc convertisseur à faible bruit (<i>low noise block</i>)
LSB	bit de plus faible poids (<i>least significant bit</i>)
MPEG	groupe d'experts pour les images animées (<i>motion picture experts group</i>)
MSB	bit de plus fort poids (<i>most significant bit</i>)
MUX	multiplex
PDH	hiérarchie numérique plésiochrone (<i>plesiochronous digital hierarchy</i>)
PRBS	séquence binaire pseudo-aléatoire (<i>pseudorandom binary sequence</i>)
PSK	modulation par déplacement de phase (<i>phase shift keying</i>)
QAM	modulation d'amplitude en quadrature (<i>quadrature amplitude modulation</i>)
QEF	quasi sans erreur (<i>quasi error free</i>)
RF	radiofréquence
RS	Reed-Solomon
SMATV	système de réception collective de télévision par satellite (<i>satellite master antenna television</i>)
SMATV-DTM	système SMATV utilisant la transmodulation numérique (<i>SMATV system based on digital transmodulation</i>)
SMATV-IF	système SMATV utilisant la distribution en fréquence intermédiaire (<i>SMATV system based on distribution at IF</i>)
SMATV-S	système SMATV utilisant la distribution dans l'hyperbande étendue (<i>SMATV system based on distribution at extended super band</i>)
TDL	ligne à retard à prises (<i>tapped delay line</i>)
TDM	multiplexage par répartition dans le temps (<i>time division multiplex</i>)
TDT	transmodulateur numérique transparent (<i>transparent digital transmodulator</i>)
TV	télévision
UER	Union européenne de radiotélévision
UHF	ultra haute fréquence
VHF	très haute fréquence (<i>very high frequency</i>)
VSB	bande latérale résiduelle (<i>vestigial sideband</i>)

5 Systèmes numériques multiprogrammes SMATV

Il est recommandé que les distributeurs éventuels de nouveaux services numériques multiprogrammes sur les réseaux SMATV existants et futurs fassent appel à l'un des systèmes dont la structure de trame, le codage de canal et la modulation sont spécifiés dans les Annexes A, B, C et D. Ces spécifications sont comparées dans le Tableau 1 qui indique les caractéristiques communes.

Tableau 1/J.84 – Comparaison des systèmes SMATV numériques multiprogrammes

Élément	Annexe A	Annexe C	Annexe D
Modulation par satellite	QPSK	BPSK QPSK PSK-8	QPSK
Distribution en QPSK non compris conversion de fréquence	Oui Système A2 (SMATV-IF)	Oui Système C(I)	Sujet non étudié
Distribution en QPSK y compris conversion de fréquence	Oui Système A2 (SMATV-IF)	Oui Système C(II)	Sujet non étudié
	Oui Système A2 (SMATV-S) (VHF/UHF, normalement de 230 MHz à 470 MHz)		
Transmodulation en tête de réseau câblé	QPSK en QAM (Système A1)	BPSK, QPSK ou 8PSK en QAM [système C(III)]	QPSK, VSB-2, VSB-4, VSB-8, VSB-16, VSB-8 (codage en treillis)
Implémentation simplifiée du transmodulateur TDT	Oui (Système A1 simplifié)	Oui	Non applicable
Traitement de la bande de base en tête de réseau câblé	Non	Non	Oui (éventuelle reconfiguration du flux de transport MPEG-2)
Récepteur-décodeur intégré (IRD)	QPSK pour systèmes A2 BPSK, QPSK, 8PSK pour systèmes C(I), C(II) QAM pour systèmes A1 et C(III)		VSB-2, VSB-4, VSB-8, VSB-16, VSB-8 (codage en treillis)
Couche de transport MPEG-2	Oui	Oui	Oui
Compatibilité avec systèmes à câble (UIT-T J.83)	Annexe A	Annexe C	Annexe D
Modèle de canal	Voir Appendice A.I (Annexe A)	Non fourni	Non fourni
Prescriptions d'égalisation	Inutiles pour QPSK Simple égaliseur pour la QAM-64	Non précisées	Non précisées
Largeur des voies SMATV	Non contrainte	Systèmes C(I) et C(II): non contrainte: système C(III): 6 MHz	6 MHz

ANNEXE A

Système SMATV numérique multiprogramme de type A

A.1 Domaine d'application

La présente annexe décrit un système de transmission, dénommé système A adapté à la distribution de signaux numériques multiprogrammes de télévision dans des systèmes de réception collective de télévision par satellite (SMATV, *satellite master antenna television*). La présente annexe décrit l'architecture d'un réseau SMATV. Elle est complémentaire de l'Annexe A/J.83 [1] et est alignée sur [2]. Le système A qui est décrit dans la présente annexe est compatible avec les procédés de modulation et de codage de canal qui sont utilisés pour les transmissions numériques multiprogrammes de télévision par câble et par satellite (voir [1] et [2] respectivement). Le système A est fondé sur la couche système MPEG-2 [3] et une technique appropriée de correction d'erreur directe (FEC, *forward error correction*) a été ajoutée. Le système A permet de lancer dès maintenant un service fiable, sans préjuger de la poursuite des progrès techniques comme décrit dans [1] (voir également, dans l'Appendice A.IV à la présente annexe, la bibliographie).

A.2 Références

La présente annexe comporte des dispositions issues d'autres publications, dont les références sont datées ou non datées. Ces références normatives sont citées aux endroits appropriés du texte et ces publications sont énumérées au paragraphe 2, aux références [1] et [4].

A.3 Conception des systèmes de distribution par SMATV

Un système de réception collective de télévision par satellite (SMATV) est défini comme étant destiné à la distribution de signaux vidéo et audio jusqu'à des foyers situés dans un bâtiment ou dans plusieurs bâtiments adjacents. Ces signaux sont reçus par une antenne de réception par satellite et peuvent être combinés avec des signaux de télévision de Terre. Les systèmes de distribution SMATV sont également appelés installations de télévision communautaires ou réseaux domestiques de télévision par câble. Un système SMATV représente un moyen pour partager entre plusieurs utilisateurs des ressources communes de réception de signaux de diffusion terrestre ou par satellite.

Le système SMATV est conçu de façon à assurer l'adaptation des signaux TV diffusés par satellite aux caractéristiques des voies SMATV. La principale fonction d'un système SMATV est que la tête SMATV soit transparente au multiplex numérique de télévision issu du récepteur satellite, sans interfaçage en bande de base: cela permet en effet de concevoir une tête de réception simple et économique, telle que requise pour un équipement SMATV grand public.

La présente annexe envisage deux types de système SMATV pour la distribution de signaux numériques TV dans des installations SMATV, comme suit:

système SMATV A1: le procédé utilisé par ce système consiste à transmoduler les signaux issus du satellite en modulation de phase à 4 états (QPSK) tels que définis en [2] afin d'obtenir une constellation en modulation d'amplitude sur porteuses en quadrature (QAM à 16, 32 ou 64 états). Cette transmodulation sera effectuée soit par implémentation complète du système décrit dans l'Annexe A/J.83 [1] (voir A.4.1 ci-dessous) ou par un procédé simplifié de transmodulation, décrit au A.4.2 ci-dessous. Ce processus de transmodulation sans interfaçage en bande de base est également appelé transmodulation transparente.

système SMATV A2: le procédé utilisé par ce système consiste à effectuer une distribution directe des signaux de satellite en QPSK tels que définis en [2] avec transposition de la fréquence du signal reçu du satellite dans une gamme de fréquences appropriée aux caractéristiques du réseau de distribution.

Le choix entre le procédé du système A1 et celui du système A2 dépend des performances techniques et des calculs de rentabilité pour chaque situation particulière.

NOTE – La présente annexe ne spécifie pas les signaux numériques de Terre.

A.4 Système SMATV A1

Ce système est fondé sur l'utilisation de la transmodulation des signaux en QPSK reçus du satellite vers une modulation QAM (voir la Figure A.1). Ce système est également appelé SMATV-DTM.

Le système se compose des éléments suivants:

- **équipement de transmodulation en tête de réseau:** cet équipement effectue le décodage nécessaire du signal puis le recode conformément aux spécifications des systèmes de modulation pour la distribution par câble. Cet équipement est également appelé transmodulateur numérique transparent (TDT, *transparent digital transmodulator*).
- **réseau SMATV de distribution en UHF:** c'est un système physique de distribution par câble du signal vers plusieurs utilisateurs. L'Appendice A.I indique les modèles de réponse des canaux de distribution de réseau SMATV.
- **récepteur-décodeur intégré (IRD) d'utilisateur:** cet équipement effectue l'égalisation requise pour compenser la distorsion dans les canaux ainsi que pour démoduler et décoder le signal QAM.

A.4.1 Implémentation complète du système SMATV A1

Une implémentation complète du système en QAM doit être effectuée conformément aux spécifications de l'Annexe A/J.83 [1] et [2], avec une interface transparente entre les deux. A cette fin, l'implémentation complète du système SMATV A1 doit faire appel à la couche de transport MPEG-2, à la structure de trame, au codage de canal, à la conversion d'octets en symboles et à la modulation qui sont conformes à l'Annexe A/J.83 [1] et [2]. Le codage de canal doit inclure le brassage pour la mise en forme du spectre, le codage de Reed-Solomon (RS) et l'entrelacement convolutif selon l'algorithme de Forney [4]. La Figure A.2 illustre cette configuration.

A.4.2 Implémentation simplifiée du système SMATV A1

Dans l'architecture de l'implémentation complète du système SMATV A1, le codage externe (c'est-à-dire le codage de Reed-Solomon et l'entrelacement convolutif) est effectué 2 fois indépendamment pour la liaison avec le satellite et pour la liaison par câble. Celle-ci est donc alimentée par un flux binaire quasi sans erreur (QEF, *quasi error free*). Lorsque la marge de décodage de la liaison par satellite est suffisante, on peut éliminer du système un des deux processus de décodage-codage de Reed-Solomon et de désentrelacement-entrelacement. Dans ce cas, le décodeur de RS dans le récepteur IRD de l'utilisateur est capable de corriger les erreurs produites dans la liaison par câble, ajoutées aux erreurs en rafale restant après le décodage de Viterbi. Cette configuration simplifiée est représentée sur la Figure A.2 par suppression des blocs en traits pointillés.

NOTE – Cette configuration simplifiée peut procurer des économies non négligeables en termes de nombre de portes et donc de prix de revient total de l'équipement. Etant donné le caractère grand public des têtes de réception SMATV, cette économie est un élément important dans le calcul d'une économie d'échelle. Les constructeurs pourront donc décider de l'opportunité d'adopter ou non cette architecture simplifiée du système SMATV A1.

A.5 Système SMATV A2

Le système SMATV A2 est fondé sur l'emploi de la modulation QPSK (voir Figure A.3). Ce système permet la réception directe des signaux numériques provenant de satellites au moyen du récepteur-décodeur de l'utilisateur, raccordé à un réseau de distribution SMATV. Les éléments fonctionnels de ce système sont décrits en [2]. Deux configurations du système SMATV A2 sont distinguées, comme suit:

- SMATV-IF
- SMATV-S.

Dans la configuration SMATV-IF, les signaux QPSK sont distribués directement en fréquence intermédiaire (IF, *intermediate frequency*) telle que fournie par le bloc convertisseur à faible bruit (LNB, *low noise block*) [voir la Figure A.3 a)]. Dans la configuration SMATV-S, les signaux QPSK sont convertis à la fréquence de l'hyperbande S [voir Figure A.3 b)]. Dans ces deux configurations, le signal du satellite parvient au récepteur-décodeur IRD de l'utilisateur sans faire l'objet d'un quelconque processus de démodulation et de transmodulation dans la tête de réception. Les caractéristiques de modulation dans la liaison par satellite sont donc conservées.

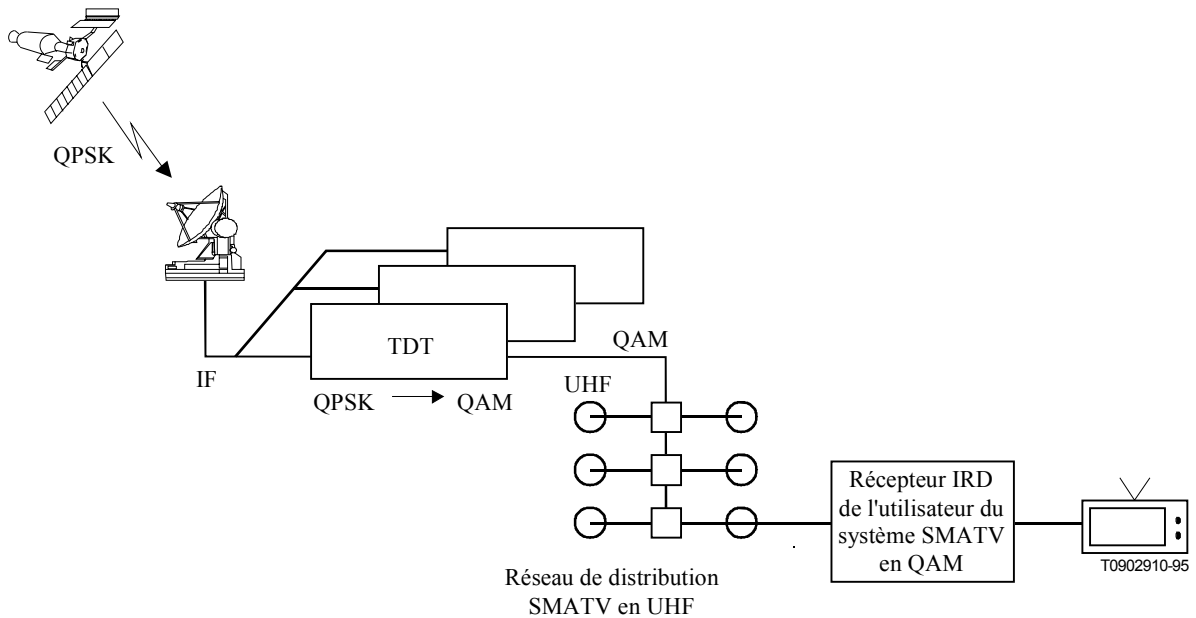


Figure A.1/J.84 – Configuration du système SMATV A1

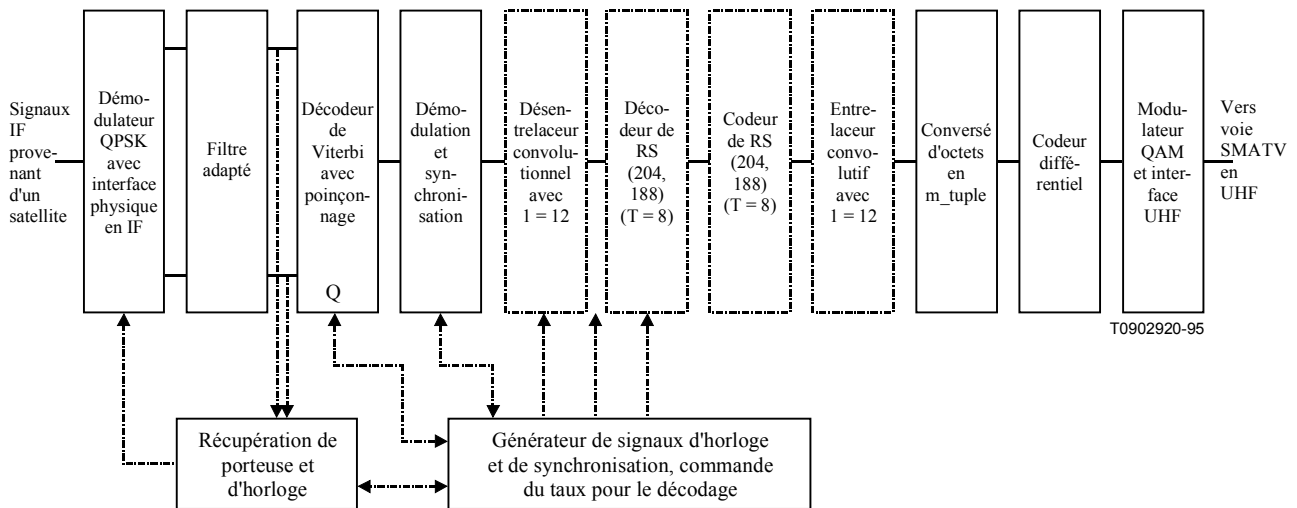


Figure A.2/J.84 – Schéma fonctionnel d'un système SMATV A1

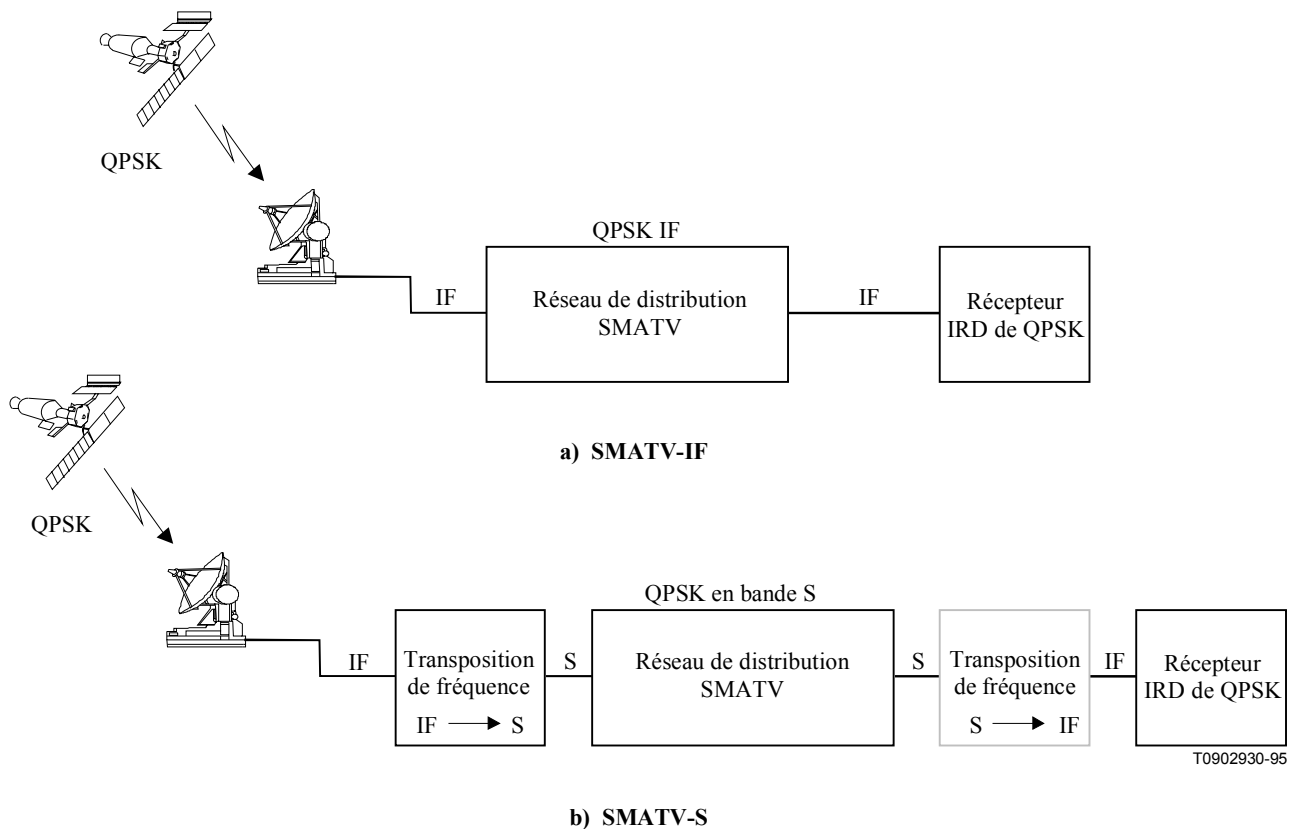


Figure A.3/J.84 – Configuration SMATV-IF et SMATV-S du système SMATV A2

A.5.1 Système SMATV-IF

Cette configuration permet la distribution directe du signal QPSK reçu du satellite, par le réseau SMATV-IF en IF étendue (au-dessus de 950 MHz).

Le récepteur de l'utilisateur doit pouvoir s'accorder sur tous les canaux de l'IF étendue pour démoduler et décoder le signal.

Les éléments fonctionnels de la configuration SMATV-IF sont indiqués en [2].

A.5.2 Système SMATV-S

Cette configuration nécessite de convertir la fréquence des signaux reçus du satellite pour les faire passer de la bande intermédiaire étendue (au-dessus de 950 MHz) à un segment de la bande VHF/UHF [par exemple dans l'hyperbande S étendue (230 MHz à 470 MHz)].

NOTE – Un processus inverse de transposition de fréquence (par exemple de la bande S étendue à la fréquence intermédiaire) peut être requis dans un récepteur IRD d'utilisateur équipé d'un tuner IF.

Le récepteur IRD de l'utilisateur remplit des fonctions analogues à celles de la réception des signaux reçus du satellite (voir [2]). Afin de compenser les distorsions linéaires dans les voies, le filtre adapté peut avoir des capacités d'égalisation.

Le modèle de réponse en bande S est analogue à celui de la réponse en bande décimétrique; il est reproduit dans l'Appendice A.I.

A.6 Couche de transport MPEG-2

Le système SMATV doit utiliser la couche de transport MPEG-2 qui est définie en [3]. Les données de cette couche sont réparties en paquets de 188 octets, avec un seul octet de synchronisation, trois octets d'en-tête contenant les informations d'identification du service, d'embrouillage et de commande, suivis de 184 octets de données MPEG-2 ou auxiliaires.

A.7 Structure de mise en trame

L'organisation des trames du système SMATV doit être fondée sur la structure des paquets du flux de transport MPEG-2 (voir [1], [2] et [3]).

APPENDICE A.I

Modèles de canal pour les systèmes de distribution SMATV

(à l'Annexe A de la Recommandation J.84)

A.I.1 Réponses des modèles de canaux

De façon à tester les systèmes SMATV et à évaluer la nécessité d'une égalisation, on a mis au point un modèle de canal pour les réseaux de distribution SMATV. Ce modèle est fondé sur des mesures et sur des simulations informatiques. Il a été notablement simplifié afin de ne tenir compte que des aspects relatifs à la définition de l'égalisation. Il est applicable aux réseaux SMATV en bande UHF comme en bande S.

Le modèle de canal radioélectrique se subdivise en quatre types, représentés sur les Figures A.I.1 à A.I.4:

- le modèle A pour les microréflexions entre dispositifs situés à des étages consécutifs du bâtiment (Figure A.I.1);
- le modèle B pour les microréflexions entre la tête de réception et le premier dispositif (Figure A.I.2);
- le modèle C pour les microréflexions entre dérivateur et prise d'abonné (Figure A.I.3);
- le modèle D pour les combinaisons de microréflexions (Figure A.I.4).

Les réseaux SMATV réels associent souvent des caractéristiques empruntées à tous ces modèles, selon leur structure physique, principalement la longueur du câble et le degré de désadaptation d'impédance au niveau de chaque raccordement. On en conclut:

- que le délai dû aux microréflexions dépend des longueurs de câble;
- que l'affaiblissement des microréflexions dépend du niveau de désadaptation entre éléments constituants (affaiblissements d'adaptation).

Ces modèles sont fondés sur des hypothèses tirées d'une étude portant sur les structures SMATV les plus grandes. Voir [5] dans l'Appendice A.IV. La configuration suivante a été considérée comme constituant une référence:

- un tronçon de câble d'une longueur de 3 m à 3,5 m entre prises d'abonné disposées en cascade;
- un tronçon de câble d'une longueur de 6 m à 12 m entre dérivateurs et prises d'abonné dans des structures parallèles;
- un tronçon de câble d'une longueur de 10 m à 20 m entre amplificateurs de tête et premiers éléments passifs;
- un bâtiment d'environ 10 étages, de façon à intégrer des échos représentatifs de ceux qui se produisent entre étages multiples.

Les Figures A.I.1 à A.I.4 permettent de constater la répartition des microréflexions pour les 4 modèles. L'abscisse des graphes représente, en nanosecondes, le retard des microréflexions. L'ordonnée donne, en décibels, l'affaiblissement des microréflexions. Compte tenu des considérations qui précèdent, on peut noter la plage des retards des échos.

Le modèle de canal pour la plupart des installations courantes est donné dans les Figures A.I.1 à A.I.4 par l'écart "3 sigma", représenté en noir. Le niveau supérieur correspond au cas le plus défavorable.

A.I.2 Définition des caractéristiques nécessaires pour les égaliseurs adaptatifs

Le démodulateur QAM situé dans le récepteur IRD de l'utilisateur doit comporter un égaliseur adaptable afin de compenser la distorsion introduite dans les canaux par le système SMATV en bande UHF. On peut également insérer un égaliseur dans le récepteur IRD d'utilisateur pour la démodulation de la QPSK en bande S. Il convient que l'égalisation soit à verrouillage systématique, car les systèmes de base ne comportent aucune séquence d'apprentissage. Compte tenu du cas "3 sigma" sur les Figures A.I.1 à A.I.4 du modèle de réponse dans les voies radioélectriques, des égaliseurs à l'état de l'art peuvent atteindre des marges technologiques inférieures à 1 dB (pour un BER de 2×10^{-4}) et un temps d'acquisition inférieur à 100 ms.

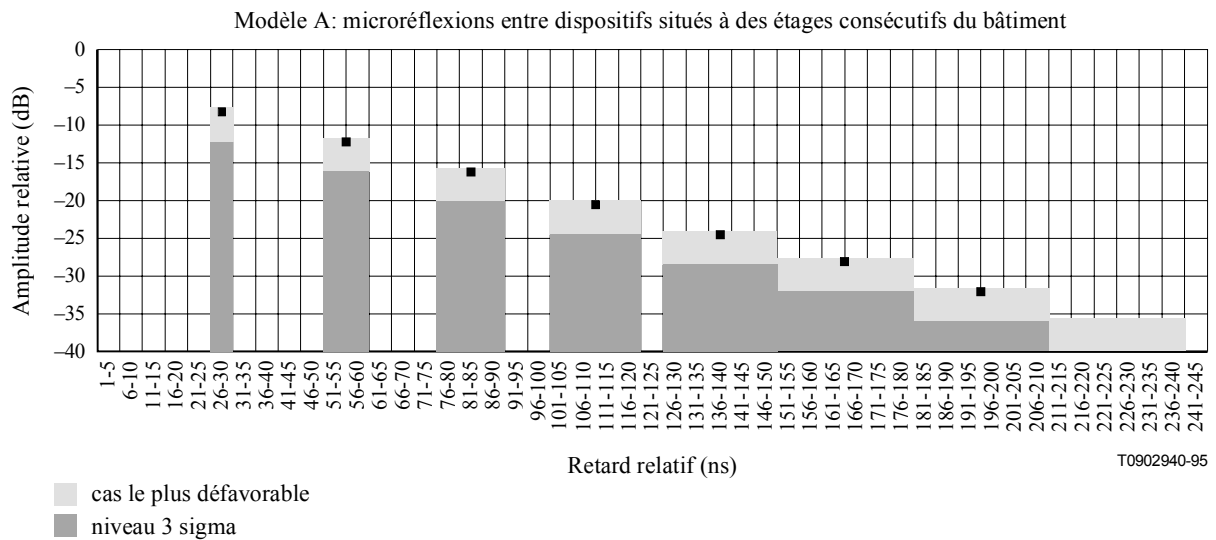


Figure A.I.1/J.84 – Modèle A de réponse du canal RF d'un réseau de distribution SMATV dans les bandes UHF et S

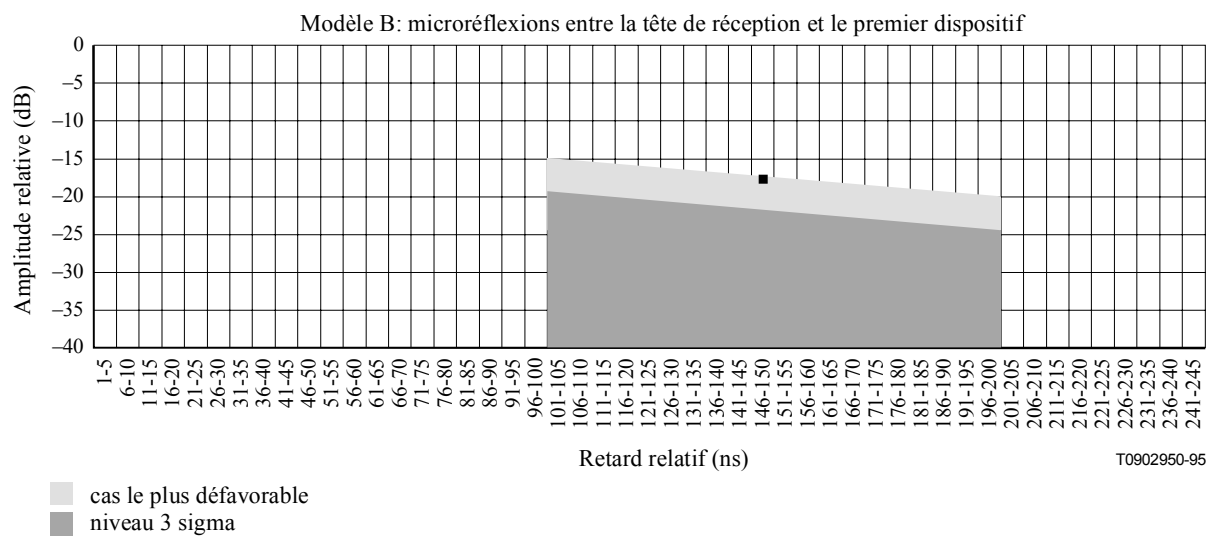


Figure A.I.2/J.84 – Modèle B de réponse du canal RF d'un réseau de distribution SMATV dans les bandes UHF et S

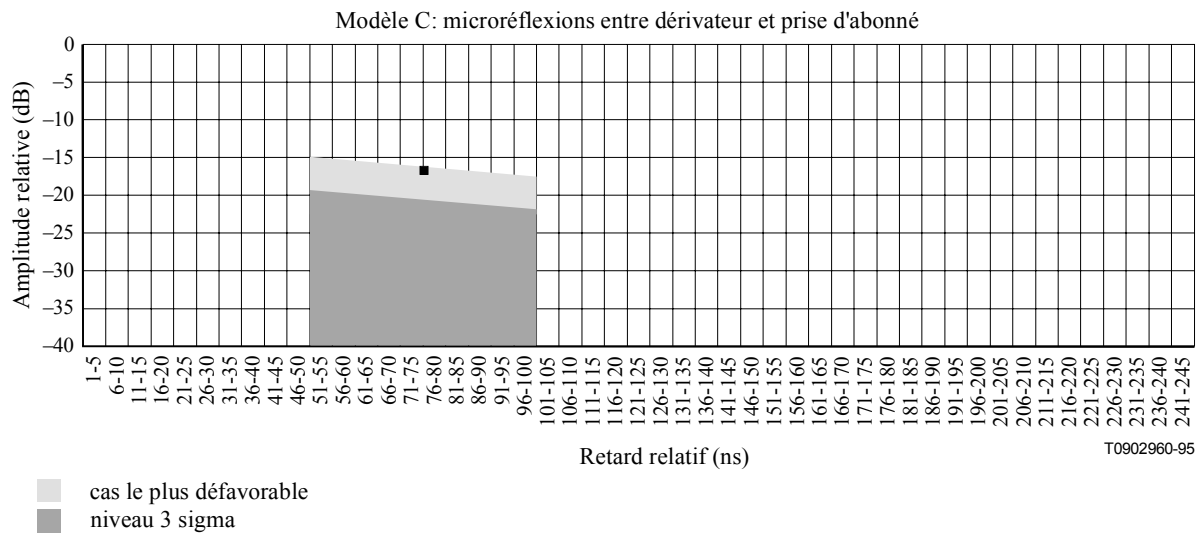


Figure A.I.3/J.84 – Modèle C de réponse du canal RF d'un réseau de distribution SMATV dans les bandes UHF et S

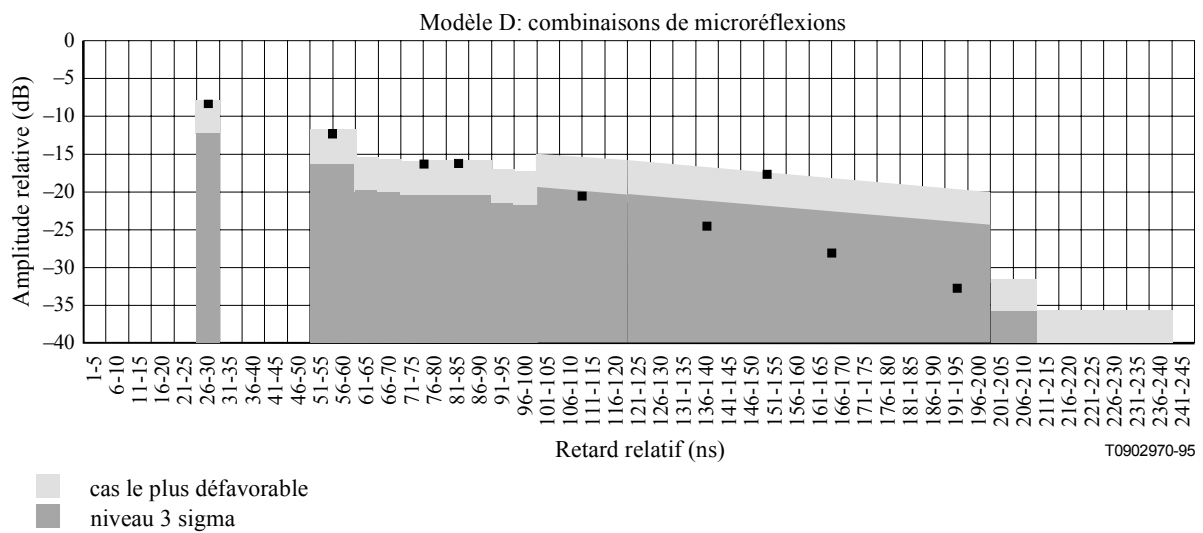


Figure A.I.4/J.84 – Modèle D de réponse du canal RF d'un réseau de distribution SMATV dans les bandes UHF et S

APPENDICE A.II

Exemples de performance obtenus avec des égaliseurs en modulation QAM-64 et QPSK

(à l'Annexe A de la Recommandation J.84)

On étudie ci-dessous les performances de deux systèmes SMATV possibles, évaluées par simulation informatique:

un système SMATV de type A1: avec transmodulation de QPSK en QAM-64, rapidité de modulation $R_s = 6,9$ MBd sur des voies de 8 MHz, débit utile de 38 Mbit/s en sortie de multiplex MPEG;

un système SMATV de type A2: avec modulation en QPSK et codage convolutionnel poinçonné au débit 3/4, vitesse de modulation $R_s = 25,8$ MBd et débit utile de 35,6 Mbit/s en sortie de multiplex MPEG.

Afin de résoudre les distorsions linéaires introduites par le réseau SMATV, on a inséré dans le récepteur un égaliseur "systématique" (voir [4] dans l'Appendice A.IV), composé d'un filtre transversal fonctionnant au rythme symbole à réponse impulsionnelle finie (FIR, *finite impulse response*). La deuxième prise de l'égaliseur a été mise à "1" car on peut généralement exclure la présence, dans les installations SMATV, de prééchos. Les résultats sont fondés sur l'hypothèse d'un égaliseur en régime, après la fin de la phase de verrouillage systématique.

Les simulations ont pris en compte certains cas critiques de voies SMATV, telles que mesurées sur un réseau SMATV simulé physiquement pour un bâtiment de 5 étages (voir [3] dans l'Appendice A.IV). Les caractéristiques d'amplitude et de temps de propagation de groupe dans les canaux sont indiquées aux Figures A.II.1 et A.II.6. Le premier cas (réponse 1) se rapporte à un canal de 40 MHz, approprié au système A2, alors que les autres cas (de la réponse 2 à la réponse 6) se rapportent à des canaux de 8 MHz, appropriés au système A1.

A.II.1 Système SMATV A1 – Résultats de simulation

Dans le système A1, le signal est régénéré à l'entrée du réseau SMATV. C'est pourquoi le générateur de bruit a été placé, dans les simulations, à l'entrée du démodulateur de QAM-64, en sortie de réseau SMATV. Sans égalisation, on a obtenu des niveaux de dégradation très importants. Avec égalisation adaptative travaillant sur 6 prises espacées d'un temps symbole, la dégradation du rapport signal sur bruit a été inférieure à 1,5 dB pour les 5 réponses de réseau analysées [2] dans l'Appendice A.IV, pour un BER égal à 2×10^{-4} (avant correction par décodage de Reed-Solomon). Ces résultats correspondent à une valeur de 23,8 dB dans un canal gaussien idéal de largeur de 7 MHz; ils ne tiennent toutefois pas compte d'éventuelles dégradations ajoutées par des distorsions de non-linéarité dans l'amplificateur de tête de réseau câblé.

On peut donc conclure qu'avec le système SMATV A1 (en configuration QAM-64) l'emploi d'égaliseurs adaptables est obligatoire pour compenser les dégradations typiques d'un réseau SMATV. Dans le cas d'anciennes installations de câble de mauvaises caractéristiques (par exemple avec des niveaux d'écho de 8 dB à 12 dB environ, comme indiqué dans les Figures A.I.1 à A.I.4), l'utilisation de l'égaliseur pourrait cependant ne pas être suffisante pour garantir une disponibilité de service à 100% en cas d'adoption de la modulation QAM-64. Dans le cas d'installations nouvelles, conformes à [8] de l'Appendice A.IV, un égaliseur approprié peut garantir la disponibilité de service en QAM-64.

Des essais matériels avec un modem en QAM-16 avec égalisation à verrouillage systématique, ont démontré une bonne performance sur le réseau SMATV décrit ci-dessus (voir [3] dans l'Appendice A.IV).

En ce qui concerne le nombre requis, N , de prises (espacées d'un temps symbole) de l'égaliseur, on peut considérer que la gamme des retards d'écho, T_e , est de l'ordre de 220 ns dans un réseau SMATV type, comme indiqué sur les Figures A.I.1 à A.I.4 (la QAM-64 exige des rapports porteuse sur brouillage, C/I , de l'ordre de 35 dB). En admettant que la deuxième prise de l'égaliseur soit mise à "1", il convient, pour obtenir une bonne performance en présence de la QAM-64 et d'échos de niveau élevé, que le nombre N de prises soit plus grand que $2 + 2 T_e/T_s$. Pour un intervalle unitaire de durée $T_s = 143$ ns, il y aura donc lieu que la longueur minimale du registre d'égalisation soit d'environ 6 prises, bien que 8 à 10 prises puissent offrir une marge supplémentaire pour absorber des échos plus longs.

A.II.2 Système SMATV A2 – Résultats de simulation

Etant donné que, dans un réseau SMATV adoptant le système A2, la principale source de bruit est située sur la liaison descendante du satellite, lors des simulations on a placé la source de bruit avant le réseau SMATV. La fonction de transfert de ce réseau, utilisée pour les simulations, est la "réponse 1" de la Figure A.II.1.

Pour un $BER = 10^{-4}$ avant correction Reed-Solomon, le réseau SMATV a apporté une dégradation du rapport C/N requis (calculé dans une bande de 26,8 MHz de largeur), d'environ 1,4 dB dans le système sans égaliseur tandis qu'avec celui-ci la dégradation était réduite à 0,4 dB [2] dans l'Appendice A.IV. Ces résultats se rapportent à un canal gaussien idéal avec rapport $C/N = 6,1$ dB, marge d'insertion exclue. Pour le système SMATV A2, fondé sur la robuste modulation QPSK, l'utilisation dans le récepteur d'un égaliseur adaptatif paraît donc aussi importante que dans le cas précédent pour que l'on puisse utiliser les installations SMATV actuelles avec une très faible dégradation additionnelle du rapport C/N par rapport à la réception directe des signaux de satellite.

Des essais matériels avec un modulateur en QPSK plus codage convolutif poinçonné au débit 3/4, sans égaliseur, ont confirmé les résultats de simulation effectuée sur le réseau SMATV ci-dessus.

En ce qui concerne le nombre requis, N , de prises (espacées d'un temps symbole) de l'égaliseur, on peut obtenir une bonne performance en QPSK pour $N > 2 + (T_e/T_s)$ où T_e est la diffusion du temps de propagation de l'écho à considérer, en supposant que le deuxième pôle de l'égaliseur est mis à "1". Pour une diffusion $T_e = 220$ ns, comme indiqué sur la Figure A.I.1 et un intervalle unitaire $T_s = 30$ ns, il y a lieu que la longueur minimale du registre égaliseur soit d'environ 10 prises.

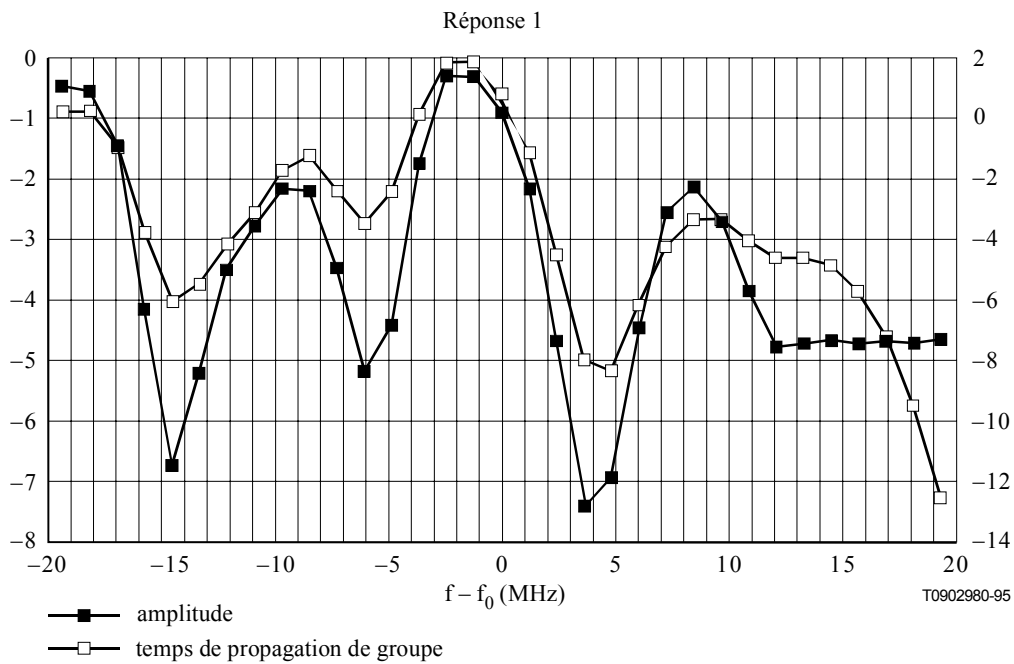


Figure A.II.1/J.84 – Exemple représentatif de la fonction de transfert mesurée sur le réseau SMATV considéré

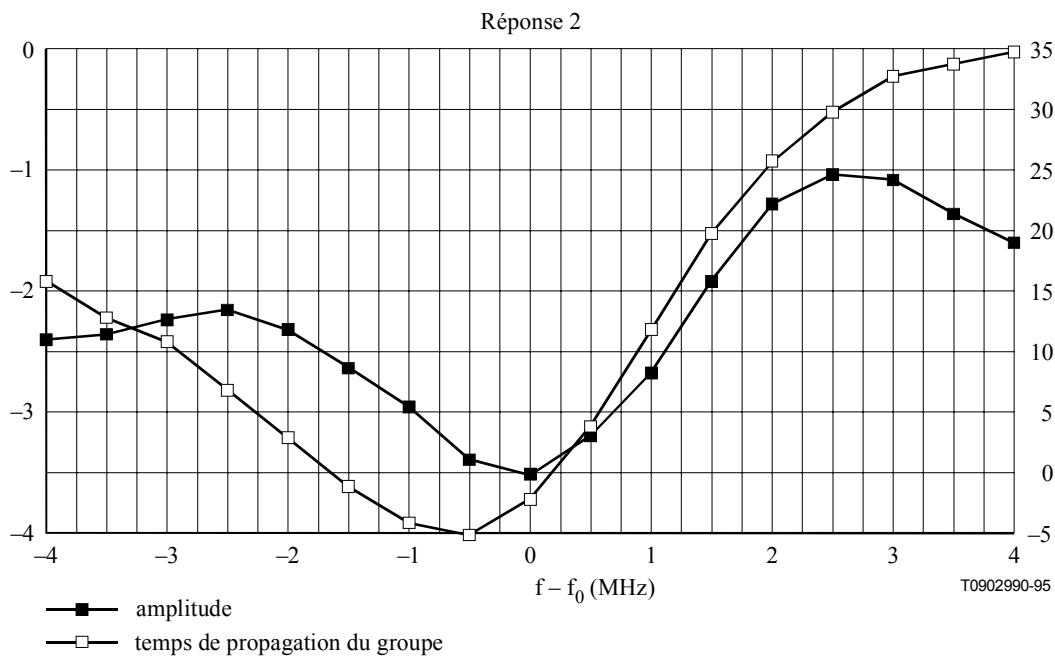


Figure A.II.2/J.84 – Exemple représentatif de la fonction de transfert mesurée sur le réseau SMATV considéré

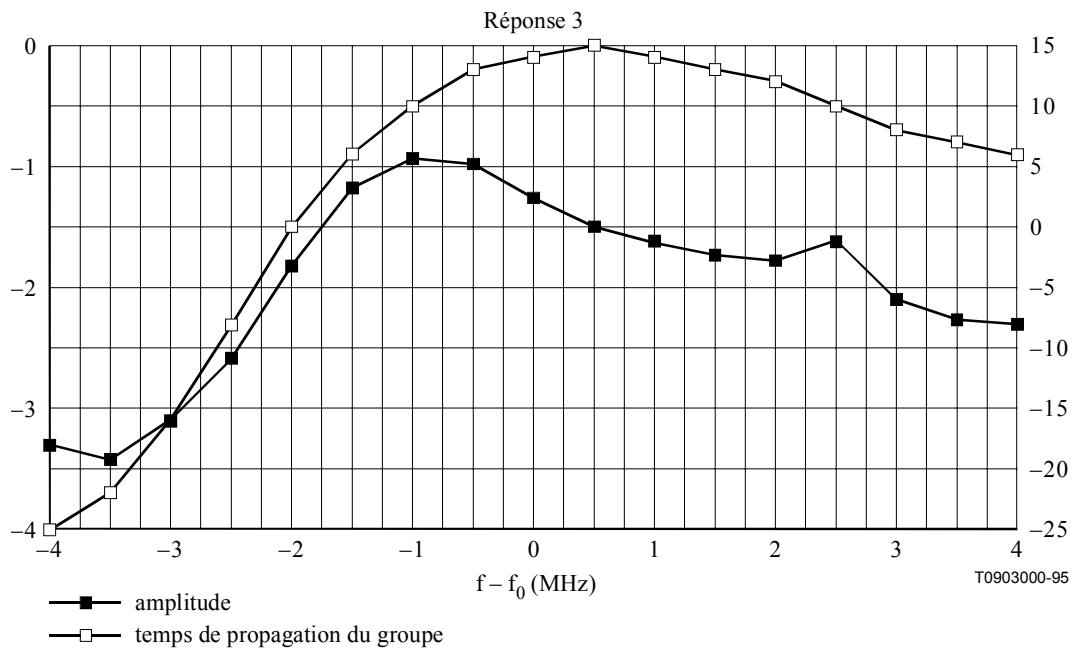


Figure A.II.3/J.84 – Exemple représentatif de la fonction de transfert mesurée sur le réseau SMATV considéré

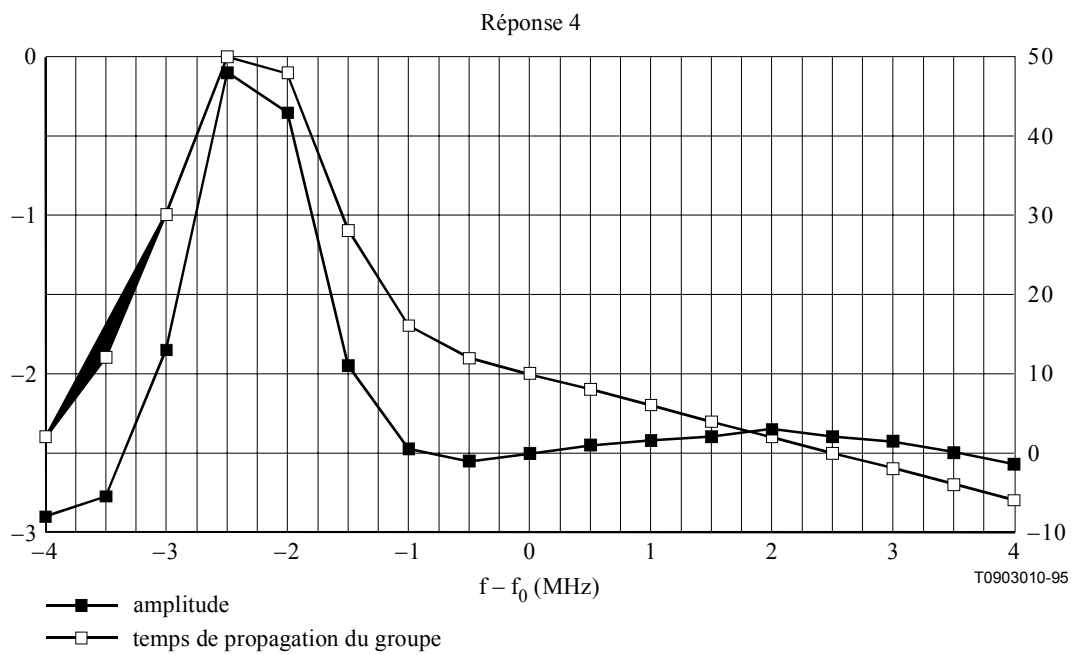


Figure A.II.4/J.84 – Exemple représentatif de la fonction de transfert mesurée sur le réseau SMATV considéré

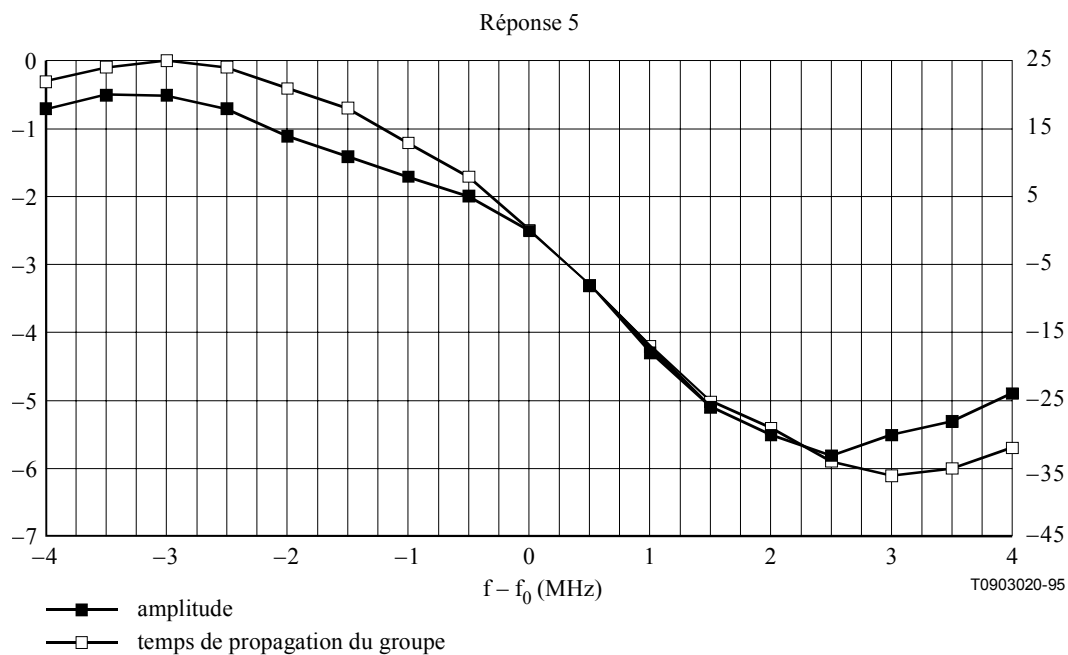


Figure A.II.5/J.84 – Exemple représentatif de la fonction de transfert mesurée sur le réseau SMATV considéré

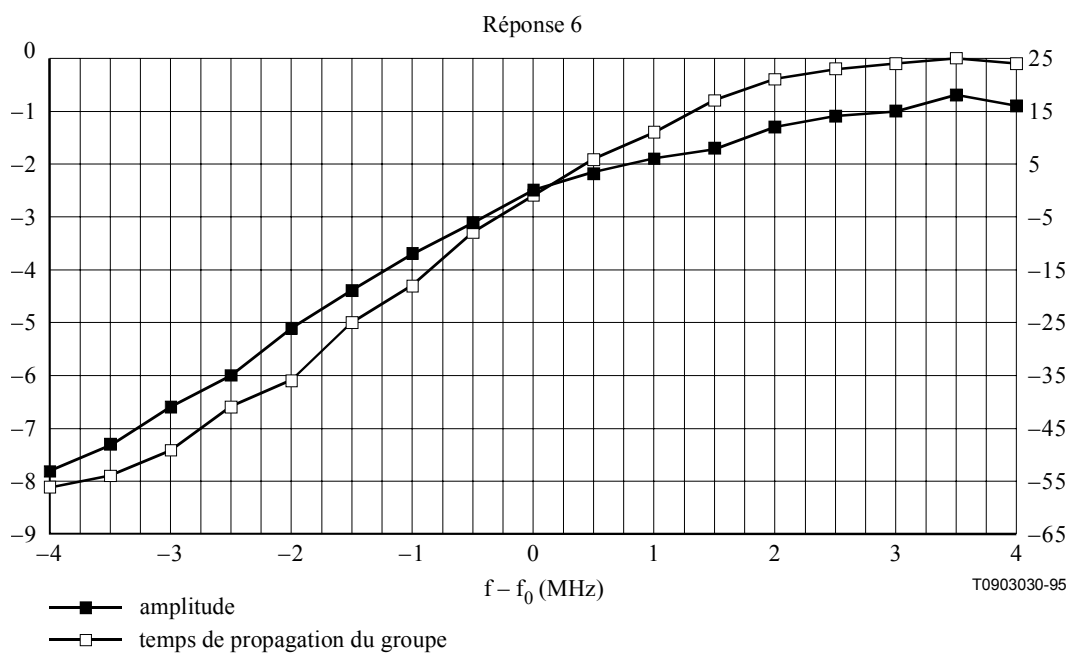


Figure A.II.6/J.84 – Exemple représentatif de la fonction de transfert mesurée sur le réseau SMATV considéré

APPENDICE A.III

Considérations relatives au débit dans les systèmes de distribution SMATV

(à l'Annexe A de la Recommandation J.84)

De façon à obtenir une retransmission transparente des services par satellite sur les systèmes SMATV, il est nécessaire de tenir compte des limites imposées par le système SMATV A1 dans la largeur de bande de 8 MHz des canaux sur câble.

Le Tableau A.III.1 ci-dessous montre les plages possibles de rapidité de modulation et les largeurs de bande occupées en SMATV pour différents débits utiles par satellite. On a pris en considération les constellations correspondant aux modulations QAM-16, QAM-32 et QAM-64 du système SMATV A1.

Afin d'assurer une transparence complète, il convient d'utiliser le même débit utile (hors codage RS) dans le satellite et dans le réseau câblé SMATV.


La rapidité de modulation maximale théorique dans une voie SMATV de 8 MHz est de 6,96 MBd avec un facteur d'arrondi de 0,15. Le Tableau A.III.1 contient des valeurs indicatives de débit utile.

Des contraintes en termes de largeur de canal existent dans un certain nombre de réseaux SMATV très chargés, ce qui limite la bande passante utile à 7 MHz. Pour de tels réseaux actuels très chargés, la transmission à une rapidité de modulation d'environ 6 MBd est réalisable avec une dégradation acceptable du signal. Les rapidités indiquées au-dessus du trait gras sont compatibles avec l'architecture simplifiée à transmodulation transparente, qui facilite le fonctionnement d'une liaison de satellite à des BER supérieurs au seuil prescrit (avant codage RS) pour un diamètre d'antenne donné. Toutefois, la mise à niveau des amplificateurs voie par voie actuels peut éliminer de telles limitations.


Le Tableau A.III.2 montre les valeurs indicatives de capacité SMATV dans le cas de canaux en QPSK répartis dans l'hyperbande étendue actuelle ou dans la fréquence intermédiaire existante, pour les rapidités de modulation mentionnées en [2] dans l'Appendice A.IV. D'autres rapidités et d'autres espacements des canaux sont possibles.

Tableau A.III.1/J.84 – Exemples de retransmission transparente de TV par satellite sur des réseaux SMATV utilisant le même débit utile R_u (hors codage RS)

Exemples de débits R_u par satellite pour BW (-3 dB)/ $R_s = 1,27$ (après MUX MPEG-2) (Mbit/s)	QAM-16		QAM-32		QAM-64	
	Rapidité de modulation (MBd)	BW occupée (MHz)	Rapidité de modulation (MBd)	BW occupée (MHz)	Rapidité de modulation (MBd)	BW occupée (MHz)
18,9	5,13	5,90	4,10	4,72	3,42	3,93
19,6	5,32	6,11	4,25	4,89	3,54	4,07
21,7	5,88	6,77	4,70	5,41	3,92	4,51
24,0	6,51	7,49	5,21	5,99	4,34	4,99
25,2	6,84	7,86	5,47	6,29	4,56	5,24
26,1			5,66	6,51	4,72	5,43
26,2			5,68	6,54	4,74	5,45
28,3			6,14	7,06	5,12	5,88
29,0			6,29	7,24	5,24	6,03
29,4			6,38	7,34	5,32	6,11
31,5			6,84	7,86	5,70	6,55
31,9			6,92	7,96	5,77	6,63
32,6					5,89	6,78
32,7					5,91	6,80
33,1					5,99	6,88
33,4					6,04	6,95
34,4					6,22	7,15
34,8					6,29	7,24
35,9					6,49	7,47
36,2					6,55	7,53
38,1					6,89	7,92
31,672 (PDH)			6,87	7,90	5,73	6,59



largeur de bande (BW) de 7 MHz des canaux câble



largeur de bande (BW) de 8 MHz des canaux câble

Tableau A.III.2/J.84 – Capacité des systèmes SMATV-S et SMATV-IF

Débit RS (MBd)	Espacement minimal des canaux (MHz)	Nombre de canaux		
		Hyperbande étendue (230-470 MHz) (Note)	Fréquence intermédiaire (0,95-2,05 GHz) (Note)	Total
42,2	57,0	4	19	23
35,9	48,5	4	22	26
31,5	42,5	5	25	30
28,1	37,9	6	28	34
25,8	34,8	6	31	37
23,4	31,6	7	34	41
21,1	28,5	8	38	46
20,3	27,4	8	40	48

NOTE – Les plages de fréquence indiquées entre parenthèses ne sont qu'indicatives. Des bandes plus larges sont possibles dans certaines circonstances.

APPENDICE A.IV

(à l'Annexe A de la Recommandation J.84)

Bibliographie

- [1] REIMERS (U.): The European perspectives on Digital Television Broadcasting (Les perspectives européennes en matière de diffusion numérique de télévision), *NAB'93, document GT V4/MOD 249*.
- [2] MASENTO (A.), MIGNONE (V.), MORELLO (A.): Performance of 64-QAM and QPSK in SMATV installations – Simulation results (Performance des modulations MAQ-64 et MDP-4 dans les installations SMATV – Résultats de simulation), *Report No. 94/xx/E*.
- [3] GARAZZINO (G.), SARDELLA (V.): Preliminary 16-QAM transmission tests in the UHF Band on a SMATV network (Essais préliminaires de transmission en MAQ-16 dans la bande UHF sur un réseau SMATV), *RAI Technical Report No. 94/28/I*.
- [4] BENVENISTE (A.), GOURSAT (M.): Blind equalizers (Egaliseurs à verrouillage systématique), *IEEE Trans. Comm.*, Vol. COM-32, pp. 871-883, août 1984.
- [5] DVB-TM 1259: Satellite digital TV in collective antenna systems – SMATV reference channel model for digital TV, *RACE DIGISMATV Project* (TV numérique par satellite dans les systèmes à antenne collective – Modèle de réponse dans les voies SMATV pour la TV numérique – *Projet DIGI-SMATV du programme RACE*) (juillet 1994).
- [6] DTVB 1190/DTVC 38: Specification of modulation, channel coding and framing structure for the Baseline System for digital multi-programme television by cable (Contribution du groupe sur la télévision numérique par câble) – Spécification de la modulation, du codage de canal et de la structure de trame pour le système de base de télévision numérique multiprogramme par câble), 3^e version révisée, février 1994.

- [7] DTVB 1110/GT V4/MOD 252/ DTVC 18: Specification of the "Baseline modulation/channel coding system" for digital multi-programme television by satellite (Spécification du "système de base pour le codage de canal et la modulation" pour la télévision numérique multiprogramme par câble), 7^e version révisée, janvier 1994.
- [8] CENELEC prEN 50083-3, juin 1993 (prénorme européenne 50083-3 du Comité européen de normalisation électrotechnique).

ANNEXE B

Système SMATV numérique multiprogramme B

Le système B de l'UIT-T J.83 n'a pas de système SMATV homologue.

ANNEXE C

Système SMATV numérique multiprogramme C

C.1 Domaine d'application

La présente annexe décrit un système de transmission, dénommé Système C, approprié à la distribution de signaux numériques multiprogrammes de télévision dans les systèmes à tête de réception collective de télévision par satellite (SMATV, *satellite master antenna television*). L'architecture d'un réseau SMATV est décrite et est complémentaire de l'Annexe C/J.83 [1]. Le Système C est fondé sur la couche Transport MPEG-2 [3], avec adjonction d'une technique appropriée de correction d'erreur directe (FEC, *forward error correction*).

C.2 Conception des systèmes de distribution par SMATV

L'objet d'un système SMATV est de redistribuer des signaux de programmes de télévision et de son radiodiffusés par satellite, jusqu'à plusieurs foyers voisins et dans des foyers situés dans un même bâtiment ou dans plusieurs bâtiments adjacents. Ces signaux sont reçus par une antenne de réception par satellite et sont distribués en même temps que d'autres signaux de radiodiffusion. Les abonnés à un système SMATV partagent une antenne par satellite commune, qui achemine des signaux de satellite de façon transparente et sans traitement de la bande de base, jusqu'au décodeur intégré dans le récepteur domestique (IRD, *integrated receiver decoders*).

La présente annexe décrit trois options pour systèmes SMATV distribuant des signaux numériques de télévision:

a) *système SMATV C(I)*

Ce système reçoit, au moyen d'une antenne de réception par satellite, des signaux comme définis en [2], [5] et [6]. Ces signaux sont distribués à la fréquence intermédiaire fournie par le bloc convertisseur à faible température de bruit (LNB, *low noise block*) de l'antenne de réception. Les signaux sont reçus avec des récepteurs-décodeurs IRD conçus pour la réception de signaux de radiodiffusion par satellite;

b) *système SMATV C(II)*

Ce système reçoit, au moyen d'une antenne de réception par satellite, des signaux de radiodiffusion par satellite en BPSK, QPSK ou 8PSK. Il convertit la fréquence des signaux issus du bloc LNB jusqu'à une bande de fréquence appropriée au réseau de distribution. Les signaux à fréquence réattribuée sont reçus par des récepteurs-décodeurs IRD conçus pour recevoir les signaux de radiodiffusion par satellite;

c) système SMATV C(III)

Ce système reçoit, au moyen d'une antenne de réception par satellite, des signaux de radiodiffusion par satellite en BPSK, QPSK ou 8PSK. Il les démodule afin d'éliminer certains des bits de correction d'erreurs puis les remodule en MAQ-64 comme défini dans l'Annexe C/J.83 [1], pour distribution. Ce système remodule les signaux en transparence. Les signaux sont reçus par des récepteurs-décodeurs IRD conçus pour recevoir la télévision par câble plutôt que la radiodiffusion par satellite.

C.3 Système SMATV C(I)

Le système SMATV C(I) est un réseau de distribution utilisant des signaux modulés en BPSK, QPSK ou 8PSK. Ces signaux, issus d'un satellite, sont reçus par une antenne de réception et, à la sortie du bloc LNB, sont injectés directement dans un réseau de distribution SMATV, où ils peuvent être multiplexés et distribués avec d'autres signaux. Ils sont reçus par des récepteurs-décodeurs IRD pour radiodiffusion par satellite de signaux en BPSK, QPSK ou 8PSK.

Comme représenté sur la Figure C.1, les signaux par satellite parviennent sans aucune démodulation ou remodulation aux récepteurs-décodeurs IRD de radiodiffusion par satellite.

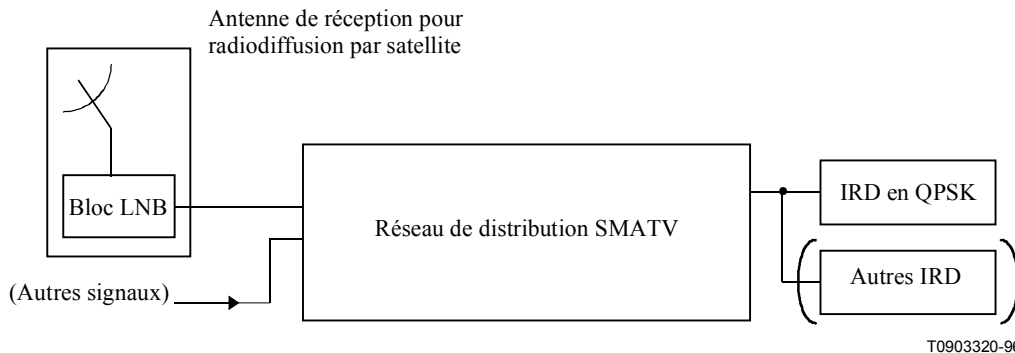


Figure C.1/J.84 – Système SMATV C(I)

C.4 Système SMATV C(II)

Le système SMATV C(II) est un réseau de distribution utilisant des signaux modulés en BPSK, QPSK ou 8PSK. Ces signaux, issus d'un satellite, sont reçus par une antenne de réception et, en sortie (unique ou multiple) du bloc LNB, sont transposés et réattribués en fréquence. Ils sont ensuite injectés directement dans un réseau de distribution SMATV, où ils peuvent être multiplexés et distribués avec d'autres signaux. Ils sont reçus par des récepteurs-décodeurs IRD pour radiodiffusion par satellite de signaux en BPSK, QPSK ou 8PSK. Des convertisseurs de fréquence peuvent être utilisés avec les récepteurs-décodeurs IRD, si nécessaire. Ce système est applicable à un réseau de distribution qui ne peut pas recevoir la bande de fréquence issue des blocs LNB.

Comme représenté sur la Figure C.2, les signaux par satellite parviennent, après conversion de fréquence, sans aucune démodulation ou remodulation aux récepteurs-décodeurs IRD de radiodiffusion par satellite.

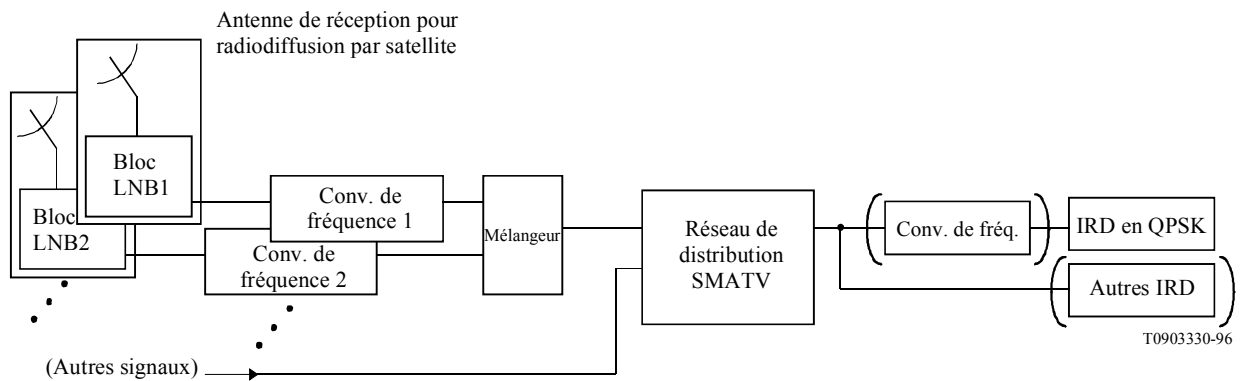


Figure C.2/J.84 – Système SMATV C(II)

C.5 Système SMATV C(III)

Le système SMATV C(III) est un réseau de distribution utilisant des signaux modulés en QAM-64. Ces signaux, issus d'un satellite en modulation BPSK, QPSK ou 8PSK, sont reçus par une antenne de réception par satellite et sont remodulés en signaux QAM-64. Ils sont ensuite injectés dans un réseau de distribution SMATV. En tête de réseau, des transmodulateurs BPSK, QPSK ou 8PSK à QAM-64 convertissent les flux binaires BPSK, QPSK ou 8PSK démodulés en signaux QAM-64 qui sont décrits dans l'Annexe C/J.83. Le codage des canaux doit comprendre le codage de Reed-Solomon et l'entrelacement, mais non le codage convolutif. Les signaux sont ensuite injectés dans un réseau de distribution où ils peuvent être multiplexés et distribués avec d'autres signaux. Les signaux en QAM-64 sont reçus par des récepteurs-décodeurs IRD pour radiodiffusion par satellite de signaux en QAM-64, conformes à l'Annexe C/J.83.

Comme représenté sur la Figure C.3, les signaux par satellite parviennent, après démodulation et remodulation, aux récepteurs-décodeurs IRD QAM-64 de radiodiffusion par satellite.

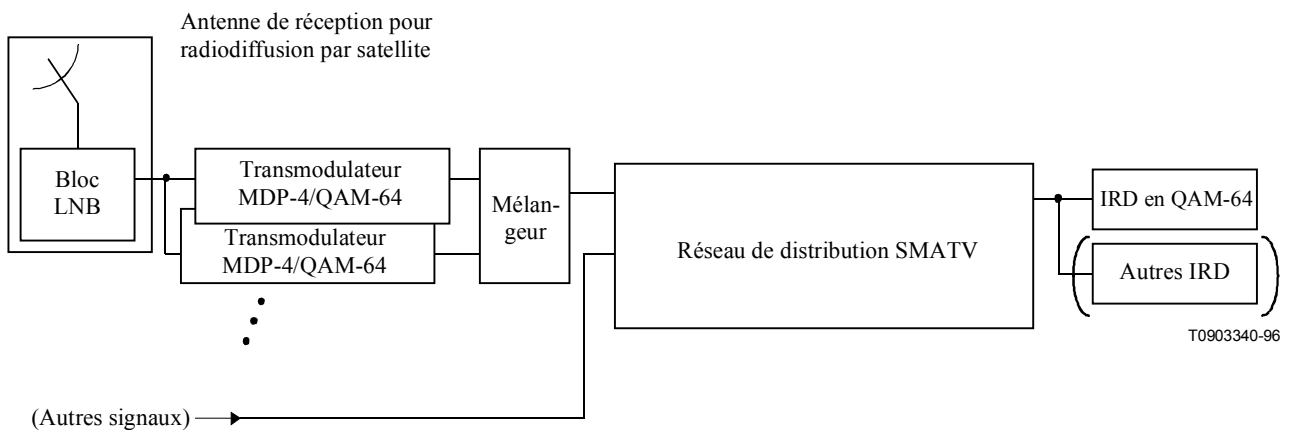


Figure C.3/J.84 – Système SMATV C(III)

C.6 Couche de transport MPEG-2

Ce système SMATV doit utiliser la couche de transport MPEG-2 qui est définie en [3]. Les données de cette couche sont réparties en paquets de 188 octets, avec un seul octet de synchronisation, trois octets d'en-tête contenant les informations d'identification du service, d'embrouillage et de commande, suivis de 184 octets de données MPEG-2 ou auxiliaires.

C.7 Structure des trames pour le codage de canal

L'organisation des trames de ce système SMATV doit être fondée sur la structure des paquets de transport MPEG-2 (voir [1] et [2]).

ANNEXE D

Système SMATV numérique multiprogramme D

D.1 Introduction

La présente annexe décrit le traitement effectué en tête de réseau câblé et la configuration des équipements convenant aux systèmes SMATV, dans le cas de l'utilisation du système de transmission numérique en bande latérale résiduelle (VSB, *vestigial sideband*) sur câble en mode BLR-16. La Figure D.1 décrit l'architecture d'un tel réseau SMATV. Ce système est compatible avec la description donnée dans l'Annexe D/J.83.

D.2 Conception du système SMATV VSB

La Figure D.1 décrit une configuration possible de l'équipement en tête de réseau câblé pour systèmes SMATV (ainsi que pour les têtes de distribution par câble). Bien que le trajet des signaux soit représenté pour la réception par satellite et l'insertion dans un réseau SMATV, d'autres possibilités existent pour alimenter le système (comme des signaux de Terre).

La partie supérieure de la Figure D.1 montre une source de paquets au format MPEG-2 de 188 octets, reçus par satellite et traités par un démodulateur et des circuits d'interface appropriés.

La Figure D.1 montre le mélange de ces sources de paquets MPEG-2/188 octets avec d'autres sources, dans une mémoire tampon d'interface. Ces sources mélangées sont injectées dans un émetteur de tête de câble en VSB-16 (décrit dans [1]) dont la sortie peut être remélangée avec d'autres sources de signaux radioélectriques. Selon cette description, le débit utile de la modulation VSB-16, d'une valeur nominale de 38,78 Mbit/s (pour une largeur de voie de 6 MHz), est fourni en partie par le satellite source et en partie par d'autres sources numériques. Si le satellite source émet à un débit correspondant à la largeur d'une voie en VSB-16, un second émetteur tête de réseau peut traiter d'autres sources numériques en VSB-16 (de Terre ou de satellite).

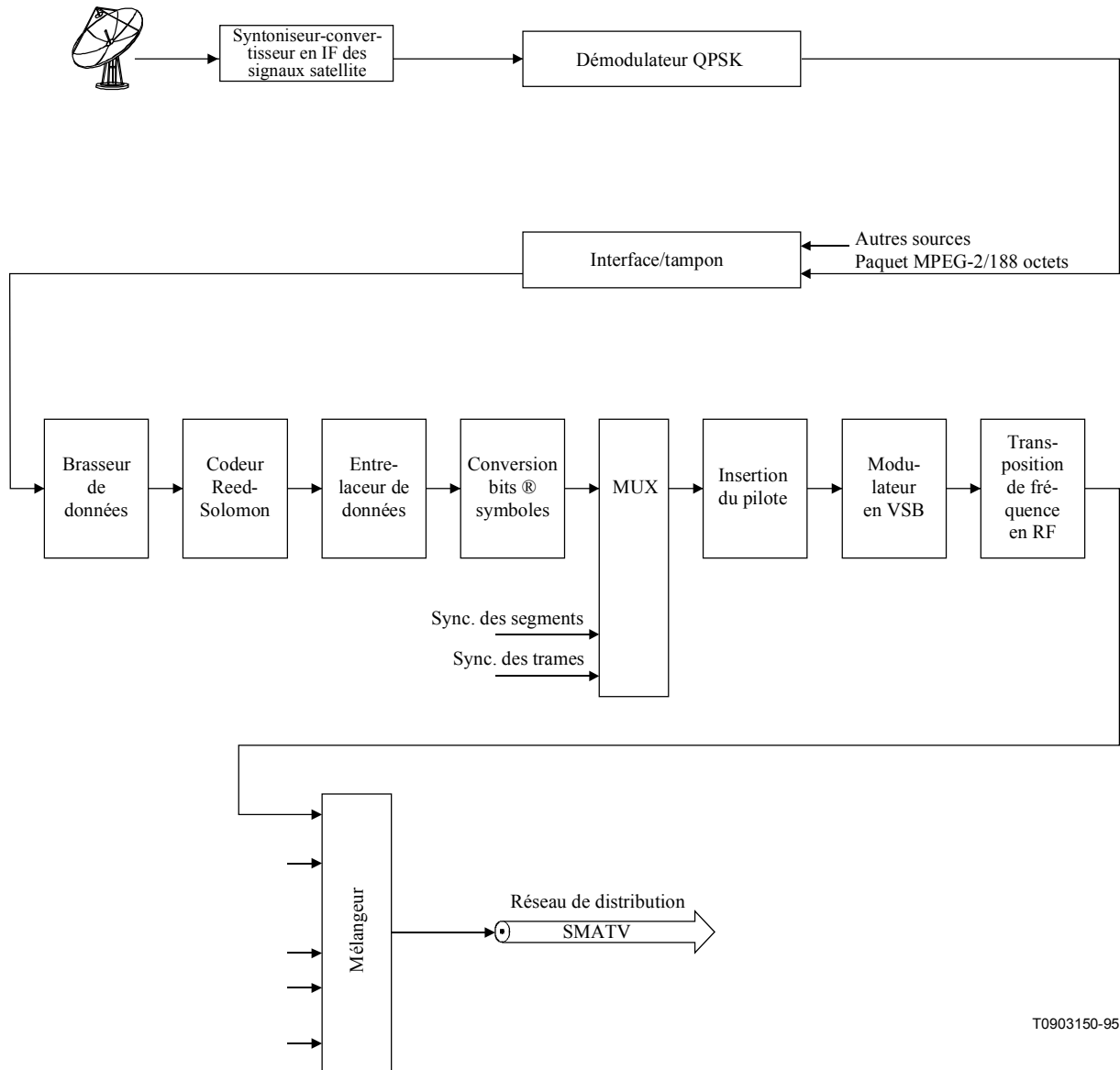
Le sous-paragraphe D.8/J.83 contient la définition d'autres modes MA-BLR disponibles.

D.3 Caractéristiques communes des têtes de réseau SMATV

Les installations SMATV sont normalement utilisées dans des réseaux câblés privés de résidences multiples où la tête du câble n'est pas surveillée et fait appel à des équipements de type grand public. La configuration décrite sur la Figure D.1 est censée répondre à ces conditions, dans la mesure où les éléments constitutifs, tels que les circuits intégrés, sont ceux dont l'utilisation est prévue dans les récepteurs de signaux numériques de Terre.

D.4 Conclusion

La configuration de tête de réseau SMATV pour réception satellite qui a été décrite présente des caractéristiques communes permettant l'acheminement d'autres signaux numériques. Son coût est accessible et sa robustesse répond aux exigences des têtes de réseau SMATV actuelles.



T0903150-95

Figure D.1/J.84 – Configuration de l'équipement d'une tête de réseau SMATV

SÉRIES DES RECOMMANDATIONS UIT-T

Série A	Organisation du travail de l'UIT-T
Série B	Moyens d'expression: définitions, symboles, classification
Série C	Statistiques générales des télécommunications
Série D	Principes généraux de tarification
Série E	Exploitation générale du réseau, service téléphonique, exploitation des services et facteurs humains
Série F	Services de télécommunication non téléphoniques
Série G	Systèmes et supports de transmission, systèmes et réseaux numériques
Série H	Systèmes audiovisuels et multimédias
Série I	Réseau numérique à intégration de services
Série J	Réseaux câblés et transmission des signaux radiophoniques, télévisuels et autres signaux multimédias
Série K	Protection contre les perturbations
Série L	Construction, installation et protection des câbles et autres éléments des installations extérieures
Série M	RGT et maintenance des réseaux: systèmes de transmission, circuits téléphoniques, télégraphie, télécopie et circuits loués internationaux
Série N	Maintenance: circuits internationaux de transmission radiophonique et télévisuelle
Série O	Spécifications des appareils de mesure
Série P	Qualité de transmission téléphonique, installations téléphoniques et réseaux locaux
Série Q	Commutation et signalisation
Série R	Transmission télégraphique
Série S	Equipements terminaux de télégraphie
Série T	Terminaux des services télématiques
Série U	Commutation télégraphique
Série V	Communications de données sur le réseau téléphonique
Série X	Réseaux de données et communication entre systèmes ouverts
Série Y	Infrastructure mondiale de l'information et protocole Internet
Série Z	Langages et aspects généraux logiciels des systèmes de télécommunication