



UNIÓN INTERNACIONAL DE TELECOMUNICACIONES

UIT-T

SECTOR DE NORMALIZACIÓN
DE LAS TELECOMUNICACIONES
DE LA UIT

J.84

(03/2001)

SERIE J: REDES DE CABLE Y TRANSMISIÓN DE
PROGRAMAS RADIOFÓNICOS Y TELEVISIVOS, Y DE
OTRAS SEÑALES MULTIMEDIOS

Transmisión digital de señales de televisión

**Distribución de señales digitales
multiprogramas para servicios de televisión,
sonido y datos a través de redes de antena
colectiva de televisión por satélite**

Recomendación UIT-T J.84

(Anteriormente Recomendación del CCITT)

RECOMENDACIONES UIT-T DE LA SERIE J

REDES DE CABLE Y TRANSMISIÓN DE PROGRAMAS RADIOFÓNICOS Y TELEVISIVOS, Y DE OTRAS SEÑALES MULTIMEDIOS

Recomendaciones generales	J.1–J.9
Especificaciones generales para transmisiones radiofónicas analógicas	J.10–J.19
Características de funcionamiento de los circuitos radiofónicos	J.20–J.29
Equipos y líneas utilizados para circuitos radiofónicos analógicos	J.30–J.39
Codificadores digitales para señales radiofónicas analógicas	J.40–J.49
Transmisión digital de señales radiofónicas	J.50–J.59
Circuitos para transmisiones de televisión analógica	J.60–J.69
Transmisiones de televisión analógica por líneas metálicas e interconexión con radioenlaces	J.70–J.79
Transmisión digital de señales de televisión	J.80–J.89
Servicios digitales auxiliares para transmisiones de televisión	J.90–J.99
Requisitos operacionales y métodos para transmisiones de televisión	J.100–J.109
Sistemas interactivos para distribución de televisión digital	J.110–J.129
Transporte de señales MPEG-2 por redes de transmisión de paquetes	J.130–J.139
Mediciones de la calidad de servicio	J.140–J.149
Distribución de televisión digital por redes locales de abonados	J.150–J.159
IPCablecom	J.160–J.179
Varios	J.180–J.199
Aplicación para televisión digital interactiva	J.200–J.209

Para más información, véase la Lista de Recomendaciones del UIT-T.

Recomendación UIT-T J.84

Distribución de señales digitales multiprogramas para servicios de televisión, sonido y datos a través de redes de antena colectiva de televisión por satélite

Resumen

Esta Recomendación "Distribución de señales digitales multiprogramas para servicios de televisión, sonido y datos a través de redes de antena colectiva de televisión por satélite" contiene la definición de la estructura de trama, la codificación de canal y la modulación de las señales digitales multiprogramas para servicios de televisión, sonido y datos recibidos de un sistema de satélite y distribuidos de manera transparente por redes de antena colectiva de televisión por satélite (SMATV).

La presente Recomendación define la arquitectura de red necesaria para los sistemas SMATV y está estrechamente relacionada con UIT-R BO.1211 (aplicable al trayecto por satélite) y UIT-T J.83 (aplicable al trayecto por cable).

La presente Recomendación tiene cuatro anexos (A, B, C y D), que especifican los sistemas digitales de televisión SMATV sometidos al UIT-T, lo cual revela que la normalización de los sistemas digitales de televisión SMATV está tratándose por primera vez en el UIT-T y que, cuando la UIT emprendió esta tarea de normalización, ya se habían desarrollado e implementado provisionalmente varios sistemas.

La presente Recomendación preconiza que quienes implementen nuevos servicios digitales multiprogramas en redes SMATV existentes y futuras utilicen uno de los sistemas cuya estructura de trama, codificación de canal y modulación se especifican en los anexos A, B, C y D.

Orígenes

La Recomendación UIT-T J.84, revisada por la Comisión de Estudio 9 (2001-2004) del UIT-T, fue aprobada por el procedimiento de la Resolución 1 de la AMNT el 9 de marzo de 2001.

PREFACIO

La UIT (Unión Internacional de Telecomunicaciones) es el organismo especializado de las Naciones Unidas en el campo de las telecomunicaciones. El UIT-T (Sector de Normalización de las Telecomunicaciones de la UIT) es un órgano permanente de la UIT. Este órgano estudia los aspectos técnicos, de explotación y tarifarios y publica Recomendaciones sobre los mismos, con miras a la normalización de las telecomunicaciones en el plano mundial.

La Asamblea Mundial de Normalización de las Telecomunicaciones (AMNT), que se celebra cada cuatro años, establece los temas que han de estudiar las Comisiones de Estudio del UIT-T, que a su vez producen Recomendaciones sobre dichos temas.

La aprobación de Recomendaciones por los Miembros del UIT-T es el objeto del procedimiento establecido en la Resolución 1 de la AMNT.

En ciertos sectores de la tecnología de la información que corresponden a la esfera de competencia del UIT-T, se preparan las normas necesarias en colaboración con la ISO y la CEI.

NOTA

En esta Recomendación, la expresión "Administración" se utiliza para designar, en forma abreviada, tanto una administración de telecomunicaciones como una empresa de explotación reconocida de telecomunicaciones.

PROPIEDAD INTELECTUAL

La UIT señala a la atención la posibilidad de que la utilización o aplicación de la presente Recomendación suponga el empleo de un derecho de propiedad intelectual reivindicado. La UIT no adopta ninguna posición en cuanto a la demostración, validez o aplicabilidad de los derechos de propiedad intelectual reivindicados, ya sea por los miembros de la UIT o por terceros ajenos al proceso de elaboración de Recomendaciones.

En la fecha de aprobación de la presente Recomendación, la UIT no ha recibido notificación de propiedad intelectual, protegida por patente, que puede ser necesaria para aplicar esta Recomendación. Sin embargo, debe señalarse a los usuarios que puede que esta información no se encuentre totalmente actualizada al respecto, por lo que se les insta encarecidamente a consultar la base de datos sobre patentes de la TSB.

© UIT 2001

Es propiedad. Ninguna parte de esta publicación puede reproducirse o utilizarse, de ninguna forma o por ningún medio, sea éste electrónico o mecánico, de fotocopia o de microfilm, sin previa autorización escrita por parte de la UIT.

ÍNDICE

Página

1	Alcance	1
2	Referencias.....	1
3	Definiciones	2
4	Símbolos y abreviaturas.....	2
4.1	Símbolos	2
4.2	Abreviaturas.....	2
5	Sistemas SMATV digitales multiprogramas	3
Anexo A – Sistema SMATV digital multiprogramas A.....		5
A.1	Alcance	5
A.2	Referencias.....	5
A.3	Conceptos del sistema de distribución SMATV.....	5
A.4	Sistema SMATV A1	6
A.4.1	Implementación completa del sistema SMATV A1	6
A.4.2	Implementación simplificada del sistema SMATV A1.....	6
A.5	Sistema SMATV A2.....	6
A.5.1	SMATV-IF	8
A.5.2	SMATV-S.....	8
A.6	Capa de transporte MPEG-2.....	8
A.7	Estructura de trama	9
Apéndice A.I – Modelo de canal de los sistemas de distribución SMATV		9
A.I.1	Respuesta de modelo de canal	9
A.I.2	Especificación de los requerimientos de ecualización adaptativa	10
Apéndice A.II – Ejemplos de prestaciones 64-QAM y QPSK con ecualizadores		12
A.II.1	Sistema SMATV A1 – Resultados de simulación.....	12
A.II.2	Sistema SMATV A.2 – Resultados de simulación.....	13
Apéndice A.III – Consideración de la velocidad binaria en los sistemas de distribución SMATV		16
Apéndice A.IV		18
Anexo B – Sistema SMATV digital multiprogramas B		19
Anexo C – Sistema SMATV digital multiprogramas C		19
C.1	Alcance	19
C.2	Concepto de sistema de distribución SMATV	19
C.3	Sistema SMATV C(I).....	20

	Página
C.4 Sistema SMATV C(II).....	21
C.5 Sistema SMATV C(III)	21
C.6 Capa de transporte MPEG-2	22
C.7 Estructura de trama para codificación del canal	22
Anexo D – Sistema D digital multiprogramas SMATV	22
D.1 Introducción	22
D.2 Concepto de sistema SMATV VSB.....	22
D.3 Características comunes de las cabeceras SMATV	23
D.4 Conclusión	23

Introducción

El desarrollo de las nuevas tecnologías digitales está llegando a un punto en el que resulta evidente que permite a los sistemas digitales ofrecer ventajas considerables frente a las técnicas analógicas convencionales, en materia de calidad de visión y de sonido, eficacia del espectro y de potencia, flexibilidad del servicio, convergencia de multimedios y costos de equipo potencialmente menores. Además, aumenta constantemente el uso de la distribución SMATV para la entrega de señales de vídeo y de audio a los distintos videntes y oyentes, habiéndose convertido en una forma importante de distribución en muchas partes del mundo. Es también evidente que la mejor manera de obtener estas ventajas potenciales es con las economías de escala resultantes del uso extendido de sistemas digitales diseñados para su fácil implementación en la infraestructura existente, a fin de aprovechar las muchas sinergias posibles con los correspondientes sistemas audiovisuales.

Características comunes de las redes SMATV son el uso de equipo comercial y la falta de mantenimiento regular, por lo que la solidez del sistema es una consideración primordial. En particular, la unidad de cabecera SMATV debe ser transparente al múltiplex TV digital, sin ningún tipo de interfaz de banda base, permitiendo así el uso de equipo de cabecera comercial rentable.

La presente Recomendación tiene cuatro anexos (A, B, C y D), que presentan las especificaciones de los sistemas SMATV digitales sometidos al UIT-T, lo cual revela que la normalización de los sistemas SMATV digitales está tratándose por primera vez en el UIT-T, y que, cuando la UIT emprendió esta labor de normalización, ya se habían desarrollado e implementado provisionalmente algunos sistemas.

Se alienta a las Administraciones y operadores privados que planean la introducción de sistemas SMATV a considerar el uso de uno de los sistemas descritos en los anexos A, B, C y D, y a buscar oportunidades de una mayor convergencia, en lugar de desarrollar un sistema diferente basado en las mismas tecnologías.

Esta segunda versión de la presente Recomendación incorpora la enmienda 1 y la enmienda 2. Estas enmiendas reflejan los siguientes cambios con respecto a la primera edición de la presente Recomendación:

- a) El texto del anexo C está ahora completo. En la primera edición se indicaba que el mismo se hallaba en estudio.
- b) El anexo D tiene en cuenta modos VSB adicionales que se especifican en la segunda edición de UIT-T J.83.
- c) Se ha añadido un nuevo cuadro 1/J.84 en el que se comparan los sistemas multiprograma digitales de SMATV.

Recomendación UIT-T J.84

Distribución de señales digitales multiprogramas para servicios de televisión, sonido y datos a través de redes de antena colectiva de televisión por satélite

1 Alcance

La finalidad de esta Recomendación es la definición de la estructura de formación de trama, codificación de canal y modulación para señales digitales multiprogramas distribuidas por redes SMATV, posiblemente en múltiplex por división de frecuencia con señales de televisión analógica existentes.

NOTA – Hay que tener en cuenta que el requisito de capacidad de datos auxiliares en el canal de ida, relacionado con las necesidades de los servicios interactivos, se puede satisfacer en la capa de transporte MPEG-2, especificada para todos los sistemas descritos en los anexos a la presente Recomendación (la descripción del suministro y de las características del canal de retorno está fuera del alcance de esta Recomendación).

También hay que tener en cuenta que la capa de transporte MPEG-2 especificada permite la entrega de un número de canales digitales y sonoros con diversos niveles posibles de calidad. El contenido de esos canales puede estar o no relacionado con el contenido de la señal de vídeo.

Esta Recomendación está destinada a asegurar que los diseñadores e instaladores de redes SMATV que transportan señales digitales multiprogramas, dispongan de la información que necesitan para poder establecer y mantener redes plenamente satisfactorias. También proporciona la información que necesitan los diseñadores y fabricantes de equipos (incluidos receptores) para señales multiprogramas distribuidas por redes SMATV.

Debe señalarse que esta Recomendación es complementaria de otras Recomendaciones que definen las características de transmisión de las señales digitales multiprogramas distribuidas por redes de satélite y de cable (véanse las referencias).

2 Referencias

Las siguientes Recomendaciones del UIT-T y otras referencias contienen disposiciones que, mediante su referencia en este texto, constituyen disposiciones de la presente Recomendación. Al efectuar esta publicación, estaban en vigor las ediciones indicadas. Todas las Recomendaciones y otras referencias son objeto de revisiones por lo que se preconiza que los usuarios de esta Recomendación investiguen la posibilidad de aplicar las ediciones más recientes de las Recomendaciones y otras referencias citadas a continuación. Se publica periódicamente una lista de las Recomendaciones UIT-T actualmente vigentes.

- [1] UIT-T J.83 (1997), *Sistemas digitales multiprogramas para servicios de televisión, sonido y datos de distribución por cable*.
- [2] UIT-R BO.1211 (1995), *Sistemas de emisión digital multiprogramas en servicios de televisión, sonido y datos que funcionan mediante satélite que en la gama de frecuencias 11/12 GHz*.
- [3] UIT-T H.222.0 (2000) | ISO/CEI 13818-1:2000: *Tecnología de la información – Codificación genérica de imágenes en movimiento e información de audio asociada: Sistemas*.
- [4] FORNEY (G.D.): Burst-correcting codes for the classic bursty channel, *IEEE Trans. Comm. Tech.*, COM-19, páginas 772-781, octubre de 1971.

- [5] UIT-R BO.1294 (1997), Requisitos funcionales comunes para la recepción de emisiones de televisión multiprograma digital por satélites que funcionan en la gama de frecuencias 11/12 GHz.
- [6] UIT-R BO.1408 (1999), *Sistema de transmisión para servicios multimedia avanzados de la radiodifusión digital de servicios integrados en un canal de radiodifusión por satélite.*

3 Definiciones

En esta Recomendación se define el término siguiente.

3.1 red de antena colectiva de televisión por satélite (SMATV, *satellite master antenna television*): Red de radiodifusión destinada a la distribución de señales de televisión, de sonido y de datos recibidas directamente desde uno o más satélites, posiblemente en múltiplex por división de frecuencia con señales terrenales similares de ondas decimétricas UHF o métricas VHF a hogares situados en uno o más edificios adyacentes. Cuando también está destinada a la distribución de nuevos servicios digitales multiprogramas de televisión, de sonido y de datos, dichas redes se denominan "redes SMATV digitales", y la configuración digital adoptada al efecto se denomina "sistema SMATV digital multiprogramas".

4 Símbolos y abreviaturas

4.1 Símbolos

En esta Recomendación se utilizan los siguientes símbolos.

α	Factor de caída
f_0	Frecuencia central de canal
R_s	Velocidad de símbolos correspondiente a la anchura de banda de Nyquist bilateral de la señal modulada
R_u	Velocidad binaria útil después del multiplexor de transporte MPEG-2
$R_{u'}$	Velocidad binaria después del codificador exterior RS
T	Número de bytes que pueden corregirse en un paquete protegido contra errores RS
T_s	Periodo de símbolo

4.2 Abreviaturas

En esta Recomendación se utilizan las siguientes siglas.

BB	Banda base (<i>baseband</i>)
BER	Tasa de errores en los bits (<i>bit error ratio</i>)
BPSK	Modulación por desplazamiento de fase binaria (<i>binary phase shift keying</i>)
BW	Anchura de banda (<i>bandwidth</i>)
DTVC	Televisión digital por cable (<i>digital television by cable</i>)
ETS	Norma europea de telecomunicación (<i>European Telecommunication Standard</i>)
FEC	Corrección de errores en recepción (<i>forward error correction</i>)
FIR	Respuesta de impulsos finitos (<i>finite impulse response</i>)
IF	Frecuencia intermedia (<i>intermediate frequency</i>)

IRD	Decodificador receptor integrado (<i>integrated receiver decoder</i>)
LNB	Bloque de bajo ruido (<i>low noise block</i>)
LSB	Bit menos significativo (<i>least significant bit</i>)
MPEG	Grupo de expertos en codificación de imágenes en movimiento (<i>motion picture experts group</i>)
MSB	Bit más significativo (<i>most significant bit</i>)
MUX	Múltiplex
PDH	Jerarquía digital plesiócrona (<i>plesiochronous digital hierarchy</i>)
PRBS	Secuencia binaria pseudoaleatoria (<i>pseudorandom binary sequence</i>)
PSK	Modulación por desplazamiento de fase (<i>phase shift keying</i>)
QAM	Modulación de amplitud en cuadratura (<i>quadrature amplitude modulation</i>)
QEF	Cuasi sin errores (<i>quasi error free</i>)
QPSK	Modulación por desplazamiento de fase cuaternaria (<i>quaternary phase shift keying</i>)
RF	Radiofrecuencia (<i>radio frequency</i>)
RS	Reed-Solomon
SMATV	Antena colectiva de televisión por satélite (<i>satellite master antenna television</i>)
SMATV-DTM	Sistema SMATV basado en transmodulación digital (<i>SMATV system based on digital transmodulation</i>)
SMATV-IF	Sistema SMATV basado en distribución en frecuencia intermedia (<i>SMATV system based on distribution at IF</i>)
SMATV-S	Sistema SMATV basado en la distribución a superbanda ampliada (<i>SMATV system based on distribution at extended super band</i>)
TDL	Línea de retardo acometida (<i>tapped delay line</i>)
TDM	Multiplexación por división en el tiempo (<i>time division multiplex</i>)
TDT	Transmodulador digital transparente (<i>transparent digital transmodulator</i>)
TV	Televisión
UER	Unión Europea de Radiodifusión
UHF	Ondas decimétricas (<i>ultra high frequency</i>)
VHF	Ondas métricas (<i>very high frequency</i>)
VSB	Banda lateral vestigial (<i>vestigial sideband</i>)

5 Sistemas SMATV digitales multiprogramas

Se recomienda que quienes deseen distribuir nuevos servicios digitales multiprogramas por las redes SMATV existentes y futuras utilicen uno de los sistemas cuya estructura de trama, codificación de canal y modulación se especifican en los anexos A, B, C y D. Las especificaciones se comparan en el cuadro 1, que muestra algunas características comunes.

Cuadro 1/J.84 – Comparación de los sistemas digitales multiprogramas SMATV

Ítem	Anexo A	Anexo C	Anexo D
Modulación en el satélite	QPSK	BPSK, QPSK, 8PSK	QPSK
Distribución QPSK excluida la conversión de frecuencia	Sí Sistema A2 (SMATV-IF)	Sí Sistema C(I)	No considerado
Distribución QPSK incluida la conversión de frecuencia	Sí Sistema A2 (SMATV-IF)	Sí Sistema C(II)	No considerado
	Sí Sistema A2 (SMATV-S) (VHF/UHF típica 230-470 MHz)		
Transmodulación en unidad frontal	QPSK a QAM (Sistema A1)	BPSK, QPSK, u 8PSK a QAM [Sistema C(III)]	QPSK, 2-VSB, 4-VSB, 8-VSB, 16-VSB, 8-VSB (codificación reticular)
Implementación de TDT simplificada	Sí (Sistema A1 simplificado)	Sí	No aplicable
Procesamiento de banda base en unidad frontal	No	No	Sí (posible reconfiguración de MPEG-2 TS)
Receptor (IRD)	QPSK para sistemas A2, BPSK, QPSK, 8PSK para sistemas C(I), C(II) QAM para sistemas A1 y C(III)		2-VSB, 4-VSB, 8-VSB, 16-VSB, 8-VSB (codificación reticular)
Capa de transporte MPEG-2	Sí	Sí	Sí
Compatibilidad con sistemas de cable (UIT-T J.83)	Anexo A	Anexo C	Anexo D
Modelo de canal	Como se indica en apéndice A.I (anexo A)	No suministrado	No suministrado
Requisitos de ecualización	No necesario para QPSK Ecuador sencillo para 64-QAM	No identificado	No identificado
Anchura de banda de canal SMATV	No restringido	Sistemas C(I), C(II): no restringidos Sistema C(III): 6 MHz	6 MHz

ANEXO A

Sistema SMATV digital multiprogramas A

A.1 Alcance

Este anexo describe un sistema de transmisión, conocido como sistema A de televisión digital multiprogramas adecuado para la distribución en sistemas de antena colectiva de televisión por satélite (SMATV). Este anexo describe la arquitectura de la red SMATV, es complementario del anexo A/J.83 [1] y está armonizado con [2]. El sistema A descrito en este anexo es compatible con los sistemas de modulación y de codificación de canal utilizados en la televisión digital multiprogramas por cable y en transmisiones por satélite (véanse [1] y [2] respectivamente). El sistema A se basa en la capa de sistema MPEG-2 [3], con la adición de la apropiada técnica de corrección de errores en recepción (FEC, *forward error correction*). El sistema A permite una evolución ulterior a medida que avance la tecnología, como se indica en [1] (véase también la bibliografía del apéndice A.IV de este anexo) y es apto para iniciar un servicio fiable desde ahora mismo.

A.2 Referencias

Este anexo incorpora mediante referencias fechadas y no fechadas, disposiciones procedentes de otras publicaciones. Estas referencias normativas se citan en los lugares apropiados del texto, y las publicaciones se enumeran en la cláusula 2 como referencias [1] a [4].

A.3 Conceptos del sistema de distribución SMATV

Un sistema de antena colectiva de televisión por satélite (SMATV) se define como un sistema destinado a la distribución de señales de televisión y de sonido a hogares situados en uno o más edificios adyacentes. Estas señales son recibidas por una antena de recepción de satélite y pueden combinarse con señales TV terrenales. Los sistemas de distribución SMATV son también conocidos como instalaciones comunales o redes de cable de televisión doméstica. Un sistema SMATV constituye un medio de compartir los mismos recursos entre varios usuarios para la recepción por satélite y terrenal.

El sistema SMATV está diseñado para realizar la adaptación de las señales TV de satélite a las características del canal SMATV. El aspecto primordial a considerar del sistema SMATV es la transparencia de la unidad frontal al múltiplex TV digital procedente de la recepción por satélite sin necesidad de interfaz de banda base, entregando esa señal al decodificador receptor integrado doméstico (IRD, *integrated receiver decoder*), permitiendo así la unidad frontal sencilla y rentable que necesita el perfil comercial del equipo SMATV.

Este anexo considera los dos siguientes planteamientos del sistema SMATV para la distribución de señales TV digitales en las instalaciones SMATV:

Sistema SMATV A1: Este planteamiento del sistema consiste en la transmodulación a partir de señales de modulación por desplazamiento de fase cuaternaria (QPSK, *quaternary phase shift keying*) de satélite definidas en [2] a un esquema de modulación de amplitud en cuadratura (QAM, *quadrature amplitude modulation*) (16-QAM, 32-QAM o 64-QAM), sea utilizando una implementación completa del sistema descrita en el anexo A/J.83 [1] (véase A.4.1 a continuación), o un proceso de transmodulación simplificado descrito en A.4.2 a continuación. Este proceso de transmodulación sin operación de interfaz de banda base se conoce también como transmodulación transparente.

Sistema SMATV A2: Distribución directa de señales de satélite QPSK definidas en [2] utilizando conversión de frecuencia de la señal de satélite recibida a una banda de frecuencia apropiada a las características de la red de distribución.

El uso de uno de los planteamientos del sistema A1 o sistema A2 depende de las prestaciones técnicas y de los compromisos de costo en cada situación concreta.

NOTA – La especificación terrenal digital no es objeto de este anexo.

A.4 Sistema SMATV A1

El sistema SMATV A1 se basa en el uso de la transmodulación de señales QPSK de satélite a un esquema de modulación QAM (véase la figura A.1). Este sistema también se denomina SMATV-DTM.

El sistema comprende los siguientes elementos:

- **Unidad de transmodulación de cabecera:** Efectúa la decodificación necesaria y adapta la codificación de la señal de modulación a la red de distribución por cable. Esta unidad también se conoce como el transmodulador digital transparente (TDT, *transparent digital transmodulator*).
- **Red de distribución SMATV UHF:** Es una estructura de cable físico para distribución de la señal a varios usuarios. La respuesta del canal de referencia de la red de distribución SMATV se indica en el apéndice A.I.
- **IRD de usuario:** Esta unidad efectúa la ecualización necesaria para compensar la distorsión del canal, así como para demodular y decodificar la señal QAM.

A.4.1 Implementación completa del sistema SMATV A1

Se realizará una implementación completa del sistema QAM conforme al anexo A/J.83 [1] y del [2], con una interfaz transparente entre ellos. A tal fin, la implementación completa del sistema SMATV A1 para uso de la capa de transporte MPEG-2, la estructura de trama, la codificación de canal, la correspondencia de bytes a símbolos y la modulación consecuente con el anexo A/J.83 [1] y con [2]. La codificación del canal incluirá la aleatorización para la conformación del espectro, la codificación Reed-Solomon (RS) y la intercalación convolucional según Forney [4]. Esta configuración se muestra en la figura A.2.

A.4.2 Implementación simplificada del sistema SMATV A1

En la arquitectura de implementación completa del sistema SMATV A1, la protección exterior contra errores (es decir, la intercalación Reed-Solomon y convolucional) se efectúa dos veces, es decir, independientemente para el enlace de satélite y el enlace de cable. Por tanto, el enlace de cable es alimentado por un tren de bits cuasi sin errores (QEF, *quasi error free*). En los casos en que se consigue un margen de enlace de satélite adecuado, podrían eliminarse del sistema un decodificador-codificador Reed-Solomon y un proceso de desintercalación-intercalación. En tales casos, un solo decodificador RS en el IRD de usuario es capaz de corregir errores generados en el enlace de cable añadidos a los errores en ráfagas restantes después de la decodificación de Viterbi. Esta configuración se muestra en la figura A.2 cuando se eliminan los bloques representados con líneas de trazo discontinuo.

NOTA – Esta configuración simplificada puede suponer un ahorro no despreciable en el número de puertas y por tanto en el costo total del equipo. Debido al carácter comercial de las cabeceras SMATV, este ahorro es importante cuando se obtiene una economía de escala. Por consiguiente, los fabricantes podrían decidir si adoptan o no la arquitectura del sistema SMATV A1 simplificada.

A.5 Sistema SMATV A2

El sistema SMATV A2 se basa en el uso de la modulación QPSK (véase la figura A.3). El concepto de sistema SAMTV A2 permite la recepción directa de señales de satélite digitales por el IRD conectado a una red de distribución SMATV. Los elementos funcionales de este sistema se indican en [2]. Se consideran las dos configuraciones del sistema SMATV A2 siguientes:

- SMATV-IF;
- SMATV-S.

En la configuración SMATV-IF, las señales QPSK se distribuyen directamente a la frecuencia intermedia (IF) tal como son entregadas por el bloque de bajo ruido (LNB, *low noise block*) [véase la figura A.3 a)]. En la configuración SMATV-S, las señales QPSK son convertidas en frecuencia a la banda S [véase la figura A.3 b)]. En ambas configuraciones, la señal de satélite llega al IRD de usuario sin ser objeto de ningún proceso de modulación y de transmodulación en la cabecera. De este modo, se mantienen las características de modulación del enlace de satélite.

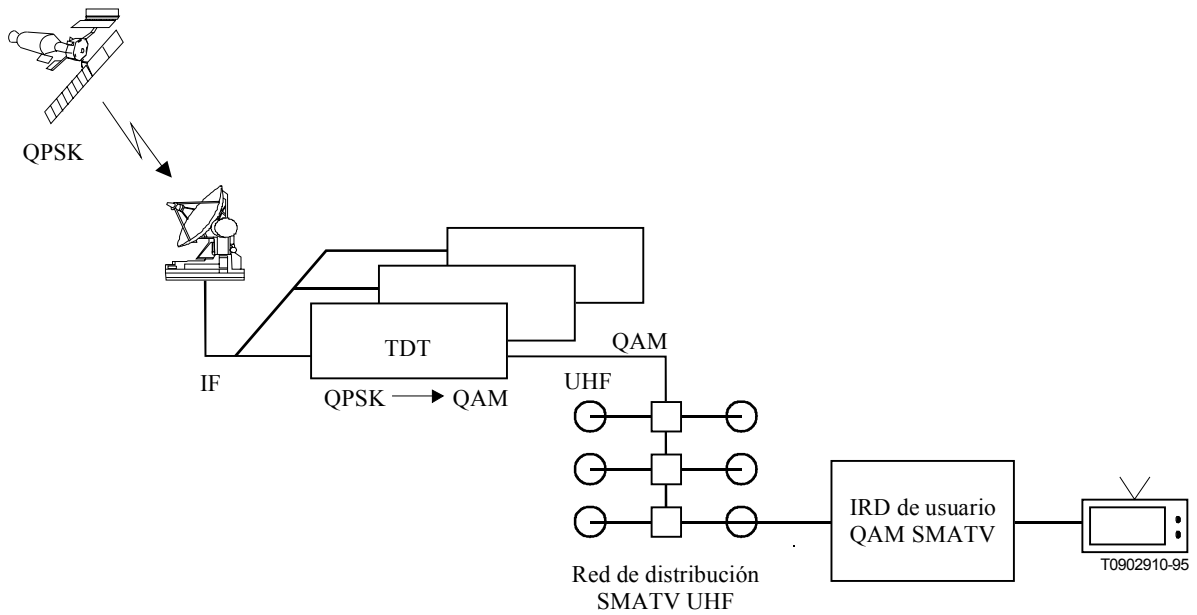


Figura A.1/J.84 – Configuración del sistema SMATV A1

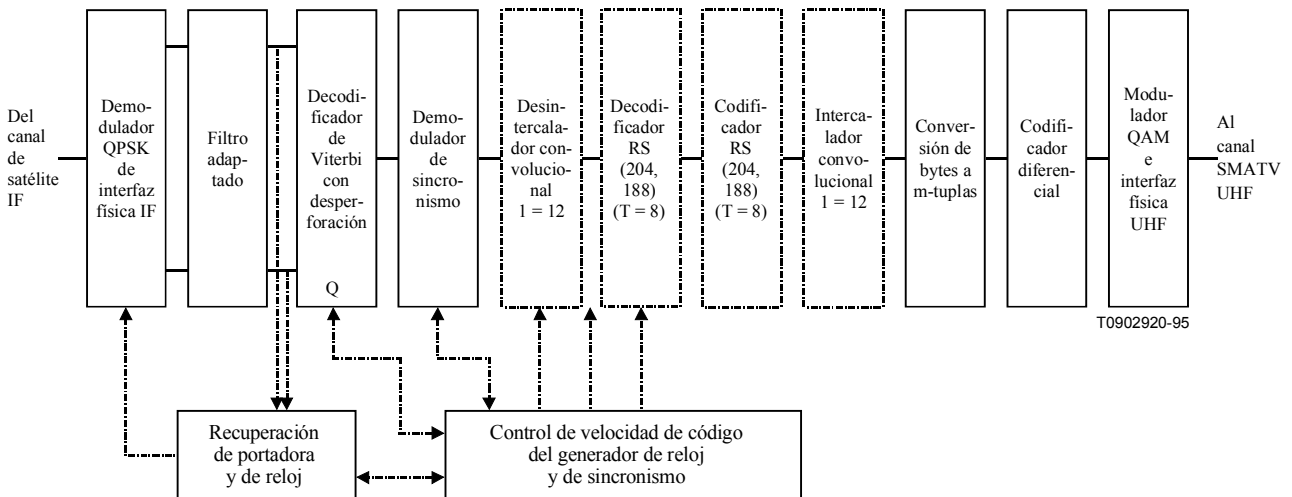


Figura A.2/J.84 – Diagrama funcional de un sistema SMATV A1

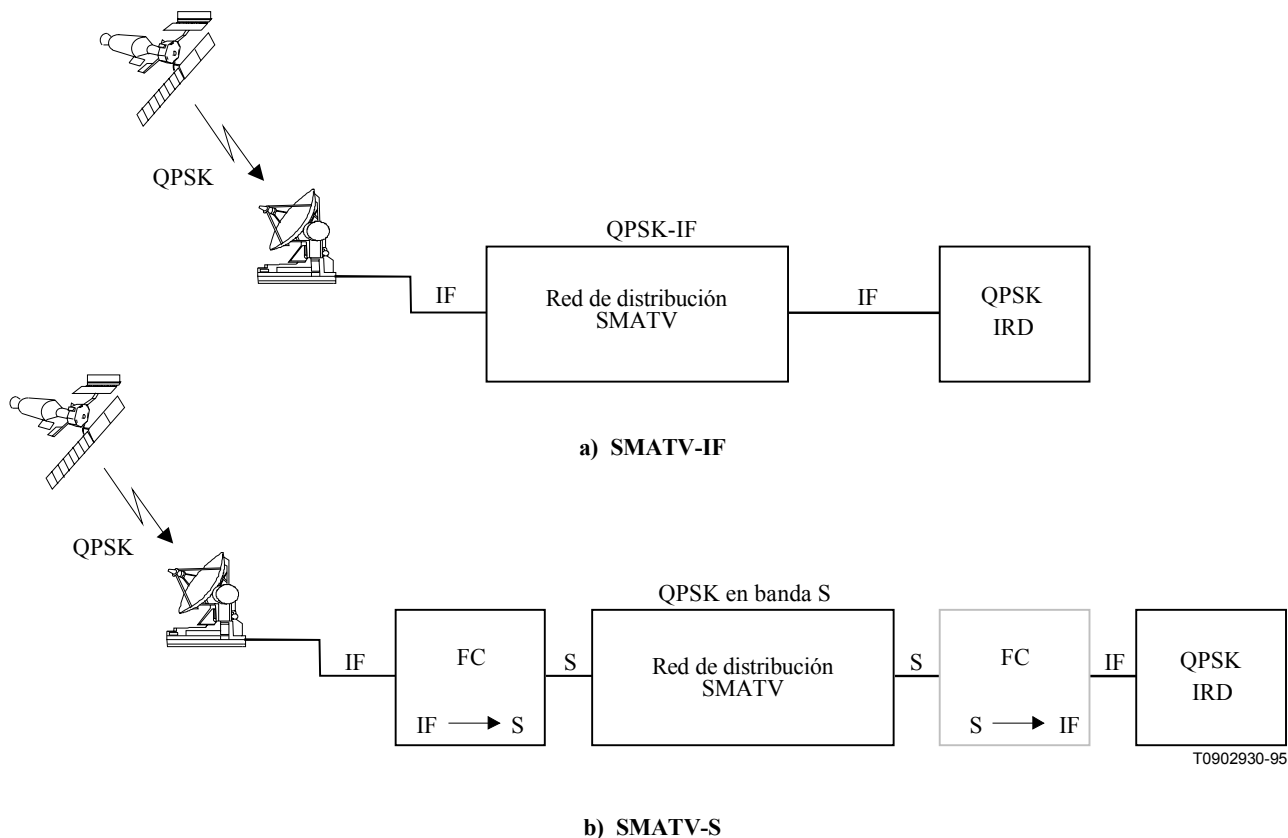


Figura A.3/J.84 – Configuraciones SMATV-IF y SMATV-S del sistema SMATV A2

A.5.1 SMATV-IF

Esta configuración permite la distribución directa de la señal QPSK recibida desde el satélite a la red de distribución SMATV-IF en la banda IF ampliada (por encima de 950 MHz).

El IRD de usuario debe poder sintonizar todos los canales en la banda IF ampliada para demodular y decodificar la señal.

Los elementos funcionales de SMATV-IF se indican en [2].

A.5.2 SMATV-S

Esta configuración exige la conversión de frecuencia de las señales de satélite de la banda IF ampliada (por encima de 950 MHz) a una parte de la banda VHF/UHF [por ejemplo: banda S ampliada (230 MHz a 470 MHz)].

NOTA – Puede exigirse un proceso de conversión de frecuencia inverso (por ejemplo, de la banda S ampliada a IF) en el IRD de usuario equipado con sintonizador IF.

El IRD de usuario efectúa funciones similares que en la recepción de satélite (véase [2]). A fin de compensar las distorsiones lineales del canal, el filtro adaptado puede incluir capacidades de ecualización.

El modelo de canal de banda S es similar al de la banda UHF; se indica en el apéndice A.I.

A.6 Capa de transporte MPEG-2

El sistema SMATV utilizará la capa de transporte MPEG-2 que se define en [3]. La capa de transporte para datos MPEG-2 está compuesta por paquetes de 188 bytes, con un byte para fines de

sincronización, tres bytes de encabezamiento que contienen identificador del servicio, información de aleatorización y de control, seguidos por 184 bytes de MPEG-2 o de datos auxiliares.

A.7 Estructura de trama

La organización de las tramas del sistema SMATV se basará en la estructura de paquete de transporte MPEG-2 (véanse [1], [2] y [3]).

APÉNDICE A.I

Modelo de canal de los sistemas de distribución SMATV

(al anexo A de la Recomendación J.84)

A.I.1 Respuesta de modelo de canal

A fin de probar los sistemas SMATV y evaluar la necesidad de ecualización, se ha obtenido una respuesta de modelo de canal RF para la red de distribución SMATV. El modelo se basa en mediciones y en simulaciones por computador. El modelo se ha simplificado considerablemente a fin de tener en cuenta solamente los aspectos pertinentes para la definición de la ecualización. Se aplica a la banda UHF así como a redes SMATV de banda S.

El modelo de canal RF se divide en cuatro modelos, que se presentan en las figuras A.I.1 a A.I.4:

- modelo A: para microrreflexiones entre dispositivos situados en pisos consecutivos (figura A.I.1);
- modelo B: para microrreflexiones entre unidad de cabecera y primer dispositivo (figura A.I.2);
- modelo C: para microrreflexiones entre derivación y salida de usuario (figura A.I.3);
- modelo D: modelo de microrreflexiones combinado (figura A.I.4).

Las redes SMATV reales suelen combinar características de todos los modelos según la estructura concreta, y principalmente de la longitud del cable y del grado de desadaptación en cada conexión. Se ha concluido que:

- el retardo por microrreflexiones depende de los largos de cable;
- la atenuación por microrreflexiones depende del nivel de desadaptación entre los componentes (pérdidas de retorno).

Estos modelos se basan en hipótesis derivadas de una exploración de las estructuras SMATV más extendidas, véase [5] en el apéndice A.IV. Se ha considerado como referencia la configuración siguiente:

- una gama de largos de cable de 3 m a 3,5 m entre salidas de usuario en cascada;
- una gama de largos de cable de 6 m a 12 m entre derivación y salida de usuario para estructuras en paralelo;
- una gama de largos de cable de 10 m a 20 m entre amplificadores de unidad frontal y primeros elementos pasivos;
- aproximadamente un edificio de 10 plantas, a fin de incluir ecos representativos generados en varios pisos.

En las figuras A.I.1 a A.I.4 puede observarse la distribución de la microrreflexión para los 4 modelos. El eje X de los diagramas representa el retardo por microrreflexión en nanosegundos. El eje Y indica la atenuación por microrreflexión en dB. Con las consideraciones anteriores, pueden anotarse las gamas de retardo de eco.

El modelo de canal de referencia en la mayoría de las instalaciones prácticas se indica en las figuras A.I.1 a A.I.4, que se marca con "3 sigma" y se representa en color oscuro. El nivel superior corresponde al caso más desfavorable.

A.I.2 Especificación de los requerimientos de ecualización adaptativa

El demodulador QAM en el IRD de usuario debe incluir un ecualizador adaptativo para compensar la distorsión del canal introducida por el SMATV en la banda UHF. Puede también incluirse un ecualizador en el IRD de usuario para demodulación QPSK en la banda S. La ecualización debe ser ciega, ya que los sistemas de línea de base no incluyen ninguna secuencia de acondicionamiento. En relación con el modelo de canal RF de referencia de las figuras A.I.1 a A.I.4 para el caso 3 sigma, el estado de la técnica de las implementaciones de ecualizadores puede proporcionar un margen de implementación menor que 1 dB para una BER de 2×10^{-4} , y un tiempo de adquisición menor que 100 ms.

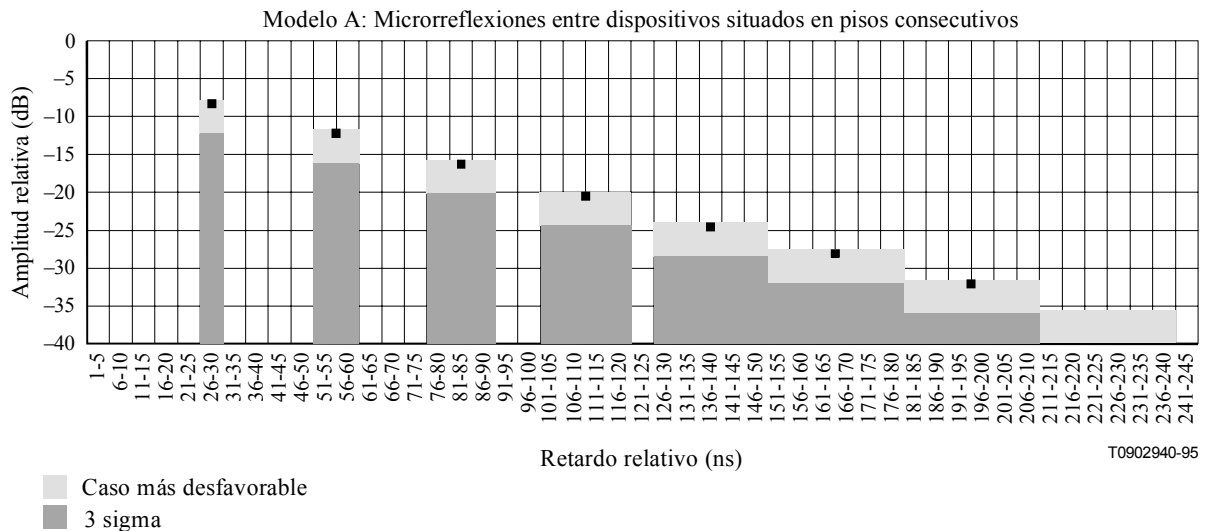


Figura A.I.1/J.84 – Respuesta del modelo A de canal RF de una red de distribución SMATV de UHF y de banda S

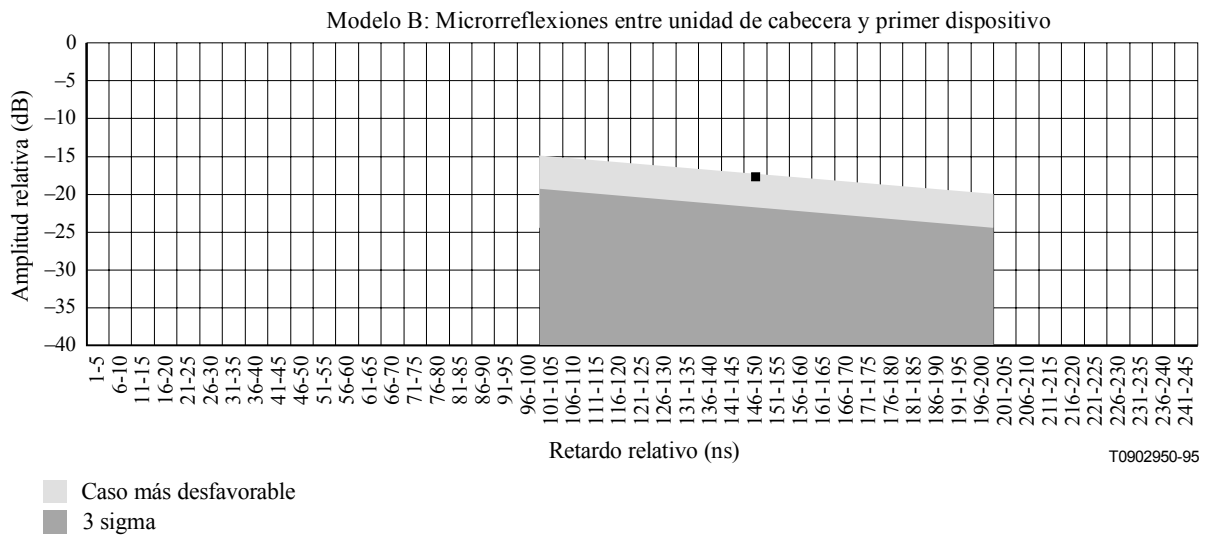


Figura A.I.2/J.84 – Respuesta del modelo B de canal RF de una red de distribución SMATV de UHF y de banda S

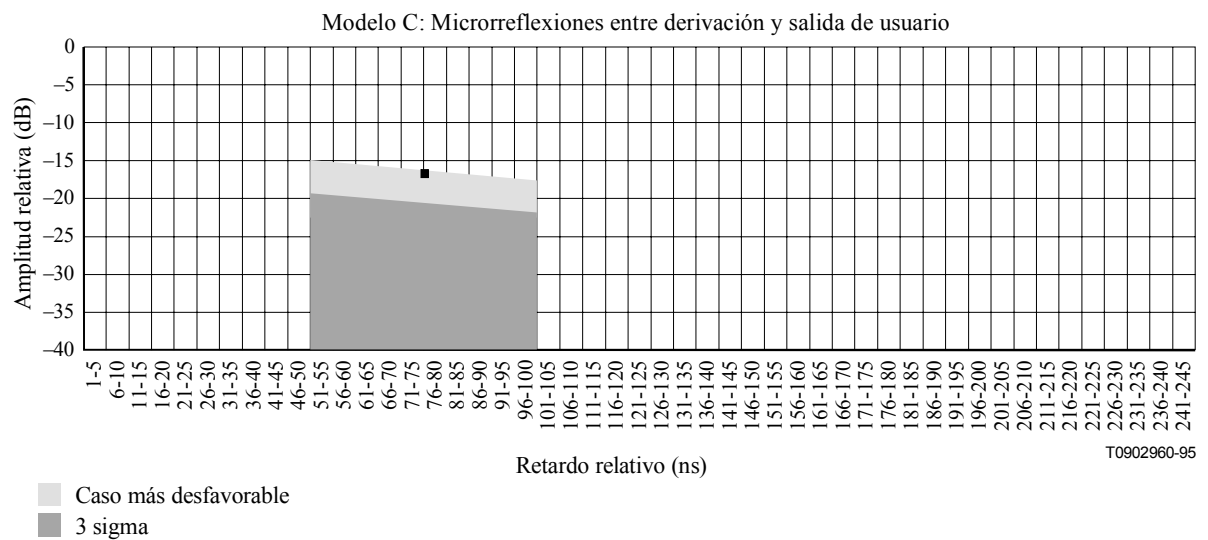


Figura A.I.3/J.84 – Respuesta del modelo C de canal RF de una red de distribución SMATV de UHF y de banda S

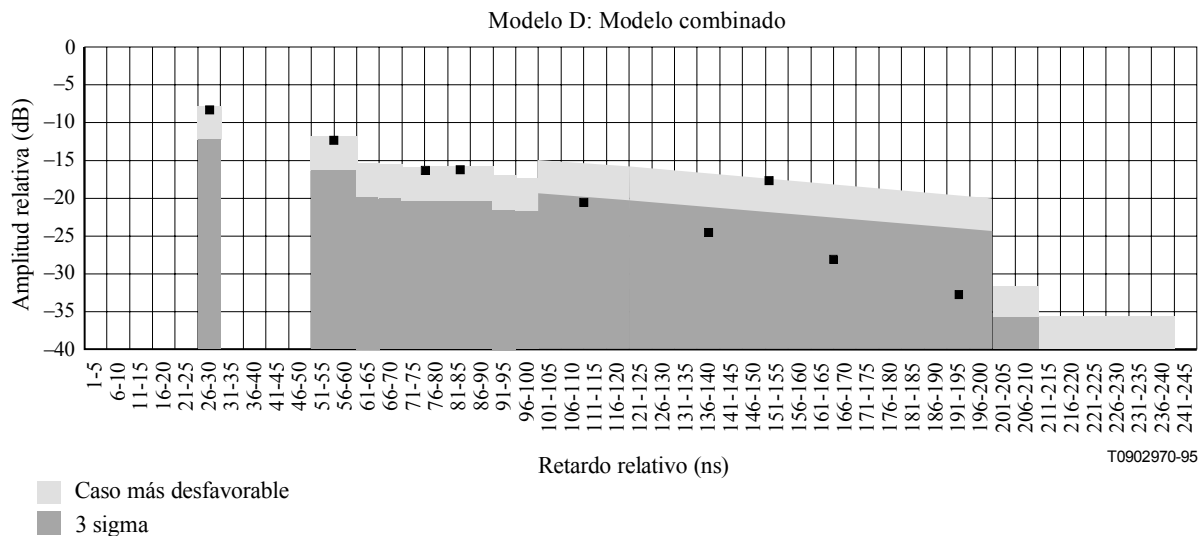


Figura A.I.4/J.84 – Respuesta del modelo D de canal RF de una red de distribución SMATV de UHF y de banda S

APÉNDICE A.II

Ejemplos de prestaciones 64-QAM y QPSK con ecualizadores

(al anexo A de la Recomendación J.84)

A continuación se investigan las prestaciones de dos posibles ejemplos de sistemas SMATV mediante simulaciones por computador:

Sistema SMATV A1: Transmodulación de QPSK a 64-QAM, velocidad de símbolo $R_s = 6,9$ Mbaudios en canales de 8 MHz y velocidad binaria útil de 38 Mbit/s a la salida múltiplex MPEG.

Sistema SMATV A2: Modulación QPSK con codificación convolucional a velocidad 3/4, velocidad de símbolos $R_s = 25,8$ Mbaudios y velocidad binaria útil de 35,6 Mbit/s a la salida múltiplex MPEG.

Para superar las distorsiones lineales introducidas por la red SMATV, se ha introducido en el receptor un ecualizador "ciego" adaptativo (véase [4] en el apéndice A.IV), compuesto por un filtro transversal complejo con espaciamentos de símbolos y respuesta de impulsos finitos (FIR, *finite impulse response*). La segunda derivación del ecualizador se puso a "1", ya que la presencia de ecos anticipados puede excluirse por lo general en instalaciones SMATV. Los resultados suponen régimen permanente del ecualizador, tras el fin de la fase de enclavamiento ciego.

Se han considerado en las simulaciones algunos ejemplos críticos de canales SMATV, que se han medido en una red SMATV de soporte físico simulado en un edificio de 5 pisos (véase [3] en el apéndice A.IV). Las características de amplitud del canal y de retardo de grupo se consignan en las figuras A.II.1 a A.II.6. El primer caso (respuesta 1) corresponde a un canal de 40 MHz, adecuado para el sistema A2, mientras que los otros (es decir, respuesta 2 a respuesta 6) corresponden a canales de 8 MHz adecuados para el sistema A1.

A.II.1 Sistema SMATV A1 – Resultados de simulación

Con el sistema A1 la señal es regenerada a la salida de la red SMATV, por lo que el generador de ruido en las simulaciones se puso a la entrada del demodulador 64-QAM, después de la red SMATV. Se han obtenido niveles de degradación muy altos sin ecualización. En presencia de ecualización

adaptativa con derivaciones con espaciamiento de 6 símbolos, la degradación de la relación señal/ruido para una BER igual a 2×10^{-4} (antes de la corrección Reed-Solomon) era inferior a 1,5 dB en las cinco respuestas de red analizadas [2] en el apéndice A.IV. Estos resultados corresponden al valor de 23,8 dB en una anchura de banda de 7 MHz en un canal gaussiano lineal ideal; sin embargo, no incluyen posibles degradaciones adicionales debidas a la no linealidad del amplificador en la unidad de cabecera del cable.

Es posible por tanto concluir que con el sistema SMATV A1 (en la configuración 64-QAM), es obligatorio el uso de ecualizadores adaptativos para superar las degradaciones de red SMATV típicas. Sin embargo, en el caso de instalaciones de cable antiguas de prestaciones muy deficientes (por ejemplo, niveles de eco de unos 8 dB a 12 dB, como se indica en las figuras A.I.1 a A.I.4), el uso del ecualizador podría ser insuficiente para garantizar una disponibilidad del servicio del 100% cuando se adopta modulación 64-QAM. No obstante, en el caso de instalaciones nuevas que cumplan [8] en el apéndice A.IV, la disponibilidad del servicio con 64-QAM puede ser garantizada por un ecualizador adecuado.

Las pruebas de soporte físico con un módem 16-QAM que incluya ecualización ciega han producido buenas prestaciones con la red SMATV antes descrita, véase [3] en el apéndice A. IV.

En cuanto al número necesario de derivaciones de ecualización N (con espaciamiento de símbolos), la dispersión del retardo de eco T_e a considerar en redes SMATV típicas es del orden de 220 ns, como se indica en las figuras A.I.1 a A.I.4 (64-QAM exige niveles de C/I del orden de 35 dB). Suponiendo que la segunda derivación del ecualizador se pone a "1", para obtener buenas prestaciones con 64-QAM y altos niveles de eco, N debe ser mayor que $2 + 2 T_e/T_s$. Por tanto, para una duración de símbolo $T_s = 143$ ns, la longitud de ecualizador mínima debe ser de unas 6 derivaciones, mientras que 8 a 10 derivaciones podrían ofrecer un margen adicional para hacer frente a ecos más largos.

A.II.2 Sistema SMATV A.2 – Resultados de simulación

Dado que en una red SMATV bien diseñada, que adopte el sistema SMATV A2, la principal fuente de ruido debe estar en el trayecto de enlace descendente de satélite, la fuente de ruido en las simulaciones se ha puesto antes de la red SMATV. La función de transferencia de la red SMATV, que se ha utilizado en las simulaciones, es "respuesta 1" de la figura A.II.1.

Para una BER igual a 10^{-4} antes de la corrección de Reed-Solomon, la red SMATV introdujo una degradación en la C/N requerida (calculada en una anchura de banda de 26,8 MHz) para el satélite de unos 1,4 dB en el sistema sin ecualizador, mientras que la degradación se redujo a 0,4 dB con el ecualizador [2] en el apéndice A.IV. Estos resultados corresponden al valor de 6,1 dB en un canal gaussiano lineal ideal; no se incluye margen de implementación. Por tanto, también en el sistema SMATV A2, basado en la resistente modulación QPSK, el uso de un ecualizador adaptativo en el receptor parece importante, al permitir utilizar instalaciones SMATV actuales con muy baja degradación C/N adicional en relación con la recepción de satélite directa.

Las pruebas de soporte físico con un modulador QPSK que incluya codificación convolucional a velocidad 3/4 sin ecualizador, confirmaron los resultados de simulación en la citada red SMATV.

Por lo que respecta al número de derivaciones de ecualizador N (con espaciamiento de símbolos), suponiendo que la segunda derivación del ecualizador se pone a "1", puede obtenerse una buena prestación QPSK para $N > 2 + (T_e/T_s)$, donde T_e es la dispersión de retardo de eco a considerar. Para $T_e = 220$ ns, como se indica en la figura A.I.1, y una duración de símbolo de $T_s = 30$ ns, la longitud de ecualizador mínima debe ser de unas 10 derivaciones.

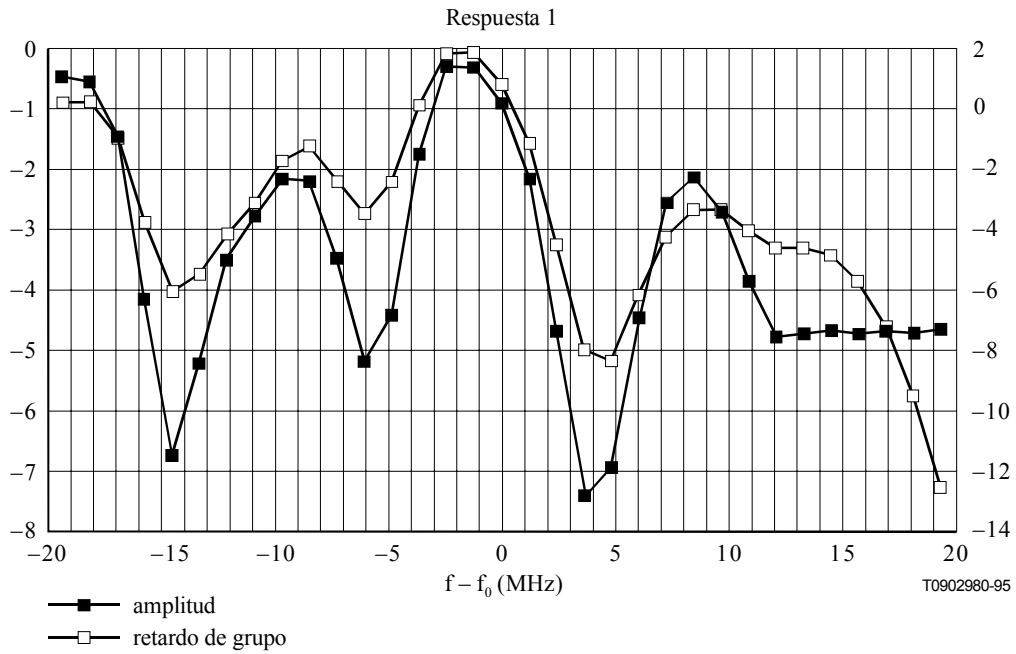


Figura A.II.1/J.84 – Ejemplo significativo de la función de transferencia medida en la red SMATV considerada

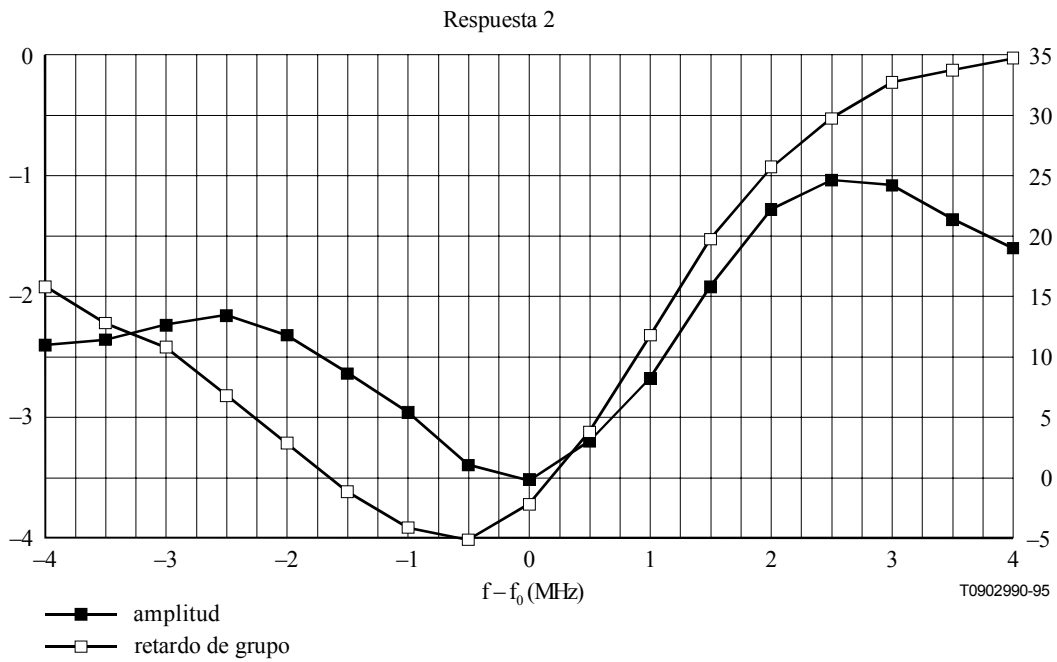


Figura A.II.2/J.84 – Ejemplo significativo de la función de transferencia medida en la red SMATV considerada

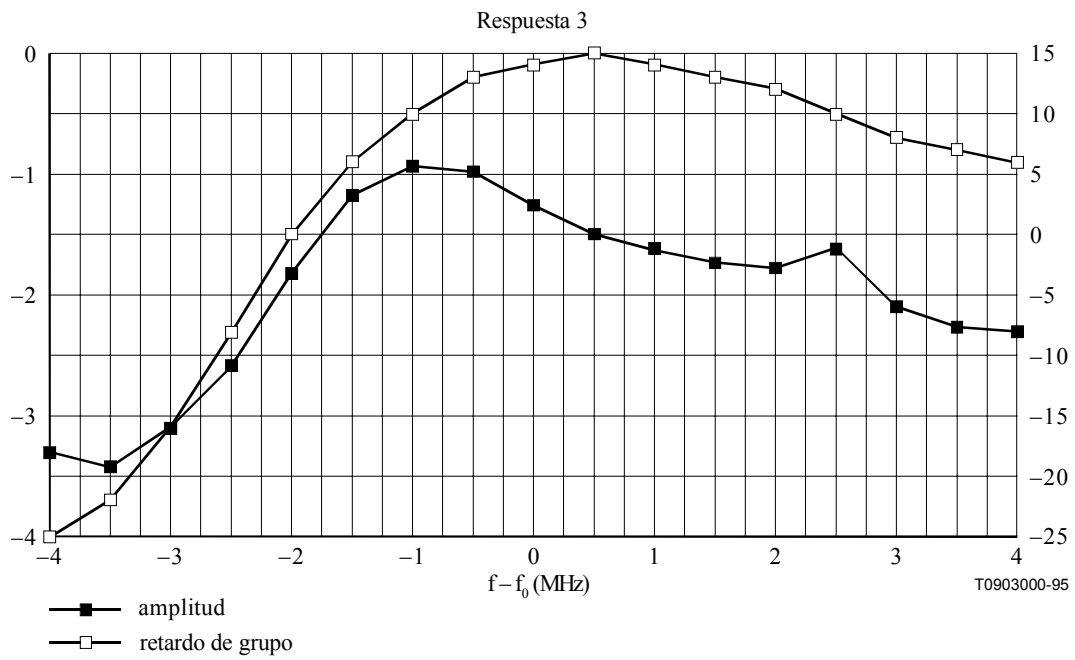


Figura A.II.3/J.84 – Ejemplo significativo de la función de transferencia medida en la red SMATV considerada

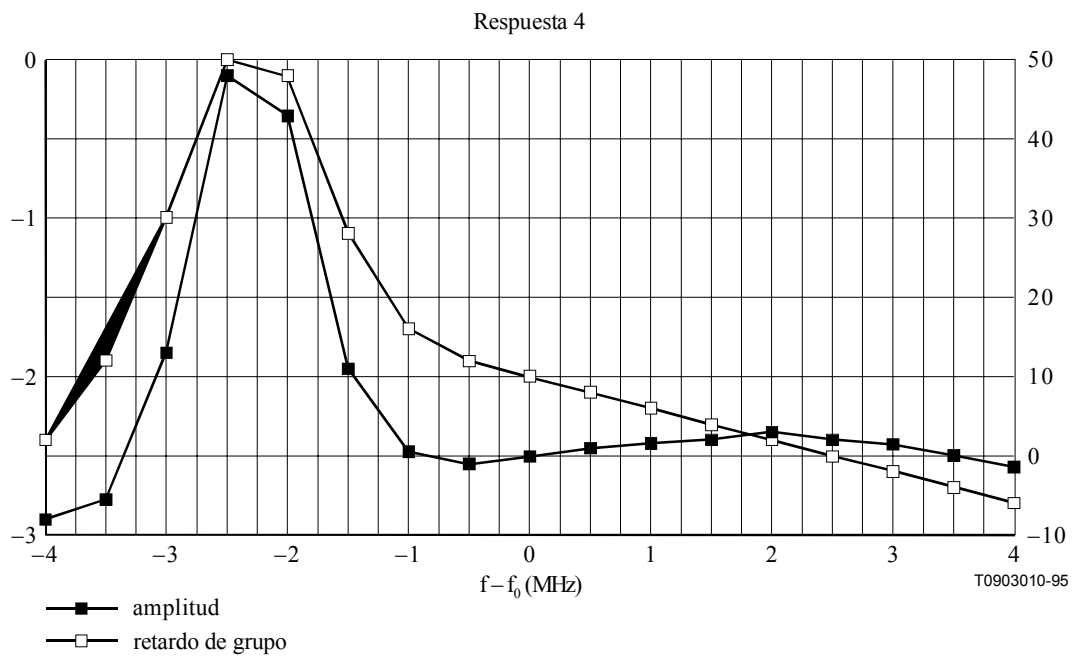


Figura A.II.4/J.84 – Ejemplo significativo de la función de transferencia medida en la red SMATV considerada

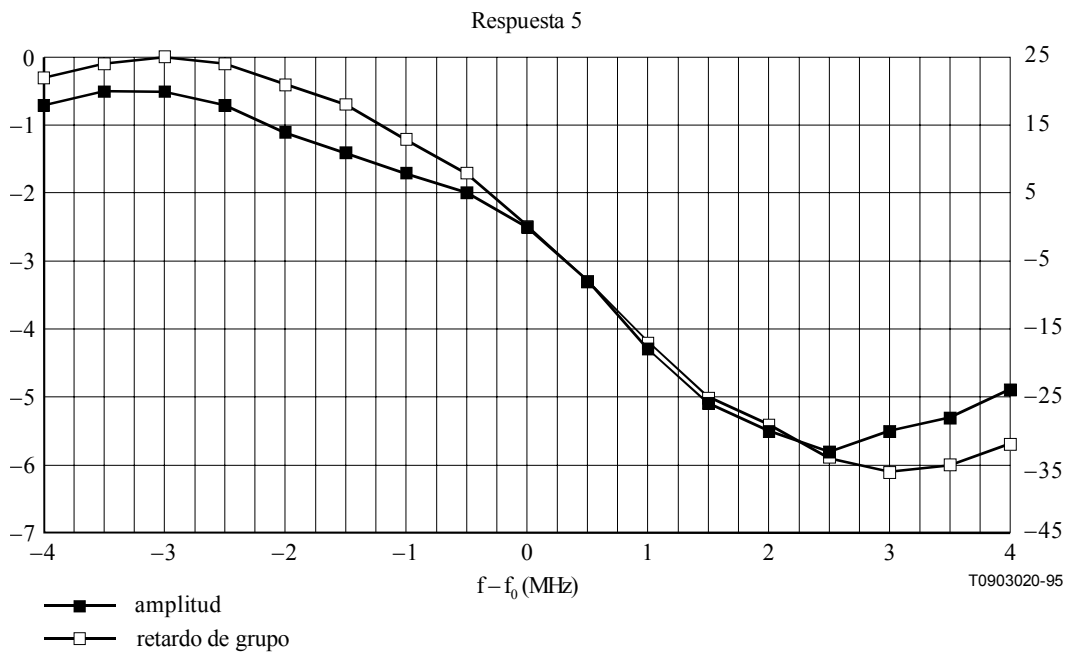


Figura A.II.5/J.84 – Ejemplo significativo de la función de transferencia medida en la red SMATV considerada

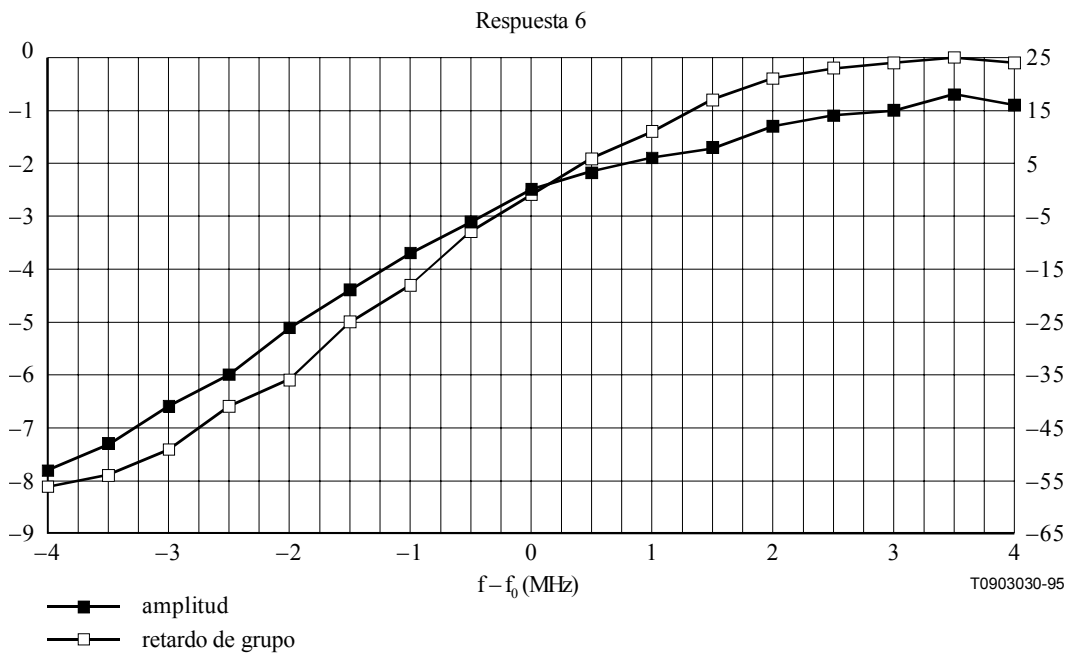


Figura A.II.6/J.84 – Ejemplo significativo de la función de transferencia medida en la red SMATV considerada

APÉNDICE A.III

Consideración de la velocidad binaria en los sistemas de distribución SMATV

(al anexo A de la Recomendación J.84)

A fin de obtener una retransmisión transparente de servicios de satélite en sistemas SMATV, es necesario tener en cuenta las limitaciones impuestas por el sistema SMATV A1 en la anchura de banda de canal de cable de 8 MHz.

El cuadro A.III.1 presenta cifras, que muestran las posibles gamas de velocidades de símbolos SMATV y anchuras de banda ocupadas para diferentes velocidades binarias útiles en el satélite. Se consideran las constelaciones 16-QAM, 32-QAM y 64-QAM del sistema SMATV A1.

Para que exista transparencia total, debe utilizarse la misma velocidad binaria útil (excluida la codificación RS) en el satélite y en la red de cable SMATV.


La máxima velocidad de símbolos teórica en un canal SMATV de 8 MHz es de 6,96 MBaudios con un factor de caída de 0,15. En el cuadro A.III.1 se indican velocidades binarias útiles indicativas.

Existen constricciones de ancho de banda de canal en un gran número de redes SMATV de mucha carga, que limitan la anchura de banda útil a 7 MHz. En dichas redes de alta carga existentes, la transmisión de velocidades de símbolos por encima de 6 MBaudios es realizable con una degradación de señal aceptable. Las velocidades de símbolos indicadas por encima de la línea resaltada superior soportan el concepto de transformación transparente simplificada, facilitando la operación del enlace de satélite a tasas BER por encima del umbral (antes de RS) para un determinado tamaño de antena. Sin embargo, la futura potenciación de los actuales amplificadores monocanal puede eliminar dichas limitaciones.

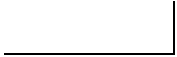
El cuadro A.III.2 muestra la capacidad SMATV indicativa en caso de canales QPSK distribuidos en la superbanda ampliada existente o en la banda IF ampliada existente para las velocidades de símbolos indicadas en [2] en el apéndice A.IV. Son posibles otras velocidades de símbolos y separaciones de canales.

Cuadro A.III.1/J.84 – Ejemplos de retransmisión transparente de TV por satélite por redes SMATV que utilizan la misma velocidad binaria útil R_u (excluyendo RS)

Ejemplos de R_u de satélite para BW (-3 dB)/ $R_s = 1,27$ (después de MPEG-2 MUX) (Mbit/s)	16-QAM		32-QAM		64-QAM	
	Velocidad de símbolos (MBAudios)	Anchura de banda ocupada (MHz)	Velocidad de símbolos (MBAudios)	Anchura de banda ocupada (MHz)	Velocidad de símbolos (MBAudios)	Anchura de banda ocupada (MHz)
18,9	5,13	5,90	4,10	4,72	3,42	3,93
19,6	5,32	6,11	4,25	4,89	3,54	4,07
21,7	5,88	6,77	4,70	5,41	3,92	4,51
24,0	6,51	7,49	5,21	5,99	4,34	4,99
25,2	6,84	7,86	5,47	6,29	4,56	5,24
26,1			5,66	6,51	4,72	5,43
26,2			5,68	6,54	4,74	5,45
28,3			6,14	7,06	5,12	5,88
29,0			6,29	7,24	5,24	6,03
29,4			6,38	7,34	5,32	6,11
31,5			6,84	7,86	5,70	6,55
31,9			6,92	7,96	5,77	6,63
32,6					5,89	6,78
32,7					5,91	6,80
33,1					5,99	6,88
33,4					6,04	6,95
34,4					6,22	7,15
34,8					6,29	7,24
35,9					6,49	7,47
36,2					6,55	7,53
38,1					6,89	7,92
31,672 (PDH)			6,87	7,90	5,73	6,59



7 MHz de anchura de banda de canal de cable (BW).



8 MHz de anchura de banda de canal de cable (BW).

Cuadro A.III.2/J.84 – Capacidad SMATV-S y SMATV-IF

RS (MBaudios)	Mínima separación de canales	Número de canales		
		Superbanda ampliada (230-470 MHz) (Nota)	Primera banda IF de satélite (0,95-2,05 GHz) (Nota)	Total
42,2	57,0	4	19	23
35,9	48,5	4	22	26
31,5	42,5	5	25	30
28,1	37,9	6	28	34
25,8	34,8	6	31	37
23,4	31,6	7	34	41
21,1	28,5	8	38	46
20,3	27,4	8	40	48

NOTA – Las gamas de frecuencia entre paréntesis sólo son indicativas. En algunas circunstancias pueden ser posibles gamas más amplias.

APÉNDICE A.IV

(al anexo A de la Recomendación J.84)

Bibliografía

- [1] REIMERS (U.): The European perspectives on Digital Television Broadcasting, *NAB'93, document GT V4/MOD 249*.
- [2] MASENTO (A.), MIGNONE (V.), MORELLO (A.): Performance of 64-QAM and QPSK in SMATV installations – Simulation results, *Report No. 94/xx/E*.
- [3] GARAZZINO (G.), SARDELLA (V.): Preliminary 16-QAM transmission tests in the UHF Band on a SMATV network, *RAI Technical Report No. 94/28/I*.
- [4] BENVENISTE (A.), GOURSAT (M.): Blind equalizers, *IEEE Trans. Comm.*, Vol. COM-32, pp. 871-883, agosto de 1984.
- [5] DVB-TM 1259: Satellite digital TV in collective antenna systems – SMATV reference channel model for digital TV, *RACE DIGISMATV Project*, julio de 1994.
- [6] DTVB 1190/DTVC 38: Specification of modulation, channel coding and framing structure for the Baseline System for digital multi-programme television by cable, 3rd revised version, febrero de 1994.
- [7] DTVB 1110/GT V4/MOD 252/ DTVC 18: Specification of the "Baseline modulation/channel coding system" for digital multi-programme television by satellite, 7th revised version, enero de 1994.
- [8] CENELEC prEN 50083-3, junio de 1993.

ANEXO B

Sistema SMATV digital multiprogramas B

El sistema B de UIT-T J.83 no tiene un sistema SMATV asociado.

ANEXO C

Sistema SMATV digital multiprogramas C

C.1 Alcance

El presente anexo describe un sistema de transmisión C que distribuye señales digitales de televisión multiprogramas adecuadas para ser distribuidas por sistemas de antena colectiva de televisión por satélite (SMATV, *satellite master antenna television*). La arquitectura de red SMATV está descrita y es complementaria del anexo C/J.83 [1]. El sistema C se basa en la capa de sistema MPEG-2 [3] con la adición de una técnica adecuada de corrección de errores en recepción (FEC).

C.2 Concepto de sistema de distribución SMATV

La finalidad del SMATV es distribuir las señales de programas de televisión y de sonido emitidas por los satélites a varios hogares de una vecindad y/o a los hogares situados en un mismo edificio o en edificios adyacentes. Estas señales son recibidas por una antena receptora de satélite y se distribuyen juntamente con otras señales de radiodifusión. Los abonados al SMATV comparten una antena de satélite común, la cual transmite señales del satélite a los decodificadores receptores integrados (IRD) situados en los hogares, de manera transparente y sin procesamiento en la banda base.

Este anexo describe tres opciones para la distribución de señales de televisión digital por sistemas SMATV:

a) *Sistema SMATV C(I)*

Este sistema recibe las señales emitidas por el satélite en una antena receptora de satélite. Estas señales, según se define en [2], [5] y [6], se distribuyen a la frecuencia intermedia obtenida del bloque de bajo ruido (LNB) de la antena receptora. Estas señales se reciben en IRD concebidos para recibir emisiones de satélite.

b) *Sistema SMATV C(II)*

Este sistema recibe señales BPSK, QPSK, o 8PSK emitidas por el satélite en una antena receptora de satélite y convierte las frecuencias de las señales de salida del LNB a una banda de frecuencias apropiada para la red de distribución. Las señales de frecuencias reasignadas se reciben en IRD concebidos para recibir emisiones del satélite.

c) *Sistema SMATV C(III)*

Este sistema recibe señales BPSK, QPSK, o 8PSK emitidas por el satélite en una antena receptora de satélite, las demodula para suprimir algunos de los bits de corrección de errores y después las vuelve a modular como señales 64-QAM definidas en el anexo C/J.83 [1] para su distribución. El sistema remodula las señales de manera transparente. Las señales se reciben en IRD concebidos para recibir televisión por cable en vez de emisiones de satélite.

C.3 Sistema SMATV C(I)

El sistema SMATV C(I) es una red de distribución que utiliza señales moduladas en BPSK, QPSK, u 8PSK. Las señales moduladas en BPSK, QPSK, u 8PSK procedentes de un satélite son recibidas por una antena receptora de satélite y las señales de salida del LNB se llevan directamente a una red distribución SMATV en la que pueden ser multiplexadas y distribuidas con otras señales. Son recibidas en IRD de BPSK, QPSK, u 8PSK destinados a emisiones de satélite.

Como se muestra en la figura C.1, las señales de satélite llegan a los IRD de emisiones de satélite sin ninguna modulación ni remodulación.

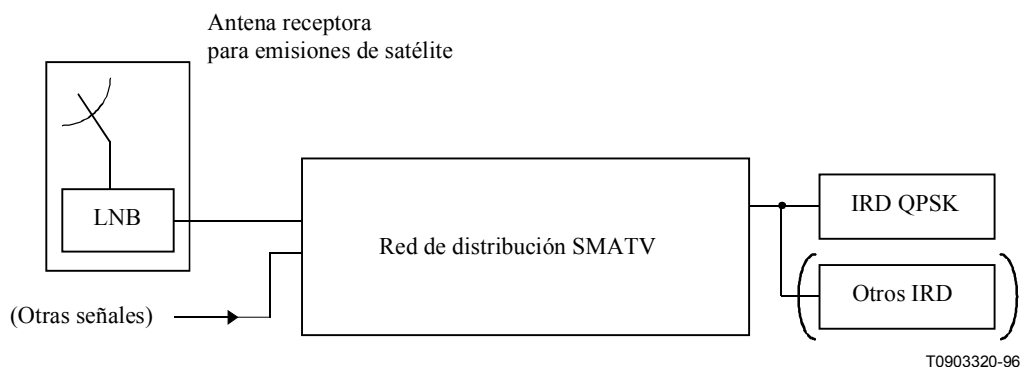


Figura C.1/J.84 – Sistema SMATV C(I)

C.4 Sistema SMATV C(II)

El sistema SMATV C(II) es una red de distribución que utiliza señales moduladas en BPSK, QPSK, u 8PSK. Las señales moduladas en BPSK, QPSK, u 8PSK procedentes del satélite se reciben con antenas receptoras de satélite. Una o más salidas del LNB pasan por una conversión y reasignación de frecuencias y luego se inyectan a una red de distribución SMATV en la que pueden ser multiplexadas y distribuidas junto con otras señales. Se reciben en IRD de BPSK, QPSK, u 8PSK destinados a emisiones de satélite. Pueden utilizarse conversores de frecuencia en los IRD en caso necesario. Este sistema es aplicable a una red de distribución que no pueda operar en la banda de frecuencias de salida del LNB.

Como se muestra en la figura C.2, las señales del satélite llegan a los IRD de recepción tras la conversión de frecuencia sin ninguna demodulación ni remodulación.

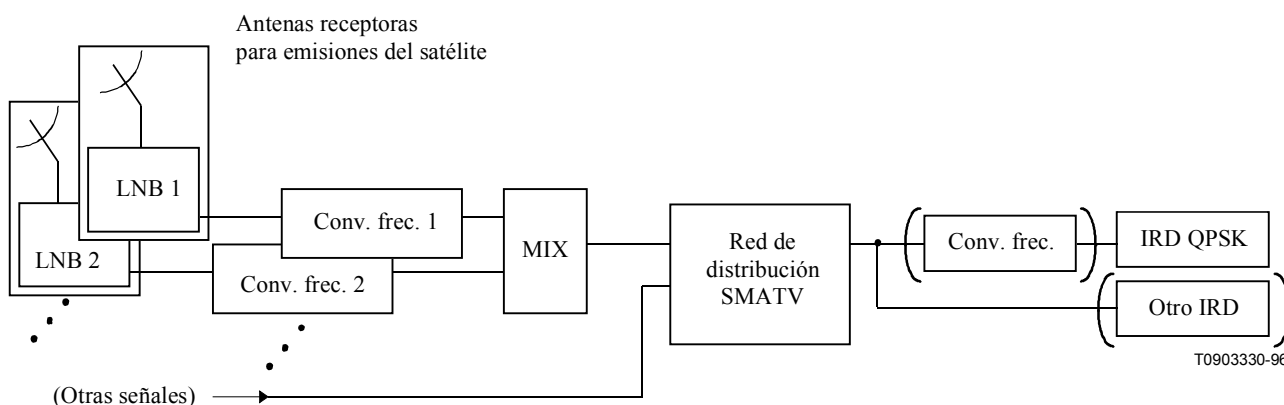


Figura C.2/J.84 – Sistema SMATV C(II)

C.5 Sistema SMATV C(III)

El sistema SMATV C(III) es una red de distribución que utiliza señales moduladas en 64-QAM. Las señales moduladas en BPSK, QPSK, u 8PSK procedentes de un satélite se reciben en una antena de satélite y se remodulan como señales 64-QAM para ser distribuidas en una red SMATV. Unos transmoduladores BPSK, QPSK, u 8PSK a 64-QAM en la unidad frontal convierten los trenes de bits demodulados en BPSK, QPSK, u 8PSK en señales 64-QAM, descritas en el anexo C/J.83. La codificación del canal comprenderá la codificación RS y la intercalación, pero no la codificación convolucional. Las señales se transmiten a una red de distribución, en la que pueden ser

multiplexadas y distribuidas junto con otras señales. Las señales 64-QAM se reciben en IRD de 64-QAM, conforme al anexo C/J.83.

Como se señala en la figura C.3, las señales del satélite llegan a los IRD 64-QAM tras una demodulación y una remodulación.

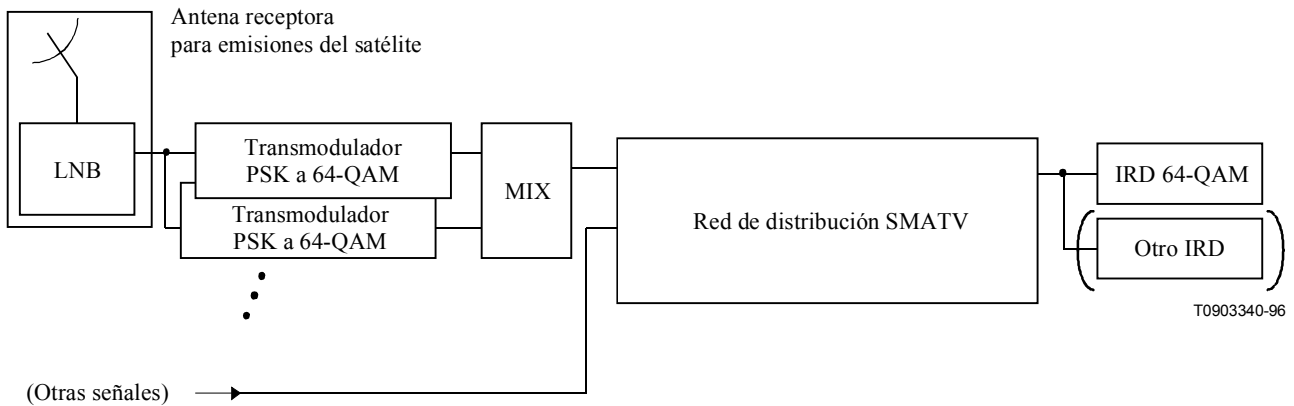


Figura C.3/J.84 – Sistema SMATV C (III)

C.6 Capa de transporte MPEG-2

El sistema SMATV utilizará la capa de transporte MPEG-2, definida en [3]. La capa de transporte para datos MPEG-2 se compone de paquetes que tienen 188 bytes, con un byte para fines de sincronismo y tres bytes de encabezamiento conteniendo información de identificación del servicio, aleatorización y control, seguidos de 184 bytes de datos MPEG-2 o auxiliares.

C.7 Estructura de trama para codificación del canal

La organización de tramas del sistema SMATV se basará en la estructura de los paquetes de transporte MPEG-2 (véanse [1] y [2]).

ANEXO D

Sistema D digital multiprogramas SMATV

D.1 Introducción

Este anexo describe la configuración del equipo y el procesamiento en las cabeceras de los sistemas de recepción colectiva de TV por satélite SMATV mediante el empleo del modo cable 16-VSB del sistema de transmisión digital VSB (banda lateral vestigial). La arquitectura de la red SMATV se presenta en la figura D.1. El sistema es coherente con la descripción del anexo D/J.83.

D.2 Concepto de sistema SMATV VSB

En la figura D.1 se muestra una configuración posible del equipo de la unidad de cabecera adecuado para los sistemas SMATV (y también las unidades de cabecera de distribución por cable). Si bien se indica el trayecto de la señal a partir de su recepción desde el satélite hasta la inserción en una red SMATV, hay otras posibilidades de alimentación del sistema (por ejemplo, terrenal).

En la parte superior de la figura D.1 se muestra una fuente recibida desde el satélite, que consiste en paquetes de 188 bytes MPEG-2 suministrados por los demoduladores e interfaces correspondientes.

En la figura D.1, dicha fuente se combina con otra fuente de paquetes de 188 bytes MPEG-2 en una interfaz/memoria tampón, que alimenta un transmisor de cabecera de cable 16-VSB (descrito en [1]), cuya salida se puede combinar con otras fuentes de señales de RF. Como se indica, la velocidad binaria de la carga útil de 16-VSB, cuyo valor nominal es de 38,78 Mbit/s (para un canal de 6 MHz), es proporcionada parcialmente por la fuente de satélite y en parte por las otras fuentes digitales. En el caso de que la fuente de satélite proporcione una velocidad de transmisión de datos igual a la capacidad de un canal 16-VSB, otro transmisor de unidad de cabecera 16-VSB puede procesar las demás fuentes digitales (terrenales o de satélite).

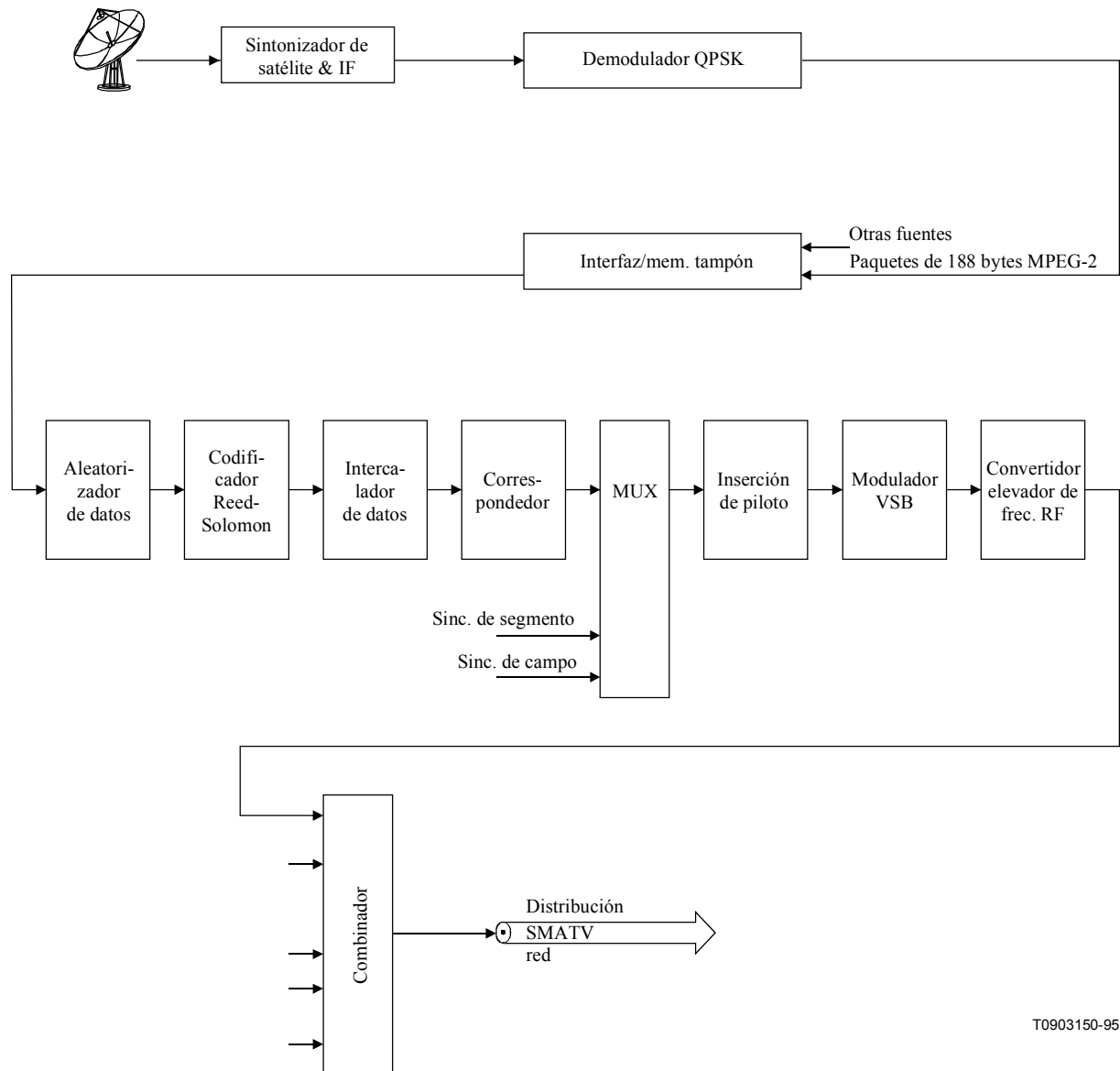
Se dispone de otros modos VSB definidos en D.8/J.83.

D.3 Características comunes de las cabeceras SMATV

Las instalaciones SMATV se utilizan típicamente en sistemas de cable privados de comunidades donde la cabecera no está atendida y en la que se utiliza equipo de consumo. Es de esperar que la configuración que aparece en la figura D.1 cumpla ese requisito, en la medida en que tanto los componentes, como los circuitos integrados, son los que se prevé que se utilizarán en los receptores terrenales digitales.

D.4 Conclusión

Se describe una configuración de cabecera SMATV para la recepción de satélite, que presenta características comunes con otras señales digitales distribuidas y es robusta y asequible para satisfacer los requisitos de las cabeceras SMATV típicas.



T0903150-95

Figura D.1/J.84 – Configuración del equipo de cabecera SMATV

SERIES DE RECOMENDACIONES DEL UIT-T

Serie A	Organización del trabajo del UIT-T
Serie B	Medios de expresión: definiciones, símbolos, clasificación
Serie C	Estadísticas generales de telecomunicaciones
Serie D	Principios generales de tarificación
Serie E	Explotación general de la red, servicio telefónico, explotación del servicio y factores humanos
Serie F	Servicios de telecomunicación no telefónicos
Serie G	Sistemas y medios de transmisión, sistemas y redes digitales
Serie H	Sistemas audiovisuales y multimedia
Serie I	Red digital de servicios integrados
Serie J	Redes de cable y transmisión de programas radiofónicos y televisivos, y de otras señales multimedia
Serie K	Protección contra las interferencias
Serie L	Construcción, instalación y protección de los cables y otros elementos de planta exterior
Serie M	RGT y mantenimiento de redes: sistemas de transmisión, circuitos telefónicos, telegrafía, facsímil y circuitos arrendados internacionales
Serie N	Mantenimiento: circuitos internacionales para transmisiones radiofónicas y de televisión
Serie O	Especificaciones de los aparatos de medida
Serie P	Calidad de transmisión telefónica, instalaciones telefónicas y redes locales
Serie Q	Conmutación y señalización
Serie R	Transmisión telegráfica
Serie S	Equipos terminales para servicios de telegrafía
Serie T	Terminales para servicios de telemática
Serie U	Conmutación telegráfica
Serie V	Comunicación de datos por la red telefónica
Serie X	Redes de datos y comunicación entre sistemas abiertos
Serie Y	Infraestructura mundial de la información y aspectos del protocolo Internet
Serie Z	Lenguajes y aspectos generales de soporte lógico para sistemas de telecomunicación