



UNION INTERNATIONALE DES TÉLÉCOMMUNICATIONS

UIT-T

SECTEUR DE LA NORMALISATION
DES TÉLÉCOMMUNICATIONS
DE L'UIT

K.16

PROTECTION CONTRE LES PERTURBATIONS

**MÉTHODE SIMPLIFIÉE DE CALCUL
POUR ÉVALUER LES EFFETS D'INDUCTION
MAGNÉTIQUE DES LIGNES ÉLECTRIQUES
SUR LES RÉPÉTEURS TÉLÉALIMENTÉS
DES SYSTÈMES DE TÉLÉCOMMUNICATIONS
SUR PAIRES COAXIALES**

Recommandation UIT-T K.16

(Extrait du *Livre Bleu*)

NOTES

1 La Recommandation K.16 de l'UIT-T a été publiée dans le tome IX du Livre Bleu. Ce fichier est un extrait du Livre Bleu. La présentation peut en être légèrement différente, mais le contenu est identique à celui du Livre Bleu et les conditions en matière de droits d'auteur restent inchangées (voir plus loin).

2 Dans la présente Recommandation, le terme «Administration» désigne indifféremment une administration de télécommunication ou une exploitation reconnue.

© UIT 1988, 1993

Droits de reproduction réservés. Aucune partie de cette publication ne peut être reproduite ni utilisée sous quelque forme que ce soit et par aucun procédé, électronique ou mécanique, y compris la photocopie et les microfilms, sans l'accord écrit de l'UIT.

MÉTHODE SIMPLIFIÉE DE CALCUL POUR ÉVALUER LES EFFETS D'INDUCTION
MAGNÉTIQUE DES LIGNES ÉLECTRIQUES SUR LES RÉPÉTEURS TÉLÉALIMENTÉS
DES SYSTÈMES DE TÉLÉCOMMUNICATIONS SUR PAIRES COAXIALES

(Genève, 1972)

1 Sommaire

La publication mentionnée en [1] contient un exposé général couvrant tous les cas possibles d'induction magnétique et permettant de calculer la variation, en fonction de l'emplacement, des tensions induites et des courants induits lorsqu'une artère est exposée à l'induction en totalité ou en partie. La présente Recommandation donne des indications générales pour déterminer un circuit équivalent permettant de calculer rapidement les valeurs maximales des tensions et des courants dans les conducteurs d'un câble, quelles que soient la longueur et la position de la section du câble exposée à l'induction. Les capacités localisées et l'impédance de transfert de ce circuit équivalent doivent être choisies de façon appropriée. Il n'est besoin ici que de deux groupes de paramètres, selon que la longueur de la section exposée est au plus égale, ou au contraire supérieure, à la moitié de celle de la section d'alimentation. La façon de passer des formules complexes de la publication [1] au calcul simplifié est exposée en annexe A.

Pour vérifier l'utilité de ce circuit équivalent d'application générale, on a calculé en annexe B les valeurs maximales des tensions et des courants induits dans les conducteurs d'un câble lorsque les conducteurs extérieurs sont à potentiel flottant, pour quelques-unes des valeurs de rapprochement qui ont fait l'objet d'une application numérique dans la publication mentionnée ci-dessus. On a également présenté ces valeurs sur des graphiques et l'on peut constater que la méthode de calcul indiquée dans cette annexe B fournit des résultats assez précis pour une utilisation pratique.

L'annexe C montre comment le circuit équivalent doit être modifié dans le cas où les conducteurs extérieurs des paires coaxiales sont reliés à la terre aux extrémités et aux points d'amplification.

Une méthode de calcul analogue, concernant les effets de l'induction magnétique des lignes électriques sur les systèmes de télécommunications installés sur des câbles à paires coaxiales dont le conducteur extérieur est isolé, se trouve également dans la publication mentionnée en [2].

2 Avantages du circuit équivalent

Parmi les grandeurs de référence qui apparaissent dans les formules exactes des publications mentionnées ci-dessus figure la tension longitudinale induite dans le câble, tension que l'on peut calculer selon les méthodes habituelles (voir les *Directives* du CCITT).

Une fois connue la tension longitudinale induite dans le câble, ces formules exactes permettent une évaluation numérique très précise des tensions et des courants induits, mais les résultats obtenus s'écartent des valeurs réelles en raison de la précision limitée avec laquelle sont donnés les paramètres fondamentaux utilisés; or l'expérience montre que cette précision est faible, certains facteurs importants – tels que la conductivité effective du sol – ne pouvant être déterminés avec exactitude.

Etant donné l'imprécision inhérente au calcul de la tension longitudinale induite, laquelle est utilisée comme grandeur de référence, on tolère dans la suite du calcul une erreur supplémentaire d'au plus 20%. Les formules exactes peuvent donc être considérablement simplifiées pour toutes les applications (puisque l'on a presque toujours, en pratique, $\Gamma \cdot l \leq 2$ et $\bar{\Gamma} \cdot l \leq 2$); il est alors possible pour chaque cas de trouver des circuits équivalents correspondants (Γ et $\bar{\Gamma}$ sont respectivement les constantes de propagation des circuits *enveloppe du câble-conducteur extérieur* et *conducteur extérieur-conducteur intérieur*).

3 Énoncé du problème

On peut considérer des circuits équivalents pour les quatre cas d'induction suivants:

- 1) conducteur extérieur mis à la terre, induction uniforme;
- 2) conducteur extérieur à un potentiel flottant, induction uniforme (voir la figure A-1/K.16);
- 3) conducteur extérieur mis à la terre, exposition partielle sur une faible longueur au milieu de la section;
- 4) conducteur extérieur à un potentiel flottant, exposition partielle sur une faible longueur au milieu de la section (voir la figure A-2/K.16).

En pratique, avoir à considérer un seul circuit équivalent au lieu de quatre représente une grande simplification. Il est en outre avantageux de pouvoir définir, à l'aide de la publication mentionnée en [1], un circuit équivalent uniforme d'application générale qui fournisse des indications suffisamment précises sur les valeurs maximales des tensions et des courants induits dans un câble, même en cas de rapprochement partiel en n'importe quel endroit du parcours entre la section d'alimentation et la ligne inductrice.

Comme on le verra dans l'annexe A, on peut déterminer un tel circuit équivalent à l'aide des schémas de circuits qui font l'objet des figures A-1/K.16 et A-2/K.16. Ce circuit est représenté par la figure 2/K.16.

4 Paramètres employés et notations

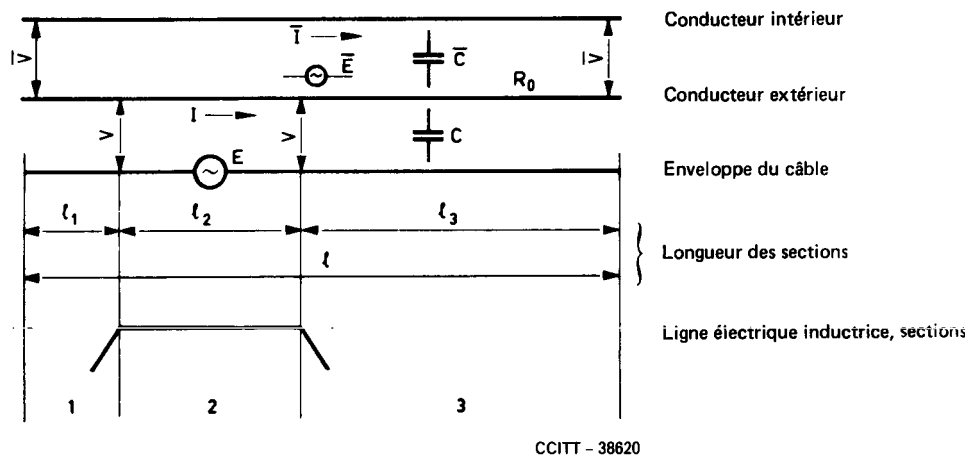
Dans l'hypothèse générale qu'une section d'alimentation à conducteurs extérieurs se trouvant à un potentiel flottant (c'est-à-dire non reliée à l'enveloppe du câble ou à un système de mise à la terre) est exposée à l'induction le long d'une section de position arbitrairement choisie, on peut tracer la figure 1/K.16 ci-après, qui indique les conventions et notations adoptées.

On utilisera les symboles E, C, V, I pour les grandeurs associées au circuit *enveloppe du câble-conducteur extérieur* et les symboles surlignés $\bar{E}, \bar{C}, \bar{V}, \bar{I}$ pour les grandeurs associées au circuit *conducteur extérieur-conducteur intérieur*.

5 Circuit équivalent d'application générale

Les considérations exposées en annexe A ont permis de définir un circuit équivalent d'application générale, qui est représenté sur la figure 2/K.16.

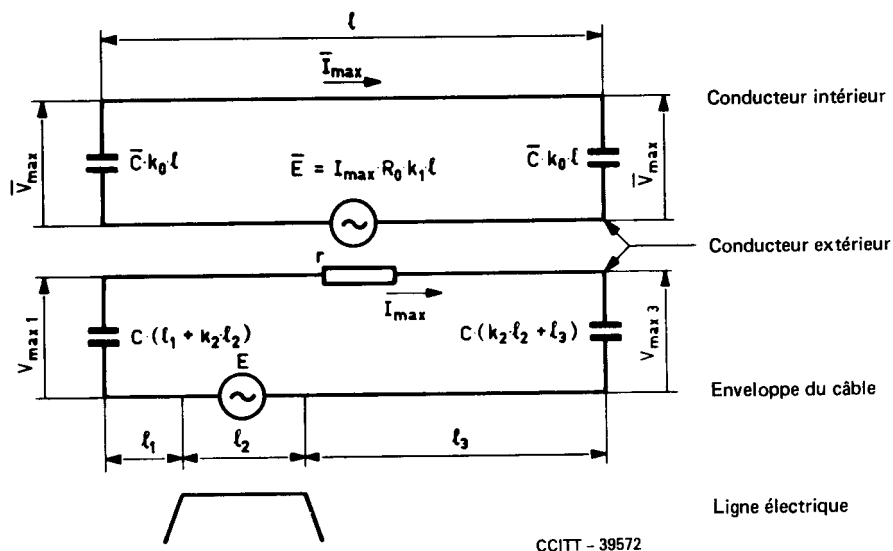
Pour tous les systèmes de communication à grande distance dont les sections d'alimentation sont soit uniformément exposées à l'effet de l'induction magnétique, soit partiellement exposées à cet effet en une partie centrale de faible longueur, ce circuit équivalent permet de déterminer les valeurs maximales des tensions et des courants induits dans les deux circuits de la figure 1/K.16, avec une précision d'environ 10%. Lorsqu'on applique ce circuit à d'autres cas d'exposition, on peut s'attendre à des erreurs atteignant 20% des valeurs théoriques. Ce taux de 20% peut toutefois être toléré dans la pratique étant donné l'imprécision inhérente à la détermination de la tension longitudinale induite E et le fait que la méthode permet d'obtenir des résultats rapides.



- E = tension longitudinale induite dans le câble (volts)
- \bar{E} = tension longitudinale dans la paire coaxiale (volts)
- l_s = longueur de la section exposée (km)
- l_1, l_3 = longueur des sections non exposées (km)
- l = longueur de la section d'alimentation (km) = $l_1 + l_2 + l_3$
- V, \bar{V}, I, \bar{I} = valeurs maximales à déterminer pour les tensions et les courants induits
- C, \bar{C} = capacités effectives par unité de longueur (F/km)
- où
- $C = \frac{C_{0s} \cdot l_s + C'_{0s}}{l_s}$ et $\bar{C} = \frac{C_{i0} \cdot l_s + C_f}{l_s}$
- C_{0s} = capacité par unité de longueur entre le conducteur extérieur et l'enveloppe du câble (F/km)
- C'_{0s} = capacité entre le conducteur extérieur et l'enveloppe du câble à l'endroit où se trouve éventuellement un répéteur (F)
- C_{i0} = capacité par unité de longueur entre le conducteur extérieur et le conducteur intérieur (F/km)
- C_f = total de toutes les capacités entre le trajet d'alimentation et le conducteur extérieur dans les filtres d'aiguillage d'alimentation d'un répéteur (F)
- l_s = longueur du tronçon d'amplification (km)
- Z_t = impédance effective de transfert par unité de longueur (Ω /km) entre le circuit *enveloppe-conducteur extérieur* et le circuit *conducteur extérieur-conducteur intérieur*
- R_0 = résistance par unité de longueur (Ω /km) du conducteur extérieur seul
- R_i = résistance par unité de longueur (Ω /km) du conducteur intérieur auquel est ajouté un terme correctif correspondant à la valeur, ramenée au km, de la résistance des filtres d'aiguillage.

FIGURE 1/K.16

Représentation schématique des circuits



Valeur des paramètres k				
		k_0	k_1	k_2
pour	$l_2 \leq \frac{l}{2}$	$\frac{1}{3}$	$\frac{1}{2}$	$\frac{1}{3}$
pour	$l_2 > \frac{l}{2}$	$\frac{5}{16}$	$\frac{2}{3}$	$\frac{1}{4}$

Remarque – La résistance r n'est à considérer que dans le cas des conducteurs extérieurs réunis à la terre (voir annexe C).

FIGURE 2/K.16
Circuit équivalent

Les remarques suivantes permettent de mieux comprendre le schéma simplifié:

- 1) Tous les éléments des lignes de transmission du cas réel sont supposés concentrés, ce qui est acceptable pour une ligne ouverte aux deux extrémités et courte, compte tenu de la longueur d'onde correspondant à 50 Hz.
- 2) La résistance des conducteurs n'est pas prise en compte dans les circuits, sauf pour constituer l'impédance de transfert d'un circuit sur l'autre, elle est introduite pondérée par un coefficient k_1 qui dépend de la longueur de la section exposée et tel que $k_1 < 1$.

Cela suppose que les circuits dessinés sur la figure 2/K.16 sont effectivement ouverts (pour les courants induits à 50 Hz) aux extrémités de la section de téléalimentation. Il peut ne pas en être ainsi, en particulier si les dispositifs d'alimentation comportent des filtres et des dispositifs de symétrie pour fixer les potentiels des conducteurs intérieurs par rapport à la terre. Le circuit *conducteur intérieur-conducteur extérieur* est alors fermé sur des condensateurs de valeur élevée qui doivent être ajoutés en parallèle sur $C k_0 l$ aux deux extrémités de la figure 2/K.16. Dans ce cas, la résistance en série du conducteur intérieur ne peut plus être négligée. Un exemple d'application est donné en annexe C.

- 3) Les capacités $C l_1$ et $C l_3$ correspondent à la terminaison exacte au-delà de la section exposée; la capacité de la section exposée est introduite pondérée par un coefficient k_2 qui dépend de la longueur de la section exposée et tel que $2 k_2 < 1$.

- 4) Le schéma simplifié conduit à des tensions dissymétriques dans le circuit *enveloppe-conducteur extérieur*. Il permet de déterminer les valeurs maximales aux extrémités. Une représentation suffisante pour la pratique de la tension et de l'intensité tout le long de la section de téléalimentation est donnée sur la figure 3/K.16. La tension varie peu hors de la section exposée et est nulle près de son milieu. L'intensité maximale se trouve près du milieu de la section exposée; l'intensité est évidemment nulle aux extrémités puisque le circuit est ouvert dans le cas où le conducteur extérieur a un potentiel flottant.

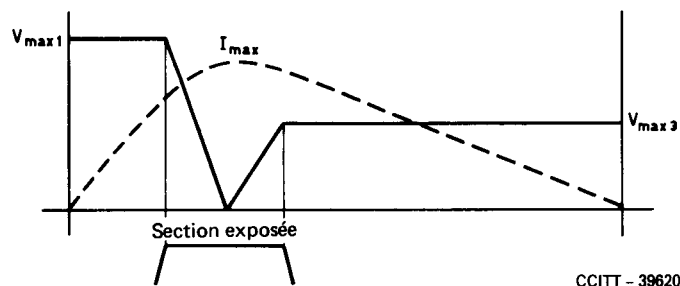


FIGURE 3/K.16

Tension et intensité le long de la section de téléalimentation dans le circuit *enveloppe-conducteur extérieur*

- 5) Par contre, dans le circuit *conducteur intérieur-conducteur extérieur*, la tension et l'intensité sont beaucoup plus symétriques. La capacité est pondérée par un coefficient k_0 qui dépend de la longueur de la section exposée et tel que $2k_0 < 1$.
- 6) Le schéma simplifié permet, comme indiqué dans l'alinéa 4 ci-dessus, de calculer dans le circuit *conducteur intérieur-conducteur extérieur* la tension et l'intensité maximales. Selon la nature du circuit considéré, ces valeurs peuvent être beaucoup plus faibles que dans le circuit *enveloppe-conducteur extérieur*. La figure 4/K.16, appropriée pour des applications pratiques, donne une idée de la représentation de la tension et de l'intensité tout le long de la section de téléalimentation. Les tensions extrêmes sont symétriques, la tension nulle et l'intensité maximale sont toujours très voisines du milieu de la section de téléalimentation, quelle que soit la position de la section exposée.

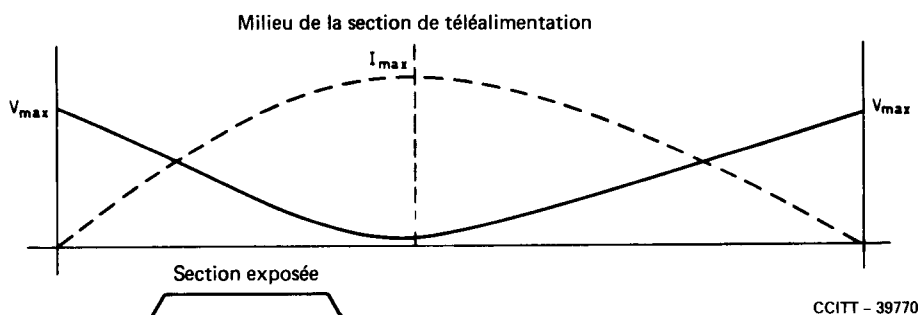


FIGURE 4/K.16

Tension et intensité le long de la section de téléalimentation dans le circuit *conducteur intérieur-conducteur extérieur*

(à la Recommandation K.16)

Justification des paramètres figurant dans le circuit équivalent d'application générale**A.1 Cas général**

La publication mentionnée en [1] donne des systèmes d'équations contenant les paramètres de transmissions complexes des deux circuits en cause.

Ces équations permettent de résoudre complètement le problème dans le cas des circuits ouverts aux deux extrémités. Ces formules développent un nombre important de termes en fonctions hyperboliques de paramètres complexes qui en rendent l'application incommode. Plusieurs étapes d'approximations sont nécessaires pour aboutir à un schéma très simple permettant un calcul élémentaire.

A.2 Première étape – Exposition symétrique – Calcul complet

Les formules générales sont appliquées à deux cas d'exposition symétrique représentés sur les figures A-1/K.16 et A-2/K.16: dans le premier cas, l'exposition couvre tout le tronçon de téléalimentation, dans le second, elle est limitée à une faible longueur au milieu de la section. Les courbes résultant des calculs figurent dans la publication [1] et sont rappelées sur la figure B-1/K.16.

A.3 Deuxième étape – Exposition symétrique – Schéma simplifié

On tient compte de la courte longueur électrique des lignes et de l'angle de phase voisin de $\pm 45^\circ$ des paramètres secondaires de propagation. Cela permet de remplacer les éléments répartis par des condensateurs et des résistances localisées représentées sur les figures A-1/K.16 et A-2/K.16. Les coefficients tels que $5/16$, $1/4$, $1/2$, $1/3$ proviennent du développement en série des termes hyperboliques complexes.

Les circuits équivalents des figures A-1/K.16 et A-2/K.16 permettent d'effectuer le calcul des tensions et intensités maximales dans deux cas d'exposition symétrique; ces cas étant très exceptionnels, il faut y rattacher le cas général d'une exposition dissymétrique de longueur quelconque. C'est l'objet de l'étape suivante.

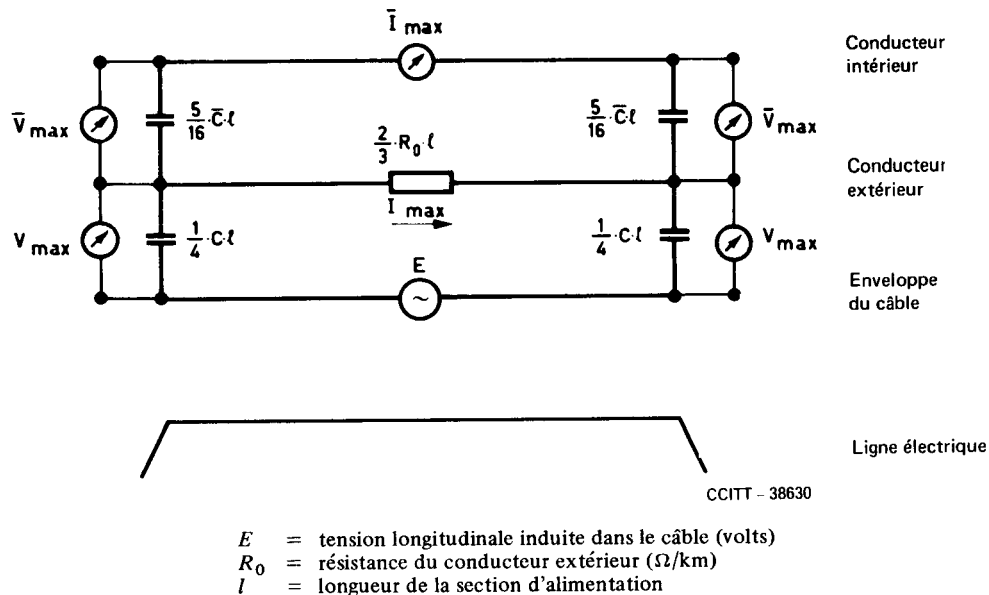


FIGURE A-1/K.16

Section d'alimentation exposée uniformément à l'induction

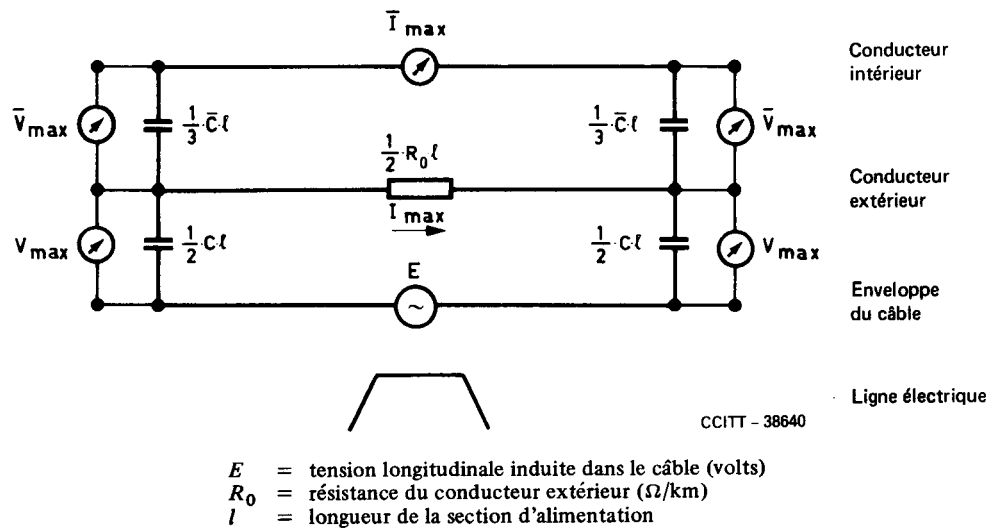


FIGURE A-2/K.16

Exposition partielle sur une faible longueur au milieu de la section

A.4 Troisième étape – Cas général – Schéma simplifié

A.4.1 Circuit enveloppe du câble-conducteur extérieur

Dans la section exposée 2 dont la longueur est l_2 , le circuit *enveloppe du câble-conducteur extérieur* peut être traité comme une ligne bifilaire exposée à une induction uniforme et se terminant par les capacités de ligne des sections 1 et 3 adjacentes et non exposées.

Si la section 2 est beaucoup plus longue que les sections 1 et 3 ($l_2 \gg l/2$), la répartition du courant et de la tension dépend surtout de la section exposée elle-même, et est presque ou tout à fait symétrique par rapport au point milieu de la section. Les valeurs effectives de capacité indiquées dans la figure A-1/K.16 pour une ligne bifilaire exposée à une induction uniforme peuvent alors s'appliquer à la section 2. On obtient ainsi pour $l_2 \gg l/2$ le schéma représenté sur la figure A-3/K.16.

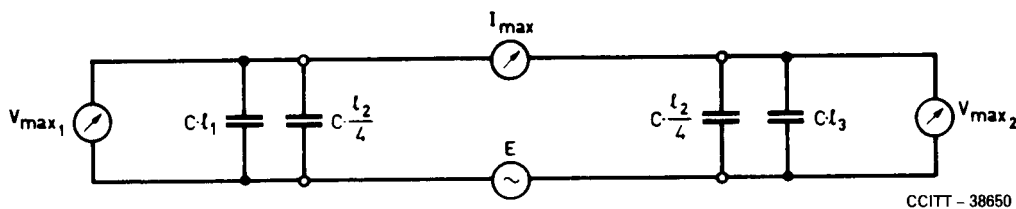


FIGURE A-3/K.16

Circuit enveloppe du câble-conducteur extérieur – cas d'une section exposée longue

Si, au contraire, la section exposée est beaucoup plus courte que les sections non exposées ($l_2 \leq l/2$), la répartition du courant et de la tension dépend surtout des admittances aux extrémités de la section. Le maximum du courant induit se déplace vers l'extrémité de la section 2 adjacente à la plus longue des deux sections non exposées. Ce maximum se déplace le plus lorsque la section 2 est située directement au début ou à la fin de la section d'alimentation ($l_1 = 0$ ou $l_3 = 0$, respectivement). Dans ce cas limite, l_2 tend à se trouver dans les mêmes conditions qu'une ligne bifilaire soumise à une induction uniforme et dont l'une des extrémités est en court-circuit.

On se servira alors du circuit équivalent de la figure A-4/K.16 pour déterminer la valeur maximale du courant induit.

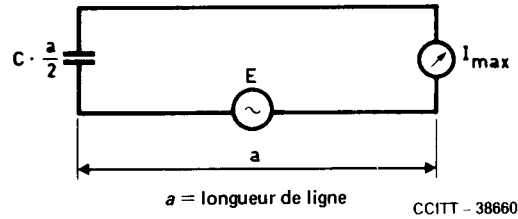


FIGURE A-4/K.16

Ligne terminée par un court-circuit à une extrémité

Ce schéma correspond à la moitié de la figure A-1/K.16 relative à une ligne de longueur $l = 2 a$, soumise à une induction uniforme, les deux extrémités étant ouvertes et une connexion étant établie au point milieu. Cette connexion ne modifie pas les conditions.

Cependant, puisque l'extrémité de la section 2 n'est pas en court-circuit dans le cas limite qui nous intéresse, mais que cette section se termine sur des admittances finies ($\omega C \cdot l_3$ et $\omega C \cdot l_1$, respectivement), la capacité effective localisée $C \cdot l_2/x$ associée à la section 2 dans le circuit équivalent partiel doit être comprise entre:

$$C \cdot \frac{l_2}{4} < C \cdot \frac{l_2}{x} < C \cdot \frac{l_2}{2} \quad \text{à l'extrémité où se trouve le prolongement le plus court et}$$

$$C \cdot \frac{l_2}{4} > C \cdot \frac{l_2}{x} > 0 \quad \text{à l'autre extrémité.}$$

Comme il est montré plus loin, le fait de prendre $x = 3$ à chaque extrémité constitue un compromis qui donne des résultats satisfaisants pour tous les emplacements de la section exposée quand elle est de faible longueur. On obtient en conséquence la figure A-5/K.16 suivante pour $l_2 \ll l/2$.

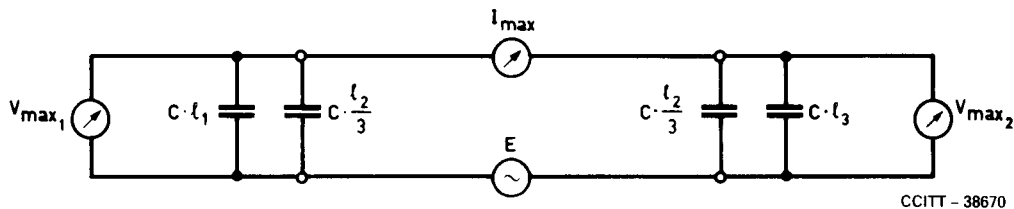


FIGURE A-5/K.16

Circuit enveloppe du câble-conducteur extérieur – cas d'une section exposée courte

A.4.2 Impédance effective de transfert¹⁾

Le courant I circulant dans le circuit enveloppe du câble-conducteur extérieur engendre une tension longitudinale \bar{E} aux bornes de la résistance du conducteur extérieur du système à paires coaxiales. Ce courant I atteint son maximum dans la section exposée et tend vers zéro aux extrémités de l'artère. Une résistance effective à utiliser avec le maximum de courant I apparaît dans les circuits équivalents réalisés selon les formules simplifiées. Dans la méthode du circuit équivalent, on introduit une résistance effective dont la connaissance, associée à celle du courant I , permet de calculer \bar{E} . Cette résistance effective, désignée par $Z_t \cdot l$, est appelée l'impédance effective de transfert; elle remplace la résistance $R_0 \cdot l$. La valeur de \bar{E} est donnée par l'égalité $\bar{E} = I_{\max} \cdot Z_t \cdot l$.

Si l'induction est uniforme sur toute la section d'alimentation, comme dans le cas de la figure A-1/K.16, la valeur à utiliser pour l'impédance de transfert est donnée par:

$$Z_t \cdot l = \frac{2}{3} \cdot R_0 \cdot l.$$

¹⁾ L'impédance de transfert est souvent aussi appelée impédance de couplage de l'enveloppe métallique du câble.

Cette valeur peut également être utilisée lorsque les variations du courant I le long du trajet sont très semblables à celles qui se produisent dans le cas d'une induction uniforme ($l_2 \gg l/2$).

Dans le cas d'une exposition partielle de faible longueur au milieu de la section d'alimentation comme dans le cas de la figure A-2/K.16, on doit utiliser l'égalité:

$$Z_t \cdot l = \frac{1}{2} \cdot R_0 \cdot l$$

pour calculer l'impédance de transfert.

Lorsque la partie exposée de faible longueur est située au commencement ou à la fin de la section d'alimentation, on obtient la même valeur (on peut le montrer à l'aide du circuit équivalent pour une exposition partielle au milieu de la section, en remplaçant l par $2 \cdot l$).

On est en droit de supposer, en première approximation, que la valeur obtenue ne varie pas sensiblement, même lorsque l'emplacement de la section exposée de faible longueur est arbitrairement choisi.

On trouve en conséquence, pour l'impédance du transfert du circuit équivalent:

$$Z_t \cdot l = \frac{2}{3} \cdot R_0 \cdot l \text{ pour } l_2 \gg \frac{l}{2} \text{ et}$$

$$Z_t \cdot l = \frac{1}{2} \cdot R_0 \cdot l \text{ pour } l_2 \gg \frac{l}{2}$$

A.4.3 Circuit conducteur extérieur-conducteur intérieur

Dans le circuit *conducteur extérieur-conducteur intérieur*, la tension longitudinale \bar{E} règne sur toute la longueur de la section d'alimentation, même en cas d'exposition partielle. Comme on peut le constater en consultant les figures de l'annexe B, le minimum de la tension \bar{V} entre le conducteur intérieur et le conducteur extérieur se produit exactement à mi-chemin dans le cas d'une exposition symétrique et presque à mi-chemin dans tous les cas d'expositions asymétriques (même lorsqu'il s'agit de tronçons très courts soumis à l'effet d'induction et situés au début ou à la fin de la section d'alimentation). Les valeurs calculées pour le courant et la tension dans la paire coaxiale ne présenteront donc pas d'écart appréciables si l'on suppose que l'intensité du champ dû à la tension longitudinale \bar{E}/l est répartie symétriquement, quelles que soient la longueur et la position de la section exposée.

Dans cette hypothèse, les schémas de circuits de la figure A-6/K.16, inspirés des figures A-1/K.16 et A-2/K.16 pour le cas d'une exposition symétrique, peuvent aussi en règle générale s'employer pour une configuration quelconque.

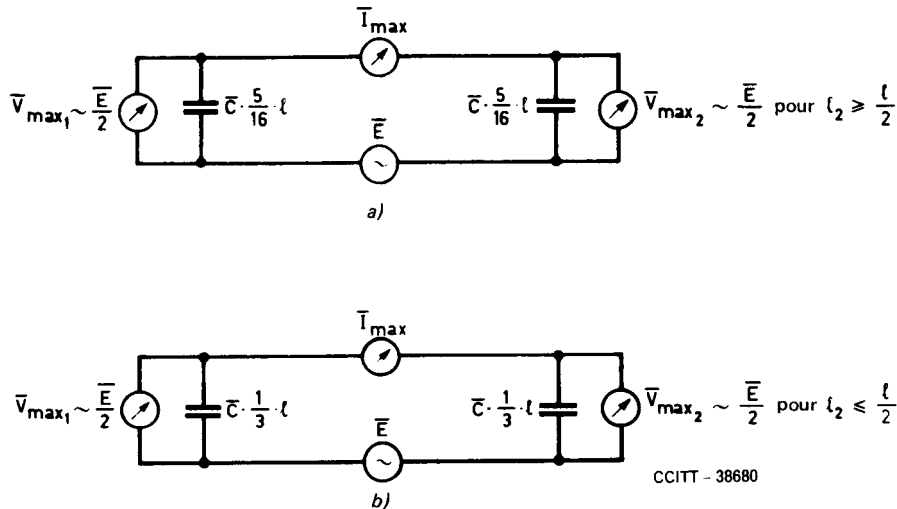


FIGURE A-6/K.16

Circuit conducteur extérieur-conducteur intérieur;
a) section exposée longue, b) section exposée courte

A.5 Conclusions de l'annexe A

En assemblant les schémas élémentaires des figures A-3/K.16 à A-6/K.16, on obtient un schéma de circuit équivalent d'application générale, où l'on adoptera pour les capacités et l'impédance de transfert des valeurs numériques différentes selon la longueur du tronçon exposé:

$$l_2 \gg \frac{l}{2} \text{ et } l_2 \ll \frac{l}{2} \text{ respectivement.}$$

Comme on peut le démontrer sur des exemples numériques, on obtient des résultats satisfaisants en conservant les paramètres associés au cas $l_2 \ll l/2$ même lorsque $l_2 = l/2$. Si donc nous remplaçons:

$$l_2 \gg \frac{l}{2} \text{ par } l_2 > \frac{l}{2} \text{ et}$$

$$l_2 \ll \frac{l}{2} \text{ par } l_2 \leq \frac{l}{2}$$

toutes les possibilités d'exposition seront couvertes au moyen de deux groupes de paramètres et l'erreur affectant les plages intermédiaires restera dans des limites tolérables.

Le circuit équivalent d'application générale fait l'objet de la figure 2/K.16.

ANNEXE B

(à la Recommandation K.16)

Exemples d'application des calculs complets et du calcul simplifié. Cas où les conducteurs extérieurs sont à potentiel flottant

Pour s'assurer de l'utilité du circuit équivalent dans des cas d'exposition partielle arbitrairement choisis, on a calculé les valeurs maximales des tensions et des courants au moyen du circuit équivalent dans certains cas d'exposition ayant fait l'objet, dans la publication [1], d'un calcul complet et les valeurs trouvées ont été portées sur les figures correspondantes reproduites d'après cette publication.

Les valeurs suivantes, relatives à des systèmes à 300 voies sur câble à paires coaxiales de petit diamètre, ont été utilisées pour les calculs comparatifs:

$$C = 0,12 \text{ } \mu\text{F/km}; \quad R_0 = 6,2 \text{ } \Omega\text{/km}; \quad \bar{C} = 0,2 \text{ } \mu\text{F/km}; \quad l = 64 \text{ km.}$$

Les figures B-1/K.16 à B-5/K.16 sont tracées des courbes qui, établies avec précision, donnent les tensions et courants induits dans un système de télécommunications à 300 voies. Ces figures correspondent aux figures 4/K.16 et A-1/K.16 à A-3/K.16 telles que reproduites de la référence [1], mais on a choisi comme quantité de référence une tension longitudinale E de 1000 volts au lieu de 2000 volts. Les valeurs approximatives des maximums telles qu'elles sont calculées à l'aide du circuit équivalent y sont indiquées par des points noirs. Dans tous les cas, on constate une concordance satisfaisante avec les valeurs obtenues par une analyse exacte.

Exemple de calcul pour la figure B-4/K.16 ci-après

On suppose qu'une section d'alimentation de 64 km appartenant à un système à 300 voies sur câble à paires coaxiales de petit diamètre, dont le conducteur extérieur est à un potentiel flottant, est exposée à l'effet d'induction d'une ligne électrique entre le 12^e et le 28^e kilomètre. La tension longitudinale dans le câble est par hypothèse de 1000 volts à 50 Hz et il faut évaluer les valeurs maximales des tensions et des courants induits apparaissant dans le câble.

On a dans ce cas: $l_1 = 12 \text{ km}$, $l_2 = 16 \text{ km}$ et $l_3 = 36 \text{ km}$, $l/2 = 32 \text{ km}$. Comme l_2 est plus petit que $l/2$, on utilisera les paramètres suivants pour la détermination du circuit équivalent (voir la figure 2/K.16): $k_0 = 1/3$, $k_1 = 1/2$, $k_2 = 1/3$, $\bar{C} = 0,2 \text{ } \mu\text{F/km}$, $R_0 = 6,2 \text{ } \Omega\text{/km}$, $C = 0,12 \text{ } \mu\text{F/km}$.

Schéma de calcul:

$$\begin{aligned}
 Ck_2l_2 &= 0,12 \times \frac{1}{3} \times 16 \\
 Cl_1 &= 0,12 \times 12 & Cl_3 &= 0,12 \times 36 \\
 &= 1,44\mu\text{F} & &= 4,32\mu\text{F} \\
 &+ & &= 0,64\mu\text{F} \\
 &\underbrace{\hspace{10em}}_{2,08\mu\text{F}} & + & \\
 & & & \underbrace{\hspace{10em}}_{4,96\mu\text{F}} \\
 \frac{1}{\omega C} \text{ à } 50 \text{ Hz:} & \quad 1530 \Omega & + & 640 \Omega & = & 2170 \Omega
 \end{aligned}$$

$$I_{\max} = \frac{1000 \text{ V}}{2170 \Omega} = 0,461 \text{ A}$$

- × 1530 Ω = $V_{\max_1} = 705 \text{ volts}$
- × 640 Ω = $V_{\max_2} = 295 \text{ volts}$
- × 198,5 Ω = $\bar{E} = 91,6 \text{ volts}$

$$\frac{1}{2} R_0 l = \frac{1}{2} \times 6,2 \times 64 = 198,5 \Omega$$

$$\frac{1}{2} \bar{E} \approx \bar{V}_{\max_1} \approx \bar{V}_{\max_2} = 45,8 \text{ volts}$$

$$\frac{1}{3} \omega \bar{C} l = \frac{1}{3} \times 314 \times 0,2 \times 10^{-6} \times 64 = 1,34 \times 10^{-3} \text{ mhos}$$

$$\bar{I}_{\max} = 1,34 \times 10^{-3} \times 45,8 = 61,5 \text{ mA}$$

TABLEAU B-1/K.16

Comparaison entre les valeurs obtenues à l'aide du circuit équivalent et les valeurs maximales calculées avec précision

(Valeurs tirées de la figure B-4/K.16)

Valeurs maximales	Valeurs résultant du calcul exact	Valeurs résultant de l'application du circuit équivalent	Ecart par rapport au calcul exact
V_{\max_1}	685 V	705 V	+ 2,9 %
V_{\max_2}	315 V	295 V	- 6,3 %
I_{\max}	0,455 A	0,461 A	+ 1,3 %
\bar{V}_{\max_1}	48 V	45,8 V	- 4,6 %
\bar{V}_{\max_2}	37,5 V	45,8 V	+ 22 %
\bar{I}_{\max}	55 mA	61,5 mA	+ 11,8 %

Cette comparaison montre qu'à l'exception de la valeur $\bar{V}_{\max 2}$, tous les écarts observés par rapport aux valeurs résultant d'un calcul exact sont inférieurs à 12% et que les valeurs obtenues à l'aide du circuit équivalent sont généralement supérieures à celles qui résultent du calcul exact. L'écart de 22% observé dans le cas de $\bar{V}_{\max 2}$ n'a pas d'importance pratique puisqu'il concerne le plus petit des deux maximums de \bar{V} .

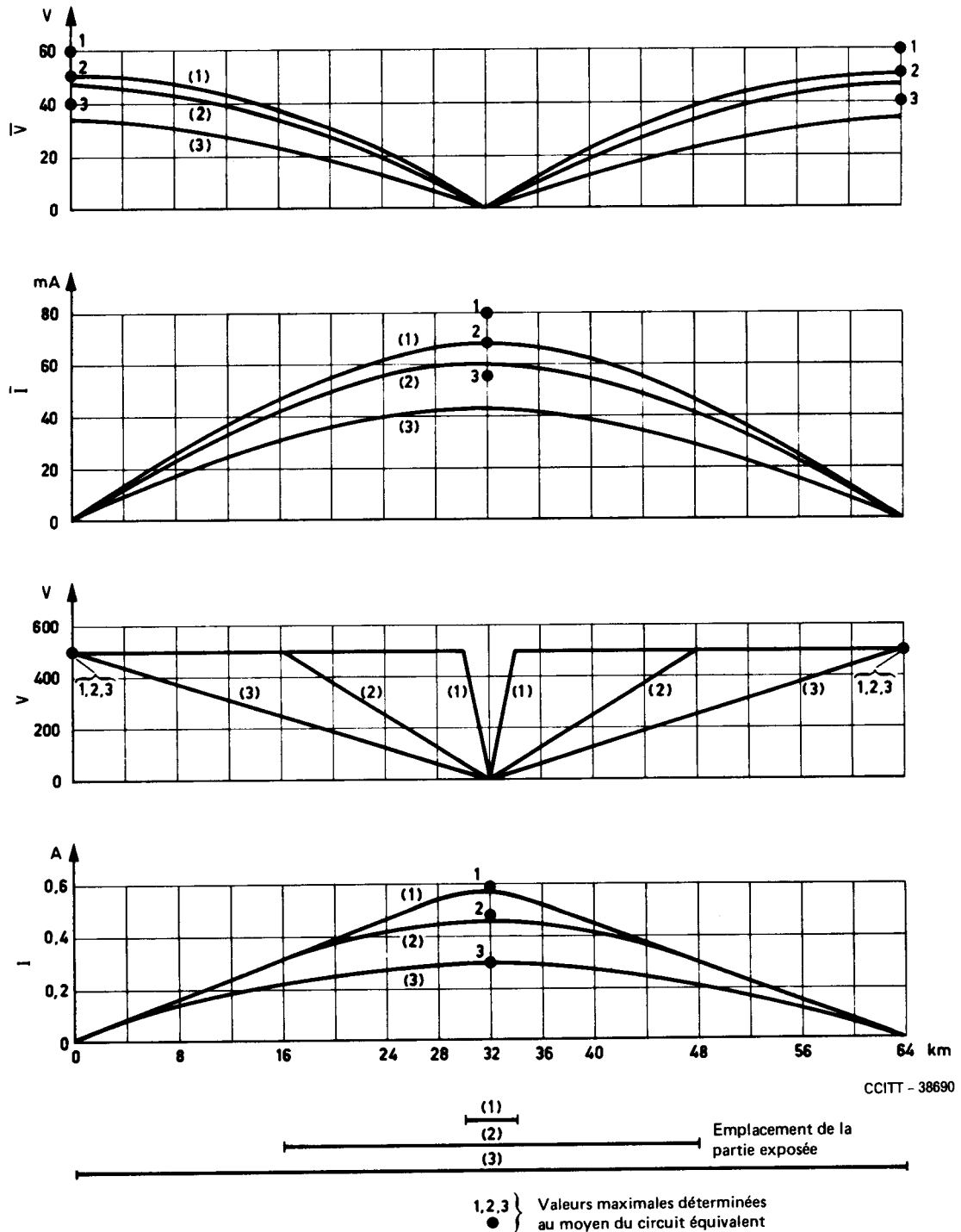


FIGURE B-1/K.16

Tensions et courants apparaissant sur un système à 300 voies dans le cas de rapprochements symétriques avec une ligne inductrice. Tension induite le long de la partie exposée: 1000 volts (conducteur extérieur des paires coaxiales à potentiel flottant)

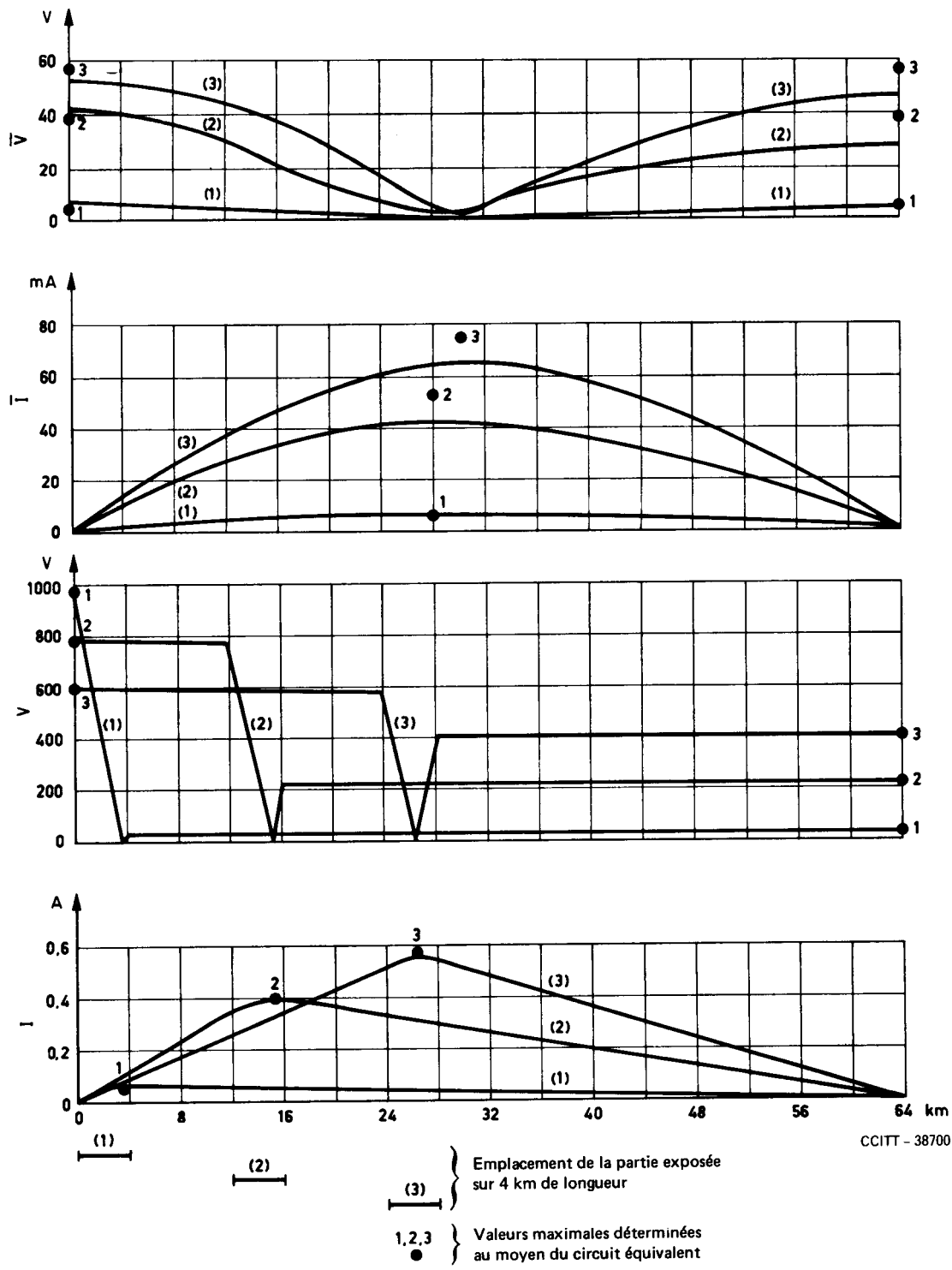


FIGURE B-2/K.16

Tensions et courants apparaissant sur un système à 300 voies dans le cas de rapprochements asymétriques avec une ligne inductrice (longueur de rapprochement 4 km). Tension induite le long de la partie exposée: 1000 volts (conducteur extérieur des paires coaxiales à potentiel flottant)

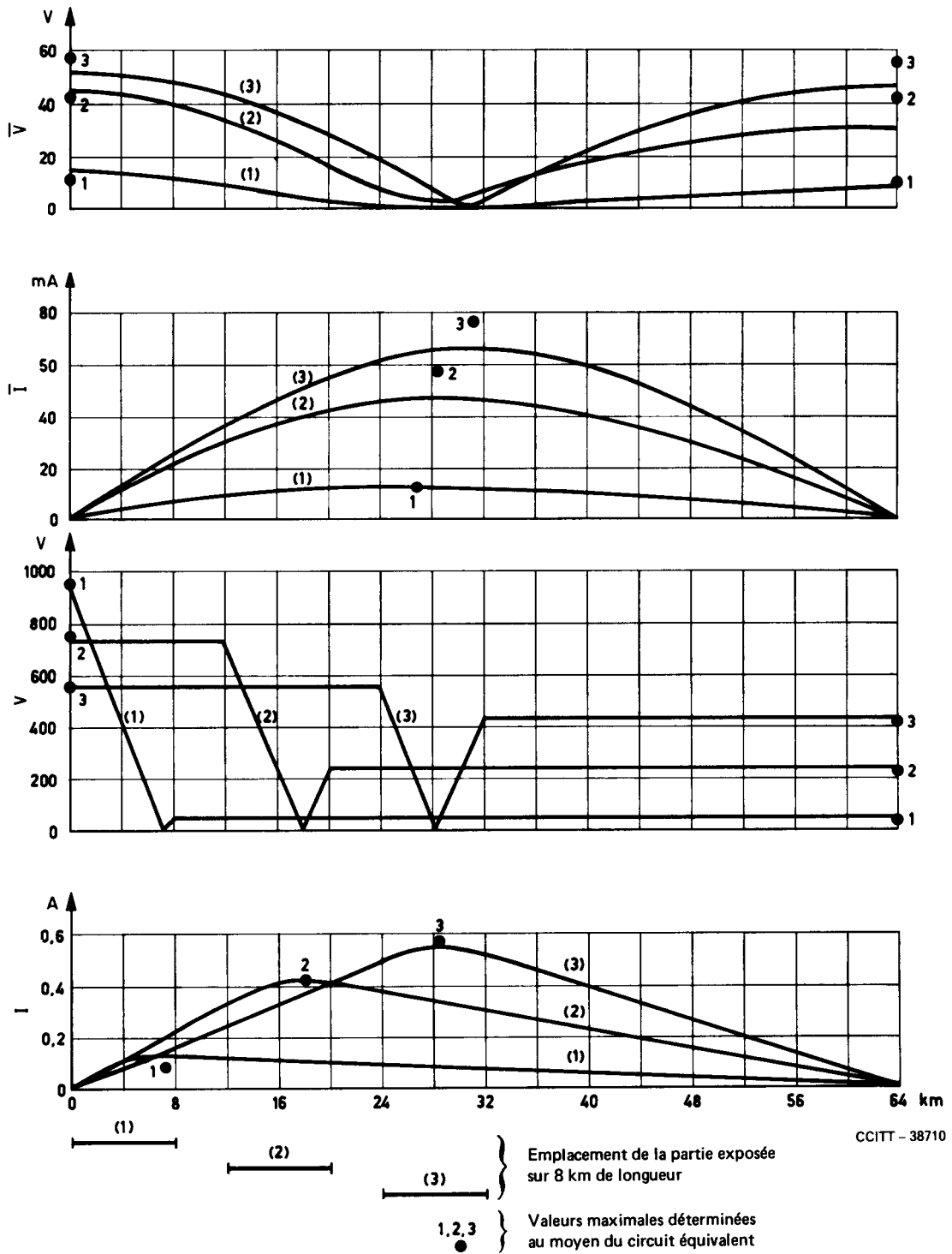


FIGURE B-3/K.16

Tensions et courants apparaissant sur un système à 300 voies dans le cas de rapprochements asymétriques avec une ligne inductrice (longueur de rapprochement 8 km). Tension induite le long de la partie exposée: 1000 volts (conducteur extérieur des paires coaxiales à potentiel flottant)

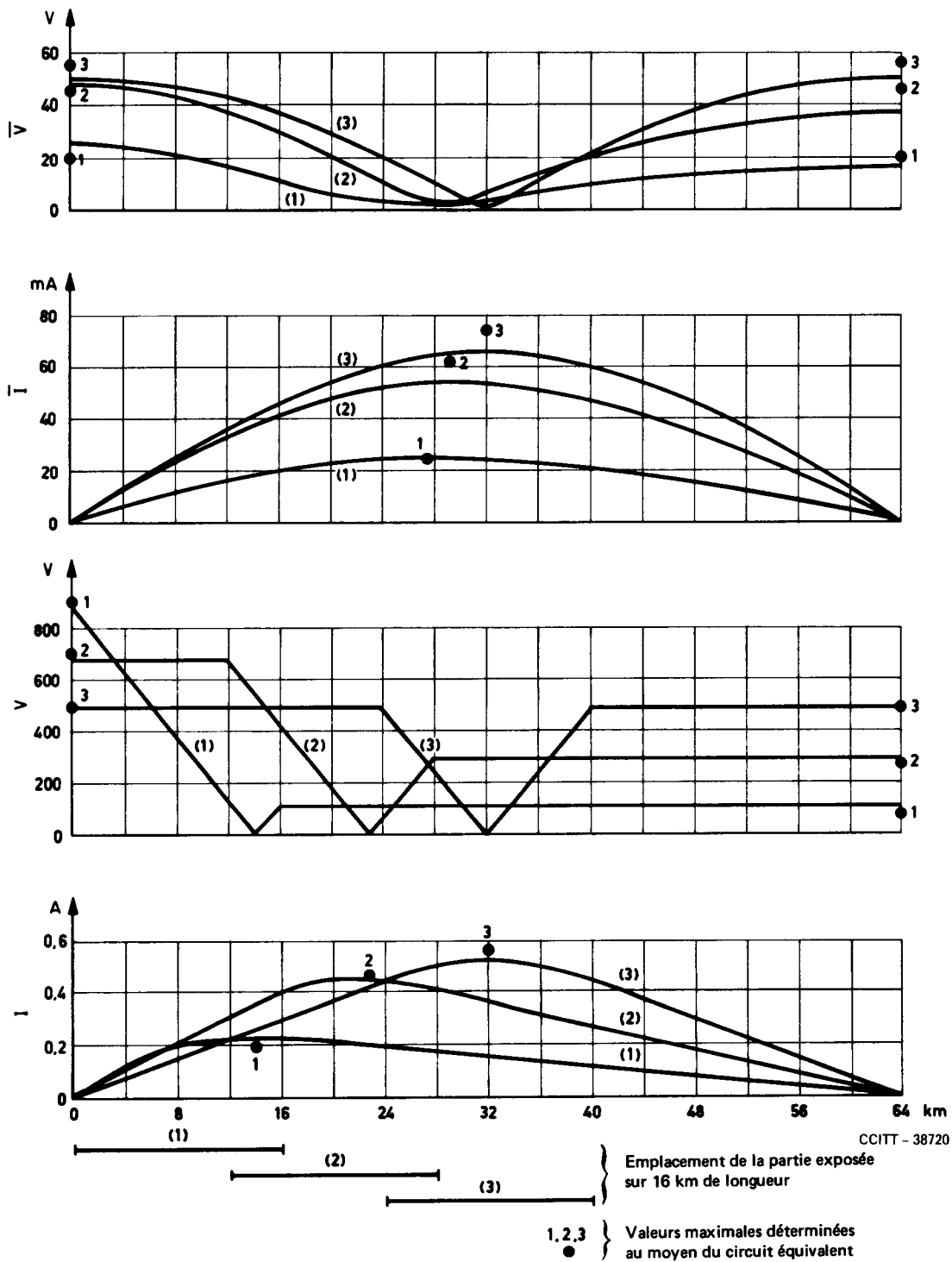
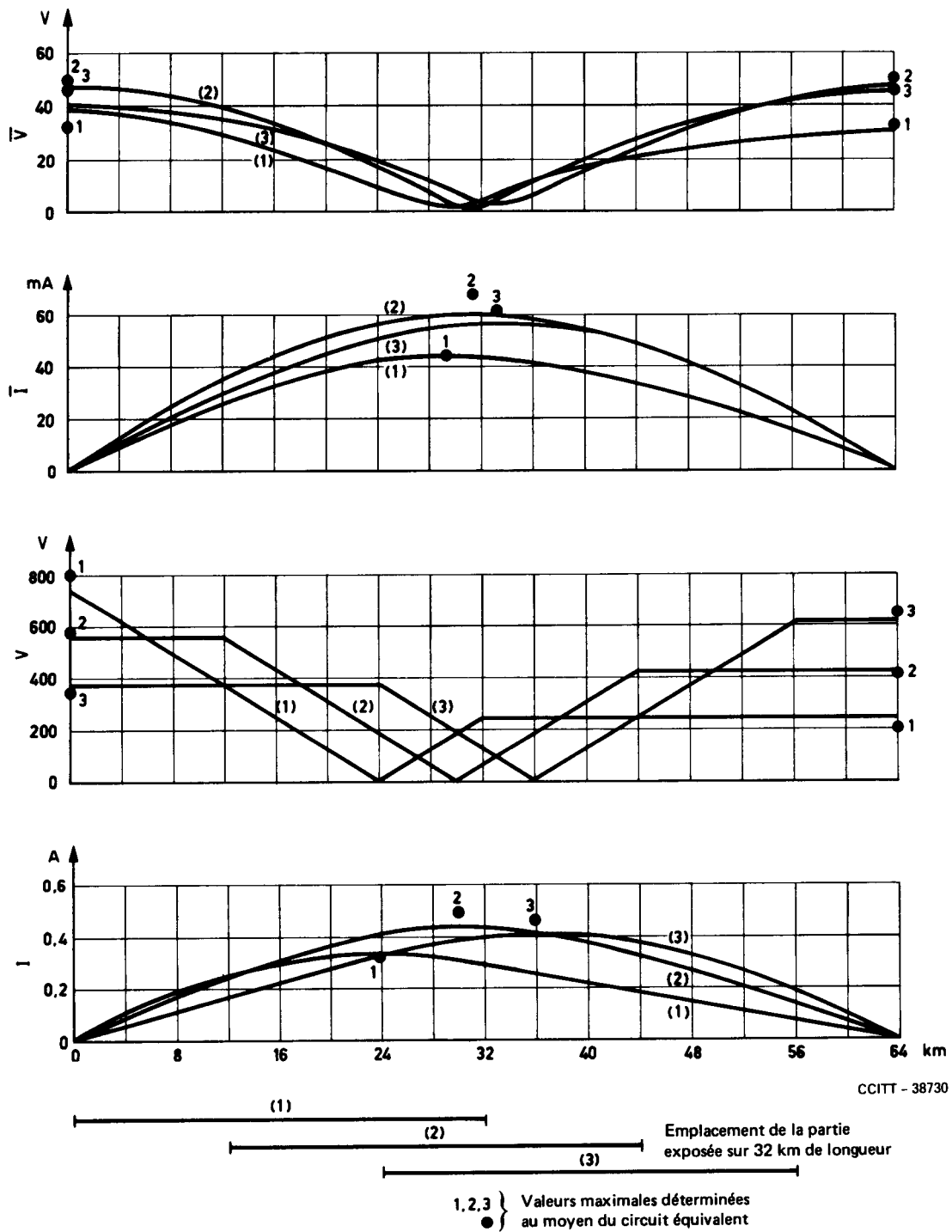


FIGURE B-4/K.16

Tensions et courants apparaissant sur un système à 300 voies dans le cas de rapprochements asymétriques avec une ligne inductrice (longueur de rapprochement 16 km). Tension induite le long de la partie exposée: 1000 volts (conducteur extérieur des paires coaxiales à potentiel flottant)



CCITT - 38730

FIGURE B-5/K.16

Tensions et courants apparaissant sur un système à 300 voies dans le cas de rapprochements asymétriques avec une ligne inductrice (longueur de rapprochement 32 km). Tension induite le long de la partie exposée: 1000 volts (conducteur extérieur des paires coaxiales à potentiel flottant)

(à la Recommandation K.16)

**Exemples d'application des calculs complets et du calcul simplifié.
Cas où les conducteurs extérieurs sont reliés à la terre**

C.1 *Cas où les conducteurs intérieurs sont à une tension régulée, peu découplée*

Dans le cas où les conducteurs extérieurs sont à la terre et où les conducteurs intérieurs sont reliés à une tension régulée dont les condensateurs de découplage à la terre sont de faible valeur, il convient de ne prendre en considération dans le circuit équivalent que la partie du schéma relative au circuit *conducteur extérieur-conducteur intérieur*, et d'insérer logiquement la capacité \bar{C} au lieu de C . La résistance $k_1 R_0 l$ représentant l'impédance de transfert est également omise. Le schéma universel se réduit dans ce cas à celui de la figure C-1/K.16.

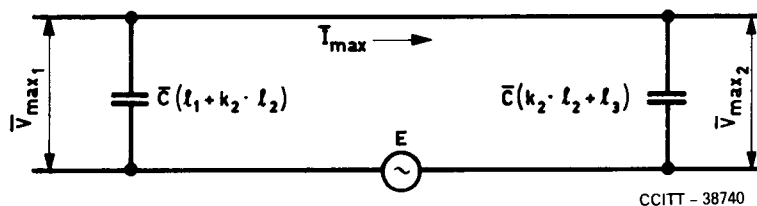


FIGURE C-1/K.16

Circuit enveloppe du câble-conducteur extérieur (section longue)

C.2 *Cas où les conducteurs intérieurs sont mis à la terre à travers une impédance de faible valeur située dans la station d'alimentation en énergie*

Le schéma universel se réduit dans ce cas à celui de la figure C-2/K.16.

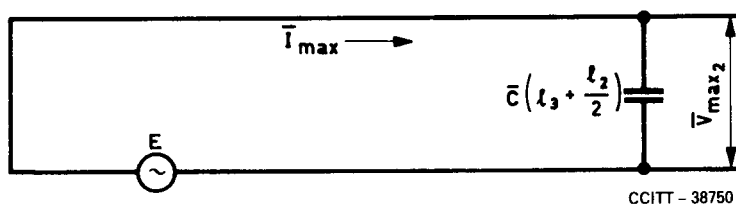


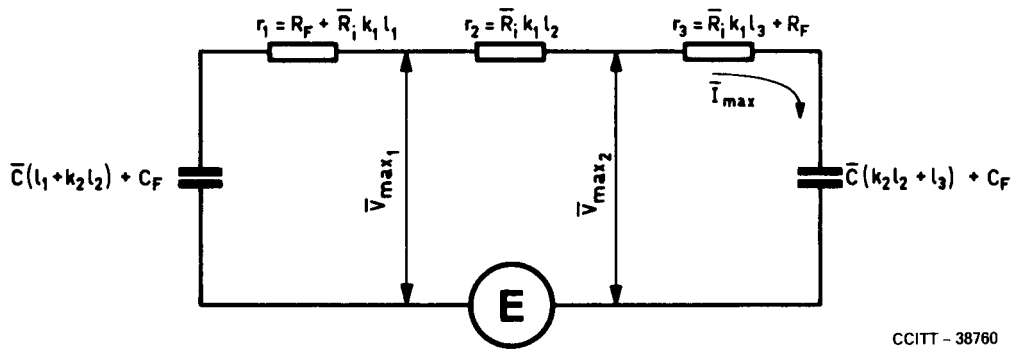
FIGURE C-2/K.16

Ligne en court-circuit à une extrémité

C.3 *Cas où les conducteurs intérieurs sont à une tension régulée, fortement découplée*

Dans le cas où les conducteurs extérieurs sont à la terre et où les conducteurs intérieurs sont reliés à une tension régulée dont les condensateurs de découplage à la terre sont de fortes valeurs (plusieurs μF), le schéma simplifié de la figure C-1/K.16 n'est plus suffisant. Il faut tenir compte aussi de la résistance des conducteurs centraux des paires coaxiales (éventuellement des résistances que l'on rencontre en série dans les alimentations des amplificateurs).

Pour s'assurer de la validité du circuit équivalent modifié dans ce cas, un calcul a été fait sur un exemple concret correspondant à un cas d'exploitation. Il s'agit encore de systèmes à 300 voies sur paires coaxiales de petit diamètre, pour lesquels on a considéré une liaison de 66 km, avec $\bar{C} = 0,11 \mu\text{F}/\text{km}$, $R_i = 17 \Omega/\text{km}$, l'impédance de découplage des systèmes d'alimentation régulée étant équivalente à une résistance R_F de 50 ohms en série avec une capacité C_F de 15 μF . Le schéma correspondant est représenté sur la figure C-3/K.16.



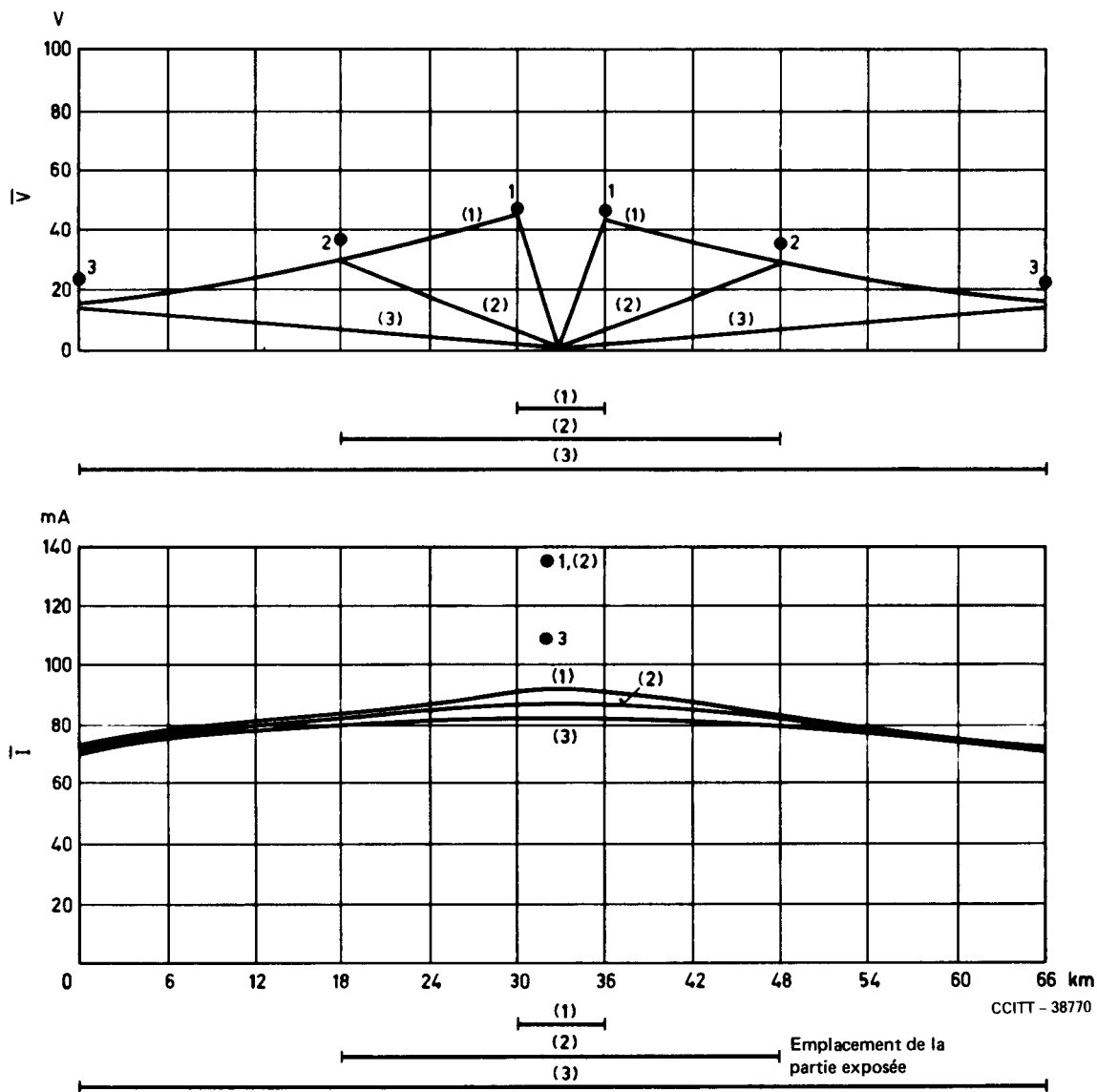
CCITT - 38760

Remarque - \bar{R}_i est la résistance kilométrique du conducteur intérieur, à laquelle est ajoutée la valeur totale de la résistance de tous les filtres d'aiguillage des répéteurs, valeur exprimée par kilomètre.

FIGURE C-3/K.16

Circuit équivalent dans le cas où les conducteurs extérieurs des paires coaxiales sont reliés à la terre, et où les conducteurs intérieurs sont reliés à une alimentation régulée fortement découplée

La tension induite est supposée telle que, compte tenu du facteur réducteur du câble, la tension perturbatrice à prendre en considération soit égale à 100 volts. (Si la tension ne pouvait pas être limitée à une valeur de cet ordre, une autre solution serait employée, par exemple, le retour à un potentiel flottant.) Pour une tension induite de $E = 100$ V et après avoir tenu compte du facteur réducteur combiné de l'enveloppe de câble et du conducteur extérieur mis à la terre, les figures C-4/K.16 à C-7/K.16 ci-après indiquent les valeurs des tensions et courants obtenues sur le circuit complet; on a reporté sur les mêmes figures les points correspondant à l'utilisation du circuit équivalent de la figure C-3/K.16. La concordance entre les deux séries de résultats est tout à fait satisfaisante.



1, 2, 3 } Valeurs maximales déterminées
 ● au moyen du circuit équivalent

Longueur du rapprochement: 6 km, 30 km, ou 66 km
 Tension inductrice : 100 volts

FIGURE C-4/K.16

Tensions et courants apparaissant sur un système à 300 voies dans le cas de rapprochements symétriques avec une ligne inductrice (conducteur extérieur des paires coaxiales relié à la terre)

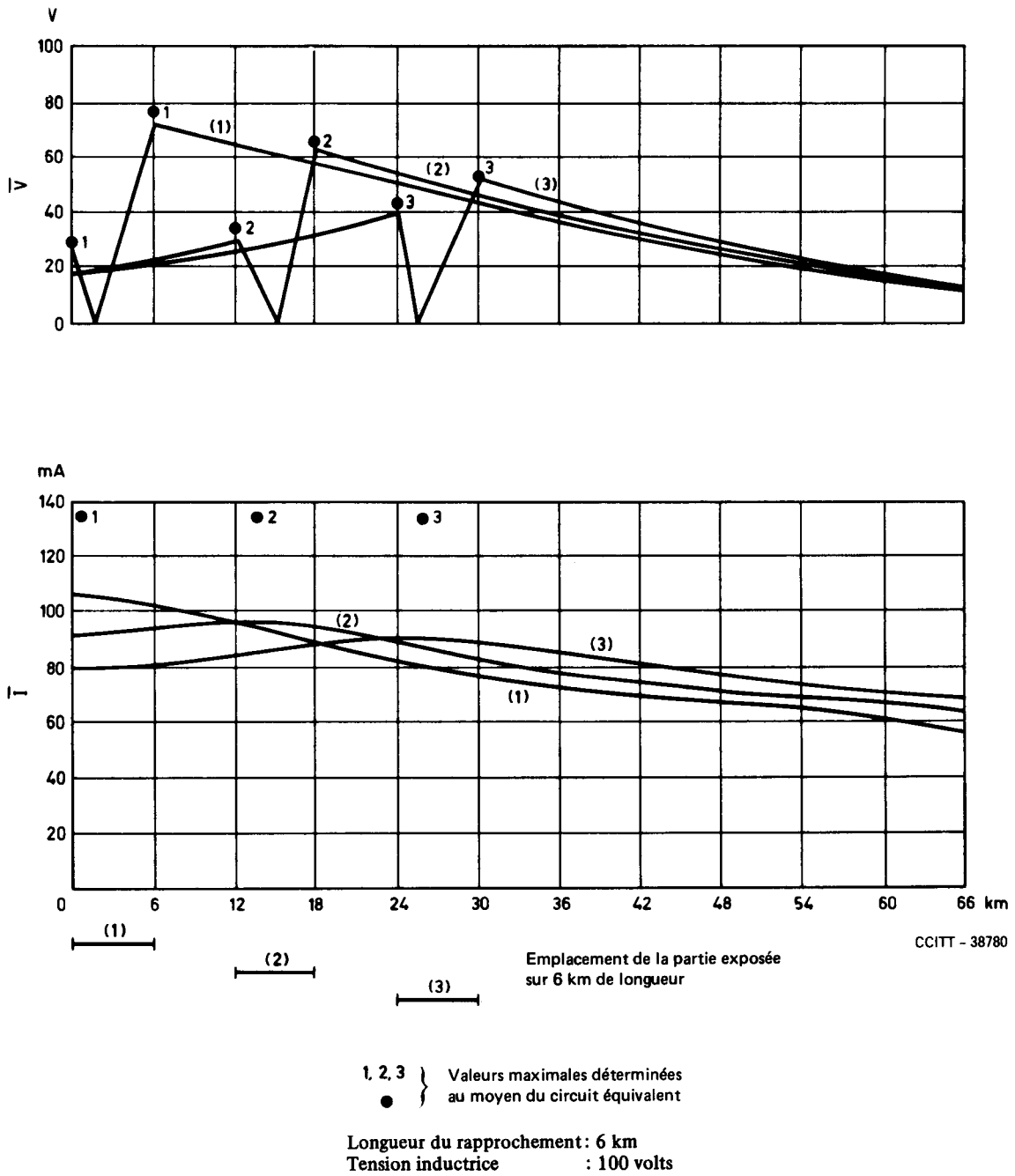


FIGURE C-5/K.16

Tensions et courants apparaissant sur un système à 300 voies dans le cas de rapprochements asymétriques avec une ligne inductrice (conducteur extérieur des paires coaxiales relié à la terre)

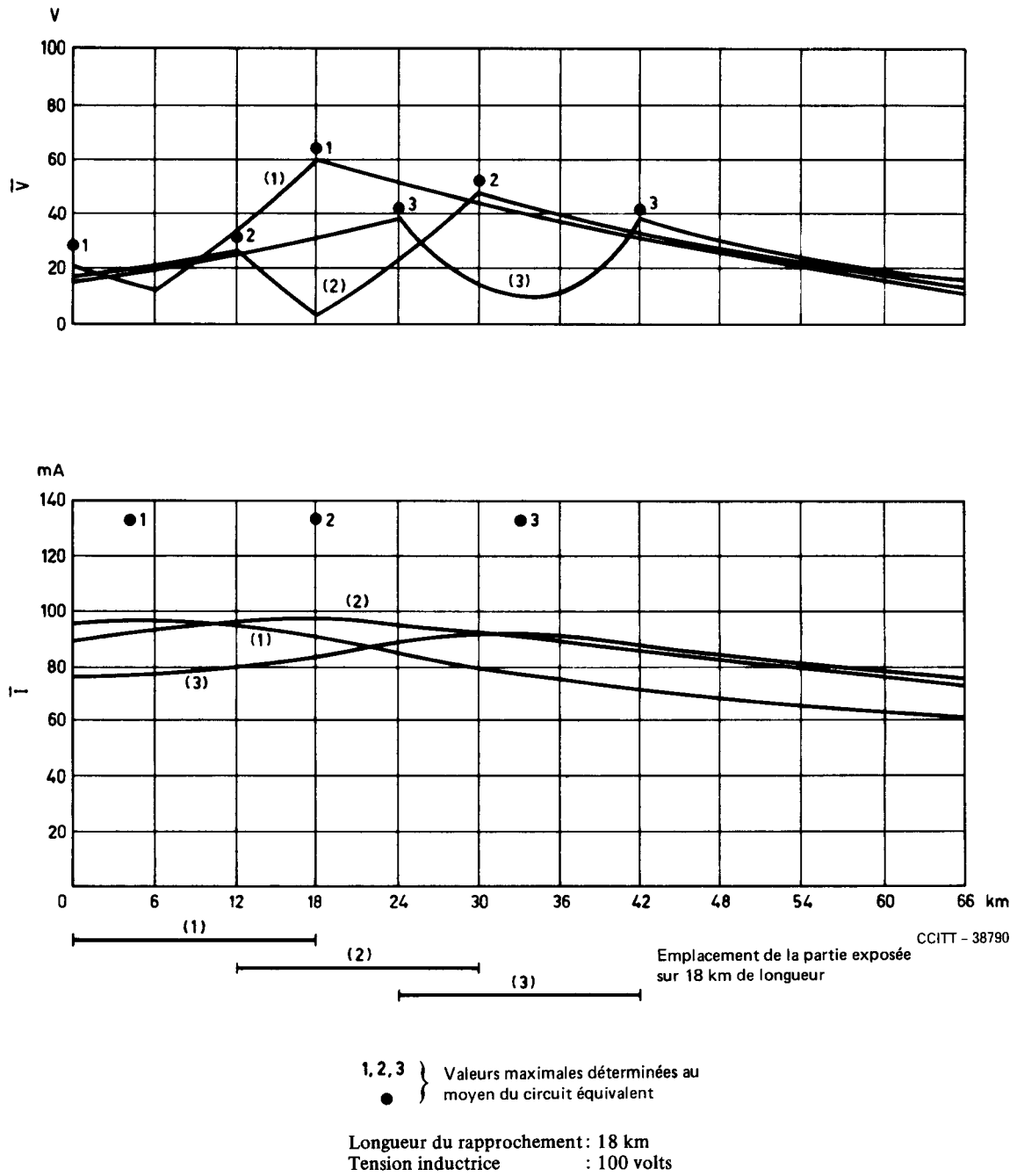


FIGURE C-6/K.16

Tensions et courants apparaissant sur un système à 300 voies dans le cas de rapprochements asymétriques avec une ligne inductrice (conducteur extérieur des paires coaxiales relié à la terre)

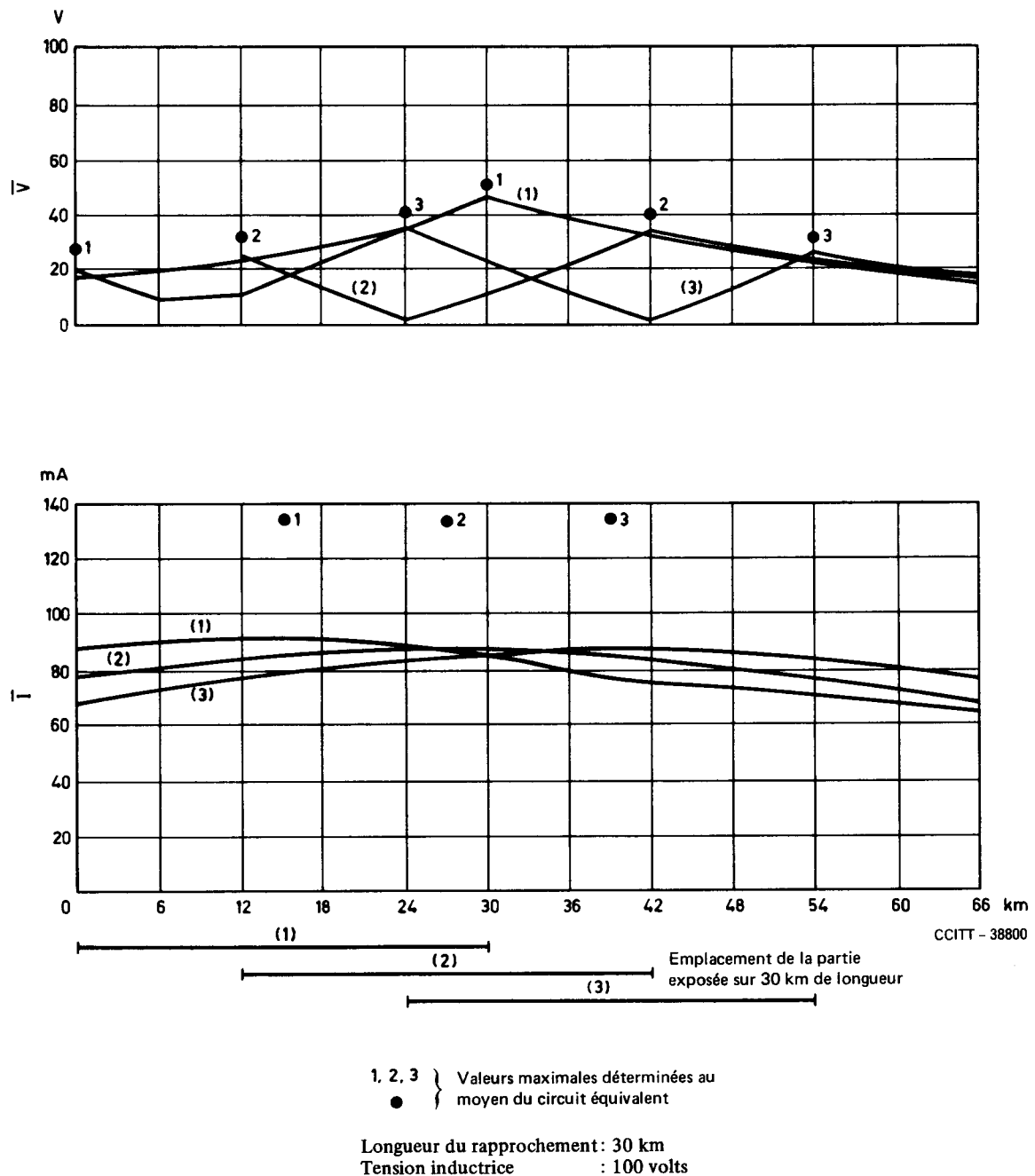


FIGURE C-7/K.16

Tensions et courants apparaissant sur un système à 300 voies dans le cas de rapprochements asymétriques avec une ligne inductrice (conducteur extérieur des paires coaxiales relié à la terre)

Références

- [1] KEMP (J.), SILCOOK (H. W.), STEWARD (C. J.): "Power Frequency Induction on Coaxial Cables with Application to Transistorized Systems", *Electrical Communication*, vol. 40, n° 2, pp. 255-266, 1965. (Même texte en français dans: *Revue des Télécommunications*, vol. 40, n° 2, pp. 254-263, 1965.)
- [2] SALZMANN (W.), VOGEL (W.): "Berechnung der Starkstrombeeinflussung von Nachrichtenkabeln mit Koaxialpaaren und isolierten Aussenleitern" ("Calculation of Power Current Interference in Telecommunication Cables with Coaxial Pairs and Insulated Outer Conductors"), *Signal und Draht 57*, n° 12, pp. 205-211, 1965.

Bibliographie

- KEMP (J.): "Estimating Voltage Surges on Buried Coaxial Cables Struck by Lightning", *Electrical Communication*, vol. 40, n° 3, pp. 381-385, 1965. (Même texte en français dans: *Revue des Télécommunications*, vol. 40, n° 3, pp. 398-402, 1965.)
- POPP (E.): "Lightning Protection of Line Repeaters", *Conference Proceedings, ICC 68 of the IEEE*, pp. 169-174.