



UNIÓN INTERNACIONAL DE TELECOMUNICACIONES

**CCITT**

COMITÉ CONSULTIVO  
INTERNACIONAL  
TELEGRÁFICO Y TELEFÓNICO

**K.20**

(11/1988)

SERIE K: PROTECCIÓN CONTRA LAS  
PERTURBACIONES

---

**INMUNIDAD DEL EQUIPO DE CONMUTACIÓN  
DE TELECOMUNICACIONES CONTRA LAS  
SOBRETENSIONES Y SOBREINTENSIDADES**

Reedición de la Recomendación K.20 del CCITT  
publicada en el Libro Azul, Tomo IX (1988)

---

## NOTAS

1 La Recomendación K.20 del CCITT se publicó en el Tomo IX del Libro Azul. Este fichero es un extracto del Libro Azul. Aunque la presentación y disposición del texto son ligeramente diferentes de la versión del Libro Azul, el contenido del fichero es idéntico a la citada versión y los derechos de autor siguen siendo los mismos (véase a continuación).

2 Por razones de concisión, el término «Administración» se utiliza en la presente Recomendación para designar a una administración de telecomunicaciones y a una empresa de explotación reconocida.

© UIT 1988, 2008, 2011

Reservados todos los derechos. Ninguna parte de esta publicación puede reproducirse por ningún procedimiento sin previa autorización escrita por parte de la UIT.

## Recomendación K.20

### INMUNIDAD DEL EQUIPO DE CONMUTACIÓN DE TELECOMUNICACIONES CONTRA LAS SOBRETENSIONES Y SOBREINTENSIDADES

(Málaga-Torremolinos, 1984)

#### 1 Consideraciones generales

La presente Recomendación tiene por objeto establecer criterios y métodos de prueba fundamentales relativos a la inmunidad de los equipos de conmutación de telecomunicaciones contra las sobretensiones y sobreintensidades. Conviene leerla conjuntamente con el Manual del CCITT *Protección contra el rayo de las líneas e instalaciones de telecomunicación* y la Recomendación K.11, que tratan de los aspectos generales económicos y técnicos de la protección. Las recomendaciones formuladas pueden variar en función de circunstancias locales particulares y de la evolución técnica.

#### 2 Alcance

La Recomendación se refiere a centrales telefónicas y centros similares de conmutación de telecomunicaciones, y trata principalmente de las condiciones de pruebas que deben aplicarse a puntos destinados a conexiones de líneas de abonado a dos hilos. Los accesos con circuitos más complejos o con tráfico más concentrado (como enlaces o circuitos multicanales) pueden comprobarse bien de conformidad con la presente Recomendación o de conformidad con otras Recomendaciones como las K.15 y K.17, según convenga.

Tales pruebas constituyen pruebas tipo y, aunque sean aplicables a un centro de conmutación completo, se reconoce que pueden ser aplicadas a elementos individuales del equipo durante las labores de desarrollo y diseño. Al proceder a las pruebas, es necesario tener en cuenta toda condición de conmutación, ya sea en la unidad que se está comprobando o en cualquiera otra, que pueda influir en los resultados.

#### 3 Condiciones de sobretensión y sobreintensidad

Los aspectos de las sobretensiones y las sobreintensidades de que trata la presente Recomendación son los siguientes:

- crestas causadas por descargas de rayos en las líneas o en sus proximidades (es posible que los equipos que se ajustan a la presente Recomendación no resistan necesariamente las descargas directas del rayo importantes);
- inducciones de corta duración por tensiones alternas procedentes de las líneas adyacentes de distribución de energía eléctrica o de las redes de ferrocarriles, normalmente cuando en estas líneas o redes se producen fallos;
- contactos directos entre las líneas de telecomunicación y las de energía, generalmente de baja tensión.

Se reconoce que, en determinadas circunstancias, pueden plantearse problemas si las sobretensiones o las sobreintensidades se producen simultáneamente en una serie de líneas y dan lugar a grandes corrientes en cableados o componentes comunes. La presente Recomendación no abarca tales casos. No abarca tampoco los aspectos relativos a la elevación del potencial de tierra que son actualmente objeto de estudio en el CCITT.

#### 4 Niveles de inmunidad

4.1 Sólo se consideran dos niveles de inmunidad: un nivel bajo apropiado a ambientes no expuestos donde las sobretensiones y sobreintensidades son bajas, y un nivel alto para ambientes más expuestos. Se tiene en cuenta el hecho de que en los medios más expuestos, los medios de protección pueden instalarse en el repartidor principal o en otro lugar fuera del equipo.

4.2 No quedan cubiertas las condiciones extremas. Es posible que en ambientes muy protegidos funcionen satisfactoriamente equipos con un grado de inmunidad inferior al especificado en la presente Recomendación. Por otra parte, un grado de inmunidad superior incluso al especificado puede ser necesario en ambientes excepcionalmente expuestos. Son posibles, asimismo, otras combinaciones de la inmunidad del equipo y la protección externa. Por ejemplo, es posible que ciertos equipos requieran protección incluso en ambientes no expuestos y que otros funcionen satisfactoriamente en ambientes expuestos sin protección externa. Aunque sólo se describen en la presente Recomendación dos categorías de inmunidad, éstas satisfacen en gran parte las necesidades actuales.

4.3 Corresponde a las Administraciones la clasificación del entorno de un determinado centro de conmutación, habida cuenta de las consideraciones técnicas, económicas y de política comercial. La Recomendación K.11 contiene información para ayudar a tomar esta decisión.

4.4 Las condiciones de prueba y las tensiones indicadas en el Cuadro 1/K.20 reflejan las condiciones que cabe esperar en líneas situadas en ambientes no expuestos.

4.5 Las condiciones de prueba y las tensiones indicadas en el Cuadro 2/K.20 simulan los efectos de un ambiente expuesto sobre equipos cuyos dispositivos de protección están en el repartidor principal, y constituyen requisitos adicionales para garantizar la compatibilidad con dispositivos externos de protección y un funcionamiento apropiado en el ambiente más desfavorable. Pueden producirse muy bien tensiones superiores en las líneas, pero gracias al funcionamiento de la protección del repartidor principal, es posible que los efectos de dichas tensiones en el equipo no sean más graves.

4.6 Los equipos que satisfacen las condiciones para un ambiente expuesto pueden utilizarse en cualquier otro ambiente, pero aquellos que satisfacen únicamente las condiciones para un ambiente no expuesto sólo debieran utilizarse en este tipo de ambiente.

## **5 Demarcación del equipo de conmutación**

Las diferentes características de los distintos tipos de equipos, hacen necesario considerar cada central como una «caja negra» con tres terminales A, B y tierra. Probablemente, el equipo ha sido provisto ya de algunos dispositivos de protección situados bien en forma distribuida en las unidades de línea, etc., o conectados en sus terminales. Para los fines de estas pruebas, es de esperar que los fabricantes definan los límites de la «caja negra», y cualquiera de los dispositivos de protección que se incorporen habrán de considerarse como parte inmutable de la central.

## **6 Condiciones de las pruebas**

Las condiciones siguientes son válidas para todas las pruebas mencionadas en el § 8.

6.1 Todas las pruebas son pruebas tipo.

6.2 Los terminales de entrada en que han de realizarse las pruebas del equipo deberán indicarse por el fabricante y señalarse con A, B y tierra.

6.3 El equipo deberá poder probarse en cualquier fase de funcionamiento de duración apreciable.

6.4 El equipo deberá superar las pruebas que figuran en el § 8, a cualquier temperatura y grado de humedad en que deba de ser utilizado.

6.5 Para las pruebas en la situación «expuesta», generalmente se protegen las líneas de abonado en el repartidor principal, con algunos dispositivos de protección contra descargas como son los descargadores de gas. Reconociendo que un dispositivo de este tipo puede ser necesario en la mayor parte de los casos para absorber altos impulsos de corriente y que el funcionamiento de estos sistemas de protección expone al equipo de la central de conmutación a otras condiciones modificadas, las características de los dispositivos externos de protección que han de utilizarse debieran ser objeto de acuerdo entre el suministrador de los equipos y la Administración. Debieran utilizarse dispositivos de protección que presenten características dentro de la gama acordada cuando se especifican esas características en el Cuadro 2/K.20. Puede utilizarse una nueva serie de dispositivos de protección una vez ultimada cada serie de pruebas. De modo alternativo, algunas Administraciones pueden optar por omitir los dispositivos externos de protección, modificando en cambio las tensiones aplicadas y su duración, de modo que las condiciones aplicadas al equipo sean las que cabe esperar razonablemente que se produzcan dentro de las especificadas en el Cuadro 2/K.20.

6.6 En cualquier caso, cuando se especifica una tensión máxima, deben efectuarse también pruebas a tensiones inferiores si ello se revela necesario para confirmar que el equipo resistirá cualquier tensión hasta el valor máximo especificado.

6.7 Cada prueba debe efectuarse el número de veces indicado en el cuadro correspondiente. El intervalo de tiempo entre repeticiones será de un minuto, y cuando se trate de pruebas con impulsos deberá invertirse la polaridad entre impulsos consecutivos.

6.8 Las pruebas de inducción debida a líneas de energía y de contactos con líneas de energía deben hacerse a las frecuencias empleadas en la red de c.a. o en los ferrocarriles electrificados del país en que se aplican.

## **7 Funcionamiento defectuoso o deterioros admisibles**

Se definen dos niveles de funcionamiento defectuoso o de deterioro:

*Criterio A* – El equipo ha de soportar la prueba sin deterioro u otra perturbación (como las irregularidades del soporte lógico o el funcionamiento defectuoso de los dispositivos de protección contra averías) y ha de funcionar apropiadamente dentro de los límites especificados después de la prueba. (No es preciso que funcione correctamente durante la condición de prueba.) Si lo permite específicamente la Administración, la prueba puede dar lugar a que funcionen los fusibles u otros dispositivos que deberán ser sustituidos o restaurados antes de restablecer el funcionamiento normal.

*Criterio B* – Las pruebas no deben dar lugar a que se produzca un incendio en el equipo. Todo deterioro o funcionamiento defectuoso permanente que se produzca debe limitarse a un pequeño número de circuitos de interfaz de líneas externas.

Las condiciones que pueden dar lugar a que se aplique el criterio B se consideran tan poco probables que la protección completa contra las mismas no resulta económica.

## **8 Pruebas**

### 8.1 *Consideraciones generales*

Los circuitos de pruebas utilizados en los tres casos de sobretensión y sobreintensidad son los siguientes:

- Figura 1/K.20: crestas causadas por descargas de rayos;
- Figura 2/K.20: inducción debida a líneas de energía;
- Figura 3/K.20: contactos con líneas de energía.

*Nota* – En el anexo A a la presente Recomendación, se exponen ciertas consideraciones que justifican las propuestas de pruebas. La respuesta del equipo a las crestas producidas por rayos, puede modificarse mediante la impedancia de entrada del equipo. Para explicar este efecto, en el Anexo A figura un ejemplo en el que, para mayor claridad, se asignan valores a la impedancia de entrada, de forma que puedan compararse los niveles instantáneos de tensión en diversos puntos del circuito. Estos valores se indican sólo a título ilustrativo y no forman parte de la presente Recomendación.

### 8.2 *Ambientes no expuestos*

En el Cuadro 1/K.20 se indica cómo se efectuarán las pruebas de los equipos que hayan de utilizarse sin protección exterior en ambientes no expuestos.

8.3 *Ambientes expuestos*

El equipo que haya de utilizarse en ambientes expuestos, deberá ser sometido a las pruebas descritas en los Cuadros 1/K.20 y 2/K.20.

CUADRO 1/K.20

**Condiciones de las pruebas y tensiones para ambientes no expuestos**

N.º	Prueba	Entre	Circuito de prueba	Tensión máxima de prueba y duración	Número de pruebas	Criterios de aceptación
1	Simulación de crestas causadas por rayos	A y E con B puesto a tierra	Figura 1/K.20, parte a)	$U_c (máx) = 1 \text{ kV}$ Véase la nota 1	10	Véase el § 7, criterio A
		B y E con A puesto a tierra	Figura 1/K.20, parte a)	$U_c (máx) = 1 \text{ kV}$ Véase la nota 1	10	
		A + B y E	Figura 1/K.20, parte b)	$U_c (máx) = 1 \text{ kV}$ Véase la nota 1	10	
2	Inducción procedente de líneas de energía	A + B y E	Figura 2/K.20 $R_1 = R_2 = 600 \Omega$ $S_2$ abierto Se realizan las pruebas con el conmutador $S_1$ abierto y cerrado	$U_{ac} (máx) = 300 \text{ V}_{r.m.s.}$ 200 ms Véase la nota 2	5 para cada posición de $S_1$	Véase el § 7, criterio A
3	Contactos con líneas de energía	A + B y E	Figura 3/K.20 Se realizarán pruebas con el conmutador S en cada posición. Véase la nota 3	$U_{ac} (máx) = 220 \text{ V}_{r.m.s.}$ 15 minutos Véase la nota 2	1 para cada posición de S	Véase el § 7, criterio B

*Nota 1* – Las Administraciones pueden especificar un valor inferior de  $U_c (máx)$ .

*Nota 2* – Las Administraciones pueden especificar valores inferiores de  $U_{ac} (máx)$  y pueden variar la duración de las pruebas para atender sus necesidades locales (por ejemplo tensiones de la red local).

*Nota 3* – Durante estas pruebas, pueden permanecer en el circuito las bobinas térmicas, fusibles, cables-fusibles, etc.

CUADRO 2/K.20

Condiciones de las pruebas y tensiones para ambientes expuestos

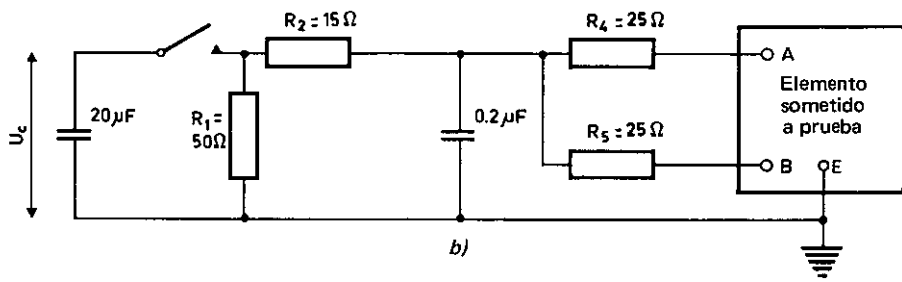
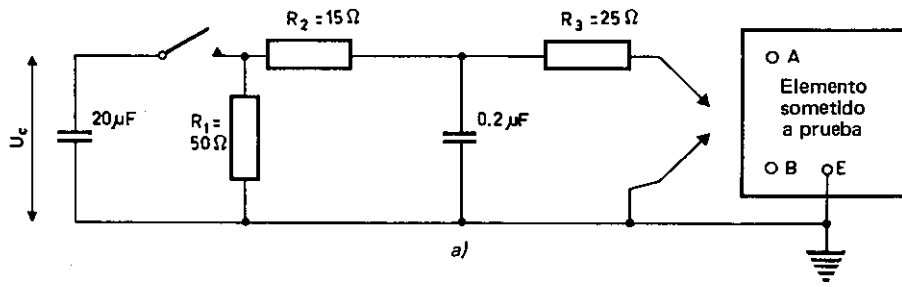
N.º	Prueba	Entre	Circuito de prueba	Tensión máxima de prueba y duración	Número de pruebas	Protección añadida (Véase el § 6.5)	Criterios de aceptación
1	Simulación de crestas causadas por el rayo	A y E con B puesto a tierra	Figura 1/K.20, parte a)	$U_c \text{ (máx)} = 1 \text{ kV}$ Véase la nota 1	10	Ninguna	Véase el § 7, criterio A
		B y E con A puesto a tierra	Figura 1/K.20, parte a)	$U_c \text{ (máx)} = 1 \text{ kV}$ Véase la nota 1	10	Ninguna	
		A + B y E	Figura 1/K.20, parte b)	$U_c \text{ (máx)} = 1 \text{ kV}$ Véase la nota 1	10	Ninguna	
2	Simulación de crestas causadas por el rayo	A y E con B puesto a tierra	Figura 1/K.20, parte b)	$U_c \text{ (máx)} = 4 \text{ kV}$ Véase la nota 2	10	Protección primaria convenida	Véase el § 7, criterio A
		B y E con A puesto a tierra	Figura 1/K.20, parte a)	$U_c \text{ (máx)} = 4 \text{ kV}$ Véase la nota 2	10	Protección primaria convenida	
		A + B y E	Figura 1/K.20, parte b)	$U_c \text{ (máx)} = 4 \text{ kV}$ Véase la nota 2	10	Protección primaria convenida	
3 (a)	Inducción procedente de líneas de energía	A + B y E	Figura 2/K.20 $R_1 = R_2 = 600 \Omega$ $S_2$ cerrado	$U_{ac} \text{ (máx)} = 300 \text{ V}_{r.m.s}$ 200 ms Véase la nota 3	5	Protección primaria convenida	Véase el § 7, criterio A
3 (b)	Inducción procedente de líneas de energía	A + B y E	Figura 2/K.20 $R_1 = R_2 = 200 \Omega$ $S_2$ cerrado	Véase la nota 4	1	Protección primaria convenida	Véase el § 7, criterio B

Nota 1 – Cuando la tensión máxima de cebado por choque de la protección primaria convenida sea menos de 1 kV, las Administraciones pueden optar por reducir  $U_c \text{ (máx)}$ .

Nota 2 – Las Administraciones pueden variar  $U_c \text{ (máx)}$  para satisfacer sus necesidades locales.

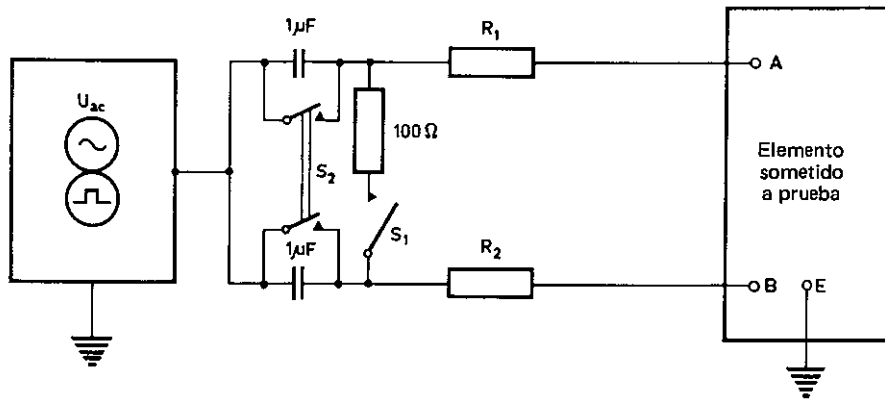
Nota 3 – Las Administraciones pueden reducir los valores de  $U_{ac}$  y variar el periodo de aplicación.

Nota 4 – Las tensiones y duraciones se ajustarán a las Directrices del CCITT o a otros límites que puedan fijar las Administraciones.



CCITT-57252

FIGURA 1/K.20



CCITT-57252

FIGURA 2/K.20



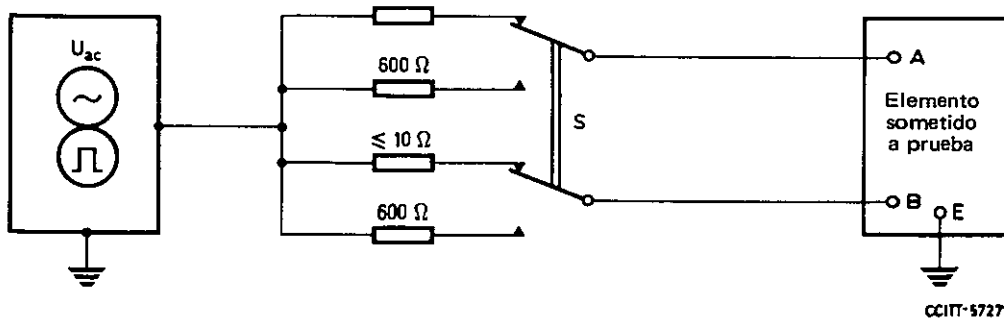


FIGURA 3/K.20

ANEXO A

(a la Recomendación K.20)

**Explicaciones ilustrativas de las condiciones de las pruebas**

A.1 *Crestas causadas por descargas de rayos*

A.1.1 *Funcionamiento del circuito de simulación*

La Figura A-1/K.20 muestra el generador de pruebas de la Figura 1/K.20 conectado a un ejemplo de circuito de central con protección primaria instalada en el repartidor principal y con protección secundaria en el propio equipo de la central. Salvo el generador de pruebas de la Figura 1/K.20, todo el diseño del circuito y los valores de los componentes se han elegido únicamente con fines ilustrativos y no constituyen un método recomendado.

Cuando la tensión de carga,  $U_C$ , aumenta progresivamente, se representan en el gráfico de la Figura A-2/K.20 las tensiones y corrientes que aparecen en diversos puntos del circuito de la Figura A-1/K.20.

Para  $U_C = 0$  a 300 V, la corriente fluye únicamente a través de la resistencia de 100 Ω del equipo.

Para  $U_C = 300$  V, actúa la protección secundaria y la corriente  $I_T$  aumenta con más rapidez.

Para  $U_C = 2385$  V, la tensión  $U$  a través de la protección primaria alcanza el valor de  $U_S$ , 700 V en el caso ilustrado, e  $I_E$  llega a su valor máximo de 3 A.

La protección primaria se activa cuando  $U_C = 2385$  V y la corriente total aumenta, a partir de entonces, con mayor rapidez, llegando a alcanzar 100 A cuando  $U_C = 4$  kV. No obstante, la tensión  $U$  desciende a un valor bajo, y la corriente  $I_E$  que circula hacia el equipo desciende a un valor muy bajo y se hace prácticamente independiente de  $U_C$ .

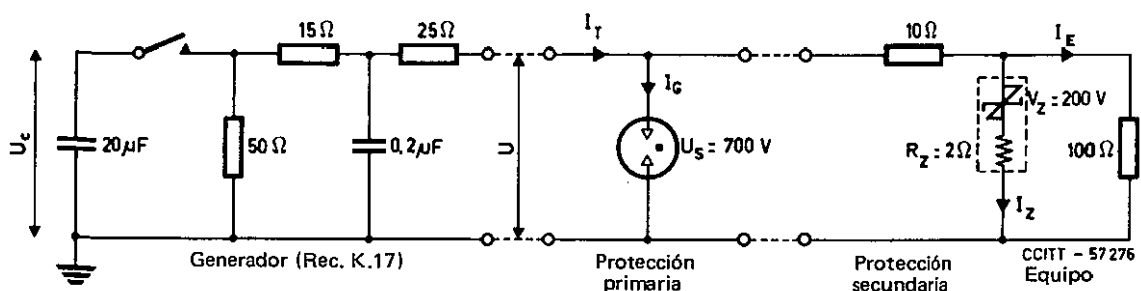
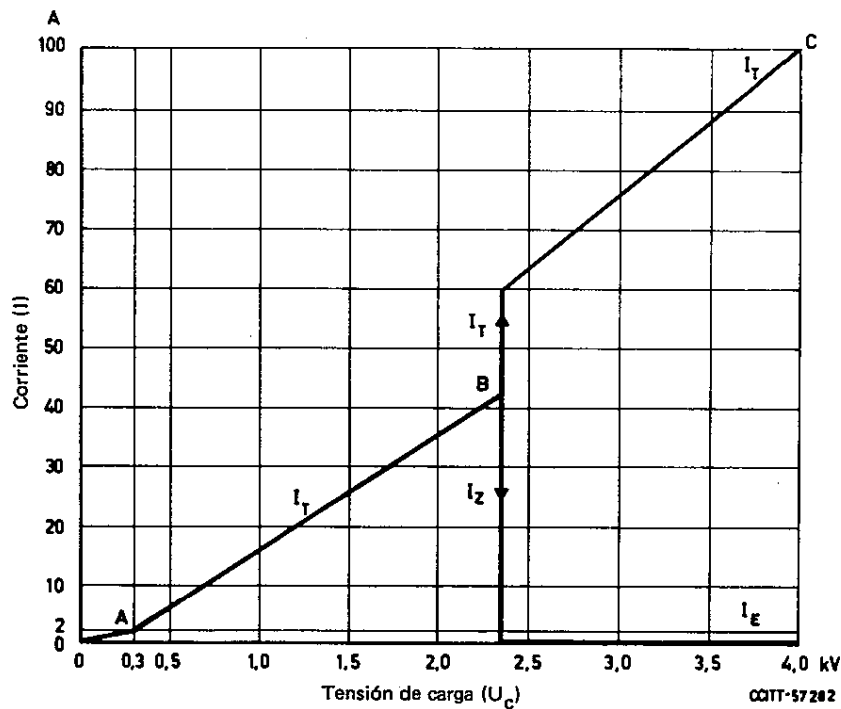


FIGURA A-1/K.20



Los valores de tensión y corriente del gráfico son los siguientes:

Punto del gráfico	$U_c$	$U$	$I_T$	$I_G$	$I_Z$	$I_E$
	(V)		(A)			
A: La protección secundaria funciona	300	200	2	0	0	2
B: Antes de la descarga del descargador de gas	2385	700	42	0	39	3
B: Después de la descarga del descargador de gas	2385	30	59	59	0	0,3
C: $U_c$ máxima	4000	30	100	100	0	0,3

FIGURA A-2/K.20

### A.1.2 Efectos de los dispositivos de protección

El funcionamiento de la protección primaria, cuando  $U = U_s$ , tiene dos efectos:

- limita la tensión máxima aplicada al equipo y, por lo tanto, según sea la impedancia interna del equipo, la intensidad máxima que éste debe soportar;
- produce un cambio muy rápido en  $U$  e  $I$ , el cual, por efectos inductivos o capacitivos, puede llegar a las partes sensibles del equipo de conmutación de la central que, aparentemente, no estaban expuestas a las tensiones de línea.

Por estas razones, es importante que la Administración y el proveedor del equipo se pongan de acuerdo en cuanto a la protección primaria que deberá usarse y que el usuario del equipo proporcione o simule esta protección cuando se hace la prueba. Durante la misma, se tendrán en cuenta las tolerancias admitidas para estos dispositivos de protección.

### A.2 Inducción por líneas de energía

Las tensiones inducidas se producen más fácilmente en las líneas largas, y en el caso general de que las líneas de abonado no tengan una tierra de baja resistencia se puede considerar que las tensiones inducidas tienen una alta impedancia de fuente consistente en una resistencia de  $600 \Omega$  en serie con una capacidad línea-tierra de  $1 \mu\text{F}$ , como se

muestra en la Figura A-3/K.20. Las pruebas 3(a) y 3(b) del Cuadro 2/K.20 representan las condiciones típicas para líneas largas y cortas, respectivamente, pero no prevén necesariamente condiciones límite. Los descargadores de gas representados en la Figura A-3/K.20 sólo se instalan en líneas expuestas. En la Figura 2/K.20, dichos descargadores se representan por  $S_2$ , y el teléfono por  $S_1$ .

Las *Directrices* del CCITT admiten tensiones inducidas de hasta 430 V procedentes de líneas normales de distribución de energía y de 650 V cuando proceden de líneas de alta seguridad, pero la mayor parte de las Administraciones consideran que las tensiones deben ser inferiores a 300 V, salvo en el caso de líneas en ambientes expuestos.

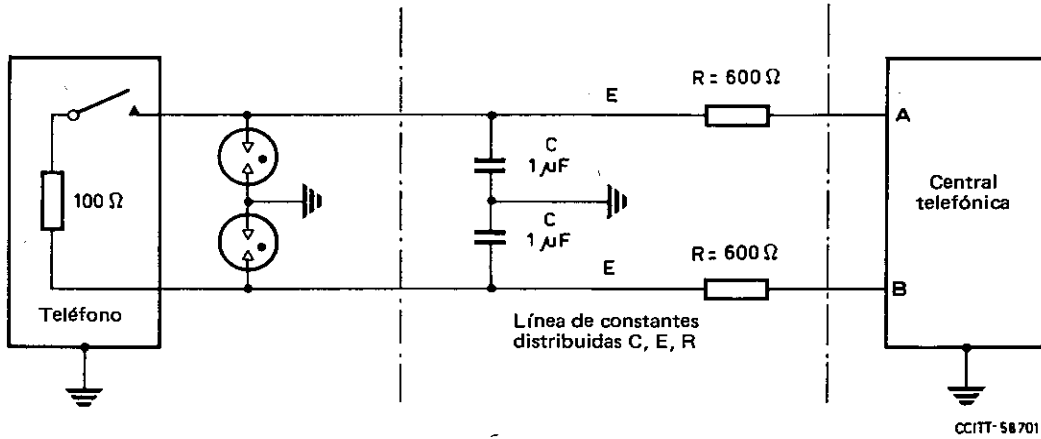


FIGURA A-3/K.20

### A.3 Contactos con líneas de energía

El contacto directo con líneas de energía eléctrica, puede producirse por faltas de las líneas o de los cables de la red, por equipos defectuosos o no homologados de los abonados o por otras causas. El contacto puede no accionar el disyuntor del sistema de energía. Las corrientes alternas resultantes del contacto directo pueden hacer que la protección eficaz sea difícil y cara. Dado que estos casos se dan raramente, no se requiere que el equipo resista sobretensiones o sobreintensidades debidas a contactos directos sino que presente una tasa de avería aceptable.

Puede haber dos peligros para el equipo producidos por:

- un contacto cerca de una central, donde la impedancia combinada del circuito de cable y de la terminación de la central sea baja, originando una corriente de gran intensidad. Esta condición se simula en la prueba de la Figura A-4/K.20 aplicando 220 V a través de una impedancia de 10 Ω;
- un contacto a la máxima distancia de una central cuando la impedancia combinada del circuito por cable y de la terminación de la central sea alta haciendo fluir continuamente una corriente pequeña pero perjudicial. Esta condición se simula en la prueba de la Figura A-4/K.20 aplicando 220 V a través de una impedancia de 600 Ω.

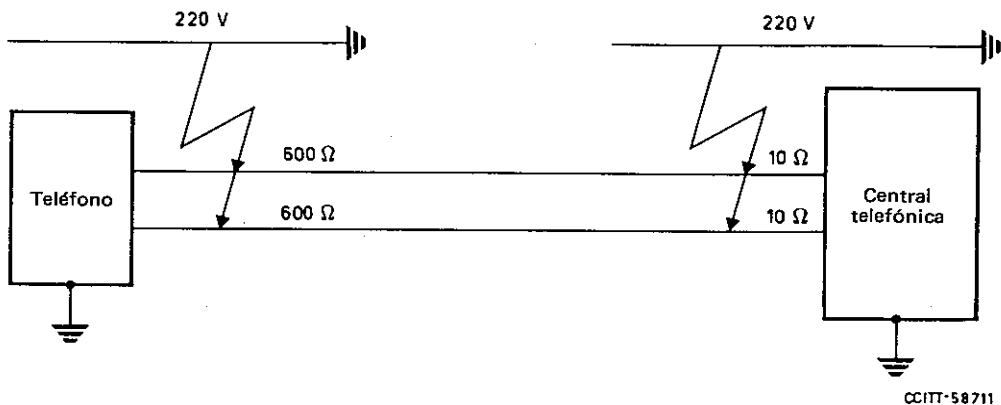


FIGURA A-4/K.20





## SERIES DE RECOMENDACIONES DEL UIT-T

Serie A	Organización del trabajo del UIT-T
Serie B	Medios de expresión: definiciones, símbolos, clasificación
Serie C	Estadísticas generales de telecomunicaciones
Serie D	Principios generales de tarificación
Serie E	Explotación general de la red, servicio telefónico, explotación del servicio y factores humanos
Serie F	Servicios de telecomunicación no telefónicos
Serie G	Sistemas y medios de transmisión, sistemas y redes digitales
Serie H	Sistemas audiovisuales y multimedia
Serie I	Red digital de servicios integrados
Serie J	Transmisiones de señales radiofónicas, de televisión y de otras señales multimedia
<b>Serie K</b>	<b>Protección contra las interferencias</b>
Serie L	Construcción, instalación y protección de los cables y otros elementos de planta exterior
Serie M	RGT y mantenimiento de redes: sistemas de transmisión, circuitos telefónicos, telegrafía, facsímil y circuitos arrendados internacionales
Serie N	Mantenimiento: circuitos internacionales para transmisiones radiofónicas y de televisión
Serie O	Especificaciones de los aparatos de medida
Serie P	Calidad de transmisión telefónica, instalaciones telefónicas y redes locales
Serie Q	Conmutación y señalización
Serie R	Transmisión telegráfica
Serie S	Equipos terminales para servicios de telegrafía
Serie T	Terminales para servicios de telemática
Serie U	Conmutación telegráfica
Serie V	Comunicación de datos por la red telefónica
Serie X	Redes de datos y comunicación entre sistemas abiertos
Serie Y	Infraestructura mundial de la información y aspectos del protocolo Internet
Serie Z	Lenguajes y aspectos generales de soporte lógico para sistemas de telecomunicación