



UNION INTERNATIONALE DES TÉLÉCOMMUNICATIONS

UIT-T

SECTEUR DE LA NORMALISATION
DES TÉLÉCOMMUNICATIONS
DE L'UIT

K.43

(07/2003)

SÉRIE K: PROTECTION CONTRE LES
PERTURBATIONS

**Prescriptions d'immunité pour les équipements
de télécommunication**

Recommandation UIT-T K.43

Recommandation UIT-T K.43

Prescriptions d'immunité pour les équipements de télécommunication

Résumé

La présente Recommandation spécifie les exigences de base en matière d'immunité pour les équipements de télécommunication dans un environnement donné. Elle ne concerne pas la résistance (*resistibility*) des équipements. Les spécifications indiquées dans les Recommandations spécifiques relatives à des familles de produits l'emportant sur celles données dans la présente Recommandation.

Source

La Recommandation K.43 de l'UIT-T a été approuvée le 29 juillet 2003 par la Commission d'études 5 (2001-2004) de l'UIT-T selon la procédure définie dans la Recommandation UIT-T A.8.

AVANT-PROPOS

L'UIT (Union internationale des télécommunications) est une institution spécialisée des Nations Unies dans le domaine des télécommunications. L'UIT-T (Secteur de la normalisation des télécommunications) est un organe permanent de l'UIT. Il est chargé de l'étude des questions techniques, d'exploitation et de tarification, et émet à ce sujet des Recommandations en vue de la normalisation des télécommunications à l'échelle mondiale.

L'Assemblée mondiale de normalisation des télécommunications (AMNT), qui se réunit tous les quatre ans, détermine les thèmes d'étude à traiter par les Commissions d'études de l'UIT-T, lesquelles élaborent en retour des Recommandations sur ces thèmes.

L'approbation des Recommandations par les Membres de l'UIT-T s'effectue selon la procédure définie dans la Résolution 1 de l'AMNT.

Dans certains secteurs des technologies de l'information qui correspondent à la sphère de compétence de l'UIT-T, les normes nécessaires se préparent en collaboration avec l'ISO et la CEI.

NOTE

Dans la présente Recommandation, l'expression "Administration" est utilisée pour désigner de façon abrégée aussi bien une administration de télécommunications qu'une exploitation reconnue.

Le respect de cette Recommandation se fait à titre volontaire. Cependant, il se peut que la Recommandation contienne certaines dispositions obligatoires (pour assurer, par exemple, l'interopérabilité et l'applicabilité) et considère que la Recommandation est respectée lorsque toutes ces dispositions sont observées. Le futur d'obligation et les autres moyens d'expression de l'obligation comme le verbe "devoir" ainsi que leurs formes négatives servent à énoncer des prescriptions. L'utilisation de ces formes ne signifie pas qu'il est obligatoire de respecter la Recommandation.

DROITS DE PROPRIÉTÉ INTELLECTUELLE

L'UIT attire l'attention sur la possibilité que l'application ou la mise en œuvre de la présente Recommandation puisse donner lieu à l'utilisation d'un droit de propriété intellectuelle. L'UIT ne prend pas position en ce qui concerne l'existence, la validité ou l'applicabilité des droits de propriété intellectuelle, qu'ils soient revendiqués par un Membre de l'UIT ou par une tierce partie étrangère à la procédure d'élaboration des Recommandations.

A la date d'approbation de la présente Recommandation, l'UIT n'avait pas été avisée de l'existence d'une propriété intellectuelle protégée par des brevets à acquérir pour mettre en œuvre la présente Recommandation. Toutefois, comme il ne s'agit peut-être pas de renseignements les plus récents, il est vivement recommandé aux responsables de la mise en œuvre de consulter la base de données des brevets du TSB.

© UIT 2004

Tous droits réservés. Aucune partie de cette publication ne peut être reproduite, par quelque procédé que ce soit, sans l'accord écrit préalable de l'UIT.

TABLE DES MATIÈRES

	Page
1	Domaine d'application 1
2	Références normatives..... 1
3	Définitions 2
4	Abréviations..... 3
5	Configuration et fonctionnement général des équipements pendant un essai 4
5.1	Configuration des équipements 4
5.2	Equipements en exploitation 4
5.3	Environnement laboratoire 4
5.4	Fonctionnement des équipements pendant les essais 4
6	Critères de qualité de fonctionnement 5
6.1	Critère de qualité de fonctionnement A..... 5
6.2	Critère de qualité de fonctionnement B..... 5
6.3	Critère de qualité de fonctionnement C..... 5
7	Immunité: méthode d'essai 5
7.1	Conditions générales 5
7.2	Conditions particulières..... 6
8	Conditions d'application 9
9	Niveaux d'essai 9
	Appendice I – Réseaux de couplage et de découplage pour l'essai avec signal continu conduit 13
	Appendice II – Quand faut-il effectuer l'essai avec champ électromagnétique rayonné? 14
	Appendice III – Uniformité du champ d'essai 15
	Appendice IV – Exemples de réseaux de couplage et de découplage 17

Recommandation UIT-T K.43

Prescriptions d'immunité pour les équipements de télécommunication

1 Domaine d'application

La présente Recommandation spécifie les exigences de base en matière d'immunité pour les équipements utilisés dans les réseaux publics de télécommunication et pour les équipements terminaux raccordés à ces réseaux. Elle ne concerne pas la résistance des équipements.

On trouvera dans la présente Recommandation la valeur des niveaux d'essai minimaux applicables dans un environnement donné. Les spécifications indiquées dans les Recommandations spécifiques relatives à des familles de produits l'emportant sur celles données dans la présente Recommandation.

La présente Recommandation s'applique à tous les types d'équipement:

- équipements des réseaux de télécommunication: équipement de commutation, équipement de transmission, équipement radioélectrique, équipement d'alimentation en énergie, équipement de surveillance et équipement de commande;
- équipements terminaux raccordés aux réseaux de télécommunication: postes téléphoniques, appareils de télécopie et commutateurs privés.

2 Références normatives

La présente Recommandation se réfère à certaines dispositions des Recommandations UIT-T et textes suivants qui, de ce fait, en sont partie intégrante. Les versions indiquées étaient en vigueur au moment de la publication de la présente Recommandation. Toute Recommandation ou tout texte étant sujet à révision, les utilisateurs de la présente Recommandation sont invités à se reporter, si possible, aux versions les plus récentes des références normatives suivantes. La liste des Recommandations de l'UIT-T en vigueur est régulièrement publiée. La référence à un document figurant dans la présente Recommandation ne donne pas à ce document, en tant que tel, le statut d'une Recommandation.

- Recommandation UIT-T G.703 (2001), *Caractéristiques physiques et électriques des jonctions*.
- Recommandation UIT-T K.27 (1996), *Configurations équipotentielles et mise à la terre dans les bâtiments de télécommunication*.
- Recommandation UIT-T K.34 (2003), *Classification des conditions d'environnement électromagnétique pour équipements de télécommunication – Recommandation fondamentale sur la compatibilité électromagnétique*.
- CEI 60050-161:1990, *Vocabulaire Electrotechnique international. Chapitre 161: Compatibilité électromagnétique*.
- CEI 61000-4-1:2000, *Compatibilité électromagnétique (EMC) – Partie 4: Techniques d'essai et de mesure – Section 1: Vue d'ensemble de la série CEI 61000-4*.
- CEI 61000-4-2:2001, *Compatibilité électromagnétique (EMC) – Partie 4: Techniques d'essai et de mesure – Section 2: Essais d'immunité aux décharges électrostatiques*.
- CEI 61000-4-3:2002, *Compatibilité électromagnétique (EMC) – Partie 4: Techniques d'essai et de mesure – Section 3: Essais d'immunité aux champs électromagnétiques rayonnés aux fréquences radioélectriques*.

- CEI 61000-4-4:1995, *Compatibilité électromagnétique (EMC) – Partie 4: Techniques d'essai et de mesure – Section 4: Essais d'immunité aux transitoires électriques rapides en salves.*
- CEI 61000-4-5:2001, *Compatibilité électromagnétique (EMC) – Partie 4: Techniques d'essai et de mesure – Section 5: Essai d'immunité aux ondes de choc.*
- CEI 61000-4-6:2001, *Compatibilité électromagnétique (EMC) – Partie 4: Techniques d'essai et de mesure – Section 6: Immunité aux perturbations conduites, induites par les champs radioélectriques.*
- CEI 61000-4-8:2001, *Compatibilité électromagnétique (EMC) – Partie 4: Techniques d'essai et de mesure – Section 8: Essai d'immunité au champ magnétique à la fréquence du réseau.*
- CEI 61000-4-9:2001, *Compatibilité électromagnétique (EMC) – Partie 4: Techniques d'essai et de mesure – Section 9: Essai d'immunité au champ magnétique impulsionnel.*
- CEI 61000-4-10:2001, *Compatibilité électromagnétique (EMC) – Partie 4: Techniques d'essai et de mesure – Section 10: Essai d'immunité au champ magnétique oscillatoire amorti.*
- CEI 61000-4-11:2001, *Compatibilité électromagnétique (EMC) – Partie 4: Techniques d'essai et de mesure – Section 11: Essais d'immunité aux creux de tension, coupures brèves et variations de tension.*
- CEI 61000-4-29:2000, *Compatibilité électromagnétique (EMC) – Partie 4: Techniques d'essai et de mesure – Section 29: Essais d'immunité aux creux de tension, coupures brèves et variations de tension sur les accès d'alimentation en courant continu.*

3 Définitions

Dans la présente Recommandation, on utilise les définitions données dans le Vocabulaire Electrotechnique international, Chapitre 161: Compatibilité électromagnétique (CEI 60050-161); de plus on utilise les définitions additionnelles suivantes:

3.1 rafale (161-02-07): suite d'un nombre fini d'impulsions distinctes ou oscillation de durée limitée.

3.2 sévérité caractéristique: sévérité dont la probabilité de dépassement est faible (généralement inférieure à 1%) pour un paramètre donné dans une classe d'environnement. Ce terme est relatif à la durée, à la fréquence d'occurrence ou à l'emplacement. Il s'applique aux spécifications d'environnement et d'immunité.

3.3 perturbation continue (161-02-11): perturbation électromagnétique dont l'effet sur un dispositif ou un appareil donné ne peut être décomposé en une suite d'effets distincts.

3.4 brouillage intermittent (161-02-13): brouillage électromagnétique se produisant au cours de certains intervalles de temps séparés par des intervalles dépourvus de brouillage.

3.5 réseaux de couplage/découplage: les réseaux de couplage/découplage (CDN) bouclent un câble par une impédance du mode commun par rapport à la terre. Les CDN ne doivent pas influencer exagérément les signaux fonctionnels.

3.6 durée (d'une impulsion) (161-08-03): intervalle de temps s'écoulant entre le premier instant et le dernier instant où la valeur d'une impulsion atteint les 50% de son amplitude.

3.7 accès (port) sur enceinte: limite physique de l'équipement à travers laquelle les champs électromagnétiques peuvent rayonner ou attaquer les appareils. Pour les appareils enfichables, la limite physique sera définie par l'équipement porteur.

- 3.8 immunité (à une perturbation) (161-01-20):** aptitude d'un dispositif, d'un appareil ou d'un système à fonctionner sans dégradation en présence d'une perturbation électromagnétique.
- 3.9 perturbation impulsive (161-02-09):** perturbation électromagnétique qui, agissant sur un dispositif ou un appareil donné, apparaît comme une suite d'impulsions ou de transitoires distincts.
- 3.10 période:** unité de durée égale à un cycle de la fréquence d'alimentation en courant alternatif (notion utilisée dans la CEI 61000-4-11).
- 3.11 accès, port:** interface particulière entre l'équipement considéré et l'environnement électromagnétique externe (voir la Figure 1).
- 3.12 impulsion (161-02-02):** variation brusque et de courte durée d'une grandeur physique suivie d'un retour rapide à sa valeur initiale.
- 3.13 radiofréquence, fréquences radioélectriques (RF):** gamme des fréquences au-dessus de 9 kHz.
- 3.14 efficacité (rendement) de blindage:** pour une source externe donnée, rapport des champs électriques ou magnétiques en un point avant et après la pose d'un blindage.
- 3.15 tension de choc (161-08-11):** onde de tension transitoire se propageant le long d'une ligne ou d'un circuit et comportant une montée rapide de la tension suivie d'une décroissance plus lente de celle-ci.
- 3.16 transitoire (adjectif et nom) (161-02-01):** se dit d'un phénomène ou d'une grandeur qui varie entre deux régimes établis consécutifs dans un intervalle de temps relativement court à l'échelle des temps considérée.
- 3.17 accès (port) de câble:** point où un conducteur ou un câble est raccordé à l'équipement.
- 3.18 accès (ports) en télécommunication (accès interne, accès externe, accès sur enceinte, accès de réseau continu, accès de réseau alternatif):** (voir la Figure 1):

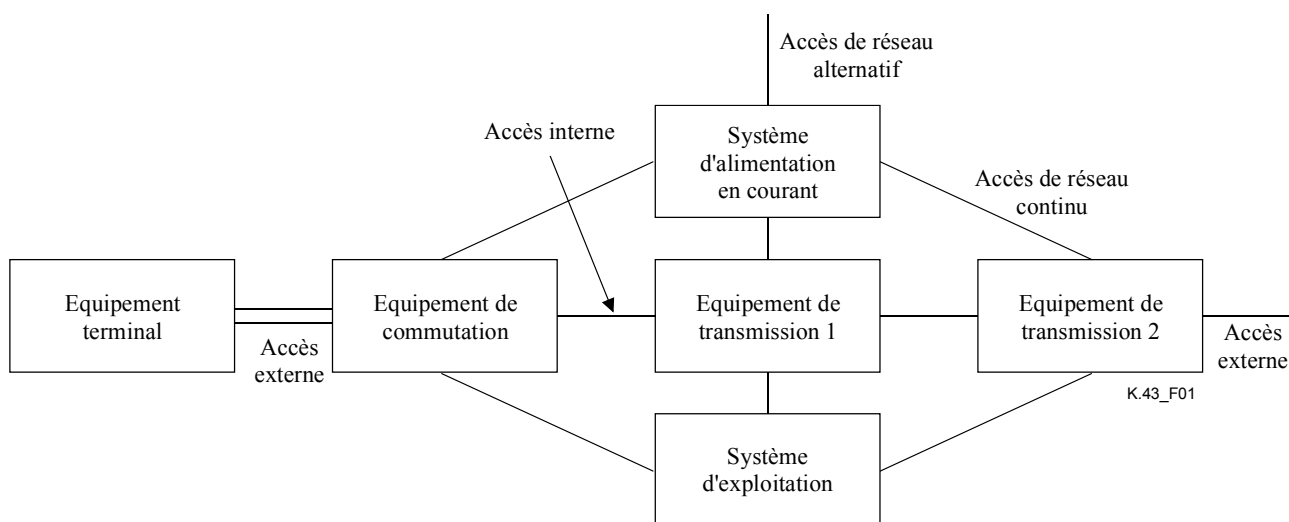


Figure 1/K.43 – Accès en télécommunication

4 Abréviations

La présente Recommandation utilise les abréviations suivantes:

- a.c. courant alternatif (*alternating current*)
 AE équipement auxiliaire (*auxiliary equipment*)

c.c.	courant continu (<i>direct current</i>)
CDN	réseau de couplage et de découplage (<i>coupling and decoupling network</i>)
CRT	tube à rayons cathodiques (<i>cathode ray tube</i>)
EMC	compatibilité électromagnétique (<i>electromagnetic compatibility</i>)
ESD	décharge électrostatique (<i>electrostatic discharge</i>)
EUT	équipement sous test (<i>equipment under test</i>)
RF	radiofréquence, fréquence radioélectrique
VDU	écran d'affichage (<i>video display unit</i>)

5 Configuration et fonctionnement général des équipements pendant un essai

On trouvera dans le présent paragraphe les spécifications générales pour la configuration et le fonctionnement général des équipements pendant un essai. Les conditions de fonctionnement spécifiques pour les divers produits seront décrites dans les Recommandations correspondantes.

5.1 Configuration des équipements

Tous les essais doivent être effectués dans les conditions d'installation normales. La distribution de l'énergie et des signaux, la mise à la terre, les câbles d'interconnexion et l'implantation physique des appareils d'un système d'essai doivent simuler l'application et les conditions d'utilisation types dans toute la mesure possible; par ailleurs, ces caractéristiques doivent être conformes aux spécifications publiées par le constructeur pour les produits concernés. On choisira la configuration correspondant à l'immunité minimale, si cette configuration est connue. Il suffit de considérer les configurations situées à l'intérieur des limites de positions rencontrées normalement dans l'utilisation normale.

La configuration choisie sera décrite et documentée dans tous ses détails dans le compte rendu de l'essai. Il conviendra de justifier le choix de cette configuration.

5.2 Equipements en exploitation

Les équipements en exploitation et les équipements auxiliaires doivent être suffisamment découplés de l'équipement sous test (EUT, *equipment under test*), afin que l'immunité de ces équipements n'influence pas trop les résultats d'essai.

5.3 Environnement laboratoire

Pour tous les essais, l'environnement du laboratoire doit être celui défini dans les normes de base correspondantes (CEI 61000-4-2, 61000-4-3, 61000-4-4, 61000-4-5 et 61000-4-6). Les résultats ne devront pas être influencés par l'environnement électromagnétique du laboratoire d'essai.

5.4 Fonctionnement des équipements pendant les essais

L'équipement sous test devra être alimenté (c'est-à-dire relié au secteur ou à une autre source d'énergie) pendant les essais d'immunité décrits ici; il devra fonctionner dans des conditions aussi proches que possible des conditions normales. Les essais devront porter sur des équipements de production (matériel, logiciel et micrologiciel) complètement opérationnels, convenablement configurés et supportant une charge type, pour utilisation dans les réseaux de télécommunication.

Pour prouver son immunité aux défauts de fonctionnement et aux endommagements, l'équipement sous test devra démontrer son aptitude à accomplir les fonctions pour lesquelles il est prévu, avant et après les essais. Les conditions de fonctionnement propres à chaque famille de produits seront spécifiées dans les Recommandations correspondantes.

6 Critères de qualité de fonctionnement

On trouvera dans le présent paragraphe les critères généraux de conformité et une spécification de l'immunité des équipements sur la base de critères et de niveaux d'essai. Les critères de conformité spécifiques pour les produits seront donnés dans les Recommandations correspondantes. Dans les cas où il existe des critères de conformité spécifiques, ceux-ci ont le pas sur les critères de conformité généraux.

Le constructeur est tenu d'exprimer les critères de qualité de fonctionnement dans des termes se référant à la qualité de fonctionnement de son produit lorsque celui-ci est utilisé conformément aux spécifications.

Le constructeur fournira une description fonctionnelle et une définition des critères tels qu'ils se présentent avant les essais d'EMC ou à la suite de ces essais. Cette description et cette définition seront consignées dans le compte rendu d'essai, sur la base des critères suivants.

6.1 Critère de qualité de fonctionnement A

L'équipement doit continuer à fonctionner conformément aux spécifications. Les dégradations de qualité et les pertes de fonction doivent rester au-dessous d'un niveau de qualité spécifié par le constructeur, lorsque l'équipement est utilisé conformément aux spécifications. Dans certains cas, le niveau de qualité peut être remplacé par une baisse de qualité admissible. Si le constructeur n'a pas spécifié le niveau de qualité minimal ni la baisse de qualité admissible, ces caractéristiques pourront être déduites à partir de la description et de la documentation du produit, et aussi à partir de ce que l'utilisateur peut raisonnablement attendre de l'équipement si celui-ci est utilisé conformément aux spécifications.

6.2 Critère de qualité de fonctionnement B

Après l'essai, l'équipement doit continuer à fonctionner conformément aux spécifications. Aucune dégradation de la qualité de fonctionnement n'est admise après l'application des phénomènes au-dessous d'un niveau de qualité spécifié par le constructeur, lorsque l'équipement fonctionne conformément aux spécifications. Dans certains cas, le niveau de qualité peut être remplacé par une baisse de qualité admissible. Cependant, une dégradation de qualité ou une perte de fonction est admise pendant l'exécution de l'essai. En revanche, il n'est pas admis de modification de l'état de fonctionnement ni de modification des données en mémoire. Si le constructeur n'a pas spécifié le niveau de qualité minimal ni la baisse de qualité admissible, ces caractéristiques pourront être déduites à partir de la description et de la documentation du produit, et aussi à partir de ce que l'utilisateur peut raisonnablement attendre de l'équipement si celui-ci est utilisé conformément aux spécifications.

6.3 Critère de qualité de fonctionnement C

La perte de fonction est admise, à condition que la fonction puisse être rétablie automatiquement ou que l'utilisateur puisse la rétablir en manœuvrant les commandes conformément aux instructions du constructeur.

La perte de fonctions et d'informations protégées par un système avec batterie n'est pas admise.

7 Immunité: méthode d'essai

7.1 Conditions générales

Les essais d'immunité en laboratoire représentent la seule méthode acceptée pour prouver la conformité aux dispositions de la présente Recommandation. Les méthodes d'essai décrites ci-après sont à utiliser pour spécifier l'immunité.

Il incombe au constructeur d'indiquer les interfaces d'entrée et de sortie de l'équipement où l'essai est à effectuer. De même, le constructeur définira les types de câble à utiliser. Les écrans des câbles seront connectés comme spécifié par le constructeur. S'il n'est pas possible de tester toutes les fonctions de l'équipement, on choisira le mode de fonctionnement le plus critique. Chaque fois que possible, les essais seront effectués conformément aux méthodes décrites par la CEI dans sa série de Publications 61000-4-x. Dans certains cas, où cette condition ne peut être satisfaite (par exemple, essais selon la Publication 61000-4-6 dans le cas d'un système comportant de longs câbles pour lesquels il n'existe pas de réseau de couplage/découplage), la configuration d'essai pourra être modifiée par accord mutuel entre le constructeur et l'opérateur de réseau concerné. Les modifications éventuelles seront consignées dans le compte rendu de l'essai.

7.2 Conditions particulières

7.2.1 Décharge électrostatique

Les essais de décharge électrostatique seront effectués conformément aux dispositions de la CEI 61000-4-2.

La décharge sera appliquée comme indiqué au § 8.3 de la CEI 61000-4-2 de la CEI. Les directives additionnelles suivantes sont données pour l'application à un équipement de télécommunication. Si l'équipement sous test comporte des panneaux ou des portes, on commence les essais de fonctionnement normal avec les panneaux en place et les portes fermées. Si l'équipement est pourvu de portes pouvant être ouvertes en fonctionnement normal, les portes sont ouvertes et les décharges sont appliquées au bord des portes et sur leur surface interne. S'il y a, derrière une porte ou des panneaux, des éléments que l'utilisateur doit toucher – par exemple, des tableaux de commande et des coffrets contenant des unités de bande magnétique et de disques – et si des jacks pour bracelet de mise à la terre sont placés derrière une porte ou derrière des panneaux, les essais sur ces éléments doivent se faire avec la porte ouverte ou les panneaux enlevés.

Les décharges seront appliquées aux deux plans de couplage – vertical et horizontal – dans le cas des essais de décharge indirecte, conformément à la CEI 61000-4-2. L'essai de décharge indirecte sera effectué dans les mêmes conditions que pour la décharge directe.

7.2.2 Transitoire électrique rapide/rafale

Les essais de transitoire électrique rapide/rafale (EFT, *electrical fast transient burst*) doivent être effectués conformément aux § 6 et 7 de la CEI 61000-4-4. La procédure d'essai est décrite aux § 8.1, 8.1.1, 8.1.2 et 8.2 de cette Publication, avec les modifications ou précisions suivantes:

- s'il y a plusieurs accès (ports) du même type, l'essai portera sur un seul accès de chaque type;
- dans le cas d'un câble à plusieurs conducteurs, par exemple un câble de télécommunication en paires, le signal d'essai sera appliqué simultanément à tous les conducteurs. Le câble ne doit pas être divisé en groupes de conducteurs pour cet essai;
- il n'est pas nécessaire de faire l'essai sur des ports d'interface qui, selon les spécifications du constructeur, doivent être connectés à des câbles de transmission de données courts (de longueur au plus égale à 3 m);
- le signal d'essai EFT ou le champ électromagnétique d'un générateur peut s'introduire dans l'équipement auxiliaire (AE, *auxiliary equipment*) et donner naissance à des signaux erronés. Pour cette raison, l'équipement AE doit être garanti à l'épreuve des signaux EFT envahisseurs ou être découplé de l'EFT par des filtres et/ou par un compartiment blindé.

7.2.3 Ondes de choc

On se conformera aux dispositions de la CEI 61000-4-5 pour l'essai d'immunité aux ondes de choc dans le cas des lignes d'alimentation en courant alternatif.

7.2.4 Champs électromagnétiques rayonnés

Les essais sur les champs électromagnétiques rayonnés se feront conformément aux dispositions de la CEI 61000-4-3, avec les modifications ou précisions suivantes:

- la fréquence d'essai peut être une fréquence de la gamme 27 à 2 000 MHz ou de la gamme 80 à 2000 MHz. L'Appendice II contient des directives pour le choix de la gamme de fréquences;
- pour les appareils sur table, l'uniformité du champ d'essai doit être réalisée en un minimum de 12 points sur 16 au-dessus de 0,8 m;
- l'Appendice III fournit des informations sur les contraintes d'uniformité du champ d'essai jusqu'à une hauteur de 80 cm pour les appareils posés au sol et montés sur un support non conducteur au-dessus du plan de terre;
- le champ d'essai doit être étalonné au moins pour la fréquence de l'essai d'immunité;
- il n'existe pas de technique pour mesurer avec précision l'immunité d'un équipement EUT qui n'est pas éclairé de façon adéquate par une antenne rayonnante (dans l'ouverture de faisceau à 3 dB). Cependant, deux méthodes sont acceptables:
 - 1) faire l'essai séparément sur chaque unité comprenant l'équipement EUT. Pendant l'essai, appliquer une tension d'essai appropriée aux lignes connectées à l'unité;
 - 2) appliquer la méthode de l'éclairement partiel;
- l'équipement EUT doit être placé de telle manière que ses quatre faces soient exposées successivement au champ électromagnétique. Dans chaque position, on étudie la qualité de fonctionnement de l'équipement. Pendant l'exposition, toutes les surfaces exposées doivent se trouver à la même distance d'essai horizontale par rapport au centre de l'antenne rayonnante;
- la vitesse du balayage RF ou le pas de fréquence doit être choisi(e) en fonction des caractéristiques de l'équipement EUT. Dans tous les cas, le balayage RF se fera avec un pas de fréquence maximal égal à 1% de la fréquence précédente. Il est possible d'appliquer une méthode de prébalayage, avec un pas de fréquence plus grand et un niveau d'essai plus élevé. L'essai de précision, avec un pas de fréquence maximal de 1%, sera effectué dans la bande de fréquences sensible mise en évidence par le prébalayage.

NOTE – Les valeurs appropriées du pas de fréquence et du niveau d'essai du prébalayage sont à l'étude;
- pour chaque point de fréquence, le temps de maintien doit être compatible avec le temps de réponse de l'équipement EUT;
- la vitesse de variation de la fréquence et le temps de maintien doivent être consignés dans le compte rendu de l'essai.

7.2.5 Signaux continus conduits

L'essai sur signaux continus conduits en radiofréquence sera effectué dans la gamme 0,15 à 80 MHz, conformément à la CEI 61000-4-6, avec les modifications ou précisions indiquées ci-après. Lorsque les essais sur champ électromagnétique rayonné sont faits à partir de 27 MHz, et dans les cas où les câbles sont éclairés de façon adéquate par l'onde radioélectrique, il n'est pas nécessaire d'effectuer l'essai avec signaux continus en RF dans la gamme de fréquences 27 à 80 MHz.

- L'essai ne doit pas être effectué sur des ports d'interface qui, selon les spécifications du constructeur, doivent être connectés à des câbles de signaux et/ou des câbles d'énergie séparés courts (de longueur au plus égale à 1 m). Dans ce cas, le câble doit être illuminé de façon adéquate dans l'essai avec champ électromagnétique rayonné.

- L'Appendice I donne les spécifications typiques pour le réseau de couplage et de découplage utilisé dans cet essai. On pourra aussi recourir à l'injection par pince. La CEI 61000-4-6 indique les règles à respecter pour le choix de la méthode d'injection.
- La vitesse de balayage du signal d'essai ou le pas de fréquence doit être choisi(e) en fonction des caractéristiques de l'équipement EUT. Dans tous les cas, le balayage du signal se fera avec un pas de fréquence maximal égal à 1% de la fréquence précédente. Il est possible d'appliquer une méthode de prébalayage, avec un pas de fréquence plus grand et un niveau d'essai plus élevé. L'essai de précision, avec un pas de fréquence maximal de 1%, sera effectué dans la bande de fréquences sensible mise en évidence par le prébalayage.
NOTE – Les valeurs appropriées du pas de fréquence et du niveau d'essai du prébalayage sont à l'étude.
- Pour chaque point de fréquence, le temps de maintien doit être compatible avec le temps de réponse de l'équipement EUT.
- La vitesse de variation de la fréquence et le temps de maintien doivent être consignés dans le compte rendu de l'essai.

7.2.6 Creux de tension, coupures brèves et variations de tension

Les essais de creux de tension, coupures brèves et variations de tension seront effectués conformément aux dispositions de la CEI 61000-4-11 dans le cas d'une ligne à courant alternatif.

Les essais de creux de tension, coupures brèves et variations de tension seront effectués conformément aux dispositions de la CEI 61000-4-29 dans le cas d'une ligne à courant continu.

La tension anormale simulera une alimentation continue hors spécification.

Les essais de creux de tension seront limités aux impédances élevées dans le cas où le circuit d'entrée en courant continu de l'équipement est doté de diodes pour éviter la mise en court circuit du système d'alimentation en courant continu, des condensateurs ou des accumulateurs de secours prévus.

Dans certains équipements particulièrement sensibles, une interruption momentanée du service peut résulter de ces transitoires. On tiendra compte de l'allongement de l'interruption du service (période pendant laquelle l'équipement ne fonctionne pas comme prévu) dû à la réinitialisation du logiciel. Des informations plus détaillées sur les interruptions de service seront fournies par le fabricant sur demande de l'opérateur.

Pour prévenir tout dysfonctionnement du système, il pourra être nécessaire de prendre d'autres dispositions au niveau des alimentations en prévoyant par exemple:

- un double système d'alimentation;
- un système de distribution à forte résistance ohmique;
- ou encore une alimentation indépendante.

Après rétablissement d'une tension d'alimentation normale, les systèmes de conversion et de gestion rétabliront automatiquement le service. L'équipement de télécommunication fonctionnera de nouveau selon les spécifications. La variation anormale de tension de service n'entraînera pas de déconnexion de l'alimentation (intervention des disjoncteurs, des fusibles, etc.).

Dans le cas d'un équipement à faible priorité de service, on pourra accepter pour l'essai le critère de qualité de fonctionnement suivant: "interruption du fonctionnement autorisée. Le fonctionnement pourra être rétabli par une intervention manuelle de l'utilisateur conformément aux instructions du fabricant. Les fonctions et informations sauvegardées par les accumulateurs de secours ne devront pas être perdues".

8 Conditions d'application

Les essais doivent être effectués aux ports correspondants de l'équipement (voir les Tableaux 1 et 2). Ils seront effectués seulement si ces ports correspondants existent.

9 Niveaux d'essai

Les spécifications des essais d'immunité pour les équipements de télécommunication sont indiquées en fonction des différents ports.

Les Tableaux 1 et 2 donnent les niveaux d'essai et les critères de qualité de fonctionnement minima pour les équipements de télécommunication de type général. Il est possible de spécifier des niveaux d'essai et des critères de qualité particuliers pour des équipements spécifiques afin d'obtenir une fiabilité et une qualité satisfaisantes des équipements de télécommunication en fonction des conditions d'environnement prévues pour l'installation. Pour déterminer le niveau d'essai à adopter, on consultera la classification des environnements électromagnétiques pour équipements de télécommunication (Rec. UIT-T K.34).

Par exemple, on pourra choisir un niveau d'immunité plus bas si des mesures spéciales sont prises pour réaliser un environnement de faibles perturbations dans le centre de télécommunication. D'un autre côté, un niveau d'immunité plus élevé ou des critères de qualité de fonctionnement différents pourront être nécessaires pour des équipements assurant des services hautement prioritaires ou fonctionnant dans un environnement électromagnétique plus contraignant, par exemple à l'extérieur des bâtiments.

Tableau 1/K.43 – Equipement pour centre de télécommunication

Phénomènes environnementaux	Niveaux d'essai	Unités	Norme fondamentale	Critères de qualité de fonctionnement	Remarques
<i>Port (accès) sur enceinte</i>					
Champ électromagnétique RF	1 10 10	V/m	CEI 61000-4-3	A	80 à 800 MHz 800 à 1000 MHz 1400 à 2000 MHz (Note 1)
Décharge électrostatique	4 (décharge au contact et dans l'air)	kV	CEI 61000-4-2	B	Décharge au contact et dans l'air
<i>Ports de télécommunication extérieurs</i>					
Perturbations RF continues conduites	1	V	CEI 61000-4-6	A	0,15 à 80 MHz (Notes 2 et 3)
Ondes de choc	0,5 (de ligne à ligne) 1 (de la ligne à la terre)	kV	CEI 61000-4-5	B	10/700 µs (Note 4)
Transitoires rapides	0,25	kV	CEI 61000-4-4	B	Utilisation d'une pince capacitive
<i>Ports de télécommunication intérieurs</i>					
Perturbations RF continues conduites	1	V	CEI 61000-4-6	A	0,15 à 80 MHz (Notes 2 et 3)
Ondes de choc	0,5 (de la ligne à la terre)	kV	CEI 61000-4-5	B	1,2/50 (8/20) µs (Note 4)
Transitoires rapides	0,25	kV	CEI 61000-4-4	B	Utilisation d'une pince capacitive

Tableau 1/K.43 – Equipement pour centre de télécommunication

Phénomènes environnementaux	Niveaux d'essai	Unités	Norme fondamentale	Critères de qualité de fonctionnement	Remarques
<i>Ports du réseau continu</i>					
Perturbations RF continues conduites	1	V	CEI 61000-4-6	A	0,15 à 80 MHz (Notes 2 et 3)
Transitoires rapides	0,25	kV	CEI 61000-4-4	B	
Creux de tension	0 0,004	V s	CEI 61000-4-29	A (Note 9)	Impédance élevée (impédance de sortie du générateur d'essai)
	0 0,01 et 0,1	V s	CEI 61000-4-29	C (Notes 7, 8, 9)	
	0 0,004	V s	CEI 61000-4-29	A (Note 9)	Basse impédance (impédance de sortie du générateur d'essai)
	0 0,01 et 0,1	V s	CEI 61000-4-29	C (Notes 5, 6, 9)	
Tension anormale	0 à 90 1	% de la tension nominale S		C (Notes 7, 8, 9)	
	110 à 125 1	% de la tension nominale S		C (Notes 7, 8, 9)	
Variation de tension	De 100 à 90 2	% de la tension nominale s		A	L'essai simule une variation de la tension continue (non pas une interruption mais une variation de la valeur nominale à une valeur inférieure)
	De 100 à 110 2	% de la tension nominale s			L'essai simule une variation de la tension continue (non pas une interruption mais une variation de la valeur nominale à une valeur supérieure)
<i>Ports du réseau alternatif</i>					
Perturbations RF continues conduites	1	V	CEI 61000-4-6	A	0,15 à 80 MHz (Notes 2 et 3)

Tableau 1/K.43 – Equipement pour centre de télécommunication

Phénomènes environnementaux	Niveaux d'essai	Unités	Norme fondamentale	Critères de qualité de fonctionnement	Remarques
Ondes de choc	0,5 (de ligne à ligne) 1 (de la ligne à la terre)	kV	CEI 61000-4-5	B	1,2/50 (8/20) µs (Note 4)
Transitoires rapides	0,5	kV	CEI 61000-4-4	B	
Creux de tension	> 95 0,5	% de réduction période	CEI 61000-4-11	B	
	30 25	% de réduction période	CEI 61000-4-11	C	
Coupure de tension	95 250	% de réduction période	CEI 61000-4-11	C	

NOTE 1 – L'essai peut être effectué avec une fréquence initiale inférieure à 80 MHz, mais au moins égale à 27 MHz.

NOTE 2 – Possibilité d'appliquer le niveau d'essai inférieur au-dessus de 10 MHz. La valeur exacte du niveau est à l'étude.

NOTE 3 – Le niveau d'essai peut être défini comme le courant équivalent circulant dans une résistance de 150 Ω.

NOTE 4 – Cet essai peut être effectué lorsqu'il existe un réseau de couplage et de découplage adéquat.

NOTE 5 – Dans certains équipements particulièrement sensibles, une interruption momentanée du service peut résulter de ces transitoires. On tiendra compte de l'allongement de l'interruption du service (période pendant laquelle l'équipement ne fonctionne pas comme prévu) dû à la réinitialisation du logiciel. Des informations plus détaillées sur les interruptions de service seront fournies par le fabricant sur demande de l'opérateur.

NOTE 6 – Pour prévenir tout dysfonctionnement du système, il pourra être nécessaire de prendre d'autres dispositions au niveau des alimentations en prévoyant par exemple:

- un double système d'alimentation;
- un système de distribution à forte résistance ohmique;
- ou encore une alimentation indépendante.

NOTE 7 – Après rétablissement d'une tension d'alimentation normale, les systèmes de conversion et de gestion rétabliront automatiquement le service. L'équipement de télécommunication fonctionnera de nouveau selon les spécifications. La variation anormale de tension de service n'entraînera pas de déconnexion de l'alimentation (intervention des disjoncteurs, des fusibles, etc.).

NOTE 8 – Dans le cas d'un équipement à faible priorité de service, on pourra accepter pour l'essai le critère de qualité de fonctionnement suivant: "interruption du fonctionnement autorisée. Le fonctionnement pourra être rétabli par une intervention manuelle de l'utilisateur conformément aux instructions du fabricant. Les fonctions et informations sauvegardées par les accumulateurs de secours ne devront pas être perdues".

NOTE 9 – Cet essai s'applique aux équipements sur lesquels l'accumulateur de secours n'est pas connecté en permanence à l'alimentation en courant continu.

Tableau 2/K.43 – Equipement pour locaux de client

Phénomènes environnementaux	Niveaux d'essai	Unités	Norme fondamentale	Critères de qualité de fonctionnement	Remarques
<i>Port sur enceinte</i>					
Champ électromagnétique RF	3 10 10	V/m	CEI 61000-4-3	A	80-800 MHz 800-1000 MHz 1400-2000 MHz (Note 1)
Décharge électrostatique	4 (conduction) 8 (air)	kV	CEI 61000-4-2	B	Décharge par contact et rayonnement
<i>Ports de télécommunication extérieurs</i>					
Perturbations RF continues conduites	3	V	CEI 61000-4-6	A	0,15 à 80 MHz (Notes 2 et 3)
Ondes de choc	0,5 (de ligne à ligne) 1 (de la ligne à la terre)	kV	CEI 61000-4-5	B	10/700 µs (Note 4)
Transitoires rapides	0,5	kV	CEI 61000-4-4	B	Utilisation d'une pince capacitive
<i>Ports de télécommunication intérieurs</i>					
Perturbations RF continues conduites	3	V	CEI 61000-4-6	A	0,15 à 80 MHz (Notes 2 et 3)
Ondes de choc	0,5 (de la ligne à la terre)	kV	CEI 61000-4-5	B	1,2/50 (8/20) µs (Note 4)
Transitoires rapides	0,5	kV	CEI 61000-4-4	B	Utilisation d'une pince capacitive
<i>Ports du réseau continu</i>					
Perturbations RF continues conduites	3	V	CEI 61000-4-6	A	0,15 à 80 MHz (Notes 2 et 3)
Transitoires rapides	0,5	kV	CEI 61000-4-4	B	
<i>Ports du réseau alternatif</i>					
Perturbations RF continues conduites	3	V	CEI 61000-4-6	A	0,15 à 80 MHz (Notes 2 et 3)
Ondes de choc	0,5 (de ligne à ligne) 1 (de la ligne à la terre)	kV	CEI 61000-4-5	B	1,2/50 (8/20) µs (Note 4)
Transitoires rapides	0,5	kV	CEI 61000-4-4	B	
Creux de tension	> 95 0,5	% de réduction période	CEI 61000-4-11	B	
	30 25	% de réduction période	CEI 61000-4-11	C	

Tableau 2/K.43 – Equipement pour locaux de client

Phénomènes environnementaux	Niveaux d'essai	Unités	Norme fondamentale	Critères de qualité de fonctionnement	Remarques
Coupure de tension	95 250	% de réduction période	CEI 61000-4-11	C	
NOTE 1 – L'essai peut être effectué avec une fréquence initiale inférieure à 80 MHz, mais au moins égale à 27 MHz. NOTE 2 – Possibilité d'appliquer le niveau d'essai inférieur au-dessus de 10 MHz. La valeur exacte du niveau est à l'étude. NOTE 3 – Le niveau d'essai peut être défini comme le courant équivalent circulant dans une résistance de 150 Ω. NOTE 4 – Cet essai peut être effectué lorsqu'il existe un réseau de couplage et de découplage adéquat.					

Appendice I

Réseaux de couplage et de découplage pour l'essai avec signal continu conduit

Le Tableau I.1 donne les valeurs typiques de l'impédance du mode commun, Z_{ce} , pour le réseau CDN approprié, vue du port de l'équipement sous test.

**Tableau I.1/K.43 – Impédance du réseau de couplage et de découplage
vue du port de l'équipement sous test**

Paramètre	Bande de fréquences	Spécifications
Z_{ce}	0,15 MHz à 26 MHz	150 Ω ± 20 Ω
	26 MHz à 80 MHz	150 Ω + 60 Ω –45 Ω

Le Tableau I.2 donne les spécifications typiques du réseau de couplage et de découplage (CDN) pour des ports de lignes de télécommunication équilibrées.

L'affaiblissement d'insertion pour un bouclage sur 600 Ω est spécifié dans le cas d'un câble d'interface analogique pour la bande des fréquences vocales. L'affaiblissement d'insertion pour un bouclage sur 110 Ω est spécifié pour les essais sur interface numérique du RNIS. Ces valeurs ne s'appliqueront pas nécessairement à d'autres interfaces; une spécification appropriée devra être établie.

Des exemples de réseaux de couplage et de découplage pour des lignes de télécommunication sont donnés à l'Appendice IV.

Tableau I.2/K.43 – Spécifications pour le réseau de couplage et de découplage

Paramètres		Bande de fréquences	Spécifications
Impédance du mode commun, Z_{ce}	Module	0,15 MHz à 26 MHz	$150 \Omega \pm 20 \Omega$
		26 MHz à 80 MHz	$150 \Omega + 60 \Omega - 45 \Omega$
	Angle de phase	0,15 MHz à 26 MHz	$\pm 30^\circ$
		26 MHz à 80 MHz	$\pm 45^\circ$
affaiblissement de couplage		0,15 MHz à 80 MHz	< 2 dB
affaiblissement de découplage		0,15 MHz à 26 MHz	> 20 dB
		26 MHz à 80 MHz	> 40 dB
affaiblissement d'insertion du signal transmis		300 Hz à 10 kHz (bouclage 600 Ω)	< 2 dB
		200 Hz à 10 MHz (bouclage 110 Ω)	< 6 dB
affaiblissement de conversion longitudinal		1 MHz	> 60 dB
		10 MHz	> 40 dB

Appendice II

Quand faut-il effectuer l'essai avec champ électromagnétique rayonné?

L'essai avec signal continu conduit permet de déterminer l'immunité à la tension induite par un champ électromagnétique rayonné. Cet essai applicable dans la gamme de fréquences à l'intérieur de laquelle l'induction peut avoir une influence sur l'équipement sous test. L'essai avec champ électromagnétique rayonné permet de déterminer l'immunité principalement à la tension induite dans le câblage de l'équipement sous test.

L'induction est faible lorsque les dimensions hors tout de l'équipement et du câble sont suffisamment petites, par exemple inférieures à $\lambda/10$. En revanche, avec des dimensions hors tout supérieures à $\lambda/4$, la plus grande partie de la tension maximale peut être induite sur le câble dans l'équipement. Il faut par conséquent effectuer l'essai d'immunité au champ électromagnétique rayonné lorsque ces dimensions dépassent $\lambda/4$ et la même condition peut être créée à l'emplacement de l'essai pour l'immunité au rayonnement. Par ailleurs, on fera l'essai avec champ rayonné dans le cas d'un câble pour lequel il n'existe pas d'essai d'immunité aux signaux conduits.

Lorsque l'équipement sous test est du type à montage sur bâti, il est préférable de faire l'essai d'immunité au champ électromagnétique rayonné dans la gamme de fréquences 27 à 2 000 MHz. (La méthode d'essai décrite dans la CEI 61000-4-3 peut être appliquée avec des fréquences s'abaissant jusqu'à 26 MHz.)

Le compte rendu d'essai devra indiquer les raisons qui ont motivé le choix de la gamme de fréquences utilisée.

Appendice III

Uniformité du champ d'essai

Les Figures III.1 et III.2 indiquent les valeurs du champ approprié dans le cas des équipements montés au sol et fixés sur un support à 0,1 m au-dessus du plan de référence terre. Si l'équipement est fixé sur un support à 0,8 m au-dessus du plan de référence terre, le champ au-dessous de 0,8 m n'est pas spécifié.

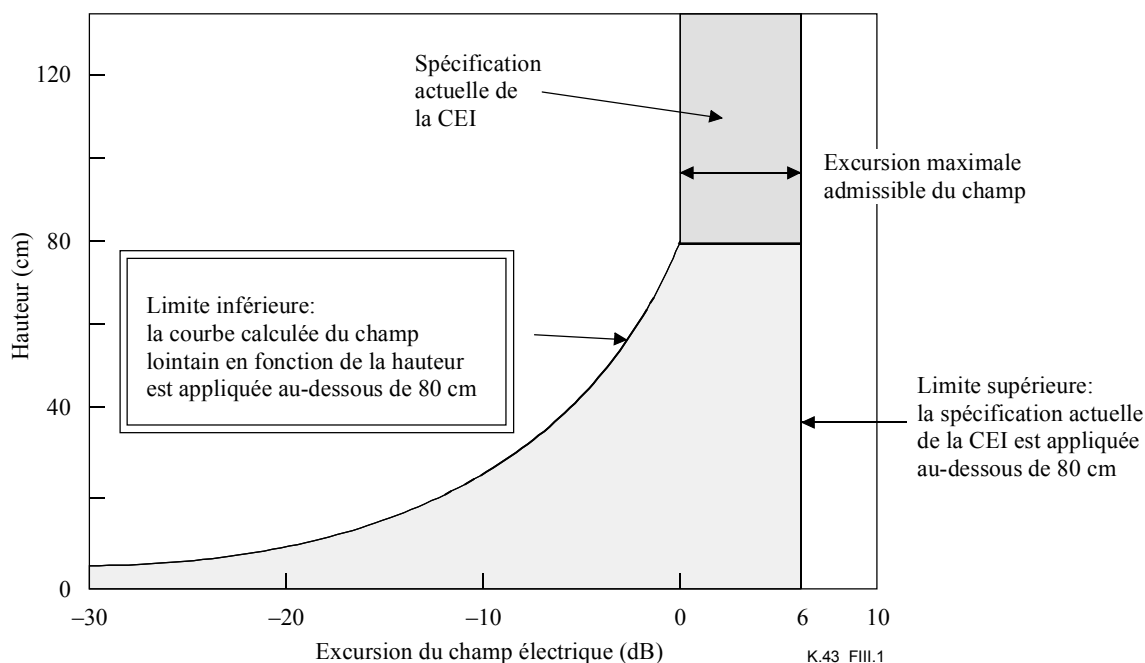


Figure III.1/K.43 – Uniformité appropriée de champ électrique au-dessous de 80 cm (polarisation horizontale)

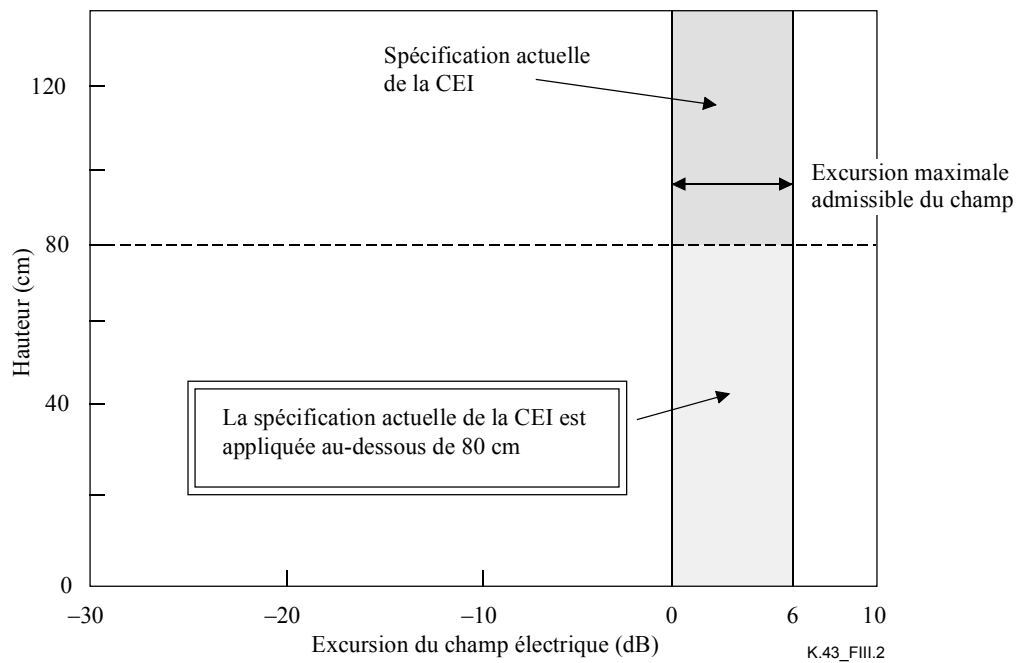
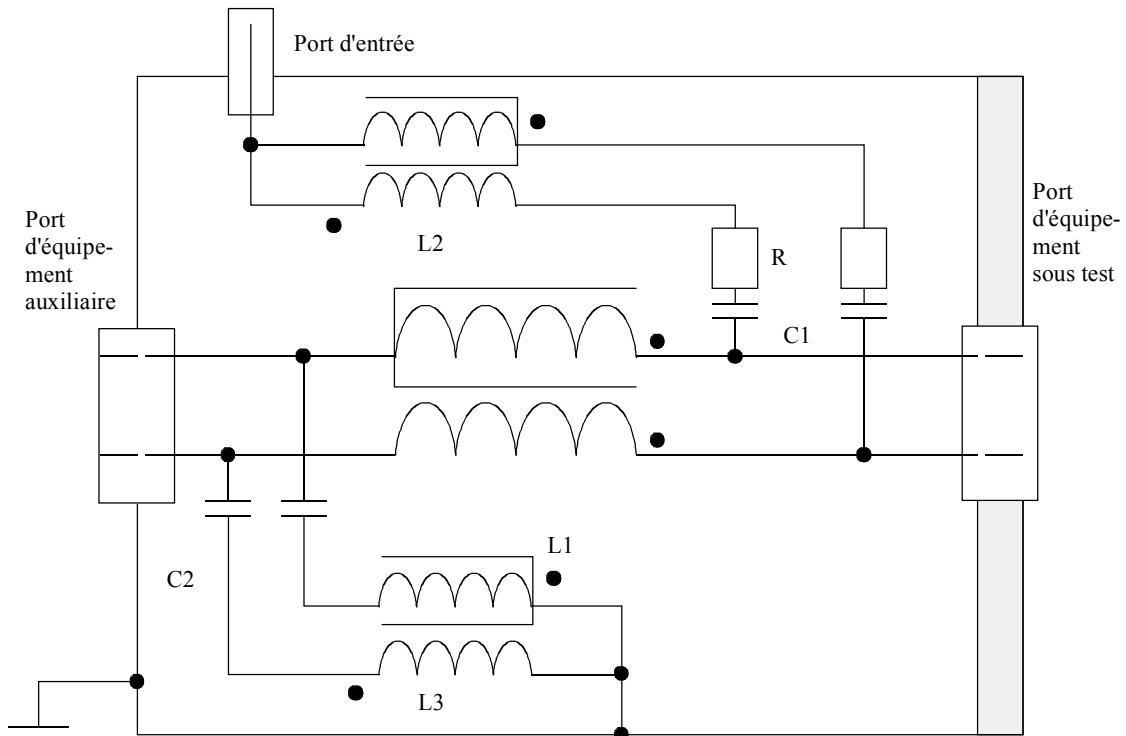


Figure III.2/K.43 – Uniformité appropriée de champ électrique au-dessous de 80 cm (polarisation verticale)

Appendice IV

Exemples de réseaux de couplage et de découplage



C1 (typ) = 10 nF

C2 (typ) = 47 nF

R = 200 Ω

L1 \gg 280 μ H à 150 kHz

L2 = L3 = 6 mH (lorsque C2 et L3 ne sont pas utilisés, L1 \geq 30 mH)

K.43_FIV.1

Figure IV.1/K.43 – Exemple de réseau de couplage et de découplage pour une ligne symétrique 2 fils

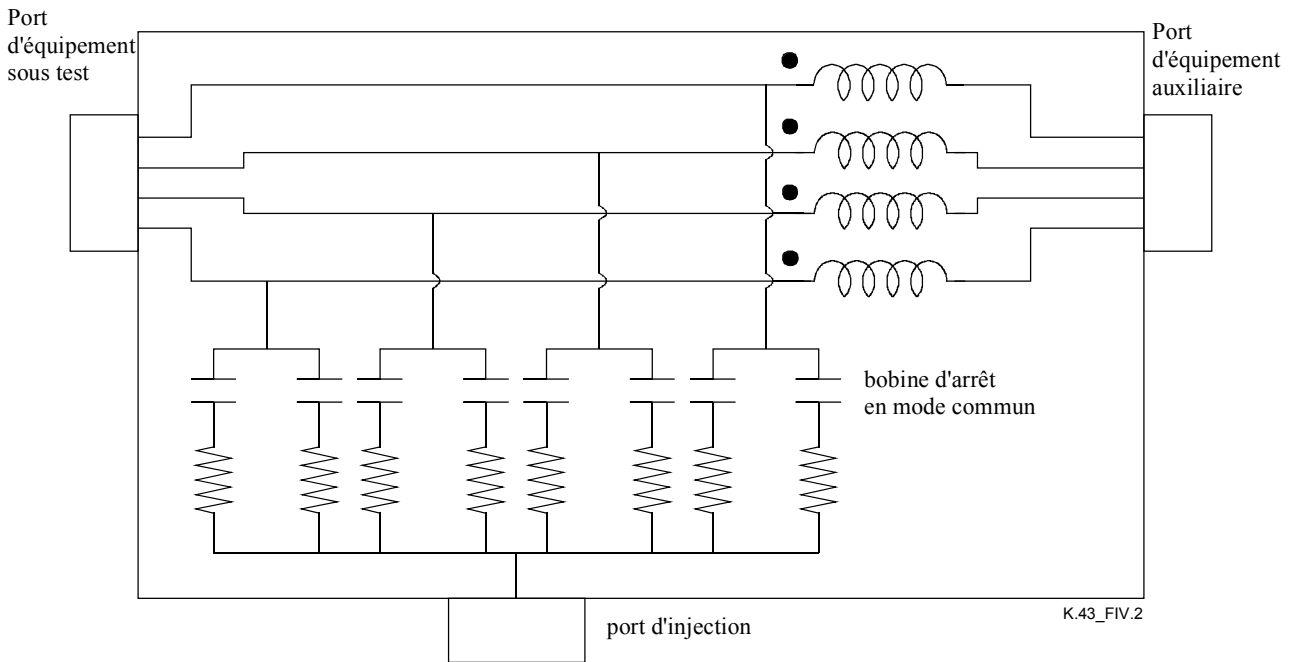
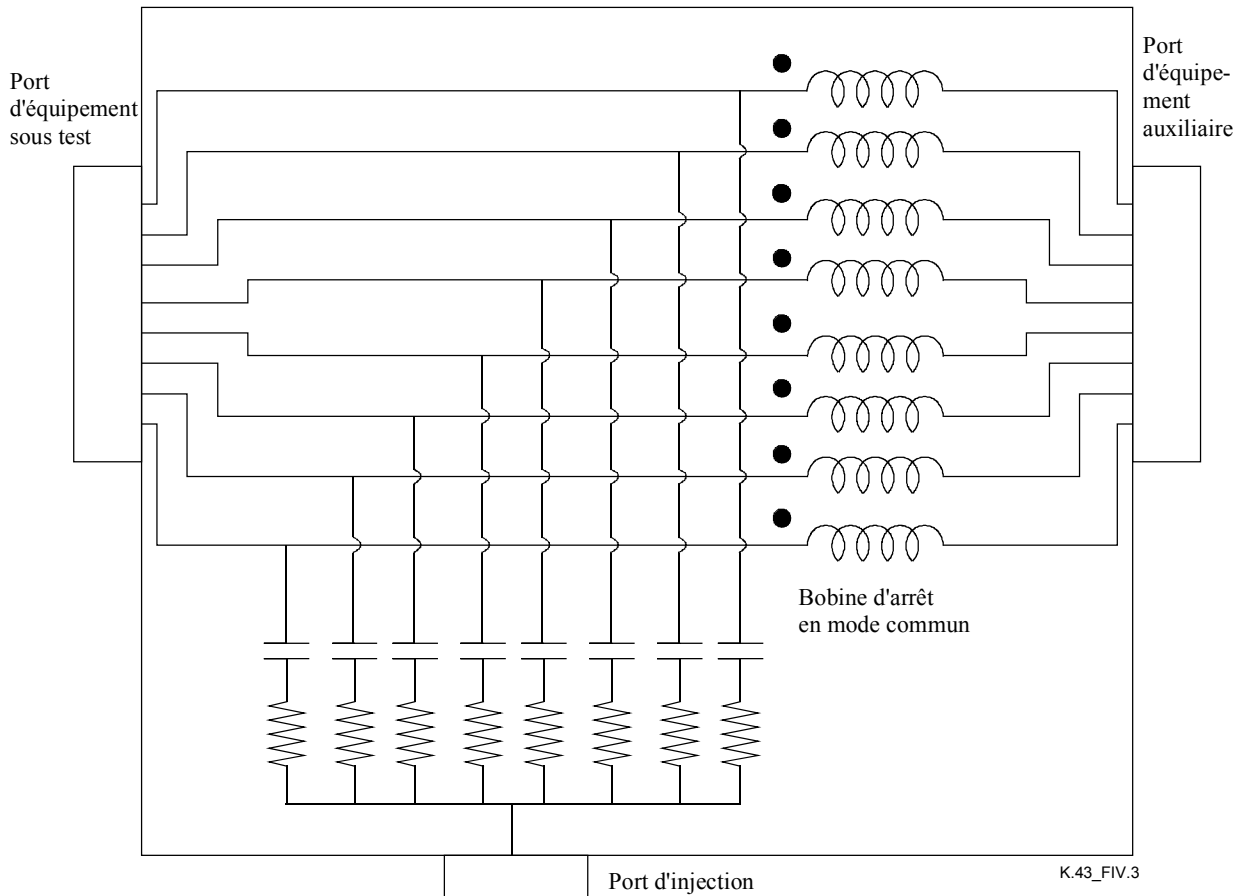


Figure IV.2/K.43 – Exemple de réseau de couplage et de découplage pour une ligne symétrique 4 fils



NOTE – L'impédance de la bobine d'arrêt en mode commun est supérieure à 250 Ω .

Figure IV.3/K.43 – Exemple de réseau de couplage et de découplage pour une ligne symétrique 8 fils

SÉRIES DES RECOMMANDATIONS UIT-T

Série A	Organisation du travail de l'UIT-T
Série B	Moyens d'expression: définitions, symboles, classification
Série C	Statistiques générales des télécommunications
Série D	Principes généraux de tarification
Série E	Exploitation générale du réseau, service téléphonique, exploitation des services et facteurs humains
Série F	Services de télécommunication non téléphoniques
Série G	Systèmes et supports de transmission, systèmes et réseaux numériques
Série H	Systèmes audiovisuels et multimédias
Série I	Réseau numérique à intégration de services
Série J	Réseaux câblés et transmission des signaux radiophoniques, télévisuels et autres signaux multimédias
Série K	Protection contre les perturbations
Série L	Construction, installation et protection des câbles et autres éléments des installations extérieures
Série M	RGT et maintenance des réseaux: systèmes de transmission, circuits téléphoniques, télégraphie, télécopie et circuits loués internationaux
Série N	Maintenance: circuits internationaux de transmission radiophonique et télévisuelle
Série O	Spécifications des appareils de mesure
Série P	Qualité de transmission téléphonique, installations téléphoniques et réseaux locaux
Série Q	Commutation et signalisation
Série R	Transmission télégraphique
Série S	Equipements terminaux de télégraphie
Série T	Terminaux des services télématiques
Série U	Commutation télégraphique
Série V	Communications de données sur le réseau téléphonique
Série X	Réseaux de données et communication entre systèmes ouverts
Série Y	Infrastructure mondiale de l'information, protocole Internet et réseaux de nouvelle génération
Série Z	Langages et aspects généraux logiciels des systèmes de télécommunication