



UNION INTERNATIONALE DES TÉLÉCOMMUNICATIONS

UIT-T

SECTEUR DE LA NORMALISATION
DES TÉLÉCOMMUNICATIONS
DE L'UIT

K.54

(10/2000)

SÉRIE K: PROTECTION CONTRE LES
PERTURBATIONS

**Méthode et niveau d'essai d'immunité aux
signaux conduits aux fréquences industrielles
fondamentales**

Recommandation UIT-T K.54

(Antérieurement Recommandation du CCITT)

Recommandation UIT-T K.54

Méthode et niveau d'essai d'immunité aux signaux conduits aux fréquences industrielles fondamentales

Résumé

La présente Recommandation décrit la méthode simplifiée d'essai d'immunité, la procédure d'essai et le niveau d'essai d'immunité simplifiée pour des équipements ayant des accès de télécommunication reliés à des lignes de télécommunication externes contre des perturbations conduites qui peuvent être induites sur des lignes de télécommunication par des lignes de transport d'énergie électrique ou des lignes ferroviaires électrifiées en courant alternatif dans des conditions de fonctionnement normales.

Source

La Recommandation K.54 de l'UIT-T, élaborée par la Commission d'études 5 (1997-2000) de l'UIT-T, a été approuvée par l'Assemblée mondiale de normalisation des télécommunications (Montréal, 27 septembre – 6 octobre 2000).

AVANT-PROPOS

L'UIT (Union internationale des télécommunications) est une institution spécialisée des Nations Unies dans le domaine des télécommunications. L'UIT-T (Secteur de la normalisation des télécommunications) est un organe permanent de l'UIT. Il est chargé de l'étude des questions techniques, d'exploitation et de tarification, et émet à ce sujet des Recommandations en vue de la normalisation des télécommunications à l'échelle mondiale.

L'Assemblée mondiale de normalisation des télécommunications (AMNT), qui se réunit tous les quatre ans, détermine les thèmes d'étude à traiter par les Commissions d'études de l'UIT-T, lesquelles élaborent en retour des Recommandations sur ces thèmes.

L'approbation des Recommandations par les Membres de l'UIT-T s'effectue selon la procédure définie dans la Résolution 1 de l'AMNT.

Dans certains secteurs des technologies de l'information qui correspondent à la sphère de compétence de l'UIT-T, les normes nécessaires se préparent en collaboration avec l'ISO et la CEI.

NOTE

Dans la présente Recommandation, l'expression "Administration" est utilisée pour désigner de façon abrégée aussi bien une administration de télécommunications qu'une exploitation reconnue.

DROITS DE PROPRIÉTÉ INTELLECTUELLE

L'UIT attire l'attention sur la possibilité que l'application ou la mise en œuvre de la présente Recommandation puisse donner lieu à l'utilisation d'un droit de propriété intellectuelle. L'UIT ne prend pas position en ce qui concerne l'existence, la validité ou l'applicabilité des droits de propriété intellectuelle, qu'ils soient revendiqués par un Membre de l'UIT ou par une tierce partie étrangère à la procédure d'élaboration des Recommandations.

A la date d'approbation de la présente Recommandation, l'UIT n'avait pas été avisée de l'existence d'une propriété intellectuelle protégée par des brevets à acquérir pour mettre en œuvre la présente Recommandation. Toutefois, comme il ne s'agit peut-être pas de renseignements les plus récents, il est vivement recommandé aux responsables de la mise en œuvre de consulter la base de données des brevets du TSB.

© UIT 2001

Droits de reproduction réservés. Aucune partie de cette publication ne peut être reproduite ni utilisée sous quelque forme que ce soit et par aucun procédé, électronique ou mécanique, y compris la photocopie et les microfilms, sans l'accord écrit de l'UIT.

TABLE DES MATIÈRES

| | Page |
|-----|---|
| 1 | Domaine d'application 1 |
| 2 | Références 1 |
| 3 | Définitions et abréviations 1 |
| 3.1 | perturbations induites de mode commun 1 |
| 3.2 | fréquence d'essai 1 |
| 3.3 | ligne de télécommunication externe 1 |
| 3.4 | terre de référence 1 |
| 4 | Conditions de l'essai d'immunité 2 |
| 5 | Critère de qualité 2 |
| 6 | Méthode et procédure d'essai 2 |

Introduction

Les perturbations aux fréquences industrielles fondamentales ($16\frac{2}{3}$, 50 or 60 Hz) peuvent être induites sur des lignes de télécommunication par des lignes de transport d'énergie électrique ou des lignes ferroviaires électrifiées en courant alternatif dans des conditions de fonctionnement normales. Il est dès lors nécessaire de définir des spécifications d'immunité à ces fréquences pour les équipements disposant d'accès de télécommunication reliés à des lignes de télécommunication externes.

La présente Recommandation décrit la méthode d'essai d'immunité, la procédure d'essai et les niveaux d'essai d'immunité pour des équipements de télécommunication.

La configuration d'essai s'appuie sur le "Manuel sur les techniques de mesure des interférences électromagnétiques" de l'UIT-T [1].

On peut utiliser d'autres réseaux de couplage.

Recommandation UIT-T K.54

Méthode et niveau d'essai d'immunité aux signaux conduits aux fréquences industrielles fondamentales

1 Domaine d'application

La présente Recommandation porte sur les tensions à long terme (c'est-à-dire supérieures à 1 seconde) induites par des lignes de transport d'énergie électrique ou des lignes ferroviaires électrifiées en courant alternatif sur des lignes de télécommunication.

La présente Recommandation définit:

- le niveau d'immunité que devra présenter un équipement de télécommunication;
- la méthode et la procédure d'essai qui seront utilisées pour vérifier le niveau d'immunité.

Les essais sont applicables à des accès de télécommunication reliés à des lignes de télécommunication métalliques externes.

2 Références

La présente Recommandation se réfère à certaines dispositions des Recommandations UIT-T et textes suivants qui, de ce fait, en sont partie intégrante. Les versions indiquées étaient en vigueur au moment de la publication de la présente Recommandation. Toute Recommandation ou tout texte étant sujet à révision, les utilisateurs de la présente Recommandation sont invités à se reporter, si possible, aux versions les plus récentes des références normatives suivantes. La liste des Recommandations de l'UIT-T en vigueur est régulièrement publiée.

- [1] *Manuel de l'UIT-T sur les techniques de mesure des interférences électromagnétiques*, Partie A, février 2000.
- [2] *Directives de l'UIT-T concernant la protection des lignes de télécommunication contre les effets préjudiciables des lignes électriques et des chemins de fer électrifiés*, Volume VI: *Danger et perturbations*.
- [3] UIT-T K.43 (1998), *Spécifications d'immunité pour les équipements de télécommunication*.

3 Définitions et abréviations

La présente Recommandation définit les termes suivants:

3.1 perturbations induites de mode commun: tension induite sur une ligne de télécommunication par une ligne de transport d'énergie électrique ou une ligne ferroviaire électrifiée en courant alternatif dans des conditions de fonctionnement normales entre l'accès de télécommunication de l'équipement et une terre de référence.

3.2 fréquence d'essai: la fréquence d'essai est la fréquence industrielle fondamentale utilisée dans le secteur où se situe l'installation de télécommunication, c'est-à-dire 16 $\frac{2}{3}$, 50 ou 60 Hz.

3.3 ligne de télécommunication externe: ligne de télécommunication qui quitte un centre ou un abri de télécommunication ou un édifice d'abonné.

3.4 terre de référence: point du sol dont le potentiel électrique est considéré comme étant nul. Cette notion s'applique à la fois aux calculs et aux mesures de tensions, considérés comme des différences du potentiel entre l'installation de télécommunication subissant la tension induite et le potentiel du sol.

L'UIT-T K.43 contient d'autres définitions.

4 Conditions de l'essai d'immunité

Le niveau d'immunité des perturbations conduites à long terme aux fréquences industrielles fondamentales est le niveau quadratique moyen de la tension de mode commun entre l'accès de télécommunication et la terre.

Ce niveau d'immunité est de 60 V.

La durée de l'essai ne sera pas inférieure à 1 minute et n'excédera pas 15 minutes.

5 Critère de qualité

Au cours de l'essai, l'équipement sous test (EUT, *equipment under test*) doit répondre aux conditions de qualité exigées.

6 Méthode et procédure d'essai

Un circuit d'essai simplifié est illustré à la Figure 1 pour des accès de paires symétriques (câble blindé ou non blindé). Il est à l'étude pour les paires coaxiales.

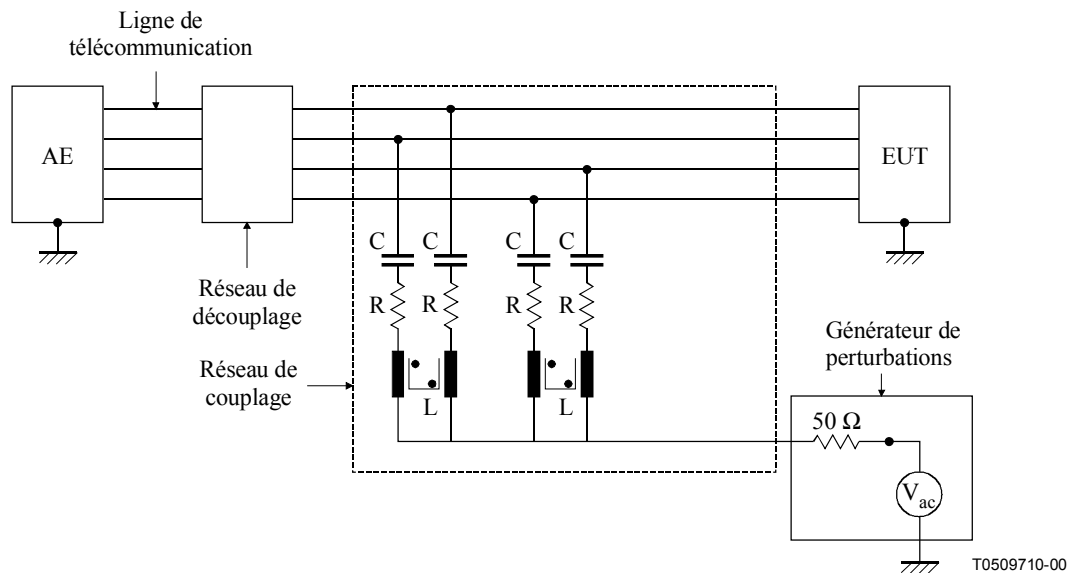


Figure 1/K.54 – Circuit d'essai pour accès de paires symétriques

Dans la Figure 1, la tension du circuit ouvert du générateur d'essai, U_{ac} , présente le niveau d'immunité requis.

Lorsque l'impédance de mode commun de l'équipement en essai est faible, la tension de mode commun à l'accès de l'équipement en question est nettement inférieure à la tension du générateur d'essai.

Les raccordements de mise à la terre de l'EUT (équipement sous test) seront mis en œuvre conformément aux conditions réelles d'installation.

Le réseau de couplage et le générateur d'essai, représentés sur les circuits d'essai, sont fondés sur la Figure A.6 du "Manuel sur les techniques de mesure des interférences électromagnétiques" [1].

Si l'équipement auxiliaire (AE, *auxiliary equipment*) présente un niveau d'immunité inférieur à celui exigé pour l'équipement sous test (EUT), il convient d'utiliser un réseau de découplage afin d'isoler l'AE de la perturbation de mode commun. A cet effet, il est possible de placer des transformateurs de

mode commun sur les lignes de télécommunication. Dans ce cas, si l'EUT est alimenté par un circuit de téléalimentation par la ligne de télécommunication, le générateur de tension continue de la ligne sera utilisé pour alimenter l'EUT. Un exemple de réseau de découplage utilisant des transformateurs avec circuits de téléalimentation est illustré à la Figure 2.

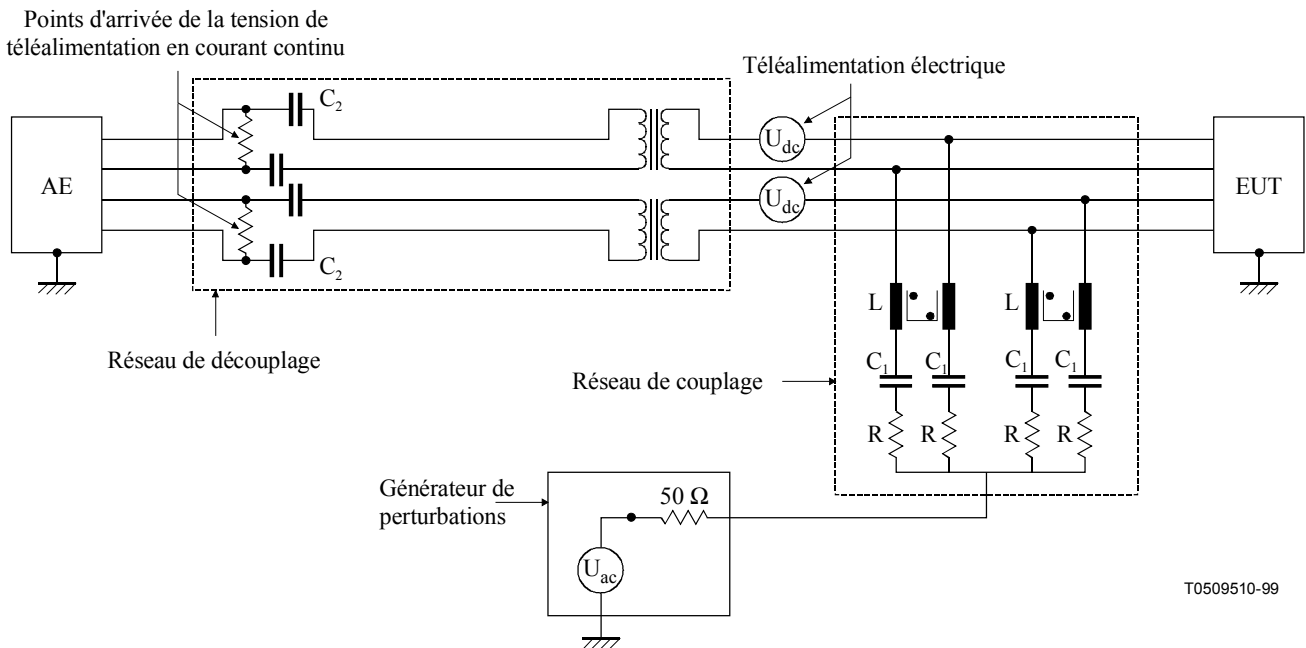


Figure 2/K.54 – Exemple de configuration d'essai avec réseau de découplage utilisant des transformateurs avec circuits de téléalimentation en courant continu

Les conditions d'essai de l'EUT (état de fonctionnement, raccordements à la terre, câblage, etc.) devraient être aussi proches que possible des conditions réelles d'installation. Si l'EUT est destiné à être monté dans un bâti ou un coffret, il devrait être testé dans cette configuration.

Les accès de commandes ou de signaux seront correctement raccordés soit à l'équipement auxiliaire approprié à l'exercice des accès ou à leur impédance nominale. Des équipements auxiliaires peuvent être utilisés pour simuler la terminaison fonctionnelle des accès. Des équipements complémentaires spéciaux, comme par exemple un simulateur de trafic et/ou un logiciel, un atténuateur de ligne, un simulateur de ligne, peuvent être utilisés pour simuler les conditions de fonctionnement.

NOTE – Il conviendra de s'assurer du bon fonctionnement du simulateur d'essai avant d'appliquer la tension perturbatrice.

Dans la Figure 1, il convient d'utiliser les valeurs suivantes pour les composants:

$$R_g \leq 50 \Omega$$

$$R = 300 \Omega$$

$$C = 60 \text{ nF}$$

Ces valeurs tiennent compte des conditions du cas le plus défavorable en ce qui concerne la longueur des lignes, le nombre de paires et le lieu d'exposition.

L'inductance L devrait produire une impédance élevée par rapport à l'impédance de mode différentiel de l'équipement en essai.

SÉRIES DES RECOMMANDATIONS UIT-T

| | |
|----------------|---|
| Série A | Organisation du travail de l'UIT-T |
| Série B | Moyens d'expression: définitions, symboles, classification |
| Série C | Statistiques générales des télécommunications |
| Série D | Principes généraux de tarification |
| Série E | Exploitation générale du réseau, service téléphonique, exploitation des services et facteurs humains |
| Série F | Services de télécommunication non téléphoniques |
| Série G | Systèmes et supports de transmission, systèmes et réseaux numériques |
| Série H | Systèmes audiovisuels et multimédias |
| Série I | Réseau numérique à intégration de services |
| Série J | Transmission des signaux radiophoniques, télévisuels et autres signaux multimédias |
| Série K | Protection contre les perturbations |
| Série L | Construction, installation et protection des câbles et autres éléments des installations extérieures |
| Série M | RGT et maintenance des réseaux: systèmes de transmission, de télégraphie, de télécopie, circuits téléphoniques et circuits loués internationaux |
| Série N | Maintenance: circuits internationaux de transmission radiophonique et télévisuelle |
| Série O | Spécifications des appareils de mesure |
| Série P | Qualité de transmission téléphonique, installations téléphoniques et réseaux locaux |
| Série Q | Commutation et signalisation |
| Série R | Transmission télégraphique |
| Série S | Equipements terminaux de télégraphie |
| Série T | Terminaux des services télématiques |
| Série U | Commutation télégraphique |
| Série V | Communications de données sur le réseau téléphonique |
| Série X | Réseaux de données et communication entre systèmes ouverts |
| Série Y | Infrastructure mondiale de l'information et protocole Internet |
| Série Z | Langages et aspects informatiques généraux des systèmes de télécommunication |