



UNION INTERNATIONALE DES TÉLÉCOMMUNICATIONS

**UIT-T**

SECTEUR DE LA NORMALISATION  
DES TÉLÉCOMMUNICATIONS  
DE L'UIT

**L.61**

(07/2004)

SÉRIE L: CONSTRUCTION, INSTALLATION ET  
PROTECTION DES CÂBLES ET AUTRES ÉLÉMENTS  
DES INSTALLATIONS EXTÉRIEURES

---

**Installation des câbles à fibres optiques par la  
technique du flottage**

Recommandation UIT-T L.61

---



## **Recommandation UIT-T L.61**

### **Installation des câbles à fibres optiques par la technique du flottage**

#### **Résumé**

La présente Recommandation décrit la technique du flottage utilisée pour installer des câbles à fibres optiques dans des conduites.

La technique décrite dans la présente Recommandation est toujours mise en œuvre à l'aide d'eau.

La présente Recommandation offre des considérations sur l'équipement à utiliser et des indications sur les opérations à réaliser, les procédures à suivre et les précautions à prendre pendant l'installation des câbles.

#### **Source**

La Recommandation UIT-T L.61 a été approuvée le 29 juillet 2004 par la Commission d'études 6 (2001-2004) de l'UIT-T selon la procédure définie dans la Recommandation UIT-T A.8.

#### **Mots clés**

Compresseur pneumatique, conduites, flottage, gradient de pression, pompe hydraulique.

## AVANT-PROPOS

L'UIT (Union internationale des télécommunications) est une institution spécialisée des Nations Unies dans le domaine des télécommunications. L'UIT-T (Secteur de la normalisation des télécommunications) est un organe permanent de l'UIT. Il est chargé de l'étude des questions techniques, d'exploitation et de tarification, et émet à ce sujet des Recommandations en vue de la normalisation des télécommunications à l'échelle mondiale.

L'Assemblée mondiale de normalisation des télécommunications (AMNT), qui se réunit tous les quatre ans, détermine les thèmes d'étude à traiter par les Commissions d'études de l'UIT-T, lesquelles élaborent en retour des Recommandations sur ces thèmes.

L'approbation des Recommandations par les Membres de l'UIT-T s'effectue selon la procédure définie dans la Résolution 1 de l'AMNT.

Dans certains secteurs des technologies de l'information qui correspondent à la sphère de compétence de l'UIT-T, les normes nécessaires se préparent en collaboration avec l'ISO et la CEI.

## NOTE

Dans la présente Recommandation, l'expression "Administration" est utilisée pour désigner de façon abrégée aussi bien une administration de télécommunications qu'une exploitation reconnue.

Le respect de cette Recommandation se fait à titre volontaire. Cependant, il se peut que la Recommandation contienne certaines dispositions obligatoires (pour assurer, par exemple, l'interopérabilité et l'applicabilité) et considère que la Recommandation est respectée lorsque toutes ces dispositions sont observées. Le futur d'obligation et les autres moyens d'expression de l'obligation comme le verbe "devoir" ainsi que leurs formes négatives servent à énoncer des prescriptions. L'utilisation de ces formes ne signifie pas qu'il est obligatoire de respecter la Recommandation.

## DROITS DE PROPRIÉTÉ INTELLECTUELLE

L'UIT attire l'attention sur la possibilité que l'application ou la mise en œuvre de la présente Recommandation puisse donner lieu à l'utilisation d'un droit de propriété intellectuelle. L'UIT ne prend pas position en ce qui concerne l'existence, la validité ou l'applicabilité des droits de propriété intellectuelle, qu'ils soient revendiqués par un Membre de l'UIT ou par une tierce partie étrangère à la procédure d'élaboration des Recommandations.

A la date d'approbation de la présente Recommandation, l'UIT n'avait pas été avisée de l'existence d'une propriété intellectuelle protégée par des brevets à acquérir pour mettre en œuvre la présente Recommandation. Toutefois, comme il ne s'agit peut-être pas de renseignements les plus récents, il est vivement recommandé aux responsables de la mise en œuvre de consulter la base de données des brevets du TSB.

© UIT 2005

Tous droits réservés. Aucune partie de cette publication ne peut être reproduite, par quelque procédé que ce soit, sans l'accord écrit préalable de l'UIT.

## TABLE DES MATIÈRES

	<b>Page</b>
1	Domaine d'application ..... 1
2	Références..... 1
2.1	Références normatives..... 1
2.2	Références informatives ..... 1
3	Définition..... 1
4	Abréviations..... 2
5	Introduction ..... 2
6	Conditions à remplir pour l'utilisation de la technique dite de pose flottante ..... 2
7	Infrastructures ..... 3
7.1	Conduites ..... 3
7.2	Câble..... 3
8	Equipements et réglages pour la technique du flottage ..... 4
8.1	Pompe hydraulique ..... 4
8.2	Citerne ..... 5
8.3	Dispositif (chenillette) d'insertion du câble..... 5
8.4	Régulation de la vitesse d'installation du câble ..... 5
9	Opérations préliminaires..... 5
10	Considérations concernant les opérations d'installation ..... 6
10.1	Installation de la conduite..... 6
10.2	Préparation du câble ..... 6
11	Installation du câble..... 6
	Annexe A – Théorie..... 8
	Appendice I – Expérience de l'Italie ..... 9
I.2	Bibliographie ..... 10



# Recommandation UIT-T L.61

## Installation des câbles à fibres optiques par la technique du flottage

### 1 Domaine d'application

La présente Recommandation:

- fournit une description générale de l'appareillage à utiliser et des opérations à réaliser pour installer des câbles optiques, conformes aux dispositions de la Rec. UIT-T L.10, à l'intérieur de tuyaux ou de canalisations au moyen de la technique du flottage;
- propose des considérations sur l'infrastructure, l'équipement spécialisé et le mode opératoire à employer pour mettre en œuvre cette technique;
- indique les mesures préliminaires à prendre;
- signale les procédures et les précautions qu'il faut envisager de suivre ou de prendre pendant les travaux d'installation.

### 2 Références

#### 2.1 Références normatives

La présente Recommandation se réfère à certaines dispositions des Recommandations UIT-T et textes suivants qui, de ce fait, en sont partie intégrante. Les versions indiquées étaient en vigueur au moment de la publication de la présente Recommandation. Toute Recommandation ou tout texte étant sujet à révision, tous les utilisateurs de la présente Recommandation sont invités à se reporter, si possible, aux versions les plus récentes des références normatives suivantes. La liste des Recommandations de l'UIT-T en vigueur est régulièrement publiée. La référence à un document figurant dans la présente Recommandation ne donne pas à ce document, en tant que tel, le statut d'une Recommandation.

- Recommandation UIT-T L.1 (1998), *Construction, installation et protection des câbles de télécommunications dans les réseaux publics*.
- Recommandation UIT-T L.10 (2002), *Câbles à fibres optiques pour installations sous conduite et en galerie*.
- Recommandation UIT-T L.35 (1998), *Installation de câbles à fibres optiques dans le réseau d'accès*.
- Recommandation UIT-T L.57 (2003), *Installation des câbles à fibres optiques par soufflage*.

#### 2.2 Références informatives

- Manuel UIT-T, "*Construction, installation, raccordement et protection des câbles à fibres optiques*".
- ISO 7611:1985, *Méthode par chromatographie en phase gazeuse sur colonne capillaire*.

### 3 Définition

Aucune.

## 4 Abréviations

La présente Recommandation utilise les abréviations suivantes:

EKE polyéthylène – fils d'aramide – polyéthylène

EVE polyéthylène – fibre de verre – polyéthylène

HDPE polyéthylène haute densité (*high density polyethylene*)

NPx valeur en bars de la pression nominale (*x bar value of nominal pressure*)

## 5 Introduction

La technique du flottage consiste à injecter, au moyen d'une pompe, de l'eau dans une conduite où doit être installé un câble. L'eau ainsi injectée exerce sur le câble optique une action répartie qui le pousse vers l'avant à une vitesse de l'ordre de 30 à 40 m/min.

Aucune force de traction n'est appliquée à l'extrémité avant du câble, laquelle est totalement libre (ni filin, ni parachute n'y est fixé).

L'eau injectée minimise en outre le frottement entre le câble et la conduite pendant l'opération d'installation.

Par ailleurs, étant donné qu'avec cette technique les forces appliquées par mètre linéaire de câble sont de l'ordre de 0,10-0,15 N, les forces résultantes appliquées au câble sont moins élevées que celles induites par la technique par traction, ce qui réduit d'autant les risques liés à l'installation.

Qui plus est, si la vitesse du fluide est telle qu'il exerce sur chaque élément du câble une force supérieure à celle mentionnée ci-dessus, la présence de courbes sur le trajet du câble pose moins de problèmes qu'avec la technique de la traction. La vitesse du fluide recommandée pour des câbles optiques lourds (environ 300 kg/km) est de 1 m/s.

Enfin, comme la densité de l'eau est supérieure à celle de l'air, il faut pour un type de câble donné (poids et diamètre) une pression d'eau inférieure à celle qui correspond à la technique d'aiguillage pneumatique, ce qui permet également d'installer des câbles dans des conduites conçues pour supporter une pression nominale (NP) de 6 bars (par exemple tuyaux PEHD NP6), ce qui ne conviendrait pas avec la technique pneumatique (dite par soufflage).

Les câbles sont ainsi installés virtuellement sans contrainte et, après l'installation, le câble se retrouve libre de toute contrainte dans la conduite.

Dernier point, le flottage n'entraîne pas de hausse significative de la température dans la conduite, ce qui est un autre avantage par rapport aux systèmes de soufflage.

## 6 Conditions à remplir pour l'utilisation de la technique dite de pose flottante

Le choix de la technique de flottage dépend principalement des éléments suivants:

- type de câble (diamètre, poids, rigidité);
- diamètre de la conduite et caractéristiques en fonction de la pression;
- disponibilité de l'eau;
- caractéristiques des joints de la conduite par rapport à la pression interne;
- tracé d'implantation (nombre et position des courbes, gradient).

La longueur maximale de câble installé et la vitesse maximale d'installation dépendent des facteurs ci-dessus et de l'équipement utilisé suivant la théorie exposée à l'Annexe A.



Pour un tracé ascendant, on prendra en compte le poids d'eau poussant le câble vers l'extrémité haute. Il est recommandé d'augmenter la pression de l'eau d'environ 1 bar par tranche de 10 mètres de dénivelé.

Si le dénivelé est important, il se peut que la pression de l'eau ou son accroissement soit incompatible avec la pression maximale à ne pas dépasser pour les conduites et les joints utilisés. Dans ce cas, il convient de procéder à la pose du câble dans le sens descendant en utilisant une quantité d'eau limitée et permettant de respecter ces limites de pression.

## **7 Infrastructures**

### **7.1 Conduites**

Le matériau et l'épaisseur des conduites ainsi que les raccords étanches qui les équipent doivent être adaptés à la pression d'eau à utiliser. Une valeur de référence supérieure ou égale à 6 bars est recommandée.

Pour éviter tout frottement imprévu entre la conduite et la gaine du câble, il importe de s'assurer que la conduite est en bon état (c'est-à-dire qu'elle conservera sa forme circulaire pendant les opérations d'installation) et aussi propre et dégagée que possible.

Le diamètre maximal de la conduite dépend du type de machine utilisé. Les conduites en HDPE, d'un diamètre externe de 40/50 mm, permettent d'installer des longueurs de câbles allant jusqu'à 6000 m.

NOTE – L'utilisation de conduites en HDPE d'une pression nominale inférieure à 6 bars (NP6) est éventuellement possible, mais il convient de procéder à une analyse des conditions effectives sur le terrain (longueur du trajet, type de câble, tracé, diamètre interne et caractéristiques de la conduite en fonction de la pression).

### **7.2 Câble**

La longueur maximale de câble pouvant être posée dépend de la rigidité du câble. Un câble très souple (rayon de courbure minimal pendant l'installation inférieur à 300 mm) peut être flotté sans résistance tant que les courbes du tracé ont un rayon supérieur à cette valeur, tandis qu'un câble rigide peut rencontrer une certaine résistance lors de son installation dans la conduite si la distance entre deux courbes consécutives est petite (par exemple 50 m).

En conséquence, le frottement entre la gaine du câble et la paroi interne de la conduite peut devenir un autre paramètre important dans le cas de structures à câble rigides. Ce paramètre devrait être aussi faible que possible: une valeur type du coefficient de frottement dynamique est 0,1.

Par ailleurs, selon l'équation A.2, plus le câble est léger et plus la distance possible de flottage est grande, bien qu'il n'existe pas de relation linéaire entre le poids du câble et la longueur de flottage.

Pour limiter les forces de frottement entre le câble et la conduite, il est recommandé d'éviter que deux courbes à 90° se suivent à moins de 20 m, sinon la rigidité du câble pourrait entraîner un frottement excessif aux points de courbure.

Pour minimiser l'effet de frottement, le diamètre du câble ne doit pas dépasser la moitié du diamètre interne de la conduite.

Le Tableau 1 ci-dessous illustre la relation existant entre le poids linéaire du câble, le type de conduite et la longueur maximale de câble pouvant être installée sur un tracé linéaire.

**Tableau 1/L.61 – Longueur maximale de distance de flottage maximale selon le type de câble et de conduite**

Poids linéaire du câble (kg/km)	Types de conduite (HDPE, diamètre ext. 50 mm)	Distance de flottage maximale (m)
100	NP6	4000
100	NP10	6000
200	NP6	3000
200	NP10	4000
300	NP6	2000
300	NP10	3000

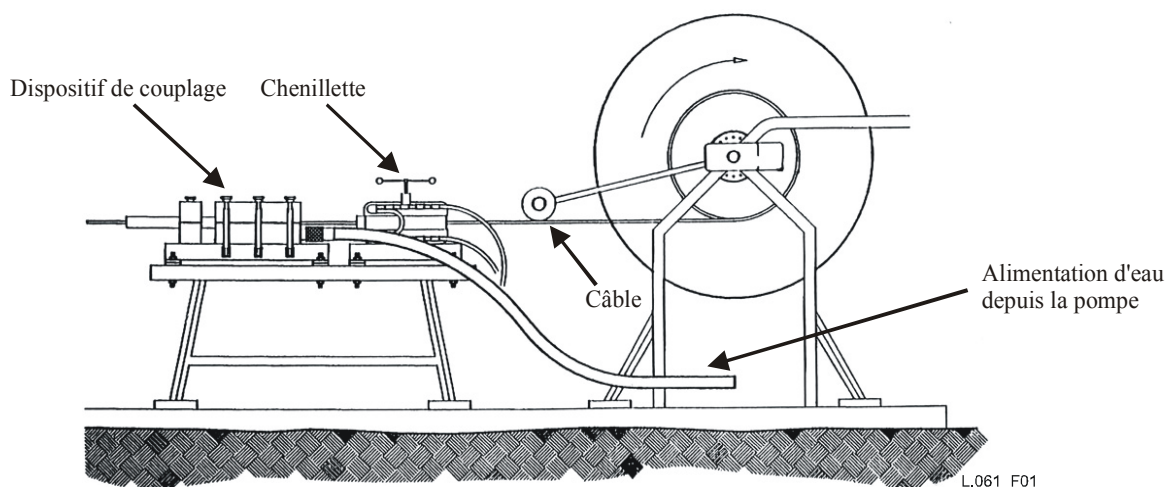
## 8 Equipements et réglages pour la technique du flottage

Principaux éléments du système:

- pompe hydraulique;
- citerne d'eau;
- dispositif (chenillette) d'insertion du câble;
- dispositif de couplage jet d'eau/câble.

Un système de communication (liaison radio ou téléphone mobile) sera mis en œuvre entre les deux extrémités de l'installation.

La Figure 1 ci-dessous illustre l'assemblage de la machine de flottage.



**Figure 1/L.61 – Assemblage de la machine de flottage**

### 8.1 Pompe hydraulique

On utilisera une pompe hydraulique mobile, montée sur camion, pour injecter dans la conduite un jet d'eau à haute pression.

La pompe produit un jet d'eau qui pousse le câble dans la conduite.

Au moyen de l'équation A.4, on peut calculer la corrélation entre la vitesse du jet d'eau et sa pression.

La pression maximale à appliquer dépend des caractéristiques de la conduite utilisée (voir l'ISO 7611).

Les pressions utilisées dans la pratique sont comprises entre 4 et 10 bars, étant entendu que la pression utilisée doit être conforme aux caractéristiques de la conduite (voir le § 7.1).

## **8.2 Citerne**

La citerne doit être d'une capacité suffisante pour fournir la quantité d'eau correspondant à la taille maximale du câble qui doit être installé, compte tenu:

- du diamètre interne de la conduite;
- de la longueur de la conduite;
- du diamètre du câble;
- de la vitesse d'installation du câble;
- de la vitesse du jet d'eau.

Par exemple, dans une installation type de 6000 m de longueur il faut environ 6000 litres d'eau pour remplir la conduite avant de commencer à poser le câble et 2000 autres litres pour la pose proprement dite.

C'est-à-dire qu'il faut disposer d'un camion équipé d'une citerne contenant environ 8000 litres, avec tout le dispositif de commande et le touret de câble. On peut par ailleurs utiliser une deuxième citerne pour récupérer l'eau à l'autre extrémité de la conduite.

Suivant la réglementation en vigueur, il peut être obligatoire de récupérer l'eau qui se trouve dans la conduite après l'installation du câble (par exemple au moyen d'un compresseur d'air).

## **8.3 Dispositif (chenillette) d'insertion du câble**

C'est à l'intérieur d'une "chambre hydraulique" qu'est injectée l'eau pour qu'elle vienne exercer sur le câble la force d'entraînement nécessaire.

La chambre hydraulique sert à coupler le câble et le fluide à haute pression circulant dans la conduite. Cette chambre est positionnée côté insertion du câble aussi près que possible de la chambre d'inspection d'entrée.

Une chenillette est utilisée pour amorcer le mouvement et réguler la vitesse d'avancement du câble, car la vitesse provoquée par la force motrice du jet d'eau est généralement trop élevée. La chenillette permet d'arrêter l'avancée du câble, de le redémarrer et même de faire machine arrière.

Le mécanisme de couplage entre le jet d'eau et le câble est illustré à la Figure I.1.

## **8.4 Régulation de la vitesse d'installation du câble**

La vitesse d'installation du câble est régulée par un dispositif mécanique (chenillette) qui applique une force sur le câble et le pousse à l'intérieur de la conduite à une vitesse régulée. Un exemple de chenillette est donné à la Figure I.2.

Ce dispositif est actionné par un moteur, muni d'un système de marche-arrêt manuel ou automatique.

Un moteur à vitesse variable sera également utilisé pour adapter la vitesse du dérouleur de câble à la vitesse de pose requise (la vitesse d'installation recommandée est de 40 m/min).

## **9 Opérations préliminaires**

Lors de la pose des câbles par la technique du flottage, il convient de tenir compte de toutes les précautions prévues avec les autres techniques d'installation, concernant en particulier la manutention des tourets de câble, les câbles, la sécurité des personnes, le stockage de câbles aux points d'épissurage, etc.

Pour une adaptation optimale entre la machine et le tracé du câble, il convient de déterminer avec précision le lieu d'implantation de la machine d'installation du câble. Par exemple, pour réduire le plus possible l'effet de friction dû à la présence de courbes à proximité d'une extrémité d'un tronçon de la conduite dans laquelle le câble doit être installé, il pourrait être judicieux de procéder à l'opération d'installation à partir de l'autre extrémité. Avant l'opération il faudrait tenir compte également de l'éventuelle existence le long du tracé du câble de gradients de gravité favorable; en effet, dans certains cas, le gradient de pression pourrait être excessif par rapport à la tenue de la conduite.

## **10 Considérations concernant les opérations d'installation**

### **10.1 Installation de la conduite**

Les tronçons de conduites doivent être raccordés les uns aux autres au niveau de tous les trous d'homme/de mains intermédiaires au moyen de longueurs de conduite et de manchons d'étanchéité d'une pression nominale (NP) suffisante. Il est recommandé de disposer préalablement les longueurs de conduites au niveau des raccords à réaliser et, après l'installation du câble, d'enlever celles qui n'auront pas été utilisées.

La valeur de la pression maximale que la conduite peut supporter pendant de brèves durées ne doit pas être supérieure à trois fois la pression nominale (NP) de tuyau en HDPE (voir ISO 7611). Il est évident que les raccords de la conduite doivent eux aussi être à même de supporter cette pression maximale.

Une fois posée la conduite doit être contrôlée, notamment en ce qui concerne le maintien de son diamètre interne. Plusieurs méthodes peuvent être utilisées, la plus courante consistant à souffler à l'intérieur de la conduite un "piston" d'un diamètre adapté (environ 80% du diamètre nominal interne de la conduite).

Dans le cas d'une installation sur une longue distance avec de nombreuses courbes, il est recommandé de verser dans la conduite un lubrifiant avant d'installer le câble.

### **10.2 Préparation du câble**

Avant l'opération de pose, il faut vérifier le bon écoulement de l'eau pour contrôler la continuité de la conduite et la faisabilité de l'opération; l'eau remplit complètement la conduite en éliminant les éventuelles poches d'air.

Fermé à son extrémité par une gaine thermorétractable, le câble est inséré dans la conduite sans que soit exercée aucune force de traction grâce à l'important volume d'eau qui est injecté dans la chambre hydraulique.

L'eau courant dans la conduite exerce une poussée sur la gaine du câble, résultant de la friction entre les particules de l'eau et la gaine du câble.

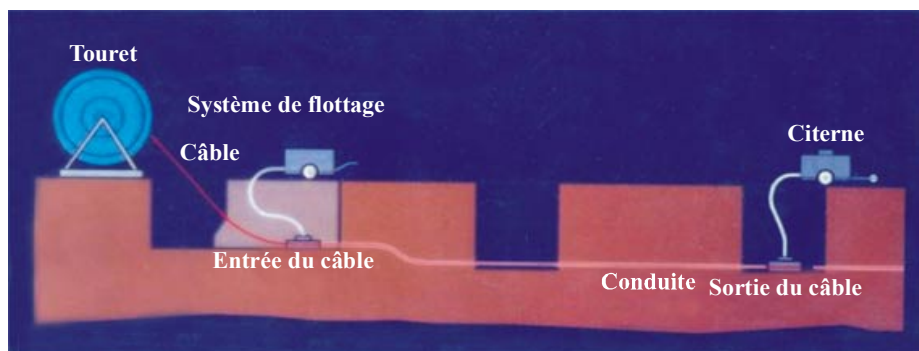
Pour obtenir un bon résultat, il faut que la capacité du compresseur soit adaptée à la longueur et au diamètre de la conduite (par exemple pour remplir une conduite de 4000 m de long et de 43 mm de section il faut, suivant le Tableau 1, quelque 5800 litres d'eau).

## **11 Installation du câble**

Pour l'installation proprement dite, il faut au moins quatre personnes, une pour le maniement du tambour de câble et le fonctionnement de la machine, une qui est chargée de l'insertion du câble dans la chambre hydraulique et qui surveille l'opération, une autre qui se trouve au point de réception du câble et enfin la quatrième qui supervise l'ensemble de l'opération (voir la Figure 2).

Une fois que toutes les précautions mentionnées dans les paragraphes précédents ont été prises et que les machines ont été installées aux endroits appropriés, il est recommandé de:

- préparer la conduite et régler la machine;
- vérifier que l'eau s'écoule bien et parvient jusqu'à l'autre extrémité de la conduite;
- adapter au diamètre du câble les éléments de poussée (chenillettes);
- insérer le câble entre les chenillettes;
- positionner le câble dans la chambre hydraulique;
- introduire le câble dans la conduite;
- fixer le câble à l'engrenage de la chenillette;
- fixer la conduite à la machine en utilisant le bon connecteur pour éviter toute fuite d'eau pendant l'opération;
- démarrer la machine. Le jet d'eau généré par le compresseur commence à entraîner le câble à l'intérieur de la conduite;
- récupérer le câble à l'autre extrémité de la conduite. Prévoir une longueur de câble pour l'épissurage et la protéger suivant les modalités usuelles;
- pour installer le câble à partir d'un point intermédiaire entre deux tronçons, poser la première longueur dans une direction. Une fois cette opération terminée, dérouler la partie restante du câble du touret et la disposer sur le sol en formant des huit. Attention, pendant cette opération le câble ne doit pas se salir. Ensuite, déplacer et positionner la machine de sorte à pouvoir installer le câble dans l'autre direction, en procédant comme précédemment;
- au besoin, le câble peut être installé à partir d'un point intermédiaire;
- pour les sites difficiles, le camion transportant l'équipement sera relié au trou d'homme de départ au moyen d'une longueur de conduite appropriée.



L.061\_F02

**Figure 2/L.61 – Dispositif d'installation**

## Annexe A

### Théorie

La vitesse d'écoulement de l'eau nécessaire pour installer un câble à l'intérieur d'une conduite dépend des caractéristiques mécaniques et physiques de la conduite et du câble.

La poussée verticale ( $F_q$ ) sur un câble immergé s'exprime par:

$$F_q = \gamma \cdot \pi \cdot (d/2)^2 \cdot l \cdot g \quad [\text{N}] \quad (\text{A.1})$$

où:

$d$  = diamètre du câble (m);

$\gamma$  = masse volumique de l'eau ( $\text{kg/m}^3$ );

$l$  = longueur du câble (m);

$g$  = accélération due à la pesanteur =  $9,8 \text{ m/sec}^2$ .

La force de traction élémentaire ( $F_t$ ) pour déplacer le câble s'exprime par:

$$F_t = \mu \cdot [(p \cdot l \cdot g) - F_q] \quad [\text{N}] \quad (\text{A.2})$$

où:

$\mu$  = coefficient de frottement résiduel entre la gaine du câble et la conduite;

$p$  = masse linéaire du câble ( $\text{kg/m}$ ).

Cette formule montre que l'eau est un fluide plus efficace qu'un gaz pour une opération d'installation de câble, ce qui s'exprime ainsi:  $F_q \text{ eau} \gg F_q \text{ gaz}$ .

La poussée horizontale de l'eau sur le câble s'exprime par:

$$F_s = Q \cdot (v - c) = S \cdot \gamma \cdot v \cdot (v - c) \quad [\text{N}] \quad (\text{A.3})$$

où:

$Q$  = débit ( $\text{kg/s}$ );

$v$  = vitesse d'écoulement de l'eau ( $\text{m/s}$ );

$c$  = vitesse d'installation ( $\text{m/s}$ );

$S$  = surface efficace (section de la conduite moins section du câble), ( $\text{m}^2$ ).

Le câble flotte lorsque:  $F_s = F_t$

$$\mu \cdot [(p \cdot l \cdot g) - F_q] = S \cdot \gamma \cdot v \cdot (v - c) \quad (\text{A.4})$$

En résolvant l'équation A.4, il est possible de déduire la valeur de  $v$  **min** qui permet au câble de flotter.

Par exemple, en supposant:

$\mu = 0,1$

diamètre interne de la conduite = 50 mm

diamètre du câble = 20 mm

$c = 0,5 \text{ m/sec}$

$p = 0,200 \text{ kg/m}$

on obtient pour la vitesse d'écoulement de l'eau une valeur minimale effective de:

$$v_{\text{min}} = 0,61 \text{ m/s.}$$

Le système dit de pose flottante doit être à même d'assurer une vitesse d'écoulement supérieure à  $v_{\min}$ .

Si dans l'équation A.4 on utilise  $v_{\min} = 0,61$  m/s, on obtient:  $F_s = 0,11$  N.

## Appendice I

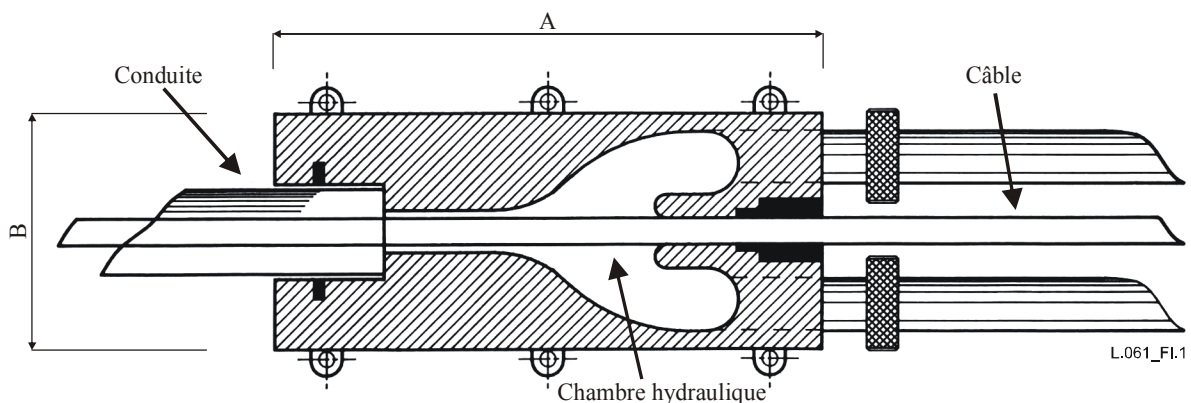
### Expérience de l'Italie

**I.1** A la fin de 2003, quelque 6 000 km de câbles avaient été installés en Italie à l'aide de la technique du flottage.

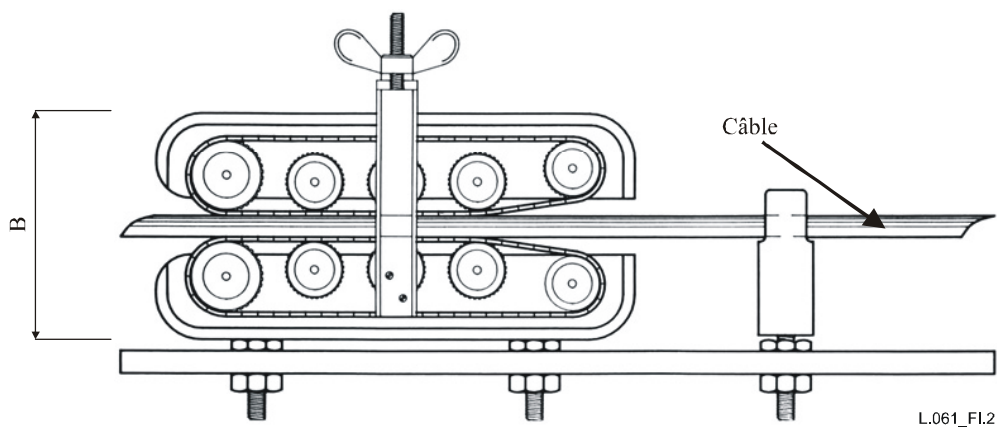
Principales caractéristiques des moyens mis en œuvre pour ce faire:

- type de conduite: PEHD de 50 mm de diamètre extérieur, de 6 ou 10 bars de pression (NP6 ou NP10);
- type de câble: diamètre, 12 ÷ 20 mm; rayon de courbure minimale à l'installation: 20 fois le diamètre; poids: 0,1 ÷ 0,2 kg/m. Structures de protection: EKE, EVE, etc.;
- longueur d'installation (sans enroulement en huit): 4 000 mètres de câbles;
- pression continue appliquée: inférieure à 6 bars pour les tuyaux NP6 et inférieure à 10 bars pour les tuyaux NP10;
- pression pendant de courtes durées: 10 bars pour les tuyaux NP6;
- pression maximale de la pompe:  $\gg 10$  bars pour pouvoir appliquer une pression efficace maximale de 10 bars au début de la conduite;
- équipement et dispositif de pose par flottage.

Les principaux mécanismes de couplage, le dispositif de poussée et le système de pose par flottage utilisés sont illustrés respectivement dans les Figures I.1, I.2 et I.3.



**Figure I.1/L.61 – Mécanisme de couplage entre le jet d'eau et le câble**



**Figure I.2/L.61 – Chenillette appliquant une force sur le câble pour le pousser à l'intérieur de la conduite**



**Figure I.3/L.61 – Système de pose par flottage vers la fin des opérations**

## I.2 Bibliographie

Les opérations et travaux d'installation ont été exécutés conformément aux directives du CIS exposées dans "*Procedimento de apparecchiatura per la posa di cavi entro tubi a mezzo di un fluido idraulico a pressione* (1991-1992)".





## SÉRIES DES RECOMMANDATIONS UIT-T

Série A	Organisation du travail de l'UIT-T
Série D	Principes généraux de tarification
Série E	Exploitation générale du réseau, service téléphonique, exploitation des services et facteurs humains
Série F	Services de télécommunication non téléphoniques
Série G	Systèmes et supports de transmission, systèmes et réseaux numériques
Série H	Systèmes audiovisuels et multimédias
Série I	Réseau numérique à intégration de services
Série J	Réseaux câblés et transmission des signaux radiophoniques, télévisuels et autres signaux multimédias
Série K	Protection contre les perturbations
<b>Série L</b>	<b>Construction, installation et protection des câbles et autres éléments des installations extérieures</b>
Série M	Gestion des télécommunications y compris le RGT et maintenance des réseaux
Série N	Maintenance: circuits internationaux de transmission radiophonique et télévisuelle
Série O	Spécifications des appareils de mesure
Série P	Qualité de transmission téléphonique, installations téléphoniques et réseaux locaux
Série Q	Commutation et signalisation
Série R	Transmission télégraphique
Série S	Equipements terminaux de télégraphie
Série T	Terminaux des services télématiques
Série U	Commutation télégraphique
Série V	Communications de données sur le réseau téléphonique
Série X	Réseaux de données, communication entre systèmes ouverts et sécurité
Série Y	Infrastructure mondiale de l'information, protocole Internet et réseaux de nouvelle génération
Série Z	Langages et aspects généraux logiciels des systèmes de télécommunication