



UNIÓN INTERNACIONAL DE TELECOMUNICACIONES

CCITT

COMITÉ CONSULTIVO
INTERNACIONAL
TELEGRÁFICO Y TELEFÓNICO

M.1400

(10/92)

**MANTENIMIENTO: DESIGNACIONES
E INTERCAMBIO DE INFORMACIONES**

**DESIGNACIONES PARA
LAS REDES INTERNACIONALES**



Recomendación M.1400

PREFACIO

El CCITT (Comité Consultivo Internacional Telegráfico y Telefónico) es un órgano permanente de la Unión Internacional de Telecomunicaciones (UIT). Este órgano estudia los aspectos técnicos, de explotación y tarifarios y publica Recomendaciones sobre los mismos, con miras a la normalización de las telecomunicaciones en el plano mundial.

La Asamblea Plenaria del CCITT, que se celebra cada cuatro años, establece los temas que han de estudiarse y aprueba las Recomendaciones preparadas por sus Comisiones de Estudio. La aprobación de Recomendaciones por los miembros del CCITT entre las Asambleas Plenarias de éste es el objeto del procedimiento establecido en la Resolución N.º 2 del CCITT (Melbourne, 1988).

La Recomendación M.1400 ha sido revisada por la Comisión de Estudio IV y fue aprobada por el procedimiento de la Resolución N.º 2 el 5 de octubre de 1992.

NOTAS DEL CCITT

- 1) En esta Recomendación, la expresión «Administración» se utiliza para designar, en forma abreviada, tanto una Administración de telecomunicaciones como una empresa privada de explotación reconocida de telecomunicaciones.
- 2) En el anexo C, figura la lista de abreviaturas utilizadas en la presente Recomendación.

© UIT 1993

Es propiedad. Ninguna parte de esta publicación puede reproducirse o utilizarse, de ninguna forma o por ningún medio, sea éste electrónico o mecánico, de fotocopia o de microfilm, sin previa autorización escrita por parte de la UIT.

ÍNDICE

	<i>Página</i>
0 <i>Generalidades</i>	1
1 <i>Designaciones de los circuitos públicos internacionales conmutados</i>	3
2 <i>Información asociada para los circuitos públicos internacionales conmutados</i>	6
3 <i>Designaciones de los circuitos fijos (no conmutados) internacionales</i>	11
4 <i>Información asociada para los circuitos fijos internacionales</i>	20
5 <i>Designaciones de los grupos primarios, secundarios, etc., internacionales (bidireccionales y unidireccionales)</i>	26
6 <i>Designaciones de los enlaces internacionales en grupo primario, en grupo secundario y en línea</i>	29
7 <i>Información asociada para los grupos, enlaces en grupo y enlaces en línea internacionales</i>	31
8 <i>Designación de los bloques digitales internacionales (bidireccionales y unidireccionales)</i>	37
9 <i>Designación de los trayectos digitales internacionales</i>	39
10 <i>Designaciones de las rutas en la red de transmisión mixta analógico/digital</i>	40
11 <i>Designación de los sistemas de transmisión de datos</i>	42
12 <i>Designación de los bloques digitales internacionales creados por la interconexión de equipos de multiplicación de circuitos digitales</i>	45
13 <i>Designación de los contenedores virtuales internacionales</i>	47
14 <i>Designación de las secciones múltiplex de la jerarquía digital síncrona</i>	49
15 <i>Información asociada para los bloques, trayectos y sistemas de transmisión de datos digitales, bloques creados por la interconexión de equipos DCME, contenedores virtuales y secciones múltiplex SDH internacionales</i>	50
<i>Anexo A – Ejemplos completos de información de designación</i>	59
<i>Anexo B – Números de los puntos de referencia para los distintos tipos de rutas</i>	66
<i>Anexo C – Lista por orden alfabético de las abreviaturas contenidas en esta Recomendación</i>	68

Nota – Para las definiciones de los términos unidireccional y bidireccional (en un solo sentido y en ambos sentidos), se hace referencia a las Recomendaciones B.13 (apéndice II) y Q.9 [1].

Recomendación M.1400

DESIGNACIONES PARA LAS REDES INTERNACIONALES

(Circuitos, grupos, enlaces en grupo y línea, bloques digitales, trayectos digitales, sistemas de transmisión de datos, bloques digitales creados entre equipos de multiplicación de circuitos digitales, contenedores virtuales y secciones múltiplex)

(Publicada como M.13, en 1960; renumerada como M.14 en 1964, M.140 en 1972 y M.1400 en 1992; revisada en 1964, 1972, 1976, 1980, 1984 y 1992)

Resumen

Esta Recomendación abarca las designaciones de circuitos, grupos, enlaces en grupo y en línea, bloques digitales, trayectos digitales, sistemas de transmisión de datos, bloques digitales creados entre equipos de multiplicación de circuitos digitales, contenedores virtuales y secciones múltiplex.

La información de designación se dispone en dos capas:

- capa 1: la información exclusiva; la designación;
- capa 2: la información adicional; la información asociada.

Mediante una serie de ejemplos se dan directrices a los usuarios.

Palabras clave

- designación;
- identificación.

0 Generalidades

La designación de las rutas¹⁾ internacionales resulta de gran importancia a efectos de identificación e información.

Los desarrollos técnicos debidos especialmente a la tecnología digital han aportado una variedad mucho mayor de técnicas y permiten una utilización más eficaz de los equipos.

La información sobre las técnicas aplicadas es de gran interés para el personal que trabaja en el área del mantenimiento y la explotación. Hoy día las condiciones de explotación pueden ser más complicadas que antes, por ejemplo, como consecuencia de una mayor competencia en el ámbito de las telecomunicaciones. Por otra parte, el tratamiento automatizado de ficheros es una necesidad para las Administraciones, y la normalización de las designaciones es un factor importante en este sentido.

Para satisfacer la necesidad de disponer de designaciones normalizadas de fácil manejo y que, a la vez, puedan proporcionar información precisa, la información de designación se ha construido a partir de dos capas:

- la capa 1, que proporciona la identificación exclusiva: la *designación*;
- la capa 2, que proporciona la información adicional necesaria que debe conocerse en ambas terminaciones de las rutas: la *información asociada*.

Si las Administraciones necesitan almacenar más datos sobre las rutas, pueden, si así lo desean, crear independientemente o bilateralmente una tercera capa cuya normalización no está prevista por ahora.

¹⁾ El término «rutas» designa aquí todos los tipos de conexiones de telecomunicación, a saber, circuitos, grupos, bloques, etc.

0.1 Capa 1

En el cuadro 1/M.1400 se indica el formato general de la capa 1 para la designación de todos los tipos de rutas internacionales.

CUADRO 1/M.1400

Formato de designación	Ciudad A	/	Sufijo	-	Ciudad B	/	Sufijo		Código de función	Número de serie
Signos	Caracteres	Barra oblicua	Letras/cifras	Guión	Caracteres	Barra oblicua	Letras/cifras	Espacio	Letras/cifras	Cifras
Número de caracteres	≤ 12	1	≤ 3	1	≤ 12	1	≤ 3	1	≤ 6	≤ 4
									↑ Sin espacio	

La utilización de sufijos se aplica especialmente a los circuitos públicos internacionales conmutados. Es facultativo para los circuitos, grupos, enlaces en grupo, bloques y trayectos digitales y sistemas internacionales no conmutados de transmisión de datos. Un sufijo proporciona un plan de numeración secuencial independiente en caso de que en la ciudad intervenga más de una empresa de explotación.

La primera parte de la designación, la relación de tráfico, presenta el origen y el destino de una ruta. El código de función muestra el tipo de ruta, mientras que el número de serie cuenta las rutas (es decir, los circuitos, grupos, bloques digitales, etc.) que tienen la misma relación de tráfico y el mismo código de función.

Si el nombre de una ciudad tiene más de 12 caracteres, la Administración debe proporcionar una abreviatura adecuada, que debe ser exclusiva.

Si existen localidades con nombres idénticos en países diferentes, y si puede haber confusión, las Administraciones en cuestión deben ponerse de acuerdo para identificar el país en la designación del circuito, agregando después del nombre de la localidad un indicativo de país de tres letras, como se define en la Norma ISO 3166 [2]. Este indicativo de país debe incluirse en los 12 caracteres del nombre de ciudad, abreviando si es necesario el nombre de ésta.

El número de serie debe escribirse sin ceros a la izquierda.

0.2 Capa 2

El formato general de la capa 2 (información asociada) es el siguiente:

1 . . . , . . . ;

2 . . . , . . . ;

3 . . . , . . . ; etc.

Los números que identifican los campos de la capa 2 indican los diversos elementos. Cada elemento proporciona información sobre la ruta, por ejemplo, de orden *operacional*: empresas de explotación y estación directora, etc., o *técnico*: analógico/digital, utilización de equipos especiales, etc. Los elementos proporcionan flexibilidad en la información de designación ya que pueden ampliarse en el futuro si se requiere.

0.3 Capa 3

De momento no está sometida a una normalización.

0.4 Implementación

Se recomienda aplicar los nuevos tipos de designación para las nuevas rutas a partir del 1 de enero de 1990 (o antes, mediante acuerdo entre las Administraciones involucradas).

Las designaciones de rutas existentes (circuitos, grupos, bloques digitales, etc.) deberían convertirse gradualmente. La conexión a la designación de nuevo tipo debería estar completada para el 1 de enero de 1994.

Para facilitar la conversión, la Administración responsable de la estación directora hará una propuesta que contenga designaciones conformes a la capa 1 y propondrá los elementos de información asociada que haya que incluir en la capa 2.

Deberá llegarse a un acuerdo sobre la designación, tras el cual habrá un intercambio de informaciones aceptadas de la capa 2.

Se insta a las Administraciones a que mantengan actualizada la información asociada de la capa 2. Con ese fin, la Administración que origine un cambio informará a las demás Administraciones involucradas.

1 Designaciones de los circuitos públicos internacionales conmutados

1.1 Generalidades

En el cuadro 2/M.1400 se indica el formato de la designación de los circuitos públicos conmutados.

Los elementos del formato son los siguientes:

a) Relación de tráfico

Ciudades A y B (un máximo de 12 caracteres o espacios, véase la nota 1): se refiere a los nombres de las dos ciudades donde están ubicadas las centrales internacionales del circuito. En todos los tipos de designación, los nombres de las localidades deben escribirse siempre en caracteres romanos que representen el nombre oficial de una ciudad, tal como se utiliza en el país al que pertenece (véase el § 0.1).

Sufijo de la central internacional (un máximo de tres caracteres alfanuméricos): la central internacional se indica mediante letras, cifras o combinaciones de ambas. El sufijo se referirá a toda la central (al edificio o parte de éste, véase la nota 2). Será elegido por la Administración, véanse las notas 3 y 4.

CUADRO 2/M.1400

Formato de designación	Ciudad A	/	Sufijo de la central internacional	-	Ciudad B	/	Sufijo de la central internacional		Código de función	Número de serie
Signos	Caracteres	Barra oblicua	Letras/cifras	Guión	Caracteres	Barra oblicua	Letras/cifras	Espacio	Letras	Cifras
Número de caracteres	≤ 12	1	≤ 3	1	≤ 12	1	≤ 3	1	1 ó 2	≤ 4
										↑ Sin espacio

b) Código de función (uno o dos caracteres alfabéticos)

El código de función indica el tipo de circuito.

c) *Número de serie* (un máximo de cuatro caracteres numéricos)

La numeración secuencial vuelve a comenzar si existe una diferencia en:

- la ciudad A o la ciudad B;
- el sufijo de la central internacional;
- el código de función.

Nota 1 – Si el nombre de la ciudad tiene más de 12 caracteres, la Administración responsable aplicará la abreviatura adecuada, que debe ser exclusiva.

Nota 2 – En el ejemplo mostrado en la figura 1/M.1400 puede haber un solo sufijo o tres, lo que ha de decidir la Administración.

Nota 3 – Los tres caracteres alfanuméricos permiten incluir la información sobre el nombre de la empresa en el sufijo, por ejemplo, la central internacional Tokio/SJK en Tokio-Shinjuku donde la K del sufijo refleja la empresa responsable, KDD.

Nota 4 – Las diferentes compañías que operan en la misma ciudad deben llegar a un acuerdo sobre los sufijos utilizados, para que éstos sean diferentes.



FIGURA 1/M.1400

1.2 *Circuitos de tipo telefónico*

1.2.1 *Generalidades*

Los posibles códigos de función son:

- M para circuitos telefónicos manuales;
- Z para circuitos telefónicos semiautomáticos o automáticos en explotación unidireccional;
- B para circuitos telefónicos en explotación bidireccional.

El número de serie tiene un máximo de cuatro caracteres numéricos. La numeración secuencial vuelve a comenzar si existe una diferencia en:

- la ciudad A o la ciudad B;
- el sufijo de la central internacional²⁾ ;
- el código de función.

²⁾ Mediante un acuerdo bilateral, las Administraciones que lo deseen podrán numerar secuencialmente los circuitos de tipo telefónico por ciudades en vez de por centrales.

1.2.2 *Circuitos telefónicos utilizados en explotación manual*

Los puntos terminales del circuito se colocan por orden alfabético.

El código de función es M.

Ejemplo:

El primer circuito telefónico para explotación manual entre Londres Keybridge y Paris Bagnolet se designa como:

London/KB–Paris/BAG M1.

1.2.3 *Circuitos telefónicos unidireccionales utilizados para explotación semiautomática o automática*

Los puntos terminales de los circuitos se colocan según el orden correspondiente al sentido en que el circuito se explote.

El código de función es Z.

Numeración secuencial: la numeración de los circuitos explotados en el sentido correspondiente al orden alfabético de las centrales terminales internacionales debe ser impar. Los circuitos explotados en el sentido correspondiente al orden alfabético inverso de las centrales terminales internacionales deben tener una numeración par³⁾.

Ejemplos:

El decimoprimer circuito explotado en el sentido de Londres Mollison a Montreal 1TE (orden alfabético de las ciudades) se designa:

London/SM–Montreal/1TE Z21.

El noveno circuito explotado en el sentido de Montreal 1TE a Londres Mollison (orden alfabético inverso de las ciudades) se designa:

Montreal/1ET–London/SM Z18.

1.2.4 *Circuitos telefónicos bidireccionales utilizados para explotación semiautomática o automática*

Los puntos terminales del circuito se colocan por orden alfabético.

El código de función es B.

Ejemplo:

El primer circuito bidireccional entre Londres Kelvin y Nueva York 24 se designa:

London/J–New York/24 B1.

1.3 *Circuitos utilizados para los servicios télex y telegráfico conmutados*

Véase la Recomendación R.70 [3].

1.4 *Circuitos en la red pública internacional conmutada de datos*

Las terminaciones del circuito se colocan por orden alfabético.

El código de función es XD.

Ejemplo:

El primer circuito público internacional conmutado de datos entre Oslo A y Estocolmo HYG se designa:

Oslo/A–Stockholm/HYG XD1.

³⁾ Tras acuerdo bilateral, quizá algunas Administraciones deseen numerar secuencialmente los circuitos Z + B.

1.5 *Información asociada*

La información adicional sobre los circuitos públicos conmutados queda abarcada por los elementos siguientes:

- 1) urgencia del restablecimiento;
- 2) países terminales;
- 3) nombres de las Administraciones o empresas de explotación;
- 4) estación directora y estación o estaciones subdirectora(s);
- 5) puntos de avisos de averías;
- 6) encaminamiento;
- 7) asociación;
- 8) información sobre equipos;
- 9) utilización;
- 10) información sobre medios de transmisión;
- 11) composición de la transmisión;
- 12) ancho de banda o velocidad binaria;
- 13) tipo de señalización.

Los diversos elementos serán tratados en el § 2.

2 **Información asociada para los circuitos públicos internacionales conmutados**

Los puntos siguientes tratan los elementos de información asociada involucrados en los circuitos públicos internacionales conmutados. En el § A.1 del anexo A se incluye un ejemplo completo de información de designación de un circuito telefónico público internacional conmutado.

2.1 *Urgencia del restablecimiento [elemento 1)]*

Este elemento proporciona información sobre la urgencia del restablecimiento del circuito, basándose en un acuerdo bilateral entre las Administraciones terminales.

Formato:

1. xxx xx; (un máximo de 10 caracteres)

Ilustración:

- a) si la prioridad es máxima: 1;
si la prioridad es de segundo orden: 2;
si la prioridad es de tercer orden: 3; o
- b) si la reparación se necesita, por ejemplo, en menos de 24 horas: ≤ 24 h; o
- c) si no es preciso indicar la urgencia: –;

2.2 *Países terminales [elemento 2)]*

Este elemento presenta los países donde termina el circuito.

Formato:

2. XXX, YYY; (tres caracteres para cada uno)

Especificación:

XXX: código del país de la ciudad A
YYY: código del país de la ciudad B

Nota – Los códigos corresponden a la Norma 3166 de la ISO [2].

Ejemplo:

Para el circuito London/KB–Tokyo/SJK Z101:

2. GBR, JPN:

2.3 *Nombres de las Administraciones o empresas de explotación [elemento 3]*

Este elemento registra los nombres de las Administraciones o empresas de explotación que explotan el circuito.

Formato:

3. YYYYYY, ZZZZZZ; (un máximo de seis caracteres para cada nombre)

Especificación:

YYYYYY: código de la empresa que explota el circuito en la ciudad A
ZZZZZZ: código de la empresa que explota el circuito en la ciudad B

Ejemplo:

Para el circuito London/KB–Tokyo/SJK Z101 explotado por BTI y KDD:

3. BTI, KDD;

2.4 *Estación directora [estación o estaciones subdirectora(s)] [elemento 4]*

Este elemento enumera la estación directora y las estaciones subdirectoradas designadas (de conformidad con las Recomendaciones M.80 [16] y M.90 [17]). En la lista de puntos de contacto (Recomendación M.1510 [18]) figuran más detalles acerca de las estaciones.

Formato:

4. CS: designación de la estación directora,
SCS1: designación de estación subdirectora,
SCS2: designación de estación subdirectora,
.
.
SCSn: designación de estación subdirectora.

Especificación:

CS: designación de la estación directora,
SCS1: designación de la estación subdirectora terminal,
SCS2 a SCSn: si procede, otras estaciones subdirectoradas, que tienen que colocarse por orden geográfico siguiendo la relación de tráfico.

Ejemplo:

Para el circuito New York/10–Stockholm/1 B1 donde Nueva York es la estación directora y las estaciones subdirectoradas están en Londres y Estocolmo:

4. CS: New York,
SCS1: Stockholm,
SCS2: London;

2.5 *Puntos de avisos de averías [elemento 5]*

Este elemento presenta los nombres de los dos puntos de avisos de averías del circuito. En la lista de puntos de contacto (Recomendación M.1510 [18]) figura más información sobre los puntos de avisos de averías.

Formato:

5. Designación de punto de avisos de averías, designación de punto de avisos de averías;

Especificación:

El primer punto de avisos de averías es el del país de la ciudad A.
El segundo punto de avisos de averías es el del país de la ciudad B.

Ejemplo:

Para el circuito London/M–Reims/IP1 Z999 con puntos de avisos de averías en London M y Reims XRE:

5. London/M, Reims/XRE;

2.6 Encaminamiento [elemento 6)]

Este elemento indica el (los) grupo(s) o bloque(s) primario(s) internacional(es) y el (los) número(s) del (de los) canal(es) por los que se encamina el circuito. Si hay más de uno, los grupos o bloques aparecen según el orden geográfico desde la ciudad A a la ciudad B.

Formato:

6. Designación de un grupo primario internacional o bloque primario/número de canal, designación de un grupo primario/número de canal, ..., designación de un grupo primario/número de canal;

Nota – Los grupos o bloques primarios pueden ser unidireccionales. Dos grupos o bloques unidireccionales consecutivos van separados por un signo + en lugar de una coma.

Ejemplo:

Para un circuito London/KB–Santiago/1 Z27:

6. London–Paris 1204/4, Paris–(MU) 1202/2+Santiago–(MU) 1203/3;

2.7 Asociación [elemento 7)]

Este elemento informa si hay circuitos asociados y, de ser así, de la naturaleza.

Formato:

7. Código de asociación: designación del circuito asociado;

Especificación:

Si el circuito *tiene* un circuito de reserva, el código de asociación es: S seguida del código de función y el número de serie del circuito principal.

Si el circuito *es* un circuito de reserva, el código de asociación es: código de función seguido de una S y el número de serie del circuito de reserva.

Ejemplo 1:

7. ZS13: Roma/AS1–Zuerich/SEL T1;

Lo que indica que el circuito Z13 es un circuito de reserva para el circuito Roma/AS1–Zuerich/SEL T1.

Si el circuito pertenece a un haz de circuitos para el cual debe garantizarse el orden secuencial (de extremo a extremo) de intervalos de tiempo, el código de asociación es: TSG. Las designaciones de los circuitos asociados se abrevian tomando el código de función de los circuitos seguido por el número secuencial más bajo con un guión y el número secuencial más alto.

Ejemplo 2:

Si el circuito Sherman Oaks/4ES–Singapore/EST B607 pertenece a un haz de 30 circuitos para los cuales debe garantizarse el orden secuencial de intervalos de tiempo, la asociación es: 7. TSG: B601–630.

2.8 Información sobre equipos [elemento 8)]

Este elemento registra cualquier equipo del circuito que requiera una atención especial de mantenimiento.

Formato:

8. XX, XX, XX, XX, XX;

Especificación:

Si el circuito ha sido encaminado a través de un equipo de multiplicación de circuitos analógicos: AM.

Si el circuito ha sido encaminado a través de un equipo digital de multiplicación de circuitos:

- utilizando codificación de velocidad binaria reducida: RB
- utilizando interpolación de la palabra: SI

Si el circuito tiene un compansor: CO

Si el circuito tiene un supresor de eco: ES

Si el circuito tiene un cancelador (compensador) de eco: EC

Si el circuito tiene un supresor de eco en el país terminal de la ciudad A y un cancelador de eco en el país terminal de la ciudad B: ES, EC (es posible cualquier combinación de EC y ES).

Si el circuito es un circuito soporte: BC

Si el circuito es un circuito derivado: DC

Nota 1 – Si es necesario registrar información sobre equipos especiales adicionales, pueden utilizarse códigos adicionales por acuerdo bilateral entre las Administraciones. Los códigos han de ser exclusivos y tendrán dos caracteres.

Nota 2 – Un circuito soporte se refiere al tipo de circuito que está previsto proporcionar en caso de que se presente una interrupción en el equipo de multiplicación de circuitos. Para un circuito derivado, éste no es el caso.

2.9 *Utilización [elemento 9)]*

Este elemento proporciona información sobre la utilización del circuito. Se refiere al papel del circuito frente al tráfico (por ejemplo, si pertenece a una ruta final) y a la utilización del circuito por parte del usuario.

Formato:

9. XX, YYYY; (un máximo de siete caracteres)

Especificación:

XX se refiere al tipo de tráfico cursado por el circuito:

- si pertenece a un haz final de circuitos: FN
- si pertenece a un haz de circuitos de desbordamiento: OF
- si pertenece a un haz de circuitos de tránsito: TR
- si la información no se conoce: –

YYYY se refiere a la utilización del circuito:

- en el caso en que un circuito telefónico público se utilice para telefotografía o facsímil: F,
- en el caso en que un circuito se utilice ocasionalmente para transmisión radiofónica en banda estrecha: RK.

2.10 *Información sobre medios de transmisión [elemento 10)]*

Este elemento indica si está implicado un satélite en el encaminamiento del circuito.

Formato:

10. ST; o –;

Especificación:

Si el circuito ha sido encaminado a través de un satélite: ST

Si el circuito no va encaminado a través de un satélite: –

Ejemplo:

Para el circuito Amsterdam/2H–New York/24 Z33 encaminado parcialmente a través de un satélite:

10. ST;

2.11 *Composición de la transmisión [elemento 11]*

Este elemento muestra el tipo de transmisión utilizado en el circuito.

Formato:

11. A; N; o C;

Especificación:

Si la transmisión es analógica: A

Si la transmisión es digital: N

Si la transmisión es mixta analógico/digital: C

2.12 *Ancho de banda o velocidad binaria [elemento 12]*

Este elemento presenta el ancho de banda (en el caso de un circuito analógico o mixto o analógico/digital) o la velocidad binaria (en el caso de un circuito digital).

Formato:

12. xxxx.x Hz; o kHz; o MHz; bit/s; o kbit/s; o Mbit/s;

Reglas para la notación de los valores:

Se pueden omitir los ceros a la izquierda, y si el decimal es un cero, el decimal y el punto decimal.

Si el valor es inferior o igual a 999 utilizar Hz o bit/s.

Si el valor está comprendido entre 1000 y 9 999 999 utilizar kHz o kbit/s.

Si el valor es superior o igual a 10 000 000 utilizar MHz o Mbit/s.

Especificación:

Si el circuito es analógico o mixto analógico/digital: El ancho de banda se da en Hz, kHz o MHz.

Si el circuito es digital: la velocidad binaria se da en bit/s, kbit/s o Mbit/s.

2.13 *Tipo de señalización [elemento 13]*

Este elemento presenta el tipo de señalización que se aplica en el circuito.

Formato:

13. xx xx; (un máximo de 20 caracteres)

Especificación:

Si la señalización es del tipo xxxx Hz/xx Hz: xxxx/xx

Si se aplica el sistema de señalización R2 del CCITT: R2

Si se aplica el sistema de señalización R2 digital del CCITT: R2D

Si se aplica el sistema de señalización n.º 4 del CCITT: C4

Si se aplica el sistema de señalización n.º 5 del CCITT: C5

Si se aplica el sistema de señalización n.º 6 del CCITT: C6, xxx/yy

donde xxx/yy se refiere a los números de banda y de circuito respectivamente

Si se aplica el sistema de señalización n.º 7 del CCITT: C7, xxxx, Y-YYY-Y, Z-ZZZ-Z

donde xxxx es el código de identificación de circuito (CIC)

Y-YYY-Y es el código de punto de señalización internacional (ISPC, *international signalling point code*) de la ciudad A/central internacional

Z-ZZZ-Z es el ISPC de la ciudad B/central internacional.

Ejemplo:

Para un circuito con señalización del tipo C6 y si se trata del séptimo circuito en la banda número 32:

13. C6, 032/06; (el cómputo de los circuitos empieza en 0).

3 Designaciones de los circuitos fijos (no conmutados) internacionales

3.1 Generalidades

Las designaciones de los circuitos arrendados y los circuitos fijos públicos se tratan en los § 3.2 y 3.3 respectivamente. En el cuadro 3/M.1400 se indica el formato de la designación de los circuitos fijos.

CUADRO 3/M.1400

Formato de designación	Ciudad A	/	Sufijo de la estación de transmisión ^{a)} (opcional)	–	Ciudad B	/	Sufijo de la estación de transmisión ^{a)} (opcional)		Código de función	Número de serie
Signos	Caracteres	Barra oblicua	Letras/cifras	Guión	Caracteres	Barra oblicua	Letras/cifras	Espacio	Letras/cifras	Cifras
Número de caracteres	≤ 12	1	≤ 3	1	≤ 12	1	≤ 3	1	1 a 4	≤ 4
									↑ Sin espacio	

a) Para algunos circuitos, la central internacional puede ser más adecuada (véanse los § 3.3.9 y 3.2.15, nota 2).

Los elementos del formato son los siguientes:

a) *Relación de tráfico*

Las ciudades A y B, posiblemente con un sufijo de estación de transmisión, identifican los terminales del circuito. La identificación del terminal incumbe a la Administración pertinente. Si el nombre de una ciudad tiene más del máximo de 12 caracteres, la Administración debe proporcionar una abreviatura adecuada, que debe ser exclusiva (véase el § 0.1).

El sufijo de la estación de transmisión (un máximo de tres caracteres) es un campo opcional que puede utilizarse para identificar de manera más precisa el terminal si por ejemplo, hay más de una empresa de explotación en la ciudad. En ese caso, su forma debe ser decidida por las Administraciones que explotan el circuito en dicha ciudad.

b) *Código de función* (un máximo de cuatro caracteres)

Este código identifica el tipo de circuito; véanse los § 3.2 y 3.3.

c) *Número de serie* (un máximo de cuatro cifras)

Debe haber series de numeración distintas para cada relación de tráfico y código de función. Si hay más de una empresa de explotación en la ciudad, la numeración secuencial se hará sobre la base de estación de transmisión a estación de transmisión.

A continuación se dan las designaciones de las diferentes categorías de circuitos arrendados. En los casos especiales en que no se apliquen las Recomendaciones del CCITT, las Administraciones terminales deberían concertar un acuerdo.

3.2 *Circuitos arrendados internacionales*

3.2.1 *Generalidades*

Los circuitos arrendados son circuitos fijos para servicios privados o usos particulares. Se distinguen mediante la letra P.

El formato para los circuitos arrendados se especifica en el § 3.1. Los códigos de función posibles son:

P	para circuitos analógicos arrendados utilizados exclusivamente para telefonía
TP	para circuitos analógicos arrendados utilizados para telegrafía armónica
TDP	para circuitos analógicos arrendados utilizados para telegrafía con multiplexación por división en el tiempo (MDT)
DP	para circuitos analógicos arrendados utilizados exclusivamente para transmisión de datos
FP	para circuitos analógicos arrendados utilizados exclusivamente para telefotografía o facsímil
RP	para circuitos analógicos unidireccionales arrendados para transmisiones radiofónicas
RRP	para circuitos analógicos reversibles arrendados para transmisiones radiofónicas
VP	para circuitos analógicos unidireccionales arrendados para transmisiones de televisión
VVP	para circuitos analógicos reversibles arrendados para transmisiones de televisión
XP	para circuitos analógicos arrendados utilizados para diversos tipos de transmisiones
NP	para circuitos digitales arrendados.

Nota 1 – En el caso de circuitos arrendados que conectan tres o más lugares, se añade la letra M al final de estos códigos de función.

Nota 2 – Para los códigos citados es indiferente si estos circuitos utilizan transmisión analógica o digital; el servicio está codificado.

Nota 3 – Para circuitos arrendados, es indiferente la utilización efectiva; todos están codificados como NP.

3.2.2 *Circuitos analógicos arrendados utilizados para telefonía*

Los puntos terminales de los circuitos se colocan por orden alfabético.

El código de función es: P.

Ejemplo:

El primer circuito analógico arrendado utilizado para telefonía entre París y Wellington (Nueva Zelanda) se designa:

Paris–WellingtonNZL P1.

3.2.3 *Circuitos analógicos arrendados utilizados para telegrafía*

3.2.3.1 *Telegrafía armónica*

Los puntos terminales de los circuitos se colocan por orden alfabético.

El código de función es: TP.

Ejemplo:

El primer circuito analógico arrendado utilizado para telegrafía armónica entre Berna IRS y Nueva York IRC se designa:

Bern/IRS–New York/IRC TP1.

3.2.3.2 *Telegrafía con multiplexación por división en el tiempo*

Los puntos terminales de los circuitos se colocan en orden alfabético.

El código en función es: TDP.

Ejemplo:

El tercer circuito analógico arrendado utilizado para telegrafía MDT entre Londres y Montreal se designa:

London–Montreal TDP3.

3.2.4 *Circuitos telegráficos arrendados*

Véase la Recomendación R.70 [3].

3.2.5 *Circuitos analógicos arrendados utilizados para transmisión de datos*

Los puntos terminales de los circuitos se colocan en orden alfabético.

El código de función es: DP.

Ejemplo:

El tercer circuito analógico arrendado utilizado para transmisión de datos entre Londres y París se designa:

London–Paris DP3.

3.2.6 *Circuitos analógicos arrendados utilizados para telefotografía o facsímil*

Los puntos terminales de los circuitos se colocan por orden alfabético.

Si estos circuitos son diferentes de los circuitos P, el código de función es: FP.

Ejemplo:

El segundo circuito analógico arrendado utilizado para telefotografía entre Londres y París se designa:

London–Paris FP2.

Si se utilizan circuitos P normales, estos circuitos se designan en consecuencia.

3.2.7 *Circuitos analógicos arrendados utilizados para transmisiones radiofónicas*

3.2.7.1 *Circuitos analógicos unidireccionales arrendados para transmisiones radiofónicas*

Los puntos terminales de los circuitos se colocan en el orden correspondiente al sentido de transmisión (y no por orden alfabético, si éste es diferente).

El código de función es : RP.

Numeración secuencial: los circuitos que transmiten en el sentido correspondiente al orden alfabético de los terminales deben tener números de serie impares; los circuitos que transmiten en sentido contrario deben tener números pares.

Ejemplos:

El primer circuito radiofónico arrendado que transmite en el sentido de Montreal a Wellington (Nueva Zelandia) se designará:

Montreal–WellingtonNZL RP1.

El primer circuito radiofónico arrendado que transmite en el sentido de Wellington (Nueva Zelandia) a Montreal se designará:

WellingtonNZL–Montreal RP2.

3.2.7.2 *Circuitos analógicos reversibles arrendados para transmisiones radiofónicas*

Los puntos terminales de los circuitos se colocan por orden alfabético.

El código de función es: RRP.

Ejemplo:

El primer circuito arrendado para transmisión radiofónica reversible entre Montreal y Wellington (Nueva Zelandia) se designa:

Montreal–WellingtonNZL RRP1.

3.2.8 *Circuitos analógicos arrendados utilizados para transmisiones de televisión*

3.2.8.1 *Circuitos analógicos unidireccionales arrendados para transmisiones de televisión*

Los puntos terminales de los circuitos se colocan en el orden correspondiente al sentido de transmisión (y no en orden alfabético, si éste es diferente).

El código de función es: VP.

Numeración secuencial: los circuitos que transmiten en el sentido correspondiente al orden alfabético de los terminales deben tener números de serie impares; los que transmiten en sentido contrario deben tener números pares.

Ejemplo:

El primer circuito arrendado para transmisiones de televisión en el sentido de Wellington (Nueva Zelandia) a Montreal se designará:

WellingtonNZL–Montreal VP2.

3.2.8.2 *Circuitos analógicos reversibles arrendados para transmisiones de televisión*

Los puntos terminales de los circuitos se colocan por orden alfabético.

El código de función es: VVP.

Ejemplo:

El primer circuito para transmisiones reversibles de televisión entre Montreal y Wellington (Nueva Zelandia) se designa:

Montreal–WellingtonNZL VVP1.

3.2.9 *Circuitos arrendados utilizados para transmisión video digital*

Estos circuitos se designan como los circuitos digitales arrendados (independientemente de su utilización); véanse los § 3.2.15 y 3.2.16.

3.2.10 *Circuitos analógicos arrendados que conectan equipos terminales de multiplicación de circuitos en las instalaciones de abonado*

Estos circuitos se designan como los circuitos arrendados normales. La información que indica que estos circuitos conectan equipos terminales de multiplicación de circuitos puede registrarse en el elemento 9 (utilización, véase el § 4.9) de la información asociada.

Los circuitos encaminados a través de equipos de multiplicación de circuitos también se designan como los circuitos normales. El equipo de multiplicación figura en el elemento 8 (información sobre equipos, véase el § 4.8) de la información asociada.

3.2.11 *Circuitos analógicos arrendados utilizados para transmisiones de tipos distintos de los enumerados en los puntos anteriores o utilizados para diversas combinaciones de transmisiones*

Esta categoría comprende los circuitos utilizados para transmisiones de tipo diferente a horas distintas, o circuitos cuyo ancho de banda está dividido en dos o más bandas, lo que permite disponer de dos o más circuitos derivados y utilizarlos para transmisiones diferentes.

Los puntos terminales de los circuitos se colocan por orden alfabético.

El código de función es: XP.

Ejemplo:

Bruxelles–Paris XP8.

3.2.12 *Circuitos analógicos arrendados que conectan tres o más puntos*

Se clasifican en esta categoría los circuitos multiterminales de tipo y configuración diversos. Cada sección del circuito debe tener una designación exclusiva. Una sección es cualquier parte del circuito que conecta un punto de ramificación a un terminal de abonado o a otro punto de ramificación.

Las secciones internacionales deberían utilizar la designación descrita a continuación.

Los puntos correspondientes a las ciudades terminales de cada sección se colocan por orden alfabético.

El código de función se forma añadiendo la letra M a los códigos de función recomendados en los § 3.2.2 a 3.2.11. Se obtienen así, en principio, los códigos de función PM, TPM, TDPM, DPM, FPM, RPM, RRRPM, VPM, VVPM y XPM.

La asociación entre secciones debe registrarse en la información asociada de cada sección, en el elemento 7 (asociación, véase el § 4.7).

Si se acuerda bilateralmente pueden incluirse secciones exclusivamente nacionales con sus designaciones nacionales.

Ejemplo:

Sea un circuito multiterminal internacional arrendado que enlaza a Bruselas y París (séptimo circuito PM entre Bruselas y París) con ramificaciones de Bruselas a Edimburgo (primer circuito PM en esta relación) y de Bruselas a Aachen (cuarto circuito PM) y con una extensión de París a Marsella.

Las secciones internacionales se designan:

Bruxelles–Edinburgh PM1

Aachen–Bruxelles PM4

Bruxelles–Paris PM7.

3.2.13 *Grupos primarios, secundarios, etc. analógicos arrendados*

Estos grupos primarios, secundarios, etc., recibirán una designación del tipo de circuito. La información adicional sobre la constitución de estos grupos primarios, secundarios, etc. arrendados ha de registrarse en los elementos 12 (ancho de banda o velocidad binaria, véase el § 4.12) y 6 (encaminamiento, véase el § 4.6) de la información asociada.

Los códigos de función se ajustarán a los códigos pertinentes de los circuitos.

Ejemplo:

Un grupo secundario entre las instalaciones de un abonado en Londres y otro en París para transmisión de datos, suponiendo que se trate del decimoquinto circuito arrendado para transmisión de datos en esta relación, se designa:

London–Paris DP15.

3.2.14 *Enlaces analógicos en grupo primario, secundario, etc. arrendados*

Estos enlaces en grupo primario, secundario, etc. recibirán una designación del tipo de circuito. La información adicional sobre la constitución de estos enlaces en grupo primario, secundario, etc. arrendados ha de registrarse en los elementos 12 (ancho de banda o velocidad binaria, véase el § 4.12) y 6 (encaminamiento, véase el § 4.6) de la información asociada.

Ejemplo:

Un enlace en grupo primario entre las instalaciones de un abonado en Londres y otro en Montreal, dedicado a la transmisión de datos, suponiendo que sea el décimo circuito arrendado para transmisión de datos en esta relación, se designa:

London–Montreal DP10.

3.2.15 *Circuitos digitales arrendados que conectan dos lugares*

Las designaciones indicadas a continuación se aplican igualmente a los bloques y trayectos digitales arrendados.

Nota – En la designación de los circuitos digitales arrendados ya no se tendrá en cuenta la utilización del circuito; la utilización puede variar sin que se notifique a la Administración o puede ser desconocida.

La información adicional sobre la velocidad binaria ha de hallarse en el elemento 12 (ancho de banda o velocidad binaria, véase el § 4.12) de la información asociada.

Las terminaciones del circuito se colocan por orden alfabético.

El código de función es: NP.

Ejemplo:

El quinto circuito digital arrendado entre Birmingham y Toulouse se designa:

Birmingham–Toulouse NP5.

Nota – Puede ocurrir que un circuito digital arrendado se haya encaminado a través de una o más centrales internacionales; en este caso, se designa como los circuitos digitales arrendados normales. Sin embargo, en esos casos, un sufijo de central internacional puede reemplazar al sufijo de la estación de transmisión. La información sobre el modo conmutado permanente se registra en el elemento 8 (información sobre equipos, véase el § 4.8) de la información asociada.

Ejemplo:

El duodécimo circuito digital arrendado entre las instalaciones de un usuario conectadas a la estación de transmisión TS2 de Atenas y conmutado de manera permanente en la central internacional IP2 de Reims se designa:

Athinai/TS2–Reims/IP2 NP12.

(El registro de sufijos no es obligatorio.)

3.2.16 *Circuitos digitales arrendados que conectan tres o más puntos*

Se clasifican en esta categoría circuitos multiterminales de tipo y configuración diversos. Cada sección del circuito debería tener una designación exclusiva. Una sección es cualquier parte del circuito que conecta un punto de ramificación a un terminal de cliente o a otro punto de ramificación (véase igualmente la Recomendación M.1055 [4]).

Las secciones internacionales deberían utilizar la designación descrita a continuación.

Los puntos terminales de cada sección se colocan por orden alfabético.

El código de función se forma añadiendo la letra M al código de función recomendado en el § 3.2.15, de manera que el código de función es: NPM.

La asociación entre secciones debería registrarse en el elemento 7 (asociación, véase el § 4.7) de la información asociada de cada sección.

Mediante acuerdo bilateral pueden incluirse secciones totalmente nacionales con sus designaciones nacionales.

Ejemplo:

En un circuito digital multiterminal internacional arrendado que conecte Oslo, Londres, París, Roma y Amsterdam, la sección internacional entre Oslo y Londres (si se trata del primer circuito NPM de esta relación) se designa:

London–Oslo NPM1.

3.3 *Circuitos públicos fijos (no conmutados)*

3.3.1 *Generalidades*

El formato de designación es conforme al § 3.1. Los códigos de función posibles son:

R	para un circuito radiofónico unidireccional
RR	para un circuito radiofónico reversible
RK	para circuitos de tipo telefónico utilizados para transmisiones radiofónicas de banda estrecha
V	para un circuito unidireccional de televisión
VV	para un circuito de televisión reversible
F	para un circuito de telefotografía o facsímil
T	para circuitos que proporcionan enlaces de telegrafía armónica
TD	para circuitos que proporcionan sistemas de telegrafía MDT
D	para circuitos de transmisión de datos
DL	para circuitos que proporcionan enlaces de transferencia para sistemas de señalización por canal común.

Nota – La información que indica si un circuito radiofónico forma un par estereofónico con otro circuito radiofónico se registrará en el elemento número 7 (asociación, véase el § 4.7) de la información asociada.

3.3.2 *Circuitos utilizados para transmisiones radiofónicas*

3.3.2.1 *Circuitos utilizados para transmisiones radiofónicas unidireccionales*

Las terminaciones del circuito se colocan en el orden correspondiente al sentido de transmisión (y no por orden alfabético, si éste es diferente).

El código de función es: R.

Numeración secuencial: los circuitos que transmiten en el sentido correspondiente al orden alfabético de los terminales deben tener números de serie impares. Los circuitos que transmiten en el sentido contrario deben tener números de serie pares.

Ejemplo:

El primer circuito que transmite en el sentido de Wellington (Nueva Zelandia) a Montreal se designa:

WellingtonNZL–Montreal R2.

3.3.2.2 *Circuitos utilizados para transmisiones radiofónicas reversibles*

Las terminaciones del circuito se colocan por orden alfabético.

El código de función es: RR.

Ejemplo:

El primer circuito con transmisión radiofónica reversible entre Montreal y Wellington (Nueva Zelandia) se designa:

Montreal–WellingtonNZL RR1.

3.3.2.3 *Circuitos de tipo telefónico utilizados para transmisiones radiofónicas de banda estrecha*

En la relación de tráfico los terminales del circuito se colocan en el orden correspondiente al sentido de explotación (y no por orden alfabético, si éste es diferente).

El código de función es: RK.

Numeración secuencial: los circuitos que transmiten en el sentido correspondiente al orden alfabético de los terminales deben tener números de serie impares. Los circuitos que transmiten en el sentido contrario deben tener números de series pares.

Ejemplo:

El primer circuito de tipo telefónico establecido para transmisiones radiofónicas de banda estrecha en el sentido de Milán a Madrid se designa:

Milano–Madrid RK2.

3.3.3 *Circuitos utilizados para transmisiones de televisión*

3.3.3.1 *Circuitos utilizados para transmisiones unidireccionales de televisión*

En la relación de tráfico las terminaciones del circuito se colocan en el orden correspondiente al sentido de transmisión (y no por orden alfabético, si éste es diferente).

El código de función es: V.

Numeración secuencial: los circuitos que transmiten en el sentido correspondiente al orden alfabético de los terminales deben tener números de serie impares. Los circuitos que transmiten en el sentido contrario deben tener números de serie pares.

Ejemplo:

El primer circuito unidireccional de televisión que transmite en el sentido de París a Helsinki se designa:

Paris–Helsinki V2.

3.3.3.2 *Circuitos utilizados para transmisiones reversibles de televisión*

Las terminaciones del circuito se colocan por orden alfabético.

El código de función es: VV.

Ejemplo:

El primer circuito para transmisiones reversibles de televisión entre Tokio TS1 y Nueva Delhi se designa:

New Delhi–Tokyo/TS1 VV1.

3.3.4 *Circuitos para transmisiones audio y vídeo digitales*

Estos circuitos se designan como a los sistemas de transmisión de datos (véase el § 11).

3.3.5 *Circuitos de tipo telefónico utilizados para telefotografía o facsímil*

Los circuitos utilizados para telefotografía o facsímil que son diferentes de los circuitos telefónicos normales tendrán el código de función F.

Los puntos terminales del circuito se colocan por orden alfabético.

Si se utilizan circuitos telefónicos normales, se designan en consecuencia. La información sobre la utilización puede registrarse en el elemento 9 (utilización, véase el § 4.9) de la información asociada.

Ejemplo:

Primer circuito para telefotografía entre Copenhague y Tokio:

Koebenhavn–Tokyo F1.

3.3.6 *Circuitos de tipo telefónico utilizados para proporcionar enlaces de telegrafía armónica*

Los puntos terminales del circuito se colocan por orden alfabético.

El código de función es: T.

Ejemplo:

El primer circuito que proporciona un enlace de telegrafía armónica entre Copenhague 1 y Montreal 1TE se designa:

Koebenhavn/1–Montreal/1TE T1.

(Los sufijos son opcionales.)

Un circuito T de reserva se designa de acuerdo con su función en ese momento. La información relativa a la naturaleza del circuito T de reserva va en el elemento 7 (asociación, véase el § 4.7) de la información asociada.

3.3.7 *Circuitos de tipo telefónico utilizados para proporcionar sistemas de telegrafía MDT (con multiplexación por división en el tiempo)*

Los puntos terminales del circuito se colocan por orden alfabético.

El código de función es: TD.

Ejemplo:

El primer circuito utilizado para proporcionar un sistema de telegrafía MDT entre Londres Keybridge y Montreal 1TE se designa:

London/KB–Montreal/1TE TD1.

(Los sufijos son opcionales.)

Un circuito TD de reserva se designa de acuerdo con su función en ese momento. La información relativa a la naturaleza del circuito TD de reserva ha de hallarse en el elemento 7 (asociación, véase el § 4.7) de la información asociada.

3.3.8 *Circuitos de tipo telefónico utilizados para transmisión de datos*

Los puntos terminales del circuito se colocan por orden alfabético.

El código de función es: D.

Ejemplo:

El primer circuito utilizado para transmisión de datos entre Frankfort 1 y Toronto 1TE se designa:

Frankfurt/1–Toronto/1TE D1

(Los sufijos son opcionales.)

3.3.9 *Circuitos de tipo telefónico utilizados como enlaces de transferencia para los sistemas de señalización por canal común n.º 6 y n.º 7*

Los puntos terminales del circuito se colocan por orden alfabético.

El código de función es: DL.

Ejemplo:

El primer enlace de datos utilizado para señalización por canal común entre Sacramento 4ESS y Tokio Shinjuku se designa:

Sacramento/4ES–Tokyo/SJK DL1

(Los sufijos son opcionales.)

3.4 *Información asociada*

La información adicional sobre los circuitos fijos está comprendida en los elementos siguientes:

- 1) urgencia del restablecimiento;
- 2) países terminales;
- 3) nombres de las Administraciones, empresas de explotación o de radiodifusión;
- 4) estación directora y estación o estaciones subdirectorales(s);
- 5) puntos de avisos de averías;
- 6) encaminamiento;
- 7) asociación;
- 8) información sobre equipos;
- 9) utilización;
- 10) información sobre medios de transmisión;
- 11) composición de la transmisión;
- 12) ancho de banda o velocidad binaria;
- 13) tipo de señalización;
- 14) Recomendaciones del CCITT aplicables.

Los diversos elementos se tratan en el § 4.

4 Información asociada para los circuitos fijos internacionales

Los puntos siguientes tratan los elementos de información asociada involucrados en los circuitos fijos internacionales. En el § A.2 del anexo A se incluye un ejemplo completo de información de designación de un circuito analógico internacional arrendado.

4.1 *Urgencia del restablecimiento [elemento 1)]*

Este elemento proporciona información sobre la urgencia del restablecimiento del circuito, basándose en un acuerdo bilateral entre las Administraciones terminales.

Formato:

1. xxx . . . xx; (un máximo de 10 caracteres)

Ilustración:

- a) si la prioridad es máxima: 1;
si la prioridad es de segundo orden: 2;
si la prioridad es de tercer orden: 3; o
- b) si la reparación se necesita, por ejemplo, en menos de 24 horas: ≤ 24 h; o
- c) si no es preciso indicar la urgencia: –;

Nota – En el caso de un circuito digital arrendado, la prioridad o urgencia puede decidirse considerando la velocidad binaria del circuito.

4.2 *Países terminales [elemento 2)]*

Este elemento presenta los países donde termina el circuito.

Formato:

2. XXX, YYY; (tres caracteres para cada uno)

Especificación:

XXX: código del país de la ciudad A

YYY: código del país de la ciudad B

Nota – Los códigos corresponden a la Norma 3166 de la ISO [2].

Ejemplo:

Para el circuito Paris–WellingtonNZL P1:

2. FRA, NZL;

4.3 *Nombres de las Administraciones, empresas de explotación o de radiodifusión [elemento 3)]*

Este elemento registra los nombres de las Administraciones o empresas que explotan el circuito o, en el caso de circuitos radiofónicos y de televisión, el nombre de la empresa de radiodifusión.

Formato:

3. YYYYYY, ZZZZZZ; (un máximo de seis caracteres para cada nombre)

Especificación:

YYYYYY: código de la empresa que explota el circuito en la ciudad A

ZZZZZZ: código de la empresa que explota el circuito en la ciudad B

Ejemplo:

Para el circuito Bern/IRS–New York/IRC TP1 explotado por Radio Suisse y RCA:

3. RS, RCA;

4.4 *Estación directora [estación o estaciones subdirectora(s)] [elemento 4)]*

Este elemento enumera la estación directora y las estaciones subdirectoradas designadas (según las Recomendaciones M.80 [16] y M.90 [17] o M.1012 [5] y M.1013 [6] para los circuitos arrendados). En la lista de puntos de contacto (Recomendación M.1510 [18]) figuran más detalles acerca de las estaciones.

Formato:

4. CS: designación de la estación directora,
SCS1: designación de estación subdirectora,
SCS2: designación de estación subdirectora,
. . . .
. . . .
. . . .
SCSn: designación de estación subdirectora.

Especificación:

CS: designación de la estación directora,

SCS1: designación de la estación subdirectora terminal,

SCS2 a SCSn: si procede, otras estaciones subdirectoradas, que tienen que colocarse por orden geográfico siguiendo la relación de tráfico.

Ejemplo:

Para el circuito London/KB–Paris/ARC RP1 donde Paris Archives es la estación directora y Londres Keybridge es la estación subdirectora:

4. CS: Paris/ARC,

SCS1: London/KB.

4.5 *Puntos de avisos de averías [elemento 5]*

Este elemento presenta los nombres de los dos puntos de avisos de averías del circuito. En la lista de puntos de contacto (Recomendación M.1510 [18]) figura más información sobre los puntos de avisos de averías.

Formato:

5. Designación de punto de avisos de averías, designación de punto de avisos de averías;

Especificación:

El primer punto de aviso de averías es el del país de la ciudad A.

El segundo punto de avisos de averías es el del país de la ciudad B.

Ejemplo:

Puntos de aviso de averías del circuito Athinai–Roma DP3:

5. Athinai, Roma/TS1;

4.6 *Encaminamiento [elemento 6]*

Este elemento indica el (los) grupo(s) o bloque(s) primario(s) internacional(es) y el (los) número(s) del (de los) canal(es) por los que se encamina el circuito (véanse las notas 1 y 2). Si hay más de uno, los grupos o bloques aparecen por orden geográfico de la ciudad A a la ciudad B.

Formato:

6. Designación de un grupo primario internacional (nota 1) o bloque primario/número de canal, designación de un grupo o bloque primario/número de canal, . . . , designación de un grupo o bloque primario/número de canal.

Ejemplo 1:

Para el circuito de Londres Mollison a Paris Archives DP7:

6. London–Paris 1204/4;

Ejemplo 2:

Para el circuito de banda ancha Frankfurt–London DP5:

6. Amsterdam–Frankfurt 6005/2, Amsterdam–London 6002/3;

Nota 1 – Si un circuito arrendado consiste en un grupo o bloque, los grupos o bloques primarios han de reemplazarse por los grupos o bloques de jerarquía inmediatamente superior. En este caso, los números de canal deben reemplazarse por los números de grupo.

Nota 2 – Los grupos primarios o bloques también pueden ser unidireccionales. Dos grupos o bloques unidireccionales consecutivos van separados por un signo + en lugar de una coma.

4.7 *Asociación [elemento 7]*

Este elemento informa si hay circuitos asociados y, de ser así, de la naturaleza de la asociación.

Formato:

7. Código de asociación: designación (designaciones) de circuito(s) asociado(s).

Especificación:

Si el circuito *tiene* un circuito de reserva, el código de asociación es: S. A este sigue el código de función y el número de serie del circuito principal.

Nota – En este caso puede sustituirse la designación del circuito asociado por la designación de un intervalo de tiempo o de un canal libre.

Si el circuito es un circuito de reserva, el código de asociación es: código de función seguido de una S y este es el número de serie del circuito de reserva.

Si el circuito debe tener encaminamiento diverso con respecto a otro circuito, el código de asociación es DVR. A este sigue la designación del otro circuito.

Si el circuito es uno de los de un par estereofónico, el otro circuito aparecerá en este elemento. El código de asociación es: H seguida de un número de serie de dos cifras que indica el número del par estereofónico. A este siguen el código de función y el número de serie del circuito.

Si el circuito pertenece a un circuito multiterminal arrendado, el código de asociación es: PM, DPM, etc. (véanse los § 3.2.12 y 3.2.16) seguido por el número de serie del circuito.

Ejemplo 1:

7. ST1: Roma/AS1–Zuerich/SEL Z13;

lo que indica que el circuito de reserva del circuito principal T1 es el Roma/AS1–Zuerich/SEL Z13.

En el caso de un canal libre en el grupo Roma-Zuerich 1205:

7. ST 1: Roma–Zuerich 1205/6;

Ejemplo 2:

Los dos circuitos arrendados Kolding–Lausanne DP 7 y Genève Koebenhavn DP 18 deben tener encaminamiento diverso,

para el primer circuito Kolding–Lausanne DP 7:

7. DVR: Genève–Koebenhavn DP 18;

Ejemplo 3:

Si el circuito London/KB–Paris/ARC R1 está encaminando un canal del segundo par estereofónico de Londres a París y London/KB–Paris/ARC R5 el otro canal de este par:

7. H02R1: London/KB–Paris/ARC R5;

lo que indica que el circuito R1 es uno de los circuitos del par estereofónico número 2 y el otro circuito de este par es: London/KB–Paris/ARC R5.

Ejemplo 4:

Si el circuito Bruxelles–Edinburgh PM1 es una parte de un circuito telefónico multiterminal internacional que conecta a Bruselas con París (y si es el séptimo circuito PM de esa relación) con ramificaciones de Bruselas a Edimburgo y a Aachen (siendo el segundo circuito PM de esa relación) y con una prolongación de París a Marsella, entonces para el circuito Bruxelles–Edinburgh PM1 será:

7. PM1: Aachen–Bruxelles PM2, Bruxelles–Paris PM7.

Nota – Las ramificaciones internacionales pueden aparecer en cualquier orden. Las ramificaciones nacionales pueden agregarse después de concertar un acuerdo bilateral.

4.8 *Información sobre equipos [elemento 8)]*

Este elemento registra cualquier equipo del circuito que requiera atención especial de mantenimiento.

Formato:

8. XX, XX, XX, XX, XX;

Especificación:

Si el circuito ha sido encaminado a través de un equipo analógico de multiplicación de circuitos:
AM

Si el circuito ha sido encaminado a través de un equipo digital de multiplicación de circuitos:

- utilizando codificación de velocidad binaria reducida: RB,
- utilizando interpolación de la palabra: SI.

Si el circuito tiene un compansor: CO

Si el circuito consiste en una conexión semipermanente conmutada: SP.

Nota – Si es necesario registrar información sobre equipos especiales adicionales, pueden utilizarse códigos adicionales por acuerdo bilateral entre las Administraciones. Los códigos han de ser exclusivos y tendrán dos caracteres.

4.9 *Utilización [elemento 9]*

Este elemento identifica la finalidad para la que se utiliza el circuito primario, si la conoce la Administración y es de utilidad para el mantenimiento.

Formato:

9. XXX . . XX; (un máximo de siete caracteres).

Especificación:

XX . . . XX permite registrar la utilización del circuito.

Si el circuito está dotado de un equipo de multiplicación de circuitos en las instalaciones de abonado con canales de conexión: CC.

4.10 *Información sobre medios de transmisión [elemento 10]*

Este elemento indica si se requiere un medio de transmisión particular en el encaminamiento del circuito.

Formato:

10. ST. XX . . . XX; o 10. NS: XX . . . XX; o 10. –; (XX . . . XX con un máximo de 10 caracteres).

Especificación:

Si el circuito debe encaminarse a través de un satélite: ST seguido de la designación del satélite.

Si el circuito no tiene que encaminarse a través de un satélite: NS seguido de la designación del medio de transmisión terrenal.

Si no se requiere medio de transmisión: –

Ejemplo:

Para el circuito London–Paris DP3 que tiene que ser encaminado a través del satélite Telecom 1:

10. ST: Tel 1;

4.11 *Composición de la transmisión [elemento 11]*

Este elemento muestra el tipo de transmisión utilizado en el circuito.

Formato:

11. A; N; o C;

Especificación:

Si la transmisión es analógica: A

Si la transmisión es digital: N

Si la transmisión es mixta analógico/digital: C

4.12 *Ancho de banda o velocidad binaria [elemento 12]*

Este elemento presenta el ancho de banda (en el caso de un circuito analógico o mixto, analógico/digital) o la velocidad binaria (en el caso de un circuito digital).

Formato:

12. xxxx.x Hz; o kHz; o MHz; bit/s; o kbit/s; o Mbit/s;

Regla para la notación de los valores:

Se pueden omitir los ceros a la izquierda, y si el decimal es un cero, el decimal y el punto decimal.

Si el valor es inferior o igual a 999 utilizar Hz o bit/s.

Si el valor está comprendido entre 1000 y 9 999 999 utilizar kHz o kbit/s.

Si el valor es superior o igual a 10 000 000 utilizar MHz o Mbit/s.

Especificación:

Si el circuito es analógico o mixto analógico/digital: el ancho de banda se da en Hz, kHz o MHz.

Si el circuito es digital: la velocidad binaria se da en bit/s, kbit/s o Mbit/s.

Ejemplo:

Para el circuito Bordeaux–Darmstadt NP7 con una velocidad binaria de 64 kbit/s:

12. 64 kbit/s.

4.13 *Tipo de señalización [elemento 13]*

Este elemento presenta el tipo de señalización que se aplica en el circuito (veáanse las Recomendaciones M.1045 [7] y Q.8 [8]).

Formato:

13. xxxxxxx; (un máximo de siete caracteres).

Especificación:

Si la señalización es del tipo xxxx Hz/xx Hz: xxxx/xx. De no ser así, los caracteres pueden utilizarse según un acuerdo bilateral concluido entre las dos Administraciones terminales.

Ejemplo:

Para un circuito con señalización dentro de banda de 1000 Hz/20 Hz:

13. 1000/20.

4.14 *Recomendaciones del CCITT aplicables [elemento 14]*

Este elemento registra la o las Recomendaciones del CCITT, que se aplican en lo concerniente a los parámetros del circuito.

Formato:

14. Rec. X.xxxx, Rec. Y.yyyy; o 14. Rec. X.xxxx; o 14. –;

Especificación:

La cantidad de Recomendaciones indicada (dos, una o ninguna) depende de las necesidades.

Ejemplo:

14. Recomendación M.1020.

5 Designaciones de los grupos primarios, secundarios, etc., internacionales (bidireccionales y unidireccionales)

5.1 Generalidades

En el cuadro 4/M.1400 se indica el formato de la designación de los grupos primarios, etc.

CUADRO 4/M.1400

Formato de designación	Ciudad A	/	Sufijo de la estación de transmisión (opcional)	-	Ciudad B	/	Sufijo de la estación de transmisión (opcional)		Código de función	Número de serie
Signos	Caracteres	Barra oblicua	Letras/cifras	Guión	Caracteres	Barra oblicua	Letras/cifras	Espacio	Letras/cifras	Cifras
Número de caracteres	≤ 12	1	≤ 3	1	≤ 12	1	≤ 3	1	1 a 6	2 a 3
									↑ Sin espacio	

Los elementos del formato son los siguientes:

a) *Relación de tráfico*

Los grupos primarios, etc. se indican mediante los nombres de las ciudades donde terminan los grupos primarios, etc. Para la ortografía, véase el § 1.1. Los nombres de las ciudades se colocan por orden alfabético. Para los grupos unidireccionales con destinos múltiples el nombre de la ciudad B se remplaza por (MU) (véase el § 5.3.1). Si el nombre de una ciudad tiene más del máximo de 12 caracteres, la Administración responsable debe proporcionar una abreviatura adecuada, que debe ser única (véase el § 0.1).

El sufijo de la estación de transmisión (un máximo de tres caracteres) es un campo facultativo que puede utilizarse para identificar de manera más precisa el punto terminal si hay más de una empresa de explotación en la ciudad. La necesidad de emplear un sufijo y su forma deben ser decididas por la Administración que explota el circuito en dicha ciudad.

b) *Código de función*

Este código consiste en el número nominal de canales del grupo (véase la nota). En el caso de un grupo unidireccional de un sólo destino, el número va precedido de (U) (véase el § 5.3.2).

Nota – Cuando los enlaces en grupo primario, secundario, etc. tienen una interfaz directa con equipos de conversión de analógico a digital, el número de canales va seguido por la letra «C» (véase el § 10).

c) *Numeración secuencial*

La numeración se hace por ciudad, exceptuando el caso en que se utiliza el sufijo. En dicho caso, la numeración se hace por estación transmisora.

La numeración de un grupo primario, secundario, etc. se aplica entre el punto en que dicho grupo primario, secundario, etc. se ensambla y el punto en que se descompone, independientemente de la posición que ocupa en la banda de frecuencias de línea.

Si el número es menor que 10, va precedido por un cero.

5.2 *Grupos primarios, etc. – bidireccionales*

5.2.1 *Grupo primario*⁴⁾

El código de función es un número que indica el número nominal de canales del grupo primario, como sigue:

8 para grupos primarios de 8 canales.

12 para grupos primarios de 12 canales.

16 para grupos primarios de 16 canales.

Ejemplo:

El tercer grupo primario de 12 canales entre Moscú y Nueva York se designa:

Moskva–New York 1203.

5.2.2 *Grupo secundario*⁴⁾

El código de función es un número que indica el número nominal de canales del grupo secundario, como sigue:

60 para grupos secundarios de 60 canales.

80 para grupos secundarios de 80 canales.

Ejemplo:

El primer grupo secundario de 60 canales entre Londres y Amsterdam se designa:

Amsterdam–London 6001.

5.2.3 *Grupo terciario*⁴⁾

El código de función es: 300.

Ejemplo:

El primer grupo terciario entre Bruselas y Londres se designa:

Bruxelles–London 30001.

5.2.4 *Grupo cuaternario*⁴⁾

El código de función es: 900.

Ejemplo:

El décimo grupo cuaternario entre Amsterdam y París se designa:

Amsterdam–Paris 90010.

5.2.5 *Utilización de los grupos primarios, etc.*

Esta información se incluirá en el elemento 9 (utilización, véase el § 7.9) de la información asociada. Si los grupos primarios, etc., se utilizan para fines privados, véase el § 3.2.13.

5.2.6 *Grupos primarios y secundarios de restablecimiento*

Los grupos primarios y secundarios establecidos por grupos primarios y secundarios de establecimiento, o por grupos primarios y secundarios de reserva para restablecimiento, recibirán un número de serie de la serie 800, en orden decreciente y a partir del 899.

Grupos primarios de restablecimiento: 8899, 8898, 8897, etc.,
12899, 12898, 12897, etc., o
16899, 16898, 16897, etc.,
según proceda.

Grupos secundarios de restablecimiento: 60899, 60898, 60897, etc.

⁴⁾ Véase la definición en la Recomendación M.60 [19].

Ejemplo 1:

El segundo grupo primario de 12 canales de restablecimiento entre Londres y Sidney se designa:

London–Sydney 12898.

Ejemplo 2:

El primer grupo secundario de restablecimiento entre Amsterdam y Bruselas se designa:

Amsterdam–Bruxelles 60899.

5.3 *Grupos primarios y secundarios unidireccionales*

5.3.1 *Grupos primarios y secundarios unidireccionales con destinos múltiples*

La ruta unidireccional se designará por el nombre de la estación terminal emisora (en el formato general: ciudad A) seguido de un guión, mientras que las letras MU («multiple destination unidirectional» unidireccional con destinos múltiples) puestas entre paréntesis remplazan a la ciudad B. Seguirán el código de función y el número de serie del grupo primario o secundario.

Ejemplo 1:

El primer grupo secundario unidireccional con destinos múltiples de Londres (a, por ejemplo, Bogotá, Lusaka y Montreal) se designa:

London–(MU) 6001.

El siguiente de tales grupos secundarios con el mismo punto de origen hacia cualquier destino llevaría el siguiente número de la serie, por ejemplo, el segundo grupo secundario que parte de Londres se designa:

London–(MU) 6002.

Este grupo secundario podría ir, por ejemplo, a Tokio, Hawai y Melbourne.

Ejemplo 2:

El primer grupo secundario de Montreal (a, por ejemplo, Londres, Lusaka y París) se designa:

Montreal–(MU) 6001.

Nota – Los grupos primarios y secundarios encaminados a través de un sistema de acceso múltiple pueden ser de utilización exclusiva entre dos estaciones terminales, en cuyo caso se aplicarán las designaciones normales dadas anteriormente en esta Recomendación.

5.3.2 *Grupos primarios y secundarios unidireccionales con un solo destino*

La ruta unidireccional se designará por el nombre de la estación terminal emisora (en el formato general: ciudad A) seguido de un guión y el nombre de la estación terminal receptora (ciudad B). El código de función consiste en la letra U (unidireccional) puesta entre paréntesis y el número nominal de canales del grupo primario o secundario.

Ejemplo:

Un grupo primario unidireccional que transmite en el sentido de París a Etam, y que en el sentido de transmisión inverso está asignado a un grupo primario unidireccional con destinos múltiples (MU) de Etam a París y Río de Janeiro, se designará:

Paris–Etam (U)1201.

El siguiente grupo primario entre estas localidades, París y Etam, si es bidireccional, se designaría de la manera normal como:

Etam–Paris 1202.

Nota – Los grupos primarios y secundarios encaminados a través de un sistema de acceso múltiple pueden ser bidireccionales para la utilización exclusiva entre dos estaciones terminales, y en este caso se aplicarán las designaciones normales dadas anteriormente en esta Recomendación.

5.4 *Información asociada*

La información adicional sobre grupos primarios etc., está comprendida en los elementos siguientes:

- 1) urgencia del restablecimiento;
- 2) países terminales;
- 3) nombres de las Administraciones, empresas de explotación o de radiodifusión;
- 4) estación directora y estación o estaciones subdirectora(s);
- 5) puntos de avisos de averías;
- 6) encaminamiento;
- 7) asociación;
- 8) información sobre equipos;
- 9) utilización;
- 10) información sobre medios de transmisión;
- 11) (elemento no asignado, utilícese: «-»);
- 12) ancho de banda;
- 13) ocupación.

Los diversos elementos serán tratados en el § 7.

6 **Designaciones de los enlaces internacionales en grupo primario, en grupo secundario y en línea**

6.1 *Enlaces en grupo primario y secundario*

Los enlaces en grupo primario y secundario se designan de conformidad con el formato general de los grupos (véase el § 5.1). En la práctica, puede ser que no haya equipos terminales conectados a un enlace en grupo primario o un enlace en grupo secundario. No obstante, a efectos de designación, el enlace será numerado como si hubiera equipos terminales conectados.

6.1.1 *Enlaces clásicos no conectados a su equipo terminal*

Estos enlaces están incluidos en la secuencia de numeración normal de los grupos primarios y secundarios y no se les da una secuencia de numeración separada.

Cuando un enlace en grupo primario o secundario se utiliza sólo una parte del tiempo con equipo terminal de modulación (para proporcionar un grupo primario o secundario clásico) se designará de la forma normal. La condición de tiempo parcial del enlace en grupo ha de indicarse en el elemento 9 (utilización, véase el § 7.9) de la información asociada.

Ejemplo:

El enlace en grupo primario entre Amsterdam y Londres establecido después de cinco grupos primarios existentes en servicio se designa:

Amsterdam–London 1206.

6.1.2 *Enlaces de restablecimiento*

Los enlaces en grupo primario y secundario destinados al restablecimiento recibirán un número de serie de la serie 800 en orden creciente y empezando por el 801.

Enlaces de restablecimiento en grupo primario: 12801, 12802, 12803, etc.

Enlaces de restablecimiento en grupo secundario: 60801, 60802, 60803, etc.

Ejemplo:

El segundo enlace de restablecimiento en grupo primario entre Hongkong y Sidney se designa:

Hongkong–Sydney 12802.

Nota – Las dos primeras cifras (por ejemplo, 12) en la designación de un enlace de restablecimiento en grupo primario no indican necesariamente el número de canales del grupo primario establecido por el enlace. Por ejemplo, un enlace de restablecimiento en grupo primario London–Montreal 12801 podría utilizarse para restablecer el grupo primario London–Montreal 1605.

6.2 Enlaces en línea⁵⁾

En el cuadro 5/M.1400 se indica el formato de la designación de los enlaces en línea.

CUADRO 5/M.1400

Formato de designación	Ciudad A	/	Sufijo de la estación de transmisión (opcional)	–	Ciudad B	/	Sufijo de la estación de transmisión (opcional)		Código de función	Número de serie
Signos	Caracteres	Barra oblicua	Letras/cifras	Guión	Caracteres	Barra oblicua	Letras/cifras	Espacio	Letras/cifras	Cifras
Número de caracteres	≤ 12	1	≤ 3	1	≤ 12	1	≤ 3	1	3 a 5	2
									↑ Sin espacio	

Los elementos del formato son los siguientes:

a) *Relación de tráfico*

Los dos terminales se colocan por orden alfabético. Para la utilización del sufijo, véase el § 5.1.

b) *Código de función*

Este código consiste en un número que indica la capacidad de transmisión nominal en canales telefónicos seguida por la letra A.

c) *Número de serie*

Este es un número de dos cifras.

Ejemplo 1:

El primer enlace en línea de una capacidad de 1840 canales telefónicos entre Beaver Harbour y Widemouth se designa:

Beaver Harbo–Widemouth 1840A01.

Ejemplo 2:

El primer enlace en línea con una capacidad de 432 canales telefónicos entre Etam y Pleumeur–Bodou se designa:

Etam–Pleumeur–Bod 432A01.

Nota – Los enlaces en línea se caracterizan a veces por tener capacidades en canales no conformes con las de los grupos primarios, secundarios, etc. Ejemplos de estas capacidades no normalizadas pueden encontrarse frecuentemente en enlaces en línea por cable submarino o por satélite. Estos enlaces se numerarán de conformidad con la capacidad nominal en canales del enlace.

⁵⁾ Véase la definición en la Recomendación M.60 [19].

6.3 Información asociada

La información adicional sobre enlaces en grupo primario, secundario y en línea está comprendida en los elementos siguientes:

- 1) urgencia del restablecimiento;
- 2) países terminales;
- 3) nombres de las Administraciones, empresas de explotación o de radiodifusión;
- 4) estación directora y estación o estaciones subdirectora(s);
- 5) puntos de avisos de averías;
- 6) encaminamiento;
- 7) asociación;
- 8) información sobre equipos;
- 9) utilización;
- 10) información sobre medios de transmisión;
- 11) (elemento no asignado, utilícese; «-;»);
- 12) ancho de banda;
- 13) ocupación (este elemento no se utiliza para enlaces en grupo primario, etc.)

Los diversos elementos serán tratados en el § 7.

7 Información asociada para los grupos, enlaces en grupo y enlaces en línea internacionales

Los puntos siguientes tratan los elementos de información asociada involucrados en los grupos, enlaces en grupo, enlaces en línea. En el § A.3 del anexo A se incluye un ejemplo completo de información de designación de un grupo primario, y de un enlace en grupo primario internacionales.

7.1 Urgencia del restablecimiento [elemento 1)]

Este elemento proporciona información sobre la urgencia del restablecimiento del grupo/enlace en grupo, basándose en un acuerdo bilateral concluido entre las Administraciones terminales.

Formato:

1. xxx xx; (un máximo de 10 caracteres)

Ilustración:

- a) si la prioridad es máxima: 1;
si la prioridad es de segundo orden: 2;
si la prioridad es de tercer orden: 3; o
- b) si la reparación se necesita, por ejemplo, en menos de 24 horas ≤ 24 h; o
- c) si no ha de indicarse la urgencia: —.

Ejemplo:

Si el grupo primario Bonn–Paris 1201 necesita una prioridad de restablecimiento máxima:

1. 1;

7.2 Países terminales [elemento 2)]

Este elemento presenta los países donde termina el grupo/enlace en grupo.

Formato:

2. XXX, YYY; o XXX; (tres caracteres para cada uno).

Especificación:

XXX: código del país de la ciudad A

YYY: código del país de la ciudad B

En el caso de un grupo unidireccional con destinos múltiples (MU) sólo se aplica XXX.

Ejemplo 1:

Para el grupo Beograd–Roma 1201:

2. YUG, ITA;

Ejemplo 2:

Para el grupo primario con destinos múltiples Toronto–(MU) 1202:

2. CAN;

Nota – Los códigos corresponden a la Norma 3166 de la ISO [2].

7.3 *Nombres de las Administraciones, empresas de explotación o de radiodifusión [elemento 3)]*

Este elemento registra los nombres de las empresas, etc. que explotan el grupo/enlace en grupo.

Formato:

3. XXXXXX, YYYYYY; o XXXXXX; (un máximo de seis caracteres para cada uno).

Especificación:

XXXXXX: nombre de la empresa de la ciudad A

YYYYYY: nombre de la empresa de la ciudad B

En el caso de un enlace unidireccional con destinos múltiples se aplica únicamente XXXXXX.

Ejemplo 1:

Para el grupo secundario Amsterdam–London 6002:

3. NLDPTT, BTI;

Ejemplo 2:

Para el grupo primario con destinos múltiples Hongkong–(MU) 1201:

3. HKGTEL;

7.4 *Estación directora [estación o estaciones subdirectora(s)] [elemento 4)]*

Este elemento enumera la estación directora y las estaciones subdirectoradas designadas (de conformidad con las Recomendaciones M.80 [16] y M.90 [17]). En la lista de puntos de contacto (Recomendación M.1510 [18]) figuran más detalles acerca de las estaciones.

Formato:

4. CS: designación de la estación directora;

SCS1: designación de estación subdirectora;

SCS2: designación de estación subdirectora;

.

.

.

SCSn: designación de estación subdirectora,

o, en el caso de un grupo primario unidireccional con destinos múltiples:

4. CS: designación de la estación directora;

Especificación:

CS: designación de la estación directora,

SCS1: designación de la estación subdirectora terminal

SCS2 a SCSn: si procede, otras estaciones subdirectoradas, que tienen que colocarse por orden geográfico siguiendo la relación de tráfico.

En el caso de un grupo primario unidireccional con destinos múltiples, se aplica únicamente CS.

Ejemplo 1:

Para un grupo primario Helsinki–Paris 1201 cuya estación directora es Helsinki TM1 y cuya estación subdirectora es Paris Archives:

4. CS: Helsinki/TM1,
SCS1: Paris/ARC;

Ejemplo 2:

Para el grupo primario unidireccional con destinos múltiples Wien-(MU)1201:

4. CS: Wien/ARS;

7.5 Puntos de avisos de averías [elemento 5)]

Este elemento presenta los nombres de los dos puntos de avisos de averías del grupo/enlace en grupo (conforme a la Recomendación M.2130 [20]). En la lista de puntos de contacto (Recomendación M.1510 [18]) figura más información sobre los puntos de avisos de averías.

Formato:

5. Designación de punto de avisos de averías, designación de un punto de avisos de averías;
o
5. Designación de punto de avisos de averías;

Especificación:

El primer punto de avisos de averías es el que pertenece al país de la ciudad A. El segundo punto de aviso de averías es el del país de la ciudad B. En el caso de un grupo unidireccional con destinos múltiples hay un solo punto de avisos de averías en el elemento 5.

Ejemplo 1:

Para el grupo primario Moskva–Paris 1201:

5. Moskva/MNA, Paris/ARC;

Ejemplo 2:

Para el grupo primario unidireccional con destinos múltiples Caracas–(MU)1201:

5. Caracas/TS1;

7.6 Encaminamiento [elemento 6)]

Este elemento registra el grupo de orden inmediatamente superior dentro de la jerarquía múltiplex por el que ha sido encaminado el grupo/enlace en grupo y el número de posición, o, en el caso del nivel más elevado del múltiplex, el medio de transmisión por el que ha sido encaminado el grupo/enlace en grupo.

Formato:

6. Designación de un grupo internacional/número de posición o designación de medio de transmisión, designación de un grupo internacional/número de posición o designación de medio de transmisión, . . ., designación de un grupo internacional/número de posición o designación de medio de transmisión;

Nota – Dos grupos unidireccionales consecutivos se separan por un signo + en vez de por una coma.

Especificación:

La designación de un grupo internacional se refiere al nivel inmediatamente superior dentro de la jerarquía múltiplex. Si hay más de uno, los grupos se anotan por orden geográfico de la ciudad A a la ciudad B.

La designación del medio de transmisión se refiere al medio de transmisión utilizado al salir del país de la ciudad A y al medio de transmisión utilizado al entrar en el país de la ciudad B respectivamente.

Dado que por ahora no existen designaciones del CCITT para los medios de transmisión, los países terminales deben proporcionar las designaciones o acordarlas entre ellos.

Si hay sólo un medio de transmisión, se aplica la designación de este medio.

Ejemplo 1:

Un grupo primario Alger–London 1201 ha sido encaminado internacionalmente como sigue:

6. Alger–Paris 6002/2. London–Paris 6040/5;

Ejemplo 2:

Un grupo cuaternario Barcelona–Perpignan 90001 ha sido encaminado como sigue:

6. Gerona–Perpignan 1800A08;

Ejemplo 3:

Un grupo primario Caracas–Paris 1201 ha sido encaminado como sigue:

6. Caracas–Paris 6001/2+Caracas-(MU)6002/3;

7.7 *Asociación [elemento 7)]*

Este elemento informa si hay grupos/enlaces en grupo asociados y, de ser así, de qué naturaleza.

Formato:

7. Código de asociación: designación o designaciones del o de los grupos o enlaces en grupo asociados;

Especificación:

Si el grupo *tiene* un grupo de reserva, el código de asociación es:

S seguida del código de función y del número de serie del grupo.

Si el grupo *es* un grupo de reserva, el código de asociación es:

código de función seguido de una S y del número de serie del grupo de reserva.

Se aplica lo mismo a los enlaces en grupo.

Ejemplo:

Si el grupo primario normal es Bruxelles–Luxembourg 1215 y el grupo primario Bruxelles–Luxembourg 12899 sirve de grupo primario de restablecimiento para el grupo primario Bruxelles–Luxembourg 1215:

7. S1215: Bruxelles–Luxembourg 12899;

Para el grupo primario Bruxelles–Luxembourg 12899 ha de registrarse en el elemento 7:

7. 12S899: Bruxelles–Luxembourg 1215;

7.8 *Información sobre equipos [elemento 8)]*

Este elemento registra la información sobre equipos del grupo/enlace en grupo que requieren una atención especial de mantenimiento.

Formato:

8. XX, XX, XX, XX;

Especificación:

Si el grupo lleva circuitos compensados: CO

Si el grupo ha sido encaminado a través de un equipo TDMA: TD

Si no hay equipos especiales: –

Nota – Si es necesario registrar información sobre equipos especiales adicionales, pueden utilizarse los lugares libres para códigos. Los códigos que se utilicen han de constar de dos caracteres, ser exclusivos y pueden ser elegidos por acuerdo bilateral entre las Administraciones.

Ejemplo:

Si un grupo primario Genève–Mexico 1210 lleva circuitos compansorizados:

8. CO;

7.9 Utilización [elemento 9)]

Este elemento identifica la finalidad de la utilización del grupo/enlace en grupo (si es del conocimiento de la Administración y de utilidad para el mantenimiento).

Formato:

9. XXXXXX; (un máximo de seis caracteres).

Especificación:

XXXXXX se refiere (entre otros) a las letras de designación Z, B, D, X, DP, RP, VP, etc. (véanse los § 1 y 3). Si no hay información disponible se utiliza el guión –.

Ejemplo:

Si el grupo primario London–Melbourne 1212 está dedicado a circuitos DP:

9. DP;

7.10 Información sobre medios de transmisión [elemento 10)]

Ese elemento indica si un satélite está implicado en el encaminamiento.

Formato:

10. ST; o –.

Especificación:

Si el grupo/enlace en grupo ha sido encaminado a través de un satélite: ST

Si el grupo/enlace en grupo no ha sido encaminado a través de un satélite: –

Ejemplo:

Si el grupo primario Caracas–Madrid 1203 ha sido encaminado a través de un satélite:

10. ST;

7.11 Información de extremo a extremo (únicamente para rutas mixtas analógico/digitales) [elemento 11)]

Este elemento proporciona información sobre los destinos del tráfico cursado por el grupo.

Formato:

11. X . . . X, Y . . . Y; (un máximo de 12 caracteres cada uno) o –;

Especificación:

X . . . X e Y . . . Y son los nombres de una ciudad y se refieren a los destinos del tráfico del grupo. Los destinos se colocan siguiendo el orden de las ciudades en la relación de tráfico.

Si el grupo tiene destinos múltiples, un nombre de ciudad se reemplaza por el código: M.

Si el grupo está en un entorno analógico, X . . . X, Y . . . Y se reemplaza por el signo –.

Ejemplo:

Si el grupo secundario Athinai–Paris 60C11 cursa tráfico de Bruselas a Sofía:

11. Sofía, Bruxelles;

7.12 *Ancho de banda [elemento 12]*

Este elemento indica la anchura de banda del grupo/enlace en grupo.

Formato:

12. xxxx kHz o MHz o GHz.

Reglas para la notación de los valores:

No se necesitan los ceros a la izquierda.

Si el valor del ancho de banda está entre 10 000 y 9 999 999, utilizar kHz.

Si está entre 10 000 000 y 9 999 999 999, utilizar MHz.

Si es superior o igual a 10 000 000 000, utilizar GHz.

Ejemplo:

El grupo primario Bangkok–New Delhi 1201:

12. 48 kHz;

7.13 *Ocupación (para grupos primarios, secundarios, etc. y para enlaces en línea) [elemento 13]*

Este elemento describe la ocupación del grupo, expresada por los grupos de nivel jerárquico inmediatamente inferior y/o los circuitos que han sido encaminados por el grupo.

Formato en el caso de un grupo primario (nivel inferior):

13. Número de posición: designación del circuito, o el signo –;

.
.
.

Número de posición: designación del circuito, o el signo –.

Formato en el caso de un grupo secundario o de nivel superior:

13. Número de posición: designación de un grupo primario, de un circuito arrendado, o signo –;

.
.
.

Número de posición: designación de un grupo primario, de un circuito arrendado, o signo –.

Especificación:

Si el número de posición está ocupado por un grupo de nivel inmediatamente inferior: designación de este grupo.

Si el número de posición está ocupado por un circuito arrendado (con un ancho de banda correspondiente al ancho de banda de nivel múltiplex inmediatamente inferior, por ejemplo, véase el § 3.2.13): designación de dicho circuito arrendado.

Si el número de posición no se utiliza: –.

Ejemplo:

Para un grupo secundario Athinai–Paris 6002:

13. 01: Beyrouth–Paris 1209,
02: London–Sofía 1202,
03: Athinai–Paris 1205,
04: Athinai–Rotterdam 1202,
05: Athinai–Paris DP4;

8 Designación de los bloques digitales internacionales (bidireccionales y unidireccionales)

8.1 Generalidades

Este punto se refiere a los bloques que pertenecen a la jerarquía múltiple digital y cuyo formato es conforme a las Recomendaciones G.734, G.736, G.742, G.743, G.745, G.751, G.752, G.753 y G.754 [10]. Los demás bloques se designan de conformidad con el § 11.

En el cuadro 6/M.1400 se indica el formato de la designación de los bloques digitales.

CUADRO 6/M.1400

Formato de designación	Ciudad A	/	Sufijo de la estación de transmisión o de la central internacional (opcional)	-	Ciudad B	/	Sufijo de la estación de transmisión o de la central internacional (opcional)		Código de función	Número de serie
Signos	Caracteres	Barra oblicua	Letras/cifras	Guión	Caracteres	Barra oblicua	Letras/cifras	Espacio	Letras/cifras	Cifras
Número de caracteres	≤ 12	1	≤ 3	1	≤ 12	1	≤ 3	1	3 a 6	≤ 4
									↑ Sin espacio	

Los elementos del formato son los siguientes:

a) *Relación de tráfico*

Las ciudades A y B, posiblemente con un sufijo para la estación de transmisión o la central internacional, indican los puntos terminales del bloque. Para la ortografía, véase el § 1.1. Si el nombre de una ciudad tiene más del máximo de 12 caracteres, la Administración debe proveer una abreviatura adecuada que debe ser exclusiva, véase el § 0.1. Los nombres de las ciudades se colocan por orden alfabético.

El sufijo de la estación de transmisión o de la central internacional (un máximo de tres caracteres) es un campo opcional que puede utilizarse para identificar de manera más precisa el punto terminal cuando hay más de una empresa de explotación en la ciudad. La necesidad de un sufijo y su forma deben ser decididas por la Administración que explota el circuito en dicha ciudad.

En el caso de un bloque unidireccional con destinos múltiples, la ciudad B es remplazada por (MU) (véase el § 8.4).

b) *Código de función*

Este código consiste en un número que indica el número nominal de canales del bloque, seguido de la letra N.

Para los bloques que están en un entorno mixto analógico/digital, véase el § 10.1.2. En este caso se necesitan seis caracteres o menos.

c) *Número de serie*

Este es un número de uno a cuatro dígitos que cuenta el número de bloques que tienen la misma relación de tráfico y el mismo código de función.

8.2 *Bloques digitales bidireccionales*

Estos bloques se designan de conformidad con los principios enunciados en el § 8.1.

Ejemplo 1:

El cuarto bloque de segundo orden entre Londres y París se designa:

London–Paris 120N4.

Ejemplo 2:

El décimo bloque de primer orden entre Nueva York y Tokio se designa:

New York–Tokyo 24N10.

8.3 *Bloques digitales de restablecimiento*

Los bloques digitales establecidos por trayectos digitales de restablecimiento o por trayectos digitales de reserva para el restablecimiento se indican mediante números de serie tomados de la serie 800, en orden decreciente y partiendo del 899.

Ejemplo:

El primer bloque de restablecimiento de cuarto orden entre Copenhague y Estocolmo se designa:

Koebenhavn–Stockholm 1920N899.

8.4 *Bloques digitales unidireccionales con destinos múltiples*

Para estos bloques la relación de tráfico se compone del nombre de la estación transmisora terminal, seguido de un guión y de las letras MU entre paréntesis.

Ejemplo:

El primer bloque digital primario unidireccional con destinos múltiples desde Bercenay (a, por ejemplo, Londres y Bruselas) se designa:

Bercenay–(MU) 30N1.

El siguiente bloque digital primario unidireccional con destinos múltiples desde Bercenay (a, por ejemplo, Frankfort y Roma) se designa:

Bercenay–(MU) 30N2.

Nota – Los bloques digitales encaminados a través de un sistema con acceso múltiple pueden utilizarse exclusivamente entre dos estaciones terminales; en este caso, se aplicarán las designaciones normales indicadas anteriormente.

8.5 *Bloques digitales unidireccionales con un solo destino*

Se designan como los bloques digitales normales y se numeran según la misma secuencia. La propiedad unidireccional así como el sentido de transmisión han de registrarse en el elemento 16 (sentido de transmisión, véase el § 15.16) de la información asociada.

Ejemplo:

Un bloque digital primario unidireccional que transmite en el sentido de Roma a Londres se designa (si se trata del 21.º bloque digital primario de esa relación):

London–Roma 30N21.

8.6 *Información asociada*

La información adicional sobre los bloques digitales está comprendida en los elementos siguientes:

- 1) urgencia del restablecimiento;
- 2) países terminales;
- 3) nombres de las Administraciones, empresas de explotación o de radiodifusión;
- 4) estación directora y estación o estaciones subdirectora(s);
- 5) puntos de avisos de averías;
- 6) encaminamiento;
- 7) asociación;
- 8) información sobre equipos;
- 9) utilización;
- 10) información sobre medios de transmisión;
- 11) (elemento no asignado, utilícese: «-;»);
- 12) velocidad binaria;
- 13) ocupación;
- 14) número real de canales (únicamente para los bloques primarios);
- 15) información de temporización;
- 16) sentido de transmisión (únicamente para los bloques unidireccionales).

Los diversos elementos serán tratados en el § 15.

9 **Designación de los trayectos digitales internacionales**

En la práctica, es posible que no haya equipos terminales conectados a un trayecto digital. No obstante, a efectos de designación, el trayecto digital se designará como si se hubieran establecido bloques digitales (véase el § 8.1).

9.1 *Trayectos digitales clásicos no conectados a sus equipos terminales*

Estos trayectos digitales están incluidos en la secuencia de numeración normal de los bloques digitales y no se les da una secuencia de numeración separada.

9.2 *Trayectos digitales de restablecimiento*

Los trayectos digitales destinados al restablecimiento se designan mediante números de serie tomados de la serie 800, en orden creciente y empezando por el 801.

Trayectos de restablecimiento para bloques digitales de primer orden: 30N801, 30N802, etc.

Trayectos de restablecimiento para bloques digitales de segundo orden: 120N801, 120N802, etc.

Ejemplo 1:

El cuarto trayecto digital de restablecimiento de segundo orden entre Londres y París se designa:

London–Paris 120N804.

Ejemplo 2:

El primer trayecto digital de restablecimiento de tercer orden entre Amsterdam y París se designa:

Amsterdam–Paris 480N801.

9.3 *Secciones de línea digital y secciones radiodigitales*

Se están examinando las designaciones de las secciones de línea digital y de las secciones radiodigitales.

9.4 *Información asociada*

La información adicional sobre los trayectos digitales está comprendida en los elementos siguientes:

- 1) urgencia del restablecimiento;
- 2) países terminales;
- 3) nombres de las Administraciones, empresas de explotación o de radiodifusión;
- 4) estación directora y estación o estaciones subdirectora(s);
- 5) puntos de avisos de averías;
- 6) encaminamiento;
- 7) asociación;
- 8) información sobre equipos;
- 9) utilización;
- 10) información sobre medios de transmisión;
- 11) (elemento no asignado, utilícese: «-;»);
- 12) velocidad binaria.

Los diversos elementos serán tratados en el § 15.

10 Designaciones de las rutas⁶⁾ en la red de transmisión mixta analógico/digital

De conformidad con la filosofía de ajuste y mantenimiento de la red de transmisión mixta analógico/digital (Recomendación M.20 [21]), la parte analógica y digital de la red se designan separadamente. Para indicar que la transmisión de extremo a extremo comprende una combinación de sistemas de transmisión analógicos y digitales, se incluye la letra C en ambas designaciones analógica y digital. Así pues, el código de función puede contener un máximo de seis caracteres.

El equipo transmultiplexor se incluye en la designación de la parte analógica de la ruta.

10.1 *Rutas de transmisión con una conversión de analógico a digital*

10.1.1 *Grupos primarios, secundarios, etc. que forman parte de una ruta mixta analógico/digital*

Los grupos primarios, secundarios, etc., que se convierten en trayectos digitales en un punto determinado se designarán como los grupos primarios o secundarios clásicos (véase el § 5.1) pero con una letra C incluida en el código de función, situada después del número nominal de canales.

Ejemplos:

Grupo primario:	London–Riyadh 12C02 Amsterdam–Koebenhavn 12C899 (grupo primario de restablecimiento)
Grupo secundario:	Paris–Sydney 60C01
Grupo terciario:	Bruxelles–London 300C03
Grupo cuaternario:	Amsterdam–Paris 900C04

La figura 2/M.1400 muestra una configuración típica analógico/digital y la forma en que se designará.

10.1.2 *Bloques y trayectos digitales que forman parte de una ruta de transmisión mixta analógico/digital*

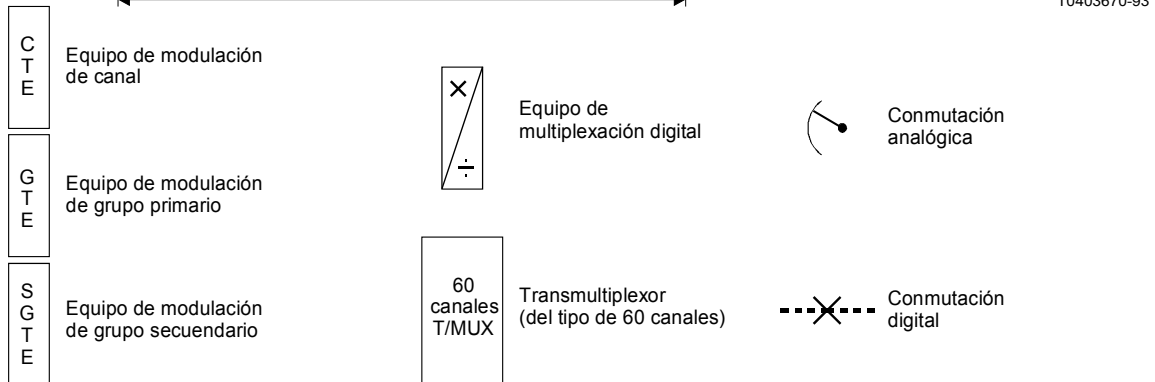
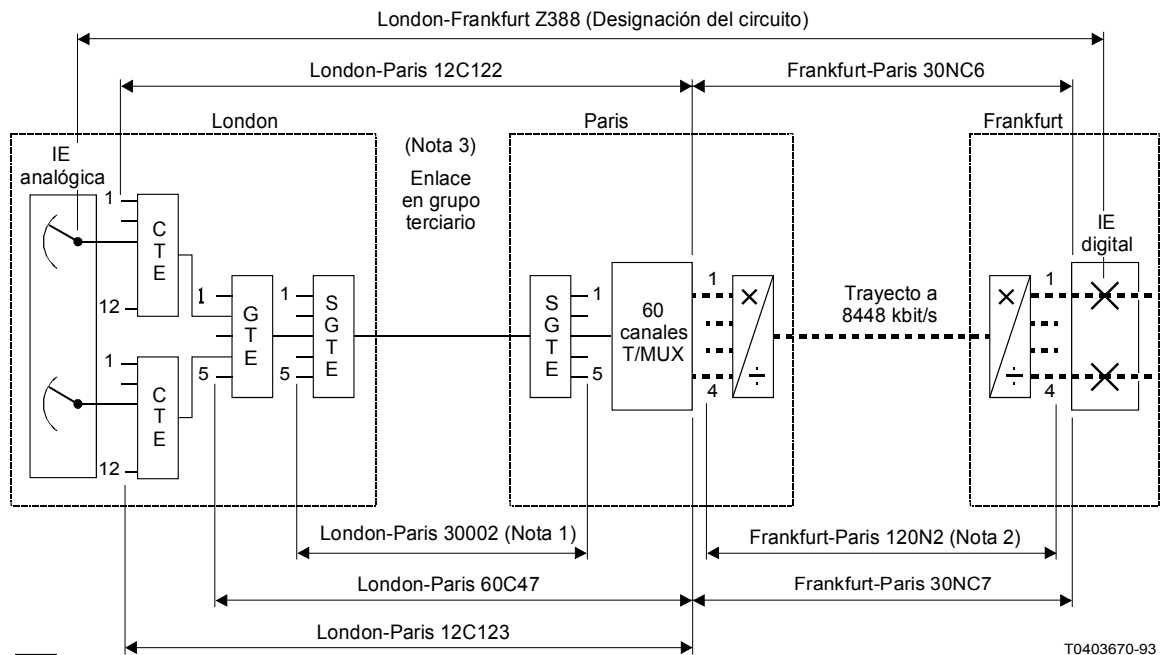
Los bloques y trayectos digitales que se convierten en grupos primarios, secundarios, etc., analógicos en un punto determinado se designarán como los bloques y trayectos digitales clásicos, pero llevarán la letra C a continuación de la letra N.

⁶⁾ Este término se utiliza provisionalmente en este contexto para designar varias combinaciones de secciones analógicas y digitales con equipos intermedios adecuados incluyendo también por lo general, equipos terminales, como se ilustra en las figuras 2/M.1400 y 3/M.1400.

Ejemplo:

Madrid–Roma 480NC1.

La figura 2/M.1400 muestra una configuración típica analógico/digital y la forma en que se designará.



IE Central internacional (*nternational exchange*)

Nota 1 – Se utiliza la designación analógica clásica.

Nota 2 – Se utiliza la designación digital clásica.

Nota 3 – El equipo de enlace en grupo terciario es hipotético y no se muestra aquí.

FIGURA 2/M.1400

Ejemplo de una ruta de transmisión con una conversión de analógico a digital y la forma en que se designarán las diversas partes que la constituyen

10.1.3 *Designaciones de extremo a extremo*

Este aspecto está incluido en el elemento 11 de la información asociada para los bloques digitales (véase el § 15.11).

10.2 *Rutas de transmisión con dos conversiones de analógico a digital*

10.2.1 *Designaciones de extremo a extremo*

Cuando ambos extremos de una ruta que comprenda dos conversiones de analógico a digital sean analógicos, las Administraciones terminales deberían acordar una designación de extremo a extremo, utilizando la notación analógica descrita en el § 10.1.1.

Cuando ambos extremos sean digitales, las Administraciones terminales deberían acordar una designación de extremo a extremo, utilizando la notación digital descrita en el § 10.1.2.

De esta forma, ambas estaciones terminales disponen de una designación común, para la ruta de transmisión de extremo a extremo y están informados de su carácter mixto analógico/digital.

10.2.2 *Designación de sección intermedia*

A la parte intermedia de la ruta se le da una designación separada utilizando, para ello, la notación adecuada. La responsabilidad en cuanto a la elección de esta designación incumbe a la Administración que suministra la parte intermedia de la ruta; esta Administración asume además la responsabilidad de asociar en sus registros esta designación intermedia a la designación global.

La figura 3/M.1400 muestra dos ejemplos de rutas con dos conversiones de analógico a digital y la forma en que se deberán designar.

10.3 *Rutas de transmisión con más de dos conversiones de analógico a digital*

Las reglas de planificación de la transmisión que figuran en el § 3 de la Recomendación G.113 [11] limitan efectivamente el número de procesos digitales no integrados (por ejemplo, conversiones de analógico a digital) que se permiten en la parte internacional de una conexión telefónica. De manera similar, el plan de encaminamiento de la Recomendación E.171 [12] limita a cuatro el número de circuitos internacionales en una conexión.

Teniendo en cuenta estas disposiciones, es conveniente limitar el número de conversiones de analógico a digital en cada sentido entre centros internacionales a un máximo de dos. Por consiguiente, no se han considerado los requisitos detallados para la designación de rutas con más de dos conversiones de analógico a digital.

10.4 *Información asociada*

La información adicional sobre los grupos y bloques en la red mixta analógico/digital está abarcada por los mismos elementos que para los grupos analógicos y bloques digitales respectivamente. Sin embargo se emplea, además, el elemento 11 «información de extremo a extremo» (véanse los § 7.11 y 15.11).

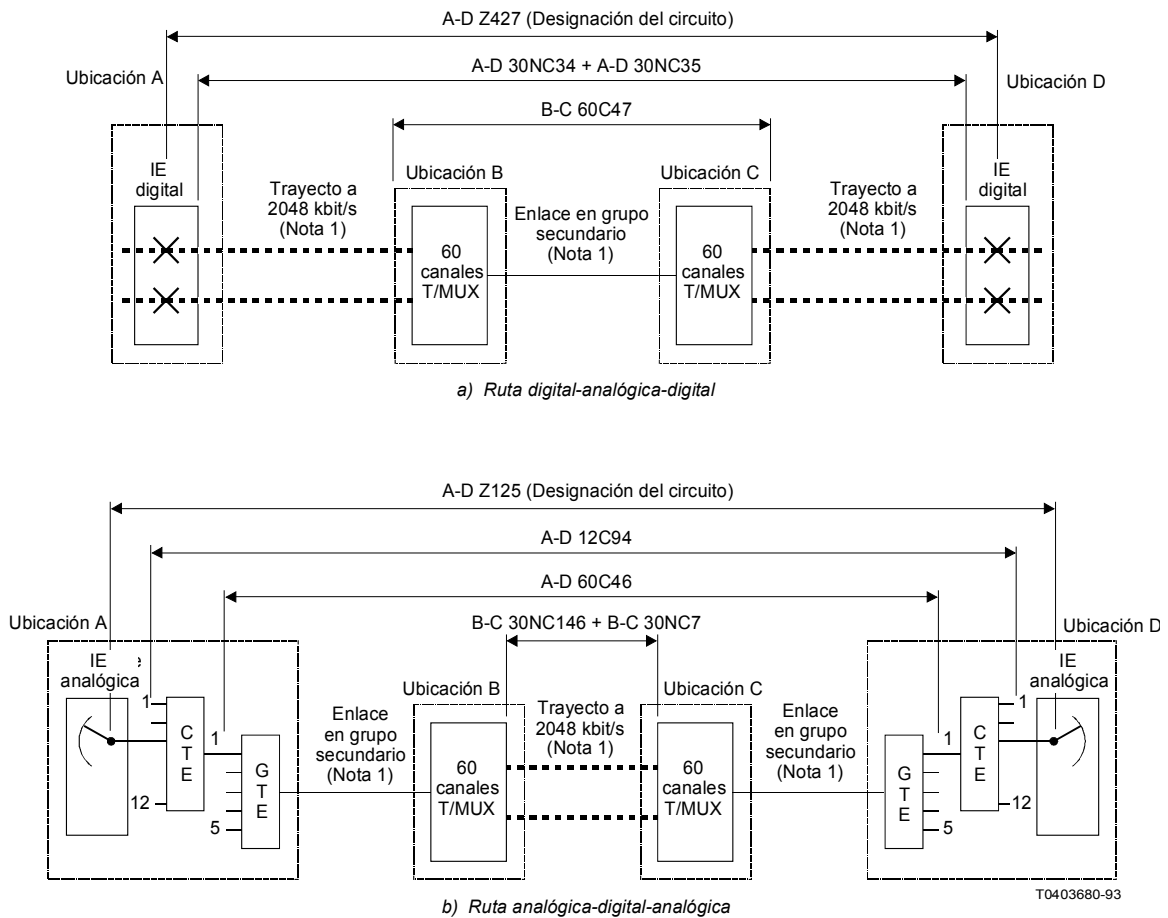
11 Designación de los sistemas de transmisión de datos

11.1 *Generalidades*

Este punto trata de los sistemas de transmisión de datos prestados entre las instalaciones de las Administraciones. (Los prestados entre las instalaciones de los abonados se designan de conformidad con el § 3.2.15, circuitos digitales arrendados que conectan dos lugares.)

El esquema de designación de estos sistemas de transmisión de datos puede utilizarse únicamente si son no jerárquicos o si el formato no es conforme a las Recomendaciones G.734, G.736, G.742, G.743, G.745, G.751, G.752, G.753 y G.754 [10]. Esto significa que los bloques digitales de una jerarquía múltiple digital, con un formato definido en la Recomendación G.702 [13], no pueden tener una designación tomada de este punto. Deben designarse de conformidad con el § 8.

Nota – Este punto trata únicamente la transmisión digital. Los sistemas y enlaces de transmisión de datos analógicos se incluyen en los puntos que tratan los circuitos, grupos y enlaces en grupo.



IE Central internacional

Nota 1 – Los grupos y los bloques digitales de orden superior se designarán con arreglo al método clásico.

Nota 2 – Para los símbolos utilizados véase la figura 2/M.1400.

FIGURA 3/M.1400
Ejemplos de rutas de transmisión con dos conversiones de analógico a digital y la forma en que se designarán las diversas partes que las constituyen

En el cuadro 7/M.1400 se indica el formato de la designación de los sistemas de transmisión de datos.

CUADRO 7/M.1400

Formato de designación	Ciudad A	/	Sufijo de la estación de transmisión o de la central internacional (opcional)	–	Ciudad B	/	Sufijo de la estación de transmisión o de la central internacional (opcional)		Código de función	Número de serie
Signos	Caracteres	Barra oblicua	Letras/cifras	Guión	Caracteres	Barra oblicua	Letras/cifras	Espacio	Letras/cifras	Cifras
Número de caracteres	≤ 12	1	≤ 3	1	≤ 12	1	≤ 3	1	≤ 5	1 a 3
c									↑ Sin espacio	

Los elementos de formato son los siguientes:

a) *Relación de tráfico*

Las ciudades A y B, posiblemente con un sufijo de estación de transmisión o de central internacional, representan las dos estaciones terminales del sistema de transmisión de datos. Los nombres van en orden alfabético. Para la ortografía, véase el § 1.1. Si el nombre de la ciudad tiene más del máximo de 12 caracteres, la Administración responsable debe proveer una abreviatura adecuada, que debe ser exclusiva (véase el § 0.1).

El sufijo de la estación de transmisión o de la central internacional (un máximo de tres caracteres) es un campo opcional que puede utilizarse para identificar de manera más precisa el punto terminal cuando hay más de una empresa de explotación en la ciudad. La necesidad de un sufijo y su forma deben ser decididas por la Administración que explota el circuito en dicha ciudad.

b) *Código de función*

Este código consiste en un número de dos a cuatro dígitos que, junto con una letra que indica el factor de multiplicación, representa la velocidad binaria.

Las letras que han de utilizarse para indicar el factor de multiplicación son:

<i>Velocidad binaria del sistema</i>	<i>Letra</i>
Hasta 999 bit/s	B
De 1000 a 9999 bit/s	H
De 10 000 a 9 999 999 bit/s	K
De 10 000 000 a 9 999 999 999 bit/s	M

c) *Número de serie*

Este es un número de uno o tres dígitos que cuenta el número de sistemas de transmisión de datos que tienen la misma relación de tráfico y el mismo código de función.

Nota – La utilización del sistema de transmisión de datos (por ejemplo, múltiplex de circuitos digitales arrendados, radiodifusión, vídeo), se registrará en el elemento 9 (utilización, véase el § 15.9) de la información asociada.

Ejemplo 1:

El primer sistema de transmisión de datos a 9600 bit/s entre Lisboa RM1 y Nueva York (utilizado, por ejemplo, para un múltiplex de circuitos a 2400 bit/s y 7200 bit/s) se designa:

Lisboa RM1–New York 96H1.

Ejemplo 2:

El undécimo sistema de transmisión de datos a 2048 kbit/s entre Londres y París (utilizado, por ejemplo, para videoconferencia pública):

London–Paris 2048K11.

11.2 *Enlaces de transmisión de datos*

Los enlaces de transmisión de datos se designan como los sistemas de transmisión de datos.

11.3 *Información asociada*

La información adicional sobre los sistemas de transmisión de datos está comprendida en los elementos siguientes:

- 1) urgencia del restablecimiento;
- 2) países terminales;
- 3) nombres de las Administraciones, empresas de explotación o de radiodifusión;
- 4) estación directora y estación o estaciones subdirectora(s);
- 5) puntos de avisos de averías;
- 6) encaminamiento;
- 7) asociación;
- 8) información sobre equipos;
- 9) utilización;
- 10) información sobre medios de transmisión;
- 11) composición de la transmisión;
- 12) (elemento no asignado, utilícese: «–;»);
- 13) ocupación.

Los diversos elementos serán tratados en el § 15.

12 Designación de los bloques digitales internacionales creados por la interconexión de equipos de multiplicación de circuitos digitales

12.1 *Generalidades*

En el cuadro 8/M.1400 se indica el formato de la designación de los bloques digitales creados por la interconexión de equipos de multiplicación de circuitos digitales (DCME, *digital circuit multiplication equipement*).

CUADRO 8/M.1400

Formato de designación	Ciudad A	/	Sufijo de la estación de transmisión o de la central internacional (opcional)	–	Ciudad B	/	Sufijo de la estación de transmisión o de la central internacional (opcional)		Código de función	Número de serie
Signos	Caracteres	Barra oblicua	Letras/cifras	Guión	Caracteres	Barra oblicua	Letras/cifras	Espacio	Letras/cifras	Cifras
Número de caracteres	≤ 12	1	≤ 3	1	≤ 12	1	≤ 3	1	2 a 4	≤ 4
									↑	Sin espacio

Los elementos del formato son los siguientes:

a) *Relación de tráfico*

Las ciudades A y B, posiblemente con un sufijo para la estación de transmisión o la central internacional, indican los puntos terminales del bloque. Para la ortografía, véase el § 1.1. Si el nombre de una ciudad tiene más del máximo de 12 caracteres, la Administración debe proveer una abreviatura adecuada que debe ser exclusiva, véase el § 0.1. Los nombres de las ciudades se colocan por orden alfabético.

El sufijo de la estación de transmisión o de la central internacional (un máximo de tres caracteres) es un campo opcional que puede utilizarse para identificar de manera más precisa el punto terminal cuando hay más de una empresa de explotación en la ciudad. La necesidad de un sufijo y su forma deben ser decididas por la Administración que explota el circuito en dicha ciudad.

b) *Código de función*

Este código consiste en un número que indica el número máximo nominal de canales del bloque, seguido de la letra Y.

c) *Número de serie*

Este es un número de uno a cuatro dígitos que cuenta el número de bloques que tienen la misma relación de tráfico y el mismo código de función.

Ejemplo:

El segundo bloque creado por interconexión de equipos DCME con un número máximo nominal de 240 canales entre Frankfurt y Melbourne se designará:

Frankfurt–Melbourne 240Y2

12.2 *Configuración multihaz de equipos DCME*

Si el bloque creado está en parte dirigido al destino B y en parte a C (véase la figura 4/M.1400), las designaciones de los bloques son:

Ciudad A/sfx – Ciudad B/sfx $n_1 n_1 n_1 Y xxxx$

Ciudad A/sfx – Ciudad B/sfx $n_2 n_2 n_2 Y xxxx$

– $n_1 n_1 n_1, n_2 n_2 n_2$ son los números de los canales dedicados a esa relación (múltiplos de 30)

– $n_1 n_1 n_1 + n_2 n_2 n_2 =$ la capacidad del DCME

Ejemplo:

London–New York 120Y₁

London–Pittsburg 120Y₁

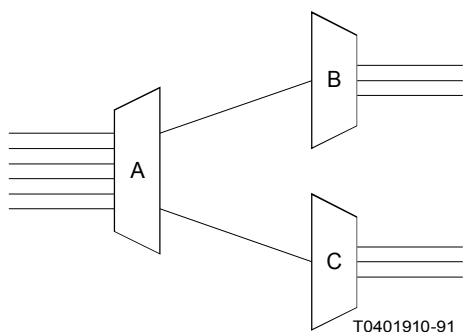


FIGURA 4/M.1400

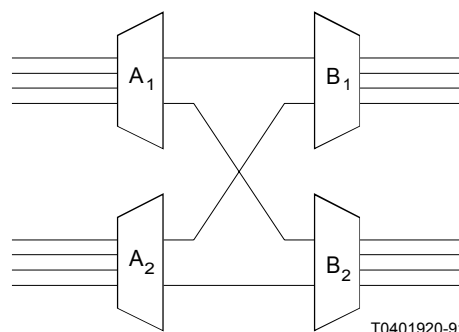


FIGURA 5/M.1400

Se aplica la misma designación a la configuración de la figura 5/M.1400 ($A_1 - B_1$, $A_1 - B_2$, $A_2 - B_1$ y $A_2 - B_2$).

12.3 *Equipo de codificación a baja velocidad*

Los equipos de codificación a baja velocidad se consideran un caso especial de los DCME.

Si se enlazan dos de estos equipos utilizando un trayecto de 2 Mbit/s, debe aplicarse la designación 60Y (si el factor de multiplicación es 2).

Cuando no existe un trayecto directo de 2 Mbit/s entre estos equipos, y si el factor de multiplicación es 2, deben designarse 30 bloques 2Y.

12.4 *Información asociada*

La información adicional sobre los bloques digitales creados por interconexión de equipos DCME está comprendida en los elementos siguientes:

- 1) urgencia del restablecimiento;
- 2) países terminales;
- 3) nombres de las Administraciones, empresas de explotación o de radiodifusión;
- 4) estación directora y estación o estaciones subdirectora(s);
- 5) puntos de avisos de averías;
- 6) encaminamiento;
- 7) asociación;
- 8) información sobre equipos;
- 9) utilización;
- 10) información sobre medios de transmisión;
- 11) (elemento no asignado, utilícese: «-;»);
- 12) velocidad binaria;
- 13) ocupación;

Los diversos elementos serán tratados en el § 15.

13 Designación de los contenedores virtuales internacionales

13.1 *Generalidades*

Este punto se refiere a los contenedores virtuales de la jerarquía digital síncrona definidos en las Recomendaciones G.707, G.708 y G.709 [22].

En el cuadro 9/M.1400 se indica el formato de la designación de los contenedores virtuales.

Los elementos del formato son los siguientes:

a) *Relación de tráfico*

Las ciudades A y B, posiblemente con un sufijo para la estación de transmisión o la central internacional, representan las dos estaciones terminales del sistema de transmisión de datos. Los nombres van en orden alfabético. Para la ortografía, véase el § 1.1. Si el nombre de la ciudad tiene más del máximo de 12 caracteres, la Administración responsable debe proveer una abreviatura adecuada que debe ser exclusiva (véase el § 0.1).

El sufijo de la estación de transmisión o de la central internacional (un máximo de tres caracteres) es un campo opcional que puede utilizarse para identificar de manera más precisa el punto terminal cuando hay más de una empresa de explotación en la ciudad. La necesidad de un sufijo y su forma deben ser decididas por la Administración que explota el circuito en dicha ciudad.

CUADRO 9/M.1400

Formato de designación	Ciudad A	/	Sufijo de la estación de transmisión o de la central internacional (opcional)	-	Ciudad B	/	Sufijo de la estación de transmisión o de la central internacional (opcional)		Código de función	Número de serie
Signos	Caracteres	Barra oblicua	Letras/cifras	Guión	Caracteres	Barra oblicua	Letras/cifras	Espacio	Letras/cifras	Cifras
Número de caracteres	≤ 12	1	≤ 3	1	≤ 12	1	≤ 3	1	4 a 5	≤ 4
									↑ Sin espacio	

b) *Código de función*

Este código es el siguiente:

- VC11S para un contenedor virtual VC11
- VC12S para un contenedor virtual VC12
- VC2S para un contenedor virtual VC2
- VC3S para un contenedor virtual VC3
- VC4S para un contenedor virtual VC4

c) *Número de serie*

Este es un número de uno a cuatro dígitos que cuenta el número de bloques que tienen la misma relación de tráfico y el mismo código de función.

Ejemplo:

El décimo contenedor virtual VC4 entre Barcelona y Toulouse se designa:

Barcelona–Toulouse VC4S10

13.2 *Información asociada*

La información adicional sobre los contenedores virtuales está comprendida en los elementos siguientes:

- 1) urgencia del restablecimiento;
- 2) países terminales;
- 3) nombres de las Administraciones, empresas de explotación o de radiodifusión;
- 4) estación directora y estación o estaciones subdirectora(s);
- 5) puntos de avisos de averías;
- 6) encaminamiento;
- 7) asociación;
- 8) información sobre equipos;
- 9) utilización;
- 10) información sobre medios de transmisión;
- 11) (elemento no asignado, utilícese: «-»);
- 12) velocidad binaria;
- 13) ocupación;

Los diversos elementos serán tratados en el § 15.

14 Designación de las secciones múltiplex de la jerarquía digital síncrona

14.1 Generalidades

Este punto se refiere a las secciones múltiplex de la jerarquía digital síncrona (SDH, *synchronous digital hierarchy*) [modo de transferencia síncrono (STM, *synchronous transfer mode*)] que se definen en las Recomendaciones G.707, G.708 y G.709 [22].

En el cuadro 10/M.1400 se indica el formato de la designación de los bloques digitales.

CUADRO 10/M.1400

Formato de designación	Ciudad A	/	Sufijo de la estación de transmisión o de la central internacional (opcional)	–	Ciudad B	/	Sufijo de la estación de transmisión o de la central internacional (opcional)		Código de función	Número de serie
Signos	Caracteres	Barra oblicua	Letras/cifras	Guión	Caracteres	Barra oblicua	Letras/cifras	Espacio	Letras/cifras	Cifras
Número de caracteres	≤ 12	1	≤ 3	1	≤ 12	1	≤ 3	1	2 a 4	1 a 3
									↑ Sin espacio	

Los elementos del formato son los siguientes:

a) *Relación de tráfico*

Las ciudades A y B, posiblemente con un sufijo para la estación de transmisión o la central internacional, representan las dos estaciones terminales del sistema de transmisión de datos. Los nombres van en orden alfabético. Para la ortografía, véase el § 1.1. Si el nombre de la ciudad tiene más del máximo de 12 caracteres, la Administración responsable debe proveer una abreviatura adecuada que debe ser exclusiva (véase el § 0.1).

El sufijo de la estación de transmisión o de la central internacional (un máximo de tres caracteres) es un campo opcional que puede utilizarse para identificar de manera más precisa el punto terminal cuando hay más de una empresa de explotación en la ciudad. La necesidad de un sufijo y su forma deben ser decididas por la Administración que explota el circuito en dicha ciudad.

b) *Código de función*

Este código consiste en un número (de uno a tres dígitos) que indica el número nominal de VC4 que puede ser transportado por la sección múltiplex seguido por la letra S.

c) *Número de serie*

Este es un número de uno o tres dígitos que cuenta el número de secciones múltiplex que tienen la misma relación de tráfico y el mismo código de función.

Ejemplo:

La undécima sección múltiplex STM16 (velocidad binaria = 16×155 Mbit/s) entre Londres y París se designa:

London–Paris 16S11

14.2 *Información asociada*

La información adicional sobre las secciones múltiplex está comprendida en los elementos siguientes:

- 1) urgencia del restablecimiento;
- 2) países terminales;
- 3) nombres de las Administraciones, empresas de explotación o de radiodifusión;
- 4) estación directora y estación o estaciones subdirectora(s);
- 5) puntos de avisos de averías;
- 6) encaminamiento;
- 7) asociación;
- 8) información sobre equipos;
- 9) utilización;
- 10) información sobre medios de transmisión;
- 11) (elemento no asignado, utilícese: «-»);
- 12) velocidad binaria;
- 13) ocupación.

Los diversos elementos serán tratados en el § 15.

15 **Información asociada para los bloques, trayectos y sistemas de transmisión de datos digitales, bloques creados por la interconexión de equipos DCME, contenedores virtuales y secciones múltiplex SDH internacionales**

Los puntos siguientes tratan los elementos de información asociada involucrados en los bloques, trayectos y sistemas de transmisión de datos digitales, bloques creados por la interconexión de equipos DCME, contenedores virtuales y secciones múltiplex SDH internacionales. En el § A.4 del anexo A se incluye un ejemplo completo de información de designación de un bloque digital internacional, un trayecto digital internacional y un sistema de transmisión de datos internacional, un bloque internacional creado por la interconexión de equipos DCME, un contenedor virtual internacional y una sección múltiplex SDH internacional.

15.1 *Urgencia del restablecimiento [elemento 1)]*

Este elemento proporciona información sobre la urgencia del restablecimiento del bloque, trayecto, etc., basándose en un acuerdo bilateral entre las Administraciones terminales.

Formato:

1. xx xx; (un máximo de 10 caracteres)

Ilustración:

- a) si la prioridad es máxima: 1;
si la prioridad es de segundo orden: 2;
si la prioridad es de tercer orden: 3; o
- b) si la reparación se necesita, por ejemplo, en menos de 24 horas: ≤ 24 h; o
- c) si no es preciso indicar la urgencia: -;

Ejemplo:

Si un bloque necesita la prioridad máxima en el caso del restablecimiento:

1. 1;

15.2 *Países terminales [elemento 2)]*

Este elemento presenta los países donde terminan el bloque, trayecto etc.

Formato:

2. XXX, YYY; (un máximo de tres caracteres para cada uno) o dos. XXX;

Especificación:

XXX: código del país de la ciudad A

YYY: código del país de la ciudad B

En el caso de un bloque unidireccional con destinos múltiples sólo se aplica XXX.

Nota – Los códigos corresponden a la Norma 3166 de la ISO [2].

Ejemplo:

Para un bloque digital Bruxelles–Frankfurt 120N1:

2. BEL, DEU;

15.3 *Nombres de las Administraciones, empresas de explotación o de radiodifusión [elemento 3)]*

Este elemento registra los nombres de las empresas de explotación, etc. que explotan el bloque, trayecto, etc.

Formato:

3. XXXXXX, YYYYYY; (un máximo de seis caracteres para cada uno) o tres. XXXXXX;

Especificación:

XXXXXX: nombre de la empresa de la ciudad A

YYYYYY: nombre de la empresa de la ciudad B

En el caso de un bloque unidireccional con destinos múltiples se aplica únicamente XXXXXX.

Ejemplo:

Para un bloque digital Frankfurt–London 30N1 explotado por British Telecom International y Deutsche Telekom:

3. DBP, BTI;

15.4 *Estación directora [estación o estaciones subdirectora(s)] [elemento 4)]*

Este elemento enumera la estación directora y las estaciones subdirectoradas designadas (de conformidad con las Recomendaciones M.80 [16] y M.90 [17]). En la lista de puntos de contacto (Recomendación M.1510 [18]) figuran más detalles acerca de las estaciones.

Formato:

4. CS: designación de la estación directora,
SCS1: designación de estación subdirectora,
SCS2: designación de estación subdirectora,

.
.
.

SCSn: designación de estación subdirectora,

o, en el caso de un bloque unidireccional con destinos múltiples:

4. CS: designación de la estación directora.

Especificación:

CS: designación de la estación directora,

SCS1: designación de la estación terminal subdirectora,

SCS2 a SCSn: si procede, otras estaciones subdirectoradas, que tienen que colocarse por orden geográfico siguiendo la relación de tráfico.

En el caso de un bloque unidireccional con destinos múltiples, se aplica únicamente CS.

Ejemplo 1:

Para el bloque digital Stockholm–Venezia 30N1 cuya estación directora es Estocolmo y con estaciones subdirectorales en Venecia y París:

- 4. CS: Stockholm/HAM;
- SCS1: Venezia/CEN;
- SCS2: Paris/ARC;

Ejemplo 2:

Para el bloque digital Rio de Janeiro-(MU) 30N1:

- 4. CS: Rio de Janeiro/1;

15.5 *Puntos de avisos de averías [elemento 5]*

Este elemento presenta los nombres de los dos puntos de avisos de averías del bloque, trayecto, etc. (según la Recomendación M.2130 [20]). En la lista de puntos de contacto (Recomendación M.1510 [18] figura más información sobre los puntos de avisos de averías.

Formato:

- 5. Designación de punto de avisos de averías, designación de punto de avisos de averías;
- o
- 5. Designación de punto de avisos de averías;

Especificación:

El primer punto de avisos de averías es el punto de avisos de averías del país de la ciudad A.

El segundo punto de avisos de averías es el del país de la ciudad B.

En el caso de un bloque unidireccional con destinos múltiples, la segunda estación y la coma se omiten.

Ejemplo 1:

Para el bloque digital Lisboa–Zuerich 30N1;

- 5. Lisboa/PCS, Zuerich/SEL;

Ejemplo 2:

Para el bloque digital Jakarta–(MU) 30N1:

- 5. Jakarta/1;

15.6 *Encaminamiento [elemento 6]*

Este elemento registra el bloque de orden inmediatamente superior dentro de la jerarquía múltiple por el que ha sido encaminado el bloque, trayecto, contenedor virtual, sección múltiple, etc., y el número de la posición, o, en el caso del nivel múltiple más elevado, el medio de transmisión por el que ha sido encaminado el bloque.

Formato:

- 6. Designación de un bloque internacional/número de posición o designación de medio de transmisión, designación de un bloque internacional/número de posición o designación de medio de transmisión, . . . , designación de un bloque internacional/número de posición o designación de medio de transmisión;

Nota – Dos bloques unidireccionales consecutivos se separan por un signo + en vez de por una coma.

Especificación:

La designación de un bloque internacional se refiere al nivel inmediatamente superior dentro de la jerarquía múltiplex digital. Si hay más de uno, los bloques se anotan por orden geográfico de la ciudad A a la ciudad B.

La designación del medio de transmisión se refiere al medio de transmisión por el que se sale del país de la ciudad A y al medio de transmisión por el que se entra en el país de la ciudad B respectivamente.

Dado que por ahora no existen designaciones recomendadas por el CCITT para los medios de transmisión ni para las secciones digitales de línea o radioeléctricas, los países terminales deberían proporcionar las designaciones o acordarlas entre ellos.

Si hay un solo medio de transmisión, se aplica la designación de este medio.

Ejemplo 1:

Para el bloque digital primario Frankfurt–Zuerich 30N7:

6. Frankfurt–Zuerich 120N1/3;

Ejemplo 2:

Para el bloque Bruxelles–London 1920N1, con medio de transmisión correspondiente al cable submarino:

6. UK–B 5;

15.7 *Asociación [elemento 7)]*

Este elemento indica si hay bloques, trayectos, sistemas de transmisión de datos, bloques digitales creados entre equipos DCME, contenedores virtuales y secciones múltiplex asociados de la SDH y, de ser así, de qué tipo.

Formato:

7. Código de asociación: designación del (o de los) bloques, trayectos, etc. asociados;

15.7.1 *Información sobre bloques, trayectos, sistemas de transmisión de datos, bloques digitales de reserva creados entre equipos DCME, contenedores virtuales y secciones múltiplex*

Especificación:

Si el bloque *tiene* un bloque de reserva, el código de asociación es: S seguida del código de función y del número de serie del bloque principal.

Si el bloque *es* un bloque de reserva, el código de asociación es: código de función seguido por una S y el número de serie del bloque de reserva.

Lo mismo se aplica para los trayectos digitales, sistemas de transmisión de datos, etc.

Ejemplo:

Si el trayecto Hongkong–Singapore 30N801 es el trayecto de restablecimiento del bloque normal Hongkong–Singapore 30N3, el elemento asociación de la información asociada para el bloque normal debe ser:

7. S30N3: Hongkong–Singapore 30N801;

15.7.2 *Información sobre encaminamiento diverso*

Especificación:

Si un bloque ha de ser encaminado por una ruta diferente que otros bloques, el código de asociación es de DVR seguido por la designación de los otros bloques.

Lo mismo se aplica para los trayectos digitales, sistemas de transmisión de datos, etc.

Ejemplo:

Si un bloque Amsterdam–París 30N7 ha de encaminarse por una ruta diferente que los bloques Amsterdam–Bruxelles 30N12 y Bruxelles–París 30N2, la información asociada para el bloque Amsterdam–París 30N7 que ha de figurar en el elemento asociación debe indicar:

7. DVR: Amsterdam–Bruxelles 30N12,
Bruxelles–París 30N2;

Nota – Los códigos indicados en § 15.7.1 y 15.7.2 pueden figurar ambos en el elemento asociación.

15.8 Información sobre equipos [elemento 8]

15.8.1 Este elemento registra la información sobre equipos en el bloque, trayecto, etc. que requiere una atención especial de mantenimiento.

Formato:

8. XX, XX, XX, XX;

Especificación:

Si el bloque ha sido encaminado a través de un equipo AMDT: TD.

Si el bloque ha sido creado por interconexión de dos transcodificadores (equipos de codificación a baja velocidad) utilizando la ley A: IA o la ley μ : IM.

Nota – Si es necesario registrar cualquier información de equipo adicional, los sitios de código siguientes están disponibles a ese efecto. Los códigos a utilizar deben constar de dos caracteres, ser exclusivos y las Administraciones pueden escogerlos mediante acuerdo bilateral.

15.8.2 Para los sistemas de transmisión de datos, este elemento proporciona información sobre la configuración del múltiplex.

Formato para los sistemas de transmisión de datos únicamente:

8. XXXXXXYYYYZZZZ;

Especificación:

XXXXXX se refiere a la serie de la Recomendación,

YYYY se refiere al número de la Recomendación,

ZZZZ se refiere al número de sección, párrafo, cuadro, etc.

Ejemplo:

Para un sistema de transmisión de datos a 9600 bit/s con una configuración de múltiplex como la que se define en el cuadro A-1/M.1320 [14], el elemento 8 será:

8. Rec. M.1320TA-1;

15.8.3 Para los bloques creados por la interconexión de equipos DCME, este elemento proporciona información sobre los canales directos (que se transmiten aun si falla un DCME) y canales derivados (que no se transmiten si falla un DCME)

Formato:

8. XXXXXXXX = Y;

Especificación:

XXXXXXX indica una gama de posiciones (por ejemplo, 1–30), o todas las posiciones pares (EP, *even position*) o todas las posiciones impares (OP, *odd position*)

Y indica si ciertas posiciones son directas (T, *through-going*) o derivadas (D)

Ejemplo 1:

Si los 30 primeros canales de un bloque 240Y son directos, el elemento 8 será:

8. 1–30 = T;

Ejemplo 2:

Si en las posiciones pares de un bloque 60Y creadas por interconexión de dos transcodificadores son derivadas, el elemento 8 será:

8. EP = D.

15.9 *Utilización [elemento 9]*

Este elemento indica el objetivo para el que se utiliza el bloque, trayecto, sistema de transmisión de datos (si es del conocimiento de la Administración y de utilidad para el mantenimiento).

Formato:

9. XXXXXX; (un máximo de seis caracteres).

Especificación:

XXXXXX se refiere (entre otras cosas) a las letras de designación Z, B, D, V, etc., para señalar la utilización del bloque. Si no hay información disponible se utiliza un guión –.

Ejemplo:

Si el bloque digital Frankfurt–Luxembourg 30N1 se utiliza para transmisión radiofónica:

9. R;

15.10 *Información sobre medios de transmisión [elemento 10]*

Este elemento indica si un satélite está involucrado en el encaminamiento.

Formato:

10. ST; o –;

Especificación:

Si el bloque ha sido encaminado a través de un satélite: ST

Si el bloque no ha sido encaminado a través de un satélite: –.

Ejemplo:

Para el bloque Paris–(MU) 30N1:

10. ST;

15.11 *Información de extremo a extremo o composición de la transmisión [elemento 11]*

15.11.1 *Información de extremo a extremo (únicamente para bloques y trayectos en rutas mixtas analógicas/digitales)*

Este elemento proporciona información sobre los destinos del tráfico cursado por el bloque o trayecto.

Formato:

11. X . . . X, Y . . . Y; (un máximo de 12 caracteres cada uno) o –;

Especificación:

X . . . X e Y . . . Y son nombres de ciudad y se refieren a los puntos de destino del tráfico cursado por el bloque/trayecto. Los nombres de las ciudades se colocan de acuerdo con el orden de la relación de tráfico.

Si el bloque tiene destinos múltiples, el nombre de la ciudad se reemplaza por el código M.

Si el bloque está en un entorno digital, X . . . X, Y . . . Y se reemplaza por el signo –.

Ejemplo 1:

Para un bloque digital primario Frankfurt–París 30NC6 que curse tráfico de Frankfurt a Londres.

11. Frankfurt, London;

Ejemplo 2:

Para un bloque primario Amsterdam–Bruxelles 30NC146 que curse tráfico de Londres a Luxemburgo.

11. London, Luxembourg;

15.11.2 *Composición de la transmisión (para los sistemas de transmisión de datos)*

Este elemento muestra el tipo de transmisión utilizado en el sistema de transmisión de datos.

Formato:

11. A; N; o C;

Especificación:

Si la transmisión es analógica: A

Si la transmisión es digital: N

Si la transmisión es mixta analógico/digital: C

15.12 *Velocidad binaria (para bloques, trayectos, contenedores virtuales y secciones múltiplex) [elemento 12])*

Este elemento muestra la velocidad binaria del bloque o trayecto.

Formato:

12. xxxx.x kbit/s o Mbit/s;

Reglas para la notación de los valores de la velocidad binaria:

Se pueden omitir los ceros a la izquierda, y si el decimal es un cero, el decimal y el punto decimal.

Si el valor es inferior o igual a 9 999 999, utilícese kbit/s.

Si el valor es superior o igual a 10 000 000, utilícese Mbit/s.

Nota – Para los sistemas de transmisión de datos, utilícese el guión: –.

Ejemplo 1:

Para el bloque digital New York–Tokyo 24N2:

12. 1544 kbit/s;

Ejemplo 2:

Para el bloque digital Bruxelles–Luxembourg 480N1:

12. 34 Mbit/s;

15.13 *Ocupación (excepto para trayectos) [elemento 13])*

Este elemento enumera la ocupación del bloque, expresada por los bloques de nivel jerárquico inmediatamente inferior y/o circuitos y/o sistemas de transmisión de datos que han sido encaminados por el bloque.

Formato en el caso de un bloque primario :

(El mismo formato se aplica a los sistemas de transmisión de datos, reemplazando «número de intervalo de tiempo» por «número de canal» de conformidad con la Recomendación M.1320 [14]).

.
.
.

Número de intervalo de tiempo: designación del circuito, o el signo –;

Formato en el caso de un bloque secundario o de orden superior :

13. Número de posición: designación de un bloque, de un circuito arrendado, o de un sistema de transmisión de datos o el signo –,

. . . .
. . . .
. . . .

Número de posición: designación de un bloque, de un circuito arrendado, o de un sistema de transmisión de datos o el signo –;

Especificación:

Si el número de posición está ocupado por un bloque digital de orden inmediatamente inferior: designación de dicho bloque.

Si el número de posición está ocupado por un circuito digital arrendado (con una velocidad binaria correspondiente a la velocidad binaria del nivel múltiplex inmediatamente inferior): designación de dicho circuito arrendado.

Si el número de posición está ocupado por un sistema de transmisión de datos (con una velocidad binaria correspondiente a la velocidad binaria del nivel múltiplex inmediatamente inferior): designación de dicho sistema de transmisión de datos.

Si el número de posición no se utiliza: el signo –.

Ejemplo 1:

Para el bloque digital Genève–Paris 120N2:

13. 01: Genève–Lisboa 30N1,
02: –,
03: Genève–Paris 2048K1,
04: Bruxelles–Wien 30N1;

Ejemplo 2:

Para el bloque digital New York–Paris 24N5:

13. 01: New York/24–Paris/PT2 Z1,
02: New York/24–Paris/PT2 Z3,
03: New York/24–Paris/PT2 Z5,
04: Paris/PT2–New York/24 Z2,
05: Paris/PT2–New York/24 Z4,
06: Paris/PT2–New York/24 Z6,
07: –,
08: –,
09: –,
10: Orlando/TS1–Toulouse/FER 64K1,
11: –,
12: –,
13: –,
14: –,
15: New York/TS1–Paris/ARC R1,
16: New York/TS1–Paris/ARC R3,
17: –,
18: –,
19: –,
20: Paris/BEA–Washington/TS1 NP1,
21: –,
22: –,
23: –,
24: –.

15.14 *Número real de canales (únicamente para los bloques primarios) [elemento 14]*

Este elemento contiene el número real de canales de un bloque digital primario.

Formato:

14. xxx;

Especificación:

xxx indica el número real de canales.

Para los bloques de nivel más elevado, xxx se reemplaza por el signo –.

Ejemplo 1:

Para el bloque digital New York–Paris 30N5 especializado en circuitos arrendados:

14. 31;

Ejemplo 2:

Para el bloque digital London–New York 30N3 utilizado para circuitos telefónicos públicos conmutados con MICDA, la información puede ser:

14. 60;

Ejemplo 3:

Para el bloque digital Honolulu–Osaka 24N2 utilizado para circuitos telefónicos públicos conmutados;

14. 24;

15.15 *Información de temporización (únicamente para bloques) [elemento 15]*

Este elemento indica si la Administración aplica un sistema de temporización de conformidad con la Recomendación G.811 [15] del CCITT o utiliza un sistema director/subordinado.

Formato:

15. XX . . . XX; (un máximo de 30 caracteres)

Especificación:

Si se aplica temporización conforme con la Recomendación G.811: Rec. G.811.

Si se aplica temporización del tipo director/subordinado:

M = XX . . . XX,

S = XX . . . XX;

(Nombre de la ciudad del director)

(Nombre de la ciudad del subordinado)

Ejemplo 1:

Temporización conforme con la Recomendación G.811:

15. Rec. G.811;

Ejemplo 2:

Temporización de conformidad con un sistema director/subordinado:

15. M = London, S = Frankfurt;

15.16 *Sentido de transmisión (para bloques unidireccionales) [elemento 16]*

Este elemento da información sobre el sentido de transmisión de un bloque digital unidireccional.

Formato:

16. I; o A;

Especificación:

Si el bloque es unidireccional y si tiene un solo destino:

- si el sentido de transmisión corresponde al orden alfabético: A;
- si el sentido de transmisión corresponde al orden alfabético inverso: I;

Ejemplo:

Para el bloque digital unidireccional London–Roma 30N1 que transmite en el sentido de Roma a Londres:

16. I;

ANEXO A

(a la Recomendación M.1400)

Ejemplos completos de información de designación

A.1 *Ejemplo completo de información de designación de un circuito telefónico público conmutado*

El circuito es el 604.º circuito telefónico bidireccional entre Sherman Oaks 4ES y Tokio Shinjuku, explotado por AT&T y KDD. El tipo de señalización es el n.º 6 del CCITT y el número de banda/circuito asignado es 000/03. La estación directora y la estación subdirectora del circuito son respectivamente la estación de transmisión 1 de Sherman Oaks y la estación de transmisión 1 de Tokio. Ambas estaciones son también los puntos de avisos de averías del circuito. El circuito ha sido encaminado por el cuarto canal del primer grupo primario entre Sherman Oaks e Ibaraki que va encaminado a través de un satélite y ha sido conectado a bloques digitales en las redes nacionales.

Designación:

Sherman Oaks/4ES–Tokyo/SJK B604

Información asociada:

1. 2;
2. USA, JPN;
3. ATT, KDD;
4. CS: Sherman Oaks/TS1,
SCS1: Tokyo/TS1;
5. Sherman Oaks/TS1, Tokyo/TS1;
6. Ibaraki–Sherman Oaks 12CO1/4;
7. –;
8. –;
9. –;
10. ST;
11. C;
12. 3,4 kHz;
13. C6, 000/03.

A.2 *Ejemplo completo de la información de designación de un circuito analógico arrendado*

El circuito es el primer circuito analógico arrendado utilizado para transmisión de datos entre Londres y Frankfurt, explotado por British Telecom International y Deutsche Telekom. La señalización es del tipo 500 Hz/20 Hz. La estación directora y la estación subdirectora del circuito son respectivamente London Mollison y Frankfurt 0. Ambas estaciones son también los puntos de avisos de averías del circuito. El circuito se encamina por el tercer canal del primer grupo primario entre Frankfurt y Londres. En lo concerniente a los parámetros del circuito, se aplica la Recomendación M.1020 [9]. El contrato de mantenimiento entre las Administraciones y el cliente establece la reparación en menos de 24 horas.

Designación:

Frankfurt–London DP1

Información asociada:

1. ≤ 24 h;
2. DEU, GBR;
3. DTEL, BTI;
4. CS: London/SM,
SCS1: Frankfurt/0;
5. Frankfurt/0, London/SM;
6. Frankfurt–London 1201/3;
7. –;
8. –;
9. D;
10. –;
11. A;
12. 3,4 kHz;
13. 500/20;
14. Rec. M.1020.

A.3 *Ejemplos completos de información de designación de un grupo primario internacional y de un enlace en grupo primario internacional*

A.3.1 *Ejemplo completo de información de designación de un grupo primario internacional*

Nota – Los números que están entre paréntesis se refieren a los números de los elementos de la información asociada.

Se trata del quinto grupo primario entre Amsterdam y París. La urgencia del restablecimiento (1) es de prioridad 3, los países terminales (2) son los Países Bajos y Francia; las Administraciones involucradas (3) son Netherlands PTT y France Telecom, la estación directora y la estación subdirectora (4) son, respectivamente, Paris Archives y Amsterdam 1, los puntos de avisos de averías (5) son Amsterdam 2 y Paris Archives, el encaminamiento (6) del grupo primario pasa por el grupo secundario Amsterdam–Bruxelles 6011 en posición 1 y por el grupo secundario Bruxelles–Paris 6002 en posición 3, hay un grupo primario asociado (7) que cursa tráfico pero está indicado para restablecimiento, a saber el Amsterdam–Paris 1209, están involucrados equipos especiales (8) porque el grupo primario encamina circuitos compansorizados, la utilización (9) es: circuitos Z y un circuito DP, no está involucrado ningún satélite (10), no ha de registrarse información de extremo a extremo (11), la anchura de banda (12) es de 48 kHz y la ocupación (13) se ve en el ejemplo.

Designación:

Amsterdam–Paris 1205

Información asociada:

1. 3;
2. NLD, FRA;
3. NLDPTT, FRATEL;
4. CS: Paris/ARC,
SCS1: Amsterdam/1;
5. Amsterdam/2, Paris/ARC;
6. Amsterdam–Bruxelles 6011/1,
Bruxelles–Paris 6002/3;
7. S1205: Amsterdam–Paris 1209;
8. CO;
9. Z, DP;
10. –;
11. –;
12. 48 kHz;

13. 01: Amsterdam–Paris Z111,
- 02: Amsterdam–Paris Z113,
- 03: Amsterdam–Paris Z115,
- 04: Amsterdam–Paris Z117,
- 05: Amsterdam–Paris Z119,
- 06: Amsterdam–Paris Z121,
- 07: Paris–Amsterdam Z120,
- 08: Paris–Amsterdam Z122,
- 09: Paris–Amsterdam Z124,
- 10: Paris–Amsterdam Z126,
- 11: Paris–Amsterdam Z128,
- 12: Amsterdam–Paris DP5,

A.3.2 *Ejemplo completo de información de designación de un enlace en grupo primario internacional*

Nota – Los números que figuran entre paréntesis se refieren a los números de los elementos de la información asociada.

Se trata del primer enlace en grupo primario de restablecimiento entre París y Ginebra. La urgencia del restablecimiento (1) es de prioridad 3, los países terminales (2) son Suiza y Francia, las Administraciones (3) son los PTT de Suiza y Telecom de Francia, las estaciones directora y subdirectora (4) son, respectivamente, Genève Monthoux y Paris Archives, los puntos de avisos de averías (5) son las mismas estaciones, el encaminamiento (6) pasa por el segundo grupo secundario entre Ginebra y Annemasse en posición 1, no hay información por registrar sobre la asociación (7), los equipos especiales (8) ni la utilización (9), no hay satélite involucrado (10), no se requiere información de extremo a extremo (11), la anchura de banda (12) es de 48 kHz.

Designación:

Genève–Paris 12801

Información asociada:

1. 3;
2. CHE, FRA;
3. CHEPTT, FRATEL;
4. CS: Genève/MON,
SCS1: Paris/ARC;
5. Genève/MON, Paris/ARC;
6. Annemasse–Genève 6002/1;
7. –;
8. –;
9. –;
10. –;
11. –;
12. 48 kHz;

A.4 *Ejemplo completo de información de designación de un bloque digital internacional, de un trayecto digital internacional y de un sistema de transmisión de datos internacional, bloques creados entre equipos DCME, contenedores virtuales y secciones múltiplex de la SDH*

A.4.1 *Ejemplo completo de información de designación de un bloque primario digital internacional*

Nota – Los números que están entre paréntesis se refieren a los números de los elementos de la información asociada.

Se trata del duodécimo bloque primario digital entre Roma y París. La urgencia del restablecimiento (1) es de prioridad 2, los países terminales (2) son Francia e Italia, las Administraciones involucradas (3) son France Telecom y ASST, la estación directora (4) es Roma 1 y la estación subdirectora es Paris Archives, los puntos de avisos de averías (5) son las mismas estaciones, el bloque primario ha sido encaminado (6) por el bloque secundario digital Paris–Roma 120N2 en el número de posición 3, tiene un bloque primario asociado (7) Paris–Roma 30N5 indicado para restablecimiento, no está involucrado ningún equipo especial (8), la utilización del bloque (9) consiste en circuitos DP

y NP, no hay satélite involucrado (10), no se necesita información de extremo a extremo (11), la velocidad binaria (12) es de 2,048 Mbit/s, la ocupación (13) se ve en el ejemplo, el número de canales real (14) es de 31, el sistema de temporización (15) es un sistema director/subordinado cuyo director está en París y el subordinado en Roma.

Designación:

Paris–Roma 30N12

Información asociada:

1. 2;
2. FRA, ITA;
3. FRATEL, ASST;
4. CS: Roma/1,
SCS1: Paris/ARC;
5. Paris/ARC, Roma/1;
6. Paris–Roma 120N2/3;
7. S30N12: Paris–Roma 30N5;
8. –;
9. DP, NP;
10. –;
11. –;
12. 2048 kbit/s;
13. 01: London–Roma DP12,
02: Paris–Roma DP2,
03: Napoli–Rouen NP1,
04: Paris–Roma NP3,
05: Paris–Roma NP4,
06: Paris–Roma NP5,
07: –,
08: –,
09: –,
10: Lille–Roma DP1,
11: Paris–Roma DP5,
12: –,
13: –,
14: –,
15: –,
16: Bruxelles–Roma DPM4,
17: Paris–Roma DPM1,
18: –,
19: –,
20: –,
21: –,
22: –,
23: –,
24: –,
25: –,
26: –,
27: –,
28: –,
29: –,
30: –,
31: –;
14. 31;
15. M = Paris, S = Roma;

A.4.2 *Ejemplo completo de información de designación de un trayecto digital internacional*

Nota – Los números que están entre paréntesis se refieren a los números de los elementos de la información asociada.

Se trata del primer trayecto digital de segundo orden de restablecimiento entre París y Bruselas. La urgencia del restablecimiento (1) es de prioridad 3, los países terminales (2) son Bélgica y Francia, las Administraciones

involucradas (3) son Belgium RTT y France Telecom, la estación directora (4) es Bruxelles BLA y la estación subdirectora es Paris–Archives, los puntos de aviso de averías (5) son las mismas estaciones, el trayecto ha sido encaminado (6) por el primer bloque de tercer orden Bruxelles–Paris en el número de posición 1, no hay bloques asociados (7), no hay equipos especiales (8), no se ha indicado la utilización (9), no hay satélite involucrado (10), no se necesita información de extremo a extremo (11), la velocidad binaria (12) es de 8,448 Mbit/s.

Designación:

Bruxelles–Paris 120N801

Información asociada:

1. 3;
2. BEL, FRA;
3. BELRTT, FRATEL;
4. CS: Bruxelles/BLA,
SCS1: Paris/ARC;
5. Bruxelles/BLA, Paris/ARC;
6. Bruxelles–Paris 480N1/1;
7. –;
8. –;
9. –;
10. –;
11. –;
12. 8448 kbit/s;

A.4.3 *Ejemplo completo de información de designación de un sistema de transmisión de datos internacional*

Nota – Los números que figuran entre paréntesis se refieren a los números de los elementos de la información asociada.

Se trata del primer sistema de transmisión de datos internacional a 64 kbit/s entre Londres y París. La urgencia del restablecimiento (1) es de prioridad 1, los países terminales (2) son el Reino Unido y Francia, las Administraciones involucradas (3) son British Telecom International y France Telecom, las estaciones directora y subdirectora (4) son respectivamente London Mollison y Paris Archives, los puntos de aviso de averías (5) son las mismas estaciones, el sistema ha sido encaminado (6) por el duodécimo bloque primario entre París y Londres en el intervalo de tiempo número 3, no hay información por registrar sobre la asociación (7), la información sobre equipos (8) ni la utilización (9), no hay satélite involucrado (10), la composición de la transmisión (11) es digital, el elemento (12) no interviene y la ocupación (13) se ve en el ejemplo.

Designación:

London–Paris 64K1

Información asociada:

1. 1;
2. GBR, FRA;
3. BTI, FRATEL;
4. CS: London/SM,
SCS1: Paris/ARC;
5. London/SM, Paris/ARC;
6. London–Paris 30N12/3;
7. –;
8. –;
9. –;
10. –;
11. N;
12. –;
13. A4: London–Paris NP12,
B4: London–Toulouse NP3,
C4: –;
D4: Dublin–Paris NP6,
E4: London–Paris NP11,
F4: London–Paris NP14;

A.4.4 *Ejemplo completo de información de designación de un bloque creado por interconexión de equipos de multiplicación de circuitos digitales*

Nota – Los números que están entre paréntesis se refieren a los números de los elementos de la información asociada.

Se trata del segundo bloque creado por la interconexión de equipos DCME con un número nominal máximo de 240 canales entre Boston y Reims. La urgencia del restablecimiento (1) es de prioridad 2, los países terminales (2) son Estados Unidos y Francia, las Administraciones involucradas (3) son ATT y France Telecom, la estación directora es Boston (4) y la estación subdirectora es Reims/CRE, los puntos de aviso de averías (5) son las mismas estaciones, el bloque ha sido encaminado (6) por el vigésimo segundo trayecto digital primario entre Reims y Nueva York, no tiene ningún bloque primario asociado (7), los 30 primeros canales son directos (8), no se ha indicado la utilización (9), hay un satélite involucrado en la transmisión (10), los elementos 11 y 12 no se aplican y la ocupación (13) se ve en el ejemplo.

Designación:

Boston–Reims 240Y2

Información asociada

1. 2;
2. USA, FRA;
3. ATT, FRATEL;
4. CS: Boston,
SCS1: Reims/CRE;
5. Boston, Reims/CRE;
6. New York–Reims 30N22;
7. –;
8. 1–30 = T;
9. –;
10. ST;
11. –;
12. –;
13. 001: New York/24–Paris/PT3 B1
002: New York/24–Paris/PT3 B2
.....
240: New York/24–Paris/PT3 B240

A.4.5 *Ejemplo completo de información de designación de un contenedor virtual internacional*

Nota – Los números que están entre paréntesis se refieren a los números de los elementos de la información asociada.

Se trata del duodécimo contenedor virtual VC4 internacional entre Roma y París. La urgencia del restablecimiento (1) es de prioridad 2, los países terminales (2) son Francia e Italia, las Administraciones involucradas (3) son France Telecom y ASST, la estación directora (4) es Roma 1 y la estación subdirectora es Paris Archives, los puntos de avisos de averías (5) son las mismas estaciones, el bloque primario ha sido encaminado (6) por la sección múltiplex Paris–Roma 4S2 en el número de posición 3, no tiene ningún bloque primario asociado (7), no está involucrado ningún equipo especial (8), no se conoce la utilización del bloque (9), no hay satélite involucrado (10), no se necesita información de extremo a extremo (11), la velocidad binaria (12) es de 155 Mbit/s, la ocupación (13) se ve en el ejemplo.

Designación:

Paris–Roma VC4S12

Información asociada:

1. 2;
2. FRA, ITA;
3. FRATEL, ASST;
4. CS: Roma/1,
SCS1: Paris/ARC;
5. Paris/ARC, Roma/1;

6. Paris–Roma 4S2/3;
7. –;
8. –;
9. –;
10. –;
11. –;
12. 155 Mbit/s;
13. 01: Napoli–Paris VC3S15,
02: –,
03: –,
:
21: –,
22: Lille–Roma VC2S121,
23: –,
24: –,
25: London–Roma 30N12,
26: London–Roma 30N13,
27: Paris–Roma VC12S4,
28: –,
:
62: Amsterdam–Roma 30N16,
63: Napoli–Rennes VC12S32;

A.4.6 *Ejemplo completo de información de designación de una sección múltiplex internacional*

Nota – Los números que figuran entre paréntesis se refieren a los números de los elementos de la información asociada.

Se trata de la primera sección múltiplex STM4 internacional entre Londres y París. La urgencia del restablecimiento (1) es de prioridad 1, los países terminales (2) son el Reino Unido y Francia, las Administraciones involucradas (3) son British Telecom International y France Telecom, las estaciones directora y subdirectora (4) son respectivamente London Mollison y Paris Archives, los puntos de aviso de averías (5) son las mismas estaciones, el sistema ha sido encaminado (6) por el cable submarino France – UK 4, no hay información por registrar sobre la asociación (7), la información sobre equipos (8) ni la utilización (9), no hay satélite involucrado (10), el elemento (11) no interviene, la velocidad binaria (12) es 620 Mbit/s y la ocupación (13) se ve en el ejemplo.

Designación:

London–Paris 4S1

Información asociada:

1. 1;
2. GBR, FRA;
3. BTI, FRATEL;
4. CS: London/SM,
SCS1: Paris/ARC;
5. London/SM, Paris/ARC;
6. France–UK 4;
7. –;
8. –;
9. –;
10. –;
11. –;
12. 620 Mbit/s;
13. 1: Glasgow–Paris 1920N12
2: London–Paris VG4S21
3: –;
4: London–Toulouse VC4S2

ANEXO B
(a la Recomendación M.1400)

Números de los puntos de referencia para los distintos tipos de rutas

<i>Punto</i>	<i>Tipo de ruta internacional</i>
1.2.2	Circuitos telefónicos en explotación manual
1.2.3	Circuitos telefónicos unidireccionales utilizados para la explotación semiautomática o automática
1.2.4	Circuitos telefónicos bidireccionales utilizados para la explotación semiautomática o automática
1.3	Circuitos utilizados para los servicios télex y telegráfico conmutados
1.4	Circuitos en la red pública internacional conmutada de datos
3.2.2	Circuitos analógicos arrendados utilizados para telefonía
3.2.3.1	Circuitos analógicos arrendados utilizados para telegrafía armónica
3.2.3.2	Circuitos analógicos arrendados utilizados para telegrafía MDT
3.2.4	Circuitos telegráficos arrendados
3.2.5	Circuitos analógicos arrendados utilizados para transmisión de datos
3.2.6	Circuitos analógicos arrendados utilizados para telefotografía o facsímil
3.2.7.1	Circuitos analógicos unidireccionales arrendados para transmisiones radiofónicas
3.2.7.2	Circuitos analógicos reversibles arrendados para transmisiones radiofónicas
3.2.8.1	Circuitos analógicos unidireccionales arrendados para transmisiones de televisión
3.2.8.2	Circuitos analógicos reversibles arrendados para transmisiones de televisión
3.2.9	Circuitos arrendados utilizados para transmisión vídeo digital
3.2.10	Circuitos analógicos arrendados que conectan equipos terminales de multiplicación de circuitos en las instalaciones de abonado
3.2.11	Circuitos analógicos arrendados utilizados para diversos tipos de transmisiones, etc.
3.2.12	Circuitos analógicos arrendados que conectan tres o más puntos
3.2.13	Grupos primarios, secundarios, etc. analógicos arrendados
3.2.14	Enlaces analógicos arrendados en grupo primario, secundario, etc. arrendados
3.2.15	Circuitos digitales arrendados que conectan dos lugares
3.2.16	Circuitos digitales arrendados que conectan tres o más puntos
3.3.2.1	Circuitos públicos utilizados para transmisiones radiofónicas unidireccionales
3.3.2.2	Circuitos públicos utilizados para transmisiones radiofónicas reversibles
3.3.2.3	Circuitos públicos utilizados para transmisiones radiofónicas de banda estrecha
3.3.3.1	Circuitos públicos utilizados para transmisiones unidireccionales de televisión
3.3.3.2	Circuitos públicos utilizados para transmisiones reversibles de televisión
3.3.4	Circuitos públicos para transmisiones audio y vídeo digitales
3.3.5	Circuitos públicos de tipo telefónico utilizados para telefotografía o facsímil
3.3.6	Circuitos de tipo telefónico utilizados para proporcionar enlaces de telegrafía armónica
3.3.7	Circuitos de tipo telefónico utilizados para proporcionar sistemas de telegrafía MDT (múltiplex por división en el tiempo)
3.3.8	Circuitos de tipo telefónico utilizados para transmisión de datos
3.3.9	Circuitos de tipo telefónico utilizados como enlaces de transferencia para los sistemas de señalización por canal común n.º 6 y n.º 7
5.2.1	Grupos primarios (bidireccionales)
5.2.2	Grupos secundarios (bidireccionales)
5.2.3	Grupos terciarios (bidireccionales)
5.2.4	Grupos cuaternarios (bidireccionales)
5.2.6	Grupos primarios y secundarios de restablecimiento (bidireccionales)

- 5.3.1 Grupos primarios y secundarios unidireccionales con destinos múltiples
- 5.3.2 Grupos primarios y secundarios unidireccionales con un solo destino
- 6.1.1 Enlaces clásicos en grupo primario y secundario
- 6.1.2 Enlaces de restablecimiento
- 6.2 Enlaces en línea
- 8.2 Bloques digitales bidireccionales
- 8.3 Bloques digitales de restablecimiento
- 8.4 Bloques digitales unidireccionales con destinos múltiples
- 8.5 Bloques digitales unidireccionales con un solo destino
- 9.1 Trayectos digitales clásicos
- 9.2 Trayectos digitales de restablecimiento
- 10.1.1 Grupos primarios, secundarios, etc. que forman parte de una ruta mixta analógico/digital
- 10.1.2 Bloques y trayectos digitales que forman parte de una ruta de transmisión mixta analógico/digital
- 10.2 Rutas con dos conversiones de analógico a digital
- 11.1 Sistemas de transmisión de datos
- 11.2 Enlaces de transmisión de datos
- 12 Bloques creados por interconexión de equipos de multiplicación de circuitos digitales
- 13 Contenedores virtuales
- 14 Secciones múltiplex (SDH)

Referencias

- [1] Recomendación B.13 (Apéndice II) del CCITT *Terminología general de telecomunicaciones (Términos comunes al CCIR y al CCITT)* y Recomendación Q.9 del CCITT *Vocabulario de términos relativos a la conmutación y la señalización*.
- [2] Norma Internacional ISO 3166 *Codes for the representation of names of countries*, segunda edición, 1981.
- [3] Recomendación R.70 del CCITT *Denominación de los circuitos telegráficos internacionales*.
- [4] Recomendación M.1055 del CCITT *Ajuste de un circuito arrendado multiterminal*.
- [5] Recomendación M.1012 del CCITT *Estación directora de circuito para circuitos arrendados y especiales*.
- [6] Recomendación M.1013 del CCITT *Estación subdirectora de circuito para circuitos arrendados y especiales*.
- [7] Recomendación M.1045 del CCITT *Intercambio preliminar de información para la provisión de circuitos internacionales arrendados*.
- [8] Recomendación Q.8 del CCITT *Sistema de señalización que debe emplearse para la explotación manual y automática de circuitos internacionales analógicos y arrendados*.
- [9] Recomendación M.1020 del CCITT *Características de los circuitos internacionales arrendados de calidad especial con acondicionamiento especial en la anchura de banda*.
- [10] Recomendaciones G.731 a G.755 del CCITT sobre *Especificaciones de los equipos múltiplex digitales primarios, de segundo orden y de orden superior*.
- [11] Recomendación G.113 del CCITT *Degradación de transmisión*.
- [12] Recomendación E.171 del CCITT *Plan de encaminamiento telefónico internacional*.
- [13] Recomendación G.702 del CCITT *Velocidades binarias de la jerarquía digital*.
- [14] Recomendación M.1320 del CCITT *Numeración de los canales en los sistemas de transmisión de datos*.

- [15] Recomendación G.811 del CCITT *Requisitos de temporización en las salidas de relojes de referencia primarios adecuados para la explotación plesiócrona de enlaces digitales internacionales.*
- [16] Recomendación M.80 del CCITT *Estaciones directoras.*
- [17] Recomendación M.90 del CCITT *Estaciones subdirectoras.*
- [18] Recomendación M.1510 del CCITT *Intercambio de información sobre los puntos de contacto para el mantenimiento de los servicios internacionales y la red internacional.*
- [19] Recomendación M.60 del CCITT *Terminología y definiciones relativas al mantenimiento.*
- [20] Recomendación M.2130 del CCITT *Procedimientos para localizar y eliminar averías de transmisión.*
- [21] Recomendación M.20 del CCITT *Filosofía de mantenimiento de las redes de telecomunicaciones.*
- [22] Recomendaciones G.707 del CCITT (*Velocidades binarias de la jerarquía digital síncrona*), G.708 (*Interfaz de nodo de red para la jerarquía digital síncrona*), G.709 (*Estructura de multiplexación síncrona*).

ANEXO C

(a la Recomendación M.1400)

Lista por orden alfabético de las abreviaturas contenidas en esta Recomendación

BC	Circuito soporte (<i>bearer circuit</i>)
BTI	British telecom international
CIC	Código de identificación de circuito (<i>circuit identification code</i>)
CO	Compansor (<i>compandor</i>)
CS	Estación directora (<i>control station</i>)
CTE	Equipo de modulación de canal (<i>channel translating equipment</i>)
DC	Circuito derivado (<i>derived circuit</i>)
DCME	Equipo digital de multiplicación de circuitos (<i>digital circuit multiplication equipment</i>)
EC	Cancelador de eco (<i>echo cancellor</i>)
EP	Posición par (<i>even position</i>)
ES	Supresor de eco (<i>echo suppressor</i>)
GTE	Equipo de modulación de grupo primario (<i>group translating equipment</i>)
IE	Central internacional (<i>international exchange</i>)
ISPC	Código de punto de señalización internacional (<i>international signalling point code</i>)
MDT	Multiplexación por división en el tiempo
MICDA	Modulación por impulsos codificados diferencial adaptativa
OP	Posición impar (<i>odd position</i>)
SCS	Estación subdirectora (<i>subcontrol station</i>)
SDH	Jerarquía digital síncrona (<i>synchronous digital hierarchy</i>)
SGTE	Equipo de modulación de grupo secundario (<i>supergroup translating equipment</i>)
SI	Interpolación de la palabra (<i>speech interpolation</i>)

