



UNION INTERNATIONALE DES TÉLÉCOMMUNICATIONS

UIT-T

SECTEUR DE LA NORMALISATION
DES TÉLÉCOMMUNICATIONS
DE L'UIT

M.1400

(10/2001)

SÉRIE M: RGT ET MAINTENANCE DES RÉSEAUX:
SYSTÈMES DE TRANSMISSION, CIRCUITS
TÉLÉPHONIQUES, TÉLÉGRAPHIE, TÉLÉCOPIE ET
CIRCUITS LOUÉS INTERNATIONAUX

Appellations et échange d'informations

**Désignations des interconnexions entre
opérateurs de réseau**

Recommandation UIT-T M.1400

(Antérieurement Recommandation du CCITT)

RECOMMANDATIONS UIT-T DE LA SÉRIE M

**RGT ET MAINTENANCE DES RÉSEAUX: SYSTÈMES DE TRANSMISSION, CIRCUITS
TÉLÉPHONIQUES, TÉLÉGRAPHIE, TÉLÉCOPIE ET CIRCUITS LOUÉS INTERNATIONAUX**

Introduction et principes généraux de maintenance et organisation de la maintenance	M.10–M.299
Systèmes de transmission internationaux	M.300–M.559
Circuits téléphoniques internationaux	M.560–M.759
Systèmes de signalisation à canal sémaphore	M.760–M.799
Systèmes internationaux de télégraphie et de phototélégraphie	M.800–M.899
Liaisons internationales louées par groupes primaires et secondaires	M.900–M.999
Circuits internationaux loués	M.1000–M.1099
Systèmes et services de télécommunication mobile	M.1100–M.1199
Réseau téléphonique public international	M.1200–M.1299
Systèmes internationaux de transmission de données	M.1300–M.1399
Appellations et échange d'informations	M.1400–M.1999
Réseau de transport international	M.2000–M.2999
Réseau de gestion des télécommunications	M.3000–M.3599
Réseaux numériques à intégration de services	M.3600–M.3999
Systèmes de signalisation par canal sémaphore	M.4000–M.4999

Pour plus de détails, voir la Liste des Recommandations de l'UIT-T.

Recommandation UIT-T M.1400

Désignations des interconnexions entre opérateurs de réseau

Résumé

La présente Recommandation traite de la désignation des interconnexions – entre opérateurs de réseau – de circuits, groupes primaires, liaisons en ligne et en groupe primaire, blocs numériques, conduits numériques, systèmes de transmission de données, blocs numériques créés entre équipements de multiplication de circuits numériques, conteneurs virtuels et sections multiplex internationaux.

L'information de désignation se compose de deux couches:

- couche 1: l'information exclusive; la désignation;
- couche 2: l'information additionnelle; l'information connexe.

Des directives sont fournies aux usagers sous la forme d'exemples.

Source

La Recommandation M.1400 de l'UIT-T, élaborée par la Commission d'études 4 (2001-2004) de l'UIT-T, a été approuvée le 14 octobre 2001 selon la procédure définie dans la Résolution 1 de l'AMNT.

Mots clés

Désignation, identification.

AVANT-PROPOS

L'UIT (Union internationale des télécommunications) est une institution spécialisée des Nations Unies dans le domaine des télécommunications. L'UIT-T (Secteur de la normalisation des télécommunications) est un organe permanent de l'UIT. Il est chargé de l'étude des questions techniques, d'exploitation et de tarification, et émet à ce sujet des Recommandations en vue de la normalisation des télécommunications à l'échelle mondiale.

L'Assemblée mondiale de normalisation des télécommunications (AMNT), qui se réunit tous les quatre ans, détermine les thèmes d'étude à traiter par les Commissions d'études de l'UIT-T, lesquelles élaborent en retour des Recommandations sur ces thèmes.

L'approbation des Recommandations par les Membres de l'UIT-T s'effectue selon la procédure définie dans la Résolution 1 de l'AMNT.

Dans certains secteurs des technologies de l'information qui correspondent à la sphère de compétence de l'UIT-T, les normes nécessaires se préparent en collaboration avec l'ISO et la CEI.

NOTE

Dans la présente Recommandation, l'expression "Administration" est utilisée pour désigner de façon abrégée aussi bien une administration de télécommunications qu'une exploitation reconnue.

DROITS DE PROPRIÉTÉ INTELLECTUELLE

L'UIT attire l'attention sur la possibilité que l'application ou la mise en œuvre de la présente Recommandation puisse donner lieu à l'utilisation d'un droit de propriété intellectuelle. L'UIT ne prend pas position en ce qui concerne l'existence, la validité ou l'applicabilité des droits de propriété intellectuelle, qu'ils soient revendiqués par un Membre de l'UIT ou par une tierce partie étrangère à la procédure d'élaboration des Recommandations.

A la date d'approbation de la présente Recommandation, l'UIT n'avait pas été avisée de l'existence d'une propriété intellectuelle protégée par des brevets à acquérir pour mettre en œuvre la présente Recommandation. Toutefois, comme il ne s'agit peut-être pas de renseignements les plus récents, il est vivement recommandé aux responsables de la mise en œuvre de consulter la base de données des brevets du TSB.

© UIT 2002

Droits de reproduction réservés. Aucune partie de cette publication ne peut être reproduite ni utilisée sous quelque forme que ce soit et par aucun procédé, électronique ou mécanique, y compris la photocopie et les microfilms, sans l'accord écrit de l'UIT.

TABLE DES MATIÈRES

	Page	
1	Domaine d'application	1
2	Références normatives	2
3	Définitions	3
4	Abréviations.....	5
5	Cadre de référence	6
5.1	Couche 1	6
5.2	Couche 2	8
5.3	Implémentation	8
5.4	Informations relatives à l'opérateur	8
6	Désignations des interconnexions de circuits publics commutés	9
6.1	Généralités	9
6.2	Circuits de type téléphonique	10
6.2.1	Généralités.....	10
6.2.2	Circuits téléphoniques exploités en manuel	10
6.2.3	Circuits téléphoniques unidirectionnels exploités en automatique ou semi-automatique.....	10
6.2.4	Circuits téléphoniques bidirectionnels exploités en automatique ou semi-automatique.....	11
6.3	Circuits destinés au service télex et au service télégraphique commutés.....	11
6.4	Circuits d'interconnexion du réseau public commuté de données	11
6.5	Information connexe	11
7	Information connexe pour l'interconnexion de circuits publics commutés	12
7.1	Urgence du rétablissement [point 1].....	12
7.2	Pays terminaux [point 2].....	12
7.3	Noms des exploitants de réseau/fournisseurs de services [point 3].....	13
7.4	Station directrice (station(s) sous-directrice(s)) [point 4].....	13
7.5	Points de signalisation des dérangements [point 5].....	14
7.6	Routage [point 6]	14
7.7	Association [point 7].....	14
7.8	Informations sur les équipements [point 8]	15
7.9	Utilisation [point 9].....	15
7.10	Informations sur le support de transmission [point 10]	16
7.11	Composition de la transmission [point 11].....	16
7.12	Largeur de bande ou débit [point 12].....	16

	Page
7.13 Informations sur la signalisation [point 13].....	17
8 Désignations des interconnexions de circuits fixes (non commutés) entre opérateurs.....	17
8.1 Généralités	17
8.2 Interconnexion de circuits loués	19
8.2.1 Généralités	19
8.2.2 Circuits analogiques loués destinés à la téléphonie.....	19
8.2.3 Circuits analogiques loués destinés à la télégraphie.....	19
8.2.4 Circuits télégraphiques loués.....	20
8.2.5 Circuits analogiques loués destinés aux transmissions de données.....	20
8.2.6 Circuits analogiques loués destinés à la phototélégraphie et à la télécopie...	20
8.2.7 Circuits analogiques loués destinés aux transmissions radiophoniques.....	20
8.2.8 Circuits analogiques loués pour transmissions télévisuelles	21
8.2.9 Circuits loués destinés aux transmissions vidéo numériques	22
8.2.10 Circuits analogiques loués raccordés à un équipement terminal multiplicateur de circuits dans les locaux des usagers	22
8.2.11 Circuits analogiques loués utilisés pour des transmissions autres que celles énumérées ci-dessus ou pour des transmissions mixtes	22
8.2.12 Circuits analogiques loués raccordant trois sites ou plus	22
8.2.13 Groupes primaires, secondaires, etc., analogiques loués.....	23
8.2.14 Liaisons analogiques en groupes primaire, secondaire, etc., louées.....	23
8.2.15 Circuits numériques loués reliant deux emplacements.....	23
8.2.16 Circuits numériques loués reliant trois emplacements ou plus.....	24
8.3 Circuits publics fixes (non commutés)	24
8.3.1 Généralités	24
8.3.2 Circuits destinés aux transmissions radiophoniques	25
8.3.3 Circuits pour transmissions télévisuelles.....	26
8.3.4 Circuits pour transmissions audio et vidéo numériques	26
8.3.5 Circuits de type téléphonique utilisés pour la phototélégraphie et la télécopie.....	26
8.3.6 Circuits de type téléphonique utilisés pour fournir des liaisons de télégraphie harmonique	27
8.3.7 Circuits de type téléphonique utilisés pour fournir des systèmes de télégraphie TDM (à multiplexage par répartition dans le temps).....	27
8.3.8 Circuits de type téléphonique utilisés pour la transmission de données.....	27
8.3.9 Circuits de type téléphonique utilisés comme liaisons de transfert pour les systèmes de signalisation numéro 6 et numéro 7 par canal sémaphore.....	27
8.4 Information connexe	28
9 Information connexe relative à l'interconnexion de circuits fixes	28
9.1 Urgence du rétablissement [point 1].....	28

	Page	
9.2	Pays terminaux [point 2].....	29
9.3	Noms des exploitants de réseau/fournisseurs de services [point 3].....	29
9.4	Station directrice (station(s) sous-directrice(s)) [point 4].....	29
9.5	Points de signalisation des dérangements [point 5].....	30
9.6	Routage [point 6].....	30
9.7	Association [point 7].....	31
9.8	Informations sur les équipements [point 8].....	32
9.9	Utilisation [point 9].....	33
9.10	Informations sur le support de transmission [point 10].....	33
9.11	Composition de la transmission [point 11].....	33
9.12	Largeur de bande ou débit [point 12].....	34
9.13	Type de signalisation [point 13].....	34
9.14	Recommandations applicables de l'UIT-T [point 14].....	34
10	Désignations des groupes primaires, secondaires, etc., d'interconnexion (bidirectionnels et unidirectionnels).....	35
10.1	Généralités.....	35
10.2	Groupes primaires, etc., bidirectionnels.....	36
	10.2.1 Groupes primaires.....	36
	10.2.2 Groupes secondaires.....	37
	10.2.3 Groupes tertiaires.....	37
	10.2.4 Groupes quaternaires.....	37
	10.2.5 Utilisation des groupes primaires, etc.....	37
	10.2.6 Groupes primaires et secondaires de rétablissement.....	37
10.3	Groupes primaires et secondaires unidirectionnels.....	38
	10.3.1 Groupes primaires et secondaires unidirectionnels à destinations multiples.....	38
	10.3.2 Groupes primaires et secondaires unidirectionnels à une seule destination..	38
10.4	Information connexe.....	39
11	Désignations des liaisons d'interconnexion en groupe primaire, en groupe secondaire et en ligne.....	39
11.1	Liaisons en groupe primaire et en groupe secondaire.....	39
	11.1.1 Liaisons conventionnelles non connectées à leur équipement terminal.....	39
	11.1.2 Liaisons de rétablissement.....	39
11.2	Liaisons en ligne.....	40
11.3	Information connexe.....	41
12	Information connexe pour les interconnexions de groupes, de liaisons en groupe et de liaisons en ligne.....	42
12.1	Urgence du rétablissement [point 1].....	42

	Page	
12.2	Pays terminaux [point 2].....	42
12.3	Noms des exploitants de réseau/fournisseurs de services [point 3].....	43
12.4	Station directrice (station(s) sous-directrice(s)) [point 4].....	43
12.5	Points de signalisation des dérangements [point 5].....	44
12.6	Routage [point 6].....	44
12.7	Association [point 7].....	45
12.8	Informations sur les équipements [point 8].....	46
12.9	Utilisation [point 9].....	46
12.10	Information sur le support de transmission [point 10].....	47
12.11	Information de bout en bout ou accord d'exploitation [point 11].....	47
	12.11.1 Information de bout en bout ou accord d'exploitation (pour trajets mixtes analogiques/numériques uniquement).....	47
	12.11.2 Accord d'exploitation (pour groupes, liaisons en groupe et liaisons en ligne uniquement).....	47
12.12	Largeur de bande [point 12].....	48
12.13	Occupation (pour groupes primaires/secondaires, etc., et pour liaisons en ligne) [point 13].....	48
13	Désignations des blocs numériques d'interconnexion (bidirectionnels et unidirectionnels).....	49
13.1	Généralités.....	49
13.2	Blocs numériques bidirectionnels.....	51
	13.2.1 Configuration symétrique.....	51
	13.2.2 Configuration asymétrique.....	51
13.3	Blocs numériques de rétablissement.....	51
13.4	Blocs numériques unidirectionnels à destinations multiples.....	52
13.5	Blocs numériques unidirectionnels à destination unique.....	52
13.6	Information connexe.....	52
14	Désignations des interconnexions de conduits numériques.....	53
14.1	Conduits numériques classiques non connectés à leur équipement terminal.....	53
14.2	Conduits numériques de rétablissement.....	53
14.3	Sections de ligne numériques et sections radioélectriques numériques.....	53
14.4	Information connexe.....	53
15	Désignations des routes dans un réseau de transmission mixte analogique/numérique.....	54
15.1	Routes comportant une conversion analogique/numérique.....	54
	15.1.1 Groupes primaires, secondaires, etc., faisant partie d'une route mixte analogique/numérique.....	54

15.1.2	Blocs et conduits numériques faisant partie d'une route mixte analogique/numérique	54
15.1.3	Désignations de bout en bout.....	56
15.2	Routes avec deux conversions analogique/numérique	56
15.2.1	Désignation de bout en bout	56
15.2.2	Désignation de la section intermédiaire.....	56
15.3	Routes donnant lieu à plus de deux conversions analogique/numérique.....	57
15.4	Information connexe	58
16	Désignation des systèmes de transmission de données	58
16.1	Généralités	58
16.2	Liaisons de transmission de données	60
16.3	Information connexe	61
17	Désignations des blocs numériques créés par l'interconnexion d'équipements de multiplication de circuits numériques.....	61
17.1	Généralités	61
17.2	Configuration multiclique de DCME	63
17.3	Equipement de codage à faible débit	64
17.4	Information connexe	64
18	Hierarchie numérique synchrone (SDH)	65
18.1	Désignation des sections multiplex de la hiérarchie numérique synchrone (SDH)....	65
18.1.1	Généralités	65
18.1.2	Information connexe.....	66
18.2	Désignations des interconnexions de conteneurs virtuels.....	66
18.2.1	Généralités	66
18.2.2	Information connexe.....	68
18.3	Conteneurs virtuels concaténés.....	68
18.4	Circuits loués fondés sur la hiérarchie numérique synchrone (SDH).....	69
18.4.1	Généralités	69
18.4.2	Désignations	70
18.4.3	Application	70
18.4.4	Information connexe.....	70
19	Information connexe pour les interconnexions de blocs et conduits numériques, de systèmes de transmission de données, de blocs créés par l'interconnexion de DCME, de sections multiplex SDH et de conteneurs virtuels	71
19.1	Urgence du rétablissement [point 1].....	71
19.2	Pays terminaux [point 2].....	71
19.3	Noms des exploitants de réseau/fournisseurs de services [point 3].....	72

	Page
19.4 Station directrice (station(s) sous-directrice(s)) [point 4]	72
19.5 Points de signalisation des dérangements [point 5]	73
19.6 Routage [point 6]	73
19.7 Association [point 7].....	74
19.7.1 Information sur les blocs, conduits, systèmes de transmission de données, blocs numériques créés entre DCME, conteneurs virtuels et sections multiplex de réserve.....	74
19.7.2 Informations relatives au routage en diversité.....	75
19.7.3 Informations sur le routage consécutif	75
19.7.4 Informations relatives au maintien de l'ordre séquentiel des conduits numériques (concaténation).....	76
19.8 Informations sur les équipements [point 8]	76
19.9 Utilisation [point 9].....	77
19.10 Informations sur le support de transmission [point 10]	78
19.11 Information de bout en bout ou composition de la transmission ou accord d'exploitation [point 11].....	78
19.11.1 Information de bout en bout (dans le cas de blocs et conduits sur routes mixtes analogiques/numériques exclusivement)	78
19.11.2 Composition de la transmission (pour systèmes de transmission de données).....	78
19.11.3 Accord d'exploitation (pour blocs numériques, conduits numériques, conteneurs virtuels et sections multiplex SDH uniquement).....	79
19.12 Débit (pour blocs, conduits et sections multiplex SDH) [point 12].....	79
19.13 Occupation (à l'exception des conduits) [point 13]	80
19.14 Nombre effectif de canaux et d'identificateurs de point d'accès [point 14]	82
19.14.1 Nombre effectif de canaux (blocs primaires seulement).....	82
19.14.2 Identificateurs de point d'accès (conteneurs virtuels et sections multiplex SDH).....	83
19.15 Informations de rythme (pour les blocs seulement) [point 15].....	84
19.16 Direction de transmission (cas de blocs unidirectionnels) [point 16].....	84
20 Désignation des connexions pour le mode de transport asynchrone (ATM, <i>asynchronous transport mode</i>)	85
20.1 Généralités	85
20.2 Liaisons de transport.....	85
20.3 Conduit virtuel	86
20.4 Voies virtuelles	87
20.5 ATM Couche 2	88
21 Information connexe sur le mode de transport asynchrone (ATM).....	88
21.1 Urgence du rétablissement [point 1].....	88

	Page
21.2 Pays terminaux [point 2].....	88
21.3 Noms des exploitants de réseau/fournisseurs de services [point 3].....	88
21.4 Station directrice et stations sous-directrices [point 4].....	88
21.5 Points de signalisation des dérangements [point 5].....	89
21.6 Routage [point 6].....	89
21.7 Association [point 7].....	89
21.8 Informations sur les équipements [point 8].....	89
21.9 Utilisation [point 9].....	89
21.10 Informations sur le support de transmission [point 10].....	89
21.11 Accord d'exploitation [point 11].....	89
21.12 Point non assigné [point 12].....	89
21.13 Occupation [point 13].....	89
21.14 Direction de transmission (pour les services de réseau de transit unidirectionnels uniquement) [point 14].....	89
21.15 Capacité de transfert ATM [point 15].....	89
21.16 Descripteur de trafic de la source [point 16].....	90
21.17 Tolérance de variation du temps de propagation des cellules [point 17].....	91
21.18 Qualité de service [point 18].....	91
22 Services de réseau de transit.....	92
22.1 Généralités.....	92
22.2 Service de transmission numérique de transit.....	94
22.3 Service de transit sur fibres "éteintes".....	94
22.4 Information connexe.....	94
23 Information connexe sur le service de réseau de transit.....	95
23.1 Urgence du rétablissement [point 1].....	95
23.2 Pays terminaux [point 2].....	95
23.3 Noms des exploitants de réseau/fournisseurs de services [point 3].....	95
23.4 Station directrice et stations sous-directrices [point 4].....	95
23.5 Points de signalisation des dérangements [point 5].....	95
23.6 Routage [point 6].....	95
23.7 Association [point 7].....	95
23.8 Informations sur les équipements [point 8].....	96
23.9 Utilisation [point 9].....	96
23.10 Informations sur le support de transmission [point 10].....	96
23.11 Convention sur le niveau de service [point 11].....	96
23.12 Débit [point 12].....	96

	Page
23.13	Identificateur commercial [point 13] 96
23.14	Point non assigné [point 14] 96
23.15	Informations de rythme [point 15]..... 96
23.16	Direction de transmission (pour les services de réseau de transit unidirectionnels uniquement) [point 16] 96
24	Désignations du multiplexage par répartition en longueur d'onde (simple et à haute densité) 97
24.1	Généralités 97
24.2	L'équipement..... 97
24.3	Configurations de systèmes de transmission nouvellement créés 99
24.4	Format général des systèmes de transmission optique 102
24.4.1	Codes de fonction 104
24.5	Information connexe 105
25	Information connexe concernant DWDM 106
26	Désignations exceptionnelles..... 108
26.1	Désignations exceptionnelles avec informations dans le numéro de série 108
Annexe A – Exemples complets concernant l'information de désignation 109	
A.1	Exemple complet concernant l'information de désignation d'un circuit téléphonique public commuté..... 109
A.2	Exemple complet concernant la structure de désignation par couches d'un circuit analogique loué..... 109
A.3	Exemple complet concernant l'information de désignation d'interconnexion d'un groupe primaire et d'une liaison en groupe primaire 110
A.3.1	Exemple complet concernant l'information de désignation d'interconnexion d'un groupe primaire 110
A.3.2	Exemple complet concernant l'information de désignation d'interconnexion d'une liaison en groupe primaire..... 111
A.4	Exemple complet concernant l'information de désignation d'interconnexion d'un bloc numérique, d'un conduit numérique, d'un système de transmission de données, de blocs créés entre DCME, de conteneurs virtuels et de sections multiplex SDH 112
A.4.1	Exemple complet concernant l'information de désignation d'interconnexion d'un bloc numérique (bidirectionnel)..... 112
A.4.2	Exemple complet concernant l'information de désignation d'interconnexion de conduit numérique..... 116
A.4.3	Exemple complet concernant l'information de désignation d'interconnexion d'un système de transmission de données 116
A.4.4	Exemple complet concernant l'information de désignation d'un bloc créé par l'interconnexion de DCME 117

	Page
A.4.5 Exemple complet concernant l'information de désignation d'interconnexion d'un conteneur virtuel.....	118
A.4.6 Exemple complet concernant l'information de désignation d'interconnexion d'une section multiplex	119
Annexe B – Adressage KLM et relation de cette méthode avec la numérotation des intervalles de temps pour conteneurs virtuels.....	120
B.1 Relation de l'adressage KLM avec la numérotation des intervalles de temps	120
B.2 Adressage KLM d'une liste d'occupation de VC-4.....	120
B.3 Notation comparative de l'adressage KLM et de la numérotation des intervalles de temps.....	121
Annexe C – Numéros des paragraphes de référence pour les divers types de routes.....	123
Annexe D – Numérotation des canaux dans les systèmes de transmission de données	125
Annexe E – Formulaire de notification à utiliser en vue de l'établissement de la liste des codes de transporteur de l'UIT	129

Introduction

La désignation des routes d'interconnexion a une grande importance pour l'identification et l'information.

L'évolution technique, notamment du fait de la technologie numérique, a suscité une grande diversification des techniques et permis d'utiliser les équipements de manière plus efficace.

Les informations relatives aux techniques et aux équipements appliqués présentent un grand intérêt pour tous ceux qui travaillent dans les domaines de la maintenance et de l'exploitation. Les conditions d'exploitation sont certainement plus complexes aujourd'hui qu'elles ne l'étaient hier, par exemple, en raison du développement de la concurrence dans le domaine des télécommunications. Par ailleurs, l'automatisation du traitement des fichiers est indispensable pour les exploitants de réseau/fournisseurs de services et la normalisation de la désignation et de la terminologie en est un élément important.

La présente version de la Rec. UIT-T M.1400 diffère de la précédente sur les points suivants:

- 1) l'ancien titre "Désignations pour les réseaux interopérateurs" a été modifié comme suit: "Désignations pour les interconnexions entre opérateurs de réseau" et le mot "interopérateurs" a été remplacé partout où il apparaît dans le texte par "d'interconnexion";
- 2) restructuration du texte conformément au "Guide pour l'élaboration et la présentation des textes pour les Recommandations du Secteur de la normalisation des télécommunications de l'UIT", ci-après dénommé "Guide de présentation";
- 3) insertion du nouveau paragraphe 1 Domaine d'application;
- 4) modification de l'ancien paragraphe 0.5 (Informations relatives au transporteur) comme suit: 5.4 Informations relatives à l'opérateur;
- 5) adoption des définitions des termes *opérateur de réseau* (synonyme: exploitant de réseau) et *prestataire de services* (synonyme: fournisseur de services) des Recommandations UIT-T M.3208.1 et M.3320. Dans la présente version de la présente Recommandation, le terme *opérateur* désigne un *opérateur de réseau* (exploitant de réseau) ou un *prestataire de services* (fournisseur de services);
- 6) adjonction de la désignation supplémentaire STM virtuels consistant en des Conteneurs virtuels concaténés;
- 7) adjonction de la désignation des conduits de rétablissement spécialisés;
- 8) révision du suffixe de couche 1 des désignations de route. En raison du développement de la concurrence dans le secteur des télécommunications, le nombre des interconnexions a considérablement augmenté. En conséquence, l'espace réservé au code dans les désignations n'est plus suffisant. En outre, la coexistence de plusieurs opérateurs sur le marché rend d'autant plus nécessaire l'obtention de garanties quant au caractère unique des codes. Enfin, le risque d'ambiguïté entre noms de ville est moindre: le pays sera indiqué dans la désignation de l'extrémité de la route afin de différencier les villes portant le même nom dans différents pays.

Conformément à ces nouvelles conditions, les désignations des extrémités de route, à l'avenir, contiendront de plus en plus d'informations, seront plus complexes et seront plus longues. La nouvelle structure du suffixe oblige à adapter les systèmes d'appui à l'exploitation utilisés pour la gestion de réseau.

L'implémentation de la nouvelle structure de la couche 1, représentée pour le cas général dans le Tableau 1, et reprise dans les tableaux suivants, fera l'objet de circulaires du TSB de l'UIT-T. Elle se déroulera en deux étapes:

- le 1^{er} janvier 2003, l'utilisation de la nouvelle structure, contenant des éléments de données facultatifs, sera autorisée pour les nouvelles désignations de route;
- le 1^{er} janvier 2004, la nouvelle structure s'appliquera également aux désignations de route existantes.

Recommandation UIT-T M.1400

Désignations des interconnexions entre opérateurs de réseau¹

1 Domaine d'application

La présente Recommandation définit les désignations et les informations additionnelles destinées essentiellement à la communication homme-homme entre les différents opérateurs, c'est-à-dire des opérateurs (exploitants) de réseaux ou des prestataires (fournisseurs) de services.

Elle met l'accent sur la nécessité pour les intéressés de disposer de formats de données stables et reconnaissables quels que soient les supports de transmission utilisés. Ainsi, afin d'assurer la communication homme-homme, les formats qui y sont définis devront également être fournis aux interfaces homme-ordinateur correspondantes. C'est pourquoi la présente Recommandation définit les formats de présentation de données aux interfaces homme-ordinateur, mais ne définit pas les formats de communication de données pour les interfaces entre systèmes informatiques, tels que ceux qui sont utilisés à l'interface X du RGT ou aux interfaces informatiques non RGT. Toutefois, le mappage automatique des formats homme-ordinateur aux formats ordinateur-ordinateur, et vice versa, doit pouvoir être assuré. Les modalités de ce mappage appellent un complément d'étude.

La présente Recommandation élargit la désignation précédente des routes internationales pour l'étendre aux routes entre opérateurs nationaux. Il en résulte un accroissement considérable du nombre de routes et de nœuds à identifier, ce qui oblige à prévoir un plus grand nombre d'espaces pour les noms.

Elle définit les désignations et les informations additionnelles à échanger entre deux opérateurs. Toutefois, contenant surtout des informations sur les ressources du réseau, les opérateurs et leurs adresses, elle ne définit pas l'identification des commandes ou des transactions ni les informations additionnelles relatives à l'état ou au traitement de ces commandes ou transactions.

La définition des informations est indépendante de la fonction qu'elles assurent. Toutefois, les différentes informations définies dans la présente Recommandation assurent principalement la mise en service et la maintenance du réseau. De plus, celle-ci pourra incorporer certaines informations utiles pour d'autres fonctions RGT ou non RGT, telles que la passation de commandes et la facturation.

La présente Recommandation vise à assurer des communications entre opérateurs de réseau mais peut aussi en assurer entre opérateurs de réseaux et fournisseurs de services, courtiers, détaillants, clients et fournisseurs d'installations.

Elle vise à définir des désignations et des informations additionnelles à l'intention des techniciens et du personnel auxiliaire chargé du traitement des fichiers à partir de leurs terminaux de gestion du réseau et fournit des informations utiles aux concepteurs de systèmes d'appui à l'exploitation.

¹ Circuits, groupes primaires, liaisons en ligne et en groupe primaire, blocs numériques, conduits numériques, systèmes de transmission de données, blocs numériques créés entre équipements de multiplication de circuits numériques, conteneurs virtuels, sections multiplex et informations connexes.

La présente Recommandation est rédigée en langage naturel informel et contient des tableaux et des figures. Pour assurer un dialogue automatique entre les systèmes informatiques des divers opérateurs, il convient d'affiner la formalisation, ce qui pourra, par ailleurs, obliger à redéfinir le domaine d'application de la présente Recommandation. Ces points appellent un complément d'étude.

2 Références normatives

La présente Recommandation se réfère à certaines dispositions des Recommandations UIT-T et textes suivants qui, de ce fait, en sont partie intégrante. Les versions indiquées étaient en vigueur au moment de la publication de la présente Recommandation. Toute Recommandation ou tout texte étant sujet à révision, les utilisateurs de la présente Recommandation sont invités à se reporter, si possible, aux versions les plus récentes des références normatives suivantes. La liste des Recommandations de l'UIT-T en vigueur est régulièrement publiée.

- [1] Recommandation UIT-T B.13 (1988), *Termes et définitions* et Recommandation CCITT Q.9 (1988), *Vocabulaire de termes relatifs à la commutation et à la signalisation*.
- [2] ISO 3166:1993, *Codes pour la représentation des noms de pays*.
- [3] Recommandation UIT-T R.70 (1988), *Désignations des circuits télégraphiques internationaux*.
- [4] Recommandation UIT-T M.1055 (1988), *Réglage d'un circuit international loué entre points multiples*.
- [5] Recommandation UIT-T M.1012 (1988), *Station directrice pour circuit loué et circuit spécial*.
- [6] Recommandation UIT-T M.1013 (1988), *Station sous-directrice pour circuit loué et circuit spécial*.
- [7] Recommandation UIT-T M.1045 (1996), *Echange préliminaire d'informations pour la fourniture de circuits loués et de systèmes de transmission de données internationaux*.
- [8] Recommandation UIT-T Q.8 (1988), *Systèmes de signalisation à utiliser en service manuel ou automatique sur circuits analogiques internationaux loués*.
- [9] Recommandation UIT-T M.1020 (1993), *Caractéristiques des circuits internationaux loués de qualité spéciale avec adaptation spéciale sur la largeur de bande*.
- [10] Recommandations UIT-T G.731 à G.755 concernant les *Principales caractéristiques des équipements de multiplexage primaires, de deuxième ordre et d'ordre plus élevé*.
- [11] Recommandation UIT-T G.113 (2001), *Dégradations de la transmission dues au traitement vocal*.
- [12] Recommandation UIT-T E.171 (1988), *Plan d'acheminement téléphonique international*.
- [13] Recommandation UIT-T G.702 (1988), *Débits binaires de la hiérarchie numérique*.
- [14] Recommandation UIT-T G.811 (1997), *Caractéristiques de rythme des horloges de référence primaires*.
- [15] Recommandation UIT-T M.80 (1988), *Stations directrices*.
- [16] Recommandation UIT-T M.90 (1988), *Stations sous-directrices*.
- [17] Recommandation UIT-T M.1510 (1992), *Echange de renseignements sur les points de contact pour la maintenance des services internationaux et du réseau international*.

- [18] Recommandation UIT-T M.2130 (2000), *Procédures optionnelles pour la maintenance du réseau de transport.*
- [19] Recommandation UIT-T M.20 (1992), *Philosophie de maintenance pour les réseaux de télécommunication.*
- [20] Recommandation UIT-T G.707/Y.1322 (2000), *Interface de nœud de réseau pour la hiérarchie numérique synchrone.*
- [21] Recommandation UIT-T V.29 (1988), *Modem à 9600 bit/s normalisé pour usage sur circuits loués à quatre fils poste à poste, de type téléphonique.*
- [22] *Liste des codes de transporteur de l'UIT*, telle que publiée périodiquement par l'UIT-T en annexe du Bulletin d'exploitation.
- [23] Recommandation UIT-T E.164 (1997), *Plan de numérotage des télécommunications publiques internationales.*
- [24] Recommandation UIT-T M.60 (1993), *Termes et définitions relatifs à la maintenance.*
- [25] Recommandation UIT-T G.831 (2000), *Capacités de gestion des réseaux de transport à hiérarchie numérique synchrone.*
- [26] Recommandation UIT-T M.1340 (2000), *Objectifs, marges et limites de qualité de fonctionnement des circuits loués internationaux de type PDH et de leurs liaisons et systèmes supports internationaux de transmission de données.*
- [27] Recommandation UIT-T M.1380 (2000), *Mise en service des circuits loués internationaux établis sur des systèmes internationaux de transmission de données.*
- [28] Recommandation UIT-T M.1385 (2000), *Maintenance des circuits loués internationaux établis sur des systèmes internationaux de transmission de données.*
- [29] Recommandation UIT-T G.692 (1998), *Interfaces optiques pour systèmes multicanaux avec amplificateurs optiques.*
- [30] Recommandation UIT-T G.872 (2001), *Architecture des réseaux optiques de transport.*

3 Définitions

La présente Recommandation définit les termes suivants:

- 3.1 désignation:** information présentée dans un format structuré fournissant l'identification d'une *route*. La désignation comporte une *relation de trafic*, un *code de fonction* et un *numéro de série*.
- 3.2 route:** connexions de télécommunication de tous types: circuits, groupes, blocs, etc.
- 3.3 relation de transport:** paire ordonnée d'extrémités de *route*.
- 3.4 nom de ville:** nom officiel d'une ville telle qu'elle est désignée dans le pays où elle se situe.
- 3.5 suffixe:** information relative au nœud de réseau et à l'exploitant de réseau/fournisseur de services exploitant ce nœud et qui est associée à une extrémité de *route*.
- 3.6 code de fonction:** partie de la désignation identifiant le type de *route* par une caractéristique distinctive, par exemple directivité, débit.
- 3.7 numéro de série:** partie de la désignation recensant les routes qui possèdent la même *relation de transport* et le même *code de fonction*.

3.8 informations sur les équipements: informations relatives aux équipements utilisés sur la *route* lorsque ces équipements nécessitent une maintenance particulière.

3.9 utilisation: informations portant sur l'utilisation d'une *route* lorsque cette utilisation est exigée par l'exploitant.

3.10 pays terminal: informations identifiant l'un des pays considérés dans lequel aboutit la route.

3.11 information connexe: ensemble d'informations relatives à une route qu'il est nécessaire de connaître aux deux extrémités de celle-ci.

Commentaires:

- les informations connexes sont également désignées sous le nom de couche 2;
- l'ensemble de ces informations est classé en points numérotés et présenté selon un format défini. Ces points couvrent des caractéristiques techniques comme l'acheminement ou l'occupation ou bien des caractéristiques opérationnelles comme celles qui concernent les stations directrices.

3.12 opérateur de réseau: organisation qui exploite un réseau de télécommunication. Un opérateur de réseau peut être un *prestataire de services* et vice versa. Il peut ou non fournir des services de télécommunication particuliers. Voir 1.4.2.3/M.3208.1 et 1.4.4/M.3320.

3.13 code de transporteur UIT: identificateur unique d'un exploitant de réseau/fournisseur de services répertorié dans: la "liste des Codes de transporteur UIT" (conformément à la Rec. UIT-T M.1400 [22]).

3.14 informations de rythme: informations utilisées pour spécifier si on applique au bloc numérique un système d'horloge conforme aux dispositions de la Rec. UIT-T G.811 ou un système avec asservissement. Dans ce dernier cas, ces informations identifient le système maître et le système asservi.

3.15 bloc numérique créé: bloc numérique créé par l'interconnexion de deux équipements de multiplication de circuits numériques (DCME). Le débit de ce type de bloc numérique est de 1544 kbit/s ou 2048 kbit/s. Sa structure de trame ne correspond pas à la structure multitrames définie dans la Rec. UIT-T G.704 dans la mesure où le débit de chaque voie correspond à l'une des valeurs suivantes: 64, 40, 32, 24, 16 kbit/s, le nombre de canaux acheminés par bloc numérique créé s'échelonnant de 30 à 240 par multiples de 30.

3.16 association: informations portant sur une route identifiant la ou les autres routes associées et le type de relation existant entre elles (par exemple acheminement en diversité).

3.17 informations sur le support de transmission: informations relatives à une route destinées à fournir un avertissement concernant les restrictions d'acheminement imposées au support de transmission.

3.18 composition de la transmission: informations relatives à l'acheminement appliqué sur un circuit, c'est-à-dire transmission analogique, numérique ou mixte.

3.19 prestataire (ou fournisseur) de services: terme général désignant une entité qui fournit des services de télécommunication à des clients ou à d'autres usagers sur la base d'un tarif ou par contrat. Un prestataire de services peut ou non gérer un réseau. Il peut ou non être le client d'un autre prestataire de services. 1.4.6/M.3320.

3.20 opérateur (ou exploitant): on entend par opérateur (exploitant) l'opérateur (ou exploitant) de réseau ou le prestataire (fournisseur) de services.

3.21 bloc numérique: bloc faisant partie de la hiérarchie de multiplexage numérique et dont le format est conforme aux Recommandations UIT-T G.734, G.736, G.742, G.743, G.745, G.751, G.752, G.753 et G.754 [10].

4 Abréviations

La présente Recommandation utilise les abréviations suivantes:

AP	point d'accès (<i>access point</i>)
ATM	mode de transport asynchrone (<i>asynchronous transport mode</i>)
BC	circuit support (<i>bearer circuit</i>)
CIC	code d'identification de circuit (<i>circuit identification code</i>)
CO	compresseur-extenseur (<i>compandor</i>)
CS	station directrice (<i>control station</i>)
CTE	équipement de modulation de canal (<i>channel translating equipment</i>)
DC	circuit dérivé (<i>derived circuit</i>)
DCME	équipement de multiplication de circuits numériques (<i>digital circuit multiplication equipment</i>)
EC	annuleur d'écho (<i>echo canceller</i>)
EP	position paire (<i>even position</i>)
ES	suppresseur d'écho (<i>echo suppressor</i>)
GTE	équipement de modulation de groupe primaire (<i>group translating equipment</i>)
LRE	codage à faible débit (<i>low rate encoding</i>)
MICDA	modulation par impulsions et codage différentiel adaptatif
NO/SP	exploitant de réseau/fournisseur de services (<i>network operator/service provider</i>)
OP	position impaire (<i>odd position</i>)
PLR	partie d'une route très longue (<i>part of a longer route</i>)
SCS	station sous-directrice (<i>subcontrol station</i>)
SDH	hiérarchie numérique synchrone (<i>synchronous digital hierarchy</i>)
SGTE	équipement de modulation de groupe secondaire (<i>supergroup translating equipment</i>)
SI	interpolation de parole (<i>speech interpolation</i>)
SLA	convention sur le niveau de service (<i>service level agreement</i>)
SPC	code de point sémaphore (<i>signalling point code</i>)
TDM	multiplexage par répartition dans le temps (<i>time division multiplex</i>)
VC	conteneur virtuel (<i>virtual container</i>)
VC-n	conteneur virtuel d'ordre n (<i>virtual container-n</i>)

5 Cadre de référence

La nécessité de désignations normalisées, faciles à manier et donnant des informations précises, a conduit à les construire à partir de deux couches:

- la couche 1, qui fournit une identification exclusive: la désignation;
- la couche 2, qui est un fichier d'informations supplémentaires, qui doit être connu aux deux extrémités des circuits: l'information connexe.

5.1 Couche 1

Le format général de la couche 1 pour la désignation de tous les types de routes d'interconnexion est indiqué dans le Tableau 1.

Tableau 1/M.1400 – Format de désignation de couche 1

Format de désignation	Ville A	/	Données relatives aux extrémités	/	Identificateur de l'opérateur	/	Indicatif de pays	–	Ville B	/	Données relatives aux extrémités	/	Identificateur de l'opérateur	/	Indicatif de pays		Code de fonction	Numéro de série
Types de caractères	Lettres ou espace	Barre oblique	Lettres ou chiffres	Barre oblique	Lettres ou chiffres	Barre oblique	Lettres	Tiret	Lettres ou espace	Barre oblique	Lettres ou chiffres	Barre oblique	Lettres ou chiffres	Barre oblique	Lettres	Espace	Lettres ou chiffres	Chiffres
Nombre de caractères	≤ 12	1	≤ 6	1	≤ 6	1	3	1	≤ 12	1	≤ 6	1	≤ 6	1	3	1	≤ 6	≤ 4
																	↑	Pas d'espace

Les éléments du format de la couche 1 sont les suivants:

a) *Relation de transport*

Paire ordonnée d'identificateurs d'extrémité de route

Ville A et ville B désigne les noms des deux villes dans lesquelles se trouvent les extrémités d'origine et de destination des routes d'interconnexion. Les noms de ville (de un à douze caractères ou espaces) (voir Note) dans tous les types de désignations, devraient toujours figurer en caractères romains dans la dénomination officielle en vigueur dans le pays où la ville se trouve.

Données relatives aux extrémités: sont assignées par un opérateur aux fins de l'identification précise et exclusive de ses extrémités de route à l'intérieur d'une ville. Ces données sont nécessaires et comportent de un à six caractères.

Identificateur d'opérateur: code ICC qui identifie l'opérateur qui a émis une identification d'extrémité de route [comportant de un à six caractères alphabétiques (c'est-à-dire de A à Z) ou numériques (c'est-à-dire de 0 à 9)]. Pour des raisons de stabilité, il est impératif de ne pas modifier ce code pendant toute la durée de validité de l'identificateur d'extrémité de route, quand bien même l'opérateur chargé de tenir à jour ce code changerait-il. Il convient donc de se référer au point 3 (information connexe) de la couche 2 de la Rec. UIT-T M.1400 pour déterminer l'opérateur chargé de cette opération.

L'indicatif de pays indique le pays dans lequel se trouve la ville. Format: indicatif alphabétique, ISO 3166, Partie 3.

b) *Code de fonction* (de un à six caractères alphabétiques ou numériques)

Indique le type de route.

c) *Numéro de série* (de un à quatre chiffres)

Indique la catégorie de la route (circuit, groupe primaire, bloc numérique, par exemple) d'une même relation de transport ayant le même code de fonction. Un nouveau numéro de série est attribué si:

- la relation de transport n'est pas la même;
- le code de fonction n'est pas le même.

NOTE – Si le nom de la ville comporte plus de 12 caractères, l'opérateur compétent fournira une abréviation appropriée de caractère exclusif.

La présente Recommandation comprend les spécifications de configurations à deux routes: l'une pour un service de bout en bout entre les extrémités A et B (Figure 1) et l'autre comprenant un service de réseau de transit fourni par l'opérateur 2. Il importe de noter que l'opérateur 1 et l'opérateur 3 dans la configuration avec réseau de transit peuvent être la même entité, par exemple lorsque l'opérateur 1 opère comme concurrent dans le pays de l'opérateur 2. Dans ce cas, lorsqu'il fournit un service de transit à l'opérateur 1, l'opérateur 2 n'a pas besoin de connaître l'origine et la destination, ni d'autres caractéristiques, de la route du service de bout en bout destinée à l'opérateur 1. Les connexions des routes de transit sont définies à l'aide de leurs origines et de leurs destinations, et non de l'origine et de la destination de l'ensemble de la route. L'opérateur 1 ne partage pas la désignation de l'ensemble de la route avec l'opérateur 2; mais l'opérateur 1 et l'opérateur 2 partagent les désignations de transit.

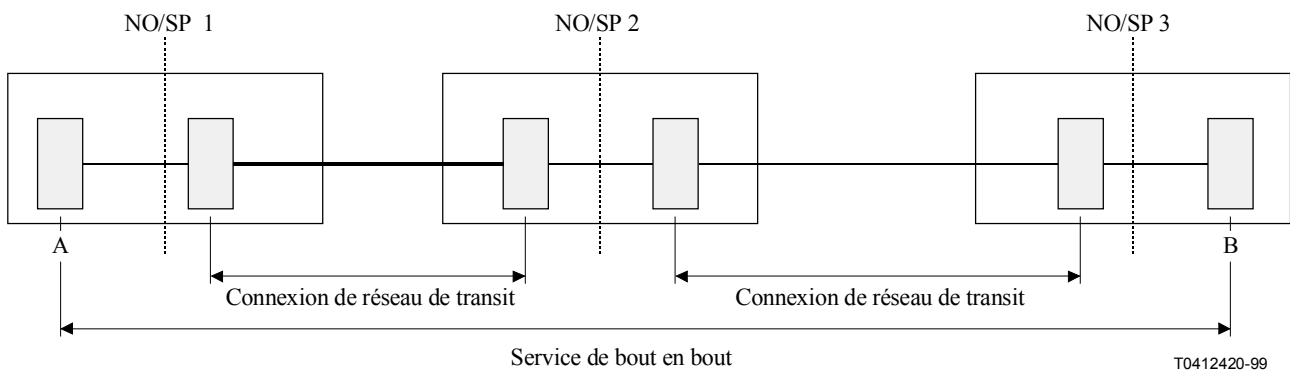


Figure 1/M.1400 – Réseau de transit

Le recours à des réseaux de transit reflète les nouvelles conditions d'exploitation qui résultent de la libéralisation des télécommunications et de la concurrence accrue qui s'en est suivi. Pour prendre en compte cette situation, le paragraphe 22 traite des réseaux de transit. En outre, une note est ajoutée à chaque paragraphe concerné par les réseaux de transit.

Si plusieurs villes portent le même nom dans des pays différents et s'il peut en résulter des confusions, les exploitants de réseau/fournisseurs de services en cause devraient se mettre d'accord pour identifier le pays dans la désignation en ajoutant à la suite du nom des villes intéressées un indicatif de pays de trois lettres conformément aux spécifications données dans l'ISO 3166 [2]. Cet

indicatif de pays doit être compté dans les douze caractères du nom de ville qui, s'il le faut, sera désigné par un nom abrégé.

Le numéro de série ne doit pas commencer par un zéro.

5.2 Couche 2

Le format général de la couche 2 (information connexe) est:

1 . . . , . . . ;
2 . . . , . . . ;
3 . . . , . . . , etc.

Les numéros identifiant les champs de la couche 2 correspondent aux divers points. Chaque point donne des informations sur la route, par exemple, des renseignements concernant l'*exploitation*: entreprise exploitante et station directrice, etc., ou des renseignements *techniques*: analogique/numérique, emploi d'équipements spéciaux, etc. Ces points assurent la souplesse de l'information de désignation car il est possible de les développer si nécessaire.

5.3 Implémentation

Il est recommandé que les opérateurs modifient les désignations lorsque celles-ci ne sont pas conformes à la présente Recommandation, en raison de règles obsolètes par exemple.

Pour faciliter cette conversion, l'opérateur dont dépend la station directrice présentera une proposition contenant des désignations conformes à la couche 1 et proposant les éléments d'information connexe à inclure dans la couche 2.

Un accord sur la désignation devra suivre, ainsi qu'un échange des informations de couche 2 convenues.

Les opérateurs devront s'assurer que l'information relative à la couche 2 est tenue à jour et que les autres opérateurs intéressés sont informés de tout changement.

5.4 Informations relatives à l'opérateur

En raison de la libéralisation des télécommunications et de l'intensification de la concurrence dans le secteur, il est devenu impératif d'identifier les opérateurs de télécommunication dont les réseaux sont en interfonctionnement. Une liste centralisée des codes de transporteur UIT (ICC, *ITU carrier codes*) a été dressée, le TSB (Secrétariat de l'UIT-T) en étant le dépositaire [22]. Bientôt les opérateurs de réseaux internationaux et nationaux n'auront plus à communiquer leurs codes de transporteur au TSB pour se faire enregistrer, du fait que les organismes nationaux de réglementation sont désormais invités à communiquer directement au TSB, au moyen du formulaire de l'Annexe E, les codes et l'information connexe dûment validés de ces opérateurs.

Cette liste peut être utilisée pour identifier les opérateurs au moment de la communication des renseignements voulus pour la couche 2, information connexe, conformément aux instructions données dans les 7.3, 12.2 et 19.3.

Les demandes d'attribution doivent être adressées au:

Directeur du TSB
Union Internationale des Télécommunications
Place des Nations
1211 Genève 20
Suisse
Télécopie: +41 22 730 58 53

La mise à jour de cette liste se fera sous la forme d'amendements numérotés publiés dans le Bulletin d'exploitation de l'UIT. Elle sera en outre disponible sur le système ITUDOC (via ITU TIES) et pourra être consultée à distance par les abonnés. Ces informations tenues à jour se trouveront dans la partie "Secteur de la normalisation des télécommunications de l'UIT" de la base de données documentaires de l'UIT sous le titre "Listes annexées au Bulletin d'exploitation".

6 Désignations des interconnexions de circuits publics commutés

6.1 Généralités

La désignation des circuits publics commutés doit avoir le format indiqué dans le Tableau 2.

Tableau 2/M.1400 – Format de désignation des circuits publics commutés

Format de désignation	Ville A	/	Données relatives aux extrémités	/	Identificateur de l'opérateur	/	Indicatif de pays	-	Ville B	/	Données relatives aux extrémités	/	Identificateur de l'opérateur	/	Indicatif de pays		Code de fonction	Numéro de série
Types de caractères	Lettres ou espace	Barre oblique	Lettres ou chiffres	Barre oblique	Lettres ou chiffres	Barre oblique	Lettres	Tiret	Lettres ou espace	Barre oblique	Lettres ou chiffres	Barre oblique	Lettres ou chiffres	Barre oblique	Lettres	Espace	Lettres ou chiffres	Chiffres
Nombre de caractères	≤ 12	1	≤ 6	1	≤ 6	1	3	1	≤ 12	1	≤ 6	1	≤ 6	1	3	1	1 ou 2	≤ 4
																	↑	Pas d'espace

Les éléments du format de la couche 1 sont les suivants:

a) *Relation de transport*

Les deux commutateurs dans lesquels le circuit aboutit sont respectivement dénommés extrémité A du circuit commuté et extrémité B du circuit commuté. Le nom de chaque commutateur comprend les éléments suivants: nom de la ville, données relatives au commutateur, identificateur d'opérateur et indicatif de pays. L'ordre des deux commutateurs dépend du fonctionnement du circuit, qui sera indiqué par le code de fonction.

Ville: ville dans laquelle se trouve le commutateur (un à douze caractères ou espaces).

Données relatives au commutateur: indiquent les informations qui rendent le commutateur unique dans le domaine opérateur dans la ville considérée (voir Note). Format: une à six lettres et/ou chiffres.

Identificateur d'opérateur: identification de l'opérateur qui a créé l'identification du commutateur. Format: ICC (une à six lettres et/ou chiffres).

Indicatif de pays: indique le pays dans lequel se trouve la ville. Format: indicatif alphabétique, ISO 3166, Partie 3.

b) *Code de fonction* (format: une ou deux lettres et/ou chiffres)

Indique le type de circuit.

c) *Numéro de série* (un à quatre chiffres)

Indique le circuit considéré. Un nouveau numéro de série est attribué si la relation de transport n'est pas la même et/ou le code de fonction n'est pas le même.

NOTE – Dans l'exemple donné dans la Figure 2, les données relatives au commutateur peuvent être au nombre d'une seule ou de trois. Le choix du nombre de données est laissé à l'appréciation de l'opérateur.

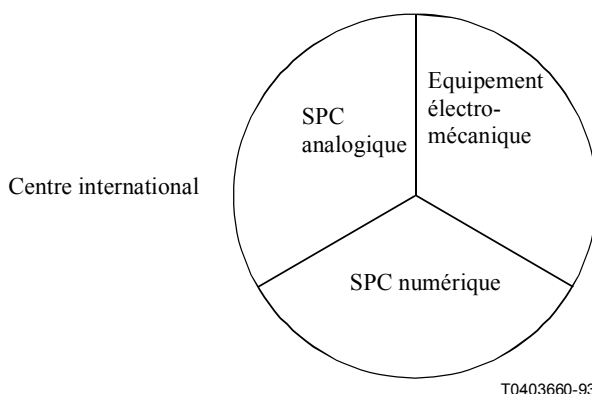


Figure 2/M.1400 – Configuration d'un commutateur

6.2 Circuits de type téléphonique

6.2.1 Généralités

Les codes de fonction possibles sont:

M pour les circuits téléphoniques manuels;

Z pour les circuits téléphoniques automatiques et semi-automatiques en exploitation unidirectionnelle;

B pour les circuits téléphoniques bidirectionnels.

En ce qui concerne le numéro de série, une condition spéciale lui est applicable: par accord bilatéral, les opérateurs pourront souhaiter attribuer un numéro de série aux circuits de type téléphonique ville par ville plutôt que commutateur par commutateur.

6.2.2 Circuits téléphoniques exploités en manuel

Les extrémités de circuit sont disposées par ordre alphabétique.

Le code de fonction est: M.

Exemple:

le premier circuit téléphonique exploité en manuel entre Londres Keybridge (BT, *British Telecom*) et Paris Bagnolet (France) est désigné comme suit:

London/KB/BTPLC/GBR–Paris/BA/FT/FRA M1.

6.2.3 Circuits téléphoniques unidirectionnels exploités en automatique ou semi-automatique

Les extrémités d'un circuit sont disposées dans l'ordre correspondant au sens dans lequel ce circuit est exploité.

Le code de fonction est: Z.

Numérotation de série: les circuits exploités dans la direction qui correspond à l'ordre alphabétique des centres terminaux devraient avoir des numéros impairs: $(2n - 1)$ et ceux qui sont exploités dans celle qui correspond à l'ordre inverse de l'ordre alphabétique des centres terminaux devraient avoir des numéros pairs: $(2n)$.

Exemples:

le 11^e circuit exploité dans le sens Londres Mollison (commutateur de BT) Montréal 1TE (commutateur exploité par CanTel et écoulant du trafic dans le sens Londres-Montréal) (ordre alphabétique des villes) est désigné:

London/SM/BTPLC/GBR–Montreal/1TE/CANTEL/CAN Z21.

Le 9^e circuit exploité dans le sens Montréal 1TE–Londres Mollison (ordre inverse de l'ordre alphabétique des villes) est désigné:

Montreal/1TE/CANTEL/CAN–London/SM/BTPLC/GBR Z18.

6.2.4 Circuits téléphoniques bidirectionnels exploités en automatique ou semi-automatique

Les extrémités du circuit sont disposées dans l'ordre alphabétique.

Le code de fonction est: B.

Exemple:

le premier circuit bidirectionnel entre le commutateur de BT de Londres Kelvin et le commutateur de MCI de New York 24 est désigné:

London/J/BTPLC/GBR–New York/24/MCI/USA B1.

6.3 Circuits destinés au service télex et au service télégraphique commutés

Voir Rec. UIT-T R.70 [3].

6.4 Circuits d'interconnexion du réseau public commuté de données

Les points terminaux de ces circuits sont disposés dans l'ordre alphabétique.

Le code de fonction est: XD.

Exemple:

le premier circuit d'interconnexion du service public commuté de données entre le commutateur de Telenor (Oslo A) et le commutateur de Telia (Stockholm HYX) est désigné:

Oslo/A/TELNOR/NOR–Stockholm/HYX/TELIA/SWE XD1.

6.5 Information connexe

L'information additionnelle sur les circuits publics commutés est couverte par les points suivants:

- 1) urgence du rétablissement;
- 2) pays terminaux;
- 3) noms des exploitants de réseau/fournisseurs de services;
- 4) station directrice et stations sous-directrices;
- 5) points de signalisation des dérangements;

- 6) routage;
- 7) association;
- 8) informations sur les équipements;
- 9) utilisation;
- 10) informations sur le support de transmission;
- 11) composition de la transmission;
- 12) largeur de bande ou débit;
- 13) informations sur la signalisation.

Tous ces points seront étudiés dans le paragraphe 7.

7 Information connexe pour l'interconnexion de circuits publics commutés

Les sous-paragraphe qui suivent expliquent les points de l'information connexe concernant l'interconnexion de circuits publics commutés. Un exemple complet de l'information de désignation pour l'interconnexion de circuits téléphoniques publics commutés est donné au A.1.

7.1 Urgence du rétablissement [point 1]

Ce point donne des renseignements sur l'urgence du rétablissement des circuits sur la base d'accords bilatéraux entre les exploitants de réseau/fournisseurs de services terminaux.

Format:

1. xxx . . . xx; (dix caractères au maximum)

Exemple:

- a) si la priorité est maximale: 1;
si la priorité est seconde: 2;
si la priorité est troisième: 3;
- b) si la réparation doit être faite dans les 24 heures: ≤ 24 h;
- c) si aucune urgence ne doit être indiquée: –;

7.2 Pays terminaux [point 2]

Ce point précise les pays dans lesquels le circuit se termine.

Format:

2. XXX, YYY; (trois caractères pour chacun)

Spécification:

XXX: code représentant le pays de la ville A

YYY: code représentant le pays de la ville B

NOTE – Ces codes doivent être conformes aux dispositions de l'ISO 3166 [2].

Exemple:

pour le circuit London/KB/BTPLC/GBR–Paris/BA/FT/FRA M1:

2. UKM, FRA;

7.3 Noms des exploitants de réseau/fournisseurs de services [point 3]

Ce point précise le nom des exploitants de réseau/fournisseurs de services qui exploitent le circuit.

Les codes applicables peuvent être sélectionnés dans la liste des codes de transporteur UIT décrite au 5.4.

Format:

3. YYYYYY, ZZZZZZ; (six caractères pour chacune au maximum)

Spécification:

YYYYYY: code représentant la compagnie qui opère dans la ville A

ZZZZZZ: code représentant la compagnie qui opère dans la ville B

Exemple:

pour le circuit London/KB/BTPLC/GBR–Paris/BA/FT/FRA M1 exploité par BT et par FT:

3. BT, FT;

7.4 Station directrice (station(s) sous-directrice(s)) [point 4]

Ce point donne la liste de la station directrice et des stations sous-directrices désignées (conformément aux dispositions de la Rec. UIT-T M.80 [15] et de la Rec. UIT-T M.90 [16]). De plus amples détails sur ces stations figurent dans la liste des points de contact (Rec. UIT-T M.1510 [17]).

Format:

4. CS: désignation de la station directrice,
SCS1: désignation de la station sous-directrice,
SCS2: désignation de la station sous-directrice,
⋮ ⋮
SCSn: désignation de la station sous-directrice;

Spécification:

CS: désignation de la station directrice,

SCS1: désignation de la station sous-directrice terminale,

SCS2 à SCSn: le cas échéant, les autres stations sous-directrices doivent être indiquées dans l'ordre géographique en fonction de la relation de trafic.

Exemple:

pour le circuit New York/10/ATT/USA–Stockholm/HYX/TELIA/SWE XD1, pour lequel New York est la station directrice, les stations sous-directrices étant Londres et Stockholm:

4. CS: New York/10/ATT/USA,
SCS1: Stockholm/HYX/TELIA/SWE,
SCS2: London/KB/BTPLC/GBR;

7.5 Points de signalisation des dérangements [point 5]

Ce point précise les noms des deux points de signalisation des dérangements du circuit. On trouvera des renseignements plus détaillés sur les points de signalisation des dérangements dans la liste des points de contact (Rec. UIT-T M.1510 [17]).

Format:

5. désignation du point de signalisation des dérangements, désignation du point de signalisation des dérangements;

Spécification:

le premier point de signalisation des dérangements est celui du pays où se trouve la ville A;

le second point de signalisation des dérangements est celui du pays où se trouve la ville B.

Exemple:

pour le circuit London/M/BTPLC/GBR–Reims/IP/FT/FRA1 Z999 avec points de signalisation des dérangements à London M et Reims XRE:

5. London/M/BTPLC/GBR, Reims/XRE/FT/FRA;

7.6 Routage [point 6]

Ce point spécifie le ou les groupes primaires d'interconnexion ou le ou les numéros du bloc primaire/du canal qui achemine le circuit. S'il y a plusieurs groupes ou blocs numériques, ils sont indiqués dans l'ordre géographique allant de la ville A à la ville B.

Format:

6. désignation d'un groupe primaire d'interconnexion ou numéro du bloc primaire/du canal, désignation d'un groupe primaire/numéro du canal, ..., désignation d'un groupe primaire/numéro du canal;

NOTE – Les groupes primaires ou les blocs numériques peuvent aussi être unidirectionnels. Deux groupes ou blocs numériques unidirectionnels consécutifs sont séparés par un signe + et non par une virgule.

Exemple:

pour un circuit London/KB/BTPLC/GBR–Santiago/CTCMDO/CHL1 Z27:

6. London/KB/BTPLC/GBR–Paris/IP/FT/FRA 1204/4, ParisIP/FT/FRA–(MU) 1202/2+Santiago/CTCMDO/CHL–(MU) 1203/3;

7.7 Association [point 7]

Ce point indique s'il existe des circuits associés et, si oui, quelle est la nature de l'association.

Format:

7. code d'association: désignation du circuit associé;

Spécification:

si le circuit *a* un circuit de réserve, le code d'association est: S, suivi du code de fonction et du numéro de série du circuit principal;

si le circuit *est* un circuit de réserve, le code d'association est: le code de fonction, suivi de la lettre S et du *numéro* de série du *circuit de réserve*.

Exemple 1:

7. ZS13: Roma/AS1/TI/ITA–Zurich/SEL/CHEPTT/CHE T1;

ce qui indique que le circuit effectif Z13 est un circuit de réserve du circuit Roma/AS1/TI/ITA – Zurich/SEL/CHEPTT/CHE T1;

si le circuit fait partie d'un groupe de circuits pour lesquels l'ordre séquentiel de l'intervalle de temps (de bout en bout) doit être garanti, le code d'association est: TSG. Les désignations des circuits associés sont abrégées en indiquant le code de fonction des circuits suivi du plus petit numéro de séquence, d'un tiret et du plus grand numéro de séquence.

Exemple 2:

si le circuit Sherman Oaks/4ES/ATT/USA–Singapore/EST/ST/SGP B607 fait partie d'un groupe de trente circuits pour lesquels l'ordre séquentiel de l'intervalle de temps doit être garanti, le code d'association est:

7. TSG: B601-630;

7.8 Informations sur les équipements [point 8]

Ce point précise tous les équipements du circuit sur lesquels la maintenance doit particulièrement veiller.

Format:

8. XX, XX, XX, XX, XX;

Spécification:

si le routage du circuit emprunte un équipement de multiplication de circuit analogique: AM

si le routage du circuit emprunte un équipement de multiplication de circuits numériques:

- en cas d'utilisation d'un codage à débit réduit: RB;
- en cas d'utilisation d'interpolation de paroles: SI;

si le circuit comporte un compresseur-extenseur: CO

si le circuit comporte un supprimeur d'écho: ES

si le circuit comporte un annuleur d'écho: EC

si le circuit comporte un supprimeur d'écho dans le pays terminal de la ville A et un annuleur d'écho dans le pays terminal de la ville B: ES, EC (toutes les combinaisons des codes EC et ES sont possibles);

si le circuit est un circuit support: BC

si le circuit est un circuit dérivé: DC

NOTE 1 – S'il est nécessaire d'enregistrer une information sur un équipement spécial additionnel, des codes additionnels peuvent être utilisés par accord bilatéral entre les exploitants de réseau/fournisseurs de services. Les codes doivent être exclusifs et formés de deux caractères.

NOTE 2 – Un circuit support est un type de circuit qui continue à fonctionner en cas de panne de l'équipement de multiplication de circuits. Tel n'est pas le cas pour les circuits dérivés.

7.9 Utilisation [point 9]

Ce point donne des renseignements sur l'utilisation du circuit. Il concerne le rôle du circuit dans le trafic (par exemple, appartenance à un faisceau final) et l'emploi qu'en fait l'utilisateur.

Format:

9. XX, YYYY; (sept caractères au maximum)

Spécification:

XX se réfère au type de trafic acheminé par le circuit:

- s'il s'agit d'un faisceau de débordement: OF
- s'il s'agit d'un faisceau de transit: TR
- si cette information n'est pas connue: –

YYYY se réfère à l'utilisation du circuit:

- si un circuit téléphonique public est utilisé pour la phototélégraphie ou la télécopie: F;
- si un tel circuit est utilisé occasionnellement pour la transmission radiophonique en bande étroite: RK.

7.10 Informations sur le support de transmission [point 10]

Ce point spécifie si le routage du circuit passe par un satellite.

Format:

10. ST; ou –;

Spécification:

si le routage du circuit passe par un satellite: ST

si le routage du circuit ne passe pas par un satellite: –

Exemple:

pour le circuit Amsterdam/2H/TCOMNL/NLD–New York/24/ATT/USA Z33 acheminé partiellement par satellite;

10. ST;

7.11 Composition de la transmission [point 11]

Ce point précise le type de transmission utilisé sur le circuit.

Format:

11. A; ou N; ou C;

Spécification:

si la transmission est analogique: A

si la transmission est numérique: N

si la transmission est mixte analogique/numérique: C

7.12 Largeur de bande ou débit [point 12]

Ce point indique la largeur de bande (dans le cas de circuits analogiques ou de circuits mixtes analogiques/numériques) ou le débit (dans le cas de circuits numériques).

Format:

12. xxxx.x Hz; ou kHz; ou MHz; bit/s; ou kbit/s; ou Mbit/s;

Règles concernant la notation des nombres:

les zéros à gauche peuvent être omis; si la décimale est égale à zéro, il est possible de l'omettre en même temps que le point décimal;

si le nombre est égal ou inférieur à 999, utiliser Hz, bit/s;

si le nombre est compris entre 1000 et 9 999 999, utiliser kHz, kbit/s;

si le nombre est égal ou supérieur à 10 000 000, utiliser MHz, Mbit/s;

Spécification:

s'il s'agit d'un circuit analogique ou mixte analogique/numérique, la largeur de bande doit être exprimée en Hz, kHz, MHz;

s'il s'agit d'un circuit numérique, le débit doit être exprimé en bit/s, kbit/s, Mbit/s.

7.13 Informations sur la signalisation [point 13]

Ce point indique les informations sur la signalisation qui concernent le circuit.

Format:

13. xx . . . x; (vingt caractères au maximum)

Spécification:

dans le cas de la signalisation du type xxxx Hz/xx Hz: xxxx/xx

dans le cas du système de signalisation R2 de l'UIT-T: R2

dans le cas du système de signalisation R2 numérique de l'UIT-T: R2D

dans le cas du système de signalisation n° 4 de l'UIT-T: C4

dans le cas du système de signalisation n° 5 de l'UIT-T: C5

dans le cas du système de signalisation n° 6 de l'UIT-T: C6, xxx/yy où xxx/yy indiquent respectivement le numéro de bande et le numéro de circuit

dans le cas du système de signalisation n° 7 de l'UIT-T: C7, xxxx, Y-YYY-Y, Z-ZZZ-Z où xxxx est le code d'identification de circuit (CIC, *circuit identification code*)

Y-YYY-Y est le code de point sémaphore (SPC, *signalling point code*) ou le code de point sémaphore national (NSPC, *national signalling point code*) du centre de la ville A;

Z-ZZZ-Z est le point SPC ou NSPC du centre de la ville B.

Exemple:

dans le cas d'un circuit dont la signalisation est du type C6 et s'agissant du 7^e circuit dans la bande numéro 32:

13. C6, 032/06; (le comptage des circuits commence à 0)

8 Désignations des interconnexions de circuits fixes (non commutés) entre opérateurs

8.1 Généralités

Les désignations des circuits loués et des circuits fixes publics sont traitées aux 8.2 et 8.3, respectivement. La désignation des circuits fixes utilise le format indiqué dans le Tableau 3.

Tableau 3/M.1400 – Format de désignation des circuits loués

Format de désignation	Ville A	/	Données relatives à la station d'émission	/	Identificateur de l'opérateur	/	Indicatif de pays	-	Ville B	/	Données relatives à la station d'émission	/	Identificateur de l'opérateur	/	Indicatif de pays		Code de fonction	Numéro de série
Types de caractères	Lettres ou espace	Barre oblique	Lettres ou chiffres	Barre oblique	Lettres ou chiffres	Barre oblique	Lettres	Tiret	Lettres ou espace	Barre oblique	Lettres ou chiffres	Barre oblique	Lettres ou chiffres	Barre oblique	Lettres	Espace	Lettres ou chiffres	Chiffres
Nombre de caractères	≤ 12	1	≤ 6	1	≤ 6	1	3	1	≤ 12	1	≤ 6	1	≤ 6	1	3	1	1 à 4	≤ 4
																	↑	Pas d'espace

Les éléments du format de la couche 1 sont les suivants:

a) *Relation de transport*

Les deux stations d'émission dans lesquelles le circuit aboutit sont respectivement dénommées extrémité A du circuit non commuté et extrémité B du circuit non commuté. Le nom de chaque station d'émission comprend les éléments suivants: nom de la ville, données relatives à la station d'émission, identificateur d'opérateur et indicatif de pays. L'ordre des deux stations d'émission dépend du fonctionnement du circuit, qui sera indiqué par le code de fonction.

Ville: ville dans laquelle se trouve la station d'émission (un à douze caractères ou espaces).

Données relatives à la station d'émission: indique les informations qui rendent la station d'émission unique dans le domaine opérateur dans la ville considérée. Format: une à six lettres et/ou chiffres.

Identificateur d'opérateur: identification de l'opérateur qui a créé l'identification de la station d'émission. Format: ICC (une à six lettres et/ou chiffres).

Indicatif de pays: indique le pays dans lequel se trouve la ville. Format: indicatif alphabétique, ISO 3166, Partie 3.

b) *Code de fonction* (format: une à quatre lettres et/ou chiffres)

Indique le type de circuit.

c) *Numéro de série* (un à quatre chiffres)

Indique le circuit considéré. Un nouveau numéro de série est attribué si la relation de transport n'est pas la même et/ou le code de fonction n'est pas le même.

Les désignations pour les diverses catégories de circuits loués sont indiquées ci-dessous. Dans les cas spéciaux où les Recommandations de l'UIT-T ne sont pas applicables, des accords devraient être passés entre les exploitants de réseau/fournisseurs de services terminaux.

8.2 Interconnexion de circuits loués

8.2.1 Généralités

Les circuits loués sont des circuits fixes pour services privés ou pour des fins particulières. Ils sont qualifiés par la lettre P. Lorsqu'une route de circuit loué comprend un réseau de transit, les dispositions du paragraphe 22 s'appliquent.

Dans le cas des circuits loués, le format est spécifié dans 8.1. Les codes de fonction possibles sont:

- P dans le cas des circuits analogiques loués exclusivement pour un usage de téléphonie;
- TP dans le cas des circuits analogiques loués utilisés pour la télégraphie harmonique;
- TDP dans le cas de circuits analogiques loués utilisés pour la télégraphie à multiplexage par répartition dans le temps (TDM, *time division multiplex*);
- DP dans le cas de circuits analogiques loués exclusivement utilisés pour la transmission de données;
- FP dans le cas de circuits analogiques loués exclusivement utilisés pour la phototélégraphie ou la télécopie;
- RP dans le cas de circuits analogiques unidirectionnels loués destinés à la transmission radiophonique;
- RRP dans le cas de circuits analogiques réversibles loués destinés à la transmission radiophonique;
- VP dans le cas de circuits analogiques unidirectionnels loués destinés aux transmissions télévisuelles;
- VVP dans le cas de circuits analogiques réversibles loués destinés aux transmissions télévisuelles;
- XP dans le cas de circuits analogiques loués destinés à des transmissions de type multiple;
- NP dans le cas de circuits numériques loués.

NOTE 1 – Dans le cas de circuits loués établis entre trois emplacements ou plus, il conviendrait d'ajouter la lettre M à la suite de ces codes de fonction.

NOTE 2 – Que ces circuits utilisent le mode de transmission numérique ou analogique est sans importance pour les codes ci-dessus: le service est codé.

NOTE 3 – Dans le cas de circuits numériques loués, leur utilisation réelle est sans importance, tous étant codés NP.

8.2.2 Circuits analogiques loués destinés à la téléphonie

Les points terminaux des circuits sont disposés dans l'ordre alphabétique.

Le code de fonction est: P.

Exemple:

le premier circuit analogique loué destiné à la téléphonie entre Paris et Wellington (Nouvelle-Zélande) est désigné:

Paris/AB/FT/FRA–Wellington/E2/CLEAR/NZL P1.

8.2.3 Circuits analogiques loués destinés à la télégraphie

8.2.3.1 Télégraphie harmonique

Les points terminaux des circuits sont disposés dans l'ordre alphabétique.

Le code de fonction est: TP.

Exemple:

le premier circuit analogique loué destiné à la télégraphie harmonique entre Berne IRS et New York IRC est désigné:

Bern/IRS/CHEPTT/CHE–New York/IRC/ATT/USA TP1.

8.2.3.2 Télégraphie TDM

Les points terminaux des circuits sont disposés dans l'ordre alphabétique.

Le code de fonction est: TDP.

Exemple:

le 3^e circuit analogique loué destiné à la télégraphie TDM entre Londres et Montréal est désigné:

London/XZ/BTPLC/GBR–Montreal/AB/SCNM/CAN TDP3.

8.2.4 Circuits télégraphiques loués

Voir Rec. UIT-T R.70 [3].

8.2.5 Circuits analogiques loués destinés aux transmissions de données

Les points terminaux des circuits sont disposés dans l'ordre alphabétique.

Le code de fonction est: DP.

Exemple:

le 3^e circuit analogique loué destiné aux transmissions de données entre Londres et Paris est désigné:

London/AS3/BTPLC/GBR–Paris/HVE/FT/FRA DP3.

8.2.6 Circuits analogiques loués destinés à la phototélégraphie et à la télécopie

Les points terminaux des circuits sont disposés dans l'ordre alphabétique.

S'il s'agit de circuits différents des circuits P, leur code de fonction est: FP.

Exemple:

le 2^e circuit analogique loué destiné à la phototélégraphie entre Londres et Paris est désigné:

London/AS3/BTPLC/GBR –Paris/HVE/FT/FRA FP2.

Si des circuits P normaux sont utilisés, ces circuits sont ainsi désignés en conséquence.

8.2.7 Circuits analogiques loués destinés aux transmissions radiophoniques

8.2.7.1 Circuits analogiques loués unidirectionnels destinés aux transmissions radiophoniques

Les points terminaux des circuits sont disposés dans l'ordre correspondant à la direction de transmission (et non dans l'ordre alphabétique s'il est différent).

Le code de fonction de ces circuits est: RP.

Numérotation de série: les circuits exploités dans la direction correspondant à l'ordre alphabétique des centres terminaux devraient avoir des numéros de série impairs ($2n - 1$), les numéros pairs étant attribués aux circuits exploités dans la direction opposée ($2n$).

Exemples:

le premier circuit radiophonique loué, exploité dans la direction de Montréal vers Wellington (Nouvelle-Zélande), est désigné:

Montreal/XX/TGB/CAN–Wellington/E2A/CLEAR/NZL RP1.

Le premier circuit radiophonique loué, exploité dans la direction de Wellington (Nouvelle-Zélande) vers Montréal, est désigné:

Wellington/E2A/CLEAR/NZL–Montreal/XX/TGB /CAN RP2.

8.2.7.2 Circuits analogiques loués destinés aux transmissions réversibles radiophoniques

Les points terminaux de ces circuits sont disposés dans l'ordre alphabétique.

Le code de fonction est: RRP.

Exemple:

le premier circuit loué pour transmissions radiophoniques réversibles entre Montréal et Wellington (Nouvelle-Zélande) est désigné:

Montreal/XX/TGB/CAN–Wellington/E2A/CLEAR/NZL RRP1.

8.2.8 Circuits analogiques loués pour transmissions télévisuelles

8.2.8.1 Circuits analogiques loués unidirectionnels télévisuels

Les points terminaux du circuit sont disposés dans l'ordre qui correspond à la direction de transmission (et non à l'ordre alphabétique s'il est différent).

Le code de fonction est: VP.

Numérotation de série: les circuits exploités dans la direction qui correspond à l'ordre alphabétique des terminaux devraient avoir des numéros de série impairs ($2n - 1$), les numéros pairs étant réservés aux circuits exploités dans la direction opposée ($2n$).

Exemple:

le premier circuit pour transmissions télévisuelles loué dans la direction de Wellington (Nouvelle-Zélande) vers Montréal est désigné:

Wellington/E2A/CLEAR/NZL–Montreal/XX/TGB/CAN VP2.

8.2.8.2 Circuits analogiques loués réversibles destinés aux transmissions télévisuelles

Les points terminaux de ces circuits sont disposés dans l'ordre alphabétique.

Le code de fonction est: VVP.

Exemple:

le premier circuit télévisuel réversible loué entre Montréal et Wellington (Nouvelle-Zélande) est désigné:

Montreal/XX/TGB/CAN–Wellington/E2A/CLEAR/NZL VVP1.

8.2.9 Circuits loués destinés aux transmissions vidéo numériques

Ces circuits sont désignés comme s'il s'agissait de circuits numériques loués (indépendamment de leur utilisation); voir 8.2.15 et 8.2.16.

8.2.10 Circuits analogiques loués raccordés à un équipement terminal multiplicateur de circuits dans les locaux des usagers

Ces circuits sont désignés comme circuits loués normaux. L'information selon laquelle ces circuits connectent des équipements terminaux de multiplication de circuits peut être enregistrée au titre du point 9 "utilisation" de l'information connexe (voir 9.9).

Les circuits routés par l'intermédiaire d'équipements de multiplication de circuits sont également désignés comme circuits normaux. L'équipement de multiplication figure sous le point 8 "informations sur les équipements" de l'information connexe (voir 9.8).

8.2.11 Circuits analogiques loués utilisés pour des transmissions autres que celles énumérées ci-dessus ou pour des transmissions mixtes

Cette catégorie comprend des circuits utilisés pour des transmissions différentes à des heures différentes, ou des circuits dont la largeur de bande est divisée en deux bandes ou davantage, ce qui permet de disposer d'au moins deux circuits dérivés pouvant être utilisés pour des transmissions différentes.

Les points terminaux de ces circuits sont disposés dans l'ordre alphabétique.

Le code de fonction est: XP.

Exemple:

Bruxelles/X2E/BGACOM/BEL-Paris/XYZ/FT/FRA XP8.

8.2.12 Circuits analogiques loués raccordant trois sites ou plus

On classe dans cette catégorie des circuits desservant plusieurs points terminaux, appartenant à des types divers et ayant des configurations différentes. Chaque section de circuit devrait avoir une désignation exclusive. Une section est une partie quelconque du circuit qui relie un point de branchement à un terminal d'utilisateur ou à un autre point de branchement.

La désignation décrite ci-dessous devrait être utilisée pour les sections d'interconnexion.

Les points correspondant aux villes terminales de chaque section sont disposés dans l'ordre alphabétique.

Le code de fonction est formé par adjonction de la lettre M aux codes de fonction recommandés aux 8.2.2 à 8.2.11. On obtient ainsi en principe les codes de fonction PM, TPM, TDPM, DPM, FPM, RPM, RRPM, VPM, VVPM et XPM.

L'association entre sections devrait être enregistrée dans l'information connexe de chaque section au titre du point 7 "association" (voir 9.7).

En cas d'accord bilatéral, il est possible d'inclure des sections exclusivement nationales ayant des désignations nationales.

Exemple:

soit un circuit d'interconnexion loué à plusieurs points terminaux connectant Bruxelles et Paris (7^e circuit PM entre Bruxelles et Paris), avec dérivation de Bruxelles vers Edimbourg (premier circuit PM sur cette relation) et de Bruxelles vers Munich (4^e circuit PM) et avec un prolongement de Paris vers Marseille.

Les sections d'interconnexion sont désignées:

Bruxelles/X2E/BGACOM/BEL–Edinburgh/EZC/BTPLC/GBR PM1

Muenchen/XFG/DTAG/DEU–Bruxelles/X2E/BGACOM/BEL PM4

Bruxelles/X2E/BGACOM/BEL–Paris/X34/FT/FRA PM7.

8.2.13 Groupes primaires, secondaires, etc., analogiques loués

Les groupes primaires, secondaires, etc., recevront une désignation du type circuit. L'information additionnelle relative à la constitution de ces groupes primaires, secondaires, etc., analogiques loués, doit être enregistrée comme information associée au titre des points 12 (largeur de bande ou débit) (voir 9.12) et 6 (routage) (voir 9.6).

Les codes de fonction sont identiques aux codes pertinents pour les circuits.

Exemple:

un groupe secondaire entre locaux d'usagers à Londres et à Paris pour la transmission de données (15^e circuit loué pour transmissions de données sur cette relation) est désigné:

London/SDE/BTPLC/GBR–ParisXXC/FT/FRA DP15.

8.2.14 Liaisons analogiques en groupes primaire, secondaire, etc., louées

Les liaisons en groupes primaire, secondaire, etc., reçoivent une désignation du type circuit. L'information additionnelle relative à la constitution de ces liaisons analogiques en groupe primaire, secondaire, etc., louées doit être enregistrée comme information connexe dans le cadre des points 12 (largeur de bande ou débit) (voir 9.12) et 6 (routage) de l'information connexe (voir 9.6).

Exemple:

une liaison en groupe primaire assurée entre locaux d'abonnés à Londres et à Montréal et consacrée à la transmission de données sur le dixième circuit de transmission de données de cette relation est désigné:

London/SDE/BTPLC/GBR–Montreal/XNC/TGB/CAN DP10.

8.2.15 Circuits numériques loués reliant deux emplacements

Les désignations indiquées ci-dessous s'appliquent également aux blocs et aux conduits numériques loués.

NOTE 1 – Dans le cas de circuits numériques loués, il n'est plus nécessaire de prendre en considération l'utilisation qui est faite du circuit dans sa désignation: cette utilisation peut en effet être modifiée sans qu'il soit nécessaire d'en aviser l'exploitant de réseau/fournisseur de services intéressé; il peut également ne pas être connu.

L'information additionnelle relative au débit figure au point 12 de l'information connexe (largeur de bande ou débit) (voir 9.12).

Les extrémités du circuit sont disposées dans l'ordre alphabétique.

Le code de fonction est: NP.

Exemple:

Le 5^e circuit numérique loué entre Birmingham et Toulouse est désigné:

Birmingham/X2E/BTPLC/GBR–Toulouse/TYU/FT/FRA NP5.

NOTE 2 – Il se peut qu'un circuit numérique loué soit acheminé par un ou plusieurs centres interopérateurs. Dans ce cas, ce circuit est désigné comme un circuit numérique loué normal. Mais alors, un suffixe de centre interopérateurs peut remplacer le suffixe de station de transmission. L'information relative à la commutation permanente est enregistrée sous le point 8 (information sur l'équipement) de l'information connexe (voir 9.8).

Exemple:

Le 12^e circuit numérique loué entre locaux d'utilisateurs à Athènes et Reims, connecté à la station de transmission TS2 d'Athènes et commuté en permanence au centre interopérateurs IP2 de Reims est désigné:

Athinai/TS2/CDE/OTE/GRC–Reims/IP2/CCV/FT/FRA NP12.

8.2.16 Circuits numériques loués reliant trois emplacements ou plus

On classe dans cette catégorie des circuits de types et de configurations différents desservant des terminaux multiples. Chaque section de circuit devrait avoir une désignation qui lui soit propre. Par section, on entend une partie quelconque du circuit qui relie un point de branchement soit à un terminal d'abonné soit à un autre point de branchement (voir aussi Rec. UIT-T M.1055 [4]).

Les sections d'interconnexion devraient utiliser la désignation décrite ci-dessous.

Les points terminaux de chaque section sont disposés dans l'ordre alphabétique.

Le code de fonction est formé par adjonction de la lettre M au code de fonction recommandé au 8.2.15. En conséquence, le code de fonction est: NPM.

L'association entre sections devrait être enregistrée pour chaque section dans le cadre du point 7 "association" de l'information connexe (voir 9.7).

En cas d'accord bilatéral, il est possible d'inclure des sections exclusivement nationales ayant des désignations nationales.

Exemple:

dans un circuit numérique loué desservant plusieurs points terminaux et connectant Oslo, Londres, Paris, Rome et Amsterdam, la section interopérateurs entre Oslo et Londres (qui est le premier circuit NPM de cette relation) est désignée:

London/23R/BTPLC/GBR–OsloVPE/TELNOR/NOR NPM1.

8.3 Circuits publics fixes (non commutés)

8.3.1 Généralités

Le format de la désignation est conforme à celui qui est défini au 8.1. Lorsqu'une route de circuit public comprend un réseau de transit, les dispositions du paragraphe 17 s'appliquent. Les codes de fonctions possibles sont:

R pour un circuit radiophonique unidirectionnel;

RR pour un circuit radiophonique réversible;

RK pour des circuits de type téléphonique destinés à des transmissions radiophoniques à bande étroite;

V	pour un circuit télévisuel unidirectionnel;
VV	pour un circuit télévisuel réversible;
F	pour un circuit de phototélégraphie ou de télécopie;
T	pour des circuits destinés à des liaisons de télégraphie harmonique;
TD	pour des circuits destinés à des systèmes de télégraphie TDM;
D	pour des circuits de transmission de données;
DL	pour des circuits destinés à des liaisons de transfert pour les systèmes de signalisation par canal sémaphore.

NOTE – L'information relative à la formation d'une paire stéréophonique par association d'un circuit pour transmission radiophonique et d'un second circuit pour transmission radiophonique doit être enregistrée dans le cadre du point 7 (association) de l'information connexe (voir 9.7).

8.3.2 Circuits destinés aux transmissions radiophoniques

8.3.2.1 Circuits destinés aux transmissions radiophoniques unidirectionnelles

Les extrémités de ces circuits sont disposées dans l'ordre correspondant à la direction de transmission (et non dans l'ordre alphabétique s'il est différent).

Le code de fonction est: R.

Numérotation de série: les circuits exploités dans la direction correspondant à l'ordre alphabétique des terminaux devraient avoir des numéros de série impairs ($2n - 1$). Les circuits exploités dans la direction correspondant à l'ordre inverse de l'ordre alphabétique devraient avoir des numéros de série pairs ($2n$).

Exemple:

le premier circuit exploité dans la direction Wellington (Nouvelle-Zélande) vers Montréal est désigné:

Wellington/FT3/CLEAR/NZL–Montreal/NT4/TGB/CAN R2.

8.3.2.2 Circuits destinés à des transmissions radiophoniques réversibles

Les extrémités du circuit sont disposées dans l'ordre alphabétique.

Le code de fonction est: RR.

Exemple:

le premier circuit pour transmissions radiophoniques entre Montréal et Wellington (Nouvelle-Zélande) est désigné:

Montreal/NT4/TGB/CAN–Wellington/FT3/CLEAR/NZL RR1.

8.3.2.3 Circuits de type téléphonique destinés à des transmissions radiophoniques à bande étroite

Dans la relation de trafic, les terminaux du circuit sont disposés dans l'ordre correspondant à la direction d'exploitation (et non dans l'ordre alphabétique s'il est différent).

Le code de fonction est: RK.

Numérotation de série: les circuits exploités dans la direction correspondant à l'ordre alphabétique des terminaux devraient avoir des numéros de série impairs ($2n - 1$). Les circuits exploités dans la direction correspondant à l'ordre inverse de l'ordre alphabétique des terminaux devraient avoir des numéros de série pairs ($2n$).

Exemple:

le premier circuit de type téléphonique établi pour une transmission radiophonique à bande étroite dans la direction Milan vers Madrid est désigné:

Milano/TY5/TI/ITA–Madrid/M2Z/TFCAES/ESP RK2.

8.3.3 Circuits pour transmissions télévisuelles

8.3.3.1 Circuits pour transmissions télévisuelles unidirectionnelles

Dans la relation de trafic, les extrémités du circuit sont disposées dans l'ordre correspondant à la direction de transmission (et non dans l'ordre alphabétique s'il est différent).

Le code de fonction est: V.

Numérotation de série: les circuits exploités dans la direction correspondant à l'ordre alphabétique des terminaux devraient avoir des numéros de série impairs ($2n - 1$). Les circuits exploités dans l'ordre inverse de l'ordre alphabétique des terminaux devraient avoir des numéros de série pairs ($2n$).

Exemple:

le premier circuit télévisuel unidirectionnel exploité dans la direction Paris vers Helsinki est désigné:

Paris/FRU/FT/FRA–Helsinki/2R5/FCI/FIN V2.

8.3.3.2 Circuits pour transmissions télévisuelles réversibles

Les extrémités du circuit sont disposées dans l'ordre alphabétique.

Le code de fonction est: VV.

Exemple:

le premier circuit pour transmissions télévisuelles réversibles entre Tokyo TS1 et New Delhi est désigné:

New Delhi/RT/VSNL/IND–Tokyo/TS1/UUE/NTT/JPN VV1.

8.3.4 Circuits pour transmissions audio et vidéo numériques

Ces circuits sont désignés en fonction des systèmes de transmission de données (voir paragraphe 16).

8.3.5 Circuits de type téléphonique utilisés pour la phototélégraphie et la télécopie

Les circuits utilisés pour la phototélégraphie et la télécopie et qui diffèrent des circuits téléphoniques normaux doivent avoir le code de fonction: F.

Les points terminaux du circuit sont disposés dans l'ordre alphabétique.

En cas d'utilisation de circuits téléphoniques normaux, ils sont désignés en conséquence. L'information relative à leur utilisation peut être enregistrée dans le cadre du point 9 (utilisation) de l'information associée (voir 9.9).

Exemple:

le premier circuit pour phototélégraphie exploité entre Copenhague et Tokyo est désigné: Koebenhavn/XCR/TD/DNK–Tokyo/4T5/NTT/JPN F1.

8.3.6 Circuits de type téléphonique utilisés pour fournir des liaisons de télégraphie harmonique

Les points terminaux de ces circuits sont disposés dans l'ordre alphabétique.

Le code de fonction est: T.

Exemple:

le premier circuit procurant une liaison de télégraphie harmonique entre Copenhague 1 et Montréal 1TE est désigné:

Koebenhavn/1/TD/DNK–Montreal/1TE/TGB/CAN T1.

Un circuit T de réserve est désigné conformément à sa fonction actuelle. L'information relative au fait qu'il s'agit d'un circuit T de réserve figure au point 7 de l'information associée (voir 9.7, association).

8.3.7 Circuits de type téléphonique utilisés pour fournir des systèmes de télégraphie TDM (à multiplexage par répartition dans le temps)

Les points terminaux de ces circuits sont disposés dans l'ordre alphabétique.

Le code de fonction est: TD.

Exemple:

le premier circuit utilisé pour fournir un système de télégraphie TDM entre Londres Keybridge et Montréal 1TE est désigné:

London/KB/BTPLC/GBR–Montreal/1TE/TGB/CAN TD1.

(Les suffixes sont facultatifs.)

Un circuit TD de réserve est désigné conformément à sa fonction actuelle. L'information indiquant qu'il s'agit d'un circuit TD de réserve figure au point 7 de l'information connexe (voir 9.7, association).

8.3.8 Circuits de type téléphonique utilisés pour la transmission de données

Les points terminaux de ces circuits sont disposés dans l'ordre alphabétique.

Le code de fonction est: D.

Exemple:

le premier circuit utilisé pour la transmission de données entre Francfort 1 et Toronto 1TE est désigné:

Frankfurt/1/DTAG/DEU–Toronto/1TE/SCNM/CAN D1.

8.3.9 Circuits de type téléphonique utilisés comme liaisons de transfert pour les systèmes de signalisation numéro 6 et numéro 7 par canal sémaphore

Les points terminaux de ces circuits sont disposés dans l'ordre alphabétique.

Le code de fonction est: DL.

Exemple:

la première liaison de données utilisée pour la signalisation par canal sémaphore entre Sacramento 4ESS et Tokyo Shinjuku est désignée:

Sacramento/4ES/ATT/USA–Tokyo/SJK/NTT/JPN DL1.

8.4 Information connexe

L'information additionnelle relative aux circuits fixes est couverte par les points suivants:

- 1) urgence du rétablissement;
- 2) pays terminaux;
- 3) noms des exploitants de réseau/fournisseurs de services;
- 4) station directrice et stations sous-directrices;
- 5) points de signalisation des dérangements;
- 6) routage;
- 7) association;
- 8) informations sur les équipements;
- 9) utilisation;
- 10) informations sur le support de transmission;
- 11) composition de la transmission;
- 12) largeur de bande ou débit;
- 13) type de signalisation;
- 14) Recommandations pertinentes de l'UIT-T.

Ces divers points seront étudiés dans le paragraphe 9.

9 Information connexe relative à l'interconnexion de circuits fixes

Les paragraphes qui suivent expliquent les points de l'information connexe concernant l'interconnexion de circuits fixes. Un exemple complet de l'information de désignation d'un circuit analogique loué d'interconnexion est donné au A.2.

9.1 Urgence du rétablissement [point 1]

Ce point donne des renseignements sur l'urgence du rétablissement des circuits sur la base d'accords bilatéraux entre les exploitants de réseau/fournisseurs de services.

Format:

1. xxx . . . xx; (dix caractères au maximum)

Exemple:

- a) si la priorité est maximale : 1;
si la priorité est seconde : 2;
si la priorité est troisième: 3;
- b) si la réparation doit être faite dans les 24 heures: ≤ 24 h;
- c) si aucune urgence ne doit être indiquée: –;

NOTE – Dans le cas d'un circuit numérique loué, la priorité ou l'urgence peut être décidée compte tenu du débit du circuit.

9.2 Pays terminaux [point 2]

Ce point précise les pays dans lesquels le circuit se termine.

Format:

2. XXX, YYY; (trois caractères pour chacun)

Spécification:

XXX: code représentant le pays de la ville A

YYY: code représentant le pays de la ville B

NOTE – Ces codes doivent être conformes aux dispositions de l'ISO 3166 [2].

Exemple:

pour le circuit Paris/RE3/FT/FRA–Wellington/YBC/CLEAR/NZL P1:

2. FRA, NZL;

9.3 Noms des exploitants de réseau/fournisseurs de services [point 3]

Ce point précise le nom des exploitants de réseau/fournisseurs de services qui exploitent le circuit ou, dans le cas de circuits pour transmissions radiophoniques ou télévisuelles, le nom de l'entreprise de radiodiffusion. Les codes de transporteur applicables peuvent être sélectionnés dans la "Liste des codes de transporteur" de l'UIT [22].

Format:

3. YYYYYY, ZZZZZZ; (six caractères au maximum pour chaque nom)

Spécification:

YYYYYY: code représentant la compagnie qui opère dans la ville A

ZZZZZZ: code représentant la compagnie qui opère dans la ville B

Exemple:

Pour le circuit Bern/1RS/CHEPTT/CHE–NewYork/1RC/MCI/USA TP1 exploité par Radio Suisse et RCA:

3. RS, MCI;

9.4 Station directrice (station(s) sous-directrice(s)) [point 4]

Ce point donne la liste de la station directrice et des stations sous-directrices désignées (conformément aux dispositions de la Rec. UIT-T M.80 [15] et de la Rec. UIT-T M.90 [16] ou de la Rec. UIT-T M.1012 [5] et de la Rec. UIT-T M.1013 [6] dans le cas des circuits loués). De plus amples détails sur ces stations figurent dans la liste des points de contact (Rec. UIT-T M.1510 [17]).

Format:

- 4. CS: désignation de la station directrice,
- SCS1: désignation de station sous-directrice,
- SCS2: désignation de station sous-directrice,
- ⋮
- SCSn: désignation de station sous-directrice.

Spécification:

- CS: désignation de la station directrice,
- SCS1: désignation de la station sous-directrice terminale,
- SCS2 à SCSn: le cas échéant, les autres stations sous-directrices doivent être indiquées dans l'ordre géographique en fonction de la relation de trafic.

Exemple:

Pour le circuit London/KB/BTPLC/GBR–Paris/ARC/FT/FRA RP1, Paris Archives étant la station directrice et Londres la station London-Keybridge sous-directrice:

- 4. CS: Paris/ARC/FT/FRA,
- SCS1: London/KB/BTPLC/GBR.

9.5 Points de signalisation des dérangements [point 5]

Ce point précise les noms des deux points de signalisation des dérangements du circuit. On trouvera des renseignements plus détaillés sur les points de signalisation des dérangements dans la liste des points de contact (Rec. UIT-T M.1510 [17]).

Format:

- 5. désignation du point de signalisation des dérangements, désignation du point de signalisation des dérangements.

Spécification:

le premier point de signalisation des dérangements est celui du pays où se trouve la ville A;

le second point de signalisation des dérangements est celui du pays où se trouve la ville B.

Exemple:

points de signalisation du circuit Athinai/NXQ/OTE/GRC–Roma DP3/TI/ITA:

- 5. Athinai/TSB/OTE/GRC, Roma/TS1/TI/ITA.

9.6 Routage [point 6]

Ce point spécifie le ou les groupes primaires d'interconnexion ou le ou les blocs primaires et le ou les numéros de canal qui acheminent le circuit (voir Notes 1 et 2). S'il y a plusieurs groupes ou blocs, ils sont indiqués dans l'ordre géographique allant de la ville A à la ville B.

Format:

- 6. désignation d'un groupe primaire d'interconnexion (voir Note 1) ou d'un numéro de bloc primaire/de canal, désignation d'un groupe primaire ou d'un numéro de bloc/de canal, ..., désignation d'un groupe primaire ou d'un numéro de bloc/de canal;

Exemple 1:

pour le circuit de Londres Mollison à Paris Archives DP7:

6. London/MOL/BTPLC/GBR–Paris/ARC/FT/FRA 1204/4;

Exemple 2:

pour le circuit à large bande Frankfurt–London DP5:

6. Amsterdam/PR1/TCOMNL/NLD–Frankfurt/ABC/DTAG/DEU 6005/2,
Amsterdam/PR1/TCOMNL/NLD–London/XYZ/BTPLC/GBR 6002/3;

NOTE 1 – Dans le cas où un circuit loué est constitué par un groupe ou un bloc, les groupes primaires ou blocs doivent être remplacés par les groupes ou blocs hiérarchiquement supérieurs. Dans ce cas, les numéros de canal doivent être remplacés par les numéros de groupes primaires.

NOTE 2 – Les groupes primaires ou les blocs peuvent aussi bien être unidirectionnels. Deux groupes ou blocs unidirectionnels consécutifs sont séparés par un signe + et non par une virgule.

9.7 Association [point 7]

Ce point indique s'il existe des circuits associés et, si oui, quelle est la nature de l'association.

Format:

7. code d'association: désignation des circuits associés;

Spécification:

si le circuit *a* un circuit de réserve, le code d'association est: S, suivi du code de fonction et du numéro de série du circuit principal.

NOTE 1 – Dans ce cas, la désignation du circuit d'association peut être remplacée par la désignation d'un intervalle de temps libre d'un canal libre.

Si le circuit est un circuit de réserve, le code d'association est: le code de fonction, suivi de la lettre S et du numéro de série du circuit de réserve.

Si un circuit doit être acheminé différemment par rapport à un autre circuit, le code d'association est: DVR suivi de la désignation de l'autre circuit.

Si le circuit est un élément d'une paire stéréophonique, l'autre circuit doit être mentionné sous ce point. Le code d'association est: H suivi d'un numéro de série de deux chiffres indiquant le numéro de la paire stéréophonique. Ce numéro est suivi du code de fonction et du numéro de série du circuit réel.

Si le circuit fait partie d'un circuit loué à plusieurs terminaux, le code d'association est alors PM, DPM, etc., (voir 8.2.12 et 8.2.16) suivi du numéro de série du circuit.

Exemple 1:

7. ST1: Roma/AS1/TI/ITA–Zurich/SEL/CHEPTT/CHE Z13;

ce qui signifie que le circuit de réserve du circuit principal T1 est Roma/AS1/TI/ITA–Zurich/SEL/CHEPTT/CHE Z13.

Dans le cas d'un canal libre dans le groupe Roma/AS1/TI/ITA–Zurich/SEL/CHEPTT/CHE 1205:

7. ST1: Roma/AS1/TI/ITA–Zurich/SEL/CHEPTT/CHE 1205/6;

Exemple 2:

les deux circuits loués Kolding/PTY/DTAG/DEU–Lausanne/CHEPTT/CHE DP et Genève/RT1/CHEPTT/CHE–København/IVT/TD/DNK DP18 doivent avoir un routage différent.

Pour le premier circuit Kolding/PTY/DTAG/DEU–Lausanne/CHEPTT/CHE DP7:

7. DVR: Genève/RT1/CHEPTT/CHE–København/IVT/TD/DNK DP18;

Exemple 3:

si le circuit London/KB/BTPLC/GBR–Paris/ARC/FT/FRA R1 achemine une voie de la seconde paire stéréophonique de Londres à Paris et si le circuit London/KB/BTPLC/GBR–Paris/ARC/FT/FRA R5 supporte l'autre canal de cette paire:

7. H02R1: London/KB/BTPLC/GBR–Paris/ARC/FT/FRA R5;

ce qui signifie que le circuit R1 étant l'un des éléments de la paire stéréophonique numéro 2, le second circuit de cette paire est: London/KB/BTPLC/GBR–Paris/ARC/FT/FRA R5.

Exemple 4:

si le circuit Bruxelles/Z5A/BGACOM/BEL–Edinburgh PM1/BTPLC/GBR est une partie d'un circuit téléphonique d'interconnexion à terminaux multiples reliant Bruxelles et Paris (le 7^e circuit PM de cette relation) avec dérivations de Bruxelles à Edinburgh et à Aachen (2^e circuit PM de cette relation) et avec un prolongement de Paris à Marseille, le circuit Bruxelles/Z5A/BGACOM/BEL–Edinburgh PM1/BTPLC/GBR doit être enregistré comme suit:

7. PM1: Aachen/EB/DTAG/DEU–Bruxelles/Z5A/BGACOM/BEL PM2,
Bruxelles/Z5A/BGACOM/BEL–Paris/UV/FT/FRA PM7;

NOTE 2 – Les branchements d'interconnexion peuvent être indiqués dans un ordre quelconque. Les branchements d'interconnexion peuvent être ajoutés après accords bilatéraux.

9.8 Informations sur les équipements [point 8]

Ce point précise tous les équipements de circuit sur lesquels la maintenance doit particulièrement veiller.

Format:

8. XX, XX, XX, XX, XX;

Spécification:

si le routage du circuit emprunte un équipement de multiplication de circuits analogiques: AM

si le routage du circuit emprunte un équipement de multiplication de circuits numériques

– en cas d'utilisation d'un codage à débit réduit: RB

– en cas d'utilisation d'interpolation de paroles: SI

si le circuit comporte un compresseur-extenseur: CO

si le circuit consiste en une connexion commutée semi-permanente: SP

NOTE – S'il est nécessaire d'enregistrer une information sur un équipement spécial additionnel, des codes additionnels peuvent être utilisés après accord bilatéral entre les exploitants de réseau/fournisseurs de services. Les codes doivent être exclusifs et formés de deux caractères.

9.9 Utilisation [point 9]

Ce point précise à quelle fin le circuit est utilisé si elle est connue de l'exploitant de réseau/fournisseur de services et utile pour la maintenance.

Format:

9. XXX . . XX; (sept caractères au maximum)

Spécification:

XX . . XX permet d'enregistrer l'utilisation du circuit. Une virgule peut être incluse à tout endroit pour séparer deux ou plus de deux codes, si le circuit a deux ou plus de deux utilisations simultanées.

Si le circuit est doté d'un équipement de multiplication de circuits avec canaux dérivés dans les locaux de l'abonné: CC.

Si le circuit est utilisé pour le service COMFAX: CFX.

9.10 Informations sur le support de transmission [point 10]

Ce point précise si un support de transmission particulier est nécessaire dans le routage du circuit.

Format:

10. ST: XX ... XX; ou 10. NS: XX ... XX; ou 10. –; (XX ... XX dix caractères au maximum)

Spécification:

si le circuit doit être routé par un satellite: ST suivi de la désignation du satellite.

si le routage du circuit ne doit pas passer par un satellite: NS suivi de la désignation du support de transmission terrestre;

si aucun support de transmission n'est spécifié: –.

Exemple:

pour le circuit London/XYZ/BTPLC/GBR–Paris/ARC/FT/FRA DP3, dont le routage doit emprunter un satellite Telecom 1:

10. ST: Tel 1.

9.11 Composition de la transmission [point 11]

Ce point précise le type de transmission utilisé sur le circuit.

Format:

11. A; N; ou C;

Spécification:

si la transmission est analogique: A

si la transmission est numérique: N

si la transmission est mixte (analogique/numérique): C

9.12 Largeur de bande ou débit [point 12]

Ce point indique la largeur de bande (dans le cas de circuits analogiques ou de circuits mixtes) ou le débit (dans le cas de circuits numériques).

Format:

12. xxxx.x Hz; ou kHz; ou MHz; bit/s; ou kbit/s; ou Mbit/s;

Règles concernant la notation des chiffres:

si le chiffre de tête est un zéro ou si la décimale est un zéro, il est possible de ne pas indiquer ce chiffre ou cette décimale, ainsi que le point décimal;

si le chiffre est égal ou inférieur à 999, utiliser Hz ou bit/s;

si le chiffre est compris entre 1000 et 9 999 999, utiliser kHz, kbit/s;

si le chiffre est égal ou supérieur à 10 000 000, utiliser MHz, Mbit/s;

Spécification:

s'il s'agit d'un circuit analogique ou mixte analogique/numérique: la largeur de bande doit être exprimée en Hz, kHz ou MHz;

s'il s'agit d'un circuit numérique, le débit doit être exprimé en bit/s, kbit/s ou Mbit/s.

Exemple:

pour le circuit Bordeaux/ZZ/FT/FRA–Darmstadt/RA/DTAG/DEU NP7 au débit de 64 kbit/s:

12. 64 kbit/s.

9.13 Type de signalisation [point 13]

Ce point présente le type de signalisation qui concerne le circuit (se référer à la Rec. UIT-T M.1045 [7] et à la Rec. UIT-T Q.8 [8]).

Format:

13. xxxxxxx; (sept caractères au maximum)

Spécification:

si la signalisation est du type xxxx Hz/xx Hz: xxxx/xx. Dans les autres cas, les caractères peuvent être utilisés sur la base d'accords bilatéraux entre les deux exploitants de réseau/fournisseurs de services terminaux.

Exemple:

pour un circuit à signalisation dans la bande 1 000 Hz/20 Hz:

13. 1000/20.

9.14 Recommandations applicables de l'UIT-T [point 14]

Ce point précise la ou les Recommandations de l'UIT-T appliquées à propos des paramètres du circuit.

Format:

14. Rec. X.xxxx, Rec. Y.yyyy; ou 14. Rec. X.xxxx; ou 14. –;

Spécification:

le nombre de Recommandations indiquées (2, 1 ou 0) est fonction des besoins.

Exemple 1:

si le circuit est une ligne louée analogique:

14. Rec. M.1020;

Exemple 2:

si le circuit est utilisé pour le service COMFAX (CFX, *COMFAX service*):

14. Rec. F.162, Rec. F.163.

10 Désignations des groupes primaires, secondaires, etc., d'interconnexion (bidirectionnels et unidirectionnels)

10.1 Généralités

La désignation des groupes primaires, etc., utilise le format indiqué dans le Tableau 4 ci-après. Lorsque la route d'un groupe primaire, secondaire, etc. comprend un réseau de transit, les dispositions du paragraphe 22 s'appliquent.

Tableau 4/M.1400 – Format de désignation de groupes primaires

Format de désignation	Ville A	/	Données relatives à la station d'émission		/	Identificateur de l'opérateur		/	Indicatif de pays		-	Ville B		/	Données relatives à la station d'émission		/	Identificateur de l'opérateur		/	Indicatif de pays			Code de fonction		Numéro de série
Types de caractères	Lettres ou espace	Barre oblique	Lettres ou chiffres	Barre oblique	Lettres ou chiffres	Barre oblique	Lettres	Tiret	Lettres ou espace	Barre oblique	Lettres ou chiffres	Barre oblique	Lettres ou chiffres	Barre oblique	Lettres	Espace	Lettres ou chiffres	-----		Chiffres						
Nombre de caractères	≤ 12	1	≤ 6	1	≤ 6	1	3	1	≤ 12	1	≤ 6	1	≤ 6	1	3	1	1 à 6			2 à 3						
																							↑		Pas d'espace	

Les éléments du format de la couche 1 sont les suivants:

a) *Relation de transport*

Les deux stations d'émission dans lesquelles le groupe primaire aboutit sont respectivement dénommées extrémité A du groupe primaire et extrémité B du groupe primaire. Le nom de chaque station d'émission comprend les éléments suivants: nom de la ville, données relatives à la station d'émission, identificateur d'opérateur et indicatif de pays. L'ordre des deux stations d'émission suit l'ordre alphabétique des noms des villes respectives. Dans le cas de groupes unidirectionnels à destinations multiples, le nom de la ville B est remplacé par (MU) (voir 10.3.1).

Ville: ville dans laquelle se trouve la station d'émission (un à douze caractères ou espaces).

Données relatives à la station d'émission: indiquent les informations qui rendent la station d'émission unique dans le domaine opérateur dans la ville considérée. Format: une à six lettres et/ou chiffres.

Identificateur d'opérateur: identification de l'opérateur qui a créé l'identification de la station d'émission. Format: ICC (une à six lettres et/ou chiffres).

Indicatif de pays: indique le pays dans lequel se trouve la ville. Format: indicatif alphabétique, ISO 3166, Partie 3.

b) *Code de fonction* (format: une à six lettres et/ou chiffres)

Ce code se compose du nombre nominal de canaux dans le groupe primaire (voir Note). S'il s'agit d'un groupe primaire unidirectionnel à une seule destination, ce nombre est précédé de (U) (voir 10.3.2).

NOTE – Si des groupes primaires, secondaires, etc., sont directement connectés à un équipement de conversion analogique-numérique, le nombre de canaux est suivi de la lettre "C" (voir le paragraphe 15).

c) *Numéro de série* (deux à trois chiffres)

Indique le groupe primaire, etc. considéré. Un nouveau numéro de série est attribué si la relation de transport n'est pas la même et/ou le code de fonction n'est pas le même. Le numérotage d'un groupe primaire, secondaire, etc., est appliqué entre le point où le groupe est constitué et le point où il est divisé, indépendamment de la position qu'il occupe dans la bande des fréquences de ligne.

Si le nombre est inférieur à 10, il est précédé d'un zéro.

10.2 Groupes primaires, etc., bidirectionnels

10.2.1 Groupes primaires

Le code de fonction est un nombre qui indique le nombre nominal de voies du groupe primaire:

8 pour un groupe primaire de huit canaux,

12 pour un groupe primaire de douze canaux,

16 pour un groupe primaire de seize canaux.

Exemple:

le 3^e groupe primaire de douze canaux entre Moscou et New York est désigné comme suit:

Moskva/3RA/ROSTEL/RUS–New York/WXX/ATT/USA 1203.

10.2.2 Groupes secondaires

Le code de fonction est un nombre qui indique le nombre nominal de canaux du groupe secondaire:

60 pour un groupe secondaire de soixante canaux,

80 pour un groupe secondaire de quatre-vingts canaux.

Exemple:

le premier groupe secondaire de soixante canaux entre Londres et Amsterdam est désigné:

Amsterdam/PRR/TCOMNL/NLD–London/XXC/BTPLC/GBR 6001.

10.2.3 Groupes tertiaires

Le code de fonction est: 300.

Exemple:

le premier groupe tertiaire entre Bruxelles et Londres est désigné:

Bruxelles/XYZ/BGACOM/BEL–London/FGH/BTPLC/GBR 30001.

10.2.4 Groupes quaternaires

Le code de fonction est: 900.

Exemple:

le 10^e groupe quaternaire entre Amsterdam et Paris est désigné:

Amsterdam/EVR/TCOMNL/NLD–Paris/ARC/FT/FRA 90010.

10.2.5 Utilisation des groupes primaires, etc.

Cette information est donnée dans le point 9 "utilisation" des informations associées (voir 12.9). Dans le cas où les groupes primaires sont utilisés à des fins privées, voir 8.2.13.

10.2.6 Groupes primaires et secondaires de rétablissement

Ces groupes primaires et secondaires rétablis sur des groupes primaires ou secondaires de rétablissement ou de réserve recevront comme numéros de série un nombre de la série 800, choisi par ordre décroissant à partir de 899:

groupes primaires de rétablissement: 8899, 8898, 8897, etc.,
 12899, 12898, 12897, etc.,
 16899, 16898, 16897, etc.,
 selon les cas.

groupes secondaires de rétablissement: 60899, 60898, 60897, etc.

Exemple 1:

le 2^e groupe primaire de rétablissement de douze canaux entre Londres et Sydney est désigné:

London/CVB/BTPLC/GBR–Sydney/VRY/TELSTR/AUS 12898.

Exemple 2:

le premier groupe secondaire de rétablissement entre Amsterdam et Bruxelles est désigné:

Amsterdam/EVT/TCOMNL/NLD–Bruxelles/1WZ/BGACOM/BEL 60899.

10.3 Groupes primaires et secondaires unidirectionnels

10.3.1 Groupes primaires et secondaires unidirectionnels à destinations multiples

La voie unidirectionnelle sera désignée par le nom de la station terminale d'émission (selon le format général: ville A) suivi d'un tiret, tandis que les lettres MU (destinations multiples, unidirectionnel) placées entre parenthèses remplacent la ville B. Ces indications seront suivies du code de fonction et du numéro de série du groupe primaire ou secondaire.

Exemple 1:

le premier groupe secondaire unidirectionnel à destinations multiples de Londres (vers, par exemple, Bogota, Lusaka et Montréal), est désigné:

London/ERT/BTPLC/GBR–(MU) 6001.

Le groupe secondaire semblable suivant ayant le même point d'origine pour des destinations quelconques porterait le numéro de série suivant: par exemple, le deuxième groupe secondaire au départ de Londres serait désigné:

London/ERT/BTPLC/GBR–(MU) 6002.

Ce groupe secondaire pourrait, par exemple, avoir pour destinations Tokyo, Hawaï et Melbourne.

Exemple 2:

le premier groupe secondaire de Montréal à, par exemple, Londres, Lusaka et Paris, est désigné:

Montreal/5TC/TGB/CAN–(MU) 6001.

NOTE – Des groupes primaires et secondaires routés sur un système à accès multiple peuvent être fournis pour utilisation exclusive entre deux stations terminales seulement, auquel cas les désignations normales indiquées ci-dessus dans la présente Recommandation s'appliquent.

10.3.2 Groupes primaires et secondaires unidirectionnels à une seule destination

Le trajet unidirectionnel sera désigné par le nom de la station terminale d'émission (dans le format général: ville A), suivi d'un tiret et du nom de la station terminale de réception (ville B). Le code de fonction se compose de la lettre U (unidirectionnel) placée entre parenthèses et du nombre nominal de canaux contenus dans le groupe primaire ou secondaire.

Exemple:

un groupe primaire unidirectionnel dans la direction de Paris vers Londres qui, dans le sens de transmission inverse est assigné à un groupe primaire unidirectionnel à destinations multiples (MU, *multiple destination unidirectional*) de Londres à Paris et à Rio de Janeiro, serait désigné:

Paris/ARC/FT/FRA–London/VRT/BTPLC/GBR (U) 1201.

Le groupe primaire suivant entre ces deux villes (Paris et Londres), s'il est bidirectionnel, devrait être désigné de la façon normale sous la forme:

London/VRT/BTPLC/GBR–Paris 1202.

NOTE – Des groupes primaires et secondaires routés sur un système à accès multiple peuvent être fournis sur une base bidirectionnelle pour utilisation exclusive entre deux stations terminales seulement, auquel cas, les désignations normales indiquées ci-dessus dans la présente Recommandation s'appliquent.

10.4 Information connexe

L'information additionnelle sur les groupes primaires, etc., est couverte par les points suivants:

- 1) urgence du rétablissement;
- 2) pays terminaux;
- 3) noms des exploitants de réseau/fournisseurs de services;
- 4) station directrice et stations sous-directrices;
- 5) points de signalisation des dérangements;
- 6) routage;
- 7) association;
- 8) informations sur les équipements;
- 9) utilisation;
- 10) information sur le support de transmission;
- 11) accord d'exploitation;
- 12) largeur de bande;
- 13) occupation;

Ces divers points seront étudiés dans le paragraphe 12.

11 Désignations des liaisons d'interconnexion en groupe primaire, en groupe secondaire et en ligne

11.1 Liaisons en groupe primaire et en groupe secondaire

Les liaisons en groupe primaire et en groupe secondaire sont désignées conformément au format général spécifié pour les groupes (voir 10.1). Dans la pratique, il se peut que l'équipement terminal ne soit pas connecté à une liaison en groupe primaire ou secondaire. Néanmoins, aux fins de sa désignation, la liaison sera numérotée comme si l'équipement terminal lui était connecté.

11.1.1 Liaisons conventionnelles non connectées à leur équipement terminal

Ces liaisons sont incluses dans la séquence normale de numérotation des groupes primaires et secondaires et ne bénéficient pas d'une séquence de numérotation distincte.

Si une liaison en groupe primaire ou en groupe secondaire n'est utilisée qu'à temps partiel avec un équipement terminal de transposition (pour fournir un groupe primaire ou un groupe secondaire conventionnels), elle sera désignée de façon normale. La condition temps partiel de la liaison en groupe primaire doit être indiquée sous le point 9 (utilisation) de l'information connexe (voir 12.9).

Exemple:

la liaison en groupe primaire entre Amsterdam et Londres établie à la suite de cinq groupes primaires en service est désignée:

Amsterdam/VRT/TCOMNL/NLD–London/B1C/BTPLC/GBR 1206.

11.1.2 Liaisons de rétablissement

Les liaisons en groupe primaire et en groupe secondaire désignées aux fins du rétablissement recevront un numéro de série de la série 800 donné dans l'ordre ascendant à partir du numéro 801.

Liaisons en groupe primaire de rétablissement: 12801, 12802, 12803, etc.

Liaisons en groupe secondaire de rétablissement: 60801, 60802, 60803, etc.

Exemple:

la 2^e liaison en groupe primaire de rétablissement entre Hong Kong et Sydney est désignée:

Hong Kong/33R/CWHKTI/HKG–Sydney/12R/TELSTR/AUS 12802.

NOTE – Les deux premiers chiffres (c'est-à-dire, 12) de la désignation d'une liaison en groupe primaire de rétablissement n'indiquent pas nécessairement le nombre de canaux que contient le groupe primaire. Par exemple, une liaison en groupe primaire London/1VT/BTPLC/GBR–Montreal/RST/TGB/CAN 12801 pourrait servir à rétablir le groupe primaire London/1VT/BTPLC/GBR–Montreal/RST/TGB/CAN 1605.

11.2 Liaisons en ligne

Le format des désignations des liaisons en ligne est indiqué dans le Tableau 5.

Tableau 5/M.1400 – Format de désignation des liaisons en ligne

Format de désignation	Ville A	/	Données relatives à la station d'émission	/	Identificateur de l'opérateur	/	Indicatif de pays	-	Ville B	/	Données relatives à la station d'émission	/	Identificateur de l'opérateur	/	Indicatif de pays	Code de fonction	Numéro de série	
Types de caractères	Lettres ou espace	Barre oblique	Lettres ou chiffres	Barre oblique	Lettres ou chiffres	Barre oblique	Lettres	Tiret	Lettres ou espace	Barre oblique	Lettres ou chiffres	Barre oblique	Lettres ou chiffres	Barre oblique	Lettres	Espace	Lettres ou chiffres	Chiffres
Nombre de caractères	≤ 12	1	≤ 6	1	≤ 6	1	3	1	≤ 12	1	≤ 6	1	≤ 6	1	3	1	3 à 5	2
																		↑ Pas d'espace

Les éléments du format de la couche 1 sont les suivants:

a) *Relation de transport*

Les deux stations d'émission dans lesquelles le groupe primaire aboutit sont respectivement dénommées extrémité A du groupe primaire et extrémité B du groupe primaire. Le nom de chaque station d'émission comprend les éléments suivants: nom de la ville, données relatives à la station d'émission, identificateur d'opérateur et indicatif de pays. L'ordre des deux stations d'émission suit l'ordre alphabétique des noms des villes respectives.

Ville: ville dans laquelle se trouve la station d'émission (un à douze caractères ou espaces).

Données relatives à la station d'émission: indique les informations qui rendent la station d'émission unique dans le domaine opérateur dans la ville considérée. Format: une à six lettres et/ou chiffres.

Identificateur d'opérateur: identification de l'opérateur qui a créé l'identification de la station d'émission. Format: ICC (une à six lettres et/ou chiffres).

Indicatif de pays: indique le pays dans lequel se trouve la ville. Format: indicatif alphabétique, ISO 3166, Partie 3.

b) *Code de fonction* (format: trois à cinq lettres et/ou chiffres)

Ce code se compose d'un nombre indiquant la capacité de transmission nominale en canaux téléphoniques, suivi de la lettre A.

c) *Numéro de série* (deux chiffres)

Indique la liaison en groupe primaire, etc., considérée. Un nouveau numéro de série est attribué si la relation de transport n'est pas la même et/ou le code de fonction n'est pas le même.

Exemple 1:

la capacité de 1840 canaux téléphoniques de la première liaison en ligne entre Beaver Harbour et Widemouth est désignée:

Beaver Harbo/23R/TGB/CAN–Widemouth/45T/BTPLC/GBR 1840A01.

Exemple 2:

la capacité de 432 canaux téléphoniques de la première liaison en ligne entre Londres et Pleumeur-Bodou est désignée:

London/3ER/BTPLC/GBR–Pleumeur-Bod/DFC/FT/FRA 432A01.

NOTE – Les liaisons en ligne sont parfois caractérisées par des capacités en canaux qui ne concordent pas avec celles de groupes primaires, secondaires, etc., normaux. Des exemples de telles capacités non normalisées se rencontrent fréquemment dans le cas des câbles sous-marins ou des liaisons en ligne par satellite. Ces liaisons seront numérotées en conséquence selon leur capacité en canaux nominale.

11.3 Information connexe

L'information additionnelle sur les liaisons en groupe primaire, en groupe secondaire et en ligne est couverte par les points suivants:

- 1) urgence du rétablissement;
- 2) pays terminaux;
- 3) noms des exploitants de réseau/fournisseurs de services;
- 4) station directrice et stations sous-directrices;
- 5) points de signalisation des dérangements;
- 6) routage;
- 7) association;
- 8) informations sur les équipements;
- 9) utilisation;
- 10) informations sur le support de transmission;
- 11) accord d'exploitation;
- 12) largeur de bande;
- 13) occupation (ce point n'est pas utilisé pour les liaisons en groupe primaire, secondaire, etc.).

Tous ces points seront étudiés dans le paragraphe 12.

12 Information connexe pour les interconnexions de groupes, de liaisons en groupe et de liaisons en ligne

Les paragraphes qui suivent expliquent les points de l'information connexe concernant les interconnexions de groupes, les liaisons en groupe et les liaisons en ligne. Des exemples complets de l'information de désignation d'un groupe d'interconnexion et d'une liaison d'interconnexion en groupe sont donnés au A.3.

12.1 Urgence du rétablissement [point 1]

Ce point fournit des renseignements sur l'urgence du rétablissement du groupe/de la liaison en groupe en se fondant sur des accords bilatéraux passés entre les exploitants de réseau/fournisseurs de services terminaux.

Format:

1. xxx ... xx; (dix caractères au maximum)

Exemple:

- a) si la priorité est maximale: 1;
si la priorité est seconde: 2;
si la priorité est troisième: 3;
- b) si la réparation doit être faite dans les 24 heures: ≤ 24 h;
- c) si aucune urgence ne doit être indiquée: –;

Exemple:

si le groupe primaire Bonn/RFT/DTAG/DEU–Paris/ARC/FT/FRA 1201 nécessite un rétablissement avec priorité maximale:

1. 1;

12.2 Pays terminaux [point 2]

Ce point présente les pays dans lesquels se termine le groupe/la liaison en groupe.

Format:

2. XXX, YYY; ou XXX; (trois caractères pour chacun)

Spécification:

XXX: code représentant le pays de la ville A

YYY: code représentant le pays de la ville B

Dans le cas d'un groupe unidirectionnel à destinations multiples (MU), seul le code XXX s'applique.

Exemple 1:

pour le groupe primaire Beograd/RED/YUGTEL/YUG–Roma/EDD/TI/ITA 1201:

2. YUG, ITA;

Exemple 2:

pour le groupe primaire à destinations multiples Toronto/34R/TGB/CAN–(MU) 1202:

2. CAN;

NOTE – Ces codes sont conformes aux dispositions de l'ISO 3166 [2].

12.3 Noms des exploitants de réseau/fournisseurs de services [point 3]

Ce point précise le nom des transporteurs qui exploitent le groupe primaire/la liaison en groupe. Les codes de transporteur qui s'appliquent peuvent être sélectionnés dans la "Liste des codes de transporteur" de l'UIT décrite au 5.4.

Format:

3. XXXXXX, YYYYYY; ou XXXXXX; (six caractères au maximum pour chacune)

Spécification:

XXXXXX: nom de l'entreprise dans la ville A

YYYYYY: nom de l'entreprise dans la ville B

Dans le cas d'une liaison unidirectionnelle à destinations multiples, seul le code XXXXXX s'applique.

Exemple 1:

concernant le groupe secondaire Amsterdam/E1R/TCLMNL/NLD–London/ERT/BTPLC/GBR 6002:

3. TCOMNL, BTPLC;

Exemple 2:

pour le groupe primaire à destinations multiples Hong Kong/WXX/CWHKTI/HKG–(MU) 1201:

3. CWHKTI.

12.4 Station directrice (station(s) sous-directrice(s)) [point 4]

Ce point donne la liste de la station directrice et des stations sous-directrices désignées (selon la Rec. UIT-T M.80 [15] et la Rec. UIT-T M.90 [16]). On trouvera d'autres détails sur ces stations dans la liste des points de contact (Rec. UIT-T M.1510 [17]).

Format:

4. CS: désignation de la station directrice,
SCS1: désignation d'une station sous-directrice,
SCS2: désignation d'une station sous-directrice,
⋮
SCSn: désignation d'une station sous-directrice.

ou, dans le cas d'un groupe primaire unidirectionnel à destinations multiples:

4. CS: désignation de la station directrice,

Spécification:

- CS: désignation de la station directrice,
SCS1: désignation de la station terminale qui exerce les responsabilités de station sous-directrice,
SCS2 à SCSn: le cas échéant: les autres stations sous-directrices doivent être placées par ordre géographique en fonction de la relation de trafic.

Dans le cas d'un groupe primaire unidirectionnel à destinations multiples, seule la désignation CS est applicable.

Exemple 1:

pour un groupe primaire Helsinki/TM1/FCI/FIN–Paris/ARC/FT/FRA 1201 dont la station directrice est Helsinki TM1 et la station sous-directrice Paris Archives:

4. CS: Helsinki/TM1/FCI/FIN,
SCS1: Paris/ARC/FT/FRA;

Exemple 2:

pour un groupe primaire unidirectionnel à destinations multiples Wien/ARS/RAC/AUT-(MU) 1201:

4. CS: Wien/ARS/RAC/AUT;

12.5 Points de signalisation des dérangements [point 5]

Ce point précise les noms des deux points de signalisation des dérangements du groupe, de la liaison en groupe (conformément à la Rec. UIT-T M.2130 [18]). On trouvera des renseignements plus détaillés sur les points de signalisation des dérangements dans la liste des points de contact (Rec. UIT-T M.1510 [17]).

Format:

5. désignation de point de signalisation des dérangements, désignation de point de signalisation des dérangements;

ou

5. désignation de point de signalisation des dérangements.

Spécification:

le premier point de signalisation des dérangements est celui du pays où se trouve la ville A. Le second est celui du pays où se trouve la ville B. Dans le cas d'un groupe à destinations multiples, le point 5 ne mentionne qu'un seul point de signalisation des dérangements.

Exemple 1:

pour le groupe primaire Moskva/MNA/ROSTEL/RUS–Paris/ARC/FT/FRA 1201:

5. Moskva/MNA/ROSTEL/RUS, Paris/ARC/FT/FRA;

Exemple 2:

pour le groupe primaire unidirectionnel à destinations multiples Caracas/TS1/CANTV/VEN–(MU) 1201:

5. Caracas/TS1/CANTV/VEN;

12.6 Routage [point 6]

Ce point précise le groupe immédiatement supérieur dans la hiérarchie de multiplexage sur lequel le groupe/la liaison en groupe a été routé et le numéro de position ou, dans le cas du niveau de multiplexage le plus élevé, le support de transmission sur lequel le groupe/la liaison en groupe a été routé.

Format:

6. désignation d'un groupe d'interconnexion/numéro de position ou désignation du support de transmission, désignation d'un groupe d'interconnexion/numéro de position ou désignation du support de transmission, ..., désignation d'un groupe d'interconnexion/numéro de position ou désignation du support de transmission;

NOTE – Deux groupes unidirectionnels consécutifs sont séparés par un signe + et non par une virgule.

Spécification:

la désignation d'un groupe d'interconnexion se réfère au niveau supérieur suivant dans la hiérarchie de multiplexage. S'il y en a plus d'un, les groupes sont indiqués dans l'ordre géographique de la ville A à la ville B.

La désignation du support de transmission se réfère au support de transmission partant du pays où se trouve la ville A et au support de transmission qui entre dans le pays où se trouve la ville B respectivement.

Aucune désignation de moyen de transmission n'étant encore spécifiée par l'UIT-T, les pays terminaux devraient établir des désignations ou se mettre d'accord à leur sujet.

S'il n'y a qu'un seul support de transmission, sa désignation sera appliquée.

Exemple 1:

un groupe primaire Alger/5RT/PTT/DZA–London/34R/BTPLC/GBR 1201 suit le routage entre exploitant suivant:

6. Alger/5RT/PTT/DZA–Paris/ARC/FT/FRA 6002/2,
London/34R/BTPLC/GBR–Paris/ARC/FT/FRA 6040/5;

Exemple 2:

un groupe quaternaire Barcelona/WSX/TFCAES/ESP–Perpignan/EST/FT/FRA 90001 suit le routage suivant:

6. Gerona/EB2/TFCAES/ESP–Perpignan/EST/FT/FRA 1800A08;

Exemple 3:

un groupe primaire Caracas/24E/CANTV/VEN–Paris/ARC/FT/FRA 1201 a été routé comme suit:

6. Caracas/24E/CANTV/VEN–Paris/ARC/FT/FRA 6001/2+Caracas–(MU) 6002/3;

12.7 Association [point 7]

Ce point indique si des groupes/liaisons en groupe sont associés et, si oui, quelle est la nature de l'association.

Format:

7. code d'association: désignations du ou des groupes ou liaisons en groupe associés;

Spécification:

si le groupe *a* un groupe de réserve, le code d'association est: S, suivi du code de fonction et du numéro de série du groupe.

Si le groupe *est* un groupe de réserve, le code d'association est: le code de fonction, suivi de S et du numéro de série du groupe en réserve.

Il en est de même pour les liaisons en groupe.

Exemple:

si le groupe primaire normal est Bruxelles/EDC/BGACOM/BEL–Luxembourg/EXX/EPT/LUX 1215 et si le groupe primaire Bruxelles/EDC/BGACOM/BEL–Luxembourg/EXX/EPT/LUX 12899 lui sert de groupe primaire de rétablissement, Bruxelles/EDC/BGACOM/BEL–Luxembourg/EXX/EPT/LUX 1215:

7. S1215: Bruxelles/EDC/BGACOM/BEL–Luxembourg/EXX/EPT/LUX 12899;

Pour le groupe primaire Bruxelles–Luxembourg 12899, il faut enregistrer dans le cadre du point 7:

7. 12S899: Bruxelles/EDC/BGACOM/BEL–Luxembourg/EXX/EPT/LUX 1215;

12.8 Informations sur les équipements [point 8]

Ce point enregistre l'information sur les équipements du groupe de la liaison en groupe sur lequel la maintenance doit particulièrement veiller.

Format:

8. XX, XX, XX, XX;

Spécification:

si le groupe primaire comporte des circuits dotés de compresseurs-extenseurs: CO.

Si un groupe est routé sur un équipement TDMA: TD.

S'il n'y a aucun équipement spécial: –

NOTE – S'il est nécessaire d'enregistrer une information sur un équipement additionnel, les emplacements libres pour des codes peuvent être utilisés à cette fin. Les codes à utiliser doivent être formés de deux caractères, ils doivent être exclusifs et peuvent être choisis par accord bilatéral entre les exploitants de réseau/fournisseurs de services.

Exemple:

si un groupe primaire Genève/DCV/CHEPTT/CHE–Mexico/N1M/TELMEX/MEX 1210 comporte des circuits dotés de compresseurs-extenseurs:

8. CO;

12.9 Utilisation [point 9]

Ce point précise à quelle fin le groupe/la liaison en groupe est utilisé si elle est connue de l'exploitant de réseau/fournisseur de services et utile pour la maintenance.

Format:

9. XXXXXX; (six caractères au maximum)

Spécification:

XXXXXX se réfère (entre autres) aux lettres de désignation Z, B, D, X, DP, RP, VP, etc., comme il est expliqué dans les paragraphes 6 à 8. Si aucune information n'est disponible, utiliser le signe –.

Exemple:

si le groupe primaire London/45R/BTPLC/GBR–Melbourne/23E/TELSTR/AUS 1212 est consacré à des circuits DP:

9. DP;

12.10 Information sur le support de transmission [point 10]

Ce point précise si le routage passe par un satellite.

Format:

10. ST; ou –;

Spécification:

si le groupe/la liaison en groupe est routé par un satellite: ST

si le groupe/la liaison en groupe n'est pas routé par un satellite: –

Exemple:

si le groupe primaire Caracas/ECV/CANTV/VEN–Madrid/234/TFCAES/ESP 1203 est routé par un satellite:

10. ST;

12.11 Information de bout en bout ou accord d'exploitation [point 11]

12.11.1 Information de bout en bout ou accord d'exploitation (pour trajets mixtes analogiques/numériques uniquement)

Ce point donne des informations sur les destinations du trafic écoulé par le groupe.

Format:

11. X ... X, Y ... Y; (douze caractères au maximum pour chaque destination) ou –;

Spécification:

X ... X et Y ... Y sont des noms de ville et se rapportent aux destinations du trafic sur le groupe. Les extrémités sont disposées selon l'ordre des villes dans la relation de trafic.

S'il s'agit d'un groupe à destinations multiples, l'un des noms de ville est remplacé par le code: M.

S'il s'agit d'un groupe dans un environnement analogique, X ... X, Y ... Y sont remplacés par le signe –.

Exemple:

si le groupe secondaire Athinai/ECC/OTE/GRC–Paris/ARC/FT/FRA 60C11 écoule du trafic entre Bruxelles et Sofia:

11. Sofia, Bruxelles;

12.11.2 Accord d'exploitation (pour groupes, liaisons en groupe et liaisons en ligne uniquement)

Les exploitants d'une connexion de réseau ont signé un accord qui peut exiger des procédures d'exploitation et de maintenance particulières.

Format:

11 XXXXXXXXXXXX; (maximum dix caractères)

Spécification:

XXXXXXXXXX correspond au réseau d'interconnexion auquel s'applique l'accord d'exploitation;

Exemple:

si le groupe, la liaison en groupe ou la liaison en ligne a été établi pour un réseau d'interconnexion, par exemple GEN, nécessitant des procédures de maintenance particulières:

11. GEN;

12.12 Largeur de bande [point 12]

Ce point précise la largeur de bande du groupe/de la liaison en groupe.

Format:

12. xxxx kHz ou MHz ou GHz

Règles relatives à la notation des chiffres:

aucun zéro d'en-tête n'est nécessaire.

Si la largeur de bande est comprise entre 10 000 et 9 999 999, utiliser l'abréviation kHz.

Si la largeur de bande est comprise entre 10 000 000 et 9 999 999 999, utiliser l'abréviation MHz.

Si la largeur de bande est égale ou supérieure à 10 000 000 000, utiliser l'abréviation GHz.

Exemple:

un groupe primaire Bangkok/R45/TOT/THA–New Delhi/EDV/USNL/IND 1201:

12. 48 kHz;

12.13 Occupation (pour groupes primaires/secondaires, etc., et pour liaisons en ligne) [point 13]

Ce point énumère l'occupation des groupes exprimée par le groupe inférieur suivant et les circuits qui ont été routés dans le groupe.

Format dans le cas d'un groupe primaire (niveau inférieur):

13. numéro de position: désignation du circuit, ou signe –,

 : :

numéro de position: désignation de circuit, ou signe –,

Format dans le cas d'un groupe secondaire ou d'un groupe de niveau supérieur:

13. numéro de position: désignation d'un groupe, d'un circuit loué, ou signe –,

 : :

numéro de position: désignation d'un groupe, d'un circuit loué, ou signe –;

Spécification:

si le numéro de position est occupé par un groupe de niveau immédiatement inférieur: désignation de ce groupe.

Si le numéro de position est occupé par un circuit loué (dont la largeur de bande correspond à celle du niveau de multiplexage immédiatement inférieur, voir par exemple 8.2.13): désignation de ce circuit loué.

Si le numéro de position n'est pas utilisé: –

Exemple:

pour un groupe secondaire Athinai/WED/OTE/GRC–Paris/ARC/FT/FRA 6002:

13. 01: Beyrouth/3ED/BTPLC/GBR–Paris/ARC/FT/FRA 1209,
- 02: London/2WS/BTPLC/GBR–Sofia/3ED/FT/FRA 1202,
- 03: Athinai/3CC/OTE/GRC–Paris/ARC/FT/FRA 1205,
- 04: Athinai/3CC/OTE/GRC–Rotterdam/WSX/TCOMNL/NLD 1202,
- 05: Athinai/3CC/OTE/GRC–Paris/ARC/FT/FRA DP4;

13 Désignations des blocs numériques d'interconnexion (bidirectionnels et unidirectionnels)

13.1 Généralités

Le présent paragraphe concerne des blocs qui font partie de la hiérarchie de multiplexage hiérarchique et qui sont formatés conformément aux Recommandations UIT-T G.734, G.736, G.742, G.743, G.745, G.751, G.752, G.753 et G.754 [10]. Lorsque qu'une route de bloc numérique comprend un réseau de transit, les dispositions du paragraphe 22 s'appliquent. Les débits pour ces blocs, définis dans la Recommandation UIT-T G.702, sont les suivants: 1544 kbit/s, 2048 kbit/s, 6312 kbit/s, 8448 kbit/s, 32 064 kbit/s, 34 368 kbit/s, 44 736 kbit/s, 97 728 kbit/s et 139 264 kbit/s. Tous les autres blocs sont désignés conformément aux indications données dans le paragraphe 16.

Un bloc numérique d'interconnexion existe entre deux points terminaux lorsqu'il est possible de faire fonctionner et de contrôler ce bloc aux deux points terminaux, en l'absence de tout autre point intermédiaire à l'endroit où prend fin la structure de transmission initiale ou lorsqu'elle a été modifiée d'une manière quelconque.

Lorsque, dans la voie d'interconnexion entre deux points de transmission terminaux, un point intermédiaire est présent auquel la structure de transmission numérique est démodulée, cette route est dédoublée en deux parties séparées. Par conséquent, tous les blocs numériques possibles présents n'existent qu'entre les points d'extrémité de la voie initiale et ce point intermédiaire et doivent de ce fait être désignés séparément (conformément à la règle ci-dessus).

Fondamentalement, deux configurations de multiplexage différentes sont applicables:

- symétrique: les deux points terminaux ont la même configuration de multiplexage. Les blocs numériques existants (c'est-à-dire ceux qui sont effectivement exploités et contrôlés) sont désignés comme indiqué au 13.2.1 (conformément à la règle ci-dessus);
- asymétrique: les deux points terminaux ont des configurations de multiplexage différentes. Les blocs numériques existants (c'est-à-dire ceux qui sont effectivement exploités et contrôlés) sont désignés comme indiqué au 13.2.2.

Le format de désignation des blocs numériques est indiqué dans le Tableau 6.

Tableau 6/M.1400 – Format de désignation des blocs numériques

Format de désignation	Ville A	/	Données relatives à la station d'émission	/	Identificateur de l'opérateur	/	Indicatif de pays	-	Ville B	/	Données relatives à la station d'émission	/	Identificateur de l'opérateur	/	Indicatif de pays		Code de fonction	Numéro de série
Types de caractères	Lettres ou espace	Barre oblique	Lettres ou chiffres	Barre oblique	Lettres ou chiffres	Barre oblique	Lettres	Tiret	Lettres ou espace	Barre oblique	Lettres ou chiffres	Barre oblique	Lettres ou chiffres	Barre oblique	Lettres	Espace	Lettres ou chiffres	Chiffres
Nombre de caractères	≤ 12	1	≤ 6	1	≤ 6	1	3	1	≤ 12	1	≤ 6	1	≤ 6	1	3	1	3 à 6	≤ 4
																	↑	Pas d'espace

Les éléments du format de la couche 1 sont les suivants:

a) *Relation de transport*

Les deux stations d'émission dans lesquelles le bloc numérique aboutit sont respectivement dénommées extrémité A du bloc numérique et extrémité B du bloc numérique. Le nom de chaque station d'émission comprend les éléments suivants: nom de la ville, données relatives à la station d'émission, identificateur d'opérateur et indicatif de pays. L'ordre des deux stations d'émission suit l'ordre alphabétique des noms des villes respectives.

Ville: ville dans laquelle se trouve la station d'émission (un à douze caractères ou espaces). Dans le cas de groupes unidirectionnels à destinations multiples, le nom de la ville B est remplacé par (MU) (voir 13.4).

Données relatives à la station d'émission: indiquent les informations qui rendent la station d'émission unique dans le domaine opérateur dans la ville considérée. Format: une à six lettres et/ou chiffres.

Identificateur d'opérateur: identification de l'opérateur qui a créé l'identification de la station d'émission. Format: ICC (une à six lettres et/ou chiffres).

Indicatif de pays: indique le pays dans lequel se trouve la ville. Format: indicatif alphabétique, ISO 3166, Partie 3.

b) *Code de fonction* (format: trois à six lettres et/ou chiffres)

Ce code se compose d'un nombre qui correspond au nombre nominal de canaux contenus dans le bloc suivi de la lettre N. Pour les blocs formatés selon les Recommandations UIT-T G.734, G.736, G.742, G.743, G.745, G.751, G.752, G.753, et G.754 [10], les codes de fonction sont les suivants: 24N, 30N, 96N, 120N, 480N, 672N, 1440N et 1920N.

Pour ce qui est des blocs dans un environnement mixte analogique/numérique, voir 15.1.2 (dans ce cas, un maximum de six caractères est nécessaire).

c) *Numéro de série* (un à quatre chiffres)

Indique le bloc numérique considéré. Un nouveau numéro de série est attribué si la relation de transport n'est pas la même et/ou le code de fonction n'est pas le même.

13.2 Blocs numériques bidirectionnels

13.2.1 Configuration symétrique

Comme indiqué au 13.1, on entend par configuration symétrique le fait que la même configuration de multiplexage soit présente dans les deux stations de transmission terminales. La configuration utilisée définit les blocs numériques à désigner.

Exemple 1:

à Londres et à Paris, la même configuration de multiplexage avec un bloc numérique de 34 Mbit/s fournissant quatre canaux à 8 Mbit/s. Il existe donc un bloc à 8 Mbit/s. Le quatrième bloc d'ordre secondaire entre Londres et Paris est désigné comme suit:

London/1L7/BTPLC/GBR–Paris/ARC/FT/FRA 120N4.

Exemple 2:

le 10^e d'ordre primaire entre New York et Tokyo est désigné comme suit:

New York/ERT/ATT/USA–Tokyo/MNM/NTT/JPN 24N10.

13.2.2 Configuration asymétrique

Comme indiqué au 13.1, on entend par configuration asymétrique le fait que des configurations de multiplexage différentes soient présentes dans les deux stations de transmission terminales. Lorsque la station d'émission d'une extrémité possède une configuration de multiplexage différente de la station située à l'autre extrémité, seuls sont censés exister les blocs numériques qui peuvent être manipulés aux deux stations.

Exemple 1:

Lisbonne et Rome sont interconnectés par un système de ligne à 34 Mbit/s. A Lisbonne, une configuration de multiplexage traditionnelle est utilisée (c'est-à-dire 34 Mbit/s <> 8 Mbit/s <> 2 Mbit/s). A Rome, on utilise un équipement avec une configuration de multiplexage de 34 Mbit/s <> 2 Mbit/s, sans niveaux intermédiaires de modulation à 8 Mbit/s. Dans ce cas, les blocs à 8 Mbit/s n'existent pas. Seuls les blocs à 34 Mbit/s et à 2 Mbit/s existent entre Lisbonne et Rome. S'il n'existe que le premier bloc à 2 Mbit/s dans le premier bloc à 34 Mbit/s, la désignation est la suivante:

Lisboa/DFT/PT/PRT–Roma/VBB/TI/ITA 30N3.

(Voir aussi l'exemple donné au A.4.1.2.)

13.3 Blocs numériques de rétablissement

Les blocs numériques établis sur des conduits numériques de rétablissement ou sur des conduits numériques de réserve à des fins de rétablissement sont indiqués par des numéros de série appartenant à la série 800. La numérotation en série commence à partir de 899, les blocs étant numérotés en ordre décroissant.

Exemple:

le premier bloc de rétablissement du quatrième ordre entre Copenhague et Stockholm est désigné:

Koebenhavn/SST/TD/DNK–Stockholm/1BR/TELIA/SWE 1920N899.

13.4 Blocs numériques unidirectionnels à destinations multiples

Pour ces blocs, la relation de trafic se compose du nom de la station terminale d'émission suivi d'un tiret et des lettres MU (destinations multiples, unidirectionnel) placées entre parenthèses.

Exemples:

le premier bloc numérique primaire unidirectionnel à destinations multiples de Bercenay (à, par exemple, Londres et Bruxelles) est désigné:

Bercenay/EVE/FT/FRA–(MU) 30N1.

Le bloc numérique primaire unidirectionnel à destinations multiples suivant de Bercenay (à, par exemple, Francfort et Rome) est désigné:

Bercenay/EVE/FT/FRA–(MU) 30N2.

NOTE – Des blocs numériques routés sur un système à accès multiple peuvent être fournis seulement pour utilisation exclusive entre deux stations terminales, auquel cas les désignations normales indiquées dans la présente Recommandation s'appliquent.

13.5 Blocs numériques unidirectionnels à destination unique

Ces blocs sont désignés comme des blocs numériques normaux et numérotés dans le même ordre. La caractéristique unidirectionnelle ainsi que la direction de transmission doivent être enregistrées sous le point 16 "direction de transmission" de l'information connexe (voir 19.16).

Exemple:

un bloc numérique primaire unidirectionnel transmettant dans la direction Rome vers Londres et qui est le 21^e bloc numérique primaire de cette relation est désigné:

London/CCD/BTPLC/GBR–Roma/DV1/TI/ITA 30N21.

13.6 Information connexe

L'information additionnelle sur les blocs numériques est couverte par les points suivants:

- 1) urgence du rétablissement;
- 2) pays terminaux;
- 3) noms des exploitants de réseau/fournisseurs de services;
- 4) station directrice et stations sous-directrices;
- 5) points de signalisation des dérangements;
- 6) routage;
- 7) association;
- 8) informations sur les équipements;
- 9) utilisation;
- 10) informations sur le support de transmission;
- 11) accord d'exploitation;
- 12) débit;
- 13) occupation;
- 14) nombre effectif de canaux (uniquement pour les blocs primaires);
- 15) informations de rythme;

16) direction de transmission (uniquement pour les blocs unidirectionnels).

Tous ces points seront étudiés dans le cadre du paragraphe 19.

14 Désignations des interconnexions de conduits numériques

Dans la pratique, il se peut que l'équipement terminal ne soit pas connecté à un conduit numérique. Mais, aux fins de sa désignation, le conduit numérique sera désigné comme si des blocs numériques avaient été établis (voir 13.1).

14.1 Conduits numériques classiques non connectés à leur équipement terminal

Ces conduits numériques sont inclus dans la séquence normale de numérotation en série des blocs numériques et non dans une séquence de numérotation distincte. Lorsque qu'une route de conduit numérique comprend un réseau de transit, les dispositions du paragraphe 22 s'appliquent.

14.2 Conduits numériques de rétablissement

Les conduits numériques affectés au rétablissement sont désignés par des numéros de série pris dans la série des 800. La numérotation en série commence par 801, les conduits étant numérotés en ordre ascendant.

Conduits de rétablissement pour blocs numériques du premier ordre: 30N801, 30N802, etc.

Conduits de rétablissement pour blocs numériques du deuxième ordre: 120N801, 120N802, etc.

Exemple 1:

le 4^e conduit numérique de rétablissement du deuxième ordre entre Londres et Paris est désigné:

London/1N/BTPLC/GBR-Paris/ARC/FT/FRA 120N804.

Exemple 2:

le premier conduit numérique de rétablissement du troisième ordre entre Amsterdam et Paris est désigné:

Amsterdam/23T/TCOMNL/NLD-Paris/ARC/FT/FRA 480N801.

14.3 Sections de ligne numériques et sections radioélectriques numériques

La désignation des sections de ligne numériques et des sections radioélectriques numériques est à l'étude.

14.4 Information connexe

L'information additionnelle sur les conduits numériques est couverte par les points suivants:

- 1) urgence du rétablissement;
- 2) pays terminaux;
- 3) noms des exploitants de réseau/fournisseurs de services;
- 4) station directrice et stations sous-directrices;
- 5) points de signalisation des dérangements;
- 6) routage;
- 7) association;

- 8) informations sur les équipements;
- 9) utilisation;
- 10) informations sur le support de transmission;
- 11) accord d'exploitation;
- 12) débit.

Tous ces points seront étudiés dans le cadre du paragraphe 19.

15 Désignations des routes² dans un réseau de transmission mixte analogique/numérique

Conformément aux principes de réglage et de maintenance d'un réseau de transmission mixte analogique/numérique (Rec. UIT-T M.20 [19]), les portions analogiques et numériques de ce réseau sont désignées séparément. Pour indiquer que la transmission de bout en bout repose sur une combinaison de systèmes de transmission analogiques et numériques, la lettre C est incluse dans les désignations analogiques et numériques. Le code de fonction peut de ce fait consister en six caractères au maximum.

Les transmultiplexeurs sont inclus dans la désignation de la partie analogique de la route.

15.1 Routes comportant une conversion analogique/numérique

15.1.1 Groupes primaires, secondaires, etc., faisant partie d'une route mixte analogique/numérique

Les groupes primaires, secondaires, etc., qui sont convertis en conduits numériques en un point donné, sont désignés de la même manière que les groupes primaires ou secondaires, etc., classiques (voir 10.1), mais la lettre C est insérée dans le code de fonction et placée à la suite du nombre nominal de canaux.

Exemples:

- groupe primaire: London/VEA/BTPLC/GBR–Riyadh/TYU/MOPTT/SAU12C02
Amsterdam/REV/TCOMNL/NLD–Koebenhavn/OOP/TD/DNK 12C899
(groupe primaire de rétablissement)
- groupe secondaire: Paris/ARC/FT/FRA–Sydney/8UR/TELSTR/AUS 60C01
- groupe tertiaire: Bruxelles/23E/BGACOM/BEL–London/ERT/BTPLC/GBR 300C03
- groupe quaternaire: Amsterdam/EDC/TCOMNL/NLD–Paris/ARC/FT/FRA 900C04

La Figure 2 représente un arrangement analogique/numérique typique et la manière dont il doit être désigné.

15.1.2 Blocs et conduits numériques faisant partie d'une route mixte analogique/numérique

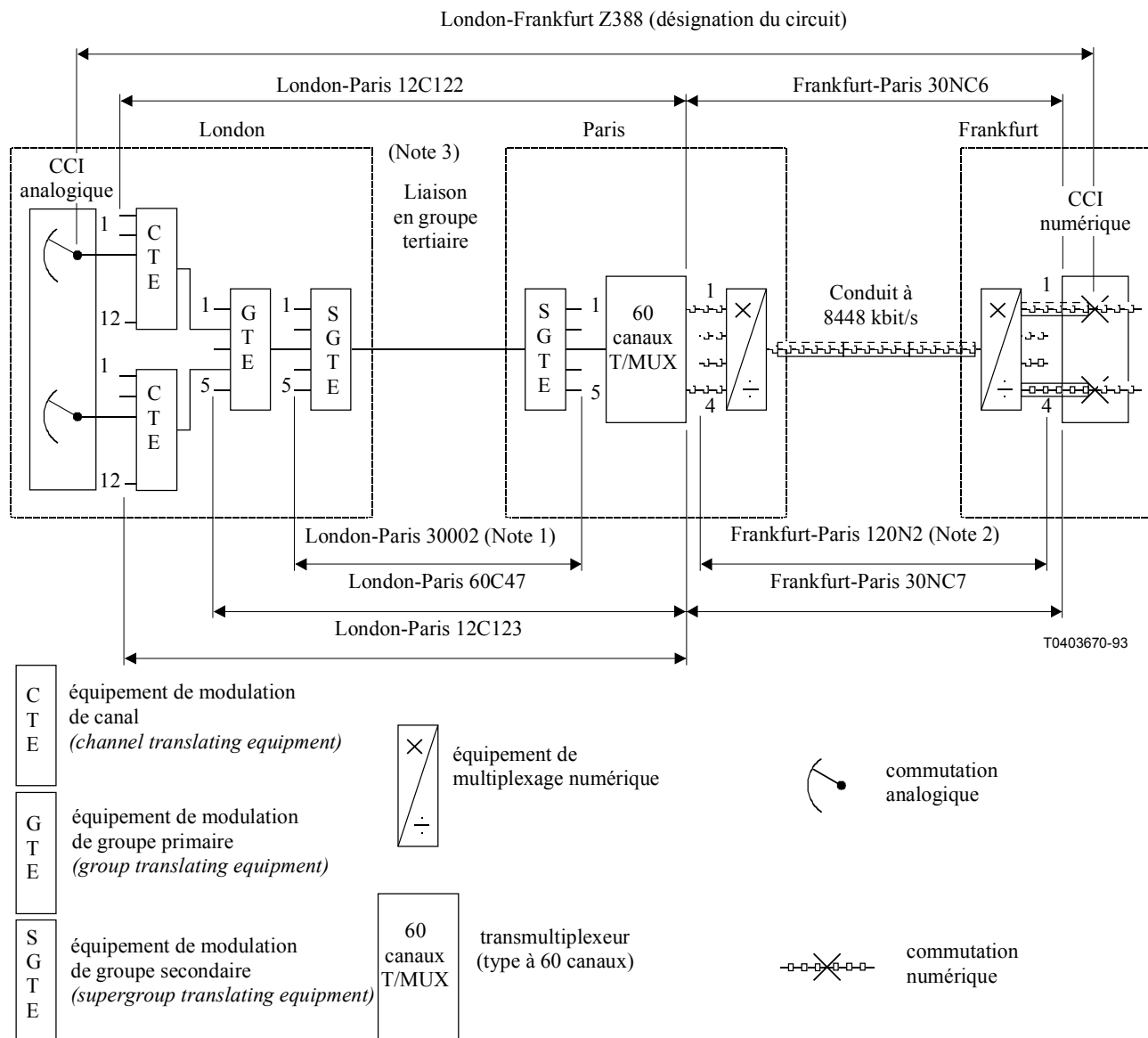
Les blocs et conduits numériques qui sont convertis en groupes primaires, secondaires, etc., analogiques en un point donné sont désignés de la même manière que les blocs et conduits numériques classiques, mais on insère la lettre C à la suite de la lettre N.

² Ce terme est utilisé ici à titre provisoire pour désigner diverses combinaisons de sections analogiques et numériques dotées d'un équipement intermédiaire approprié et comportant généralement aussi un équipement terminal, comme indiqué sur les Figures 2 et 3.

Exemple:

Madrid/EEC/TFCAES/ESP–Roma/UE9/TI/ITA 480NC1.

La Figure 3 représente un arrangement analogique/numérique typique et la manière dont il doit être désigné.



CCI centre de commutation international

NOTE 1 – On utilise la désignation analogique habituelle.

NOTE 2 – On utilise la désignation numérique habituelle.

NOTE 3 – L'équipement de liaison en groupe tertiaire est supposé mais il n'est pas représenté ici.

Figure 3/M.1400 – Exemple de route de transmission avec une conversion analogique/numérique montrant la désignation des différentes portions de la voie

15.1.3 Désignations de bout en bout

Ce sujet est traité dans le cadre du point 11 des informations connexes des blocs numériques (voir 19.11).

15.2 Routes avec deux conversions analogique/numérique

15.2.1 Désignation de bout en bout

Quand les deux extrémités d'une route donnant lieu à deux conversions analogique/numérique sont analogiques, une désignation de bout en bout doit être adoptée de concert par les exploitants de réseau/fournisseurs de services terminaux; elle sera fondée sur la notation analogique décrite au 15.1.1.

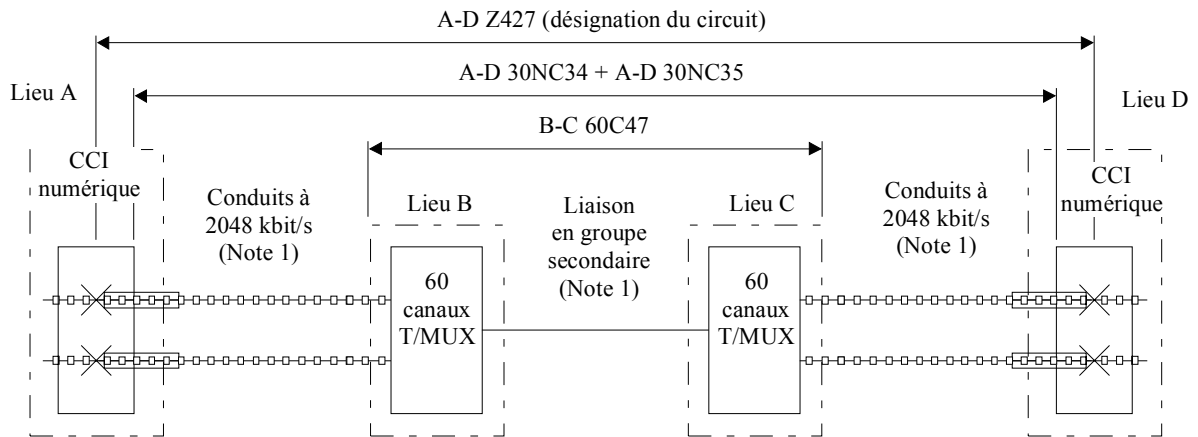
Quand les deux extrémités sont numériques, une désignation de bout en bout doit être adoptée de concert par les exploitants de réseau/fournisseurs de services terminaux; elle sera fondée sur la notation numérique décrite au 15.1.2.

Les deux stations terminales disposent de la sorte d'une désignation commune pour la route de bout en bout et elles sont informées de sa nature mixte analogique/numérique.

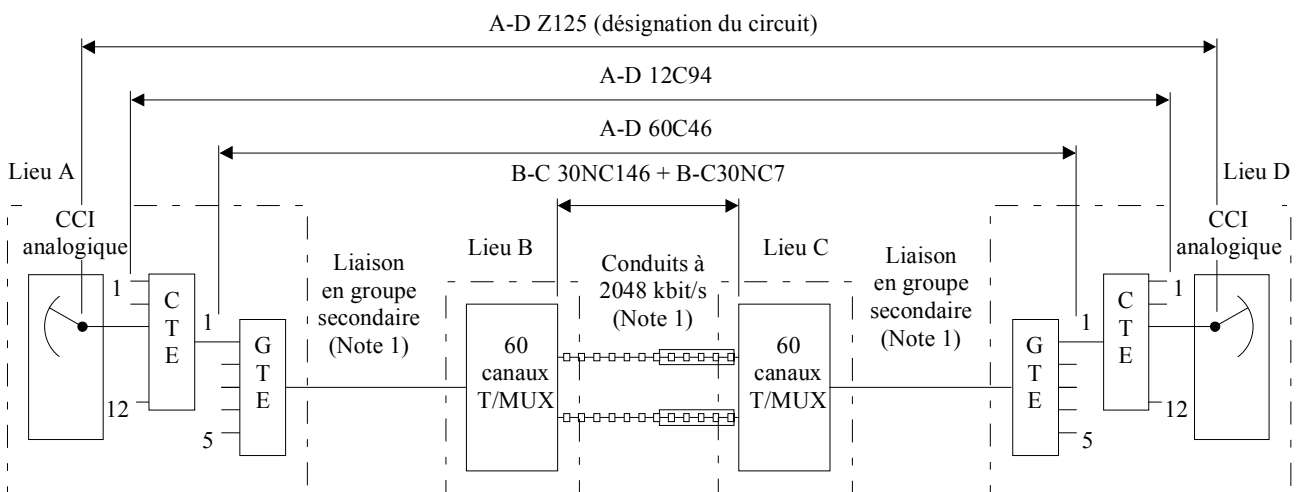
15.2.2 Désignation de la section intermédiaire

La portion intermédiaire de la route fait l'objet d'une désignation distincte fondée sur la notation pertinente. Le choix de cette désignation incombe aux exploitants de réseau/fournisseurs de services qui exploitent la portion intermédiaire de la route; il leur appartient en outre d'associer dans leurs fichiers cette désignation intermédiaire à la désignation globale.

La Figure 4 donne deux exemples de routes où interviennent deux conversions analogique/numérique et de désignation de ces routes.



a) route numérique-analogique-numérique



T0403680-93

b) route analogique-numérique-analogique

CCI centre de commutation international

NOTE 1 – Les groupes et les blocs d'ordre supérieur sont désignés de la manière habituelle.

NOTE 2 – Les symboles sont définis dans la Figure 2.

Figure 4/M.1400 – Exemples de route où interviennent deux conversions analogique/numérique et montrant la désignation des différentes portions de cette voie

15.3 Routes donnant lieu à plus de deux conversions analogique/numérique

Les règles de planification de la transmission figurant au paragraphe 3/G.113 [11] limitent effectivement le nombre de processus numériques non intégrés (par exemple, conversions analogique/numérique) autorisés dans la portion d'interconnexion d'une communication téléphonique. De même, le plan d'acheminement de la Rec. UIT-T E.171 [12] limite à quatre le nombre de circuits d'interconnexion dans une communication.

Eu égard à ces règles, il est souhaitable de limiter à deux le nombre de conversions analogique/numérique dans chaque sens entre centres d'interconnexion. Il n'est donc pas tenu compte des conditions de désignation détaillées pour les routes faisant l'objet de plus de deux conversions analogique/numérique.

15.4 Information connexe

L'information additionnelle sur les groupes et blocs d'un réseau mixte analogique/numérique est couverte par les mêmes points que les groupes analogiques et les blocs numériques respectivement. Cependant, le point 11 "Information de bout en bout" est également utilisé (voir 12.11 et 19.11).

16 Désignation des systèmes de transmission de données

16.1 Généralités

Le présent paragraphe traite des systèmes de transmission de données exploités entre les locaux de deux exploitants de réseau/fournisseurs de services. (Les systèmes exploités entre les locaux de clients sont désignés conformément aux dispositions du 8.2.15, circuits numériques loués reliant deux emplacements.) Les intervalles temporels d'interconnexion à 56 ou 64 kbit/s (c'est-à-dire loués comme de simples circuits supports dans les câbles sous-marins) sont considérés individuellement comme des liaisons de transmission de données et qui font l'objet d'une désignation à ce titre. Voir l'exemple du 16.2. Lorsqu'une route de système de transmission de données comprend un réseau de transit, les dispositions du paragraphe 22 s'appliquent.

Le plan de désignation de ces systèmes de transmission de données ne peut être utilisé que s'ils sont non hiérarchiques ou non formatés conformément aux Recommandations UIT-T G.734, G.736, G.742, G.743, G.745, G.751, G.752, G.753 et G.754 [10]. C'est-à-dire que les blocs numériques d'une hiérarchie de multiplexage numérique ayant un format défini dans la Rec. UIT-T G.702 [13] ne peuvent avoir une désignation prise dans le présent paragraphe. Ils doivent être désignés conformément aux dispositions du paragraphe 13. Les débits définis dans la Rec. UIT-T G.702 pour ces blocs sont les suivants: 1544 kbit/s, 2048 kbit/s, 6312 kbit/s, 8448 kbit/s, 32 064 kbit/s, 34 368 kbit/s, 44 736 kbit/s, 97 728 kbit/s et 139 264 kbit/s.

NOTE 1 – Le présent paragraphe ne traite que de transmission numérique. Les systèmes et liaisons de transmission de données analogiques sont couverts par les sous-paragraphe traitant des circuits, groupes et liaisons en groupe.

Le format de désignation des systèmes de transmission de données est indiqué dans le Tableau 7.

Tableau 7/M.1400 – Format de désignation des systèmes de transmission de données

Format de désignation	Ville A	/	Données relatives à la station d'émission	/	Identificateur de l'opérateur	/	Indicatif de pays	-	Ville B	/	Données relatives à la station d'émission	/	Identificateur de l'opérateur	/	Indicatif de pays		Code de fonction	Numéro de série
Types de caractères	Lettres ou espace	Barre oblique	Lettres ou chiffres	Barre oblique	Lettres ou chiffres	Barre oblique	Lettres	Tiret	Lettres ou espace	Barre oblique	Lettres ou chiffres	Barre oblique	Lettres ou chiffres	Barre oblique	Lettres	Espace	Lettres ou chiffres	Chiffres
Nombre de caractères	≤ 12	1	≤ 6	1	≤ 6	1	3	1	≤ 12	1	≤ 6	1	≤ 6	1	3	1	3 à 5	1 à 3
																	↑	Pas d'espace

Les éléments du format de la couche 1 sont les suivants:

a) *Relation de transport*

Les deux stations d'émission dans lesquelles aboutit le système de transmission de données sont respectivement dénommées station terminale A du système de transmission de données et station terminale B du système de transmission numérique. Le nom de chaque station d'émission comprend les éléments suivants: nom de la ville, données relatives à la station d'émission, identificateur d'opérateur et indicatif de pays. L'ordre des deux stations d'émission suit l'ordre alphabétique des noms des villes respectives.

Ville: ville dans laquelle se trouve la station d'émission (un à douze caractères ou espaces).

Données relatives à la station d'émission: indiquent les informations qui rendent la station d'émission unique dans le domaine opérateur dans la ville considérée. Format: une à six lettres et/ou chiffres.

Identificateur d'opérateur: identification de l'opérateur qui a créé l'identification de la station d'émission. Format: ICC (une à six lettres et/ou chiffres).

Indicatif de pays: indique le pays dans lequel se trouve la ville. Format: indicatif alphabétique, ISO 3166, Partie 3.

b) *Code de fonction* (format: trois à cinq lettres et/ou chiffres)

Ce code se compose d'un nombre de deux à quatre chiffres qui, associé à une lettre correspondant au facteur de multiplication, indique le débit.

Lettres à utiliser pour indiquer le facteur de multiplication:

débit du système	lettre
jusqu'à 999 bit/s	B
1000 à 9999 bit/s	H
10 000 à 9 999 999 bit/s	K
10 000 000 à 9 999 999 999 bit/s	M

c) *Numéro de série* (un à trois chiffres)

Indique le système de transmission considéré. Un nouveau numéro de série est attribué si la relation de transport n'est pas la même et/ou le code de fonction n'est pas le même.

NOTE 2 – L'utilisation du système de transmission de données (par exemple, multiplex de circuits numériques loués, radiodiffusion, vidéo) doit être enregistrée dans le cadre du point 9 de l'information connexe (utilisation, voir 19.9).

Exemple 1:

le premier système de transmission de données à 9600 bit/s entre Lisbonne RM1 et New York (par exemple, utilisé pour un multiplex de 2400 bit/s et des circuits de 7200 bit/s) est désigné:

Lisboa/RM1/VCE/PT/PRT–New York/56H/ATT/USA 96H1.

Exemple 2:

le 11^e système de transmission de données à 2048 bit/s entre Londres et Paris (utilisé, par exemple, pour le service public de vidéoconférence) est désigné:

London/MNM/BTPLC/GBR–Paris/ARC/FT/FRA 2048K11.

Exemple 3:

le premier système de transmission de données à 512 kbit/s (utilisé comme porteuse satellite à débit intermédiaire, louée auprès d'INTELSAT) entre les stations terriennes de Dubaï et de Montréal (utilisées, par exemple, pour le service téléphonique public):

Dubai/ERD/MOPTT/SAU–Montreal/TGB/CAN 512K1.

16.2 Liaisons de transmission de données

Les liaisons de transmission de données sont désignées comme des systèmes de transmission de données.

Exemple:

dans le câble TAT-9, plusieurs circuits supports sont en exploitation entre New York et Londres. Ces circuits sont loués à l'exploitant du câble par KPN Telecom (Pays-Bas). Le premier circuit support à 64 kbit/s a reçu la désignation suivante:

London/XYZ/BTPLC/GBR–New York/ABC/ATT/USA 64K1.

NOTE 1 – Le suffixe doit faire l'objet d'un accord entre la compagnie exploitante du câble et KPN Telecom. Il peut également être simplement KPN.

NOTE 2 – Si le circuit support est utilisé pour le circuit loué Amsterdam/ERT/TCOMNL/NLD–New York/ABC/ATT/USA NP25, l'occupation est la suivante:

London/XYZ/BTPLC/GBR–New York/ABC/ATT/USA 64K1

1. Amsterdam/TCOMNL/NLD–New York/ABC/ATT/USA NP25

Si le support est à l'état de repos, l'occupation est: 1.

Voir l'Annexe B qui montre un exemple plus détaillé et la portion restante de la route de Londres à Amsterdam.

16.3 Information connexe

L'information additionnelle sur les systèmes de transmission de données est couverte par les points suivants:

- 1) urgence du rétablissement;
- 2) pays terminaux;
- 3) noms des exploitants de réseau/fournisseurs de services;
- 4) station directrice et stations sous-directrices;
- 5) points de signalisation des dérangements;
- 6) routage;
- 7) association;
- 8) informations sur les équipements;
- 9) utilisation;
- 10) informations sur le support de transmission;
- 11) composition de la transmission;
- 12) (point non assigné, utiliser "-;");
- 13) occupation.

Tous ces points seront étudiés au paragraphe 19.

17 Désignations des blocs numériques créés par l'interconnexion d'équipements de multiplication de circuits numériques

17.1 Généralités

Le format de désignation des blocs numériques créés par l'interconnexion des équipements de multiplication de circuits numériques (DCME, *digital circuit multiplication equipment*) est indiqué dans le Tableau 8.

Tableau 8/M.1400 – Format de désignation des équipements de multiplication de circuits numériques

Format de désignation	Ville A	/	Données relatives à la station d'émission	/	Identificateur de l'opérateur	/	Indicatif de pays	-	Ville B	/	Données relatives à la station d'émission	/	Identificateur de l'opérateur	/	Indicatif de pays		Code de fonction	Numéro de série	
	Types de caractères	Lettres ou espace	Barre oblique	Lettres ou chiffres	Barre oblique	Lettres ou chiffres	Barre oblique	Lettres	Tiret	Lettres ou espace	Barre oblique	Lettres ou chiffres	Barre oblique	Lettres ou chiffres	Barre oblique	Lettres	Espace	Lettres ou chiffres	Chiffres
Nombre de caractères	≤ 12	1	≤ 6	1	≤ 6	1	3	1	≤ 12	1	≤ 6	1	≤ 6	1	3	1	2 à 4	≤ 4	
																			↑ Pas d'espace

Les éléments de la couche 1 sont les suivants:

a) *Relation de transport*

Les deux stations d'émission dans lesquelles le bloc numérique aboutit sont respectivement dénommées point terminal A du bloc numérique et point terminal B du bloc numérique. Le nom de chaque station d'émission comprend les éléments suivants: nom de la ville, données relatives à la station d'émission, identificateur d'opérateur et indicatif de pays. L'ordre des deux stations d'émission suit l'ordre alphabétique des noms des villes respectives.

Ville: ville dans laquelle se trouve la station d'émission (un à douze caractères ou espaces).

Données relatives à la station d'émission: indiquent les informations qui rendent la station d'émission unique dans le domaine opérateur dans la ville considérée. Format: une à six lettres et/ou chiffres.

Identificateur d'opérateur: identification de l'opérateur qui a créé l'identification de la station d'émission. Format: ICC (une à six lettres et/ou chiffres).

Indicatif de pays: indique le pays dans lequel se trouve la ville. Format: indicatif alphabétique, ISO 3166, Partie 3.

b) *Code de fonction* (format: deux à quatre lettres et/ou chiffres)

Ce code se compose d'un nombre qui correspond au nombre nominal maximum de canaux contenus dans le bloc, suivi de la lettre Y.

c) *Numéro de série* (un à quatre chiffres)

Indique le bloc numérique considéré. Un nouveau numéro de série est attribué si la relation de transport n'est pas la même et/ou le code de fonction n'est pas le même.

Exemple 1:

le 2^e bloc créé par l'interconnexion de DCME avec un nombre nominal maximal de 240 canaux entre Francfort et Melbourne sera désigné:

Frankfurt/1WE/DTAG/DEU–Melbourne/34R/TELSTR/AUS 240Y2.

Exemple 2:

un bloc est créé par l'interconnexion d'équipements DCME et acheminé par un système de transmission de données à 512 kbit/s qui est une entité de transporteur numérique par satellite à débit intermédiaire louée à INTELSAT (avec huit voies supports à 64 kbit/s). Un seul accès sera utilisé dans chaque équipement DCME. Le premier de ces blocs qui sera établi entre Lisbonne et Hong Kong recevra la désignation suivante:

Hong Kong/4RT/CWHKTI/HKG–Lisboa/RFV/PT/PRT 30Y1.

17.2 Configuration multiclque de DCME

Si le bloc créé est en partie acheminé vers la destination B et en partie vers la destination C (Figure 5), la désignation des blocs est la suivante:

ville A/données relatives à la station d'émission/ICC/CC–ville B/données relatives à la station d'émission/ICC/CC $n_1 n_1 n_1 Y xxxx$

ville A/données relatives à la station d'émission/ICC/CC–ville B/données relatives à la station d'émission/ICC/CC $n_2 n_2 n_2 Y xxxx$

- $n_1 n_1 n_1, n_2 n_2 n_2$ correspondent au nombre de canaux attribués à cette relation (multiples de 30);
- $n_1 n_1 n_1 + n_2 n_2 n_2 =$ capacité du DCME.

Exemple:

London/EDC/BTPLC/GBR–New York/EV1/ATT/USA 120Y₁

London/EDC/BTPLC/GBR–Pittsburg/VBE/ATT/USA 120Y₁

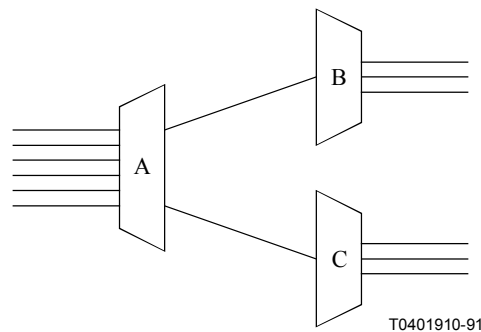


Figure 5/M.1400 – Configuration A de DCME

La même désignation s'applique à la configuration de la Figure 6 ($A_1 - B_1, A_1 - B_2, A_2 - B_1$ et $A_2 - B_2$).

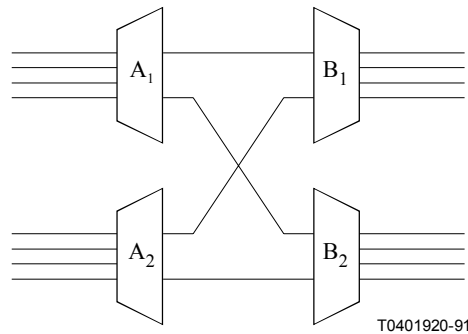


Figure 6/M.1400 – Configuration B de DCME

17.3 Equipement de codage à faible débit

Les équipements de codage à faible débit sont considérés comme un cas particulier de DCME.

Si deux de ces équipements sont reliés par un conduit à 2 Mbit/s, la désignation sera 60Y (si le facteur de multiplication = 2).

Pour les équipements de codage à faible débit (LRE, *low rate encoding*) reliés par des conduits à d'autres débits, le code de fonction à utiliser dépend aussi du nombre maximal nominal de voies autorisé par la configuration.

Exemple:

un bloc est créé par l'interconnexion d'équipements de codage à faible débit et acheminé par un système de transmission de données à 512 kbit/s qui est une entité de transporteur numérique par satellite louée à INTELSAT (avec huit voies supports à 64 kbit/s). Le facteur de multiplication est 2. Le premier de ces blocs qui sera établi entre Rome et Beijing recevra la désignation suivante:

Beijing/11W/CT/CHN–Roma/ECB/TI/ITA 16Y1.

17.4 Information connexe

L'information additionnelle sur les blocs numériques créés par l'interconnexion des DCME est couverte par les points suivants:

- 1) urgence du rétablissement;
- 2) pays terminaux;
- 3) noms des exploitants de réseau/fournisseurs de services;
- 4) station directrice et stations sous-directrices;
- 5) points de signalisation des dérangements;
- 6) routage;
- 7) association;
- 8) informations sur les équipements;
- 9) utilisation;
- 10) informations sur le support de transmission;
- 11) accord d'exploitation;
- 12) débit;

13) occupation.

Tous ces points seront étudiés au paragraphe 19.

18 Hiérarchie numérique synchrone (SDH)

18.1 Désignation des sections multiplex de la hiérarchie numérique synchrone (SDH)

18.1.1 Généralités

Le présent paragraphe concerne les sections multiplex de la hiérarchie numérique synchrone (STM) telles qu'elles sont définies dans la Rec. UIT-T G.707 [20]. Lorsque qu'une route de section multiplex comprend un réseau de transit, les dispositions du paragraphe 22 s'appliquent.

Le format de désignation des sections multiplex est indiqué dans le Tableau 9:

Tableau 9/M.1400 – Format de désignation de sections multiplex

Format de désignation	Ville A	/	Données relatives à la station d'émission	/	Identificateur de l'opérateur	/	Indicatif de pays	-	Ville B	/	Données relatives à la station d'émission	/	Identificateur de l'opérateur	/	Indicatif de pays		Code de fonction	Numéro de série
Types de caractères	Lettres ou espace	Barre oblique	Lettres ou chiffres	Barre oblique	Lettres ou chiffres	Barre oblique	Lettres	Tiret	Lettres ou espace	Barre oblique	Lettres ou chiffres	Barre oblique	Lettres ou chiffres	Barre oblique	Lettres	Espace	Lettres ou chiffres	Chiffres
Nombre de caractères	≤ 12	1	≤ 6	1	≤ 6	1	3	1	≤ 12	1	≤ 6	1	≤ 6	1	3	1	2 à 4	1 à 3
																	↑	Pas d'espace

Les éléments du format de la couche 1 sont les suivants:

a) *Relation de transport*

Les deux stations d'émission dans lesquelles la section multiplex aboutit sont respectivement dénommés point terminal A de la section multiplex et point terminal B de la section multiplex. Le nom de chaque station d'émission comprend les éléments suivants: nom de la ville, données relatives à la station d'émission, identificateur d'opérateur et indicatif de pays. L'ordre des deux stations d'émission suit l'ordre alphabétique des noms des villes respectives.

Ville: ville dans laquelle se trouve la station d'émission (un à douze caractères ou espaces).

Données relatives à la station d'émission: indiquent les informations qui rendent la station d'émission unique dans le domaine opérateur dans la ville considérée. Format: une à six lettres et/ou chiffres.

Identificateur d'opérateur: identification de l'opérateur qui a créé l'identification de la station d'émission. Format: ICC (une à six lettres et/ou chiffres).

Indicatif de pays: indique le pays dans lequel se trouve la ville. Format: indicatif alphabétique, ISO 3166, Partie 3.

b) *Code de fonction* (Format: deux à quatre lettres et/ou chiffres)

Ce code se compose d'un nombre de un à trois chiffres qui indique le nombre nominal de conteneurs virtuels VC-4 qui peuvent être transportés par la section multiplex, suivi de la lettre S.

c) *Numéro de série* (un à trois chiffres)

Indique la section multiplex considérée. Un nouveau numéro de série est attribué si la relation de transport n'est pas la même et/ou le code de fonction n'est pas le même.

Exemple:

la 11^e section multiplex STM-16 (débit = 16×155 Mbit/s) entre Londres et Paris est désignée:

London/22D/BTPLC/GBR-Paris/ARC/FT/FRA 16S11.

18.1.2 Information connexe

L'information additionnelle sur les sections multiplex est couverte par les points suivants:

- 1) urgence du rétablissement;
- 2) pays terminaux;
- 3) noms des exploitants de réseau/fournisseurs de services;
- 4) station directrice et stations sous-directrices;
- 5) points de signalisation des dérangements;
- 6) routage;
- 7) association;
- 8) informations sur les équipements;
- 9) utilisation;
- 10) informations sur le support de transmission;
- 11) accord d'exploitation;
- 12) débit;
- 13) occupation;
- 14) identificateurs de point d'accès.

Tous ces points seront étudiés au paragraphe 19.

18.2 Désignations des interconnexions de conteneurs virtuels

18.2.1 Généralités

Le présent paragraphe concerne les conteneurs virtuels de la hiérarchie numérique synchrone tels que définis dans la Rec. UIT-T G.707 [20]. Lorsque qu'une route de conteneur virtuel comprend un réseau de transit, les dispositions du paragraphe 22 s'appliquent. Le format de désignation des conteneurs virtuels est indiqué dans le Tableau 10.

Tableau 10/M.1400 – Format de désignation des conteneurs virtuels

Format de désignation	Ville A	/	Données relatives à la station d'émission	/	Identificateur de l'opérateur	/	Indicatif de pays	-	Ville B	/	Données relatives à la station d'émission	/	Identificateur de l'opérateur	/	Indicatif de pays		Code de fonction	Numéro de série
Types de caractères	Lettres ou espace	Barre oblique	Lettres ou chiffres	Barre oblique	Lettres ou chiffres	Barre oblique	Lettres	Tiret	Lettres ou espace	Barre oblique	Lettres ou chiffres	Barre oblique	Lettres ou chiffres	Barre oblique	Lettres	Espace	Lettres ou chiffres	Chiffres
Nombre de caractères	≤ 12	1	≤ 6	1	≤ 6	1	3	1	≤ 12	1	≤ 6	1	≤ 6	1	3	1	4 à 5	≤ 4
																	↑	Pas d'espace

Les éléments du format de la couche 1 sont les suivants:

a) *Relation de transport*

Les deux stations d'émission dans lesquelles le système de transmission de données aboutit sont respectivement dénommées point terminal A du système de transmission de données et point terminal B du système de transmission de données. Le nom de chaque station d'émission comprend les éléments suivants: nom de la ville, données relatives à la station d'émission, identificateur d'opérateur et indicatif de pays. L'ordre des deux stations d'émission suit l'ordre alphabétique des noms des villes respectives.

Ville: ville dans laquelle se trouve la station d'émission (un à douze caractères ou espaces).

Données relatives à la station d'émission: indiquent les informations qui rendent la station d'émission unique dans le domaine opérateur dans la ville considérée. Format: une à six lettres et/ou chiffres.

Identificateur d'opérateur: identification de l'opérateur qui a créé l'identification de la station d'émission. Format: ICC (une à six lettres et/ou chiffres).

Indicatif de pays: indique le pays dans lequel se trouve la ville. Format: indicatif alphabétique, ISO 3166, Partie 3.

b) *Code de fonction* (format: deux à cinq lettres et/ou chiffres)

Ce code est le suivant:

VC11S pour un conteneur virtuel VC-11

VC12S pour un conteneur virtuel VC-12

VC2S pour un conteneur virtuel VC-2

VC3S pour un conteneur virtuel VC-3

VC4S pour un conteneur virtuel VC-4

Les codes de fonction pour la concaténation des conteneurs virtuels sont indiqués au 18.3.

c) *Numéro de série* (un à quatre chiffres)

Indique le conteneur virtuel considéré. Un nouveau numéro de série est attribué si la relation de transport n'est pas la même et/ou le code de fonction n'est pas le même.

Exemple:

le 10^e conteneur virtuel VC-4 entre Barcelone et Toulouse est désigné:

Barcelona/ECT/TFCAES/ESP–Toulouse/CVB/FT/FRA VC4S10.

18.2.2 Information connexe

L'information additionnelle sur les conteneurs virtuels est couverte par les points suivants:

- 1) urgence du rétablissement;
- 2) pays terminaux;
- 3) noms des exploitants de réseau/fournisseurs de services;
- 4) station directrice et stations sous-directrices;
- 5) points de signalisation des dérangements;
- 6) routage;
- 7) association;
- 8) informations sur les équipements;
- 9) utilisation;
- 10) informations sur le support de transmission;
- 11) accord d'exploitation;
- 12) (point non assigné, utiliser "-;");
- 13) occupation;
- 14) identificateurs de point d'accès.

Tous ces points seront étudiés au paragraphe 19.

18.3 Conteneurs virtuels concaténés

On entend par conteneurs virtuels concaténés un groupe de conteneurs virtuels mis en concaténation. Une telle configuration avec concaténation offre une grande capacité de charge utile en raison de la suppression du préfixe dans tous les conteneurs virtuels à l'exception d'un seul. La configuration, qui constitue ainsi une entité de transport, reçoit une désignation discrète.

La concaténation peut être de forme contiguë ou virtuelle. Le terme de concaténation contiguë désigne la configuration dans laquelle les conteneurs sont disposés un à un dans l'ordre des intervalles de temps, alors que le terme de concaténation virtuelle désigne la configuration dans laquelle chaque conteneur est disposé sur plusieurs intervalles de temps. Le système de gestion du réseau garde en mémoire la configuration retenue.

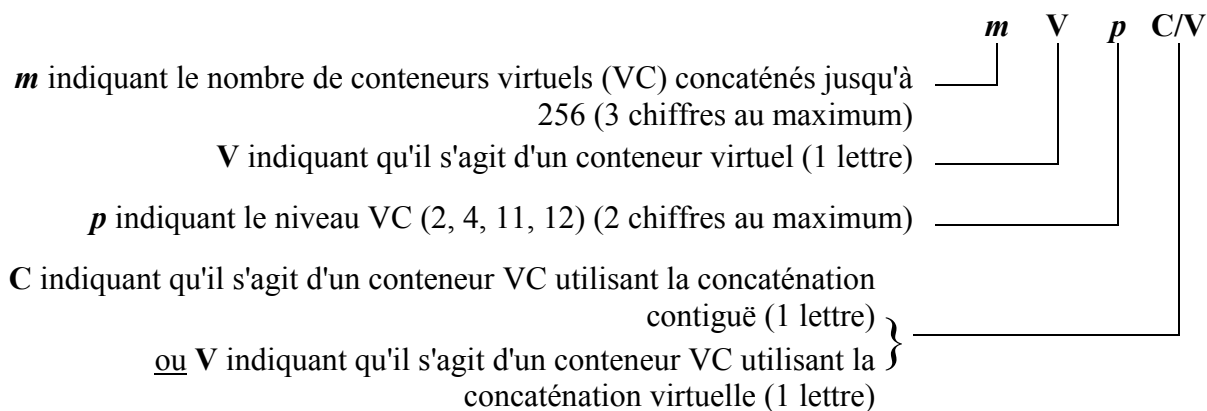
Les configurations sont désignées dans le champ opérationnel selon une expression comportant les éléments successifs suivants: les lettres VC, un tiret, le niveau du conteneur virtuel, un autre tiret, le nombre de conteneurs virtuels concaténés et, enfin, la lettre v ou c, selon le type de concaténation (virtuelle ou contiguë); exemple: VC-4-4c.

Cette expression du champ opérationnel est utilisée pour expliquer l'utilisation des codes de fonction de conteneurs virtuels concaténés.

Les codes de fonction des conteneurs virtuels concaténés sont disposés comme indiqué ci-après:

Pour la concaténation contiguë et la concaténation virtuelle, les codes de fonction sont respectivement les suivants:

mVpC et *mVpV*,



Utilisation des codes de fonction pour divers types de charge utile:

Type de charge utile		Code de fonction
3 conteneurs VC-12 utilisant la concaténation virtuelle	VC-12-3v	3V12V
5 conteneurs VC-2 utilisant la concaténation contiguë	VC-2-5c	5V2C
4 conteneurs VC-4 utilisant la concaténation contiguë	VC-4-4c	4V4C
4 conteneurs VC-4 utilisant la concaténation virtuelle	VC-4-4v	4V4V
16 conteneurs VC-4 utilisant la concaténation contiguë	VC-4-16c	16V4C
256 conteneurs VC-4 utilisant la concaténation contiguë	VC-4-256c	256V4C

Exemple:

le troisième groupe de 16 conteneurs VC-4 utilisant la concaténation contiguë (type de charge utile VC-4-16c) entre Denver et Grenoble, est désigné comme suit:

Denver/ABC/ATT/USA-Grenoble/EC1/FT/FRA 16V4C3.

18.4 Circuits loués fondés sur la hiérarchie numérique synchrone (SDH)

18.4.1 Généralités

En installant un équipement terminal SDH dans les locaux des usagers, on peut leur offrir un service de circuit loué. Le présent paragraphe traite de ces types de circuit loués. Lorsque qu'une route de circuit loué fondé sur la hiérarchie numérique synchrone comprend un réseau de transit, les dispositions du paragraphe 22 s'appliquent.

Il existe diverses configurations:

- l'équipement terminal aux deux extrémités est la propriété d'un exploitant de réseau/fournisseur de services (type A);
- de l'utilisateur final (type B);
- de l'exploitant à une extrémité et de l'utilisateur à l'autre (type C).

Dans le cas A, un service de circuit loué totalement géré est offert. La connexion est un chemin normal, à savoir un conteneur virtuel. L'utilisation du conteneur virtuel est exprimée par un service de circuit loué.

Dans les cas B et C, à l'extrémité où l'équipement terminal est la propriété de l'utilisateur, il faut identifier un point où la connexion est censée aboutir et est transférée à l'utilisateur; ce point est l'équipement terminal de réseau (NTE, *network terminal equipment*). Comme la connexion n'aboutit pas de façon normale, c'est-à-dire dans l'équipement de terminaison de chemin (PTE), *il ne s'agit pas d'un chemin* au sens de la Rec. UIT-T G.803, mais d'une *connexion en tandem*. Dans ce cas, aucune connexion gérée de bout en bout n'est offerte à l'utilisateur par l'exploitant de réseau/fournisseur de services. La connexion ne peut qu'être partiellement gérée.

18.4.2 Désignations

Le format de désignation est celui indiqué au paragraphe 8. Cela étant, de nouveaux codes de fonctions s'appliquent. A cette fin, il convient d'opérer une distinction entre le type totalement géré et le type partiellement géré:

pour les circuits loués SDH de type partiellement géré, le code de fonction est: HP

pour les circuits loués SDH de type totalement géré, le code de fonction est: MHP

18.4.3 Application

Dans le cas A, un conteneur virtuel est mis en œuvre d'un emplacement utilisateur à l'autre; il recevra une désignation conformément aux prescriptions du paragraphe 18: ainsi, pour un conteneur virtuel VC12, la désignation est ville A/données relatives aux extrémités/ICC/CC–ville B/données relatives aux extrémités/ICC/CC VC12S1.

La désignation du circuit loué sera alors: ville A/données relatives aux extrémités/ICC/CC-ville B/données relatives aux extrémités/ICC/CC MHP1

Dans les cas B et C, pour lesquels une connexion en tandem est mise en œuvre, un nouveau code de fonction s'applique: TCxxS

où xx peut prendre les valeurs 12, 3 ou 4.

La connexion en tandem recevra une désignation de la forme:

ville A/données relatives aux extrémités/ICC/CC–ville B/données relatives aux extrémités/ICC/CC TC12S1, et le circuit loué une désignation de la forme:

ville A/données relatives aux extrémités/ICC/CC–ville B/données relatives aux extrémités/ICC/CC HP1

Il convient de noter que les codes de fonction pour les circuits loués dans le cadre d'autres configurations de réseau (mixtes PDH/SDH, par exemple), appellent un complément d'étude.

18.4.4 Information connexe

Ce point appelle un complément d'étude. Il sera traité dans le cadre du paragraphe 19.

19 Information connexe pour les interconnexions de blocs et conduits numériques, de systèmes de transmission de données, de blocs créés par l'interconnexion de DCME, de sections multiplex SDH et de conteneurs virtuels

Les paragraphes qui suivent expliquent les points de l'information connexe concernant les blocs et conduits numériques d'interconnexion, les systèmes de transmission de données, les blocs créés par l'interconnexion de DCME, de conteneurs virtuels et de sections multiplex SDH. Des exemples complets de l'information de désignation d'un bloc numérique d'interconnexion, d'un conduit numérique d'interconnexion, d'un système de transmission de données d'interconnexion, d'un bloc d'interconnexion créé par l'interconnexion de DCME, d'un conteneur virtuel d'interconnexion et d'une section multiplex d'interconnexion SDH sont donnés au A.4.

19.1 Urgence du rétablissement [point 1]

Ce point donne des renseignements sur l'urgence de rétablissement du bloc, du conduit, etc., sur la base d'accords bilatéraux entre les exploitants de réseau/fournisseurs de services terminaux.

Format:

1. xx ... xx; (dix caractères au maximum)

Illustration:

- a) si la priorité est maximale: 1;
si la priorité est seconde: 2;
si la priorité est troisième: 3;
- b) si la réparation doit être faite, par exemple, dans les 24 heures: ≤ 24 h;
- c) si aucune urgence ne doit être indiquée: –;

Exemple:

si un bloc doit bénéficier de la priorité maximale en cas de rétablissement:

1. 1;

19.2 Pays terminaux [point 2]

Ce point présente les pays dans lesquels se terminent le bloc, le conduit, etc.

Format:

2. XXX, YYY; (trois caractères pour chacun), ou 2. XXX;

Spécification:

XXX: code pour le pays de la ville A

YYY: code pour le pays de la ville B

Dans le cas d'un bloc unidirectionnel à destinations multiples, seul le code XXX est utilisé.

NOTE – Ces codes doivent être conformes aux dispositions de l'ISO 3166 [2].

Exemple:

pour un bloc numérique Bruxelles/ERY/BGACOM/BEL–Frankfurt/EVT/DTAG/DEU 120N1:

2. BEL, DEU;

19.3 Noms des exploitants de réseau/fournisseurs de services [point 3]

Ce point précise les noms des transporteurs qui exploitent le bloc, le conduit, etc. Les codes de transporteur applicables peuvent être sélectionnés dans la "Liste des codes de transporteur" de l'UIT-T décrite au paragraphe 5.4.

Format:

3. XXXXXX, YYYYYY; (six caractères au maximum pour chacune), ou 3. XXXXXX;

Spécification:

XXXXXX: nom de l'entreprise dans la ville A

YYYYYY: nom de l'entreprise dans la ville B

Dans le cas d'un bloc unidirectionnel à destinations multiples, seul le code XXXXXX est utilisé.

Exemple:

pour un bloc numérique Frankfurt/EVT/DTAG/DEU–London/CCB/BTPLC/GBR 30N1 exploité par la Deutsche Telekom et BT (British Telecom):

3. DTAG, BTPLC;

19.4 Station directrice (station(s) sous-directrice(s)) [point 4]

Ce point donne la liste de la station directrice et des stations sous-directrices désignées (conformément aux dispositions de la Rec. UIT-T M.80 [15] et de la Rec. UIT-T M.90 [16]). On trouvera d'autres détails sur ces stations dans la liste des points de contact (Rec. UIT-T M.1510 [17]).

Format:

4. CS: désignation de la station directrice,
SCS1: désignation d'une station sous-directrice,
SCS2: désignation d'une station sous-directrice,
⋮ ⋮
SCSn: désignation d'une station sous-directrice,

ou, dans le cas d'un bloc unidirectionnel à destinations multiples:

4. CS: désignation de la station directrice.

Spécification:

CS: désignation de la station directrice,

SCS1: désignation de la station terminale sous-directrice,

SCS2 à SCSn: stations sous-directrices, le cas échéant, les autres doivent être placées dans l'ordre géographique en fonction de la relation de trafic.

Dans le cas d'un bloc unidirectionnel à destinations multiples, seule la désignation CS est utilisée.

Exemple 1:

pour le bloc numérique Stockholm/ECC/TELIA/SWE–Venezia/XX1/TI/ITA 30N1, avec station directrice Stockholm et stations sous-directrices Venise et Paris:

4. CS: Stockholm/HAM/TELIA/SWE;
SCS1: Venezia/CEN/TI/ITA;

SCS2: Paris/ARC/FT/FRA;

Exemple 2:

pour le bloc numérique Rio de Janeiro/E1X/EBTLBR/BRA–(MU) 30N1:

4. CS: Rio de Janeiro/1/EBTLBR/BRA:

19.5 Points de signalisation des dérangements [point 5]

Ce point présente les noms des deux points de signalisation des dérangements des blocs, conduits, etc. (conformément aux dispositions de la Recommandation M.2130 [18]). De plus amples détails sur les points de signalisation des dérangements figurent dans la liste des points de contact (Recommandation M.1510 [17]).

Format:

5. désignation du point de signalisation des dérangements, désignation du point de signalisation des dérangements

ou

5. désignation du point de signalisation des dérangements;

Spécification:

le premier point de signalisation des dérangements est celui du pays où se trouve la ville A.

Le second point de signalisation des dérangements est celui du pays où se trouve la ville B.

Dans le cas d'un bloc unidirectionnel à destinations multiples, on omet la seconde station et la virgule.

Exemple 1:

pour le bloc numérique Lisboa/EC1/PT/PRT–Zurich/CCB/CHEPTT/CHE 30N1:

5. Lisboa/PCS/PT/PRT, Zurich/SEL/CHEPTT/CHE;

Exemple 2:

pour le bloc numérique Jakarta/2WS/INDSAT/IDN–(MU) 30N1:

5. Jakarta/1/INDSAT/IDN;

19.6 Routage [point 6]

Ce point prend note du bloc supérieur suivant dans la hiérarchie de multiplexage sur lequel le bloc, le conduit, le conteneur virtuel, la section multiplex, etc., ont été routés et le numéro de la position ou, dans le cas du niveau supérieur de multiplexage, le support de transmission sur lequel le bloc est routé.

Format:

6. désignation d'un bloc d'interconnexion/numéro de position ou désignation du support de transmission, désignation d'un bloc d'interconnexion/numéro de position ou désignation du support de transmission, ..., désignation d'un bloc d'interconnexion/numéro de position ou désignation du support de transmission.

NOTE 1 – Dans le cas d'un conteneur virtuel d'ordre inférieur, le numéro de position doit être donné au moyen de l'adressage KLM, qui est décrit au 7.3/G.707 [20]. Voir également en Annexe B une description de la façon dont l'adressage KLM se rapporte à la numérotation des intervalles de temps.

NOTE 2 – Deux blocs unidirectionnels consécutifs sont séparés par un signe + au lieu de l'être par une virgule.

NOTE 3 – Pour la concaténation contiguë de conteneurs virtuels d'ordre inférieur, il convient d'appliquer l'adressage KLM comme pour des conteneurs virtuels normaux; pour la concaténation de conteneurs virtuels VC-4 et pour la concaténation virtuelle de tous les niveaux de VC, il convient d'appliquer le numérotage des intervalles de temps.

Spécification:

la désignation d'un bloc d'interconnexion se réfère au niveau supérieur suivant de la hiérarchie de multiplexage numérique. S'il y a plusieurs blocs, ils sont notés dans l'ordre géographique de la ville A à la ville B.

La désignation du support de transmission se réfère respectivement au support de transmission au départ du pays de la ville A et au support de transmission qui entre dans le pays de la ville B.

Aucune désignation de l'UIT-T n'ayant encore été recommandée pour les supports de transmission, lignes numériques ou sections radioélectriques, les pays terminaux devraient fournir ces désignations ou se mettre d'accord à leur propos.

S'il n'y a qu'un seul support de transmission, sa désignation est utilisée.

Exemple 1:

pour le bloc numérique primaire Frankfurt/DCF/DTAG/DEU–Zurich/37T/CHEPTT/CHE 30N7:

6. Frankfurt/DCF/DTAG/DEU–Zurich/37T/CHEPTT/CHE 120N1/3;

Exemple 2:

pour le bloc Bruxelles/2WS/BGACOM/BEL–London/CBN/BTPLC/GBR 1920N1, avec le support de transmission correspondant (câble sous-marin):

6. Bruxelles/2WS/BGACOM/BEL–London/CBN/BTPLC/GBR 5;

19.7 Association [point 7]

Ce point précise s'il existe des blocs, conduits, systèmes de transmission de données associés, des blocs numériques créés entre DCME, des conteneurs virtuels et des sections multiplex et, si oui, quel en est le type.

Format:

7. code d'association: désignation du bloc, conduit, etc., ou des blocs, conduits, etc., associés.

La mise au point de codes d'association pour la protection (partagée) de sections multiplex SDH appelle un complément d'étude.

19.7.1 Information sur les blocs, conduits, systèmes de transmission de données, blocs numériques créés entre DCME, conteneurs virtuels et sections multiplex de réserve

Spécification:

si le bloc *a* un bloc de réserve, le code d'association est: S suivi du code de fonction et du numéro de série du bloc principal;

si le bloc *est* un bloc de réserve, le code d'association est: code de fonction suivi de S et du numéro de série du bloc de réserve.

Il en est de même pour les conduits numériques, systèmes de transmission de données, etc.

Exemple:

si le conduit Hongkong/11W/CWHKTI/HKG–Singapore/SSD/ST/SGP 30N801 est le conduit de rétablissement du bloc normal Hongkong/11W/CWHKTI/HKG–Singapore/SSD/ST/SGP 30N3, l'information connexe pour le bloc normal sous le point Association doit être:

7. S30N3: Hongkong/11W/CHKTI/HKG–Singapore/SSD/ST/SGP 30N801;

19.7.2 Informations relatives au routage en diversité

Spécification:

si un bloc doit être routé sur une route différente des autres blocs, le code d'association est DVR, suivi de la désignation des autres blocs.

Il en est de même pour les conduits numériques, les systèmes de transmission de données, etc.

Exemple:

si un bloc Amsterdam/CBN/TCOMNL/NLD–Paris/ARC/FT/FRA 30N7 doit être routé sur une route différente des blocs Amsterdam/CBN/TCOMNL/NLD–Bruxelles/VVC/BGACOM/BEL 30N12 et Bruxelles/VVC/BGACOM/BEL–Paris/ARC/FT/FRA 30N2, l'information connexe pour le bloc Amsterdam/CBN/TCOMNL/NLD–Paris/ARC/FT/FRA 30N7, sous le point Association, doit indiquer:

7. DVR: Amsterdam/CBN/TCOMNL/NLD–Bruxelles/VVC/BGACOM/BEL 30N12,
Bruxelles/VVC/BGACOM/BEL–Paris/ARC/FT/FRA 30N2;

NOTE – Les codes énumérés aux 19.7.1 et 19.7.2 peuvent figurer également sous Association.

19.7.3 Informations sur le routage consécutif

Spécification:

si les intervalles de temps d'un bloc acheminement du trafic qui est transporté consécutivement par des circuits supports isolés, ce bloc et ces supports isolés reçoivent un code d'association, à savoir:

PLR = partie d'une route très longue (*part of a longer route*).

Exemple:

si cinq circuits supports (voir l'exemple du 11.2) sont connectés à Londres à cinq intervalles de temps contenus dans le bloc numérique d'interconnexion à 2 Mbit/s Amsterdam/PTT/TCOMNL/NLD–London/XYZ/BTPLC/GBR 30N1, l'Association est la suivante:

Amsterdam/PTT/TCOMNL/NLD–London/XYZ/BTPLC/GBR 30N1

7. PLR: London/XYZ/BTPLC/GBR–New York/ABC/ATT/USA 64K1
London/XYZ/BTPLC/GBR–New York/ABC/ATT/USA 64K2
London/XYZ/BTPLC/GBR–New York/ABC/ATT/USA 64K3
London/XYZ/BTPLC/GBR–New York/ABC/ATT/USA 64K4
London/XYZ/BTPLC/GBR–New York/ABC/ATT/USA 64K5

La même spécification s'applique à chacun des circuits supports isolés. Par exemple, pour la liaison London/XYZ/BTPLC/GBR–New York/ABC/ATT/USA 64K1:

7. PLR: London/XYZ/BTPLC/GBR–New York/ABC/ATT/USA 30N1

19.7.4 Informations relatives au maintien de l'ordre séquentiel des conduits numériques (concaténation)

Spécification:

si une paire de conduits numériques sont utilisés conjointement pour assurer un service, il peut être nécessaire de conserver l'ordre séquentiel des conduits lorsqu'ils sont multiplexés dans un bloc ou un conteneur d'ordre supérieur. Dans ce cas, les désignations des conduits reçoivent un code d'association au moment de la concaténation, à savoir TSG = l'ordre séquentiel de l'intervalle de temps doit être garanti de bout en bout; le format est alors: 7. TSG suivi du code de fonction et des numéros séquentiels de tous les conduits numériques concaténés y compris ceux du conduit considéré.

Exemple:

trois conduits numériques d'interconnexion à 2 Mbit/s sont utilisés conjointement pour assurer un service vidéo, à savoir Lisboa/X1Y/PT/PRT–Milano/TI1/TI/ITA 30N21, Lisboa/X1Y/PT/PRT–Milano/TI1/TI/ITA 30N22, Lisboa/X1Y/PT/PRT–Milano/TI1/IT/ITA 30N23;

ils doivent être concaténés au moment où ils sont multiplexés en un conteneur virtuel et c'est pourquoi chacune de leurs désignations reçoit un code d'association TSG suivi d'une code de fonction et des numéros séquentiels de l'ensemble des trois conduits numériques 2 Mbit/s concaténés: Lisboa/X1Y/PT/PRT–Milano/TI1/TI/ITA 30N22 reçoit conformément au point 7 de l'information connexe le code:

7. TSG: 30N21-23

19.8 Informations sur les équipements [point 8]

19.8.1 Ce point note les informations sur les équipements du bloc, conduit, etc., auquel la maintenance doit porter une attention particulière

Format:

8. XX, XX, XX, XX;

Spécification:

si le bloc est routé sur un système à accès multiple par répartition dans le temps (TDMA, *time division multiple access*): TD;

si le bloc a été créé par l'interconnexion de deux transcodeurs (équipements de codage à faible débit) utilisant la loi A: AI ou loi μ : MI.

NOTE – S'il est nécessaire d'enregistrer une information sur un équipement supplémentaire, les emplacements de code libres suivants peuvent être utilisés à cet effet. Les codes à utiliser doivent se composer de deux caractères, être exclusifs et ils peuvent être choisis par accord bilatéral entre les exploitants de réseau/fournisseurs de services.

19.8.2 Pour les systèmes de transmission de données, ce point fournit des informations sur la configuration de multiplexage

Format n'intéressant que les systèmes de transmission de données:

8. XXXXXXYYYYZZZZZ;

Spécification:

XXXXXX correspond à la série de Recommandations,

YYYY correspond au numéro de la Recommandation,

ZZZZZ correspond aux numéros, du paragraphe, du sous-paragraphe, du tableau, etc.

Exemple:

dans le cas d'un système de transmission de données à 9600 bit/s avec une configuration de multiplexage du type défini dans le Tableau D.1, on a pour le point 8:

8. Rec. M.1400T12;

19.8.3 Pour les blocs créés par l'interconnexion de DCME, ce point donne des informations sur les canaux de transfert direct (transmis même si le DCME est défectueux) et sur les canaux dérivés (non transmis si un DCME est en panne)

Format:

8. XXXXXXXX = Y;

Spécification:

XXXXXXXX indique une série de positions (ex. 1-30) sur toutes les positions paires (EP, *even position*) ou toutes les positions impaires (OP, *odd position*).

Y indique si ces positions sont transférées directement (T, *through-going*) ou dérivées (D).

Exemple 1:

si les trente premiers canaux d'un bloc 240Y sont directs, le point 8 indiquera:

8. 1-30 = T;

Exemple 2:

si les positions paires d'un bloc 60Y créé par l'interconnexion de deux transcodeurs sont dérivées, le point 8 indiquera:

8. EP = D;

19.9 Utilisation [point 9]

Ce point précise à quelle fin le bloc, le conduit ou le système de transmission de données sont utilisés (si elle est connue de l'exploitant de réseau/fournisseur de services et si elle présente de l'utilité pour la maintenance).

Format:

9. XXXXXX; (six caractères au maximum)

Spécification:

XXXXXX se rapporte notamment aux lettres de désignation Z, B, D, V, etc., pour indiquer l'utilisation du bloc. Si nulle information n'est disponible, le signe – est utilisé.

Exemple:

si le bloc numérique Frankfurt/SSD/DTAG/DEU–Luxembourg/ECC/EPT/LUX 30N1 est utilisé pour la transmission radiophonique:

9. R;

19.10 Informations sur le support de transmission [point 10]

Ce point spécifie si le routage du circuit passe par un satellite.

Format:

10. ST; ou –;

Spécification:

si le routage du circuit passe par un satellite: ST

si le routage du circuit ne passe pas par un satellite: –.

Exemple:

dans le cas du bloc numérique Paris/ARC/FT/FRA–(MU) 30N1:

10. ST;

19.11 Information de bout en bout ou composition de la transmission ou accord d'exploitation [point 11]

19.11.1 Information de bout en bout (dans le cas de blocs et conduits sur routes mixtes analogiques/numériques exclusivement)

Ce point fournit des renseignements sur les destinations du trafic transporté par le bloc ou le conduit numériques.

Format:

11. X ... X, Y ... Y; (douze caractères chacun au maximum) ou –;

Spécification:

X ... X et Y ... Y correspondent au nom des villes qui constituent les destinations du trafic sur le bloc ou le conduit. Les noms de ces villes sont disposés dans l'ordre correspondant à la relation de trafic.

S'il s'agit d'un bloc à destinations multiples, le nom de la ville est remplacé par le code: M.

Si le bloc se situe dans un environnement numérique, X ... X, Y ... Y sont remplacés par le signe –.

Exemple 1:

un bloc numérique primaire Frankfurt/MMN/DTAG/DEU–Paris/ARC/FT/FRA 30NC6 faisant partie d'une route mixte Francfort-Londres sera présenté comme suit:

11. Frankfurt, London;

Exemple 2:

un bloc numérique primaire Amsterdam/EC2/TCOMNL/NLD–Bruxelles/EXX/BGACOM/BEL 30NC146 faisant partie d'une route mixte Londres–Luxembourg sera désigné comme suit:

11. London, Luxembourg;

19.11.2 Composition de la transmission (pour systèmes de transmission de données)

Ce point précise le type de transmission utilisé sur le système de transmission de données.

Format:

11. A; N; ou C;

Spécification:

si la transmission est analogique: A

si la transmission est numérique: N

si la transmission est mixte analogique/numérique: C

19.11.3 Accord d'exploitation (pour blocs numériques, conduits numériques, conteneurs virtuels et sections multiplex SDH uniquement)

Les exploitants d'une connexion de réseau ont signé un accord qui peut exiger des procédures d'exploitation et de maintenance particulières.

Format:

11. XXXXXXXXXXX; (maximum dix caractères)

Spécification:

XXXXXXXXXXXX correspond au réseau d'interconnexion auquel l'accord d'exploitation s'applique.

Exemple:

si le bloc numérique, le conduit numérique, le conteneur virtuel ou les sections multiplex ont été établis pour un réseau d'interconnexion, par exemple GEN, nécessitant des procédures de maintenance particulières:

11. GEN;

19.12 Débit (pour blocs, conduits et sections multiplex SDH) [point 12]

Ce point indique le débit du bloc ou du conduit ou de la section multiplex.

Format:

12. xxxx.x kbit/s ou Mbit/s;

Règles concernant la notation de chiffres:

si le chiffre de tête est un zéro ou si la décimale est un zéro, il est possible de ne pas indiquer ce chiffre ou cette décimale ainsi que le point décimal.

Si le chiffre est égal ou inférieur à 9 999 999, utiliser kbit/s comme unité.

Si le chiffre est égal ou supérieur à 10 000 000, utiliser les Mbit/s.

NOTE – Pour les systèmes de transmission de données, utiliser le signe: –.

Exemple 1:

pour le bloc numérique New York/M23/ATT/USA–Tokyo/ECB/NTT/JPN 24N2:

12. 1544 kbit/s;

Exemple 2:

pour le bloc numérique Bruxelles/CBN/BGACOM/BEL–Luxembourg/22W/EPT/LUX 480N1:

12. 34 Mbit/s;

19.13 Occupation (à l'exception des conduits) [point 13]

Ce point donne la liste de l'occupation du bloc exprimée sous la forme des blocs et circuits ou systèmes de transmission de données de rang immédiatement inférieur qui sont routés dans le bloc.

Format dans le cas d'un bloc primaire:

13. numéro d'intervalle de temps: désignation du circuit ou signe –,
 : :
 numéro d'intervalle de temps: désignation du circuit ou signe –;

Format dans le cas d'un bloc secondaire ou supérieur:

13. numéro de position: désignation d'un bloc, d'un circuit loué ou d'un système de transmission de données, ou signe –,
 : :
 numéro de position: désignation d'un bloc, d'un circuit loué ou d'un système de transmission de données, ou signe –;

Format dans le cas d'un système de transmission de données:

1. numéro de position: désignation du circuit,
 : :

n. numéro de position: désignation du circuit;

NOTE – Au lieu du numéro de position, la numérotation des canaux, conformément à l'Annexe D, peut aussi être appliquée.

Spécification:

si le numéro de position est occupé par un bloc numérique du niveau immédiatement inférieur: désignation de ce bloc.

Si le numéro de position est occupé par un circuit numérique loué (avec un débit correspondant au débit du niveau de multiplexage immédiatement inférieur): désignation de ce circuit loué.

Si le numéro de position est occupé par un système de transmission de données (avec un débit correspondant au débit du niveau de multiplexage immédiatement inférieur): désignation de ce système de transmission.

Si le numéro de position n'est pas utilisé, utiliser le signe –.

Format dans le cas de conteneurs virtuels:

pour conteneurs virtuels supérieurs:

13. numéro KLM: désignation du conteneur virtuel inférieur;
 : :
 numéro KLM: désignation du conteneur virtuel inférieur;

pour conteneurs virtuels inférieurs:

13. désignation du circuit acheminé dans ce conteneur virtuel;

Exemple 3:

pour le conteneur virtuel VC-4 Paris/ARC/FT/FRA–Roma/23T/TI/ITA VC4S12:

- 13. 1,0,0: Napoli/EC/TI/ITA–Paris/ARC/FT/FRA VC3S15,
- 2,1,0: Lille/WS/FT/FRA–Roma/23T/TI/ITA VC2S8,
- 2,2,0: Lille/WS/FT/FRA–Roma/23T/TI/ITA VC2S121,
- 2,3,0: –,
- 2,4,1: London/113/BTPLC/GBR–Roma/23T/TI/ITA VC12S30,
- 2,4,2: Paris/ARC/FT/FRA–Roma/23T/TI/ITA VC12S4,
- 2,4,3: London/113/BTPLC/GBR–Roma/23T/TI/ITA VC12S31,
- 2,5,0: London/113/BTPLC–Roma/23T/TI/ITA VC2S67,
- 2,6,0: –,
- 2,7,0: Paris/ARC/FT/FRA–Roma/23T/TI/ITA VC2S82,
- 3,0,0: Napoli/EC/TI/ITA–Paris/ARC/FT/FRA VC3S16;

Exemple 4:

pour la section multiplex London/113/BTPLC/GBR–Paris/ARC/FT/FRA 4S1:

- 13. 1: Glasgow/24R/BTPLC/GBR–Paris/ARC/FT/FRA VC4S12,
- 2: London/113/BTPLC/GBR–Paris/ARC/FT/FRA VC4S21,
- 3: –,
- 4: London/113/BTPLC/GBR–Toulouse/WSX/FT/FRA VC4S;

19.14 Nombre effectif de canaux et d'identificateurs de point d'accès [point 14]

Dans le cas des blocs primaires, c'est le 19.14.1 qui s'applique; dans le cas des conteneurs virtuels et des sections multiplex en hiérarchie SDH, c'est le 19.14.2 qui s'applique.

19.14.1 Nombre effectif de canaux (blocs primaires seulement)

Ce point donne le nombre effectif de canaux d'un bloc numérique primaire.

Format:

- 14. xxx;

Spécification:

xxx indique le nombre effectif de canaux.

pour les blocs de rang supérieur, xxx est remplacé par le signe – .

Exemple 1:

pour le bloc numérique New York/WSX/ATT/USA–Paris/ARC/FT/FRA 30N5 affecté à des circuits loués:

- 14. 31;

Exemple 2:

pour le bloc numérique London/23T/BTPLC/GBR–New York/3ED/ATT/USA 30N3, utilisé pour des circuits téléphoniques publics commutés avec MICDA:

- 14. 60;

Exemple 3:

pour le bloc numérique Honolulu/CCC/ATT/USA–Osaka/EDC/NTT/JPN 24N2, utilisé pour des circuits téléphoniques publics commutés:

14. 24;

19.14.2 Identificateurs de point d'accès (conteneurs virtuels et sections multiplex SDH)

Ce point contient les identificateurs de point d'accès associés aux terminaisons de cheminement aux extrémités du chemin. Dans la désignation d'un conteneur virtuel ou d'une section multiplex, on applique l'APId A pour la ville A et l'APId B pour la ville B.

Format:

14. APId A: xxx ... xx, (quinze caractères au maximum)

APId B: xxx ... xx; (quinze caractères au maximum)

L'identificateur de point d'accès, constitué de quinze caractères au maximum, commence par:

- a) l'indicatif de pays de trois caractères alphabétiques défini dans l'ISO 3166 [2];
- b) l'indicatif de pays défini dans la Rec. UIT-T E.164 [23].

Pour plus de précisions, voir la Rec. UIT-T G.831 [25].

Observations:

- 1) les identificateurs doivent être uniques dans chaque couche. En d'autres termes, les identificateurs peuvent être les mêmes si – et seulement si – ils appartiennent à des couches différentes de conteneurs virtuels;
- 2) dans les deux cas a) et b) les exploitants d'un même pays doivent s'entendre sur le format qu'ils souhaitent appliquer et sur la façon de conserver le caractère unique de la partie restante du code.

Application:

- 1) point d'accès VC-4 aux Etats-Unis d'Amérique: USA12345ABC6789, où le code 12345ABC6789 doit être affecté par l'exploitant responsable aux Etats-Unis d'Amérique;
- 2) point d'accès VC-3 aux Etats-Unis d'Amérique: USA12345ABC6789
Observation: ce code peut être le même que celui d'un point d'accès pour VC-4 conformément à l'observation 1 ci-dessus;
- 3) point d'accès VC-4 au Royaume-Uni: 449876543210123, où le code 9876543210123 doit être affecté par l'opérateur britannique;
- 4) point d'accès VC-12 aux Pays-Bas: NLDTCOMNL99ASD2; ici, le code TCOMNL99ASD2 a été affecté aux Pays-Bas par KPN Telecom.

Exemple:

pour un VC-4 entre Dallas (USA) et Manchester (Royaume-Uni) l'élément 14 est spécifié de la façon suivante:

14. APId A: USA12345ABC6789,

APId B: 449876543210123;

19.15 Informations de rythme (pour les blocs seulement) [point 15]

Ce point spécifie si l'exploitant de réseau/fournisseur de services applique un système d'horloge conforme aux dispositions de la Rec. UIT-T G.811 [14] ou s'il utilise un système d'asservissement.

Format:

15. XX ... XX; (trente caractères au maximum)

Spécification:

si un système d'horloge conforme aux dispositions de la Rec. UIT-T G.811 est appliqué:
Rec. G.811;

si un système d'asservissement est appliqué:

M = XX ... XX, S = XX ... XX;

(nom de la ville du système maître) (nom de la ville du système asservi)

Exemple 1:

système d'horloge conforme aux dispositions de la Rec. UIT-T G.811:

15. Rec. G.811;

Exemple 2:

système d'horloge du type asservi:

15. M = London, S = Frankfurt;

19.16 Direction de transmission (cas de blocs unidirectionnels) [point 16]

Ce point donne des renseignements sur la direction de transmission dans le cas d'un bloc numérique unidirectionnel.

Format:

16. I; ou A;

Spécification:

s'il s'agit d'un bloc unidirectionnel à destination unique:

- si la direction de transmission correspond à l'ordre alphabétique A;
- si la direction de transmission correspond à l'ordre inverse de l'ordre alphabétique I;

Exemple:

pour un bloc numérique unidirectionnel London/23E/BTPLC/GBR–Roma/CCB/TI/ITA 30N1 transmettant dans la direction de Rome vers Londres:

16. I;

20 Désignation des connexions pour le mode de transport asynchrone (ATM, *asynchronous transport mode*)

20.1 Généralités

Le présent paragraphe traite des connexions permanentes et semi-permanentes pour le mode ATM défini dans les Recommandations UIT-T I.121, I.150, I.211, I.230, I.231, I.232, I.310, I.311, I.326, I.365, I.432. Lorsqu'une connexion ATM comprend un réseau de transit, le paragraphe 22 est applicable.

Un réseau de transport ATM peut être pris en charge par une hiérarchie numérique plésiochrone (PDH, *plesiochronous digital hierarchy*) et une hiérarchie numérique synchrone (SDH, *synchronous digital hierarchy*) par un certain nombre de systèmes de transmission. Les nœuds du réseau de transport ATM sont connectés par des liaisons de transport (couche Physique) et des conduits virtuels (VP, *virtual path*). La capacité de transmission d'un conduit virtuel peut être attribuée à un ou plusieurs voies virtuelles (VC, *virtual channel*).

Le format de désignation des liaisons de transport ATM, des conduits virtuels et des voies virtuelles est indiqué dans le Tableau 11:

Tableau 11/M.1400 – Format de désignation des liaisons de transport ATM, des conduits virtuels et des voies virtuelles

Format de désignation	Ville A	/	Données relatives à la station d'émission	/	Identificateur de l'opérateur	/	Indicatif de pays	-	Ville B	/	Données relatives à la station d'émission	/	Identificateur de l'opérateur	/	Indicatif de pays	Code de fonction	Numéro de série	
Types de caractères	Lettres ou espace	Barre oblique	Lettres ou chiffres	Barre oblique	Lettres ou chiffres	Barre oblique	Lettres	Tiret	Lettres ou espace	Barre oblique	Lettres ou chiffres	Barre oblique	Lettres ou chiffres	Barre oblique	Lettres	Espace	Lettres ou chiffres	Chiffres
Nombre de caractères	≤ 12	1	≤ 6	1	≤ 6	1	3	1	≤ 12	1	≤ 6	1	≤ 6	1	3	1	2 à 6	1 à 4
																		↑ Pas d'espace

20.2 Liaisons de transport

Les liaisons de transport s'appuient sur des conduits numériques PDH ou des conteneurs virtuels SDH. Elles ne sont donc pas identiques aux conduits ou aux conteneurs mais les utilisent. Dès lors, les conduits jouent le rôle de serveur et la liaison de transport ATM celui de client. En termes de modèle de réseau, le conduit numérique PDH et le conteneur virtuel SDH appartiennent à la couche serveur et la liaison de transport ATM à la couche client. Cette relation se traduit dans le routage des liaisons de transport ATM: elles sont routées soit par un conduit numérique PDH ou par un conteneur virtuel.

Les éléments du format de la couche 1 sont les suivants:

a) *Relation de transport*

Les deux stations d'émission dans lesquelles la liaison de transport ATM aboutit sont respectivement dénommées station terminale A de la liaison de transport ATM et station terminale B de la liaison de transport ATM. Le nom de chaque station d'émission comprend les éléments suivants: nom de la ville, données relatives à la station d'émission, identificateur d'opérateur et indicatif de pays. L'ordre des deux stations d'émission suit l'ordre alphabétique des noms des villes respectives.

Ville: ville dans laquelle se trouve la station d'émission (un à douze caractères ou espaces).

Données relatives à la station d'émission: indiquent les informations qui rendent la station d'émission unique dans le domaine opérateur dans la ville considérée. Format: une à six lettres et/ou chiffres.

Identificateur d'opérateur: identification de l'opérateur qui a créé l'identification de la station d'émission. Format: ICC (une à six lettres et/ou chiffres).

Indicatif de pays: indique le pays dans lequel se trouve la ville. Format: indicatif alphabétique, ISO 3166, Partie 3.

b) *Code de fonction* (format: deux à six lettres et/ou chiffres).

Ce code est le suivant:

A34M	pour liaison de transport ATM à 34 Mbit/s
A45M	pour liaison de transport ATM à 45 Mbit/s
A155M	pour liaison de transport ATM à 155 Mbit/s
A622M	pour liaison de transport ATM à 622 Mbit/s
A2500M	pour liaison de transport ATM à 2,5 Gbit/s
A10G	pour liaison de transport ATM à 10 Gbit/s
A40G	pour liaison de transport ATM à 40 Gbit/s

c) *Numéro de série* (un à quatre chiffres)

Indique la liaison de transport considéré. Un nouveau numéro de série est attribué si la relation de transport n'est pas la même et/ou le code de fonction n'est pas le même.

Exemple:

la première liaison de transport à 34 Mbit/s entre Lugano et Milan est désignée comme suit:

Lugano/SUI/CHEPTT/CHE–Milano/M*I/TI/ITA A34M1

20.3 Conduit virtuel

Les éléments du format de la couche 1 sont les suivants:

a) *Relation de transport*

Les deux stations d'émission dans lesquelles le conduit virtuel ATM aboutit sont respectivement dénommées station terminale A du conduit virtuel ATM et station terminale B du conduit virtuel ATM. Le nom de chaque station d'émission comprend les éléments suivants: nom de la ville, données relatives à la station d'émission, identificateur d'opérateur et indicatif de pays. L'ordre des deux stations d'émission suit l'ordre alphabétique des noms des villes respectives.

Ville: ville dans laquelle se trouve la station d'émission (un à douze caractères ou espaces).

Données relatives à la station d'émission: indiquent les informations qui rendent la station d'émission unique dans le domaine opérateur dans la ville considérée. Format: une à six lettres et/ou chiffres.

Identificateur d'opérateur: identification de l'opérateur qui a créé l'identification de la station d'émission. Format: ICC (une à six lettres et/ou chiffres).

Indicatif de pays: indique le pays dans lequel se trouve la ville. Format: indicatif alphabétique, ISO 3166, Partie 3.

- b) *Code de fonction* (format: trois lettres).

Ce code est le suivant: VPA

- c) *Numéro de série* (un à quatre chiffres)

Indique le conduit virtuel considéré. Un nouveau numéro de série est attribué si la relation de transport n'est pas la même et/ou le code de fonction n'est pas le même.

Exemple:

le premier conduit virtuel ATM de Leeds à Koeln est désigné comme suit:

Leeds/FGY//FT/FRA–Koeln/DG/DTAG/DEU VPA1

20.4 Voies virtuelles

Les éléments du format de la couche 1 sont les suivants:

- a) *Relation de transport*

Les deux stations d'émission dans lesquelles la voie virtuelle ATM aboutit sont respectivement dénommées station terminale A de la voie virtuelle ATM et station terminale B de la voie virtuelle ATM. Le nom de chaque station d'émission comprend les éléments suivants: nom de la ville, données relatives à la station d'émission, identificateur d'opérateur et indicatif de pays. L'ordre des deux stations d'émission suit l'ordre alphabétique des noms des villes respectives.

NOTE – L'information indiquant si la voie virtuelle est bidirectionnelle ou unidirectionnelle et, dans le cas présent, l'information indiquant son point d'origine et son point de destination, sont de la plus haute importance pour la maintenance. Elles seront traitées dans le cadre de l'information connexe, qui fera l'objet d'un complément d'étude.

Ville: ville dans laquelle se trouve la station d'émission (un à douze caractères ou espaces).

Données relatives à la station d'émission: indiquent les informations qui rendent la station d'émission unique dans le domaine opérateur dans la ville considérée. Format: une à six lettres et/ou chiffres.

Identificateur d'opérateur: identification de l'opérateur qui a créé l'identification de la station d'émission. Format: ICC (une à six lettres et/ou chiffres).

Indicatif de pays: indique le pays dans lequel se trouve la ville. Format: indicatif alphabétique, ISO 3166, Partie 3.

- b) *Code de fonction* (format: trois lettres).

Ce code est le suivant: VCA.

- c) *Numéro de série* (un à quatre chiffres)

Indique la voie virtuelle considérée. Un nouveau numéro de série est attribué si la relation de transport n'est pas la même et/ou le code de fonction n'est pas le même.

20.5 ATM Couche 2

L'information additionnelle sur ATM est couverte par les points suivants:

- 1) urgence du rétablissement;
- 2) pays terminaux;
- 3) noms des exploitants de réseau/fournisseurs de services;
- 4) station directrice et stations sous-directrices;
- 5) points de signalisation des dérangements;
- 6) routage;
- 7) association;
- 8) informations sur les équipements;
- 9) utilisation;
- 10) informations sur le support de transmission;
- 11) accord d'exploitation;
- 12) (point non assigné, utiliser "-");
- 13) occupation;
- 14) direction de transmission; (pour les services de réseau de transit unidirectionnels uniquement)
- 15) capacité de transfert ATM;
- 16) descripteur de trafic de la source;
- 17) tolérance de variation du temps de propagation des cellules;
- 18) qualité de service.

Ces différents points sont traités au paragraphe 21.

21 Information connexe sur le mode de transport asynchrone (ATM)

Les paragraphes qui suivent expliquent les points de l'information connexe concernant le mode de transport asynchrone:

21.1 Urgence du rétablissement [point 1]

Assignation normale.

21.2 Pays terminaux [point 2]

Assignation normale.

21.3 Noms des exploitants de réseau/fournisseurs de services [point 3]

Assignation normale.

21.4 Station directrice et stations sous-directrices [point 4]

Assignation normale.

21.5 Points de signalisation des dérangements [point 5]

Assignment normale.

21.6 Routage [point 6]

Assignment normale.

21.7 Association [point 7]

Assignment normale.

21.8 Informations sur les équipements [point 8]

Assignment normale.

21.9 Utilisation [point 9]

Assignment normale.

21.10 Informations sur le support de transmission [point 10]

Assignment normale.

21.11 Accord d'exploitation [point 11]

Assignment normale.

21.12 Point non assigné [point 12]

Sans objet.

21.13 Occupation [point 13]

Assignment normale.

21.14 Direction de transmission (pour les services de réseau de transit unidirectionnels uniquement) [point 14]

Assignment normale.

21.15 Capacité de transfert ATM [point 15]

Une capacité de transfert ATM est destinée à prendre en charge un modèle de service de couche ATM avec la qualité de service associée à l'aide d'un ensemble de procédures et de paramètres de trafic de couche ATM. On peut spécifier pour une capacité de transfert ATM les primitives à respecter et les informations de régulation du trafic à échanger par l'intermédiaire d'interfaces normalisées.

Il peut y avoir plus d'une classe de qualité de service (QS) pour une capacité de transfert ATM (ATC, *ATM transfert capability*) donnée (voir Rec. UIT-T I.356). Etant donné qu'il peut s'engager à soumettre des cellules conformes aux descripteurs de trafic en plus du débit cellulaire crête (PCR, *peak cell rate*), un utilisateur peut être amené à choisir un service fondé sur une capacité de transfert ATM autre que la capacité de transfert de débit déterministe parce que le coût que lui facturera l'opérateur sera moins élevé.

Il est indispensable que la capacité de transfert ATM utilisée sur une connexion ATM donnée, parmi celles proposées par le réseau, soit déclarée de manière implicite ou explicite au moment de l'établissement de la connexion.

Une fois une connexion ATM établie, l'ATC convenue est la même pour toutes les interfaces normalisées de la connexion. Toutefois, il appartient à l'exploitant de réseau de choisir les modalités de prise en charge d'une capacité de transfert ATM donnée, sous réserve qu'elles soient conformes aux spécifications des interfaces normalisées.

Une communication ATM donnée exploite la même capacité de transfert ATM dans les deux directions. L'utilisation de capacités de transfert différentes pour les deux connexions d'une même communication pose des problèmes liés, par exemple, aux opérations d'exploitation et de maintenance et aux cellules de gestion des ressources, ou au routage et dès lors ne fait pas l'objet de la présente Recommandation. Ce point s'applique également aux connexions multidiffusion.

Format:

15. XXX; (trois caractères)

Spécifications:

DBR capacité débit déterministe (*deterministic bit rate capability*)

SBR capacité débit statistique (*statistical bit rate capability*)

ABR capacité débit disponible (*available bit rate capability*)

ABT capacités de transfert de bloc ATM (*ATM block transfer capabilities*)

Exemple:

pour une liaison de transport ATM Bruxelles/ZXC/BGACOM/BEL–Frankfurt/54T/DTAG/DEU A34M1 pour laquelle la capacité de transfert ATM est la capacité débit déterministe:

15. DBR;

21.16 Descripteur de trafic de la source [point 16]

Ce descripteur comprend des paramètres qui décrivent le trafic provenant de la source. Ces paramètres dépendent de la capacité de transfert ATM (ATC). Le descripteur de trafic source (STD, *source traffic descriptor*) et la tolérance de variation du temps de propagation des cellules (CDVT, *cell delay variation tolerance*) donnés pour chaque connexion décrivent le descripteur de trafic à l'interface.

Le débit cellulaire crête dans le descripteur de trafic source indique la limite supérieure du trafic pouvant être écoulé sur une connexion ATM.

Le débit soutenable (SCR, *sustainable cell rate*) associé à un paramètre précisant la longueur maximale des rafales au débit cellulaire crête, c'est-à-dire la tolérance intrinsèque de rafales de cellules (IBT, *intrinsic burst tolerance*), est destiné à décrire des sources à débit variable (VBR, *variable bit rate*) et à permettre le multiplexage statistique des flux de trafic provenant de ces sources. Les paramètres SCR et IBT limitent la moyenne fréquence à laquelle il est possible de transmettre des cellules sur une connexion.

Format:

16. XXXXXX, YYYYYY, ZZZZZZ; (six caractères au maximum pour chaque descripteur)

Spécifications:

XXXXXX débit cellulaire crête [cellules/s]

YYYYYY débit soutenable [cellules/s]

ZZZZZZ tolérance intrinsèque de rafales de cellules [cellules]

Exemple:

pour une liaison de transport ATM Bruxelles/XCV/BGACOM/BEL–Frankfurt/RTY/DTAG/DEU A34M1 pour laquelle on a: débit cellulaire crête = 32000 cellules/s, débit soutenable = non spécifié, tolérance intrinsèque de rafale = non spécifiée.

16. 32000, , ;

21.17 Tolérance de variation du temps de propagation des cellules [point 17]

Ce paramètre précise le retard maximal acceptable imputable au réseau pour une cellule arrivant en temps réel à l'interface UNI/INI par rapport à l'instant d'arrivée théorique.

Format:

17. XXXXXX; (six caractères)

Spécifications:

XXXXXX tolérance de variation du temps de propagation des cellules [s]

Exemple:

17. (Pour étude ultérieure.)

21.18 Qualité de service [point 18]

Ces paramètres caractérisent la qualité de la connexion.

Le taux d'erreur sur les cellules est le rapport entre le nombre total de cellules erronées et le nombre total de cellules transmises avec succès.

Le taux de perte de cellules est le rapport entre le nombre total de cellules perdues et le nombre total de cellules transmises dans la population considérée.

Le temps de transfert de cellules est le temps maximal nécessaire pour transférer une cellule de l'entrée du réseau à sa sortie.

La variation du temps de propagation des cellules est la variation maximale du temps de transfert des cellules entre deux points du réseau.

Format:

18. XXXXXX,YYYYYY,ZZZZZZ,KKKKKK; (six caractères pour chacun au maximum)

Spécifications:

XXXXXX taux de perte de cellules

YYYYYY taux d'erreur sur les cellules

ZZZZZZ temps de transfert des cellules [s]

KKKKKK variation du temps de propagation des cellules [s]

Exemple:

pour une liaison de transport ATM Bruxelles/XCV/BGACOM/BEL–Frankfurt/45G/DTAG/DEU A34M1 pour laquelle on a: taux de perte de cellules = 3×10^{-7} , taux d'erreur sur les cellules = 3×10^{-6} , temps de transfert des cellules = 400×10^{-3} ms, variation du temps de propagation des cellules = 3×10^{-3}

18. 3×10^{-7} , 3×10^{-6} , 4×10^{-1} , 3×10^{-3} ;

22 Services de réseau de transit

22.1 Généralités

Jusqu'à ce jour, les exploitants offrant un service de réseau de transit connaissaient les terminaisons utilisées par les autres exploitants. Ce n'est plus nécessairement une situation souhaitable en particulier dans un environnement concurrentiel multiopérateurs (national ou international). On considère, à l'heure actuelle, que l'exploitant qui fournit le service de réseau de transit n'a pas besoin de connaître les terminaisons réelles des informations caractéristiques transportées. Dès lors, l'exploitant (ou les exploitants) qui fournit ce type de service n'a pas besoin de connaître le routage et la destination effectifs dans le domaine de l'abonné. La Figure 7 illustre un réseau de transit.

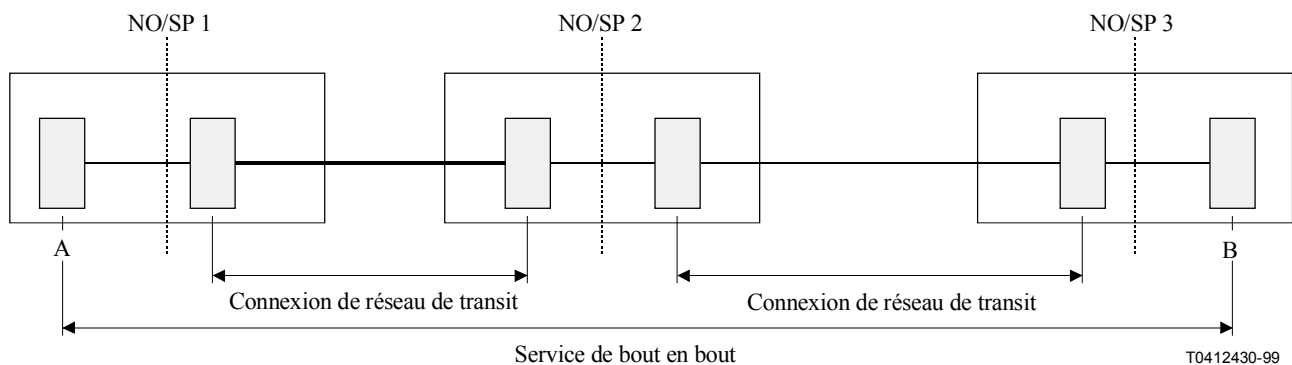


Figure 7/M.1400 – Réseau de transit

Le format de désignation des services de réseau de transit est indiqué dans le Tableau 12.

Tableau 12/M.1400 – Format de désignation des services de réseau de transit

Format de désignation	Ville A	/	Données relatives à la station d'émission	/	Identificateur de l'opérateur	/	Indicatif de pays	-	Ville B	/	Données relatives à la station d'émission	/	Identificateur de l'opérateur	/	Indicatif de pays		Code de fonction	Numéro de série	
Types de caractères	Lettres ou espace	Barre oblique	Lettres ou chiffres	Barre oblique	Lettres ou chiffres	Barre oblique	Lettres	Tiret	Lettres ou espace	Barre oblique	Lettres ou chiffres	Barre oblique	Lettres ou chiffres	Barre oblique	Lettres	Espace	Lettres ou chiffres	Chiffres	
Nombre de caractères	≤ 12	1	≤ 6	1	≤ 6	1	3	1	≤ 12	1	≤ 6	1	≤ 6	1	3	1	2 ou 3	≤ 4	
																			↑ Pas d'espace

Les éléments du format de la couche 1 sont les suivants:

a) *Relation transport*

Les deux stations d'émission dans lesquelles les services de réseau de transit aboutissent sont respectivement dénommées station terminale A des services de réseau de transit et station terminale B des services de réseau de transit. Le nom de chaque station d'émission comprend les éléments suivants: nom de la ville, données relatives à la station d'émission, identificateur d'opérateur et indicatif de pays. L'ordre des deux stations d'émission suit l'ordre alphabétique des noms des villes respectives.

Ville: ville dans laquelle se trouve la station d'émission (un à douze caractères ou espaces).

Données relatives à la station d'émission: indiquent les informations qui rendent la station d'émission unique dans le domaine opérateur dans la ville considérée. Format: une à six lettres et/ou chiffres.

Identificateur d'opérateur: identification de l'opérateur qui a créé l'identification de la station d'émission. Format: ICC (une à six lettres et/ou chiffres).

Indicatif de pays: indique le pays dans lequel se trouve la ville. Format: indicatif alphabétique, ISO 3166, Partie 3.

b) *Code de fonction* (format: deux à trois lettres).

Le code de fonction des services de réseau de transit peut varier en fonction du type. Voir 22.2 et 22.3.

c) *Numéro de série* (un à quatre chiffres)

Indique le service de réseau de transit considéré. Un nouveau numéro de série est attribué si la relation de transport n'est pas la même et/ou le code de fonction n'est pas le même. Pour chaque relation de trafic, la numérotation des services de réseau de transit commencera à 1 et augmentera d'une unité pour chaque nouvelle relation. Si un service de réseau de transit est supprimé (c'est-à-dire s'il cesse d'exister) son numéro de série peut être réutilisé sans qu'il soit nécessaire de renuméroter les autres services.

22.2 Service de transmission numérique de transit

Le présent paragraphe traite du service de réseau de transit comportant une route numérique. Il peut s'agir d'une transmission PDH ou SDH. Ce service est désigné sous le nom de circuit. Dans ce cas, le code de fonction est DC. DC est l'acronyme de digital circuit (circuit numérique).

Exemple 1:

le premier service de réseau de transit PDH 2 Mbit/s fourni par Telecom Italia pour relier l'immeuble de WIND à Rome avec l'immeuble France Télécom à Reims (nommés respectivement Roma/taw et Reims/xmr) aura la désignation suivante:

Roma/TAW/TI/ITA–Reims/XMR/FT/FRA DC1

Exemple 2:

le premier service de réseau de transit SDH 155 Mbit/s reliant le site principal de WIND à Rome avec le central international de Telecom Italia à Rome (nommés respectivement Roma/taw et Roma/tat) aura la désignation suivante:

Roma/TAW/WIND–Roma/TAT/TI DC1

22.3 Service de transit sur fibres "éteintes"

Les fibres optiques dont un exploitant est propriétaire peuvent être louées à un autre exploitant. Le présent paragraphe traite des fibres éteintes, en d'autres termes de fibres optiques nues c'est-à-dire sans signaux optiques. On parle parfois de fibres "éteintes" parce que le propriétaire n'y injecte aucune lumière. Dans ce cas, en effet, il appartient au locataire d'injecter la lumière. La location peut porter sur une seule fibre ou sur plusieurs fibres "éteintes" en série.

NOTE – Si les fibres sont proposées en combinaison avec une interface numérique, optique ou électrique, le paragraphe précédent s'applique.

Dans ce cas, le code de fonction est DFS. DFS est l'acronyme de *dark fibre service* (service sur fibres éteintes).

Exemple 1:

le premier service de transit sur fibres "éteintes" entre Paris/FT1 et Strasbourg/FT1, dont France Télécom est propriétaire (éventuellement loué par KPN Telecom), porte la désignation (par France Télécom):

Paris/FT1/FT–Strasbourg/FT1/FT DFS1

Exemple 2:

le troisième service de transit sur fibres "éteintes" entre Muenster et Osnabrueck en Allemagne, dont Deutsche Telekom est propriétaire (éventuellement loué par Belgacom), porte la désignation (par Deutsche Telekom):

Muenster/DT1/DTAG–Osnabrueck/DT1/DTAG DFS3

22.4 Information connexe

L'information connexe sur le service de réseau de transit est couverte par les points suivants:

- 1) urgence du rétablissement;
- 2) pays terminaux;
- 3) noms des exploitants de réseau/fournisseurs de services;

- 4) station directrice et stations sous-directrices;
- 5) points de signalisation des dérangements;
- 6) –; (point non assigné parce qu'aucune information concernant le routage n'est applicable)
- 7) association;
- 8) informations sur les équipements;
- 9) –; (aucune information concernant l'utilisation n'est applicable)
- 10) informations sur le support de transmission;
- 11) convention sur le niveau de service;
- 12) débit;
- 13) identificateur commercial;
- 14) –; (point non assigné)
- 15) informations de rythme;
- 16) direction de transmission (pour les services de réseau de transit unidirectionnels uniquement)

Ces différents points sont traités au paragraphe 23.

23 Information connexe sur le service de réseau de transit

Les paragraphes qui suivent expliquent les points de l'information connexe concernant les services de réseau de transit internationaux ou nationaux.

23.1 Urgence du rétablissement [point 1]

Assignment normale.

23.2 Pays terminaux [point 2]

Assignment normale.

23.3 Noms des exploitants de réseau/fournisseurs de services [point 3]

Assignment normale.

23.4 Station directrice et stations sous-directrices [point 4]

Assignment normale.

23.5 Points de signalisation des dérangements [point 5]

Assignment normale.

23.6 Routage [point 6]

Sans objet.

23.7 Association [point 7]

Assignment normale.

23.8 Informations sur les équipements [point 8]

Assignation normale.

23.9 Utilisation [point 9]

Sans objet.

23.10 Informations sur le support de transmission [point 10]

Assignation normale.

23.11 Convention sur le niveau de service [point 11]

Format:

Convention sur le niveau de service;

Spécification:

Il s'agit d'un indicateur signalant qu'une convention sur le niveau de service (SLA, *service level agreement*) a été signée entre l'exploitant loueur et l'exploitant (ou les exploitants) locataire(s). Cet indicateur doit faire l'objet d'un accord bilatéral ou multilatéral entre les exploitants concernés. On trouvera les définitions des conventions sur le niveau de service et plus de précisions sur ceux-ci dans d'autres Recommandations UIT-T (Rec. UIT-T M.1340 [26], Rec. UIT-T M.1380 [27] et Rec. UIT-T M.1385 [28], par exemple).

23.12 Débit [point 12]

Assignation normale.

23.13 Identificateur commercial [point 13]

Format:

xxx ... xx; (vingt caractères au maximum)

Spécification:

cet identificateur de service sert à identifier de manière exclusive le contrat entre l'exploitant loueur et l'exploitant (ou les exploitants) locataire(s). Il doit faire l'objet d'un accord bilatéral ou multilatéral entre les exploitants concernés.

23.14 Point non assigné [point 14]

Sans objet.

23.15 Informations de rythme [point 15]

Assignation normale.

23.16 Direction de transmission (pour les services de réseau de transit unidirectionnels uniquement) [point 16]

Assignation normale.

24 Désignations du multiplexage par répartition en longueur d'onde (simple et à haute densité)

24.1 Généralités

Le multiplexage par répartition en longueur d'onde (WDM, *wavelength division multiplexing*) est une technique de transport optique qui permet d'utiliser plusieurs longueurs d'onde sur une fibre. Le terme de multiplexage par répartition en longueur d'onde s'applique dès lors qu'il y a au moins deux longueurs d'onde qui doivent être combinées et dissociées par un élément passif, le multiplexeur/démultiplexeur par répartition en longueur d'onde.

Le multiplexage par répartition en longueur d'onde à haute densité (DWDM, *dense wavelength division multiplexing*) est une forme de multiplexage par répartition en longueur d'onde caractérisée par la combinaison et la dissociation de plus de deux canaux présentant des longueurs d'onde différentes. Le nombre réel de canaux peut varier en fonction du fabricant des équipements et de l'état de l'art à un moment donné; il est en général aujourd'hui de 4, 8, 16, 32, voire 64.

Commentaire 1: bien qu'optique, le DWDM peut utiliser des convertisseurs qui convertissent un signal optique en signal électrique, traitent ce signal et le reconvertissent en signal optique;

Commentaire 2: l'interface n'est pas encore une interface normalisée et varie d'un fabricant à l'autre. Dès que la Rec. UIT-T G.962 entrera en vigueur, cette situation risque d'évoluer.

Commentaire 3: les définitions des systèmes bidirectionnels (deux sens dans une même fibre) appellent un complément d'étude.

24.2 L'équipement

La convention de codage de l'équipement dans ce texte est la suivante:

- WDM2 : multiplexage par répartition en longueur d'onde simple utilisant deux longueurs d'onde;
- DWDM_nW.

DWDM est l'acronyme de *dense wavelength division multiplexing* (multiplexage par répartition en longueur d'onde à haute densité) et nW désigne le nombre de longueurs d'onde des signaux pouvant être transportées par le DWDM.

Le multiplexeur par répartition en longueur d'onde dense est composé de trois unités distinctes:

- le multiplexeur de longueur d'onde qui multiplexe la longueur d'onde. L'abréviation pour cette unité est: WMX_n, (n étant le nombre des longueurs d'onde du système);
- l'adaptateur de longueur d'onde qui convertit la longueur d'onde. L'abréviation pour cette unité est: WL_{Ann}, (nn étant le nombre des longueurs d'onde allant de 1 à n selon le système de numérotage pour les longueurs d'ondes possibles);
- l'amplificateur (de ligne) optique qui amplifie le signal multiplex. L'abréviation pour cette unité est: OAnW, (n étant le nombre des longueurs d'onde et W signifiant *wavelength*).

La Figure 8 illustre un exemple de ce schéma pour un DWDM16W.

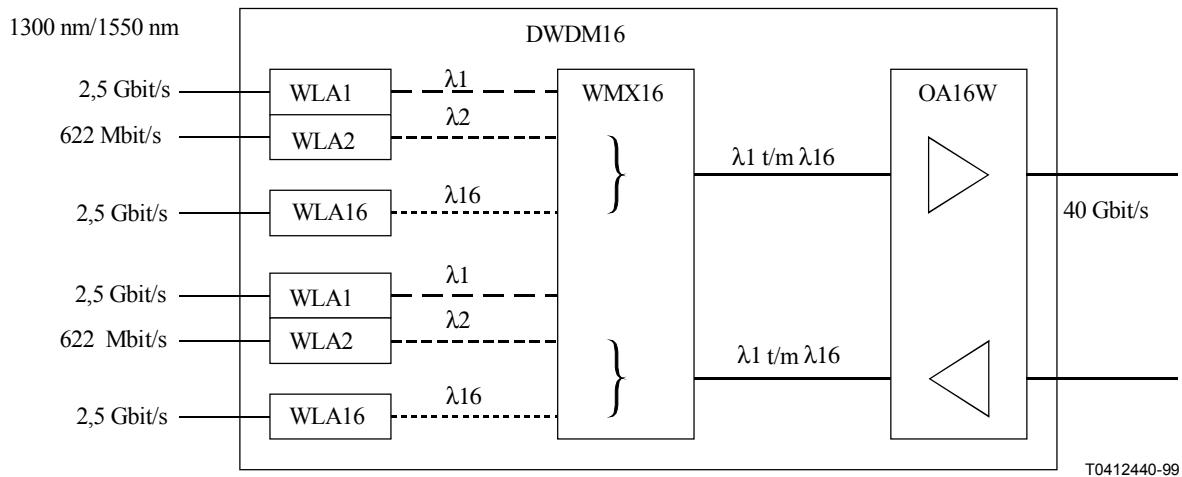


Figure 8/M.1400 – Exemple d'équipement placé à une extrémité avec 16 longueurs d'onde

Le régénérateur optique: il sera possible demain d'installer un équipement régénérant le signal optique DWDM. Cet équipement porte le nom de régénérateur optique. L'abréviation pour cet équipement est OREGnW. OREG est l'acronyme de *optical regenerator* et nW indique le nombre de longueurs d'onde régénérées.

Le multiplexeur optique d'insertion-extraction (OADM, *optical add-drop multiplexer*): il est aujourd'hui possible d'installer un équipement d'insertion/extraction dans un système DWDM optique. Cet équipement est un multiplexeur optique d'insertion-extraction. L'abréviation pour cet équipement est: OADMnW. OADM est l'acronyme de *optical add-drop multiplexer* (multiplexeur optique d'insertion-extraction) et nW désigne le nombre de longueurs d'onde de signaux pouvant être acheminées par un OADM. La Figure 9 illustre un exemple de ce schéma pour un multiplexage optique d'insertion-extraction.

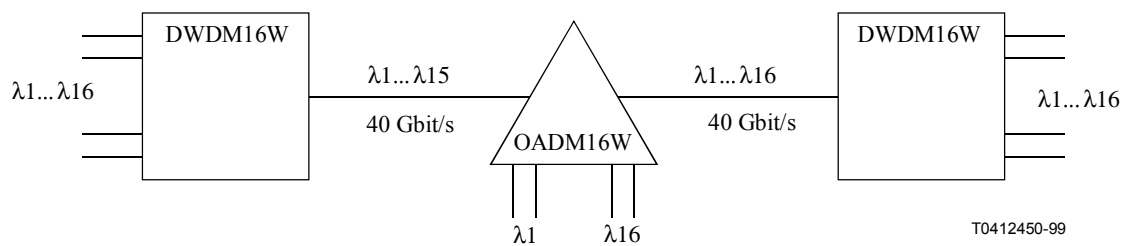


Figure 9/M.1400 – Exemple de multiplexeur optique d'insertion/extraction avec 16 longueurs d'onde, dont 2 pour l'extraction et l'insertion

Le multiplexeur optique d'insertion-extraction fixe (FOADM, *fixed optical add-drop multiplexer*) constitue un cas particulier d'OADM. Il est mis en œuvre par l'intermédiaire de deux multiplexeurs mis dos à dos installés en configuration jumelée. Les canaux extraits (longueurs d'onde) sont définis par câblage optique. Cet élément de réseau est désigné par le code FOADMn dans lequel n représente le nombre de longueurs d'onde insérées/extraites au point considéré.

La Figure 10 représente un exemple de schéma détaillé d'un multiplexeur optique d'insertion/extraction.

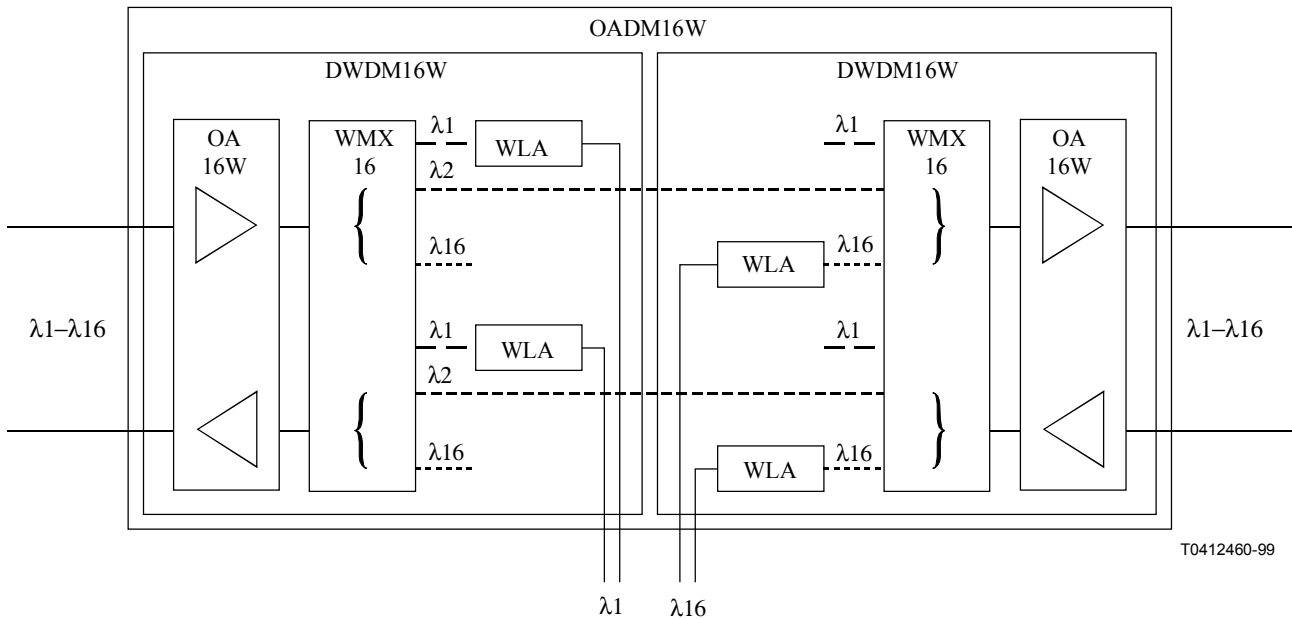


Figure 10/M.1400 – Schéma détaillé d'un multiplexeur optique d'insertion/extraction avec 16 longueurs d'onde, dont 2 pour l'extraction et pour l'insertion

24.3 Configurations de systèmes de transmission nouvellement créés

Le présent paragraphe traite des sections multiplex du DWDM définies dans la Rec. UIT-T G.692 [29] et la Rec. UIT-T G.872 [30].

Conformément à la terminologie utilisée dans la présente Recommandation, la section multiplex d'ordre supérieur nouvellement créée sera désignée par l'expression section multiplex optique. Cet élément comprend les équipements multiplex. La section multiplex d'ordre inférieur sera désignée par l'expression *canal optique*. Aucun équipement multiplex n'est concerné à ce niveau. Si des amplificateurs optiques sont nécessaires, on crée alors des *sections d'amplificateur optique* (non représentées sur les figures ci-dessous) et si un régénérateur optique est installé pour cause de longues distances ou de mauvaise qualité de la fibre, on identifiera une *section de régénérateur optique* avant et après ce régénérateur.

On distingue trois configurations différentes d'utilisation d'un équipement DWDM et chacune d'elles fait l'objet d'un enregistrement distinct.

Configuration 1:

utilisation d'adaptateurs de longueur d'onde aux deux extrémités de l'équipement DWDM.

La Figure 11 en représente un exemple.

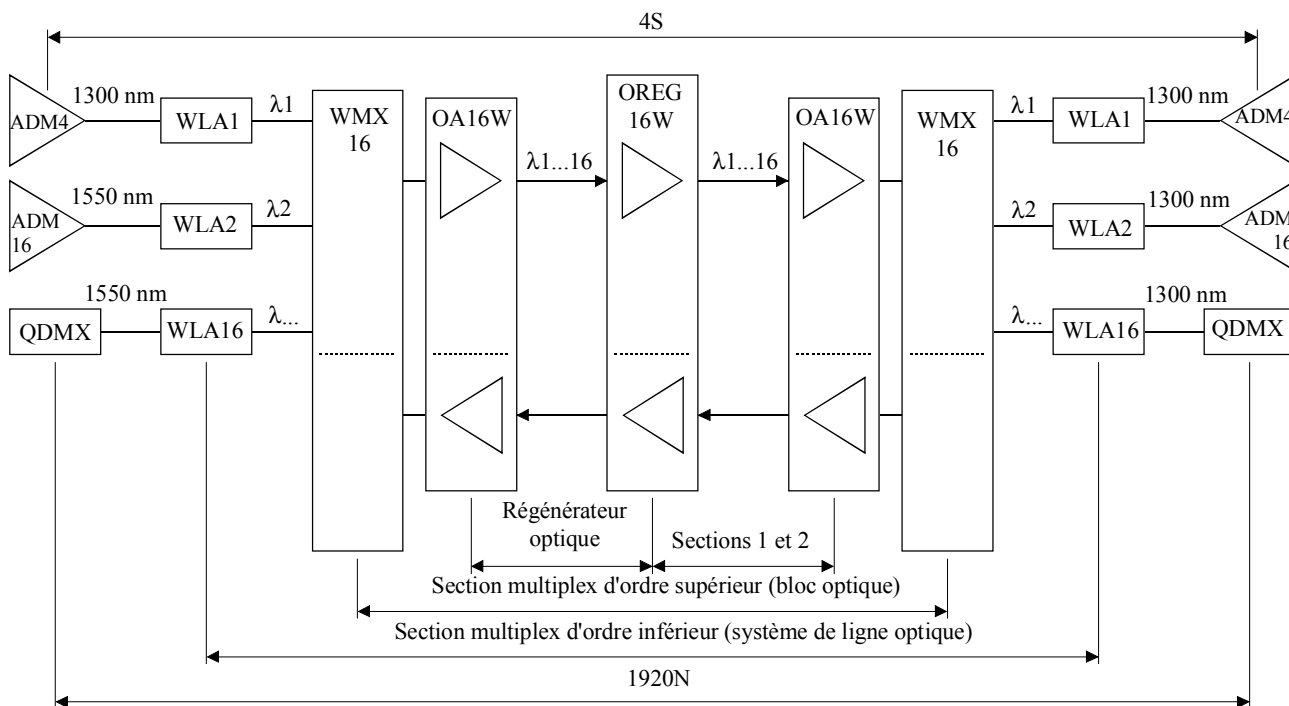


Figure 11/M.1400 – Exemple de schéma de DWDM avec adaptateurs de longueur d'onde aux deux extrémités

Configuration 2:

l'utilisation d'adaptateurs de longueur d'onde ne concerne que la partie réception de l'équipement DWDM. La partie émission n'est pas équipée d'adaptateurs de longueur d'onde et l'équipement PDH/SDH est en mesure de reconnaître la longueur d'onde DWDM.

La Figure 12 en illustre un exemple.

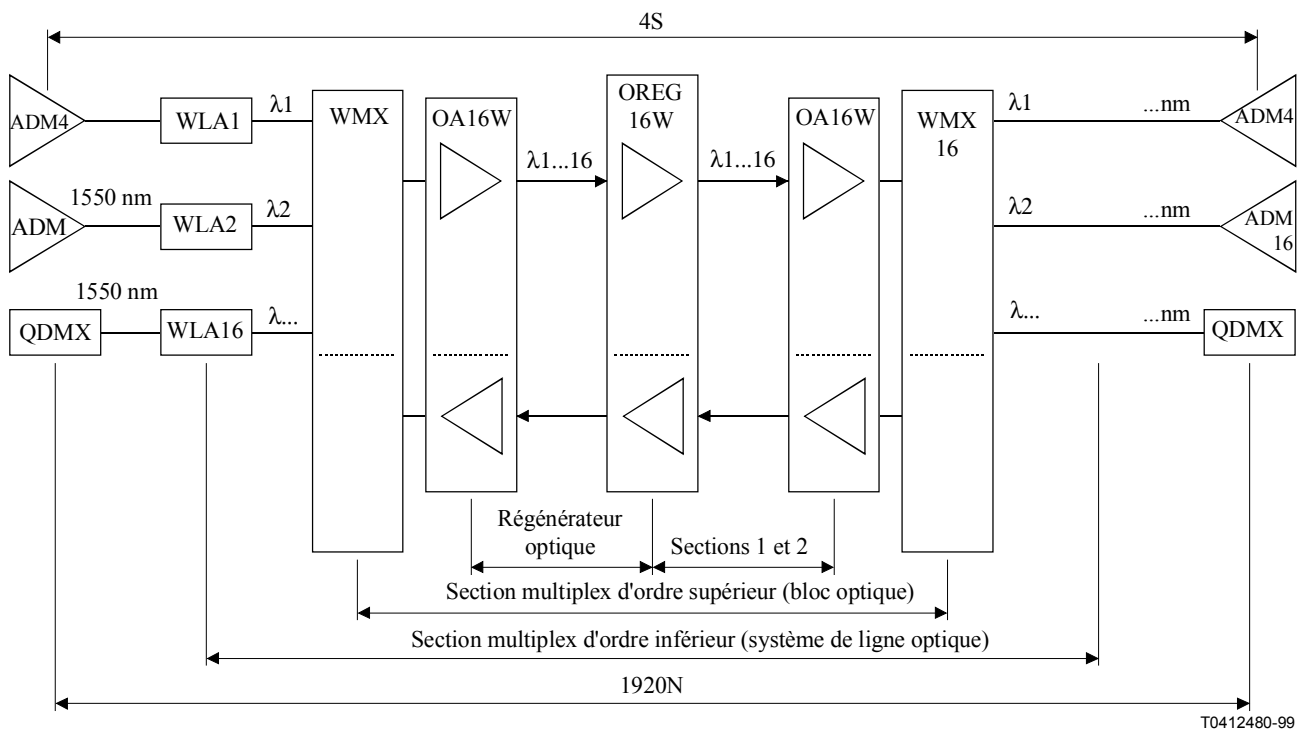


Figure 12/M.1400 – Exemple de schéma de DWDM avec adaptateurs de longueur d'onde à une extrémité

Configuration 3:

équipement DWDM sans adaptateur de longueur d'onde. Les extrémités émission et réception ne sont pas équipées d'adaptateurs de ce type et l'équipement PDH/SDH est en mesure de transmettre et de reconnaître la longueur d'onde DWDM. Dans ce cas, il n'y a pas de système de ligne optique.

La Figure 13 en illustre un exemple.

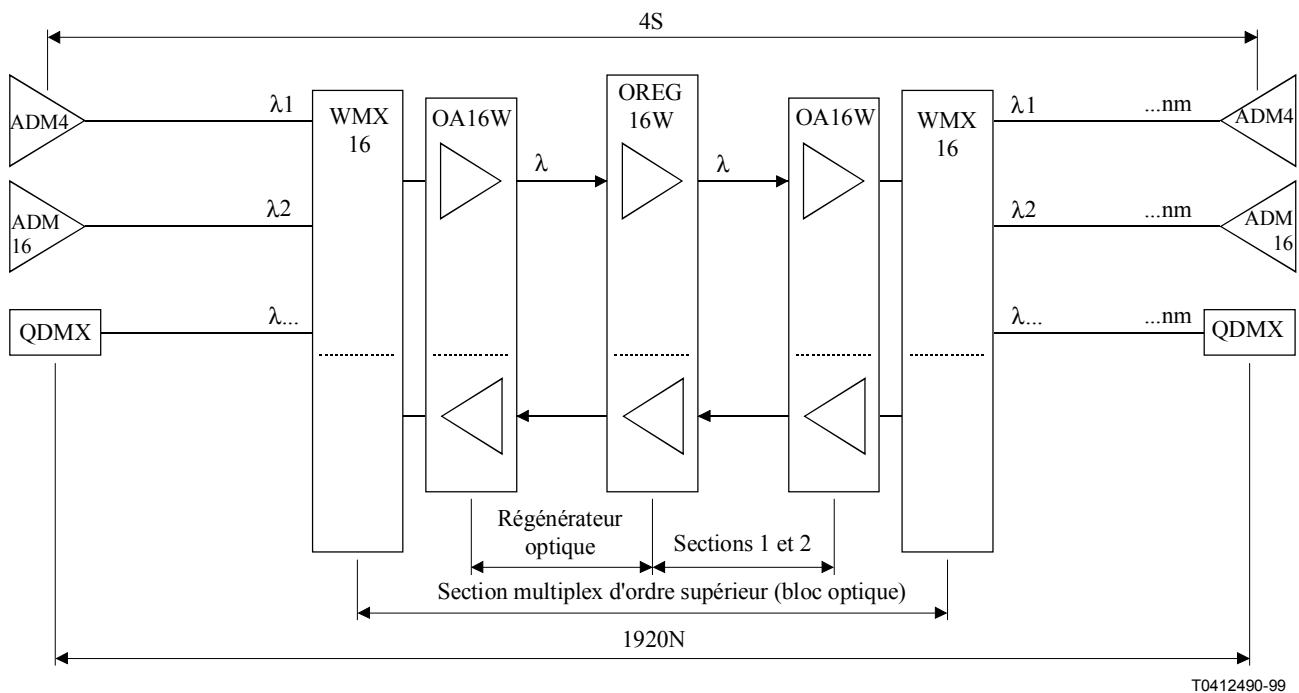


Figure 13/M.1400 – Exemple de schéma de DWDM sans adaptateurs de longueur d'onde

24.4 Format général des systèmes de transmission optique

Les systèmes de transmission optique sont désignés selon le format général. Nous considérons quatre types de système pour décrire le couplage des équipements DWDM.

- la section régénérateur optique;
- la section amplificateur optique;
- la section multiplex optique (section multiplex d'ordre supérieur);
- le canal optique (section multiplex d'ordre inférieur entre deux adaptateurs de longueur d'onde).

Ces quatre types de système possèdent leur propre code de fonction ; voir 24.4.1.

Le format de désignation des systèmes de transmission optique en (D)WDM est détaillé au Tableau 13:

Tableau 13/M.1400 – Format de désignation des systèmes de transmission optique en (D) WDM

Format de désignation	Ville A	/	Données relatives à la station d'émission	/	Identificateur de l'opérateur	/	Indicatif de pays	-	Ville B	/	Données relatives à la station d'émission	/	Identificateur de l'opérateur	/	Indicatif de pays		Code de fonction	Numéro de série
Types de caractères	Lettres ou espace	Barre oblique	Lettres ou chiffres	Barre oblique	Lettres ou chiffres	Barre oblique	Lettres	Tiret	Lettres ou espace	Barre oblique	Lettres ou chiffres	Barre oblique	Lettres ou chiffres	Barre oblique	Lettres	Espace	Lettres ou chiffres	Chiffres
Nombre de caractères	≤ 12	1	≤ 6	1	≤ 6	1	3	1	≤ 12	1	≤ 6	1	≤ 6	1	3	1	2 à 3	≤ 4
																		↑ Pas d'espace

Les éléments du format de la couche 1 sont les suivants:

a) *Relation de transport*

Les deux stations d'émission dans lesquelles le système de transmission optique aboutit sont respectivement dénommées station terminale A de transmission optique et station terminale B du système de transmission optique. Le nom de chaque station d'émission comprend les éléments suivants: nom de la ville, données relatives à la station d'émission, identificateur d'opérateur et indicatif de pays. L'ordre des deux stations d'émission suit l'ordre alphabétique des noms des villes respectives.

Ville: ville dans laquelle se trouve la station d'émission (un à douze caractères ou espaces).

Données relatives à la station d'émission: indiquent les informations qui rendent la station d'émission unique dans le domaine opérateur dans la ville considérée. Format: une à six lettres et/ou chiffres.

Identificateur d'opérateur: identification de l'opérateur qui a créé l'identification de la station d'émission. Format: ICC (une à six lettres et/ou chiffres).

Indicatif de pays: indique le pays dans lequel se trouve la ville. Format: indicatif alphabétique, ISO 3166, Partie 3.

b) *Code de fonction* (format: deux à trois lettres)

Ce code identifie le type de système de transmission optique; voir 24.4.1.

c) *Numéro de série* (un à quatre chiffres)

Indique le système de transmission optique considéré. Un nouveau numéro de série est attribué si la relation de transport n'est pas la même et/ou le code de fonction n'est pas le même.

24.4.1 Codes de fonction

24.4.1.1 Section régénérateur optique

Le présent paragraphe s'applique lorsqu'un DWDM avec régénérateur optique est utilisé.

Une section régénérateur de ce type est définie entre l'amplificateur optique à proximité immédiate du DWDM et un régénérateur optique ou entre deux régénérateurs optiques consécutifs. Le code de fonction de la section régénérateur optique est DWDMultiplexer ORS. Il convient de noter que ce code est indépendant du nombre de canaux acheminés.

Exemple 1:

une 3^e section de régénérateur optique (entre un amplificateur à Bruxelles/KQ1 et un régénérateur à Paris/KQ1) est désignée:

Bruxelles/KQ1/BGACOM/BEL–Paris/KQ1/FT/FRA ORS3.

24.4.1.2 Section amplificateur optique

Une section de ce type est définie entre un premier multiplexeur et un premier amplificateur, entre deux amplificateurs consécutifs et entre le dernier amplificateur sur une route et le dernier multiplexeur. Le code de fonction est OAS.

Exemple 2:

la 2^e section de régénérateur optique entre un amplificateur à Londres/KQ1 et Lille/KQ1 est désignée:

London/KQ1/BTPLC/GBRLille/KQ1/FT/FRA OAS2.

24.4.1.3 Section multiplex optique

Une section de ce type est définie entre un multiplexeur DWDM et le suivant. Les équipements font partie de la section. Le code de fonction d'une section multiplex optique est OMS. Il convient de noter que ce code est indépendant du nombre de canaux acheminés.

Exemple 3:

le 11^e bloc optique (transportant par exemple 16 canaux de 2,5 Gbit/s) entre London/BT1 et Paris/FT1 est désigné:

London/BT1/BTPLC/GBR–Paris/FT1/FT/FRA OMS11.

24.4.1.4 Canal optique

Le présent paragraphe s'applique lorsqu'un multiplexeur DWDM est utilisé avec des adaptateurs de longueur d'onde.

Un tel système est défini entre deux adaptateurs de longueur d'onde correspondants. Le code de fonction du canal optique est: OC. Si les adaptateurs sont installés sur d'autres équipements, l'OC peut ne pas être enregistré sous la forme d'une ressource distincte. Dans ce cas, l'utilisation d'OC est facultative.

Exemple 4:

le 4^e canal optique entre Amsterdam/KP1 et Roma/TI1 est désigné:

Amsterdam/KP1/TCOMNL/NLD–Roma/TI1/TI/ITA OC4.

La Figure 14 représente un exemple de schéma avec codes de fonction.

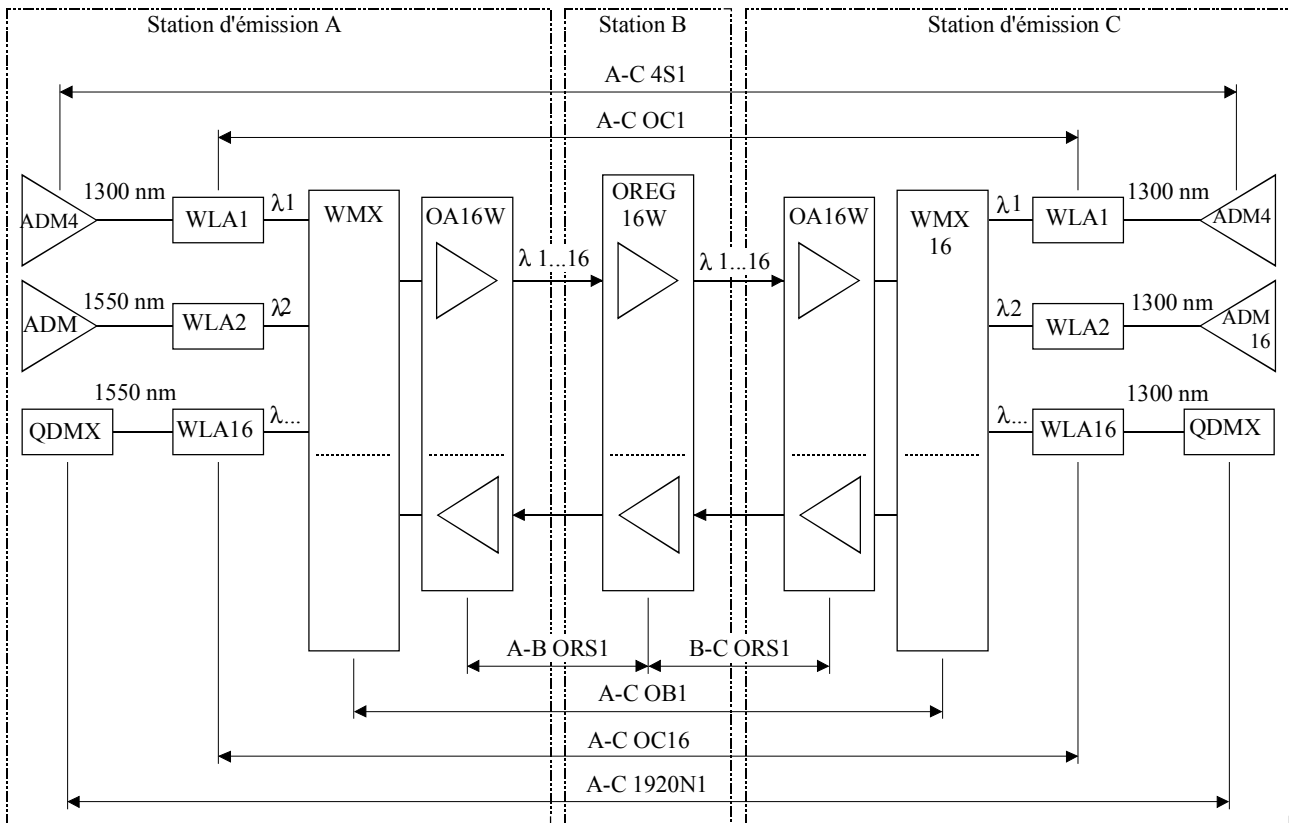


Figure 14/M.1400 – Exemple de schéma de DWDM avec codes de fonction

24.5 Information connexe

L'information connexe concernant le multiplexage DWDM est couverte par les points suivants:

- 1) urgence du rétablissement;
- 2) pays terminaux;
- 3) noms des exploitants de réseau/fournisseurs de services;
- 4) station directrice et stations sous-directrices;
- 5) points de signalisation des dérangements;
- 6) routage;
- 7) association;
- 8) informations sur les équipements;
- 9) utilisation;
- 10) informations sur le support de transmission;
- 11) accord d'exploitation;
- 12) débit;
- 13) occupation;
- 14) identificateurs des points d'accès.

Ces divers points sont traités au paragraphe 25.

25 Information connexe concernant DWDM

L'information connexe portant sur les stations de transmission optique est indiquée dans le Tableau 14:

la mise au point de codes d'association pour la protection des systèmes WDM appelle un complément d'étude.

Tableau 14/M.1400 – Information connexe relative aux systèmes de transmission optique DWDM

Point	Pour OMS	Pour ORS	Pour OAS	Pour OC
1) Urgence du rétablissement	Assignment normale	Assignment normale	Assignment normale	Assignment normale
2) Pays terminaux	Assignment normale	Assignment normale	Assignment normale	Assignment normale
3) Noms des exploitants de réseau/fournisseurs de services	Assignment normale	Assignment normale	Assignment normale	Assignment normale
4) Station directrice et stations sous-directrices	Assignment normale	Assignment normale	Assignment normale	Assignment normale
5) Points de signalisation des dérangements	Assignment normale	Assignment normale	Assignment normale	Assignment normale
6) Routage	OAS ou ORS ou fibre	Paire de fibres	Paire de fibres	OMS
7) Association	Sans objet	Sans objet	Sans objet	Ensemble d'OC en direction Ouest et Est respectivement
8) Informations sur les équipements	– Nombre maximal de canaux/longueurs d'onde – G.692 si applicable ou type du fabricant	– Nombre maximal de canaux/longueurs d'onde – G.692 si applicable ou type du fabricant	– Nombre maximal de canaux/longueurs d'onde – G.692 si applicable ou type du fabricant	G.692 si applicable ou type du fabricant
9) Utilisation	Sans objet	Sans objet	Sans objet	Sans objet
10) Informations sur le support de transmission	SMF = fibre monomode DSF = fibre à dispersion décalée NZ DSF+ = DSF+ non nulle NZ DSF- = DSF- non nulle Autre	SMF (<i>single mode fibre</i>) = fibre monomode DSF (<i>dispersion shift fibre</i>) = fibre à dispersion décalée NZ DSF+ = DSF+ non nulle NZ DSF- = DSF- non nulle Autre	SMF = fibre monomode DSF = fibre à dispersion décalée NZ DSF+ = DSF+ non nulle NZ DSF- = DSF- non nulle Autre	Non
11) Accord d'exploitation	Assignment normale	Assignment normale	Assignment normale	Assignment normale
12) Débit	Assignment normale	Non	Non	Non
13) Occupation	Position dans le bloc: désignation du client	Désignation de l'OMS acheminé	Désignation de l'OMS acheminé	Désignation du système SDH ou PDH
14) Identificateurs des points d'accès	Sans objet	Sans objet	Sans objet	Sans objet

26 Désignations exceptionnelles

Le présent paragraphe porte sur les désignations provisoirement admises jusqu'à ce que l'*information connexe* visée dans la présente Recommandation soit généralement appliquée. Ces désignations, en l'occurrence, ne sont pas conformes aux dispositions de ladite Recommandation, car elles ne respectent pas l'utilisation normale de la relation de trafic, du code de fonction ou de la numérotation sérielle. Dans le cas de cette forme de numérotation, une telle désignation exceptionnelle doit contenir l'information dans le numéro de série.

26.1 Désignations exceptionnelles avec informations dans le numéro de série

Principe

Le personnel d'exploitation a besoin de savoir le plus rapidement possible quelles sont les routes de réserve disponibles dans le cas où un système de télécommunication tombe en panne. C'est pourquoi il pourra être amené à devoir identifier, d'après la désignation de la couche 1, les routes de rétablissement spécialisées disponibles ainsi que la route de rétablissement spécialisée de réserve à utiliser lorsque la route principale est interrompue. Ces informations peuvent être fournies par le numéro de série, comme indiqué ci-dessous:

La route principale et la route spécialisée de réserve assurent la même relation de trafic et ont le même code de fonction; le numéro de série de la route principale reste le même mais le numéro de série de la route spécialisée de réserve est supérieur de 8 000 unités à celui de la route principale. C'est-à-dire que si le numéro de série de la route principale est xx, le numéro de série de la route de réserve est 80xx.

Ainsi, dans le cas de routes de rétablissement spécialisées, les désignations sont les suivantes:

pour la route principale du type habituel: A-B, code de fonction xx

pour la route de protection spécialisée d'un type particulier: A-B, code de fonction 80xx

Exemple:

dans le cas d'un conteneur virtuel-4 sur un câble sous-marin entre le Royaume-Uni et l'Espagne, la route principale peut être désignée comme suit:

Brighton-Valladolid VC4S1 avec route de rétablissement spécialisée:

Brighton-Valladolid VC4S8001

Enregistrement des désignations correctes correspondantes

Les désignations correctes conformes aux dispositions de la Rec. UIT-T M.1400 sont les suivantes (voir les paragraphes 18 et 19):

pour la route principale: A-B, code de fonction, numéro de série, et

pour la route de rétablissement: A-B, code de fonction, autre numéro de série

conjointement avec l'Association de l'information connexe comme suit:

pour la route principale, par exemple un conteneur virtuel VC-4: A-B VC4S1

Association [point 7]: 7.S1: A-B VC4S2

et pour la route de rétablissement: A-B VC4S2

Association [point 7]: 7.2S: A-B VC4S1

ANNEXE A

Exemples complets concernant l'information de désignation

A.1 Exemple complet concernant l'information de désignation d'un circuit téléphonique public commuté

Il s'agit du 604^e circuit téléphonique entre Sherman Oaks 4ES et Tokyo Shinjuku, exploité par l'AT&T et par la KDD. La signalisation utilisée est du type du système n° 6 de l'UIT-T, avec assignation du numéro 000/03 comme numéro de bande/circuit. La station directrice et la station sous-directrice du circuit sont la station de transmission 1 de Sherman Oaks et la station de transmission 1 de Tokyo respectivement. Ces deux stations sont également les points de signalisation des dérangements du circuit. Le circuit est routé sur la 4^e voie du premier groupe primaire entre Sherman Oaks et Ibaraki, qui est routé par satellite et qui a été connecté aux blocs numériques des réseaux nationaux.

Désignation:

Sherman Oaks/4ES/ATT/USA–Tokyo/SJK/ B604KDD/JPN

Information connexe:

1. 2;
2. USA, JPN;
3. ATT, KDD;
4. CS: Sherman Oaks/TS1/ATT/USA,
SCS1: Tokyo/TS1/KDD/JPN;
5. Sherman Oaks/TS1/ATT/USA, Tokyo/TS1/KDD/JPN;
6. Ibaraki/2SD/KDD/JPN–Sherman Oaks/EC/ATT/USA 12CO1/4;
7. –;
8. –;
9. –;
10. ST;
11. C;
12. 3.4 kHz;
13. C6, 000/03.

A.2 Exemple complet concernant la structure de désignation par couches d'un circuit analogique loué

Il s'agit du premier circuit analogique loué utilisé pour la transmission de données entre Londres et Francfort, exploité par British Telecom International et par la Deutsche Telekom. Le type de signalisation est 500 Hz/20 Hz. Les stations directrice et sous-directrice du circuit sont respectivement Londres Mollison et Francfort 0. Ces deux stations sont aussi les points de signalisation des dérangements du circuit. Le routage du circuit emprunte la 3^e voie du premier groupe primaire entre Francfort et Londres. La Rec. UIT-T M.1020 [9] s'applique aux paramètres du circuit. Aux termes d'un contrat de maintenance passé entre les exploitants de réseau/fournisseurs de services et leur client, les réparations doivent être faites dans les 24 heures.

Désignation:

Frankfurt/ERT/DTAG/DEU–London/EVC/BTPLC/GBR DP1

Information connexe:

1. ≤ 24 h;
2. DEU, GBR;
3. DTAG, BTPLC;
4. CS: London/SM/BTPLC/GBR,
SCS1: Frankfurt/0/DTAG/DEU;
5. Frankfurt/0/DTAG/DEU, London/SM/BTPLC/GBR;
6. Frankfurt/ERT/DTAG/DEU–London/EVC/BTPLC/GBR 1201/3;
7. –;
8. –;
9. D;
10. –;
11. A;
12. 3.4 kHz;
13. 500/20;
14. Rec. M.1020.

A.3 Exemple complet concernant l'information de désignation d'interconnexion d'un groupe primaire et d'une liaison en groupe primaire

A.3.1 Exemple complet concernant l'information de désignation d'interconnexion d'un groupe primaire

NOTE – Les numéros figurant entre parenthèses renvoient aux numéros des points de l'information connexe.

Soit le 5^e groupe primaire d'interconnexion entre Amsterdam et Paris. L'urgence du rétablissement (1) correspond au niveau de priorité 3; les pays terminaux (2) sont les Pays-Bas et la France; les exploitants de réseau/fournisseurs de services (3) intéressés sont KPN Telecom Pays-Bas et France Télécom; la station directrice et la station sous-directrice (4) sont respectivement Paris Archives et Amsterdam 1; les points de signalisation des dérangements (5) sont Amsterdam 2 et Paris Archives; le routage (6) du groupe primaire emprunte le groupe secondaire Amsterdam-Bruxelles 6011 en position 1 et le groupe secondaire Bruxelles-Paris 6002 en position 3; il existe un groupe primaire associé (7), qui achemine du trafic, mais qui est spécifié en vue du rétablissement: le groupe primaire Amsterdam-Paris 1209; un équipement spécial (8) est impliqué car le groupe primaire achemine des circuits avec compresseurs-extenseurs; l'utilisation (9) est la suivante: circuits Z et circuits DP; aucun satellite (10) n'est mis en jeu; aucune information de bout en bout (11) ne doit être enregistrée; la largeur de bande (12) est de 48 kHz; et l'occupation (13) sera déduite de l'exemple.

Désignation:

Amsterdam/EDC/TCOMNL/NLD–Paris/ARC/FT/FRA 1205

Information connexe:

1. 3;
2. NLD, FRA;
3. TCOMNL, FT;
4. CS: Paris/ARC/FT/FRA,
SCS1: Amsterdam/1/TCOMNL/NLD;
5. Amsterdam/2/TCOMNL/NLD, Paris/ARC/FT/FRA;

6. Amsterdam/EDC/TCOMNL/NLD–Bruxelles/ZZC/BGACOM/BEL 6011/1,
Bruxelles/ZZC/BGACOM/BEL–Paris/ARC/FT/FRA 6002/3;
7. S1205: Amsterdam/EDC/TCOMNL/NLD–Paris/ARC/FT/FRA 1209;
8. CO;
9. Z, DP;
10. –;
11. –;
12. 48 kHz;
13. 01: Amsterdam/EDC/TCOMNL/NLD–Paris/ARC/FT/FRA Z111,
02: Amsterdam/EDC/TCOMNL/NLD–Paris/ARC/FT/FRA Z113,
03: Amsterdam/EDC/TCOMNL/NLD–Paris/ARC/FT/FRA Z115,
04: Amsterdam/EDC/TCOMNL/NLD–Paris/ARC/FT/FRA Z117,
05: Amsterdam/EDC/TCOMNL/NLD–Paris/ARC/FT/FRA Z119,
06: Amsterdam/EDC/TCOMNL/NLD–Paris/ARC/FT/FRA Z121,
07: Paris/ARC/FT/FRA–Amsterdam/EDC/TCOMNL/NLD Z120,
08: Paris/ARC/FT/FRA–Amsterdam/EDC/TCOMNL/NLD Z122,
09: Paris/ARC/FT/FRA–Amsterdam/EDC/TCOMNL/NLD Z124,
10: Paris/ARC/FT/FRA–Amsterdam/EDC/TCOMNL/NLD Z126,
11: Paris/ARC/FT/FRA–Amsterdam/EDC/TCOMNL/NLD Z128,
12: Amsterdam/EDC/TCOMNL/NLD–Paris/ARC/FT/FRA DP5.

A.3.2 Exemple complet concernant l'information de désignation d'interconnexion d'une liaison en groupe primaire

NOTE – Les numéros figurant entre parenthèses renvoient aux numéros des points de l'information connexe.

Soit la première liaison en groupe primaire de rétablissement entre Paris et Genève. L'urgence de rétablissement (1) est du 3^e niveau de priorité; les pays terminaux (2) sont la Suisse et la France; les exploitants de réseau/fournisseurs de services (3) sont Swisscom et France Télécom; les stations directrice et sous-directrice (4) sont respectivement Genève Monthoux et Paris Archives; les points de signalisation des dérangements (5) sont les mêmes stations; le routage (6) emprunte le deuxième groupe secondaire entre Genève et Annemasse en position 1; aucune information ne doit être enregistrée à propos de l'association (7), des équipements spéciaux (8) et de l'utilisation (9); elle n'emprunte aucun satellite (10); aucune information de bout en bout (11) n'est nécessaire; la largeur de bande (12) est de 48 kHz.

Désignation:

Genève/MON/CHEPTT/CHE–Paris/ARC/FT/FRA 12801

Information connexe:

1. 3;
2. CHE, FRA;
3. CHEPTT, FT;
4. CS: Genève/MON/CHEPTT/CHE,
SCS1: Paris/ARC/FT/FRA;
5. Genève/MON/CHEPTT/CHE, Paris/ARC/FT/FRA;
6. Annemasse/WSX/FT/FRA–Genève/11W/CHEPTT/CHE 6002/1;

7. –;
8. –;
9. –;
10. –;
11. –;
12. 48 kHz;

A.4 Exemple complet concernant l'information de désignation d'interconnexion d'un bloc numérique, d'un conduit numérique, d'un système de transmission de données, de blocs créés entre DCME, de conteneurs virtuels et de sections multiplex SDH

A.4.1 Exemple complet concernant l'information de désignation d'interconnexion d'un bloc numérique (bidirectionnel)

NOTE – Les numéros figurant entre parenthèses correspondent aux numéros des points de l'information connexe.

A.4.1.1 Exemple complet concernant l'information de désignation d'interconnexion d'un bloc numérique (configuration bidirectionnelle symétrique)

Soit le 12^e bloc numérique primaire d'interconnexion entre Rome et Paris. L'urgence du rétablissement (1) est 2; les pays terminaux (2) sont la France et l'Italie; les exploitants de réseau/fournisseurs de services intéressés (3) sont France Télécom et Telecom Italia; la station directrice (4) est Roma 1 et la station sous-directrice est Paris Archives; les points de signalisation des dérangements (5) sont les mêmes stations; le bloc a été routé (6) dans le bloc numérique secondaire Paris–Roma 120N2 à la position numéro 3; il a un bloc associé (7) indiqué pour rétablissement Paris–Roma 30N5; aucun équipement spécial (8) n'est impliqué; l'utilisation du bloc (9) est en circuits DP et NP; aucun satellite (10) n'intervient; aucune information de bout en bout (11) n'est nécessaire; le débit (12) est 2048 Mbit/s; l'occupation (13) sera indiquée dans l'exemple; le nombre effectif de voies (14) est 31; le système d'horloge (15) est un système asservi, l'horloge maîtresse se trouvant à Paris et l'horloge asservie à Rome.

Désignation:

Paris/ARC/FT/FRA–Roma/TI/ITA 30N12

Information connexe:

1. 2;
2. FRA, ITA;
3. FT, TI;
4. CS: Roma/1/TI/ITA,
SCS1: Paris/ARC/FT/FRA;
5. Paris/ARC/FT/FRA, Roma/1/TI/ITA;
6. Paris/ARC/FT/FRA–Roma1/TI/ITA 120N2/3;
7. S30N12: Paris/ARC/FT/FRA–Roma/1/TI/ITA 30N5;
8. –;
9. DP, NP;
10. –;
11. –;
12. 2048 kbit/s;

13. 01: London/22/BTPLCL/GBR–Roma/1/TI/ITA DP12,
 02: Paris/ARC/FT/FRA–Roma/1/TI/ITA DP2,
 03: Napoli/34/TI/ITA–Rouen/CDD/FT/FRA NP1,
 04: Paris/ARC/FT/FRA–Roma/1/TI/ITA NP3,
 05: Paris/ARC/FT/FRA–Roma/1/TI/ITA NP4,
 06: Paris/ARC/FT/FRA–Roma/1/TI/ITA NP5,
 07: –,
 08: –,
 09: –,
 10: Lille/XVC/FT/FRA–Roma/1/TI/ITA DP1,
 11: Paris/ARC/FT/FRA–Roma/1/TI/ITA DP5,
 12: –,
 13: –,
 14: –,
 15: –,
 16: Bruxelles/DCC/BGACOM/BEL–Roma/1/TI/ITA DPM4,
 17: Paris/ARC/FT/FRA–Roma/1/TI/ITA DPM1,
 18: –,
 19: –,
 20: –,
 21: –,
 22: –,
 23: –,
 24: –,
 25: –,
 26: –,
 27: –,
 28: –,
 29: –,
 30: –,
 31: –;
14. 31;
15. M = Paris, S = Roma.

A.4.1.2 Exemple complet d'informations de désignation d'interconnexion pour un bloc numérique – En configuration bidirectionnelle asymétrique

En configuration asymétrique, une des stations de transmission possède moins de niveaux de modulation que l'autre station. Dans la Figure A.1, la station de transmission de gauche (Palerme) utilise un multiplexeur à 2 Mbit/s <> 140 Mbit/s sans niveaux de modulation intermédiaires. La station de transmission de droite (Marseille) utilise un équipement possédant trois schémas de modulation possibles: 2 Mbit/s <> 140 Mbit/s <>, 2 Mbit/s <> 34 Mbit/s <> 140 Mbit/s et le schéma traditionnel 2 Mbit/s <> 8 Mbit/s <> 34 Mbit/s <> 140 Mbit/s.

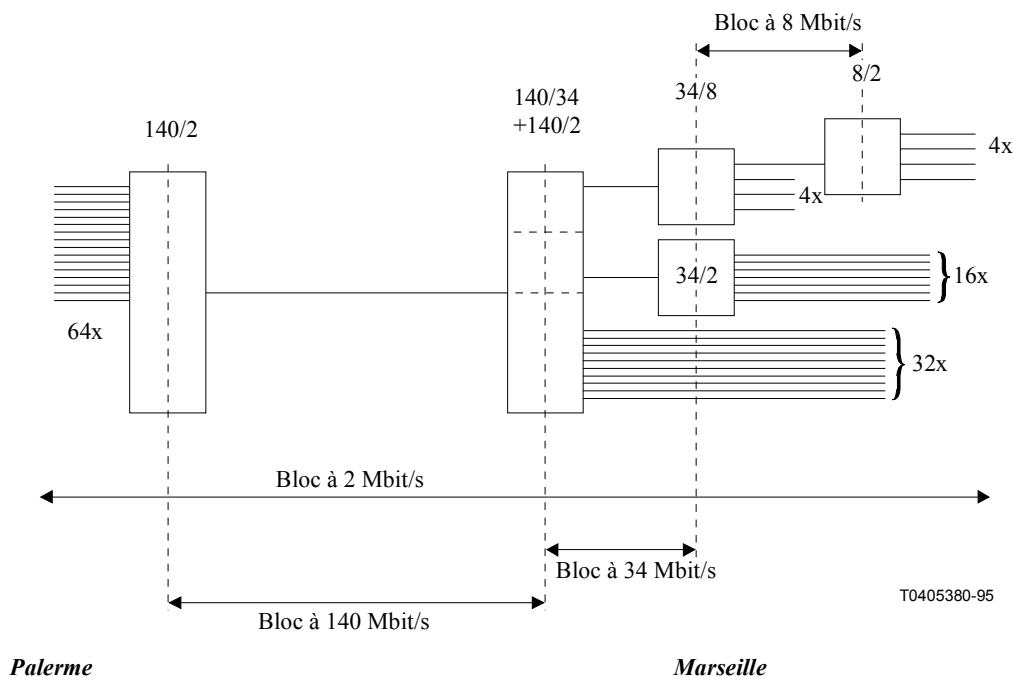


Figure A.1/M.1400 – Configuration bidirectionnelle asymétrique de bloc numérique

Dans ce cas, seuls les blocs à 2 Mbit/s et à 140 Mbit/s existent entre Palerme et Marseille. Les blocs à 8 Mbit/s et à 34 Mbit/s n'existent qu'entre les équipements multiplexeurs situés dans la station de transmission de droite (Marseille). Les blocs à 8 Mbit/s et à 34 Mbit/s n'existent pas au plan interopérateurs. Par conséquent, aucune désignation d'interconnexion n'est nécessaire.

Exemple 1:

le bloc numérique d'interconnexion est le deuxième bloc numérique à 140 Mbit/s entre Palerme et Marseille. L'urgence du rétablissement (1) n'est pas indiquée; les pays terminaux (2) sont la France et l'Italie; les exploitants de réseau/fournisseurs de services impliqués (3) sont France Télécom et Telecom Italia; la station directrice (4) est Marseille KND et la station sous-directrice est Palerme/L*I; les points de signalisation des dérangements (5) sont les mêmes stations; le bloc a été routé (6) dans les systèmes à fibres optiques Marseille–Ajaccio F01, Ajaccio–Golfo Aranci F02, Golfo Aranci/Palerme/L*I F02; le bloc n'a pas de bloc associé (7) pour le rétablissement; aucun équipement spécial (8) n'est mis en œuvre; l'utilisation du bloc (9) n'est pas spécifiée; aucun satellite (10) n'est mis en œuvre; aucune information de bout en bout (11) n'est requise; le débit (12) est de 139 264 kbit/s; l'occupation (13) est visible dans l'exemple; le nombre effectif de canaux (14) est de 64; le système d'horloge (15) est un système asservi, l'horloge maîtresse étant à Marseille et l'horloge asservie à Palerme.

Désignation:

Marseille/KND/FT/FRA–Palerme/L*I/TI/ITA 1920N2

Information connexe:

1. –;
2. FRA, ITA;
3. FT, TI;
4. CS: Marseille/KND/FT/FRA
SCS1: Palerme/L*I/TI/ITA;
5. Marseille/KND/FT/FRA, Palerme/L*I/TI/ITA;

6. Marseille/KND/FT/FRA–Ajaccio/34F/TI/ITA F01,
Ajaccio/34F/TI/ITA–Golfo Aranci/VBN/TI/ITA F02,
Golfo Aranci/VBN/TI/ITA–Palermo/L*I/TI/ITA F02;
7. –;
8. –;
9. –;
10. –;
11. –;
12. 139 264 kbit/s;
13. 01: Athinai/CCB/OTE/GRC–Bracknell/NMN/BTPLC/GBR 30N1,
02: Athinai/CCB/OTE/GRC–Bracknell/NMN/BTPLC/GBR 30N2,
03: Dublin/RRT/BTE/IRL–Tel Aviv/BARAK/ISR 30N1,
04: Athinai/CCB/OTE/GRC–Linda Velha/WX/ROMTL/ROM 30N1,
05: Marseille/KND/FT/FRA–Palermo/L*I/TI/ITA 30N1,
. .
35 –,
36: –,
37: New York/MLT/ATT/USA–Whitehill/MCL/BTPLC/GBR 30N1,
38: New York/MLT/ATT/USA–Bruxelles/ZZD/BGACOM/BEL 30N1
. .
62: Athinai/CCB/OTE/GRC–White Plains/ZXC/ATT/USA 30N5,
63: Istanbul/3DF/TT/TUR–Vauxhall/2/BTPLC/GBR 30N4,
64: –;
14. 64;
15. M = Marseille, S = Palermo.

Exemple 2:

un bloc numérique à 2 Mbit/s entre Marseille et Palermo est routé sur le 5^e intervalle de temps de Marseille/KND/FT/FRA–Palermo/L*I/TI/ITA1920N2

Désignation:

Marseille/KND/FT/FRA–Palermo/L*I/TI/ITA 30N1

Information connexe:

6. Marseille/KND/FT/FRA–Palermo/L*I/TI/ITA 1920N2/5

NOTE – L'information connexe n'indique pas le routage effectif du bloc numérique à 2 Mbit/s, mais uniquement la portion d'interconnexion de celui-ci. Le pays dans lequel sont situés les équipements de multiplexage (dans le cas présent, la France), précisera le routage local, non traité dans la présente Recommandation.

A.4.2 Exemple complet concernant l'information de désignation d'interconnexion de conduit numérique

NOTE – Les numéros figurant entre parenthèses correspondent aux numéros des points de l'information connexe.

Soit le premier conduit numérique d'interconnexion de deuxième ordre de rétablissement entre Paris et Bruxelles. L'urgence du rétablissement (1) est 3; les pays terminaux (2) sont la Belgique et la France; les exploitants de réseau/fournisseurs de services intéressés (3) sont Belgacom et France Télécom; la station directrice (4) est Bruxelles BLA, la station sous-directrice étant Paris Archives; les points de signalisation des dérangements (5) sont les mêmes stations; le conduit a été routé (6) dans le premier bloc de troisième ordre Bruxelles-Paris à la position numéro 1; il n'y a aucun bloc associé (7), aucun équipement spécial (8); l'utilisation (9) n'a pas été indiquée; aucun satellite (10) n'intervient; aucune information de bout en bout (11) n'est nécessaire; le débit (12) est 8448 Mbit/s.

Désignation:

Bruxelles/BLA/BGACOM/BEL–Paris/ARC/FT/FRA 120N801

Information connexe:

1. 3;
2. BEL, FRA;
3. BGACOM, FT;
4. CS: Bruxelles/BLA/BGACOM/BEL,
SCS1: Paris/ARC/FT/FRA;
5. Bruxelles/BLA/BGACOM/BEL–Paris/ARC/FT/FRA;
6. Bruxelles/BLA/BGACOM/BEL–Paris/ARC/FT/FRA 480N1/1;
7. –;
8. –;
9. –;
10. –;
11. –;
12. 8448 kbit/s.

A.4.3 Exemple complet concernant l'information de désignation d'interconnexion d'un système de transmission de données

NOTE – Les numéros figurant entre parenthèses correspondent aux numéros des points de l'information connexe.

Soit le premier système de transmission de données d'interconnexion à 64 kbit/s entre Londres et Paris. L'urgence du rétablissement (1) est 1; les pays terminaux (2) sont le Royaume-Uni et la France; les exploitants de réseau/fournisseurs de services intéressés (3) sont British Telecom International et France Télécom; les stations directrice et sous-directrice (4) sont respectivement London Mollison et Paris Archives; les points de signalisation des dérangements (5) sont les mêmes stations; le système a été routé (6) sur le 12^e bloc primaire entre Paris et Londres sur l'intervalle de temps numéro 3; aucune information ne doit être enregistrée au sujet de l'association (7), de l'information sur l'équipement (8) et de l'utilisation (9); aucun satellite n'intervient (10); la composition de la transmission (11) est numérique, le point (12) n'est pas applicable, l'occupation (13) est indiquée dans l'exemple.

Désignation:

London/SM/BTPLC/GBR–Paris/ARC/FT/FRA 64K1

Information connexe:

1. 1;
2. GBR, FRA;
3. BTPLC, FT;
4. CS: London/SM/BTPLC/GBR,
SCS1: Paris/ARC/FT/FRA;
5. London/SM/BTPLC/GBR–Paris/ARC/FT/FRA;
6. London/113/BTPLC/GBR–Paris/EDC/FT/FRA 30N12/3;
7. –;
8. –;
9. –;
10. –;
11. N;
12. –;
13. A4: London/113/BTPLC/GBR–Paris/EDC/FT/FRA NP12,
B4: London/113/BTPLC/GBR–Toulouse/RRC/FT/FRA NP3,
C4: –;
D4: Dublin/45/BTE/IRL–Paris/EDC/FT/FRA NP6,
E4: London/113/BTPLC/GBR–Paris/EDC/FT/FRA NP11,
F4: London/113/BTPLC/GBR–Paris/EDC/FT/FRA NP14.

A.4.4 Exemple complet concernant l'information de désignation d'un bloc créé par l'interconnexion de DCME

NOTE – Les chiffres entre parenthèses se rapportent aux numéros des points de l'information connexe.

Ce bloc est le 2^e bloc créé par l'interconnexion de DCME avec un nombre nominal maximal de 240 canaux entre Boston et Reims. L'urgence de rétablissement (1) est 2, les pays terminaux (2) sont les Etats-Unis et la France, les exploitants de réseau/fournisseurs de services concernés (3) sont AT&T et France Télécom, la station directrice est Boston (4) et la station sous-directrice est Reims/CRE, les points de signalisation des dérangements (5) sont les mêmes stations, le bloc a été routé (6) sur le 22^e conduit numérique primaire entre Reims et New York, il n'y a pas de bloc associé (7), les 30 premiers canaux sont directs (8), l'utilisation (9) n'a pas été indiquée, la transmission (10) se fait par satellite, les points 11 et 12 ne s'appliquent pas et l'occupation (13) est indiquée dans l'exemple (seules 90 voies sont occupées par des circuits).

Désignation:

Boston/FRC/ATT/USA–Reims/CRE/FT/FRA 240Y2

Information connexe:

1. 2;
2. USA, FRA;
3. ATT, FT;
4. CS: Boston/FRC/ATT/USA,
SCS1: Reims/CRE/FT/FRA;
5. Boston/FRC/ATT/USA, Reims/CRE/FT/FRA;
6. New York/45/ATT/USA–Reims/CRE/FT/FRA 30N22;

7. –;
8. 1-30 = T;
9. –;
10. ST;
11. –;
12. –;
13. 001: New York/24/ATT/USA–Paris/PT3/FT/FRA B1,
002: New York/24/ATT/USA–Paris/PT3/FT/FRA B2,
.....
090: New York/24/ATT/USA–Paris/PT3/FT/FRA B90.

A.4.5 Exemple complet concernant l'information de désignation d'interconnexion d'un conteneur virtuel

NOTE – Les numéros figurant entre parenthèses correspondent aux numéros des points de l'information connexe.

Soit le 12^e conteneur virtuel d'interconnexion VC-4 entre Rome et Paris. L'urgence du rétablissement (1) est 2; les pays terminaux (2) sont la France et l'Italie; les exploitants de réseau/fournisseurs de services intéressés (3) sont France Télécom et Telecom Italia; la station directrice (4) est Rome 1 et la station sous-directrice est Paris Archives; les points de signalisation des dérangements (5) sont les mêmes stations; le bloc a été routé (6) dans la section multiplex Paris-Roma 4S2, à la position numéro 3; il n'a pas de bloc associé (7); aucun équipement spécial (8) n'est impliqué; l'utilisation du bloc (9) est inconnue; aucun satellite (10) n'intervient; aucune information de bout en bout (11) n'est nécessaire; le débit (12) est 155 Mbit/s; l'occupation (13) sera indiquée dans l'exemple et les points d'accès (14) y seront indiqués également.

Désignation:

Paris/35R/FT/FRA–Roma/VVB/TI/ITA VC4S12

Information connexe:

1. 2;
2. FRA, ITA;
3. FT, TI;
4. CS: Roma/1/TI/ITA,
SCS1: Paris/ARC/FT/FRA;
5. Paris/ARC/FT/FRA, Roma/1/TI/ITA;
6. Paris/35R/FT/FRA–Roma/VVB/TI/ITA 4S2/3;
7. –;
8. –;
9. –;
10. –;
11. –;
12. –;
13. 1,0,0: Napoli/55E/TI/ITA–Paris/35R/FT/FRA VC3S15,
2,1,0: Lille/CVB/FT/FRA–Roma/1/TI/ITA VC2S8,
2,2,0: Lille/CVB/FT/FRA–Roma/1/TI/ITA VC2S121,

- 2,3,0: –,
- 2,4,1: London/XXC/BTPLC/GBR–Roma/1/TI/ITA VC12S30,
- 2,4,2: Paris/35R/FT/FRA–Roma/VVB/TI/ITA VC12S4,
- 2,4,3: London/XXC/BTPLC/GBR–Roma/VVB/TI/ITA VC12S31,
- 2,5,0: London/XXC/BTPLC/GBR–Roma/VVB/TI/ITA VC2S67,
- 2,6,0: –,
- 2,7,0: Paris/35R/FT/FRA–Roma/VVB/TI/ITA VC2S82,
- 3,0,0: Napoli/55E/TI/ITA–Paris/35R/FT/FRA VC3S16;
- 14. APIdA: FRAFT123456789,
APIdB: ITATI987654321.

A.4.6 Exemple complet concernant l'information de désignation d'interconnexion d'une section multiplex

NOTE – Les numéros figurant entre parenthèses correspondent aux numéros des points de l'information connexe.

La section multiplex d'interconnexion est le premier STM-4 entre Londres et Paris. L'urgence du rétablissement (1) est 1; les pays terminaux (2) sont le Royaume-Uni et la France; les exploitants de réseau/fournisseurs de services intéressés (3) sont British Telecom International et France Télécom; les stations directrice et sous-directrice (4) sont respectivement London Mollison et Paris Archives; les points de signalisation des dérangements (5) sont les mêmes stations; le système a été routé (6) sur le câble sous-marin France–UK 4; aucune information ne doit être enregistrée au sujet de l'association (7), de l'information sur l'équipement (8) et de l'utilisation (9); aucun satellite n'intervient (10). Le point (11) n'est pas applicable; le débit (12) est 620 Mbit/s; l'occupation (13) est indiquée dans l'exemple.

Désignation:

London/SM/BTPLC/GBR–Paris/ARC/FT/FRA 4S1

Information connexe:

1. 1;
2. GBR, FRA;
3. BTPLC, FT;
4. CS: London/SM/BTPLC/GBR,
SCS1: Paris/ARC/FT/FRA
5. London/SM/BTPLC/GBR, Paris/ARC/FT/FRA;
6. France–UK 4;
7. –;
8. –;
9. –;
10. –;
11. –;
12. 620 Mbit/s;
13. 1: Glasgow/DDC/BTPLC/GBR–Paris/ARC/FT/FRA VC4S12,
2: London/SM/BTPLC/GBR–Paris/ARC/FT/FRA VC4S21,
3: –,

- 4: London/SM/BTPLC/GBR–Toulouse/EDR/FT/FRA VC4S2;
14. APId 441234567890123,
APId FRAFT987654321.

ANNEXE B

Adressage KLM et relation de cette méthode avec la numérotation des intervalles de temps pour conteneurs virtuels

B.1 Relation de l'adressage KLM avec la numérotation des intervalles de temps

Le procédé suivant permet d'établir une relation entre, d'une part la liste d'occupation des conteneurs VC-4 avec numérotation des intervalles de temps ou avec numérotation des affluents et, d'autre part une liste d'occupation avec adressage KLM.

- Enumérer en séquence les désignations de tous les affluents (quel que soit leur type). Cette liste pourra combiner des conteneurs de types VC-12, VC-2 et VC-3.
- *Attribution d'un nombre K:*
chaque conteneur virtuel d'ordre n est contenu dans une sur trois unités d'affluents TU3 (ou dans un sur trois groupes d'unités d'affluents TUG3). Chaque affluent de VC- n doit être affecté d'un nombre K compris entre 1 et 3, correspondant à la position de son unité TU3 (ou groupe TUG3) dans le VC-4. Par exemple, le VC-3 contenu dans la deuxième unité TU3 a un nombre K égal à 2; tout VC-12 contenu dans la troisième unité TU3 a un nombre K égal à 3; etc;
- *Attribution d'un nombre L:*
pour chaque VC-3, le nombre L est 0.
Chaque VC-2 ou VC-12 est contenu dans une sur sept unités d'affluents TU2 (ou dans un sur sept groupes TUG2) contenus dans un groupe TUG3. Chaque conteneur VC-2 ou VC-12 doit être affecté d'un nombre L compris entre 1 et 7, correspondant à la position de son unité TU2 (ou de son groupe TUG2) à l'intérieur de son unité TU3. Par exemple, un VC-2 contenu dans la 5^e unité TU2 de son groupe TUG3 aura un nombre L égal à 5; tout VC-12 contenu dans le 6^e groupe TUG2 d'un TUG3 aura un nombre L égal à 6; etc;
- *Attribution d'un nombre M:*
pour chaque VC-3 et chaque VC-2, le nombre M est 0.
Chaque VC-12 est contenu dans une sur trois unités TU12 contenues dans un groupe TUG2. Chaque VC-12 doit être affecté d'un nombre M compris entre 1 et 3, correspondant à la position de son unité TU12 dans son groupe TUG2. Par exemple, le VC-12 correspondant à la troisième unité TU12 d'un groupe TUG2 aura un nombre M égal à 3.

B.2 Adressage KLM d'une liste d'occupation de VC-4

La Figure B.1 illustre l'occupation d'un VC-4 par des conteneurs VC-3, VC-2 et VC-12.

Organisation d'un VC-4

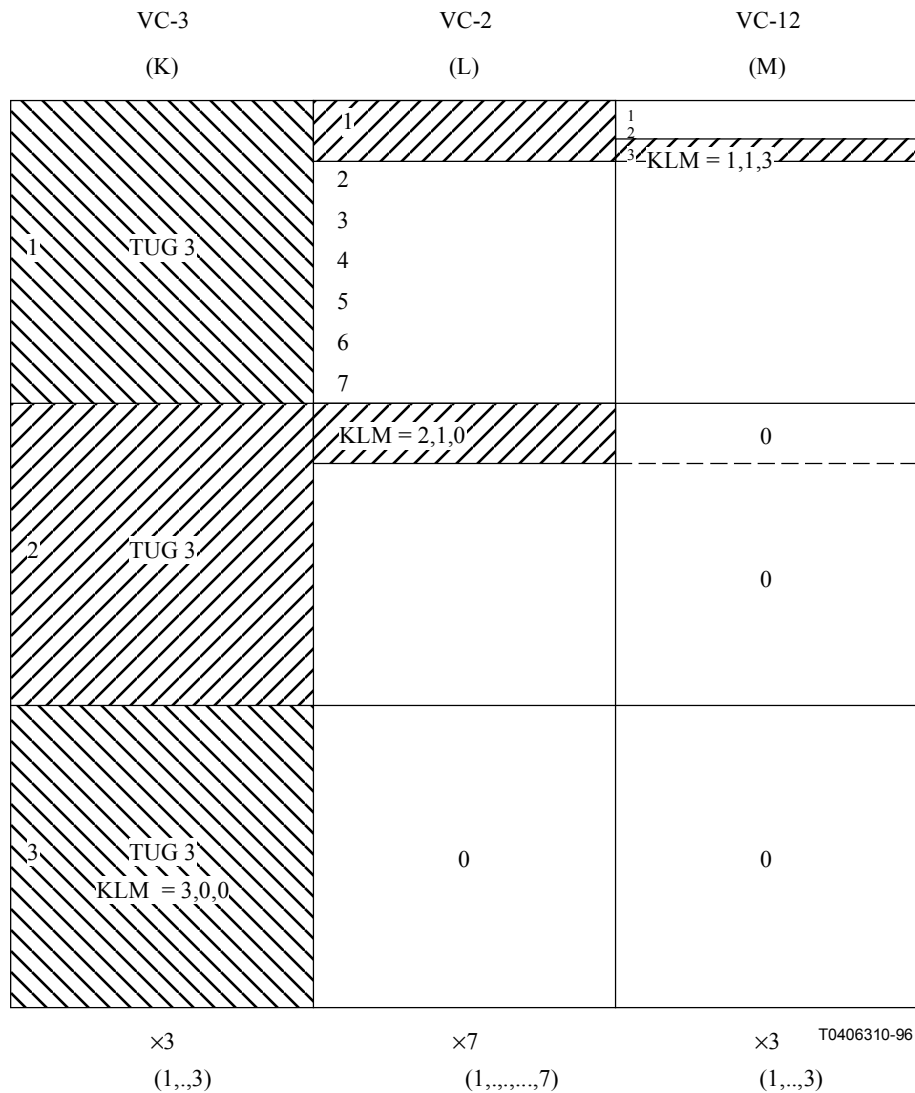


Figure B.1/M.1400 – Organisation d'un VC-4

B.3 Notation comparative de l'adressage KLM et de la numérotation des intervalles de temps

L'exemple ci-après montre les deux façons possibles de présenter l'occupation. La liste 1 montre une liste d'occupation utilisant la numérotation KLM. La liste 2 montre l'occupation correspondante au moyen de la numérotation des intervalles de temps. On notera que chaque adresse KLM n'est spécifiée qu'une seule fois dans la liste 1 et que, dans la liste 2, la notation VC-3 ($n,0,0$) est répétée tous les trois intervalles de temps; que la notation VC-2 ($n,n,0$) est répétée tous les vingt et un intervalles de temps et qu'un conteneur VC-12 (n,n,n) n'est pas répété tous les soixante-trois intervalles de temps.

Liste 1	Liste 2
Méthode d'adressage KLM	Méthode de numérotation des intervalles de temps
<p>1,0,0: Napoli/1/TI/ITA–Paris/2/FT/FRA VC3S15, 2,1,0: Lille/3/FT/FRA–Roma/4/TI/ITA VC2S8, 2,2,0: Lille/3/FT/FRA–Roma/4/TI/ITA VC2S66, 2,3,0: –, 2,4,1: London/5/BTPLC/GBR–Roma/4/TI/ITA VC12S30, 2,4,2: Paris/2/FT/FRA–Roma/4/TI/ITA VC12S44, 2,4,3: London/5/BTPLC/GBR–Roma/4/TI/ITA VC12S31, 2,5,0: Lille/3/FT/FRA–Roma/4/TI/ITA VC2S67, 2,6,0: –, 2,7,0: Paris/2/FT/FRA–Roma/4/TI/ITA VC2S82, 3,0,0: Napoli/1/TI/ITA–Paris/2/FT/FRA VC3S16;</p>	<p>01:Napoli/1/TI/ITA–Paris/2/FT/FRA VC3S15, 02:Lille/3/FT/FRA–Roma/4/TI/ITA VC2S8, 03:Napoli/1/TI/ITA–Paris/2/FT/FRA VC3S16, 04:Napoli/1/TI/ITA–Paris/2/FT/FRA VC3S15, 05:Lille/3/FT/FRA–Roma/4/TI/ITA VC2S66, 06:Napoli/1/TI/ITA–Paris/2/FT/FRA VC3S16, 07:Napoli/1/TI/ITA–Paris/2/FT/FRA VC3S15, 08:–, 09:Napoli/1/TI/ITA–Paris/2/FT/FRA VC3S16, 10:Napoli/1/TI/ITA–Paris/2/FT/FRA VC3S15, 11:London/5/BTPLC/GBR–Roma/4/TI/ITA VC12S30, 12:Napoli/1/TI/ITA–Paris/2/FT/FRA VC3S16, 13:Napoli/1/TI/ITA–Paris/2/FT/FRA VC3S15, 14:Lille/3/FT/FRA–Roma/4/TI/ITA VC2S67, 15:Napoli/1/TI/ITA–Paris/2/FT/FRA VC3S16, 16:Napoli/1/TI/ITA–Paris/2/FT/FRA VC3S15, 17:–, 18:Napoli/1/TI/ITA–Paris/2/FT/FRA VC3S16, 19:Napoli/1/TI/ITA–Paris/2/FT/FRA VC3S15, 20:Paris/2/FT/FRA–Roma/4/TI/ITA VC2S82, 21:Napoli/1/TI/ITA–Paris2/FT/FRA VC3S16, 22:Napoli/1/TI/ITA–Paris2/FT/FRA VC3S15, 23:Lille/3/FT/FRA–Roma/4/TI/ITA VC2S8, 24:Napoli/1/TI/ITA–Paris/2/FT/FRA VC3S16, 25:Napoli/1/TI/ITA–Paris/2/FT/FRA VC3S15, 26:Lille/3/FT/FRA–Roma/4/TI/ITA VC2S66, 27:Napoli/1/TI/ITA–Paris/2/FT/FRA VC3S16, 28:Napoli/1/TI/ITA–Paris/2/FT/FRA VC3S15, 29:–, 30:Napoli/1/TI/ITA–Paris/2/FT/FRA VC3S16, 31:Napoli/1/TI/ITA–Paris/2/FT/FRA VC3S15, 32:Paris/2/FT/FRA–Roma/4/TI/ITA VC12S44, 33:Napoli/1/TI/ITA–Paris/2/FT/FRA VC3S16, 34:Napoli/1/TI/ITA–Paris/2/FT/FRA VC3S15, 35:Lille3/FT/FRA–Roma/4/TI/ITA VC2S67, 36:Napoli/1/TI/ITA–Paris/2/FT/FRA VC3S16, 37:Napoli/1/TI/ITA–Paris/2/FT/FRA VC3S15, 38:–, 39:Napoli/1/TI/ITA–Paris/2/FT/FRA VC3S16, 40:Napoli/1/TI/ITA–Paris/2/FT/FRA VC3S15, 41:Paris/2/FT/FRA–Roma/4/TI/ITA VC2S82, 42:Napoli/1/TI/ITA–Paris/2/FT/FRA VC3S16, 43:Napoli/1/TI/ITA–Paris/2/FT/FRA VC3S15, 44:Lille/3/FT/FRA–Roma/4/TI/ITA VC2S8, 45:Napoli/1/TI/ITA–Paris/2/FT/FRA VC3S16,</p>

Liste 1	Liste 2
Méthode d'adressage KLM	Méthode de numérotation des intervalles de temps
	46:Napoli/1/TI/ITA–Paris/2/FT/FRA VC3S15, 47:Lille/3/FT/FRA–Roma/4/TI/ITA VC2S66, 48:Napoli/1/TI/ITA–Paris/2/FT/FRA VC3S16, 49:Napoli/1/TI/ITA–Paris/2/FT/FRA VC3S15, 50:–, 51:Napoli/1/TI/ITA–Paris/2/FT/FRA VC3S16, 52:Napoli/1/TI/ITA–Paris/2/FT/FRA VC3S15, 53:London/5/BTPLC/GBR–Roma/4/TI/ITA VC12S31, 54:Napoli/1/TI/ITA–Paris/2/FT/FRA VC3S16, 55:Napoli/1/TI/ITA–Paris/2/FT/FRA VC3S15, 56:Lille/3/FT/FRA–Roma/4/TI/ITA VC2S67, 57:Napoli/1/TI/ITA–Paris/2/FT/FRA VC3S16, 58:Napoli/1/TI/ITA–Paris/2/FT/FRA VC3S15, 59:–, 60:Napoli/1/TI/ITA–Paris/2/FT/FRA VC3S16, 61:Napoli/1/TI/ITA–Paris/2/FT/FRA VC3S15, 62:Paris/2/FT/FRA–Roma/4/TI/ITA VC2S82, 63:Napoli/1/TI/ITA–Paris/2/FT/FRA VC3S16;

ANNEXE C

Numéros des paragraphes de référence pour les divers types de routes

Sous-paragraphes *Type de route d'interconnexion*

- 6.2.2 Circuits téléphoniques unidirectionnels exploités en manuel
- 6.2.3 Circuits téléphoniques unidirectionnels exploités en automatique ou en semi-automatique
- 6.2.4 Circuits téléphoniques bidirectionnels exploités en automatique ou en semi-automatique
- 6.3 Circuits destinés au service télex commuté et au service télégraphique commutés
- 6.4 Circuits d'interconnexion du réseau public commuté de données
- 8.2.2 Circuits analogiques loués destinés à la téléphonie
- 8.2.3.1 Circuits analogiques loués destinés à la télégraphie harmonique
- 8.2.3.2 Circuits analogiques loués destinés à la télégraphie TDM
- 8.2.4 Circuits télégraphiques loués
- 8.2.5 Circuits analogiques loués destinés aux transmissions de données
- 8.2.6 Circuits analogiques loués destinés à la phototélégraphie et à la télécopie
- 8.2.7.1 Circuits analogiques loués unidirectionnels destinés aux transmissions radiophoniques
- 8.2.7.2 Circuits analogiques loués réversibles destinés aux transmissions radiophoniques
- 8.2.8.1 Circuits analogiques loués unidirectionnels destinés aux transmissions télévisuelles
- 8.2.8.2 Circuits analogiques loués réversibles destinés aux transmissions télévisuelles
- 8.2.9 Circuits loués destinés aux transmissions vidéo numériques

- 8.2.10 Circuits analogiques loués raccordés à un équipement terminal multiplicateur de circuits dans les locaux des usagers
- 8.2.11 Circuits analogiques loués destinés aux transmissions mixtes, etc.
- 8.2.12 Circuits analogiques loués raccordant trois sites ou plus
- 8.2.13 Groupes primaires, secondaires, etc., analogiques loués
- 8.2.14 Liaisons analogiques en groupes primaire, secondaire etc., louées
- 8.2.15 Circuits numériques loués reliant deux emplacements
- 8.2.16 Circuits numériques loués reliant trois emplacements ou plus
- 8.3.2.1 Circuits publics destinés à des transmissions radiophoniques unidirectionnelles
- 8.3.2.2 Circuits publics destinés à des transmissions radiophoniques réversibles
- 8.3.2.3 Circuits publics destinés à des transmissions radiophoniques à bande étroite
- 8.3.3.1 Circuits publics destinés à des transmissions télévisuelles unidirectionnelles
- 8.3.3.2 Circuits publics destinés à des transmissions télévisuelles réversibles
- 8.3.4 Circuits publics destinés à des transmissions audio et vidéo numériques
- 8.3.5 Circuits publics de type téléphonique utilisés pour la phototélégraphie et la télécopie
- 8.3.6 Circuits de type téléphonique utilisés pour fournir des liaisons de télégraphie harmonique
- 8.3.7 Circuits de type téléphonique utilisés pour fournir des systèmes télégraphiques avec multiplexage par répartition dans le temps
- 8.3.8 Circuits de type téléphonique destinés à la transmission de données
- 8.3.9 Circuits de type téléphonique utilisés comme liaisons de transfert pour les systèmes de signalisation n° 6 et n° 7 par canal sémaphore
- 10.2.1 Groupes primaires (bidirectionnels)
- 10.2.2 Groupes secondaires (bidirectionnels)
- 10.2.3 Groupes tertiaires (bidirectionnels)
- 10.2.4 Groupes quaternaires (bidirectionnels)
- 10.2.6 Groupes primaires et secondaires (bidirectionnels) de rétablissement
- 10.3.1 Groupes primaires et secondaires unidirectionnels à destinations multiples
- 10.3.2 Groupes primaires et secondaires unidirectionnels à une seule destination
- 11.1.1 Liaisons conventionnelles en groupes primaire et secondaire
- 11.1.2 Liaisons de rétablissement
- 11.2 Liaisons en ligne
- 13.2 Blocs numériques bidirectionnels
- 13.3 Blocs numériques de rétablissement
- 13.4 Blocs numériques unidirectionnels à destinations multiples
- 13.5 Blocs numériques unidirectionnels à destination unique
- 14.1 Conduits numériques classiques non connectés à leur équipement terminal

- 14.2 Conduits numériques de rétablissement
- 15.1.1 Groupes primaires, secondaires, etc., faisant partie d'une route mixte analogique/numérique
- 15.1.2 Blocs et conduits numériques faisant partie d'une route mixte analogique/numérique
- 15.2 Routes avec deux conversions analogique/numérique
- 16 Désignation des systèmes de transmission de données
- 16.2 Liaisons de transmission de données
- 17 Désignation des blocs numériques créés par l'interconnexion d'équipements de multiplication de circuits numériques
- 17.2 Configuration multiclique de DCME
- 17.3 Equipement de codage à faible débit
- 18.1 Désignation des sections multiplex de la hiérarchie numérique synchrone (SDH)
- 18.2 Désignations des interconnexions de conteneurs virtuels
- 18.3 Conteneurs virtuels concaténés
- 18.4 Circuits loués fondés sur la hiérarchie numérique synchrone (SDH)
- 20.2 Liaisons de transport ATM
- 20.3 Conduits virtuels ATM
- 20.4 Voies virtuelles ATM
- 22.2 Service de transmission numérique de transit
- 22.3 Service de transit sur fibres "éteintes"
- 24.4.1.1 Section régénérateur optique WDM
- 24.4.1.2 Section d'amplificateur optique WDM
- 24.4.1.3 Section multiplex optique WDM
- 24.4.1.4 Canal optique WDM
- 26.1 Désignations exceptionnelles avec informations dans le numéro de série

ANNEXE D

Numérotation des canaux dans les systèmes de transmission de données

Grâce à l'utilisation de modems et de multiplexeurs adaptés, il est possible de combiner des canaux de données multiplexés ensemble afin de constituer un débit cumulé aux fins de la transmission de données.

Le principe présenté sur la Figure D.1 et dans le Tableau D.1 pourra être appliqué à des débits supérieurs à mesure que des modems, etc. seront élaborés et mis en place.

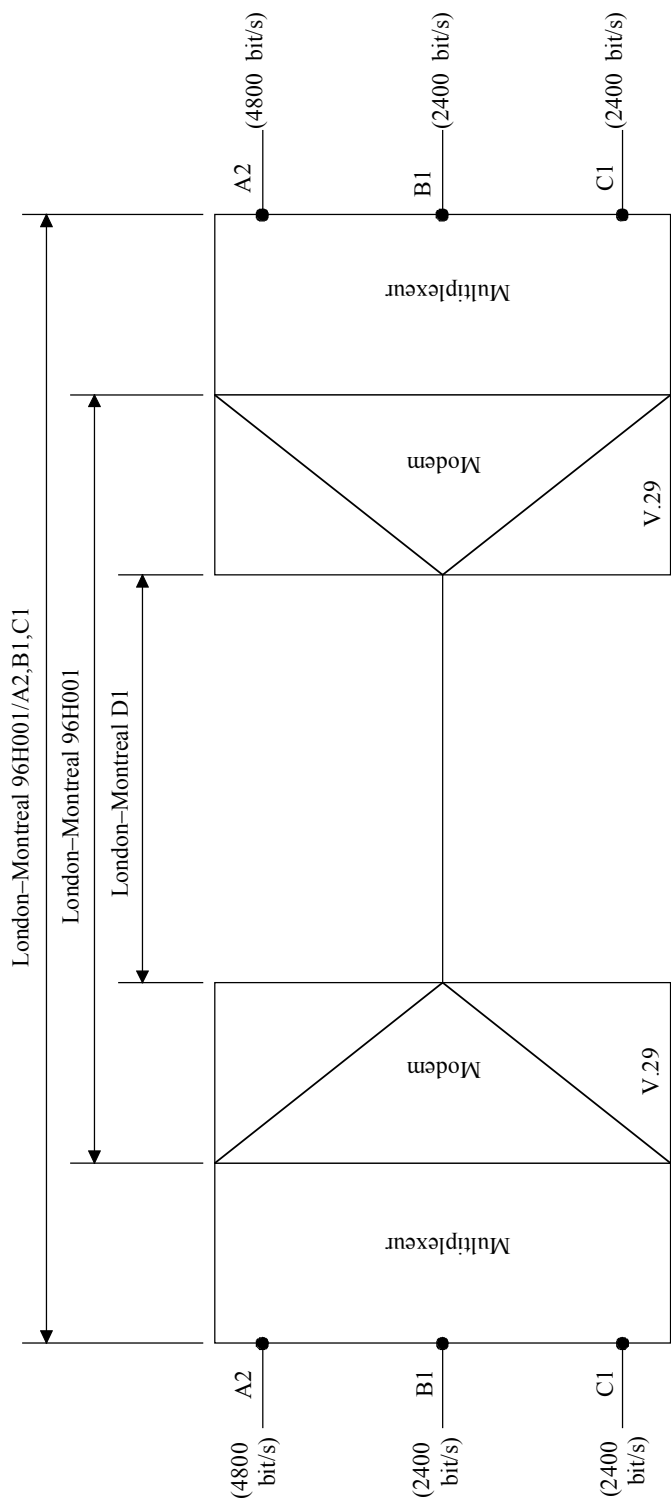
Pour numéroter les canaux de données, on indique le canal multiplex puis le numéro assigné au débit de sous-canal, conformément au plan contenu dans le Tableau D.1.

A titre d'exemple, la Figure D.1 montre un système de transmission de données, London/EVY/BTPLC/GBR–Montreal/CCN/TGB/CAN 96H001, qui utilise des équipements permettant d'offrir deux canaux à 2400 bit/s et un canal à 4800 bit/s, d'où un débit cumulé de 9600 bit/s.

London/EVY/BTPLC/GBR–Montreal/CCN/TGB/CAN 96H001/A2

London/EVY/BTPLC/GBR–Montreal/CCN/TGB/CAN 96H001/B1

London/EVY/BTPLC/GBR–Montreal/CCN/TGB/CAN 96H001/C1



T0408360-97

Figure D.1/M.1400 – Exemple relatif au plan de numérotation des canaux pour les systèmes de transmission de données

Le Tableau D.1 indique le plan de numérotation des canaux pour les systèmes de transmission de données exploités à un débit cumulé de 9600 bit/s. Il indique également le plan de numérotation des canaux pour les systèmes utilisant des modems à 9600 bit/s exploités à un débit réduit de 7200 bit/s ou de 4800 bit/s.

Tableau D.1/M.1400 – Plan de numérotation des canaux pour les systèmes de transmission de données utilisant des modems à 9600 bit/s conformes à la Rec. UIT-T V.29 [21]

Débit de données cumulé	Configuration de multiplex	Débit de données de sous-canal	Canal multiplex	Numéro de canal
9600 bit/s	1	9600	A	A4
	2	7200	A	A3
		2400	B	B1
	3	4800	A	A2
		4800	B	B2
4	4800	A	A2	
	2400	B	B1	
	2400	C	C1	
5	2400	A	A1	
	2400	B	B1	
	2400	C	C1	
	2400	D	D1	
7200 bit/s	6	7200	A	A3
	7	4800	A	A2
		2400	B	B1
8	2400	A	A1	
	2400	B	B1	
	2400	C	C1	
4800 bit/s	9	4800	A	A2
	10	2400	A	A1
		2400	B	B1

Débit de données de sous-canal	Numéro assigné
9600	4
7200	3
4800	2
2400	1

ANNEXE E

Formulaire de notification à utiliser en vue de l'établissement de la liste des codes de transporteur de l'UIT

L'UIT-T recommande que tous les opérateurs de télécommunication internationaux et nationaux de circuits commutés se fassent attribuer par l'UIT un code de transporteur servant à les identifier aux fins d'enregistrement de l'interconnexion avec d'autres opérateurs.

Afin d'établir une liste des codes de transporteur de l'UIT qui puisse servir à identifier les opérateurs au moment de la communication des renseignements voulus pour la couche 2 conformément aux instructions données dans la Rec. UIT-T M.1400, les organismes de réglementation nationaux sont invités à communiquer directement au TSB les codes validés et l'information connexe des opérateurs internationaux ou nationaux, au moyen du formulaire suivant.

1 **Nom complet de la société:** _____
(nom de l'opérateur) _____

2 **Code de la Société:**

--	--	--	--	--	--

[Code que souhaite utiliser l'opérateur pour communiquer son identité. Ce code doit comporter un maximum de six caractères latins (alphabétiques ou alphanumériques (a à z; 0 à 9)) et constituer un identificateur unique d'opérateur de réseau/prestataire de services dans chaque pays. Il peut être choisi parmi les codes utilisés actuellement, à condition qu'il corresponde à la définition.]

3 **Adresse officielle de la société
(de transporteur):** _____

4 **Point de contact:** _____
Tél.: + _____
Fax: + _____
Courrier électronique: _____

SÉRIES DES RECOMMANDATIONS UIT-T

Série A	Organisation du travail de l'UIT-T
Série B	Moyens d'expression: définitions, symboles, classification
Série C	Statistiques générales des télécommunications
Série D	Principes généraux de tarification
Série E	Exploitation générale du réseau, service téléphonique, exploitation des services et facteurs humains
Série F	Services de télécommunication non téléphoniques
Série G	Systèmes et supports de transmission, systèmes et réseaux numériques
Série H	Systèmes audiovisuels et multimédias
Série I	Réseau numérique à intégration de services
Série J	Réseaux câblés et transmission des signaux radiophoniques, télévisuels et autres signaux multimédias
Série K	Protection contre les perturbations
Série L	Construction, installation et protection des câbles et autres éléments des installations extérieures
Série M	RGT et maintenance des réseaux: systèmes de transmission, circuits téléphoniques, télégraphie, télécopie et circuits loués internationaux
Série N	Maintenance: circuits internationaux de transmission radiophonique et télévisuelle
Série O	Spécifications des appareils de mesure
Série P	Qualité de transmission téléphonique, installations téléphoniques et réseaux locaux
Série Q	Commutation et signalisation
Série R	Transmission télégraphique
Série S	Equipements terminaux de télégraphie
Série T	Terminaux des services télématiques
Série U	Commutation télégraphique
Série V	Communications de données sur le réseau téléphonique
Série X	Réseaux de données et communication entre systèmes ouverts
Série Y	Infrastructure mondiale de l'information et protocole Internet
Série Z	Langages et aspects généraux logiciels des systèmes de télécommunication