



UNIÓN INTERNACIONAL DE TELECOMUNICACIONES

**UIT-T**

SECTOR DE NORMALIZACIÓN  
DE LAS TELECOMUNICACIONES  
DE LA UIT

**M.1400**

(10/2001)

SERIE M: RGT Y MANTENIMIENTO DE REDES:  
SISTEMAS DE TRANSMISIÓN, CIRCUITOS  
TELEFÓNICOS, TELEGRAFÍA, FACSIMIL Y CIRCUITOS  
ARRENDADOS INTERNACIONALES

Designaciones e intercambio de información

---

**Designaciones para la interconexión entre  
operadores de red**

Recomendación UIT-T M.1400

(Anteriormente Recomendación del CCITT)

---

RECOMENDACIONES UIT-T DE LA SERIE M

**RGT Y MANTENIMIENTO DE REDES: SISTEMAS DE TRANSMISIÓN, CIRCUITOS TELEFÓNICOS, TELEGRAFÍA, FACSIMIL Y CIRCUITOS ARRENDADOS INTERNACIONALES**

Introducción y principios generales de mantenimiento y organización del mantenimiento	M.10–M.299
Sistemas internacionales de transmisión	M.300–M.559
Circuitos telefónicos internacionales	M.560–M.759
Sistemas de señalización por canal común	M.760–M.799
Circuitos internacionales utilizados para transmisiones de telegrafía y de telefotografía	M.800–M.899
Enlaces internacionales arrendados en grupo primario y secundario	M.900–M.999
Circuitos internacionales arrendados	M.1000–M.1099
Sistemas y servicios de telecomunicaciones móviles	M.1100–M.1199
Red telefónica pública internacional	M.1200–M.1299
Sistemas internacionales de transmisión de datos	M.1300–M.1399
<b>Designaciones e intercambio de información</b>	<b>M.1400–M.1999</b>
Red de transporte internacional	M.2000–M.2999
Red de gestión de las telecomunicaciones	M.3000–M.3599
Redes digitales de servicios integrados	M.3600–M.3999
Sistemas de señalización por canal común	M.4000–M.4999

*Para más información, véase la Lista de Recomendaciones del UIT-T.*

## **Recomendación UIT-T M.1400**

### **Designaciones para la interconexión entre operadores de red**

#### **Resumen**

Esta Recomendación abarca las designaciones para la interconexión entre operadores de red de circuitos, grupos, enlaces en grupo y en línea, bloques digitales, trayectos digitales, sistemas de transmisión de datos, bloques digitales creados entre equipos digitales de multiplicación de circuitos, contenedores virtuales y secciones múltiplex.

La información de designación se dispone en dos capas:

- Capa 1: La información exclusiva; la designación.
- Capa 2: La información adicional; la información asociada.

Mediante una serie de ejemplos se dan directrices a los usuarios.

#### **Orígenes**

La Recomendación UIT-T M.1400, revisada por la Comisión de Estudio 4 (2001-2004) del UIT-T, fue aprobada por el procedimiento de la Resolución 1 de la AMNT el 14 de octubre de 2001.

#### **Palabras clave**

Designación, identificación.

## PREFACIO

La UIT (Unión Internacional de Telecomunicaciones) es el organismo especializado de las Naciones Unidas en el campo de las telecomunicaciones. El UIT-T (Sector de Normalización de las Telecomunicaciones de la UIT) es un órgano permanente de la UIT. Este órgano estudia los aspectos técnicos, de explotación y tarifarios y publica Recomendaciones sobre los mismos, con miras a la normalización de las telecomunicaciones en el plano mundial.

La Asamblea Mundial de Normalización de las Telecomunicaciones (AMNT), que se celebra cada cuatro años, establece los temas que han de estudiar las Comisiones de Estudio del UIT-T, que a su vez producen Recomendaciones sobre dichos temas.

La aprobación de Recomendaciones por los Miembros del UIT-T es el objeto del procedimiento establecido en la Resolución 1 de la AMNT.

En ciertos sectores de la tecnología de la información que corresponden a la esfera de competencia del UIT-T, se preparan las normas necesarias en colaboración con la ISO y la CEI.

## NOTA

En esta Recomendación, la expresión "Administración" se utiliza para designar, en forma abreviada, tanto una administración de telecomunicaciones como una empresa de explotación reconocida de telecomunicaciones.

## PROPIEDAD INTELECTUAL

La UIT señala a la atención la posibilidad de que la utilización o aplicación de la presente Recomendación suponga el empleo de un derecho de propiedad intelectual reivindicado. La UIT no adopta ninguna posición en cuanto a la demostración, validez o aplicabilidad de los derechos de propiedad intelectual reivindicados, ya sea por los miembros de la UIT o por terceros ajenos al proceso de elaboración de Recomendaciones.

En la fecha de aprobación de la presente Recomendación, la UIT no ha recibido notificación de propiedad intelectual, protegida por patente, que puede ser necesaria para aplicar esta Recomendación. Sin embargo, debe señalarse a los usuarios que puede que esta información no se encuentre totalmente actualizada al respecto, por lo que se les insta encarecidamente a consultar la base de datos sobre patentes de la TSB.

© UIT 2002

Es propiedad. Ninguna parte de esta publicación puede reproducirse o utilizarse, de ninguna forma o por ningún medio, sea éste electrónico o mecánico, de fotocopia o de microfilm, sin previa autorización escrita por parte de la UIT.

## ÍNDICE

### Página

1	Campo de aplicación.....	1
2	Referencias.....	2
3	Definiciones.....	3
4	Abreviaturas.....	5
5	Marco de referencia.....	5
5.1	Capa 1.....	6
5.2	Capa 2.....	7
5.3	Implementación.....	8
5.4	Información sobre los operadores.....	8
6	Designaciones para la interconexión de circuitos públicos conmutados.....	8
6.1	Generalidades.....	8
6.2	Circuitos de tipo telefónico.....	10
6.2.1	Consideraciones generales.....	10
6.2.2	Circuitos telefónicos utilizados en explotación manual.....	10
6.2.3	Circuitos telefónicos unidireccionales utilizados para explotación semiautomática o automática.....	10
6.2.4	Circuitos telefónicos bidireccionales utilizados para explotación semiautomática o automática.....	11
6.3	Circuitos utilizados para los servicios télex y telegráfico conmutados.....	11
6.4	Circuitos de interconexión en la red pública conmutada de datos.....	11
6.5	Información asociada.....	11
7	Información asociada a la interconexión de circuitos públicos conmutados.....	12
7.1	Urgencia del restablecimiento [elemento 1].....	12
7.2	Países terminales [elemento 2].....	12
7.3	Nombres de los operadores de red/proveedores de servicio [elemento 3].....	12
7.4	Estación directora [estación o estaciones subdirectora(s)] [elemento 4].....	13
7.5	Puntos de avisos de averías [elemento 5].....	13
7.6	Encaminamiento [elemento 6].....	14
7.7	Asociación [elemento 7].....	14
7.8	Información sobre equipos [elemento 8].....	14
7.9	Utilización [elemento 9].....	15
7.10	Información sobre medios de transmisión [elemento 10].....	15
7.11	Composición de la transmisión [elemento 11].....	16
7.12	Anchura de banda o velocidad binaria [elemento 12].....	16

	<b>Página</b>
7.13	Tipo de señalización [elemento 13] ..... 16
8	Designaciones de circuitos fijos (no conmutados) de interconexión entre operadores ..... 17
8.1	Consideraciones generales ..... 17
8.2	Interconexión de circuitos arrendados ..... 18
8.2.1	Consideraciones generales ..... 18
8.2.2	Circuitos analógicos arrendados utilizados para telefonía ..... 19
8.2.3	Circuitos analógicos arrendados utilizados para telegrafía ..... 19
8.2.4	Circuitos telegráficos arrendados ..... 19
8.2.5	Circuitos analógicos arrendados utilizados para transmisión de datos ..... 19
8.2.6	Circuitos analógicos arrendados utilizados para fototelegrafía o facsímil .... 19
8.2.7	Circuitos analógicos arrendados utilizados para transmisiones radiofónicas ..... 20
8.2.8	Circuitos analógicos arrendados utilizados para transmisiones de televisión ..... 20
8.2.9	Circuitos arrendados utilizados para transmisión vídeo digital ..... 21
8.2.10	Circuitos analógicos arrendados que conectan equipos terminales de multiplicación de circuitos en las instalaciones de abonado ..... 21
8.2.11	Circuitos analógicos arrendados utilizados para transmisiones de tipos distintos de los enumerados anteriormente o utilizados para diversas combinaciones de transmisiones ..... 21
8.2.12	Circuitos analógicos arrendados que conectan tres o más puntos ..... 21
8.2.13	Grupos primarios, secundarios, etc. analógicos arrendados ..... 22
8.2.14	Enlaces analógicos arrendados en grupo primario, secundario, etc. .... 22
8.2.15	Circuitos digitales arrendados que conectan dos lugares ..... 22
8.2.16	Circuitos digitales arrendados que conectan tres o más puntos ..... 23
8.3	Circuitos públicos fijos (no conmutados) ..... 23
8.3.1	Generalidades ..... 23
8.3.2	Circuitos utilizados para transmisiones radiofónicas ..... 24
8.3.3	Circuitos utilizados para transmisiones de televisión ..... 25
8.3.4	Circuitos para transmisiones audio y vídeo digitales ..... 25
8.3.5	Circuitos de tipo telefónico utilizados para fototelegrafía o facsímil ..... 25
8.3.6	Circuitos de tipo telefónico utilizados para proporcionar enlaces de telegrafía armónica ..... 25
8.3.7	Circuitos de tipo telefónico utilizados para proporcionar sistemas de telegrafía TDM (con multiplexación por división en el tiempo) ..... 26
8.3.8	Circuitos de tipo telefónico utilizados para transmisión de datos ..... 26
8.3.9	Circuitos de tipo telefónico utilizados como enlaces de transferencia para los sistemas de señalización por canal común N.º 6 y N.º 7 ..... 26
8.4	Información asociada ..... 26
9	Información asociada a la interconexión de circuitos fijos ..... 27

	<b>Página</b>
9.1 Urgencia del restablecimiento [elemento 1] .....	27
9.2 Países terminales [elemento 2] .....	27
9.3 Nombres de los operadores de red/proveedores de servicio [elemento 3] .....	28
9.4 Estación directora [estación o estaciones subdirectora(s)] [elemento 4] .....	28
9.5 Puntos de avisos de averías [elemento 5] .....	28
9.6 Encaminamiento [elemento 6] .....	29
9.7 Asociación [elemento 7] .....	29
9.8 Información sobre equipos [elemento 8] .....	30
9.9 Utilización [elemento 9] .....	31
9.10 Información sobre medios de transmisión [elemento 10] .....	31
9.11 Composición de la transmisión [elemento 11] .....	31
9.12 Anchura de banda o velocidad binaria [elemento 12] .....	32
9.13 Tipo de señalización [elemento 13] .....	32
9.14 Recomendaciones del UIT-T aplicables [elemento 14] .....	33
10 Designaciones de los grupos primarios, secundarios, etc., de interconexión (bidireccionales y unidireccionales) .....	33
10.1 Consideraciones generales .....	33
10.2 Grupos primarios bidireccionales, etc. ....	34
10.2.1 Grupo primario .....	34
10.2.2 Grupo secundario .....	34
10.2.3 Grupo terciario .....	35
10.2.4 Grupo cuaternario .....	35
10.2.5 Utilización de los grupos primarios, etc. ....	35
10.2.6 Grupos primarios y secundarios de restablecimiento .....	35
10.3 Grupos primarios y secundarios unidireccionales .....	35
10.3.1 Grupos primarios y secundarios unidireccionales con destinos múltiples ....	35
10.3.2 Grupos primarios y secundarios unidireccionales con un solo destino .....	36
10.4 Información asociada .....	36
11 Designaciones de los enlaces de grupo primario, de grupo secundario y de línea de interconexión .....	37
11.1 Enlaces en grupo primario y secundario .....	37
11.1.1 Enlaces clásicos no conectados a su equipo terminal .....	37
11.1.2 Enlaces de restablecimiento .....	37
11.2 Enlaces en línea .....	37
11.3 Información asociada .....	39
12 Información asociada a grupos, enlaces de grupo y enlaces de línea de interconexión .....	39

	<b>Página</b>
12.1 Urgencia del restablecimiento [elemento 1] .....	39
12.2 Países terminales [elemento 2] .....	40
12.3 Nombres de los operadores de red/proveedores de servicio [elemento 3] .....	40
12.4 Estación directora [estación o estaciones subdirectora(s)] [elemento 4] .....	41
12.5 Puntos de avisos de averías [elemento 5] .....	41
12.6 Encaminamiento [elemento 6] .....	42
12.7 Asociación [elemento 7] .....	43
12.8 Información sobre equipos [elemento 8] .....	43
12.9 Utilización [elemento 9] .....	43
12.10 Información sobre medios de transmisión [elemento 10] .....	44
12.11 Información de extremo a extremo o acuerdo de explotación [elemento 11] .....	44
12.11.1 Información de extremo a extremo (únicamente para rutas mixtas analógico/digitales) .....	44
12.11.2 Acuerdo de explotación (únicamente para grupos primarios, enlaces en grupo primario y enlaces en línea) .....	45
12.12 Anchura de banda [elemento 12] .....	45
12.13 Ocupación (para grupos primarios, secundarios, etc. y para enlaces en línea) [elemento 13] .....	45
13 Designación de bloques digitales de interconexión (bidireccionales y unidireccionales) .....	46
13.1 Consideraciones generales .....	46
13.2 Bloques digitales bidireccionales .....	47
13.2.1 Configuración simétrica .....	47
13.2.2 Configuración asimétrica .....	48
13.3 Bloques digitales de restablecimiento .....	48
13.4 Bloques digitales unidireccionales con destinos múltiples .....	48
13.5 Bloques digitales unidireccionales con un solo destino .....	49
13.6 Información asociada .....	49
14 Designación de trayectos digitales de interconexión .....	49
14.1 Trayectos digitales clásicos no conectados a sus equipos terminales .....	49
14.2 Trayectos digitales de restablecimiento .....	50
14.3 Secciones de línea digital y secciones radiodigitales .....	50
14.4 Información asociada .....	50
15 Designaciones de rutas en una red de transmisión mixta analógico/digital .....	50
15.1 Rutas de transmisión con una conversión de analógico a digital .....	51
15.1.1 Grupos primarios, secundarios, etc. que forman parte de una ruta mixta analógico/digital .....	51



15.1.2	Bloques y trayectos digitales que forman parte de una ruta de transmisión mixta analógico/digital .....	51
15.1.3	Designaciones de extremo a extremo .....	52
15.2	Rutas de transmisión con dos conversiones de analógico a digital .....	52
15.2.1	Designaciones de extremo a extremo .....	52
15.2.2	Designación de sección intermedia .....	53
15.3	Rutas de transmisión con más de dos conversiones de analógico a digital .....	54
15.4	Información asociada.....	54
16	Designación de los sistemas de transmisión de datos.....	54
16.1	Consideraciones generales.....	54
16.2	Enlaces de transmisión de datos .....	56
16.3	Información asociada.....	56
17	Designación de bloques digitales de interconexión creados por la interconexión de equipo digital de multiplicación de circuitos (DCME).....	57
17.1	Consideraciones generales.....	57
17.2	Configuración multihaz de equipos digitales de multiplicación de circuitos (DCME) .....	58
17.3	Equipo de codificación a baja velocidad binaria .....	59
17.4	Información asociada.....	59
18	Jerarquía digital síncrona (SDH) .....	60
18.1	Designación de las secciones múltiplex de la jerarquía digital síncrona .....	60
18.1.1	Consideraciones generales.....	60
18.1.2	Información asociada.....	61
18.2	Designación de los contenedores virtuales de interconexión .....	61
18.2.1	Consideraciones generales.....	61
18.2.2	Información asociada.....	63
18.3	Contenedores virtuales concatenados .....	63
18.4	Circuitos arrendados basados en la SDH.....	64
18.4.1	Consideraciones generales.....	64
18.4.2	Designaciones.....	65
18.4.3	Aplicación.....	65
18.4.4	Información asociada.....	65
19	Información asociada a la interconexión de bloques, trayectos y sistemas de transmisión de datos digitales creadas por la interconexión de equipos digitales de multiplicación de circuitos (DCME), secciones múltiplex SDH y contenedores virtuales.....	65
19.1	Urgencia del restablecimiento [elemento 1].....	65
19.2	Países terminales [elemento 2] .....	66

19.3	Nombres de los operadores de red/proveedores de servicio [elemento 3] .....	66
19.4	Estación directora [estación o estaciones subdirectora(s)] [elemento 4] .....	67
19.5	Puntos de avisos de averías [elemento 5] .....	67
19.6	Encaminamiento [elemento 6] .....	68
19.7	Asociación [elemento 7] .....	69
19.7.1	Información sobre bloques, trayectos, sistemas de transmisión de datos, bloques digitales de reserva creados entre equipos DCME, contenedores virtuales y secciones múltiplex.....	69
19.7.2	Información sobre encaminamiento diverso.....	69
19.7.3	Información sobre encaminamiento consecutivo .....	70
19.7.4	Información sobre mantenimiento del orden secuencial de los trayectos digitales (concatenación) .....	70
19.8	Información sobre equipos [elemento 8] .....	70
19.9	Utilización [elemento 9] .....	71
19.10	Información sobre medios de transmisión [elemento 10].....	72
19.11	Información de extremo a extremo, composición de la transmisión o acuerdo de explotación [elemento 11] .....	72
19.11.1	Información de extremo a extremo (únicamente para bloques y trayectos en rutas mixtas analógico/digital).....	72
19.11.2	Composición de la transmisión (para sistemas de transmisión de datos).....	73
19.11.3	Acuerdo de explotación (únicamente para bloques digitales, trayectos digitales, contenedores virtuales y secciones múltiplex SDH).....	73
19.12	Velocidad binaria (para bloques, trayectos y secciones múltiplex SDH) [elemento 12] .....	73
19.13	Ocupación (excepto para trayectos) [elemento 13] .....	74
19.14	Número real de canales e identificador del punto de acceso [elemento 14].....	76
19.14.1	Número real de canales (únicamente para los bloques primarios) .....	76
19.14.2	Identificadores del punto de acceso (contenedores virtuales y secciones múltiplex SDH).....	77
19.15	Información de temporización (únicamente para bloques) [elemento 15] .....	77
19.16	Sentido de transmisión (para bloques unidireccionales) [elemento 16] .....	78
20	Designación de conexiones del modo de transporte asíncrono (ATM, <i>asynchronous transport mode</i> ) .....	78
20.1	Generalidades.....	78
20.2	Enlaces de transporte .....	79
20.3	Trayecto virtual.....	80
20.4	Canales virtuales .....	80
20.5	Capa 2 ATM .....	81
21	Información asociada relativa al modo de transporte asíncrono (ATM) .....	81

	<b>Página</b>
21.1 Urgencia del restablecimiento [elemento 1] .....	81
21.2 Países terminales [elemento 2] .....	82
21.3 Nombre de los operadores de red/proveedores de servicio [elemento 3] .....	82
21.4 Estación directora y estación o estaciones subdirectora(s) [elemento 4].....	82
21.5 Puntos de avisos de averías [elemento 5] .....	82
21.6 Encaminamiento [elemento 6] .....	82
21.7 Asociación [elemento 7] .....	82
21.8 Información sobre equipos [elemento 8] .....	82
21.9 Utilización [elemento 9] .....	82
21.10 Información sobre medios de transmisión [elemento 10].....	82
21.11 Acuerdo de explotación [elemento 11].....	82
21.12 Elemento no asignado [elemento 12].....	82
21.13 Ocupación [elemento 13].....	82
21.14 Sentido de transmisión (únicamente para servicios de red de tránsito unidireccional) [elemento 14].....	82
21.15 Capacidad de transferencia ATM [elemento 15].....	83
21.16 Descriptor de tráfico de fuente [elemento 16] .....	83
21.17 Tolerancia a la variación de retardo de célula [elemento 17] .....	84
21.18 Calidad de servicio [elemento 18] .....	84
22 Servicios de red de tránsito .....	85
22.1 Consideraciones generales .....	85
22.2 Servicio de tránsito de transmisión digital.....	86
22.3 Servicio de tránsito de fibras oscuras .....	87
22.4 Información asociada .....	87
23 Información asociada relativa al servicio de red de tránsito.....	88
23.1 Urgencia del restablecimiento [elemento 1] .....	88
23.2 Países terminales [elemento 2] .....	88
23.3 Nombre de los operadores de red/proveedores de servicio [elemento 3] .....	88
23.4 Estación directora [estación o estaciones subdirectoradas] [elemento 4].....	88
23.5 Puntos de avisos de averías [elemento 5] .....	88
23.6 Encaminamiento [elemento 6] .....	88
23.7 Asociación [elemento 7] .....	88
23.8 Información sobre equipos [elemento 8] .....	88
23.9 Utilización [elemento 9] .....	88
23.10 Información sobre medios de transmisión [elemento 10].....	88
23.11 SLA [elemento 11].....	89

	<b>Página</b>
23.12 Velocidad binaria [elemento 12].....	89
23.13 Identificador comercial [elemento 13].....	89
23.14 Elemento no asignado [elemento 14].....	89
23.15 Información sobre temporización [elemento 15].....	89
23.16 Sentido de transmisión (únicamente para servicios de red de tránsito unidireccional) [elemento 16].....	89
24 Designaciones relativas a la multiplexación por división de longitud de onda (simple y densa).....	89
24.1 Consideraciones generales.....	89
24.2 El equipo.....	90
24.3 Configuraciones para los sistemas de transmisión recientemente creados.....	91
24.4 Formato general de los sistemas ópticos de transmisión.....	94
24.4.1 Los códigos de función.....	95
24.5 Información asociada.....	97
25 Información asociada relativa a DWDM.....	97
26 Designaciones excepcionales.....	99
26.1 Designaciones excepcionales con inteligencia en el número de serie.....	99
Anexo A – Ejemplos completos de información de designación.....	100
A.1 Ejemplo completo de información de designación de un circuito telefónico público conmutado.....	100
A.2 Ejemplo completo de la información de designación de un circuito analógico arrendado.....	100
A.3 Ejemplos completos de información de designación de un grupo primario y de un enlace en grupo primario de interconexión.....	101
A.3.1 Ejemplo completo de información de designación de un grupo primario de interconexión.....	101
A.3.2 Ejemplo completo de información de designación de un enlace en grupo primario de interconexión.....	102
A.4 Ejemplo completo de información de designación de un bloque digital, un trayecto digital y un sistema de transmisión de datos, bloques creados para la interconexión entre equipos DCME, contenedores virtuales y secciones múltiplex de la SDH.....	103
A.4.1 Ejemplo completo de información de designación de un bloque primario digital de interconexión (bidireccional).....	103
A.4.2 Ejemplo completo de información de designación de un trayecto digital de interconexión.....	107
A.4.3 Ejemplo completo de información de designación de un sistema de transmisión de datos de interconexión.....	107
A.4.4 Ejemplo completo de información de designación de un bloque creado por interconexión de equipos digitales de multiplicación de circuitos.....	108

	<b>Página</b>
A.4.5 Ejemplo completo de designación de un contenedor virtual de interconexión .....	109
A.4.6 Ejemplo completo de información de designación de una sección múltiplex de interconexión .....	110
Anexo B – Direccionamiento KLM y su relación con los intervalos de tiempo para contenedores virtuales.....	111
B.1 Relación del direccionamiento KLM con la numeración de los intervalos de tiempo .....	111
B.2 Direccionamiento KLM de la ocupación de unVC-4 .....	111
B.3 Comparación entre las anotaciones direccionamiento KLM – Numeración del intervalo de tiempo .....	112
Anexo C – Números de las cláusulas de referencia para los distintos tipos de rutas .....	114
Anexo D – Numeración de canales en el sistema de transmisión de datos .....	116
Anexo E – Formulario de notificación de la lista de códigos de operador de la UIT.....	119

## Introducción

La designación de las rutas de interconexión tiene gran importancia con fines de identificación y de información.

Los desarrollos técnicos, particularmente los debidos a la tecnología digital, permiten disponer de una cada vez mayor gama de técnicas y una utilización más eficiente de los equipos.

La información sobre los equipos y las técnicas utilizadas resulta de gran interés para el personal de las áreas de mantenimiento y operación. Las condiciones operacionales actuales pueden ser más complicadas que las anteriormente existentes, por ejemplo, como consecuencia de una mayor competencia en el sector de las telecomunicaciones. Otra consideración a tener en cuenta es el efecto de la utilización automatizada de ficheros, a menudo necesaria para operadores de red y proveedores de servicios, cuya utilización se ve facilitada por la normalización de las designaciones.

Esta versión de la Rec. UIT-T M.1400 incluye las revisiones siguientes:

- 1) Cambio del título de la Rec. UIT-T M.1400 del anterior "Designaciones para las redes entre operadores" por la nueva "Designaciones para la interconexión entre operadores de red", sustituyendo en el texto la referencia a "entre operadores" por "interconexión" o "interconectados".
- 2) Reestructuración del texto de conformidad con la "Guía para la elaboración y presentación de textos para Recomendaciones del UIT-T", al que en lo sucesivo se hará referencia como "Guía de presentación".
- 3) Introducción de una nueva cláusula 1, Campo de aplicación.
- 4) Revisión de la cláusula "Información sobre las empresas de explotación", que se sustituye por "Información sobre los operadores".
- 5) Se importan definiciones sobre operadores de red y sobre proveedores de servicios de la Rec. UIT-T M.3208.1 y de la Rec. UIT-T M.3320. La definición de operador utilizada en esta Recomendación corresponde a operador de red o a proveedor de servicio.
- 6) Se añade la designación de "STM virtuales" que constan de contenedores virtuales concatenados.
- 7) Se añade la designación de trayectos de restablecimiento dedicados.
- 8) Se revisa el sufijo de capa 1 utilizado en la designación de rutas. Debido a la creciente competencia en las telecomunicaciones, el número de interconexiones ha aumentado sensiblemente. En consecuencia, el espacio reservado para codificar las designaciones ya no es suficiente. Además, el entorno multioperador exige más garantías sobre el carácter exclusivo de los códigos. Finalmente, se reduce la ambigüedad de los nombres de las ciudades: el nombre del país se incluye en la designación de la ruta para distinguir entre ciudades con el mismo nombre en distintos países.

De acuerdo con estas nuevas condiciones, las designaciones de las terminaciones de rutas incluirán en el futuro más información y serán más complejas y largas. La nueva estructura de sufijos exige la adaptación de los sistemas de soporte de las operaciones utilizados para la administración de la red.

La implementación de la nueva estructura de la capa 1, que se muestra para el caso general en el cuadro 1, y que también se refleja en otros cuadros, se analizará en Circulares de la TSB de la UIT y se realizará en dos fases:

- A partir del 1 de enero de 2003, se permitirá la utilización de la nueva estructura, con elementos de datos facultativos para la designación de nuevas rutas.
- A partir del 1 de enero de 2004, la nueva estructura será asimismo aplicable a la designación de rutas existentes.

## **Recomendación UIT-T M.1400**

### **Designaciones para la interconexión entre operadores de red<sup>1</sup>**

#### **1 Campo de aplicación**

En esta Recomendación se definen designaciones e información adicional destinadas principalmente a las comunicaciones persona-persona entre operadores, es decir, operadores de red o proveedores de servicio.

Esta Recomendación se centra en las necesidades humanas sobre formatos de datos estables y reconocibles con independencia del medio sobre el que se comuniquen. Por lo tanto, para soportar comunicaciones persona-persona, los formatos definidos en esta Recomendación deberán también proporcionarse en las correspondientes interfaces persona-computadora. De esta forma, en esta Recomendación se definen los formatos de presentación para interfaces entre sistemas de computadoras, tales como las interfaces X de la RGT o las interfaces entre computadoras no incluidas en la RGT. Sin embargo, debe poder establecerse automáticamente una correspondencia entre los formatos persona-computadora y los formatos computadora-computadora, y viceversa. Los detalles de esta correspondencia quedan pendientes de estudio.

La Recomendación amplía la designación previa de rutas internacionales para abarcar también las rutas entre operadores nacionales. Esta ampliación aumenta en gran medida el número de rutas y de nodos que deben identificarse, ampliándose por tanto los espacios destinados a los nombres que deben proporcionarse.

La Recomendación define designaciones e información adicional que deben intercambiarse entre dos operadores. Sin embargo, la Recomendación se centra en la información sobre los recursos de red, los operadores y sus direcciones, y no define la identificación de órdenes o transacciones, ni información adicional sobre el estado o el procesamiento de dichas órdenes o transacciones.

La definición de la información es independiente de la funcionalidad que ésta soporta. Sin embargo, el conjunto de información definida en esta Recomendación soporta básicamente el aprovisionamiento y el mantenimiento de la red. Además, esta Recomendación puede abarcar información necesaria para otras funciones RGT o no RGT, tales como las órdenes (de servicio) y la facturación.

Esta Recomendación está destinada a soportar las comunicaciones entre operadores de red, pero puede asimismo soportar comunicaciones entre operadores de red y proveedores de servicio, intermediarios, minoristas, clientes e instaladores.

Esta Recomendación está destinada a definir las designaciones y la información adicional para el personal técnico y el personal dedicado al tratamiento de ficheros, así como para los terminales que soporta la red, sirviendo como información de diseño para desarrolladores de sistemas de apoyo a la explotación.

---

<sup>1</sup> Circuitos, grupos, enlaces en grupo y línea, bloques digitales, trayectos digitales, sistemas de transmisión de datos, bloques digitales creados entre equipos de multiplicación de circuitos digitales, contenedores virtuales, secciones múltiplex e información conexas.

La Recomendación utiliza en sus descripciones lenguaje natural informal, cuadros y figuras. Para permitir la interacción automática entre sistemas de computadoras de distintos operadores es necesaria una mayor formalización. Igualmente, la formalización puede conducir a la redefinición del campo de aplicación de la Recomendación. Estos asuntos quedan en estudio.

## 2 Referencias

Las siguientes Recomendaciones del UIT-T y otras referencias contienen disposiciones que, mediante su referencia en este texto, constituyen disposiciones de la presente Recomendación. Al efectuar esta publicación, estaban en vigor las ediciones indicadas. Todas las Recomendaciones y otras referencias son objeto de revisiones por lo que se preconiza que los usuarios de esta Recomendación investiguen la posibilidad de aplicar las ediciones más recientes de las Recomendaciones y otras referencias citadas a continuación. Se publica periódicamente una lista de las Recomendaciones UIT-T actualmente vigentes.

- [1] Recomendación UIT-T B.13 (1988), *Términos y definiciones de la Recomendación CCITT Q.9 (1988), Vocabulario de términos relativos a la conmutación y la señalización.*
- [2] ISO 3166:1993, *Codes for the representation of names of countries.*
- [3] Recomendación UIT-T R.70 (1988), *Denominación de los circuitos telegráficos internacionales.*
- [4] Recomendación UIT-T M.1055 (1988), *Ajuste de un circuito internacional arrendado multiterminal.*
- [5] Recomendación UIT-T M.1012 (1988), *Estación directora de circuito para circuitos arrendados y especiales.*
- [6] Recomendación UIT-T M.1013 (1988), *Estación subdirectora de circuito para circuitos arrendados y especiales.*
- [7] Recomendación UIT-T M.1045 (1996), *Intercambio preliminar de información para la provisión de circuitos internacionales arrendados y sistemas internacionales de transmisión de datos.*
- [8] Recomendación UIT-T Q.8 (1988), *Sistemas de señalización que deben emplearse para la explotación manual y automática de circuitos internacionales analógicos arrendados.*
- [9] Recomendación UIT-T M.1020 (1993), *Características de los circuitos internacionales arrendados de calidad especial con acondicionamiento especial en la anchura de banda.*
- [10] Recomendaciones UIT-T G.731 a G.755 sobre *Principales características de los equipos multiplex digitales primarios, de segundo orden y de orden superior.*
- [11] Recomendación UIT-T G.113 (2001), *Degradaciones de la transmisión debido al tratamiento de las señales vocales.*
- [12] Recomendación UIT-T E.171 (1988), *Plan de encaminamiento telefónico internacional.*
- [13] Recomendación UIT-T G.702 (1988), *Velocidades binarias de la jerarquía digital.*
- [14] Recomendación UIT-T G.811 (1997), *Características de temporización de los relojes de referencia primarios.*
- [15] Recomendación UIT-T M.80 (1988), *Estaciones directoras.*
- [16] Recomendación UIT-T M.90 (1988), *Estaciones subdirectoras.*
- [17] Recomendación UIT-T M.1510 (1992), *Intercambio de información sobre los puntos de contacto para el mantenimiento de los servicios internacionales y la red internacional.*



- [18] Recomendación UIT-T M.2130 (2000), *Procedimientos operativos para el mantenimiento de la red de transporte.*
- [19] Recomendación UIT-T M.20 (1992), *Filosofía de mantenimiento de las redes de telecomunicaciones.*
- [20] Recomendación UIT-T G.707/Y.1322 (2000), *Interfaz de nodo de red para la jerarquía digital síncrona.*
- [21] Recomendación UIT-T V.29 (1988), *Módem a 9600 bit/s normalizado para uso en circuitos arrendados de tipo telefónico punto a punto a cuatro hilos.*
- [22] *Lista de códigos de operador internacional* publicada periódicamente en el Boletín de Explotación del UIT-T.
- [23] Recomendación UIT-T E.164 (1997), *Plan internacional de numeración de telecomunicaciones públicas.*
- [24] Recomendación UIT-T M.60 (1993), *Terminología y definiciones relativas al mantenimiento.*
- [25] Recomendación UIT-T G.831 (2000), *Capacidades de gestión de las redes de transporte basadas en la jerarquía digital síncrona.*
- [26] Recomendación UIT-T M.1340 (2000), *Objetivos, asignaciones y límites de calidad de funcionamiento para circuitos internacionales arrendados de la jerarquía pliesiónica y enlaces y sistemas internacionales soporte de transmisión de datos.*
- [27] Recomendación UIT-T M.1380 (2000), *Puesta en servicio de circuitos internacionales arrendados soportados por sistemas internacionales de transmisión de datos.*
- [28] Recomendación UIT-T M.1385 (2000), *Mantenimiento de circuitos internacionales arrendados soportados por sistemas internacionales de transmisión de datos.*
- [29] Recomendación UIT-T G.692 (1998), *Interfaces ópticas para sistemas multicanales con amplificadores ópticos.*
- [30] Recomendación UIT-T G.872 (2001), *Arquitectura de las redes de transporte ópticas.*

### 3 Definiciones

En esta Recomendación se definen los términos siguientes.

- 3.1 designación:** Información en un formato estructurado que proporciona identificación de una *ruta*. La designación consta de: *relación de tráfico, código de función y número de serie.*
- 3.2 ruta:** Todos los tipos de conexiones de telecomunicación: circuitos, grupos, bloques, etc.
- 3.3 relación de transporte:** Un par ordenado de terminaciones de *rutas*.
- 3.4 nombre de ciudad:** Nombre oficial de una ciudad tal como se indica en el país al cual pertenece.
- 3.5 sufijo:** Información sobre el nodo de red y el operador de red/proveedor de servicio que explotan el nodo y que están asociados con una terminación de *ruta*.
- 3.6 código de función:** Parte de una designación que identifica el tipo de ruta mediante una característica que la distinga, por ejemplo, la direccionalidad, la velocidad binaria.
- 3.7 número de serie:** Parte de una designación que enumera las rutas que tienen la misma *relación de tráfico* y el mismo *código de función*.
- 3.8 información sobre equipos:** Información sobre el equipo utilizado en la *ruta* cuando requiere una atención especial de mantenimiento.

**3.9 uso:** Información sobre la utilización de la *ruta* cuando el operador requiere dicha utilización.

**3.10 país terminal:** Información que identifica uno de los países donde termina una ruta.

**3.11 información asociada:** Conjunto de informaciones sobre una ruta necesarias para conocer ambas terminaciones de esa ruta.

Observaciones:

- La información asociada se denomina también capa 2.
- El conjunto está subdividido en categorías mediante elementos numerados con determinados formatos. Los elementos comprenden características técnicas como, por ejemplo, encaminamiento y ocupación así como características de explotación tales como estaciones de control.

**3.12 operador de red:** Una organización que opera una red de telecomunicaciones. Un operador de red puede ser un *proveedor de servicio* y viceversa. Un operador de red puede o no proporcionar determinados servicios de telecomunicación. Véanse 1.4.2.3/M.3208 y 1.4.4/M.3320.

**3.13 código de operador de la UIT:** Identificador exclusivo de un operador de red/proveedor de servicio enumerado y mantenido en la "Lista de códigos de operador de la UIT (de conformidad con la Rec. UIT-T M.1400)" [22].

**3.14 información de temporización:** Información utilizada para indicar si un sistema de temporización conforme a G.811 o un sistema de temporización principal/subordinado se aplica al bloque digital. Si se aplica el sistema de temporización principal/subordinado, esta información identifica el principal y el subordinado.

**3.15 bloque digital creado:** Bloque digital creado por la interconexión de dos equipos digitales de multiplicación de circuitos (DCME). La velocidad binaria de esta clase de bloques digitales es de 1544 kbit/s o 2048 kbit/s. Su estructura de trama no coincide con la estructura multitrama definida en la Rec. UIT-T G.704 ya que la velocidad binaria de cada canal es una de las siguientes: 64, 40, 32, 24, 16 kbit/s. El número de canales transportados por un bloque digital creado oscila entre 30 y 240, en múltiplos de 30.

**3.16 asociación:** Información sobre una ruta que identifica cuáles son las demás rutas asociadas y cuál es el tipo de relación entre ellas (por ejemplo, encaminamiento diverso).

**3.17 información sobre medios de transmisión:** Información acerca de una ruta destinada a advertir sobre restricciones de encaminamiento con respecto al medio de transmisión.

**3.18 composición de transmisión:** Información sobre un circuito con respecto al encaminamiento aplicado, es decir, mediante transmisión analógica, digital o mixta.

**3.19 proveedor de servicio:** Referencia general a una entidad que proporciona servicios de telecomunicación a clientes y otros usuarios sobre la base de tarifas o de un contrato. Un proveedor de servicio puede o no operar una red. Un proveedor de servicio puede o no ser cliente de otro proveedor de servicio. Véase 1.4.6/M.3320.

**3.20 operador:** El término "operador" se define como operador de red o proveedor de servicio.

**3.21 bloque digital:** Bloque que forma parte de la jerarquía de multiplexación digital y cuyo formato es conforme a las Recomendaciones UIT-T G.734, G.736, G.742, G.743, G.745, G.751, G.752, G.753 y G.754 [10].

## 4 Abreviaturas

En esta Recomendación se utilizan las siguientes siglas.

AP	Punto de acceso ( <i>access point</i> )
ATM	Modo de transporte asíncrono ( <i>asynchronous transport mode</i> )
BC	Circuito soporte ( <i>bearer circuit</i> )
CIC	Código de identificación de circuito ( <i>circuit identification code</i> )
CO	Compansor ( <i>compandor</i> )
CS	Estación directora ( <i>control station</i> )
CTE	Equipo de modulación de canal ( <i>channel translating equipment</i> )
DC	Circuito derivado ( <i>derived circuit</i> )
DCME	Equipo digital de multiplicación de circuitos ( <i>digital circuit multiplication equipment</i> )
EC	Compensador de eco ( <i>echo cancellor</i> )
EP	Posición par ( <i>even position</i> )
ES	Supresor de eco ( <i>echo suppressor</i> )
GTE	Equipo de modulación de grupo primario ( <i>group translating equipment</i> )
LRE	Codificación a baja velocidad ( <i>low rate encoding</i> )
MICDA	Modulación por impulsos codificados diferencial adaptativa
NO/SP	Operador de red/proveedor de servicio ( <i>network operator/service provider</i> )
OP	Posición impar ( <i>odd position</i> )
PLR	Parte de una ruta más larga ( <i>part of a longer route</i> )
SCS	Estación subdirectora ( <i>subcontrol station</i> )
SDH	Jerarquía digital síncrona ( <i>synchronous digital hierarchy</i> )
SGTE	Equipo de modulación de grupo secundario ( <i>supergroup translating equipment</i> )
SI	Interpolación de la palabra ( <i>speech interpolation</i> )
SLA	Acuerdo de nivel de servicio ( <i>service level agreement</i> )
SPC	Código de punto de señalización ( <i>signalling point code</i> )
TDM	Multiplexación por división en el tiempo ( <i>time division multiplex</i> )
VC	Contenedor virtual ( <i>virtual container</i> )
VC-n	Contenedor virtual <i>n</i> ( <i>virtual container-n</i> )

## 5 Marco de referencia

Para poder disponer de designaciones normalizadas y fáciles de manejar que proporcionen información precisa, la información de designación se construye sobre dos capas:

- Capa 1, que proporciona una identificación exclusiva: la designación;
- Capa 2, que proporciona información adicional necesaria que debe ser conocida en las dos terminaciones de cada ruta: la información asociada.

## 5.1 Capa 1

En el cuadro 1 se indica el formato general de la capa 1 para la designación de todos los tipos de rutas de interconexión.

**Cuadro 1/M.1400 – Formato de designación de capa 1**

Formato de designación	Ciudad A	/	Detalles de terminación	/	ID del operador	/	Código de país	-	Ciudad B	/	Detalles de terminación	/	ID del operador	/	Código de país		Código de función	Número de serie
Tipos de caracteres	Letras o espacios	Barra oblicua	Letras o dígitos	Barra oblicua	Letras o dígitos	Barra oblicua	Letras	Guión	Letras o espacios	Barra oblicua	Letras o dígitos	Barra oblicua	Letras o dígitos	Barra oblicua	Letras	Espacio	Letras o dígitos	Dígitos
Número de caracteres	≤ 12	1	≤ 6	1	≤ 6	1	3	1	≤ 12	1	≤ 6	1	≤ 6	1	3	1	≤ 6	≤ 4
																	↑	Sin espacio

Los elementos del formato de capa 1 son los siguientes:

a) *Relación de transporte*

Una pareja ordenada de identificadores de terminación de ruta.

*Ciudad A* y *Ciudad B* hacen referencia a los nombres de las dos ciudades en las que se encuentran las terminaciones origen y destino de las rutas interconectadas. En cualquier tipo de designación, los nombres de las ciudades (de uno a doce caracteres o espacios) (véase la nota) deben escribirse en caracteres romanos, con el nombre de la ciudad tal como se utiliza en el país al que ésta pertenece.

*Detalles de terminación*, asignado por un operador para identificar de forma exclusiva sus terminaciones de ruta en una ciudad. El detalle de terminación es necesario y consta de uno a seis caracteres.

*ID de operador* es el ICC que identifica al operador que origina una identificación de terminación de ruta [de uno a seis caracteres, cada carácter puede ser alfabético (A–Z) o numérico (0–9)]. En aras de la estabilidad, es preciso que este código no se modifique durante toda la vida del identificador de terminación de ruta, con independencia de cambios que puedan producirse en el operador responsable del mantenimiento del identificador de terminación de ruta. Para determinar el operador actualmente responsable debe hacerse referencia al elemento 3 de información asociada de la capa 2 identificado en la Rec. UIT-T M.1400.

*Código de país* identifica el país donde se encuentra la ciudad. Formato: código alfabético ISO 3166 de tres caracteres.

b) *Código de función* (de uno a seis caracteres alfabéticos o numéricos)

Indica el tipo de ruta.

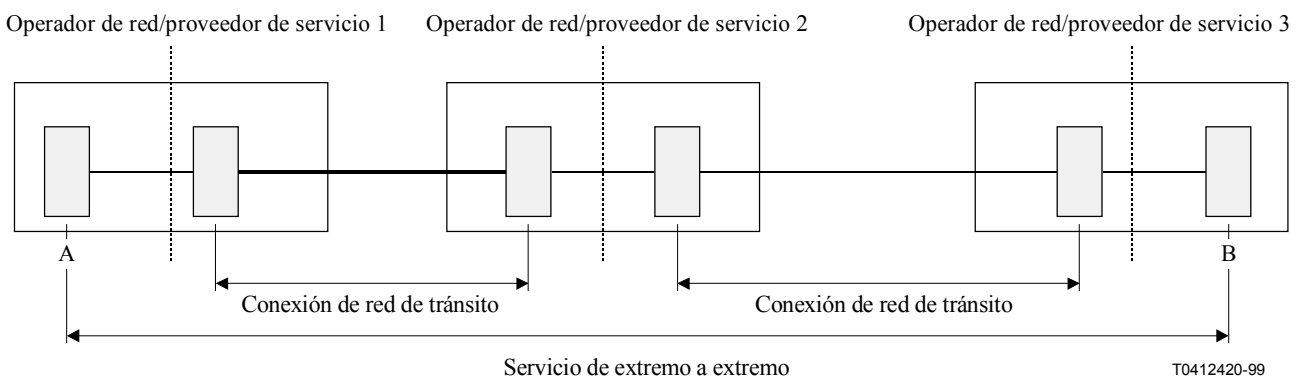
c) *Número de serie* (de uno a cuatro dígitos)

Identifica el ejemplar de la ruta (por ejemplo, circuito, grupo, bloque digital, etc.) en la misma relación de transporte y el mismo código de función. La numeración serie vuelve a iniciarse si existe una diferencia en:

- la relación de transporte,
- el código de función.

NOTA – Si el nombre de la ciudad supera los doce caracteres, el operador responsable suministrará una única abreviatura adecuada que deberá ser exclusiva.

La presente Recomendación incluye especificaciones para dos configuraciones de ruta: una ruta para el servicio extremo a extremo entre puntos extremos A y B como se indica en la figura 1, y otra que comprende un servicio de red de tránsito proporcionado por el operador 2. Es importante señalar que, en la configuración de red de tránsito, el operador 1 y el operador 3 pueden ser el mismo, por ejemplo, cuando el operador 1 opera como competidor del operador 2 en el país. En ese caso, cuando el operador 2 proporciona un servicio de tránsito al operador 1, no necesita conocer el origen, el destino ni ninguna otra característica de la ruta de servicio extremo a extremo del operador 1. Las conexiones de ruta de tránsito se indican mediante sus orígenes y destinos, por oposición al origen y destino de la ruta completa. El operador 1 no comparte la designación de toda la ruta con el operador 2. No obstante, ambos comparten las designaciones de tránsito.



**Figura 1/M.1400 – Red de tránsito**

La utilización de redes de tránsito es el resultado de las nuevas condiciones de explotación debidas a la liberalización de las telecomunicaciones y al consiguiente aumento de la competencia. A fin de tener en cuenta este sistema, la cláusula 22 se ocupa de las redes de tránsito. Además, en cada cláusula donde se aplican las redes de tránsito aparece una nota.

Si existen localidades con nombres idénticos en países diferentes, y si puede haber confusión, los operadores de red/proveedores de servicio en cuestión deben ponerse de acuerdo para identificar el país en la designación del circuito, agregando después del nombre de la localidad un indicativo de país de tres letras, como se define en ISO 3166 [2]. Este indicativo de país debe incluirse en los 12 caracteres del nombre de ciudad, abreviando si es necesario el nombre de ésta.

El número de serie debe escribirse sin ceros a la izquierda.

## 5.2 Capa 2

El formato general de la capa 2 (información asociada) es el siguiente:

- 1      . . . , . . . ;
- 2      . . . , . . . ;
- 3      . . . , . . . ; etc.

Los números que identifican los campos de la capa 2 indican los diversos elementos. Cada elemento proporciona información sobre la ruta, por ejemplo, de orden *operacional*: empresas de explotación y estación directora, etc., o *técnico*: analógico/digital, utilización de equipos especiales, etc. Los elementos proporcionan flexibilidad en la información de designación ya que pueden ampliarse en el futuro si se requiere.

### **5.3 Implementación**

Cuando las designaciones no sean conformes a lo dispuesto en esta Recomendación, por ejemplo, debido a la aplicación de reglas anticuadas, se sugiere a los operadores que modifiquen tales designaciones.

Para facilitar la conversión, los operadores responsables de la estación directora hará una propuesta que contenga designaciones conformes a la capa 1 y propondrá los elementos de información asociada que haya que incluir en la capa 2.

Deberá llegarse a un acuerdo sobre la designación, tras el cual habrá un intercambio de informaciones aceptadas de la capa 2.

Se insta a los operadores a que mantengan actualizada la información asociada de la capa 2. Con ese fin, los operadores que originen un cambio informarán a los demás operadores involucrados.

### **5.4 Información sobre los operadores**

Debido a la liberalización de las telecomunicaciones y a la intensificación de la competencia en dicha industria, se exige la identificación de los operadores o empresas de explotación que mantienen relaciones de interfuncionamiento. Se ha creado una lista centralizada de códigos de operador del UIT-T (ICC, ITU *carrier codes*) cuyo depositario es la TSB (Secretaría del UIT-T) [22]. En lugar de que los operadores envíen individualmente sus ICC a la TSB para su registro, se solicita que las autoridades de regulación nacionales proporcionen a la TSB los códigos validados y la información asociada de los operadores y las redes domésticas e internacionales utilizando el formulario que figura en el anexo E.

Esta lista puede utilizarse para identificar los operadores mediante los registros de capa 2, información asociada, según se explica en 7.3, 12.2 y 19.3.

La solicitud de asignación deberá dirigirse a:

Director de la TSB  
Unión Internacional de Telecomunicaciones  
Place des Nations  
1211 Ginebra 20  
Suiza  
Fax: +41 22 730 58 53

La lista de ICC se actualizará mediante series numeradas de enmiendas que se publicarán en el Boletín de Explotación de la UIT. Asimismo, esta lista está disponible en el sistema ITUDOC (a través de TIES de la UIT) y los abonados pueden consultarla a distancia. La información que se mantendrá figurará en la parte "Sector de Normalización de las Telecomunicaciones de la UIT" de la base de datos documental de la UIT bajo el encabezamiento "Listas anexas al Boletín de Explotación".

## **6 Designaciones para la interconexión de circuitos públicos conmutados**

### **6.1 Generalidades**

En el cuadro 2 se indica el formato de la designación de los circuitos públicos conmutados.

**Cuadro 2/M.1400 – Formato de designación de circuitos públicos conmutados**

Formato de designación	Ciudad A	/	Detalles de central	/	ID del operador	/	Código de país	-	Ciudad B	/	Detalles de central	/	ID del operador	/	Código de país		Código de función	Número de serie
Tipos de caracteres	Letras o espacios	Barra oblicua	Letras o dígitos	Barra oblicua	Letras o dígitos	Barra oblicua	Letras	Guión	Letras o espacios	Barra oblicua	Letras o dígitos	Barra oblicua	Letras o dígitos	Barra oblicua	Letras	Espacio	Letras o dígitos	Dígitos
Número de caracteres	≤ 12	1	≤ 6	1	≤ 6	1	3	1	≤ 12	1	≤ 6	1	≤ 6	1	3	1	1 ó 2	≤ 4
																	↑ Sin espacio	

Los elementos del formato de capa 1 son los siguientes:

a) *Relación de transporte*

Terminación de circuito conmutado A y terminación de circuito conmutado B hacen referencia a los nombres de las dos centrales en las que terminan los circuitos. El nombre de cada central consta de los elementos siguientes: nombre de ciudad, detalles de la central, ID del operador y código de país. El orden de las dos centrales es función de la explotación de los circuitos, que vendrá indicada por el código de función.

*Ciudad* es la ciudad en la que se encuentra la central (de uno a doce caracteres o espacios).

*Detalles de la central* incluye información que hace única a la central en el dominio del operador en dicha ciudad en concreto (véase la nota). Formato: de una a seis letras y/o dígitos.

*ID del operador* es la identificación del operador que ha creado la identificación de la central. Formato: ICC (de una a seis letras y/o dígitos).

*Código de país* identifica el país donde se ubica la ciudad. Formato: código alfabético ISO 3166 de tres caracteres.

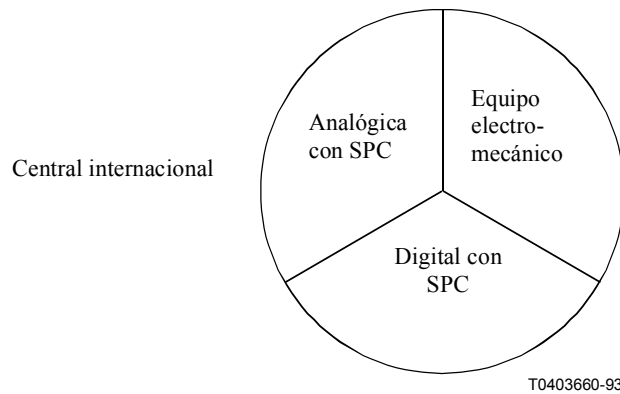
b) *Código de función* (de una a dos letras y/o dígitos)

Indica el tipo de circuito.

c) *Número de serie* (de uno a cuatro dígitos)

Identifica el ejemplar del circuito. La numeración serie vuelve a iniciarse si existe alguna diferencia en la relación de transporte y/o el código de función.

NOTA – En el ejemplo mostrado en la figura 2 puede haber uno o tres detalles de central, lo que ha de decidir el operador.



**Figura 2/M.1400 – Configuración de central**

## 6.2 Circuitos de tipo telefónico

### 6.2.1 Consideraciones generales

Los posibles códigos de función son:

M para circuitos telefónicos manuales;

Z para circuitos telefónicos semiautomáticos o automáticos en explotación unidireccional;

B para circuitos telefónicos en explotación bidireccional.

El número de serie está sujeto a una condición especial: los operadores pueden, mediante acuerdo bilateral, aplicar un número de serie para los circuitos telefónicos de cada ciudad en lugar de hacerlo para cada central.

### 6.2.2 Circuitos telefónicos utilizados en explotación manual

Las terminaciones del circuito se colocan por orden alfabético.

El código de función es: M.

*Ejemplo:*

El primer circuito telefónico para explotación manual entre Londres Keybridge de BT y la central de Paris Bagnolet de France Telecom se designa como:

London/KB/BTPLC/GBR–Paris/BA/FT/FRA M1.

### 6.2.3 Circuitos telefónicos unidireccionales utilizados para explotación semiautomática o automática

Las terminaciones de los circuitos se colocan según el orden correspondiente al sentido en que el circuito se explote.

El código de función es: Z.

*Numeración secuencial:* La numeración de los circuitos explotados en el sentido correspondiente al orden alfabético de las centrales terminales internacionales debe ser impar:  $(2n - 1)$ . Los circuitos explotados en el sentido correspondiente al orden alfabético inverso de las centrales terminales deben tener una numeración par:  $(2n)$ .

*Ejemplos:*

El decimoprimer circuito explotado con tráfico en el sentido desde la central de Londres Mollison de BT a la central Montreal ITE explotada por CanTel (orden alfabético de las ciudades) se designa:



London/SM/BTPLC/GBR–Montreal/1TE/CANTEL/CAN Z21.

El noveno circuito explotado en el sentido de Montreal 1TE a Londres Mollison (orden alfabético inverso de las ciudades) se designa:

Montreal/1ET/CANTEL/CAN–London/SM/BTPLC/GBR Z18.

#### **6.2.4 Circuitos telefónicos bidireccionales utilizados para explotación semiautomática o automática**

Las terminaciones del circuito se colocan por orden alfabético.

El código de función es: B.

*Ejemplo:*

El primer circuito bidireccional entre la central de BT Londres Kelvin y la central de MCI Nueva York 24 se designa:

London/J/BTPLC/GBR–New York/24/MCI/USA B1.

#### **6.3 Circuitos utilizados para los servicios télex y telegráfico conmutados**

Véase la Rec. UIT-T R.70 [3].

#### **6.4 Circuitos de interconexión en la red pública conmutada de datos**

Las terminaciones del circuito se colocan por orden alfabético.

El código de función es: XD.

*Ejemplo:*

El primer circuito público conmutado de datos de interconexión entre la central de Telenor Oslo A y la central de Telia Estocolmo HYX se designa:

Oslo/A/TELNOR/NOR–Stockholm/HYX/TELIA/SWE XD1.

#### **6.5 Información asociada**

La información adicional sobre los circuitos públicos conmutados queda abarcada por los elementos siguientes:

- 1) urgencia del restablecimiento;
- 2) países terminales;
- 3) nombres de los operadores de red/proveedores de servicio;
- 4) estación directora y estación o estaciones subdirectora(s);
- 5) puntos de avisos de averías;
- 6) encaminamiento;
- 7) asociación;
- 8) información sobre equipos;
- 9) utilización;
- 10) información sobre medios de transmisión;
- 11) composición de la transmisión;
- 12) ancho de banda o velocidad binaria;
- 13) tipo de señalización.

Los diversos elementos serán tratados en la cláusula 7.

## **7 Información asociada a la interconexión de circuitos públicos conmutados**

Las subcláusulas siguientes tratan los elementos de información asociada involucrados en la interconexión de circuitos públicos conmutados. En A.1 se incluye un ejemplo completo de información de designación de interconexión de un circuito telefónico público conmutado.

### **7.1 Urgencia del restablecimiento [elemento 1]**

Este elemento proporciona información sobre la urgencia del restablecimiento del circuito, basándose en un acuerdo bilateral entre los operadores de red/proveedores de servicio terminales.

*Formato:*

1. xxx ... xx; (un máximo de 10 caracteres)

*Ilustración:*

- a) si la prioridad es máxima: 1;  
si la prioridad es de segundo orden: 2;  
si la prioridad es de tercer orden: 3; o
- b) si la reparación se necesita, por ejemplo, en menos de 24 horas:  $\leq 24$  h; o
- c) si no es preciso indicar la urgencia: –;

### **7.2 Países terminales [elemento 2]**

Este elemento presenta los países donde termina el circuito.

*Formato:*

2. XXX, YYY; (tres caracteres para cada uno)

*Especificación:*

XXX: código del país de la ciudad A

YYY: código del país de la ciudad B

NOTA – Los códigos corresponden a ISO 3166 [2].

*Ejemplo:*

Para el circuito London/KB/BTPLC/GBR–Paris/BA/FT/FRA M1:

2. UKM, FRA;

### **7.3 Nombres de los operadores de red/proveedores de servicio [elemento 3]**

Este elemento registra los nombres de los operadores de red/proveedores de servicio que explotan el circuito.

Los códigos aplicables pueden seleccionarse de la Lista de códigos de operador de la UIT descrito en 5.4.

*Formato:*

3. YYYYYY, ZZZZZZ; (un máximo de seis caracteres para cada nombre)

*Especificación:*

YYYYYY: código de la empresa que explota el circuito en la ciudad A

ZZZZZZ: código de la empresa que explota el circuito en la ciudad B

*Ejemplo:*

Para el circuito London/KB/BTPLC/GBR–Paris/BA/FT/FRA M1 explotado por BT y FT:

3. BT, FT;

#### **7.4 Estación directora [estación o estaciones subdirectora(s)] [elemento 4]**

Este elemento enumera la estación directora y las estaciones subdirectoradas designadas (de conformidad con las Recomendaciones UIT-T M.80 [15] y M.90 [16]). En la lista de puntos de contacto (Rec. UIT-T M.1510 [17]) figuran más detalles acerca de las estaciones.

*Formato:*

4. CS: designación de la estación directora,  
SCS1: designación de estación subdirectora,  
SCS2: designación de estación subdirectora,  
⋮  
SCSn: designación de estación subdirectora.

*Especificación:*

- CS: designación de la estación directora,
- SCS1: designación de la estación subdirectora terminal,
- SCS2 a SCSn: si procede, otras estaciones subdirectoradas, que tienen que colocarse por orden geográfico siguiendo la relación de tráfico.

*Ejemplo:*

Para el circuito New York/10/ATT/USA–Stockholm/HYX/TELIA/SWE XD1 donde Nueva York es la estación directora y las estaciones subdirectoradas están en Londres y Estocolmo:

4. CS: New York/10/ATT/USA,  
SCS1: Stockholm/HYX/TELIA/SWE,  
SCS2: London/KB/BTPLC/GBR;

#### **7.5 Puntos de avisos de averías [elemento 5]**

Este elemento presenta los nombres de los dos puntos de avisos de averías del circuito. En la lista de puntos de contacto (Rec. UIT-T M.1510 [17]) figura más información sobre los puntos de avisos de averías.

*Formato:*

5. Designación de punto de avisos de averías, designación de punto de avisos de averías;

*Especificación:*

El primer punto de avisos de averías es el del país de la ciudad A.

El segundo punto de avisos de averías es el del país de la ciudad B.

*Ejemplo:*

Para el circuito London/M/BTPLC/GBR–Reims/IP/FT/FRA1 Z999 con puntos de avisos de averías en London M y Reims XRE:

5. London/M/BTPLC/GBR, Reims/XRE/FT/FRA;

## 7.6 Encaminamiento [elemento 6]

Este elemento indica el (los) grupo(s) o bloque(s) primario(s) de interconexión y el (los) número(s) del (de los) canal(es) por los que se encamina el circuito. Si hay más de uno, los grupos o bloques aparecen según el orden geográfico desde la ciudad A a la ciudad B.

*Formato:*

6. Designación de un grupo o bloque primario de interconexión/número de canal, designación de un grupo primario/número de canal, ..., designación de un grupo primario/número de canal;

NOTA – Los grupos o bloques primarios digitales pueden ser unidireccionales. Dos grupos o bloques digitales unidireccionales consecutivos van separados por un signo + en lugar de una coma.

*Ejemplo:*

Para un circuito London/KB/BTPLC/GBR–Santiago/CTCMDO/CHL1 Z27:

6. London/KB/BTPLC/GBR–Paris/IP/FT/FRA 1204/4, Paris/IP/FT/FRA–(MU) 1202/2+Santiago/CTCMDO/CHL–(MU) 1203/3;

## 7.7 Asociación [elemento 7]

Este elemento informa si hay circuitos asociados y, de ser así, de la naturaleza de la asociación.

*Formato:*

7. Código de asociación: designación del circuito asociado;

*Especificación:*

Si el circuito *tiene* un circuito de reserva, el código de asociación es: S seguida del código de función y el número de serie del circuito principal.

Si el circuito *es* un circuito de reserva, el código de asociación es: código de función seguido de una S y el *número de serie del circuito de reserva*.

*Ejemplo 1:*

7. ZS13: Roma/AS/TI/ITA–Zurich/SEL/CHEPTT/CHE T1;

lo que indica que el circuito Z13 es un circuito de reserva para el circuito Roma/AS1/TI/ITA–Zurich/SEL/CHEPTT/CHE T1.

Si el circuito pertenece a un haz de circuitos para el cual debe garantizarse el orden secuencial (de extremo a extremo) de intervalos de tiempo, el código de asociación es: TSG. Las designaciones de los circuitos asociados se abrevian tomando el código de función de los circuitos seguido por el número secuencial más bajo con un guión y el número secuencial más alto.

*Ejemplo 2:*

Si el circuito Sherman Oaks/4ES/ATT/USA–Singapore/EST/ST/SGP B607 pertenece a un haz de 30 circuitos para los cuales debe garantizarse el orden secuencial de intervalos de tiempo, la asociación es:

7. TSG: B601–630;

## 7.8 Información sobre equipos [elemento 8]

Este elemento registra cualquier equipo del circuito que requiera una atención especial de mantenimiento.

*Formato:*

8. XX, XX, XX, XX, XX;

*Especificación:*

Si el circuito ha sido encaminado a través de un equipo de multiplicación de circuitos analógicos: AM.

Si el circuito ha sido encaminado a través de un equipo digital de multiplicación de circuitos:

- utilizando codificación de velocidad binaria reducida: RB
- utilizando interpolación de la palabra: SI

Si el circuito tiene un compansor: CO

Si el circuito tiene un supresor de eco: ES

Si el circuito tiene un cancelador (compensador) de eco: EC

Si el circuito tiene un supresor de eco en el país terminal de la ciudad A y un cancelador de eco en el país terminal de la ciudad B: ES, EC (es posible cualquier combinación de EC y ES).

Si el circuito es un circuito soporte: BC

Si el circuito es un circuito derivado: DC

NOTA 1 – Si es necesario registrar información sobre equipos especiales adicionales, pueden utilizarse códigos adicionales por acuerdo bilateral entre los operadores de red/proveedores de servicio. Los códigos han de ser exclusivos y tendrán dos caracteres.

NOTA 2 – Un circuito soporte se refiere al tipo de circuito que está previsto proporcionar en caso de que se presente una interrupción en el equipo de multiplicación de circuitos. Para un circuito derivado, éste no es el caso.

## **7.9 Utilización [elemento 9]**

Este elemento proporciona información sobre la utilización del circuito. Se refiere al papel del circuito frente al tráfico (por ejemplo, si pertenece a una ruta final) y a la utilización del circuito por parte del usuario.

*Formato:*

9. XX, YYYY; (un máximo de siete caracteres)

*Especificación:*

XX se refiere al tipo de tráfico cursado por el circuito:

- si pertenece a un haz de circuitos de desbordamiento: OF
- si pertenece a un haz de circuitos de tránsito: TR
- si la información no se conoce: –

YYYY se refiere a la utilización del circuito:

- en el caso en que un circuito telefónico público se utilice para telefotografía o facsímil: F,
- en el caso en que un circuito se utilice ocasionalmente para transmisión radiofónica en banda estrecha: RK.

## **7.10 Información sobre medios de transmisión [elemento 10]**

Este elemento indica si está implicado un satélite en el encaminamiento del circuito.

*Formato:*

10. ST; o –;

*Especificación:*

Si el circuito ha sido encaminado a través de un satélite: ST

Si el circuito no va encaminado a través de un satélite: –

*Ejemplo:*

Para el circuito Amsterdam/2H/TCOMNL/NLD–New York/24/ATT/USA Z33 encaminado parcialmente a través de un satélite:

10. ST;

### **7.11 Composición de la transmisión [elemento 11]**

Este elemento muestra el tipo de transmisión utilizado en el circuito.

*Formato:*

11. A; o N; o C;

*Especificación:*

Si la transmisión es analógica: A

Si la transmisión es digital: N

Si la transmisión es mixta analógico/digital: C

### **7.12 Anchura de banda o velocidad binaria [elemento 12]**

Este elemento presenta la anchura de banda (en el caso de un circuito analógico o mixto o analógico/digital) o la velocidad binaria (en el caso de un circuito digital).

*Formato:*

12. xxxx.x Hz; o kHz; o MHz; bit/s; o kbit/s; o Mbit/s;

Reglas para la notación de los valores:

Se pueden omitir los ceros a la izquierda, y si el decimal es un cero, el decimal y el punto decimal.

Si el valor es inferior o igual a 999 utilizar Hz, bit/s.

Si el valor está comprendido entre 1000 y 9 999 999 utilizar kHz, kbit/s.

Si el valor es superior o igual a 10 000 000 utilizar MHz, Mbit/s.

*Especificación:*

Si el circuito es analógico o mixto analógico/digital: La anchura de banda se da en Hz, kHz, MHz.

Si el circuito es digital: la velocidad binaria se da en bit/s, kbit/s, Mbit/s.

### **7.13 Tipo de señalización [elemento 13]**

Este elemento presenta el tipo de señalización que se aplica en el circuito.

*Formato:*

13. xx ... xx; (un máximo de 20 caracteres)

*Especificación:*

Si la señalización es del tipo xxxx Hz/xx Hz: xxxx/xx

Si se aplica el sistema de señalización R2 del UIT-T: R2

Si se aplica el sistema de señalización R2 digital del UIT-T: R2D

Si se aplica el sistema de señalización N.º 4 del UIT-T: C4

Si se aplica el sistema de señalización N.º 5 del UIT-T: C5

Si se aplica el sistema de señalización N.º 6 del UIT-T: C6, xxx/yy donde xxx/yy se refiere a los números de banda y de circuito respectivamente

Si se aplica el sistema de señalización N.º 7 del UIT-T: C7, xxxx, Y-YYY-Y, Z-ZZZ-Z donde xxxx es el código de identificación de circuito (CIC, *circuit identification code*)

Y-YYY-Y es el código de punto de señalización (SPC, *signalling point code*) o código de punto de señalización nacional (NSPC, *national signalling point code*) de la ciudad A/central.

Z-ZZZ-Z es el SPC o NSPC de la ciudad B/central.

*Ejemplo:*

Para un circuito con señalización del tipo C6 y si se trata del séptimo circuito en la banda número 32:

13. C6, 032/06; (el cómputo de los circuitos empieza en 0)

## 8 Designaciones de circuitos fijos (no conmutados) de interconexión entre operadores

### 8.1 Consideraciones generales

Las designaciones de los circuitos arrendados y los circuitos fijos públicos se tratan en 8.2 y 8.3 respectivamente. En el cuadro 3 se indica el formato de la designación de los circuitos fijos.

**Cuadro 3/M.1400 – Formato de designación de circuitos arrendados**

Formato de designación	Ciudad A		/		Detalles de la estación de transmisión		/		ID del operador		/		Código de país		-		Ciudad B		/		Detalles de la estación de transmisión		/		ID del operador		/		Código de país		Espacio		Código de función		Número de serie	
	Letras o espacios	Barra oblicua	Letras o dígitos	Barra oblicua	Letras o dígitos	Barra oblicua	Letras	Guión	Letras o espacios	Barra oblicua	Letras o dígitos	Barra oblicua	Letras o dígitos	Barra oblicua	Letras	Espacio	Letras o dígitos	Dígitos																		
Tipos de caracteres	Letras o espacios	Barra oblicua	Letras o dígitos	Barra oblicua	Letras o dígitos	Barra oblicua	Letras	Guión	Letras o espacios	Barra oblicua	Letras o dígitos	Barra oblicua	Letras o dígitos	Barra oblicua	Letras	Espacio	Letras o dígitos	Dígitos																		
Número de caracteres	≤ 12	1	≤ 6	1	≤ 6	1	3	1	≤ 12	1	≤ 6	1	≤ 6	1	3	1	1 a 4	≤ 4																		
																	↑		Sin espacio																	

Los elementos del formato de capa 1 son los siguientes:

a) *Relación de transporte*

Terminación A de circuito no conmutado y terminación B de circuito no conmutado hacen referencia a los nombres de las dos estaciones de transmisión en las que terminan los circuitos. El nombre de cada estación de transmisión consta de los elementos siguientes: nombre de ciudad, detalles de la estación de transmisión, ID del operador y código de país. El orden de las dos estaciones de transmisión es función de la explotación del circuito que viene indicada por el código de función.

*Ciudad* es la ciudad en la que se encuentra la estación de transmisión (de uno a doce caracteres o espacios).

*Detalles de la estación de transmisión* incluye información que hace única a la estación de transmisión en el dominio del operador en dicha ciudad. Formato: de una a seis letras y/o dígitos.

*ID del operador* es la identificación del operador que ha creado la identificación de la estación de transmisión. Formato: ICC (de una a seis letras y/o dígitos).

*Código de país* identifica el país donde se encuentra la ciudad. Formato: código alfabético ISO 3166 de tres caracteres.

b) *Código de función* (formato: de una a cuatro letras y/o dígitos)

Indica el tipo de circuito.

c) *Número de serie* (de uno a cuatro dígitos)

Identifica el ejemplar del circuito. La numeración serie vuelve a iniciarse si existe una diferencia en la relación de transporte y/o el código de función.

A continuación se dan las designaciones de las diferentes categorías de circuitos arrendados. En los casos especiales en que no se apliquen las Recomendaciones del UIT-T, los operadores de red/proveedores de servicio terminales deberían concertar un acuerdo.

## **8.2 Interconexión de circuitos arrendados**

### **8.2.1 Consideraciones generales**

Los circuitos arrendados son circuitos fijos para servicios privados o usos particulares. Se distinguen mediante la letra P. Cuando una ruta de circuitos arrendados comprende una red de tránsito se aplica la cláusula 22.

El formato para los circuitos arrendados se especifica en 8.1. Los códigos de función posibles son:

- P para circuitos analógicos arrendados utilizados exclusivamente para telefonía;
- TP para circuitos analógicos arrendados utilizados para telegrafía armónica;
- TDP para circuitos analógicos arrendados utilizados para telegrafía con multiplexación por división en el tiempo (TDM);
- DP para circuitos analógicos arrendados utilizados exclusivamente para transmisión de datos;
- FP para circuitos analógicos arrendados utilizados exclusivamente para telefotografía o facsímil;
- RP para circuitos analógicos unidireccionales arrendados para transmisiones radiofónicas;
- RRP para circuitos analógicos reversibles arrendados para transmisiones radiofónicas;
- VP para circuitos analógicos unidireccionales arrendados para transmisiones de televisión;
- VVP para circuitos analógicos reversibles arrendados para transmisiones de televisión;
- XP para circuitos analógicos arrendados utilizados para diversos tipos de transmisiones;
- NP para circuitos digitales arrendados.

NOTA 1 – En el caso de circuitos arrendados que conectan tres o más lugares, se añade la letra M al final de estos códigos de función.

NOTA 2 – Para los códigos citados es indiferente si estos circuitos utilizan transmisión analógica o digital; el servicio está codificado.

NOTA 3 – Para circuitos arrendados, es indiferente la utilización efectiva; todos están codificados como NP.



## **8.2.2 Circuitos analógicos arrendados utilizados para telefonía**

Los puntos terminales de los circuitos se colocan por orden alfabético.

El código de función es: P.

*Ejemplo:*

El primer circuito analógico arrendado utilizado para telefonía entre París y Wellington (Nueva Zelandia) se designa:

Paris/AB/FT/FRA–Wellington/E2/CLEAR/NZL P1.

## **8.2.3 Circuitos analógicos arrendados utilizados para telegrafía**

### **8.2.3.1 Telegrafía armónica**

Los puntos terminales de los circuitos se colocan por orden alfabético.

El código de función es: TP.

*Ejemplo:*

El primer circuito analógico arrendado utilizado para telegrafía armónica entre Berna 1RS y Nueva York 1RC se designa:

Bern/1RS/CHEPTT/CHE–New York/1RC/ATT/USA TP1.

### **8.2.3.2 Telegrafía con multiplexación por división en el tiempo**

Los puntos terminales de los circuitos se colocan en orden alfabético.

El código en función es: TDP.

*Ejemplo:*

El tercer circuito analógico arrendado utilizado para telegrafía TDM entre Londres y Montreal se designa:

London/XZ/BTPLC/GBR–Montreal/AB/SCNM/CAN TDP3.

## **8.2.4 Circuitos telegráficos arrendados**

Véase la Rec. UIT-T R.70 [3].

## **8.2.5 Circuitos analógicos arrendados utilizados para transmisión de datos**

Los puntos terminales de los circuitos se colocan en orden alfabético.

El código de función es: DP.

*Ejemplo:*

El tercer circuito analógico arrendado utilizado para transmisión de datos entre Londres y París se designa:

London/AS3/BTPLC/GBR–Paris/HVE/FT/FRA DP3.

## **8.2.6 Circuitos analógicos arrendados utilizados para fototelegrafía o facsímil**

Los puntos terminales de los circuitos se colocan por orden alfabético.

Si estos circuitos son diferentes de los circuitos P, el código de función es: FP.

*Ejemplo:*

El segundo circuito analógico arrendado utilizado para telefotografía entre Londres y París se designa:

London/AS3/BTPLC/GBR –Paris/HVE/FT/FRA FP2.

Si se utilizan circuitos P normales, estos circuitos se designan en consecuencia.

## **8.2.7 Circuitos analógicos arrendados utilizados para transmisiones radiofónicas**

### **8.2.7.1 Circuitos analógicos unidireccionales arrendados para transmisiones radiofónicas**

Los puntos terminales de los circuitos se colocan en el orden correspondiente al sentido de transmisión (y no por orden alfabético, si éste es diferente).

El código de función es: RP.

*Numeración secuencial:* Los circuitos que transmiten en el sentido correspondiente al orden alfabético de los terminales deben tener números de serie impares ( $2n-1$ ); los circuitos que transmiten en sentido contrario deben tener números pares ( $2n$ ).

*Ejemplos:*

El primer circuito radiofónico arrendado que transmite en el sentido de Montreal a Wellington (Nueva Zelanda) se designará:

Montreal/XX/TGB/CAN–Wellington/E2A/CLEAR/NZL RP1.

El primer circuito radiofónico arrendado que transmite en el sentido de Wellington (Nueva Zelanda) a Montreal se designará:

Wellington/E2A/CLEAR/NZL–Montreal/XX/TGB/CAN RP2.

### **8.2.7.2 Circuitos analógicos reversibles arrendados para transmisiones radiofónicas**

Los puntos terminales de los circuitos se colocan por orden alfabético.

El código de función es: RRP.

*Ejemplo:*

El primer circuito arrendado para transmisión radiofónica reversible entre Montreal y Wellington (Nueva Zelanda) se designa:

Montreal/XX/TGB/CAN–Wellington/E2A/CLEAR/NZL RRP1.

## **8.2.8 Circuitos analógicos arrendados utilizados para transmisiones de televisión**

### **8.2.8.1 Circuitos analógicos unidireccionales arrendados para transmisiones de televisión**

Los puntos terminales de los circuitos se colocan en el orden correspondiente al sentido de transmisión (y no en orden alfabético, si éste es diferente).

El código de función es: VP.

*Numeración secuencial:* Los circuitos que transmiten en el sentido correspondiente al orden alfabético de los terminales deben tener números de serie impares ( $2n-1$ ); los que transmiten en sentido contrario deben tener números pares ( $2n$ ).

*Ejemplo:*

El primer circuito arrendado para transmisiones de televisión en el sentido de Wellington (Nueva Zelanda) a Montreal se designará:

Wellington/E2A/CLEAR/NZL–Montreal/XX/TGB/CAN VP2.

### **8.2.8.2 Circuitos analógicos reversibles arrendados para transmisiones de televisión**

Los puntos terminales de los circuitos se colocan por orden alfabético.

El código de función es: VVP.

*Ejemplo:*

El primer circuito para transmisiones reversibles de televisión entre Montreal y Wellington (Nueva Zelanda) se designa:

Montreal/XX/TGB/CAN–Wellington/E2A/CLEAR/NZL VVP1.

### **8.2.9 Circuitos arrendados utilizados para transmisión vídeo digital**

Estos circuitos se designan como los circuitos digitales arrendados (independientemente de su utilización); véanse 8.2.15 y 8.2.16.

### **8.2.10 Circuitos analógicos arrendados que conectan equipos terminales de multiplicación de circuitos en las instalaciones de abonado**

Estos circuitos se designan como los circuitos arrendados normales. La información que indica que estos circuitos conectan equipos terminales de multiplicación de circuitos puede registrarse en el elemento 9 (Utilización) (véase 9.9) de la información asociada.

Los circuitos encaminados a través de equipos de multiplicación de circuitos también se designan como los circuitos normales. El equipo de multiplicación figura en el elemento 8 (Información sobre equipos), (véase 9.8) de la información asociada.

### **8.2.11 Circuitos analógicos arrendados utilizados para transmisiones de tipos distintos de los enumerados anteriormente o utilizados para diversas combinaciones de transmisiones**

Esta categoría comprende los circuitos utilizados para transmisiones de tipo diferente a horas distintas, o circuitos cuya anchura de banda está dividida en dos o más bandas, lo que permite disponer de dos o más circuitos derivados y utilizarlos para transmisiones diferentes.

Los puntos terminales de los circuitos se colocan por orden alfabético.

El código de función es: XP.

*Ejemplo:*

Bruxelles/X2E/BGACOM/BEL–Paris/XYZ/FT/FRA XP8.

### **8.2.12 Circuitos analógicos arrendados que conectan tres o más puntos**

Se clasifican en esta categoría los circuitos multiterminales de tipo y configuración diversos. Cada sección del circuito debe tener una designación exclusiva. Una sección es cualquier parte del circuito que conecta un punto de ramificación a un terminal de abonado o a otro punto de ramificación.

Las secciones de interconexión deberían utilizar la designación descrita a continuación.

Los puntos correspondientes a las ciudades terminales de cada sección se colocan por orden alfabético.

El código de función se forma añadiendo la letra M a los códigos de función recomendados en 8.2.2 a 8.2.11. Se obtienen así, en principio, los códigos de función PM, TPM, TDPM, DPM, FPM, RPM, RRPM, VPM, VVPM y XPM.

La asociación entre secciones debe registrarse en la información asociada de cada sección, en el elemento 7 (Asociación) (véase 9.7).

Si se acuerda bilateralmente pueden incluirse secciones exclusivamente nacionales con sus designaciones nacionales.

*Ejemplo:*

Sea un circuito multiterminal de interconexión arrendado que enlaza a Bruselas y París (séptimo circuito PM entre Bruselas y París) con ramificaciones de Bruselas a Edimburgo (primer circuito PM en esta relación) y de Bruselas a Muenchen (cuarto circuito PM) y con una extensión de París a Marsella.

Las secciones internacionales se designan:

Bruxelles/X2E/BGACOM/BEL–Edinburgh/EZC/BTPLC/GBR PM1

Muenchen/XFG/DTAG/DEU–Bruxelles/X2E/BGACOM/BEL PM4

Bruxelles/X2E/BGACOM/BEL–Paris/X34/FT/FRA PM7.

### **8.2.13 Grupos primarios, secundarios, etc. analógicos arrendados**

Estos grupos primarios, secundarios, etc. recibirán una designación del tipo de circuito. La información adicional sobre la constitución de estos grupos primarios, secundarios, etc. arrendados ha de registrarse en los elementos 12 (Anchura de banda o velocidad binaria) (véase 9.12) y 6 (Encaminamiento) (véase 9.6) de la información asociada.

Los códigos de función se ajustarán a los códigos pertinentes de los circuitos.

*Ejemplo:*

Un grupo secundario entre las instalaciones de un abonado en Londres y otro en París para transmisión de datos, suponiendo que se trate del decimoquinto circuito arrendado para transmisión de datos en esta relación, se designa:

London/SDE/BTPLC/GBR–Paris/XXC/FT/FRA DP15.

### **8.2.14 Enlaces analógicos arrendados en grupo primario, secundario, etc.**

Estos enlaces en grupo primario, secundario, etc. recibirán una designación del tipo de circuito. La información adicional sobre la constitución de estos enlaces en grupo primario, secundario, etc. arrendados ha de registrarse en los elementos 12 (Anchura de banda o velocidad binaria) (véase 9.12) y 6 (Encaminamiento) (véase 9.6) de la información asociada.

*Ejemplo:*

Un enlace en grupo primario entre las instalaciones de un abonado en Londres y otro en Montreal, dedicado a la transmisión de datos, suponiendo que sea el décimo circuito arrendado para transmisión de datos en esta relación, se designa:

London/SDE/BTPLC/GBR–Montreal/XNC/TGB/CAN DP10.

### **8.2.15 Circuitos digitales arrendados que conectan dos lugares**

Las designaciones indicadas a continuación se aplican igualmente a los bloques y trayectos digitales arrendados.

NOTA 1 – En la designación de los circuitos digitales arrendados ya no se tendrá en cuenta la utilización del circuito; la utilización puede variar sin que se notifique al operador o puede ser desconocida.

La información adicional sobre la velocidad binaria ha de hallarse en el elemento 12 (Anchura de banda o velocidad binaria) (véase 9.12) de la información asociada.

Las terminaciones del circuito se colocan por orden alfabético.

El código de función es: NP.

*Ejemplo:*

El quinto circuito digital arrendado entre Birmingham y Toulouse se designa:

Birmingham/X2E/BTPLC/GBR–Toulouse/TYU/FT/FRA NP5.

NOTA 2 – Puede ocurrir que un circuito digital arrendado se haya encaminado a través de una o más centrales; en este caso, se designa como los circuitos digitales arrendados normales. Sin embargo, en esos casos, un sufijo de central puede reemplazar al sufijo de la estación de transmisión. La información sobre el modo conmutado permanente se registra en el elemento 8 (Información sobre equipos) (véase 9.8) de la información asociada.

*Ejemplo:*

El duodécimo circuito digital arrendado entre las instalaciones de un usuario conectadas a la estación de transmisión TS2 de Atenas y conmutado de manera permanente en la central IP2 de Reims se designa:

Athinai/TS2/CDE/OTE/GRC–Reims/IP2/CCV/FT/FRA NP12.

### **8.2.16 Circuitos digitales arrendados que conectan tres o más puntos**

Se clasifican en esta categoría circuitos multiterminales de tipo y configuración diversos. Cada sección del circuito debería tener una designación exclusiva. Una sección es cualquier parte del circuito que conecta un punto de ramificación a un terminal de cliente o a otro punto de ramificación (véase igualmente la Rec. UIT-T M.1055 [4]).

Las secciones deberían utilizar la designación descrita a continuación.

Los puntos terminales de cada sección se colocan por orden alfabético.

El código de función se forma añadiendo la letra M al código de función recomendado en 8.2.15, de manera que el código de función es: NPM.

La asociación entre secciones debería registrarse en el elemento 7 (Asociación) (véase 9.7) de la información asociada de cada sección.

Mediante acuerdo bilateral pueden incluirse secciones totalmente nacionales con sus designaciones nacionales.

*Ejemplo:*

En un circuito digital multiterminal arrendado que conecte Oslo, Londres, París, Roma y Amsterdam, la sección entre Oslo y Londres (si se trata del primer circuito NPM de esta relación) se designa:

London/23R/BTPLC/GBR–Oslo/VPE/TELNOR/NOR NPM1.

## **8.3 Circuitos públicos fijos (no conmutados)**

### **8.3.1 Generalidades**

El formato de designación es conforme a 8.1. Cuando una ruta de circuitos públicos fijos comprende una red de tránsito, se aplica la cláusula 17. Los códigos de función posibles son:

R para un circuito radiofónico unidireccional;

RR para un circuito radiofónico reversible;

RK para circuitos de tipo telefónico utilizados para transmisiones radiofónicas de banda estrecha;

V para un circuito unidireccional de televisión;

VV para un circuito de televisión reversible;

F para un circuito de fototelegrafía o facsímil;

- T para circuitos que proporcionan enlaces de telegrafía armónica;  
TD para circuitos que proporcionan sistemas de telegrafía TDM;  
D para circuitos de transmisión de datos;  
DL para circuitos que proporcionan enlaces de transferencia para sistemas de señalización por canal común.

NOTA – La información que indica si un circuito radiofónico forma un par estereofónico con otro circuito radiofónico se registrará en el elemento 7 (Asociación) (véase 9.7) de la información asociada.

### **8.3.2 Circuitos utilizados para transmisiones radiofónicas**

#### **8.3.2.1 Circuitos utilizados para transmisiones radiofónicas unidireccionales**

Las terminaciones del circuito se colocan en el orden correspondiente al sentido de transmisión (y no por orden alfabético, si éste es diferente).

El código de función es: R.

*Numeración secuencial:* Los circuitos que transmiten en el sentido correspondiente al orden alfabético de los terminales deben tener números de serie impares ( $2n - 1$ ). Los circuitos que transmiten en el sentido contrario deben tener números de serie pares ( $2n$ ).

*Ejemplo:*

El primer circuito que transmite en el sentido de Wellington (Nueva Zelanda) a Montreal se designa:

Wellington/FT3/CLEAR/NZL–Montreal/NT4/TGB/CAN R2.

#### **8.3.2.2 Circuitos utilizados para transmisiones radiofónicas reversibles**

Las terminaciones del circuito se colocan por orden alfabético.

El código de función es: RR.

*Ejemplo:*

El primer circuito con transmisión radiofónica reversible entre Montreal y Wellington (Nueva Zelanda) se designa:

Montreal/NT4/TGB/CAN–Wellington/FT3/CLEAR/NZL RR1.

#### **8.3.2.3 Circuitos de tipo telefónico utilizados para transmisiones radiofónicas de banda estrecha**

En la relación de tráfico los terminales del circuito se colocan en el orden correspondiente al sentido de explotación (y no por orden alfabético, si éste es diferente).

El código de función es: RK.

*Numeración secuencial:* Los circuitos que transmiten en el sentido correspondiente al orden alfabético de los terminales deben tener números de serie impares ( $2n - 1$ ). Los circuitos que transmiten en el sentido contrario deben tener números de series pares ( $2n$ ).

*Ejemplo:*

El primer circuito de tipo telefónico establecido para transmisiones radiofónicas de banda estrecha en el sentido de Milán a Madrid se designa:

Milano/TY5/TI/ITA–Madrid/M2Z/TFCAES/ESP RK2.

### **8.3.3 Circuitos utilizados para transmisiones de televisión**

#### **8.3.3.1 Circuitos utilizados para transmisiones unidireccionales de televisión**

En la relación de tráfico las terminaciones del circuito se colocan en el orden correspondiente al sentido de transmisión (y no por orden alfabético, si éste es diferente).

El código de función es: V.

*Numeración secuencial:* Los circuitos que transmiten en el sentido correspondiente al orden alfabético de los terminales deben tener números de serie impares ( $2n-1$ ). Los circuitos que transmiten en el sentido contrario deben tener números de serie pares ( $2n$ ).

*Ejemplo:*

El primer circuito unidireccional de televisión que transmite en el sentido de París a Helsinki se designa:

Paris/FRU/FT/FRA–Helsinki/2R5/FCI/FIN V2.

#### **8.3.3.2 Circuitos utilizados para transmisiones reversibles de televisión**

Las terminaciones del circuito se colocan por orden alfabético.

El código de función es: VV.

*Ejemplo:*

El primer circuito para transmisiones reversibles de televisión entre Tokio TS1 y Nueva Delhi se designa:

New Delhi/RT/VSNL/IND–Tokyo/TS1/UUE/NTT/JPN VV1.

### **8.3.4 Circuitos para transmisiones audio y vídeo digitales**

Estos circuitos se designan como a los sistemas de transmisión de datos, véase la cláusula 16.

### **8.3.5 Circuitos de tipo telefónico utilizados para fototelegrafía o facsímil**

Los circuitos utilizados para fototelegrafía o facsímil que son diferentes de los circuitos telefónicos normales tendrán el código de función: F.

Los puntos terminales del circuito se colocan por orden alfabético.

Si se utilizan circuitos telefónicos normales, se designan en consecuencia. La información sobre la utilización puede registrarse en el elemento 9 (Utilización) (véase 9.9) de la información asociada.

*Ejemplo:*

El primer circuito para fototelegrafía entre Copenhague y Tokio:

Koebenhavn/XCR/TD/DNK–Tokyo/4T5/NTT/JPN F1.

### **8.3.6 Circuitos de tipo telefónico utilizados para proporcionar enlaces de telegrafía armónica**

Los puntos terminales del circuito se colocan por orden alfabético.

El código de función es: T.

*Ejemplo:*

El primer circuito que proporciona un enlace de telegrafía armónica entre Copenhague 1 y Montreal 1TE se designa:

Koebenhavn/1/TD/DNK–Montreal/1TE/TGB/CAN T1.

Un circuito T de reserva se designa de acuerdo con su función en ese momento. La información relativa a la naturaleza del circuito T de reserva va en el elemento 7 (Asociación) (véase 9.7) de la información asociada.

### **8.3.7 Circuitos de tipo telefónico utilizados para proporcionar sistemas de telegrafía TDM (con multiplexación por división en el tiempo)**

Los puntos terminales del circuito se colocan por orden alfabético.

El código de función es: TD.

*Ejemplo:*

El primer circuito utilizado para proporcionar un sistema de telegrafía TDM entre Londres Keybridge y Montreal 1TE se designa:

London/KB/BTPLC/GBR–Montreal/1TE/TGB/CAN TD1.

(Los sufijos son opcionales.)

Un circuito TD de reserva se designa de acuerdo con su función en ese momento. La información relativa a la naturaleza del circuito TD de reserva ha de hallarse en el elemento 7 (Asociación) (véase 9.7) de la información asociada.

### **8.3.8 Circuitos de tipo telefónico utilizados para transmisión de datos**

Los puntos terminales del circuito se colocan por orden alfabético.

El código de función es: D.

*Ejemplo:*

El primer circuito utilizado para transmisión de datos entre Frankfort 1 y Toronto 1TE se designa:

Frankfurt/1/DTAG/DEU–Toronto/1TE/SCNM/CAN D1.

### **8.3.9 Circuitos de tipo telefónico utilizados como enlaces de transferencia para los sistemas de señalización por canal común N.º 6 y N.º 7**

Los puntos terminales del circuito se colocan por orden alfabético.

El código de función es: DL.

*Ejemplo:*

El primer enlace de datos utilizado para señalización por canal común entre Sacramento 4ESS y Tokio Shinjuku se designa:

Sacramento/4ES/ATT/USA–Tokyo/SJK/NTT/JPN DL1.

## **8.4 Información asociada**

La información adicional sobre los circuitos fijos está comprendida en los elementos siguientes:

- 1) urgencia del restablecimiento;
- 2) países terminales;
- 3) nombres de los operadores de red/proveedores de servicio;
- 4) estación directora y estación o estaciones subdirectorales(s);
- 5) puntos de avisos de averías;
- 6) encaminamiento;
- 7) asociación;
- 8) información sobre equipos;



- 9) utilización;
- 10) información sobre medios de transmisión;
- 11) composición de la transmisión;
- 12) anchura de banda o velocidad binaria;
- 13) tipo de señalización;
- 14) Recomendaciones del UIT-T aplicables.

Los diversos elementos se tratan en la cláusula 9.

## **9 Información asociada a la interconexión de circuitos fijos**

Las subcláusulas siguientes tratan los elementos de información asociada involucrados en la interconexión de circuitos fijos. En A.2 se incluye un ejemplo completo de información de designación de un circuito analógico de interconexión arrendado.

### **9.1 Urgencia del restablecimiento [elemento 1]**

Este elemento proporciona información sobre la urgencia del restablecimiento del circuito, basándose en un acuerdo bilateral entre los operadores de red/ proveedores de servicio terminales.

*Formato:*

1. xxx ... xx; (un máximo de 10 caracteres)

*Ilustración:*

- a) si la prioridad es máxima: 1;  
si la prioridad es de segundo orden: 2;  
si la prioridad es de tercer orden: 3; o
- b) si la reparación se necesita, por ejemplo, en menos de 24 horas:  $\leq 24$  h; o
- c) si no es preciso indicar la urgencia: –;

NOTA – En el caso de un circuito digital arrendado, la prioridad o urgencia puede decidirse considerando la velocidad binaria del circuito.

### **9.2 Países terminales [elemento 2]**

Este elemento presenta los países donde termina el circuito.

*Formato:*

2. XXX, YYY; (tres caracteres para cada uno)

*Especificación:*

XXX: código del país de la ciudad A

YYY: código del país de la ciudad B

NOTA – Los códigos corresponden a ISO 3166 [2].

*Ejemplo:*

Para el circuito Paris/RE3/FT/FRA–Wellington/YBC/CLEAR/NZL P1:

2. FRA, NZL;

### 9.3 Nombres de los operadores de red/proveedores de servicio [elemento 3]

Este elemento registra los nombres de los operadores de red/proveedores de servicio que explotan el circuito o, en el caso de circuitos radiofónicos y de televisión, el nombre de la empresa de radiodifusión. Los códigos de operador aplicables pueden seleccionarse de la "Lista de códigos de operador de la UIT" [22].

*Formato:*

3. YYYYYY, ZZZZZZ; (un máximo de seis caracteres para cada nombre)

*Especificación:*

YYYYYY: código de la empresa que explota el circuito en la ciudad A

ZZZZZZ: código de la empresa que explota el circuito en la ciudad B

*Ejemplo:*

Para el circuito Bern/1RS/CHEPTT/CHE–New York/1RC/MCI/USA TP1 explotado por Radio Suisse y RCA:

3. RS, MCI;

### 9.4 Estación directora [estación o estaciones subdirectora(s)] [elemento 4]

Este elemento enumera la estación directora y las estaciones subdirectoradas designadas (según las Recomendaciones UIT-T M.80 [15] y M.90 [16] o M.1012 [5] y M.1013 [6] para los circuitos arrendados). En la lista de puntos de contacto (Rec. UIT-T M.1510 [17]) figuran más detalles acerca de las estaciones.

*Formato:*

4. CS: designación de la estación directora,  
SCS1: designación de estación subdirectora,  
SCS2: designación de estación subdirectora,  
: :  
SCSn: designación de estación subdirectora.

*Especificación:*

CS: designación de la estación directora,

SCS1: designación de la estación subdirectora terminal,

SCS2 a SCSn: si procede, otras estaciones subdirectoradas, que tienen que colocarse por orden geográfico siguiendo la relación de tráfico.

*Ejemplo:*

Para el circuito London/KB/BTPLC/GBR–Paris/ARC/FT/FRA RP1 donde Paris Archives es la estación directora y Londres Keybridge es la estación subdirectora:

4. CS: Paris/ARC/FT/FRA,  
SCS1: London/KB/BTPLC/GBR.

### 9.5 Puntos de avisos de averías [elemento 5]

Este elemento presenta los nombres de los dos puntos de avisos de averías del circuito. En la lista de puntos de contacto (Rec. UIT-T M.1510 [17]) figura más información sobre los puntos de avisos de averías.

*Formato:*

5. Designación de punto de avisos de averías, designación de punto de avisos de averías.

*Especificación:*

El primer punto de aviso de averías es el del país de la ciudad A.

El segundo punto de avisos de averías es el del país de la ciudad B.

*Ejemplo:*

Puntos de aviso de averías del circuito Athinai/NXQ/OTE/GRC–Roma DP3/TI/ITA:

5. Athinai/TSB/OTE/GRC, Roma/TS1/TI/ITA.

## **9.6 Encaminamiento [elemento 6]**

Este elemento indica el (los) grupo(s) o bloque(s) primario(s) de interconexión y el (los) número(s) del (de los) canal(es) por los que se encamina el circuito (véanse las notas 1 y 2). Si hay más de uno, los grupos o bloques aparecen por orden geográfico de la ciudad A a la ciudad B.

*Formato:*

6. Designación de un grupo primario (nota 1) o bloque primario de interconexión/número de canal, designación de un grupo o bloque primario/número de canal, . . . , designación de un grupo o bloque primario/número de canal;

*Ejemplo 1:*

Para el circuito de Londres Mollison a Paris Archives DP7:

6. London/MOL/BTPLC/GBR–Paris/ARC/FT/FRA 1204/4;

*Ejemplo 2:*

Para el circuito de banda ancha Frankfurt–Londres DP5:

6. Amsterdam/PR1/TCOMNL/NLD–Frankfurt/ABC/DTAG/DEU 6005/2,  
Amsterdam/PR1/TCOMNDL/NDL–London/XYZ/BTPLC/GBR 6002/3;

NOTA 1 – Si un circuito arrendado consiste en un grupo o bloque, los grupos o bloques primarios han de reemplazarse por los grupos o bloques de jerarquía inmediatamente superior. En este caso, los números de canal deben reemplazarse por los números de grupo.

NOTA 2 – Los grupos primarios o bloques también pueden ser unidireccionales. Dos grupos o bloques unidireccionales consecutivos van separados por un signo + en lugar de una coma.

## **9.7 Asociación [elemento 7]**

Este elemento informa si hay circuitos asociados y, de ser así, de la naturaleza de la asociación.

*Formato:*

7. Código de asociación: Designación (designaciones) de circuito(s) asociado(s);

*Especificación:*

Si el circuito *tiene* un circuito de reserva, el código de asociación es: S. A éste sigue el código de función y el número de serie del circuito principal.

NOTA 1 – En este caso puede sustituirse la designación del circuito asociado por la designación de un intervalo de tiempo o de un canal libre.

Si el circuito es un circuito de reserva, el código de asociación es: código de función seguido de una S y éste es el número de serie del circuito de reserva.

Si el circuito debe tener encaminamiento diverso con respecto a otro circuito, el código de asociación es: DVR. A éste sigue la designación del otro circuito.

Si el circuito es uno de los de un par estereofónico, el otro circuito aparecerá en este elemento. El código de asociación es: H seguida de un número de serie de dos cifras que indica el número del par estereofónico. A éste siguen el código de función y el número de serie del circuito.

Si el circuito pertenece a un circuito multiterminal arrendado, el código de asociación es: PM, DPM, etc. (véanse 8.2.12 y 8.2.16) seguido por el número de serie del circuito.

*Ejemplo 1:*

7. ST1: Roma/AS1/TI/ITA–Zurich/SEL/CHEPTT/CHE Z13;  
lo que indica que el circuito de reserva del circuito principal T1 es el Roma/AS1/TI/ITA–Zurich/SEL/CHEPTT/CHE Z13.

En el caso de un canal libre en el grupo Roma/AS1/TI/ITA –Zurich/SEL/CHEPTT/CHE 1205:

7. ST1: Roma/AS1/TI/ITA–Zurich/SEL/CHEPTT/CHE 1205/6;

*Ejemplo 2:*

Los dos circuitos arrendados Kolding/PTY/DTAG/DEU–Lausanne/CHEPTT/CHE DP y Geneve/RT1/CHEPTT/CHE–Koebenhavn/IVT/TD/DNK DP18 deben tener encaminamiento diverso.

Para el primer circuito Kolding/PTY/DTAG/DEU–Lausanne/CHEPTT/CHE DP7:

7. DVR: Geneve/RT1/CHEPTT/CHE–Koebenhavn/IVT/TD/DNK DP18;

*Ejemplo 3:*

Si el circuito London/KB/BTPLC/GBR–Paris/ARC/FT/FRA R1 está encaminando un canal del segundo par estereofónico de Londres a París y London/KB/BTPLC/GBR–Paris/ARC/FT/FRA R5 el otro canal de este par:

7. H02R1: London/KB/BTPLC/GBR –Paris/ARC/FT/FRA R5;  
lo que indica que el circuito R1 es uno de los circuitos del par estereofónico número 2 y el otro circuito de este par es: London/KB/BTPLC/GBR–Paris/ARC/FT/FRA R5.

*Ejemplo 4:*

Si el circuito Bruxelles/Z5A/BGACOM/BEL–Edinburgh PM1/BTPLC/GBR es una parte de un circuito telefónico multiterminal de interconexión que conecta a Bruselas con París (y si es el séptimo circuito PM de esa relación) con ramificaciones de Bruselas a Edimburgo y a Aachen (siendo el segundo circuito PM de esa relación) y con una prolongación de París a Marsella, entonces para el circuito Bruxelles/Z5A/BGACOM/BEL–Edinburgh PM1/BTPLC/GBR será:

7. PM1: Aachen/EB/DTAG/DEU–Bruxelles/Z5A/BGACOM/BEL PM2,  
Bruxelles/Z5A/BGACOM/BEL–Paris/UV/FT/FRA PM7;

NOTA 2 – Las ramificaciones de interconexión pueden aparecer en cualquier orden. Las ramificaciones de interconexión pueden agregarse después de concertar un acuerdo bilateral.

## **9.8 Información sobre equipos [elemento 8]**

Este elemento registra cualquier equipo del circuito que requiera atención especial de mantenimiento.

*Formato:*

8. XX, XX, XX, XX, XX;

*Especificación:*

Si el circuito ha sido encaminado a través de un equipo analógico de multiplicación de circuitos: AM

Si el circuito ha sido encaminado a través de un equipo digital de multiplicación de circuitos:

- utilizando codificación de velocidad binaria reducida: RB
- utilizando interpolación de la palabra: SI

Si el circuito tiene un compansor: CO

Si el circuito consiste en una conexión semipermanente conmutada: SP

NOTA – Si es necesario registrar información sobre equipos especiales adicionales, pueden utilizarse códigos adicionales por acuerdo bilateral entre los operadores de red/proveedores de servicio. Los códigos han de ser exclusivos y tendrán dos caracteres.

### **9.9 Utilización [elemento 9]**

Este elemento identifica la finalidad para la que se utiliza el circuito primario (si la conoce el operador de red/proveedor de servicio y es de utilidad para el mantenimiento).

*Formato:*

9. XXX . . XX; (un máximo de siete caracteres)

*Especificación:*

XX ... XX permite registrar la utilización del circuito. Puede incluirse una coma en cualquier parte para separar dos o más códigos, cuando el circuito tiene dos o más utilidades simultáneas.

Si el circuito está dotado de un equipo de multiplicación de circuitos en las instalaciones de abonado con canales de conexión: CC.

Si el circuito se utiliza para el servicio COMFAX: CFX.

### **9.10 Información sobre medios de transmisión [elemento 10]**

Este elemento indica si se requiere un medio de transmisión particular en el encaminamiento del circuito.

*Formato:*

10. ST: XX ... XX; o 10. NS: XX ... XX; o 10. –; (XX ... XX con un máximo de 10 caracteres).

*Especificación:*

Si el circuito debe encaminarse a través de un satélite: ST seguido de la designación del satélite.

Si el circuito no tiene que encaminarse a través de un satélite: NS seguido de la designación del medio de transmisión terrenal.

Si no se requiere medio de transmisión: –.

*Ejemplo:*

Para el circuito London/XYZ/BTPLC/GBR–Paris/ARC/FT/FRA DP3 que tiene que ser encaminado a través del satélite Telecom 1:

10. ST: Tel 1.

### **9.11 Composición de la transmisión [elemento 11]**

Este elemento muestra el tipo de transmisión utilizado en el circuito.

*Formato:*

11. A; N; o C;

*Especificación:*

Si la transmisión es analógica: A

Si la transmisión es digital: N

Si la transmisión es mixta analógico/digital: C

### **9.12 Anchura de banda o velocidad binaria [elemento 12]**

Este elemento presenta la anchura de banda (en el caso de un circuito analógico o mixto, analógico/digital) o la velocidad binaria (en el caso de un circuito digital).

*Formato:*

12. xxxx.x Hz; o kHz; o MHz; bit/s; o kbit/s; o Mbit/s;

Regla para la notación de los valores:

Se pueden omitir los ceros a la izquierda, y si el decimal es un cero, el decimal y el punto decimal.

Si el valor es inferior o igual a 999 utilizar Hz, bit/s.

Si el valor está comprendido entre 1000 y 9 999 999 utilizar kHz, kbit/s.

Si el valor es superior o igual a 10 000 000 utilizar MHz, Mbit/s.

*Especificación:*

Si el circuito es analógico o mixto analógico/digital: la anchura de banda se da en Hz, kHz, MHz.

Si el circuito es digital: la velocidad binaria se da en bit/s, kbit/s, Mbit/s.

*Ejemplo:*

Para el circuito Bordeaux/ZZ/FT/FRA–Darmstadt/RA/DTAG/DEU NP7 con una velocidad binaria de 64 kbit/s:

12. 64 kbit/s.

### **9.13 Tipo de señalización [elemento 13]**

Este elemento presenta el tipo de señalización que se aplica en el circuito (véanse las Recomendaciones UIT-T M.1045 [7] y Q.8 [8]).

*Formato:*

13. xxxxxx; (un máximo de siete caracteres).

*Especificación:*

Si la señalización es del tipo xxxx Hz/xx Hz: xxxx/xx. De no ser así, los caracteres pueden utilizarse según un acuerdo bilateral concluido entre los dos operadores de red/proveedores de servicio terminales.

*Ejemplo:*

Para un circuito con señalización dentro de banda de 1000 Hz/20 Hz:

13. 1000/20.



*Ciudad* es la ciudad en la que se encuentra la estación de transmisión (de uno a doce caracteres o espacios).

*Detalles de la estación de transmisión* incluye información que hace única la estación de transmisión en el dominio del operador en dicha ciudad. Formato: de una a seis letras y/o dígitos.

*ID del operador* es la identificación del operador que ha creado la identificación de la estación de transmisión. Formato: ICC (de una a seis letras y/o dígitos).

*Código de país* identifica el país donde se ubica la ciudad. Formato: código alfabético ISO 3166 de tres caracteres.

b) *Código de función* (de una a seis letras y/o dígitos)

El código consta del número nominal de canales en el grupo (véase la nota). En caso de un grupo unidestino unidireccional, el número va precedido de (U) (véase 10.3.2).

NOTA – Cuando los enlaces de grupos, supergrupos, etc. presentan interfaces directas con equipos de conversión analógico/digitales, el número de canales va seguido de la letra C (véase la cláusula 15).

c) *Número de serie* (de dos a tres dígitos)

Identifica el ejemplar del grupo, etc. La numeración serie vuelve a iniciarse si existe una diferencia en la relación de transporte y/o el código de función. La numeración de un grupo, supergrupo, etc., se aplica entre el punto en el que el grupo, etc., es ensamblado hasta el punto en el que se descompone, independientemente de la posición que ocupe en la banda de frecuencias de línea.

Si el número es menor de 10, va precedido de un cero.

## **10.2 Grupos primarios bidireccionales, etc.**

### **10.2.1 Grupo primario**

El código de función es un número que indica el número nominal de canales del grupo primario, como sigue:

8 para grupos primarios de 8 canales,

12 para grupos primarios de 12 canales,

16 para grupos primarios de 16 canales.

*Ejemplo:*

El tercer grupo primario de 12 canales entre Moscú y Nueva York se designa:

Moskva/3RA/ROSTEL/RUS–New York/WXX/ATT/USA 1203.

### **10.2.2 Grupo secundario**

El código de función es un número que indica el número nominal de canales del grupo secundario, como sigue:

60 para grupos secundarios de 60 canales,

80 para grupos secundarios de 80 canales.

*Ejemplo:*

El primer grupo secundario de 60 canales entre Londres y Amsterdam se designa:

Amsterdam/PRR/TCOMNL/NLD–London/XXC/BTPLC/GBR 6001.



### 10.2.3 Grupo terciario

El código de función es: 300.

*Ejemplo:*

El primer grupo terciario entre Bruselas y Londres se designa:

Bruxelles/XYZ/BGACOM/BEL–London/FGH/BTPLC/GBR 30001.

### 10.2.4 Grupo cuaternario

El código de función es: 900.

*Ejemplo:*

El décimo grupo cuaternario entre Amsterdam y París se designa:

Amsterdam/EVR/TCOMNL/NLD–Paris/ARC/FT/FRA 90010.

### 10.2.5 Utilización de los grupos primarios, etc.

Esta información se incluirá en el elemento 9 (Utilización) (véase 12.9) de la información asociada. Si los grupos primarios, etc., se utilizan para fines privados, véase 8.2.13.

### 10.2.6 Grupos primarios y secundarios de restablecimiento

Los grupos primarios y secundarios establecidos por grupos primarios y secundarios de establecimiento, o por grupos primarios y secundarios de reserva para restablecimiento, recibirán un número de serie de la serie 800, en orden decreciente y a partir del 899.

Grupos primarios de restablecimiento: 8899, 8898, 8897, etc.,  
12899, 12898, 12897, etc., o  
16899, 16898, 16897, etc., según proceda.

Grupos secundarios de restablecimiento: 60899, 60898, 60897, etc.

*Ejemplo 1:*

El segundo grupo primario de 12 canales de restablecimiento entre Londres y Sidney se designa:

London/CVB/BTPLC/GBR–Sydney/VRY/TELSTR/AUS 12898.

*Ejemplo 2:*

El primer grupo secundario de restablecimiento entre Amsterdam y Bruselas se designa:

Amsterdam/EVT/TCOMNL/NLD–Bruxelles/1WZ/BGACOM/BEL 60899.

## 10.3 Grupos primarios y secundarios unidireccionales

### 10.3.1 Grupos primarios y secundarios unidireccionales con destinos múltiples

La ruta unidireccional se designará por el nombre de la estación terminal emisora (en el formato general: ciudad A) seguido de un guión, mientras que las letras MU (unidireccional con destinos múltiples) puestas entre paréntesis reemplazan a la ciudad B. Seguirán el código de función y el número de serie del grupo primario o secundario.

*Ejemplo 1:*

El primer grupo secundario unidireccional con destinos múltiples de Londres (a, por ejemplo, Bogotá, Lusaka y Montreal) se designa:

London/ERT/BTPLC/GBR–(MU) 6001.

El siguiente de tales grupos secundarios con el mismo punto de origen hacia cualquier destino llevaría el siguiente número de la serie, por ejemplo, el segundo grupo secundario que parte de Londres se designa:

London/ERT/BTPLC/GBR–(MU) 6002.

Este grupo secundario podría ir, por ejemplo, a Tokio, Hawai y Melbourne.

*Ejemplo 2:*

El primer grupo secundario de Montreal (a, por ejemplo, Londres, Lusaka y París) se designa:

Montreal/5TC/TGB/CAN–(MU) 6001.

NOTA – Los grupos primarios y secundarios encaminados a través de un sistema de acceso múltiple pueden ser de utilización exclusiva entre dos estaciones terminales, en cuyo caso se aplicarán las designaciones normales dadas anteriormente en esta Recomendación.

### **10.3.2 Grupos primarios y secundarios unidireccionales con un solo destino**

La ruta unidireccional se designará por el nombre de la estación terminal emisora (en el formato general: ciudad A) seguido de un guión y el nombre de la estación terminal receptora (ciudad B). El código de función consiste en la letra U (unidireccional) puesta entre paréntesis y el número nominal de canales del grupo primario o secundario.

*Ejemplo:*

Un grupo primario unidireccional que transmite en el sentido de París a Londres, y que en el sentido de transmisión inverso está asignado a un grupo primario unidireccional con destinos múltiples (MU, *multiple destination unidirectional*) de Londres a París y Río de Janeiro, se designará:

Paris/ARC/FT/FRA–London/VRT/BTPLC/GBR (U) 1201.

El siguiente grupo primario entre estas localidades, París y Londres, si es bidireccional, se designaría de la manera normal como:

London/VRT/BTPLC/GBR–Paris 1202.

NOTA – Los grupos primarios y secundarios encaminados a través de un sistema de acceso múltiple pueden ser bidireccionales para la utilización exclusiva entre dos estaciones terminales, y en este caso se aplicarán las designaciones normales dadas anteriormente en esta Recomendación.

### **10.4 Información asociada**

La información adicional sobre grupos primarios etc., está comprendida en los elementos siguientes:

- 1) urgencia del restablecimiento;
- 2) países terminales;
- 3) nombres de los operadores de red/proveedores de servicio;
- 4) estación directora y estación o estaciones subdirectora(s);
- 5) puntos de avisos de averías;
- 6) encaminamiento;
- 7) asociación;
- 8) información sobre equipos;
- 9) utilización;
- 10) información sobre medios de transmisión;
- 11) acuerdo de explotación;
- 12) anchura de banda;

13) ocupación.

Los diversos elementos serán tratados en la cláusula 12.

## **11 Designaciones de los enlaces de grupo primario, de grupo secundario y de línea de interconexión**

### **11.1 Enlaces en grupo primario y secundario**

Los enlaces en grupo primario y secundario se designan de conformidad con el formato general de los grupos (véase 10.1). En la práctica, puede ser que no haya equipos terminales conectados a un enlace en grupo primario o un enlace en grupo secundario. No obstante, a efectos de designación, el enlace será numerado como si hubiera equipos terminales conectados.

#### **11.1.1 Enlaces clásicos no conectados a su equipo terminal**

Estos enlaces están incluidos en la secuencia de numeración normal de los grupos primarios y secundarios y no se les da una secuencia de numeración separada.

Cuando un enlace en grupo primario o secundario se utiliza sólo una parte del tiempo con equipo terminal de modulación (para proporcionar un grupo primario o secundario clásico) se designará de la forma normal. La condición de tiempo parcial del enlace en grupo ha de indicarse en el elemento 9 (Utilización), (véase 12.9) de la información asociada.

*Ejemplo:*

El enlace en grupo primario entre Amsterdam y Londres establecido después de cinco grupos primarios existentes en servicio se designa:

Amsterdam/VRT/TCOMNL/NLD–London/B1C/BTPLC/GBR 1206.

#### **11.1.2 Enlaces de restablecimiento**

Los enlaces en grupo primario y secundario destinados al restablecimiento recibirán un número de serie de la serie 800 en orden creciente y empezando por el 801.

Enlaces de restablecimiento en grupo primario: 12801, 12802, 12803, etc.

Enlaces de restablecimiento en grupo secundario: 60801, 60802, 60803, etc.

*Ejemplo:*

El segundo enlace de restablecimiento en grupo primario entre Hong Kong y Sidney se designa:

Hong Kong/33R/CWHKTI/HKG–Sydney/12R/TELSTR/AUS 12802.

NOTA – Las dos primeras cifras (por ejemplo, 12) en la designación de un enlace de restablecimiento en grupo primario no indican necesariamente el número de canales del grupo primario establecido por el enlace. Por ejemplo, un enlace de restablecimiento en grupo primario London/1VT/BTPLC/GBR–Montreal/RST/TGB/CAN 12801 podría utilizarse para restablecer el grupo primario London/1VT/BTPLC/GBR–Montreal/RST/TGB/CAN 1605.

### **11.2 Enlaces en línea**

En el cuadro 5 se indica el formato de la designación de los enlaces en línea.

**Cuadro 5/M.1400 – Formato para la designación de enlace de línea**

Formato de designación	Ciudad A	/	Detalles de la terminación	/	ID del operador	/	Código de país	-	Ciudad B	/	Detalles de la terminación	/	ID del operador	/	Código de país		Código de función	Número de serie
Tipos de caracteres	Letras o espacios	Barra oblicua	Letras o dígitos	Barra oblicua	Letras o dígitos	Barra oblicua	Letras	Guión	Letras o espacios	Barra oblicua	Letras o dígitos	Barra oblicua	Letras o espacios	Barra oblicua	Letras	Espacio	Letras o dígitos	Dígitos
Número de caracteres	≤ 12	1	≤ 6	1	≤ 6	1	3	1	≤ 12	1	≤ 6	1	≤ 6	1	3	1	3 a 5	2
																	↑ Sin espacio	

Los elementos del formato de capa 1 son los siguientes:

a) *Relación de transporte*

Terminación de grupo A y terminación de grupo B hacen referencia a los nombres de las dos estaciones de transmisión en las que termina el grupo, etc. El nombre de cada estación de transmisión consta de los elementos siguientes: nombre de ciudad, detalles de la estación de transmisión, ID del operador y código de país. El orden de las dos estaciones de transmisión es función del orden alfabético de las respectivas ciudades.

*Ciudad* es la ciudad en la que se encuentra la estación de transmisión (de uno a doce caracteres o espacios).

*Detalles de la estación de transmisión* incluye información que caracteriza de forma exclusiva a la estación de transmisión en el dominio del operador en dicha ciudad. Formato: de una a seis letras y/o dígitos.

*ID del operador* es la identificación del operador que ha creado la identificación de la estación de transmisión. Formato: ICC (de una a seis letras y/o dígitos).

*Código de país* identifica el país donde se encuentra la ciudad. Formato: código alfabético ISO 3166 de tres caracteres.

b) *Código de función* (formato: de tres a cinco letras y/o dígitos)

El código consta del número que indica la capacidad nominal de transmisión del canal telefónico seguido de la letra A.

c) *Número de serie* (dos dígitos)

Identifica el ejemplar del grupo, etc. La numeración serie vuelve a iniciarse si existe una diferencia en la relación de transporte y/o el código de función.

*Ejemplo 1:*

El primer enlace en línea de una capacidad de 1840 canales telefónicos entre Beaver Harbour y Widemouth se designa:

Beaver Harbo/23R/TGB/CAN–Widemouth/45T/BTPLC/GBR 1840A01.

*Ejemplo 2:*

El primer enlace en línea con una capacidad de 432 canales telefónicos entre Londres y Pleumeur-Bodou se designa:

London/3ER/BTPLC/GBR–Pleumeur-Bod/DFC/FT/FRA 432A01.

NOTA – Los enlaces en línea se caracterizan a veces por tener capacidades en canales no conformes con las de los grupos primarios, secundarios, etc. Ejemplos de estas capacidades no normalizadas pueden encontrarse frecuentemente en enlaces en línea por cable submarino o por satélite. Estos enlaces se numerarán de conformidad con la capacidad nominal en canales del enlace.

### **11.3 Información asociada**

La información adicional sobre enlaces en grupo primario, secundario y en línea está comprendida en los elementos siguientes:

- 1) urgencia del restablecimiento;
- 2) países terminales;
- 3) nombres de los operadores de red/proveedores de servicio;
- 4) estación directora y estación o estaciones subdirectora(s);
- 5) puntos de avisos de averías;
- 6) encaminamiento;
- 7) asociación;
- 8) información sobre equipos;
- 9) utilización;
- 10) información sobre medios de transmisión;
- 11) acuerdo de explotación;
- 12) anchura de banda;
- 13) ocupación (este elemento no se utiliza para enlaces en grupo primario o en línea).

Los diversos elementos serán tratados en la cláusula 12.

## **12 Información asociada a grupos, enlaces de grupo y enlaces de línea de interconexión**

Las subcláusulas siguientes tratan los elementos de información asociada relativos a grupos, enlaces en grupo, enlaces en línea para interconexión. En A.3 se incluye un ejemplo completo de información de designación de un grupo primario de interconexión, y de un enlace en grupo primario de interconexión.

### **12.1 Urgencia del restablecimiento [elemento 1]**

Este elemento proporciona información sobre la urgencia del restablecimiento del grupo/enlace en grupo, basándose en un acuerdo bilateral concluido entre los operadores de red/proveedores de servicio terminales.

*Formato:*

1. xxx ... xx; (un máximo de 10 caracteres)

*Ilustración:*

- a) si la prioridad es máxima: 1;  
si la prioridad es de segundo orden: 2;  
si la prioridad es de tercer orden: 3; o
- b) si la reparación se necesita, por ejemplo, en menos de 24 horas  $\leq 24$  h; o
- c) si no ha de indicarse la urgencia: –;

*Ejemplo:*

Si el grupo primario Bonn/RFT/DTAG/DEU–Paris/ARC/FT/FRA 1201 necesita una prioridad de restablecimiento máxima:

1. 1;

## **12.2 Países terminales [elemento 2]**

Este elemento presenta los países donde termina el grupo/enlace en grupo.

*Formato:*

2. XXX, YYY; o XXX; (tres caracteres para cada uno)

*Especificación:*

XXX: código del país de la ciudad A

YYY: código del país de la ciudad B

En el caso de un grupo unidireccional con destinos múltiples (MU) sólo se aplica XXX.

*Ejemplo 1:*

Para el grupo Beograd/RED/YUGTEL/YUG–Roma/EDD/TI/ITA 1201:

2. YUG, ITA;

*Ejemplo 2:*

Para el grupo primario con destinos múltiples Toronto/34R/TGB/CAN–(MU) 1202:

2. CAN;

NOTA – Los códigos corresponden a ISO 3166 [2].

## **12.3 Nombres de los operadores de red/proveedores de servicio [elemento 3]**

Este elemento registra los nombres de las empresas que explotan el grupo/enlace en grupo. Los códigos de operador aplicables pueden seleccionarse de la Lista de códigos de operador de la UIT descrita en 5.4.

*Formato:*

3. XXXXXX, YYYYYY; o XXXXXX; (un máximo de seis caracteres para cada uno)

*Especificación:*

XXXXXX: nombre de la empresa de la ciudad A

YYYYYY: nombre de la empresa de la ciudad B

En el caso de un enlace unidireccional con destinos múltiples se aplica únicamente XXXXXX.

*Ejemplo 1:*

Para el grupo secundario Amsterdam/E1R/TCLMNL/NLD–London/ERT/BTPLC/GBR 6002:

3. TCOMNL, BTPLC;

*Ejemplo 2:*

Para el grupo primario con destinos múltiples Hong Kong/WXX/CWHKTI/HKG–(MU) 1201:

3. CWHKTI;

#### 12.4 Estación directora [estación o estaciones subdirectora(s)] [elemento 4]

Este elemento enumera la estación directora y las estaciones subdirectoradas designadas (de conformidad con las Recomendaciones UIT-T M.80 [15] y M.90 [16]). En la lista de puntos de contacto (Rec. UIT-T M.1510 [17]) figuran más detalles acerca de las estaciones.

*Formato:*

- 4. CS: designación de la estación directora,
- SCS1: designación de estación subdirectora,
- SCS2: designación de estación subdirectora,
- ⋮ ⋮
- SCSn: designación de estación subdirectora.

o, en el caso de un grupo primario unidireccional con destinos múltiples:

- 4. CS: designación de la estación directora;

*Especificación:*

- CS: designación de la estación directora;
- SCS1: designación de la estación subdirectora terminal;
- SCS2 a SCSn: si procede, otras estaciones subdirectoradas, que tienen que colocarse por orden geográfico siguiendo la relación de tráfico.

En el caso de un grupo primario unidireccional con destinos múltiples, se aplica únicamente CS.

*Ejemplo 1:*

Para un grupo primario Helsinki/TM1/FCI/FIN–Paris/ARC/FT/FRA 1201 cuya estación directora es Helsinki TM1 y cuya estación subdirectora es Paris Archives:

- 4. CS: Helsinki/TM1/FCI/FIN,
- SCS1: Paris/ARC/FT/FRA;

*Ejemplo 2:*

Para el grupo primario unidireccional con destinos múltiples Wien/ARS/RAC/AUT–(MU)1201:

- 4. CS: Wien/ARS/RAC/AUT;

#### 12.5 Puntos de avisos de averías [elemento 5]

Este elemento presenta los nombres de los dos puntos de avisos de averías del grupo/enlace en grupo (conforme a la Rec. UIT-T M.2130 [18]). En la lista de puntos de contacto (UIT-T M.1510 [17]) figura más información sobre los puntos de avisos de averías.

*Formato:*

- 5. Designación de punto de avisos de averías, designación de un punto de avisos de averías;
- o
- 5. Designación de punto de avisos de averías;

*Especificación:*

El primer punto de avisos de averías es el que pertenece al país de la ciudad A. El segundo punto de aviso de averías es el del país de la ciudad B. En el caso de un grupo unidireccional con destinos múltiples hay un solo punto de avisos de averías en el elemento 5.

*Ejemplo 1:*

Para el grupo primario Moskva/MNA/ROSTEL/RUS–Paris/ARC/FT/FRA 1201:

5. Moskva/MNA/ROSTEL/RUS, Paris/ARC/FT/FRA;

*Ejemplo 2:*

Para el grupo primario unidireccional con destinos múltiples Caracas/TS1/CANTV/VEN–(MU) 1201:

5. Caracas/TS1/CANTV/VEN;

## **12.6 Encaminamiento [elemento 6]**

Este elemento registra el grupo de orden inmediatamente superior dentro de la jerarquía múltiplex por el que ha sido encaminado el grupo/enlace en grupo y el número de posición, o, en el caso del nivel más elevado del múltiplex, el medio de transmisión por el que ha sido encaminado el grupo/enlace en grupo.

*Formato:*

6. Designación de un grupo de interconexión/número de posición o designación de medio de transmisión, designación de un grupo de interconexión/número de posición o designación de medio de transmisión, ..., designación de un grupo de interconexión/número de posición o designación de medio de transmisión;

NOTA – Dos grupos unidireccionales consecutivos se separan por un signo + en vez de por una coma.

*Especificación:*

La designación de un grupo de interconexión se refiere al nivel inmediatamente superior dentro de la jerarquía múltiplex. Si hay más de uno, los grupos se anotan por orden geográfico de la ciudad A a la ciudad B.

La designación del medio de transmisión se refiere al medio de transmisión utilizado al salir del país de la ciudad A y al medio de transmisión utilizado al entrar en el país de la ciudad B respectivamente.

Dado que por ahora no existen designaciones del UIT-T para los medios de transmisión, los países terminales deben proporcionar las designaciones o acordarlas entre ellos.

Si hay sólo un medio de transmisión, se aplica la designación de este medio.

*Ejemplo 1:*

Un grupo primario Alger/5RT/PTT/DZA–London/34R/BTPLC/GBR 1201 ha sido encaminado entre operadores como sigue:

6. Alger/5RT/PTT/DZA–Paris/ARC/FT/FRA 6002/2, London/34R/BTPLC/GBR–Paris/ARC/FT/FRA 6040/5;

*Ejemplo 2:*

Un grupo cuaternario Barcelona/WSX/TFCAES/ESP–Perpignan/EST/FT/FRA 90001 ha sido encaminado como sigue:

6. Gerona/EB2/TFCAES/ESP–Perpignan/EST/FT/FRA 1800A08;

*Ejemplo 3:*

Un grupo primario Caracas/24E/CANTV/VEN–Paris/ARC/FT/FRA 1201 ha sido encaminado como sigue:

6. Caracas/24E/CANTV/VEN–Paris/ARC/FT/FRA 6001/2+Caracas–(MU) 6002/3;



## 12.7 Asociación [elemento 7]

Este elemento informa si hay grupos/enlaces en grupo asociados y, de ser así, de qué naturaleza.

*Formato:*

7. Código de asociación: Designación o designaciones del o de los grupos o enlaces en grupo asociados;

*Especificación:*

Si el grupo *tiene* un grupo de reserva, el código de asociación es: S seguida del código de función y del número de serie del grupo.

Si el grupo *es* un grupo de reserva, el código de asociación es: código de función seguido de una S y del número de serie del grupo de reserva.

Se aplica lo mismo a los enlaces en grupo.

*Ejemplo:*

Si el grupo primario normal es Bruxelles/EDC/BGACOM/BEL–Luxembourg/EXX/EPT/LUX 1215 y el grupo primario Bruxelles/EDC/BGACOM/BEL–Luxembourg/EXX/EPT/LUX 12899 sirve de grupo primario de restablecimiento para el grupo primario Bruxelles/EDC/BGACOM/BEL–Luxembourg/EXX/EPT/LUX 1215:

7. S1215: Bruxelles/EDC/BGACOM/BEL–Luxembourg/EXX/EPT/LUX 12899;

Para el grupo primario Bruxelles–Luxembourg 12899 ha de registrarse en el elemento 7:

7. 12S899: Bruxelles/EDC/BGACOM/BEL–Luxembourg/EXX/EPT/LUX 1215;

## 12.8 Información sobre equipos [elemento 8]

Este elemento registra la información sobre equipos del grupo/enlace en grupo que requieren una atención especial de mantenimiento.

*Formato:*

8. XX, XX, XX, XX;

*Especificación:*

Si el grupo lleva circuitos compansorizados: CO

Si el grupo ha sido encaminado a través de un equipo TDMA: TD

Si no hay equipos especiales: –

NOTA – Si es necesario registrar información sobre equipos especiales adicionales, pueden utilizarse los lugares libres para códigos. Los códigos que se utilicen han de constar de dos caracteres, ser exclusivos y pueden ser elegidos por acuerdo bilateral entre los operadores de red/proveedores de servicio.

*Ejemplo:*

Si un grupo primario Genève/DCV/CHEPTT/CHE–Mexico/N1M/TELMEX/MEX 1210 lleva circuitos compansorizados:

8. CO;

## 12.9 Utilización [elemento 9]

Este elemento identifica la finalidad de la utilización del grupo/enlace en grupo (si es del conocimiento del operador de red/proveedor de servicio y de utilidad para el mantenimiento).

*Formato:*

9. XXXXXX; (un máximo de seis caracteres)

*Especificación:*

XXXXXX se refiere (entre otros) a las letras de designación Z, B, D, X, DP, RP, VP, etc., véanse las cláusulas 6 y 8. Si no hay información disponible se utiliza el guión –.

*Ejemplo:*

Si el grupo primario London/45R/BTPLC/GBR–Melbourne/23E/TELSTR/AUS 1212 está dedicado a circuitos DP:

9. DP;

## **12.10 Información sobre medios de transmisión [elemento 10]**

Este elemento indica si un satélite está implicado en el encaminamiento.

*Formato:*

10. ST; o –;

*Especificación:*

Si el grupo/enlace en grupo ha sido encaminado a través de un satélite: ST

Si el grupo/enlace en grupo no ha sido encaminado a través de un satélite: –

*Ejemplo:*

Si el grupo primario Caracas/ECV/CANTV/VEN–Madrid/234/TFCAES/ESP 1203 ha sido encaminado a través de un satélite:

10. ST.

## **12.11 Información de extremo a extremo o acuerdo de explotación [elemento 11]**

### **12.11.1 Información de extremo a extremo (únicamente para rutas mixtas analógico/digitales)**

Este elemento proporciona información sobre los destinos del tráfico cursado por el grupo.

*Formato:*

11. X ... X, Y ... Y; (un máximo de 12 caracteres cada uno) o –;

*Especificación:*

X ... X e Y ... Y son los nombres de una ciudad y se refieren a los destinos del tráfico del grupo. Los destinos se colocan siguiendo el orden de las ciudades en la relación de tráfico.

Si el grupo tiene destinos múltiples, un nombre de ciudad se reemplaza por el código: M.

Si el grupo está en un entorno analógico, X ... X, Y ... Y se reemplaza por el signo –.

*Ejemplo:*

Si el grupo secundario Athinai/ECC/OTE/GRC–Paris/ARC/FT/FRA 60C11 cursa tráfico de Bruselas a Sofía:

11. Sofía, Bruxelles;



### *Especificación:*

Si el número de posición está ocupado por un grupo de nivel inmediatamente inferior: designación de este grupo.

Si el número de posición está ocupado por un circuito arrendado (con una anchura de banda correspondiente a la anchura de banda de nivel múltiplex inmediatamente inferior, por ejemplo, véase 8.2.13): designación de dicho circuito arrendado.

Si el número de posición no se utiliza: –

### *Ejemplo:*

Para un grupo secundario Athinai/WED/OTE/GRC–Paris/ARC/FT/FRA 6002:

13. 01: Beyrouth/3ED/BTPLC/GBR–Paris/ARC/FT/FRA 1209,
- 02: London/2WS/BTPLC/GBR–Sofia/3ED/FT/FRA 1202,
- 03: Athinai/3CC/OTE/GRC–Paris/ARC/FT/FRA 1205,
- 04: Athinai/3CC/OTE/GRC–Rotterdam/WSX/TCOMNL/NLD 1202,
- 05: Athinai/3CC/OTE/GRC–Paris/ARC/FT/FRA DP4;

## **13 Designación de bloques digitales de interconexión (bidireccionales y unidireccionales)**

### **13.1 Consideraciones generales**

Esta cláusula se refiere a los bloques que pertenecen a la jerarquía múltiplex digital y cuyo formato es conforme a las Recomendaciones UIT-T G.734, G.736, G.742, G.743, G.745, G.751, G.752, G.753 y G.754 [10]. Cuando una ruta de bloques digitales comprende una red de tránsito, se aplica la cláusula 22. Las velocidades binarias para estos bloques, definidas en la Rec. UIT-T G.702, son las siguientes: 1544 kbit/s, 2048 kbit/s, 6312 kbit/s, 8448 kbit/s, 32 064 kbit/s, 34 368 kbit/s, 44 736 kbit/s, 97 728 kbit/s y 139 264 kbit/s. Los demás bloques se designan de conformidad con la cláusula 16.

Un bloque digital de interconexión existe entre dos puntos terminales cuando es posible explotar y supervisar el bloque digital en ambos puntos terminales, sin ningún otro punto intermedio en el que la estructura de transmisión original cese o se modifique de alguna manera.

Cuando, en la ruta de interconexión entre dos puntos de transmisión terminales, está presente un punto intermedio en el que la estructura de transmisión es demodulada, la ruta se divide en dos partes separadas. Por consiguiente, todos los bloques digitales posibles actuales existen únicamente entre los puntos extremos de la ruta original y ese punto intermedio, y deben entonces designarse por separado (de conformidad con la regla mencionada anteriormente).

Básicamente existen dos configuraciones múltiplex diferentes:

**Simétrica:** Ambos puntos terminales tienen la misma configuración de multiplexación. Los bloques digitales existentes (es decir, los que son explotados y supervisados efectivamente) se designan como se describe en 13.2.1 (de conformidad con la regla mencionada anteriormente).

**Asimétrica:** Uno de los dos puntos terminales tiene una configuración de multiplexación diferente con relación a la utilizada por el otro punto. Los bloques digitales existentes (es decir, los que son efectivamente explotados y supervisados) se designan como se describe en 13.2.2.

En el cuadro 6 se indica el formato de la designación de los bloques digitales.

**Cuadro 6/M.1400 – Formato de designación de bloque digital**

Formato de designación	Ciudad A	/	Detalles de la terminación	/	ID del operador	/	Código de país	-	Ciudad B	/	Detalles de la terminación	/	ID del operador	/	Código de país		Código de función	Número de serie
Tipos de caracteres	Letras o espacios	Barra oblicua	Letras o dígitos	Barra oblicua	Letras o dígitos	Barra oblicua	Letras	Guión	Letras o espacios	Barra oblicua	Letras o dígitos	Barra oblicua	Letras o dígitos	Barra oblicua	Letras	Espacio	Letras o dígitos	Dígitos
Número de caracteres	≤ 12	1	≤ 6	1	≤ 6	1	3	1	≤ 12	1	≤ 6	1	≤ 6	1	3	1	3 a 6	≤ 4
																	↑ Sin espacio	

Los elementos del formato de capa 1 son los siguientes:

a) *Relación de transporte*

Terminación de bloque digital A y terminación de bloque digital B hacen referencia a los nombres de las dos estaciones de transmisión en las que termina el bloque digital. El nombre de cada estación de transmisión consta de los elementos siguientes: nombre de ciudad, detalles de la estación de transmisión, ID del operador y código de país. El orden de las dos estaciones de transmisión es función del orden alfabético de las respectivas ciudades.

*Ciudad* es la ciudad en la que se encuentra la estación de transmisión (de uno a doce caracteres o espacios). En el caso de bloque digital unidireccional de múltiples destinos, la ciudad B se sustituye por (MU) (véase 13.4).

*Detalles de la estación de transmisión* incluye información que caracteriza de forma exclusiva a la estación de transmisión en el dominio del operador en dicha ciudad. Formato: de una a seis letras y/o dígitos.

*ID del operador* es la identificación del operador que ha creado la identificación de la estación de transmisión. Formato: ICC (de una a seis letras y/o dígitos).

*Código de país* identifica el país donde se encuentra la ciudad. Formato: código alfabético ISO 3166 de tres caracteres.

b) *Código de función* (formato: de tres a seis letras y/o dígitos)

El código consta del número que indica el número nominal de canales del bloque digital seguido de la letra N. Los códigos de función, para bloques digitales formateados conforme a las Recomendaciones UIT-T G.734, G.736, G.742, G.743, G.745, G.751, G.752, G.753 y G.754 [10] son: 24N, 30N, 96N, 120N, 480N, 672N, 1440N y 1920N.

Para bloques en entornos mixtos analógicos/digitales, véase 15.1.2 (en este caso se necesitan seis o menos caracteres).

c) *Número de serie* (de uno a cuatro dígitos)

Identifica el ejemplar del bloque digital. La numeración serie vuelve a iniciarse si existe una diferencia en la relación de transporte y/o el código de función.

## 13.2 Bloques digitales bidireccionales

### 13.2.1 Configuración simétrica

Como se especifica en 13.1, en una configuración simétrica la misma configuración de multiplexación está presente en ambas estaciones de transmisión terminales. La configuración utilizada define los bloques digitales que han de designarse.

### *Ejemplo 1:*

En Londres y París se aplica la misma configuración de multiplexor con un bloque digital a 34 Mbit/s que proporciona  $4 \times 8$  Mbit/s. En ese caso existe un bloque de 8 Mbit/s. El cuarto bloque de segundo orden entre Londres y París se designa:

London/1L7/BTPLC/GBR–Paris/ARC/FT/FRA 120N4.

### *Ejemplo 2:*

El décimo bloque de primer orden entre Nueva York y Tokio se designa:

New York/ERT/ATT/USA–Tokyo/MNM/NTT/JPN 24N10.

## **13.2.2 Configuración asimétrica**

Como se indica en 13.1, en una configuración asimétrica están presentes diferentes configuraciones de multiplexación en las dos estaciones de transmisión terminales. Como la estación de transmisión de un extremo tiene otra configuración de multiplexor que la que se encuentra en el otro extremo, sólo se considera que existen los bloques digitales que pueden ser manipulados en ambas estaciones.

### *Ejemplo 1:*

Lisboa y Roma se encuentran interconectadas por un sistema de línea de 34 Mbit/s. En Lisboa, se utiliza una configuración de multiplexor tradicional (es decir,  $34 \text{ Mbit/s} \diamond 8 \text{ Mbit/s} \diamond 2 \text{ Mbit/s}$ ). En Roma, se utiliza un equipo con una configuración de multiplexor  $34 \text{ Mbit/s} \diamond 2 \text{ Mbit/s}$ , sin los niveles de modulación de 8 Mbit/s. En este caso, los bloques de 8 Mbit/s no existen. Entre Lisboa y Roma existen únicamente los bloques de 34 Mbit/s y 2 Mbit/s. Si existe solamente el primer bloque de 2 Mbit/s en los primeros 34 Mbit/s, la designación es:

Lisboa/DFT/PT/PRT–Roma/VBB/TI/ITA 30N3.

(Véase también el ejemplo en A.4.1.2.)

## **13.3 Bloques digitales de restablecimiento**

Los bloques digitales establecidos por trayectos digitales de restablecimiento o por trayectos digitales de reserva para el restablecimiento se indican mediante números de serie tomados de la serie 800, en orden decreciente y partiendo del 899.

### *Ejemplo:*

El primer bloque de restablecimiento de cuarto orden entre Copenhague y Estocolmo se designa:

Koebenhavn/SST/TD/DNK–Stockholm/1BR/TELIA/SWE 1920N899.

## **13.4 Bloques digitales unidireccionales con destinos múltiples**

Para estos bloques la relación de tráfico se compone del nombre de la estación transmisora terminal, seguido de un guión y de las letras MU (unidireccional con destinos múltiples) entre paréntesis.

### *Ejemplo:*

El primer bloque digital primario unidireccional con destinos múltiples desde Bercenay (a, por ejemplo, Londres y Bruselas) se designa:

Bercenay/EVE/FT/FRA–(MU) 30N1.

El siguiente bloque digital primario unidireccional con destinos múltiples desde Bercenay (a, por ejemplo, Frankfurt y Roma) se designa:

Bercenay/EVE/FT/FRA–(MU) 30N2.

NOTA – Los bloques digitales encaminados a través de un sistema con acceso múltiple pueden utilizarse exclusivamente entre dos estaciones terminales; en este caso, se aplicarán las designaciones normales indicadas anteriormente.

### **13.5 Bloques digitales unidireccionales con un solo destino**

Se designan como los bloques digitales normales y se numeran según la misma secuencia. La propiedad unidireccional así como el sentido de transmisión han de registrarse en el elemento 16 (Sentido de transmisión) (véase 19.16) de la información asociada.

*Ejemplo:*

Un bloque digital primario unidireccional que transmite en el sentido de Roma a Londres se designa (si se trata del 21° bloque digital primario de esa relación):

London/CCD/BTPLC/GBR–Roma/DV1/TI/ITA 30N21.

### **13.6 Información asociada**

La información adicional sobre los bloques digitales está comprendida en los elementos siguientes:

- 1) urgencia del restablecimiento;
- 2) países terminales;
- 3) nombres de los operadores de red/proveedores de servicio;
- 4) estación directora y estación o estaciones subdirectora(s);
- 5) puntos de avisos de averías;
- 6) encaminamiento;
- 7) asociación;
- 8) información sobre equipos;
- 9) utilización;
- 10) información sobre medios de transmisión;
- 11) acuerdo de explotación;
- 12) velocidad binaria;
- 13) ocupación;
- 14) número real de canales (únicamente para los bloques primarios);
- 15) información de temporización;
- 16) sentido de transmisión (únicamente para los bloques unidireccionales).

Los diversos elementos serán tratados en la cláusula 19.

## **14 Designación de trayectos digitales de interconexión**

En la práctica, es posible que no haya equipos terminales conectados a un trayecto digital. No obstante, a efectos de designación, el trayecto digital se designará como si se hubieran establecido bloques digitales (véase 13.1).

### **14.1 Trayectos digitales clásicos no conectados a sus equipos terminales**

Estos trayectos digitales están incluidos en la secuencia de numeración normal de los bloques digitales y no se les da una secuencia de numeración separada. Cuando una ruta de trayectos digitales comprende una red de tránsito, se aplica la cláusula 22.

## 14.2 Trayectos digitales de restablecimiento

Los trayectos digitales destinados al restablecimiento se designan mediante números de serie tomados de la serie 800, en orden creciente y empezando por el 801.

Trayectos de restablecimiento para bloques digitales de primer orden: 30N801, 30N802, etc.

Trayectos de restablecimiento para bloques digitales de segundo orden: 120N801, 120N802, etc.

*Ejemplo 1:*

El cuarto trayecto digital de restablecimiento de segundo orden entre Londres y París se designa:

London/1N/BTPLC/GBR–Paris/ARC/FT/FRA 120N804.

*Ejemplo 2:*

El primer trayecto digital de restablecimiento de tercer orden entre Amsterdam y París se designa:

Amsterdam/23T/TCOMNL/NLD–Paris/ARC/FT/FRA 480N801.

## 14.3 Secciones de línea digital y secciones radiodigitales

Se están examinando las designaciones de las secciones de línea digital y de las secciones radiodigitales.

## 14.4 Información asociada

La información adicional sobre los trayectos digitales está comprendida en los elementos siguientes:

- 1) urgencia del restablecimiento;
- 2) países terminales;
- 3) nombres de los operadores de red/proveedores;
- 4) estación directora y estación o estaciones subdirectora(s);
- 5) puntos de avisos de averías;
- 6) encaminamiento;
- 7) asociación;
- 8) información sobre equipos;
- 9) utilización;
- 10) información sobre medios de transmisión;
- 11) acuerdo de explotación;
- 12) velocidad binaria.

Los diversos elementos serán tratados en la cláusula 19.

## 15 Designaciones de rutas<sup>2</sup> en una red de transmisión mixta analógico/digital

De conformidad con la filosofía de ajuste y mantenimiento de la red de transmisión mixta analógico/digital (Rec. UIT-T M.20 [19]), la parte analógica y digital de la red se designan separadamente. Para indicar que la transmisión de extremo a extremo comprende una combinación de sistemas de transmisión analógicos y digitales, se incluye la letra C en ambas designaciones analógica y digital. Así pues, el código de función puede contener un máximo de seis caracteres.

---

<sup>2</sup> Este término se utiliza provisionalmente en este contexto para designar varias combinaciones de secciones analógicas y digitales con equipos intermedios adecuados incluyendo también por lo general, equipos terminales, como se ilustra en las figuras 2 y 3.



El equipo transmultiplexor se incluye en la designación de la parte analógica de la ruta.

## **15.1 Rutas de transmisión con una conversión de analógico a digital**

### **15.1.1 Grupos primarios, secundarios, etc. que forman parte de una ruta mixta analógico/digital**

Los grupos primarios, secundarios, etc., que se convierten en trayectos digitales en un punto determinado se designarán como los grupos primarios o secundarios clásicos (véase 10.1) pero con una letra C incluida en el código de función, situada después del número nominal de canales.

*Ejemplos:*

Grupo primario: London/VEA/BTPLC/GBR–Riyadh/TYU/MOPTT/SAU 12C02  
Amsterdam/REV/TCOMNL/NLD–Koebenhavn/OOP/TD/DNK 12C899  
(grupo primario de restablecimiento)

Grupo secundario: Paris/ARC/FT/FRA–Sydney/8UR/TELSTR/AUS 60C01

Grupo terciario: Bruxelles/23E/BGACOM/BEL–London/ERT/BTPLC/GBR 300C03

Grupo cuaternario: Amsterdam/EDC/TCOMNL/NLD–Paris/ARC/FT/FRA 900C04

La figura 2 muestra una configuración típica analógico/digital y la forma en que se designará.

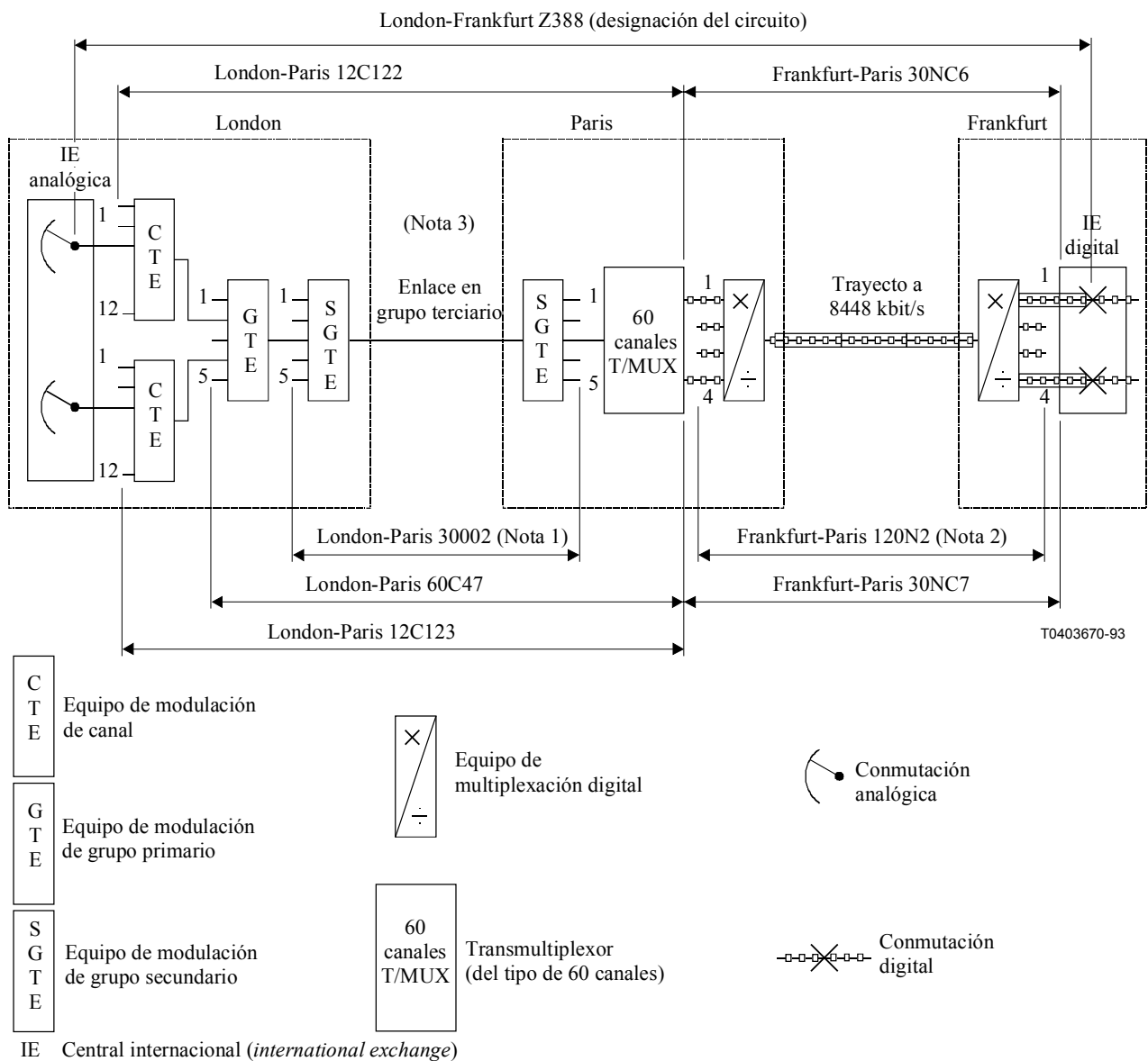
### **15.1.2 Bloques y trayectos digitales que forman parte de una ruta de transmisión mixta analógico/digital**

Los bloques y trayectos digitales que se convierten en grupos primarios, secundarios, etc., analógicos en un punto determinado se designarán como los bloques y trayectos digitales clásicos, pero llevarán la letra C a continuación de la letra N.

*Ejemplo:*

Madrid/EEC/TFCAES/ESP–Roma/UE9/TI/ITA 480NC1.

La figura 3 muestra una configuración típica analógico/digital y la forma en que se designará.



NOTA 1 – Se utiliza la designación analógica clásica.  
 NOTA 2 – Se utiliza la designación digital clásica.  
 NOTA 3 – El equipo de enlace en grupo terciario es hipotético y no se muestra aquí.

**Figura 3/M.1400 – Ejemplo de una ruta de transmisión con una conversión de analógico a digital y la forma en que se designarán las diversas partes que la constituyen**

### 15.1.3 Designaciones de extremo a extremo

Este aspecto está incluido en el elemento 11 de la información asociada para los bloques digitales (véase 19.11).

## 15.2 Rutas de transmisión con dos conversiones de analógico a digital

### 15.2.1 Designaciones de extremo a extremo

Cuando ambos extremos de una ruta que comprenda dos conversiones de analógico a digital son analógicos, los operadores de red/proveedores de servicio terminales deberían acordar una designación de extremo a extremo, utilizando la notación analógica descrita en 15.1.1.

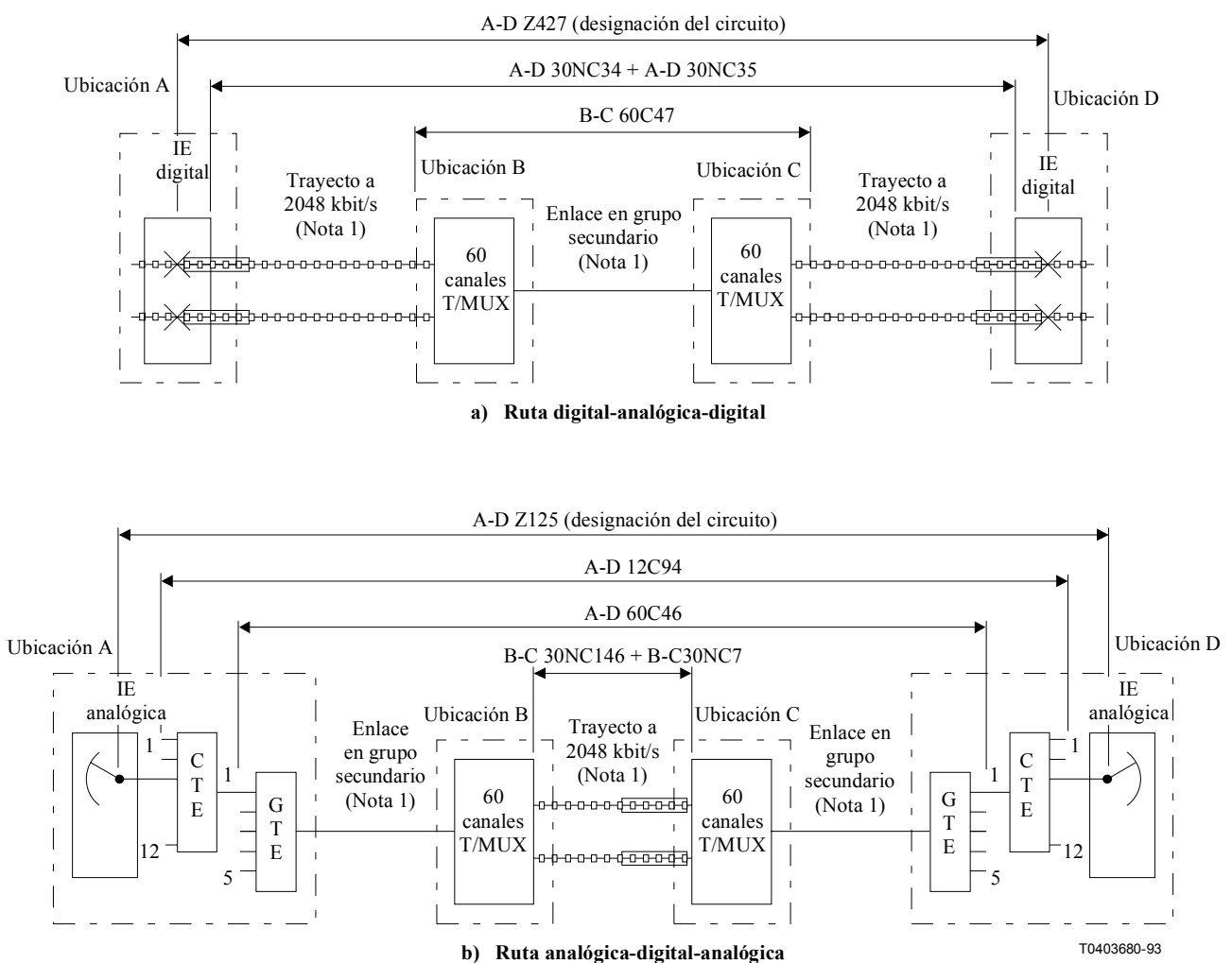
Cuando ambos extremos sean digitales, los operadores de red/proveedores de servicio terminales deberían acordar una designación de extremo a extremo, utilizando la notación digital descrita en 15.1.2.

De esta forma, ambas estaciones terminales disponen de una designación común, para la ruta de transmisión de extremo a extremo y están informados de su carácter mixto analógico/digital.

### 15.2.2 Designación de sección intermedia

A la parte intermedia de la ruta se le da una designación separada utilizando, para ello, la notación adecuada. La responsabilidad en cuanto a la elección de esta designación incumbe a los operadores de red/proveedores de servicio que suministran la parte intermedia de la ruta; éstos asumen además la responsabilidad de asociar en sus registros esta designación intermedia a la designación global.

La figura 4 muestra dos ejemplos de rutas con dos conversiones de analógico a digital y la forma en que se deberán designar.



IE Central internacional (*international exchange*)

NOTA 1 – Los grupos y los bloques digitales de orden superior se designarán con arreglo al método clásico.

NOTA 2 – Para los símbolos utilizados véase la figura 2.

**Figura 4/M.1400 – Ejemplos de rutas de transmisión con dos conversiones de analógico a digital y la forma en que se designarán las diversas partes que las constituyen**

### **15.3 Rutas de transmisión con más de dos conversiones de analógico a digital**

Las reglas de planificación de la transmisión que figuran en la cláusula 3/G.113 [11] limitan efectivamente el número de procesos digitales no integrados (por ejemplo, conversiones de analógico a digital) que se permiten en la parte de interconexión de una conexión telefónica. De manera similar, el plan de encaminamiento de la Rec. UIT-T E.171 [12] limita a cuatro el número de circuitos de interconexión en una conexión.

Teniendo en cuenta estas disposiciones, es conveniente limitar el número de conversiones de analógico a digital en cada sentido entre centros de interconexión a un máximo de dos. Por consiguiente, no se han considerado los requisitos detallados para la designación de rutas con más de dos conversiones de analógico a digital.

### **15.4 Información asociada**

La información adicional sobre los grupos y bloques en la red mixta analógico/digital está abarcada por los mismos elementos que para los grupos analógicos y bloques digitales respectivamente. Sin embargo se emplea, además, el elemento 11 "Información de extremo a extremo" (véanse 12.11 y 19.11).

## **16 Designación de los sistemas de transmisión de datos**

### **16.1 Consideraciones generales**

Esta cláusula trata de los sistemas de transmisión de datos proporcionados entre las instalaciones de los operadores de red/proveedores de servicio. (Los proporcionados entre las instalaciones de los abonados se designan de conformidad con 8.2.15 relativo a circuitos digitales arrendados que conectan dos emplazamientos.) Los intervalos de tiempo de interconexión individuales de 56 ó 64 kbit/s (por ejemplo, arrendados como portadoras en cables submarinos) se consideran enlaces de transmisión de datos y se les designa de acuerdo con ello. Por ejemplo, véase 16.2. Cuando una ruta de sistemas de transmisión de datos comprende una red de tránsito, se aplica la cláusula 22.

El esquema de designación de estos sistemas de transmisión de datos puede utilizarse únicamente si son no jerárquicos o si el formato no es conforme a las Recomendaciones UIT-T G.734, G.736, G.742, G.743, G.745, G.751, G.752, G.753 y G.754 [10]. Esto significa que los bloques digitales de una jerarquía múltiple digital, con formato definido en la Rec. UIT-T G.702 [13], no pueden tener una designación tomada de esta cláusula. Deben designarse de acuerdo con la cláusula 13. Las velocidades binarias para estos bloques, definidas en la Rec. UIT-T G.702, son las siguientes: 1544 kbit/s, 2048 kbit/s, 6312 kbit/s, 8448 kbit/s, 32 064 kbit/s, 34 368 kbit/s, 44 736 kbit/s, 97 728 kbit/s y 139 264 kbit/s.

NOTA 1 – Esta cláusula trata únicamente la transmisión digital. Los sistemas y enlaces de transmisión de datos analógicos se incluyen en las subcláusulas que tratan los circuitos, grupos y enlaces en grupo.

En el cuadro 7 se indica el formato de la designación de los sistemas de transmisión de datos.

**Cuadro 7/M.1400 – Formato de designación de sistemas de transmisión digitales**

Formato de designación	Ciudad A	/	Detalles de la terminación	/	ID del operador	/	Código de país	-	Ciudad B	/	Detalles de la terminación	/	ID del operador	/	Código de país		Código de función	Número de serie
Tipos de caracteres	Letras o espacios	Barra oblicua	Letras o dígitos	Barra oblicua	Letras o dígitos	Barra oblicua	Letras	Guión	Letras o espacios	Barra oblicua	Letras o dígitos	Barra oblicua	Letras o dígitos	Barra oblicua	Letras	Espacio	Letras o dígitos	Dígitos
Número de caracteres	≤ 12	1	≤ 6	1	≤ 6	1	3	1	≤ 12	1	≤ 6	1	≤ 6	1	3	1	3 a 5	1 a 3
																	↑ Sin espacio	

Los elementos del formato de capa 1 son los siguientes:

a) *Relación de transporte*

Las estaciones terminales A y B del sistema de transmisión de datos hacen referencia a los nombres de las dos estaciones de transmisión en las que termina el sistema de transmisión de datos. El nombre de cada estación de transmisión consta de los elementos siguientes: nombre de ciudad, detalles de la estación de transmisión, ID del operador y código de país. El orden de las dos estaciones de transmisión es función del orden alfabético de las respectivas ciudades.

*Ciudad* es la ciudad en la que se encuentra la estación de transmisión (de uno a doce caracteres o espacios).

*Detalles de la estación de transmisión* incluye información que caracteriza de forma exclusiva a la estación de transmisión en el dominio del operador en dicha ciudad. Formato: de una a seis letras y/o dígitos.

*ID del operador* es la identificación del operador que ha creado la identificación de la estación de transmisión. Formato: ICC (de una a seis letras y/o dígitos).

*Código de país* identifica el país donde se encuentra la ciudad. Formato: código alfabético ISO 3166 de tres caracteres.

b) *Código de función* (formato: de tres a cinco letras y/o dígitos)

El código consta de un número de 2 a 4 dígitos que, junto con una letra que muestra el factor de multiplicación, indica la velocidad binaria.

Las letras que se deben utilizar para indicar el factor de multiplicación son:

Velocidad binaria del sistema	Letra
Hasta de 999 bit/s	B
1000 a 9999 bit/s	H
10 000 a 9 999 999 bit/s	K
10 000 000 a 9 999 999 999 bit/s	M

c) *Número de serie* (de uno a tres dígitos)

Identifica el ejemplar del sistema de transmisión. La numeración serie vuelve a iniciarse si existe una diferencia en la relación de transporte y/o el código de función.

NOTA 2 – La utilización del sistema de transmisión de datos (por ejemplo, múltiplex de circuitos digitales arrendados, radiodifusión, vídeo), se registrará en el elemento 9 (Utilización) (véase 19.9) de la información asociada.

### *Ejemplo 1:*

El primer sistema de transmisión de datos a 9600 bit/s entre Lisbon RM1 y Nueva York (utilizado, por ejemplo, para un múltiplex de circuitos a 2400 bit/s y 7200 bit/s) se designa:

Lisboa/RM1/VCE/PT/PRT–New York/56H/ATT/USA 96H1.

### *Ejemplo 2:*

El undécimo sistema de transmisión de datos a 2048 kbit/s entre Londres y París (utilizado, por ejemplo, para videoconferencia pública):

London/MNM/BTPLC/GBR–Paris/ARC/FT/FRA 2048K11.

### *Ejemplo 3:*

El primer sistema de transmisión de datos a 512 kbit/s (utilizado como portadora de satélite digital de velocidad de transmisión de datos intermedia arrendada a INTELSAT) entre las estaciones terrenas de satélite de Dubai y Montreal (utilizado, por ejemplo, para el servicio público telefónico):

Dubai/ERD/MOPTT/SAU–Montreal/TGB/CAN 512K1.

## **16.2 Enlaces de transmisión de datos**

Los enlaces de transmisión de datos se designan como los sistemas de transmisión de datos.

### *Ejemplo:*

En el sistema TAT-9 se explotan varias portadoras entre Nueva York y Londres arrendadas a la compañía de explotación del cable por KPN Telecom en los Países Bajos. La primera portadora de 64 kbit/s tiene la designación:

London/XYZ/BTPLC/GBR–New York/ABC/ATT/USA 64K1.

NOTA 1 – El sufijo debe acordarse entre la compañía de explotación del cable y KPN Telecom o puede ser simplemente KPN.

NOTA 2 – Si la portadora se utiliza en el circuito arrendado Amsterdam//ERT/TCOMNL/NLD–Nueva York/ABC/ATT/USA NP25, la ocupación es de la forma siguiente:

London/XYZ/BTPLC/GBR–New York/ABC/ATT/USA 64K1

1. Amsterdam/TCOMNL/NLD–New York/ABC/ATT/USA NP25

Si la portadora estuviese en reposo, la ocupación sería: 1.

En el anexo B figura un ejemplo más detallado y la parte restante del encaminamiento entre Londres y Amsterdam.

## **16.3 Información asociada**

La información adicional sobre los sistemas de transmisión de datos está comprendida en los elementos siguientes:

- 1) urgencia del restablecimiento;
- 2) países terminales;
- 3) nombres de los operadores de red/proveedores de servicio;
- 4) estación directora y estación o estaciones subdirectora(s);
- 5) puntos de avisos de averías;
- 6) encaminamiento;
- 7) asociación;
- 8) información sobre equipos;



- b) *Código de función* (formato: de dos a cuatro letras y/o dígitos)  
El código consta de un número que indica el número máximo nominal de canales del bloque, seguido por la letra Y.
- c) *Número de serie* (de uno a cuatro dígitos)  
Identifica el ejemplar del bloque digital. La numeración serie vuelve a iniciarse si existe una diferencia en la relación de transporte y/o el código de función.

*Ejemplo 1:*

El segundo bloque creado por la interconexión de los DCME con un número máximo nominal de 240 canales entre Frankfurt y Melbourne se designará:

Frankfurt/1WE/DTAG/DEU–Melbourne/34R/TELSTR/AUS 240Y2.

*Ejemplo 2:*

Se crea un bloque por la interconexión de los DCME y se encamina a través de un sistema de transmisión de datos de 512 kbit/s. Este sistema de transmisión de datos es una portadora de satélite digital de velocidad de transmisión de datos intermedia arrendada a INTELSAT (con  $8 \times 64$  kbit/s canales portadores). Únicamente se utilizará un puerto en ambos DCME. El primero de esos bloques a establecer entre Lisboa y Hong Kong se designará:

Hong Kong/4RT/CWHKTI/HKG–Lisboa/RV/PT/PRT 30Y1.

## 17.2 Configuración multihaz de equipos digitales de multiplicación de circuitos (DCME)

Si el bloque creado está en parte dirigido al destino B y en parte a C (véase la figura 5), las designaciones de los bloques son:

Ciudad A/Detalles de la estación de transmisión/ICC/CC–Ciudad B/Detalles de la estación de transmisión/ICC/CC  $n_1n_1n_1$  Y xxxx

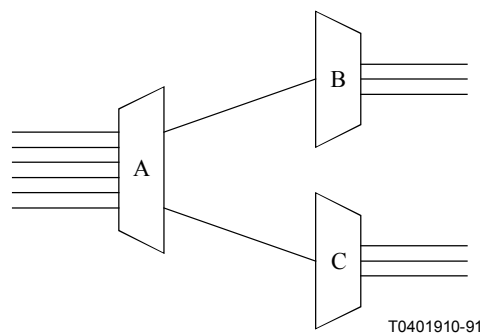
Ciudad A/Detalles de la estación de transmisión/ICC/CC–Ciudad C/Detalles de la estación de transmisión/ICC/CC  $n_2n_2n_2$  Y xxxx

- $n_1n_1n_1$ ,  $n_2n_2n_2$  son los números de los canales dedicados a esa relación (múltiplos de 30);
- $n_1n_1n_1 + n_2n_2n_2 =$  la capacidad del DCME.

*Ejemplo:*

London/EDC/BTPLC/GBR–New York/EV1/ATT/USA 120Y<sub>1</sub>

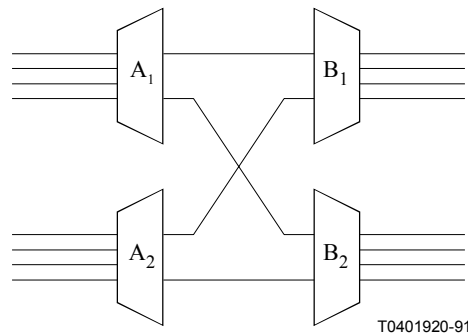
London/EDC/BTPLC/GBR–Pittsburg/VBE/ATT/USA 120Y<sub>1</sub>



**Figura 5/M.1400 – Configuración A con DCME**



Se aplica la misma designación a la configuración de la figura 6 ( $A_1 - B_1$ ,  $A_1 - B_2$ ,  $A_2 - B_1$  y  $A_2 - B_2$ ).



**Figura 6/M.1400 – Configuración B con DCME**

### 17.3 Equipo de codificación a baja velocidad binaria

El equipo de codificación a baja velocidad binaria se considera un caso especial de los DCME.

Si se conectan dos de estos componentes de equipos utilizando un trayecto de 2 Mbit/s, debe aplicarse la designación 60Y (si el factor de multiplicación es 2).

En los equipos de codificación a baja velocidad binaria conectados por trayectos con otras velocidades binarias, el código de función que debe utilizarse también depende del número nominal máximo de canales permitido por la configuración.

*Ejemplo:*

Se crea un bloque por la interconexión de los equipos de codificación a baja velocidad binaria y se encamina a través de un sistema de transmisión de datos de 512 kbit/s. Este sistema de transmisión de datos es una portadora de satélite digital de velocidad de transmisión de datos intermedia arrendada a INTELSAT (con  $8 \times 64$  kbit/s canales portadores). El factor de multiplicación es 2. El primero de estos bloques que se establecen entre Roma y Pekín se designará:

Beijing/11W/CT/CHN–Roma/ECB/TI/ITA 16Y1.

### 17.4 Información asociada

La información adicional sobre los bloques digitales creados por interconexión de equipos DCME está comprendida en los elementos siguientes:

- 1) urgencia del restablecimiento;
- 2) países terminales;
- 3) nombres de los operadores de red/proveedores de servicio;
- 4) estación directora y estación o estaciones subdirectora(s);
- 5) puntos de avisos de averías;
- 6) encaminamiento;
- 7) asociación;
- 8) información sobre equipos;
- 9) utilización;
- 10) información sobre medios de transmisión;



- b) *Código de función* (formato: de dos a cuatro letras y/o dígitos)  
El código consta de un número (de uno a tres dígitos) que indica el número nominal de VC-4 que puede transportar la sección múltiplex, seguido por la letra S.
- c) *Número de serie* (de uno a tres dígitos)  
Identifica el ejemplar de la sección múltiplex. La numeración serie vuelve a iniciarse si existe una diferencia en la relación de transporte y/o el código de función.

*Ejemplo:*

La undécima sección múltiplex STM-16 (velocidad binaria =  $16 \times 155$  Mbit/s) entre Londres y París se designa:

London/22D/BTPLC/GBR-Paris/ARC/FT/FRA 16S11.

### **18.1.2 Información asociada**

La información adicional sobre las secciones múltiplex está comprendida en los elementos siguientes:

- 1) urgencia del restablecimiento;
- 2) países terminales;
- 3) nombres de los operadores de red/proveedores de servicios;
- 4) estación directora y estación o estaciones subdirectora(s);
- 5) puntos de avisos de averías;
- 6) encaminamiento;
- 7) asociación;
- 8) información sobre equipos;
- 9) utilización;
- 10) información sobre medios de transmisión;
- 11) acuerdo de explotación;
- 12) velocidad binaria;
- 13) ocupación;
- 14) identificadores de puntos de acceso.

Los diversos elementos serán tratados en la cláusula 19.

## **18.2 Designación de los contenedores virtuales de interconexión**

### **18.2.1 Consideraciones generales**

Esta cláusula se refiere a los contenedores virtuales de la jerarquía digital síncrona definidos en la Rec. UIT-T G.707 [20]. Cuando una ruta de contenedores virtuales comprende una red de tránsito, se aplica la cláusula 22. En el cuadro 10 se indica el formato de la designación de los contenedores virtuales.

**Cuadro 10/M.1400 – Formato de designación de contenedores virtuales**

Formato de designación	Ciudad A	/	Detalles de la terminación	/	ID del operador	/	Código de país	-	Ciudad B	/	Detalles de la terminación	/	ID del operador	/	Código de país		Código de función	Número de serie
Tipos de caracteres	Letras o espacios	Barra oblicua	Letras o dígitos	Barra oblicua	Letras o dígitos	Barra oblicua	Letras	Guión	Letras o espacios	Barra oblicua	Letras o dígitos	Barra oblicua	Letras o dígitos	Barra oblicua	Letras	Espacio	Letras o dígitos	Dígitos
Número de caracteres	≤ 12	1	≤ 6	1	≤ 6	1	3	1	≤ 12	1	≤ 6	1	≤ 6	1	3	1	4 a 5	≤ 4
																	↑ Sin espacio	

Los elementos del formato de capa 1 son los siguientes:

a) *Relación de transporte*

Los puntos terminales del sistema de transmisión de datos A y B hacen referencia a los nombres de las dos estaciones de transmisión en las que termina el sistema de transmisión. El nombre de cada estación de transmisión consta de los elementos siguientes: nombre de ciudad, detalles de la estación de transmisión, ID del operador y código de país. El orden de las dos estaciones de transmisión es función del orden alfabético de las respectivas ciudades.

*Ciudad* es la ciudad en la que se encuentra la estación de transmisión (de uno a doce caracteres o espacios).

*Detalles de la estación de transmisión* incluye información que caracteriza de forma exclusiva a la estación de transmisión en el dominio del operador en dicha ciudad. Formato: de una a seis letras y/o dígitos.

*ID del operador* es la identificación del operador que ha creado la identificación de la estación de transmisión. Formato: ICC (de una a seis letras y/o dígitos).

*Código de país* identifica el país en el que se encuentra la ciudad. Formato: código alfabético ISO 3166 de tres caracteres.

b) *Código de función* (formato: de cuatro a cinco letras y/o dígitos)

Este código es el siguiente:

VC11S para un contenedor virtual VC-11

VC12S para un contenedor virtual VC-12

VC2S para un contenedor virtual VC-2

VC3S para un contenedor virtual VC-3

VC4S para un contenedor virtual VC-4

Los códigos de función para la concatenación de contenedores virtuales se tratan en 18.3.

c) *Número de serie* (de uno a cuatro dígitos)

Identifica el ejemplar del contenedor virtual. La numeración serie vuelve a iniciarse si existe una diferencia en la relación de transporte y/o el código de función.

*Ejemplo:*

El décimo contenedor virtual VC-4 entre Barcelona y Toulouse se designa:

Barcelona/ECT/TFCAES/ESP–Toulouse/CVB/FT/FRA VC4S10.

### **18.2.2 Información asociada**

La información adicional sobre los contenedores virtuales está comprendida en los elementos siguientes:

- 1) urgencia del restablecimiento;
- 2) países terminales;
- 3) nombres de los operadores de red/proveedores de servicio;
- 4) estación directora y estación o estaciones subdirectora(s);
- 5) puntos de avisos de averías;
- 6) encaminamiento;
- 7) asociación;
- 8) información sobre equipos;
- 9) utilización;
- 10) información sobre medios de transmisión;
- 11) acuerdo de explotación;
- 12) (elemento no asignado, utilícese: "-;");
- 13) ocupación;
- 14) identificadores de puntos de acceso.

Los diversos elementos serán tratados en la cláusula 19.

### **18.3 Contenedores virtuales concatenados**

Los contenedores virtuales concatenados son grupos de contenedores virtuales que han sido concatenados. La configuración de concatenación proporciona una mayor capacidad de carga útil debido a que se suprime la tara de todos los contenedores virtuales excepto de uno. Por lo tanto, la configuración es una entidad de transporte y recibe una designación específica.

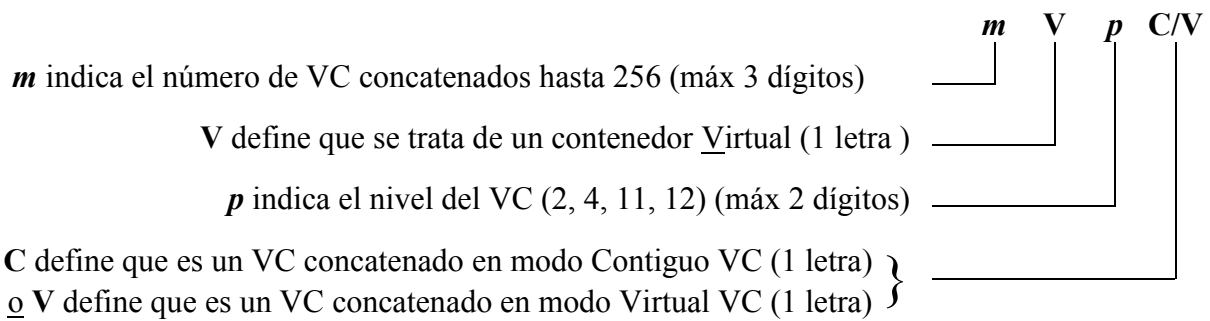
La concatenación puede realizarse de dos formas: contigua y virtual. En la concatenación contigua los contenedores individuales se ordenan en intervalos de tiempo consecutivos, mientras que en la concatenación virtual los contenedores individuales se distribuyen en diversos intervalos de tiempo. El sistema de gestión de red mantiene actualizada la configuración utilizada en cada momento.

En las actividades operacionales las configuraciones se denominan mediante una expresión en la que se utilizan las letras VC seguidas de un guión, tras el cual figura el número de contenedores virtuales concatenados seguido de la letra v o c, dependiendo del tipo de concatenación, es decir, contigua o virtual; por ejemplo: VC-4-4c.

Esta expresión operacional se utiliza para explicar la utilización de códigos de función aplicados a contenedores virtuales concatenados.

Los códigos de función para contenedores virtuales concatenados sigue el esquema siguiente:

Para la concatenación contigua y virtual los códigos de función son, respectivamente,  $mVpC$  y  $mVpV$ , donde,



Utilización de códigos de función para varios tipos de cargas útiles:

Tipo de carga útil		Código de función
3 VC-12 con concatenación virtual	VC-12-3v	3V12V
5 VC-2 con concatenación contigua	VC-2-5c	5V2C
4 VC-4 con concatenación contigua	VC-4-4c	4V4C
4 VC-4 con concatenación virtual	VC-4-4v	4V4V
16 VC-4 con concatenación contigua	VC-4-16c	16V4C
256 VC-4 con concatenación contigua	VC-4-256c	256V4C

*Ejemplo:*

El tercer grupo de los 16 VC-4 con concatenación contigua del tipo de carga útil VC-4-16c entre Denver y Grenoble se designa:

Denver/ABC/ATT/USA-Grenoble/EC1/FT/FRA 16V4C3.

## 18.4 Circuitos arrendados basados en la SDH

### 18.4.1 Consideraciones generales

Mediante la implantación de equipos terminales SDH en las instalaciones de los usuarios, éstos pueden acceder al servicio de circuitos arrendados. Esta subcláusula se refiere a estos tipos de circuitos arrendados. Cuando un circuito arrendado basado en rutas SDH comprende una red de tránsito, se aplica la cláusula 22.

Puede haber diversas configuraciones:

- el equipo terminal, en ambos extremos, es propiedad de un operador de red/proveedor de servicio (tipo A); o
- el equipo terminal, en ambos extremos, es propiedad del usuario (tipo B); o
- en un extremo, el equipo terminal es propiedad del operador y, en el otro, del usuario (tipo C).

En el caso A se ofrece un servicio de circuito arrendado totalmente gestionado. La conexión es un camino normal, es decir, un contenedor virtual. La utilización del contenedor virtual se expresa mediante un servicio de circuito arrendado.

En el caso B y en el caso C, en el extremo en que el equipo terminal es propiedad del usuario, es necesario identificar un punto donde se considera que termina la conexión y se entrega al usuario; la función de ese punto es expresada por el NTE. Como la conexión no termina de forma regular, es decir, en el PTE, *no se trata de un camino*, según la definición de la Rec. UIT-T G.803, sino de lo

que se denomina *conexión en cascada*. En estos casos, el operador de red/proveedor de servicio no ofrece al usuario una conexión gestionada de extremo a extremo ya que únicamente puede ser gestionada de forma parcial.

#### **18.4.2 Designaciones**

El formato de las designaciones se ajusta a la cláusula 8. No obstante, se aplican nuevos códigos de función. A tal efecto, se hace una distinción entre los tipos totalmente gestionados y los tipos gestionados parcialmente:

Para circuitos arrendados SDH parcialmente gestionados, el código de función es: HP.

Para circuitos arrendados SDH totalmente gestionados, el código de función es: MHP.

#### **18.4.3 Aplicación**

En el caso A hay un contenedor virtual de un emplazamiento de usuario a otro; recibirá una designación conforme a la cláusula 18; para un VC12: ciudad A/detalles de la terminación/ICC/CC–ciudad B/detalles de la terminación/ICC/CC VC12S1.

La designación del circuito arrendado se leerá del modo siguiente: ciudad A/detalles de la terminación/ICC/CC–ciudad B/detalles de la terminación/ICC/CC MPH1.

En los casos B y C hay una conexión en cascada; se aplica un nuevo código de función: TCxxS donde xx puede tener los valores 12, 3 y 4.

La conexión en cascada recibirá la siguiente designación:

ciudad A/ detalles de la terminación/ICC/CC–ciudad B/detalles de la terminación/ICC/CC TC12S1, y el circuito arrendado la designación:

ciudad A/ detalles de la terminación/ICC/CC–ciudad B/detalles de la terminación/ICC/CC HP1.

Se señala que los códigos de función para circuitos arrendados basados en otras configuraciones de red, por ejemplo PDH/SDH combinadas, quedan en estudio.

#### **18.4.4 Información asociada**

Esta información queda en estudio y se organizará en la cláusula 19.

### **19 Información asociada a la interconexión de bloques, trayectos y sistemas de transmisión de datos digitales creadas por la interconexión de equipos digitales de multiplicación de circuitos (DCME), secciones múltiplex SDH y contenedores virtuales**

Las subcláusulas siguientes tratan los elementos de información asociada involucrados en las interconexiones de bloques, trayectos y sistemas de transmisión de datos digitales, creadas por la interconexión de DCME, contenedores virtuales y secciones múltiplex SDH internacionales. En A.4 se incluye un ejemplo completo de información de designación de un bloque digital de interconexión, un trayecto digital de interconexión y un sistema de transmisión de datos de interconexión, un bloque de interconexión creado por la interconexión de DCME, un contenedor virtual de interconexión y una sección múltiplex SDH de interconexión.

#### **19.1 Urgencia del restablecimiento [elemento 1]**

Este elemento proporciona información sobre la urgencia del restablecimiento del bloque, trayecto, etc., basándose en un acuerdo bilateral entre los operadores de red/proveedores de servicio terminales.

*Formato:*

1. xx ... xx; (un máximo de 10 caracteres)

*Ilustración:*

- a) si la prioridad es máxima: 1;  
si la prioridad es de segundo orden: 2;  
si la prioridad es de tercer orden: 3; o
- b) si la reparación se necesita, por ejemplo, en menos de 24 horas: ≤ 24 h; o
- c) si no es preciso indicar la urgencia: –;

*Ejemplo:*

Si un bloque necesita la prioridad máxima en el caso del restablecimiento:

- 1. 1;

## **19.2 Países terminales [elemento 2]**

Este elemento presenta los países donde terminan el bloque, trayecto etc.

*Formato:*

- 2. XXX, YYY; (un máximo de tres caracteres para cada uno) o 2. XXX;

*Especificación:*

XXX: código del país de la ciudad A

YYY: código del país de la ciudad B

En el caso de un bloque unidireccional con destinos múltiples sólo se aplica XXX.

NOTA – Los códigos corresponden a ISO 3166 [2].

*Ejemplo:*

Para un bloque digital Bruxelles/ERY/BGACOM/BEL–Frankfurt/EVT/DTAG/DEU 120N1:

- 2. BEL, DEU;

## **19.3 Nombres de los operadores de red/proveedores de servicio [elemento 3]**

Este elemento registra los nombres de los operadores, etc., que explotan el bloque, trayecto, etc. Los códigos de operador aplicables pueden seleccionarse de la Lista de códigos de operador de la UIT descritos en 5.4.

*Formato:*

- 3. XXXXXX, YYYYYY; (un máximo de seis caracteres para cada uno) o 3. XXXXXX;

*Especificación:*

XXXXXX: nombre de la empresa de la ciudad A

YYYYYY: nombre de la empresa de la ciudad B

En el caso de un bloque unidireccional con destinos múltiples se aplica únicamente XXXXXX.

*Ejemplo:*

Para un bloque digital Frankfurt/EVT/DTAG/DEU–London/CCB/BTPLC/GBR 30N1 explotado por Deutsche Telekom y BT (British Telecom):

- 3. DTAG; BTPLC;



#### 19.4 Estación directora [estación o estaciones subdirectora(s)] [elemento 4]

Este elemento enumera la estación directora y las estaciones subdirectoras designadas (de conformidad con las Recomendaciones UIT-T M.80 [15] y M.90 [16]). En la lista de puntos de contacto (Rec. UIT-T M.1510 [17]) figuran más detalles acerca de las estaciones.

*Formato:*

- 4. CS: designación de la estación directora,
- SCS1: designación de estación subdirectora,
- SCS2: designación de estación subdirectora,
- ⋮ ⋮
- SCSn: designación de estación subdirectora,

o, en el caso de un bloque unidireccional con destinos múltiples:

- 4. CS: designación de la estación directora.

*Especificación:*

- CS: designación de la estación directora,
- SCS1: designación de la estación terminal subdirectora,
- SCS2 a SCSn: si procede, otras estaciones subdirectoras, que tienen que colocarse por orden geográfico siguiendo la relación de tráfico.

En el caso de un bloque unidireccional con destinos múltiples, se aplica únicamente CS.

*Ejemplo 1:*

Para el bloque digital Stockholm/ECC/TELIA/SWE–Venezia/XX1/TI/ITA 30N1 cuya estación directora es Estocolmo y con estaciones subdirectoras en Venecia y París:

- 4. CS: Stockholm/HAM/TELIA/SWE;
- SCS1: Venezia/CEN/TI/ITA;
- SCS2: Paris/ARC/FT/FRA;

*Ejemplo 2:*

Para el bloque digital Rio de Janeiro/E1X/EBTLBR/BRA–(MU) 30N1:

- 4. CS: Rio de Janeiro/1/EBTLBR/BRA:

#### 19.5 Puntos de avisos de averías [elemento 5]

Este elemento presenta los nombres de los dos puntos de avisos de averías del bloque, trayecto, etc. (según la Rec. UIT-T M.2130 [18]). En la lista de puntos de contacto (Rec. UIT-T M.1510 [17]) figura más información sobre los puntos de avisos de averías.

*Formato:*

- 5. Designación de punto de avisos de averías, designación de punto de avisos de averías;
- o
- 5. Designación de punto de avisos de averías;

*Especificación:*

El primer punto de avisos de averías es el punto de avisos de averías del país de la ciudad A.

El segundo punto de avisos de averías es el del país de la ciudad B.

En el caso de un bloque unidireccional con destinos múltiples, la segunda estación y la coma se omiten.

*Ejemplo 1:*

Para el bloque digital Lisboa/EC1/PT/PRT–Zurich/CCB/CHEPTT/CHE 30N1:

5. Lisboa/PCS/PT/PRT, Zurich/SEL/CHEPTT/CHE;

*Ejemplo 2:*

Para el bloque digital Jakarta/2WS/INDSAT/IDN–(MU) 30N1:

5. Jakarta/1/INDSAT/IDN;

## **19.6 Encaminamiento [elemento 6]**

Este elemento registra el bloque de orden inmediatamente superior dentro de la jerarquía múltiplex por el que ha sido encaminado el bloque, trayecto, contenedor virtual, sección múltiplex, etc., y el número de la posición, o, en el caso del nivel múltiplex más elevado, el medio de transmisión por el que ha sido encaminado el bloque.

*Formato:*

6. Designación de un bloque de interconexión/número de posición o designación de medio de transmisión, designación de un bloque de interconexión/número de posición o designación de medio de transmisión, ..., designación de un bloque de interconexión/número de posición o designación de medio de transmisión.

NOTA 1 – En el caso de un contenedor virtual de orden inferior, el número de posición debe indicarse utilizando el direccionamiento KLM. Dicho direccionamiento se describe en 7.3/G.707 [20]. Además, en el anexo B figura una descripción de la relación entre el direccionamiento KLM y la numeración del intervalo de tiempo.

NOTA 2 – Dos bloques unidireccionales consecutivos se separan por un signo + en vez de por una coma.

NOTA 3 – Para la concatenación contigua de contenedores virtuales de orden inferior, se aplica el direccionamiento KLM a contenedores virtuales normales; para la concatenación de VC-4 y para la concatenación de contenedores virtuales VC de todos los niveles, se debe aplicar una numeración basada en intervalos de tiempo.

*Especificación:*

La designación de un bloque de interconexión se refiere al nivel inmediatamente superior dentro de la jerarquía múltiplex digital. Si hay más de uno, los bloques se anotan por orden geográfico de la ciudad A a la ciudad B.

La designación del medio de transmisión se refiere al medio de transmisión por el que se sale del país de la ciudad A y al medio de transmisión por el que se entra en el país de la ciudad B respectivamente.

Dado que por ahora no existen designaciones recomendadas por el UIT-T para los medios de transmisión ni para las secciones digitales de línea o radioeléctricas, los países terminales deberían proporcionar las designaciones o acordarlas entre ellos.

Si hay un solo medio de transmisión, se aplica la designación de este medio.

*Ejemplo 1:*

Para el bloque digital primario Frankfurt/DCF/DTAG/DEU–Zurich/37T/CHEPTT/CHE 30N7:

6. Frankfurt/DCF/DTAG/DEU–Zurich/37T/CHEPTT/CHE 120N1/3;

### *Ejemplo 2:*

Para el bloque Bruxelles/2WS/BGACOM/BEL–London/CBN/BTPLC/GBR 1920N1, con medio de transmisión correspondiente al cable submarino:

6. Bruxelles/2WS/BGACOM/BEL–London/CBN/BTPLC/GBR 5;

## **19.7 Asociación [elemento 7]**

Este elemento indica si hay bloques, trayectos, sistemas de transmisión de datos, bloques digitales creados entre equipos DCME, contenedores virtuales y secciones múltiplex asociados de la SDH y, de ser así, de qué tipo.

### *Formato:*

7. Código de asociación: designación del (o de los) bloques, trayectos, etc. asociados;

Queda en estudio la elaboración de códigos de asociación para protección (compartida) de secciones múltiplex de la SDH.

### **19.7.1 Información sobre bloques, trayectos, sistemas de transmisión de datos, bloques digitales de reserva creados entre equipos DCME, contenedores virtuales y secciones múltiplex**

#### *Especificación:*

Si el bloque *tiene* un bloque de reserva, el código de asociación es: S seguida del código de función y del número de serie del bloque principal.

Si el bloque *es* un bloque de reserva, el código de asociación es: código de función seguido por una S y el número de serie del bloque de reserva.

Lo mismo se aplica para los trayectos digitales, sistemas de transmisión de datos, etc.

#### *Ejemplo:*

Si el trayecto Hongkong/11W/CWHKTI/HKG–Singapore/SSD/ST/SGP 30N801 es el trayecto de restablecimiento del bloque normal Hongkong/11W/CWHKTI/HKG–Singapore/SSD/ST/SGP 30N3, el elemento asociación de la información asociada para el bloque normal debe ser:

7. S30N3: Hongkong/11W/CWHKTI/HKG–Singapore/SSD/ST/SGP 30N801;

### **19.7.2 Información sobre encaminamiento diverso**

#### *Especificación:*

Si un bloque ha de ser encaminado por una ruta diferente que otros bloques, el código de asociación es de DVR seguido por la designación de los otros bloques.

Lo mismo se aplica para los trayectos digitales, sistemas de transmisión de datos, etc.

#### *Ejemplo:*

Si un bloque Amsterdam/CBN/TCOMNL/NLD–Paris/ARC/FT/FRA 30N7 ha de encaminarse por una ruta diferente que los bloques Amsterdam/CBN/TCOMNL/NLD–Bruxelles/VVC/BGACOM/BEL 30N12 y Bruxelles/VVC/BGACOM/BEL–Paris/ARC/FT/FRA 30N2, la información asociada para el bloque Amsterdam/CBN/TCOMNL/NLD–Paris/ARC/FT/FRA 30N7 que ha de figurar en el elemento asociación debe indicar:

7. DVR: Amsterdam/CBN/TCOMNL/NLD–Bruxelles/VVC/BGACOM/BEL 30N12,  
Bruxelles/VVC/BGACOM/BEL–Paris/ARC/FT/FRA 30N2;

NOTA – Los códigos indicados en 19.7.1 y 19.7.2 pueden figurar ambos en el elemento asociación.

### 19.7.3 Información sobre encaminamiento consecutivo

#### *Especificación:*

Si los intervalos de tiempo en un bloque cursan tráfico encaminado consecutivamente en portadoras individuales, el bloque y las portadoras reciben un código de asociación, a saber:

PLR = parte de una ruta más larga.

#### *Ejemplo:*

Si cinco portadoras (véase el ejemplo de 11.2) se conectan en Londres a cinco intervalos de tiempo en el bloque digital de interconexión de 2 Mbit/s Amsterdam/PTT/TCOMNL/NLD–London/XYZ/BTPLC/GBR 30N1, la asociación es la siguiente:

Amsterdam/PTT/TCOMNL/NLD–London/XYZ/BTPLC/GBR 30N1

7. PLR: London/XYZ/BTPLC/GBR–New York/ABC/ATT/USA 64K1  
London/XYZ/BTPLC/GBR–New York/ABC/ATT/USA 64K2  
London/XYZ/BTPLC/GBR–New York/ABC/ATT/USA 64K3  
London/XYZ/BTPLC/GBR–New York/ABC/ATT/USA 64K4  
London/XYZ/BTPLC/GBR–New York/ABC/ATT/USA 64K5

De forma similar para cada una de las portadoras, por ejemplo para London/XYZ/BTPLC/GBR–New York/ABC/ATT/USA 64K1:

7. PLR: London/XYZ/BTPLC/GBR–New York/ABC/ATT/USA 30N1

### 19.7.4 Información sobre mantenimiento del orden secuencial de los trayectos digitales (concatenación)

#### *Especificación:*

En caso de que un par de trayectos digitales soporten conjuntamente un servicio, puede resultar necesario mantener el orden secuencial de los trayectos al multiplexarlos en un bloque o contenedor de orden superior. En ese caso las destinaciones de los trayectos reciben un código de asociación sobre concatenación, a saber, TSG = el orden secuencial de los intervalos de tiempo debe garantizarse de extremo a extremo, razón por la cual el formato será: 7. TSG seguido del código de función y los números secuenciales de todos los trayectos digitales concatenados, incluidos los del trayecto que se considere.

#### *Ejemplo:*

Tres trayectos digitales de interconexión de 2 Mbit/s que soportan conjuntamente un servicio de vídeo, a saber: Lisboa/X1Y/PT/PRT–Milano/TI1/TI/ITA 30N21, Lisboa/X1Y/PT/PRT–Milano/TI1/TI/ITA 30N22, Lisboa/X1Y/PT/PRT–Milano/TI1/TI/ITA 30N23;

Los trayectos deben permanecer concatenados, aunque se multiplexen en un contenedor virtual y, por tanto, cada una de sus designaciones recibe el código de asociación TSG seguido por el código de función y los números secuenciales de los tres trayectos digitales 2 Mbit/s concatenados: Lisboa/X1Y/PT/PTR–Milano/TI1/TI/ITA 30N22 tiene en el elemento 7 de información asociada:

7. TSG: 30N21-23

### 19.8 Información sobre equipos [elemento 8]

**19.8.1** Este elemento registra la información sobre equipos en el bloque, trayecto, etc. que requiere una atención especial de mantenimiento.

#### *Formato:*

8. XX, XX, XX, XX;

*Especificación:*

Si el bloque ha sido encaminado a través de un equipo TDMA: TD.

Si el bloque ha sido creado por interconexión de dos transcodificadores (equipos de codificación a baja velocidad) utilizando la ley A: AI o la ley  $\mu$ : MI.

NOTA – Si es necesario registrar cualquier información de equipo adicional, los sitios de código siguientes están disponibles a ese efecto. Los códigos a utilizar deben constar de dos caracteres, ser exclusivos y los operadores de red/proveedores de servicio pueden escogerlos mediante acuerdo bilateral.

**19.8.2** Para los sistemas de transmisión de datos, este elemento proporciona información sobre la configuración del múltiplex.

*Formato para los sistemas de transmisión de datos únicamente:*

8. XXXXXXYYYYZZZZ;

*Especificación:*

XXXXXX se refiere a la serie de la Recomendación,

YYYY se refiere al número de la Recomendación,

ZZZZ se refiere al número de cláusula, subcláusula, cuadro, etc.

*Ejemplo:*

Para un sistema de transmisión de datos a 9600 bit/s con una configuración de múltiplex como la que se define en el cuadro D.1, el elemento 8 será:

8. Rec. M.1400T12;

**19.8.3** Para los bloques creados por la interconexión de DCME, este elemento proporciona información sobre los canales directos (que se transmiten aun si falla un DCME) y canales derivados (que no se transmiten si falla un DCME).

*Formato:*

8. XXXXXXXX = Y;

*Especificación:*

XXXXXXX indica una gama de posiciones (por ejemplo, 1-30), o todas las posiciones pares (EP, *even position*) o todas las posiciones impares (OP, *odd position*).

Y indica si ciertas posiciones son directas (T, *through-going*) o derivadas (D).

*Ejemplo 1:*

Si los 30 primeros canales de un bloque 240Y son directos, el elemento 8 será:

8. 1-30 = T;

*Ejemplo 2:*

Si en las posiciones pares de un bloque 60Y creadas por interconexión de dos transcodificadores son derivadas, el elemento 8 será:

8. EP = D;

## **19.9 Utilización [elemento 9]**

Este elemento indica el objetivo para el que se utiliza el bloque, trayecto, sistema de transmisión de datos (si es del conocimiento del operador de red/proveedor de servicio y de utilidad para el mantenimiento).

*Formato:*

9. XXXXXX; (un máximo de seis caracteres).

*Especificación:*

XXXXXX se refiere (entre otras cosas) a las letras de designación Z, B, D, V, etc., para señalar la utilización del bloque. Si no hay información disponible se utiliza un guión –.

*Ejemplo:*

Si el bloque digital Frankfurt/SSD/DTAG/DEU–Luxembourg/ECC/EPT/LUX 30N1 se utiliza para transmisión radiofónica:

9. R;

### **19.10 Información sobre medios de transmisión [elemento 10]**

Este elemento indica si un satélite está involucrado en el encaminamiento.

*Formato:*

10. ST; o –;

*Especificación:*

Si el bloque ha sido encaminado a través de un satélite: ST

Si el bloque no ha sido encaminado a través de un satélite: –.

*Ejemplo:*

Para el bloque Paris/ARC/FT/FRA–(MU) 30N1:

10. ST;

### **19.11 Información de extremo a extremo, composición de la transmisión o acuerdo de explotación [elemento 11]**

#### **19.11.1 Información de extremo a extremo (únicamente para bloques y trayectos en rutas mixtas analógico/digital)**

Este elemento proporciona información sobre los destinos del tráfico cursado por el bloque o trayecto.

*Formato:*

11. X ... X, Y ... Y; (un máximo de 12 caracteres cada uno) o –;

*Especificación:*

X ... X e Y ... Y son nombres de ciudad y se refieren a los puntos de destino del tráfico cursado por el bloque/trayecto. Los nombres de las ciudades se colocan de acuerdo con el orden de la relación de tráfico.

Si el bloque tiene destinos múltiples, el nombre de la ciudad se reemplaza por el código: M.

Si el bloque está en un entorno digital, X ... X, Y ... Y se reemplaza por el signo –.

*Ejemplo 1:*

Para un bloque digital primario Frankfurt/MMN/DTAG/DEU–Paris/ARC/FT/FRA 30NC6 que curse tráfico de Frankfurt a Londres:

11. Frankfurt, London;

*Ejemplo 2:*

Para un bloque primario Amsterdam/EC2/TCOMNL/NLD–Bruxelles/EXX/BGACOM/BEL 30NC146 que curse tráfico de Londres a Luxemburgo:

11. London, Luxembourg;

**19.11.2 Composición de la transmisión (para sistemas de transmisión de datos)**

Este elemento muestra el tipo de transmisión utilizado en el sistema de transmisión de datos.

*Formato:*

11. A; N; o C;

*Especificación:*

Si la transmisión es analógica: A

Si la transmisión es digital: N

Si la transmisión es mixta analógico/digital: C

**19.11.3 Acuerdo de explotación (únicamente para bloques digitales, trayectos digitales, contenedores virtuales y secciones múltiplex SDH)**

Este elemento significa que los operadores de una conexión de red han concertado un acuerdo que puede exigir procedimientos especiales de mantenimiento o de explotación.

*Formato:*

11. XXXXXXXXXXXX; (un máximo de 10 caracteres)

*Especificación:*

XXXXXXXXXXXX se refiere a la red de interconexión en la que se aplica el acuerdo de explotación.

*Ejemplo:*

Si se establecieron el bloque digital, el trayecto digital, el contenedor virtual o las secciones múltiplex para una red de interconexión como, por ejemplo, GEN, se requieren procedimientos especiales de mantenimiento:

11. GEN;

**19.12 Velocidad binaria (para bloques, trayectos y secciones múltiplex SDH) [elemento 12]**

Este elemento muestra la velocidad binaria del bloque, trayecto o sección múltiplex.

*Formato:*

12. xxxx.x kbit/s o Mbit/s;

Reglas para la notación de los valores de la velocidad binaria:

Se pueden omitir los ceros a la izquierda, y si el decimal es un cero, el decimal y el punto decimal.

Si el valor es inferior o igual a 9 999 999, utilícese kbit/s.

Si el valor es superior o igual a 10 000 000, utilícese Mbit/s.

NOTA – Para los sistemas de transmisión de datos y los contenedores virtuales, utilícese el signo: –.

*Ejemplo 1:*

Para el bloque digital New York/M23/ATT/USA–Tokyo/ECB/NTT/JPN 24N2:

12. 1544 kbit/s;

*Ejemplo 2:*

Para el bloque digital Bruxelles/CBN/BGACOM/BEL–Luxembourg/22W/EPT/LUX 480N1:

12. 34 Mbit/s;

**19.13 Ocupación (excepto para trayectos) [elemento 13]**

Este elemento enumera la ocupación del bloque, expresada por los bloques de nivel jerárquico inmediatamente inferior y/o circuitos y/o sistemas de transmisión de datos que han sido encaminados por el bloque.

*Formato en el caso de un bloque primario:*

13. Número del intervalo de tiempo: designación del circuito, o el signo –,

⋮ ⋮

Número del intervalo de tiempo: designación del circuito, o el signo –;

*Formato en el caso de un bloque secundario o de orden superior:*

13. Número de posición: designación de un bloque, de un circuito arrendado, o de un sistema de transmisión de datos o el signo –,

⋮ ⋮

Número de posición: designación de un bloque, de un circuito arrendado, o de un sistema de transmisión de datos o el signo –;

*Formato en el caso de un sistema de transmisión de datos:*

1. Número de posición: designación del circuito,

⋮ ⋮

n. Número de posición: designación del circuito;

NOTA – Alternativamente, en lugar del número de posición, puede utilizarse la numeración de canal de conformidad con el anexo D.

*Especificación:*

Si el número de posición está ocupado por un bloque digital de orden inmediatamente inferior: designación de dicho bloque.

Si el número de posición está ocupado por un circuito digital arrendado (con una velocidad binaria correspondiente a la velocidad binaria del nivel múltiplex inmediatamente inferior): designación de dicho circuito arrendado.

Si el número de posición está ocupado por un sistema de transmisión de datos (con una velocidad binaria correspondiente a la velocidad binaria del nivel múltiplex inmediatamente inferior): designación de dicho sistema de transmisión de datos.

Si el número de posición no se utiliza: el signo –.

*Formato en el caso de contenedores virtuales:*

Para contenedores virtuales de orden superior:

13. Número KLM: designación del contenedor virtual de orden inferior,

⋮ ⋮

Número KLM: designación del contenedor virtual de orden inferior;

Para contenedores virtuales de orden inferior:

13. Designación del bloque digital o trayecto digital transportado en este contenedor virtual;





*Ejemplo 3:*

Para el VC-4 Paris/ARC/FT/FRA–Roma/23T/TI/ITA VC4S12:

13. 1,0,0: Napoli/EC/TI/ITA–Paris/ARC/FT/FRA VC3S15,  
2,1,0: Lille/WS/FT/FRA–Roma/23T/TI/ITA VC2S8,  
2,2,0: Lille/WS/FT/FRA–Roma/23T/TI/ITA VC2S121,  
2,3,0: –,  
2,4,1: London/113/BTPLC/GBR–Roma/23T/TI/ITA VC12S30,  
2,4,2: Paris/ARC/FT/FRA–Roma/23T/TI/ITA VC12S4,  
2,4,3: London/113/BTPLC/GBR–Roma/23T/TI/ITA VC12S31,  
2,5,0: London/113/BTPLC/GBR–Roma/23T/TI/ITA VC2S67,  
2,6,0: –,  
2,7,0: Paris/ARC/FT/FRA–Roma/23T/TI/ITA VC2S82,  
3,0,0: Napoli/EC/TI/ITA–Paris/ARC/FT/FRA VC3S16;

*Ejemplo 4:*

Para la sección múltiplex London/113/BTPLC/GBR–Paris/ARC/FT/FRA 4S1:

13. 1: Glasgow/24R/BTPLC/GBR–Paris/ARC/FT/FRA VC4S12,  
2: London/113/BTPLC/GBR–Paris/ARC/FT/FRA VC4S21,  
3: –,  
4: London/113/BTPLC/GBR–Toulouse/WSX/FT/FRA VC4S;

**19.14 Número real de canales e identificador del punto de acceso [elemento 14]**

En el caso de bloques primarios, se aplica 19.14.1; en el caso de contenedores virtuales y secciones múltiplex SDH se aplica 19.14.2.

**19.14.1 Número real de canales (únicamente para los bloques primarios)**

Este elemento contiene el número real de canales de un bloque digital primario.

*Formato:*

14. xxx;

*Especificación:*

xxx indica el número real de canales.

Para los bloques de nivel más elevado, xxx se reemplaza por el signo –.

*Ejemplo 1:*

Para el bloque digital New York/WSX/ATT/USA–Paris/ARC/FT/FRA 30N5 especializado en circuitos arrendados:

14. 31;

*Ejemplo 2:*

Para el bloque digital London/23T/BTPLC/GBR–New York/3ED/ATT/USA 30N3 utilizado para circuitos telefónicos públicos conmutados con MICDA, la información puede ser:

14. 60;

*Ejemplo 3:*

Para el bloque digital Honolulu/CCC/ATT/USA–Osaka/EDC/NTT/JPN 24N2 utilizado para circuitos telefónicos públicos conmutados;

14. 24;

**19.14.2 Identificadores del punto de acceso (contenedores virtuales y secciones múltiplex SDH)**

Este elemento contiene los identificadores de los puntos de acceso asociados con las terminaciones de camino en los extremos del camino. Para la ciudad A en la designación de un contenedor virtual de una sección múltiplex, se aplica el APId A. Para la ciudad B en la designación de un contenedor virtual o una sección virtual, se aplica el APId B.

*Formato:*

14. APId A: xxx ... xx, (un máximo de 15 caracteres)

APId B: xxx ... xx, (un máximo de 15 caracteres)

El identificador de punto de acceso consta de un máximo de 15 caracteres y empieza por:

- a) el código de país de tres caracteres alfabéticos definido en ISO 3166 [2]; o
- b) el indicativo de país definido en la Rec. UIT-T E.164 [23].

Para más detalles, véase la Rec. UIT-T G.831 [25].

*Comentarios:*

- 1) Los identificadores deben ser exclusivos para la capa, de manera que sean iguales si y sólo si pertenecen a distintas capas de contenedor virtual.
- 2) En un país, los operadores pueden aplicar el formato a) o el formato b), pero deben ponerse de acuerdo con los demás usuarios de dicho formato sobre cómo mantener la parte restante del código unívoca.

*Aplicación:*

- 1) Un punto de acceso VC-4 en Estados Unidos: USA12345ABC6789 donde 12345ABC6789 se designa por el operador responsable en los Estados Unidos de América.
- 2) Un punto de acceso VC-3 en Estados Unidos: USA12345ABC6789  
*Comentario:* Este código puede ser el mismo que el utilizado para el punto de acceso VC-4, de conformidad con el comentario 1 *supra*.
- 3) Un punto de acceso VC-4 en el Reino Unido: 449876543210123 donde 9876543210123 se designa por el operador en el Reino Unido.
- 4) Un punto de acceso VC-12 en los Países Bajos: NLDTCOMNL99ASD2; en este caso el código TCOMNL99ASD2 fue asignado por el operador KPN Telecom en los Países Bajos.

*Ejemplo:*

Para un VC-4 entre Dallas (EE.UU) y Manchester (Reino Unido), el elemento 14 se especifica como sigue:

14. APId A: USA12345ABC6789,  
APId B: 449876543210123;

**19.15 Información de temporización (únicamente para bloques) [elemento 15]**

Este elemento indica si el operador de red/proveedor de servicio aplican un sistema de temporización de conformidad con la Rec. UIT-T G.811 [14] o utilizan un sistema director/subordinado.

*Formato:*

15. XX ... XX; (un máximo de 30 caracteres)

*Especificación:*

Si se aplica temporización conforme con la Rec. UIT-T G.811: Rec. G.811;

Si se aplica temporización del tipo director/subordinado:

M = XX ... XX, S = XX ... XX;

(Nombre de la ciudad del director) (Nombre de la ciudad del subordinado)

*Ejemplo 1:*

Temporización conforme con UIT-T G.811:

15. Rec. G.811;

*Ejemplo 2:*

Temporización de conformidad con un sistema director/subordinado:

15. M = London, S = Frankfurt;

### **19.16 Sentido de transmisión (para bloques unidireccionales) [elemento 16]**

Este elemento da información sobre el sentido de transmisión de un bloque digital unidireccional.

*Formato:*

16. I; o A;

*Especificación:*

Si el bloque es unidireccional y si tiene un solo destino:

- si el sentido de transmisión corresponde al orden alfabético A;
- si el sentido de transmisión corresponde al orden alfabético inverso I;

*Ejemplo:*

Para el bloque digital unidireccional London/23E/BTPLC/GBR–Roma/CCB/TI/ITA 30N1 que transmite en el sentido de Roma a Londres:

16. I;

## **20 Designación de conexiones del modo de transporte asíncrono (ATM, *asynchronous transport mode*)**

### **20.1 Generalidades**

En esta cláusula se examinan las conexiones permanentes o semipermanentes para el ATM definidas en las Recomendaciones UIT-T I.121, I.150, I.211, I.230, I.231, I.232, I.310, I.311, I.326, I.365 e I.432. Cuando una conexión ATM comprende una red de tránsito, se aplica la cláusula 22.

La red de transporte ATM puede ser soportada por la PDH y la SDH a través de numerosos sistemas de transmisión. Los nodos de la red de transporte ATM están conectados por enlaces de transporte (capa física) y trayectos virtuales (VP, *virtual paths*). La capacidad de transmisión de VP puede asignarse a uno o más canales virtuales (VC, *virtual channels*).

El formato de la designación de los enlaces de transporte ATM, VP y VC se muestra en el cuadro 11.

**Cuadro 11/M.1400 – Formato de designación de enlaces de transporte ATM, VP y VC**

Formato de designación	Ciudad A	/	Detalles de la terminación	/	ID del operador	/	Código de país	-	Ciudad B	/	Detalles de la terminación	/	ID del operador	/	Código de país		Código de función	Número de serie
Tipos de caracteres	Letras o espacios	Barra oblicua	Letras o dígitos	Barra oblicua	Letras o dígitos	Barra oblicua	Letras	Guión	Letras o espacios	Barra oblicua	Letras o dígitos	Barra oblicua	Letras o dígitos	Barra oblicua	Letras	Espacio	Letras o dígitos	Dígitos
Número de caracteres	≤ 12	1	≤ 6	1	≤ 6	1	3	1	≤ 12	1	≤ 6	1	≤ 6	1	3	1	2 a 6	1 a 4
																	↑	Sin espacio

## 20.2 Enlaces de transporte

Los enlaces de transporte están basados en trayectos digitales PDH o en contenedores virtuales SDH, de tal modo que los enlaces no son idénticos a los trayectos ni a los contenedores pero los utilizan. Por consiguiente, los trayectos actúan de servidor y el enlace de transporte ATM, como cliente. Desde el punto de vista del modelo de red, el trayecto digital PDH y el contenedor virtual SDH pertenecen a la capa de servidor y el enlace de transporte ATM a la capa de cliente. Esta relación se verá reflejada en el encaminamiento de los enlaces de transporte ATM: son encaminados en un trayecto digital PDH o en un contenedor virtual.

Los elementos del formato de capa 1 son los siguientes:

### a) *Relación de transporte*

Las estaciones terminales A y B del enlace de transporte ATM hacen referencia a los nombres de las dos estaciones de transmisión en las que termina el enlace de transporte ATM. El nombre de cada estación de transmisión consta de los elementos siguientes: nombre de ciudad, detalles de la estación de transmisión, ID del operador y código de país. El orden de las dos estaciones de transmisión es función del orden alfabético de las respectivas ciudades.

*Ciudad* es la ciudad en la que se encuentra la estación de transmisión (de uno a doce caracteres o espacios).

*Detalles de la estación de transmisión* incluye información que caracteriza de forma exclusiva a la estación de transmisión en el dominio del operador en dicha ciudad. Formato: de una a seis letras y/o dígitos.

*ID del operador* es la identificación del operador que ha creado la identificación de la estación de transmisión. Formato: ICC (de una a seis letras y/o dígitos).

*Código de país* identifica el país en el que se encuentra la ciudad. Formato: código alfabético ISO 3166 de tres caracteres.

### b) *Código de función* (formato: de dos a seis letras y/o dígitos)

Este código es el siguiente:

A34M	para un enlace de transporte ATM de 34 Mbit/s
A45M	para un enlace de transporte ATM de 45 Mbit/s
A155M	para un enlace de transporte ATM de 155 Mbit/s
A622M	para un enlace de transporte ATM de 622 Mbit/s
A2500M	para un enlace de transporte ATM de 2,5 Gbit/s
A10G	para un enlace de transporte ATM de 10 Gbit/s
A40G	para un enlace de transporte ATM de 40 Gbit/s

- c) *Número de serie* (de uno a cuatro dígitos)

Identifica el ejemplar del enlace de transporte. La numeración serie vuelve a iniciarse si existe una diferencia en la relación de transporte y/o el código de función.

*Ejemplo:*

El primer enlace de transporte a la velocidad de 34 Mbit/s entre Lugano y Milán se designará:

Lugano/SUI/CHEPTT/CHE–Milano/M\*I/TI/ITA A34M1

### 20.3 Trayecto virtual

Los elementos del formato de capa 1 son los siguientes:

- a) *Relación de transporte*

Las estaciones terminales A y B del trayecto virtual ATM hacen referencia a los nombres de las dos estaciones de transmisión en las que termina el trayecto virtual ATM. El nombre de cada estación de transmisión consta de los elementos siguientes: nombre de ciudad, detalles de la estación de transmisión, ID del operador y código de país. El orden de las dos estaciones de transmisión es función del orden alfabético de las respectivas ciudades.

*Ciudad* es la ciudad en la que se encuentra la estación de transmisión (de uno a doce caracteres o espacios).

*Detalles de la estación de transmisión* incluye información que caracteriza de forma exclusiva a la estación de transmisión en el dominio del operador en dicha ciudad. Formato: de una a seis letras y/o dígitos.

*ID del operador* es la identificación del operador que ha creado la identificación de la estación de transmisión. Formato: ICC (de una a seis letras y/o dígitos).

*Código de país* identifica el país en el que se encuentra la ciudad. Formato: código alfabético ISO 3166 de tres caracteres.

- b) *Código de función* (formato: tres letras)

Este código es VPA.

- c) *Número de serie* (de uno a cuatro dígitos)

Identifica el ejemplar del trayecto virtual. La numeración serie vuelve a iniciarse si existe una diferencia en la relación de transporte y/o el código de función.

*Ejemplo:*

El primer trayecto virtual ATM de Leeds a Koeln se designará:

Leeds/FGY/FT/FRA–Koeln/DG/DTAG/DEU VPA1

### 20.4 Canales virtuales

Los elementos del formato de capa 1 son los siguientes:

- a) *Relación de transporte*

Las estaciones terminales A y B del canal virtual ATM hacen referencia a los nombres de las dos estaciones de transmisión en las que termina el canal virtual ATM. El nombre de cada estación de transmisión consta de los elementos siguientes: nombre de ciudad, detalles de la estación de transmisión, ID del operador y código de país. El orden de las dos estaciones de transmisión es función del orden alfabético de las respectivas ciudades.

NOTA – La información sobre si el canal es bidireccional o unidireccional y, en este caso, la información sobre sus puntos de origen y destino es vital para el mantenimiento y se incluirá en información asociada, que queda en estudio.

*Ciudad* es la ciudad en la que se encuentra la estación de transmisión (de uno a doce caracteres o espacios).

*Detalles de la estación de transmisión* incluye información que caracteriza de forma exclusiva a la estación de transmisión en el dominio del operador en dicha ciudad. Formato: de una a seis letras y/o dígitos.

*ID del operador* es la identificación del operador que ha creado la identificación de la estación de transmisión. Formato: ICC (de una a seis letras y/o dígitos).

*Código de país* identifica el país en el que se encuentra la ciudad. Formato: código alfabético ISO 3166 de tres caracteres.

b) *Código de función* (formato: tres letras)

Este código es VCA.

c) *Número de serie* (de uno a cuatro dígitos)

Identifica el ejemplar del canal virtual. La numeración serie vuelve a iniciarse si existe una diferencia en la relación de transporte y/o el código de función.

## **20.5 Capa 2 ATM**

La información adicional sobre ATM está comprendida en los elementos siguientes:

- 1) urgencia del restablecimiento;
- 2) países terminales;
- 3) nombres de los operadores de red/proveedores de servicios;
- 4) estación directora y estación o estaciones subdirectora(s);
- 5) puntos de avisos de averías;
- 6) encaminamiento;
- 7) asociación;
- 8) información sobre equipos;
- 9) utilización;
- 10) información sobre medios de transmisión;
- 11) acuerdo de explotación;
- 12) (elemento no asignado, utilícese: "-;");
- 13) ocupación;
- 14) sentido de transmisión (únicamente para servicios de red de tránsito unidireccional);
- 15) capacidad de transferencia ATM;
- 16) descriptor de tráfico de origen;
- 17) tolerancia a la variación de retardo de células;
- 18) calidad de servicio.

La cláusula 21 se refiere a los diversos elementos.

## **21 Información asociada relativa al modo de transporte asíncrono (ATM)**

En las subcláusulas siguientes se describen los elementos de la información asociada relativa al modo de transporte asíncrono.

### **21.1 Urgencia del restablecimiento [elemento 1]**

Asignación normal.

**21.2 Países terminales [elemento 2]**

Asignación normal.

**21.3 Nombre de los operadores de red/proveedores de servicio [elemento 3]**

Asignación normal.

**21.4 Estación directora y estación o estaciones subdirectora(s) [elemento 4]**

Asignación normal.

**21.5 Puntos de avisos de averías [elemento 5]**

Asignación normal.

**21.6 Encaminamiento [elemento 6]**

Asignación normal.

**21.7 Asociación [elemento 7]**

Asignación normal.

**21.8 Información sobre equipos [elemento 8]**

Asignación normal.

**21.9 Utilización [elemento 9]**

Asignación normal.

**21.10 Información sobre medios de transmisión [elemento 10]**

Asignación normal.

**21.11 Acuerdo de explotación [elemento 11]**

Asignación normal.

**21.12 Elemento no asignado [elemento 12]**

No se aplica.

**21.13 Ocupación [elemento 13]**

Asignación normal.

**21.14 Sentido de transmisión (únicamente para servicios de red de tránsito unidireccional) [elemento 14]**

Asignación normal.



### 21.15 Capacidad de transferencia ATM [elemento 15]

Una capacidad de transferencia ATM tiene por finalidad soportar un modelo de servicio de capa ATM y la calidad de servicio mediante un conjunto de parámetros y procedimientos de tráfico de la capa ATM. Una capacidad de transferencia ATM puede incluir la especificación de primitivas que deberán ser observadas, y de información de control de tráfico que habrá de ser intercambiada a través de interfaces normalizadas.

Puede haber más de una clase de calidad de servicio (QOS, *quality of service*) para una capacidad de transferencia ATM (ATC, *ATM transfer capability*) dada (véase UIT-T I.356). Habida cuenta de que un usuario puede comprometerse a que las células que transmita sean conformes con descriptores de tráfico adicionales a la velocidad de células de cresta (PCR, *peak cell rate*), la razón por la cual un usuario elegiría un servicio basado en una capacidad de transferencia ATM, aparte de la capacidad de transferencia a una velocidad binaria determinística, es la posibilidad de obtener un costo más bajo del proveedor de red.

Es obligatorio que la capacidad de transferencia ATM utilizada en una conexión ATM dada, entre las que son puestas a disposición por la red, sea implícita o explícitamente declarada en la fase de establecimiento de la conexión.

Una vez establecida una conexión ATM, la ATC convenida es la misma en todas las interfaces normalizadas a lo largo de la conexión. Sin embargo, incumbirá al operador de la red determinar la manera de soportar una determinada capacidad de transferencia ATM, a condición de que ésta cumpla las especificaciones en las interfaces normalizadas.

Una comunicación ATM dada utiliza la misma capacidad de transferencia ATM en ambos sentidos de transmisión. La utilización de capacidades de transferencia diferentes para las dos conexiones de una comunicación plantea cuestiones relacionadas, por ejemplo, con las células de OAM y de gestión de recursos o con el encaminamiento y actualmente no está especificada en esta Recomendación. Esto es también aplicable a las conexiones multidifusión.

*Formato:*

15. XXX; (3 caracteres)

*Especificaciones:*

DBR Capacidad de transferencia de velocidad binaria determinística (*deterministic bit rate*)

SBR Capacidad de transferencia de velocidad binaria estadística (*statistical bit rate*)

ABR Capacidad de transferencia de velocidad binaria disponible (*available bit rate*)

ABT Capacidad de transferencia de bloques ATM (*ATM block transfer*)

*Ejemplo:*

Para un enlace de transporte ATM Bruxelles/ZXC/BGACOM/BEL–Frankfurt/54T/DTAG/DEU A34M1 en el cual la capacidad de transferencia ATM es la capacidad de la velocidad binaria determinística:

15. DBR;

### 21.16 Descriptor de tráfico de fuente [elemento 16]

Este descriptor indica los parámetros que describen el tráfico originado desde la fuente. Estos parámetros dependen de la ATC. El descriptor de tráfico de fuente (STD, *source traffic descriptor*) y la tolerancia a la variación del retardo de célula (CDVT, *cell delay variation tolerance*) indicadas para cada conexión describen el descriptor de tráfico en la interfaz.

La velocidad de células de cresta en el descriptor de tráfico de fuente especifica un límite superior del tráfico que puede ofrecerse en una conexión ATM.

La velocidad de célula sostenible (SCR, *sustainable cell rate*) junto con un parámetro que caracteriza el tamaño máximo de ráfaga a la velocidad de células de cresta, es decir, tolerancia intrínseca a las ráfagas (IBT, *intrinsic burst tolerance*), tienen por finalidad describir la velocidad binaria variable (VBR, *variable binary rate*) y tener en cuenta la multiplexación estadística de los flujos de tráfico provenientes de esas fuentes. SCR e IBT limitan la frecuencia media mediante la cual una conexión puede transmitir células.

*Formato:*

16. XXXXXX,YYYYYY,ZZZZZZ; (un máximo de 6 caracteres cada uno)

*Especificaciones:*

XXXXXX Velocidad de células de cresta [células/s]  
YYYYYY Velocidad de células sostenible [células/s]  
ZZZZZZ Tolerancia intrínseca a las ráfagas [células]

*Ejemplo:*

Para un enlace de transporte ATM Bruxelles/XCV/BGACOM/BEL–Frankfurt/RTY/DTAG/DEU A34M1 en el cual: velocidad de cresta = 32000 célula/s, velocidad de célula sostenible = no se especifica, tolerancia intrínseca a las ráfagas = no se especifica.

16. 32000, , ;

### **21.17 Tolerancia a la variación de retardo de célula [elemento 17]**

Este parámetro especifica el retardo máximo aceptable de la red, con respecto a la hora de llegada real de una célula en una interfaz UNI/INI en comparación con la hora de llegada teórica de una célula en la interfaz UNI/INI de la misma interfaz.

*Formato:*

17. XXXXXX; (6 caracteres)

*Especificaciones:*

XXXXXXX Tolerancia [s] a la variación de retardo de célula

*Ejemplo:*

17. (Queda en estudio.)

### **21.18 Calidad de servicio [elemento 18]**

Estos parámetros caracterizan la calidad de la conexión.

La tasa de errores en las células es la relación entre el total de errores en las células y el total de las células transmitidas satisfactoriamente.

La tasa de pérdida de células es la relación entre el total de células perdidas y el total de células transmitidas en una población seleccionada.

El retardo de transferencia de células es el retardo máximo para transferir una célula de la entrada a la salida de la red.

La variación de retardo de célula es la variación máxima del retardo de transferencia de célula aceptado entre dos puntos de la red.

*Formato:*

18. XXXXXX,YYYYYY,ZZZZZZ,KKKKKK; (máximo de 6 caracteres cada uno)

*Especificaciones:*

- XXXXXX Tasa de pérdida de células
- YYYYYY Tasa de errores en las células
- ZZZZZZ Retardo [s] de transferencia de célula
- KKKKKK Variación [s] del retardo de célula

*Ejemplo:*

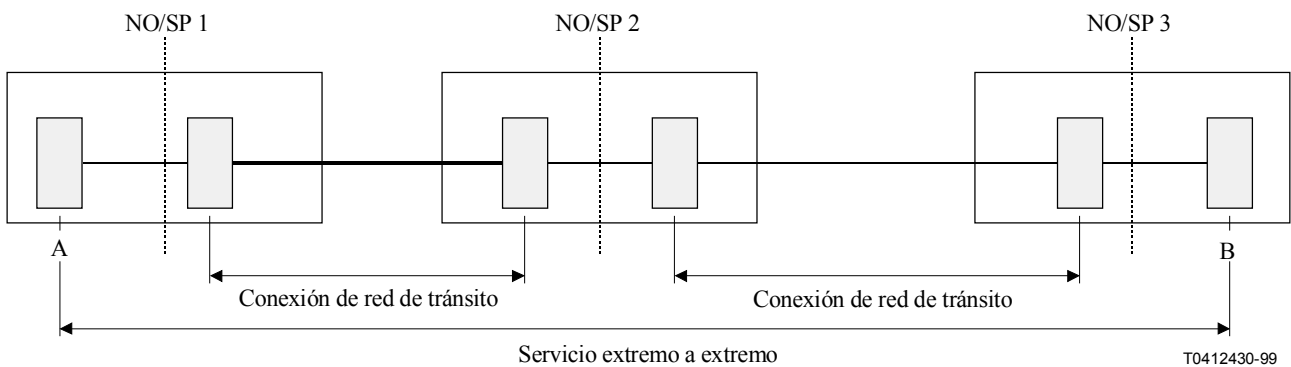
Para un enlace de transporte ATM Bruxelles/XCV/BGACOM/BEL–Frankfurt/45G/DTAG/DEU A34M1 en el cual: tasa de pérdida de células =  $3 \times 10^{-7}$ , tasa de errores en las células =  $3 \times 10^{-6}$ , retardo de transferencia de célula =  $400 \times 10^{-3}$  ms, variación del retardo de célula =  $3 \times 10^{-3}$ .

18.  $3 \times 10^{-7}$ ,  $3 \times 10^{-6}$ ,  $4 \times 10^{-1}$ ,  $3 \times 10^{-3}$ ;

## 22 Servicios de red de tránsito

### 22.1 Consideraciones generales

Hasta ahora, los operadores que proporcionan el servicio de red de tránsito tenían conocimiento de las terminaciones utilizadas por los demás operadores. Ahora, especialmente en un entorno competitivo con múltiples operadores (nacionales o internacionales), ésta ya no es necesariamente la situación más conveniente. Actualmente se considera que el operador que presta el servicio de red de tránsito no necesita conocer las terminaciones reales de la información característica transportada. Por consiguiente, el operador u operadores que ofrecen este tipo de servicio no necesitan conocer ni el encaminamiento ni el destino reales del dominio del abonado. La figura 7 ilustra una red de tránsito.



**Figura 7/M.1400 – Red de tránsito**

En el cuadro 12 se indica el formato para la designación de los servicios de red de tránsito.

**Cuadro 12/M.1400 – Formato de designación del servicio de red de tránsito**

Formato de designación	Ciudad A	/	Detalles de la terminación	/	ID del operador	/	Código de país	-	Ciudad B	/	Detalles de la terminación	/	ID del operador	/	Código de país		Código de función	Número de serie
Tipos de caracteres	Letras o espacios	Barra oblicua	Letras o dígitos	Barra oblicua	Letras o dígitos	Barra oblicua	Letras	Guión	Letras o espacios	Barra oblicua	Letras o dígitos	Barra oblicua	Letras o dígitos	Barra oblicua	Letras	Espacio	Letras o dígitos	Dígitos
Número de caracteres	≤ 12	1	≤ 6	1	≤ 6	1	3	1	≤ 12	1	≤ 6	1	≤ 6	1	3	1	2 6 3	≤ 4
																	↑ Sin espacio	

Los elementos del formato de capa 1 son los siguientes:

a) *Relación de transporte*

Las estaciones terminales A y B de la red de tránsito hacen referencia a los nombres de las dos estaciones de transmisión en las que termina el servicio de red tránsito. El nombre de cada estación de transmisión consta de los elementos siguientes: nombre de ciudad, detalles de la estación de transmisión, ID del operador y código de país. El orden de las dos estaciones de transmisión es función del orden alfabético de las respectivas ciudades.

*Ciudad* es la ciudad en la que se encuentra la estación de transmisión (de uno a doce caracteres o espacios).

*Detalles de la estación de transmisión* incluye información que caracteriza de forma exclusiva a la estación de transmisión en el dominio del operador en dicha ciudad. Formato: de una a seis letras y/o dígitos.

*ID del operador* es la identificación del operador que ha creado la identificación de la estación de transmisión. Formato: ICC (de una a seis letras y/o dígitos).

*Código de país* identifica el país en el que se encuentra la ciudad. Formato: código alfabético ISO 3166 de tres caracteres.

b) *Código de función* (formato: dos o tres letras)

Este código de función para servicios de red de tránsito puede variar en función del tipo. Véanse 22.2 y 22.3.

c) *Número de serie* (de uno a cuatro dígitos)

Identifica el ejemplar de la red de tránsito. La numeración serie vuelve a iniciarse si existe una diferencia en la relación de transporte y/o el código de función. Para cada relación de tráfico, la numeración de los servicios de red de tránsito empezará por 1 para cada una que exista. Si se suprime un servicio de red de tránsito (es decir, deja de existir), se podrá reutilizar su número de serie sin reenumerar los demás.

**22.2 Servicio de tránsito de transmisión digital**

En esta cláusula se examina el servicio de red de tránsito que consta de una ruta de transmisión digital. Puede tratarse de una transmisión PDH o SDH. El servicio es denominado circuito. En este caso, el código de función es DC. DC es el circuito digital.

#### *Ejemplo 1:*

El primer servicio de red de tránsito PDH de 2 Mbit/s proporcionados por Telecom Italia que conecta el edificio de WIND en Roma con el edificio de France Telecom en Reims (denominado Roma/taw y Reims/xmr, respectivamente) tendrá la siguiente designación:

Roma/TAW/TI/ITA–Reims/XMR/FT/FRA DC1

#### *Ejemplo 2:*

El primer servicio de red de tránsito SDH de 155 Mbit/s que conecta la sede principal de WIND en Roma y la central internacional de Telecom Italia en Roma (denominadas Roma/taw y Roma/tat, respectivamente) tendrá la siguiente designación:

Roma/TAW/WIND–Roma/TAT/TI DC1

### **22.3 Servicio de tránsito de fibras oscuras**

Las fibras ópticas de propiedad de un operador pueden ser arrendadas por otro. Esta cláusula se ocupa de las fibras oscuras, es decir fibras ópticas sin señales ópticas. Se las llama "oscuras" porque el propietario no emite ninguna luz. El suministro de luz está a cargo del arrendatario. El servicio de fibras oscuras puede prestarse mediante una sola fibra o en fibras oscuras consecutivas en serie.

NOTA – Si las fibras se ofrecen junto con una interfaz digital, óptica o eléctrica, se aplica la cláusula precedente.

En este caso, el código de función es DFS. DFS es el servicio de fibras oscuras.

#### *Ejemplo 1:*

El primer servicio de fibra oscura entre Paris/FT1 y Strasbourg/FT1 de propiedad de France Telecom (y posiblemente arrendado por KPN Telecom) es designado (por France Telecom):

Paris/FT1/FT–Strasbourg/FT1/FT DFS1

#### *Ejemplo 2:*

El tercer servicio de fibra oscura entre Muenster y Osnabrueck en Alemania de propiedad de Deutsche Telekom (y posiblemente arrendado por Belgacom) es designado (por Deutsche Telekom):

Muenster/DT1/DTAG–Osnabrueck/DT1/DTAG DFS3

### **22.4 Información asociada**

La información adicional sobre el servicio de red de tránsito está comprendida en los elementos siguientes:

- 1) urgencia del restablecimiento;
- 2) países terminales;
- 3) nombres de los operadores de red/proveedores de servicio;
- 4) estación directora y estación o estaciones subdirectora(s);
- 5) puntos de avisos de averías;
- 6) –; (elemento no asignado porque no procede ninguna información sobre encaminamiento);
- 7) asociación;
- 8) información sobre equipos;
- 9) –; (no procede ninguna información sobre utilización)
- 10) información sobre medios de transmisión;
- 11) SLA;

- 12) velocidad binaria;
- 13) identificador comercial;
- 14) –; (elemento no asignado)
- 15) información sobre temporización;
- 16) sentido de transmisión (únicamente para servicios de red de tránsito unidireccional).

Los diversos elementos serán tratados en la cláusula 23.

## **23 Información asociada relativa al servicio de red de tránsito**

En las subcláusulas siguientes se describen los elementos de la información asociada relativa al servicio de red de tránsito internacional o nacional.

### **23.1 Urgencia del restablecimiento [elemento 1]**

Asignación normal.

### **23.2 Países terminales [elemento 2]**

Asignación normal.

### **23.3 Nombre de los operadores de red/proveedores de servicio [elemento 3]**

Asignación normal.

### **23.4 Estación directora [estación o estaciones subdirectorales] [elemento 4]**

Asignación normal.

### **23.5 Puntos de avisos de averías [elemento 5]**

Asignación normal.

### **23.6 Encaminamiento [elemento 6]**

No se aplica.

### **23.7 Asociación [elemento 7]**

Asignación normal.

### **23.8 Información sobre equipos [elemento 8]**

Asignación normal.

### **23.9 Utilización [elemento 9]**

Asignación normal.

### **23.10 Información sobre medios de transmisión [elemento 10]**

Asignación normal.

### **23.11 SLA [elemento 11]**

*Formato:*

SLA;

*Especificación:*

Es un indicador de que existe un acuerdo SLA entre el operador arrendador y el operador u operadores arrendatario(s). Los operadores implicados deben acordar esta referencia bilateral o multilateralmente. Las definiciones de SLA y otros detalles figuran en otras Recomendaciones del UIT-T, por ejemplo, Recomendaciones UIT-T M.1340 [26], M.1380 [27] y M.1385 [28]).

### **23.12 Velocidad binaria [elemento 12]**

Asignación normal.

### **23.13 Identificador comercial [elemento 13]**

*Formato:*

xxx ... xx; (un máximo de 20 caracteres)

*Especificación:*

Es un identificador de servicio utilizado exclusivamente para identificar el contrato entre el operador arrendador y uno o más operadores arrendatarios. Los operadores implicados deben acordar este identificador bilateral o multilateralmente.

### **23.14 Elemento no asignado [elemento 14]**

No se aplica.

### **23.15 Información sobre temporización [elemento 15]**

Asignación normal.

### **23.16 Sentido de transmisión (únicamente para servicios de red de tránsito unidireccional) [elemento 16]**

Asignación normal.

## **24 Designaciones relativas a la multiplexación por división de longitud de onda (simple y densa)**

### **24.1 Consideraciones generales**

La multiplexación por división de longitud de onda (WDM, *wavelength division multiplexing*) es una funcionalidad de transporte óptico que permite utilizar más de una longitud de onda en cada fibra. Se aplica el término WDM si se combinan sólo dos longitudes de onda que divide un elemento pasivo: el multiplexor (demultiplexor) por división de onda.

La multiplexación por división de longitud de onda densa (DWDM, *dense wavelength division multiplexing*) es un tipo de WDM en el que se combinan y dividen más de dos canales con longitudes de onda distintas. El número real de canales puede variar según el fabricante del equipo y el estado de la tecnología en un determinado momento; el número corriente de canales es actualmente de 4, 8, 16, 32 e incluso 64.

*Observación 1:* Aunque la DWDM es óptica, puede utilizar convertidores que convierten una señal óptica en señal eléctrica, la procesan y la vuelven a convertir en señal óptica.

*Observación 2:* La interfaz no está aún normalizada y varía según los fabricantes. Es posible que, cuando la Rec. UIT-T G.692 entre en vigor, la situación cambie.

*Observación 3:* Las definiciones para sistemas bidireccionales (dos sentidos en una misma fibra) queda en estudio.

## 24.2 El equipo

El convenio de codificación de equipo en este texto es el siguiente:

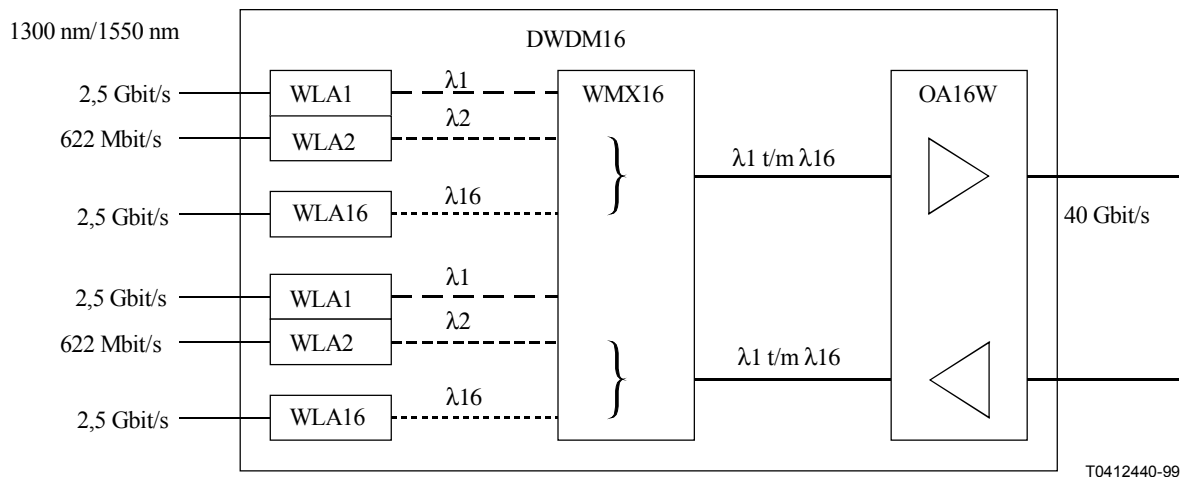
- WDM2: Multiplexación por división de longitud de onda simple con dos longitudes de onda.
- DWDMnW.

La sigla DWDM corresponde a *Dense Wavelength Division Multiplexing* y nW, al número de longitudes de onda que pueden ser transportadas por la DWDM.

El multiplexador por división de longitud de onda densa está formado por tres partes distintas:

- el multiplexor de longitud de onda que multiplexa la longitud de onda. La abreviatura de esta unidad es WMXn (n es el número de longitudes de onda del sistema);
- el adaptador de longitud de onda que convierte la longitud de onda. La abreviatura de esta unidad es WLAnn (nn es el número de la longitud de onda que se cuenta de 1 a n, según el plan de numeración para las longitudes de onda permitidas);
- el amplificador óptico (de línea) que amplifica la señal múltiplex. La abreviatura de esta unidad es OAnW (n es el número de longitudes de onda y W significa longitud de onda).

La figura 8 muestra un ejemplo de esquema de una DWDM16W.



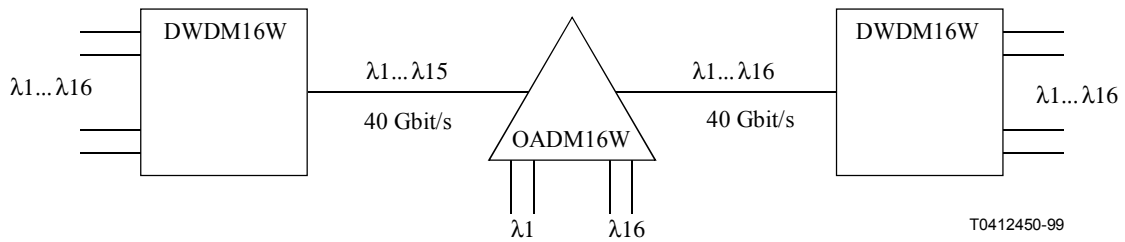
**Figura 8/M.1400 – Ejemplo de equipo en un extremo con 16 longitudes de onda**

El regenerador óptico: En el futuro se podrán utilizar equipos que regeneren la señal DWDM óptica. Este equipo se llama regenerador óptico. Para este equipo se utiliza la siguiente abreviatura: OREGnW. OREG, corresponde a regenerador óptico y nW, al número de longitudes de onda que se regeneran.

El multiplexor de inserción-extracción (OADM, *optical add-drop multiplexer*): actualmente es posible la inserción-extracción en un sistema óptico DWDM. La funcionalidad de este equipo es un multiplexor óptico de inserción-extracción. Para este equipo se utiliza la abreviatura siguiente:



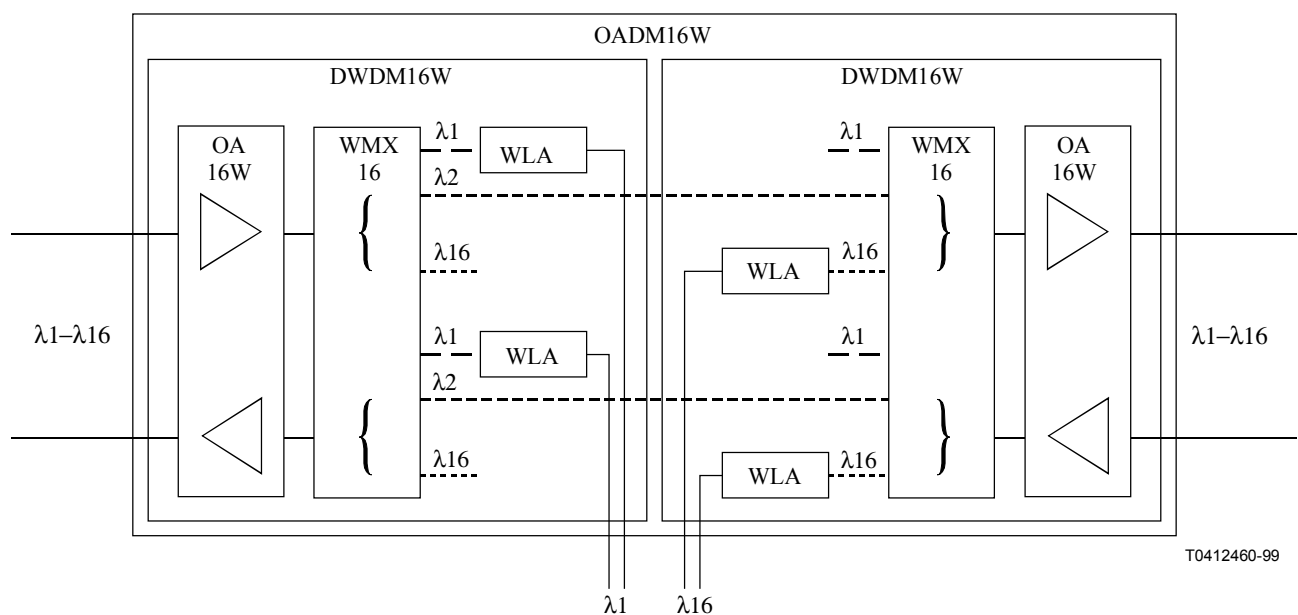
OADM<sub>n</sub>W. OADM corresponde a multiplexor óptico de inserción-extracción y nW al número de longitudes de onda que pueden ser transportadas por un OADM. La figura 9 muestra un ejemplo de esquema de una multiplexación de inserción-extracción óptica.



**Figura 9/M.1400 – Ejemplo de multiplexor óptico de inserción-extracción de 16 longitudes de onda con 2 longitudes extraídas e insertadas**

Un caso especial de OADM es el multiplexor óptico de inserción-extracción fijo (FOADM, *fixed optical add-drop multiplexer*); se realiza mediante dos multiplexores en una configuración de equipos adosados. Los canales sustraídos (longitudes de onda) se definen por cableado óptico. Este elemento de red se denomina FOADM<sub>n</sub> donde n representa el número de longitudes de onda que se insertan/extraen en el emplazamiento.

La figura 10 muestra un ejemplo de esquema detallado de un multiplexor óptico de inserción-extracción.



**Figura 10/M.1400 – Detalle de multiplexor óptico de inserción-extracción de 16 longitudes de onda con 2 longitudes de onda extraídas e insertadas**

### 24.3 Configuraciones para los sistemas de transmisión recientemente creados

En esta cláusula se examinan las secciones múltiplex en la DWDM definida en las Recomendaciones UIT-T G.692 [29] y G.872 [30].

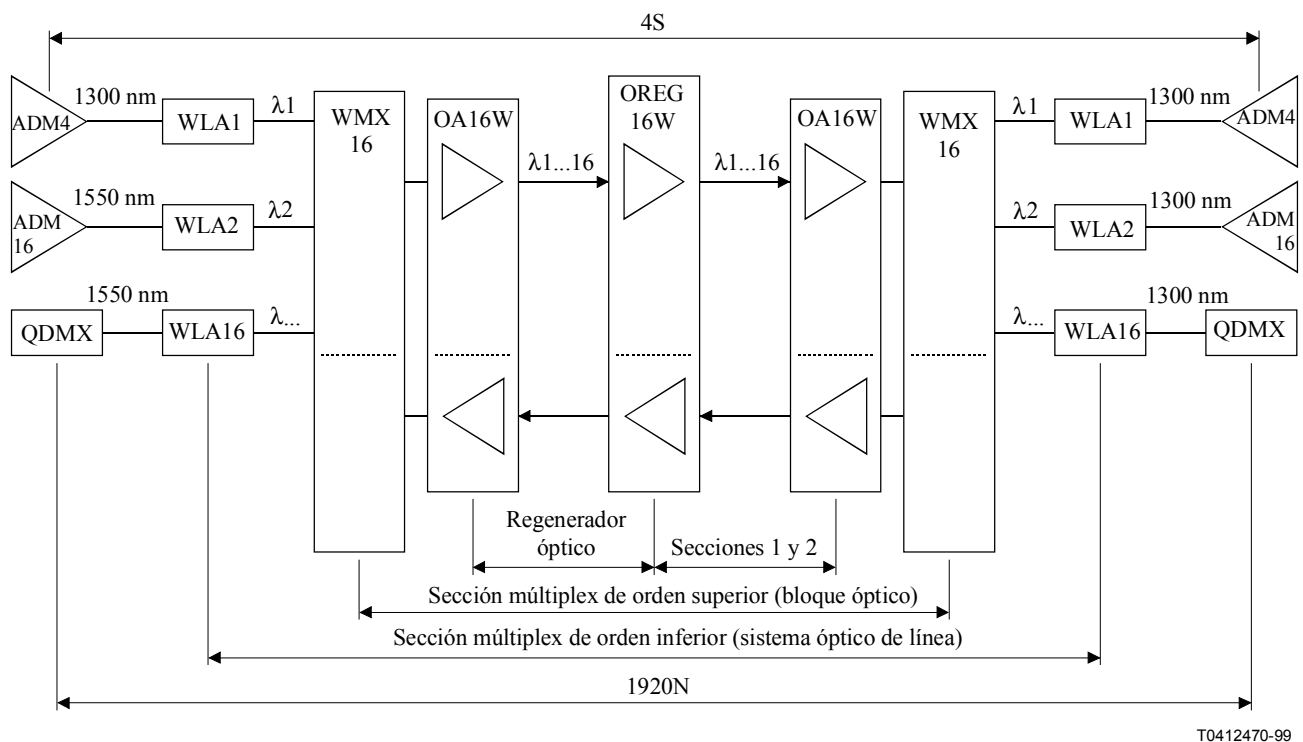
Conforme a la terminología utilizada en esta Recomendación, la sección múltiplex de orden superior recientemente creada se denominará sección múltiplex óptica. Este nivel comprende los equipos múltiplex. La sección múltiplex de orden inferior se denominará *canal óptico*. Este nivel no incluye ningún equipo múltiplex. Si se requieren amplificadores ópticos, se crearán *secciones de amplificadores ópticos* (no se muestran en las figuras descritas más adelante) y si, debido a largas distancias o a una mala calidad de la fibra, se aplica un regenerador óptico antes y después de este regenerador, se identificará una *sección de regenerador óptico*.

Hay tres configuraciones distintas para utilizar un equipo DWDM y cada una tiene un registro distinto.

*Configuración 1:*

Se utilizan adaptadores de longitud de onda en ambos extremos del equipo DWDM.

La figura 11 ilustra un ejemplo.

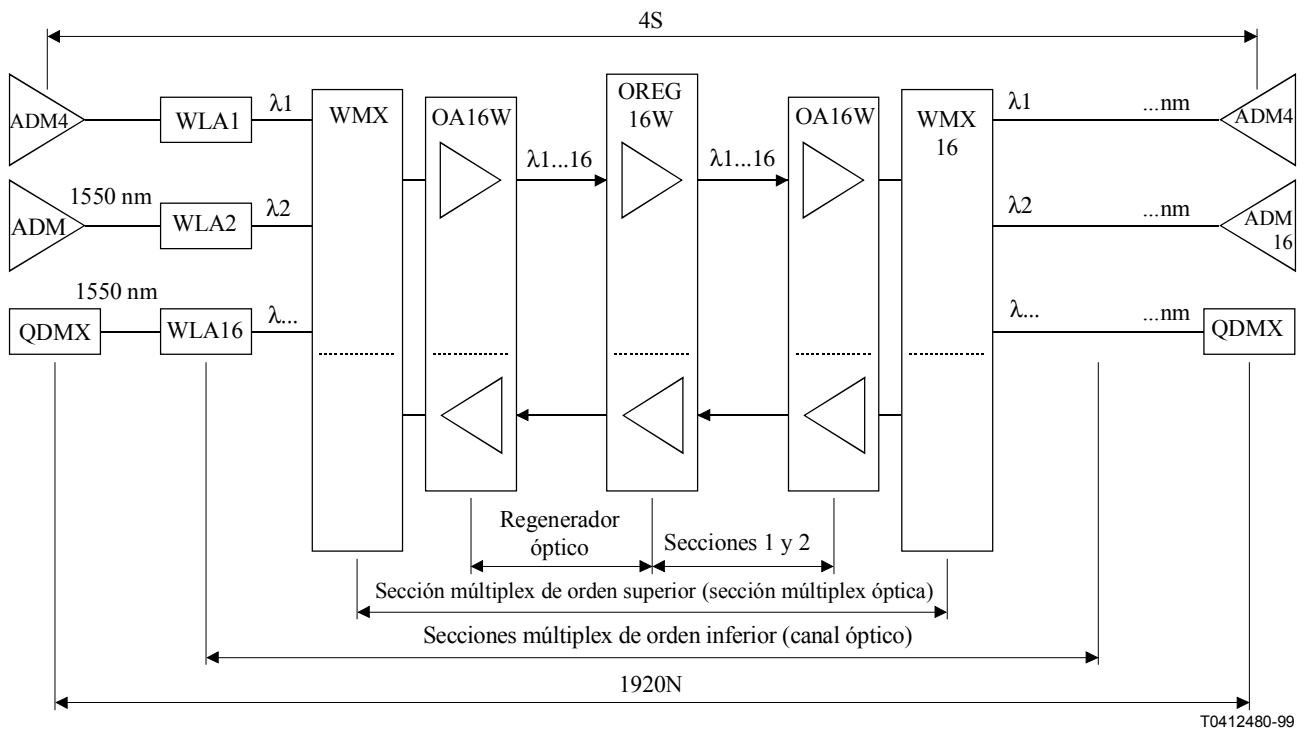


**Figura 11/M.1400 – Ejemplo de esquema de DWDM con adaptadores de longitud de onda en ambos extremos**

*Configuración 2:*

Se utilizan adaptadores de longitud de onda únicamente en el extremo receptor del equipo DWDM. El extremo emisor no tiene adaptadores de longitud de onda y el equipo PDH/SDH tiene la posibilidad de reconocer la longitud de onda DWDM.

La figura 12 muestra un ejemplo.



**Figura 12/M.1400 – Ejemplo de esquema de DWDM con adaptadores de longitud de onda en un extremo**

*Configuración 3:*

Equipo DWDM sin adaptadores de longitud de onda. Los extremos emisor y receptor no tienen estos adaptadores y el equipo PDH/SDH tiene la posibilidad de transmitir y reconocer la longitud de onda DWDM. En este caso, no existen sistemas ópticos de línea.

La figura 13 muestra un ejemplo.

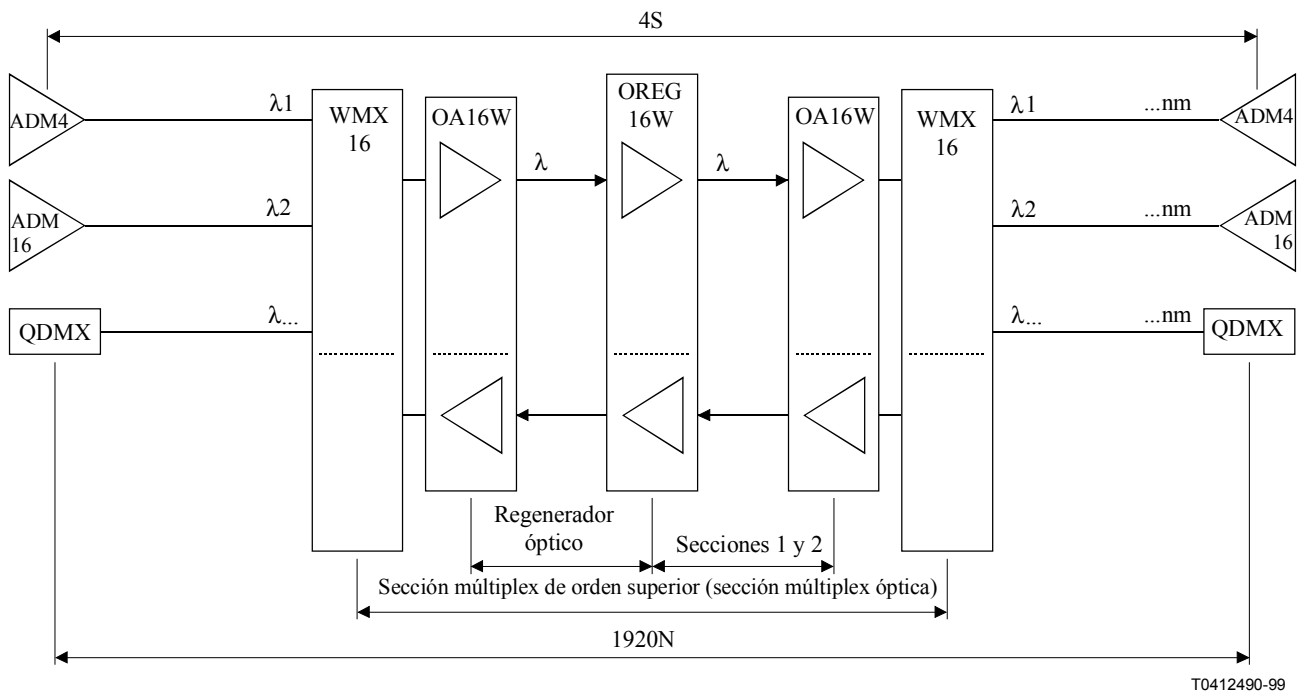


Figura 13/M.1400 – Ejemplo de esquema de DWDM sin adaptadores de longitud de onda

#### 24.4 Formato general de los sistemas ópticos de transmisión

Los sistemas ópticos de transmisión se designan conforme al formato general. Se reconocen cuatro tipos de sistemas para describir el acoplamiento del equipo DWDM.

- la sección de regenerador óptico;
- la sección de amplificador óptico;
- la sección múltiplex óptica (sección múltiplex de orden superior);
- el canal óptico (sección múltiplex de orden inferior entre dos adaptadores de longitud de onda).

Estos cuatro tipos de sistemas tienen sus propios códigos de función; véase 24.4.1.

En el cuadro 13 se indica el formato para la designación de los sistemas ópticos de transmisión en (D)WDM.

Cuadro 13/M.1400 – Formato de designación del sistema de transmisión óptica (D)WDM

Formato de designación	Ciudad A	/	Detalles de la terminación	/	ID del operador	/	Código de país	-	Ciudad B	/	Detalles de la terminación	/	ID del operador	/	Código de país		Código de función	Número de serie	
	Tipos de caracteres	Letras o espacios	Barra oblicua	Letras o dígitos	Barra oblicua	Letras o dígitos	Barra oblicua	Letras	Guión	Letras o espacios	Barra oblicua	Letras o dígitos	Barra oblicua	Letras o dígitos	Barra oblicua	Letras	Espacio	Letras o dígitos	Dígitos
Número de caracteres	≤ 12	1	≤ 6	1	≤ 6	1	3	1	≤ 12	1	≤ 6	1	≤ 6	1	3	1	2 a 3	≤ 4	
																			↑ Sin espacio

Los elementos del formato de capa 1 son los siguientes:

a) *Relación de transporte*

*Las estaciones terminales A y B del sistema de transmisión óptico* hacen referencia a los nombres de las dos estaciones de transmisión en las que termina el sistema de transmisión óptica. El nombre de cada estación de transmisión consta de los elementos siguientes: nombre de ciudad, detalles de la estación de transmisión, ID del operador y código de país. El orden de las dos estaciones de transmisión es función del orden alfabético de las respectivas ciudades.

*Ciudad* es la ciudad en la que se encuentra la estación de transmisión (de uno a doce caracteres o espacios).

*Detalles de la estación de transmisión* incluye información que caracteriza de forma exclusiva a la estación de transmisión en el dominio del operador en dicha ciudad. Formato: de una a seis letras y/o dígitos.

*ID del operador* es la identificación del operador que ha creado la identificación de la estación de transmisión. Formato: ICC (de una a seis letras y/o dígitos).

*Código de país* identifica el país en el que se encuentra la ciudad. Formato: código alfabético ISO 3166 de tres caracteres.

b) *Código de función* (formato: dos o tres letras)

Este código identifica el tipo de sistema de transmisión óptico; véase 24.4.1.

c) *Número de serie* (de uno a cuatro dígitos)

Identifica el ejemplar del sistema de transmisión óptico. La numeración serie vuelve a iniciarse si existe una diferencia en la relación de transporte y/o el código de función.

#### **24.4.1 Los códigos de función**

##### **24.4.1.1 La sección de regenerador óptico**

Esta cláusula se aplica cuando se utiliza DWDM con un regenerador óptico.

Esta sección de regenerador se define entre el amplificador óptico situado al lado del multiplexor DWD y un regenerador óptico, o entre dos regeneradores ópticos consecutivos. El código de función para la sección de regenerador óptico es MultiplexorDWD ORS. Cabe señalar que este código es independiente del número de canales transportados.

*Ejemplo 1:*

La tercera sección de regenerador óptico (entre un amplificador en Bruxelles/KQ1 y un regenerador en Paris/KQ1) se designa:

Bruxelles/KQ1/BGACOM/BEL–Paris/KQ1/FT/FRA ORS3.

##### **24.4.1.2 La sección de amplificador óptico**

Esta sección de amplificador se define entre un primer multiplexor y un primer amplificador, entre dos amplificadores consecutivos y entre el último amplificador en la ruta y el multiplexor final. El código de función es OAS.

*Ejemplo 2:*

La segunda sección de regenerador óptico entre un amplificador en London/KQ1 y Lille/KQ1 se designa:

London/KQ1/BTPLC/GBR–Lille/KQ1/FT/FRA OAS2.

### 24.4.1.3 La sección múltiplex óptica

Esta sección se define de un MultiplexorDWD a otro. Los componentes de equipos son una parte de la sección. El código de función para la sección óptica es OMS. Cabe señalar que este código es independiente del número de canales transportados.

*Ejemplo 3:*

La undécima sección múltiplex óptica (que transporta, por ejemplo, 16 canales con 2,5 Gbit/s) entre London/BT1 y Paris/FT1 se designa:

London/BT1/BTPLC/GBR–Paris/FT1/FT/FRA OMS11.

### 24.4.1.4 El canal óptico

Esta cláusula se aplica cuando se utiliza DWDM con adaptadores de longitud de onda.

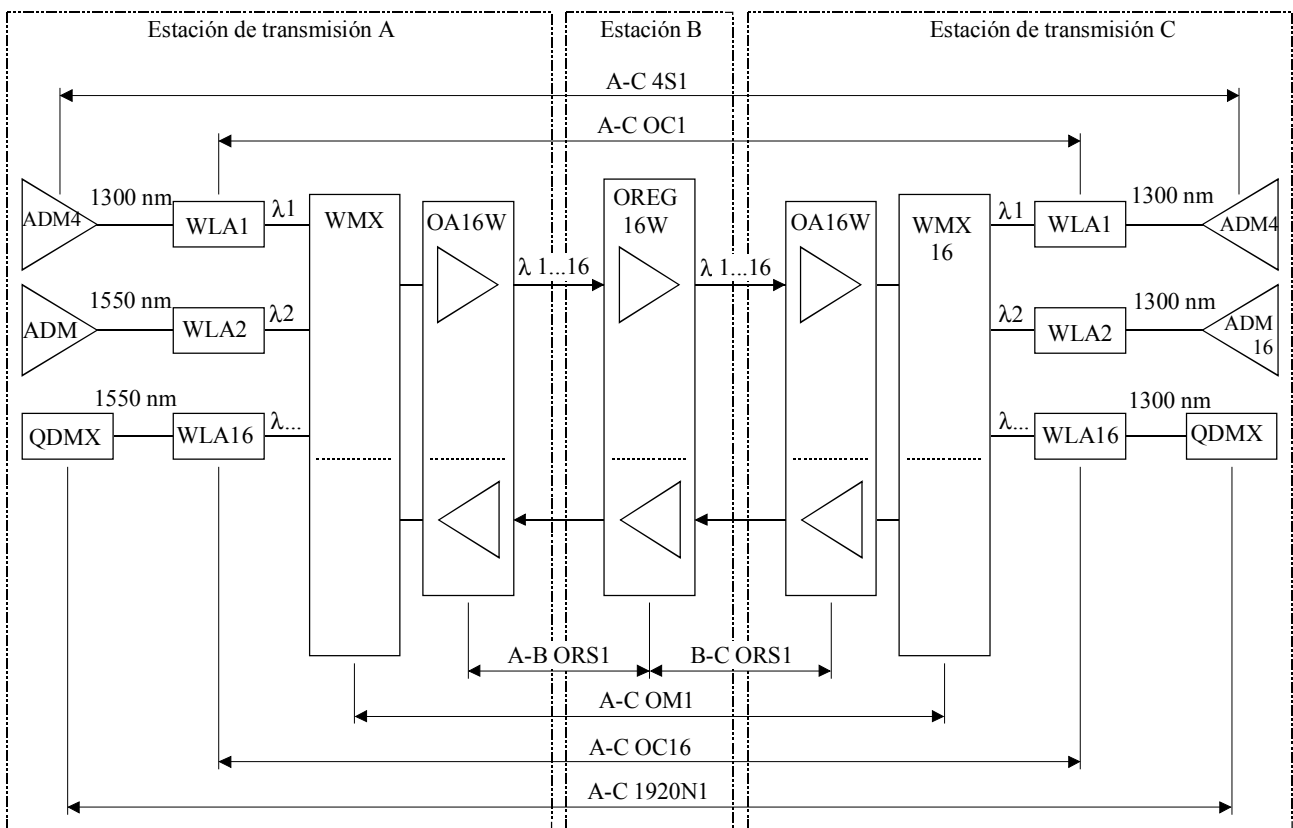
Este sistema se define entre dos adaptadores de longitud de onda. El código de función para el canal óptico es: OC. Si los adaptadores están en otro equipo, el OC no puede ser registrado como recurso separado. En este caso, la utilización de OC es opcional.

*Ejemplo 4:*

El cuarto canal óptico entre Amsterdam/KP1 y Roma/TI1 se designa:

Amsterdam/KP1/TCOMNL/NLD–Roma/TI1/TI/ITA OC4.

La figura 14 muestra un ejemplo de esquema con los códigos de función.



T0412500-99

Figura 14/M.1400 – Ejemplo de esquema DWDM con los códigos de función

#### **24.5 Información asociada**

La información asociada a la DWDM viene dada por los elementos siguientes:

- 1) urgencia del restablecimiento;
- 2) países terminales;
- 3) nombres de los operadores de red/proveedores de servicio;
- 4) estación directora y estación o estaciones subdirectora(s);
- 5) puntos de avisos de averías;
- 6) encaminamiento;
- 7) asociación;
- 8) información sobre equipos;
- 9) utilización;
- 10) información sobre medios de transmisión;
- 11) acuerdo de explotación;
- 12) velocidad binaria;
- 13) ocupación;
- 14) identificadores de puntos de acceso.

La cláusula 25 se refiere a los diversos elementos.

#### **25 Información asociada relativa a DWDM**

La información adicional sobre las estaciones de transmisión ópticas está indicada en el cuadro 14.

Queda en estudio la elaboración de códigos de asociación para la protección de sistemas WDM.

**Cuadro 14/M.1400 – Información asociada relativa al sistema de transmisión óptica DWDM**

<b>Elemento</b>	<b>Para OMS</b>	<b>Para ORS</b>	<b>Para OAS</b>	<b>Para OC</b>
1) Urgencia del restablecimiento	Asignación normal	Asignación normal	Asignación normal	Asignación normal
2) Países terminales	Asignación normal	Asignación normal	Asignación normal	Asignación normal
3) Nombres de los operadores de red/proveedores de servicio	Asignación normal	Asignación normal	Asignación normal	Asignación normal
4) Estación directora y estación o estaciones subdirectora(s)	Asignación normal	Asignación normal	Asignación normal	Asignación normal
5) Puntos de avisos de averías	Asignación normal	Asignación normal	Asignación normal	Asignación normal
6) Encaminamiento	OAS u ORS o fibras	Par de fibras	Par de fibras	OMS
7) Asociación	No se aplica	No se aplica	No se aplica	Conjunto de OC en sentido oeste y este, respectivamente
8) Información sobre equipos	– Número máximo de canales/longitudes de onda – G. 692 si se aplica o tipo de fabricante	– Número máximo de canales/longitudes de onda – G. 692 si se aplica o tipo de fabricante	– Número máximo de canales/longitudes de onda – G. 692 si se aplica o tipo de fabricante	G. 692 si se aplica o tipo de fabricante
9) Utilización	No se aplica	No se aplica	No se aplica	No se aplica
10) Información sobre medios de transmisión	SMF = fibra monomodo DSF= fibra con dispersión desplazada NZ DSF+ = DSF+ no nula NZ DSF- = DSF- no nula otras	SMF =fibra monomodo ( <i>single mode fibre</i> ) DSF= fibra con dispersión desplazada ( <i>dispersion shift fibre</i> ) NZ DSF+ = DSF+ no nula NZ DSF- = DSF- no nula otras	SMF =fibra monomodo DSF = fibra con dispersión desplazada NZ DSF+ = DSF+ no nula NZ DSF- = DSF- no nula otras	No
11) Acuerdo de explotación	Asignación normal	Asignación normal	Asignación normal	Asignación normal
12) Velocidad binaria	Asignación normal	No	No	No
13) Ocupación	Posición en el bloque: designación de cliente	Designación de OMS transportados	Designación de OMS transportados	Designación de sistema SDH o PDH
14) Identificadores de puntos de acceso	No se aplica	No se aplica	No se aplica	No se aplica



## 26 Designaciones excepcionales

En esta cláusula se describen las designaciones que serán admitidas temporalmente hasta que esta Recomendación se aplique con carácter general. Estas designaciones no cumplen nominalmente el espíritu de la Recomendación porque violan la utilización regular de la relación de tráfico, el código de función o la numeración serie. En este último caso, la designación excepcional puede contener información en el número de serie.

### 26.1 Designaciones excepcionales con inteligencia en el número de serie

#### Motivos básicos

El personal de operaciones quiere conocer lo más rápidamente posible las rutas de reserva disponibles en caso de interrupción de un sistema de telecomunicaciones. Ello puede hacer deseable que de la propia designación de capa 1 se desprenda cuales son las rutas de restablecimiento dedicadas que están disponibles y cuál es la ruta de restablecimiento dedicada que constituye el respaldo de la ruta principal que ha quedado interrumpida. Esta información puede ser suministrada por el número de serie de la forma siguiente:

La ruta principal y la ruta de respaldo dedicada comparten la relación de tráfico y el código de función; el número de serie de la ruta principal es el habitual pero el número de serie de la ruta de respaldo dedicada es superior exactamente en 8000, por lo que si el número de serie de la ruta principal es xx, el número de serie de la ruta de respaldo será 80xx.

Por lo tanto, en el caso de rutas de restablecimiento dedicadas, las designaciones son:

Para la ruta principal, el tipo habitual: A-B código de función xx

Para la ruta de protección dedicada, un tipo especial: A-B código de función 80xx

Ejemplo:

En el caso de un contenedor virtual – 4 sobre un cable submarino entre el Reino Unido y España, la ruta principal puede denominarse:

Brighton – Valladolid VC4S1 con una ruta de restablecimiento dedicada:

Brighton – Valladolid VC4S8001

#### Registro correcto correspondiente

Las designaciones correctas conforme al espíritu de la Rec. UIT-T M.1400 son (véanse las cláusulas 18 y 19):

Para la ruta principal: A-B código de función número de serie y

Para la ruta de restablecimiento A-B código de función otro número de serie

junto con el elemento Asociación de la información asociada de la forma siguiente:

Para la ruta principal, por ejemplo, un VC-4: A-B VC4S1:

Elemento 7, Asociación: 7. S1: A-B VC4S2

Y para la ruta de restablecimiento A-B VC4S2:

Elemento 7, Asociación: 7.2S: A-B VC4S1

## ANEXO A

### Ejemplos completos de información de designación

#### A.1 Ejemplo completo de información de designación de un circuito telefónico público conmutado

El circuito es el 604.º circuito telefónico bidireccional entre Sherman Oaks 4ES y Tokio Shinjuku, explotado por AT&T y KDD. El tipo de señalización es el N.º 6 del UIT-T y el número de banda/circuito asignado es 000/03. La estación directora y la estación subdirectora del circuito son respectivamente la estación de transmisión 1 de Sherman Oaks y la estación de transmisión 1 de Tokio. Ambas estaciones son también los puntos de avisos de averías del circuito. El circuito ha sido encaminado por el cuarto canal del primer grupo primario entre Sherman Oaks e Ibaraki que va encaminado a través de un satélite y ha sido conectado a bloques digitales en las redes nacionales.

*Designación:*

Sherman Oaks/4ES/ATT/USA–Tokyo/SJK/B604/KDD/JPN

*Información asociada:*

1. 2;
2. USA, JPN;
3. ATT, KDD;
4. CS: Sherman Oaks/TS1/ATT/USA,  
SCS1: Tokyo/TS1/KDD/JPN;
5. Sherman Oaks/TS1/ATT/USA, Tokyo/TS1/KDD/JPN;
6. Ibaraki/2SD/KDD/JPN–Sherman Oaks/EC/ATT/USA 12CO1/4;
7. –;
8. –;
9. –;
10. ST;
11. C;
12. 3,4 kHz;
13. C6, 000/03.

#### A.2 Ejemplo completo de la información de designación de un circuito analógico arrendado

El circuito es el primer circuito analógico arrendado utilizado para transmisión de datos entre Londres y Frankfurt, explotado por British Telecom International y Deutsche Telekom. La señalización es del tipo 500 Hz/20 Hz. La estación directora y la estación subdirectora del circuito son respectivamente London Mollison y Frankfurt 0. Ambas estaciones son también los puntos de avisos de averías del circuito. El circuito se encamina por el tercer canal del primer grupo primario entre Frankfurt y Londres. En lo concerniente a los parámetros del circuito, se aplica la Rec. UIT-T M.1020 [9]. El contrato de mantenimiento entre los operadores de red/proveedores de servicio y el cliente establece la reparación en menos de 24 horas.

*Designación:*

Frankfurt/ERT/DTAG/DEU–London/EVC/BTPLC/GBR DP1

*Información asociada:*

1. ≤ 24 h;
2. DEU, GBR;
3. DTAG, BTPLC;
4. CS: London/SM/BTPLC/GBR,  
SCS1: Frankfurt/0/DTAG/DEU;
5. Frankfurt/0/DTAG/DEU, London/SM/BTPLC/GBR;
6. Frankfurt/ERT/DTAG/DEU–London/EVC/BTPLC/GBR 1201/3;
7. –;
8. –;
9. D;
10. –;
11. A;
12. 3,4 kHz;
13. 500/20;
14. Rec. M.1020.

**A.3 Ejemplos completos de información de designación de un grupo primario y de un enlace en grupo primario de interconexión**

**A.3.1 Ejemplo completo de información de designación de un grupo primario de interconexión**

NOTA – Los números que están entre paréntesis se refieren a los números de los elementos de la información asociada.

Se trata del quinto grupo primario de interconexión entre Amsterdam y París. La urgencia del restablecimiento (1) es de prioridad 3, los países terminales (2) son los Países Bajos y Francia; los operadores de red/proveedores de servicio involucrados (3) son Netherlands KPN Telecom y France Telecom, la estación directora y la estación subdirectora (4) son, respectivamente, Paris Archives y Amsterdam 1, los puntos de avisos de averías (5) son Amsterdam 2 y Paris Archives, el encaminamiento (6) del grupo primario pasa por el grupo secundario Amsterdam–Bruxelles 6011 en posición 1 y por el grupo secundario Bruxelles–Paris 6002 en posición 3, hay un grupo primario asociado (7) que cursa tráfico pero está indicado para restablecimiento, a saber el Amsterdam–Paris 1209, están involucrados equipos especiales (8) porque el grupo primario encamina circuitos compansorizados, la utilización (9) es: circuitos Z y un circuito DP, no está involucrado ningún satélite (10), no ha de registrarse información de extremo a extremo (11), la anchura de banda (12) es de 48 kHz y la ocupación (13) se ve en el ejemplo.

*Designación:*

Amsterdam/EDC/TCOMNL/NLD–Paris/ARC/FT/FRA 1205

*Información asociada:*

1. 3;
2. NLD, FRA;
3. TCOMNL, FT;
4. CS: Paris/ARC/FT/FRA,  
SCS1: Amsterdam/1/TCOMNL/NLD;

5. Amsterdam/2/TCOMNL/NLD, Paris/ARC/FT/FRA;
6. Amsterdam/EDC/TCOMNL/NLD–Bruxelles/ZZC/BGACOM/BEL 6011/1,  
Bruxelles/ZZC/BGACOM/BEL–Paris/ARC/FT/FRA 6002/3;
7. S1205: Amsterdam/EDC/TCOMNL/NLD–Paris/ARC/FT/FRA 1209;
8. CO;
9. Z, DP;
10. –;
11. –;
12. 48 kHz;
13. 01: Amsterdam/EDC/TCOMNL/NLD–Paris/ARC/FT/FRA Z111,  
02: Amsterdam/EDC/TCOMNL/NLD–Paris/ARC/FT/FRA Z113,  
03: Amsterdam/EDC/TCOMNL/NLD–Paris/ARC/FT/FRA Z115,  
04: Amsterdam/EDC/TCOMNL/NLD–Paris/ARC/FT/FRA Z117,  
05: Amsterdam/EDC/TCOMNL/NLD–Paris/ARC/FT/FRA Z119,  
06: Amsterdam/EDC/TCOMNL/NLD–Paris/ARC/FT/FRA Z121,  
07: Paris/ARC/FT/FRA–Amsterdam/EDC/TCOMNL/NLD Z120,  
08: Paris/ARC/FT/FRA–Amsterdam/EDC/TCOMNL/NLD Z122,  
09: Paris/ARC/FT/FRA–Amsterdam/EDC/TCOMNL/NLD Z124,  
10: Paris/ARC/FT/FRA–Amsterdam/EDC/TCOMNL/NLD Z126,  
11: Paris/ARC/FT/FRA–Amsterdam/EDC/TCOMNL/NLD Z128,  
12: Amsterdam/EDC/TCOMNL/NLD–Paris/ARC/FT/FRA DP5.

### **A.3.2 Ejemplo completo de información de designación de un enlace en grupo primario de interconexión**

NOTA – Los números que figuran entre paréntesis se refieren a los números de los elementos de la información asociada.

Se trata del primer enlace en grupo primario de restablecimiento entre París y Ginebra. La urgencia del restablecimiento (1) es de prioridad 3, los países terminales (2) son Suiza y Francia, los operadores de red/proveedores de servicio (3) son Swisscom y France Telecom, las estaciones directora y subdirectora (4) son, respectivamente, Genève Monthoux y Paris Archives, los puntos de avisos de averías (5) son las mismas estaciones, el encaminamiento (6) pasa por el segundo grupo secundario entre Ginebra y Annemasse en posición 1, no hay información por registrar sobre la asociación (7), los equipos especiales (8) ni la utilización (9), no hay satélite involucrado (10), no se requiere información de extremo a extremo (11), la anchura de banda (12) es de 48 kHz.

*Designación:*

Genève/MON/CHEPTT/CHE–Paris/ARC/FT/FRA 12801

*Información asociada:*

1. 3;
2. CHE, FRA;
3. CHEPTT, FT;
4. CS: Genève/MON/CHEPTT/CHE,  
SCS1: Paris/ARC/FT/FRA;
5. Genève/MON/CHEPTT/CHE, Paris/ARC/FT/FRA;

6. Annemasse/WSX/FT/FRA–Genève/11W/CHEPTT/CHE 6002/1;
7. –;
8. –;
9. –;
10. –;
11. –;
12. 48 kHz;

#### **A.4 Ejemplo completo de información de designación de un bloque digital, un trayecto digital y un sistema de transmisión de datos, bloques creados para la interconexión entre equipos DCME, contenedores virtuales y secciones múltiplex de la SDH**

##### **A.4.1 Ejemplo completo de información de designación de un bloque primario digital de interconexión (bidireccional)**

NOTA – Los números que están entre paréntesis se refieren a los números de los elementos de la información asociada.

##### **A.4.1.1 Ejemplo completo de información de designación de un bloque primario digital de interconexión (configuración simétrica bidireccional)**

Se trata del duodécimo bloque primario digital de interconexión entre Roma y París. La urgencia del restablecimiento (1) es de prioridad 2, los países terminales (2) son Francia e Italia, los operadores de red/proveedores de servicio involucrados (3) son France Telecom y Telecom Italia, la estación directora (4) es Roma 1 y la estación subdirectora es Paris Archives, los puntos de avisos de averías (5) son las mismas estaciones, el bloque primario ha sido encaminado (6) por el bloque secundario digital Paris–Roma 120N2 en el número de posición 3, tiene un bloque primario asociado (7) Paris–Roma 30N5 indicado para restablecimiento, no está involucrado ningún equipo especial (8), la utilización del bloque (9) consiste en circuitos DP y NP, no hay satélite involucrado (10), no se necesita información de extremo a extremo (11), la velocidad binaria (12) es de 2048 Mbit/s, la ocupación (13) se ve en el ejemplo, el número de canales real (14) es de 31, el sistema de temporización (15) es un sistema director/subordinado cuyo director está en París y el subordinado en Roma.

*Designación:*

Paris/ARC/FT/FRA–Roma/TI/ITA 30N12

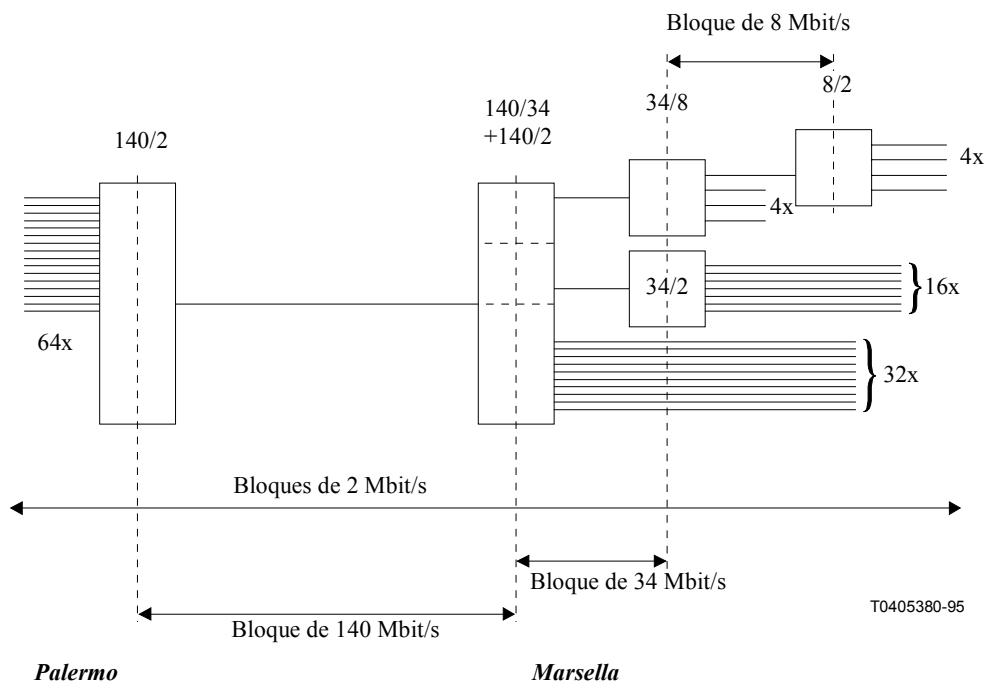
*Información asociada:*

1. 2;
2. FRA, ITA;
3. FT, TI;
4. CS: Roma/1/TI/ITA,  
SCS1: Paris/ARC/FT/FRA;
5. Paris/ARC/FT/FRA, Roma/1/TI/ITA;
6. Paris/ARC/FT/FRA–Roma/1/TI/ITA 120N2/3;
7. S30N12: Paris/ARC/FT/FRA–Roma/1/TI/ITA 30N5;
8. –;
9. DP, NP;
10. –;
11. –;

12. 2048 kbit/s;
13. 01: London/22/BTPLCL/GBR–Roma/1/TI/ITA DP12,  
 02: Paris/ARC/FT/FRA–Roma/1/TI/ITA DP2,  
 03: Napoli/34/TI/ITA–Rouen/CDD/FT/FRA NP1,  
 04: Paris/ARC/FT/FRA–Roma/1/TI/ITA NP3,  
 05: Paris/ARC/FT/FRA–Roma/1/TI/ITA NP4,  
 06: Paris/ARC/FT/FRA–Roma/1/TI/ITA NP5,  
 07: –,  
 08: –,  
 09: –,  
 10: Lille/XVC/FT/FRA–Roma/1/TI/ITA DP1,  
 11: Paris/ARC/FT/FRA–Roma/1/TI/ITA DP5,  
 12: –,  
 13: –,  
 14: –,  
 15: –,  
 16: Bruxelles/DCC/BGACOM/BEL–Roma/1/TI/ITA DPM4,  
 17: Paris/ARC/FT/FRA–Roma/1/TI/ITA DPM1,  
 18: –,  
 19: –,  
 20: –,  
 21: –,  
 22: –,  
 23: –,  
 24: –,  
 25: –,  
 26: –,  
 27: –,  
 28: –,  
 29: –,  
 30: –,  
 31: –;
14. 31;
15. M = Paris, S = Roma.

#### **A.4.1.2 Ejemplo completo de información de designación de un bloque digital de interconexión – Configuración asimétrica bidireccional**

En la configuración asimétrica una de las estaciones de transmisión tiene menos niveles de modulación que la otra. En la figura A.1 la estación de transmisión de la izquierda (Palermo) utiliza un multiplexor a 2 Mbit/s  $\diamond$  140 Mbit/s sin niveles de modulación intermedios. La estación de transmisión de la derecha (Marsella) utiliza un equipo con tres posibles esquemas de modulación: 2 Mbit/s  $\diamond$  140 Mbit/s, 2 Mbit/s  $\diamond$  34 Mbit/s  $\diamond$  140 Mbit/s y el más tradicional 2 Mbit/s  $\diamond$  8 Mbit/s  $\diamond$  34 Mbit/s  $\diamond$  140 Mbit/s.



**Figura A.1/M.1400 – Configuración asimétrica bidireccional de bloque digital**

En este caso, entre Palermo y Marsella existen únicamente los bloques de 2 Mbit/s y 140 Mbit/s. Los bloques de 8 Mbit/s y 34 Mbit/s sólo aparecen entre los componentes de equipos multiplexores en la estación de transmisión a la derecha (Marsella). Los bloques de 8 Mbit/s y 34 Mbit/s no existen internacionalmente. Por tanto, no se necesita una designación de interconexión.

*Ejemplo 1:*

El bloque digital de interconexión es el segundo bloque digital de 140 Mbit/s entre Palermo y Marsella. La urgencia del restablecimiento (1) no se indica, los países terminales (2) son Francia e Italia, los operadores de red/proveedores de servicio implicados (3) son France Telecom y Telecom Italia, la estación directora (4) es Marseille/KND y la estación subdirectora es Palermo/L\*I, los puntos de aviso de averías (5) son las mismas estaciones, el bloque se ha encaminado (6) por los sistemas de fibra óptica Marseille–Ajaccio F01, Ajaccio–Golfo Aranci F02, Golfo Aranci–Palermo/L\*I F02, no hay bloques asociados (7) indicados para restablecimiento, no está involucrado ningún equipo especial (8), no se especifica la utilización del bloque (9), no hay satélite involucrado (10), no se necesita información de extremo a extremo (11), la velocidad binaria (12) es de 139 264 kbit/s, la ocupación (13) se ve en el ejemplo, el número real de canales (14) es 64, el sistema de temporización (15) es un sistema director/subordinado cuyo director se encuentra en Marsella y el subordinado en Palermo.

*Designación:*

Marseille/KND/FT/FRA–Palermo/L\*I/TI/ITA 1920N2

*Información asociada:*

1. –;
2. FRA, ITA;
3. FT, TI;
4. CS: Marseille/KND/FT/FRA  
SCS1: Palermo/L\*I/TI/ITA;
5. Marseille/KND/FT/FRA, Palermo/L\*I/TI/ITA;

6. Marseille/KND/FT/FRA–Ajaccio/34/TI/ITA F01,  
Ajaccio/34/TI/ITA–Golfo Aranci/VBN/TI/ITA F02,  
Golfo Aranci/VBN/TI/ITA–Palermo/L\*I/TI/ITA F02;
7. –;
8. –;
9. –;
10. –;
11. –;
12. 139 264 kbit/s;
13. 01: Athinai/CCB/OTE/GRC–Bracknell/NMN/BTPLC/GBR 30N1,  
02: Athinai/CCB/OTE/GRC–Bracknell/NMN/BTPLC/GBR 30N2,  
03: Dublin/RRT/BTE/IRL–Tel Aviv/BARAK/ISR 30N1,  
04: Athinai/CCB/OTE/GRC–Linda Velha/WX/ROMTL/ROM 30N1,  
05: Marseille/KND/FT/FRA–Palermo/L\*I/TI/ITA 30N1,  
. .  
35 –,  
36: –,  
37: New York/MLT/ATT/USA–Whitehill/MCL/BTPLC/GBR 30N1,  
38: New York/MLT/ATT/USA–Bruxelles/ZZD/BGACOM/BEL 30N1  
. .  
62: Athinai/CCB/OTE/GRC–White Plains/ZXC/ATT/USA 30N5,  
63: Istanbul/3DF/TT/TUR–Vauxhall/2/BTPLC/GBR 30N4,  
64: –;
14. 64;
15. M = Marseille, S = Palermo.

*Ejemplo 2:*

Encaminamiento de un bloque digital de 2 Mbit/s entre Marsella y Palermo en el quinto intervalo de tiempo de Marseille/KND/FT/FRA–Palermo/L\*I/TI/ITA 1920N2.

*Designación:*

Marseille/KND/FT/FRA–Palermo/L\*I/TI/ITA 30N1

*Información asociada:*

6. Marseille/KND/FT/FRA–Palermo/L\*I/TI/ITA 1920N2/5

NOTA – La información asociada no describe el encaminamiento real del bloque digital de 2 Mbit/s, sino únicamente su tramo de interconexión. El país en el que existen los componentes de equipos de multiplexación (en este ejemplo, Francia) documentará el encaminamiento local que no es objeto de esta Recomendación.



#### **A.4.2 Ejemplo completo de información de designación de un trayecto digital de interconexión**

NOTA – Los números que están entre paréntesis se refieren a los números de los elementos de la información asociada.

Se trata del primer trayecto digital de interconexión de segundo orden de restablecimiento entre París y Bruselas. La urgencia del restablecimiento (1) es de prioridad 3, los países terminales (2) son Bélgica y Francia, los operadores de red/proveedores de servicio involucrados (3) son Belgacom y France Telecom, la estación directora (4) es Bruxelles BLA y la estación subdirectora es Paris Archives, los puntos de aviso de averías (5) son las mismas estaciones, el trayecto ha sido encaminado (6) por el primer bloque de tercer orden Bruxelles–Paris en el número de posición 1, no hay bloques asociados (7), no hay equipos especiales (8), no se ha indicado la utilización (9), no hay satélite involucrado (10), no se necesita información de extremo a extremo (11), la velocidad binaria (12) es de 8448 Mbit/s.

*Designación:*

Bruxelles/BLA/BGACOM/BEL–Paris/ARC/FT/FRA 120N801

*Información asociada:*

1. 3;
2. BEL, FRA;
3. BGACOM, FT;
4. CS: Bruxelles/BLA/BGACOM/BEL,  
SCS1: Paris/ARC /FT/FRA;
5. Bruxelles/BLA/BGACOM/BEL–Paris/ARC /FT/FRA;
6. Bruxelles/BLA/BGACOM/BEL–Paris/ARC/FT/FRA 480N1/1;
7. –;
8. –;
9. –;
10. –;
11. –;
12. 8448 kbit/s.

#### **A.4.3 Ejemplo completo de información de designación de un sistema de transmisión de datos de interconexión**

NOTA – Los números que figuran entre paréntesis se refieren a los números de los elementos de la información asociada.

Se trata del primer sistema de transmisión de datos de interconexión a 64 kbit/s entre Londres y París. La urgencia del restablecimiento (1) es de prioridad 1, los países terminales (2) son el Reino Unido y Francia, los operadores de red/proveedores de servicio involucrados (3) son British Telecom International y France Telecom, las estaciones directora y subdirectora (4) son respectivamente London Mollison y Paris Archives, los puntos de aviso de averías (5) son las mismas estaciones, el sistema ha sido encaminado (6) por el duodécimo bloque primario entre París y Londres en el intervalo de tiempo número 3, no hay información por registrar sobre la asociación (7), la información sobre equipos (8) ni la utilización (9), no hay satélite involucrado (10), la composición de la transmisión (11) es digital, el elemento (12) no interviene y la ocupación (13) se ve en el ejemplo.

*Designación:*

London/SM/BTPLC/GBR–Paris/ARC/FT/FRA 64K1

*Información asociada:*

1. 1;
2. GBR, FRA;
3. BTPLC, FT;
4. CS: London/SM/BTPLC/GBR,  
SCS1: Paris/ARC/FT/FRA;
5. London/SM/BTPLC/GBR–Paris/ARC/FT/FRA;
6. London/113/BTPLC/GBR–Paris/ARC/FT/FRA 30N12/3;
7. –;
8. –;
9. –;
10. –;
11. N;
12. –;
13. A4: London/113/BTPLC/GBR–Paris/EDC/FT/FRA NP12,  
B4: London/113/BTPLC/GBR–Toulouse/RRC/FT/FRA NP3,  
C4: –;  
D4: Dublin/45/BTE/IRL–Paris/EDC/FT/FRA NP6,  
E4: London/113/BTPLC/GBR–Paris/EDC/FT/FRA NP11,  
F4: London/113/BTPLC/GBR–Paris/EDC/FT/FRA NP14.

**A.4.4 Ejemplo completo de información de designación de un bloque creado por interconexión de equipos digitales de multiplicación de circuitos**

NOTA – Los números que están entre paréntesis se refieren a los números de los elementos de la información asociada.

Se trata del segundo bloque creado por la interconexión de equipos DCME con un número nominal máximo de 240 canales entre Boston y Reims. La urgencia del restablecimiento (1) es de prioridad 2, los países terminales (2) son Estados Unidos y Francia, los operadores de red/proveedores de servicio involucrados (3) son AT&T y France Telecom, la estación directora es Boston (4) y la estación subdirectora es Reims/CRE, los puntos de aviso de averías (5) son las mismas estaciones, el bloque ha sido encaminado (6) por el vigésimo segundo trayecto digital primario entre Reims y Nueva York, no tiene ningún bloque primario asociado (7), los 30 primeros canales son directos (8), no se ha indicado la utilización (9), hay un satélite involucrado en la transmisión (10), los elementos 11 y 12 no se aplican y la ocupación (13) se ve en el ejemplo (sólo hay 90 canales ocupados por circuitos).

*Designación:*

Boston/FRC/ATT/USA–Reims/CRE/FT/FRA 240Y2

*Información asociada:*

1. 2;
2. USA, FRA;
3. ATT, FT;

4. CS: Boston/FRC/ATT/USA,  
SCS1: Reims/CRE/FT/FRA;
5. Boston/FRC/ATT/USA, Reims/CRE/FT/FRA;
6. New York/45/ATT/USA–Reims/CRE/FT/FRA 30N22;
7. –;
8. 1-30 = T;
9. –;
10. ST;
11. –;
12. –;
13. 001: New York/24/ATT/USA–Paris/PT3/FT/FRA B1,  
002: New York/24/ATT/USA–Paris/PT3/FT/FRA B2,  
.....  
090: New York/24/ATT/USA–Paris/PT3/FT/FRA B90.

#### **A.4.5 Ejemplo completo de designación de un contenedor virtual de interconexión**

NOTA – Los números que están entre paréntesis se refieren a los números de los elementos de la información asociada.

Se trata del duodécimo contenedor virtual VC-4 de interconexión entre Roma y París. La urgencia del restablecimiento (1) es de prioridad 2, los países terminales (2) son Francia e Italia, los operadores de red/proveedores de servicio involucrados (3) son France Telecom y Telecom Italia, la estación directora (4) es Roma 1 y la estación subdirectora es Paris Archives, los puntos de avisos de averías (5) son las mismas estaciones, el bloque primario ha sido encaminado (6) por la sección múltiplex Paris–Roma 4S2 en el número de posición 3, no tiene ningún bloque primario asociado (7), no está involucrado ningún equipo especial (8), no se conoce la utilización del bloque (9), no hay satélite involucrado (10), no se necesita información de extremo a extremo (11), la velocidad binaria (12) es de 155 Mbit/s, la ocupación (13) se ve en el ejemplo y también se muestran los puntos de acceso (14).

*Designación:*

Paris/35R/FT/FRA–Roma/VVB/TI/ITA VC4S12

*Información asociada:*

1. 2;
2. FRA, ITA;
3. FT, TI;
4. CS: Roma/1/TI/ITA,  
SCS1: Paris/ARC/FT/FRA;
5. Paris/ARC/FT/FRA, Roma/1/TI/ITA;
6. Paris/35R/FT/FRA–Roma/VVB/TI/ITA 4S2/3;
7. –;
8. –;
9. –;
10. –;
11. –;

12. –;
13. 1,0,0: Napoli/55E/TI/ITA–Paris/35R/FT/FRA VC3S15,  
 2,1,0: Lille/CVB/FT/FRA–Roma/1/TI/ITA VC2S8,  
 2,2,0: Lille/CVB/FT/FRA–Roma/1/TI/ITA VC2S121,  
 2,3,0: –,  
 2,4,1: London/XXC/BTPLC/GBR–Roma/1/TI/ITA VC12S30,  
 2,4,2: Paris/35R/FT/FRA–Roma/VVB/TI/ITA VC12S4,  
 2,4,3: London/XXC/BTPLC/GBR–Roma/VVB/TI/ITA VC12S31,  
 2,5,0: London/XXC/BTPLC/GBR–Roma/VVB/TI/ITA VC2S67,  
 2,6,0: –,  
 2,7,0: Paris/35R/FT/FRA–Roma/VVB/TI/ITA VC2S82,  
 3,0,0: Napoli/55E/TI/ITA–Paris/35R/FT/FRA VC3S16;
14. APIdA: FRAFT123456789,  
 APIdB: ITATI987654321.

#### **A.4.6 Ejemplo completo de información de designación de una sección múltiplex de interconexión**

NOTA – Los números que figuran entre paréntesis se refieren a los números de los elementos de la información asociada.

Se trata de la primera sección múltiplex STM-4 de interconexión entre Londres y París. La urgencia del restablecimiento (1) es de prioridad 1, los países terminales (2) son el Reino Unido y Francia, los operadores de red/proveedores de servicio involucrados (3) son British Telecom International y France Telecom, las estaciones directora y subdirectora (4) son respectivamente London Mollison y Paris Archives, los puntos de aviso de averías (5) son las mismas estaciones, el sistema ha sido encaminado (6) por el cable submarino France–UK 4, no hay información por registrar sobre la asociación (7), la información sobre equipos (8) ni la utilización (9), no hay satélite involucrado (10), el elemento (11) no interviene, la velocidad binaria (12) es 620 Mbit/s y la ocupación (13) se ve en el ejemplo.

*Designación:*

London/SM/BTPLC/GBR–Paris/ARC/FT/FRA 4S1

*Información asociada:*

1. 1;
2. GBR, FRA;
3. BTPLC, FT;
4. CS: London/SM/BTPLC/GBR,  
 SCS1: Paris/ARC/FT/FRA
5. London/SM/BTPLC/GBR, Paris/ARC/FT/FRA;
6. France–UK 4;
7. –;
8. –;
9. –;
10. –;
11. –;

12. 620 Mbit/s;
13. 1: Glasgow/DDC/BTPLC/GBR–Paris/ARC/FT/FRA VC4S12,  
2: London/SM/BTPLC/GBR–Paris/ARC/FT/FRA VC4S21,  
3: –,  
4: London/SM/BTPLC/GBR–Toulouse/EDR/FT/FRA VC4S2;
14. APId 441234567890123,  
APId FRAFT987654321.

## ANEXO B

### **Direccionamiento KLM y su relación con los intervalos de tiempo para contenedores virtuales**

#### **B.1 Relación del direccionamiento KLM con la numeración de los intervalos de tiempo**

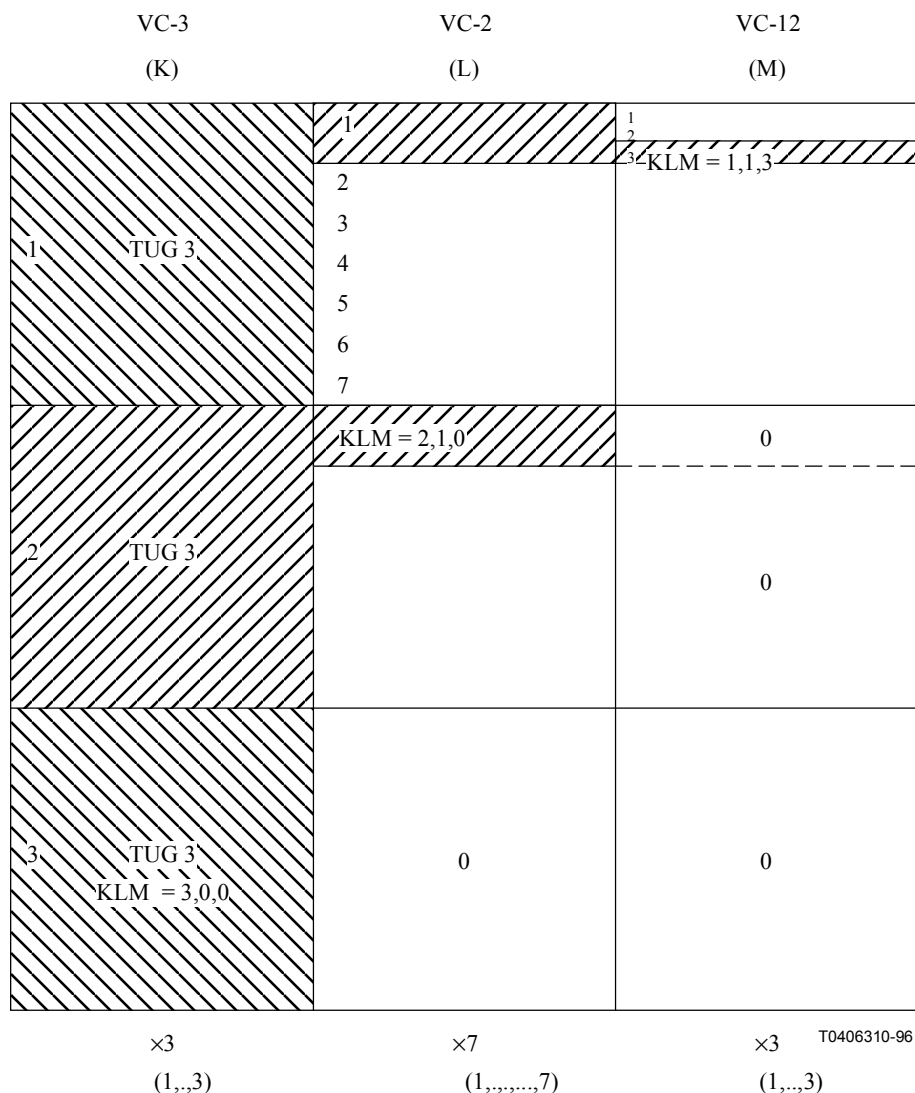
Es posible relacionar la lista de ocupación VC-4 con la numeración de los intervalos de tiempo o numeración tributaria a una lista de ocupación con el direccionamiento KLM mediante el siguiente proceso.

- Se establece por orden la lista de designaciones de todos los tributarios (independientemente del tipo). Ello consistirá en una posible combinación de VC-12, VC-2 y/o VC-3.
- *Asignación de un número K:*  
Cada VC-*n* está contenido en una de tres TU3 (o TUG3). A cada VC-*n* tributario debe asignársele un número K, de 1 a 3, correspondiente a la posición en la que se encuentra contenida su TU3 (o TUG3) en el VC-4; por ejemplo, el VC-3 en la segunda TU3 tiene un número K de 2; cualquier VC-12 en la tercera TU3 tiene un número K de 3, etc.
- *Asignación de un número L:*  
Para cada VC-3 el número L es 0.  
Cada VC-2 o VC-12 está contenido en una de las siete TU2 (o TUG2) dentro de una TUG3. A cada VC-2 o VC-12 se le asigna un número L de 1 a 7, correspondiente a la posición en la que está contenida su TU2 (o TUG2) dentro de su TU3; por ejemplo, un VC-2 en la quinta TU2 dentro de su TUG3 tiene un número L de 5; todo VC-12 dentro de la sexta TUG2 en una TUG3 tiene un número L de 6, etc.
- *Asignación de un número M:*  
Para cada VC-3 y VC-2, el número M es 0.  
Cada VC-12 se encuentra contenido en una de las tres TU12 dentro de una TUG2. A cada VC-12 debe asignársele un número M de 1 a 3, correspondiente a la posición en la que está contenida su TU12 dentro de su TUG2; por ejemplo, el VC-12 correspondiente a la tercera TU12 dentro de una TUG2 tiene un número M de 3.

#### **B.2 Direccionamiento KLM de la ocupación de un VC-4**

La figura B.1 ilustra la ocupación VC-3, VC-2 y VC-12 de un VC-4.

Organización del VC-4



**Figura B.1/M.1400 – Organización del VC-4**

**B.3 Comparación entre las anotaciones direccionamiento KLM – Numeración del intervalo de tiempo**

El siguiente ejemplo muestra las dos formas alternativas de presentar la ocupación. En la lista 1 aparece una lista de ocupación utilizando la numeración KLM. La lista 2 muestra la correspondiente ocupación utilizando la numeración de intervalo de tiempo. Obsérvese que cada dirección KLM se especifica sólo una vez en la lista 1. Obsérvese igualmente que en la lista 2 un VC-3 ( $n,0,0$ ) se repite cada tres intervalos de tiempo; un VC-2, ( $n,n,0$ ) se repite cada 21 intervalos de tiempo y VC-12 ( $n,n,n$ ) no se repite en los 63 intervalos de tiempo.

Lista 1	Lista 2
Utilizando direccionamiento KLM	Utilizando una numeración de intervalo de tiempo
<p>1,0,0: Napoli/1/TI/ITA–Paris/2/FT/FRA VC3S15,  2,1,0: Lille/3/FT/FRA–Roma/4/TI/ITA VC2S8,  2,2,0: Lille/3/FT/FRA–Roma/4/TI/ITA VC2S66,  2,3,0: –,  2,4,1: London/5/BTPLC/GBR–Roma/4/TI/ITA VC12S30,  2,4,2: Paris/2/FT/FRA–Roma/4/TI/ITA VC12S44,  2,4,3: London/5/BTPLC/GBR–Roma/4/TI/ITA VC12S31,  2,5,0: Lille/3/FT/FRA–Roma/4/TI/ITA VC2S67,  2,6,0: –,  2,7,0: Paris/2/FT/FRA–Roma/4/TI/ITA VC2S82,  3,0,0: Napoli/1/TI/ITA–Paris/2/FT/FRA VC3S16;</p>	<p>01:Napoli/1/TI/ITA–Paris/2/FT/FRA VC3S15,  02:Lille/3/FT/FRA–Roma/4/TI/ITA VC2S8,  03:Napoli/1/TI/ITA–Paris/2/FT/FRA VC3S16,  04:Napoli/1/TI/ITA–Paris/2/FT/FRA VC3S15,  05:Lille/3/FT/FRA–Roma/4/TI/ITA VC2S66,  06:Napoli/1/TI/ITA–Paris/2/FT/FRA VC3S16,  07:Napoli/1/TI/ITA–Paris/2/FT/FRA VC3S15,  08:–,  09:Napoli/1/TI/ITA–Paris/2/FT/FRA VC3S16,  10:Napoli/1/TI/ITA–Paris/2/FT/FRA VC3S15,  11:London/5/BTPLC/GBR–Roma/4/TI/ITA VC12S30,  12:Napoli/1/TI/ITA–Paris/2/FT/FRA VC3S16,  13:Napoli/1/TI/ITA–Paris/2/FT/FRA VC3S15,  14:Lille/3/FT/FRA–Roma/4/TI/ITA VC2S67,  15:Napoli/1/TI/ITA–Paris/2/FT/FRA VC3S16,  16:Napoli/1/TI/ITA–Paris/2/FT/FRA VC3S15,  17:–,  18:Napoli/1/TI/ITA–Paris/2/FT/FRA VC3S16,  19:Napoli/1/TI/ITA–Paris/2/FT/FRA VC3S15,  20:Paris/2/FT/FRA–Roma/4/TI/ITA VC2S82,  21:Napoli/1/TI/ITA–Paris/2/FT/FRA VC3S16,  22:Napoli/1/TI/ITA–Paris/2/FT/FRA VC3S15,  23:Lille/3/FT/FRA–Roma/4/TI/ITA VC2S8,  24:Napoli/1/TI/ITA–Paris/2/FT/FRA VC3S16,  25:Napoli/1/TI/ITA–Paris/2/FT/FRA VC3S15,  26:Lille/3/FT/FRA–Roma/4/TI/ITA VC2S66,  27:Napoli/1/TI/ITA–Paris/2/FT/FRA VC3S16,  28:Napoli/1/TI/ITA–Paris/2/FT/FRA VC3S15,  29:–,  30:Napoli/1/TI/ITA–Paris/2/FT/FRA VC3S16,  31:Napoli/1/TI/ITA–Paris/2/FT/FRA VC3S15,  32:Paris/2/FT/FRA–Roma/4/TI/ITA VC12S44,  33:Napoli/1/TI/ITA–Paris/2/FT/FRA VC3S16,  34:Napoli/1/TI/ITA–Paris/2/FT/FRA VC3S15,  35:Lille/3/FT/FRA–Roma/4/TI/ITA VC2S67,  36:Napoli/1/TI/ITA–Paris/2/FT/FRA VC3S16,  37:Napoli/1/TI/ITA–Paris/2/FT/FRA VC3S15,  38:–,  39:Napoli/1/TI/ITA–Paris/2/FT/FRA VC3S16,  40:Napoli/1/TI/ITA–Paris/2/FT/FRA VC3S15,  41:Paris/2/FT/FRA–Roma/4/TI/ITA VC2S82,  42:Napoli/1/TI/ITA–Paris/2/FT/FRA VC3S16,  43:Napoli/1/TI/ITA–Paris/2/FT/FRA VC3S15,  44:Lille/3/FT/FRA–Roma/4/TI/ITA VC2S8,  45:Napoli/1/TI/ITA–Paris/2/FT/FRA VC3S16,</p>

Lista 1	Lista 2
Utilizando direccionamiento KLM	Utilizando una numeración de intervalo de tiempo
	46:Napoli/1/TI/ITA–Paris/2/FT/FRA VC3S15, 47:Lille/3/FT/FRA–Roma/4/TI/ITA VC2S66, 48:Napoli/1/TI/ITA–Paris/2/FT/FRA VC3S16, 49:Napoli/1/TI/ITA–Paris/2/FT/FRA VC3S15, 50:–, 51:Napoli/1/TI/ITA–Paris/2/FT/FRA VC3S16, 52:Napoli/1/TI/ITA–Paris/2/FT/FRA VC3S15, 53:London/5/BTPLC/GBR–Roma/4/TI/ITA VC12S31, 54:Napoli/1/TI/ITA–Paris/2/FT/FRA VC3S16, 55:Napoli/1/TI/ITA–Paris/2/FT/FRA VC3S15, 56:Lille/3/FT/FRA–Roma/4/TI/ITA VC2S67, 57:Napoli/1/TI/ITA–Paris/2/FT/FRA VC3S16, 58:Napoli/1/TI/ITA–Paris/2/FT/FRA VC3S15, 59:–, 60:Napoli/1/TI/ITA–Paris/2/FT/FRA VC3S16, 61:Napoli/1/TI/ITA–Paris/2/FT/FRA VC3S15, 62:Paris/2/FT/FRA–Roma/4/TI/ITA VC2S82, 63:Napoli/1/TI/ITA–Paris/2/FT/FRA VC3S16;

## ANEXO C

### Números de las cláusulas de referencia para los distintos tipos de rutas

<i>Cláusula</i>	<i>Tipo de ruta de interconexión</i>
6.2.2	Circuitos telefónicos utilizados en explotación manual
6.2.3	Circuitos telefónicos unidireccionales utilizados para explotación semiautomática o automática
6.2.4	Circuitos telefónicos bidireccionales utilizados para la explotación semiautomática o automática
6.3	Circuitos utilizados para los servicios télex y telegráfico conmutados
6.4	Circuitos de interconexión en la red pública conmutada de datos
8.2.2	Circuitos analógicos arrendados utilizados para telefonía
8.2.3.1	Circuitos analógicos arrendados utilizados para telegrafía armónica
8.2.3.2	Circuitos analógicos arrendados utilizados para telegrafía TDM
8.2.4	Circuitos telegráficos arrendados
8.2.5	Circuitos analógicos arrendados utilizados para transmisión de datos
8.2.6	Circuitos analógicos arrendados utilizados para fototelegrafía o facsímil
8.2.7.1	Circuitos analógicos unidireccionales arrendados para transmisiones radiofónicas
8.2.7.2	Circuitos analógicos reversibles arrendados para transmisiones radiofónicas
8.2.8.1	Circuitos analógicos unidireccionales arrendados para transmisiones de televisión
8.2.8.2	Circuitos analógicos reversibles arrendados para transmisiones de televisión
8.2.9	Circuitos arrendados utilizados para transmisión vídeo digital



- 8.2.10 Circuitos analógicos arrendados que conectan equipos terminales de multiplicación de circuitos en las instalaciones de abonado
- 8.2.11 Circuitos analógicos arrendados utilizados para diversos tipos de transmisiones, etc.
- 8.2.12 Circuitos analógicos arrendados que conectan tres o más puntos
- 8.2.13 Grupos primarios, secundarios, etc. analógicos arrendados
- 8.2.14 Enlaces analógicos arrendados en grupo primario, secundario, etc.
- 8.2.15 Circuitos digitales arrendados que conectan dos lugares
- 8.2.16 Circuitos digitales arrendados que conectan tres o más puntos
- 8.3.2.1 Circuitos públicos utilizados para transmisiones radiofónicas unidireccionales
- 8.3.2.2 Circuitos públicos utilizados para transmisiones radiofónicas reversibles
- 8.3.2.3 Circuitos públicos utilizados para transmisiones radiofónicas de banda estrecha
- 8.3.3.1 Circuitos públicos utilizados para transmisiones unidireccionales de televisión
- 8.3.3.2 Circuitos públicos utilizados para transmisiones reversibles de televisión
- 8.3.4 Circuitos públicos para transmisiones audio y vídeo digitales
- 8.3.5 Circuitos públicos de tipo telefónico utilizados para fototelegrafía o facsímil
- 8.3.6 Circuitos de tipo telefónico utilizados para proporcionar enlaces de telegrafía armónica
- 8.3.7 Circuitos de tipo telefónico utilizados para proporcionar sistemas de telegrafía TDM (con multiplexación por división en el tiempo)
- 8.3.8 Circuitos de tipo telefónico utilizados para transmisión de datos
- 8.3.9 Circuitos de tipo telefónico utilizados como enlaces de transferencia para los sistemas de señalización por canal común N.º 6 y N.º 7
- 10.2.1 Grupos primarios (bidireccionales)
- 10.2.2 Grupos secundarios (bidireccionales)
- 10.2.3 Grupos terciarios (bidireccionales)
- 10.2.4 Grupos cuaternarios (bidireccionales)
- 10.2.6 Grupos primarios y secundarios de restablecimiento (bidireccionales)
- 10.3.1 Grupos primarios y secundarios unidireccionales con destinos múltiples
- 10.3.2 Grupos primarios y secundarios unidireccionales con un solo destino
- 11.1.1 Enlaces clásicos en grupo primario y secundario
- 11.1.2 Enlaces de restablecimiento
- 11.2 Enlaces en línea
- 13.2 Bloques digitales bidireccionales
- 13.3 Bloques digitales de restablecimiento
- 13.4 Bloques digitales unidireccionales con destinos múltiples
- 13.5 Bloques digitales unidireccionales con un solo destino
- 14.1 Trayectos digitales clásicos no conectados a sus equipos terminales
- 14.2 Trayectos digitales de restablecimiento
- 15.1.1 Grupos primarios, secundarios, etc. que forman parte de una ruta mixta analógico/digital

- 15.1.2 Bloques y trayectos digitales que forman parte de una ruta de transmisión mixta analógico/digital
- 15.2 Rutas de transmisión con dos conversiones de analógico a digital de transmisión
- 16 Descripción de los sistemas de transmisión de datos
- 16.2 Enlaces de transmisión de datos
- 17 Bloques creados por interconexión de equipos de multiplicación de circuitos digitales
- 17.2 Configuración multihaz de equipos digitales de multiplicación de circuitos
- 17.3 Equipos de codificación a baja velocidad binaria
- 18.1 Secciones múltiplex SDH
- 18.2 Contenedores virtuales
- 18.3 "STM virtuales" compuestos de contenedores virtuales concatenados
- 18.4 Circuitos arrendados basados en la SDH
- 20.2 Enlaces de transporte ATM
- 20.3 Trayectos virtuales ATM
- 20.4 Canales virtuales ATM
- 22.2 Servicio de tránsito de transmisión digital
- 22.3 Servicio de tránsito de fibra oscura
- 24.4.1.1 Sección de regenerador óptico con multiplexación por división de longitud de onda
- 24.4.1.2 Sección de amplificador óptico WDM
- 24.4.1.3 Sección múltiplex óptica WDM
- 24.4.1.4 Canal óptico WDM
- 26.1 Designaciones excepcionales con inteligencia en el número de serie

## ANEXO D

### Numeración de canales en el sistema de transmisión de datos

Mediante módems y multiplexadores idóneos, es posible brindar una combinación de canales de datos multiplexados que permiten obtener una velocidad binaria combinada con propósito de transmisión de datos.

El principio indicado en la figura D.1 y el cuadro D.1 puede aplicarse a velocidades binarias más elevadas, a medida que se desarrollen y desplieguen los módems y otros dispositivos.

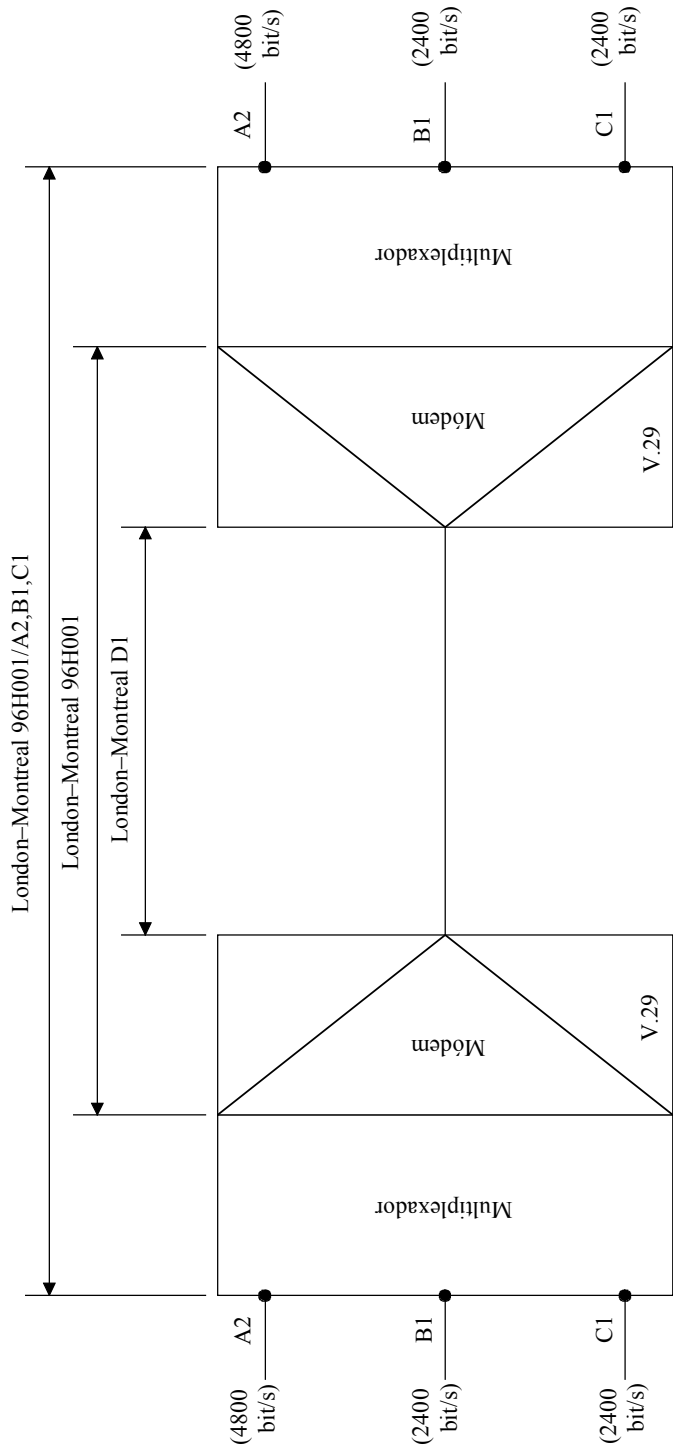
Los números de los canales de datos se obtienen indicando el canal múltiplex seguido por el número asignado a la velocidad de datos de subcanal, de conformidad con el plan consignado en el cuadro D.1.

A manera de ejemplo, en la figura D.1 puede verse un sistema de transmisión de datos, London/EVY/BTPLC/GBR–Montreal/CCN/TGB/CAN 96H001 que utiliza equipo que permite utilizar 2 canales a 2400 bit/s y un canal a 4800 bit/s, con una velocidad binaria combinada de 9600 bit/s.

London/EVY/BTPLC/GBR–Montreal/CCN/TGB/CAN 96H001/A2

London/EVY/BTPLC/GBR–Montreal/CCN/TGB/CAN 96H001/B1

London/EVY/BTPLC/GBR–Montreal/CCN/TGB/CAN 96H001/C1



T0408360-97

**Figura D.1/M.1400 – Ejemplo de plan de numeración de canales para los sistemas de transmisión de datos**

En el cuadro D.1 se indica el plan de numeración de canales para los sistemas de transmisión de datos que operan con una velocidad de datos combinada de 9600 bits/s. En el cuadro puede verse también el plan de numeración de canales para sistemas que utilizan módems de 9600 bit/s que se explotan a velocidad reducidas de 7200 bit/s o 4800 bit/s.

**Cuadro D.1/M.1400 – Plan de numeración de canales para sistemas de transmisión de datos que utilizan módems de datos de 9600 bit/s con arreglo a UIT-T V.29 [21]**

Velocidad de datos combinada	Configuración múltiplex	Velocidad de datos de subcanal	Canal múltiplex	Número de canal
9600 bit/s	1	9600	A	A4
	2	7200	A	A3
		2400	B	B1
	3	4800	A	A2
		4800	B	B2
4	4800	2400	A	A2
		2400	B	B1
	2400	2400	C	C1
		2400		
5	2400	2400	A	A1
		2400	B	B1
	2400	2400	C	C1
		2400	D	D1
7200 bit/s	6	7200	A	A3
	7	4800	A	A2
		2400	B	B1
8	2400	2400	A	A1
		2400	B	B1
	2400	C	C1	
4800 bit/s	9	4800	A	A2
	10	2400	A	A1
2400		B	B1	

Velocidad de datos de subcanal	Número asignado
9600	4
7200	3
4800	2
2400	1

## ANEXO E

### Formulario de notificación de la lista de códigos de operador de la UIT

El UIT-T considera que todos los operadores de telecomunicaciones internacionales y nacionales de circuitos conmutados deben tener un código de operador de la UIT (ICC). Este código se utiliza para identificar al operador y facilitar su interconexión con los demás operadores.

A fin de elaborar una lista de los ICC que pueda utilizarse para identificar a los operadores mediante los registros de la capa 2, tal como se explica en la Rec. UIT-T M.1400, se solicita a las autoridades nacionales de regulación que proporcionen directamente a la TSB los códigos validados y la información asociada de cada operador internacional o nacional utilizando el siguiente formulario.

1. **Nombre completo de la empresa:** \_\_\_\_\_  
(nombre del operador) \_\_\_\_\_
  
2. **Código de la empresa:**

--	--	--	--	--	--

  
(código mediante el cual el operador desea identificarse. Este código constará de hasta seis caracteres romanos [alfabéticos o alfanuméricos (a a z; 0 a 9)] y será un identificador de operador de red/proveedor de servicio único en el país correspondiente. El código puede ser uno de los códigos utilizados actualmente, siempre que se atenga a la definición.)
  
3. **Dirección oficial de la empresa:** \_\_\_\_\_  
\_\_\_\_\_  
\_\_\_\_\_  
\_\_\_\_\_
  
4. **Diríjase a:** \_\_\_\_\_  
Tel.: + \_\_\_\_\_  
Fax: + \_\_\_\_\_  
Correo-e: \_\_\_\_\_





## SERIES DE RECOMENDACIONES DEL UIT-T

Serie A	Organización del trabajo del UIT-T
Serie B	Medios de expresión: definiciones, símbolos, clasificación
Serie C	Estadísticas generales de telecomunicaciones
Serie D	Principios generales de tarificación
Serie E	Explotación general de la red, servicio telefónico, explotación del servicio y factores humanos
Serie F	Servicios de telecomunicación no telefónicos
Serie G	Sistemas y medios de transmisión, sistemas y redes digitales
Serie H	Sistemas audiovisuales y multimedios
Serie I	Red digital de servicios integrados
Serie J	Redes de cable y transmisión de programas radiofónicos y televisivos, y de otras señales multimedios
Serie K	Protección contra las interferencias
Serie L	Construcción, instalación y protección de los cables y otros elementos de planta exterior
<b>Serie M</b>	<b>RGT y mantenimiento de redes: sistemas de transmisión, circuitos telefónicos, telegrafía, facsímil y circuitos arrendados internacionales</b>
Serie N	Mantenimiento: circuitos internacionales para transmisiones radiofónicas y de televisión
Serie O	Especificaciones de los aparatos de medida
Serie P	Calidad de transmisión telefónica, instalaciones telefónicas y redes locales
Serie Q	Conmutación y señalización
Serie R	Transmisión telegráfica
Serie S	Equipos terminales para servicios de telegrafía
Serie T	Terminales para servicios de telemática
Serie U	Conmutación telegráfica
Serie V	Comunicación de datos por la red telefónica
Serie X	Redes de datos y comunicación entre sistemas abiertos
Serie Y	Infraestructura mundial de la información y aspectos del protocolo Internet
Serie Z	Lenguajes y aspectos generales de soporte lógico para sistemas de telecomunicación