

Union internationale des télécommunications

**UIT-T**

SECTEUR DE LA NORMALISATION  
DES TÉLÉCOMMUNICATIONS  
DE L'UIT

**M.1401**

(05/2005)

SÉRIE M: GESTION DES TÉLÉCOMMUNICATIONS Y  
COMPRIS LE RGT ET MAINTENANCE DES RÉSEAUX  
Appellations et échange d'informations

---

**Formalisation des désignations d'interconnexion  
entre réseaux de télécommunication des  
opérateurs**

Recommandation UIT-T M.1401

RECOMMANDATIONS UIT-T DE LA SÉRIE M  
GESTION DES TÉLÉCOMMUNICATIONS Y COMPRIS LE RGT ET MAINTENANCE DES RÉSEAUX

Introduction et principes généraux de maintenance et organisation de la maintenance	M.10–M.299
Systèmes de transmission internationaux	M.300–M.559
Circuits téléphoniques internationaux	M.560–M.759
Systèmes de signalisation à canal sémaphore	M.760–M.799
Systèmes internationaux de télégraphie et de phototélégraphie	M.800–M.899
Liaisons internationales louées par groupes primaires et secondaires	M.900–M.999
Circuits internationaux loués	M.1000–M.1099
Systèmes et services de télécommunication mobile	M.1100–M.1199
Réseau téléphonique public international	M.1200–M.1299
Systèmes internationaux de transmission de données	M.1300–M.1399
<b>Appellations et échange d'informations</b>	<b>M.1400–M.1999</b>
Réseau de transport international	M.2000–M.2999
Réseau de gestion des télécommunications	M.3000–M.3599
Réseaux numériques à intégration de services	M.3600–M.3999
Systèmes de signalisation par canal sémaphore	M.4000–M.4999

*Pour plus de détails, voir la Liste des Recommandations de l'UIT-T.*

## **Recommandation UIT-T M.1401**

### **Formalisation des désignations d'interconnexion entre réseaux de télécommunication des opérateurs**

#### **Résumé**

La présente Recommandation définit les désignations et les informations additionnelles destinées essentiellement à la communication homme-homme entre les différents opérateurs, c'est-à-dire des réseaux d'opérateurs (exploitants) ou des prestataires (fournisseurs) de services.

La présente Recommandation contient les définitions de données concernant les désignations des interconnexions ainsi que d'autres informations relatives aux ressources des réseaux, qui doivent être transmises entre opérateurs.

La présente Recommandation remplacera finalement la Rec. UIT-T M.1400 relative aux désignations des interconnexions entre réseaux d'opérateurs. Cependant, pendant une durée indéfinie, les deux Recommandations s'appliqueront.

La présente Recommandation vise à faciliter l'interfonctionnement informatisé entre opérateurs de télécommunication. A cette fin, il est nécessaire de définir une procédure plus formelle que celle énoncée dans la Rec. UIT-T M.1400. Se reporter à l'Appendice III.

Il convient de noter que la Rec. UIT-T M.1400 ne définissant pas formellement des structures de données, la rétrocompatibilité avec les implémentations existantes peut ne pas être assurée. Toutefois, la présente Recommandation est fondée sur la Rec. UIT-T M.1400. Pour plus de détails, on se reportera à l'Appendice II.

La Rec. UIT-T M.1401 (révisée) correspond à une mise à jour prenant en compte l'identificateur d'équipement, les identificateurs d'élément unique et les identificateurs locaux, afin d'assurer la conformité avec les normes ETSI et ATSI préconisées.

#### **Source**

La Recommandation UIT-T M.1401 a été approuvée le 14 mai 2005 par la Commission d'études 4 (2005-2008) de l'UIT-T selon la procédure définie dans la Recommandation UIT-T A.8.

#### **Mots clés**

Définitions de données, désignations, interconnexion, interface X, international, national, opérateur, terminologie.

## AVANT-PROPOS

L'UIT (Union internationale des télécommunications) est une institution spécialisée des Nations Unies dans le domaine des télécommunications. L'UIT-T (Secteur de la normalisation des télécommunications) est un organe permanent de l'UIT. Il est chargé de l'étude des questions techniques, d'exploitation et de tarification, et émet à ce sujet des Recommandations en vue de la normalisation des télécommunications à l'échelle mondiale.

L'Assemblée mondiale de normalisation des télécommunications (AMNT), qui se réunit tous les quatre ans, détermine les thèmes d'étude à traiter par les Commissions d'études de l'UIT-T, lesquelles élaborent en retour des Recommandations sur ces thèmes.

L'approbation des Recommandations par les Membres de l'UIT-T s'effectue selon la procédure définie dans la Résolution 1 de l'AMNT.

Dans certains secteurs des technologies de l'information qui correspondent à la sphère de compétence de l'UIT-T, les normes nécessaires se préparent en collaboration avec l'ISO et la CEI.

## NOTE

Dans la présente Recommandation, l'expression "Administration" est utilisée pour désigner de façon abrégée aussi bien une administration de télécommunications qu'une exploitation reconnue.

Le respect de cette Recommandation se fait à titre volontaire. Cependant, il se peut que la Recommandation contienne certaines dispositions obligatoires (pour assurer, par exemple, l'interopérabilité et l'applicabilité) et considère que la Recommandation est respectée lorsque toutes ces dispositions sont observées. Le futur d'obligation et les autres moyens d'expression de l'obligation comme le verbe "devoir" ainsi que leurs formes négatives servent à énoncer des prescriptions. L'utilisation de ces formes ne signifie pas qu'il est obligatoire de respecter la Recommandation.

## DROITS DE PROPRIÉTÉ INTELLECTUELLE

L'UIT attire l'attention sur la possibilité que l'application ou la mise en œuvre de la présente Recommandation puisse donner lieu à l'utilisation d'un droit de propriété intellectuelle. L'UIT ne prend pas position en ce qui concerne l'existence, la validité ou l'applicabilité des droits de propriété intellectuelle, qu'ils soient revendiqués par un Membre de l'UIT ou par une tierce partie étrangère à la procédure d'élaboration des Recommandations.

A la date d'approbation de la présente Recommandation, l'UIT n'avait pas été avisée de l'existence d'une propriété intellectuelle protégée par des brevets à acquérir pour mettre en œuvre la présente Recommandation. Toutefois, comme il ne s'agit peut-être pas de renseignements les plus récents, il est vivement recommandé aux responsables de la mise en œuvre de consulter la base de données des brevets du TSB.

© UIT 2005

Tous droits réservés. Aucune partie de cette publication ne peut être reproduite, par quelque procédé que ce soit, sans l'accord écrit préalable de l'UIT.

## TABLE DES MATIÈRES

	<b>Page</b>
1	Domaine d'application ..... 1
2	Références normatives ..... 1
3	Définitions ..... 1
4	Abréviations ..... 1
5	Conventions ..... 2
6	Schéma d'application ..... 3
7	Appendices ..... 18
Appendice I – Enregistrement des codes de transporteur UIT (ICC) ..... 19	
I.1	Introduction ..... 19
I.2	Procédure relative aux codes ICC appliquée par l'UIT ..... 19
I.3	Web relatif aux codes ICC ..... 19
Appendice II – Observations ..... 21	
Appendice III – Technique de spécification de l'interface homme-machine orientée vers les données – Formalisme ..... 23	
III.1	Introduction ..... 23
III.2	Domaine d'application ..... 23
III.3	Références normatives ..... 23
III.4	Généralités ..... 23
III.5	Objets ..... 24
III.6	Références ..... 24
III.7	Attributs ..... 24
III.8	Valeurs ..... 25
III.9	Fonctions ..... 25
III.10	Références Schéma-Population ..... 25
III.11	Dénotations ..... 26
III.12	Documentation ..... 26
III.13	Notation graphique ..... 27
III.14	Notation textuelle ..... 27
Appendice IV – Exemple d'enregistrement de réseau de transit ..... 28	
IV.1	Exemple ..... 28
IV.2	Représentation ..... 28
BIBLIOGRAPHIE ..... 34	

## **Introduction**

La présente Recommandation définit les désignations et les informations additionnelles destinées essentiellement à la communication homme-homme entre les différents opérateurs, c'est-à-dire des réseaux d'opérateurs (exploitants) ou des prestataires (fournisseurs) de services.

Le domaine d'application est la communication entre opérateurs sur les interconnexions de réseaux et les services de réseaux. Les objets des communications sont les points, les lieux, les stations, les nœuds, etc., d'interconnexion de réseau, ainsi que les connexions d'arrivée et de départ et les connexions de transit. Leur terminologie correcte est fournie dans le schéma d'application défini dans la présente Recommandation.

La présente Recommandation met l'accent sur la nécessité pour les intéressés de disposer de formats de données stables et reconnaissables quels que soient les supports de transmission utilisés. Ainsi, afin d'assurer la communication homme-homme, les formats qui y sont définis doivent également être fournis aux interfaces homme-ordinateur correspondantes. C'est pourquoi la présente Recommandation définit les formats de présentation de données aux interfaces homme-ordinateur, mais ne définit pas les formats de communication de données pour les interfaces entre systèmes informatiques, tels que ceux qui sont utilisés à l'interface X du RGT ou aux interfaces informatiques non RGT. Toutefois, le mappage automatique des formats homme-ordinateur aux formats ordinateur-ordinateur, et vice versa, devrait pouvoir être assuré dans l'avenir. Les modalités de ce mappage appellent un complément d'étude.

L'utilisation de la présente Recommandation dans le cadre de législations nationales peut être imposée par les autorités nationales de réglementation ou peut être le résultat de négociations bilatérales entre les opérateurs et/ou les autorités nationales de réglementation, conformément aux lois et aux réglementations nationales.

La Recommandation définit les désignations et les informations additionnelles à échanger entre deux opérateurs. Toutefois, étant donné qu'elle contient surtout des informations sur les opérateurs, sur les ressources du réseau et sur leurs adresses, elle ne définit pas l'identification des commandes ou des transactions ni les informations additionnelles relatives à l'état ou au traitement de ces commandes ou transactions.

La définition des informations est commune pour les fonctions qu'elles assurent. Toutefois, les différentes informations définies dans la présente Recommandation assurent principalement la mise en service et la maintenance du réseau. De plus, celle-ci pourra incorporer certaines informations utiles pour d'autres fonctions RGT ou non RGT, telles que la passation de commandes et la facturation.

La présente Recommandation vise à assurer des communications entre opérateurs de réseau mais peut aussi en assurer entre opérateurs de réseau et fournisseurs de services, courtiers, détaillants, clients et fournisseurs d'installations.

Elle vise à définir des désignations et des informations additionnelles à l'intention des techniciens et du personnel auxiliaire chargé du traitement des fichiers à partir de leurs terminaux de gestion du réseau et fournit des informations utiles aux concepteurs de systèmes d'appui à l'exploitation.

# Recommandation UIT-T M.1401

## Formalisation des désignations d'interconnexion entre réseaux de télécommunication des opérateurs

### 1 Domaine d'application

Le domaine d'application est la communication entre opérateurs sur les interconnexions de réseaux et les services de réseaux. Les objets des communications sont les points, les lieux, les stations, les nœuds, etc., d'interconnexion de réseaux ainsi que les connexions d'arrivée et de départ et les connexions de transit. La présente Recommandation contient les définitions de ces termes dans le cadre du schéma d'application.

### 2 Références normatives

La présente Recommandation se réfère à certaines dispositions des Recommandations UIT-T et textes suivants qui, de ce fait, en sont partie intégrante. Les versions indiquées étaient en vigueur au moment de la publication de la présente Recommandation. Toute Recommandation ou tout texte étant sujet à révision, les utilisateurs de la présente Recommandation sont invités à se reporter, si possible, aux versions les plus récentes des références normatives suivantes. La liste des Recommandations de l'UIT-T en vigueur est régulièrement publiée. La référence à un document figurant dans la présente Recommandation ne donne pas à ce document, en tant que tel, le statut d'une Recommandation.

- [1] Recommandation UIT-T M.1400 (2004), *Désignations des interconnexions entre opérateurs de réseau.*
- [2] Recommandation UIT-T T.50 (1992), *Alphabet international de référence (ancien alphabet international n° 5 ou AI5) – Technologies de l'information – Jeux de caractères codés à 7 bits pour l'échange d'informations.*
- [3] Recommandation UIT-T T.51 (1992), *Jeux de caractères latins codés pour services de télématique.*
- [4] Recommandation UIT-T T.52 (1993), *Jeux de caractères codés non latins pour les services de télématique.*
- [5] ISO 3166-1:1997, *Codes pour la représentation des noms de pays et de leurs subdivisions – Partie 1: Codes pays.*

### 3 Définitions

La présente Recommandation comprend des définitions structurées dans le cadre d'un graphe de schéma d'application.

### 4 Abréviations

La présente Recommandation utilise les abréviations suivantes:

- ICC code de transporteur UIT (*ITU carrier code*)
- RGT réseau de gestion des télécommunications
- SDH hiérarchie numérique synchrone (*synchronous digital hierarchy*)

## 5 Conventions

La Figure 1 montre des cases contenant les étiquettes de classe d'objets utilisées pour indiquer les classes d'objets. Les lignes associées à une tête de flèche inversée indiquent des classes d'objets subordonnées. Les lignes associées à une flèche bidirectionnelle indiquent les références entre les classes d'objets. Une flèche unidirectionnelle en pointillés avec un S à sa tête indique une référence de schéma et est utilisée ici pour signaler la récursion.

Le texte qui suit la Figure 1 comporte une étiquette et une explication pour chaque classe du schéma. Une classe peut être une classe d'objets, une classe d'attributs ou une classe de références. Le niveau de chaque classe est décrit dans le texte par des retraits (par pas de 5 mm) de l'étiquette de classe, visualisés par des pointillés, le nombre de retraits et de pointillés indiquant le niveau d'une classe donnée dans le schéma. Le nombre de retraits associé à chaque étiquette de classe est donc fondé sur le schéma de la Figure 1.

Les étiquettes des éléments de données qui sont subordonnées à une classe d'objets donnée ou qui sont référencées par une classe d'objets donnée sont présentées dans l'ordre suivant:

- 1) attributs de classe d'objets classés dans l'ordre alphabétique;
- 2) références de classes d'objets classées dans l'ordre alphabétique;
- 3) classes d'objets classées dans l'ordre alphabétique contenues au niveau immédiatement inférieur dans la classe d'objets considérée.

Les définitions et explications textuelles des classes d'objets, des attributs et des références sont indiquées dans des paragraphes qui sont encore décalés de 5 mm vers la droite par rapport à leur étiquette respective.

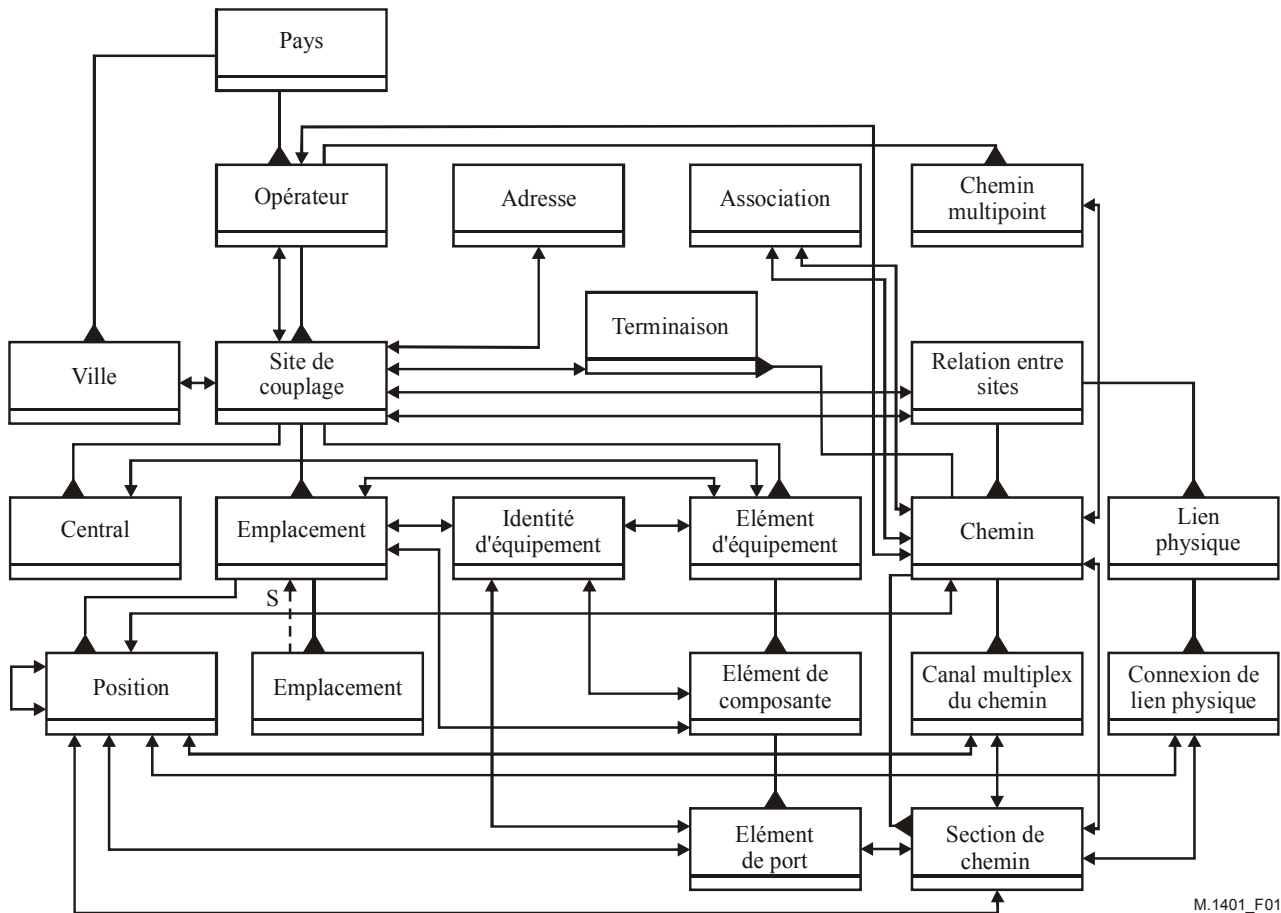
Les étiquettes de classe d'objets sont soulignées; les étiquettes de groupe d'attributs et d'attributs ne le sont pas. Les références à des classes d'objets sont indiquées en bleu, en italique et sont soulignées.

Le formalisme utilisé dans la présente Recommandation est décrit dans l'Appendice III.

Les attributs de données autres que les identificateurs locaux sont composés d'une série de caractères (tirés du Tableau 1/T.50), chaque caractère étant soit alphabétique (de A à Z) soit numérique (de 0 à 9). Les identificateurs locaux sont formés de séquences de caractères pouvant comprendre des caractères issus d'autres jeux de caractères (par exemple, les caractères non latins de la Rec. UIT-T T.52), sur la base d'accords bilatéraux et/ou multilatéraux appropriés. Des prescriptions additionnelles pour les symboles sont indiquées explicitement dans les prescriptions relatives aux formats pour des attributs particuliers. Sauf indication contraire, il est recommandé de représenter les caractères alphabétiques en lettres majuscules.



## 6 Schéma d'application



M.1401\_F01

**Figure 1/M.1401 – Graphe de schéma d'application, représentant les classes d'objets (cases), la contenance (têtes de flèche inversées) et les références (flèches bidirectionnelles)**

### Adresse

Une adresse identifie un emplacement géographique qui peut contenir un site de couplage.

#### ▪ Site

Un site subordonné à une adresse est un rôle rempli par un site de couplage qui est placé à cette adresse. A une adresse peuvent correspondre plusieurs sites.

### Association

Une association définit une relation ordonnée ou désordonnée entre un chemin et d'autres chemins. L'ordre est indiqué par la référence au chemin supérieur.

#### ▪ Type

L'attribut type indique l'utilisation de l'association. Il comporte deux caractères avec justification à gauche.

S signifie réserve. Dans ce cas, l'attribut Chemin supérieur indique le chemin principal et l'attribut Chemin indique le chemin de réserve.

#### ▪ Chemin supérieur

Un chemin supérieur subordonné à une association est un rôle rempli par un chemin qui commande cette association. Dans le cas d'une relation ordonnée, l'association comportera un et un seul chemin supérieur. Dans le cas d'une relation désordonnée, l'association ne comportera aucun chemin supérieur.

- Chemin

Un chemin subordonné à une association est un rôle rempli par un chemin commandé par cette association. Une association doit comporter un ou plusieurs chemins. Dans le cas d'une relation désordonnée, l'association doit comporter au moins deux chemins.

Pays

Les pays, accompagnés de leur nom et de leur code, sont définis dans l'ISO 3166-1.

Les opérateurs d'un pays sont reconnus et identifiés par les organismes de réglementation nationaux de ce pays.

- Nom

Le nom de pays identifie un pays, une dépendance ou un autre domaine revêtant un intérêt géopolitique particulier. Un nom unique à l'échelle mondiale est attribué à chaque pays conformément à l'ISO 3166-1.

- Code

Le code pays est un code unique à l'échelle mondiale composé de trois caractères, qui identifie chaque pays conformément à l'ISO 3166-1.

- Opérateur

Aux fins de la présente Recommandation, un opérateur est un organisme chargé d'identifier et de gérer des ressources de télécommunication. L'opérateur doit être reconnu juridiquement par l'administration des télécommunications du pays en question, ou par la délégation de ce dernier. Un opérateur peut représenter un partenaire commercial.

Aux fins de la présente Recommandation, un opérateur peut être un opérateur de réseau ou un fournisseur de services.

Tant l'autorité nationale que les opérateurs sont invités à noter que chaque opérateur serait enregistré en tant qu'entité distincte dans chacun des pays dans lesquels il offre ses services, et qu'il doit communiquer à chaque autorité nationale des informations propres à son pays. Un opérateur multinational pourra de ce fait être amené à utiliser des codes ICC différents dans chaque pays. Les opérateurs multinationaux sont vivement encouragés à vérifier qu'ils sont enregistrés dans chaque pays dans lequel ils offrent leurs services.

- - Code de transporteur UIT (ICC)

Le code ICC identifie un opérateur unique dans chaque pays. L'attribution de ce code peut être déléguée à une administration régionale de niveau inférieur (par exemple une province).

Le code ICC constitue un élément indispensable à l'attribution d'identificateurs en vue d'assurer l'interfonctionnement entre opérateurs. Un opérateur est autorisé à utiliser un code ICC pour attribuer des identificateurs alors qu'il utilise d'autres codes pour les commandes, la facturation, etc.

Un code ICC comporte entre 1 et 6 caractères alphanumériques.

En ce qui concerne l'enregistrement des codes ICC, se reporter à l'Appendice I.

- - Site surveillé

Un site surveillé subordonné à un opérateur est un rôle rempli par un site de couplage dont l'opérateur est actuellement propriétaire, mais qui n'est pas identifié localement par rapport à celui-ci. Si l'opérateur est propriétaire de sites de couplage qui ne sont pas identifiés localement par rapport à lui, cette référence doit être explicitement indiquée.

- - Chemin surveillé

Un chemin surveillé subordonné à un opérateur est un rôle rempli par un chemin qui est surveillé par cet opérateur. Celui-ci peut posséder plusieurs chemins surveillés. Il est à

noter qu'un chemin surveillé désigne un chemin dont on est chargé d'assurer la maintenance et non un chemin dont on est propriétaire.

- ▪ Site de couplage

Le site de couplage assure l'aboutissement d'un chemin (par exemple, dans un central, dans les locaux d'un abonné ou dans un autre endroit). Dans le cas où un chemin aboutit par exemple dans les locaux d'un abonné ou dans un centre de transmission international, le réseau de l'opérateur concerné est censé se situer uniquement à l'une des extrémités du site de couplage; autrement dit, ce réseau peut ne pas comprendre la connexion entre le site de couplage et l'équipement de l'abonné.

Le site de couplage assure des couplages visant à faire passer un chemin par un nœud, ainsi que des couplages entre plusieurs chemins à l'intérieur de ce site. Le couplage peut faire intervenir l'équipement interne, les points de terminaison et les chemins internes qui sont associés au chemin emprunté.

Les couplages peuvent être assurés au moyen d'une gestion automatisée (par exemple, dans des équipements de brassage numérique ou dans des matrices de réseau SDH), ou le brassage peut être effectué manuellement de la même façon que dans une matrice à fibres optiques. Toutefois, un site de couplage peut en principe contenir plusieurs éléments d'équipement de ce type. Par ailleurs, un élément d'équipement particulier ne devrait pas être enregistré en tant que site de couplage.

Un site de couplage peut être une station de transmission, une station de radiocommunication, une station de base, une station terrienne, un répartiteur ou une boîte de jonction qui peut dans certains cas être une boîte de jonction d'extrémité.

Une station directrice ou une station sous-directrice peut être enregistrée en tant que site de couplage même si elle ne permet pas d'assurer des couplages dans ce site.

Un site de couplage ne peut pas être partagé géographiquement entre plusieurs bâtiments. Toutefois, il est autorisé de définir plusieurs sites de couplage à la même adresse. Dans ce cas, des chemins distincts et d'autres ressources doivent être définis pour faire passer les différents chemins entre ces sites de couplage à la même adresse.

Un couplage à l'intérieur d'un site de couplage est généralement effectué à partir d'une commande de couplage ou de routage. Ainsi, les couplages sont considérés comme étant semi-permanents. Les jonctions qui contiennent des couplages permanents ou des équipements installés en permanence ne sont pas des sites de couplage. Il est à noter que ces équipements installés en permanence à l'extérieur de sites de couplage peuvent toujours faire l'objet d'une surveillance automatique au moyen de fonctions de gestion.

Un site de couplage peut contenir un ou plusieurs centraux, concentrateurs, routeurs ou d'autres équipements.

- ▪ ▪ Identificateur

L'identificateur identifie de façon unique le site de couplage relevant d'un opérateur. Les sites de couplage de différents opérateurs (situés par exemple dans une même pièce) doivent être définis comme des sites de couplage distincts. Toutefois, s'il est géré par un seul opérateur, le lieu devrait être défini comme un site de couplage localement par rapport à cet opérateur. Les autres éléments d'équipement, centraux et emplacements de l'opérateur doivent alors être identifiés localement par rapport au site de couplage de cet opérateur. Par conséquent, on distingue l'enregistrement de la propriété d'un élément d'équipement de la dénomination de cet élément à l'intérieur du site de couplage.

L'utilisation d'alias d'identificateurs de site de couplage n'est pas autorisée pour la communication entre opérateurs de différents pays. Toutefois, les opérateurs peuvent échanger des identificateurs qui sont locaux par rapport à un opérateur, un pays ou une région donnée.

Il est à noter que certains opérateurs peuvent utiliser le nom de ville ou une abréviation correspondante comme une partie de l'identificateur du site de couplage ou pour certains des identificateurs de leurs sites de couplage, alors que d'autres opérateurs peuvent ne pas l'utiliser. L'utilisation de noms de ville peut être utile dans le cas de chemins internationaux aboutissant dans des villes, mais peut s'avérer inappropriée dans le cas de chemins aboutissant dans des zones rurales ou encore dans le cas de terminaisons locales dans une ville. Le nom de la ville, le cas échéant, sera en outre indiqué dans l'adresse subordonnée au site de couplage.

- ▪ ▪ ▪ Ville

- Nom de la ville référencé dans la ville subordonnée au site de couplage. Voir les prescriptions relatives à la longueur du champ et à l'utilisation des caractères pour ce nom.

- ▪ ▪ ▪ Détail du site

- Identificateur du site de couplage qui est au moins unique dans une ville et pour un opérateur. Cette prescription n'empêche pas une personne de rendre l'identificateur indépendant de la ville ou de l'opérateur. L'identificateur peut comporter six caractères au maximum. Les symboles pouvant être utilisés sont le tiret (-), le soulignement ( \_ ) et l'espace ( ).

- ▪ ▪ Identificateur local

- Identificateur du site de couplage qui est unique pour un opérateur. Il comporte 18 caractères alphabétiques et/ou numériques au maximum. Un identificateur local est propre à un opérateur, un pays ou une région. L'utilisation d'identificateurs locaux devrait être soumise à la réglementation nationale et/ou faire l'objet d'accords bilatéraux entre opérateurs, comme il est indiqué dans la Rec. UIT-T M.1400.

- ▪ ▪ Adresse

- Une adresse subordonnée à un site de couplage est un rôle rempli par une adresse indiquant un emplacement géographique. Un site de couplage a une seule adresse qui représente l'adresse de son emplacement physique.

- Il est à noter que les centraux, emplacements et éléments d'équipement subordonnés au site de couplage n'ont pas de référence distincte aux adresses, mais que leurs adresses détaillées peuvent être indiquées dans des notes prévues à cet effet.

- ▪ ▪ Relation entre sites d'extrémité A

- Une relation entre sites d'extrémité A d'un site de couplage est un rôle rempli par une relation entre sites dont le site de couplage est référencé en tant que site d'extrémité A. Un site de couplage peut avoir plusieurs relations entre sites d'extrémité A.

- ▪ ▪ Relation entre sites d'extrémité B

- Une relation entre sites d'extrémité B d'un site de couplage est un rôle rempli par une relation entre sites dont le site de couplage est référencé en tant que site d'extrémité B. Un site de couplage peut avoir plusieurs relations entre sites d'extrémité B.

- ▪ ▪ Opérateur actuel

- Un opérateur actuel subordonné à un site de couplage est un rôle rempli par un opérateur qui est actuellement responsable du site de couplage. Un site de couplage ne peut avoir qu'un opérateur actuel. S'il est différent de l'opérateur supérieur du site de couplage, l'opérateur actuel doit être explicitement indiqué.

- ▪ ▪ Terminaison  
Une terminaison subordonnée à un site de couplage est un rôle rempli par une terminaison subordonnée à un chemin. Un chemin peut avoir deux terminaisons et un site de couplage peut avoir une ou deux terminaisons par chemin.
- ▪ ▪ Ville  
Une ville subordonnée à un site de couplage est un rôle rempli par une ville subordonnée à un pays. Le nom de cette ville est utilisé comme partie de l'identificateur du site de couplage.
- ▪ ▪ Élément d'équipement  
Un élément d'équipement assure un ensemble de fonctions et est considéré comme une unité du point de vue de son placement à un emplacement.  
Un élément d'équipement peut être un central, occupant une salle entière, ou une carte de circuit imprimé individuelle.
- ▪ ▪ ▪ Identificateur  
Un identificateur unique est attribué à un élément d'équipement relevant de son site de couplage supérieur. L'identification de la salle peut ou ne peut pas faire partie de cet identificateur. L'opérateur du site de couplage attribue l'identificateur d'élément d'équipement, différentes entités pouvant posséder ou utiliser différents éléments d'équipement à l'intérieur d'un site de couplage.  
Il n'est pas autorisé d'utiliser des alias d'identificateurs d'élément d'équipement pour la communication entre opérateurs. Toutefois, des opérateurs peuvent échanger des identificateurs d'élément d'équipement supplémentaires, qui sont locaux par rapport à un opérateur particulier.
- ▪ ▪ ▪ Identification d'élément unique  
Le fabricant peut attribuer une identification d'élément unique (UID, *unique item identification*) à un élément d'équipement.
- ▪ ▪ ▪ Identité d'équipement  
Une identité d'équipement subordonnée à un élément d'équipement est un rôle rempli par une identité d'équipement à laquelle l'élément d'équipement appartient.
- ▪ ▪ ▪ Central  
Un central subordonné à un élément d'équipement est un rôle rempli par un central qui est implémenté par cet élément.
- ▪ ▪ ▪ Emplacement  
Un emplacement subordonné à un élément d'équipement est un rôle rempli par un emplacement subordonné au site de couplage supérieur ou à un emplacement subordonné de façon incursive. On doit attribuer à chaque élément d'équipement exactement un emplacement où il sera situé.
- ▪ ▪ ▪ Élément de composant  
Unité distincte (par exemple une carte de circuit imprimé) d'un élément d'équipement. Un élément de composant est situé à un emplacement particulier et peut comporter un ou plusieurs éléments de port pouvant offrir des entrées, des sorties ou les deux.
- ▪ ▪ ▪ Identificateur  
Un identificateur unique est attribué à un élément de composant relevant de l'élément d'équipement supérieur.

- ▪ ▪ ▪ ▪ Identification d'élément unique
  - Le fabricant peut attribuer une identification d'élément unique (UID) à un élément de composante.
- ▪ ▪ ▪ ▪ Identité d'équipement
  - Une identité d'équipement subordonnée à un élément de composant est un rôle rempli par une identité d'équipement à laquelle l'élément de composant appartient.
- ▪ ▪ ▪ ▪ Emplacement
  - Un emplacement subordonné à un élément de composant est un rôle rempli par un emplacement subordonné à l'emplacement de l'élément d'équipement contenant cet élément. On doit attribuer à chaque élément de composant exactement un emplacement où il peut être situé.
- ▪ ▪ ▪ ▪ Élément de port
  - Un élément de port définit une unité fonctionnelle d'un élément de composant d'un élément d'équipement. L'élément de port peut être émetteur, récepteur ou bidirectionnel. Il est en outre possible de modifier la fonction d'un élément de port.
- ▪ ▪ ▪ ▪ Identificateur
  - Un identificateur unique est attribué à un élément de port relevant de son élément de composant supérieur.
- ▪ ▪ ▪ ▪ Identité d'équipement
  - Une identité d'équipement subordonnée à un élément de port est un rôle rempli par une identité d'équipement à laquelle l'élément de port appartient.
- ▪ ▪ ▪ ▪ Position
  - Une position subordonnée à un élément de port est un rôle rempli par une position qui aboutit à cet élément de port.
- ▪ ▪ ▪ ▪ Section de chemin
  - Une section de chemin subordonnée à un élément de port est un rôle de section de chemin dans un chemin.
- ▪ ▪ Central
  - Entité acheminant des cellules, paquets ou appels individuels.
  - Un central peut être un commutateur, un concentrateur ou un routeur et peut être d'abonné ou de transit. Les serveurs de réseaux intelligents ou les serveurs de systèmes d'appui à l'exploitation ne sont ni des centraux ni des sites de couplage. Un site de couplage peut contenir plusieurs centraux de différents types.
- ▪ ▪ ▪ N°
  - Le numéro (N°) identifie de façon unique un central relevant d'un site de couplage. L'opérateur de gestion du site de couplage supérieur décide de la numérotation.
  - A noter qu'il est autorisé de définir un site de couplage pour chaque central ou ensemble de centraux à la même adresse. Dans ce cas, des chemins distincts et d'autres ressources doivent emprunter des chemins entre ces sites de couplage à la même adresse. Voir également à ce sujet la rubrique consacrée au couplage.
- ▪ ▪ ▪ Élément d'équipement
  - Un élément d'équipement subordonné à un central est un rôle rempli par un élément d'équipement subordonné à un site de couplage. Le rôle de la classe d'objets Central est indiqué car l'identification spécifique des centraux est différente de l'identification des éléments d'équipement en général. La référence par le biais de l'élément

d'équipement fait référence au placement du central à un emplacement particulier (par exemple, dans une salle).

- ▪ ▪ Emplacement

Subdivision d'un site de couplage. Il s'agit d'un objet dans lequel sont placées des ressources, telles que des centraux, des éléments d'équipement ou des terminaisons. Il convient de noter que le terme "emplacement" revêt ici un sens particulier puisqu'il désigne un emplacement local par rapport au site de couplage, et que cette définition ne s'applique pas à ce terme dans un sens général.

Un emplacement peut être une salle, un cadre, une baie, un bloc, une alvéole ou une fente dans une alvéole, et peut contenir des emplacements subordonnés de façon récursive.

- ▪ ▪ ▪ Identificateur

L'identificateur d'un emplacement identifie de façon unique un emplacement à l'intérieur d'un emplacement ou d'un site de couplage supérieur. L'identificateur peut comporter à la fois des chiffres et des lettres. Il est attribué par l'opérateur du site de couplage.

- ▪ ▪ ▪ Identification d'élément unique

Le fabricant peut attribuer une identification d'élément unique (UID) à un emplacement.

- ▪ ▪ ▪ Élément de composant

Un élément de composant subordonné à un emplacement est un rôle rempli par un élément de composant d'un élément d'équipement situé à cet emplacement.

- ▪ ▪ ▪ Identité d'équipement

Une identité d'équipement subordonnée à un emplacement est un rôle rempli par une identité d'équipement auquel l'emplacement appartient.

- ▪ ▪ ▪ Élément d'équipement

Un élément d'équipement subordonné à un emplacement est un rôle rempli par un élément d'équipement placé à cet emplacement.

- ▪ ▪ ▪ Emplacement

Un emplacement peut contenir des emplacements de façon récursive.

- ▪ ▪ ▪ ▪  $S \langle \rangle$  'Emplacement' Emplacement

La récursivité est indiquée par la classe d'emplacement subordonnée héritant des propriétés par la référence S (schéma) à sa classe d'emplacement supérieure.

- ▪ ▪ ▪ Position

Unité qui est utilisée pour introduire des terminaisons et des couplages. La position peut être un numéro PIN individuel, une paire de numéros PIN ou un groupe de numéros PIN, en fonction de son utilisation visée, prévue ou réelle.

- ▪ ▪ ▪ ▪ Identificateur

Un identificateur unique est attribué à une position relevant de sa position supérieure. L'identificateur peut par exemple indiquer un groupe de numéros PIN (3) ou un numéro PIN individuel (3a).

- ▪ ▪ ▪ ▪ Connexion de liaison physique

Une connexion de liaison physique subordonnée à une position est un rôle rempli par une connexion de liaison physique aboutissant sur cette position.

- ▪ ▪ ▪ ▪ Elément de port
  - Un élément de port subordonné à une position est un rôle rempli par un élément de port aboutissant sur cette position.
  - Il est à noter que la position peut se situer sur la fente de l'alvéole. Cela permet aux câbles d'aboutir sur cette fente et non sur la carte, ce qui facilite le remplacement de celle-ci.
- ▪ ▪ ▪ ▪ Position
  - Une position subordonnée à une position est un rôle rempli par une autre position qui est reliée par le biais d'un couplage ou d'une terminaison à cette position.
  - Il est à noter qu'aucun sens n'est attribué au couplage ou à la terminaison. Cela signifie par exemple que si la terminaison relie une position (c'est-à-dire un connecteur) sur une fente dans une alvéole à un groupe de numéros PIN sur un bloc, seuls les noms des deux positions indiquent le sens.
- ▪ ▪ ▪ ▪ Chemin
  - Un chemin subordonné à une position est un rôle rempli par un chemin aboutissant sur cette position.
- ▪ ▪ ▪ ▪ Canal multiplex de chemin
  - Un canal multiplex de chemin subordonné à une position est un rôle rempli par un canal multiplex de chemin aboutissant sur cette position.
- ▪ ▪ ▪ ▪ Section de chemin
  - Une section de chemin subordonnée à une position est un rôle rempli par une section de chemin dans un chemin.
- ▪ Chemin multipoint
  - Un chemin multipoint est un ensemble de chemins interconnectés qui relie au moins trois extrémités. Un chemin multipoint peut se situer dans un site de couplage ou peut relier au moins deux sites de couplage.
- ▪ ▪ Identificateur
  - L'identificateur identifie de façon unique le chemin multipoint relevant d'un opérateur. Cela signifie que si les ressources d'un chemin multipoint sont partagées entre plusieurs opérateurs, chaque opérateur peut attribuer son identificateur local au chemin multipoint. Ce schéma est différent de celui des identificateurs de chemins à l'intérieur du chemin multipoint dans la mesure où ces chemins sont identifiés localement par rapport aux relations entre sites.
- ▪ ▪ Identificateur local
  - Il s'agit d'un identificateur d'un chemin multipoint unique dans un opérateur, ayant jusqu'à 26 caractères alphabétiques et/ou numériques. Un identificateur local est propre à un opérateur, un pays ou une région. L'utilisation d'identificateurs locaux devrait être soumise à la réglementation nationale et/ou faire l'objet d'accords bilatéraux entre opérateurs, comme il est indiqué dans la Rec. UIT-T M.1400.
- ▪ ▪ Chemin
  - Un chemin subordonné à un chemin multipoint est un rôle rempli par un chemin qui est contenu dans ce chemin multipoint.
- Ville
  - Une ville représente une zone géographique ou administrative définie par les autorités du pays en question.
- ▪ Nom



Nom de la ville tel qu'orthographié par les autorités du pays en question, c'est-à-dire dans une langue nationale de ce pays. Il convient de noter que des orthographes différentes choisies par l'utilisateur ne sont pas autorisées. Le nom de ville est composé de douze caractères au maximum. Les majuscules et les minuscules sont autorisées. Les symboles qui peuvent figurer dans le nom de ville sont le tiret (-), le soulignement ( \_ ) et l'espace ( ). Au cas où l'orthographe donnée par les autorités d'un pays dépasse douze caractères ou n'est pas unique avec seulement douze caractères, l'administration de ce pays est chargée d'attribuer un identificateur unique.

- ▪ Site

Un site subordonné à une ville est un rôle rempli par un site de couplage subordonné à un opérateur.

Cet identificateur du site de couplage référencé contient le nom de ville.

### Identité d'équipement

Catégorie d'instances d'équipement pouvant être caractérisée par l'association suivante:

- le nom du fabricant;
- le numéro de composant du fabricant;
- le numéro de la version d'équipement du fabricant;
- le numéro de la catégorie d'équipement;
- la "substituabilité" (remplacement compatible amont/aval).

Une identité d'équipement peut permettre de classer un ensemble d'éléments d'équipement, d'éléments de composant, d'éléments de port ou d'emplacements mais pas de classer des éléments appartenant simultanément à plusieurs de ces classes.

- Identificateur

Code qui identifie de façon univoque un type d'équipement de réseau de télécommunication fabriqué ou une entité attribuable dans un type d'équipement. Ce code est attribué au nom du fabricant.

- Élément de composant

Un élément de composant subordonné à une identité d'équipement est un rôle rempli par un élément de composant appartenant à l'identité d'équipement. Une identité d'équipement peut se rapporter à plusieurs éléments de composant, un élément de composant ne pouvant se rapporter qu'à une seule identité d'équipement.

- Élément d'équipement

Un élément d'équipement subordonné à une identité d'équipement est un rôle rempli par un élément d'équipement appartenant à l'identité d'équipement. Une identité d'équipement peut se rapporter à plusieurs éléments d'équipement, un élément d'équipement ne pouvant se rapporter qu'à une seule identité d'équipement.

- Emplacement

Un emplacement subordonné à une identité d'équipement est un rôle rempli par un emplacement appartenant à l'identité d'équipement. Une identité d'équipement peut se rapporter à plusieurs emplacements, un emplacement ne pouvant se rapporter qu'à une seule identité d'équipement.

- Élément de port

Un élément de port subordonné à une identité d'équipement est un rôle rempli par un élément de port appartenant à l'identité d'équipement. Une identité d'équipement peut se rapporter à plusieurs éléments de port, un élément de port ne pouvant se rapporter qu'à une seule identité d'équipement.

## Relation entre sites

Combinaison d'exactly deux sites de couplage. Les deux sites de couplage peuvent être différents ou identiques. Des sites de couplage identiques sont utilisés pour identifier des chemins internes à un site de couplage.

- **Identificateur**

Un identificateur d'une relation entre sites est un groupe d'attributs qui identifie de façon unique cette relation. L'objet de l'identification peut être mondial dans le cas de chemins internationaux, ce qui signifie que tous les champs doivent être remplis. L'objet peut être un pays dans le cas de chemins interopérateurs dans ce pays, ce qui signifie que les deux codes pays peuvent être omis. L'objet peut être l'opérateur dans le cas de chemins intraopérateur, ce qui signifie que les deux codes ICC peuvent être omis et que seuls les deux identificateurs de site de couplage sont indiqués. Ce dernier cas sort du cadre de la présente Recommandation.

- ▪ **Extrémité A**

L'extrémité A de l'identificateur est un groupe d'attributs qui identifie de façon unique le site d'extrémité A subordonné à la relation entre sites.

- ▪ ▪ **Code pays**

Le code pays identifie le pays (récursivement supérieur) du site d'extrémité A de la relation entre sites.

- ▪ ▪ **Code ICC**

Le code ICC identifie l'opérateur (supérieur) du site d'extrémité A de la relation entre sites.

- ▪ ▪ **Site**

Le site contient l'identificateur du site de couplage référencé par le site d'extrémité A de la relation entre sites.

- ▪ **Extrémité B**

L'extrémité B de l'identificateur identifie de façon unique le site d'extrémité B subordonné à la relation entre sites.

- ▪ ▪ **Code pays**

Le code pays identifie le pays (récursivement supérieur) du site d'extrémité B de la relation entre sites.

- ▪ ▪ **Code ICC**

Le code ICC identifie l'opérateur (supérieur) du site d'extrémité B de la relation entre sites.

- ▪ ▪ **Site**

Le site contient l'identificateur du site de couplage référencé par le site d'extrémité B de la relation entre sites.

- **Site d'extrémité A**

Le site d'extrémité A est un rôle du site de couplage dont le nom distinctif vient en premier dans l'ordre alphabétique. Le nom distinctif est composé du code pays, du code ICC et de l'identificateur de site de couplage, dans cet ordre.

- **Site d'extrémité B**

Le site d'extrémité B est un rôle du site de couplage dont le nom distinctif vient en dernier dans l'ordre alphabétique. Le nom distinctif est composé du code pays, du code ICC et de l'identificateur de site de couplage, dans cet ordre.

- **Identificateur local**

Un identificateur local d'une relation entre sites est un groupe d'attributs qui identifie de façon unique cette relation.

Un identificateur local est propre à un opérateur, un pays ou une région. L'utilisation d'identificateurs locaux devrait être soumise à la réglementation nationale et/ou faire l'objet d'accords bilatéraux entre opérateurs, comme il est indiqué dans la Rec. UIT-T M.1400.

L'utilisation d'alias d'identificateurs de site de couplage n'est pas autorisée pour la communication entre opérateurs de différents pays. Toutefois, les opérateurs peuvent échanger des identificateurs qui sont locaux par rapport à un opérateur, un pays ou une région donnée.

- ▪ **Extrémité A**

L'extrémité A de l'identificateur local identifie de façon unique le site d'extrémité A subordonné à la relation entre sites, en utilisant son identificateur local.

- ▪ **Extrémité B**

L'extrémité B de l'identificateur local identifie de façon unique le site d'extrémité B subordonné à la relation entre sites, en utilisant son identificateur local.

- **Liaison physique**

Une liaison physique représente un ensemble de ressources physiques parallèles de transport entre deux sites de couplage. Les ressources physiques de transport sont appelées connexions de liaison physique. Toutes les connexions de liaison physique dans une liaison physique doivent passer par les mêmes embranchements de câble. Un embranchement de câble assure la connexion de deux sites de couplage ou de deux jonctions, les paires d'embranchement de câble étant divisées en paires d'embranchement de câble aboutissant à au moins deux sites de couplage différents. Les embranchements de câble représentent une couche du réseau physique et les liaisons physiques représentent la couche à laquelle des ressources sont attribuées pour emprunter des chemins de groupes multiplex ou autres.

Une liaison physique aboutit dans exactement deux sites de couplage, ce qui permet d'assurer la terminaison des sites de couplage entre des connexions de liaison physique. Une liaison physique ne peut pas aboutir dans une jonction qui a besoin d'être configurée physiquement pour pouvoir assurer les couplages.

Il est à noter que les attributs des ressources physiques sont différents des attributs des ressources logiques et des notions de chemin.

- ▪ **Identificateur**

L'identificateur d'une liaison physique identifie de façon unique cette dernière dans la relation entre sites. A noter que les liaisons physiques sont identifiées indépendamment des identificateurs de chemin dans la même relation entre sites. Cela permet d'identifier les ressources de câble ainsi que les ressources radioélectriques indépendamment des chemins et des problèmes que connaissent les clients dans l'utilisation des identificateurs de chemin.

- ▪ **Connexion de liaison physique**

Une connexion de liaison physique représente une ressource physique entre deux sites de couplage. Elle peut être attribuée à un seul chemin. La ressource peut notamment représenter une fibre unique, une paire ou un ensemble de deux paires destiné à être utilisé comme section d'un chemin.

- ▪ ▪ **Identificateur**

L'identificateur d'une connexion de liaison physique identifie de façon unique la connexion de liaison physique dans la liaison physique. La syntaxe de l'identificateur

peut indiquer qu'il représente notamment un seul embranchement (par exemple 3a), une paire (3) ou un ensemble de deux paires (3-) ou autre.

- ▪ ▪ Position

Une position subordonnée à une connexion de liaison physique est un rôle rempli par une position sur laquelle aboutit la connexion de liaison physique.

- ▪ ▪ Section de chemin

Une section de chemin subordonnée à une connexion de liaison physique est un rôle rempli par une section de chemin dans un chemin.

- Chemin

Un chemin assure le transport de signaux entre deux sites de couplage. Les positions de site de couplage peuvent être placées dans des sites de couplage de pays différents, par des opérateurs différents ou par le même opérateur, ou bien dans un même site de couplage – dans le cas de chemins internes. Un chemin peut également aboutir dans les locaux d'un abonné, c'est-à-dire à l'extérieur du site de couplage. Les chemins dont la terminaison est assurée par le même opérateur sortent du cadre de la présente Recommandation.

Un chemin peut passer par plusieurs sites de couplage interconnectés. Le trajet emprunté par le chemin et les couplages associés sont établis de façon semi-permanente à partir d'une commande de couplage. Toutefois, la commutation à des chemins alternés peut être assurée de façon dynamique.

Un chemin peut passer par d'autres chemins; par exemple, chaque opérateur peut définir un identificateur de chemin distinct pour le routage à l'intérieur de son domaine, alors qu'un chemin interopérateurs commun est défini pour le routage complet. En outre, le routage détaillé dans un site de couplage peut être défini dans un chemin interne distinct.

Un chemin peut représenter une partie d'un chemin multipoint, par exemple un anneau. Dans ce cas, il ne faut définir aucun chemin passant par les points de branchement. Toutefois, les chemins passant par des canaux multiplex de chemin subordonné peuvent passer par ces points.

Un chemin peut être défini pour la configuration du réseau d'un opérateur ou pour la fourniture d'un service ou d'un produit à un client.

Il peut offrir:

- une fonctionnalité de système de transmission (par exemple, un système coaxial situé entre deux équipements de terminaison de ligne);
- une capacité de groupe multiplex (par exemple, une liaison SDH);
- une fonctionnalité de réserve (par exemple, un routage alterné pour un groupe multiplex);
- une capacité de trafic (par exemple, pour le routage du trafic entre deux centraux (voisins));
- une fonctionnalité d'utilisateur (par exemple, une ligne louée entre deux clients).

Il est à noter que les chemins sont semi-permanents, ce qui signifie qu'ils ne comprennent pas de circuits téléphoniques automatiques acheminant le trafic sur une série de chemins. En outre, les chemins ne sont pas des ressources de câble permanentes entre deux boîtes de jonction (voisines). Les circuits téléphoniques automatiques sont commutés de façon dynamique et les ressources de câble sont installées en permanence. Ils sont établis sur la base d'une tentative d'appel par appel, par transfert de fichier ou par paquet, et non à partir d'une commande de couplage. Les ressources de câble sont établies à partir de plans physiques et non à partir de commandes de couplage.

- ▪ Identificateur
  - L'identificateur d'un chemin identifie de façon unique ce chemin dans la relation entre sites.
  - Il est à noter que l'identificateur de la relation entre sites supérieurs d'un chemin est indépendant des identificateurs des centraux, emplacements ou équipements dans lesquels le chemin aboutit.
  - Il est également à noter que l'identificateur de la relation entre sites supérieurs est indépendant du sens de transmission du trafic sur le chemin.
- ▪ Identificateur local
  - Il s'agit d'un identificateur d'un chemin unique dans un opérateur, ayant jusqu'à 26 caractères alphabétiques et/ou numériques. Un identificateur local est propre à un opérateur, un pays ou une région. L'utilisation d'identificateurs locaux devrait être soumise à la réglementation nationale et/ou faire l'objet d'accords bilatéraux entre opérateurs, comme il est indiqué dans la Rec. UIT-T M.1400.
- ▪ Largeur de bande
  - Ce groupe d'attributs définit la capacité du support.
- ▪ ▪ Maximum
  - Ce groupe d'attributs définit la capacité disponible maximale du support.
- ▪ ▪ Taille
  - Cet attribut définit la taille de la largeur de bande comme multiple de l'unité donnée dans l'attribut Unité. Il s'agit d'un champ de 5 caractères composés de chiffres décimaux avec justification à droite, sans zéro de tête.
- ▪ ▪ Unité
  - Cet attribut définit l'unité utilisée pour indiquer la taille de la largeur de bande. Il s'agit d'un champ de 4 caractères alphanumériques avec justification à gauche.
  - NOTE – Ce champ doit être indiqué si l'attribut Taille est donné; sinon, la valeur de l'attribut peut être un multiple d'une unité par défaut.
- ▪ ▪ Réel
  - Ce groupe d'attributs définit la capacité réelle à attribuer au chemin.
- ▪ ▪ Taille
  - Cet attribut définit la taille de la largeur de bande réelle comme multiple de l'unité donnée dans l'attribut Unité. Il s'agit d'un champ de 5 caractères composés de chiffres décimaux avec justification à droite, sans zéro de tête.
- ▪ ▪ Unité
  - Cet attribut définit l'unité utilisée pour donner la taille de la largeur de bande réelle. Il s'agit d'un champ de 4 caractères alphanumériques avec justification à gauche.
  - NOTE – Ce champ doit être indiqué si l'attribut Taille est donné; sinon, la valeur de cet attribut peut être un multiple d'une unité par défaut.
- ▪ Signalisation
  - Cet attribut indique le système ou le type de signalisation utilisé sur le chemin.
  - Il s'agit d'un champ de 20 caractères alphanumériques avec justification à gauche. Les valeurs autorisées feront l'objet d'un complément d'étude.
- ▪ Urgence
  - Cet attribut définit la priorité de rétablissement et peut fixer un dernier délai pour ce dernier.

- ▪ ▪ **Priorité**  
Cet attribut définit des classes de priorité pour le rétablissement. Le champ est composé de 1 caractère, les valeurs autorisées étant 1, 2 et 3, ou il peut rester vierge.
- ▪ ▪ **Limite**  
Cet attribut définit le nombre d'heures nécessaires à l'exécution du rétablissement. Les heures sont comptées à partir du moment où la limite est donnée. Le champ est composé de 2 chiffres décimaux, sans zéro de tête, ou il peut rester vierge.
- ▪ ▪ **Dernier délai**  
Cet attribut définit la date et l'heure auxquelles le rétablissement doit être achevé.  
Lorsqu'il est transmis dans un autre fuseau horaire, l'attribut dernier délai doit être exprimé dans le format GMT standard.  
Lors d'une communication à l'intérieur d'un fuseau horaire, deux opérateurs peuvent décider d'utiliser l'heure locale.  
Chacun des 4 champs contient 2 nombres décimaux sans zéro de tête. Soit tous les champs sont remplis, soit tous les champs restent vierges.  
Les champs peuvent être calculés automatiquement à partir de l'attribut Limite et de l'instant de début, être convertis en temps GMT lors de leur transmission, puis être reconvertis en heure locale au point de réception si les interlocuteurs ont connaissance de cette conversion.  
L'attribut présente la sous-structure ci-dessous, les champs pouvant être séparés par des signes de ponctuation (.).
  - ▪ ▪ ▪ **Date**
  - ▪ ▪ ▪ ▪ **Jour**
  - ▪ ▪ ▪ ▪ **Mois**
  - ▪ ▪ ▪ ▪ **Année**
  - ▪ ▪ ▪ **Temps**
  - ▪ ▪ ▪ ▪ **Heure**
  - ▪ *Association*  
Une association subordonnée à un chemin est un rôle rempli par une association. Un chemin peut intervenir dans plusieurs associations.
  - ▪ *Contrôleur*  
Un contrôleur subordonné à un chemin est un rôle rempli par un opérateur. Un chemin peut comporter plusieurs contrôleurs énumérés dans un ordre décroissant des priorités. A noter que l'attribut Contrôleur indique une prise en charge de la maintenance et non la propriété.
  - ▪ *Chemin multipoint*  
Un chemin multipoint subordonné à un chemin est un rôle rempli par un chemin multipoint qui est pris en charge par ce chemin.
  - ▪ *Position*  
Une position subordonnée à un chemin est un rôle rempli par une position qui constitue la terminaison de ce chemin.
  - ▪ *Section de chemin de routage*  
Une section de chemin de routage subordonnée à un chemin est un rôle rempli par une section de chemin sur la route d'un autre chemin, qui passe par le chemin considéré.

- ▪ Association subordonnée

Une association subordonnée qui est subordonnée à un chemin est un rôle rempli par une association. Un chemin peut présenter plusieurs associations subordonnées.

- ▪ Terminaison

Une terminaison subordonnée à un chemin indique une terminaison dans un site de couplage. Un chemin aura en principe deux terminaisons.

- ▪ ▪ Sens

Le sens d'une terminaison indique le sens de transmission sur le chemin. Le sens peut être de type émetteur S(ender), de type récepteur R(eceiver) ou de type bidirectionnel T(wo-way). Si le sens est S(ender), le sens de l'autre terminaison est R(eceiver) et vice versa. Si le sens est T(wo-way), le sens de l'autre terminaison est également T(wo-way).

- ▪ ▪ Site de couplage

Un site de couplage subordonné à une terminaison est un rôle rempli par un site de couplage. Une terminaison a exactement un site de couplage et un site de couplage peut avoir une ou deux terminaisons par chemin.

- ▪ Canal multiplex de chemin

Un chemin peut être divisé en plusieurs canaux multiplex de chemin parallèle. Les canaux multiplex de chemin dans un chemin peuvent avoir des capacités différentes. Ils empruntent tous la même route, étant donné que les routes ne sont attribuées qu'aux chemins et non aux canaux multiplex de chemin.

Chaque canal multiplex de chemin aboutit dans le même élément d'équipement multiplex que celui du chemin supérieur. Le chemin peut aboutir à l'extrémité de capacité supérieure de l'élément d'équipement, alors que les canaux multiplex de chemin aboutissent à l'extrémité de capacité inférieure. En outre, les canaux multiplex de chemin et les chemins peuvent aboutir aux points de terminaison de connexion ou aux points de terminaison de chemin à l'intérieur de l'élément d'équipement, comme cela peut être le cas dans des matrices de réseau SDH.

Les canaux multiplex de chemin peuvent être mis en œuvre au moyen de différentes technologies, telles que le multiplexage de fréquence, le multiplexage par impulsions et codage, etc.

- ▪ ▪ Numéro

Les canaux multiplex de chemin sont numérotés dans leur chemin supérieur.

Il est à noter que ce système de dénomination est différent de celui utilisé pour les connexions de liaison dans les liaisons à l'intérieur de domaines de réseau stratifié. Toutefois, ce système n'empêche pas la définition d'un chemin pour chaque liaison, tant que toutes les connexions de liaison suivent la même route.

- ▪ ▪ Position

Une position subordonnée à un canal multiplex de chemin est un rôle rempli par une position sur laquelle aboutit ce canal multiplex de chemin.

- ▪ ▪ Section de chemin

Une section de chemin subordonnée à un canal multiplex de chemin est un rôle rempli par une section de chemin sur la route du chemin.

- ▪ Section de chemin

Une section de chemin est un élément quelconque qui constitue la route d'un chemin.

Les sections de chemin sont en principe connectées en série en vue de la définition de la route.

Cependant, une section de chemin peut aussi définir des éléments parallèles.

Exemple de circuit à deux paires: le chemin est défini comme une série de sections de chemin, chacune étant divisée en deux sections de chemin parallèles représentant une paire de câbles individuels.

Exemple de routage en diversité d'un circuit à deux paires: le chemin est divisé en deux sections de chemin parallèles représentant une paire de circuits, chaque section de chemin étant définie comme une série de sections de chemin représentant des paires de câbles individuels. On peut obtenir un enregistrement plus complet en laissant les deux sections de chemin parallèles représenter un chemin individuel, au moyen d'identificateurs distincts, chacun de ces chemins étant défini comme une série de sections de chemin représentant des paires de câbles individuels.

Aucune hiérarchie n'est définie entre les sections de chemin que ce soit par contenance ou par référence. Toutefois, les sections de chemin subordonnées suivent immédiatement leur section de chemin supérieure, les informations associées à chaque section de chemin indiquant si celle-ci représente une fibre individuelle, une paire ou un ensemble de paires.

Les utilisateurs peuvent procéder à la fois à la sélection et à la projection de sections de chemin à l'intérieur d'un chemin. La sélection suppose que seules les sections de chemin situées dans une zone géographique donnée peuvent être énumérées. La projection suppose que seules les sections de chemin connectant différents sites de couplage peuvent être énumérées, etc.

- ▪ ▪ **Identificateur**  
Une section de chemin peut comporter un identificateur qui identifie de façon unique la section de chemin à l'intérieur du chemin.
- ▪ ▪ Connexion de liaison physique  
Une connexion de liaison physique subordonnée à une section de chemin est un rôle rempli par une connexion de liaison physique qui fait partie de la route du chemin.
- ▪ ▪ Élément de port  
Un port subordonné à une section de chemin est un rôle rempli par un élément de port qui fait partie de la route du chemin.
- ▪ ▪ Position  
Une position subordonnée à une section de chemin est un rôle rempli par une position qui fait partie de la route du chemin.
- ▪ ▪ Chemin  
Un chemin subordonné à une section de chemin est un rôle rempli par un chemin qui fait partie de la route du chemin.
- ▪ ▪ Canal multiplex de chemin  
Un canal multiplex de chemin subordonné à une section de chemin est un rôle rempli par un canal multiplex de chemin qui fait partie de la route du chemin.

## 7 Appendices

La présente Recommandation comprend quatre appendices contenant des informations supplémentaires et un appendice contenant une bibliographie. L'Appendice I porte sur des procédures permettant l'enregistrement des codes de transporteur UIT (ICC) sur la base des informations fournies par les autorités nationales. L'Appendice II comprend des notes sur des travaux relatifs à des compléments d'étude. L'Appendice III présente des notions sur le formalisme utilisé dans la présente Recommandation pour spécifier la terminologie relative aux utilisateurs finals. L'Appendice IV donne un exemple d'enregistrement de réseau de transit.



## Appendice I

### Enregistrement des codes de transporteur ICC

#### I.1 Introduction

Il existe deux procédures d'enregistrement des codes de transporteur ICC (ci-après dénommés "codes ICC"):

- procédure relative aux codes ICC appliquée par l'UIT;
- Web relatif aux codes ICC.

#### I.2 Procédure relative aux codes ICC appliquée par l'UIT

Les codes ICC sont enregistrés par le Bureau de normalisation des télécommunications (TSB) de l'UIT. Plutôt que de laisser chaque opérateur communiquer son code ICC au TSB pour enregistrement, il est demandé aux autorités nationales chargées de la réglementation (ci-après dénommées "autorités nationales") de communiquer directement au TSB de l'UIT les codes validés des opérateurs nationaux ainsi que les informations connexes.

NOTE – UIT-T est l'Union internationale des télécommunications – Secteur de la normalisation des télécommunications.

Il est demandé à l'autorité nationale de chaque pays de:

- recueillir les formulaires dûment remplis par chaque opérateur dans le pays en question;
- veiller à ce que les codes ICC soient uniques dans le pays en question;
- veiller à ce que toutes les informations demandées figurent bien sur le formulaire de notification des codes ICC;
- soumettre ces informations au Directeur du TSB.

Il incombe à l'autorité nationale d'informer les opérateurs du pays concerné de la nécessité d'utiliser les codes ICC pour les désignations à utiliser dans les communications entre opérateurs.

Il appartient à l'autorité nationale de collecter et de soumettre les informations requises chaque fois que de nouveaux opérateurs entrent en activité dans son pays. Il y a lieu d'examiner et de soumettre au TSB au moins une fois par an les modifications qu'il est proposé d'apporter, successivement, aux informations sur les opérateurs en activité dans chaque pays.

Ce n'est que dans le cas où une autorité nationale n'est pas en mesure d'assumer la responsabilité de cette tâche que l'opérateur lui-même peut se mettre en rapport directement avec le TSB pour obtenir un code ICC. Le TSB rejettera les demandes concernant des codes ICC qui sont déjà utilisés dans le pays en question.

Des informations sur les codes ICC en service ainsi que les coordonnées des points de contact seront disponibles sur le site Web de l'UIT, à l'adresse suivante (en anglais uniquement): [www.itu.int/ITU-T/inr/icc/index.html](http://www.itu.int/ITU-T/inr/icc/index.html).

#### I.3 Web relatif aux codes ICC

Les Administrations peuvent choisir de gérer leur propre site Web et d'être référencées à partir du site Web central relatif aux codes ICC de l'UIT (ci-après dénommé "site Web ICC central de l'UIT"). Ce site Web ainsi que les sites Web référencés à partir de celui-ci sont désignés sous le nom de Web relatif aux codes ICC attribués par l'UIT. Il est à noter que seuls les sites Web des Administrations ou les sites Web créés pour le compte d'Administrations peuvent être intégrés au Web relatif aux codes ICC attribués par l'UIT. Une organisation, telle que la NECA (*National Exchange Carrier Association, Inc.*), peut gérer le site Web local relatif aux codes ICC (ci-après dénommé "site Web ICC local") de plusieurs Administrations.

NOTE – NECA: *National Exchange Carrier Association*, Inc ayant son siège en Amérique du Nord.

Le site Web ICC central de l'UIT peut comprendre une page contenant des informations relatives aux codes ICC, et comportant une entrée pour chaque pays. Chaque entrée peut faire référence à un site Web ICC local contenant les informations appropriées relatives aux codes ICC du pays en question. Certaines Administrations peuvent demander au TSB de tenir à jour leur liste de codes ICC dans le site Web ICC central de l'UIT, alors que d'autres peuvent choisir de créer leur propre site Web (par exemple, par l'intermédiaire de la NECA).

Les Administrations qui choisissent d'intégrer leur site Web au Web relatif aux codes ICC attribués par l'UIT devront remplir un formulaire, que le TSB établira, et le retourner à ce dernier.

Le site Web ICC local à référencer fournira directement:

- 1) les mêmes informations que celles figurant sur le site Web ICC central de l'UIT, telles que fournies par l'intermédiaire de la Circulaire TSB 253;
- 2) le nom et le code du pays en question;
- 3) le nom et l'adresse de l'Administration en question;
- 4) le nom de l'organisation fournissant le site Web ICC local ainsi que les coordonnées d'une personne responsable de ce site Web;
- 5) la référence au site Web ICC central de l'UIT.

Il convient de noter que les codes ICC peuvent être attribués tant aux Membres qu'aux non-Membres de l'UIT, et que le site Web ICC local référencé peut contenir les codes ICC d'opérateurs appartenant aux deux catégories.

Tous les sites Web ICC locaux devraient être accessibles gratuitement. Il appartient à chaque Administration de faire payer aux opérateurs les coûts de leur enregistrement et à l'UIT-T de faire payer aux Administrations les coûts de l'enregistrement des références à leur site Web local ou des informations relatives aux opérateurs gérées pour le compte de cette Administration. Une méthode de recouvrement des coûts consiste à prélever une redevance annuelle à chaque opérateur pour la gestion et la mise à jour des données relatives à cet opérateur dans le registre.

Chaque page du site Web ICC local peut contenir des références à des informations figurant sur d'autres pages, qui ne sont pas accessibles au public ou dont l'accès n'est pas gratuit.

La page du site Web ICC local doit prendre en charge les mêmes formats de données que ceux pris en charge par la page du site Web ICC central de l'UIT, mais peut offrir des variantes plus limitées de ces formats (par exemple, des champs plus courts, des restrictions imposées aux jeux de caractères, etc.).

La ou les pages du site Web ICC local ne devraient pas contenir d'informations additionnelles qui ne faciliteraient pas la sélection du même type d'information que celui disponible sur les pages du site Web ICC central de l'UIT.

La ou les pages du site Web ICC local ne doivent pas en particulier contenir de publicité mais de simples logos ou noms faisant référence à d'autres sites Web contenant ces informations.

La ou les pages du site Web ICC local peuvent utiliser d'autres présentations que celles utilisées dans le site Web ICC central de l'UIT, mais les organisations sont encouragées à utiliser les pages de ce dernier comme modèle.

Les procédures d'enregistrement pour chaque site Web ICC local de l'UIT peuvent être définies par chaque Administration.

## Appendice II

### Observations

La décomposition des informations d'adresse fera l'objet d'un complément d'étude.

La définition et l'identification des anneaux feront l'objet d'un complément d'étude.

Les mappages avec le réseau RGT feront l'objet d'un complément d'étude.

La définition de l'architecture, des notations et des méthodes et les explications s'y rapportant feront l'objet d'un complément d'étude.

Le réseau physique câblé peut contenir des classes d'objets additionnelles qui ne sont pas utilisées à des fins de routage, par exemple:

- une jonction, qui représente un site utilisé pour le partage des câbles (épissure), les jonctions de câble, les régénérateurs, les répéteurs, etc. Les jonctions ont besoin d'être configurées physiquement et n'autorisent pas les couplages. Ceux-ci sont limités aux sites de couplage;
- les sections de câble, qui relient deux jonctions adjacentes;
- une série de câbles offrant une série d'une ou de plusieurs sections de câble;
- un embranchement de câble, entre deux jonctions où le câble est divisé en au moins deux embranchements conduisant à différents sites de couplage; ainsi, un embranchement de câble peut contenir un ensemble de câbles à la fois en série et en parallèle;
- une liaison physique multipoint contenant tous les embranchements de câble qui peuvent être atteints via les jonctions sans passer par les sites de couplage;
- une connexion de section de câble, une fibre ou une paire de ressources physiques parallèles à l'intérieur d'une section de câble;
- une connexion d'une série de câbles, une série de connexions de sections de câble;
- une connexion d'embranchement de câble, une fibre ou une paire de ressources physiques parallèles à l'intérieur d'un embranchement de câble; une série de connexions d'embranchement de câble constituant une connexion de liaison physique; une connexion d'embranchement de câble est un ensemble de connexions de séries de câbles;
- une connexion de liaison physique multipoint; un ensemble de connexions d'embranchements de câbles interconnectées comportant au moins trois extrémités.

En plus de ce qui précède, il existe un ensemble de classes d'objets visant à définir les sites, les regards, les conduites, les supports de câble, les placements, la géographie, les distances, etc.

A noter que les liaisons logiques ne sont pas prises en charge. Le chemin est utilisé comme substitut étant donné qu'il permet le routage sur un chemin entier et qu'il n'exige pas le routage sur chacun de ses canaux individuels.

A noter que les liaisons contenues dans un réseau RGT sont identifiées localement par rapport au domaine de réseau stratifié, alors que la liaison physique est ici identifiée localement par rapport à la relation entre sites. C'est également le cas des chemins.

A noter que la décomposition récursive hiérarchique des cartes de circuits imprimés n'est pas prise en charge; seule la décomposition récursive hiérarchique des emplacements est prise en charge.

A noter que la présente Recommandation traite des équipements physiques et non des éléments de réseau contenus ou de leurs points de terminaison de connexion ou de chemin internes, qui concernent essentiellement la gestion d'éléments dans un réseau RGT.

La terminaison d'une liaison physique (par exemple, avec attribution du sens à l'intérieur du réseau d'accès) fera l'objet d'un complément d'étude.

La terminaison des chemins dans les centraux ainsi que l'assignation du sens du trafic feront l'objet d'un complément d'étude.

La présente Recommandation traite du routage sur des équipements placés à l'intérieur de sites; les équipements d'abonné situés dans les locaux d'abonné ne sont pas pris en considération.

La présente Recommandation traite des ressources physiques situées à l'intérieur du réseau d'opérateur; les produits vendus à l'abonné ne sont pas pris en considération.

Les attributs des sections de chemin feront l'objet d'un complément d'étude.

Le traitement des couplages en tant que sections de chemin individuelles fera l'objet d'un complément d'étude.

Les sous-classes de sections de chemin feront l'objet d'un complément d'étude.

Les supports de transmission externes, les "nuages" ou les sous-réseaux qui ne sont pas utilisés pour représenter un routage incomplet, un routage informel ou un routage sortant du cadre de la présente liste ne sont pas pris en charge.

Les liaisons physiques multipoint, les connexions de liaisons physiques multipoint, les canaux multiplex de chemin multipoint ainsi que les anneaux ne sont pas pris en charge.

Dans un chemin multipoint, une distinction peut être faite entre les embranchements de chemin, reliant deux points d'embranchement et/ou extrémités, et les chemins reliant uniquement des extrémités. Si cette distinction est faite, certains chemins passeront par les mêmes ressources; autrement dit, il y aura plusieurs sections de chemin pour une ressource donnée. Il convient d'étudier la nécessité de cette distinction avant d'élargir le domaine d'application de la présente Recommandation en ce qui concerne ce point particulier.

L'attribut Utilisation fera l'objet d'un complément d'étude.

L'attribut Informations sur le support de transmission fera l'objet d'un complément d'étude.

D'autres attributs feront également l'objet d'un complément d'étude.

L'attribut Identificateur local de site de couplage est introduit pour permettre des mappages avec les normes T1 nord-américaines<sup>1</sup> et avec d'autres normes régionales ou nationales.

---

<sup>1</sup> Les normes T1 sont maintenues depuis Novembre 2003 par ATIS.

## Appendice III

### Technique de spécification de l'interface homme-machine orientée vers les données – Formalisme

#### III.1 Introduction

Le présent appendice expose les notions applicables à la spécification de la terminologie relative aux utilisateurs finals et de la grammaire relative à un domaine d'application. La présente spécification peut être prise en charge dans un schéma de terminologie externe. Ce schéma prend en charge une sous-couche du schéma d'application d'un système d'application informatique. Voir les Recommandations UIT-T M.3300, Z.351 et Z.352.

Selon la terminologie relative aux utilisateurs finals, les étiquettes de données de classe et d'instance peuvent être locales par rapport aux autres étiquettes de données. Cela permet de gérer les données et les définitions dans des contextes.

En outre, les classes comme les instances peuvent utiliser des duplications significatives dans des listes ordonnées; par conséquent, une dénomination stricte peut ne pas être nécessaire. Voir la description des identificateurs à la section consacrée aux attributs.

Les utilisateurs finals peuvent demander à avoir accès à la fois aux données de classe et aux données d'instance; par conséquent, un mappage homomorphique entre les instances et les classes est nécessaire pour faciliter la navigation entre eux. Voir la section consacrée aux références Schéma-Population.

Le présent appendice décrit enfin la syntaxe du formalisme sans toutefois mettre l'accent sur la modélisation/sémantique; un moyen d'indiquer des mappages entre dénотations est néanmoins fourni. Voir le paragraphe consacré aux dénотations.

#### III.2 Domaine d'application

Le domaine d'application est la communication entre utilisateurs finals, concepteurs d'interfaces homme-ordinateur, réalisateurs et ordinateurs concernant la terminologie et la grammaire de données au niveau de l'interface homme-ordinateur. Les objets de la communication sont la terminologie et la grammaire à la fois des données de classe, telles que les en-têtes, et des données d'instance, telles que les valeurs, au niveau de l'interface homme-ordinateur.

Le présent appendice porte essentiellement sur la spécification des données qui apparaissent dans des formulaires ou des graphiques, et non sur les interfaces en langage naturel ou les interfaces flux. Ainsi, le présent appendice décrit les notions fondamentales concernant la spécification d'interfaces homme-ordinateur vers des systèmes support d'exploitation (OSS, *operation support system*).

#### III.3 Références normatives

- [1] Recommandation UIT-T Z.351 (1993) *Technique de spécification de l'interface homme-machine orientée vers les données – Introduction*.
- [2] Recommandation UIT-T Z.352 (1993), *Technique de spécification de l'interface homme-machine orientée vers les données – Portée, approche et modèle de référence*.

#### III.4 Généralités

Les données sont structurées dans un arbre de données qui comporte des références entre ses nœuds.

Les nœuds de données peuvent être classés en objets, références, groupes d'attributs, attributs ou valeurs. Ce classement est permis pour la commodité des concepteurs et des utilisateurs de la

spécification. Il dépend de la façon dont le concepteur de la spécification interprète le domaine d'application.

Toutefois, une fois qu'un choix a été fait, celui-ci peut avoir des conséquences pour les choix ultérieurs.

Des nœuds de schéma sont introduits pour prescrire la forme et le comportement des données dans leur ou leurs nœuds de population. On considère qu'un schéma contient les règles applicables aux données instanciées trouvées dans la population correspondante. Les données contenues dans le schéma sont appelées "classes" par rapport à leurs instances dans la population. Les données de schéma sont également appelées collectivement "spécifications" par rapport aux données de population.

Des fonctions sont introduites pour exprimer plus en détail les contraintes imposées aux données ainsi que les dérivations de ces dernières. Des références Schéma-Population sont introduites pour appliquer des contraintes ou des dérivations aux données d'instance.

### **III.5 Objets**

Une classe d'objets peut être la racine de l'arbre de données d'un schéma ou être immédiatement subordonnée à une certaine classe d'objets dans ce schéma. Toutes les données instanciées d'une classe d'objets sont des instances d'objets. Chaque instance d'objet appartient à une seule classe d'objets.

Les classes d'objets tout comme les instances d'objets sont appelées "objets". Si un élément est un objet, son nœud supérieur dans l'arbre de données est également un objet. Cela suppose que chaque nœud récursivement supérieur d'un objet soit un objet.

### **III.6 Références**

L'existence d'un objet subordonné x à un certain objet y peut dépendre de l'existence d'un autre objet z. Cet autre objet z est appelé "objet référencé de l'objet y". L'objet x fournissant la référence peut être considéré comme un rôle de l'objet z référencé. L'objet x peut être considéré comme un objet de référence, ou simplement comme une référence, de son objet y supérieur.

Les références sont souvent bidirectionnelles, de telle façon que l'objet z a un objet u subordonné, lequel renvoie à l'objet y.

### **III.7 Attributs**

Les nœuds de données subordonnés aux classes d'objets qui ne sont pas elles-mêmes des classes d'objets sont des classes de groupes d'attributs ou des classes d'attributs.

Une classe de groupes d'attributs est subordonnée à une classe d'objets ou à une autre classe de groupes d'attributs. Une classe d'attributs est subordonnée à une classe d'objets ou à une classe de groupes d'attributs.

Toutes les données instanciées d'une classe de groupes d'attributs sont elles-mêmes des groupes d'attributs. Toutes les données instanciées d'une classe d'attributs sont elles-mêmes des attributs. Si leur rôle prescriptif n'est pas évalué, les classes de groupes d'attributs peuvent être considérées comme des groupes d'attributs, et les classes d'attributs peuvent être considérées comme des attributs.

Les groupes d'attributs sont utilisés pour rassembler les attributs qui apparaissent ensemble.

Certains des groupes d'attributs et/ou des attributs d'un objet peuvent être définis comme des identificateurs. Un identificateur identifie de manière unique l'objet relevant de son objet supérieur.

Chacun des différents identificateurs d'un objet, ainsi que les identificateurs des objets récursivement supérieurs, identifient de manière unique l'objet seulement dans la population. Un objet peut avoir un identificateur ou peut ne pas en avoir.

### **III.8 Valeurs**

Les nœuds de données qui sont subordonnés à une classe d'attributs sont des classes de valeurs. Toutes les données instanciées de classes de valeurs sont des valeurs. Si leur rôle prescriptif n'est pas évalué, les classes de valeurs peuvent être considérées comme des valeurs. La notion de types de valeurs n'est pas prise en considération dans le présent texte, mais les références Schéma-Population indiquent comment ceux-ci peuvent être pris en charge. Une valeur peut avoir des nœuds récursivement subordonnés, qui fournissent la syntaxe de cette valeur.

Certains attributs peuvent être à valorisation simple et d'autres à valorisation multiple.

### **III.9 Fonctions**

Les classes de fonctions peuvent être subordonnées à un nœud quelconque de l'arbre de données. Tous les nœuds instanciés d'une classe de fonctions sont des fonctions. Si leur rôle prescriptif n'est pas évalué, les classes de fonctions peuvent être considérées comme des fonctions.

Les fonctions expriment des contraintes et des dérivations. Chaque fonction prend une ou plusieurs entrées et fournit une sortie. La fonction fournit les références à ses entrées et à sa sortie.

Une fonction ne peut pas mémoriser les états d'une instruction à l'autre. Elle peut contenir une récursion.

La cardinalité est un cas particulier de fonction. Elle peut être indiquée pour chaque nœud dans l'arbre de données. La cardinalité pour un nœud de classe indique le nombre minimal et maximal d'instances de cette classe par rapport au nœud d'instance supérieur dans l'arbre de données. Si aucune cardinalité n'est indiquée, un nombre quelconque d'instances est autorisé.

### **III.10 Références Schéma-Population**

Un schéma est un nœud de données contenant les nœuds subordonnés qui prescrivent la forme et le comportement des données subordonnées au nœud de population. S est un rôle du schéma et P est un rôle de la population. S et P sont utilisés pour exprimer des références Schéma-Population entre deux nœuds, aucun nœud n'étant un schéma ou une population dans un sens absolu. Par conséquent, S et P sont des mots réservés, mais Schéma, Population et Classe ne le sont pas.

Un nœud y quelconque dans l'arbre de données peut contenir un ou plusieurs nœuds particuliers S, chacun faisant référence à un autre nœud de données z. Les nœuds récursivement subordonnés à l'autre nœud z sont considérés comme contenant les classes du nœud de population y.

Le nœud z peut contenir un ou plusieurs nœuds particuliers subordonnés P, chacun renvoyant au nœud y. Les nœuds récursivement subordonnés au nœud y sont considérés comme contenant les instances du nœud de population y par rapport au nœud de schéma z.

Chaque instance dans une population est une instance d'exactly une classe dans un schéma de cette population et chaque classe peut avoir plusieurs instances dans chacune des populations de son schéma.

Le mappage entre les instances et les classes est homomorphique, ce qui signifie que l'on mappe plusieurs instances avec une seule classe dans un schéma particulier. A chaque instance correspond exactement une classe dans un schéma particulier. Si deux instances sont connectées d'une façon particulière par subordination ou par référence – les classes correspondantes sont connectées de la même façon.

Les références de schéma peuvent être récursives. Cela signifie qu'un schéma peut contenir des nœuds ayant des références S à d'autres nœuds relevant ou non de ce schéma. En outre, une référence S peut être faite à un nœud supérieur, ce qui suppose que les instances peuvent constituer un arbre de différents niveaux.

Il est à noter que certaines classes peuvent ne pas avoir d'instances dans certaines populations de leur schéma.

Il est également à noter qu'une population pouvant avoir plusieurs schémas, la classe d'une instance particulière peut se trouver dans un quelconque de ses schémas récursivement référencés.

### **III.11 Dénotations**

Un nœud de données est un terme qui peut dénoter un phénomène. On considère que les phénomènes sont propres à un observateur; ils peuvent donc représenter les données elles-mêmes. Un observateur peut être un individu ou un ensemble d'individus.

Les mappages entre les termes et leurs phénomènes sont indiqués au moyen de sources, O. Les correspondances de synonymie, Y, assurent les mappages inverses entre les phénomènes et les termes.

Le mappage source est indiqué par une référence O entre un nœud y et un nœud z. Le renvoi de z à y est fait au moyen d'une référence Y.

Le mappage de dénotation est isomorphique, ce qui signifie qu'il est univoque; si deux phénomènes sont connectés d'une manière particulière – par subordination ou par référence – les termes correspondants sont connectés de la même manière.

Toutefois, on accepte la possibilité que certaines données ne dénotent aucun phénomène et que certains phénomènes n'aient aucune notation. Par conséquent, ce mappage est partial. Par exemple, alors qu'une valeur peut dénoter un phénomène, le "sucre syntaxique" de la valeur peut ne dénoter aucun phénomène.

Le plus souvent, les références aux dénotations ne sont pas indiquées; par conséquent, la plupart des données ne dénotent/modélisent rien d'une façon formelle. Par ailleurs, de nombreux nœuds de données sont introduits pour avoir un aperçu des autres nœuds de données et il peut ne pas être commode de prendre en considération chaque nœud pour dénoter un élément. La relation entre sites de classes d'objets (entre sites de couplage) l'illustre bien; en effet, elle fournit à la fois un aperçu des autres données et un schéma d'identification de celles-ci, et peut ne dénoter aucun phénomène concret dans l'univers observé. Ce manque de dénotation n'exclut pas que cette étude de l'univers observé est essentielle à la conception des données pour la gestion des phénomènes dans cet univers. L'étude de la gestion elle-même est en outre nécessaire pour permettre une conception efficace des données.

### **III.12 Documentation**

La documentation d'un domaine d'application doit contenir:

- le domaine d'application; la définition et la délimitation textuelles;
- le graphe de schéma d'application utilisant la notation graphique;
- la documentation textuelle utilisant la notation textuelle;
- les observations sur la nécessité d'un complément d'étude, etc.



### III.13 Notation graphique

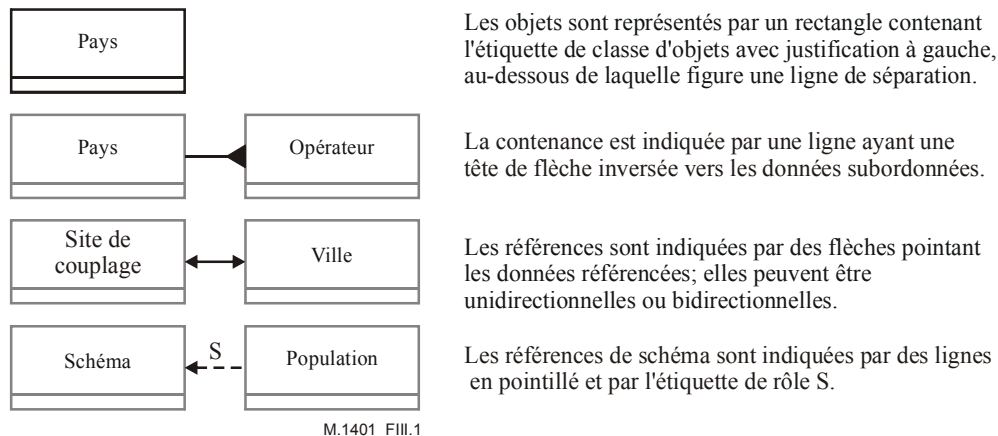


Figure III.1/M.1401 – Sous-ensemble de la notation graphique

### III.14 Notation textuelle

#### Pays

Le texte en langage naturel est placé en retrait.

- Nom

Les niveaux de l'arbre de données sont indiqués par des retraits.

- Ville

Les classes d'objets sont soulignées.

- Nom

Les attributs et les autres données ne sont pas soulignés.

- Site

Les références sont indiquées en bleu et en italique. Le soulignement indique que la référence est un objet; le texte précise la manière dont la navigation se fait vers l'objet référencé, et indique les cardinalités.

- Opérateur

Figure III.2/M.1401 – Sous-ensemble de la notation graphique

## Appendice IV

### Exemple d'enregistrement de réseau de transit

#### IV.1 Exemple

Le chemin de bout en bout représenté dans la Figure IV.1 passe par trois opérateurs de réseaux/fournisseurs de services.

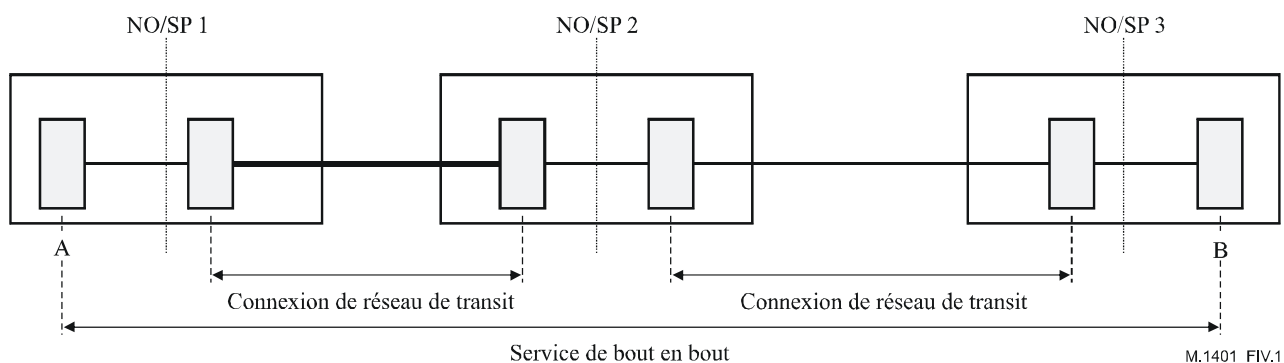


Figure IV.1/M.1401 – Réseau de transit

#### IV.2 Représentation

Le réseau schématisé dans la Figure IV.1 peut également être représenté comme indiqué dans la Figure IV.2.

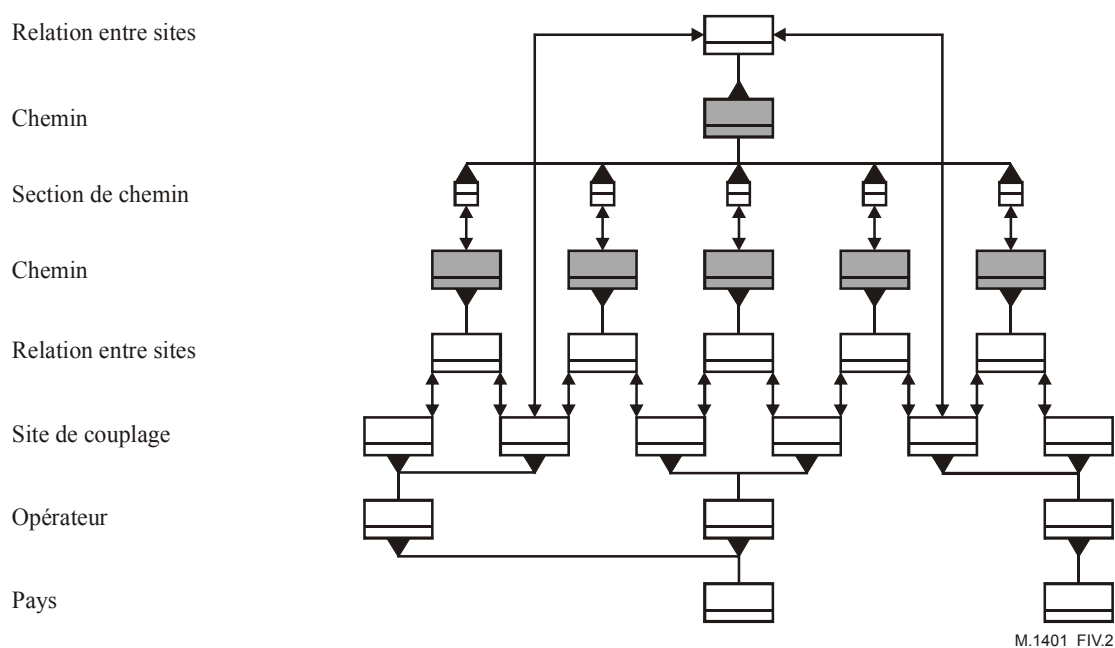


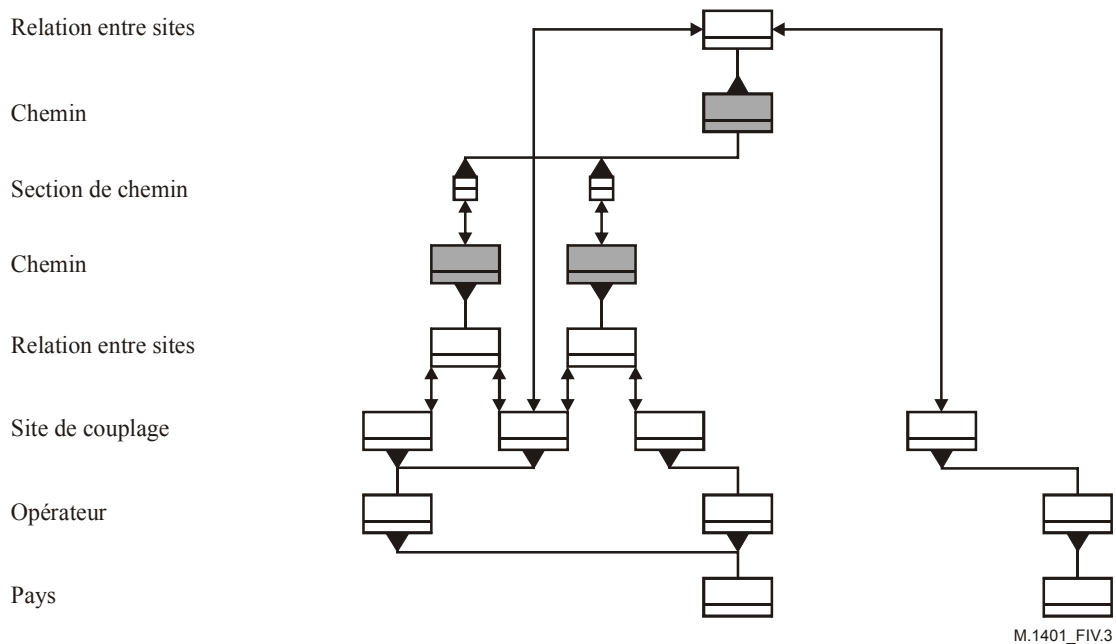
Figure IV.2/M.1401 – Diagramme de population

Dans ce cas, un chemin est composé de cinq autres chemins. Les chemins sont indiqués par des cases ombrées.

Il est à noter qu'il n'existe de relation entre sites qu'entre le chemin de bout en bout et les principaux centres de transmission (c'est-à-dire le nœud de couplage) des opérateurs de terminaison, mais pas

entre le chemin de bout en bout et les boîtes de jonction de terminaison (c'est-à-dire le nœud de couplage) de ces opérateurs.

Chaque opérateur ne peut connaître que des parties de la route. La route dont a connaissance l'opérateur situé le plus à gauche est représentée dans la Figure IV.3.



**Figure IV.3/M.1401 – Aperçu général des données**

Les identificateurs de la Figure IV.2 sont représentés en notation alphanumérique dans la Figure IV.4. Les attributs qui ne sont pas des identificateurs de même que les références ne sont pas représentés.

Sont énumérés en premier les pays avec leurs opérateurs et leurs sites de couplage respectifs. Sont indiquées ensuite les relations entre sites avec des exemples de chemin.

Il convient de noter que le contenu des sites d'extrémité A et d'extrémité B n'est indiqué que de façon informelle dans la présente Recommandation. Dans le présent exemple, sont reproduits les identificateurs des sites ainsi que la ville et le détail associé.

La route du chemin de bout en bout est représentée uniquement par les sections de chemin, et non par les références à leurs ressources respectives, qui sont également des chemins. Cependant, ces chemins sont énumérés séparément, dans l'ordre approprié, sous leurs relations entre sites.

**Figure IV.4/M.1401 – Valeurs des données dans l'exemple de population (*début*)**

Country

- Name
  - **ITALY**
- Code
  - **ITA**
- Operator
  - ICC
    - **WIND**
    - Cross-coupling site
      - Identifier
        - Town
          - **ROMA**
      - Site detail
        - **TAW-1**
    - Cross-coupling site
      - Identifier
        - Town
          - **ROMA**
      - Site detail
        - **TAW**
  - Operator
    - ICC
      - **TI**
      - Cross-coupling site
        - Identifier
          - Town
            - **MILANO**
        - Site detail
          - **MIL**
      - Cross-coupling site
        - Identifier
          - Town
            - **MILANO**
        - Site detail
          - **MIL-1**

Country

- Name
  - **FRANCE**
- Code
  - **FRA**
- Operator
  - ICC
    - **FRTE**
    - Cross-coupling site
      - Identifier
        - Town
          - **REIMS**
      - Site detail
        - **REI**
    - Cross-coupling site
      - Identifier
        - Town
          - **REIMS**
      - Site detail
        - **REI-1**

Site relationship

- Identifier
  - A-end
    - Country Code
      - **FRA**
    - ICC
      - **FRTE**
    - Site
      - Identifier
        - Town
          - **REIMS**

- ▪ ▪ ▪ ▪ Site detail  
REI
- ▪ B-end
- ▪ ▪ Country Code  
ITA
- ▪ ▪ ICC  
TI
- ▪ ▪ Site
- ▪ ▪ ▪ Identifier
- ▪ ▪ ▪ ▪ Town  
ROMA
- ▪ ▪ ▪ ▪ Site detail  
TAW
- Trail
- ▪ Identifier  
DC1
- ▪ Trail section
- ▪ Identifier
  - 1
  - 2
  - 3
  - 4
  - 5

Site relationship

- Identifier
- ▪ A-end
- ▪ ▪ Country Code  
ITA
- ▪ ▪ ICC  
WIND
- ▪ ▪ Site
- ▪ ▪ ▪ Identifier
- ▪ ▪ ▪ ▪ Town  
ROMA
- ▪ ▪ ▪ ▪ Site detail  
TAW
- ▪ B-end
- ▪ ▪ Country Code  
ITA
- ▪ ▪ ICC  
WIND
- ▪ ▪ Site
- ▪ ▪ ▪ Identifier
- ▪ ▪ ▪ ▪ Town  
ROMA
- ▪ ▪ ▪ ▪ Site detail  
TAW-1

Trail

- Identifier  
DC1

Site relationship

- Identifier
- ▪ A-end
- ▪ ▪ Country Code  
ITA
- ▪ ▪ ICC  
TI
- ▪ ▪ Site
- ▪ ▪ ▪ Identifier
- ▪ ▪ ▪ ▪ Town  
MILANO
- ▪ ▪ ▪ ▪ Site detail  
MIL
- ▪ B-end
- ▪ ▪ Country Code  
ITA
- ▪ ▪ ICC  
WIND
- ▪ ▪ Site
- ▪ ▪ ▪ Identifier

- ▪ ▪ ▪ ▪ Town  
    **ROMA**
- ▪ ▪ ▪ ▪ Site detail  
    **TAW**
- Trail
- ▪ Identifier  
    **DC1**
- Site relationship
- Identifier
- ▪ A-end
- ▪ ▪ Country Code  
    **ITA**
- ▪ ▪ ICC  
    **TI**
- ▪ ▪ Site
- ▪ ▪ ▪ Identifier
- ▪ ▪ ▪ ▪ Town  
    **MILANO**
- ▪ ▪ ▪ ▪ Site detail  
    **MIL**
- ▪ B-end
- ▪ ▪ Country Code  
    **ITA**
- ▪ ▪ ICC  
    **TI**
- ▪ ▪ Site
- ▪ ▪ ▪ Identifier
- ▪ ▪ ▪ ▪ Town  
    **MILANO**
- ▪ ▪ ▪ ▪ Site detail  
    **MIL-1**
- Trail
- ▪ Identifier  
    **DC1**
- Site relationship
- Identifier
- ▪ A-end
- ▪ ▪ Country Code  
    **FRA**
- ▪ ▪ ICC  
    **FRTE**
- ▪ ▪ Site
- ▪ ▪ ▪ Identifier
- ▪ ▪ ▪ ▪ Town  
    **REIMS**
- ▪ ▪ ▪ ▪ Site detail  
    **REI**
- ▪ B-end
- ▪ ▪ Country Code  
    **ITA**
- ▪ ▪ ICC  
    **TI**
- ▪ ▪ Site
- ▪ ▪ ▪ Identifier
- ▪ ▪ ▪ ▪ Town  
    **MILANO**
- ▪ ▪ ▪ ▪ Site detail  
    **MIL-1**
- Trail
- ▪ Identifier  
    **DC1**
- Site relationship
- Identifier
- ▪ A-end
- ▪ ▪ Country Code  
    **FRA**
- ▪ ▪ ICC  
    **FRTE**
- ▪ ▪ Site
- ▪ ▪ ▪ Identifier

- ▪ ▪ ▪ ▪ Town  
REIMS
- ▪ ▪ ▪ ▪ Site detail  
REI
- ▪ B-end
- ▪ ▪ Country Code  
FRA
- ▪ ▪ ICC  
FRTE
- ▪ ▪ Site
- ▪ ▪ ▪ Identifier
- ▪ ▪ ▪ ▪ Town  
REIMS
- ▪ ▪ ▪ ▪ Site detail  
REI-1
- Trail
- ▪ Identifier  
DC1

**Figure IV.4/M.1401 – Valeurs des données dans l'exemple de population (*fin*)**

Si France Télécom offre ses services en Italie, un code ICC distinct sera nécessaire. Celui-ci peut être identique à l'identificateur utilisé en France, mais doit être différent des codes ICC utilisés en Italie.

Il est à noter que les informations contenues dans les identificateurs de relation entre sites sont données dans l'ordre alphabétique. Dans le présent exemple, l'identificateur local DC1 figure dans la relation entre sites de tous les chemins. Le numéro de série 1 dépend de ce qui a été défini dans les autres chemins dans cette relation entre sites. Les codes de fonction autorisés, tels que DC, seront prescrits dans le type de données de l'identificateur de chemin de classe de données; les types de données ne sont pas encore examinés dans la présente Recommandation.

## BIBLIOGRAPHIE

Des tentatives ont été faites pour lier la Rec. UIT-T M.1401 à d'autres Recommandations et d'autres normes. Si un certain degré d'homogénéité a été atteint, aucune garantie ne peut toutefois être donnée quant au respect d'une conformité totale entre ces normes.

Les Recommandations et les normes suivantes fournissent donc des informations supplémentaires et non normatives qui s'ajoutent aux dispositions de la présente Recommandation.

- [1] Recommandation UIT-T G.853.1 (1999), *Eléments communs du point de vue information pour la gestion d'un réseau de transport.*
- [2] Recommandation UIT-T M.3100 (2005), *Modèle générique d'information de réseau.*
- [3] ANSI T1.251-2001 (Version 2), *Identification of Telecommunications Service Provider Codes for the North American Telecommunications System.\**
- [4] ANSI T1.253-1999, *Information Interchange – Code Description and Codes for the Identification of Location Entities for the North American Telecommunications System.\**
- [5] ATIS 0300007-2005, *Identification of Physical Network Resources.*
- [6] ETSI TS 102 209 V1.2.1 (2004-02), *Telecommunications and Internet converged Services and Protocols for Advancing Networks (TISPAN); Telecommunication Equipment Identification.*
- [7] ETSI TS 102 359 V1.1.1 (2004-10), *Telecommunications and Internet converged Services and Protocols for Advanced Networking (TISPAN); Equipment Information in the Management Information Base (MIB).*

---

\* Les normes T1 sont maintenues depuis Novembre 2003 par ATIS.





## SÉRIES DES RECOMMANDATIONS UIT-T

Série A	Organisation du travail de l'UIT-T
Série D	Principes généraux de tarification
Série E	Exploitation générale du réseau, service téléphonique, exploitation des services et facteurs humains
Série F	Services de télécommunication non téléphoniques
Série G	Systèmes et supports de transmission, systèmes et réseaux numériques
Série H	Systèmes audiovisuels et multimédias
Série I	Réseau numérique à intégration de services
Série J	Réseaux câblés et transmission des signaux radiophoniques, télévisuels et autres signaux multimédias
Série K	Protection contre les perturbations
Série L	Construction, installation et protection des câbles et autres éléments des installations extérieures
<b>Série M</b>	<b>Gestion des télécommunications y compris le RGT et maintenance des réseaux</b>
Série N	Maintenance: circuits internationaux de transmission radiophonique et télévisuelle
Série O	Spécifications des appareils de mesure
Série P	Qualité de transmission téléphonique, installations téléphoniques et réseaux locaux
Série Q	Commutation et signalisation
Série R	Transmission télégraphique
Série S	Equipements terminaux de télégraphie
Série T	Terminaux des services télématiques
Série U	Commutation télégraphique
Série V	Communications de données sur le réseau téléphonique
Série X	Réseaux de données, communication entre systèmes ouverts et sécurité
Série Y	Infrastructure mondiale de l'information, protocole Internet et réseaux de prochaine génération
Série Z	Langages et aspects généraux logiciels des systèmes de télécommunication