

国际电信联盟

ITU-T

国际电信联盟
电信标准化部门

M.1401

(07/2006)

M 系列：电信管理，包括 TMN 和网络维护
标志和信息交换

运营商电信网之间的形式化互联标志

ITU-T M.1401建议书



ITU-T M系列建议书
电信管理，包括 TMN 和网络维护

| | |
|-----------------|----------------------|
| 引言与维护和维护组织的一般原则 | M.10-M.299 |
| 国际传输系统 | M.300-M.559 |
| 国际电话电路 | M.560-M.759 |
| 公共信道信令系统 | M.760-M.799 |
| 国际电报系统和相片传真传输 | M.800-M.899 |
| 国际租用一次群和超群链路 | M.900-M.999 |
| 国际租用电路 | M.1000-M.1099 |
| 移动通信系统和业务 | M.1100-M.1199 |
| 国际公众电话网 | M.1200-M.1299 |
| 国际数据传输系统 | M.1300-M.1399 |
| 标志和信息交换 | M.1400-M.1999 |
| 国际传送网 | M.2000-M.2999 |
| 电信管理网 | M.3000-M.3599 |
| 综合业务数字网 | M.3600-M.3999 |
| 公共信道信令系统 | M.4000-M.4999 |

欲了解更详细信息，请查阅ITU-T建议书目录。

ITU-T M.1401建议书

运营商电信网之间的形式化互联标志

摘要

本建议书定义了主要用于不同运营商（即网络运营商或服务提供商）之间进行人与人通信时所需的标志和附加信息。

本建议书包含了用于运营商之间通信的互联标志的数据定义和关于网络资源的其他信息。

本建议书的制定是为了促进电信运营商之间计算机化的互操作。对于这一用途，需要比M.1400更为正式的方法。参见附录III。

注意：由于ITU-T M.1400建议书中没有正式指定数据结构，可能保证不了对现有实现的向后兼容性，但本建议书是以ITU-T M.1400建议书为基础的。进一步的细节参见附录II。

来源

ITU-T第4研究组（2005-2008年）按照ITU-T A.8建议书规定的程序，于2006年7月14日批准了ITU-T M.1401建议书。

关键词

数据定义、标志、国内、互联、国际、运营商、术语、X接口。

前 言

国际电信联盟（ITU）是从事电信领域工作的联合国专门机构。ITU-T（国际电信联盟电信标准化部门）是国际电信联盟的常设机构，负责研究技术、操作和资费问题，并且为在世界范围内实现电信标准化，发表有关上述研究项目的建议书。

每四年一届的世界电信标准化全会（WTSA）确定 ITU-T 各研究组的研究课题，再由各研究组制定有关这些课题的建议书。

WTSA 第 1 号决议规定了批准建议书须遵循的程序。

属 ITU-T 研究范围的某些信息技术领域的必要标准，是与国际标准化组织（ISO）和国际电工技术委员会（IEC）合作制定的。

注

本建议书为简明扼要起见而使用的“主管部门”一词，既指电信主管部门，又指经认可的运营机构。

遵守本建议书的规定是以自愿为基础的，但建议书可能包含某些强制性条款（以确保例如互操作性或适用性等），只有满足所有强制性条款的规定，才能达到遵守建议书的目的。“应该”或“必须”等其它一些强制性用语及其否定形式被用于表达特定要求。使用此类用语不表示要求任何一方遵守本建议书。

知识产权

国际电联提请注意：本建议书的应用或实施可能涉及使用已申报的知识产权。国际电联对无论是其成员还是建议书制定程序之外的其它机构提出的有关已申报的知识产权的证据、有效性或适用性不表示意见。

至本建议书批准之日止，国际电联尚未收到实施本建议书可能需要的受专利保护的知识产权的通知。但需要提醒实施者注意的是，这可能并非最新信息，因此特大力提倡他们通过下列网址查询电信标准化局（TSB）的专利数据库：<http://www.itu.int/ITU-T/ipr/>。

© 国际电联2006

版权所有。未经国际电联事先书面许可，不得以任何手段复制本出版物的任何部分。

目 录

页码

| | | |
|---|------------------------------------|----|
| 1 | 范围 | 1 |
| 2 | 参考文献 | 1 |
| 3 | 定义 | 1 |
| 4 | 缩写 | 1 |
| 5 | 约定 | 2 |
| 6 | 应用图式 | 3 |
| 7 | 附录 | 18 |
| | 附录 I — ICC 的注册..... | 18 |
| | I.1 引言 | 18 |
| | I.2 国际电联的 ICC 途径..... | 18 |
| | I.3 分布式 ICC 网..... | 19 |
| | 附录 II — 备注..... | 20 |
| | 附录 III — 面向数据的人机接口规范技术 — 形式化 | 21 |
| | III.1 引言 | 21 |
| | III.2 范围 | 22 |
| | III.3 参考文献 | 22 |
| | III.4 概要 | 22 |
| | III.5 对象 | 22 |
| | III.6 引用 | 22 |
| | III.7 属性 | 23 |
| | III.8 数值 | 23 |
| | III.9 函数 | 23 |
| | III.10 图式—填充引用 | 23 |
| | III.11 标记 | 24 |
| | III.12 文档编制 | 24 |
| | III.13 图形表示法 | 25 |
| | III.14 文本表示法 | 25 |
| | 附录 IV — 转接网注册举例 | 26 |
| | IV.1 举例 | 26 |
| | IV.2 表示法 | 26 |
| | 参考资料 | 32 |

引言

本建议书定义了主要用于不同运营商（即网络运营商或服务提供商）之间进行人与人通信时所需的标志和附加信息。

本建议书的关注领域是运营商之间在网络互联与网络业务方面的通信。通信的对象包括网络的互联点、位置、站、节点、互联链路、终结连接、始发连接和转发连接等。这些对象正确的术语由本建议书定义的应用图式来提供。

本建议书集中关注人对稳定和可识别的数据格式的需求，而这种格式独立于承载数据的通信媒质。因此，为了支持人与人之间的通信，在相应的人机接口上也需要提供本建议书所定义的格式。所以，本建议书定义了人机接口上的数据表示格式，但并没有定义计算机系统间接口（如TMN的X接口或非TMN的计算机接口）的数据通信格式。不过，人机接口与计算机之间接口上数据格式的相互映射在以后应是可行的。这种映射的细节有待进一步研究。

本建议书在一个国家管辖范围内的使用可由国家管理机构来强制执行，也可以由运营商和/或国家管制机构根据该国的法律和规则进行双方协商后的结果来使用。

本建议书定义了用于两个运营商之间信息交换的标志和附加信息。然而，本建议书集中关注运营商、网络资源及其地址等信息，而不定义顺序或事务的标识以及这些顺序和事务的状态或处理的附加信息。

信息的定义对其所支持的功能而言是公共的。不过，对本建议书中所定义信息的选择则主要支持了业务开通和网络维护。此外，本建议书还包含了其他TMN或非TMN功能所需要的部分信息，如排序和计费。

本建议书旨在支持网络运营商之间的通信，但也可以支持网络运营商与服务提供商、中介商、零售商、客户及系统集成商之间的通信。

本建议书旨在为在终端上支持网络的技术人员和文档支持人员定义标志和附加信息，并为运行支撑系统的开发人员提供设计信息。

鉴于“地理区域”比“城镇”一词更适用于描述路由的终点，此次对ITU-T M.1401建议书（2005年5月）的修订在全文中用“地理区域”替代了“城镇”。另外，此次修订还使ITU-T M.1401建议书与美国电信行业解决方案联盟（ATIS）的标准在位置标识方面更加一致。ATIS标准并未将位置标识局限于城镇。

此外，一些数据项的内容变换了位置，以便与《公约》第5款中所述属性组及属性的字母顺序保持一致。

ITU-T M.1401建议书

运营商电信网之间的形式化互联标志

1 范围

本建议书的关注领域是运营商之间关于网络互联的通信。通信的对象包括网络的互联点、地点、站、节点、互联链路、终结连接、始发连接和转发连接等。本建议书包含了这些术语在应用图式中的定义。

2 参考文献

下列ITU-T建议书和其他参考文献的条款，通过在本建议书中的引用而构成本建议书的条款。在出版时，所指出的版本是有效的。所有的建议书和其他参考文献都面临修订，使用本建议书的各方应探讨使用下列建议书和其他参考文献最新版本的可能性。当前有效的ITU-T建议书清单定期出版。本建议书中引用某个独立文件，并非确定该文件具备建议书的地位。

- [1] ITU-T Recommendation M.1400 (2006), *Designations for interconnections among operators' networks.*
- [2] ITU-T Recommendation T.50 (1992), *International Reference Alphabet (IRA) (Formerly International Alphabet No. 5 or IA5) – Information technology – 7-bit coded character set for information interchange.*
- [3] ITU-T Recommendation T.51 (1992), *Latin based coded character sets for telematic services.*
- [4] ITU-T Recommendation T.52 (1993), *Non-latin coded character sets for telematic services.*
- [5] ISO 3166-1:1997, *Codes for the representation of names of countries and their subdivisions – Part 1: Country codes.*

3 定义

本建议书中的定义由在应用图式图上下文中的结构化定义所组成。

4 缩写

本建议书采用下列缩写：

- ICC 国际电联运营商代码
SDH 同步数字体系
TMN 电信管理网

5 约定

如图1所示，包含对象类标签的方框用于表示对象类。带有反向箭头的直线表示从属对象类。带有双向箭头的直线表示对象类之间的引用。单向箭头前带有S标志的虚线表示图式引用，在这里是用来声明递归的。

图1下面的文字包括应用图式中每个类的标签和对其的解释。类可以是对象类、属性类或引用类。每个类的级别采用该类标签的缩进格式（5毫米）来描述（其前面带有短线），其中缩进和短线的数量表示了一个给定类在图式中的级别。因此，根据图1的应用图式图，每个类的标签都有一个给定的缩进格式。

从属于一个给定的对象类或者引用了该类的数据项的标签可遵循如下顺序来进行表示：

- 1) 对象类属性，依字母表顺序排列；
- 2) 对象类引用，依字母表顺序排列；和
- 3) 包含在给定对象类的下一级别对象类，依字母表顺序排列。

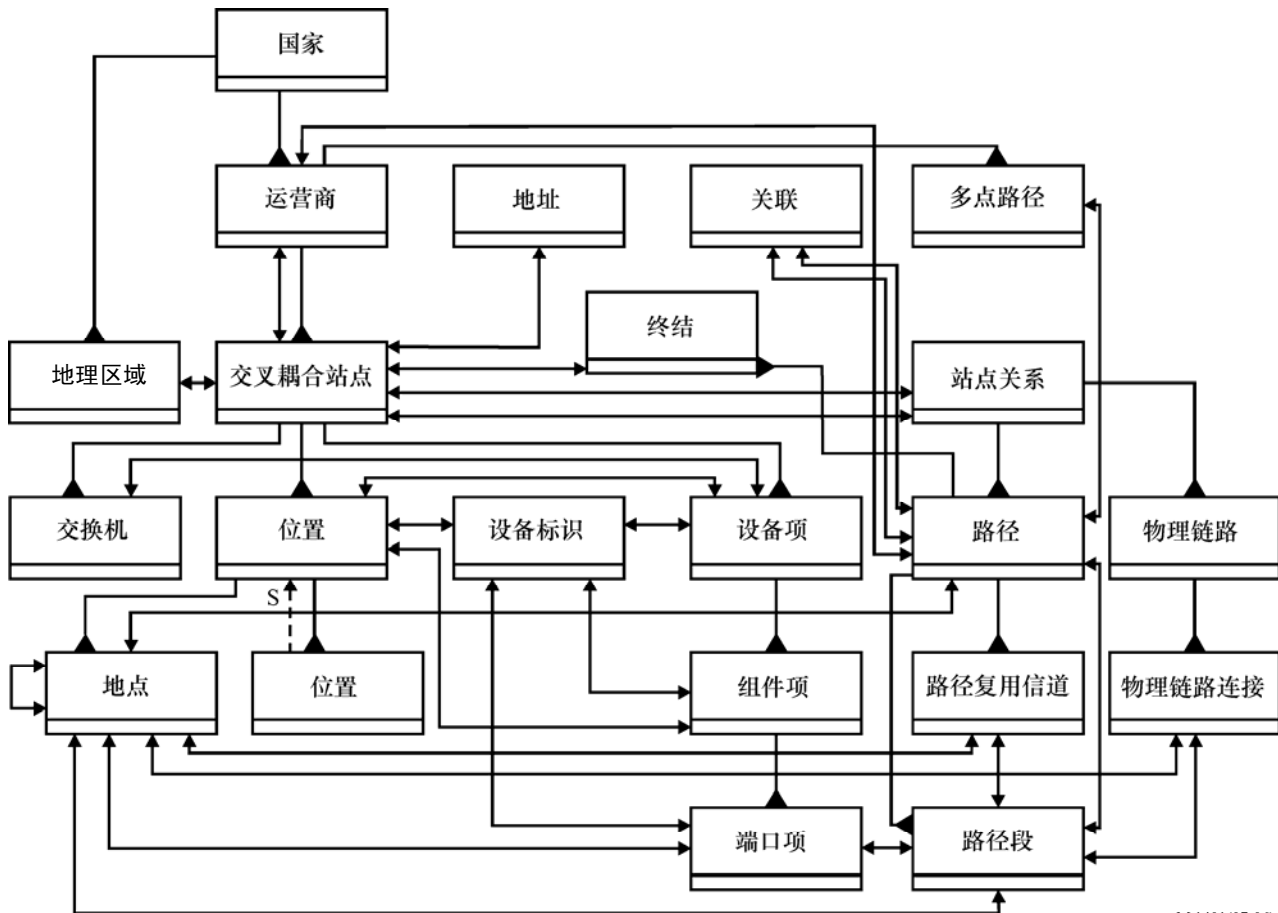
对于对象类、属性和引用的文字定义和解释采用相对于各自标签向右缩进5毫米的段落来提供。

对象类的标签有下划线；属性组和属性的标签没有下划线。对象类引用以蓝色、斜体字和加下划线的方式来书写。

本建议书中使用的形式化将在附录III中进行介绍。

与本地标识符不同，数据属性由取自表1/T.50中的字符序列组成，其中每个字符可以是字母（A-Z）或数字（0-9）。在适当的双方和/或多方认可的基础上，组成本地标识符的字符序列可以允许取自其他的字符集（例如：ITU-T T.52建议书中的非拉丁字符）。对符号的附加需求以对特定属性的需求的格式来明确声明。如果没有其他声明，字母字符推荐采用大写的形式来表示。

6 应用图式



M.1401(07-06)_F01

图1/M.1401—描述对象类（方框）包含关系（反向箭头）和引用（双向箭头）的应用图式

地址

地址标识了一个地理位置，一个地址可以包含一个交叉耦合站点。

▪ 站点

地址的从属站点是指一种放置在该地址的交叉耦合站点。一个地址可以有多个站点。

关联

关联定义了一条路径与其他一些路径之间的有序或无序的关系。排列顺序由其上级路径引用来表示。

▪ 种类

种类表示对关联的使用。种类是一个双字符的域，采用左对齐方式。

S表示预留。在这种情况下，上级路径表示主路径，路径表示预留路径。

▪ 上级路径

关联的从属上级路径是指控制着该关联的路径。对于有序关系，关联有且只有一条上级路径。对于无序关系，关联没有上级路径。

▪ 路径

关联的从属路径是指被该关联所控制的路径。一个关联必须要有一或多条路径。对于无序关系，则该关联将会有两到多条路径。

国家

ISO 3166-1中定义了国家的名称及其国家代码。

一个国家内的运营商由该国的管制机构认可和标识。

▪ 代码

根据ISO 3166-1，国家代码是一个3字符的全球唯一的代码，用来标识每一个国家。

▪ 名称

国家名称标识一个国家、附属国或涉及特殊地理政治利益的其他地区。在ISO 3166-1中为每个国家都分配了一个全球唯一的国家名称。

▪ 地理区域

地理区域定义了由某国主管部门确定的地理或行政区域。

▪ 名称

某国主管部门规定的对某地理区域名称的拼写，即以该国文字拼写的名称。请注意，不允许不同的用户采用不同的拼定方式。地理区域名称最多可使用12个字符。允许使用大小写字母。地理区域名称中可包括的符号有连字符(-)、下划线(_)和空格()。如果由主管部门给出的12个字符拼写无法确保该地理区域的唯一性，则该国主管部门应负责指派一个唯一的标识符。

▪ 站点

某地理区域的从属站点是指运营商的从属交叉耦合站点。

引用的交叉耦合站点标识符包含地理区域的名称

▪ 运营商

在本建议书中，运营商指一个为识别和管理电信资源而负责的组织。运营商必须经过该国电信主管部门或其委托的代表团的合法认可。一个运营商不一定要对应于一个贸易伙伴。

在本建议书中，运营商可以是网络运营商或服务提供商。

国家主管部门和运营商都应注意：每个运营商在其运营的每个国家里都将作为一个独立的实体来进行注册，并要求向每个国家主管部门报告其国家特有的信息。这并不意味着要求一个跨国运营商在每个国家里都使用不同的ICC。鼓励跨国运营商保证在每个其运营的国家里都进行了注册。

▪ 国际电联运营商代码（ICC）

国际电联运营商代码提供了一个运营商在一个国家范围内的唯一标识符。ICC的分配可授权给低级别的区域主管部门（如一个省）来进行。

ICC是当作为运营商之间互联而进行标识符分配不可或缺的组成部分来使用的。一个运营商使用一个ICC用于标识符的分配是可以允许的，而其他的运营商代码用于排序、计费等也是允许的。

ICC是一个1至6个字符的域，其中可以包括字母和数字。

关于ICC的注册参见附录I。

- ▪ 受控站点

运营商的从属受控站点是指目前由该运营商所拥有，但并没有在本地标识为该运营商的交叉耦合站点。如果该运营商拥有那些没有在本地图标识为属于该运营商的交叉耦合站点，则这种引用必须明确给出。

- ▪ 受控路径

运营商的从属受控路径指由该运营商控制的路径。一个运营商可以有很多受控路径。注意：受控路径表示的是维护的责任，而不是指所有权。

- ▪ 交叉耦合站点

交叉耦合站点允许一条路径的终结，例如：在一个交换机中、在某个用户驻地内或其他情况。对于路径终结的情况（如在用户驻地内或在国际传输中心里），该运营商的网络被视为只是存在于交叉

耦合站点的一侧，即该运营商的网络可以不包括交叉耦合站点和客户设备之间的连接。

交叉耦合站点允许交叉耦合穿过该节点来设置路径的路由，且该交叉耦合站点允许在该交叉耦合站点内的路径之间进行交叉耦合。交叉耦合可使用与该设定路由的路径相关的内部设备、终接点和内部路径。

交叉耦合可由自动化管理来提供，例如：在数字交叉连接或SDH网络矩阵中，或者交叉连接可以像在光纤矩阵中一样通过手工来完成。然而，一个交叉耦合站点一般说来可包含多于一个这样的设备项，而这种单独的设备项不应被注册为一个交叉耦合站点。

交叉耦合站点可以是传输站、无线电台、基站、接地站、配线架或接线盒，而终端接线盒则可以作为这种情况的一个特例。

控制站或子控制站可以注册为交叉耦合站点，即使它在该站点内并不提供交叉耦合。

一个交叉耦合站点在地理上的分布不能多于一个建筑物。然而，同一个地址定义多个交叉耦合站点却是允许的。在这种情况下，单独的路径和其他资源必须将这些交叉耦合站点间的路径的路由定义为同一地址。

交叉耦合站点内的交叉耦合一般是基于交叉耦合或选路顺序来进行的。因此，交叉耦合被认为是半永久的。包含永久交叉耦合或永久安装设备的连接点不是交叉耦合站点。注意，这种交叉耦合站点之外永久安装的设备仍可通过管理功能来进行自动监视。

交叉耦合站点可以包含一个或多个交换机、集中器、路由器和其他设备。

- ▪ ▪ 标识符

标识符在一个运营商范围内惟一标识该交叉耦合站点。不同运营商的交叉耦合站点（如在同一个房间内）必须分别定义为单独的交叉耦合站点。然而，如果该处所只由一个运营商管理，则该处所应作为该运营商的一个本地交叉耦合站点来定义。另一个运营商的设备项、交换机和位置必须作为该运营商的本地交叉耦合站点来进行标识。因此，在该交叉耦合站点内对设备项所有权的注册与对这些设备项的命名是有区别的。

交叉耦合站点标识符的别名不允许在不同国家的运营商之间的通信时使用。然而，运营商之间可以交换一个特定运营商、国家或区域局部范围内的本地标识符。

注意：一些运营商可能使用地理区域名称或其缩略语作为该交叉耦合站点标识符的一部分，或它们其中部分交叉耦合站点的标识符，而其他运营商可能不这样使用。如果有的话，地理区域的名称将作为附加信息在该交叉耦合站点的从属地址中提供。

- ▪ ▪ ▪ 地理区域

指在交叉耦合站点的从属地理区域中引用的地理区域的名称。参见该名称中字段的长度和字符的使用。

- ▪ ▪ ▪ 站点细节

指该交叉耦合站点的标识符，它至少在一个地理区域和一个运营商中是惟一的。这一需求并不禁止相关人员在选择时使该标识符与地理区域或运营商无关。该标识符最多可包含6个字符。可包含的符号包括连字符(-)、下划线(_)和空格()。

- ▪ ▪ 本地标识符

指在一个运营商内惟一的交叉耦合站点的标识符，最多可有18个字母和/或数字字符。本地标识符是一个运营商、国家或区域所特有的。对本地标识符的这种使用将受国家管制结构和/或运营商双方所达成的一致意见的支配，如ITU-T M.1400建议书中所述。

- ▪ ▪ [地址](#)

交叉耦合站点的从属地址是表示指向一个地理位置的地址。一个交叉耦合站点只有一个地址，即该交叉耦合站点的物理位置地址。

注意：该交叉耦合站点的从属交换机、位置和和设备项没有对地址的独立引用，但它们的详细地址可以在地址的注释中给出。

- ▪ ▪ [A端点站点关系](#)

交叉耦合站点的A端点站点关系指该交叉耦合站点作为A端点站点被引用的一种站点关系。一个交叉耦合站点可以有多个A端点站点关系。

- ▪ ▪ [B端点站点关系](#)

交叉耦合站点的B端点站点关系指该交叉耦合站点作为B端点站点被引用的一种站点关系。一个交叉耦合站点可以有多个B端点站点关系。

- ▪ ▪ 当前运营商

交叉耦合站点的从属当前运营商是指当前对该交叉耦合站点负责的那个运营商。一个交叉耦合站点只能有一个当前运营商。如果当前运营商并不是该交叉耦合站点的上级运营商，则这一点需要明确给出。

- ▪ ▪ 地理区域

交叉耦合站点的从属地理区域是指一个从属于国家的地理区域。该地理区域的名称用做该交叉耦合站点标识符中的一部分。

- ▪ ▪ 终结

交叉耦合站点的从属终结是指一条路径的从属终结。一条路径可以有两个终结，而一个交叉耦合站点可对每条路径有一个或两个终结。

- ▪ ▪ 设备项

设备项提供了一组功能的集合，从布局的角度看，设备项可被视做是一个位置中的一个单元。

设备项可以是一个交换机，占用整个一个房间，也可以只是一个单独的电路卡。

- ▪ ▪ ▪ 标识符

设备项在其上级的交叉耦合站点范围内分配了一个惟一的标识符。房间的标识可以用做设备项标识符的一部分，也可以不用。该交叉耦合站点的运营商对设备项进行标识符的分配，而一个交叉耦合站点内不同的设备项可以被不同的实体拥有或使用。

设备项标识符的别名不允许在运营商之间的通信时使用。然而，运营商之间可以交换一个特定运营商本地的附加设备项标识符。

- ▪ ▪ ▪ 惟一标识符

生产厂商可对设备项分配惟一标识符（UID）。

- ▪ ▪ ▪ 设备标识

设备项的从属设备标识是指该设备项所归属的设备的标识。

- ▪ ▪ ▪ 交换机

设备项的从属交换机是指交换功能由该设备项所实现的交换机。

- ▪ ▪ ▪ 位置

设备项的从属位置是指从属于上级交叉耦合站点的位置，或递归的从属位置。每个设备项都必须分配一个准确的位置放置部位，以便于寻找。

- ▪ ▪ ▪ 组件项

组件项是指设备项中的独立单元（例如：一块电路卡）。一个组件项有一个指定的位置，且可以有一个或多个端口项来提供输入、输出或二者兼而有之。

- ▪ ▪ ▪ ▪ 标识符

指组件项在其上级设备项范围内所分配的惟一标识符。

- ▪ ▪ ▪ ▪ 惟一标识

生产厂商可对组件项分配惟一标识（UID）。

- ▪ ▪ ▪ ▪ 设备标识

组件项的从属设备标识是指该组件项所归属的设备的标识。

位置

组件项的从属位置是指从属于包含该组件项的设备项位置的位置。每个组件项都必须分配一个准确的位置放置部位，以便于寻找。

端口项

端口项定义了设备项中组件项的功能单元。端口项可以是发送器、接收器或双向收发器。修改端口项的功能也是可能的。

标识符

端口项在其上级的组件项范围内分配一个惟一的标识符。

设备标识

端口项的从属设备标识是指该端口所归属的设备的标识。

地点

端口项的从属地点是指终结该端口项的地点。

路径段

端口项的从属路径段是指一条路径中的一个路径段。

交换机

交换机是处理单独的呼叫、分组或信元的实体。

交换机可以是转发器、集中器或路由器。交换机可以是客户交换机或转接交换机。智能网服务器和运营支撑系统服务器不是交换机也不是交叉耦合站点。一个交叉耦合站点可以包含不同类型的多个交换机。

编号（No）

编号No在一个交叉耦合站点的范围内惟一标识一个交换机。它的上级交叉耦合站点的管理运营商决定编号方式。

注意：为每一个交换机或一组位于同一地址的交换机定义一个交叉耦合站点是允许的。在这种情况下，在这些处于同一地址的交叉耦合站点间路径的路由需要设置单独的路径和其他资源。也见交叉耦合站点下面的描述。

设备项

交换机的从属设备项是指从属于一个交叉耦合站点的设备项。提供交换机对象类角色是因为对交换机的特定标识不同于一般对设备项的标识。通过设备项的引用提供了对一个特定位置的交换机的放置部位的引用，例如：在一个房间里。

位置

位置是对交叉耦合站点的细分，表示将资源（如交换机、设备项和终接点）放置于其中的对象。应该注意的是，这里对术语“位置”所给出特定含义仅在交叉耦合站点的局部范围内有效，而这一定义可能并不适用于一般意义上的术语“位置”。

位置可以是房间、框架、机架、机架分区、机框或机框中的机槽，并且这些都可以递归包含从属的位置。

标识符

位置的标识符在其上级的位置或交叉耦合站点中惟一标识一个位置。标识符可包含数字和字母。位置标识符由交叉耦合站点的运营商进行分配。

惟一标识

生产厂商可为位置分配惟一标识(UID)。

组件项

位置的从属组件项是指处于该位置的某个设备项中的一个组件项。

设备标识

位置的从属设备标识是指该位置所归属的设备的标识。

设备项

位置的从属设备项是指放置于该位置的设备项。

位置

一个位置可递归包含其他的位置。

S<> “位置” 位置

该递归由从属位置类通过图式(S)引用来继承其上级位置类的相关特性的方式来表示。

地点

地点是指用于进入终接点和交叉耦合的单元。根据对地点的设计、计划或实际使用的不同，地点可以是一个单独的固定点、一对固定点或一组固定点。

标识符

地点在其上级位置的范围内分配一个惟一标识符。该标识符可表示一组固定点（如3）或一个单独的固定点（如3a）。

物理链路连接

地点的从属物理链路连接是指终结于该地点的物理链路连接。

端口项

地点的从属端口项是指终结于该地点的端口项。

注意：地点可以在机框内的机槽上。这允许电缆终结于机框内的机槽，而不是板卡，从而使得板卡可以很容易被替换。

地点

地点的从属地点是指通过交叉耦合或终结与该地点相连接的另一个地点。

注意：交叉耦合或终结是未指定方向的。举例来讲，这意味着如果某个终结是从一个机框内机槽上的地点（如：连接器）到机架分区上的一个固定点组，则仅通过这两个地点的名称来表示该终结的方向。

路径

地点的从属路径是指终结于该地点的路径。

路径复用信道

地点的从属路径复用信道是指终结于该地点的路径复用信道。

路径段

地点的从属路径段是指一条路径中的一个路径段。

多点路径

多点路径是指连接了三个或三个以上端点的一组相互连接的路径。多点路径可位于一个交叉耦合站点内，或连接两个或两个以上的交叉耦合站点。

标识符

标识符在一个运营商范围内惟一标识该多点路径。这意味着如果一个多点路径的资源是在运营商之间共享的，每个运营商都可为该多点路径分配本地标识符。这种安排不同于多点路径中路径的标识符，因为它们可在站点关系内进行本地标识。

本地标识符

指一个运营商内的多点路径的惟一标识符，最多可包含26个字母和/或数字字符。本地标识符是一个运营商、国家或区域所特有的。对本地标识符的这种使用将受国家管制机构和/或运营商双方所达成的一致意见的支配，如ITU-T M.1400建议书中所述。

路径

多点路径的从属路径是指包含于该多点路径中的一条路径。

设备标识

一种类型的设备实例可由如下各项的组合来描述其特征：

- 生产厂商名称；
- 生产厂商零件编号；
- 生产厂商设备版本号；
- 设备类型编号；
- 可替换性（向上/向下的兼容性替换）。

设备标识可对一组设备项、组件项、端口项或位置的集合进行归类，但设备标识不能对同时归属于多于一个上述类的项进行归类。

▪ 标识符

指惟一标识一类人造的电信网设备或在一类设备中可指定的实体的代码。该代码是代表生产厂商来进行分配。

▪ 组件项

设备标识的从属组件项是指归属于该设备标识的组件项。一个设备标识可与多个组件项相关，而一个组件项只可与一个设备标识相关。

▪ 设备项

设备标识的从属设备项是指归属于该设备标识的设备项。一个设备标识可与多个设备项相关，而一个设备项只可与一个设备标识相关。

▪ 位置

设备标识的从属位置是指归属于该设备标识的位置。一个设备标识可与多个位置相关，而一个位置只可与一个设备标识相关。

▪ 端口项

设备标识的从属端口项是指归属于该设备标识的端口项。一个设备标识可与多个端口项相关，而一个端口项只可与一个设备标识相关。

站点关系

一个站点关系就是两个交叉耦合站点的组合。这两个交叉耦合站点可以不同，也可以相同。后者的情况用于标识一个交叉耦合站点的内部路径。

▪ 标识符

站点关系的标识符是指惟一标识该站点关系的一个属性组。对于国际路径，其标识的范围可以是全球性的，这意味着所有的域都需要进行填充。对于一个国家内运营商之间的路径，其标识的范围可以是这一国家，即表示两个国家代码可以不填。对于运营商的内部路径，其标识的范围可以是该运营商，即表示两个ICC可以不填，只填这两个交叉耦合站点的标识符。最后的这种情况不在本建议书所涉及的范围之内。

- ▪ A端点
 - 标识符的A端点是指惟一标识该站点关系的从属A端点站点的一个属性组。
- ▪ ▪ 国家代码
 - 国家代码标识该站点关系的A端点站点所在的（递归的上级）国家。
- ▪ ▪ ICC
 - ICC标识该站点关系的A端点站点所属的（上级）运营商。
- ▪ ▪ 站点
 - 站点包括由该站点关系的A端点站点所引用的交叉耦合站点的标识符。
- ▪ B端点
 - 标识符的B端点是指惟一标识该站点关系的从属B端点站点的一个属性组。
- ▪ ▪ 国家代码
 - 国家代码标识该站点关系的B端点站点所在的（递归的上级）国家。
- ▪ ▪ ICC
 - ICC标识该站点关系的B端点站点所属的（上级）运营商。
- ▪ ▪ 站点
 - 站点包括由该站点关系的B端点站点所引用的交叉耦合站点的标识符。
- 本地标识符
 - 站点关系的本地标识符是指惟一标识站点关系的一个属性组。
 - 本地标识符是一个运营商、国家或区域所特有的。对本地标识符的这种使用将受国家管制机构和/或运营商双方所达成的一致意见的支配，如ITU-T M.1400建议书中所述。
 - 交叉耦合站点标识符的别名不允许在不同国家的运营商之间的通信中使用。然而，运营商可以交换一个特定运营商、国家或区域局部范围内的本地标识符。
- ▪ A端点
 - 本地标识符的A端点通过使用本地标识符来惟一标识该站点关系的从属A端点站点。
- ▪ B端点
 - 本地标识符的B端点通过使用本地标识符来惟一标识该站点关系的从属B端点站点。
- [A端点站点](#)
 - A端点站点是指可区分名称在字母表中先出现的那个交叉耦合站点。它的可区分名称由国家代码、ICC和交叉耦合站点标识符依次组成。

- B端点站点

B端点站点是指可区分名称在字母表中后出现的那个交叉耦合站点。它的可区分名称由国家代码、ICC和交叉耦合站点标识符依次组成。

- 物理链路

物理链路表示一组在两个交叉耦合站点间平行的物理传送资源的集合。这些物理传送资源被称为物理链路连接。一条物理链路中所有的物理链路连接的路由都必须设置在同一个电缆分支中。一个电缆分支连接了两个交叉耦合站点或两个连接点，其中成对的电缆分支又可分成通向两个或多个不同交叉耦合站点的多对电缆分支。电缆分支代表物理网络的一个分层，物理链路也代表一个分层，在该分层中资源的分配用于对复用组中的路径设置路由或其他用途。

一条物理链路正好终结于两个交叉耦合站点，允许物理链路连接间的交叉耦合的终结。一条物理链路不能在需要构建工作才能提供耦合的连接点内终结。

注意：物理资源的属性不同于逻辑资源和路径概念的属性。

- ▪ 标识符

物理链路的标识符在该站点关系范围内惟一标识一条物理链路。注意：对物理链路的标识与同一个站点关系中的路径的标识符是相互独立的。这就使得对有线和无线资源的标识可以独立于路径和在使用路径标识符时客户的利害关系。

- ▪ 物理链路连接

物理链路连接表示处于两个交叉耦合站点之间并可被分配给一条单一路径的物理资源。该资源可表示一根单一的光纤、一对光纤、一组成对光纤的集合或被计划用做一条路径中的一段的其他情况。

- ▪ ▪ 标识符

物理链路连接的标识符在一条物理链路中惟一标识一个物理链路连接。标识符的语法可表示出它代表的是一个单一的分支（如3a）、一对分支（3）、一组成对分支的集合（3-）或其他。

- ▪ ▪ 地点

物理链路连接的从属地点是指该物理链路连接被终结的地点。

- ▪ ▪ 路径段

物理链路连接的从属路径段指一条路径中的一个路径段。

- 路径

路径提供了在两个交叉耦合站点间的信号传输。交叉耦合站点的地点可由不同的运营商或同一运营商放置于不同国家的交叉耦合站点中，或者对于内部路径的情况，也可放置于同一个交叉耦合站点中。该路径也可终结于客户驻地，即在交叉耦合站点之外。由同一个运营商终结的路径不在本建议书的涉及范围之内。

路径的路由可设置为通过几个互联的交叉耦合站点。路径的路由及其所涉及的交叉耦合可在耦合顺序的基础上以半永久的方式建立起来。然而，转换到备用路径是可以自动提供的。

一条路径的路由可以设置于其他的路径上，例如：每个运营商可为其管理域中的路由定义一个单独的路径标识符，而为整体路由定义一条公共的运营商间的路径。同时，一个交叉耦合站点中的详细路由也可定义于一条单独的内部路径中。

路径也可以是作为多点路径（如：一个环路）中的一部分。在这种情况下，不应通过这些分支点来定义路径。然而，对于在其从属的路径复用信道上设置了路由的路径则可以通过这些分支点来设置路由。

路径的建立可作为一种配置运营商网络的手段，或为客户提供一种业务或产品。

路径可以提供：

- 传送系统功能，如两件线路终结设备间的一个同轴电缆系统；
- 复用组能力，如一条SDH链路；
- 预留功能，如一个复用组的预留路由；
- 流量功能，如在两个（相邻）交换机间进行通信量的路由转发；
- 用户功能，如两个客户间的租用线路。

注意：路径是半永久的，这意味着路径不包含临时拨号的电路，这些临时电路将通信量分配到一系列路径上。同样的，路径也不是两个（相邻的）接线盒间的永久电缆资源。拨号的电路可自动进行切换，并且电缆资源也是永久安装的。拨号的电路建立在每次呼叫、每次文件传送或每个数据包的试呼的基础之上，而不是基于耦合的顺序。电缆资源是基于构建计划而不是耦合顺序来建立的。

- ▪ 带宽

- 这一属性组定义该媒质的容量。

- ▪ ▪ 实际

- 这一属性组定义了分配给该路径的实际容量。

- ▪ ▪ ▪ 大小

- 这一属性定义了实际带宽的大小取值，是在“单位”属性中的给出单位的整数倍。这是由十进制数字组成的一个5字符的域，采用右对齐方式，前边不带零。

- ▪ ▪ ▪ 单位

- 该属性定义了“实际”带宽的“大小”值中所使用的单位。单位由字母或数字组成的一个4字符的域给出，采用左对齐方式。

- 注 — 如果提供了“大小”这个域，那么“单位”这个域也必须提供，或者“大小”可为缺省单位的整数倍。

- ▪ ▪ 最大值

- 这一属性组定义该媒质的最大可用容量。

- ▪ ▪ ▪ 大小

- 这一属性定义了带宽的大小取值，是在“单位”属性中所给出单位的整数倍。这是由十进制数字组成的一个5字符的域，采用右对齐方式，前边不带零。

- ▪ ▪ ▪ 单位

该属性定义了“带宽”的“大小”值中所使用的单位。单位由字母或数字组成的一个4字符域给出，采用左对齐方式。

注 — 如果提供了“大小”这个域，那么“单位”这个域也必须提供，或者“大小”可为缺省单位的整数倍。

- ▪ 标识符

路径标识符在站点关系中惟一标识一条路径。

注意：该路径的上级站点关系的标识符独立于该路径所终结的交换机、位置或设备的标识符。

也要注意：上级站点关系的标识符也独立于该路径的通信量和传送方向。

- ▪ 本地标识符

指在一个运营商内的路径的惟一标识符，最多可包含26个字母和/或数字字符。本地标识符是一个运营商、国家或区域所特有的。对本地标识符的这种使用将受国家管制机构和/或运营商双方所达成的一致意见的支配，如ITU-T M.1400建议书中所述。

- ▪ 信令

这一属性表示在该路径上所使用的信令系统或信令类型。

该属性是由字母数字组成的一个20字符的域，采用左对齐方式。可允许的取值有待进一步研究。

- ▪ 紧急性

紧急性定义了恢复的优先级，也可定义恢复的最终期限。

- ▪ ▪ 最终期限

最终期限定义了完成恢复的日期和小时。

当涉及到跨时区的传输时，最终期限应以标准GMT的时间来提供。

当在同一个时区内通信时，两个运营商经过协商同意后可使用本地时间。

4个域中的每一个都通过带有前导零的两个十进制数来给出。可以所有的域都填，或者所有的域都为空。

如果进行通信的用户清楚了解转换过程，这些域可以通过限制以及输入时的时间自动计算得到，在传输时转换成GMT时间，并在接收端再重计算得到本地时间。

该属性有如下的子结构，且这些域可以由标点符号分隔（.）。

- ▪ ▪ ▪ 日期

- ▪ ▪ ▪ ▪ 日

- ▪ ▪ ▪ ▪ 月

- ▪ ▪ ▪ ▪ 年

- ▪ ▪ ▪ 时间

- ▪ ▪ ▪ ▪ 小时

- ▪ ▪ 限值

限值定义了完成恢复所需要的小时数。小时的计数从给定限值的时刻开始计算。域的长度为两个十进制数字，可带有前导零，或者该域可以为空。

- ▪ ▪ 优先级
 - 优先级定义了恢复的优先等级。域的的长度为1个字符，可允许的取值为1、2和3，或该域也可为空。
- ▪ [关联](#)
 - 路径的从属关联是指一种关联的功能。一条路径可以涉及多个关联。
- ▪ [控制者](#)
 - 路径的从属控制者是指一个运营商。一条路径可以有多个控制者，按照优先级降序排列。注意：控制者表示的是维护的责任，而不是指所有权。
- ▪ [多点路径](#)
 - 路径的从属多点路径是指该路径所支持的多点路径。
- ▪ [地点](#)
 - 路径的从属地点是指终结该路径的地点。
- ▪ [路由路径段](#)
 - 路径的从属路由路径段是指在另一条路径的路由上的路径段，而那条路径的路由正设置为在当前路径上。
- ▪ [从属关联](#)
 - 路径的从属“从属关联”是指一种关联的功能。一条路径可有多个从属关联。
- ▪ [终结](#)
 - 路径的从属终结表示在交叉耦合站点中的终结。一条路径正常情况下有两个终结。
- ▪ ▪ 方向
 - 终结的方向表示该路径的传输方向。方向可以为S（发送器）、R（接收器）或T（双向）。如果方向为S（发送器），则另一端终结的方向就是R（接收器），反之亦然。如果D（方向）为T（双向），则另一端终结的方向也是T（双向）。
- ▪ ▪ [交叉耦合站点](#)
 - 终结的从属交叉耦合站点是一种交叉耦合站点的功能。一个终结只能有一个交叉耦合站点，一个交叉耦合站点对一条路径可有一个或两个路径终结。
- ▪ [路径复用信道](#)
 - 一条路径可以分成若干个平行的路径复用信道。路径中的各个路径复用信道可有不同的容量。路径中所有的路径复用信道都有相同的选路，这是由于选路是分配给路径的，而不是分配给路径复用信道的。
 - 每个路径复用信道与其上级路径类似，都终结于同一个复用设备项。路径可终结于设备项的容量更高的一侧，而路径复用信道终结于容量更低的一侧。路径复用信道和路径也可终结于设备项内部的连接终接点或路径终接点，如在SDH网络矩阵中的情况。
 - 路径复用信道可通过不同的技术来实现，如频率复用、脉冲编码复用等。

- ▪ ▪ 编号

路径复用信道在其上级路径范围内进行编号。

注意：这种命名方案与对layerNetworkDomain（层网络域）中链路里链路连接的命名方案不同。然而，该方案并不禁止为每条链路定义路径，只要所有的链路连接具有相同的路由即可。

- ▪ ▪ [地点](#)

路径复用信道的从属地点是指该路径复用信道所终结的地点。

- ▪ ▪ [路径段](#)

路径复用信道的从属路径段是指该路径的路由中的一个路径段。

- ▪ [路径段](#)

路径段可以是组成路径的路由的任意元素。

通常，选路是通过路径段的串联来定义的。

然而，路径段也可以定义平行的元素。

一个两对电路的举例：一条路径定义为一组串联的路径段，其中每个路径段又可细分成两个平行的路径段，代表单独的电缆对。

一个两对电路不同路由的举例：一条路径分成两个并行的路径段，代表一个电路对，其中每个路径段又定义为一组串联的路径段，各自代表单独的电缆对。更综合的记录可通过如下的方式获得：让那两个平行的路径段各自代表一条单独的路径，使用单独的标识符，这些路径中的每一条都定义为一组串联的路径段，这些路径段又分别代表单独的电缆对。

在路径段之间并没有通过包含或引用来定义的层次关系。然而，从属的路径段直接跟在其上级路径段之后，且每个路径段中的信息表明它是代表一根单独的光纤、一对光纤或者一组光纤对的集合。

用户可对一条路径中的路径段进行选择 and 突显。其中，选择表示只可列出处于某个地理地区内的路径段；突显表示只可列出连接不同交叉耦合站点的路径段，等等。

- ▪ ▪ 标识符

路径段可有一个在路径范围内惟一标识该路径段的标识符。

- ▪ ▪ [物理链路连接](#)

路径段的从属物理链路连接是指包含在该路径的路由中的一个物理链路连接。

- ▪ ▪ [端口项](#)

路径段的从属端口项是指包含在该路径的路由中的一个端口项。

- ▪ ▪ [地点](#)

路径段的从属地点是指包含在该路径的路由中的一个地点。

- ▪ ▪ [路径](#)

路径段的从属路径是指包含在该路径的路由中的一条路径。

▪ ▪ ▪ 路径复用信道

路径段的从属路径复用信道是指包含在该路径的路由中的一个路径复用信道。

7 附录

本建议书包括4个附录，涉及了附加信息和参考书目。附录I包括了基于国家管理机构提供的信息进行ICC注册的途径。附录II包括了有待进一步研究的工作的备忘录。附录III介绍了本建议书中为规范化表示最终用户术语所使用的形式化概念。附录IV提供了一个转接网注册的举例。

附 录 I

ICC的注册

I.1 引言

注册ICC有两个途径：

- 国际电联的ICC途径；
- 分布式ICC网。

I.2 国际电联的ICC途径

ICC由ITU-TSB进行注册。单独的运营商不应将其ICC发送给TSB进行注册，而应由其所在国家的管制机构直接向ITU-TSB提供其国内运营商的有效代码及相关信息。

注 — ITU-TSB是国际电联电信标准化部门。

每个国家的主管部门需要：

- 收集本国内各个运营商填写完的表格；
- 确保ICC在本国内部是惟一的；
- 确保ICC通知表格中的所有信息均已提供；
- 将这些信息提交给TSB的主任。

国家主管部门应通知该国的运营商需要把ICC用做运营商之间通信的标志。

当新的运营商在某国出现时，该国的主管部门应收集和提交所需的相关信息。每个国家对运营商相关信息的增加和改动情况，每年应至少重新检查一次，并提交给TSB。

只有当国家主管部门无法承担上述职责时，运营商自己才能直接与TSB进行联系来获取一个ICC。对于已经在该国使用的ICC，TSB将拒绝对这些ICC的申请。

关于在用ICC的信息以及联系信息可在如下的国际电联网址中找到：www.itu.int/ITU-T/inr/icc/index.html。

1.3 分布式ICC网

主管部门可以选择维护自己的网站，并可由中央的国际电联ICC网站通过引用的方式访问到。中央的国际电联ICC网站与通过它可以引用到的网站组合起来称为国际电联分布式ICC网。注意，只有主管部门的网站或代表主管部门建立起来的网站才能成为国际电联分布式ICC网的组成部分。一个组织（如：NECA）可以为几个主管部门管理多个本地的ICC网站。

注 — NECA是国家交换机运营商协会，北美的一家股份有限公司。

中央的国际电联ICC网站可以包含一个ICC信息的页面，为每个国家都提供一个条目。每个条目可有一个引用，指向包含关于该国ICC适当信息的本地ICC网站。一些国家主管部门可以请TSB来在中央的国际电联ICC网站上维护其ICC列表，而一些则可选择建立他们自己的网站，例如：通过NECA。

选择将一个网站合并入国际电联分布式ICC网站的主管部门必须填写一份由TSB创建的表格，并将其返回TSB。

将被引用的本地ICC网站必须直接提供：

- 1) 与中央的国际电联ICC网站相同种类的信息，如TSB 253号通告中所提供的内容；
- 2) 该国的国家名称和国家编码；
- 3) 主管部门的名称和地址；
- 4) 提供本地ICC网站的组织的名称以及该本地ICC网站负责人的联系地址；
- 5) 给中央的国际电联ICC网站所使用的引用。

应该注意的是：ICC的分配既可以针对ITU-T成员，也可以针对非ITU-T成员，并且被引用的本地ICC网站可以包含上述两种类型运营商的ICC。

所有本地ICC网站都应可被免费访问。是否要对运营商注册进行收费由每个主管部门决定，由ITU-T决定是否要对主管部门对其本地网站引用的注册，或对代表该主管部门所维护的运营商的信息进行收费。一种成本收回的方法是为维护和更新每个运营商登记的运营商数据而对其征收一定的年费。

每个本地ICC网站的页面上可包含对其他网页上信息的引用，而这些其他网页可以是不对公众开放的或是非免费的。

本地ICC网站的页面必须支持与中央的国际电联ICC网站页面上相同的数据格式，但可以提供对这些格式加上更多的限制等变化，例如：使域的长度更短、对字符集加以限制等。

本地ICC网站的页面不应包括会使对与中央的国际电联ICC网站页面上同类信息的选择变得困难的附加信息。

要特别指出，本地网站的页面上一定不能包含广告信息，但可以提供简单的标志和名称链接到含有这类信息的其他网站去。

本地网站的页面可以使用与中央的国际电联ICC网站不同的其他版面设计，但鼓励各组织使用中央的国际电联ICC网站页面作为其设计的模型。

对每个本地的国际电联ICC网站的注册途径可由各主管部门自己提出。

附录 II

备注

对地址信息的分解有待进一步研究。

对环路的定义和标识有待进一步研究。

到TMN的映射有待进一步研究。

对体系结构、符号表示和方法的定义与解释有待进一步研究。

物理电缆网络可包含不是用于选路目的的附加对象类，例如：

- 连接点，它是用于电缆分叉（拼接）的站点、电缆连接点、再生器、中继器等。连接点需要构建工作且不允许用于交叉耦合。交叉耦合仅限于交叉耦合站点；
- 电缆段，连接两个相邻的连接点；
- 电缆序列提供一组包括一个或多个电缆段的序列；
- 电缆分支，位于两个连接点之间，其中电缆分叉为两个或多个通往不同交叉耦合站点的电缆分支；因此，电缆分支可包含串联和并联的电缆序列；
- 多点物理链路，包括可通过连接点而不经交叉耦合站点即可到达的所有电缆分支；
- 电缆段连接，电缆段中的一条光纤或一对平行的物理资源；
- 电缆序列连接，一组电缆段连接的序列；
- 电缆分支连接，电缆分支中的一条光纤或一对平行的物理资源；一组电缆分支连接的序列组成了一个物理链路连接；一个电缆分支连接是指一组电缆序列连接的序列；
- 多点物理链路连接，一组有三个或多个端点的互联的电缆分支连接的集合。

除此之外，还有一组对象类来定义站点、检修孔、电缆管道、电缆床、布置、地理、距离等。

注意：并没有提供逻辑链路。而是使用路径作为替代，因为这将允许为整个路径选择路由而不需要为其中的每个单独信道来选择路由。

注意：对TMN中链路的标识是在层网络域局部范围内的，而物理链路这里的标识是在站点关系局部范围内的。对于路径这一点也同样适用。

注意：并没有提供对电路板的分级递归分解；只支持对位置的分级递归分解。

注意：本建议书涉及的是物理设备而不是被包含的网元及其连接终接点和路径终接点，那是TMN中网元管理所关注的内容。

物理链路的终结（如在接入网中指定了方向）有待进一步研究。

交换机中路径的终结和信息流方向的指定有待进一步研究。

本建议书涉及了站点中设备的路由；不涉及客户驻地中的客户设备。

本建议书论述的是运营商网络内的物理资源；不涉及销售给客户的产品。

路径段的属性有待进一步研究。

将交叉耦合作为单独的路径段所进行的处理还有待进一步研究。

路径段的子类有待进一步研究。

不提供用于表示不完整路由、非正式路由或不在当前列表范围内的路由的外部传输媒质、云图或子网。

不提供多点物理链路、多点物理链路连接、多点路径复用信道和环路。

在一个多点路径中，只能对连接两个分支点和/或端点的路径分支与路径，或对端点加以区别。如果进行了这种区别，那么一些路径将会在同样的资源上设置路由，即对于一个给定的资源将有多个路径段。关于对这种区别的需要应在本建议书的范围扩展到这一问题之前就展开讨论。

使用方法有待进一步研究。

传输媒质的信息有待进一步研究。

其他属性也有待进一步研究。

交叉耦合站点本地标识符的引入是为了允许映射到北美T1标准¹或其他的区域或国家标准。

附 录 III

面向数据的人机接口规范技术 — 形式化

III.1 引言

本附录介绍了一个应用领域里最终用户的术语和语法规范的概念。这一规范可通过单独的外部术语图式来提供。该图式提供了计算机应用系统的应用图式的一个子层。参见ITU-T M.3300、Z.351和Z.352建议书。

在最终用户术语中，类和实例数据标签可以是相对于其他标签的本地标签。这提供了在上下文中的数据管理和定义。

类和实例也可以在经过排序的列表中使用有效复本；因此，严格的命名不是必需的。参见“属性”条目下“标识符”的描述。

最终用户可要求既访问类数据又访问实例数据；因此，需要一种从实例到类的同态映射来使在这之间可以进行方便的浏览。参见“图式—填充引用”一节。

最后，本附录介绍了形式化的语法，而不强调建模/语义；然而，给出了一种描述符号映射的手段。参见“符号”一项。

¹ T1标准于2003年11月起由ATIS开始维护。

III.2 范围

本附录关注的领域是最终用户、人一机设计者、实现者和计算机之间关于数据的术语和语法在人机接口上的通信。通信的对象是人机接口上类数据（如标题）和实例数据（如值）的术语和语法。

本附录集中关注以表格和图形方式示出的数据规范，而不把自然语言和码流接口作为目标。因此，本附录提供的是运营支撑系统（OSS）的人机接口规范的关键概念。

III.3 参考文献

- [1] ITU-T Recommendation Z.351 (1993), *Data oriented human-machine interface specification technique – Introduction.*
- [2] ITU-T Recommendation Z.352 (1993), *Data oriented human-machine interface specification technique – Scope, approach and reference model.*

III.4 概要

数据按照一棵数据树来进行组织，其中也包括树中节点之间的引用。

数据节点可以划分为：对象、引用、属性组、属性或值。允许这种分类是为了规范的设计者和使用者的方便。这种分类依赖于规范设计者对相关应用领域的理解。

然而，一旦做出了某种选择，将可能会影响到后续的进一步选择。

图式节点的引入是为了规定其填充节点的数据的格式和行为。“图式”可被视做是用于包含在相应的“填充”中实例化的数据的规则。“图式”中的数据指的是它们在“填充”中实例相对类。图式数据也统称为相对于填充数据的规范。

引入函数是为了进一步表达对数据的限制与派生。引入“图式—填充”引用是为了加强对实例数据的限制与派生。

III.5 对象

对象类可以是图式中数据树的根或是直接从属于图式中的某个其他对象类。一个对象类的所有实例化的数据都是对象实例。每个对象实例只能属于一个对象类。

对象类和对象实例都被称为对象。如果某事物是一个对象，那么其数据树中的上级节点也是一个对象。这意味着一个对象的所有递归的上级节点均为对象。

III.6 引用

某个对象y的从属对象x的存在可以设定为依赖于另一个对象z的存在。这另一个对象z称为一个被对象y引用的对象。提供引用的对象x可被视为相当于被引用对象z的角色。对象x也可被视为是其上级对象y的一个引用对象或只是一个引用。

通常引用是设为双向的，如对象z有一个从属对象u，对象u又指回对象y。

III.7 属性

对象类的从属数据节点若其本身不是对象类，则它们即为属性组类或属性类。

属性组类从属于对象类或另一个属性组类。属性类从属于对象类或属性组类。

一个属性组类的所有实例化的数据本身即为属性组。一个属性类的所有实例化的数据本身即为属性。如果不考虑其规范性的功能，属性组类即可被视为属性组，而属性类即可被视为属性。

属性组用于集中那些一起出现的属性。

对象的某些属性组和/或属性可定义为标识符属性。标识符在其上级对象范围内惟一标识该对象。

每个对象的一个选定的标识符与其递归的所有上级对象的标识结合起来，可在“填充”中惟一标识该对象。一个对象可以有标识符，也可以没有。

III.8 数值

从属于属性类的数据节点即为数值类。数值类的所有实例化的数据即为数值。如果不考虑其规范性的功能，则数值类即可被视为数值。数值类型的概念不在本文的考虑范围之内，但“图式—填充”引用表示了这将如何来提供。一个数值可递归包含提供该数值语法的从属节点。

某些属性的取值可能是单值的，而其他的则可能是多值的。

III.9 函数

函数类可以从属于数据树中的任何节点。函数类的所有实例化节点即为函数。如果不考虑其规范性的功能，函数类即可被视为函数。

函数表示了限制和派生。每个函数接受一个或多个输入，并给出一个输出。函数提供对其输入和输出的引用。

函数不能记忆从一次调用到另一次调用的状态。函数可以提供递归。

基数是函数的一种特殊情况。可以为数据树中的每个节点规定基数。一个类节点的基数表示该类相对于数据树中其上级实例节点可以实例化的最小和最大的实例个数。如果没有规定基数，则任意的实例个数都是允许的。

III.10 图式—填充引用

图式是指一个数据节点，该节点包含了规定从属于填充节点的数据的格式与行为的从属节点。S代表“图式”，而P代表“填充”。由于没有绝对意义上的节点是图式或填充，S和P用于表示这两个节点之间的图式—填充引用。因此，S和P是保留字，而Schema（图式）、Population（填充）和Class（类）不是。

数据树上的任意节点y均可包含一个或多个特殊节点S，每个都指向另一个数据节点z。另一个节点z的递归从属节点可视为包含了填充节点y的类。

节点z可以包含一个或多个从属的特殊节点P，每个都指回节点y。节点y的递归从属节点可视为包含了相对于图式节点z的填充节点y的实例。

一个填充里的每个实例都只是该填充的图式中某一个类的实例，并且每个类都可以有其图式的每个填充中的多个实例。

从实例到类的映射是同态的，这意味着这种到一个特殊图式中的类的映射是多对一的。对于每个实例都有且只有特殊图式中的一个类与之相对应。如果两个实例通过特殊的方式相互关联 — 通过从属或引用 — 则与它们相对应的类之间也会有相同的关联关系。

图式引用是可以递归的。这意味着一个图式可以包含这样的节点，它们有指向该图式范围内或范围以外其他节点的S引用。S节点也可以被设置为上级节点，这表示其实例可以组成一个包括多个层次的树。

注意：在某些类在其图式的填充中可以没有实例。

注意：由于一个填充可以有多个图式，一个特殊实例的类可能会处于其递归引用的任意一个图式。

III.11 标记

数据节点是一个可以标记某种现象的术语。这种现象可视为是处于某观测者内部，即数据本身。观测者可以是个体或个体的集合。

术语及其现象之间的映射通过源映射O来进行声明。同义性映射Y给出了从现象到术语的反向映射。

源映射通过从节点y到节点z的O引用来声明。从z到y的反向引用通过Y引用来表示。

标记映射是同构的，即表示一对一映射，如果两种现象通过特殊的方式相互关联（通过从属或引用），则它们相对应的术语之间也有同样的关联关系。

然而，我们接受某些数据可以不标记任何现象，以及某些现象可以没有任何表示符号。因此，这种映射是部分的。例如：虽然取值可标记一种现象，而“语法便利”这一取值可以不标记任何现象。

多数情况下，标记引用都不做声明；因此，多数的数据在正式情况下都不标记/模仿任何事物。此外，很多数据节点的引入也是为了给其他数据节点提供概览，并且考虑每个节点都标记什么也可能并不方便。对象类站点关系（在交叉耦合站点之间）可提供这样的例子；它既提供了对其他数据的概览，也给出了对其他数据的标识方案，且在被观测的领域中，它也可以不标记具体的现象。这种标记的缺失并不妨碍对被观测领域的研究是为在该领域中管理这些现象所进行的数据设计所必需的。但对管理自身的研究也需要提供有效的数据设计。

III.12 文档编制

一个应用领域的文档必须包括：

- 应用领域 — 文本定义和定界；
- 应用图式图 — 使用图形符号表示法；
- 文本文档 — 使用文字符号表示；
- 备注 — 关于有待进一步研究的需要等。

III.13 图形表示法

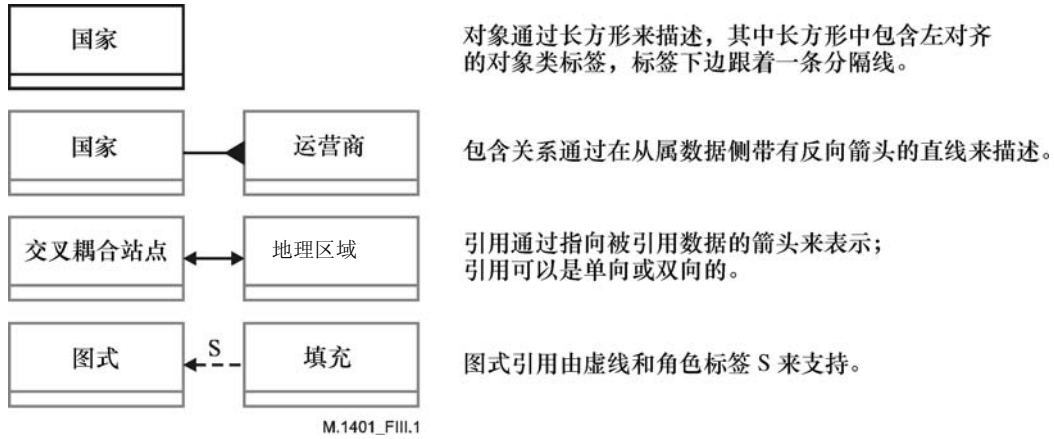


图 III.1/M.1401—图形符号表示法的子集

III.14 文字表示法

国家

自然语言文本采用缩进格式。

- 名称

数据树的级别通过缩进程度来体现。

- 地理区域

对象类带有下划线。

- ▪ 名称

属性和其他数据没有下划线。

- ▪ 站点

引用以蓝色、斜体的方式来书写；下划线表示该引用是一个对象；文本描述了如何对被引用对象进行浏览并表明了基数。

- 运营商

图 III.2/M.1401—文本表示法的子集

附录 IV

转接网注册举例

IV.1 举例

图IV.1所示的端到端路径的路由跨越了3个网络运营商/服务提供商。

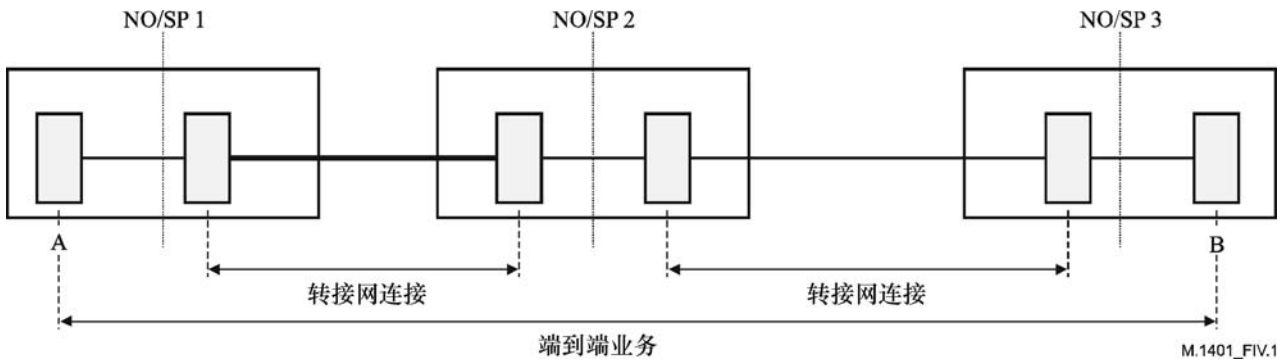


图 IV.1/M.1401—转接网

IV.2 表示法

图IV.1中所示的网络可以采用如图IV.2所示的方法来表示。

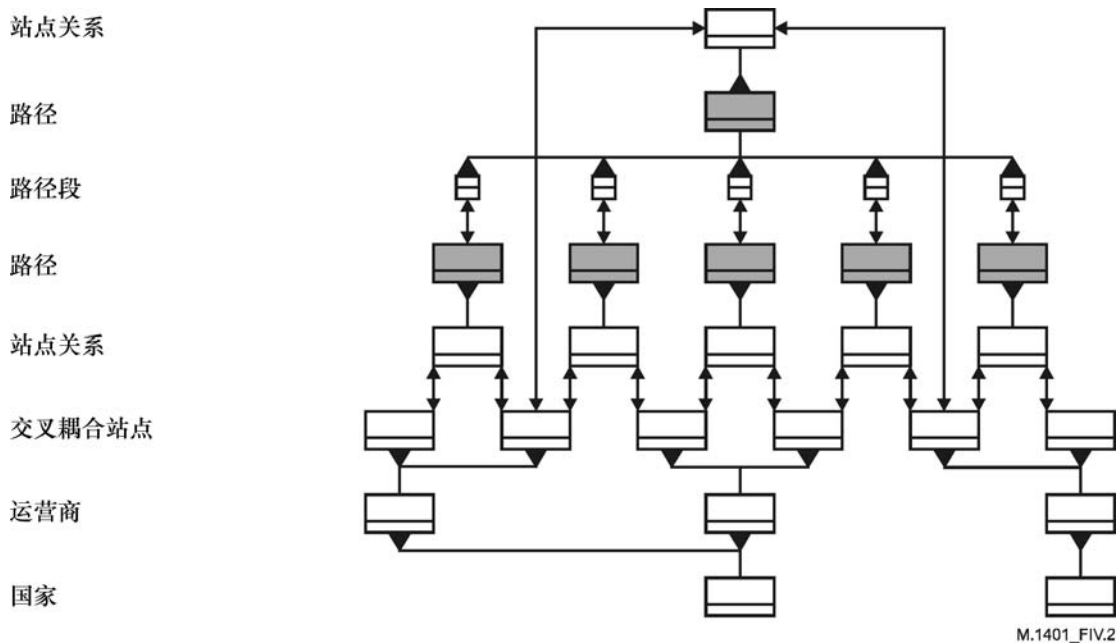


图 IV.2/M.1401—填充图

在这种情况下，一个路径的路由设置在其他5条路径上。这些路径由带阴影的方框来表示。

注意：端到端路径只通过一个站点关系通向终结运营商的主传输中心（即交叉耦合节点），而不是通向这些运营商的终结接线盒（即交叉耦合节点）。

每个运营商可能只了解路由的一些部分。对最左端的运营商已知的路由如图IV.3所示。

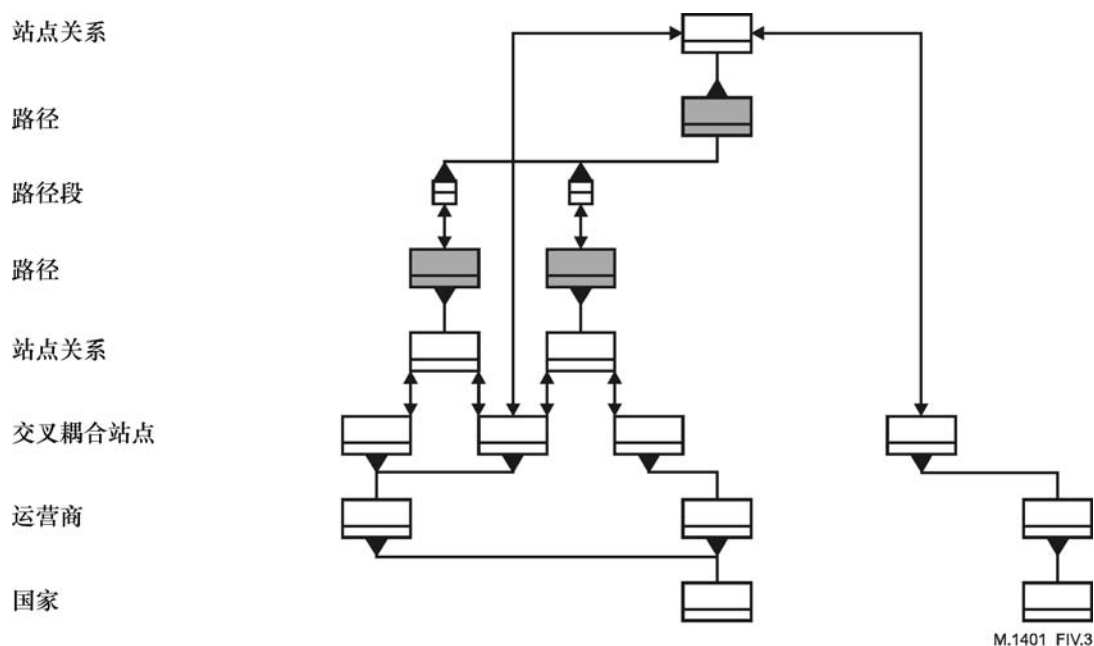


图 IV.3/M.1401—数据视图

图IV.2的标识符的字母数字符号表示如图IV.4中所示。非标识符属性和引用并没有表示出来。

首先，列出了国家及其运营商和各自的交叉耦合站点。然后是站点关系及其路径的举例。

注意：A端点和B端点站点的内容在本建议书中的表示是非正式的。在这个例子中，复制了它们带有地理区域和站点细节的标识符。

端到端路径的路由只是通过路径段来表示的，而不是通过对各自资源的引用（这里也正好是路径）。然而，这些路径是在其站点关系下（按照适当的顺序）分别列出的。

图 IV.4/M.1401—举例填充中的数据值(开始)

- 国家
 - 名称
 - ITALY
 - 代码
 - ITA
 - 运营商
 - ICC
 - WIND
 - 交叉耦合站点
 - 标识符
 - 地理区域
 - ROMA
 - 站点细节
 - TAW-1
 - 交叉耦合站点
 - 标识符
 - 地理区域
 - ROMA
 - 站点细节
 - TAW

- 运营商
- ▪ ICC
- ▪ **TI**
- ▪ 交叉耦合站点
- ▪ ▪ 标识符
- ▪ ▪ ▪ 地理区域
- ▪ ▪ ▪ **MILANO**
- ▪ ▪ ▪ 站点细节
- ▪ ▪ ▪ **MIL**
- ▪ 交叉耦合站点
- ▪ ▪ 标识符
- ▪ ▪ ▪ 地理区域
- ▪ ▪ ▪ **MILANO**
- ▪ ▪ ▪ 站点细节
- ▪ ▪ ▪ **MIL-1**

国家

- 名称
- **FRANCE**
- 代码
- **FRA**
- 运营商
- ▪ ICC
- ▪ **FRTE**
- ▪ 交叉耦合站点
- ▪ ▪ 标识符
- ▪ ▪ ▪ 地理区域
- ▪ ▪ ▪ **REIMS**
- ▪ ▪ ▪ 站点细节
- ▪ ▪ ▪ **RE1**
- ▪ 交叉耦合站点
- ▪ ▪ 标识符
- ▪ ▪ ▪ 地理区域
- ▪ ▪ ▪ **REIMS**
- ▪ ▪ ▪ 站点细节
- ▪ ▪ ▪ **REI-1**

端点关系

- 标识符
- ▪ A端点
- ▪ ▪ 国家代码
- ▪ ▪ **FRA**
- ▪ ▪ ICC
- ▪ ▪ **FRTE**
- ▪ ▪ 站点
- ▪ ▪ ▪ 标识符
- ▪ ▪ ▪ ▪ 地理区域
- ▪ ▪ ▪ ▪ **REIMS**
- ▪ ▪ ▪ ▪ 站点细节
- ▪ ▪ ▪ ▪ **REI**
- ▪ B端点
- ▪ ▪ 国家代码
- ▪ ▪ **ITA**
- ▪ ▪ ICC
- ▪ ▪ **TI**
- ▪ ▪ 站点
- ▪ ▪ ▪ 标识符
- ▪ ▪ ▪ ▪ 地理区域
- ▪ ▪ ▪ ▪ **ROMA**
- ▪ ▪ ▪ ▪ 站点细节
- ▪ ▪ ▪ ▪ **TAW**

路径

- 标识符
- **DC1**
- ▪ 路径段
- ▪ ▪ 标识符
- ▪ ▪ 1
- ▪ ▪ 2
- ▪ ▪ 3
- ▪ ▪ 4

站点关系

- 标识符
 - ▪ A端点
 - ▪ ▪ 国家代码
 - ▪ ▪ ▪ **ITA**
 - ▪ ▪ ▪ ICC
 - ▪ ▪ ▪ ▪ **WIND**
 - ▪ ▪ ▪ 站点
 - ▪ ▪ ▪ ▪ 标识符
 - ▪ ▪ ▪ ▪ ▪ 地理区域
 - ▪ ▪ ▪ ▪ ▪ ▪ **ROMA**
 - ▪ ▪ ▪ ▪ ▪ 站点细节
 - ▪ ▪ ▪ ▪ ▪ ▪ **TAW**
 - ▪ B端点
 - ▪ ▪ 国家代码
 - ▪ ▪ ▪ **ITA**
 - ▪ ▪ ▪ ICC
 - ▪ ▪ ▪ ▪ **WIND**
 - ▪ ▪ ▪ 站点
 - ▪ ▪ ▪ ▪ 标识符
 - ▪ ▪ ▪ ▪ ▪ 地理区域
 - ▪ ▪ ▪ ▪ ▪ ▪ **ROMA**
 - ▪ ▪ ▪ ▪ ▪ 站点细节
 - ▪ ▪ ▪ ▪ ▪ ▪ **TAW-1**
 - 路径
 - ▪ 标识符
 - ▪ ▪ **DC1**

站点关系

- 标识符
 - ▪ A端点
 - ▪ ▪ 国家代码
 - ▪ ▪ ▪ **ITA**
 - ▪ ▪ ▪ ICC
 - ▪ ▪ ▪ ▪ **TI**
 - ▪ ▪ ▪ 站点
 - ▪ ▪ ▪ ▪ 标识符
 - ▪ ▪ ▪ ▪ ▪ 地理区域
 - ▪ ▪ ▪ ▪ ▪ ▪ **MILANO**
 - ▪ ▪ ▪ ▪ ▪ 站点细节
 - ▪ ▪ ▪ ▪ ▪ ▪ **MIL**
 - ▪ B端点
 - ▪ ▪ 国家代码
 - ▪ ▪ ▪ **ITA**
 - ▪ ▪ ▪ ICC
 - ▪ ▪ ▪ ▪ **WIND**
 - ▪ ▪ ▪ 站点
 - ▪ ▪ ▪ ▪ 标识符
 - ▪ ▪ ▪ ▪ ▪ 地理区域
 - ▪ ▪ ▪ ▪ ▪ ▪ **ROMA**
 - ▪ ▪ ▪ ▪ ▪ 站点细节
 - ▪ ▪ ▪ ▪ ▪ ▪ **TAW**
 - 路径
 - ▪ 标识符
 - ▪ ▪ **DC1**

站点关系

- 标识符
 - ▪ A端点
 - ▪ ▪ 国家代码
 - ▪ ▪ ▪ **ITA**
 - ▪ ▪ ▪ ICC
 - ▪ ▪ ▪ ▪ **TI**
 - ▪ ▪ ▪ 站点
 - ▪ ▪ ▪ ▪ 标识符
 - ▪ ▪ ▪ ▪ ▪ 地理区域
 - ▪ ▪ ▪ ▪ ▪ ▪ **MILANO**
 - ▪ ▪ ▪ ▪ ▪ 站点细节
 - ▪ ▪ ▪ ▪ ▪ ▪ **MIL**
 - ▪ B端点
 - ▪ ▪ 国家代码

- ▪ ▪ ITA
- ▪ ▪ ICC
- ▪ ▪ TI
- ▪ ▪ 站点
- ▪ ▪ ▪ 标识符
- ▪ ▪ ▪ ▪ 地理区域
- ▪ ▪ ▪ ▪ MILANO
- ▪ ▪ ▪ ▪ 站点细节
- ▪ ▪ ▪ ▪ MIL-1
- 路径
- ▪ 标识符
- ▪ DC1
- 站点关系
- 标识符
- ▪ A端点
- ▪ ▪ 国家代码
- ▪ ▪ FRA
- ▪ ▪ ICC
- ▪ ▪ FRTE
- ▪ ▪ 站点
- ▪ ▪ ▪ 标识符
- ▪ ▪ ▪ ▪ 地理区域
- ▪ ▪ ▪ ▪ REIMS
- ▪ ▪ ▪ ▪ 站点细节
- ▪ ▪ ▪ ▪ REI
- ▪ B端点
- ▪ ▪ 国家代码
- ▪ ▪ ITA
- ▪ ▪ ICC
- ▪ ▪ TI
- ▪ ▪ 站点
- ▪ ▪ ▪ 标识符
- ▪ ▪ ▪ ▪ 地理区域
- ▪ ▪ ▪ ▪ MILANO
- ▪ ▪ ▪ ▪ 站点细节
- ▪ ▪ ▪ ▪ MIL-1
- 路径
- ▪ 标识符
- ▪ DC1
- 站点关系
- 标识符
- ▪ A端点
- ▪ ▪ 国家代码
- ▪ ▪ FRA
- ▪ ▪ ICC
- ▪ ▪ FRTE
- ▪ ▪ 站点
- ▪ ▪ ▪ 标识符
- ▪ ▪ ▪ ▪ 地理区域
- ▪ ▪ ▪ ▪ REIMS
- ▪ ▪ ▪ ▪ 站点细节
- ▪ ▪ ▪ ▪ REI
- ▪ B端点
- ▪ ▪ 国家代码
- ▪ ▪ FRA
- ▪ ▪ ICC
- ▪ ▪ FRTE
- ▪ ▪ 站点
- ▪ ▪ ▪ 标识符
- ▪ ▪ ▪ ▪ 地理区域
- ▪ ▪ ▪ ▪ REIMS
- ▪ ▪ ▪ ▪ 站点细节
- ▪ ▪ ▪ ▪ REI-1
- 路径
- ▪ 标识符
- ▪ DC1

图 IV.4/M.1401—举例填充中的数据值（结束）

如果法国电信公司在意大利运营，就需要一个单独的ICC，而这个ICC可与在法国国内使用的ICC相同或不同，但不能与意大利国内的其他ICC相同。

注意：站点关系标识符中的信息按字母序列给出。在本例中，所有的路径在其他各自的站点关系中都有本地标识符DC1。序列号1取决于其他路径在该站点关系中已经建立起来的内容。可允许的函数代码，如DC，将由数据类路径标识符的数据类型来指示；但本建议书尚未涉及数据类型的内容。

参考资料

对于将M.1401映射到其他建议书和标准已经做过尝试。目前已取得了一些一致性方面的进展；然而，还不能保证这些标准之间的完全一致性。

因此，下面的建议书和标准为本建议书中的条款提供了附加的、非标准化的信息。

- [1] ITU-T Recommendation G.853.1 (1999), *Common elements of the information viewpoint for the management of a transport network*.
- [2] ITU-T Recommendation M.3100 (2005), *Generic network information model*.
- [3] ANSI T1.251-2001 (Version 2), *Identification of Telecommunications Service Provider Codes for the North American Telecommunications System*.*
- [4] ATIS-0325300-2005, *Identification of Location Entities for Information Exchange*
- [5] ATIS 0300007-2005, *Identification of Physical Network Resources*.
- [6] ETSI TS 102 209 V1.2.1 (2004-02), *Telecommunications and Internet converged Services and Protocols for Advancing Networks (TISPAN); Telecommunication Equipment Identification*.
- [7] ETSI TS 102 359 V1.2.1 (2005-09), *Telecommunications and Internet converged Services and Protocols for Advanced Networking (TISPAN); Equipment Information in the Management Information Base (MIB)*.

* T1标准于2003年11月起由ATIS开始维护。

ITU-T 系列建议书

| | |
|-----|-------------------------|
| A系列 | ITU-T工作的组织 |
| D系列 | 一般资费原则 |
| E系列 | 综合网络运行、电话业务、业务运行和人为因素 |
| F系列 | 非话电信业务 |
| G系列 | 传输系统和媒质、数字系统和网络 |
| H系列 | 视听和多媒体系统 |
| I系列 | 综合业务数字网 |
| J系列 | 有线网和电视、声音节目及其他多媒体信号的传输 |
| K系列 | 干扰的防护 |
| L系列 | 线缆的构成、安装和保护及外部设备的其他组件 |
| M系列 | 电信管理，包括TMN和网络维护 |
| N系列 | 维护：国际声音节目和电视传输电路 |
| O系列 | 测量设备技术规程 |
| P系列 | 电话传输质量、电话装置、本地线路网络 |
| Q系列 | 交换和信令 |
| R系列 | 电报传输 |
| S系列 | 电报业务终端设备 |
| T系列 | 远程信息处理业务的终端设备 |
| U系列 | 电报交换 |
| V系列 | 电话网上的数据通信 |
| X系列 | 数据网和开放系统通信及安全 |
| Y系列 | 全球信息基础设施、互联网的协议问题和下一代网络 |
| Z系列 | 用于电信系统的语言和一般软件问题 |