



UNION INTERNATIONALE DES TÉLÉCOMMUNICATIONS

UIT-T

M.1540

SECTEUR DE LA NORMALISATION
DES TÉLÉCOMMUNICATIONS
DE L'UIT

(10/94)

**MAINTENANCE: DÉSIGNATIONS
ET ÉCHANGE D'INFORMATION**

**ÉCHANGE DE RENSEIGNEMENTS
CONCERNANT LES INTERRUPTIONS
PRÉVUES DES SYSTÈMES
DE TRANSMISSION**

Recommandation UIT-T M.1540

(Antérieurement «Recommandation du CCITT»)

AVANT-PROPOS

L'UIT-T (Secteur de la normalisation des télécommunications) est un organe permanent de l'Union internationale des télécommunications (UIT). Il est chargé de l'étude des questions techniques, d'exploitation et de tarification, et émet à ce sujet des Recommandations en vue de la normalisation des télécommunications à l'échelle mondiale.

La Conférence mondiale de normalisation des télécommunications (CMNT), qui se réunit tous les quatre ans, détermine les thèmes d'études à traiter par les Commissions d'études de l'UIT-T lesquelles élaborent en retour des Recommandations sur ces thèmes.

L'approbation des Recommandations par les Membres de l'UIT-T s'effectue selon la procédure définie dans la Résolution n° 1 de la CMNT (Helsinki, 1^{er}-12 mars 1993).

La Recommandation révisée UIT-T M.1540, que l'on doit à la Commission d'études 4 (1993-1996) de l'UIT-T, a été approuvée le 15 octobre 1994 selon la procédure définie dans la Résolution n° 1 de la CMNT.

NOTE

Dans la présente Recommandation, l'expression «Administration» est utilisée pour désigner de façon abrégée aussi bien une administration de télécommunications qu'une exploitation reconnue de télécommunications.

© UIT 1995

Droits de reproduction réservés. Aucune partie de cette publication ne peut être reproduite ni utilisée sous quelque forme que ce soit et par aucun procédé, électronique ou mécanique, y compris la photocopie et les microfilms, sans l'accord écrit de l'UIT.

TABLE DES MATIÈRES

	<i>Page</i>
1 Considérations générales.....	1
2 Interruptions prévues des systèmes internationaux de transmission analogique, PDH et SDH.....	1
3 Interruptions prévues de systèmes nationaux de transmission affectant des circuits loués et spéciaux internationaux.....	3
Référence.....	3

ÉCHANGE DE RENSEIGNEMENTS CONCERNANT LES INTERRUPTIONS PRÉVUES DES SYSTÈMES DE TRANSMISSION

(Première publication comme Recommandation M.221 en 1976, révisée et renumérotée comme M.490 en 1984, révisée et renumérotée comme M.1540 en 1994)

1 Considérations générales

Les interruptions *prévues* des systèmes de transmission sont nécessitées par l'exécution de travaux, projetés à l'avance, qui doivent être exécutés avec le minimum de perturbation du service. Tous les essais, mesures, remaniements et autres, qui ne sont pas directement imputables à une défaillance et qui sont connus par avance, sont considérés comme *travaux prévus*. Ces travaux peuvent être: l'installation de nouveaux équipements, la maintenance périodique, des travaux sur l'équipement d'alimentation ou, dans certains cas, des travaux destinés à éliminer des défauts auxquels il n'avait été possible de remédier que provisoirement (principalement, défauts affectant les câbles).

Lorsque l'exécution de travaux projetés entraîne l'interruption totale ou partielle d'un système de transmission, la première mesure à prendre est de tenter de réacheminer le trafic. S'il existe des plans spéciaux de rétablissement du service en cas de défaillance, on peut les utiliser également dans le cas des interruptions prévues. Si le réacheminement du trafic se révèle impossible, les travaux projetés sont généralement effectués durant les périodes de faible trafic, par exemple, la nuit. Toutes les stations susceptibles d'être touchées par une interruption prévue doivent en être avisées en temps voulu de façon qu'elles puissent prendre les mesures qui s'imposent.

2 Interruptions prévues des systèmes internationaux de transmission analogique, PDH et SDH

Lorsqu'une Administration prévoit d'interrompre le fonctionnement d'un système international de transmission, elle doit en aviser toutes les Administrations des pays sur le territoire desquels aboutissent ces liaisons. Pour ce faire, un message télex, fax, etc. doit être adressé aux Administrations intéressées au moins trois jours ouvrables à l'avance¹⁾. Lorsqu'une interruption est présumée affecter la QOS d'un client, il est estimé nécessaire de prévenir les Administrations au moins dix sept jours à l'avance. La Figure 1 contient un exemple de ce type de message. Il y a des cas pour lesquels un délai de plus de trois jours est nécessaire, par exemple, ceux qui demandent des remaniements importants. Si, exceptionnellement, le préavis de trois jours ci-dessus ne peut être respecté, des arrangements doivent être pris par téléphone de façon que les Administrations intéressées disposent encore d'assez de temps pour prendre les mesures voulues. Au cas où il ne serait pas possible de notifier 24 heures à l'avance une interruption prévue, celle-ci devrait être repoussée.

Dans la pratique, les Administrations confient à des organes différents – centres internationaux ou services techniques – le soin de diffuser les renseignements concernant les interruptions prévues. Chaque Administration doit donc nécessairement préciser à qui il convient de s'adresser pour signaler une interruption²⁾. En tout état de cause, il convient que le service technique d'une Administration surveille les interruptions prévues effectuées dans son propre pays et mette tout en œuvre pour réduire les répercussions provoquées sur le service international à un minimum. La transmission des renseignements à l'intérieur de la zone relevant d'une Administration, par exemple, aux stations directrices des circuits loués et des circuits spéciaux ou aux utilisateurs des circuits loués, s'effectue selon la procédure nationale propre à chaque pays.

1) Le préavis de 3 jours ouvrables ne doit pas contrevenir aux dispositions des accords conclus dans des cas spéciaux, par exemple, un préavis de 2 semaines lorsqu'il est prévu d'interrompre le fonctionnement des systèmes en câbles sous-marins.

2) Ces renseignements sont échangés normalement entre les points d'échange d'informations sur la disponibilité du système (voir la Recommandation M.721).

de: -----

à: -----

des travaux urgents devant être effectués dans notre pays, les groupes primaires et secondaires suivants seront hors service du 20 mars 23:00 h au 21 mars 06:00 h (gmt):

ffm - luxemburg 6003

ffm - paris 6002

ffm - oslo 1202

ffm - rotterdam 6002, 6005

ffm - amsterdam 6002

amsterdam - budapest 1201

ffm - london 1214, 1246

dusseldorf - milano 6001

salutations.

FIGURE 1/M.1540

**Exemple de message télex concernant une interruption prévue
de groupe ou de super-groupes de circuits internationaux**

3 Interruptions prévues de systèmes nationaux de transmission affectant des circuits loués et spéciaux internationaux

Dans les centres internationaux, les circuits internationaux loués et les circuits spéciaux sont fréquemment interconnectés au niveau des fréquences vocales et acheminés à destination au moyen de liaisons nationales en groupes primaires. Toute interruption d'une liaison en groupe primaire entraîne celle du circuit international. Dans une telle éventualité, il est particulièrement important d'aviser la station directrice du circuit, ainsi que les usagers, pour éviter que, dans l'autre pays, on se mette inutilement à la recherche de l'emplacement du défaut.

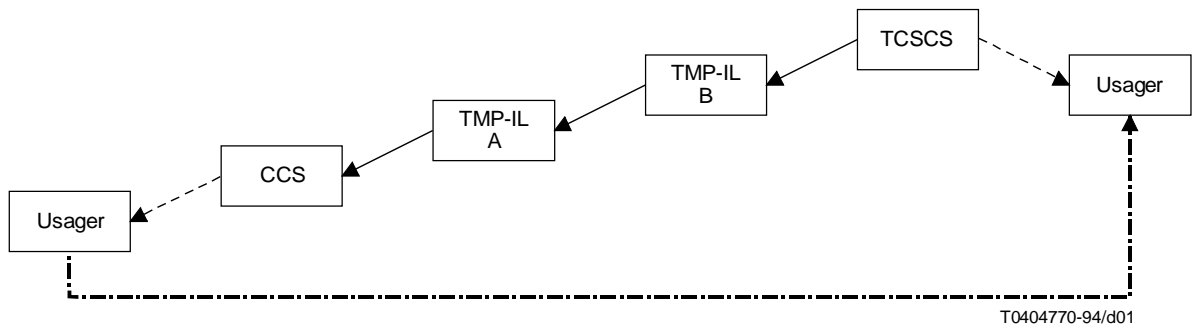
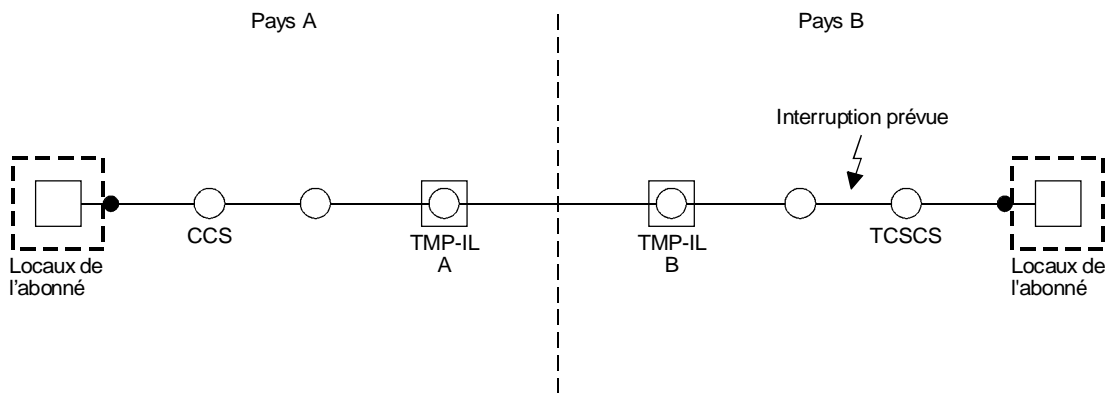
Lorsqu'une interruption de transmission est prévue sur un système national dans la zone relevant de l'Administration qui est chargée de la sous-direction terminale du circuit, la station directrice du circuit doit en être informée, soit directement, soit par l'intermédiaire des deux centres de maintenance de la transmission situés sur la ligne internationale (Recommandation M.1014 [1]) soit enfin par le service technique de façon qu'elle puisse prévenir les usagers à temps. De plus, il pourrait être souhaitable que la station sous-directrice terminale prévienne l'utilisateur situé à son extrémité qu'une interruption est prévue sur le circuit, car l'échange d'informations entre les usagers situés aux deux extrémités du circuit n'est pas toujours possible. La Figure 2 illustre un système possible d'acheminement de l'information dans un tel cas.

Il convient de recourir à une méthode analogue lorsque l'interruption prévue d'un système national dans un pays de transit affecte un circuit international loué ou spécial.

Lorsqu'une interruption de transmission est prévue sur un système national dans la zone relevant de l'Administration qui est chargée de la direction d'un circuit, il est recommandé d'en aviser la station sous-directrice afin d'éviter qu'une enquête ne soit inutilement déclenchée, au cas où l'utilisateur du pays éloigné intéressé signalerait un défaut. De toute façon, il convient d'avertir le centre de maintenance de la transmission (ligne internationale) situé dans le pays où se produit l'interruption.

Référence

- [1] Recommandation du CCITT, Centre de maintenance de la transmission pour la ligne internationale, Rec. M.1014.



T0404770-94/d01

- | | | | |
|--------|--|--|-----------------------------------|
| | Centre international | | Flux d'information de TCSCS à CCS |
| | Station de répétition nationale | | Flux d'information complémentaire |
| CCS | Station directrice de circuit
(circuit control station) | | Flux d'information entre usagers |
| TCSCS | Station sous-directrice terminale
(terminal circuit sub-control station) | | |
| TMP-IL | Centre de maintenance de transmission –
ligne internationale (transmission maintenance
point – international line) | | |

FIGURE 2/M.1540

Exemple d'un schéma d'acheminement de l'information pour les cas où une interruption prévue sur un système national affecte un circuit international loué