



UNION INTERNATIONALE DES TÉLÉCOMMUNICATIONS

**UIT-T**

**M.560**

SECTEUR DE LA NORMALISATION  
DES TÉLÉCOMMUNICATIONS  
DE L'UIT

**MAINTENANCE:  
CIRCUITS TÉLÉPHONIQUES INTERNATIONAUX**

---

**CIRCUITS TÉLÉPHONIQUES  
INTERNATIONAUX PRINCIPES, DÉFINITIONS  
ET NIVEAUX RELATIFS DE TRANSMISSION**

**Recommandation UIT-T M.560**

(Extrait du *Livre Bleu*)

---

## NOTES

1 La Recommandation M.560 de l'UIT-T a été publiée dans le fascicule IV.1 du Livre Bleu. Ce fichier est un extrait du Livre Bleu. La présentation peut en être légèrement différente, mais le contenu est identique à celui du Livre Bleu et les conditions en matière de droits d'auteur restent inchangées (voir plus loin).

2 Dans la présente Recommandation, le terme «Administration» désigne indifféremment une administration de télécommunication ou une exploitation reconnue.

© UIT 1988, 1993

Droits de reproduction réservés. Aucune partie de cette publication ne peut être reproduite ni utilisée sous quelque forme que ce soit et par aucun procédé, électronique ou mécanique, y compris la photocopie et les microfilms, sans l'accord écrit de l'UIT.

## CIRCUITS TÉLÉPHONIQUES INTERNATIONAUX PRINCIPES, DÉFINITIONS ET NIVEAUX RELATIFS DE TRANSMISSION

### 1 Considérations générales

La présente Recommandation a pour objet de fournir les renseignements généraux nécessaires pour les autres Recommandations de la série M.

Elle explique le plan de transmission du CCITT et les communications téléphoniques internationales, présente les principes des «extrémités virtuelles analogiques» et indique leurs niveaux de transmission relatifs traditionnels; elle donne des définitions appropriées lorsqu'il y a lieu.

Cette Recommandation comprend des extraits des Recommandations pertinentes du tome III et de la Recommandation Q.45 [1].

### 2 Plan de transmission du CCITT

#### 2.1 Principes

Le CCITT a établi le plan de transmission en vue de tirer parti dans le service international des avantages que l'on peut retirer de l'emploi de la commutation à quatre fils. Toutefois, les recommandations de ce plan doivent être considérées comme satisfaites si, en utilisant d'autres moyens techniques que ceux qui sont décrits, on obtient au centre international une qualité de transmission équivalente.

*Remarque* – Les circuits de petite longueur traversant une frontière ne sont pas couverts par le plan de transmission. Ils doivent faire l'objet d'accords entre les Administrations intéressées.

#### 2.2 Communications téléphoniques internationales

Une **communication téléphonique internationale** complète se compose de trois parties, comme l'indique la figure 1/M.560.

- une **chaîne internationale**

une chaîne internationale est composée de un ou de plusieurs circuits internationaux à quatre fils. Ces circuits sont connectés en quatre fils entre eux dans des centres de transit internationaux, et sont également connectés en quatre fils aux systèmes nationaux dans les centres internationaux terminaux;

- deux **systèmes nationaux**, un à chaque extrémité

ces systèmes peuvent comprendre un ou plusieurs circuits interurbains nationaux à quatre fils, connectés en quatre fils entre eux, ainsi que des circuits connectés en deux fils jusqu'aux centres locaux et aux abonnés.

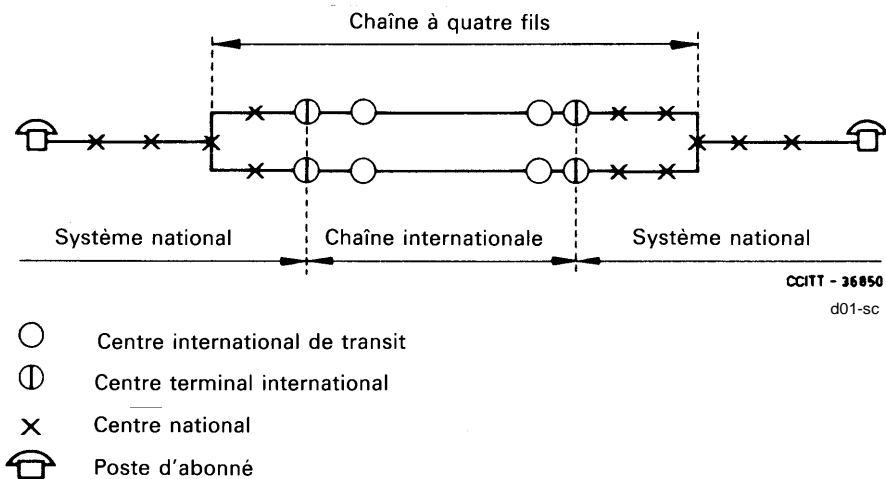


FIGURE 1/M.560

### Parties constitutives d'une communication téléphonique internationale

#### 2.3 Circuits téléphoniques internationaux, extrémités virtuelles analogiques et niveaux relatifs de transmission

2.3.1 Du point de vue de la planification de la transmission, un circuit téléphonique international se définit par ses «extrémités virtuelles analogiques» dans le centre international.

#### 2.3.2 Extrémités virtuelles analogiques

Les extrémités virtuelles analogiques sont des points théoriques ayant des niveaux relatifs spécifiés.

En ce qui concerne les circuits aboutissant à un centre numérique international, le concept d'extrémités virtuelles analogiques postule l'existence de codeurs analogique/numérique et de décodeurs numérique/analogique optimaux, par l'intermédiaire desquels les extrémités analogiques désirées peuvent être obtenues.

Les extrémités virtuelles analogiques peuvent différer des points où le circuit se termine physiquement dans un commutateur. Ces derniers points sont appelés bornes terminales du circuit; leur position exacte est déterminée dans chaque cas par l'Administration intéressée (voir la figure 2/M.560).

A titre d'illustration, la figure 2/M.560 décrit les extrémités virtuelles analogiques de circuits téléphoniques internationaux numériques et analogiques. La Recommandation M.562 traite en détail des circuits fournis par une combinaison de systèmes analogiques et numériques.

#### 2.3.3 Niveaux relatifs spécifiés aux extrémités virtuelles analogiques

Par convention, les extrémités virtuelles analogiques d'un circuit téléphonique international (circuit à quatre fils) sont fixées en des points de ce circuit où les niveaux relatifs nominaux à la fréquence de référence sont respectivement:

- à l'émission: -3,5 dBr;
- à la réception: -4,0 dBr pour les circuits analogiques et les extrémités analogiques des circuits mixtes analogiques/numériques;  
-3,5 dBr pour les circuits numériques.

L'affaiblissement nominal à la fréquence de référence entre extrémités virtuelles analogiques de ce circuit est donc 0,5 dB pour les circuits analogiques et pour les circuits mixtes analogiques/numériques, et 0 dB pour les circuits numériques.

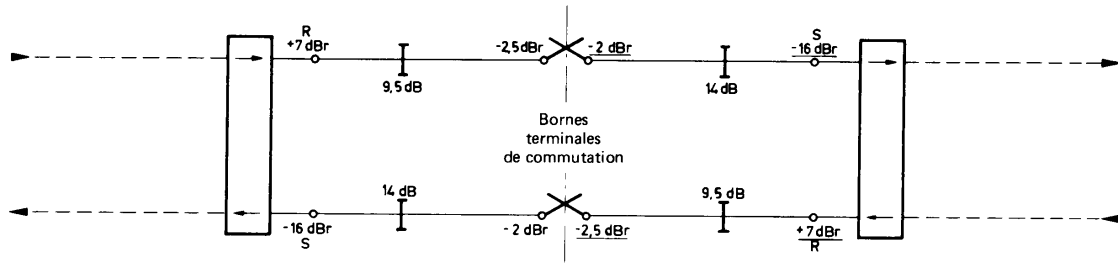
On considère que deux circuits internationaux interconnectés dans un centre international sont reliés entre eux directement à leurs extrémités virtuelles analogiques, c'est-à-dire sans interposition de ligne d'affaiblissement ou d'amplificateur entre ces extrémités virtuelles (voir la figure 3/M.560).

Le rapport qui existe entre les extrémités réelles et les extrémités virtuelles analogiques dans un centre international réel est représenté dans la figure 3/M.560.

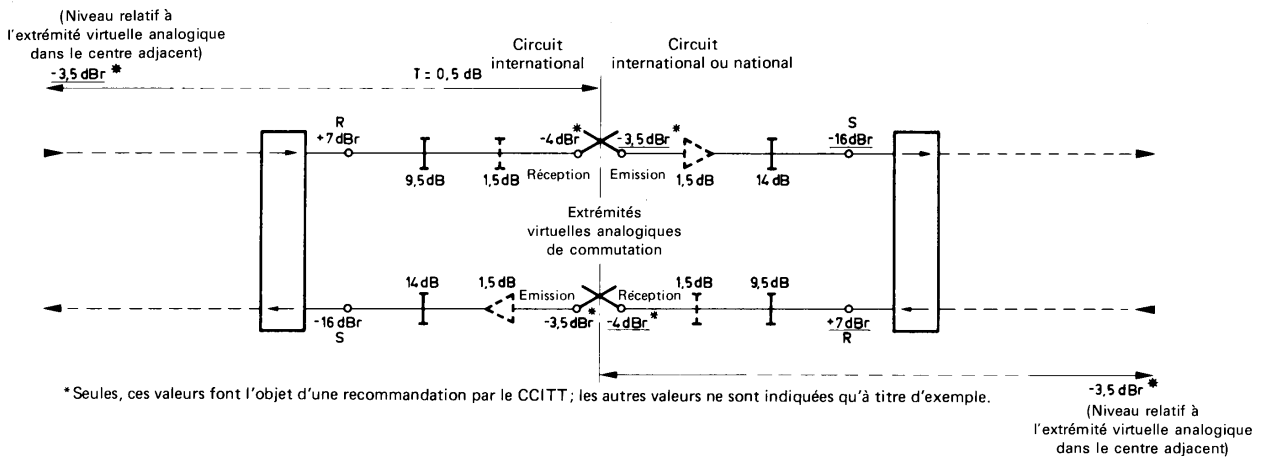


### 3 Points d'accès pour le réglage et la maintenance

La Recommandation M.565 décrit les types de points d'accès qui doivent être prévus sur les circuits téléphoniques internationaux pour le réglage et la maintenance.



a) Disposition réelle



b) Disposition fictive indiquant l'emplacement possible des extrémités virtuelles analogiques des deux circuits

CCITT - 36870  
d03-sc

*Remarque* – Les valeurs de niveau relatif soulignées se rapportent au circuit à la droite du point correspondant. Les valeurs non soulignées concernent le circuit à la gauche de ce point. Dans un centre de commutation réel, les extrémités virtuelles analogiques n'existent pas matériellement.

FIGURE 3/M.560

Exemple montrant le schéma simplifié d'une connexion de transit dans un centre international avec la disposition réelle et l'emplacement possible des extrémités virtuelles analogiques

#### Référence

- [1] Recommandation du CCITT *Caractéristiques de transmission d'un centre international*, tome VI, Rec. Q.45.