

国际电信联盟

ITU-T

国际电信联盟
电信标准化部门

O.211

(01/2006)

O系列：测量设备的技术规范

IP网上进行测量的设备

IP层上进行测试的试验和测量设备

ITU-T O.211建议书

ITU-T



国际电信联盟

ITU-T O系列建议书
测量设备的技术规范

概述	O.1-O.9
维护入口	O.10-O.19
自动和半自动测量系统	O.20-O.39
模拟参数的测量设备	O.40-O.129
数字和模拟/数字参数的测量设备	O.130-O.199
光信道参数的测量设备	O.200-O.209
IP网上进行测量的设备	O.210-O.219

欲了解更详细信息，请查阅ITU-T建议书目录。

ITU-T O.211建议书

IP层上进行测试的试验和测量设备

摘 要

本建议书规定了 IP 性能测量的特征域（IPPMS）和测试包，它们可能用于在各管理区域上、各复合网和不同厂家的仪表中测量各种 IP 网的业务的性能和可用性。IPPMS 可能用于支持 IPv4 及 IPv6 网络的配置和维护。

来 源

ITU-T 第 4 研究组（2005-2008）按照 ITU-T A.8 建议书规定的程序，于 2006 年 1 月 13 日批准了 ITU-T O.211 建议书。

关键词

主动测量、网络性能。

前 言

国际电信联盟（ITU）是从事电信领域工作的联合国专门机构。ITU-T（国际电信联盟电信标准化部门）是国际电信联盟的常设机构，负责研究技术、操作和资费问题，并且为在世界范围内实现电信标准化，发表有关上述研究项目的建议书。

每四年一届的世界电信标准化全会（WTSA）确定 ITU-T 各研究组的研究课题，再由各研究组制定有关这些课题的建议书。

WTSA 第 1 号决议规定了批准建议书须遵循的程序。

属 ITU-T 研究范围的某些信息技术领域的必要标准，是与国际标准化组织（ISO）和国际电工技术委员会（IEC）合作制定的。

注

本建议书为简明扼要起见而使用的“主管部门”一词，既指电信主管部门，又指经认可的运营机构。

遵守本建议书的规定是以自愿为基础的，但建议书可能包含某些强制性条款（以确保例如互操作性或适用性等），只有满足所有强制性条款的规定，才能达到遵守建议书的目的。“应该”或“必须”等其它一些强制性用语及其否定形式被用于表达特定要求。使用此类用语不表示要求任何一方遵守本建议书。

知识产权

国际电联提请注意：本建议书的应用或实施可能涉及使用已申报的知识产权。国际电联对无论是其成员还是建议书制定程序之外的其它机构提出的有关已申报的知识产权的证据、有效性或适用性不表示意见。

至本建议书批准之日止，国际电联尚未收到实施本建议书可能需要的受专利保护的知识产权的通知。但需要提醒实施者注意的是，这可能并非最新信息，因此特大力提倡他们通过下列网址查询电信标准化局（TSB）的专利数据库：<http://www.itu.int/ITU-T/ipr/>。

© 国际电联 2006

版权所有。未经国际电联事先书面许可，不得以任何手段复制本出版物的任何部分。

目 录

	页码
1 范围.....	1
2 参考文献.....	1
3 定义.....	2
4 缩写.....	3
5 技术考虑的状态.....	5
5.1 ICMP PING 和 Traceroute 协议.....	5
5.2 现有的主动测量解决方案.....	5
6 标准 IP 测试包的要求和益处.....	5
6.1 总要求.....	5
6.2 IP 测试包标准化的益处.....	6
6.3 互操作性.....	6
6.4 IP 多播和移动性.....	6
6.5 IPv4 和 IPv6 共存.....	6
6.6 传送协议.....	7
6.7 典型测试包.....	7
6.8 与其他组织或论坛的关系.....	8
6.9 指标和参数.....	8
7 IP 性能测量包框架.....	9
7.1 关于 IPPMS 在测试包内的位置的讨论.....	10
8 IP 性能测量特征域 (IPPMS) 的规范.....	13
8.1 IP 测试包的长度.....	14
8.2 测量时间.....	14
8.3 IP 性能测量特征域 (IPPMS).....	14
8.4 IPPMS 的详细格式.....	15
9 用于 IPv4 和 IPv6 级的 IP 测量包.....	19
9.1 IPPMS 可选方案.....	20
9.2 净荷长度 32 个字节 (只有 IPPMS).....	20
9.3 净荷长度 52 个字节.....	20
9.4 净荷长度 132 个字节.....	20
9.5 净荷长度 164 个字节.....	21
9.6 净荷长度 564 个字节.....	21
9.7 净荷长度 1464 个字节.....	21
10 安全性.....	21
参考资料.....	22

在IP层上进行测试的试验和测量设备

1 范围

为了支持基于 IP 的网络的配置和维护，希望有一个共用的标准的 IP 测试包格式，以使得能够在各测试设备之间达到互操作性，并能够将测量结果进行比较。为了对不同的 Type-P 测量 IPv4 和 IPv6 网络和业务的性能，不同的生产厂商的设备之间必须有互操作性，以便在所管理的区域上或在复合的网络内，进行 ITU-T Y.1540 建议书 [4] 和 M.2301 建议书 [1] 中的各参数（IPER、IPLR、IPTD、IPDV、IPSLB、IPRR）的测量。包的格式应该不仅要便于在运营商管理的各区域之间进行测量，而且要便于识别出控制测量工作的测试管理者。

这是与以前在 ITU-T O.181 建议书 [2] 和 O.191 [3] 中规定的 PDH/SDH（第 1 层）和 ATM（第 2 层）网络层上的各项要求相类似的。测试包必须包含为了测量 ITU-T Y.1540 建议书 [4] 和 M.2301 [1] 中的主要网络性能参数所必需的适当信息。

本建议书处理各 IP 网络业务的性能测量问题。

测量技术也应该支持 ITU-T 第 2、4、9、12、13、15 和 16 研究组、ATIS T1A1、ETSI TIPHON、EURESCOM、3GPP 以及 IETF 所规定的各项指标。

本建议书的目的是将定名为 IPPMS 的共用的 IP 性能特征域和测试包标准化，以便在所管理的区域上、在复合的网络上和在不同厂家生产的仪表之间测量 IP 网络的业务的性能和可用性。IP 层支持许多不同的基于 IP 的业务，它们可能有不同的性能要求，所以，测试数据包必须尽可能是对业务开通测试、维护、故障查找和 SLA 监视过程中由 IPv4 和/或 IPv6 层正在承载的业务的有代表性的包。

规定各项测量被激活或停止的方法或者规定如何管理测量结果都不在本建议书的范围以内。然而，测量的特征域应该给识别测量项目和它的发起者留出一些空间。

2 参考文献

下列 ITU-T 建议书和其他文献的条款，通过在本建议书中的引用而构成本建议书的条款。在出版时，所指出的版本是有效的。所有的建议书和其他参考文献均会得到修订，本建议书的使用者应查证是否有可能使用下列建议书或其它参考文献的最新版本。当前有效的 ITU-T 建议书清单定期出版。本建议书引用的文件自成一体时不具备建议书的地位。

- [1] ITU-T Recommendation M.2301(2002), *Performance objectives and procedures for provisioning and maintenance of IP-based networks*.
- [2] ITU-T Recommendation O.181 (2002), *Equipment to assess error performance on STM-N interfaces*.
- [3] ITU-T Recommendation O.191 (2000), *Equipment to measure the cell transfer performance of ATM connections*.

- [4] ITU-T Recommendation Y.1540 (2002), *Internet protocol data communication service-IP packet transfer and availability performance parameters*.
- [5] ITU-T Recommendation Y.1541 (2006), *Network performance objectives for IP-based services*.
- [6] ITU-T Recommendation Y.1241 (2001), *Support of IP-based services using IP transfer capabilities*.
- [7] ITU-T Recommendation I.353 (1996), *Reference events for defining ISDN and B-ISDN performance parameters*.
- [8] ITU-T Recommendation G.7041/Y.1303 (2005), *Generic framing procedure (GFP)*.
- [9] ITU-T Recommendation M.1400 (2004), *Designations for interconnections among operators' networks*.
- [10] IETF RFC 4148 (2005), *IP Performance Metrics (IPPM) Metrics Registry*.
- [11] ISO 3166-1:1997, *Codes for the representation of names of countries and their subdivisions-Part 1: Country codes*.

3 定义

下面的定义出自 ITU-T 建议书 Y.1241 [6]:

3.1 IP-based service 基于IP的业务: 基于IP的业务定义为由业务平面所提供端用户（例如，一个主机（端系统）或一个网元）的业务，并且它利用IP（互联网协议）的传送能力和相关的控制和管理功能，发送由业务级协议所规定的用户信息。

3.2 IP network service IP网络业务: IP网络业务定义为一种数据传输业务。在这一业务中，在业务使用者和提供者之间的接口上通过的数据以IP（互联网协议）包（有时称为数据报）的形式被传送。IP网络业务包含使用IP传送能力所提供的业务。

3.3 IP transfer capability IP传送能力: IP传送能力定义为由IP层所提供的网络能力的集。它可能用流量合同以及由基础的协议层的控制和管理功能所支持的性能属性来表征。

ITU-T Y.1540 建议书 [4] 将端到端 IP 业务和测量点（MP）定义如下：

3.4 end-to-end IP service 端到端IP业务: 对本建议书而言，端到端IP业务是指按照两个端主机完整的IP地址的规定，在两个端主机之间传送用户生成的IP数据报（在本建议书中称为IP包）。

3.5 measurement point(MP) 测量点 (MP): 主机和相邻链路之间的分界点，可以在这一点上观测和测量性能参考事件。与ITU-T I.353建议书 [7] 相一致，在IP测量点上，能够观测标准的互联网协议。ITU-T I.353建议书提供了关于数字业务MP的更多的信息。

3.6 Type-P: RFC 2330定义了一个性能测量框架。它引入了包的类型的符号，即Type-P。它相应于在包的IP和SUB-IP信头中存在的那套协议。Type-P表示为协议标识符名称的列表。IP的协议标识符的名称在RFC2896中做出了规定。IPv6专用的协议标识符名称在RFC3919中做出了规定。例如，Type-P ip.udp.snmp与ip.ip6.udp.snmp不同，因为后者不仅是IPv6上的SNMP包，而且也是在IP上所封装的IPv6包。这一定义在本建议书中仅用于给出清晰的封装的例子。

3.7 IP performance measurement signature(IPPMS) IP性能测量特征域 (IPPMS): IP测试包是一个正规的IP包。它包含进行测量所必需的一个标准化的字段块。这一字段块被定名为IP性能测量特征域 (IPPMS)。

4 缩写

本建议书使用下列缩写:

3GPP	第3代合作项目
ATIS	电信行业解决方案联盟
ATM	异步转移模式
BGP	边界网关协议
CAC	连接准入控制
CIF	控制器标识符格式
CRC	循环冗余校验
CRC32	32位循环冗余校验
DiffServ	差别服务
DoS	拒绝服务
DSCP	差别服务码点
DST	目的地
ETSI	欧洲电信标准协会
EURESCOM	欧洲电信研究和策略研究委员会
FR	帧中继
FTP	文件传送协议
HTTP	超级文本传送协议
ICMP	互联网控制消息协议
ID	标识符
IETF	互联网工程任务组
IntServ	综合业务
IP	互联网协议
IPDR	IP包丢弃率
IPDV	IP包时延变化量
IPER	IP包差错率
IPLR	IP包丢包率
IPOD	IP运营商域
IPPM	IP性能指标
IPPMS	IP性能测量特征域
IPRR	IP包重新排序率
IPRTD	IP包往返时延
IPSLBR	IP包严重块丢失率

IPTD	IP 包传送时延
IPv4	IP 版本 4
IPv6	IP 版本 6
LL	较低层
MIB	管理信息库
MP	测量点
MPEG	活动图像专家组
MTTR	平均修复时间
NAT	网络地址翻译
NTP	网络终端点
OBGR	运营商边界网关路由器
PAM	被动和主动测量
PAT	协议地址翻译
PDH	准同步数字系列
PDU	协议数据单元
PING	包互联网分组协议
PPP	点对点协议
QoS	服务质量
RMON	远端网络监测
RTP	实时传送协议
SDH	同步数字系列
SDU	业务数据单元
SLA	业务级协定
SN	序列号
SRC	信源
STM-N	同步传送模块第 N 级
SUB-IP	IP 子层
TCP	传输控制协议
TIPHON	电信和互联网协议的网上协调
TSC	时标控制
TSF	时标格式
Tx	发信机
UDP	用户数据报协议
VoIP	IP 电话

5 技术考虑的状态

5.1 ICMP PING和Traceroute协议

使用 ICMP PING 或 Traceroute 那样的协议的简单方法只能够测量 IP 环路时延 (IPRTD)，而且当然，单向时延并不正好是包的网路中的 IPRTD 的一半。使用 PING 带来的其它两个问题是在路由器中 PING 的响应功能被越来越频繁地关掉，以减少黑客和拒绝服务的攻击，并且即使 PING 在激活状态下，在路由器包处理过程中，PING 的优先级是最低的。所以，由 PING 所测得的时延并不是客户的业务所经受到的时延的真实量度。事实上，PING 仅仅是一个基本的、但是相当有用的连通性的检验方法。

5.2 现有的主动测量解决方案

IP 网络和业务的现有的性能测量系统无法在不同厂家的产品之间实现互操作，但是，它们共用相同的语义和方法。测试包是建立在正规的 IP 包上的。在 IP 信头中存在的那套协议描述了该包的 Type-P。专门用于性能测量的许多片段信息被插在该包中。

测试包的差别在于在包的数据中的测试信息字段的含义、字段的次序、字段的名称、字段的单位、字段的长度和位置。公共字段表示如下：

- 已经发送该包的仪表；
- 已经发送该包的接口；
- 该包所属的数据流的标识符；
- 与该包被发送的时间相对应的绝对时标；
- 该包的序列号；和
- 在前一字段上或在整个 IP 包上计算出的校验和或 CRC。

现在的实施方案是将测试信息插在 IP 测试包的开头或末尾。

本建议书涉及这两种设计方案。

6 标准IP测试包的要求和益处

本建议书规定了进行网络配置和维护测试时所要使用的 IP 测试包的格式，以便通过测量 ITU-T Y.1540 建议书 [4] 和 M.2301 建议书 [1] 中所规定的各项 IP 指标来验证基于 IP 的业务的 IP 传送性能要求。

本条款讨论标准测试包的总要求和益处。

6.1 总要求

ITU-T M.2301 建议书 [1] 提出了两种基本的测量方法——侵入法和非侵入法。

侵入测量法使用 IP 测试包的流，在所要测试的通道上产生 IP 流。这些测试包在两个测试点 (MP) 之间与正常的业务流交织在一起或者作为一个连续的伪客户业务流发送出去。

非侵入测量法使用下列两种方法中的一种方法：

- 从网元，如路由器上监视和采集 MIB 的数据，供性能评估和维护用；
- 测量客户的 IP 包的网络性能。

非侵入式测量方法不仅监视客户的 IP 包，它们也把 IP 测试包作为正规的 IP 业务进行监视。所以，有被动和主动测量法，称为 PAM。可以把这一方法视为“混合模式”。在这种模式中，测试包的插入是侵入式的，但是对它们的监视是非侵入式的。例如，在网络的关键 MP 上，如网关路由器上装上非侵入式的探头，这些探头可能对测试包进行监视，以便测量域之间的性能。

为了测量业务质量，在不同生产厂商的设备之间有良好的互操作性和在所管理的各区域上或在复合的网络上对不同 Type-P 的包进行单向时延和单向的包丢失率的测量是非常重要的。

因而，本建议书研究了两个主要问题：

- 当进行网络配置和业务开通测试时，使用 IP 测试包的流来仿真所要支持的各种应用业务是最重要的。
- IP 数据决不会直接承载在 IP 上的。用户的业务主要承载在 UDP 或 TCP 上，但不是独占的。

6.2 IP测试包标准化的益处

将 IP 测试包标准化有许多优点，其中有如下优点：

- 基于 IP 的业务能够始终如一地进行配置和激活，而且能够对照协商好的 SLA 建立 QoS；
- 能够始终如一地监视网络性能和 QoS，并且能够将测量结果与 SLA 进行比较，并且能够将不同的 MP 和不同的仪器之间的测量结果联系起来；
- 能够评估不同厂家生产的仪器之间的互操作性；
- 能够评估在所管理的区域之间和在各复合的网络上测量的互操作性。

6.3 互操作性

IP 测试包的定义必须提供各不同厂家之间的互操作性，以便在所管理的区域内和在各复合的网络上进行指标的测量。

目前，在涉及使用不同厂家的设备和/或多个管理区域的测试中，由信源设置的测量标识符（实际上，它是源的标识）对信宿是没有意义的。

为了提高互操作性，IP 测试包必须载有用于明确地识别出该测量的控制器的信息。

6.4 IP多播和移动性

IP 测试包的定义必须考虑到测量多播业务、移动 IP 业务性能的问题。

6.5 IPv4和IPv6共存

为了有可能进行端对端的测量，测试包必须与 IPv4 或 IPv6 都无关。

IPv4 和 IPv6 之间的协议翻译机制以及 IPv4 和 IPv6 的共存都是测量没有互操作性的潜在原因。

只要有可能，IPv6/IPv4 的翻译或转换机制不得拒绝该测试包。

6.6 传送协议

图 1 表示 IP 业务的性能分层模型，这里 IP 业务包含最初 ITU-T Y.1540 建议书 [4] 中所描述的 UDP 和 TCP 业务。

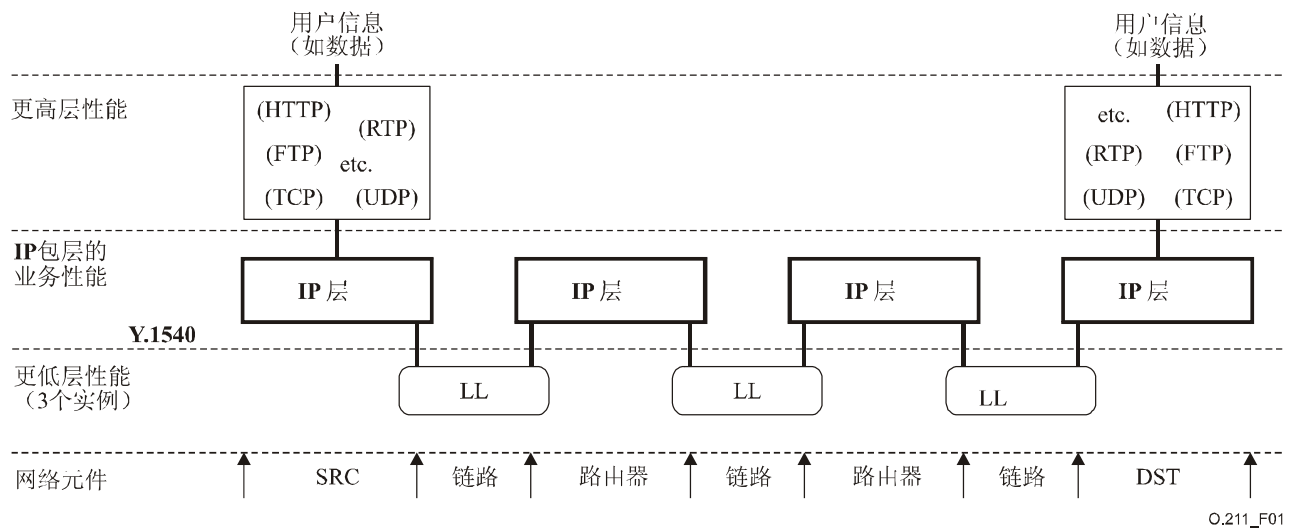


图 1/O.211—IP业务性能的Y.1540分层模型—实例

IP 数据很少直接承载在 IP 上的。通常，用户信息主要承载在 UDP 或 TCP 上。因而，测试包必须有可能测量 UDP 和 TCP 流的性能。

但是，用户信息不是仅仅承载在 UDP 或 TCP 上的。现在已有 46 个已规定的协议，它们直接通过 IP 进行封装。理论上，测试包的定义应该允许测量基于 IP 的依据这些协议的网络和业务的性能。

识别出应该用这些协议中的哪一个协议来测量这些性能，不在本建议书的研究范围以内。而且，本建议书考虑到将来将会规定一些新的协议这一事实。

因而，本建议书提供了灵活的测试包结构，以便测量直接封装在 IPv4 或 IPv6 上的任何一种协议的性能。

6.7 典型测试包

因为 IP 测试包流是 IP 业务的有代表性的包流，它必须经常遵循该业务的封装方式。

大多数专业的应用，是从办公室接入的，它们是可以透过 NAT/PAT 或防火墙来使用的。它们的大多数都在 TCP 上运行。但是，不是唯一的运行方式：

测试包应该用与 IP 业务包同样的方式穿越 NAT/PAT 和防火墙。

通常，QoS 是通过 CAC 机制来保证的，该机制在每一 IP 包的信头中设置了 DiffServ 的码点。路由器根据它们的码点的值将各个包分出优先级：

- 当测试包要测量那种业务的性能时，CAC 应该用与那种业务相同的码点将测试包进行分类。

因为基于 IP 的业务不是直接封装在 IP 上的，因而在原来的 IP 级上定义 IP 测试包毫无意义。

6.8 与其他组织或论坛的关系

本建议书的目的是改善操作上的互操作性。这是通过在各种不同的组织和论坛之间宣传共同使用相同测试包的必要性和重复使用现有的标准来达到的。

6.9 指标和参数

ITU-T Y.1540 建议书 [4] 和 M.2301 建议书 [1] 对基于 IP 的网络规定了性能指标和性能目标。6/M.2301 [1] 介绍了测试方法和确定了可能使用测试包进行测量的指标。表 1 更新了这一映射图。

表 1/O.211—侵入式和非侵入式性能参数测量

参数	侵入式	非侵入式
IPTD	√	(注)
IPDV	√	(注)
IPER	√	√
IPLR	√	√
IPDR		√

注—用非侵入式测量，可能计算出 IPTD 和 IPDV。例如，在两个地方检测同一个包，并加上时标，然后采集这一信息，以计算时间差。IETF 包取样工作组的文件描述了这样的技术。

6.9.1 IP包传送时延 (IPTD)

IPTD 是在 6.2/Y.1540 [4] 中所规定的主要性能指标。

时延性能测量是在 MP 之间进行的。测试过程为从一端向另一端发送一个有时间标志的在全部业务中进行分配的包流。记录下接收到每一包的时间。

从接收到的时间中减去每一包被发送的时间，就得到那个包的单向 IPTD 的结果。

因而，IPPMS 应该有一个绝对时标的字段。

6.9.2 IP包的时延变化量 (IPDV)

ITU-T Y.1540 建议书 [4] 规定了几种 IP 包时延变化量的定义。附录 II/Y.1541 [5] 清晰地将 IPDV 定义为包间的时延变化量。它所使用的定义与 RFC3393 中的定义相同。

为了得到 IPDV，从测量时间段内较大的那个 IPTD 值减去较小的那个 IPTD 值，就得到时延的变化量。

为了计算 IPDV 测量中的误差极限，IPPMS 发信机应该有一个承载发信机时钟精度的字段。

6.9.3 IP包差错率 (IPER)

IPER 是在 6.3/Y.1540 [4] 中所规定的次要性能指标。

差错性能测量是在 MP 之间完成的。测试过程为从一端向另一端发送一个编了号的在整个业务中进行分配的包流。

每一测试包都有差错校验位。在接收端，检查包有没有差错，并且查找是否有任何包丢失。

为了得到 IPER，记录下有差错的包的总数，并记录所接收到的包的总数。两个数字之比，即为 IPER。

测试包应该带有信息，使得当它的性能测量是在 IP 级或 SUB-IP 级上进行时，可能用该信息来检测出该包中的比特差错。

6.9.4 IP包的丢包率 (IPLR)

IPLR 是在 6.4/Y.1540 [4] 中所规定的次要性能指标。

为了得出 IPLR，记录下丢失的包的数目以及所发出的包的总数。两个数值之比就是 IPLR。

因而，IPPMS 必须有一个字段，将测试包流中的各个包进行编号。

6.9.5 IP包的严重码块丢失率 (IPSLBR)

IPSLBR 是在 6.6/Y.1540 [4] 中所定义的次要性能指标。

IPSLBR 需要相当长的观察时间。因为它们可能在高速链路上进行测试，为了确定测试包的序别，它们需要相当大的序列号。因而，IPPMS 的序列号的长度应该为 32 或 64 比特。

6.9.6 IP包重新排序率 (IPRR)

附录 VII/Y.1540 [4] 中对 IPRR 做出了规定。

当包的序列号小于预期的值，因而该包已被重新排序时，就出现次序不符合规则的包或重新排序的包。

因此，该定义的包的序列号应当足够长，以便对测试包的长序列进行计数。长度为 32 或 64 比特是比较适当的。

6.9.7 不可用性

ITU-T Y.1540 建议书规定了判定不可用时间段的准则。若在 5 分钟的评估时间期间，IPLR 大于或等于 75%，则从端对端看，把该 IP 业务定为不可用。应该把这些值视为暂定值。

时标字段应该足够长以能够存储 5 分钟时间。

6.9.8 IP包路由的考虑

附录 I/Y.1540 引入了测量 IP 路由对 IP 性能影响的必要性。

因为 BGP 的收敛时间约为 30 秒，时标字段的长度为 64 比特是比较适当的。

6.9.9 包检测

IPPMS 应该在测试包的流所穿越的中间结点上提供支持检测出测试包的手段。

7 IP性能测量包框架

本建议书的目的是将包的特征域标准化，以便在所管理的区域上、在复合的网络上和在不同厂家生产的仪表中，有可能用该特征域测量 IPv4 和 IPv6 的网络和业务的性能及可用性。

为此，第一步包括定义一个公共的信息块，即 IPPMS。

第二步包括根据要求和限制条件，规定测试包。主要的限制条件是 IPPMS 在测试包内的位置。

用于定义测试包的所建议的框架如下：

- 要考虑到目前各种最好的测量实践经验；
- 规定一个能够在不同生产厂家生产的测量系统的测量平面之间达到互操作性的格式；
- 规定一个格式，它能够给鉴别测量控制器留有一定空间，以便于将来测量系统的对话和测量管理；
- 规定一个格式，它能够根据在 RFC4148 [10] 中所规定的性能指标测量 ITU-T 的性能参数；
- 规定一个格式，它能够测量将来规定的各种 IP 协议的性能；
- 规定一个可以与 IPv4 和 IPv6 相兼容并且与两个版本共同存在的测试包；
- 规定一个测试包的格式，它与实际的 IP 应用中所发送的包的格式相类似；
- 规定一个可能高速识别和处理的测试包格式；
- 规定测试包允许各厂家在保持互通性的同时，包含特殊的信息。

7.1 关于IPPMS在测试包内的位置的讨论

将 IPPMS 设计在插在包的开头，或者插在包的末尾，如图 2 所示。

IP	封装1	封装2...	数据	IPPMS 延伸字段	IPPMS
信头套：可变长度			可变长度	可变长度	固定长度

a) IPPMS 在 IP SDU 之后

IP	封装1	封装2...	IPPMS	IPPMS 延伸字段	数据	拖尾 (如有)
信头套：可变长度			固定长度	可变长度	可变长度	可变长度

b) IPPMS 在应用 SDU 之前

图 2/O.211—IP测试包格式的可选方案

当将测量信息插在 Type-P 数据单元的开头时，在测量以前，发信机和接收机的 Type-P 必须相一致。

当测量信息插在 IP 包的末尾时，只要 Type-P PDU 没有任何拖尾域，它的位置与这一 Type-P 无关。因而，在测量以前，发信机、中间结点和接收机的 Type-P 不必要一致。

实例：

在下面的实例中，我们研究一个 RTP 测试包。在该包中，它的 Type-P 是 IP.UDP.RTP。

IPPMS 在 Type-P SDU 的开头

发信机发送测试包 IP.UDP.RTP.IPPMS.data，并且因为接收机只有 UDP 级别的分析能力，接收机将在 UDP SDU 的开头寻找 IPPMS，而不是在 RTP SDU 的开头寻找，因而它将不把该包作为有效的测试包辨认出来。

IPPMS 在 IP 包的末尾

发信机发送测试包 IP.UDP.RTP.data.IPPMS，并且因为接收机将在 IP SDU 的末尾寻找 IPPMS，它将辨认出 IPPMS。

7.1.1 IPPMS在IP SDU的末尾

将 IPPMS 插在 IP 包的末尾有许多优点。

一个优点是测试包的规范与 IP 上的任何一种协议无关。因而，它可能是任一种应用包的代表。

图 3 中所说明的推荐的 IP 测试包由下列部分组成：

- 一套 IP 协议的信头（例如 ip.udp.snmp、ip6.tcp.http 等）；
- 一个数据块；
- 一个 IPPMS。

7.1.2 IPPMS在应用SDU的开头

应用级别决定了 IP 的封装，因而也决定了 IPPMS 在该包中的位置。将 IPPMS 插在包的一个应用 SDU 的开头要求固定封装格式或者解析每一包的信头。

大多数用户数据承载在 UDP 或 TCP 上。

7.1.2.1 IPPMS字段的位置

在 IP 测试包中，IPPMS 字段正好位于应用信头之后。因为对一给定类型的测试点而言，信头的长度是已知的，所以很容易找出 IPPMS 字段的起点。

IPPMS 正好设置在信头之后的其它优点如下：

- 自动 32 比特调整，简化了平行处理；
- 通过附加上专用的信息元可以简单地扩展标准的 IPPMS 字段。

7.1.2.2 Type-P和IP层上的QoS机制之间的关系

业务特有的要求（例如优先级、最大时延等）是通过将具体的端到端应用映射到不同的 QoS 类别中去或者通过为这些应用专门保留网络资源的方法来处理。

IP 路由器可能实施不同的 QoS 机制，如 IntServ 或 DiffServ。在那里，将不同的转发规则应用于各数据流（IntServ）或者给包指配某一 QoS 等级（DiffServ）。

IntServ 转发决定是根据 IP 的目的地地址和端口号。

DiffServ 的转发决定是根据 IP 信头中 DSCP 字段的值。DSCP 字段的值是由该通道的入口路由器的 CAC 来设置的。通过分析包的信头得到这一值。

7.1.2.3 代表IP层上的更高层业务

除了在 IP 层上可以看到的地址、协议号、端口号和 DSCP 域以外，唯一的应用专用的参数是包的长度和流量图。

所以，IP 测试包在 IPPMS 后面应该有可变长度的数据字段。

7.1.2.4 固定的信头结构

包含上面列出的所有信息的最简单的测试包有固定的信头格式，它由标准的 IP 信头和随后的 UDP 信头组成。

这是由在基于帧的网络中处理主动测量的其他建议书相一致的（见 ITU-T M.2301 建议书 [1]、O.181 建议书 [2] 和 O.191 建议书 [3]）。

7.1.3 原始的IP包

IETF 建议不发送原始的 IP 包，所以本建议书提出使用 UDP 作为测试包的缺省 Type-P。

7.1.4 UDP测试包

将数据报发送给一个主机的各种应用必须鉴别出比 IP 地址更具体的一个目标，因为通常数据报发送给一定的进程，而不是作为一个整体发给该系统。

UDP 简单地用作复用器和去复用器，以便使用指明该数据报的端口发送和接收数据报。

IP/UDP 测试包有独特的格式，它有下列特征：

- 用于 IP 测试包的固定的信头结构；
- IP 性能测量特征域（IPPMS）的位置是固定的，正好在 UDP 信头的后面。

这一包的格式使得有可能按照 ITU-T Y.1540 建议书 [4] 的规定，测量端到端的 IP 业务的性能。

7.1.5 TCP

IP 层以上的性能测试，如 TCP 连接性能（见 ITU-T Y.1540 建议书 [4]）的测试可能要求在测试帧中有更多的信息元。

这一节将来要扩充。

7.1.6 在Type-P净荷中只有IPPMS的测试包

将测试块插在 Type-P SDU 的开头或末尾，其差别仅在于 IPPMS 在该包中的位置。

当在 SDU 中没有数据时，IPPMS 位于测试包的开头和末尾两种情况都有。这一点在图 3 中做了说明。

这一情况允许两种封装模式之间有互操作性。

SUB IP	IP信头套	IPPMS
--------	-------	-------

图 3/O.211—公共测试包的格式

7.1.7 用法汇总

表 2 说明了在测试包中 IPPMS 位置的各种各样的可能性以及它们对互操作性和包的长度的影响。

表 2/O.211—IPPMS的位置

IPPMS的位置	互操作性	包的长度
1) 在净荷的末尾	不必要分析整套信头	任一种长度
2) 在净荷的开头	需要对整套信头进行解析	任一种长度
3) IPPMS=净荷	用 1 和 2	包的长度与应用包长度不同, 仅用于短的包

7.1.8 业务性能测量类别的通用化

测量 IP 性能可能需要存在传送或应用的封装, 以保证将测试包用与正规的应用包相同的方式进行处理。

为了测量依靠专用协议的应用的性能, 建议使用 7.1.6 中所规定的格式。

例如, 图 4 表示了一个 RTP 测试包。

SUB IP	IP	UDP	RTP	数据
--------	----	-----	-----	----

图 4/O.211—RTP测试包的格式举例

有必要规定测量网络应用的性能的测试包的各建议书可能使用这一框架。

注 — 某些协议的封装需要拖尾域。在这种情况下, 为了确定 IPPMS 的位置, 可能必须分析拖尾域和信头。

7.1.9 IPPMS的其他潜在用途

IPPMS 规定了一个用于测量网络性能和可用性的信息块。因而, 它可以用于测量基于帧的网络的性能。在这一情况下, 可能将 IPPMS 直接插在一个没有任何 IP 信头的原始帧中。

8 IP性能测量特征域 (IPPMS) 的规范

下面的条款规定了 IP 测试包的格式, 它包括帧的格式和净荷方面考虑的问题。这一格式可以用于支持 QoS 级的 IP 网络性能的侵入式测量和用作在网络的关键点上非侵入式性能监视的推动因素。若对给定的应用业务所选择的 IP 传送能力 (流量合同) 设置可编程的特性, 也可以用它来检查吞吐量。测试仪必须有 SUB IP 的接续, 以便能够发送或接收测量 IP 网络性能和 QoS 的 IP 测试的流量。这可能包含各种各样的链路层格式, 包括 PPP、FR、ATM、以太网等。而且, 在测量每一 IP 业务的性能之前, 测试仪必须使每一 IP 业务正常工作。

测试包的 Type-P 由 SUB-IP 的封装和该包的整套信头来确定。

8.1 IP测试包的长度

一个 IP 包的最大长度是 65535 个字节，而一般的缺省长度为 570 个字节。每一个包由一套信头和净荷信息组成。IP 信头套的长度取决于 IP 的版本和取决于所封装的应用。分包和处理的时延随着包的长度增加而增加，它是影响 QoS 应用的因素之一。

包的长度影响大多数性能参数的结果。包的长度的范围可能是合适的，因为许多数据流的包长有相当大的变化。例如，VoIP 使用短的包，而 IP 电视使用长得多的包。然而，当评估 IPDV 时或者当评估以支持恒定比特率信源为目标的数据流时，用单一长度的包将简化评估过程，所以，建议了一个固定长度的信息字段。根据 ITU-T Y.1540 建议书 [4] 中 IPTD 的定义，在 IPTD 的性能指标中包含包的插入时间。ITU-T Y.1541 建议书 [5] 规定信息字段的长度为 160 个字节或 1500 个字节，但是必须报告使用哪一个字段的长度。而且较低的层测试时，例如比特差错测量时，为了评估 IP 的性能参数，建议信息字段的长度为 1500 个字节。为了仿真 VoIP、电视和 MPEG 电视业务，建议最低能力是可以用的 IP 测试包的固定长度为 80、160、200、600 和 1500 个字节。

为了满足不同的需要，通常，测试包应该包含根据测量中所要求的长度进行填充的一个数据区。

8.2 测量时间

ITU-T Y.1541 建议书 [5] 和 M.2301 建议书 [1] 用每一参数的上限来规定 IP 性能。对于 IPTD、IPDV、IPER 和 IPLR，ITU-T Y.1541 建议书 [5] 建议评估时间间隔为 1 分钟，而对可用性指标测量，ITU-T Y.1540 建议书[4]建议测量周期为 5 分钟。现有的 ITU-T 建议书和操作程序在 15 分钟、24 小时、7 天和 1 个月的时间内测量性能。

考虑到测量指标的局限性，IPPMS 的时标允许两种不同的用法：

- 首先，在不同类的设备上对端到端网络和业务性能测量时，它允许用绝对时标。
- 其次，对于链路性能测量，它允许用相对时标。

8.3 IP性能测量特征域 (IPPMS)

IPPMS 的长度为 32 个字节。

它是下列信息元的组合：

- IP 性能测量特征域的控制 (IPPMS Control)；
- 确定要测量的指标的字段 (Metric_ID)；
- 为将来的用途保留的字段 (Reserved)；
- 序列号 (Seq_Number)；
- 发送时标信息元 (Tx_Timestamp)；
- 控制器标识符 (Controller_ID)；
- 测试包的流标识符 (Flow_ID)；
- IPPMS 的保护字段 (CRC32)。

为了保证互操作性最好，测试包特征域只有一种格式和可选方案数目最少是强制性的要求。

下面是测试包特征域的一个建议。它将所有的要求汇集在一起，并且它的长度是恒定的，即 32 个字节。表 3 给出了 IPPMS 的各字段的列表。

表 3/O.211—IPPMS信息元

信息元	长度 (字节)
Control	2
Metric_ID	1
Reserved	1
Seq_Number	4
Tx_Timestamp	8
Controller_ID	10
Flow_ID	2
CRC32	4

这里给出了一个通用的 IPPMS 的格式，如图 5 所示。

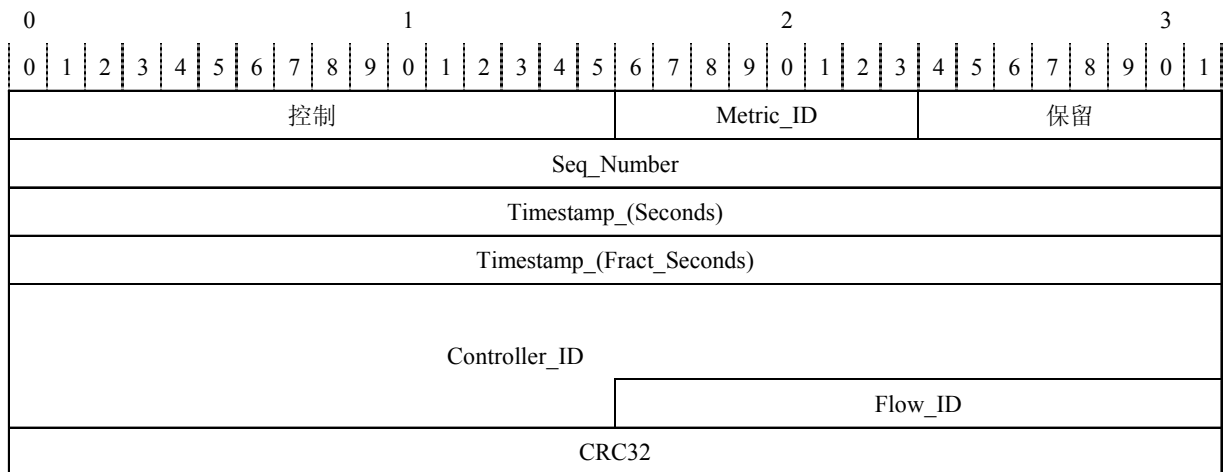


图 5/O.211—IPPMS的格式

8.4 IPPMS的详细格式

8.4.1 IPPMS的控制字段 (Control)

IPPMS 控制字段的长度为 2 个字节。它由 6 个字段组成：

- 时标格式 (TSF)；
- 发出该包的时钟的时钟控制 (TSC)；
- 外延的存在 (Ext)；
- IPPMS 的版本 (Ver)；
- 控制器标识符的格式 (CIF)；
- 保留字段。

表 4 规定了每一个字段的长度。

表 4/O.211—IPPMS信头的格式

字段名	长度 (比特)
时标格式 (TSF)	1
时标控制 (TSC)	3
外延存在 (Ext)	1
版本 (Ver)	2
控制器标识符格式 (CIF)	3
保留	6

8.4.1.1 时标格式 (TSF)

该字段表示时标的时间参考是否是绝对时标。

“0”的意思是使用非绝对时标。

“1”的意思是使用绝对时标。

8.4.1.2 时标控制 (TSC)

该字段承载发信机的时钟精确度的信息，表 5 列出了可能的值。

表 5/O.211—时标控制

TSC	值	含义：时钟的精确度优于下面的值：
000	0	值“0”的意思是包在该时间上发送出去，信源与绝对时间参考时钟未同步
001	1	10 ns
010	2	50 ns
011	3	500 ns
100	4	10 μs
101	5	50 μs
110	6	500 μs
111	7	≤10 ms

8.4.1.3 外延的存在 (Ext)

该字段的长度为 1 比特。

当保持测量互操作性时，各测量点可能将专有的数据插入测试包中。‘Ext’字段表示这样的信息的存在。

值 0 表示没有外延 (缺省)。

值 1 表示存在外延。

为了进行 IPER 测量，应该用 CRC32 保护外延。

8.4.1.4 IPPMS版本 (Ver)

该字段的长度为 2 比特。

版本字段命名为 ‘Ver’，它提供定义 4 种 IPPMS 版本的能力。

目前，‘Ver’ 的值为 0。

8.4.1.5 控制器标识符格式 (CIF)

该字段的长度为 3 比特。

它确定当时的控制器的类型。表 6 列出了不同的值。

表 6/O.211—控制器的标识符格式

CIF	值	含义：目前的控制器值表示下面的含义：
000	0	保留
001	1	运营商代码
010	2	企业序号
011	3	IPv4 的地址、协议类型和控制器的端口
100	4	控制器的 IPv6 地址的开头 10 个字节
101	5	控制器的 IPv6 地址的最后 6 个字节、协议类型和端口
110	6	专有的信息字段
111	7	保留

8.4.2 指标标识符 (Metric_ID)

RFC 4148 [10] 规定了：“IP 性能指标 (IPPM) 的指标登记册”的初始登记。它是一个由 IANA 维护的可以扩充的登记册，IANA 给由 IETF IPPM WG 所规定的每一指标指定一个识别号。

Metric_ID 的长度为 1 个字节。它承载了对应于要测量的性能参数的 IPPM 指标的标识符。

值 0 表示不使用这个字段 (缺省)。

随后的测试包可能表示要执行的指标 (主要和次要参数) 的列表。这有助于接收机限制资源的耗费。

8.4.3 保留

该字段的长度是 1 比特。

在 IPPMS 的版本 0 中，不使用这一域。接收机应该忽略这一值。

8.4.4 序列号 (Seq_Number)

包丢失的测量要求序列号识别出在接收到的包序列中的断裂点。

越来越多的 IP 业务通过网关，网关可能改变在 IP 信头中存在的包的序列编号 (例如初始值)。许多指标的计算依赖于各包的次序的分析。为了提供可以信任的结果序列，有必要将序列号纳入 IPPMS 之内。测量点将必须有驻留和读出序列号的能力。对于一次测试中每一个测试帧，IPPMS 序列号 (Seq_Number) 是逐步增加的。

该字段的长度为 32 比特。这是强制性要求。

8.4.5 发信时间标志 (Tx_Timestamp)

该字段的长度为 64 比特。

当控制字段的 TSF 标志设置为 0 时，用它作为 64 比特的循环计数器或者当 TSF 标志设置为 1 时，用它作为 NTP 的时间标志。

8.4.5.1 NTP ‘seconds’

该字段的长度为 32 比特，它代表 NTP 时标的整数部分。

8.4.5.2 NTP ‘Fract_Seconds’

该字段的长度为 32 比特，它代表 NTP 时标的小数部分。

8.4.6 控制器标识符 (Controller_ID)

现在只有属于同一生产厂家的测试仪才能互操作。为了对测量进行管理，测试仪插入了三个字段：

- 已经发出该包的仪器；
- 已经发出该包的接口；
- 该包所属的数据流的标识符。

这样一个框架对用于测试仪的互操作性和域之间的互操作性是不适合的，主要因为‘仪器’、‘接口’和‘流’的意义不是由发信机和接收机共同使用的。因而，在不同厂家生产的两个测试仪之间，一次测试的前后关系中，每一测试仪将使用它自己的编号规则来识别该项测试。这就使得无法实现互操作，因为测量的控制器没有提供该项测试的独特标识符。为了有可能实现互操作，要求应该由测量的控制器来选择测试标识符。

因为测试仪可能由几个控制器同时使用，IPPMS 必须具有控制器的标识符。

这一标识符给测量的发信机和接收机提供用于不同的管理域上运行的测量控制器的明确的标识符。

它的类型取决于 IPPMS 控制字段的 CIF 字段的值（见表 6）。

在随后的各测试包之间，它的值和类型可能会改变。这样，有可能传输完整的控制器的标识符，因而就可能传输数据流的标识符。

为了完成测量控制器的识别，规定了几种类型。

8.4.6.1 运营商代码

运营商代码的长度为 10 个字节。它的格式如下：

- 供 ITU-T M.1400 建议书 [9] 规定的运营商 ID 的 6 个字节；
- 供字符 “/” 用的 1 个字节；
- 供 ISO 3166-1 [11] 规定的国家代码用的 3 个字节。

8.4.6.2 企业序号

该号码识别出发送该包的测量点的生产厂家。这一信息改善了在不同生产厂家之间的互操作性。

当不用该字段时，应该将企业序号设置为 0。

8.4.6.3 IPv4地址

该值带有控制器的地址、协议类型和端口标识符。

8.4.6.4 IPv6地址

该值带有控制器的 IPv6 地址、协议类型和端口标识符。这是在 CIF 字段的定义（表 6）中所描述的 2 个步骤中完成的。

8.4.6.5 专有信息字段

该值承载了某些专有的信息。

8.4.6.6 管理域间和互操作能力的用法

控制器的 IP 地址和流的 ID 提供了测量的绝对标识符。

当在两个管理域之间或者在两个不同的生产厂家之间完成测量工作时，运营商代码、企业序号和控制器 IP 地址都是强制性的要求。

8.4.7 Flow_ID

IPPMS 必须含有与该项测试相对应的测试包的数据流的标识符。

Flow_ID 标识出与一次测量相联系的测试包。

它的长度为 2 个字节。

Flow_ID 由测量的发起者指配。

8.4.8 IPPMS保护域 (CRC32)

该字段的长度为 32 比特。该字段的存在是强制性要求。

用它来保护 IPPMS。

发信机对 IPPMS 计算 CRC32 并将结果插在 ‘CRC32’ 的最后 4 个字节中。

为了证实 IPPMS 的完整性，接收机计算 CRC32，并且将结果与 ‘CRC32’ 字段的值进行比较。若这些值是相同的，则 IPPMS 没有任何比特差错，并将所接收到的包归类为测试包。

中间结点可能使用它来检测出一个包中 IPPMS 的存在。

为了进行 CRC32 计算，生成多项式必须使用下面的定义：

$$x^{32}+x^{26}+x^{23}+x^{22}+x^{16}+x^{12}+x^{11}+x^{10}+x^8+x^7+x^5+x^4+x^2+x+1$$

CRC 的计算必须遵循所描述的步骤，例如在 ITU-T G.7041/Y.1303 建议书 [8] 中所描述的步骤。

9 用于IPv4和IPv6级的IP测量包

本条款根据 IP 测量点之间测量 IP 层性能的要求规定了 6 种测试包。

净荷不能直接在 IP 层上进行封装。所以，所提出的测试包实际上是如图 6 中所描述的那样的 UDP 包。

SUB IP	IP	UDP	IPPMS	填充
--------	----	-----	-------	----

图 6/O.211—UDP测试包的格式

固定长度的包长便于中间结点检测和提取 IPPMS。

准许使用的 IPv4 测试包的长度为 80、160、200、600 和 1500 个字节。由于为 IPv4 的信头保留 20 个字节，为 UDP 信头保留 8 个字节，并为 IPPMS 保留 32 个字节，相应的填充字段的长度为 20、100、130、530、1430 个字节。为了改善高速处理能力，决定在 32 比特的边界上对齐填充字段。因而，所使用的净荷的长度为 52、132、164、564 和 1464 个字节。

此外，我们建议 UDP 测试包只带有 32 个字节的 IPPMS。

9.1 IPPMS可选方案

8.3 中所规定的 IPPMS 格式提供了许多灵活性。为了使互操作性最好，应该采用下面的缺省设置：

- 没有外延字段；
- CIF 字段可能仅带有运营商代码（例如管理域间）和/或控制器的 IPv4 地址、协议类型和端口（例如所分配的），以及专有的信息（例如本地的用途）；
- Metric_ID 字段的值为零。接收机忽略其它的值；
- 填充位图如下：
 - 可以使用任何比特数的位图作为填充位图；
 - 用于 IPER 测量时，必须按照 8.4.8 中的规定，使用 CRC32 保护该填充位图，以便有可能进行误码检测。应该在填充位图的开头 N-4 个字节上计算 CRC32。这里 N 是填充字段的长度。填充字段的最后 4 个字节是 CRC32；
 - 对于所有其它的测量项目，接收机必须忽略填充字段。

改变这些缺省设置由测试管理人员负责，且该问题超出了本建议书的范围。

9.2 净荷长度32个字节（只有IPPMS）

这一测试包在图 7 中做了说明。

SUB IP	IP	UDP	IPPMS
--------	----	-----	-------

图 7/O.211—净荷长度32个字节

9.3 净荷长度52个字节

这一测试包在图 8 中做了说明。

SUB IP	IP	UDP	IPPMS	20个字节
--------	----	-----	-------	-------

图 8/O.211—净荷长度52个字节

9.4 净荷长度132个字节

这一测试包在图 9 中做了说明。

SUB IP	IP	UDP	IPPMS	100个字节
--------	----	-----	-------	--------

图 9/O.211—净荷长度132个字节

9.5 净荷长度164个字节

这一测试包在图 10 中做了说明。

SUB IP	IP	UDP	IPPMS	132个字节
--------	----	-----	-------	--------

图 10/O.211—净荷长度164个字节

9.6 净荷长度564个字节

这一测试包在图 11 中做了说明。

SUB IP	IP	UDP	IPPMS	532个字节
--------	----	-----	-------	--------

图 11/O.211—净荷长度564个字节

9.7 净荷长度1464个字节

这一测试包在图 12 中做了说明。

SUB IP	IP	UDP	IPPMS	1432个字节
--------	----	-----	-------	---------

图 12/O.211—净荷长度1464个字节

10 安全性

ITU-T M.2301 建议书 [1] 建议，应该注意，侵入式性能测量造成有额外的流量通过网络，所以必须非常审慎，以确保使用这一测试方法时，不会引起拥塞和丢失后面的客户数据包。

为了避免正在使用的测试系统遭到攻击，强烈要求规定一个安全机制，以控制建立网络测量的接入。

从网络安全的观点来看，在网络测量中，主要的安全隐患是测试包的控制。包特征域标准化不便于控制进行 DoS 攻击的试探。

参 考 资 料

- IETF RFC 1305 (1992), *Network time protocol (Version 3) specification, implementation and analysis.*
- IETF RFC 2330 (1998), *Framework for IP performance metrics.*
- IETF RFC 2679 (1999), *A one-way delay metric for IPPM.*
- IETF RFC 2680 (1999), *A one-way packet loss metric for IPPM.*
- IETF RFC 2896 (2000), *Remote network monitoring MIB protocol identifier macros.*
- IETF RFC 3919 (2004), *Remote network monitoring(RMON)protocol identifiers for Ipv6 and multi protocol label switching (MPLS).*
- IETF RFC 3393 (2002), *IP packet delay variation metric for IP performance metrics (IPPM).*

ITU-T 系列建议书

A系列	ITU-T工作的组织
D系列	一般资费原则
E系列	综合网络运行、电话业务、业务运行和人为因素
F系列	非话电信业务
G系列	传输系统和媒质、数字系统和网络
H系列	视听及多媒体系统
I系列	综合业务数字网
J系列	有线网络和电视、声音节目及其它多媒体信号的传输
K系列	干扰的防护
L系列	电缆和外部设备其它组件的结构安装和保护
M系列	电信管理，包括TMN和网络维护
N系列	维护：国际声音节目和电视传输电路
O系列	测量设备的技术规范
P系列	电话传输质量、电话设施及本地线路网络
Q系列	交换和信令
R系列	电报传输
S系列	电报业务终端设备
T系列	远程信息处理业务的终端设备
U系列	电报交换
V系列	电话网上的数据通信
X系列	数据网、开放系统通信和安全性
Y系列	全球信息基础设施、互联网的协议问题和下一代网络
Z系列	用于电信系统的语言和一般软件问题