



UNIÓN INTERNACIONAL DE TELECOMUNICACIONES

UIT-T

SECTOR DE NORMALIZACIÓN
DE LAS TELECOMUNICACIONES
DE LA UIT

O.41

(10/94)

**ESPECIFICACIONES DE LOS
APARATOS DE MEDIDA
APARATOS DE MEDIDA PARA PARÁMETROS
ANALÓGICOS**

**SOFÓMETRO PARA USO EN CIRCUITOS
DE TIPO TELEFÓNICO**

Recomendación UIT-T O.41

(Anteriormente «Recomendación del CCITT»)

PREFACIO

El UIT-T (Sector de Normalización de las Telecomunicaciones) es un órgano permanente de la Unión Internacional de Telecomunicaciones (UIT). Este órgano estudia los aspectos técnicos, de explotación y tarifarios y publica Recomendaciones sobre los mismos, con miras a la normalización de las telecomunicaciones en el plano mundial.

La Conferencia Mundial de Normalización de las Telecomunicaciones (CMNT), que se celebra cada cuatro años, establece los temas que han de estudiar las Comisiones de Estudio del UIT-T, que a su vez producen Recomendaciones sobre dichos temas.

La aprobación de Recomendaciones por los Miembros del UIT-T es el objeto del procedimiento establecido en la Resolución N.º 1 de la CMNT (Helsinki, 1 al 12 de marzo de 1993).

La Recomendación UIT-T O.41 ha sido revisada por la Comisión de Estudio 4 (1993-1996) del UIT-T y fue aprobada por el procedimiento de la Resolución N.º 1 de la CMNT el 15 de octubre de 1994.

NOTA

En esta Recomendación, la expresión «Administración» se utiliza para designar, en forma abreviada, tanto una administración de telecomunicaciones como una empresa de explotación reconocida de telecomunicaciones.

© UIT 1995

Es propiedad. Ninguna parte de esta publicación puede reproducirse o utilizarse, de ninguna forma o por ningún medio, sea éste electrónico o mecánico, de fotocopia o de microfilm, sin previa autorización escrita por parte de la UIT.

ÍNDICE

	<i>Página</i>
1	Introducción 1
2	Consideraciones generales 1
3	Requisitos específicos 1
3.1	Impedancia de entrada 1
3.1.1	Modo terminación 1
3.1.2	Modo puente 2
3.1.3	Impedancias de entrada complejas 2
3.2	Atenuaciones longitudinales 2
3.3	Gama de medida 2
3.4	Precisión de calibración a 800 Hz 2
3.5	Ganancia relativa en función de la frecuencia (ponderación de frecuencia) 2
3.5.1	Característica de respuesta en frecuencia facultativa 4
3.6	Características de circuito detector 4
3.6.1	Pruebas de circuitos del detector 5
3.6.2	Cambio 5
3.7	Dinámica del detector y del dispositivo de visualización (tiempo medio de medida) 5
3.7.1	Aparato con dispositivo de supervisión continua de la señal 5
3.7.2	Aparato con dispositivo de supervisión no continua de la señal 6
3.7.3	Respuesta amortiguada 6
3.8	Linealidad 6
3.9	Indicador de salida 6
3.10	Condiciones ambientales de funcionamiento 6
3.10.1	Inmunidad frente a campos electromagnéticos 7
Anexo A	– Comparación de las ponderaciones del UIT-T y de las redes norteamericanas 7
Anexo B	– Medidas de nivel y de ruido en interfaces con impedancias complejas 10
B.1	Medidas de nivel en interfaces con impedancia real – Consideraciones generales 10
B.2	Medidas de nivel en interfaces con impedancias complejas 11
B.2.1	Medidores de nivel con impedancias de entrada complejas 11
B.2.2	Sofómetros con impedancia de entrada compleja 12
B.3	Conclusión 12
Referencias 13

RESUMEN

Define las características básicas de un aparato destinado a medir el ruido y otras señales interferentes en circuitos telefónicos.

PALABRAS CLAVE

Impedancias complejas, filtro de ponderación, medición, medición de ruido, probador, sofómetro.

SOFÓMETRO PARA USO EN CIRCUITOS DE TIPO TELEFÓNICO

(Publicada en 1972; revisada en 1984, 1988, 1992 y 1995)

1 Introducción

Esta Recomendación proporciona las características básicas de los sofómetros que han de utilizarse para medidas de ruido y otras señales interferentes en circuitos y secciones de circuitos telefónicos internacionales.

2 Consideraciones generales

Para realizar las medidas indicadas anteriormente, el sofómetro debe tener las siguientes características significativas:

- La sensibilidad relativa del aparato, a diversas frecuencias, debe ser la especificada por las características de ponderación sofométrica. (Véase la Nota.)
- El punto de referencia para la sensibilidad del aparato debe ser 0 dBm (1 milivatio) a 800 Hz.
- El valor cuadrático medio (valor eficaz) de la señal de ruido ponderada debe detectarse y visualizarse. (Véase la Nota.)
- La dinámica del detector y del dispositivo de visualización debe cumplir los requisitos indicados en la cláusula 3.
- La exactitud global del aparato cuando se utilice en su gama y condiciones ambientales normales debe ser de $\pm 1,0$ dB o mejor. En la cláusula 3 se indican pruebas específicas para la exactitud de diversos aspectos del aparato.

NOTA – Las características del filtro de ponderación combinado con un detector del valor cuadrático medio pueden describirse mediante la fórmula (en la que P_p significa potencia sofométrica):

$$P_p = \frac{1}{F_2 - F_1} \cdot \int_{F_1}^{F_2} \frac{V^2(f)}{10^{-3} \cdot |Z_n(F_0)|} \cdot 10^{W(f)/10} \cdot df \quad \text{mVA}$$

En esta fórmula, $W(f)$ es el filtro de ponderación del sofómetro con las frecuencias límite $F_1 = 16,66$ Hz y $F_2 = 6$ kHz dadas en el Cuadro 1. $Z_n(F_0)$ es la impedancia de entrada del instrumento en la frecuencia de referencia F_0 . V es la tensión desconocida que hay que medir. Véase también el Anexo A/G.100 [3].

En el Anexo A figura una comparación de la ponderación de ruido sofométrica del CCITT y de la ponderación norteamericana (mensaje C) actualmente en uso.

3 Requisitos específicos

A continuación se indica un conjunto mínimo de requisitos que debe cumplir un aparato utilizado como sofómetro.

3.1 Impedancia de entrada

Todas las impedancias indicadas son para una entrada simétrica (aislada de tierra). La impedancia a tierra a 800 Hz será > 200 kilohmios.

3.1.1 Modo terminación

Cuando se utiliza el modo terminación, la impedancia de entrada será de 600 ohmios con una pérdida de retorno ≥ 30 dB, de 300 a 4000 Hz.

3.1.2 Modo puente

Cuando se utiliza el modo puente, la pérdida por derivación a través de 300 ohmios será $\leq 0,15$, de 300 a 4000 Hz.

3.1.3 Impedancias de entrada complejas

Para efectuar mediciones de interfaces con impedancias complejas, el aparato estará equipado con las impedancias de entrada correspondientes. Se dan ejemplos de tales impedancias en el Cuadro 1/Q.552 [6].

Para esta aplicación, el aparato se calibrará de acuerdo con el Anexo A/G.100 [3], a saber:

A la frecuencia de referencia de 1020 Hz, 0 dBm0 representa un nivel de potencia absoluto de 1 milivatio medido en el punto de referencia de transmisión (punto de 0 dBr).

La tensión V de un tono de 0 dBm0 en cualquier frecuencia de banda vocal viene dada por la expresión:

$$V = \sqrt{1 \text{ W} \cdot 10^{-3} \cdot |Z_{1020}|}$$

donde $|Z_{1020}|$ es el módulo de la impedancia nominal, Z, a la frecuencia de referencia 1020 Hz. Z puede ser resistiva o compleja.

Si el sofómetro no está equipado con impedancias de entrada complejas, las mediciones pueden efectuarse utilizando un convertidor de impedancias adecuado. (Véase, por ejemplo, el Anexo B/P.64 [7].) Un convertidor de impedancia es un circuito que tiene una impedancia de entrada igual a la impedancia compleja nominal aplicable y una impedancia de salida igual a 600 Ω . La salida está desacoplada de la entrada. La ganancia del circuito es tal que 0 dBm en la entrada es igual a 0 dBm en la salida. Esto significa que el medidor de nivel lee el nivel correctamente en dBm.

Cuando se calibra para medidas de ruido ponderadas en interfaces con impedancias complejas, ha de tenerse en cuenta la característica de atenuación del filtro de ponderación a las dos frecuencias de 800 Hz y 1020 Hz. Véase el Anexo B.

3.2 Atenuaciones longitudinales

La atenuación de interferencia longitudinal de entrada y la atenuación de conversión longitudinal serán ≥ 110 dB a 50 Hz. Este requisito disminuye 20 dB por década a 5000 Hz. (La tensión longitudinal aplicada no excederá de 42 V.)

3.3 Gama de medida

La gama de medida utilizable del aparato será de -90 a 0 dBm.

3.4 Precisión de calibración a 800 Hz

La indicación de salida será de 0 dBm $\pm 0,2$ dB con una señal de entrada de 0 dBm a 800 Hz. Para otros niveles por encima de la gama de medida utilizable del aparato los límites de error de la medida serán los siguientes:

Gama	Límite de error
0 de -60 dBm	$\pm 0,5$ dB
-60 de -90 dBm	$\pm 1,0$ dB

3.5 Ganancia relativa en función de la frecuencia (ponderación de frecuencia)

Los coeficientes de ponderación de frecuencia y los límites de exactitud requeridos a diversas frecuencias se indican en el Cuadro 1. Además, la anchura de banda de ruido equivalente de la red de ponderación será de 1823 ± 87 Hz.

CUADRO 1/O.41

**Coefficientes de ponderación del sofómetro
para circuitos telefónicos y límites**

Frecuencia (Hz)	Ponderación relativa (dB)	Tolerancia (± dB)
16,66	-85,0	-
50	-63,0	2
100	-41,0	2
200	-21,0	2
300	-10,6	1
400	-6,3	1
500	-3,6	1
600	-2,0	1
700	-0,9	1
800	0,0	0,0 (referencia)
900	+0,6	1
1000	+1,0	1
1200	0,0	1
1400	-0,9	1
1600	-1,7	1
1800	-2,4	1
2000	-3,0	1
2500	-4,2	1
3000	-5,6	1
3500	-8,5	2
4000	-15,0	3
4500	-25,0	3
5000	-36,0	3
6000	-43,0	-

Asimismo, se puede incorporar al aparato un filtro de supresión de la señal de prueba de 1004 a 1020 Hz, especificado en el Cuadro 1/O.132 [4], para uso con las características especificadas en el Cuadro 1. En este caso, la calibración del aparato de medida incluirá un factor de corrección, de valor adecuado, para tener en cuenta la atenuación en la anchura de banda de ruido efectiva debida al filtro de supresión de la señal de prueba. El factor de corrección supone una distribución uniforme de la potencia de distorsión dentro de la gama de frecuencias consideradas y es de la siguiente forma:

$$\text{Corrección} = 10 \log_{10} \frac{\text{Anchura de banda efectiva de ponderación normalizada de ruido}}{\text{Anchura de banda efectiva del aparato de medida}} \quad \text{dB}$$

3.5.1 Característica de respuesta en frecuencia facultativa

Si se desea, la unidad puede proporcionar la característica de respuesta en frecuencia facultativa para medidas no ponderadas indicadas en la Figura 1, además de la ponderación sofométrica del Cuadro 1.

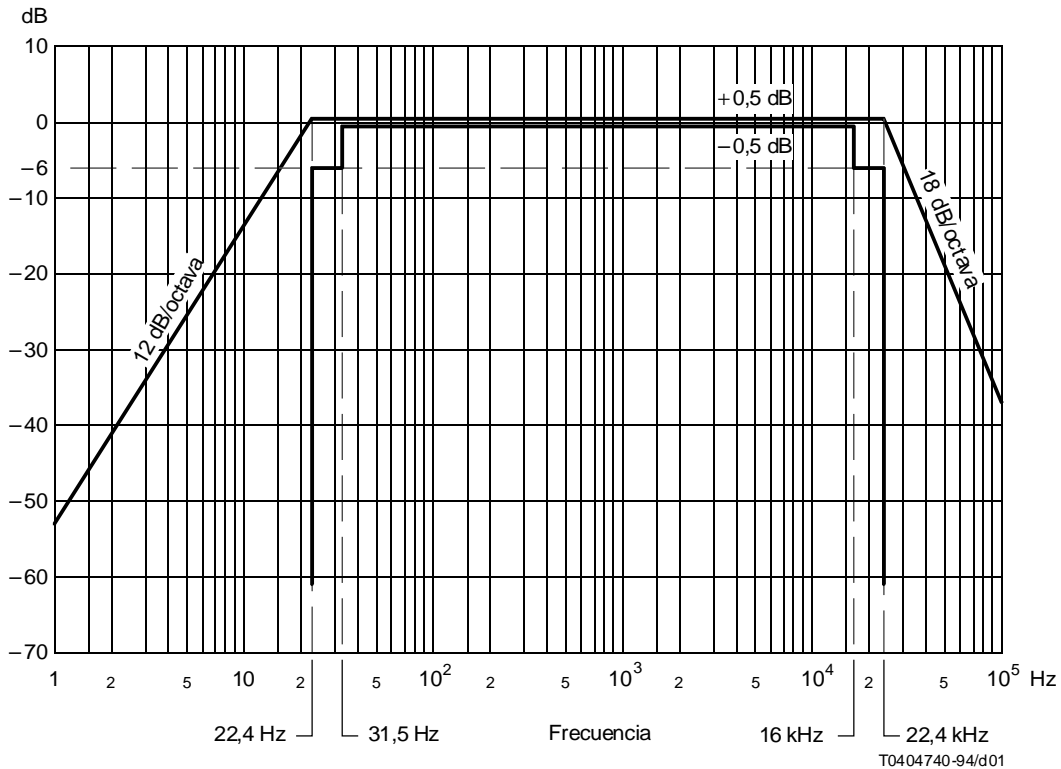


FIGURA 1/O.41

Características de respuesta en frecuencia para medidas no ponderadas

Para las medidas no ponderadas se considera conveniente utilizar, como opción adicional, un filtro plano con una anchura de banda de ruido equivalente de 3,1 kHz (anchura de banda de un canal telefónico). Si se especifica, deberá tener las características señaladas en el Cuadro 2.

Para medir la interferencia de zumbido en alterna en circuitos de tipo telefónico, se podrá especificar como opción un filtro paso bajo con una frecuencia de corte de unos 250 Hz y una atenuación ≥ 50 dB a 300 Hz.

3.6 Características de circuito detector

El circuito detector debe medir el valor cuadrático medio (valor eficaz) de la entrada de ruido. Puede utilizarse un detector de valor cuadrático medio que da un valor aproximado, o de «casi» onda completa, si su salida no difiere de la de un detector de valor cuadrático medio verdadero en más de $\pm 0,5$ dB para las siguientes formas de onda:

- ruido gaussiano;
- señales sinusoidales;
- cualquier señal periódica con una relación valor de cresta valor cuadrático medio de 8 dB o menos.

CUADRO 2/O.41

Características de un filtro plano optativo con una anchura de banda de ruido equivalente de 3,1 kHz (anchura de banda de un canal telefónico)

Frecuencia (Hz)	Atenuación
< 300	Aumentando 24 dB/octava (Nota 1)
300	Aproximadamente 3 dB (Nota 2)
400-1020	$\leq \pm 0,25$ dB
1020	0 dB
1020-2600	$\leq \pm 0,25$ dB
3400	Aproximadamente 3 dB (Nota 2)
> 3400	Aumentando 24 dB/octava (Nota 1)

NOTAS

1 Por debajo de 300 Hz y por encima de 3400 Hz la atenuación deberá aumentar con una pendiente no menor de 24 dB/octava hasta alcanzar al menos la atenuación de 50 dB.

2 La frecuencia exacta de corte se escogerá para conseguir un ancho de banda de ruido equivalente de 3,1 kHz \pm 155 Hz.

3.6.1 Pruebas de circuitos del detector

Se recomienda la prueba siguiente para asegurar que los circuitos del detector funcionan como está prescrito.

- a) Aplicar ráfagas de una onda sinusoidal de 1800 Hz, a una velocidad de ráfaga de 80 Hz, con amplitud total durante el 20% del ciclo y con 8,4 dB por debajo de la amplitud total durante el 80% del ciclo. El valor cuadrático medio indicado debe ser $5,0 \pm 0,5$ dB menor que el nivel de la onda sinusoidal de amplitud total no aplicada a puerta.

Como otra posibilidad, los sofómetros fabricados según las especificaciones de diseños anteriores (véase el anexo A) deberán satisfacer la prueba siguiente:

- b) Aplicar sucesivamente dos señales sinusoidales de frecuencias diferentes, que no están armónicamente relacionadas y que proporcionan el mismo nivel de salida en el indicador de salida. Aplicar después estas dos señales con los mismos niveles simultáneamente. El aumento en el indicador de salida debe ser $3 \text{ dB} \pm 0,25 \text{ dB}$ por encima de la indicación para la entrada de una sola frecuencia. Esta condición debe satisfacerse utilizando diferentes pares de frecuencias con diferentes niveles.

3.6.2 Cambio

Aplicar una forma de onda rectangular con un ciclo de trabajo del 20% y una velocidad de repetición de 600 impulsos por segundo a la entrada del aparato y anotar la lectura del ruido. Invertir los conductores de entrada; las dos lecturas deberán coincidir con un margen de 1 dB. Esta prueba ha de realizarse con varios niveles en la gama de funcionamiento especificada del aparato.

3.7 Dinámica del detector y del dispositivo de visualización (tiempo medio de medida)

El tiempo de respuesta del detector y el dispositivo de visualización estarán en conformidad con uno de los siguientes requisitos o con ambos.

3.7.1 Aparato con dispositivo de supervisión continua de la señal

La aplicación de una señal sinusoidal de 800 Hz con una duración de 150 a 250 ms producirá una indicación de salida que sea igual a la producida por la aplicación continua de una señal de 800 Hz con la misma amplitud. Las señales aplicadas de menor duración deberán producir indicaciones inferiores en el indicador de salida.

Al efectuar esta prueba, el error de lectura deberá ser inferior a $\pm 0,2$ dB.

3.7.2 Aparato con dispositivo de supervisión no continua de la señal

Con la aplicación de ráfagas de un tono de 800 Hz a la entrada del sofómetro, introducidas por compuerta con un ciclo de trabajo de 50%, con la mitad del ciclo con amplitud total y la otra mitad a 8,4 dB por debajo de la amplitud total, el dispositivo de salida indicará una variación como la que aparece en el Cuadro 3. Los niveles deberán elegirse para evitar puntos de autocebado.

CUADRO 3/O.41

Variación de la indicación de salida con la aplicación de las ráfagas de 800 Hz especificadas a la entrada del sofómetro

Frecuencia de compuerta (Hz)	Variación del indicador cresta a cresta (dB)
25	≤ 1
5	≥ 3

Se podrá ajustar la potencia de entrada total con un control vernier de 1 dB hasta el punto en el que el dispositivo de visualización no cambie, a fin de verificar el requisito de menos de 1 dB.

3.7.3 Respuesta amortiguada

En estudio.

3.8 Linealidad

Se recomienda la siguiente prueba para asegurar que la sobrecarga no produce una tasa de errores excesiva en presencia de señales cuya relación valor de cresta/valor cuadrático medio, es grande.

Aplicar una señal a una frecuencia de unos 1000 Hz en impulsos de 5 ms, separados por 20 ms, con un nivel valor eficaz correspondiente al mayor de los valores dentro de la gama del aparato. Cuando el nivel disminuye en una gama de 10 dB, la lectura del sofómetro será proporcional a la disminución del nivel aplicado con una tolerancia de $\pm 0,5$ dB para todas las gamas del aparato.

3.9 Indicador de salida

Si se utiliza un aparato de medida analógico, la separación entre las marcas será de un dB o menos en la porción utilizada normalmente de la escala del aparato.

Si se utiliza un dispositivo con visualización digital, la lectura de ruido se visualizará redondeándola a la décima de dB más próxima. El resultado será redondeado más bien que truncado. La velocidad de actualización para un dispositivo de visualización digital será, como mínimo, de una vez por segundo.

Facultativamente, los aparatos que utilizan dispositivos de visualización digital pueden proporcionar otras características de visualización para ampliar la aplicación del aparato. Estas características de visualización adicionales serán definidas por el fabricante para ayudar al usuario en la interpretación de los resultados.

3.10 Condiciones ambientales de funcionamiento

Deberán satisfacerse los requisitos eléctricos de funcionamiento cuando el aparato funcione en las condiciones climáticas especificadas en 2.1/O.3 [5].

3.10.1 Inmunidad frente a campos electromagnéticos

La unidad no debe ser afectada por la presencia de campos electromagnéticos (50 Hz). A continuación se indica la prueba a efectuar para verificar esta inmunidad:

- a) Cuando el aparato está en el modo de medida ponderada, una intensidad de campo electromagnético de 16 A/m a 50 Hz producirá una indicación de salida inferior a -85 dBm.
- b) Cuando el aparato está en un modo de medida no ponderada (facultativo, 3.5.1), una intensidad de campo electromagnético de 0,8 A/m a 50 Hz producirá una indicación de salida inferior a -85 dBm.

Anexo A

Comparación de las ponderaciones del UIT-T y de las redes norteamericanas

(Este anexo es parte integrante de la presente Recomendación)

La degradación debida al ruido en los circuitos telefónicos se mide normalmente con la ponderación de «mensaje C» en las redes telefónicas nacionales norteamericanas [1] [2]. La respuesta en frecuencia de esta ponderación difiere algo con respecto a la ponderación sofométrica del UIT-T especificada en esta Recomendación. En consecuencia, la relación entre las medidas hechas con el medidor de ruido norteamericano y el sofómetro del UIT-T depende del espectro de frecuencia del ruido medido. Además, debe señalarse que las medidas hechas con el medidor de ruido norteamericano se expresan en **dBm** (decibelios referidos a -90 dBm o decibelios por encima de una potencia de referencia de 10⁻¹² vatios). Por ejemplo, si se aplica al sofómetro del UIT-T y al medidor de ruido norteamericano un ruido blanco de una potencia de un milivatio en la banda comprendida entre 300 y 3400 Hz, se obtienen las siguientes indicaciones:

Sofómetro del UIT-T (ponderación 1951)	-2,5 dBm
Medidor de ruido norteamericano (ponderación de mensaje C)	88,0 dBm

Teniendo en cuenta que la relación de las indicaciones de salida de los aparatos ponderados diferentemente variará para otros espectros de ruido, se propone la siguiente fórmula de conversión (valores redondeados) para fines de comparación prácticos:

$$\text{Indicación del sofómetro (en dBm)} = \text{Indicación del medidor de ruido de mensaje C } -90 \text{ (en dBm)}$$

Esta conversión toma en consideración el efecto de la diferencia entre las frecuencias de referencia (800 Hz para la ponderación sofométrica y 1000 Hz para la ponderación de mensaje C) utilizadas en los dos tipos de medidores de ruido.

En el Cuadro A.1 figuran los coeficientes de ponderación de mensaje C y los límites de exactitud en diversas frecuencias. En la Figura A.1 se muestra una comparación entre la ponderación sofométrica y la ponderación de mensaje C.

Otra ponderación utilizada frecuentemente en la medida de degradaciones debidas al ruido en las redes telefónicas internas de América del Norte, es la denominada como ponderación «plana de 3 kHz» [1]. Esta ponderación se dirige a la investigación en los circuitos bajo prueba de la presencia de ruido de baja frecuencia (inducciones de líneas de potencia, etc.). Se caracteriza por ser una ponderación de baja frecuencia de 3 kHz con una respuesta del tipo Butterworth, con una pendiente, a partir de 3 kHz, de 12 dB por octava. En el Cuadro A.2 se presenta la especificación de la ponderación.

CUADRO A.1/O.41

Coefficientes de ponderación de mensaje C y límites de precisión

Frecuencia (Hz)	Ponderación relativa (dB)	Tolerancia (\pm dB)
60	-55,7	2
100	-42,5	2
200	-25,1	2
300	-16,3	2
400	-11,2	1
500	- 7,7	1
600	- 5,0	1
700	- 2,8	1
800	- 1,3	1
900	- 0,3	1
1000	0,0	0,0 (referencia)
1200	- 0,4	1
1300	- 0,7	1
1500	- 1,2	1
1800	- 1,3	1
2000	- 1,1	1
2500	- 1,1	1
2800	- 2,0	1
3000	- 3,0	1
3300	- 5,1	2
3500	- 7,1	2
4000	-14,6	3
4500	-22,3	3
5000	-28,7	3

NOTA – La atenuación seguirá creciendo por encima de 5000 Hz en una proporción no inferior a 12 dB por octava hasta alcanzar un valor de -60 dB.

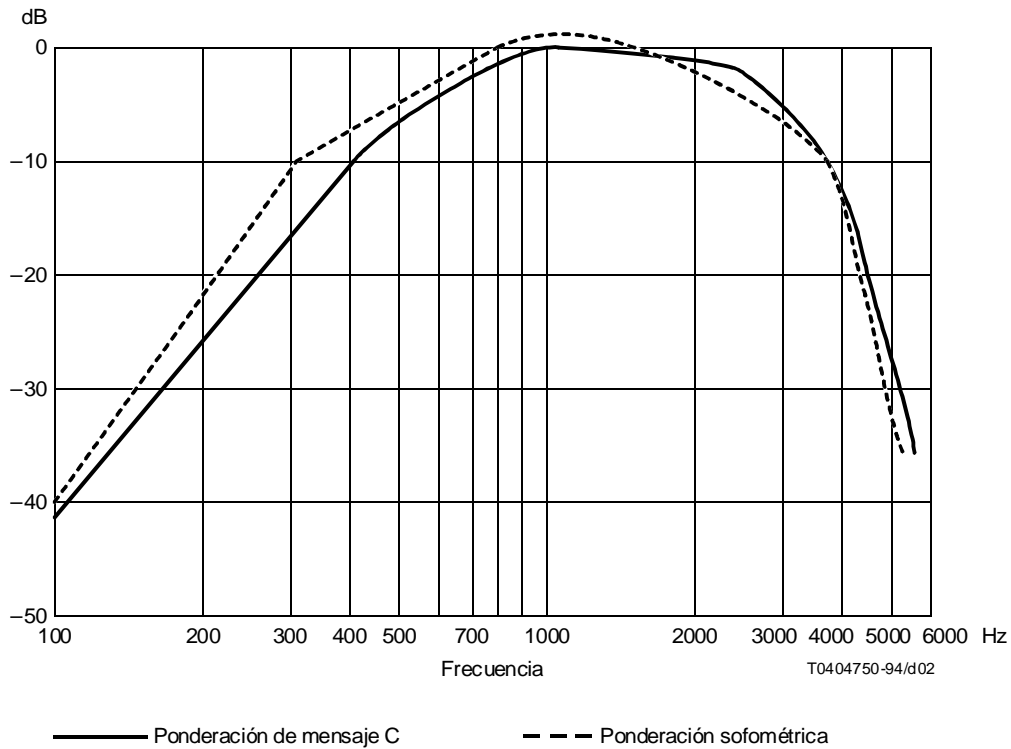


FIGURA A.1/O.41
Comparación entre la ponderación somométrica y la ponderación de mensaje C

CUADRO A.2/O.41
Característica de ponderación «plana de 3 kHz»

Frecuencia (Hz)	30	60	400	1000	2000	3000	6000
Atenuación (dB)	0	0	0	0	0,8	3,0	12,3 ^{a)}
Tolerancia (dB)	± 2,5	± 1,7	± 0,5	± 0,2	± 1,0	± 1,8	± 3,0

^{a)} La atenuación deberá seguir aumentando por encima de los 6000 Hz y hasta alcanzar los 60 dB con una pendiente no menor de 12 dB/octava. La atenuación para frecuencias superiores será al menos de 60 dB.

Anexo B

Medidas de nivel y de ruido en interfaces con impedancias complejas

(Este anexo es parte integrante de esta Recomendación)

B.1 Medidas de nivel en interfaces con impedancia real – Consideraciones generales

En el presente anexo se da información básica a propósito de las mediciones en interfaces con impedancias complejas. Debe de tenerse en cuenta cuando se calibren equipos de medida de nivel – especialmente sofómetros – para las mediciones en dichos interfaces.

La Figura B.1 siguiente muestra un circuito sencillo constituido por una fuente de tensión S , con la impedancia de la fuente R_{Fuente} conectada a una carga R_{Carga} . La fuente genera una tensión V_S y la tensión entre los extremos de la carga es V_L .

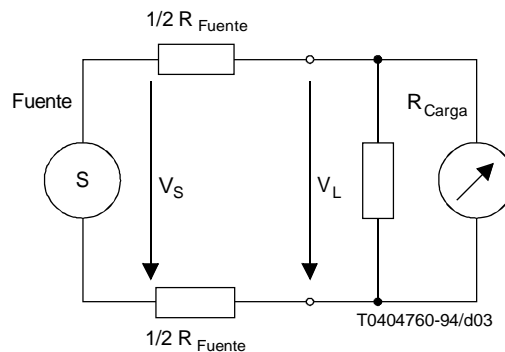


FIGURA B.1/O.41

La fuente puede representar una señal desconocida que ha de medirse y la carga puede ser la impedancia de entrada de un medidor de nivel. A pesar de que los medidores de nivel miden sobre todo **tensiones**, pueden calibrarse para medidas de nivel de tensión en **dB** o medidas de nivel de potencia en **dBm**.

En el caso de calibración en nivel de potencia, la lectura sigue la siguiente fórmula:

$$\text{Resultado} = 10 \cdot \log(N_X / N_{Ref}) \quad \text{dBm} \quad (\text{B-1})$$

En esta ecuación, N_X es el nivel de potencia desconocido que ha de medirse y N_{Ref} es el nivel de potencia de referencia de 1 mW si el medidor de nivel está calibrado en dBm.

Si la impedancia de entrada del medidor de nivel (R_{Carga} en la Figura B.1) es de 600 Ω , la tensión V requerida para producir una potencia de 1 mW es:

$$V = \sqrt{1 \cdot 10^{-3} \text{ W} \cdot 600 \Omega} = 774,597 \text{ mV} \quad (\text{B-2})$$

Esta tensión se utiliza por definición, como tensión de referencia para calibrar el nivel de tensión de los medidores de nivel. Así pues, en las lecturas de nivel de tensión se aplican las fórmulas siguientes (V_x es la señal desconocida):

$$\text{Resultado} = 20 \cdot \log (V_x / 775 \text{ mV}) \quad \text{dB} \quad (\text{B-3})$$

y

$$0 \text{ dB} \triangleq 774,597 \text{ mV} \quad (\text{B-4})$$

teniendo en cuenta las ecuaciones (B-1) y (B-3), los resultados de la medición pueden expresarse de la siguiente manera:

$$\text{Resultado} = 10 \cdot \log \left(\frac{V_x^2 / 600 \Omega}{775 \text{ mV}^2 / 600 \Omega} \right) = 20 \cdot \log \left(\frac{V_x}{775 \text{ mV}} \right) \quad \text{dBm o dB} \quad (\text{B-5})$$

y se observa que las lecturas en **dBm o dB** son iguales si la impedancia de entrada del medidor de nivel es igual a 600Ω . Puesto que, en el pasado, 600Ω era la impedancia de referencia más frecuente, las especificaciones podían darse en **dB o dBm** sin mayores dificultades.

Evidentemente, estas consideraciones no son aplicables si han de tenerse en cuenta impedancias Z diferentes de 600Ω . En tal caso, la tensión que representa el punto de referencia de $1 \text{ mW} / 0 \text{ dBm}$ ha de calcularse utilizando la siguiente fórmula:

$$V = \sqrt{1 \text{ W} \cdot 10^{-3} \cdot |Z|} \quad (\text{B-6})$$

Incluso aunque no sea estrictamente correcto, las **medidas de nivel de tensión** se llevan a cabo a veces con impedancias de interfaz distintas de 600Ω pero **manteniendo de todos modos la tensión de referencia de 775 mV**. Está claro que las lecturas en dB diferirán entonces de las lecturas en dBm, porque la ecuación (B-6) da la tensión de referencia en el segundo caso (calibración en dBm).

B.2 Medidas de nivel en interfaces con impedancias complejas

La situación resulta más difícil si las impedancias de la Figura B.1 son **complejas**. En relación con esto, cabría preguntarse si las impedancias complejas perturbarían la característica de ponderación del sofómetro introduciendo una atenuación adicional dependiente de la frecuencia o variaciones de ganancia e influyendo así en las medidas de ruido en los circuitos de tipo teléfono. La respuesta a este planteamiento es negativa teniendo en cuenta lo siguiente:

Si las impedancias de la Figura B.1 fuesen iguales, es decir,

$$R_{\text{Fuente}} = R_{\text{Carga}} = Z \quad (\text{B-7})$$

V_L sería siempre la mitad de V_S con independencia del valor que efectivamente tuvieran las impedancias o de si son reales o complejas. Incluso si estas condiciones de perfecta concordancia no se dan en la práctica, han de cumplirse los requisitos de la ecuación (B-7) ya que de otro modo se introducirían, por ejemplo, errores en la respuesta en frecuencia, lo cual estaría en contradicción con los requisitos contenidos, por ejemplo, en la Recomendación G.712.

B.2.1 Medidores de nivel con impedancias de entrada complejas

Las impedancias complejas influyen en el procedimiento de calibración de los medidores de nivel. Teniendo en cuenta el Anexo A a la Recomendación G.100, la calibración a 0 dBm ha de efectuarse a la frecuencia de referencia de 1020 Hz aplicando una tensión sinusoidal V que genere una potencia absoluta de 1 mW :

$$V = \sqrt{1 \text{ W} \cdot 10^{-3} \cdot |Z_{1020}|} \quad (\text{B-8})$$

donde $|Z_{1020}|$ es el módulo de la impedancia nominal Z a la frecuencia de referencia de 1020 Hz . Z puede ser resistiva (real) o compleja. Esta **calibración de tensión** se mantendrá para cualquier frecuencia de banda vocal y dará lugar a una lectura del medidor constante si se aplica una tensión constante a cualquier frecuencia de banda vocal.

Si Z es compleja, la potencia aparente variará a **frecuencias diferentes** cuando se aplique una **tensión fija**.

Lo anterior significa que la lectura en dBm sólo estará de acuerdo con la definición clásica de potencia si las mediciones en interfaces con impedancias complejas se efectúan a la frecuencia de referencia, utilizando señales sinusoidales.

B.2.2 Sofómetros con impedancia de entrada compleja

Las conclusiones anteriores también son aplicables a los sofómetros, que son esencialmente medidores de nivel con un filtro de ponderación y detectores de señales específicos. Normalmente los sofómetros se calibran a una frecuencia de 800 Hz. No obstante, la ecuación (B-8) se sigue aplicando cuando se requiere una calibración a 1020 Hz, si se ha de utilizar una impedancia de entrada compleja. El filtro de ponderación tiene una ganancia de 1 dB a 1020 Hz en relación con el punto de referencia a 800 Hz. La calibración del sofómetro se puede realizar de diversas maneras, dos de las cuales se describen a continuación, suponiendo que el instrumento está terminado en la impedancia compleja aplicable.

Método 1: (en caso de que se pueda desactivar el filtro)

- desactivar el filtro (modo de ponderación plano);
- aplicar 1020 Hz, con $V = \sqrt{1W \cdot 10^{-3} \cdot |Z_{1020}|}$;
- calibrar el medidor para que indique 0 dB;
- aplicar el filtro;
- el medidor debe indicar +1 dB a 1020 Hz y 0 dB a 800 Hz, con la misma tensión.

Método 2: (en caso de que no se pueda desactivar el filtro)

- aplicar 800 Hz, con $V = \sqrt{1W \cdot 10^{-3} \cdot |Z_{1020}|}$;
- calibrar el medidor para que indique 0 dB;
- aplicar 1020 Hz con la misma tensión que en 800 Hz;
- el medidor debe indicar +1 dB.

Los instrumentos que no poseen la impedancia compleja deseada pueden calibrarse para medir niveles de señal en las frecuencias de la banda vocal y en las interfaces con impedancias complejas procediendo de la siguiente manera:

- ajustar el instrumento a una impedancia de entrada alta (modo puente);
- conectar la impedancia compleja correspondiente en paralelo con la entrada;
- aplicar a la entrada una señal de referencia de 1020 Hz con una tensión $V = \sqrt{1W \cdot 10^{-3} \cdot |Z_{1020}|}$;
- la lectura en «dB» del instrumento representa entonces «0 dBm», que es el nuevo nivel de referencia.

B.3 Conclusión

Los resultados anteriores muestran que las medidas (incluidas las de ruido cuando se utiliza un sofómetro) dependen de la impedancia presente en el interfaz en el que se efectúa la medición.

En la práctica, los circuitos que emplean el mismo cable pueden terminarse en impedancias resistivas o complejas, dependiendo de la aplicación de que se trate. En estas condiciones, las señales interferentes presentes en los distintos circuitos serán, por lo general, las mismas. El que los resultados de las mediciones obtenidos en estos casos difieran depende de la diferencia entre el módulo $|Z_{1020}|$ de la impedancia compleja y 600Ω .

Siempre es posible, no obstante, calcular la tensión presente en una interfaz utilizando la siguiente fórmula:

$$V = 10^{N_x/20} \cdot \sqrt{1W \cdot 10^{-3} \cdot |Z_{1020}|} \quad (\text{B-9})$$

En esta fórmula, N_x es el nivel de potencia en dBm leído en el medidor de nivel y $|Z_{1020}|$, el módulo de la impedancia de entrada del medidor a la frecuencia de referencia.

Referencias

- [1] Recomendación G.123 del CCITT (Anexo A), *Límite para el ruido debido a un sistema nacional*.
- [2] *Aparatos para medir el ruido para circuitos de telecomunicaciones, Libro Verde, Tomo IV.2, Suplemento 3.2, UIT, Ginebra, 1973.*
- [3] Recomendación G.100, Anexo A (cláusula 3), *Definiciones utilizadas en la Recomendación sobre características generales de las conexiones y circuitos telefónicos internacionales.*
- [4] Recomendación O.132, *Aparato de medida de la distorsión de cuantificación que utiliza una señal de prueba sinusoidal.*
- [5] Recomendación O.3, *Condiciones climáticas y pruebas pertinentes para los aparatos de medida.*
- [6] Recomendación Q.552, *Características de transmisión en las interfaces analógicas a 2 hilos de una central digital.*
- [7] Recomendación P.64, *Determinación de las características de sensibilidad en función de la frecuencia de los sistemas telefónicos locales.*