



UNION INTERNATIONALE DES TÉLÉCOMMUNICATIONS

UIT-T

O.81

SECTEUR DE LA NORMALISATION
DES TÉLÉCOMMUNICATIONS
DE L'UIT

SÉRIE O: SPÉCIFICATIONS DES APPAREILS DE
MESURE

Appareils de mesure des paramètres analogiques

**Appareil de mesure du temps de propagation de
groupe pour circuits de type téléphonique**

Recommandation UIT-T O.81

Extrait du **Livre bleu Fascicule IV.4 (1988)**

NOTES

- 1 La Recommandation O.81 de l'UIT-T a été publiée dans le fascicule IV.4 du *Livre bleu*. Ce fichier est un extrait du *Livre bleu*. La présentation peut en être légèrement différente, mais le contenu est identique à celui du *Livre bleu* et les conditions en matière de droits d'auteur restent inchangées (voir plus loin).
- 2 Dans la présente Recommandation, le terme «Administration» désigne indifféremment une administration de télécommunication ou une exploitation reconnue.

© UIT 1984, 1988, 1993, 1997

Droits de reproduction réservés. Aucune partie de cette publication ne peut être reproduite ni utilisée sous quelque forme que ce soit et par aucun procédé, électronique ou mécanique, y compris la photocopie et les microfilms, sans l'accord écrit de l'UIT.

**APPAREIL DE MESURE DU TEMPS DE PROPAGATION
DE GROUPE POUR CIRCUITS DE TYPE TÉLÉPHONIQUE**

(Genève, 1972)

On trouvera ci-dessous les conditions imposées aux caractéristiques d'un appareil de mesure du temps de propagation de groupe pour circuits de type téléphonique auxquelles un tel appareil doit satisfaire si l'on veut assurer la compatibilité entre les appareils normalisés par le CCITT qui seront fabriqués par différents constructeurs.

1 Principe de la mesure

Lorsqu'on mesure la distorsion de temps de propagation de groupe sur une ligne (mesure directe), on doit disposer, côté réception, d'un signal de démodulation de phase dont la fréquence correspond exactement à la fréquence de modulation côté émission et dont la phase ne varie pas au cours de la mesure. Dans le système proposé, cette fréquence est engendrée par un oscillateur faisant partie du récepteur et dont la fréquence est commandée par une porteuse de référence ayant une fréquence fixe de 1,8 kHz. La porteuse de référence est modulée en amplitude par la même fréquence de modulation que la porteuse de mesure; elle est transmise sur le circuit qui fait l'objet de la mesure en alternance périodique avec la porteuse de mesure. Lors du passage de la porteuse de mesure à la porteuse de référence, il ne doit y avoir aucune variation brusque de phase ni d'amplitude du signal émis. La porteuse de référence est en outre modulée en amplitude par un signal d'identification.

Si le circuit qui fait l'objet de la mesure possède un temps de propagation de groupe et/ou un affaiblissement différent pour la porteuse de mesure et pour la porteuse de référence, une variation brusque de phase et/ou d'amplitude apparaît à ses bornes de sortie au moment où se produit le changement de porteuse dans le récepteur. C'est le récepteur de l'appareil de mesure qui est chargé d'évaluer cette variation brusque. Ce récepteur est muni, aux fins des mesures de temps de propagation de groupe, d'un dispositif de mesure de phase dont fait partie l'oscillateur à commande de fréquence mentionné ci-dessus, oscillateur dont la phase est automatiquement ajustée à la valeur moyenne déduite des phases des fréquences de modulation transmises en même temps que la porteuse de référence. La tension de la fréquence appliquée au mesureur de phase est prise à la sortie d'un démodulateur d'amplitude que l'on peut en même temps utiliser pour mesurer les variations d'amplitude. On peut enfin munir l'appareil d'un discriminateur de fréquence afin de reconnaître la fréquence effective de mesure côté réception – cela notamment pendant les mesures avec balayage de fréquence.

Si la fréquence de la porteuse de mesure diffère, pendant la mesure, de celle de la porteuse de référence, et si le temps de propagation de groupe et l'affaiblissement du circuit soumis aux mesures ne sont pas les mêmes sur ces deux fréquences, des signaux carrés apparaissent à la sortie du mesureur de phase, à celle du modulateur d'amplitude et à celle du discriminateur de fréquence; les amplitudes de ces signaux sont proportionnelles aux résultats de mesure respectifs (rapportés à la fréquence de la porteuse de référence) et leur fréquence correspond à la fréquence du changement de porteuse côté émission. Des redresseurs commandés font ensuite une évaluation de ces trois signaux carrés, ce qui permet d'obtenir une indication (avec le signe qui convient) des différences entre la porteuse de mesure et la porteuse de référence, au triple point de vue du temps de propagation de groupe, de l'affaiblissement et de la fréquence de mesure.

2 Détails techniques

2.1 Emetteur

La fréquence de modulation est de $1000 : 24$, soit 41,66 Hz. Le signal ayant cette fréquence module en amplitude la porteuse de mesure et la porteuse de référence, au taux de 40%. Les deux bandes latérales sont transmises. Le facteur de distorsion de la modulation doit être inférieur à 1%. Le passage d'une porteuse à l'autre se fait en un temps de commutation inférieur ou égal à 100 microsecondes. La fréquence de ce changement de porteuse est rigidement liée à la fréquence de modulation par une division de fréquence binaire; elle est de $41,66 : 10 = 4,166$ Hz. Le changement de porteuse a lieu au minimum de l'enveloppe de modulation; des écarts au plus égaux à $\pm 0,2$ milliseconde sont admissibles. La fréquence porteuse, qui n'est pas transmise, doit être affaiblie, quelle qu'elle soit, d'au moins 60 dB par rapport à celle qui est transmise.

Le signal qui a pour rôle d'identifier la porteuse de référence est lui aussi lié rigidement à la fréquence de modulation. La fréquence qui lui a été assignée est 166,6 Hz, ce qui représente $4 \times 41,66$ Hz, ou encore $1000 : 6$. Le signal d'identification rectangulaire, qui dérive de la fréquence de 1 kHz divisée par 6, peut moduler directement la porteuse après avoir traversé un filtre RC passe-bas ayant une constante de temps T de 0,43 ms, car on ne lui demande pas d'avoir une forme sinusoïdale. Le taux de modulation est de 20%. Le signal d'identification n'est transmis que pendant les 24 dernières millisecondes du temps d'émission de la porteuse de référence. La figure 1/O.81 montre la forme des différents signaux, côté émission.

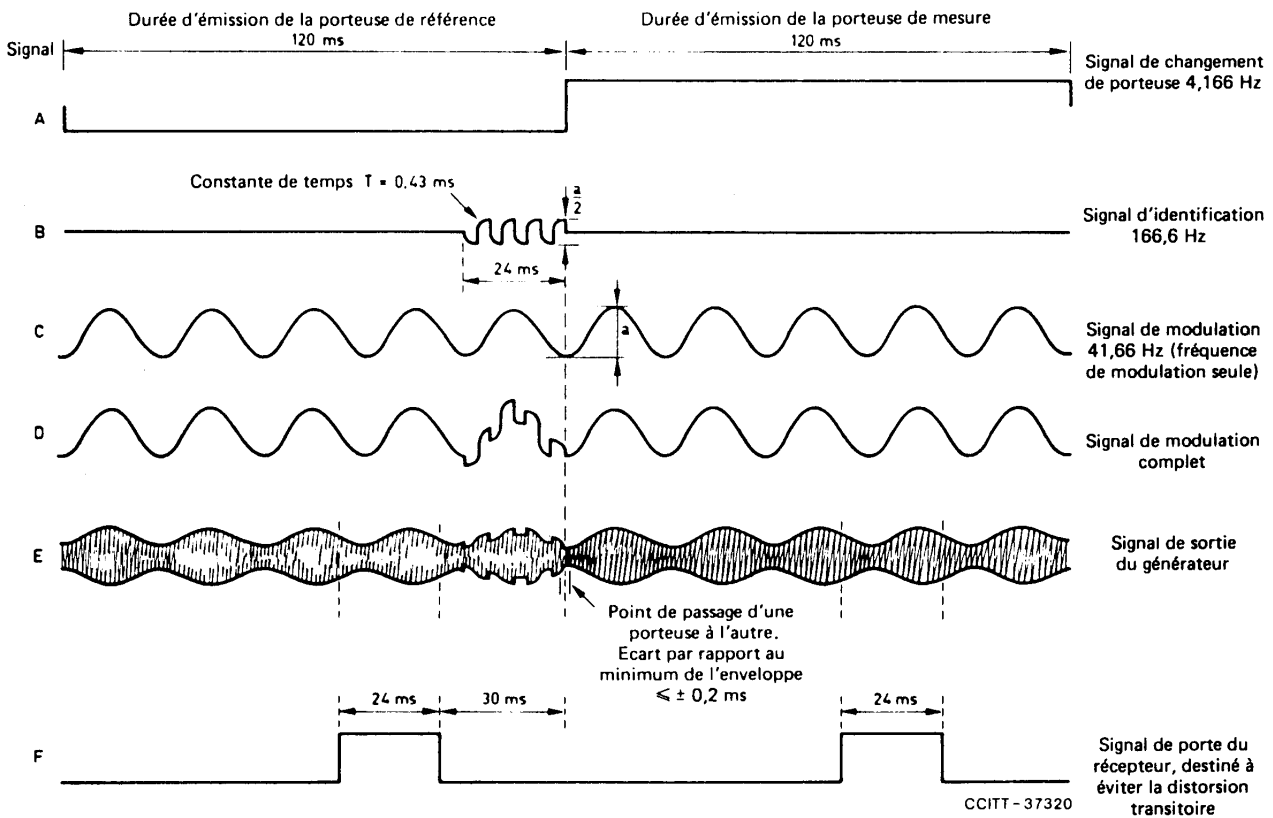


FIGURE 1/O.81

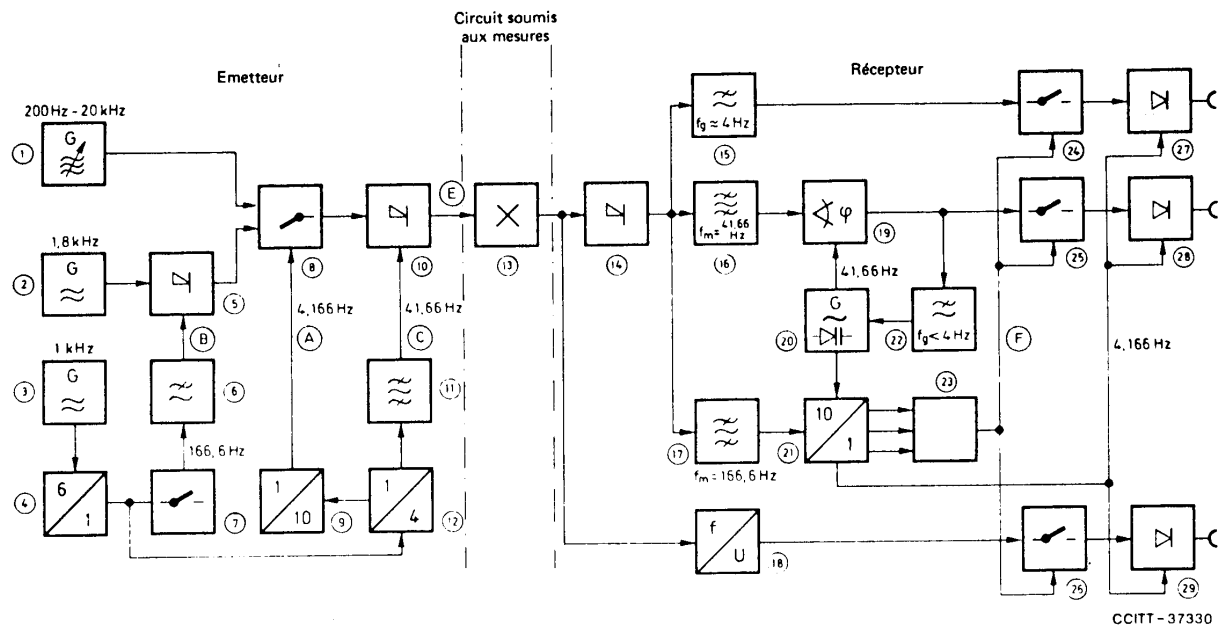
Diagramme montrant le déroulement dans le temps des divers signaux de l'appareil de mesure du temps de propagation de groupe

2.2 Récepteur

2.2.1 Mesures de temps de propagation de groupe (voir la figure 2/O.81)

Le signal provenant du circuit soumis aux mesures est d'abord démodulé; la fréquence de modulation ainsi obtenue (41,66 Hz) est séparée par filtrage. Cette tension de modulation est modulée en quadrature de phase, la fréquence de la modulation de phase est égale à celle du changement de porteuse (4,166 Hz). L'écart de phase est proportionnel à la différence des temps de propagation de groupe des deux porteuses. La démodulation de phase s'opère dans un mesureur de phase dont la deuxième entrée est, par exemple, alimentée par un oscillateur 1 kHz par l'intermédiaire d'un diviseur de fréquence de rapport 24/1. Cet oscillateur forme une boucle de commande de phase comportant le mesureur de phase et un filtre passe-bas qui élimine la fréquence du changement de porteuse. De cette manière, la fréquence de modulation engendrée dans le récepteur correspond exactement à celle qui provient de l'émetteur.

A la sortie du mesureur de phase, on obtient une tension carrée de fréquence 4,166 Hz dont l'amplitude est proportionnelle au résultat de mesure. Pour pouvoir évaluer correctement ce signal, on doit le redresser. La tension de commande utilisée à cet effet est déduite de la fréquence de modulation engendrée dans le récepteur par une division par 10 de la fréquence. La position de phase correcte par rapport au signal émis est assurée par la présence du signal d'identification de 166,6 Hz. Le redresseur asservi est relié d'une part à un instrument de mesure et d'autre part à une sortie à courant continu.



- | | | | |
|----------------|--|--------------|---|
| 1 | oscillateur (fréquence de mesure) | 14 | démodulateur d'amplitude |
| 2 | oscillateur (fréquence de référence) | 17 | filtre passe-bande (fréquence d'identification) |
| 3 | oscillateur, 1 kHz | 18 | discriminateur de fréquence |
| 4, 9, 12 et 21 | diviseurs de fréquence | 19 | mesureur de phase |
| 5 et 10 | modulateurs d'amplitude | 20 | oscillateur commandé |
| 6, 15 et 22 | filtre passe-bas | 23 | circuit I-T |
| 7 | porte pour signal d'identification | 24, 25 et 26 | portes |
| 8 | commutateur du changement de porteuse | 27, 28 et 29 | redresseurs commandés |
| 11 et 16 | filtre passe-bande (fréquence de modulation) | | Signaux A à F (voir la figure 1/O.81) |
| 13 | circuit soumis aux mesures | | |

FIGURE 2/O.81

Principe de l'appareil de mesure du temps de propagation de groupe

2.2.2 Mesures d'amplitude

Si la mesure d'amplitude doit être aussi rapportée à la porteuse de référence, on peut procéder à l'évaluation du signal de sortie du démodulateur d'amplitude – signal carré de fréquence 4,166 Hz, proportionnel à Δa – de la manière indiquée ci-dessus pour les mesures de temps de propagation de groupe. Il est de plus possible d'indiquer l'amplitude absolue de la porteuse considérée.

2.2.3 Mesures de fréquence

Pour les mesures avec balayage de fréquence, on doit engendrer dans le récepteur une tension qui soit proportionnelle à la fréquence de mesure. On y parvient grâce à un discriminateur de fréquence dont la tension de sortie est appliquée à un redresseur asservi. Le résultat de mesure est obtenu sous forme de différence entre la fréquence de la porteuse de mesure et la fréquence de la porteuse de référence. Si l'on veut, on peut se borner à indiquer la fréquence de la porteuse de mesure.

2.2.4 Suppression de la distorsion transitoire

Le passage d'une porteuse à l'autre peut donner lieu à des distorsions transitoires dans le circuit soumis aux mesures aussi bien que dans le récepteur. Des circuits de porte permettent d'éliminer efficacement ces signaux perturbateurs. Les portes en question ne libèrent les dispositifs de mesure situés en aval que pendant les périodes indiquées dans la figure 1/O.81.

3 Considérations générales

La sortie de l'émetteur et l'entrée du récepteur doivent être isolées de la terre et symétriques. On doit pouvoir appliquer aux instruments de mesure faisant partie du montage un courant continu d'une intensité maximale de 100 mA environ, ceci afin de pouvoir maintenir la boucle de mesure.

4 Spécifications concernant un appareil de mesure du temps de propagation de groupe pour circuits de type téléphonique

4.1 Indications générales

4.1.1 Précision des mesures du temps de propagation de groupe (voir également le § 4.2.1):

– de 200 Hz à 400 Hz	$\leq \pm 100$ microsecondes	} $\pm 3\%$ de la gamme de mesure ¹⁾
– de 400 Hz à 600 Hz	$\leq \pm 30$ microsecondes	
– de 600 Hz à 1 kHz	$\leq \pm 10$ microsecondes	
– de 1 kHz à 20 kHz.....	$\leq \pm 5$ microsecondes	

Pour les températures qui ne sont pas comprises dans la gamme allant de +15 °C à +35 °C, la précision indiquée peut être affectée par les variations de la fréquence de modulation, ce qui entraîne une erreur de 4% au lieu de 3% (voir le § 4.1.4).

L'erreur supplémentaire due à des variations d'amplitude ne doit pas dépasser:

– pour des variations comprises dans les limites de 10 dB	± 5 microsecondes
– pour des variations comprises dans les limites de 20 dB	± 10 microsecondes
– pour des variations comprises dans les limites de 30 dB	± 20 microsecondes

4.1.2 Fréquence de mesure de 200 Hz à 20 kHz

4.1.2.1 Précision de la fréquence de mesure:

– pour les températures comprises entre +15 °C à +35 °C	$\leq \pm 1\%$ de la fréquence indiquée ± 10 Hz
– pour les températures comprises entre +5 °C et +50 °C	$\leq \pm 2\%$ de la fréquence indiquée ± 10 Hz

4.1.3 Fréquence de référence 1,8 kHz

(plus un réglage par vernier afin d'éviter les tonalités perturbatrices coïncidentes).

On devrait avoir la faculté d'ajouter deux fréquences de référence supplémentaires afin d'augmenter la précision aux extrémités de la bande.

4.1.3.1 Précision de la fréquence de référence:

– pour les températures comprises entre +15 °C à +35 °C	$\leq \pm 1\%$
– pour les températures comprises entre +5 °C et +50 °C	$\leq \pm 3\%$

Conditions à remplir pour des raisons de compatibilité entre équipements fabriqués par différents constructeurs.

4.1.4 Fréquence de modulation (1000 : 24)²⁾:

– températures comprises entre +15 °C à +35 °C	41,66 Hz $\pm 0,5\%$
– températures comprises entre +5 °C et +50 °C	41,66 Hz $\pm 1\%$

4.1.4.1 Taux de modulation²⁾ $m = 0,4 \pm 0,05$

4.1.4.2 Facteur de distorsion de la modulation^{2),3)} $\leq 1\%$

4.1.5 Fréquence du signal d'identification (1000 : 6) dérivé de la fréquence de modulation²⁾ 166,6 Hz

4.1.5.1 Taux de modulation²⁾ $m = 0,2 \pm 0,05$

4.1.5.2 Durée d'émission du signal d'identification²⁾ Les 24 dernières millisecondes de la durée d'émission de la fréquence de référence

4.1.5.3 Le début de l'émission du signal d'identification provoque une diminution de l'amplitude de la porteuse (comme l'indique la figure 1/O.81).

1) La gamme de mesure est la valeur correspondant à la déviation totale sur l'échelle pour la gamme considérée.

2) Conditions à remplir pour des raisons de compatibilité entre équipements fabriqués par différents constructeurs.

3) Le facteur de distorsion de la modulation s'exprime comme suit:

$$\frac{\text{valeur efficace des bandes latérales résiduelles}}{\text{valeur efficace des bandes latérales utiles}} \times 100\%$$

4.1.6	Fréquence du changement de porteuse (1000 : 240), dérivé de la fréquence de modulation ⁴⁾	4,166 Hz
4.1.6.1	Durée de passage d'une porteuse à l'autre ⁴⁾	Moins de 100 microsecondes
4.1.6.2	Ecart entre l'instant du changement de porteuse et le minimum de l'enveloppe de modulation ⁴⁾	$\leq \pm 0,2$ milliseconde
4.1.7	<i>Limites de variation des facteurs extérieurs⁵⁾</i>	
4.1.7.1	Variation de la tension d'alimentation	+10 à -15%
4.1.7.2	Gamme de température	+5 °C à +50 °C
4.1.7.3	Gamme d'humidité relative	45 à 75%
4.1.8	<i>Autres dispositifs</i>	
4.1.8.1	Contrôle par haut-parleur	Facultatif
4.1.8.2	Contrôle interne. Des circuits de contrôle interne doivent être prévus pour vérifier le bon fonctionnement des dispositifs de mesure des distorsions de temps de propagation de groupe et d'affaiblissement en fonction de la fréquence; l'émetteur pourra être utilisé aux fins de contrôle.	
4.2	<i>Emetteur</i>	
4.2.1	L'erreur due à l'émetteur et affectant la précision globale de mesure du temps de propagation de groupe (comme indiqué dans le § 4.1.1) ne doit pas dépasser ⁴⁾ :	
	– de 200 Hz à 400 Hz	± 10 microsecondes
	– de 400 Hz à 600 Hz	± 3 microsecondes
	– de 600 Hz à 20 kHz	± 1 microseconde
4.2.2	Gamme des niveaux émis (puissance moyenne de la porteuse) (on a la faculté de réduire le niveau maximal émis)	-40 dBm à +10 dBm
4.2.2.1	Précision du niveau émis	$\leq \pm 0,5$ dB
	à la fréquence de référence	$\leq \pm 0,3$ dB
4.2.3	Impédance de sortie (gamme de 200 Hz à 20 kHz):	
	– symétrique, isolée de la masse	600 ohms
4.2.3.1	Affaiblissement d'équilibrage	≥ 40 dB
4.2.3.2	Rapport d'équilibre des signaux	≥ 46 dB
4.2.4	Distorsion harmonique du signal émis	$\leq 1\%$ (40 dB)
4.2.5	Distorsion parasite du signal émis	$\leq 0,1\%$ (60 dB)
4.2.6	Vitesse de balayage de fréquence	Ajustable de 10 Hz/s à 100 Hz/s. Quatre vitesses de balayage au moins doivent être prévues
4.2.7	Moyen pour éviter le fonctionnement possible des récepteurs de la tonalité de numérotation	Facultatif
4.2.8	Maintien en boucle	A prévoir
4.2.9	On doit insérer dans l'émetteur des dispositifs permettant, le cas échéant, avant d'effectuer les mesures, de mesurer les fréquences de mesure et de référence avec une précision de 1 Hz. Cela est réalisable en équipant l'émetteur de sorties appropriées, utilisables avec un fréquencemètre extérieur.	

⁴⁾ Conditions à remplir pour des raisons de compatibilité entre équipements fabriqués par différents constructeurs.

⁵⁾ Ces valeurs sont provisoires et nécessitent des études ultérieures.

4.3	<i>Récepteur</i>	
4.3.1	Gamme des niveaux d'entrée	-40 dBm à +10 dBm
4.3.1.1	Gamme dynamique du récepteur	30 dB
4.3.2	Impédance d'entrée (gamme de 200 Hz à 20 kHz):	
	– symétrique, isolée de la masse	600 ohms
4.3.2.1	Affaiblissement d'équilibrage	≥ 40 dB
4.3.2.2	Rapport d'équilibre des signaux	≥ 46 dB
4.3.3	Gamme des mesures de la distorsion de temps de propagation de groupe en fonction de la fréquence	{ de 0 à ±100, ±200, ±500 microsecondes de 0 à ±1, ±2, ±5, ±10 millisecondes
4.3.3.1	Précision des mesures de propagation de groupe: conformément aux § 4.1.1 et 4.2.1.	
4.3.4	Gamme des mesures de la distorsion d'affaiblissement en fonction de la fréquence	0, ± 2, ± 5, ± 10, ± 20, ± 50 dB ⁶⁾
4.3.4.1	Précision (de +5 °C à +50 °C)	± 0,1 dB ± 3% de la gamme des mesures
4.3.5	Gamme des mesures du niveau d'entrée à la fréquence de référence	+10 dBm à -20 dBm
4.3.5.1	Précision (de +15 °C à +35 °C)	± 0,25 dB
	(de +5 °C à +50 °C)	± 1 dB
4.3.6	Des sorties en continu doivent être prévues pour faire fonctionner un enregistreur X-Y.	
4.3.7	Gamme des mesures de fréquence	{ 200 Hz à 4 kHz 200 Hz à 20 kHz
4.3.7.1	Précision des mesures de fréquence	± 2% ± 10 Hz
4.3.8	Maintien en boucle	A prévoir
4.3.9	Insensibilité au bruit	
4.3.9.1	On a la faculté d'insérer un filtre passe-bas pour réduire l'effet des fréquences perturbatrices au-dessus de 4000 Hz, les impulsions de comptage, par exemple.	

La distorsion de temps de propagation de groupe en fonction de la fréquence du filtre ne doit pas dépasser 5 microsecondes à 2600 Hz et 30 microsecondes à 2800 Hz par rapport au temps de propagation de groupe à 1000 Hz. La distorsion d'affaiblissement en fonction de la fréquence ne doit pas dépasser 0,1 dB à 2600 Hz et 0,2 dB à 2800 Hz par rapport à l'affaiblissement à 1000 Hz.

4.3.9.2 La valeur quadratique moyenne de l'erreur d'indication due à un niveau de bruit blanc inférieur de 26 dB par bande de 4 kHz au niveau moyen de la porteuse du signal d'essai reçu ne doit pas dépasser 20 microsecondes lorsque la vitesse de balayage ne dépasse pas 25 Hz par seconde.

Lorsqu'on soumet un appareil à des essais pour voir s'il peut satisfaire à cette condition, la distorsion de temps de propagation de groupe en fonction de la fréquence de l'appareil essayé ne doit pas varier de plus de 1,5 ms par bande de 100 Hz.

4.3.9.3 L'erreur d'indication due à des tonalités discrètes de ± 150 Hz au voisinage des signaux d'essai ou de référence ne doit pas dépasser ± 20 microsecondes et, pour ± 200 Hz, elle ne doit pas dépasser ± 2 microsecondes lorsque le niveau de cette fréquence perturbatrice est inférieur de 26 dB au niveau moyen de la porteuse du signal d'essai reçu.

Bibliographie

COENNING (F.): Progress in the Technique of Group Delay Measurements, *NTZ Communications Journal*, vol. 5, pp. 256-264, 1966.

⁶⁾ Dans la gamme de ± 50 dB, la précision indiquée ne s'applique que dans la gamme de ± 30 dB (voir le § 4.3.1.1).