



UNIÓN INTERNACIONAL DE TELECOMUNICACIONES

UIT-T

SECTOR DE NORMALIZACIÓN
DE LAS TELECOMUNICACIONES
DE LA UIT

P.57

(08/96)

SERIE P: CALIDAD DE TRANSMISIÓN TELEFÓNICA

Aparatos para mediciones objetivas

Oídos artificiales

Recomendación UIT-T P.57

(Anteriormente «Recomendación del CCITT»)

RECOMENDACIONES UIT-T DE LA SERIE P
CALIDAD DE TRANSMISIÓN TELEFÓNICA

Vocabulario y efectos de los parámetros de transmisión sobre la opinión de los clientes	P.10-P.29
Líneas y aparatos de abonado	P.300-P.399
Líneas y aparatos de abonado	P.30-P.39
Patrones de transmisión	P.40-P.49
Aparatos para mediciones objetivas	P.500-P.599
Aparatos para mediciones objetivas	P.50-P.59
Medidas electroacústicas objetivas	P.60-P.69
Medidas relativas a la sonoridad vocal	P.70-P.79
Métodos para evaluaciones objetivas y subjetivas de la calidad	P.800-P.999
Métodos para evaluaciones objetivas y subjetivas de la calidad	P.80-P.99

Para más información, véase la Lista de Recomendaciones del UIT-T.

PREFACIO

El UIT-T (Sector de Normalización de las Telecomunicaciones) es un órgano permanente de la Unión Internacional de Telecomunicaciones (UIT). Este órgano estudia los aspectos técnicos, de explotación y tarifarios y publica Recomendaciones sobre los mismos, con miras a la normalización de las telecomunicaciones en el plano mundial.

La Conferencia Mundial de Normalización de las Telecomunicaciones (CMNT), que se celebra cada cuatro años, establece los temas que han de estudiar las Comisiones de Estudio del UIT-T, que a su vez producen Recomendaciones sobre dichos temas.

La aprobación de Recomendaciones por los Miembros del UIT-T es el objeto del procedimiento establecido en la Resolución N.º 1 de la CMNT (Helsinki, 1 al 12 de marzo de 1993).

La Recomendación UIT-T P.57 ha sido revisada por la Comisión de Estudio 12 (1993-1996) del UIT-T y fue aprobada por el procedimiento de la Resolución N.º 1 de la CMNT el 30 de agosto de 1996.

NOTA

En esta Recomendación, la expresión «Administración» se utiliza para designar, en forma abreviada, tanto una administración de telecomunicaciones como una empresa de explotación reconocida de telecomunicaciones.

© UIT 1997

Es propiedad. Ninguna parte de esta publicación puede reproducirse o utilizarse, de ninguna forma o por ningún medio, sea éste electrónico o mecánico, de fotocopia o de microfilm, sin previa autorización escrita por parte de la UIT.

ÍNDICE

	<i>Página</i>
1 Alcance.....	1
2 Objeto.....	1
3 Referencias normativas	1
4 Definiciones	1
5 Tipos de oído artificial	4
5.1 Tipo 1 – CEI 318	4
5.2 Tipo 2 – CEI 711	4
5.3 Tipo 3.....	7
5.3.1 Tipo 3.1 – Simulador de concha inferior	8
5.3.2 Tipo 3.2 – Simulador de oreja simplificado.....	8
5.3.3 Simulador de pabellón auditivo (oreja).....	13
5.3.4 Tipo 3.4 – Simulador de oreja (simplificado)	17
5.4 Calibración de oídos artificiales tipo 1 y tipo 3.2	17
5.4.1 Prueba de comportamiento del simulador de oído ocluido CEI 711 (únicamente tipo 3.2).....	17
5.4.2 Respuesta de sensibilidad en frecuencia	17
5.4.3 Impedancia de entrada acústica.....	19
5.5 Verificación del comportamiento de los oídos artificiales tipo 2, tipo 3.1, tipo 3.3 y tipo 3.4	19
5.6 Condiciones atmosféricas de referencia.....	21
5.7 Requisitos generales	21
5.8 Corrección de DRP a ERP.....	21
Anexo A – Procedimiento práctico para determinar la impedancia de entrada acústica de los oídos artificiales	21
A.1 Introducción.....	21
A.2 Calibración de la sonda de impedancia.....	22
A.2.1 Respuesta en frecuencia del micrófono sonda	22
A.2.2 Respuesta de frecuencia relativa del micrófono transmisor.....	23
A.2.3 Sensibilidad absoluta del micrófono transmisor como una fuente de velocidad de volumen	23
A.3 Calibración del oído artificial	24
A.3.1 Determinación de la impedancia acústica	24
A.3.2 Determinación de la sensibilidad de presión sonora en condición cerrada	24

RESUMEN

Esta Recomendación especifica las características electroacústicas de los oídos artificiales utilizados en telefonometría. Se especifican tres dispositivos: un tipo en la banda telefónica para mediciones de aparatos telefónicos tradicionales, un tipo de inserción y un tipo que reproduce fielmente las características del oído humano.

Este último tipo (tipo 3) se especifica de acuerdo con cuatro configuraciones. La cuarta (tipo 3.4), que es una adición en esta Recomendación, consiste en un simulador de la oreja simplificado (por ejemplo, descriptible geoméricamente). También se han mejorado los requisitos aplicables al tipo 3.2 (oído de telecomunicaciones) en función de la experiencia adquirida por el fabricante en la producción en serie del dispositivo.

Otra mejora importante en esta Recomendación es la especificación de una nueva metodología de calibración y la definición de los requisitos de impedancia de entrada del oído artificial tipo 1 (CEI 318).

OÍDOS ARTIFICIALES

(Helsinki, 1993; revisada en 1996)

1 Alcance

Esta Recomendación especifica los oídos artificiales para uso en mediciones telefonométricas. Se recomiendan tres tipos, que abarcan los diferentes tipos, tamaños y tecnologías de transductores.

Los métodos de utilización de los oídos artificiales están fuera del alcance de esta Recomendación, aunque se proporcionan algunas reglas generales sobre la fuerza de aplicación y la colocación de los transductores.

2 Objeto

Se definen tres tipos de oídos artificiales:

- 1) un tipo de banda telefónica para mediciones en aparatos telefónicos tradicionales;
- 2) un tipo para medir los auriculares de inserción;
- 3) un tipo que reproduce fielmente las características del oído humano medio.

3 Referencias normativas

Las siguientes Recomendaciones y otras referencias contienen disposiciones que, mediante su referencia en este texto, constituyen disposiciones de la presente Recomendación. Al efectuar esta publicación, estaban en vigor las ediciones indicadas. Todas las Recomendaciones y otras referencias son objeto de revisiones por lo que se preconiza que los usuarios de esta Recomendación investiguen la posibilidad de aplicar las ediciones más recientes de las Recomendaciones y otras referencias citadas a continuación. Se publica periódicamente una lista de las Recomendaciones UIT-T actualmente vigentes.

- [1] Publicación 318 de la CEI:1970, *An IEC artificial ear, of the wideband type, for the calibration of earphones used in audiometry.*
- [2] Publicación 711 de la CEI:1981, *Occluded-ear simulator for the measurement of earphones coupled to the ear by ear insert.*
- [3] Recomendación UIT-T P.79 (1993), *Cálculo de índices de seguridad de aparatos telefónicos.*
- [4] Recomendación UIT-T P.38 (1993), *Características de transmisión de los sistemas telefónicos de operadora.*
- [5] Publicación 1260 de la CEI:1995, *Octave-band and fractional-octave-band filters.*
- [6] Publicación 959 de la CEI:1990, *Provisional head and torso simulator for acoustic measurements on air conduction hearing aids.*

4 Definiciones

A los efectos de esta Recomendación, se aplican las definiciones siguientes:

4.1 oído artificial: Dispositivo para la calibración de auriculares que incorpora un acoplador acústico y un micrófono calibrado para medir la presión acústica y que tiene una impedancia acústica total similar a la del oído humano medio en una banda de frecuencias dada.

4.2 punto de referencia oído (ERP, ear reference point): Punto virtual de referencia geométrica situado a la entrada del oído del oyente y tradicionalmente utilizado para el cálculo de índices de sonoridad telefonométricos.

4.3 punto de entrada del canal auditivo (EEP, ear canal entrance point): Punto situado en el centro de la abertura del canal auditivo.

- 4.4 punto de referencia tímpano (DRP, ear-drum reference point):** Punto situado al final del canal auditivo, correspondiente a la posición del tímpano.
- 4.5 extensión del canal auditivo:** Cavidad cilíndrica que extiende la simulación del canal auditivo proporcionado por el simulador de oído ocluido fuera de la cavidad de la concha.
- 4.6 simulador de oído:** Dispositivo para medir la presión sonora de salida de un auricular en condiciones de carga bien definidas en una gama de frecuencias especificada. Consiste esencialmente en una cavidad principal, redes de carga acústica y un micrófono calibrado. La posición del micrófono se elige de modo que la presión sonora en el micrófono corresponda aproximadamente a la presión sonora existente en el tímpano humano.
- 4.7 simulador de oído ocluido:** Simulador de oído que simula la parte interior del canal auditivo, desde la punta de un auricular de inserción hasta el tímpano.
- 4.8 simulador de oreja:** Dispositivo que tiene la forma y dimensiones aproximadas de la oreja o pabellón auditivo de un adulto medio.
- 4.9 auriculares circunaurales:** Auriculares que cubren el pabellón auditivo y se apoyan en la superficie circundante de la cabeza. El contacto con la cabeza se mantiene normalmente mediante almohadillas blandas. Los auriculares circunaurales pueden tocar la oreja pero no comprimirla significativamente (véase la Figura 1).

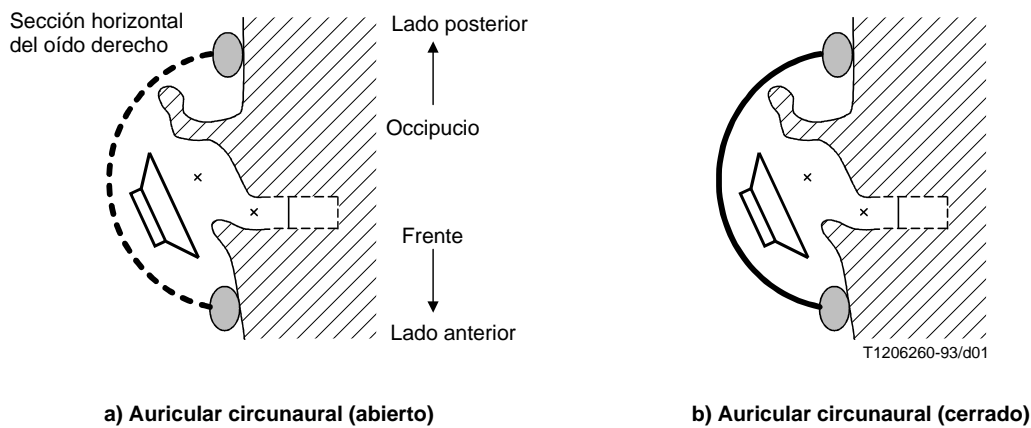


FIGURA 1/P.57

- 4.10 auriculares supraurales:** Auriculares que descansan sobre la oreja y tienen un diámetro externo (o dimensión máxima) de 45 mm por lo menos (véase la Figura 2).

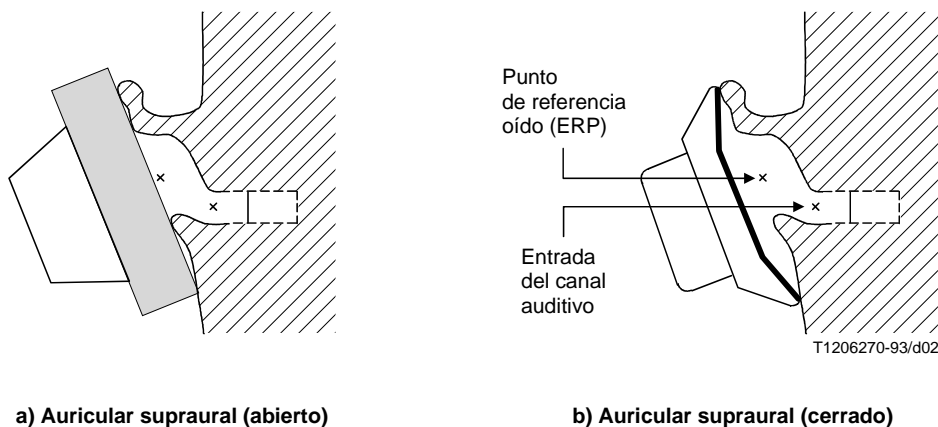


FIGURA 2/P.57

4.11 auriculares supraconcha: Auriculares destinados a descansar sobre los bordes de la cavidad de la concha y tienen un diámetro externo (o dimensión máxima) superior a 25 mm e inferior a 45 mm (véase la Figura 3).

4.12 auriculares intraconcha: Auriculares destinados a apoyarse en el interior de la concha. Tienen un diámetro externo (o dimensión máxima) inferior a 25 mm pero no están diseñados para entrar en el canal auditivo (véase la Figura 4).

4.13 auriculares de inserción: Auriculares destinados a entrar parcial o completamente en el canal auditivo (véase la Figura 5).

4.14 auriculares acústicamente abiertos (nominalmente no herméticos): Auriculares que intencionalmente proporcionan un trayecto acústico entre el entorno externo y el canal auditivo.

4.15 auriculares acústicamente cerrados (nominalmente herméticos): Auriculares destinados a impedir todo acoplamiento acústico entre el entorno externo y el canal auditivo.

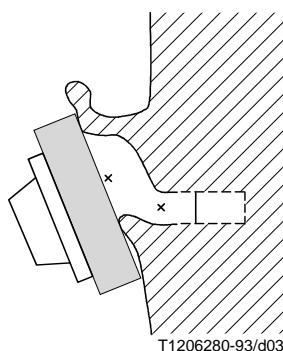
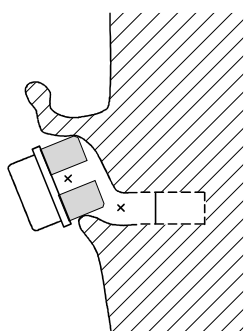
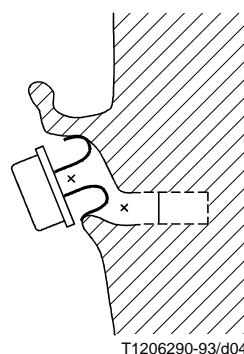


FIGURA 3/P.57
Auricular supraconcha (abierto)



a) Auricular intraconcha (abierto)



b) Auricular intraconcha (cerrado)

FIGURA 4/P.57

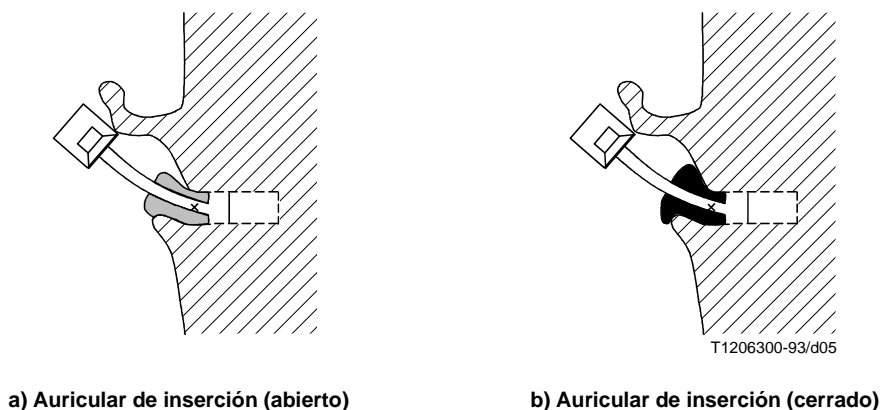


FIGURA 5/P.57

5 Tipos de oído artificial

5.1 Tipo 1 – CEI 318

El oído artificial de tipo 1 se especifica en la Publicación 318 de la CEI [1].

Se recomienda utilizar el oído artificial de tipo 1 para mediciones auriculares supraaural y supraconcha, destinados a aplicaciones en la anchura de banda de telefonía (100 Hz a 4 kHz).

La impedancia de entrada acústica y la respuesta de sensibilidad en frecuencia del oído artificial de tipo 1 se determinan con referencia al ERP especificado en 5.4. El módulo nominal de la curva de impedancia y los correspondientes límites de tolerancia figuran en el Cuadro 1.

NOTAS

- 1 El oído artificial de tipo 1 no es adecuado para medir auriculares de impedancia acústica baja.
- 2 El oído artificial de tipo 1 se ha definido para simular la carga acústica del oído humano en ausencia de fugas. Para los cálculos del índice de sonoridad en recepción de acuerdo con la Recomendación P.79 se recomienda corregir los datos medidos utilizando el factor de corrección de pérdidas de acoplamiento al oído real, L_E , que aparece en el Cuadro 2.
- 3 Se recomienda aplicar una fuerza de 5 a 10 N para fijar los auriculares al oído artificial de tipo 1. Siempre debe indicarse la fuerza aplicada en las mediciones.

5.2 Tipo 2 – CEI 711

El oído artificial tipo 2 está especificado en la Publicación 711 de la CEI [2].

Se recomienda utilizar el oído artificial tipo 2 para mediciones de auriculares de inserción, herméticos y no herméticos.

La presión sonora medida por el oído artificial tipo 2 se refiere al punto de referencia tímpano (DRP, *ear-drum reference point*). La función de corrección indicada en los Cuadros 2a (mediciones en bandas de 1/3 de octava) y 2b (mediciones en bandas de 1/12 de octava y mediciones sinusoidales) se utilizará para convertir los datos al punto de referencia oído (ERP, *ear reference point*) cuando deban calcularse los índices de sonoridad o haya que comparar los resultados con las especificaciones basadas en mediciones referidas al ERP.

NOTA – Para los cálculos del índice de sonoridad en recepción de acuerdo a la Recomendación P.79, el factor de corrección de pérdidas de acoplamiento al oído real, L_E , debe ser el especificado en la Recomendación P.38.

CUADRO 1/P.57

Impedancia acústica (oído artificial tipo 1 – CEI 318)

Frecuencia	Impedancia acústica	Tolerancia	Frecuencia	Impedancia acústica	Tolerancia
(Hz)	(dB con respecto a 1 Pa s/m ³)	(± dB)	(Hz)	(dB con respecto a 1 Pa s/m ³)	(± dB)
100	145,6	1	950	134,5	1
106	145,3	1	1000	134,0	1
112	145,0	1	1060	133,4	1
118	144,6	1	1120	132,8	1
125	144,3	1	1180	132,2	1
132	144,0	1	1250	131,7	1
140	143,7	1	1320	131,1	1
150	143,4	1	1400	130,6	1
160	143,2	1	1500	130,1	1
170	143,0	1	1600	129,6	1
180	143,0	1	1700	129,4	1
190	142,9	1	1800	129,2	1
200	142,8	1	1900	129,2	1
212	142,9	1	2000	129,3	1
224	142,9	1	2120	129,5	1
236	143,1	1	2240	129,7	1
250	143,2	1	2360	129,8	1
265	143,4	1	2500	129,8	1
280	143,5	1	2650	129,6	1
300	143,7	1	2800	129,2	1
315	143,6	1	3000	128,6	1
335	143,7	1	3150	127,9	1
355	143,6	1	3350	127,0	1
375	143,3	1	3550	125,9	1
400	143,0	1	3750	124,8	1
425	142,7	1	4000	123,2	1
450	142,2	1	4250	121,5	1
475	141,7	1	4500	119,5	1
500	141,3	1	4750	117,1	1
530	140,7	1	5000	114,2	1
560	140,1	1	5300	109,6	1
600	139,4	1	5600	104,7	1
630	138,9	1	6000	109,6	1
670	138,3	1	6300	113,6	1
710	137,6	1	6700	117,0	1
750	137,1	1	7100	119,5	1
800	136,4	1	7500	121,3	1
850	135,7	1	8000	123,2	1
900	135,1	1			

CUADRO 2a/P.57

S_{DE} – Mediciones en 1/3 de octava

Frecuencia (Hz)	S _{DE} (dB)
100	0,0
125	0,0
160	0,0
200	0,0
250	-0,3
315	-0,2
400	-0,5
500	-0,6
630	-0,7
800	-1,1
1000	-1,7
1250	-2,6
1600	-4,2
2000	-6,5
2500	-9,4
3150	-10,3
4000	-6,6
5000	-3,2
6300	-3,3
8000	-16,0
(10 000)	(-14,4)

S_{DE} Función de transferencia de DRP a ERP
 $S_{DE} = 20 \log_{10} (P_E/P_D)$
 donde:
 P_E Presión sonora en el ERP
 P_D Presión sonora en el DRP
 Los valores de este cuadro se aplican únicamente a las mediciones en bandas de 1/3 de octava.

CUADRO 2b/P.57

S_{DE} – Mediciones en 1/12 de octava

Frecuencia (Hz)	S _{DE} (dB)	Frecuencia (Hz)	S _{DE} (dB)	Frecuencia (Hz)	S _{DE} (dB)	Frecuencia (Hz)	S _{DE} (dB)
92	0,1	290	-0,3	917	-1,3	2901	-11,0
97	0,0	307	-0,2	972	-1,4	3073	-10,5
103	0,0	325	-0,2	1029	-1,8	3255	-10,2
109	0,0	345	-0,2	1090	-2,0	3447	-9,1
115	0,0	365	-0,4	1155	-2,3	3652	-8,0
122	0,0	387	-0,5	1223	-2,4	3868	-6,9
130	0,0	410	-0,4	1296	-2,6	4097	-5,8
137	0,0	434	-0,6	1372	-3,1	4340	-5,0
145	0,0	460	-0,3	1454	-3,3	4597	-4,2
154	0,0	487	-0,7	1540	-3,9	4870	-3,3
163	0,0	516	-0,6	1631	-4,4	5158	-2,7
173	-0,1	546	-0,6	1728	-4,8	5464	-2,4
183	-0,1	579	-0,6	1830	-5,3	5788	-2,4
193	0,0	613	-0,6	1939	-6,0	6131	-2,5
205	0,1	649	-0,8	2053	-6,9	6494	-3,3
218	0,0	688	-0,8	2175	-7,5	6879	-4,5
230	-0,1	729	-1,0	2304	-8,1	7286	-5,9
244	-0,2	772	-1,1	2441	-9,1	7718	-9,0
259	-0,3	818	-1,1	2585	-9,5	8175	-14,2
274	-0,3	866	-1,2	2738	-10,4	8659	-20,7

Las frecuencias indicadas son las frecuencias centrales de 1/12 de octava especificadas en la Publicación 1260 de la CEI [5]. Los valores se aplican a las mediciones en bandas de 1/12 de octava así como a las mediciones realizadas con señales sinusoidales. S_{DE} puede determinarse para frecuencias intermedias por interpolación mediante (log f) en función de (ln dB)

5.3 Tipo 3

El oído artificial tipo 3 consiste en el simulador de oído ocluido CEI 711, al cual se añade la extensión de canal auditivo terminada con un dispositivo de simulación del pabellón auditivo. Se recomiendan tres simuladores de pabellón auditivo, que proporcionan las configuraciones de acoplamiento adecuadas para medir diferentes tipos de transductores. Las configuraciones de oído artificial tipo 3 se clasifican como sigue:

- Tipo 3.1 Simulador de concha inferior
- Tipo 3.2 Simulador de oreja simplificado
- Tipo 3.3 Simulador de oreja (conformado anatómicamente)
- Tipo 3.4 Simulador de oreja (simplificado)

NOTA – Los auriculares acústicamente abiertos equipados con almohadillas blandas deben fijarse al oído artificial tipo 3 con la misma fuerza que se aplica en utilización normal. Debe indicarse siempre la fuerza aplicada en las mediciones.

5.3.1 Tipo 3.1 – Simulador de concha inferior

La simulación de la parte inferior de la concha se realiza en el oído artificial tipo 3.1 mediante una pletina de terminación de la extensión del canal auditivo de 10,0 mm.

Se recomienda que el oído artificial tipo 3.1 se utilice para mediciones de auriculares intraconcha, diseñados para colocarlos en la parte inferior de la cavidad de la concha.

La presión sonora medida por el oído artificial tipo 3.1 se refiere al punto de referencia tímpano (DRP). La función de corrección que aparece en los Cuadros 2a (mediciones en bandas de 1/3 de octava) y 2b (mediciones en bandas de 1/12 de octava y mediciones sinusoidales) se utilizarán para convertir los datos al punto de referencia oído (ERP) cuando deban calcularse los índices de sonoridad o haya que comparar los resultados con las especificaciones basadas en las mediciones referidas al ERP.

NOTA – Para el cálculo del índice de sonoridad en recepción de acuerdo con la Recomendación P.79, el factor de corrección de pérdidas de acoplamiento al oído real, L_E , debe ajustarse a cero.

5.3.2 Tipo 3.2 – Simulador de oreja simplificado

La simulación de oreja se realiza en el oído artificial tipo 3.2 mediante una cavidad que termina la extensión del canal auditivo de 10,0 mm. Una fuga bien definida de la cavidad hacia el exterior simula el valor medio de las pérdidas de acoplamiento en el oído real para los microteléfonos sostenidos firmemente (versión fuga baja) o con poca fuerza (versión fuga alta) contra el oído humano. La simulación de la fuga puede diferir según la aplicación específica del oído artificial tipo 3.2 (véase la Figura 6 y el Cuadro 3).

Se recomienda utilizar el oído artificial tipo 3.2 para mediciones y auriculares supraurales y supraconcha, tanto herméticos como no herméticos, destinados a aplicaciones de telefonía de banda ancha (100 Hz a 8 kHz). Se recomienda igualmente para mediciones de auriculares de baja impedancia acústica.

La impedancia de entrada acústica y la respuesta de sensibilidad en frecuencia del oído artificial tipo 3.2 se determinan con referencia al ERP, como se indica en 5.4. El módulo nominal de la curva de impedancia y los correspondientes límites de tolerancia figuran en el Cuadro 4.

NOTAS

- 1 Deberá informarse siempre del grado de fuga («alto» o «bajo») adoptado en las mediciones.
- 2 El oído artificial tipo 3.2 simula el canal auditivo humano, con el diafragma del micrófono en la posición del tímpano. Por consiguiente, además de las características particulares del micrófono, la respuesta de sensibilidad en frecuencia del oído artificial incluye una función de transferencia individual ERP a DRP. En consecuencia, es fundamental que los valores medidos sean corregidos por los datos de calibración de la respuesta de sensibilidad en frecuencia (condición de oído abierto) proporcionados con el oído artificial en particular utilizado.
- 3 Para el cálculo del índice de sonoridad en recepción de acuerdo con la Recomendación P.79, el factor de corrección de pérdidas de acoplamiento al oído real, L_E , debe ajustarse a cero.
- 4 La función de transferencia ERP a DRP depende significativamente de la carga acústica del oído. A efectos de diagnóstico (por ejemplo, para interpretar las diferencias de las mediciones realizadas utilizando el oído artificial tipo 1) el oído artificial tipo 3.2 puede proporcionarse con los datos de calibración registrados en condiciones de oído cerrado u otras terminaciones acústicas bien definidas.
- 5 La pletina de terminación de la extensión del canal auditivo proporcionada por el oído artificial tipo 3.2 es una posible organización del oído artificial tipo 3.1.
- 6 El oído artificial tipo 3.2 se destina únicamente para su utilización con auriculares diseñados para funcionar en estrecho contacto con el pabellón auditivo real.
- 7 Todas las dimensiones que determinan la fuga acústica se indican únicamente como orientación. Pueden variar ligeramente según los diversos diseños comerciales para obtener la impedancia de entrada acústica nominal.
- 8 Se recomienda utilizar una fuerza de aplicación entre 5 y 10 N para fijar los auriculares rígidos al oído artificial tipo 3.2. Deberá informarse siempre de la fuerza aplicada en las mediciones.

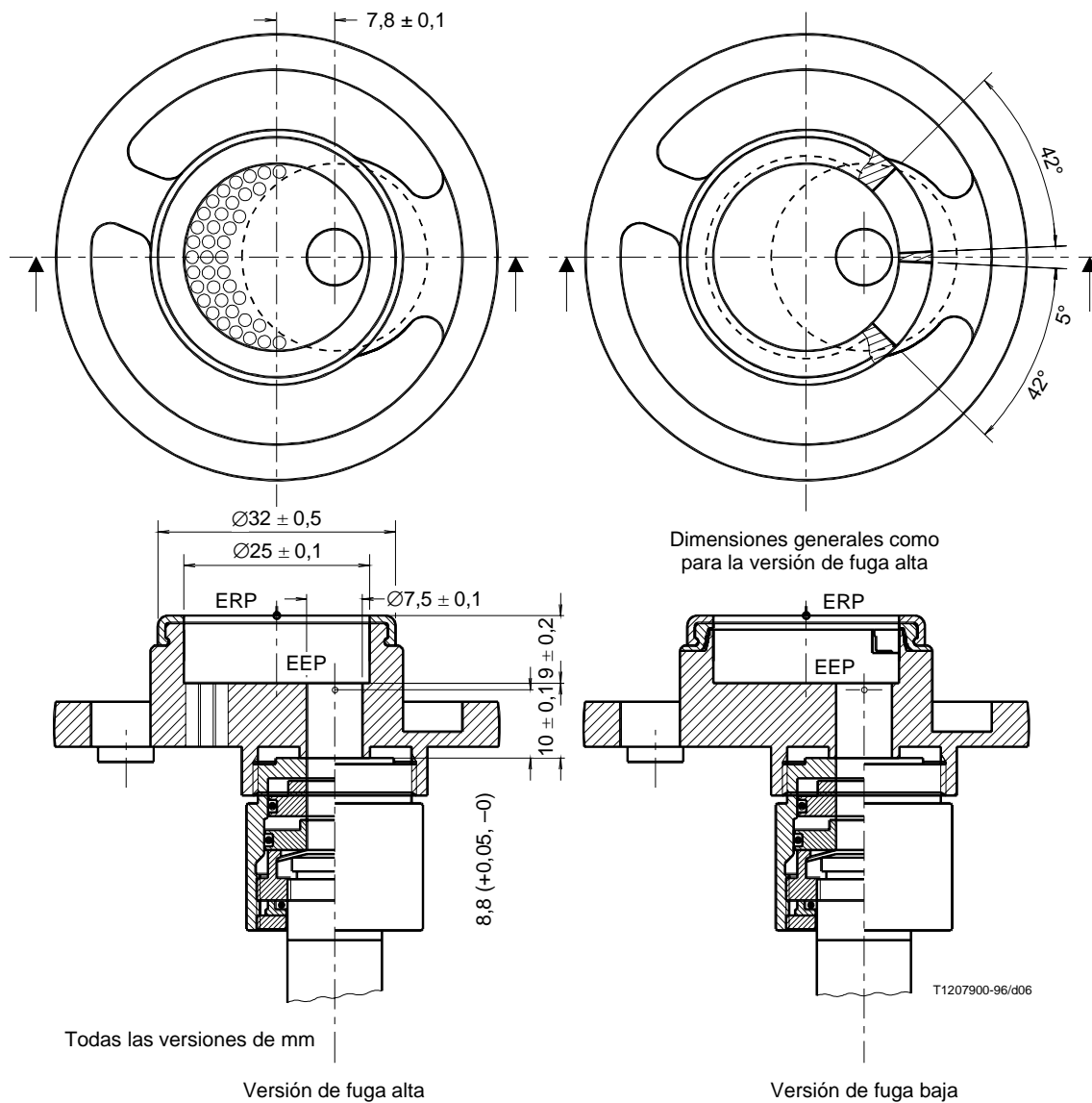


FIGURA 6/P.57

Ejemplo de simuladores de oreja simplificados en las versiones de fuga alta y fuga baja para su utilización en una cabeza de prueba LRGP

CUADRO 3a/P.57

Simulación de fuga utilizando una ranura (oído artificial tipo 3.2)

Grado de fuga	Utilización	Profundidad de la ranura (mm)	Altura de la ranura (mm)	Ángulo de abertura grados
Fuga alta	LRGP/HATS	2,8 ± 0,2	0,26 ± 0,01	84 ± 1
Fuga baja	HATS	1,9 ± 0,2	0,50 + 0,01 – 0,03	240 ± 1

CUADRO 3b/P.57

Simulación de fuga utilizando orificios cilindros (oído artificial tipo 3.2)

Grado de fuga	Utilización	Número de orificios	Diámetro (mm)	Profundidad
Fuga alta	LRGP	33	1,7	8,5 ± 0,2
		6	1,8	8,5 ± 0,2

Todas las dimensiones relativas a la fuga se dan únicamente con carácter orientativo – véase también la Figura 6. Las realizaciones prácticas deben optimizarse siempre con respecto a las especificaciones acústicas.

CUADRO 4a/P.57

Impedancia acústica, resonancia y factores Q (tipo 3.2 – fuga baja y alta)

	Factor Q	Resonancia (Hz)	Magnitud (dB)
Fuga baja	1,81	713,8	140,4
Tolerancia (±)	0,18	25	1,0
Fuga alta	3,5	1570	138,8
Tolerancia (±)	0,35	50	1,5

CUADRO 4b/P.57

Impedancia acústica (tipo 3.2 – fuga baja)

Frecuencia	Impedancia acústica	Tolerancia	Frecuencia	Impedancia acústica	Tolerancia
(Hz)	(dB con respecto a 1 Pa s/m ³)	(± dB)	(Hz)	(dB con respecto a 1 Pa s/m ³)	(± dB)
100	125,77	4,00	950	137,18	1,00
106	126,07	4,00	1000	136,33	1,00
112	126,18	4,00	1060	135,34	1,00
118	126,28	4,00	1120	134,40	1,00
125	126,44	4,00	1180	133,48	1,00
132	126,60	4,00	1250	132,46	1,00
140	126,74	4,00	1320	131,48	1,00
150	127,26	4,00	1400	130,40	1,00
160	127,27	4,00	1500	129,10	1,00
170	127,42	3,73	1600	127,85	1,00
180	127,79	3,47	1700	126,69	1,00
190	127,89	3,23	1800	125,58	1,00
200	128,10	3,00	1900	124,46	1,00
212	128,44	3,00	2000	123,45	1,00
224	128,71	3,00	2120	122,38	1,26
236	129,01	3,00	2240	121,22	1,51
250	129,31	3,00	2360	119,99	1,74
265	129,66	2,75	2500	118,69	2,00
280	130,08	2,51	2650	117,60	2,00
300	130,46	2,21	2800	116,99	2,00
315	130,92	2,00	3000	117,47	2,00
335	131,50	2,00	3150	117,91	2,00
355	132,02	2,00	3350	118,74	2,00
375	132,52	2,00	3550	119,23	2,00
400	133,23	2,00	3750	118,77	2,00
425	133,95	1,73	4000	116,22	2,00
450	134,72	1,47	4250	111,62	2,27
475	135,32	1,23	4500	108,19	2,53
500	136,08	1,00	4750	111,36	2,77
530	136,97	1,00	5000	114,89	3,00
560	137,78	1,00	5300	117,80	3,00
600	138,75	1,00	5600	119,87	3,00
630	139,45	1,00	6000	121,93	3,00
670	140,13	1,00	6300	123,19	3,00
710	140,32	1,00	6700	124,61	3,00
750	140,30	1,00	7100	125,81	3,00
800	139,76	1,00	7500	126,90	3,00
850	138,99	1,00	8000	128,12	3,00
900	138,09	1,00			

CUADRO 4c/P.57

Impedancia acústica (tipo 3.2 – fuga alta)

Frecuencia	Impedancia acústica	Tolerancia	Frecuencia	Impedancia acústica	Tolerancia
(Hz)	(dB con respecto a 1 Pa s/m ³)	(± dB)	(Hz)	(dB con respecto a 1 Pa s/m ³)	(± dB)
100	105,4	4,0	950	127,7	1,5
106	105,9	4,0	1000	128,4	1,5
112	106,2	4,0	1060	129,4	1,5
118	106,7	4,0	1120	130,5	1,5
125	107,3	4,0	1180	131,7	1,5
132	107,7	4,0	1250	133,3	1,5
140	108,3	4,0	1320	134,9	1,5
150	108,9	4,0	1400	137,2	1,5
160	109,6	4,0	1500	138,1	1,5
170	110,1	3,7	1600	138,1	1,5
180	110,6	3,5	1700	137,1	1,5
190	111,1	3,2	1800	135,8	1,5
200	111,5	3,0	1900	134,0	1,5
212	112,1	3,0	2000	133,0	1,5
224	112,4	3,0	2120	130,7	2,0
236	113,0	3,0	2240	128,3	2,0
250	113,4	3,0	2360	126,3	2,0
265	114,0	2,8	2500	124,2	2,0
280	114,5	2,5	2650	122,6	2,0
300	115,0	2,2	2800	121,5	2,0
315	115,5	2,0	3000	121,7	2,0
335	116,1	2,0	3150	121,9	2,0
355	116,6	2,0	3350	122,6	2,0
375	117,1	2,0	3550	123,3	2,0
400	117,7	2,0	3750	123,4	2,0
425	118,4	1,5	4000	121,7	2,0
450	118,8	1,5	4250	118,2	2,3
475	119,3	1,5	4500	113,8	2,5
500	120,0	1,5	4750	110,9	2,8
530	120,6	1,5	5000	113,6	3,0
560	121,1	1,5	5300	116,6	3,0
600	121,9	1,5	5600	118,9	3,0
630	122,3	1,5	6000	121,3	3,0
670	123,0	1,5	6300	122,7	3,0
710	123,6	1,5	6700	124,3	3,0
750	124,4	1,5	7100	125,7	3,0
800	125,2	1,5	7500	126,9	3,0
850	126,1	1,5	8000	128,3	3,0
900	126,9	1,5			

5.3.3 Simulador de pabellón auditivo (oreja)

El oído artificial tipo 3.3 se realiza terminando la extensión del canal auditivo real con el simulador de oreja descrito en la Publicación 959 de la CEI [6] (véase la Figura 7). Los puntos de la Figura 7b se encuentran situados en un eje vertical que pasa por el punto de entrada del canal auditivo. El simulador de oreja deberá estar hecho con un elastómero de alta calidad, cuya dureza shore-A, medida en la superficie 15 mm por delante de la abertura del canal auditivo, debe ser 25 ± 3 a $20^\circ\text{C} \pm 2^\circ\text{C}$ (véase ISO 868).

Se recomienda utilizar el oído artificial tipo 3.3 para mediciones de auriculares supraconcha que, por su forma peculiar, no se ajustan a los bordes circulares de los oídos artificiales tipo 1 o tipo 3.2, según el caso. El oído artificial tipo 3.3 debe utilizarse también para medir auriculares intraconcha no destinados a descansar en el fondo de la cavidad de la concha.

La presión sonora medida por el oído artificial tipo 3.3 está referida al punto de referencia tímpano (DRP). La función de corrección indicada en los Cuadros 2a (mediciones en bandas de 1/3 de octava) y 2b (mediciones en bandas de 1/12 de octava y mediciones sinusoidales) se utilizará para convertir datos al punto de referencia oído (ERP) cuando sea preciso calcular los índices de sonoridad o comparar los resultados con las especificaciones basadas en mediciones referidas al ERP.

NOTAS

1 Para el cálculo del índice de sonoridad en recepción de acuerdo con la Recomendación P.79, el factor de corrección de pérdidas de acoplamiento al oído real, L_E , debe ponerse a cero.

2 La fuerza de aplicación de los auriculares rígidos, contra el simulador de oreja tipo 3.3 debe superar en un factor de 10 la fuerza de aplicación de uso real. Se recomienda una fuerza de aplicación entre 10 y 20 N. Debe indicarse siempre la fuerza aplicada en las mediciones.

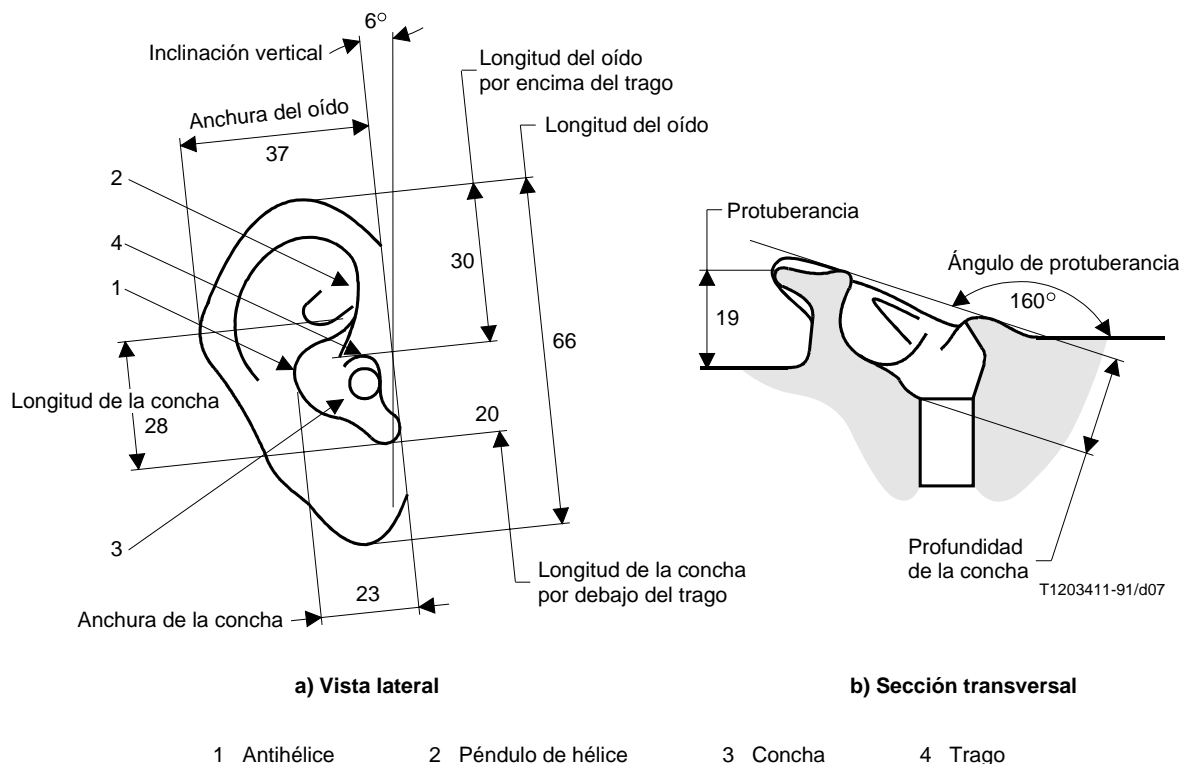
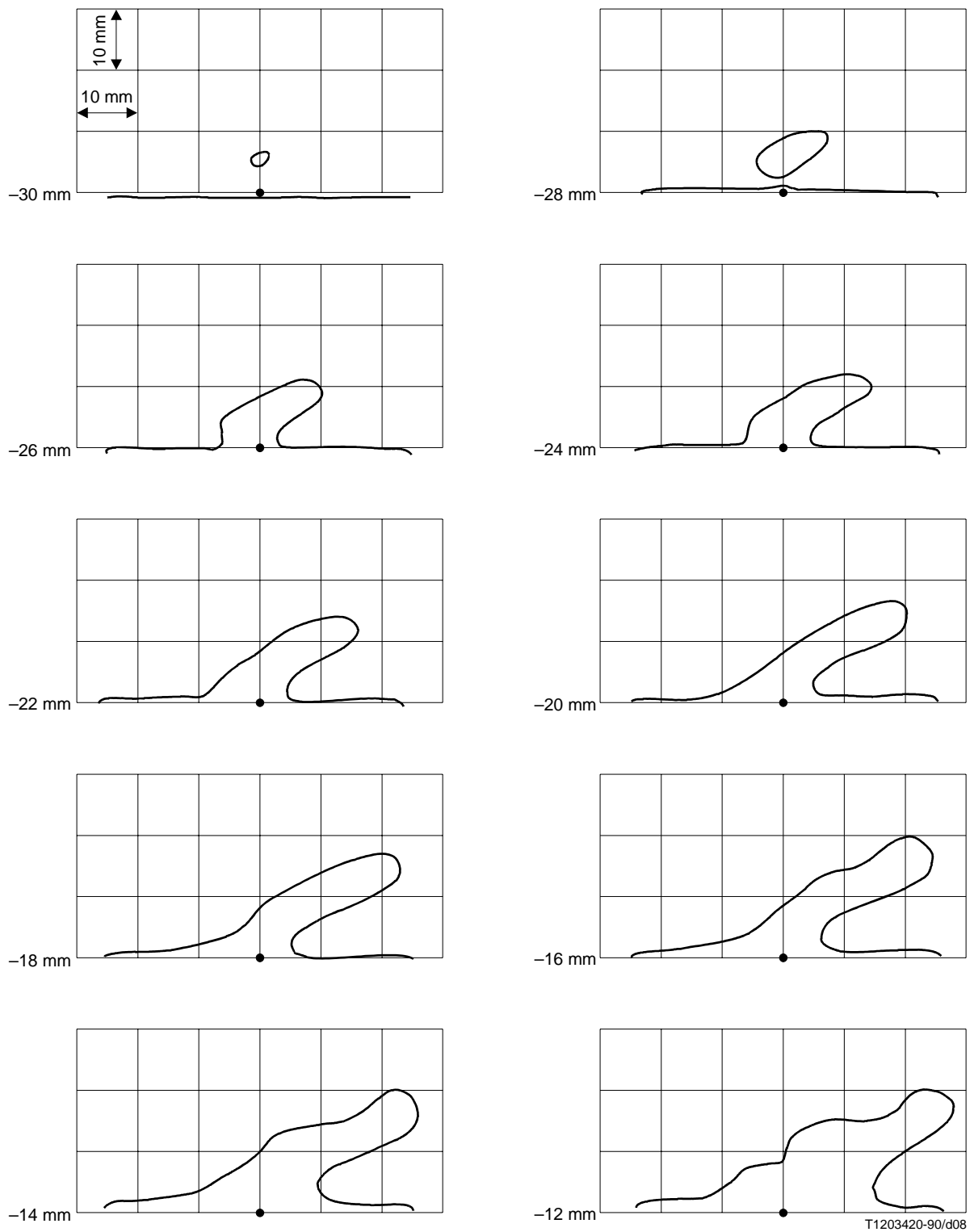


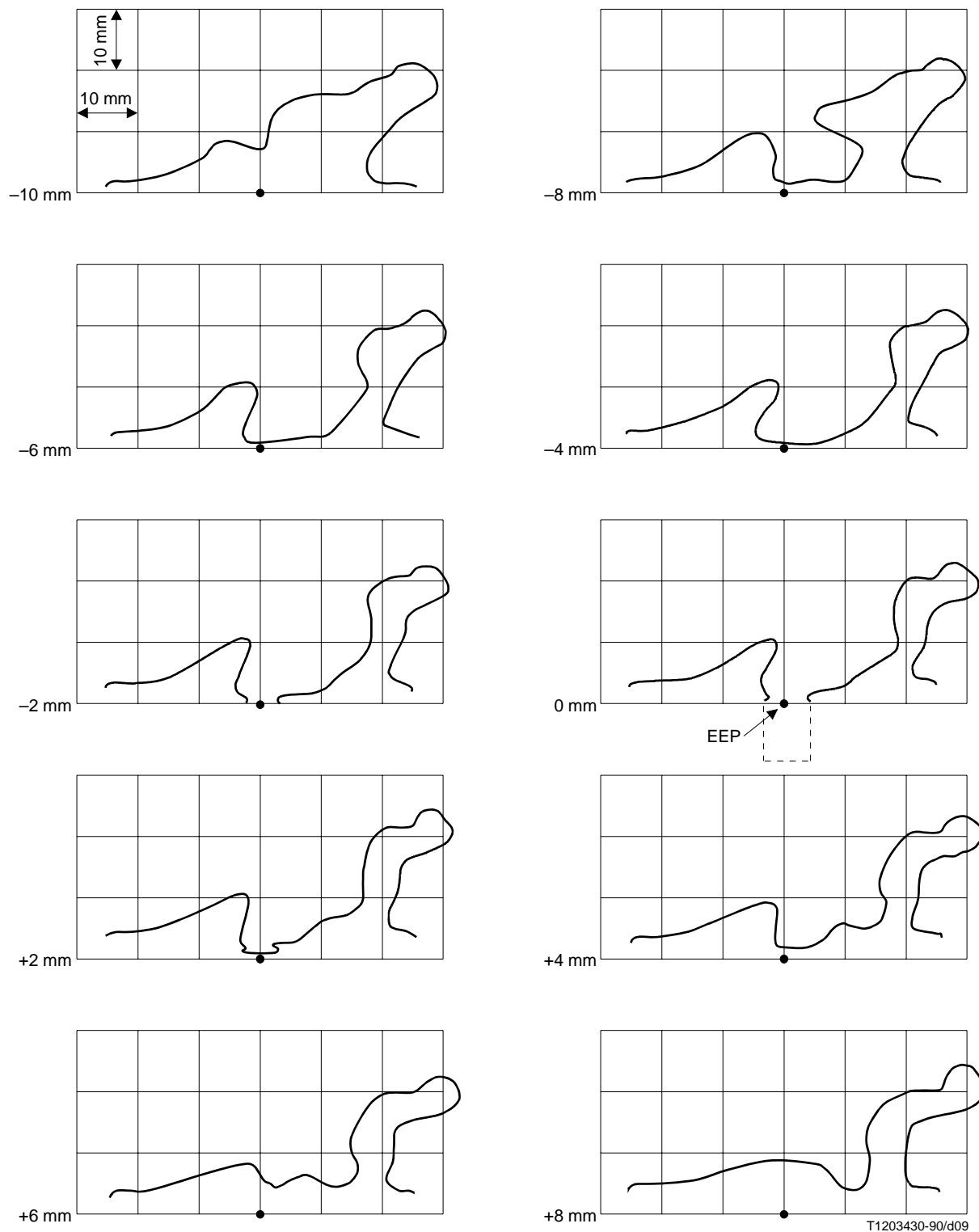
FIGURA 7a/P.57

**Simulador de oreja conformado anatómicamente
(fuera de escala, unidades en mm)**



T1203420-90/d08

FIGURA 7b/P.57
Secciones transversales del simulador de oreja



T1203430-90/d09

FIGURA 7c/P.57
Secciones transversales del simulador de oreja

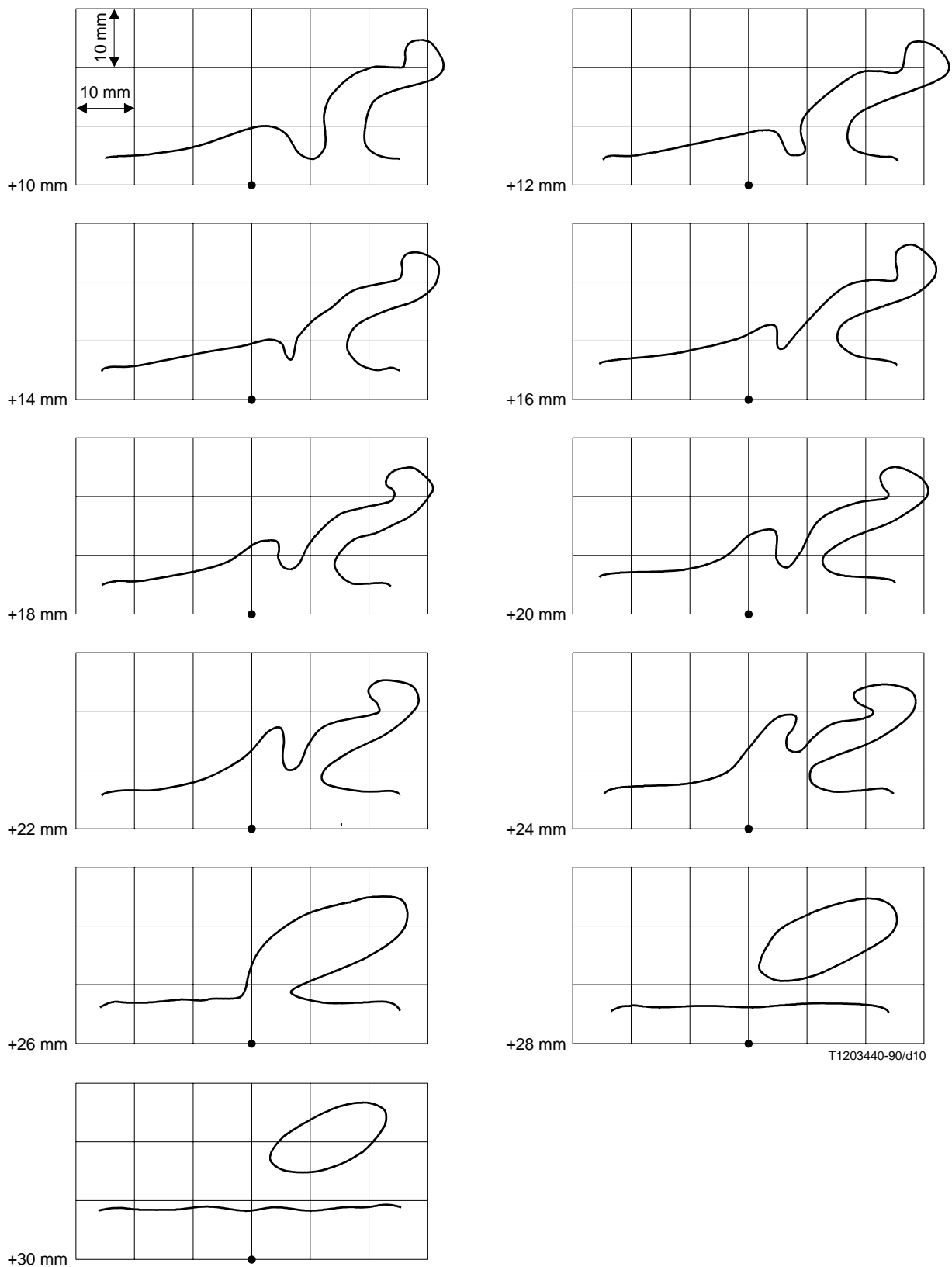


FIGURA 7d/P.57
Secciones transversales del simulador de oreja

5.3.4 Tipo 3.4 – Simulador de oreja (simplificado)

La simulación de oreja se realiza en el oído artificial tipo 3.4 terminando el plano de referencia tímpano del oído artificial tipo 2 con una extensión del canal auditivo y una oreja simplificada (véase la Figura 8). La oreja deberá estar hecha con un elastómero de dureza shore-A de 25 ± 2 a $20^\circ\text{C} \pm 2^\circ\text{C}$.

Se recomienda utilizar el oído artificial tipo 3.4 como alternativa al tipo 3.3 para mediciones en auriculares supraconcha y para mediciones de receptores supraurales en aplicaciones donde es necesaria la caracterización dependiente de la presión del comportamiento electroacústico del receptor. El oído artificial tipo 3.4 se destina a reproducir la fuga típica que aparece en utilización real para fuerzas de presión comprendidas entre 1 y 13 N.

La presión sonora medida por el oído artificial tipo 3.4 está referida al punto de referencia tímpano (DRP). La función de corrección que figura en los Cuadros 2a (mediciones en bandas de 1/3 de octava) y 2b (mediciones en bandas de 1/12 de octava y mediciones sinusoidales) deberá utilizarse para convertir los datos al punto de referencia oído (ERP) cuando es necesario calcular los índices de sonoridad o comparar los resultados con las especificaciones basadas en mediciones en el ERP.

NOTA – Para el cálculo del índice de sonoridad en recepción de acuerdo con la Recomendación P.79, el factor de corrección de pérdidas de acoplamiento al oído real, L_E , debe ajustarse a cero.

5.4 Calibración de oídos artificiales tipo 1 y tipo 3.2

5.4.1 Prueba de comportamiento del simulador de oído ocluido CEI 711 (únicamente tipo 3.2)

Un comportamiento adecuado del simulador de oído ocluido CEI 711 que forma parte integrante del oído artificial tipo 3.2, es fundamental para lograr el correcto funcionamiento del oído artificial completo.

NOTA – La prueba del comportamiento y la calibración del simulador de oído ocluido se especifican en la Publicación 711 de la CEI.

5.4.2 Respuesta de sensibilidad en frecuencia

El oído artificial que va a calibrarse se monta en una gran pantalla acústica plana. La presión sonora se mide inmediatamente frente al ERP utilizando un micrófono sonda con su punta de sonda (de diámetro inferior a 1,5 mm) situada en el plano de referencia oído tal como indica la Figura 9.

La respuesta de sensibilidad en frecuencia (condición de oído abierto) se define en esas condiciones como la relación entre la salida del oído artificial y la correspondiente presión sonora en el ERP registrada por el micrófono sonda cuando incide en el mismo una onda plana perpendicular a la pantalla acústica.

NOTAS

1 La respuesta de sensibilidad en frecuencia presenta una sensibilidad muy baja al emplazamiento de la fuente de sonido. Por consiguiente, en la práctica pueden realizarse montajes de calibración más compactos con o sin corrección de los resultados, dependiendo de la precisión de calibración requerida.

2 La respuesta de sensibilidad en frecuencia en condiciones de oído cerrado puede medirse utilizando el montaje de calibración para la impedancia de entrada acústica descrito en 5.4.3. Se determina como la relación entre la salida del oído artificial y la presión sonora registrada por el micrófono sonda en el ERP.

3 La respuesta de sensibilidad en frecuencia normalmente se determinará en la gama de condiciones atmosféricas de referencia indicadas en 5.6 para las frecuencias señaladas en el Cuadro 2b. Deberá informarse de las condiciones atmosféricas reales. Cuando las condiciones de funcionamiento del oído artificial son muy distintas de las condiciones de referencia, de ser posible la calibración de la respuesta de sensibilidad en frecuencia debe realizarse en aquellas condiciones.

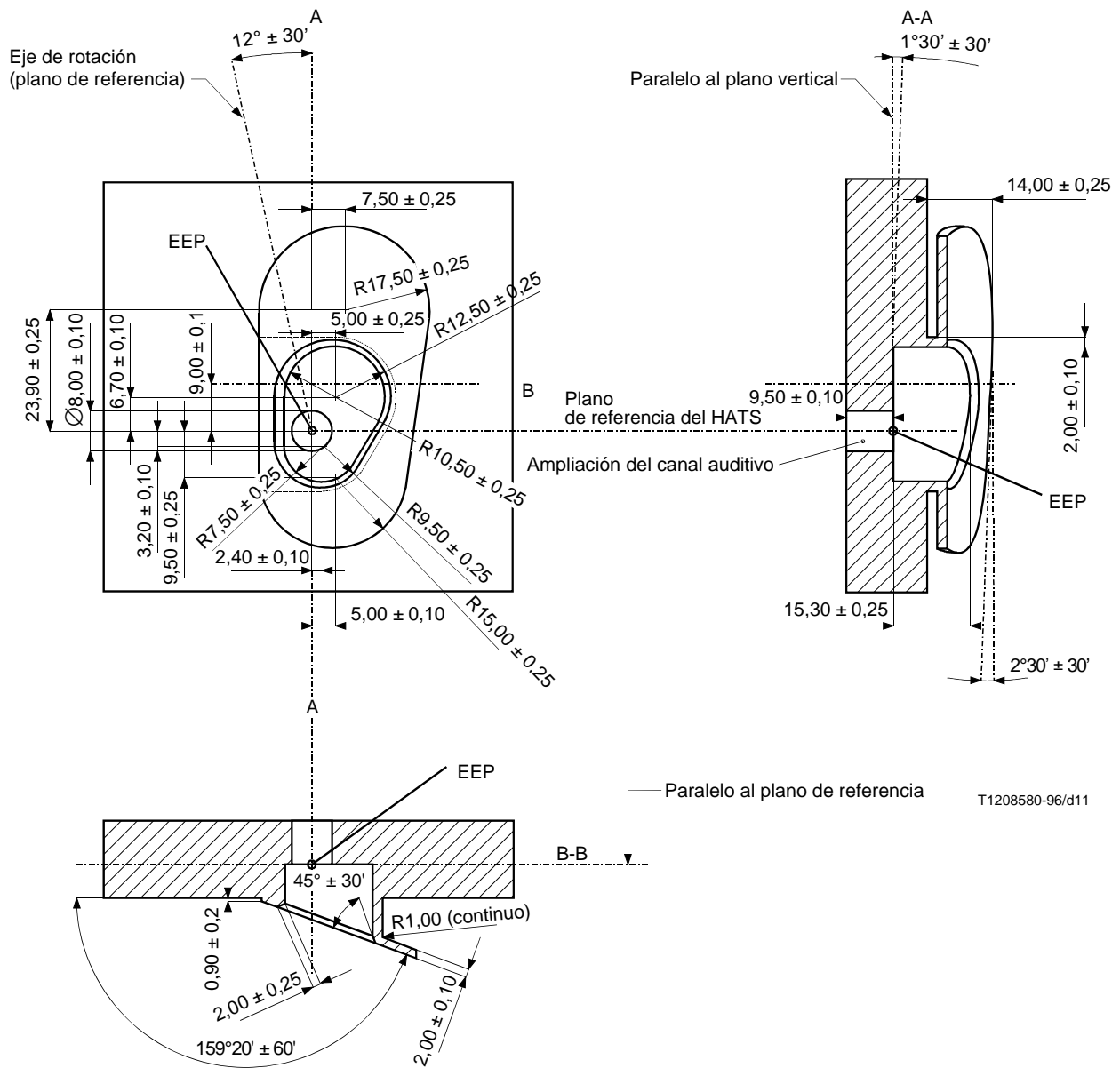


FIGURA 8/P.57
 Oído artificial tipo 3.4

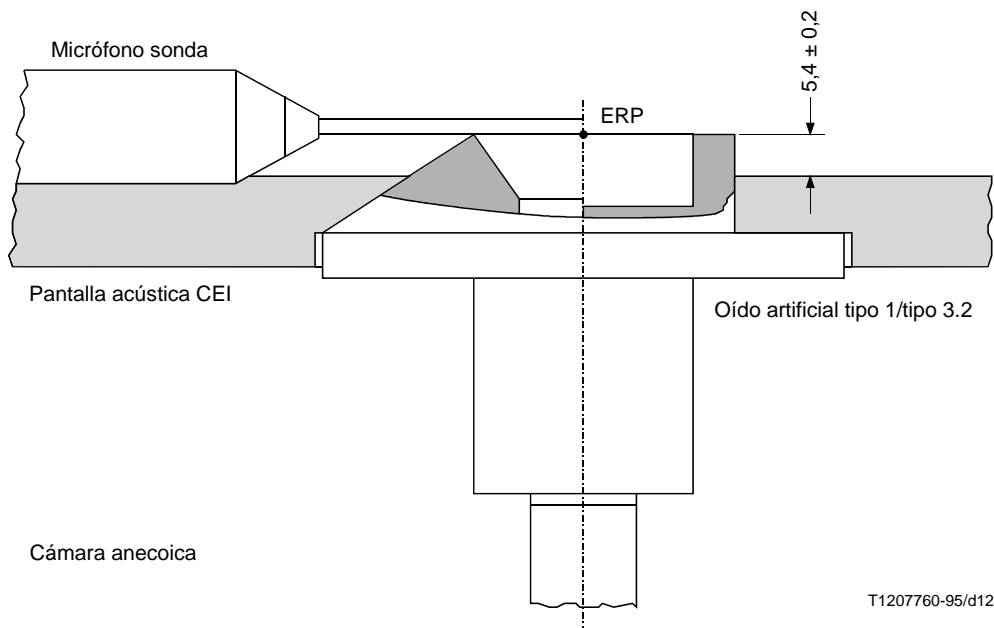


FIGURA 9/P.57

Montaje para medir la respuesta de sensibilidad en frecuencia (condiciones de oído abierto) de los oídos artificiales tipo 1 y tipo 3.2

5.4.3 Impedancia de entrada acústica

Se sitúa un micrófono de presión normalizado de funcionamiento de 1/2 pulgada (CEI WS2P), con su rejilla de protección montada, en una superficie plana y se aplica de manera concéntrica, haciendo hermética la unión, al oído artificial para utilizarlo como una fuente de velocidad de volumen constante, excitando el oído artificial en el ERP. La correspondiente presión sonora en dicho ERP deberá medirse utilizando un micrófono sonda con su punta de sonda (de diámetro inferior a 1,5 mm) situado en el ERP. La distancia entre la rejilla del micrófono y el punto de captación del simulador de oído deberá ser inferior a 1 mm. En la Figura 10 se representa una realización práctica del dispositivo de calibración.

En esas condiciones, la impedancia de entrada acústica se define como la relación entre la presión sonora registrada por el micrófono sonda y la velocidad de volumen generada por el micrófono de 1/2 pulgada.

NOTA – La impedancia de entrada acústica deberá determinarse en la gama de condiciones atmosféricas de referencia que figuran en 5.6. Deberá informarse de las condiciones reales.

El Anexo A contiene una descripción práctica de un procedimiento que permite una completa calibración basándose en el micrófono de referencia calibrado y en un volumen calibrado.

5.5 Verificación del comportamiento de los oídos artificiales tipo 2, tipo 3.1, tipo 3.3 y tipo 3.4

Estos tipos de oídos artificiales no proporcionan un ERP bien definido puesto que no simulan el pabellón auditivo ni presentan las características de un pabellón auditivo flexible, lo cual puede provocar que la respuesta de sensibilidad en frecuencia y la impedancia de entrada acústica varíen en función de la presión de aplicación. Por consiguiente, no es pertinente efectuar una calibración real con respecto a la respuesta de sensibilidad en frecuencia así como a la impedancia de entrada acústica.

En consecuencia, la verificación de la calidad de funcionamiento de estos oídos artificiales se basa exclusivamente en la comprobación y calibración del comportamiento del simulador de oído ocluido especificado en la Publicación 711 de la CEI junto con una verificación de las propiedades mecánicas del simulador de oreja (únicamente tipos 3.3 y 3.4).

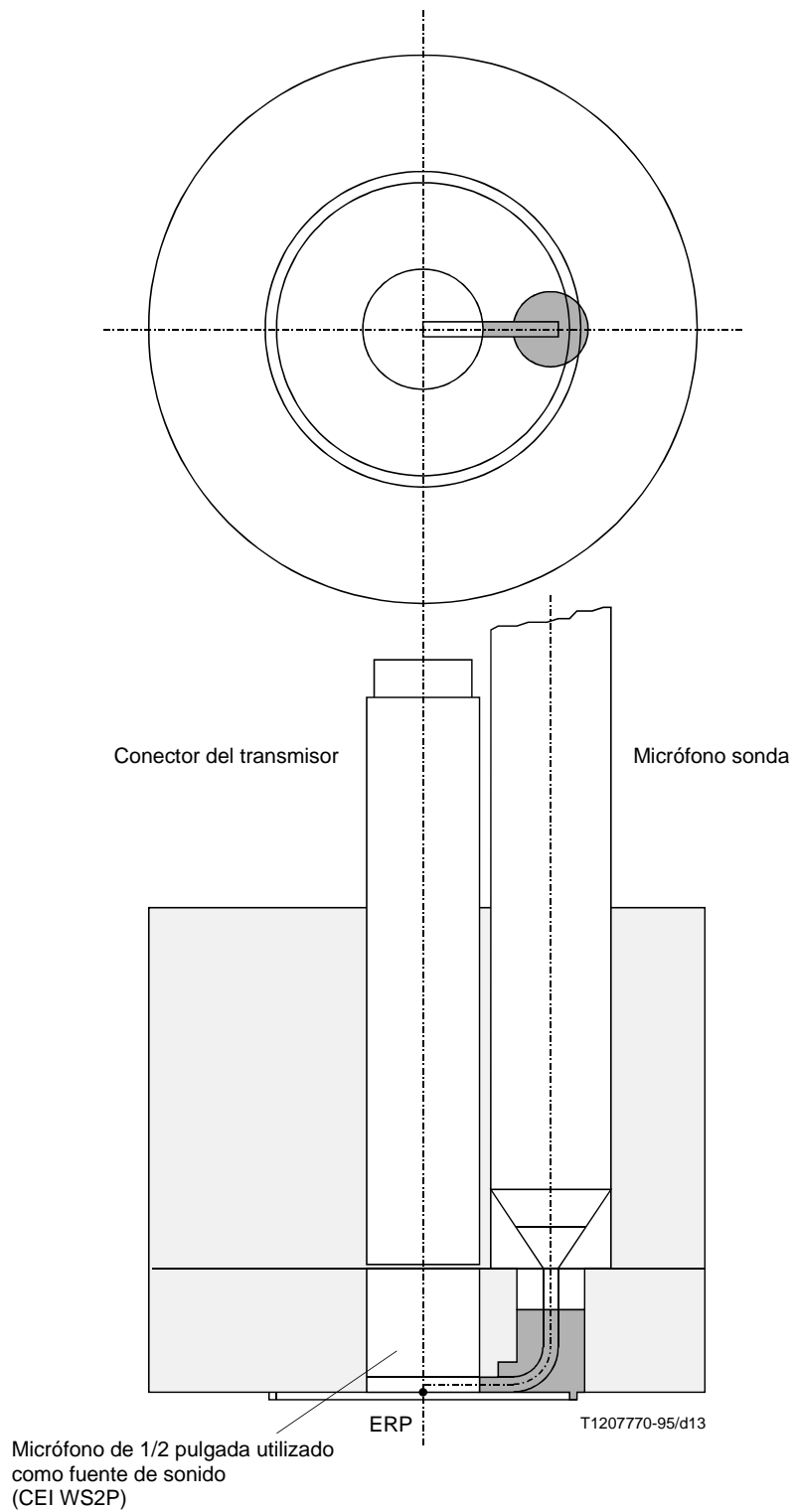


FIGURE 10/P.57

Realización práctica de un dispositivo de calibración (sonda de impedancia) para medir la impedancia de entrada acústica de los oídos artificiales tipo 1 y tipo 3.2

5.6 Condiciones atmosféricas de referencia

Se recomienda que las mediciones realizadas con oídos artificiales se lleven a cabo bajo las siguientes condiciones de referencia:

Presión estática: $101,3 \pm 3,0$ kPa

Temperatura: $23 \pm 3^{\circ}\text{C}$

Humedad: $60 \pm 20\%$

NOTA – Cuando deban llevarse a cabo mediciones con otras condiciones atmosféricas, es preciso informar de las condiciones reales.

5.7 Requisitos generales

Las partes metálicas que componen los oídos artificiales deberán estar hechas de material no magnético.

NOTA 1 – Los micrófonos CEI WS2P utilizados en los oídos artificiales pueden contener material magnético.

5.8 Corrección de DRP a ERP

Si bien los oídos artificiales de tipos 2, 3.3 y 3.4 se calibran aplicando una presión acústica conocida en el DRP, los tipos 1 y 3.2 se calibran aplicando una presión acústica conocida al ERP. En consecuencia, la presión acústica medida mediante los tipos 2, 3.3 y 3.4 deberá referirse al ERP mediante las funciones de corrección normalizadas indicadas en los Cuadros 2a y 2b, y la presión medida por los tipos 1 y 3.2 se refiere directamente al ERP.

NOTA – La calibración individual de los tipos 1 y 3.2 puede ser realizada por el fabricante en términos de sensibilidad electroacústica global entre el ERP y la salida eléctrica del micrófono de medición incorporado en el oído artificial o en términos de nivel de corrección entre la presión acústica medida por el micrófono incorporado y la presión en el ERP. Ese último método es preferible puesto que permite una verificación rutinaria más sencilla de la calibración de los oídos artificiales.

Anexo A

Procedimiento práctico para determinar la impedancia de entrada acústica de los oídos artificiales

(Este anexo es parte integrante de esta Recomendación)

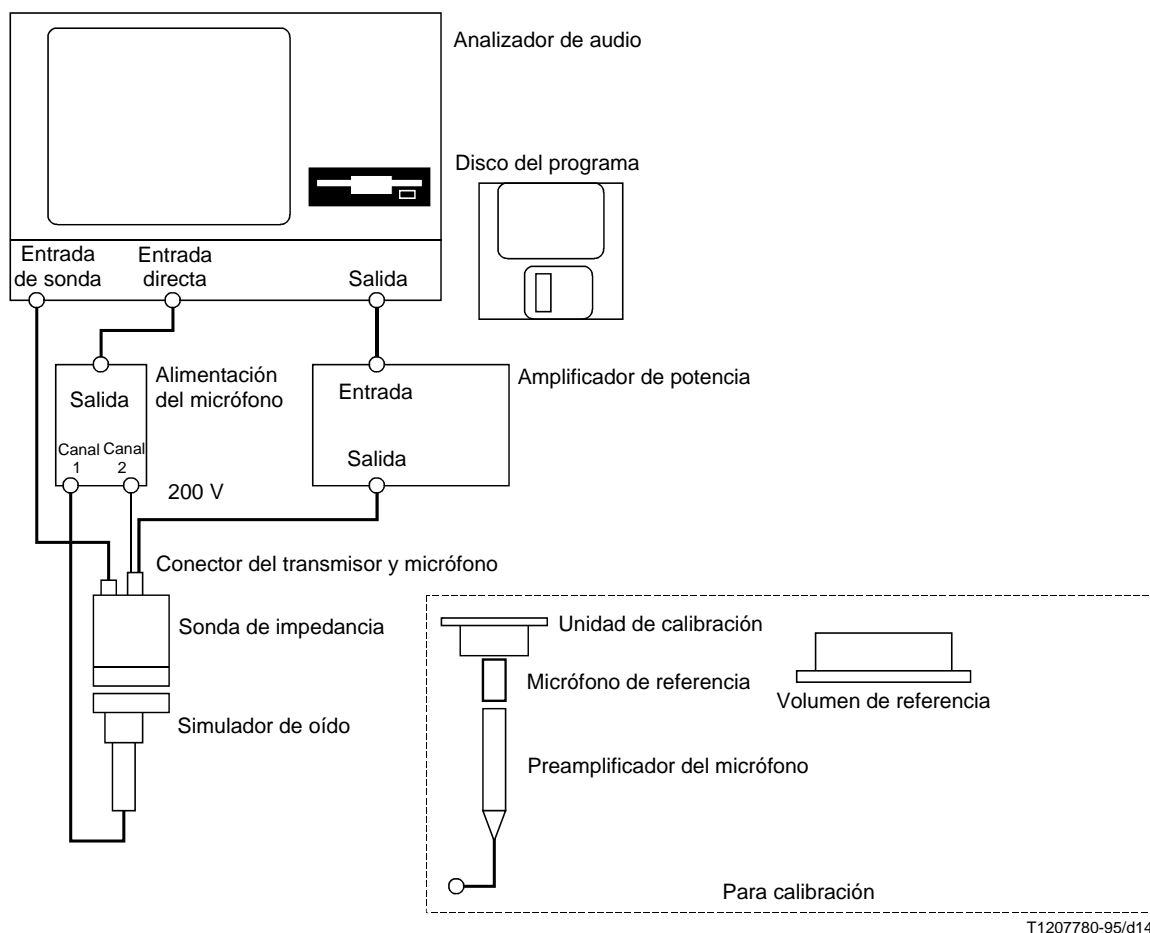
A.1 Introducción

El procedimiento descrito en este anexo permite una calibración precisa y por etapas de la impedancia de entrada acústica de los oídos artificiales tipo 1 y tipo 3.2, como se indica en 5.4.3. De forma adicional, el montaje de calibración permite determinar la respuesta de sensibilidad en frecuencia de los oídos artificiales en condición cerrada.

El procedimiento se basa en la disponibilidad de un micrófono de presión normalizado de laboratorio de 1/2 pulgada (CEI LS2P) calibrado con respecto a su respuesta de sensibilidad en frecuencia y un volumen de referencia calibrado.

En la Figura A.1 se representa el montaje necesario para llevar a cabo las mediciones. Se basa en un analizador de respuesta de audiofrecuencia y en una sonda de impedancia consistente en un micrófono de presión normalizado de funcionamiento de 1/2 pulgada (CEI WS2P) utilizado como transmisor y un micrófono sonda utilizado como receptor (véase la Figura 10).

El micrófono de referencia y el volumen de referencia se utilizan para determinar las respuestas de sensibilidad en frecuencia relativas del transmisor y los micrófonos sonda en la sonda de impedancia antes de la calibración del propio oído artificial. A tal efecto, el micrófono de referencia se monta en una unidad de calibración situándolo lo más cerca posible de la punta de la sonda integrado en la sonda de impedancia.



T1207780-95/d14

FIGURA A.1/P.57
Montaje de medición

A.2 Calibración de la sonda de impedancia

A.2.1 Respuesta en frecuencia del micrófono sonda

El micrófono de referencia (Figura A.1) está montado en la unidad de calibración y ésta se sitúa en un bastidor de pruebas adecuado. La sonda de impedancia se conecta a la unidad de calibración y en esas circunstancias se utiliza el micrófono de referencia para calibrar el micrófono sonda. Ello se realiza midiendo la respuesta en frecuencia de dicho micrófono con respecto a la respuesta en frecuencia del micrófono de referencia. La señal la proporciona el micrófono transmisor de la sonda de impedancia. La respuesta en frecuencia absoluta del micrófono sonda en [V / PA] se obtiene de la forma siguiente:

$$H_{Prb.Abs}(f) = [v_{O,Prb}(f) / v_{O,Ref}(f)] \cdot H_{RefCal}(f)$$

siendo:

- $H_{Prb.Abs}(f)$ Respuesta en frecuencia absoluta del micrófono sonda
- $v_{O,Prb}(f)$ Tensión de salida del micrófono sonda en la unidad de calibración
- $v_{O,Ref}(f)$ Tensión de salida del micrófono de referencia en la unidad de calibración
- $H_{RefCal}(f)$ Respuesta absoluta del micrófono de referencia calibrado

A.2.2 Respuesta de frecuencia relativa del micrófono transmisor

Aparte de un factor constante, la cápsula del micrófono transmisor en la sonda de impedancia presenta la misma sensibilidad en frecuencia utilizada como una fuente de volumen o utilizada normalmente como receptor. Por consiguiente, para calibrar el micrófono transmisor de la sonda de impedancia se utiliza el mismo método y montaje que para la calibración del micrófono sonda. La única diferencia es que en este caso el micrófono de referencia entrega la señal y el micrófono sonda calibrado se emplea para calibrar el micrófono transmisor, que ahora se utiliza como receptor:

$$H_{Tr.Abs.Mic}(f) = [v_{O,Tr}(f) / v_{O,Prb}(f)] \cdot H_{Prb.Abs}(f)$$

siendo:

$H_{Tr.Abs.Mic}(f)$	Respuesta en frecuencia absoluta del micrófono transmisor
$v_{O,Prb}(f)$	Tensión de salida del micrófono sonda en la unidad de calibración
$v_{O,Tr}(f)$	Tensión de salida del micrófono transmisor en la unidad de calibración
$H_{Prb.Abs}(f)$	Respuesta absoluta en frecuencia del micrófono sonda (medida como se indica)

En esas condiciones, la respuesta en frecuencia del micrófono transmisor con respecto a la sensibilidad en la frecuencia de referencia (f_0), cuando se utiliza como una fuente de velocidad de volumen, es:

$$H_{Tr.Rel,Src}(f) = H_{Tr.Abs.Mic}(f) \cdot (f / f_0) / H_{Tr.Abs.Mic}(f_0)$$

donde el término (f / f_0) está relacionado con el hecho de que la sensibilidad de transmisión se expresa en términos de velocidad de volumen en vez de volumen.

A.2.3 Sensibilidad absoluta del micrófono transmisor como una fuente de velocidad de volumen

El factor adicional que describe la sensibilidad absoluta del micrófono transmisor cuando se utiliza como una fuente de velocidad de volumen aún está por determinar. Este factor se calcula midiendo el nivel de presión sonora producida por el micrófono transmisor en el volumen de referencia. Dicho volumen se sitúa en el bastidor de prueba y la sonda de impedancia se conecta al volumen de referencia. La impedancia acústica nominal en $[PA \cdot s / m^3]$ es igual a la inversa de la capacitancia acústica (C_a) del volumen de referencia:

$$Z_{a, Ref.Vol} = 1 / j\omega C_a = \rho c^2 / j\omega V$$

Conviene que el volumen de referencia tenga un tamaño comparable al volumen de los oídos artificiales. Para una tensión de excitación conocida, $v_{i,Tr.Mic}$, la presión sonora, $p_{Pr.Mic}$, se mide para baja frecuencia (f_0) cuando la respuesta en frecuencia del micrófono transmisor es independiente de la frecuencia y el volumen de referencia se comporta como una capacitancia ideal. El factor de sensibilidad absoluta del micrófono transmisor en $[m^3 / Vs]$ se calcula de la forma siguiente:

$$s_{Tr.Src} = p_{Pr.Mic}(f_0) / [Z_{a, Ref.Vol}(f_0) \cdot v_{i,Tr.Mic}(f_0)]$$

Por consiguiente, la sensibilidad absoluta del micrófono transmisor, utilizado como una fuente de velocidad de volumen, es:

$$H_{Tr.Abs.Src}(f) = H_{Tr.Rel.Src}(f) \cdot s_{Tr.Src}$$

A.3 Calibración del oído artificial

A.3.1 Determinación de la impedancia acústica

Durante las mediciones, el oído artificial se sitúa en un bastidor de prueba adecuado (no representado en la Figura A.1). Como puede verse en la Figura A.1, la sonda de impedancia se conecta al oído artificial. Si el micrófono transmisor proporciona la velocidad de volumen $q(f)$, la presión sonora $p_{ERP}(f)$ en el ERP se mide mediante el micrófono sonda de la sonda de impedancia:

$$Z_{Ear,ERP}(f) = p_{ERP}(f) / q(f) = [v_{O,PrbMic}(f) / H_{Prb.Abs}(f)] / [v_{i,Tr.Src}(f) \cdot H_{Tr.Abs,Src}(f)]$$

siendo:

$v_{i, Tr.Src}(f)$ Tensión de entrada al micrófono transmisor utilizado como fuente de velocidad de volumen

$v_{O,PrbMic}(f)$ Tensión de salida del micrófono sonda

A.3.2 Determinación de la sensibilidad de presión sonora en condición cerrada

Se utiliza el mismo montaje empleado para determinar la impedancia de entrada acústica, pero se mide la tensión de salida del oído artificial con respecto a la presión sonora en el ERP:

$$H_{Ear,Closed Cond.}(f) = v_{O,Ear}(f) / [v_{O,PrbMic}(f) / H_{Prb.Abs}(f)]$$

SERIES DE RECOMENDACIONES DEL UIT-T

Serie A	Organización del trabajo del UIT-T
Serie B	Medios de expresión
Serie C	Estadísticas generales de telecomunicaciones
Serie D	Principios generales de tarificación
Serie E	Red telefónica y RDSI
Serie F	Servicios de telecomunicación no telefónicos
Serie G	Sistemas y medios de transmisión
Serie H	Transmisión de señales no telefónicas
Serie I	Red digital de servicios integrados (RDSI)
Serie J	Transmisiones de señales radiofónicas y de televisión
Serie K	Protección contra las interferencias
Serie L	Construcción, instalación y protección de los cables y otros elementos de planta exterior
Serie M	Mantenimiento: sistemas de transmisión, circuitos telefónicos, telegrafía, facsímil y circuitos arrendados internacionales
Serie N	Mantenimiento: circuitos internacionales para transmisiones radiofónicas y de televisión
Serie O	Especificaciones de los aparatos de medida
Serie P	Calidad de transmisión telefónica
Serie Q	Conmutación y señalización
Serie R	Transmisión telegráfica
Serie S	Equipos terminales de telegrafía alfabética
Serie T	Equipos terminales y protocolos para los servicios de telemática
Serie U	Conmutación telegráfica
Serie V	Comunicación de datos por la red telefónica
Serie X	Redes de datos y comunicación entre sistemas abiertos
Serie Z	Lenguajes de programación