

Reemplazada por una versión más reciente



UNIÓN INTERNACIONAL DE TELECOMUNICACIONES

UIT-T

SECTOR DE NORMALIZACIÓN
DE LAS TELECOMUNICACIONES
DE LA UIT

P.64

(04/97)

SERIE P: CALIDAD DE TRANSMISIÓN TELEFÓNICA,
INSTALACIONES TELEFÓNICAS Y REDES LOCALES

Medidas electroacústicas objetivas

**Determinación de las características de
sensibilidad en función de la frecuencia
de los sistemas telefónicos locales**

Recomendación UIT-T P.64

Reemplazada por una versión más reciente

(Anteriormente Recomendación del CCITT)

Reemplazada por una versión más reciente

RECOMENDACIONES DE LA SERIE P DEL UIT-T

CALIDAD DE TRANSMISIÓN TELEFÓNICA, INSTALACIONES TELEFÓNICAS Y REDES LOCALES

Vocabulario y efectos de los parámetros de transmisión sobre la opinión de los clientes	Serie	P.10
Líneas y aparatos de abonado	Serie	P.30 P.300
Patrones de transmisión	Serie	P.40
Aparatos para mediciones objetivas	Serie	P.50 P.500
Medidas electroacústicas objetivas	Serie	P.60
Medidas relativas a la sonoridad vocal	Serie	P.70
Métodos de evaluación objetiva y subjetiva de la calidad	Serie	P.80 P.800
Calidad audiovisual en servicios multimedia	Serie	P.900

Para más información, véase la Lista de Recomendaciones del UIT-T.

Reemplazada por una versión más reciente

RECOMENDACIÓN UIT-T P.64

DETERMINACIÓN DE LAS CARACTERÍSTICAS DE SENSIBILIDAD EN FUNCIÓN DE LA FRECUENCIA DE LOS SISTEMAS TELEFÓNICOS LOCALES

Resumen

Esta Recomendación se ocupa, principalmente, de las medidas electroacústicas necesarias para la obtención de características de sensibilidad en función de la frecuencia adecuadas para su utilización en los cálculos de valores de sonoridad o para la estimación de otras magnitudes determinadas subjetivamente. Para conseguir este objetivo es fundamental realizar medidas en condiciones reales. Pueden utilizarse bocas y oídos artificiales si se adoptan precauciones para conseguir una buena concordancia entre las medidas efectuadas con estos dispositivos y las realizadas con bocas y oídos reales. Las medidas en condiciones reales son complicadas, toman gran cantidad de tiempo y no pueden reproducirse con gran precisión sobre todo cuando se emplean micrófonos de carbón.

En esta Recomendación se describen métodos de medida que utilizan formas recomendadas de bocas y oídos artificiales (véanse las Recomendaciones P.51 y P.57).

Esta Recomendación se aplica sobre todo a los sistemas telefónicos locales (LTS, *local telephone systems*) equipados con microteléfonos, aunque sus principios pueden también aplicarse a otros tipos de teléfonos.

Orígenes

La Recomendación UIT-T P.64, ha sido revisada por la Comisión de Estudio 12 (1997-2000) del UIT-T y fue aprobada por el procedimiento de la Resolución N.º 1 de la CMNT el 18 de abril de 1997.

Reemplazada por una versión más reciente

PREFACIO

La UIT (Unión Internacional de Telecomunicaciones) es el organismo especializado de las Naciones Unidas en el campo de las telecomunicaciones. El UIT-T (Sector de Normalización de las Telecomunicaciones de la UIT) es un órgano permanente de la UIT. Este órgano estudia los aspectos técnicos, de explotación y tarifarios y publica Recomendaciones sobre los mismos, con miras a la normalización de las telecomunicaciones en el plano mundial.

La Conferencia Mundial de Normalización de las Telecomunicaciones (CMNT), que se celebra cada cuatro años, establece los temas que han de estudiar las Comisiones de Estudio del UIT-T, que a su vez producen Recomendaciones sobre dichos temas.

La aprobación de Recomendaciones por los Miembros del UIT-T es el objeto del procedimiento establecido en la Resolución N.º 1 de la CMNT.

En ciertos sectores de la tecnología de la información que corresponden a la esfera de competencia del UIT-T, se preparan las normas necesarias en colaboración con la ISO y la CEI.

NOTA

En esta Recomendación, la expresión "Administración" se utiliza para designar, en forma abreviada, tanto una administración de telecomunicaciones como una empresa de explotación reconocida de telecomunicaciones.

PROPIEDAD INTELECTUAL

La UIT señala a la atención la posibilidad de que la utilización o aplicación de la presente Recomendación suponga el empleo de un derecho de propiedad intelectual reivindicado. La UIT no adopta ninguna posición en cuanto a la demostración, validez o aplicabilidad de los derechos de propiedad intelectual reivindicados, ya sea por los miembros de la UIT o por terceros ajenos al proceso de elaboración de Recomendaciones.

En la fecha de aprobación de la presente Recomendación, la UIT ha recibido/no ha recibido notificación de propiedad intelectual, protegida por patente, que puede ser necesaria para aplicar esta Recomendación. Sin embargo, debe señalarse a los usuarios que puede que esta información no se encuentre totalmente actualizada al respecto, por lo que se les insta encarecidamente a consultar la base de datos sobre patentes de la TSB.

© UIT 1997

Es propiedad. Ninguna parte de esta publicación puede reproducirse o utilizarse, de ninguna forma o por ningún medio, sea éste electrónico o mecánico, de fotocopia o de microfilm, sin previa autorización escrita por parte de la UIT.

Reemplazada por una versión más reciente

ÍNDICE

Página

1	Introducción	1
2	Referencias normativas	2
3	Abreviaturas	2
4	Sensibilidad en emisión de un sistema telefónico local.....	3
5	Sensibilidad en recepción de un sistema telefónico local.....	3
6	Boca y voz artificiales	4
7	Oído artificial	4
8	Definición de la sensibilidad en emisión de un sistema telefónico local	5
8.1	Medida de aparatos telefónicos completos con micrófono de carbón	5
9	Definición de la sensibilidad en recepción de un sistema telefónico local.....	5
10	Definiciones de sensibilidades para el efecto local de un sistema telefónico local para el hablante y para el oyente.....	6
11	Métodos para determinar S_{mJ} , S_{Je} , S_{meST} , S_{RNST} y Δ_{SM}	6
	Anexo A – Definiciones del punto de referencia boca y del punto de referencia oído	11
	Anexo B – Utilización de impedancias de terminación complejas para medir los índices de sonoridad en emisión (SLR) y en recepción (RLR)	12
B.1	Terminaciones con impedancia compleja.....	12
B.2	Convertidor de impedancia.....	13
B.3	Diferencias en la medida mediante terminaciones de 600 ohmios de un aparato telefónico con impedancia compleja.....	16
	Anexo C – Definición de la posición de conversación para la medida de índices de sonoridad de microteléfonos	18

Reemplazada por una versión más reciente

Recomendación P.64

DETERMINACIÓN DE LAS CARACTERÍSTICAS DE SENSIBILIDAD EN FUNCIÓN DE LA FRECUENCIA DE LOS SISTEMAS TELEFÓNICOS LOCALES

(Ginebra, 1976; modificada en Málaga-Torremolinos 1984;
Melbourne, 1988; Helsinki, 1993 y Ginebra 1997)

1 Introducción

Por lo general, las características de sensibilidad en función de la frecuencia en emisión, en recepción y en efecto local de un sistema telefónico local (LTS, *local telephone system*) se miden directamente.

NOTA 1 – Las características de sensibilidad en función de la frecuencia en emisión, en recepción y en efecto local pueden calcularse también si se dispone de la información pertinente sobre la línea telefónica y el puente de alimentación. Parte de la información necesaria sobre el efecto local está fuera del ámbito de las Recomendaciones actuales.

NOTA 2 – Se aplican también los mismos principios a las medidas para micrófonos y auriculares.

Dado que pueden requerirse medidas electroacústicas del tipo considerado para diversas finalidades, es importante distinguir las siguientes:

- a) proporcionar información al proyectista de un transductor sobre la medida en que la característica de sensibilidad en función de la frecuencia obtenida corresponde a la deseada;
- b) verificar si el producto fabricado reúne las condiciones especificadas;
- c) proporcionar características de sensibilidad en función de la frecuencia adecuadas para uso en el cálculo de índices de sonoridad, o en la estimación de otras magnitudes que se determinen en forma subjetiva.

Esta Recomendación trata principalmente de c), pero el principio también es aplicable a a) y b). Con esa finalidad, y especialmente en lo que atañe a c), el punto de partida debe estar constituido por medidas en condiciones reales. Las bocas y oídos artificiales deben utilizarse procurando obtener una buena concordancia entre los resultados obtenidos con ellos y las medidas con bocas y oídos reales. Las medidas en condiciones reales son complicadas, requieren mucho tiempo y no pueden reproducirse con gran precisión, en especial si se utilizan micrófonos de carbón.

En esta Recomendación se describen métodos de medida en que se utilizan formas recomendadas de bocas y oídos artificiales (véanse las Recomendaciones P.51 y P.57).

Esta Recomendación se aplica principalmente a los LTS con aparatos telefónicos con microteléfonos. Sin embargo, los principios se aplican también a otros tipos de teléfonos. En la Recomendación P.38 figuran consideraciones específicas para los aparatos de casco y en la Recomendación P.340 para los teléfonos de altavoz.

En la Recomendación P.76 se indican los principios generales en relación con la determinación de índices de sonoridad.

Reemplazada por una versión más reciente

2 Referencias normativas

Las siguientes Recomendaciones del UIT-T y otras referencias contienen disposiciones que, mediante su referencia en este texto, constituyen disposiciones de la presente Recomendación. Al efectuar esta publicación, estaban en vigor las ediciones indicadas. Todas las Recomendaciones y otras referencias son objeto de revisiones por lo que se preconiza que los usuarios de esta Recomendación investiguen la posibilidad de aplicar las ediciones más recientes de las Recomendaciones y otras referencias citadas a continuación. Se publica periódicamente una lista de las Recomendaciones UIT-T actualmente vigentes.

- Recomendación UIT-T P.10 (1993), *Vocabulario de términos sobre calidad de transmisión telefónica y aparatos telefónicos.*
- Recomendación UIT-T P.340 (1996), *Características de transmisión de los aparatos telefónicos manos libres.*
- Recomendación UIT-T P.38 (1993), *Características de transmisión de los sistemas telefónicos de operadora.*
- Recomendación UIT-T P.50 (1993), *Voz artificial.*
- Recomendación UIT-T P.51 (1996), *Boca artificial.*
- Recomendación UIT-T P.57 (1996), *Oídos artificiales.*
- Recomendación P.76 del CCITT (1988), *Determinación de índices de sonoridad; principios fundamentales.*
- Recomendación UIT-T P.78 (1996), *Método de prueba subjetivo para determinar índices de sonoridad de acuerdo con la Recomendación P.76.*
- Recomendación UIT-T P.79 (1993), *Cálculo de índices de sonoridad de aparatos telefónicos.*
- Recomendación UIT-T G.111 (1993), *Índices de sonoridad en una conexión internacional.*
- Recomendación UIT-T Q.552 (1994), *Características de transmisión en las interfaces analógicas a dos hilos de una central digital.*

3 Abreviaturas

En esta Recomendación se utilizan las siguientes siglas.

ERP	Punto de referencia oído (<i>ear reference point</i>)
FFT	Transformada rápida de Fourier (<i>fast fourier transform</i>)
LRGP	Posición del anillo de guarda para la determinación del índice de sonoridad (<i>loudness rating guard-ring position</i>)
LSTR	Índice de efecto local para el oyente (<i>listener sidetone rating</i>)
LTS	Sistema telefónico local (<i>local telephone system</i>)
MRP	Punto de referencia boca (<i>mouth reference point</i>)
RLR	Índice de sonoridad en recepción (<i>receiving loudness rating</i>)
SLR	Índice de sonoridad en emisión (<i>sending loudness rating</i>)
STMR	Índice de enmascaramiento para el efecto local (<i>sidetone masking rating</i>)

Reemplazada por una versión más reciente

4 Sensibilidad en emisión de un sistema telefónico local

A los fines de la presente Recomendación, la sensibilidad en emisión de un sistema telefónico local (LTS) se especifica en términos de la presión acústica en campo libre en un punto de referencia situado frente a la boca¹ y de la salida eléctrica del sistema telefónico local. La presión acústica de entrada no puede medirse al mismo tiempo que la salida eléctrica, sino que la medida debe hacerse en forma indirecta. La presión en el punto de referencia se mide en ausencia del microteléfono; luego, sin variar la fuente constituida por la boca artificial, se coloca el microteléfono en la posición definida frente a la boca y se mide la salida. Si se utilizan la boca y la voz humanas, no puede garantizarse que la fuente mantenga su salida constante entre el momento de la medida de la presión acústica en campo libre y el de la medida de la salida eléctrica del micrófono. Las bocas artificiales tienen el inconveniente de representar imperfectamente la impedancia de la fuente y la distribución del campo de las bocas reales.

Además de establecer las condiciones adecuadas en cuanto a la fuente, es necesario que la embocadura se encuentre, para cada tipo de microteléfono, en la posición en que se emplearía en la realidad. Esto puede lograrse situando adecuadamente la embocadura con respecto al punto de referencia oído, lo que asegura que los microteléfonos más largos se miden con una distancia boca-micrófono mayor que en el caso de los microteléfonos cortos. La conveniencia de una determinada posición del microteléfono para medir las características de sensibilidad en función de la frecuencia sólo puede juzgarse mediante comparaciones, con microteléfonos de diferentes longitudes, de los resultados de pruebas reales de conversación, entre los obtenidos con la boca artificial y los obtenidos con bocas reales, en condiciones de medida debidamente controladas. A los efectos de esta Recomendación, el microteléfono estará situado en la posición definida en el anexo C.

Se presentan problemas especiales al efectuar medidas con bocas y voces reales, incluso en condiciones de conversación controladas. En esas circunstancias, la presión acústica no puede medirse directamente en el punto de referencia boca requerido, por lo que debe medirse en otro punto y referirse indirectamente al punto de referencia boca. En algunas medidas anteriores se ha utilizado un micrófono de medida instalado a un metro de la boca, pero ello requiere un medio exento de ecos, y en la medida influye la obstrucción que representa el microteléfono sometido a prueba. Se han ensayado también otros métodos y hasta ahora ninguno parece ser satisfactorio.

Si se aumenta la presión acústica aplicada a un micrófono de carbón, la tensión de salida de éste no aumenta en forma lineal. Esta falta de linealidad obedece a una compleja función, en la que intervienen la presión acústica aplicada, la frecuencia, la corriente de alimentación, y el acondicionamiento y la orientación de la cápsula de gránulos de carbón. Sólo pueden obtenerse resultados reproducibles con una boca artificial si se tienen debidamente en cuenta todos estos factores.

5 Sensibilidad en recepción de un sistema telefónico local

El oído artificial tipo 1 (CEI-318) (véase la Recomendación P.57), permite efectuar medidas precisas de la sensibilidad en recepción de los LTS, pero las presiones acústicas medidas con él no siempre concuerdan con las existentes en el punto de referencia oído en oídos reales, en las condiciones presentes cuando se efectúan medidas subjetivas de los índices de sonoridad. Esto puede atribuirse en parte a la presencia de una fuga acústica (L_E) apreciable entre el auricular y el oído real (esta fuga no está representada en las formas recomendadas y disponibles de oído artificial), y en parte a cierto aumento en el volumen comprendido entre el auricular y el oído real. En consecuencia, para utilizar

¹ El punto de referencia boca utilizado en esta Recomendación se define en el anexo A.

Reemplazada por una versión más reciente

los resultados de medidas efectuadas de conformidad con la presente Recomendación, si se emplea el oído artificial tipo 1 (CEI-318), es necesario introducir una corrección (véase la cláusula 9).

Sin duda, sería muy conveniente poder modificar el oído artificial de modo que tal corrección fuese innecesaria. Esto ha sido ya objeto de estudio, pero no se ha podido determinar todavía si una sola modificación del oído artificial bastaría para tener en cuenta todos los tipos de auriculares telefónicos.

La Recomendación P.57 ha introducido nuevos tipos de oídos artificiales con fugas acústicas incorporadas. Se recomienda que para las medidas de receptores de banda ancha con impedancia acústica pequeña se utilice el oído artificial de tipo 3.2. En este caso, el término de fugas L_E debe ponerse a cero. Sin embargo, en el caso de receptores telefónicos con impedancia acústica convencional previstos para su empleo en aplicaciones de banda estrecha (300 – 3400 Hz), deberá utilizarse siempre el oído artificial de tipo 1, en cuyo caso deberán emplearse valores de L_E adecuados.

6 Boca y voz artificiales

Debe tener las siguientes propiedades:

- a) la distribución de la presión acústica en torno al orificio debe ser aproximada a la existente en torno a la boca humana;
- b) la impedancia acústica hacia la boca debe simular la de la boca humana de modo que el aumento de presión debido al efecto de obstrucción de los micrófonos telefónicos sea representativo;
- c) ha de ser posible establecer, en el punto de referencia boca, presiones acústicas definidas en función de la frecuencia. En una boca artificial usual es conveniente que la presión acústica en este punto, en un intervalo de variación apropiado, sea proporcional a la tensión de entrada de la boca artificial independiente de la frecuencia, por lo menos en la gama de 200 a 4000 Hz, pero de preferencia de 100 a 8000 Hz.

A los fines considerados aquí, el punto de referencia boca (MRP, *mouth reference point*) se define como el punto situado sobre el eje de la boca artificial a una distancia de 25 mm frente a la posición labios equivalente (véase el anexo A).

La Recomendación P.51 define los requisitos de las bocas artificiales.

NOTA – No obstante, el índice de sonoridad en emisión calculado a partir de las sensibilidades en emisión medidas en experimentos en que se utiliza una boca artificial no siempre concuerda con los índices de sonoridad determinados subjetivamente en experimentos con bocas humanas. El tema queda en estudio.

En principio, la voz artificial definida en la Recomendación P.50 debe utilizarse como la señal acústica de prueba. Sin embargo, hasta ahora se han utilizado satisfactoriamente ondas sinusoidales a frecuencias definidas con aparatos estables. Pueden utilizarse también como señal acústica de prueba algunas otras señales con espectros continuos, por ejemplo, ruido rosa y ruido gaussiano que tiene el mismo espectro a largo plazo que la palabra. Asimismo, pueden utilizarse ondas sinusoidales para la medición de algunos tipos de micrófonos de carbón si se utilizan técnicas apropiadas (véase 3.6.3 del *Manual de Telefonometría*, UIT, Ginebra, 1993).

7 Oído artificial

Debe tener las siguientes propiedades:

- a) la impedancia acústica presentada a los auriculares telefónicos debe simular la del oído humano en las condiciones prácticas de empleo de los microteléfonos;

Reemplazada por una versión más reciente

- b) la sensibilidad del oído artificial se define como la relación entre la salida del oído artificial y el nivel de presión sonora correspondiente en el ERP medido en condiciones de oído abierto, véase la Recomendación P.57.

Para el oído humano, el punto de referencia oído (ERP, *ear reference point*) se define en el anexo A. El punto correspondiente cuando el pabellón del auricular se ajusta a un oído artificial no coincidirá normalmente con el lugar en que se mide la presión acústica; por ésta y otras razones, son necesarias ciertas correcciones cuando los resultados se utilizan para calcular índices de sonoridad (véase la cláusula 5).

8 Definición de la sensibilidad en emisión de un sistema telefónico local

La sensibilidad en emisión de un sistema telefónico local depende de la situación del microteléfono en relación con la posición labios equivalente de la boca artificial. Para el presente texto deberá utilizarse la posición de conversación definida en el anexo C. La sensibilidad en emisión suele depender de la frecuencia.

La sensibilidad en emisión de un sistema telefónico local a una frecuencia especificada o en una banda estrecha se expresa como sigue:

$$S_{mJ} = 20 \log_{10} \frac{V_J}{p_m} \text{ dB con relación a } 1 \text{ V / Pa}$$

donde V_J es la tensión sobre una terminación de 600 ohmios, y p_m la presión acústica en el punto de referencia boca. Obsérvese que p_m debe medirse en ausencia del microteléfono "desconocido" del sistema que se prueba.

Las Administraciones que deseen emplear para la medida terminaciones con impedancia compleja pueden utilizar el método descrito en el anexo B. El empleo de terminaciones con impedancia compleja puede modificar ligeramente los valores de SLR y RLR en comparación con los obtenidos con una terminación de 600 ohmios. Además, pueden cambiar los puntos límite de los sistemas telefónicos locales de emisión y recepción. El efecto se estudiará.

8.1 Medida de aparatos telefónicos completos con micrófono de carbón

Esta Recomendación está destinada a aplicarse en la medida de sistemas que comprenden micrófonos de carbón así como en la de sistemas con micrófonos que no son de carbón. Al medir sistemas telefónicos locales que contengan elementos lineales, carece de importancia la presión acústica a la que se efectúen las medidas, con tal de que sea conocida y no cause sobrecarga; cuando, por ejemplo, se utilizan micrófonos de carbón, se obtendrán sensibilidades diferentes según la presión acústica y las características de la señal acústica utilizadas. Para calcular el índice de sonoridad en emisión, los valores de sensibilidad deben reducirse a un valor único para cada frecuencia, teniéndose en cuenta las características de la voz humana. Actualmente no existe ningún método cuya aplicación universal pueda recomendarse. Este problema se está estudiando. Mientras no se defina un método adecuado, las Administraciones podrán referirse a los diversos métodos propuestos y que se hallan en curso de evaluación; éstos se indican en 3.6.3 del *Manual de Telefonometría*.

9 Definición de la sensibilidad en recepción de un sistema telefónico local

La sensibilidad en recepción suele ser función de la frecuencia. La sensibilidad en recepción de un sistema telefónico local a una frecuencia especificada o en una banda de frecuencias estrecha,

Reemplazada por una versión más reciente

medida directamente con un oído artificial conforme a la Recomendación P.57, se expresa como sigue:

$$S_{Je} = 20 \log_{10} \frac{P_e}{\frac{1}{2} E_J} \text{ dB con relación } 1 \text{ Pa} / \text{ V}$$

donde p_e es la presión acústica en el ERP, y $\frac{1}{2} E_J$ la mitad de la fuerza electromotriz de la fuente de impedancia interna 600 ohmios. Para la terminación con impedancia compleja véase también la cláusula 8.

NOTA – La sensibilidad en recepción apropiada para la utilización en el cálculo de los índices de sonoridad viene dada por la expresión:

$$S_{JE} = S_{Je} - L_E$$

siendo L_E la corrección explicada en la cláusula 4 y S_{JE} la sensibilidad en recepción determinada utilizando un gran número de oídos reales. Obsérvese que si para los cálculos del índice de sonoridad en recepción según la Recomendación P.79 se utiliza el oído artificial de tipo 3.2, la corrección por pérdida del oído real L_E debe hacerse igual a cero.

En las Recomendaciones P.57 y P.79 se facilita más información a este respecto.

10 Definiciones de sensibilidades para el efecto local de un sistema telefónico local para el hablante y para el oyente

La sensibilidad para el efecto local de un LTS para el hablante depende de las sensibilidades en emisión y en recepción del aparato telefónico, pero depende también de varios factores que comprenden las condiciones propias de las líneas locales de abonado, de la impedancia efectiva de terminación de la central local y del equilibrado del efecto local dentro del aparato telefónico.

La sensibilidad para el efecto local medida desde una boca artificial al auricular de teléfono viene dada por:

$$S_{meST} = 20 \log_{10} \left(\frac{P_e}{P_m} \right) \text{ dB}$$

donde p_m se define en la cláusula 8 y p_e es la presión acústica desarrollada en el ERP con el microteléfono situado en la posición del anillo de guarda para la determinación de índices de sonoridad (LRGP, *loudness rating guard ring position*).

La sensibilidad para el efecto local para el oyente medida en un campo de ruido ambiente difuso viene dado por:

$$S_{RNST} = 20 \log_{10} \left(\frac{P_e}{P_{RN}} \right) \text{ dB}$$

donde p_e es la presión acústica desarrollada en el ERP con el microteléfono situado en el LRGP frente a una boca artificial no alimentada, para una presión sonora de ruido ambiente difuso P_{RN} medida en el MRP, pero en ausencia de todos los obstáculos (por ejemplo, cabeza de prueba, microteléfono, etc.).

11 Métodos para determinar S_{mJ} , S_{Je} , S_{meST} , S_{RNST} y Δ_{SM}

Para hallar las sensibilidades en la emisión, en recepción y en efecto local de un sistema telefónico local real, pueden efectuarse las mediciones conforme a las definiciones indicadas en las cláusulas 8,

Reemplazada por una versión más reciente

9 y 10 como se ilustra en las figuras 1, 2, 3, 4 y 5. Estos métodos han sido utilizados por el Laboratorio del CCITT y otras entidades, con resultados satisfactorios.

Cuando se utilizan técnicas de transformada rápida de Fourier (FFT, *fast Fourier transform*) para medir las características de LTS no lineales debe especificarse el principio de medición de la relación de variables en valor eficaz, o del método de espectro cruzado (coherente).

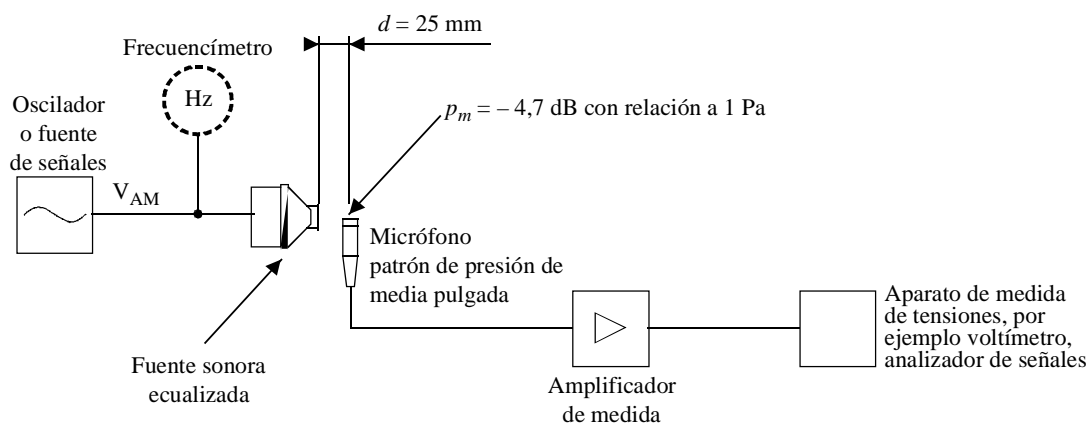
En la sección 3 del *Manual de Telefonometría* puede encontrarse una información más detallada.

La figura 1 muestra el método para montar la boca artificial de modo que la presión acústica p_m en el punto de referencia boca sea conocida para cada frecuencia o banda de frecuencias de prueba. Se recomienda dotar de ecualización al circuito de excitación de la boca artificial para mantener constante la presión acústica en campo libre en el MRP dentro de ± 1 dB, en la gama de frecuencias de 100 a 8000 Hz. La desviación no excederá en ningún caso de ± 2 dB en la gama de frecuencias de 200 a 4000 Hz y de ± 5 dB en la gama de 100 a 8000 Hz. Se recomienda que se tenga en cuenta cualquier desviación del nivel deseado de presión acústica al determinar la sensibilidad en emisión o para el efecto local del sistema telefónico local, y en especial si la desviación excede de ± 1 dB.

Para cualquier señal de prueba, se recomienda p_m de $-4,7$ dBPa (véase 3.6.3 del *Manual de Telefonometría*).

Cuando se utilizan ondas sinusoidales como señal de prueba, deben emplearse como puntos de frecuencia de prueba las frecuencias de 1/3 de octava de la ISO, que van de 200 Hz a 4000 Hz, para calcular los índices de sonoridad en emisión y en recepción. Sin embargo, cuando la finalidad es medir la respuesta en frecuencia, el intervalo de 1/3 de octava sólo ofrece una estimación aproximada del sistema que se somete a prueba. En este caso se recomienda utilizar más puntos de frecuencia. Se considera que el intervalo debe ser de 1/12 de octava o más pequeño. Asimismo, cuando se utilizan como señal de prueba diversas señales de ruido o voz artificial, según se indica en la Recomendación P.50, se habrán de emplear filtros de 1/3 de octava tanto para la señal de prueba como para la salida del sistema que se somete a prueba para calcular el índice de sonoridad. Si se desea obtener una curva de respuesta en frecuencia más exacta, se recomienda utilizar filtros con una anchura de banda más estrecha.

El Suplemento N.º 20 de las Recomendaciones de la serie P contiene información acerca del efecto de la pérdida de acoplamiento de los cascos sobre la respuesta en frecuencia en condiciones de utilización real.



T1206500-93

Figura 1/P.64 – Medida de la presión acústica p_m en el punto de referencia boca, situado a 25 mm del plano del labio artificial de la fuente sonora

Reemplazada por una versión más reciente

La figura 2 muestra la disposición que ha de emplearse para medir V_i a la salida del sistema telefónico local cuando el microteléfono está situado en la posición adecuada frente a la boca artificial y ésta se encuentra en las mismas condiciones de funcionamiento que cuando se determinó la presión acústica p_m en ausencia del microteléfono que se prueba (véase la figura 1).

La figura 3 muestra la medida de la presión acústica p_e en el oído artificial cuando el sistema telefónico local está conectado a una fuente (impedancia de 600 ohmios) con una fuerza electromotriz interna E_i . Obsérvese que la definición de S_{ie} se da en función de $\frac{1}{2} E_i$ y no de la diferencia de potencial en los terminales de entrada del sistema telefónico local; esta diferencia de potencial será naturalmente distinta de $\frac{1}{2} E_i$ si la impedancia de entrada del sistema telefónico local no es de 600 ohmios. Debe tratarse de asegurar que no hay pérdida por desacoplamiento (fuga acústica) entre el auricular del sistema receptor que se prueba y el oído artificial. Usualmente se recomienda $E_i = -12$ dBV.

NOTA – Algunos sistemas receptores incorporan circuitos electrónicos que aportan propiedades especiales, por ejemplo, compresión para limitar el nivel de la señal de sonido recibida. En la medida de tales sistemas deben tomarse precauciones especiales a fin de garantizar que la sensibilidad resultante sea correcta y tenga sentido. En ciertos casos puede ser necesario determinar la sensibilidad en recepción para toda una gama de niveles de entrada.

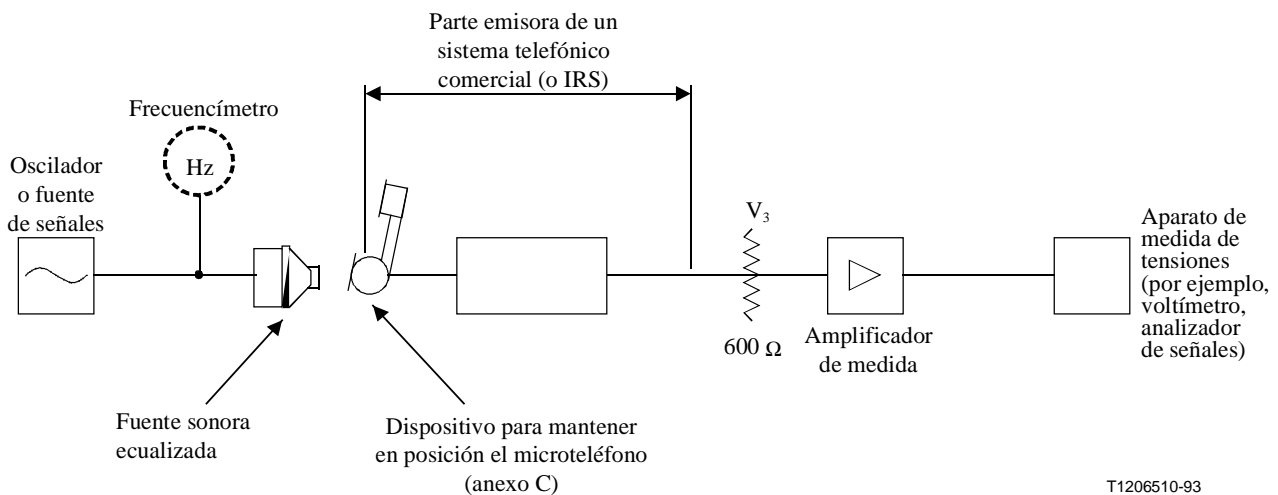


Figura 2/P.64 – Tensiones V_i , medidas en los terminales de una resistencia de 600 ohmios (resistiva pura) conectada a la salida del sistema emisor que se prueba

Reemplazada por una versión más reciente

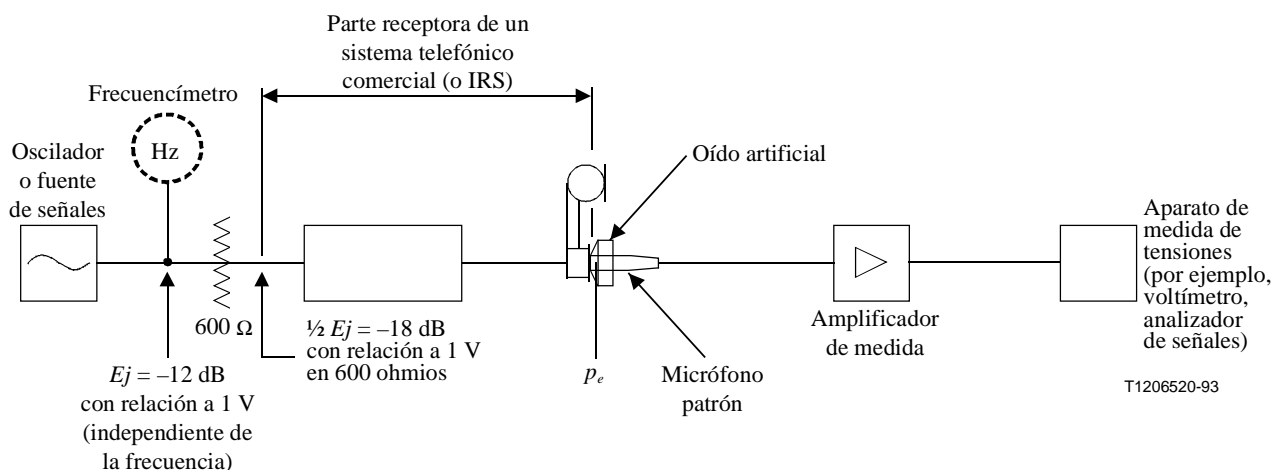


Figura 3/P.64 – Mediciones de la presión acústica p_e en el ERP desarrollada por el sistema receptor que se prueba

La figura 4 ilustra la medida de la sensibilidad para el efecto local. El valor resultante de S_{meST} depende en gran medida de la impedancia conectada a los terminales del aparato telefónico y por lo tanto en condiciones de línea corta, de la terminación de central. Como a menudo esta impedancia puede ser diferente de 600 ohmios, en particular cuando se trata de una conexión completa, el valor de 600 ohmios se da únicamente a título de ejemplo.

La determinación de la sensibilidad para el efecto local de ruido ambiente S_{RNST} , se ilustra en la figura 5. Para esta medida, las señales de onda sinusoidal son inadecuadas y es necesario utilizar sonido de espectro continuo que tenga, por ejemplo, un espectro de Hoth o de ruido rosa. En primer lugar, se determina el campo difuso p_{RN} , y luego se mide la presión acústica en el oído artificial.

Cuando se utiliza este método, la presión acústica desarrollada en el oído artificial suele ser muy baja. Otra manera de determinar S_{RNST} es medir la sensibilidad en emisión S_{mJ} utilizando una boca artificial y uno de los métodos utilizados en 3.6.3 del *Manual de Telefonometría*, que emplea una señal de espectro continuo y después medir la sensibilidad en emisión para el ruido ambiente, S_{mJRN} empleando un método de campo difuso tal como el descrito anteriormente con la sensibilidad para el efecto local de ruido ambiente. (En el *Manual telefonometría* figura una descripción detallada de este método.)

La definición de Δ_{SM} es:

$$\Delta_{SM} = S_{MJ/RN} - S_{MJ}$$

donde S_{MJ} es la sensibilidad de la voz humana.

Sin embargo, a los efectos prácticos cuando se utilice la voz artificial, se puede considerar que Δ_{SM} es igual a Δ_{Sm} :

$$\Delta_{Sm} = S_{mJ/RN} - S_{mJ}$$

Así pues, S_{RNST} puede determinarse mediante la aproximación:

$$S_{RNST} \cong S_{meST} + \Delta_{Sm}$$

NOTA 1 – Para una explicación de cómo puede utilizarse Δ_{SM} en la determinación del índice de efecto local para el oyente (LSTR) a partir del índice de enmascaramiento para el efecto local (STMR, *sidetone masking rating*), véanse las Recomendaciones P.76, P.79 y G.111.

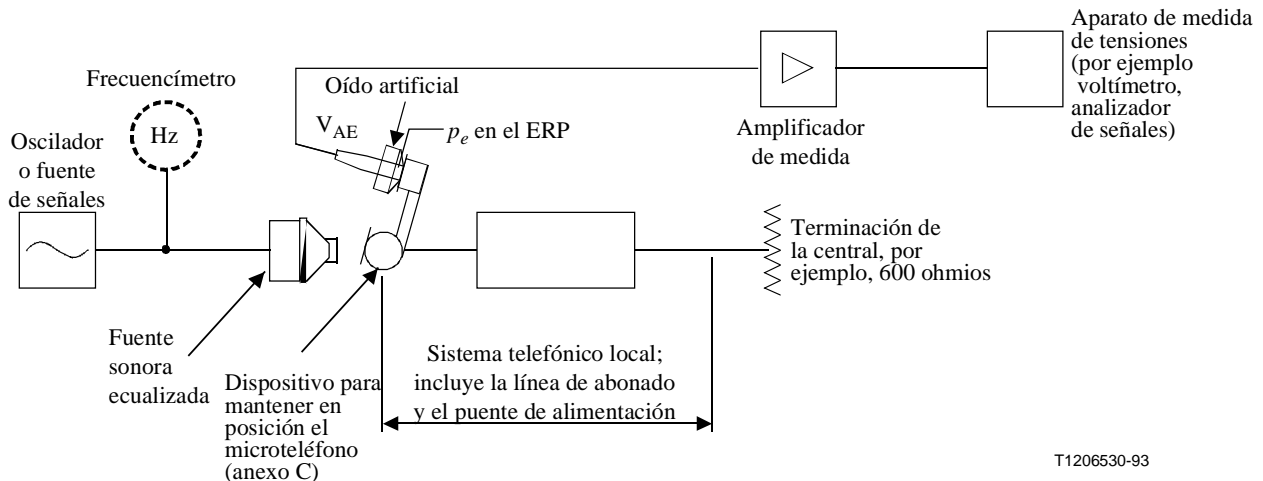
Reemplazada por una versión más reciente

NOTA 2 – En muchos casos, especialmente para los micrófonos de carbón, Δ_{Sm} , y por tanto también S_{RNST} depende del nivel de p_{RN} . Se recomienda que en estos casos el nivel de p_{RN} se mencione junto con Δ_{Sm} . El valor típico de p_{RN} debe estar comprendido entre 40-65 dBA (véase 3.3 del *Manual de Telefonometría*).

NOTA 3 – Tanto S_{mJ} como $S_{mJ/RN}$ deben utilizar las mismas técnicas, por ejemplo, señales de banda ancha medidas en bandas de 1/3 de octava.

NOTA 4 – Puede considerarse que las fórmulas aproximadas para S_{RNST} son iguales para los sistemas lineales.

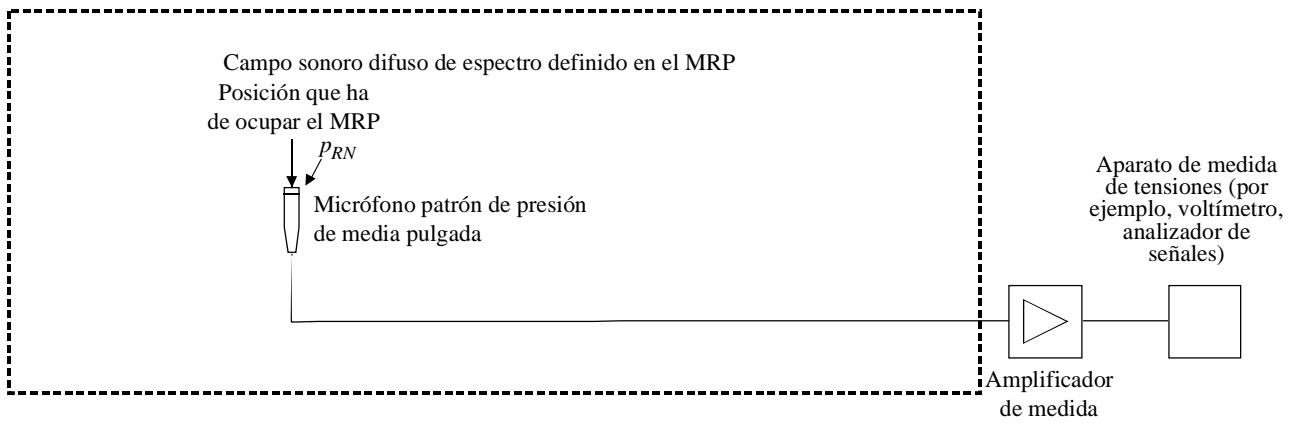
NOTA 5 – Cuando se usa el oído artificial tipo 3.2 para la medida del LSTR, el ruido de sala llegará al micrófono de medida a través de la ranura de fugas del oído artificial. El efecto está en estudio. En este caso se recomienda, de momento, el empleo de Δ_{Sm} para determinar S_{RNST} .



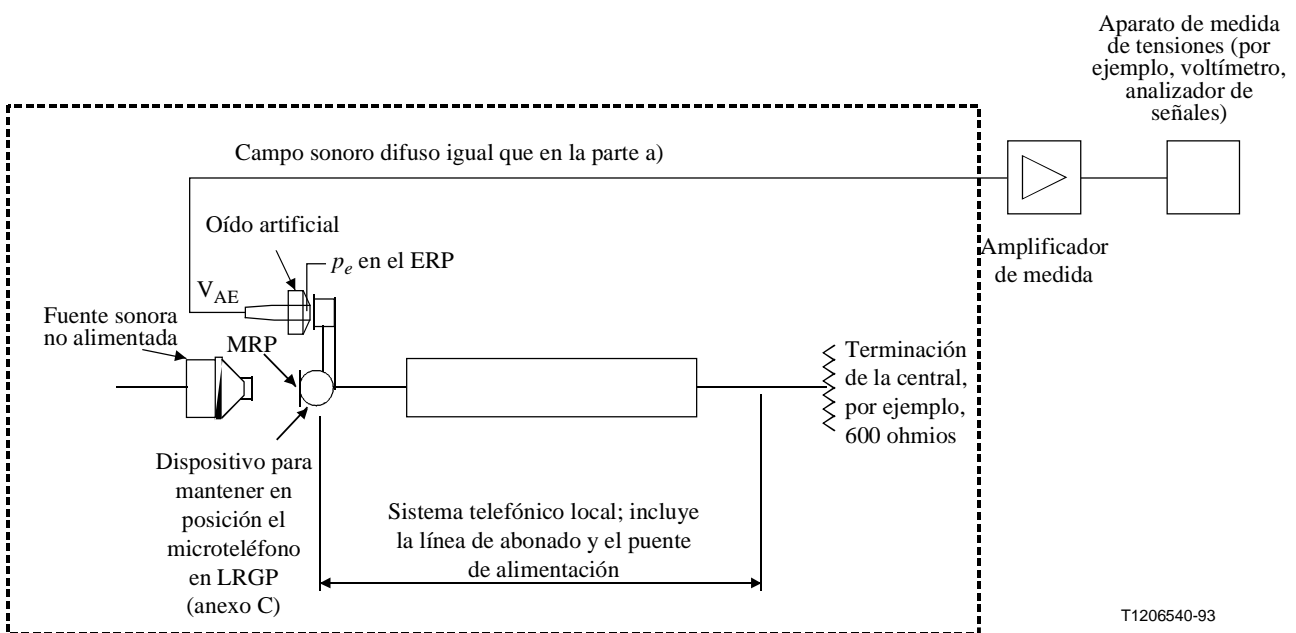
T1206530-93

Figura 4/P.64 – Medida de la sensibilidad para el efecto local de un sistema telefónico comercial mediante la determinación de la presión acústica p_e que se produce en el ERP, para una señal de sonido dada en el punto de referencia boca MRP

Reemplazada por una versión más reciente



a) Medición del campo sonoro difuso en el MRP



b) Medición de p_e en el oído artificial debida al campo sonoro difuso, p_{RN} oído a través del trayecto de efecto local del teléfono

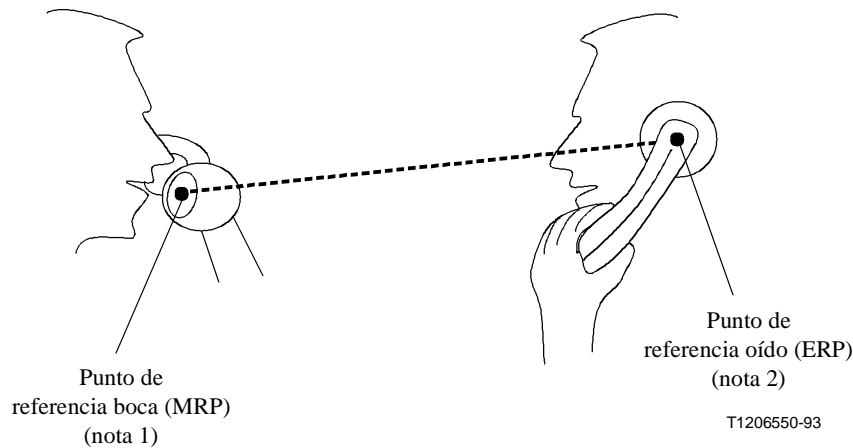
Figura 5/P.64

ANEXO A

Definiciones del punto de referencia boca y del punto de referencia oído

En la figura A.1 pueden verse las definiciones del punto de referencia boca (MRP) y del punto de referencia oído (ERP).

Reemplazada por una versión más reciente



NOTA 1 – El punto de referencia boca está situado a una distancia de 25 mm frente a los labios, en el eje horizontal que pasa por el centro de la abertura de la boca. Se define en ausencia de toda obstrucción.

NOTA 2 – El punto de referencia oído está situado en el extremo del conducto auditivo del oído de la persona que escucha (oyente). Por definición, está situado en el centro del plano frontal del pabellón circular cóncavo de un auricular pegado a la oreja.

NOTA 3 – El punto de referencia oído (ERP) no debe confundirse con el punto de referencia auricular (ECRP, *earcap reference point*) que se define como un punto en el plano de referencia del auricular y se utiliza como parámetro de referencia (véase la Recomendación P.10).

Figura A.1/P.64 – Definiciones de los puntos de referencia boca y oído

ANEXO B

Utilización de impedancias de terminación complejas para medir los índices de sonoridad en emisión (SLR) y en recepción (RLR)

B.1 Terminaciones con impedancia compleja

Las Administraciones han advertido que la utilización de una impedancia compleja, $Z(f)$, como impedancia de terminación nominal (dos hilos), en vez de una impedancia de 600 ohmios, mejora las características de eco y de efecto local de la red.

La impedancia nominal se aplica de tal forma que produzca una aproximación razonable de las impedancias características de los cables de abonado no cargados que utilizan comúnmente las Administraciones. De este modo disminuyen en gran medida las variaciones de la impedancia con la longitud del cable. En particular, es una gran ventaja si un equipo conectado a la interfaz a dos hilos de una central digital (directamente o a través de un cable) tiene nominalmente una impedancia de entrada muy similar a esta impedancia nominal Z .

En general, Z se define como una resistencia R_s en serie con una combinación de una resistencia R_p y una capacitancia C_p en paralelo. Como las redes de abonado pueden ser diferentes de una Administración a otra, los valores de R_s , R_p y C_p son también un poco diferentes entre las diversas Administraciones (véanse ejemplos de esto en la Recomendación Q.552).

Cuando una Administración especifica una determinada impedancia nominal compleja Z , normalmente todas las medidas de equipos a dos hilos se efectúan con esa impedancia, y no con la de 600 ohmios. Esta regla se aplica también a los aparatos telefónicos.

Reemplazada por una versión más reciente

En la planificación de la transmisión, los valores de SLR y RLR de un aparato telefónico se consideran juntamente con los niveles relativos en el punto en el cual el aparato está conectado. Para un nivel relativo dado, la tensión de la señal de referencia a 1020 Hz (sinusoidal) depende de la impedancia nominal. Así pues, para establecer una relación entre las sensibilidades en emisión y recepción y el nivel relativo, es preciso aplicar un factor de corrección K cuando la impedancia nominal no es de 600 ohmios.

$$K = 10 \cdot \log_{10} \left| \frac{Z(1020 \text{ Hz})}{600} \right| \text{ dB}; \quad |Z| \text{ en ohmios}$$

K se suma a la sensibilidad en emisión y se resta de la sensibilidad en recepción.

El factor de corrección K puede incorporarse en el equipo de medida utilizando un convertidor de impedancia, según se especifica en B.2. (En este caso no es necesario incluir en los cálculos el factor K . Otra ventaja es que pueden utilizarse las interfaces normales a 600 ohmios en el resto del montaje de medida.)

B.2 Convertidor de impedancia

Este dispositivo convierte los puntos de 600 Ω definidos en el dispositivo que se somete a prueba en la impedancia nominal adecuada, Z_N , y tiene en cuenta el correspondiente factor de corrección. Otra ventaja de este dispositivo es que todas las medidas se efectúan con el nivel especificado, teniendo en cuenta todas las influencias, incluso en sistemas no lineales. De ese modo el valor del índice de sonoridad se indica correctamente.

Para medir el índice de sonoridad en emisión (SLR) y en recepción (RLR), este convertidor debe conmutarse de acuerdo con la dirección de amplificación y el factor de corrección. Para medir el efecto local no se necesita ningún convertidor, pues de todos modos se utilizan las terminaciones específicas de la red.

En las figuras B.1 y B.2 se muestra cómo se inserta este dispositivo en los circuitos de las figuras 2 y 3, respectivamente.

La especificación del convertidor de impedancia, cuyo diagrama de bloque se muestra en la figura B.3, es la siguiente:

- ganancia en bucle abierto en el extremo emisor: $(6 - K) \text{ dB} \pm 0,1 \text{ dB}$;
- ganancia en bucle abierto en el extremo receptor: $(6 + K) \text{ dB} \pm 0,1 \text{ dB}$;

donde:

$$K = 10 \log_{10} \left| \frac{Z_N(1020 \text{ Hz})}{600} \right|;$$

- pérdida de retorno con respecto al valor nominal (600 Ω o Z_N): $a_R \geq 40 \text{ dB}$;
- gama dinámica: con niveles de entrada desde -70 dB (775 mV) hasta $+15 \text{ dB}$ (775 mV), la desviación de la linealidad es inferior a 0,1 dB;
- relación señal/ruido no ponderada: $> 75 \text{ dB}$ a 600 Ω ; gama de frecuencias: 20 Hz – 20 kHz;
- rechazo en modo común: $> 50 \text{ dB}$.

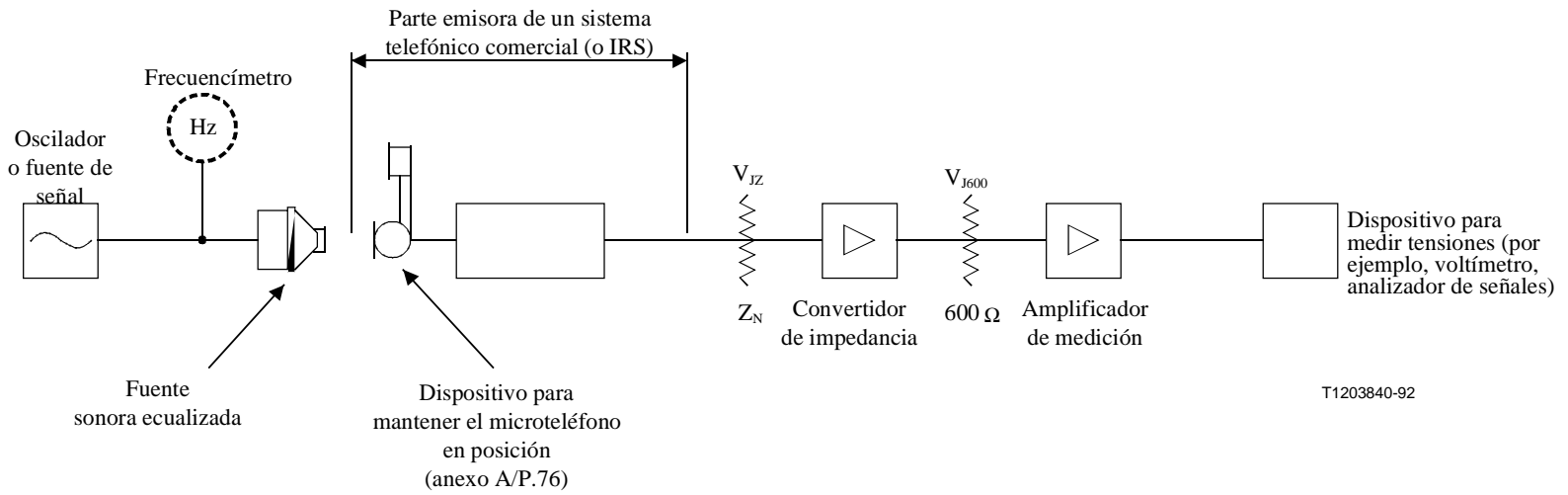


Figura B.1/P.64 – Tensión V_{JZ} medida entre los terminales de un convertidor de impedancia conectado a la salida del sistema emisor sometido a prueba
(adición a la figura 2/P.64)

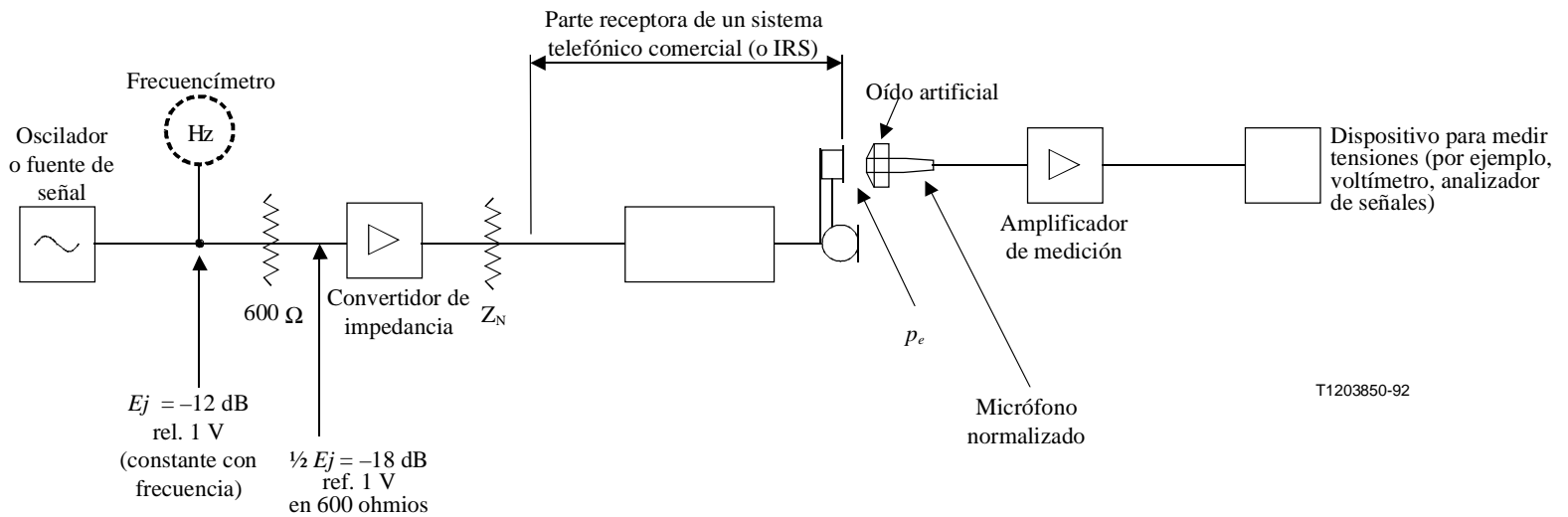


Figura B.2/P.64 – Medición de la presión acústica p_e producida en el oído artificial por el sistema receptor que se somete a prueba conectado a un convertidor de impedancia (adición a la figura 3/P.64)

Reemplazada por una versión más reciente

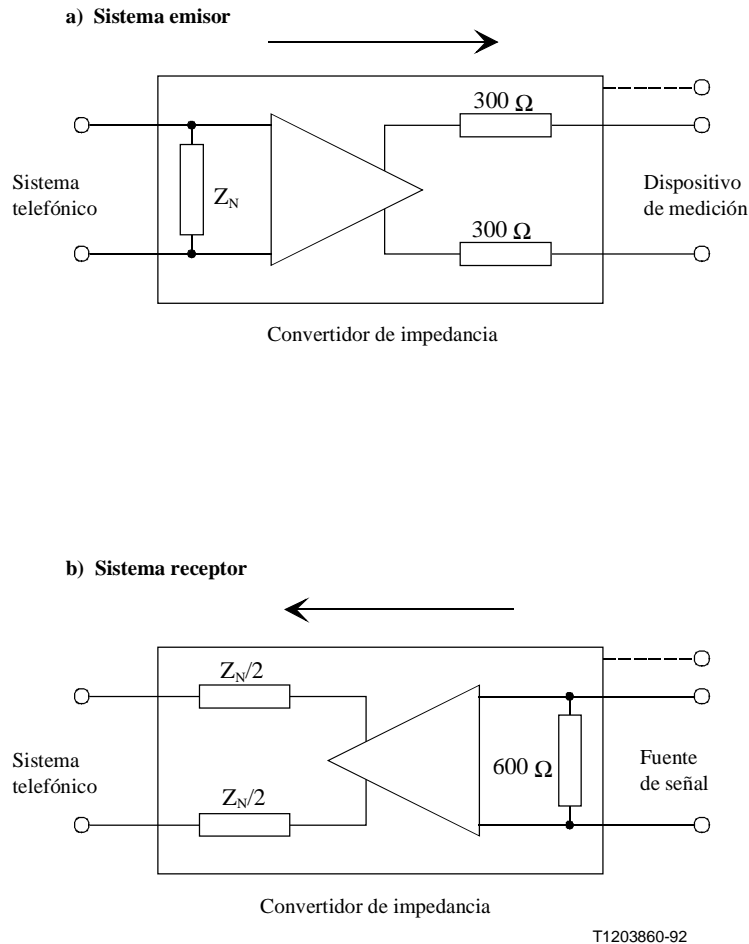


Figura B.3/P.64 – Convertidor de impedancia

B.3 Diferencias en la medida mediante terminaciones de 600 ohmios de un aparato telefónico con impedancia compleja

En la figura B.4 se muestran los circuitos equivalentes cuando las sensibilidades en emisión y recepción de un aparato telefónico con impedancia Z se miden con terminaciones de 600 ohmios. En la figura B.5 se muestra una configuración típica de Z , una impedancia compleja nominal. (Para simplificar, se supone que la impedancia fijada es exactamente igual a esta impedancia nominal.)

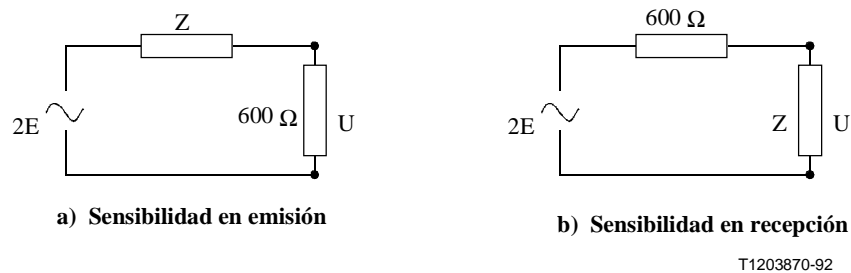


Figura B.4/P.64 – Circuitos eléctricos equivalentes de la medición con terminaciones de 600 ohmios

Reemplazada por una versión más reciente

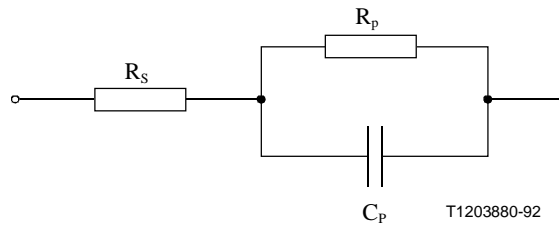
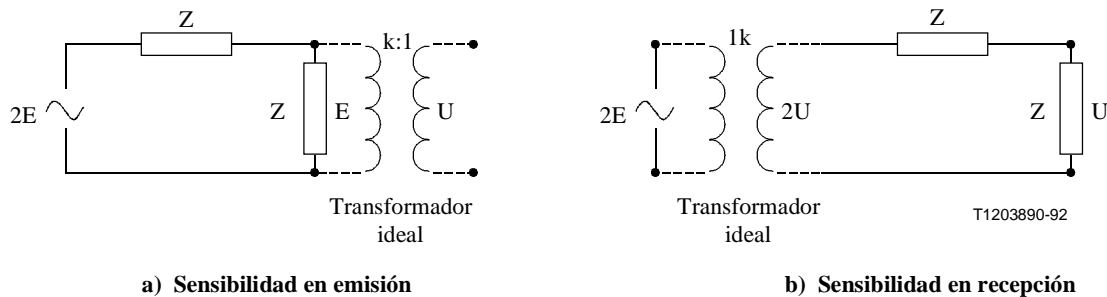


Figura B.5/P.64 – Configuración de una impedancia compleja nominal Z

En la figura B.6 se ilustran circuitos equivalentes cuando se utiliza la terminación correcta Z .



a) Sensibilidad en emisión

b) Sensibilidad en recepción

Figura B.6/P.64 – Circuitos eléctricos equivalentes de la medición con terminaciones " Z "

Los transformadores ideales (conceptuales) de la figura B.6 se utilizan para llevar a 600 ohmios el valor (absoluto) de la impedancia a la frecuencia de referencia de 1020 Hz en la interfaz de medida. La relación de transformación es $k:1$, donde:

$$k = \sqrt{\left| \frac{Z(1020\text{Hz})}{600} \right|}; \quad |Z(1020\text{Hz})| \text{ en ohmios}$$

Esto corresponde a una corrección en dB de:

$$K = 20 \cdot \log_{10} k \text{ dB}$$

La ganancia de tensión en la figura B.6 a) es:

$$20 \cdot \log_{10} \frac{U}{E} = -20 \log_{10} k = -K \text{ dB}$$

y en la figura B.6 b) es:

$$20 \cdot \log_{10} \frac{U}{E} = 20 \log_{10} k = K \text{ dB}$$

Si en el circuito de la figura B.4 se utilizan terminaciones de 600 ohmios en vez de Z como en la figura B.6, se producirán algunas diferencias en las sensibilidades medidas.

En la emisión, la diferencia entre la sensibilidad medida y la real será:

$$D_{\text{emis}} = 20 \log_{10} \left| \frac{600 + Z(f)}{2 \cdot 600} \right| - K \text{ [dB]}$$

Reemplazada por una versión más reciente

y la diferencia correspondiente en la recepción será:

$$D_{\text{rec}} = 20 \log_{10} \left| \frac{600 + Z(f)}{2 \cdot Z(f)} \right| + K \text{ [dB]}$$

Ejemplo numérico

Se ha determinado que en Europa resulta viable el siguiente valor de compromiso de la impedancia compleja nominal Z :

$$R_s = 275 \text{ ohmios}, R_p = 850 \text{ ohmios}, C_p = 150 \text{ nF}$$

En la figura B.7 se muestran las diferencias resultantes.

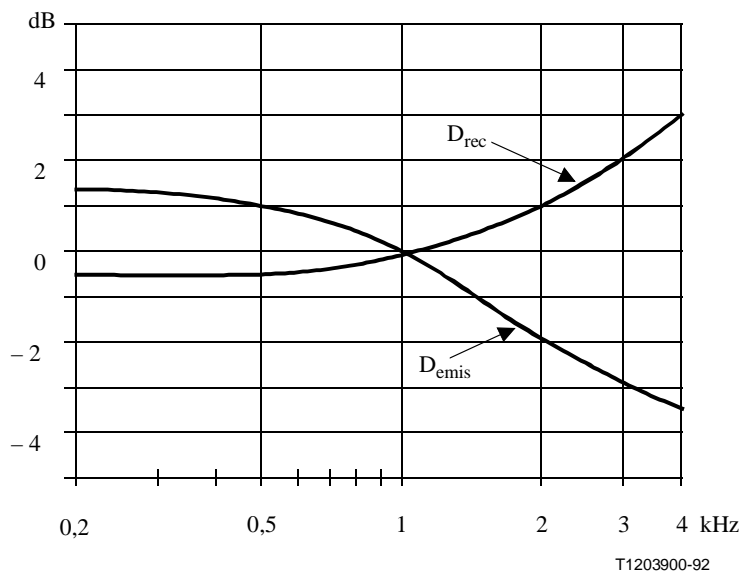


Figura B.7/P.64 – Diferencias entre las sensibilidades medida y real cuando se utilizan terminaciones de 600 ohmios en vez de una impedancia compleja nominal $Z = 275 \text{ ohmios} + 850 \text{ ohmios} \parallel 150 \text{ nF}$

ANEXO C

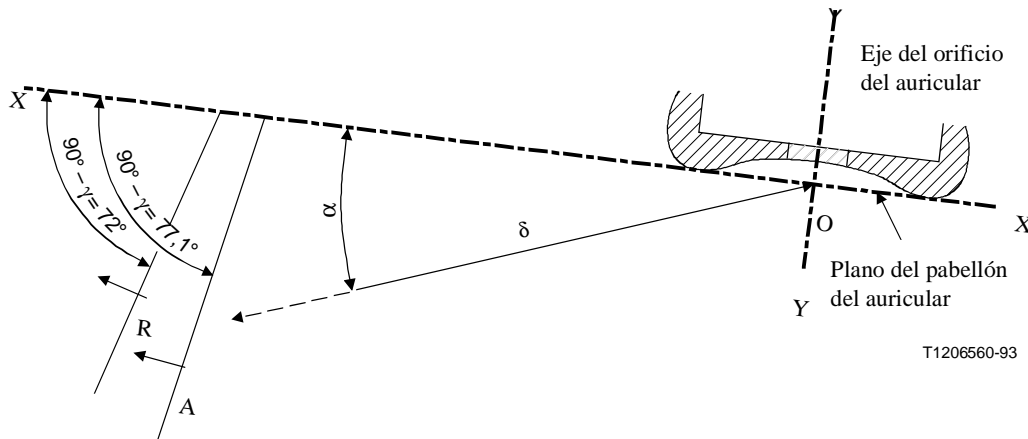
Definición de la posición de conversación para la medida de índices de sonoridad de microteléfonos

En este anexo se describe la posición de conversión que debe utilizarse para medir los valores de sensibilidad de los aparatos telefónicos comerciales (con el método descrito en esta Recomendación), para la determinación de los índices de sonoridad.

C.1 La definición de una posición de conversación comprende dos partes: la descripción de las posiciones relativas de la abertura de la boca y del conducto auditivo en una cabeza humana *media* y, por otra parte, los ángulos que definen la posición en el espacio de un microteléfono aplicado a dicha cabeza. Estas dos descripciones caracterizan la posición relativa de la abertura del micrófono y de los labios del hablante para un microteléfono dado y, en consecuencia, la dirección de llegada de las ondas sonoras a la embocadura, así como la distancia que recorren desde una *fente virtual puntual*.

Reemplazada por una versión más reciente

Las posiciones relativas del centro de los labios y del conducto auditivo pueden describirse en términos de una distancia δ y un ángulo α , como se muestra en la figura C.1. El punto R de la figura C.1 representa el centro de un anillo de guarda situado en la posición de conversación para la determinación del equivalente de referencia, de conformidad con la Recomendación P.72 del *Libro Rojo*. La posición A es la utilizada para determinar índices por el método de la nitidez, definido en la Recomendación P.45 *Libro Naranja*. Alrededor del punto A se encuentran agrupados los resultados medios de las posiciones de los labios de 4012 personas de la República Popular de China (véase la Recomendación P.35).



NOTA 1 – Los puntos R y A están determinados por los valores siguientes:

A) $\delta = 136 \text{ mm}$, $\alpha = 22^\circ$, $\gamma = 12,9^\circ$,

R) $\delta = 140 \text{ mm}$, $\alpha = 15,5^\circ$, $\gamma = 18^\circ$.

NOTA 2 – Las líneas de trazo continuo que pasan por A y R representan el plano de labios.

Figura C.1/P.64 – Situación de la posición de labios con relación a la abertura del conducto auditivo

Se requiere un segundo ángulo para definir la dirección en que llega la palabra de la boca a la embocadura del micrófono. Aunque en las antiguas Recomendaciones P.45 y P.72, se hace referencia a un ángulo β éste no se encuentra en el plano de simetría del microteléfono, por lo que es preferible emplear un ángulo γ , que describe la proyección vertical de la dirección de la conversación en ese plano.

C.2 La posición del centro de los labios, definida por A en la figura C.1, se utiliza también para definir la nueva posición de conversación, pero para ello es preciso definir otros dos ángulos, a saber: el ángulo de giro del auricular, Φ y el ángulo de giro del microteléfono, Θ . El giro del auricular se considera alrededor de un eje que pasa por el centro del pabellón del auricular (YY en la figura C.1); el giro del microteléfono se considera alrededor de su eje longitudinal (XX en la figura C.1). Estos dos ángulos tienen un valor nulo cuando el plano de simetría del microteléfono es horizontal. Naturalmente, el ángulo de giro del auricular es positivo cuando está dirigido hacia abajo, con relación al auricular; el ángulo de giro del microteléfono es positivo cuando la parte superior del auricular se desplaza hacia afuera con respecto al plano de simetría de la cabeza.

Reemplazada por una versión más reciente

La nueva posición de conversación se determina mediante los siguientes valores para las distancias y ángulos definidos anteriormente:

$$\alpha = 22^\circ, \gamma = 12,9^\circ, \delta = 136 \text{ mm}, \Phi = 39^\circ \text{ and } \Theta = 13^\circ.$$

El ángulo γ no puede determinarse con gran precisión, por lo que no es conveniente utilizarlo cuando se coloca un microteléfono para su prueba frente a una boca artificial. En su lugar debe utilizarse la distancia semi-interaural, ϵ . Para la nueva posición de conversación $\epsilon = 77,8 \text{ mm}$.

Para cualquier montaje de prueba, la tolerancia de fabricación debe estar comprendida en una gama de $\pm 0,5^\circ$ para los ángulos definidos anteriormente.

C.3 La anterior definición de la posición de conversación pone de manifiesto los complejos problemas que plantea la definición de la posición relativa del punto de referencia oído y del centro del anillo de guarda, así como la orientación relativa del eje del pabellón y del eje del anillo de guarda. Es a menudo ventajoso, particularmente para la construcción e instalación de los soportes de microteléfonos, expresar la posición del punto de referencia oído² y la orientación del eje del pabellón con relación al anillo de guarda, tanto más cuanto que el eje del anillo de guarda es horizontal, al igual que el eje de la boca artificial que podría utilizarse conjuntamente.

C.4 Se ha aplicado el método de análisis vectorial para determinar las coordenadas ortogonales del auricular telefónico con relación a la posición de los labios cuando el microteléfono está instalado en la posición de anillo de guarda de índice de sonoridad. Es necesario definir un conjunto de ejes cartesianos con origen en el centro de los labios (o posición labios equivalente de una voz artificial), de la siguiente manera:

- eje x: eje horizontal de la boca, con sentido positivo hacia la boca;
- eje y: eje horizontal, perpendicular al eje x, con sentido positivo hacia el lado de la boca en que se mantiene el microteléfono;
- eje z: eje vertical, con sentido positivo hacia arriba.

El punto de referencia oído está definido por el vector:

$$(86,53, 77,75, 70,45) \text{ mm.}$$

Se monta el microteléfono de modo que el punto de referencia oído esté en la intersección de los ejes del pabellón del auricular con un plano en el espacio sobre el cual puede considerarse que descansa el pabellón del auricular. Esta definición no es adecuada para microteléfonos de ciertas formas; en tales casos, debe indicarse claramente la posición del punto de referencia oído con respecto al microteléfono.

La orientación del microteléfono está definida por dos vectores normales, uno al plano del pabellón del auricular y otro al de simetría del microteléfono.

Vectores unitarios normales al plano del pabellón del auricular:

$$\pm (0,1441, -0,9740, 0,1748)$$

Vectores unitarios normales al plano de simetría del microteléfono:

$$\pm (0,6520, -0,0394, -0,7572)$$

Cuando se emplea una voz artificial, la posición equivalente de los labios debe servir de referencia; no suele ser la misma que el plano del orificio de la boca artificial.

² Para la definición del punto de referencia oído, véase el anexo A.

Reemplazada por una versión más reciente

También puede ser conveniente definir la posición de conversación en función de los ejes que tienen origen en el punto de referencia oído. Se definen como sigue:

- eje x: eje del pabellón del auricular con sentido positivo a partir del auricular hacia la oreja;
- eje y: línea de intersección del plano de simetría del microteléfono con el plano del pabellón del auricular, con sentido positivo hacia el micrófono;
- eje z: normal al plano de simetría del microteléfono, con sentido positivo oblicuamente hacia arriba.

El centro del anillo de labios está definido por el vector:

$$(50,95, 126,10, 0,00) \text{ mm.}$$

La orientación del anillo de labios está definida por un vector unitario a lo largo de su eje:

$$\pm (0,1441, -0,7444, -0,6520)$$

y la orientación del microteléfono está definida especificando la vertical por el vector unitario:

$$\pm (0,1748, -0,6293, +0,7572).$$

NOTA 1 – La posición de conversación antes definida difiere de la posición del anillo de guarda especial en los valores de $\Phi (= 37^\circ)$ y $\Theta (= 19^\circ)$. Se ha observado que es despreciable la influencia que ejerce en las mediciones de sensibilidad el cambio de posición del microteléfono al pasar de la posición de anillo de guarda especial a la posición de anillo de guarda de índice de sonoridad.

NOTA 2 – El término posición del anillo de guarda para la determinación del índice de sonoridad (LRGP, *loudness rating guard ring position*) debe utilizarse únicamente cuando se sigue estrictamente la definición dada en este anexo. Cabe destacar que no sólo debe respetarse la posición relativa entre el microteléfono y la boca, sino que también la boca debe estar en posición horizontal.

Reemplazada por una versión más reciente

SERIES DE RECOMENDACIONES DEL UIT-T

Serie A	Organización del trabajo del UIT-T
Serie B	Medios de expresión: definiciones, símbolos, clasificación
Serie C	Estadísticas generales de telecomunicaciones
Serie D	Principios generales de tarificación
Serie E	Explotación general de la red, servicio telefónico, explotación del servicio y factores humanos
Serie F	Servicios de telecomunicación no telefónicos
Serie G	Sistemas y medios de transmisión, sistemas y redes digitales
Serie H	Sistemas audiovisuales y multimedios
Serie I	Red digital de servicios integrados
Serie J	Transmisiones de señales radiofónicas, de televisión y de otras señales multimedios
Serie K	Protección contra las interferencias
Serie L	Construcción, instalación y protección de los cables y otros elementos de planta exterior
Serie M	RGT y mantenimiento de redes: sistemas de transmisión, circuitos telefónicos, telegrafía, facsímil y circuitos arrendados internacionales
Serie N	Mantenimiento: circuitos internacionales para transmisiones radiofónicas y de televisión
Serie O	Especificaciones de los aparatos de medida
Serie P	Calidad de transmisión telefónica, instalaciones telefónicas y redes locales
Serie Q	Conmutación y señalización
Serie R	Transmisión telegráfica
Serie S	Equipos terminales para servicios de telegrafía
Serie T	Terminales para servicios de telemática
Serie U	Conmutación telegráfica
Serie V	Comunicación de datos por la red telefónica
Serie X	Redes de datos y comunicación entre sistemas abiertos
Serie Z	Lenguajes de programación