



UNION INTERNATIONALE DES TÉLÉCOMMUNICATIONS

UIT-T

SECTEUR DE LA NORMALISATION
DES TÉLÉCOMMUNICATIONS
DE L'UIT

P.78

(03/93)

**QUALITÉ DE LA TRANSMISSION TÉLÉPHONIQUE
MESURES RELATIVES À LA SONIE VOCALE**

**MÉTHODE SUBJECTIVE DE DÉTERMINATION
DES ÉQUIVALENTS POUR LA SONIE,
CONFORME À LA RECOMMANDATION P.76**

Recommandation UIT-T P.78

(Antérieurement «Recommandation du CCITT»)

AVANT-PROPOS

L'UIT-T (Secteur de la normalisation des télécommunications) est un organe permanent de l'Union internationale des télécommunications (UIT). Il est chargé de l'étude des questions techniques, d'exploitation et de tarification, et émet à ce sujet des Recommandations en vue de la normalisation des télécommunications à l'échelle mondiale.

La Conférence mondiale de normalisation des télécommunications (CMNT), qui se réunit tous les quatre ans, détermine les thèmes que les Commissions d'études de l'UIT-T doivent examiner et à propos desquels elles doivent émettre des Recommandations.

La Recommandation révisée UIT-T P.78, élaborée par la Commission d'études XII (1988-1993) de l'UIT-T, a été approuvée par la CMNT (Helsinki, 1-12 mars 1993).

NOTES

1 Suite au processus de réforme entrepris au sein de l'Union internationale des télécommunications (UIT), le CCITT n'existe plus depuis le 28 février 1993. Il est remplacé par le Secteur de la normalisation des télécommunications de l'UIT (UIT-T) créé le 1^{er} mars 1993. De même, le CCIR et l'IFRB ont été remplacés par le Secteur des radiocommunications.

Afin de ne pas retarder la publication de la présente Recommandation, aucun changement n'a été apporté aux mentions contenant les sigles CCITT, CCIR et IFRB ou aux entités qui leur sont associées, comme «Assemblée plénière», «Secrétariat», etc. Les futures éditions de la présente Recommandation adopteront la terminologie appropriée reflétant la nouvelle structure de l'UIT.

2 Dans la présente Recommandation, le terme «Administration» désigne indifféremment une administration de télécommunication ou une exploitation reconnue.

© UIT 1994

Droits de reproduction réservés. Aucune partie de cette publication ne peut être reproduite ni utilisée sous quelque forme que ce soit et par aucun procédé, électronique ou mécanique, y compris la photocopie et les microfilms, sans l'accord écrit de l'UIT.

TABLE DES MATIÈRES

Page

1	Introduction	1
2	Considérations générales	1
3	Conception de l'expérience	2
4	Choix des opérateurs et du contenu des paroles prononcées	5
5	Etalonnage de l'IRS	5
6	Constitution des circuits	5
7	Enregistrement de l'information obtenue	7
7.1	Renseignements détaillés sur l'essai	7
7.2	Equilibrages individuels	7
8	Analyse	7
9	Présentation des résultats	7
	Annexe A – Exemples de conception de l'expérience	11
	Annexe B – Choix des opérateurs et des équipes, contrôle audiométrique des sujets et contenu des paroles prononcées	13
	B.1 Opérateurs	13
	B.2 Contrôle audiométrique des sujets – Premier tri – Procédure	14
	B.3 Contenu des paroles prononcées	14
	Annexe C – Analyse statistique simplifiée	15
	C.1 Moyenne	15
	C.2 Ecart-type	15
	Références	15

AVANT-PROPOS

La présente Recommandation décrit une méthode subjective d'évaluation qui peut répondre aux besoins des laboratoires. A condition que le système de référence intermédiaire (IRS) satisfasse aux clauses de la Recommandation P.48 et à d'autres clauses spécifiées dans la Recommandation P.76, les équivalents pour la sonie obtenus avec cette méthode peuvent être utilisés pour vérifier les équivalents pour la sonie objectivement mesurés des systèmes téléphoniques ayant des caractéristiques particulières. La présente Recommandation servira, conjointement aux Recommandations P.76 et P.48, à définir les équivalents pour la sonie utilisables dans les travaux de planification.

RÉSUMÉ

On trouvera dans la présente Recommandation les données essentielles pour définir la méthode de détermination des équivalents pour la sonie conformément à la Recommandation P.76, lorsqu'on a recours à des sujets qui font les mêmes équilibrages de la force des sons. Ce texte contient des renseignements sur la méthode d'équilibrage, le choix des sujets, le contenu des paroles prononcées, la conception de l'expérience, la méthode d'analyse et la présentation des résultats.

L'utilisation d'une méthode d'équilibrage direct est toujours à l'étude. Cette méthode est décrite dans le Supplément n° 17 des Recommandations de la série P.

MÉTHODE SUBJECTIVE DE DÉTERMINATION DES ÉQUIVALENTS POUR LA SONIE, CONFORME À LA RECOMMANDATION P.76

(modifiée à Malaga-Torremolinos, 1984, à Melbourne, 1988 et à Helsinki, 1993)

1 Introduction

Pour comparer les résultats du calcul des équivalents pour la sonie (voir la Recommandation P.79), on a besoin d'une méthode bien définie pour déterminer subjectivement ces indices. On trouvera ci-après des indications sur tous les éléments d'un essai, depuis le choix des opérateurs jusqu'à la méthode d'analyse et enfin la présentation des résultats.

2 Considérations générales

Pour des essais subjectifs, on compare les trajets de conversation étudiés avec le système de référence fondamental (FRS) (*fundamental reference system*) (avec toutefois la possibilité d'utiliser d'autres systèmes de référence), selon les dispositions suivantes:

- a) *Trajet 0* – Constitué par le système de référence fondamental; c'est toujours par rapport à lui que l'on équilibre les autres trajets. On emploie pour cela le NOSFER réglé à 25 dB.
- b) *Trajet 1* – Partie émettrice du système téléphonique local étudié («inconnu»), reliée par la «ligne» de jonction étudiée («inconnue») et par une ligne d'affaiblissement réglable à la partie réceptrice du même système étudié («inconnu»). La ligne d'affaiblissement réglable doit être insérée de telle sorte que les relations d'impédance entre les trois parties de la connexion (partie émettrice, «ligne» de jonction et partie réceptrice) ne soient pas perturbées.
- c) *Trajet 2* – Partie émettrice du système de référence intermédiaire (IRS) (*intermediate reference system*), reliée par une ligne d'affaiblissement réglable à la partie émettrice de ce même système de référence intermédiaire.
- d) *Trajet 3* – Partie émettrice du système téléphonique local étudié («inconnu»), reliée par une ligne d'affaiblissement réglable à la partie réceptrice du système de référence intermédiaire.
- e) *Trajet 4* – Partie émettrice de l'IRS reliée par une ligne d'affaiblissement réglable à la partie réceptrice du même système téléphonique local étudié («inconnu»).
- f) *Trajet 5* – Partie émettrice de l'IRS, reliée par la «ligne» de jonction étudiée («inconnue») et par une ligne d'affaiblissement réglable à la partie réceptrice du même IRS. La ligne d'affaiblissement réglable doit être insérée de telle sorte que les relations d'impédance entre les trois parties de la connexion (partie émettrice, «ligne» de jonction et partie réceptrice) ne soient pas perturbées.

Pour ces comparaisons subjectives, on fixe à une certaine valeur l'affaiblissement de la «ligne» de jonction du système de référence fondamental, c'est-à-dire qu'on maintient constant le niveau de puissance des sons vocaux reçus à travers le système de référence fondamental; on équilibre les forces des sons entre les deux trajets à comparer en procédant par la méthode dite des marges, la ligne d'affaiblissement d'équilibrage étant insérée dans le trajet téléphonique soumis aux essais (ou dans l'IRS).

Tant pour l'IRS que pour les postes téléphoniques soumis aux essais, la position de conversation doit être celle qui a été définie à l'Annexe A/P.76.

La Figure 1 représente la constitution des trajets téléphoniques à comparer. L'équilibrage doit se faire au niveau de puissance vocale défini dans la Recommandation P.72.

Les équivalents pour la sonie, par rapport au système de référence intermédiaire, tel que défini dans la Recommandation P.76, sont exprimés par les formules:

$$\text{OLR} = x_2 - x_1$$

$$\text{SLR} = x_2 - x_3$$

$$\text{RLR} = x_2 - x_4$$

$$\text{JLR} = x_2 - x_5$$

Une expérience ne doit pas nécessairement couvrir la totalité des trajets ci-dessus mentionnés. Les trajets 0 et 2 sont indispensables, mais il suffit de leur adjoindre les trajets 3 et 4 pour déterminer les équivalents pour la sonie pour la partie émettrice et la partie réceptrice d'un système téléphonique local; les trajets à adjoindre pour déterminer l'équivalent pour la sonie pour la «ligne» de jonction sont les trajets 0, 2 et 5. Le trajet 1 n'est généralement nécessaire que si l'on désire vérifier la loi d'addition des équivalents pour la sonie, selon laquelle:

$$ORL = SLR + JLR + RLR$$

3 Conception de l'expérience

Pour pouvoir se fier aux résultats, il faut appliquer des méthodes d'essai adéquates et concevoir l'expérience de façon appropriée. La procédure doit être préparée de manière à exclure toute ambiguïté.

Il faut tenir compte des points suivants dans la conception de l'expérience:

- a) l'expérience doit être conçue de telle sorte que toutes les influences qui échappent à tout contrôle agissent de façon aléatoire; il s'agit par exemple des petites variations journalières de l'«équation personnelle» des sujets et/ou des appareils de mesure;
- b) si on est obligé de faire des équilibrages en trop grand nombre pour que ceux-ci puissent être effectués commodément dans le courant d'une journée, l'expérience doit être conçue de manière que l'on puisse faire chaque jour le même nombre d'équilibrages sur chaque type de circuit;
- c) les opérateurs qui commencent un essai doivent toujours être conservés pendant toute la durée de l'essai [1];
- d) il est bon d'avoir un minimum de 12 combinaisons de deux opérateurs et un maximum de 20. On peut obtenir 12 combinaisons à partir de 2 équipes de 3 (voir le Tableau 1a) ou d'une équipe de 4. Pour obtenir 18 combinaisons, on peut partir d'une équipe de 6 opérateurs (voir le Tableau 1b) et, pour 20 combinaisons, une équipe de 5 (voir le Tableau 2a);

NOTE – En règle générale, une équipe de 6 opérateurs, donnant 30 combinaisons de deux opérateurs (voir le Tableau 2b), permet d'obtenir un essai plus complet, avec une précision très légèrement supérieure à celle qui est réalisable avec les effectifs d'équipe indiqués plus haut.

TABLEAU 1a/P.78

Douze combinaisons de deux opérateurs, pris dans deux équipes de trois (Méthode des 3/6)

		Opérateur (personne qui écoute)					
		A	B	C	D	E	F
Opérateur (personne qui parle)	A		X	X			
	B	X		X			
	C	X	X				
	D				X	X	
	E				X	X	
	F				X	X	

TABLEAU 1b/P.78

Dix-huit combinaisons de deux opérateurs, pris dans deux équipes de six (Méthode des 3/6')

		Opérateur (personne qui écoute)					
		A	B	C	D	E	F
Opérateur (personne qui parle)	A				X	X	X
	B				X	X	X
	C				X	X	X
	D	X	X	X			
	E	X	X	X			
	F	X	X	X			

- e) lorsqu'on a recours à 2 équipes de 3 opérateurs, on peut «entrelacer» ces équipes, mais il est généralement plus commode de séparer les équipes et de faire l'essai avec l'équipe n° 1 avant l'équipe n° 2. Il faut éviter d'avoir les mêmes sujets dans les deux équipes, car il en résulte une distorsion des résultats et une plus grande complication dans l'analyse;
- f) toutes les combinaisons de 2 opérateurs doivent être mises à l'essai par roulement, lorsque cela est commode; ainsi, chaque opérateur est utilisé comme personne qui parle, puis comme personne qui écoute, après quoi il a droit à une pause;

TABLEAU 2a/P.78

**Vingt combinaisons de deux opérateurs,
pris dans une équipe de cinq
(Méthode des 5/5)**

		Opérateur (personne qui écoute)				
		A	B	C	D	E
Opérateur (personne qui parle)	A		X	X	X	X
	B	X		X	X	X
	C	X	X		X	X
	D	X	X	X		X
	E	X	X	X	X	

TABLEAU 2b/P.78

**Trente combinaisons de deux opérateurs,
pris dans une équipes de six
(Méthode des 6/6)**

		Opérateur (personne qui écoute)					
		A	B	C	D	E	F
Opérateur (personne qui parle)	A		X	X	X	X	X
	B	X		X	X	X	X
	C	X	X		X	X	X
	D	X	X	X		X	X
	E	X	X	X	X		X
	F	X	X	X	X	X	

- g) la conception de l'expérience doit éliminer toute influence pouvant être attribuée à l'ordre de présentation, ce qui revient à dire que tous les circuits doivent être établis dans un ordre aléatoire. Les deux exemples ci-dessous serviront à illustrer ce point:

Exemple 1

Si on a besoin de connaître un seul type d'équivalent pour la sonie, avec une combinaison donnée (appareil téléphonique et état du système), l'expérience doit être conçue de manière à pouvoir tenir compte de l'influence éventuelle de l'ordre de présentation pour chaque combinaison de 2 opérateurs. Le Tableau 3 en donne un exemple.

NOTE – Cependant, si un laboratoire a établi de manière suffisamment probante que cette méthode de concevoir l'expérience n'est pas nécessaire, elle peut alors être simplifiée.

TABLEAU 3/P.78

**Exemple illustrant la façon d'éliminer l'influence de l'ordre de présentation
pour un seul type d'équivalent pour la sonie**

Couple d'opérateurs	Personne qui parle Personne qui écoute	A	B	C
		B	C	A
Systèmes	α	3	1	2
	α'	2	3	4
	β	1	4	3
	β'	4	2	1

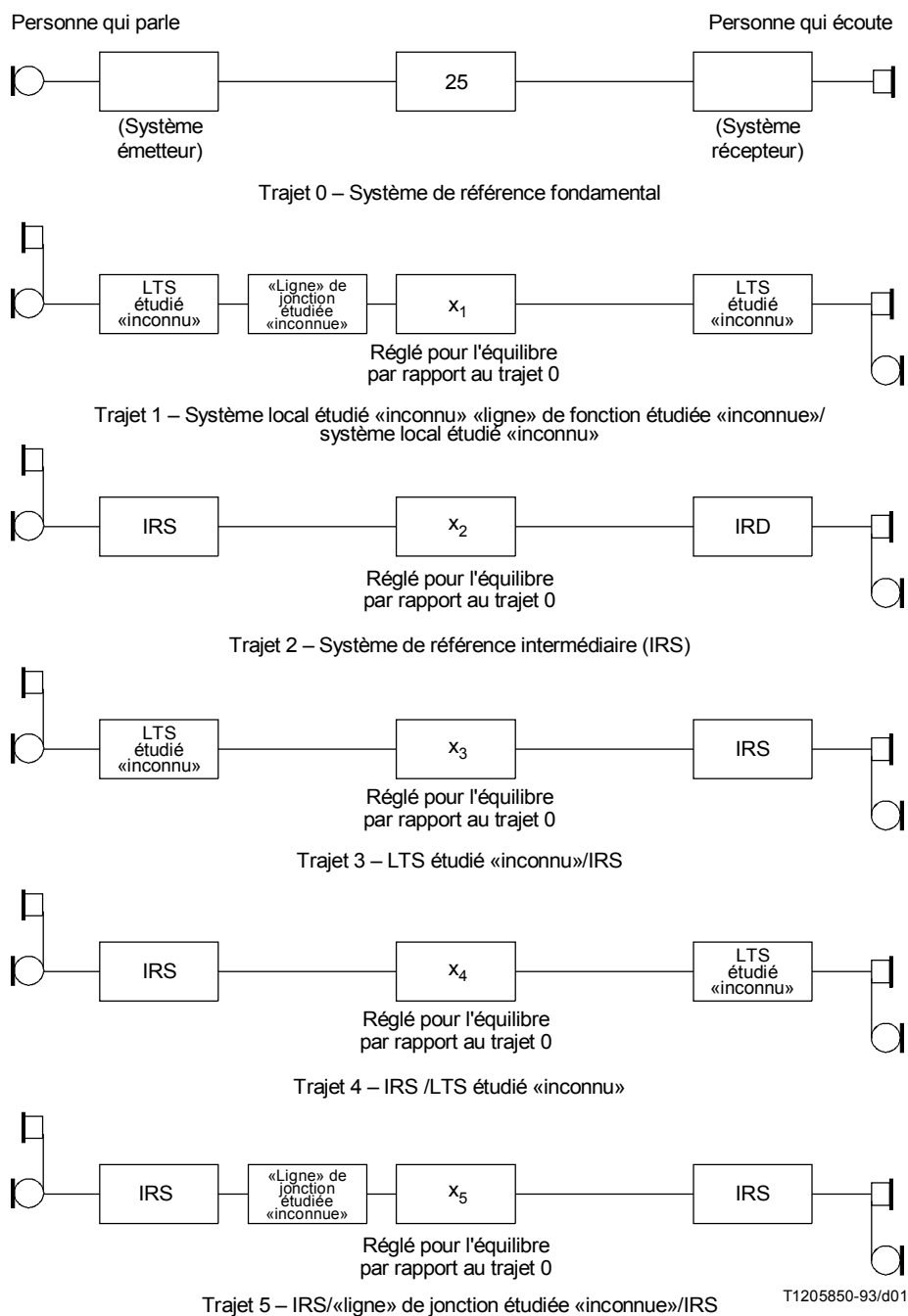
α = le trajet 0 est présenté avant le trajet 2
 α' = le trajet 2 est présenté avant le trajet 0
 β = le trajet 0 est présenté avant le trajet 3
 β' = le trajet 3 est présenté avant le trajet 0

NOTE – Lorsqu'il est prouvé pour une équipe d'essai donnée et pour un ensemble de conditions d'essai donné, qu'il n'existe pas de différence de résultats, la distinction entre l'ordre de présentation des trajets doit être éliminée.

Exemple 2

Si on a besoin de connaître plusieurs équivalents pour la sonie ou si on utilise plus d'un appareil téléphonique, il suffit de faire un seul équilibrage du trajet 2 par rapport au trajet 0, et vice versa, pour chaque combinaison de deux opérateurs et pour n'importe quelle expérience, mais il faut donner à ce processus un caractère aléatoire à l'intérieur de l'expérience. Voir l'exemple du Tableau 4.

L'annexe A donne des exemples de la manière dont on peut concevoir l'expérience.



NOTE – L'équilibrage direct de la sonie du système étudié «inconnu», par rapport à l'IRS est également possible (voir le Supplément n° 17 des Recommandations de la série P).

FIGURE 1/P.78
Constitution des systèmes pour méthode subjective de détermination des équivalents pour la sonie

TABLEAU 4/P.78

Exemple illustrant la façon d'éliminer l'influence de l'ordre de présentation pour deux types d'équivalent pour la sonie

Couples d'opérateurs	Personne qui parle Personne qui écoute	A B	B C	C A
Systèmes	α	3	1	2
	α'	5	4	6
	β_1	1	2	5
	β'_1	6	5	3
	β_2	2	6	4
	β'_2	4	3	1
$\beta_1, \beta'_1 = 0$ km de câble d'abonné, par exemple				
$\beta_2, \beta'_2 = 6$ km de câble d'abonné, par exemple				

4 Choix des opérateurs et du contenu des paroles prononcées

Les conditions à respecter pour le choix des opérateurs, y compris pour le contrôle audiométrique des sujets, ainsi que les paroles prononcées par ces opérateurs pendant les essais subjectifs, figurent dans l'Annexe B.

5 Etalonnage de l'IRS

Il est de la plus haute importance que l'IRS soit étalonné avant chaque essai, ce qui permettra de compenser, dans les résultats, les petites modifications du SLR et du RLR, ou de modifier l'efficacité avant l'essai. Du point de vue expérimental, il est bon de vérifier l'efficacité de l'IRS avant chaque essai. La Recommandation P.48 donne la spécification de l'IRS et la Recommandation P.64 contient une description de la méthode d'étalonnage. Les résultats de l'étalonnage permettent de déterminer les corrections à apporter aux résultats des équilibrages subjectifs (voir l'article 9).

6 Constitution des circuits

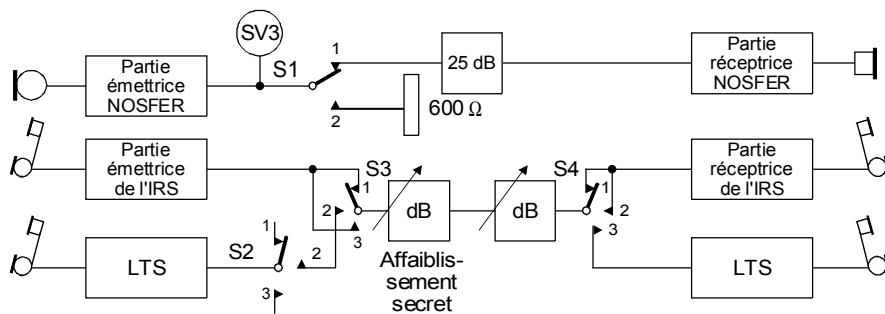
La Figure 2a) représente le schéma typique d'un circuit pour la mesure de SLR et de RLR. Les Figures 2b) et 2c) représentent des schémas pour la mesure du JLR et de l'OLR, respectivement. Si l'expérimentateur le désire, il peut fort bien procéder au cours de la même expérience aux essais sur les quatre types d'équivalent pour la sonie, mais cela nécessite alors des systèmes de commutation extrêmement complexes.

Dans les Figures 2a), 2b) et 2c), la résistance de 600 ohms, sur la deuxième position du commutateur S1, permet de régler le niveau vocal à la valeur voulue lorsque le trajet 0 est présenté après le trajet 1/2/3/4/5 (voir la Figure 1). Ce commutateur doit être du type sans verrouillage et revenir dans sa position normale dès que la personne qui parle a atteint le niveau vocal voulu.

En vue de diminuer l'influence de l'effet local sur le niveau de puissance vocale de la personne qui parle pendant la détermination du SLR et de l'OLR, il convient de neutraliser le trajet acoustique de l'effet local des combinés des appareils téléphoniques. Cette opération peut être effectuée en plaçant l'écouteur dans un autre combiné semblable et en établissant les connexions électriques nécessaires avec les terminaux appropriés du circuit de transmission téléphonique. On peut ensuite fixer cet écouteur de façon hermétique sur une oreille artificielle CCITT/CEI afin d'obtenir la charge acoustique adéquate. L'Australian Post Office emploie une méthode plus simple qui consiste à boucher l'écouteur au moyen d'une grosse bande adhésive. Bien que la charge acoustique puisse dans ce cas ne pas être satisfaisante, la pratique a démontré que l'effet de ce système est négligeable.

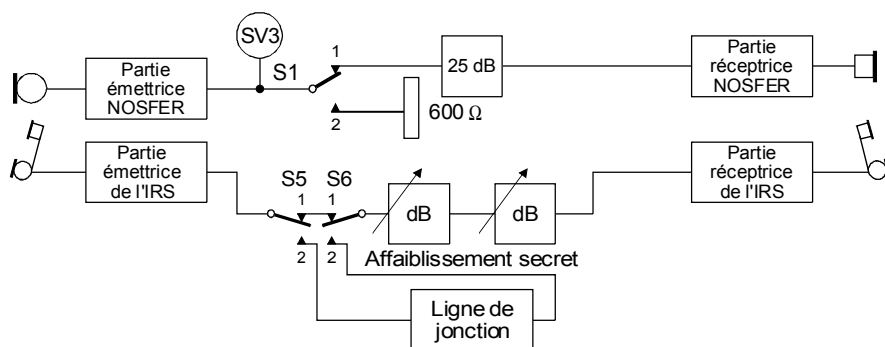
Si le microphone est du type à grenaille de charbon, il faut alors utiliser avant chaque équilibrage la méthode de traitement préalable mentionnée dans la Recommandation P.75.

Les Figures 1 et 2 montrent le système de référence fondamental NOSFER, mais on pourrait employer d'autres types de systèmes, par exemple le SETED et le METRE-AIR-PATH.



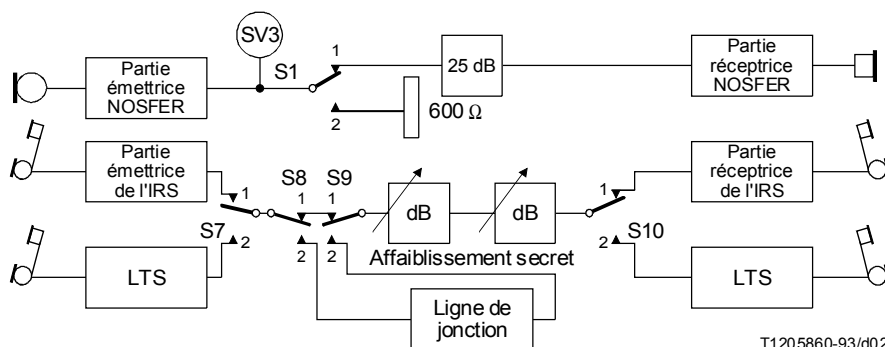
NOTE – S1 est un commutateur sans verrouillage, S2, S3 et S4 sont montés sur le même axe.

a) Schéma de commutation pour la mesure du SLR et du RLR



NOTE – S1 est un commutateur sans verrouillage, S5 et S6 sont montés sur le même axe.

b) Schéma de commutation pour la mesure du JLR



T1205860-93/d02

NOTE – S1 est un commutateur sans verrouillage, S7, S8, S9 et S10 sont montés sur le même axe.

c) Schéma de commutation pour la mesure de l'OLR

FIGURE 2/P.78

7 Enregistrement de l'information obtenue

Il est indispensable d'enregistrer le plus possible d'information pour chaque essai, sous une forme telle que cette information puisse être extraite ultérieurement à tout instant.

7.1 Renseignements détaillés sur l'essai

Pour chaque essai, il faut toujours fournir les renseignements suivants:

- a) numéro de l'essai – ce numéro doit être unique, afin d'éviter toute confusion entre les essais;
- b) date;
- c) titre – brève description de l'essai;
- d) état du système – description de chaque trajet;
- e) schéma du système de commutation;
- f) membres des équipes – donner le nom de chaque opérateur et attribuer un code, par exemple, comme dans le Tableau 5. Cela étant, chaque combinaison de 2 opérateurs peut être désignée par un code, par exemple A-B.

TABLEAU 5/P.78

Membres de l'équipe	
Code	Opérateur
A	
B	
C	
D	
E	
F	

7.2 Equilibrages individuels

Ces équilibrages doivent toujours comprendre l'affaiblissement par affaiblissement secret, l'affaiblissement d'«équilibre» et enfin le résultat de la comparaison, par exemple:

$$R = H + B$$

où

R est le résultat,

H est l'affaiblissement secret,

B est l'équilibre.

8 Analyse

Pour toute expérience, quelle qu'elle soit, la plus grande partie de l'information peut être obtenue sur la base d'une analyse de variance. Toutefois, on peut obtenir une quantité suffisante d'informations utiles en considérant la moyenne et l'écart-type. La méthode de calcul de ces paramètres est donné dans l'Annexe C.

9 Présentation des résultats

Les résultats d'un essai doivent être présentés de telle manière que l'information importante puisse être reproduite sur un seul formulaire. Le Tableau 6 donne un exemple d'un tel formulaire.

NOTE – Dans les Tableaux 6 à 8, moyenne corrigée = moyenne + correction.

Les Tableaux 7 et 8 montrent des exemples concrets de l'utilisation du formulaire reproduit dans le Tableau 6. Ce formulaire a été modifié afin de permettre la détermination du SLR et du RLR dans un système téléphonique local comprenant deux longueurs de lignes. Les Tableaux 7 et 8 montrent respectivement les résultats relatifs au SLR et au RLR.

TABLEAU 6/P.78

Présentation des résultats

Fréquence (Hz)	Efficacité de l'IRS à l'émission (dBV/Pa)	Efficacité de l'IRS à la réception ^{a)} (dBPa/V)	Operator-pair	x_0	x_2	x'_2	x_3	x'_3	x_2	x'_2	x_4	x'_4	SLR	SLR'	RLR	RLR'	$\frac{SLR + SLR'}{2}$	$\frac{RLR + RLR'}{2}$	
				(dB)	(dB)	(dB)	(dB)	(dB)	(dB)	(dB)	(dB)	(dB)	(dB)	(dB)	(dB)	(dB)	(dB)	(dB)	(dB)
100																			
125																			
160																			
200																			
250																			
315																			
400																			
500																			
630																			
800																			
1000																			
1250																			
1600																			
2000																			
2500																			
3150																			
4000																			
5000																			
6300																			
8000																			
LR de l'IRS calculé			Moyenne: dB																
			Ecart type: dB																
			Limites de confiance à 95%: dB																
																Moyenne corrigée: dB			

a) Oreille artificielle conforme à la Recommandation P.51.

TABLEAU 7/P.78

Exemple destiné à illustrer l'utilisation du formulaire reproduit dans le Tableau 6 pour la détermination du SLR

Fréquence (Hz)	Efficacité de l'IRS à l'émission (dBV/Pa)	Efficacité de l'IRS à la réception ^{a)} (dBPa/V)	Couple d'opérateurs	x ₀ (dB)	x ₂ (dB)	x' ₂ (dB)	x ₃ (0) (dB)	x' ₃ (0) (dB)	x ₂ (dB)	x' ₂ (dB)	x ₃ (L) (dB)	x' ₃ (L) (dB)	SLR (0) (dB)	SLR' (0) (dB)	SLR (L) (dB)	SLR' (L) (dB)	$\frac{SLR + SLR'}{2}$ (0) (dB)	$\frac{SLR + SLR'}{2}$ (L) (dB)				
100			A-C	25	14	15	13	14			12	10	1	1	2	5	1,0	3,5				
125			D-A	25	13	13	8	10			10	11	5	3	3	2	4,0	2,5				
160			C-D	25	10	11	7	11			10	11	3	0	0	0	1,5	0,0				
200	-19,7		D-C	25	12	14	11	10			10	11	1	4	2	3	2,5	2,5				
250	-15,3		C-A	25	17	17	17	13			12	14	0	4	5	3	2,0	4,0				
315	-12,2		A-D	25	10	12	8	10			10	8	2	2	0	4	2,0	2,0				
400	-9,6		F-E	25	11	11	7	7			5	4	4	4	6	7	4,0	6,5				
500	-8,0		B-F	25	10	11	6	8			5	7	4	3	5	4	3,5	4,5				
630	-6,7		E-B	25	13	12	8	13			8	9	5	-1	5	3	2,0	4,0				
800	-5,9		E-F	25	13	13	12	11			12	8	1	2	1	5	1,5	3,0				
1000	-5,6		F-B	25	12	13	9	5			5	6	3	8	7	7	5,5	7,0				
1250	-4,2		B-E	25	12	13	9	9			9	10	3	4	3	3	3,5	3,0				
1600	-1,2																					
2000	0																					
2500	+1,0																					
3150	+0,3																					
4000	-36,5																					
5000																						
6300																						
8000																						
LR de l'IRS calculé			Moyenne: dB	25	12,25	12,92	9,58	10,08			9,00	9,08	2,67	2,83	3,25	3,83	2,75	3,54				
			Ecart type: dB	0	1,92	1,71	3,01	2,50			2,58	2,56	1,60	2,23	2,24	1,91	1,28	1,82				
	1,09		Limites de confiance à 95%: dB	0	1,22	1,08	1,91	1,59			1,64	1,63	1,02	1,42	1,42	1,21	0,81	1,16				
													Moyenne corrigée: dB									
													3,76	3,92	4,34	4,92	3,84	4,63				

a) Oreille artificielle conforme à la Recommandation P.51.

TABLEAU 8/P.78

Exemple destiné à illustrer l'utilisation du formulaire reproduit dans le Tableau 6 pour la détermination du RLR

Fréquence (Hz)	Efficacité de l'IRS à l'émission (dBV/Pa)	Efficacité de l'IRS à la réception ^{a)} (dBPa/V)	Couple d'opérateurs	x ₀ (dB)	x ₂ (dB)	x' ₂ (dB)	x ₄ (0) (dB)	x' ₄ (0) (dB)	x ₂ (dB)	x' ₂ (dB)	x ₄ (L) (dB)	x' ₄ (L) (dB)	RLR (0) (dB)	RLP' (0) (dB)	RLR (L) (dB)	RLR' (L) (dB)	$\frac{RLR + RLR'}{2}$ (0) (dB)	$\frac{RLR + RLR'}{2}$ (L) (dB)												
100			C-B	25	10	11	20	20			15	13	-10	-9	-5	-2	-9,5	-3,5												
125			B-E	25	15	9	19	21			13	13	-4	-12	2	-4	-8,0	-1,0												
160			B-C	25	14	17	23	23			17	14	-9	-6	-3	3	-7,5	0,0												
200		-3,8	E-B	25	11	10	19	19			13	15	-8	-9	-2	-5	-8,5	-3,5												
250		2,0	C-E	25	8	11	16	18			14	15	-8	-7	-6	-4	-7,5	-5,0												
315		6,6	E-C	25	13	13	18	18			13	16	-5	-5	0	-3	-5,0	-1,5												
400		9,8	D-F	25	8	9	13	13			12	9	-5	-4	-4	0	-4,5	-2,0												
500		11,2	F-A	25	14	14	22	21			17	16	-8	-7	-3	-2	-7,5	-2,5												
630		12,1	D-A	25	12	10	18	18			13	13	-6	-8	-1	-3	-7,0	-2,0												
800		12,8	A-D	25	12	8	21	19			12	11	-9	-11	0	-3	-10,0	-1,5												
1000		13,4	A-F	25	10	9	15	18			9	9	-5	-9	1	0	-7,0	0,5												
1250		13,8	F-D	25	11	9	19	16			10	10	-8	-7	1	-1	-7,5	0,0												
1600		14,0																												
2000		13,2																												
2500		11,0																												
3150		10,4																												
4000		-15,8																												
5000																														
6300																														
8000																														
LR de l'IRS calculé			Moyenne: dB	25	11,50	10,83	18,58	18,67			13,17	12,83	-7,08	-7,83	-1,67	-2,00	-7,46	-1,83												
			Ecart type: dB	0	2,18	2,51	2,75	2,46			2,30	2,44	1,89	2,23	2,46	2,12	1,51	1,56												
			Limites de confiance à 95%: dB	0	1,38	1,59	1,75	1,56			1,46	1,55	1,20	1,42	1,56	1,35	0,96	0,99												
Moyenne corrigée: dB																														
a) Oreille artificielle conforme à la Recommandation P.51.																														

Annexe A

Exemples de conception de l'expérience

(Cette annexe fait partie intégrante de la présente Recommandation)

Les Tableaux A.2, A.3 et A.4 donnent les valeurs typiques de l'effectif des équipes des équilibrages:

Par exemple, si on applique le Tableau A.2, on obtient la structure pour l'ordre des équilibrages indiqué dans le Tableau A.1.

Les couples d'opérateurs effectuent tous les équilibrages par roulement, dans l'ordre numérique, en commençant par «1», jusqu'à «6».

On peut établir des tableaux analogues pour un essai portant sur un seul type d'indice de force des sons et dans lequel on a besoin seulement de 4 systèmes, par exemple α , α' , β et β' pour un essai de SLR; les numéros 1, 2, 3 et 4 étant assignés respectivement à ces systèmes dans la conception de l'expérience.

Pour un essai portant sur un plus grand nombre de systèmes, on peut appliquer les mêmes principes, en assignant autant de numéros qu'il y a de systèmes.

Il peut être nécessaire d'améliorer la validité des résultats; à cet effet, on peut appliquer les mêmes principes d'expérimentation en utilisant les mêmes couples d'opérateurs.

TABLEAU A.1/P.78

Equilibrages	Couple d'opérateurs	Système
1	BA	β_1
2	CB	α
3	DC	β_2
13	BA	β'_1
14	CB	β_1
15	DC	β'_2
25	BA	β_2
26	CB	β'_2
27	DC	α
71	AC	β_1
72	DA	α'

TABLEAU A.2/P.78

Arrangement pour une équipe de 4 opérateurs ou 2 équipes de 3 opérateurs

Une équipe de 4 Couples d'opérateurs	Personne qui parle	B	C	D	A	C	B	A	B	C	D	A	D
	Personne qui écoute	A	B	C	D	A	D	B	C	D	B	C	A
2 équipes de 3	Personne qui parle	B	C	A	C	B	A	E	F	D	F	E	D
	Personne qui écoute	A	B	C	A	C	B	D	E	F	D	F	E
Circuits	α	4	1	3	2	6	5	3	6	1	5	4	2
	α'	6	5	4	3	2	1	2	4	5	3	1	6
	β_1	1	2	5	6	3	4	5	3	2	1	6	4
	β'_1	2	4	6	5	1	3	4	2	3	6	5	1
	β_2	3	6	1	4	5	2	6	1	4	2	3	5
	β'_2	5	3	2	1	4	6	1	5	6	4	2	3

TABLEAU A.3/P.78

Arrangement pour une équipe de 6

Couples d'opérateurs	Personne qui parle	D	E	F	E	F	D	F	D	E	A	B	C	A	B	C	A	B	C
	Personne qui écoute	A	B	C	A	B	C	A	B	C	D	E	F	E	F	D	F	D	E
Circuits	α	4	1	3	2	6	5	3	6	1	5	4	2	1	2	6	3	5	4
	α'	6	5	4	3	2	1	2	4	5	3	1	6	5	4	1	6	2	3
	β_1	1	2	5	6	3	4	5	3	2	1	6	4	4	6	2	1	3	5
	β'_1	2	4	6	5	1	3	4	2	3	6	5	1	3	1	4	5	6	2
	β_2	3	6	1	4	5	2	6	1	4	2	3	5	6	5	3	2	4	1
	β'_2	5	3	2	1	4	6	1	5	6	4	2	3	2	3	5	4	1	6

TABLEAU A.4/P.78

Arrangement pour une équipe de 5

Couple d'opérateurs	Personne qui parle	B	C	D	E	A	C	E	B	D	A	D	B	E	C	A	E	D	C	B	A
	Personne qui écoute	A	B	C	D	E	A	C	E	B	D	A	D	B	E	C	A	E	D	C	B
Circuits	α	4	1	3	2	6	5	3	6	1	5	4	2	1	2	6	3	5	4	1	6
	α'	6	5	4	3	2	1	2	4	5	3	1	6	5	4	1	6	2	3	2	5
	β_1	1	2	5	6	3	4	5	3	2	1	6	4	4	6	2	1	3	5	3	4
	β'_1	2	4	6	5	1	3	4	2	3	6	5	1	3	1	4	5	6	2	4	3
	β_2	3	6	1	4	5	2	6	1	4	2	3	5	6	5	3	2	4	1	5	2
	β'_2	5	3	2	1	4	6	1	5	6	4	2	3	2	3	5	4	1	6	6	1

Annexe B

Choix des opérateurs et des équipes, contrôle audiométrique des sujets et contenu des paroles prononcées

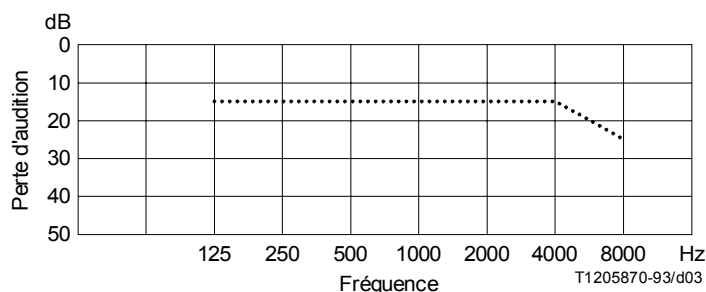
(Cette annexe fait partie intégrante de la présente Recommandation)

B.1 Opérateurs

Dans toute la mesure possible, une équipe doit comprendre des opérateurs masculins et féminins en nombre égal.

On trouvera ci-après quelques indications sur la manière de choisir les opérateurs:

- a) bonne audition – Pour aucun opérateur, la perte d'audition ne doit dépasser 15 dB (sur toutes les fréquences allant jusqu'à 4 kHz, y compris 4 kHz) et elle ne doit pas dépasser 25 dB à 8 kHz; c'est ce que montre la Figure B.1. S'il apparaît que des équilibrages contra-latéraux sont nécessaires, et si ces équilibrages font intervenir les deux oreilles, la différence entre les oreilles ne doit pas dépasser ± 10 dB pour toutes les fréquences. Un exemple de méthode de contrôle audiométrique des sujets est présenté ci-dessous en B.2;
- b) clarté d'élocution – Les opérateurs ne doivent avoir aucun défaut d'élocution flagrant;
- c) l'opérateur doit être capable de travailler en bonne entente avec d'autres personnes;
- d) l'opérateur doit être capable de faire des calculs arithmétiques simples;
- e) l'opérateur doit être capable de parler à un niveau vocal constant, avec l'aide d'un appareil de mesure, après un entraînement suffisant;
- f) l'opérateur ne doit pas souffrir de claustrophobie; en effet, chaque opérateur doit, pendant l'essai, être enfermé pendant une courte période;
- g) des contrôles doivent être effectués à intervalles réguliers pour déterminer les qualités de chaque opérateur en tant que personne qui parle et personne qui écoute, afin de relever tous les changements insolites. A cet égard, on trouvera une description complète en [2].



NOTE – L'audition nominale correspond à 0 dB.

FIGURE B.1/P.78

Gabarit de la perte d'audition maximale des opérateurs

B.2 Contrôle audiométrique des sujets – Premier tri – Procédure [3]

B.2.1 Examen visuel des oreilles pour rechercher le cérumen; demander au sujet s'il a un rhume, de la sinusite ou toute autre affection.

B.2.2 Fréquence de l'essai

125, 250, 500, 1000, 2000, 3000, 4000, 6000, 8000 Hz.

B.2.3 Exemple de présentation

1000, 2000, 3000, 4000, 6000, 8000, 125, 250, 500, 1000 Hz.

NOTE – En général, la deuxième lecture sur 1000 Hz donne une valeur plus petite que la première lecture.

Suivre cette séquence pour une oreille droite et répéter pour l'autre oreille.

B.2.4 Exemple de recherche du seuil

Commencer au-dessus du seuil estimé (par exemple, perte d'audition de 20 dB), procéder par échelons de 10 dB jusqu'à ce que le son devienne inaudible (pas de réponse). Revenir au dernier niveau audible et descendre par échelons de 5 dB. Se rapprocher ensuite de ce seuil par en dessous, avec des échelons de 5 dB. Durée du signal: 1 à 2 secondes.

Le seuil est la valeur pour laquelle on obtient deux réponses égales à partir de 4 excitations successives.

B.2.5 Bruit de salle [4]

Lorsqu'on utilise des casques du type supra-aural, les niveaux maximaux admissibles dans la salle d'essai sont donnés au Tableau B.1.

Lorsqu'on utilise des casques du type circum-aural, on a généralement le droit de prévoir des niveaux de bruit plus élevés.

TABLEAU B.1/P.78

Bande d'octave	Niveau de pression acoustique (dB)
125	22,0
250	16,0
500	18,0
1000	26,0
2000	36,0
3000	39,5
4000	38,5
6000	40,0
8000	34,5

B.3 Contenu des paroles prononcées

La ou les phrases d'essai peuvent être des «non-sens» ou des phrases «significatives». Exemples:

- a) «Joe took father's shoe bench out.»
- b) Paris – Bordeaux – Le Mans – Saint-Leu – Léon – Loudun.

Les points suivants doivent être pris en considération:

- i) aptitude de chaque opérateur à prononcer la ou les phrases d'essai choisies d'une façon courante et à un niveau vocal constant. En conséquence, la structure phonétique de la langue maternelle de l'opérateur a une influence sur le choix de la ou des phrases d'essai;
- ii) la ou les phrases d'essai doivent être choisies de telle manière que la méthode de mesure convenue pour contrôler le niveau vocal (déviations de l'aiguille d'un appareil de mesure) puisse donner une indication cohérente, et facile à apprécier, du niveau vocal.

Annexe C

Analyse statistique simplifiée

(Cette annexe fait partie intégrante de la présente Recommandation)

C.1 Moyenne

La moyenne s'obtient à l'aide de la formule suivante:

$$\bar{x} = \frac{\sum x}{n}$$

C.2 Ecart-type

On n'a pas le droit d'admettre que les opérateurs constituent un échantillon pris au hasard dans une population et que les combinaisons de deux opérateurs sont indépendantes les unes des autres. Dans ces conditions, l'écart-type doit être l'écart-type de l'échantillon et non une estimation de la population.

La formule de l'écart-type est la suivante:

$$\sigma = \sqrt{\frac{\sum (x - \bar{x})^2}{n}}$$

C.3 On peut appliquer une analyse statistique plus détaillée pour calculer les intervalles de confiance (voir 1.3.4 du *Manuel de téléphonométrie* [5]). L'intervalle de confiance dépend de la dispersion entre les membres de l'équipe, du nombre de ces membres et de la disposition adoptée pour l'expérience. Dans un essai bien conduit, les valeurs typiques sont ± 5 dB pour la disposition du Tableau 1a, ± 4 dB pour le Tableau 1b, ± 3 dB pour le Tableau 2a et ± 2 dB pour le Tableau 2b.

Références

- [1] *Plan et analyse de mesures d'efficacité pour la force des sons par la méthode de la réponse quantifiée*, Livre rouge, tome V, Annexe 7, UIT, Genève, 1962.
- [2] *Extrait d'une étude des différences constatées entre les résultats obtenus par les divers membres d'une équipe d'opérateurs dans les comparaisons de la force des sons*, Livre rouge, tome V, Annexe 6, p. 214, UIT, Genève, 1962.
- [3] BURNS (W.): *Noise and man*, Murray, pp. 70-80, 1968.
- [4] *Ibid.*, pp. 298-300.
- [5] CCITT – *Manuel de téléphonométrie*, 2^e édition, UIT, Genève, 1993.

Imprimé en Suisse

Genève, 1994