



UNIÓN INTERNACIONAL DE TELECOMUNICACIONES

UIT-T

SECTOR DE NORMALIZACIÓN
DE LAS TELECOMUNICACIONES
DE LA UIT

Q.1213

(03/93)

**RECOMENDACIONES GENERALES SOBRE
LA CONMUTACIÓN Y LA SEÑALIZACIÓN
TELEFÓNICAS
RED INTELIGENTE**

**PLANO FUNCIONAL GLOBAL
DEL CONJUNTO DE CAPACIDADES 1
DE RED INTELIGENTE**

Recomendación UIT-T Q.1213

(Anteriormente «Recomendación del CCITT»)

PREFACIO

El Sector de Normalización de las Telecomunicaciones de la UIT (UIT-T) es un órgano permanente de la Unión Internacional de Telecomunicaciones. El UIT-T tiene a su cargo el estudio de las cuestiones técnicas, de explotación y de tarificación y la formulación de Recomendaciones al respecto con objeto de normalizar las telecomunicaciones sobre una base mundial.

La Conferencia Mundial de Normalización de las Telecomunicaciones (CMNT), que se reúne cada cuatro años, establece los temas que habrán de abordar las Comisiones de Estudio del UIT-T, que preparan luego Recomendaciones sobre esos temas.

La Recomendación UIT-T Q.1213, preparada por la Comisión de Estudio XI (1988-1993) del UIT-T, fue aprobada por la CMNT (Helsinki, 1-12 de marzo de 1993).

NOTAS

1 Como consecuencia del proceso de reforma de la Unión Internacional de Telecomunicaciones (UIT), el CCITT dejó de existir el 28 de febrero de 1993. En su lugar se creó el 1 de marzo de 1993 el Sector de Normalización de las Telecomunicaciones de la UIT (UIT-T). Igualmente en este proceso de reforma, la IFRB y el CCIR han sido sustituidos por el Sector de Radiocomunicaciones.

Para no retrasar la publicación de la presente Recomendación, no se han modificado en el texto las referencias que contienen los acrónimos «CCITT», «CCIR» o «IFRB» o el nombre de sus órganos correspondientes, como la Asamblea Plenaria, la Secretaría, etc. Las ediciones futuras en la presente Recomendación contendrán la terminología adecuada en relación con la nueva estructura de la UIT.

2 Por razones de concisión, el término «Administración» se utiliza en la presente Recomendación para designar a una administración de telecomunicaciones y a una empresa de explotación reconocida.

© UIT 1993

Reservados todos los derechos. No podrá reproducirse o utilizarse la presente Recomendación ni parte de la misma de cualquier forma ni por cualquier procedimiento, electrónico o mecánico, comprendidas la fotocopia y la grabación en micropelícula, sin autorización escrita de la UIT.

ÍNDICE

	<i>Página</i>
1	Generalidades..... 1
1.1	Alcance del plano funcional global de RI para el conjunto de capacidades 1..... 1
1.2	Cometido de los SIB en el plano funcional global 1
1.3	Modelo del plano funcional global del CS-1 1
1.4	Terminología..... 2
2	Bloques de edificación independientes del servicio del CS-1..... 2
2.1	Algoritmo..... 3
2.2	Tarificación..... 4
2.3	Comparación..... 7
2.4	Distribución 8
2.5	Límite..... 10
2.6	Información de registro de llamadas..... 12
2.7	Cola de espera..... 14
2.8	Criba 17
2.9	Gestión de datos de servicio 18
2.10	Notificación de situación 20
2.11	Traducción..... 23
2.12	Interacción de usuario..... 25
2.13	Verificación 27
3	Proceso de llamada básica..... 29
3.1	Generalidades 29
3.2	Puntos de iniciación y puntos de retorno 30
3.3	Descripción de la etapa 1 del BCP..... 31
4	Lógica de servicio global 33
5	Correspondencia del plano de servicio con el plano funcional global..... 33

RESUMEN

El conjunto de capacidades 1 (CS-1, *capability set 1*) de red inteligente es la primera etapa normalizada de la red inteligente como un concepto arquitectural para la creación y prestación de servicios de telecomunicación. La presente Recomendación proporciona la arquitectura del plano funcional global (GFP, *global functional plane*) de red inteligente para el CS-1 de red inteligente y define el GFP de red inteligente para el CS-1 basado en la estructura general del GFP de red inteligente que figura en la Recomendación Q.1203 y que concuerda con el alcance del CS-1 definido en la Recomendación Q.1211.

La presente Recomendación establece:

- el modelo de GFP de red inteligente para el CS-1 en términos de un subconjunto del modelo general de GFP de red inteligente;
- las identificaciones y la definición de los 14 bloques de edificación independientes del servicio del CS-1, incluido el bloque de edificación independiente del servicio especializado del proceso de llamada básica;
- la utilización de la lógica de servicio global en el CS-1.

Entre las Recomendaciones conexas figuran las Recomendaciones de las series Q.120x y Q.121x.

PLANO FUNCIONAL GLOBAL DEL CONJUNTO DE CAPACIDADES 1 DE RED INTELIGENTE

(Helsinki, 1993)

1 Generalidades

Los conceptos de red inteligente (RI) están incluidos en el modelo conceptual de red inteligente (INCM, *intelligent network conceptual model*) descrito en la Recomendación I.312/Q.1201 asociada. El plano funcional global (GFP, *global functional plane*) del INCM se describe en la Recomendación I.329/Q.1203 asociada.

1.1 Alcance del plano funcional global de RI para el conjunto de capacidades 1

El conjunto de capacidades 1 (CS-1) de RI es la primera etapa normalizada de la red inteligente como un concepto arquitectural para la creación y prestación de servicios de telecomunicación. La presente Recomendación proporciona las características funcionales del GFP asociadas específicamente con el CS-1. Los aspectos generales del GFP se tratan en las Recomendaciones I.312/Q.1201 e I.329/Q.1203 conexas.

Las siguientes características funcionales son específicas del CS-1 y se tratan en la presente Recomendación:

- Bloques de edificación independientes del servicio (2).
Para el CS-1, se especifican trece bloques de edificación independientes del servicio (SIB, *service independent building blocks*) (no incluidos en los SIB del proceso de llamada básica que se examinan a continuación), y que representan el conjunto mínimo de SIB requeridos para definir los servicios previstos del CS-1, identificados en la Recomendación Q.1211 asociada.
- SIB del proceso de llamada básica (BCP, *basic call process*) (3).
Para el CS-1, el BCP se ha definido como un SIB especializado que proporciona las capacidades de llamada básica. Se han especificado nueve puntos de iniciación (POI, *points of initiation*) para interfaces de lógica de servicio global (GSL, *global service logic*). Además, se han especificado seis puntos de retorno (POR, *points of return*) para interfaces GSL.
- Correspondencia de plano a plano (5).
Se especifican las relaciones entre el plano de servicio y el GFP para el CS-1.
- Para el CS-1 se supone que el tiempo de red está disponible para todos los SIB en el GFP y no tiene que pasar a través de datos de instancia de llamada.
- Se proporcionan diagramas SDL de la etapa 1 para los SIB del CS-1 solamente cuando aclaran la comprensión del funcionamiento de dichos SIB.

1.2 Cometido de los SIB en el plano funcional global

Los SIB son representaciones abstractas de las capacidades de red que existen en una RI estructurada. Su definición refuerza el concepto de independencia del servicio y de la tecnología desligando los servicios de la tecnología, utilizada para prestarlos. Los trece SIB definidos en la presente Recomendación identifican las capacidades de red de que dispondrán los diseñadores de servicios en una red inteligente estructurada del CS-1 y su uso será útil para comprender cómo las Recomendaciones relativas al CS-1 facilitarán la creación de servicios.

1.3 Modelo del plano funcional global del CS-1

El INCM indicado en la Recomendación I.312/Q.1201 modela el GFP mostrado en la Figura 1. El plano funcional global modela la red desde un punto de vista global, o de toda la red, que comprende el SIB del BCP, incluidos los POI y POR del CS-1, los SIB del CS-1 y la GSL, que expone cómo se encadenan los SIB para describir las características de servicio.

La presente Recomendación especifica cómo puede utilizarse el modelo para definir completamente las características de servicio del CS-1 en el GFP.

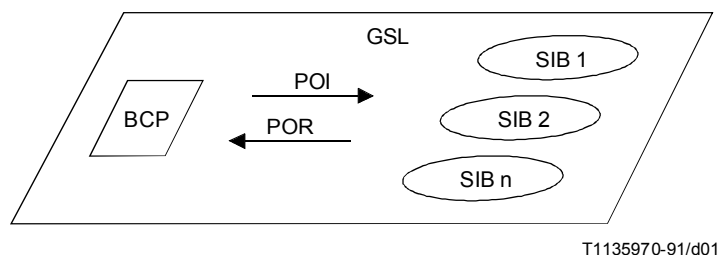


FIGURA 1/Q.1213
Modelo de plano funcional global

1.4 Terminología

La siguiente terminología, utilizada en la presente Recomendación, se define más detalladamente en las Recomendaciones I.329/Q.1203 y Q.1290:

Datos de instancia de llamada (CID, *call instance data*)

Puntero de campo de datos de instancia de llamada (CIDFP, *call instance data field pointer*)

Identificación de la línea llamante (CLI, *calling line identification*)

Datos de soporte de servicio (SSD, *service support data*)

2 Bloques de edificación independientes del servicio del CS-1

Se ha determinado que se requieren los siguientes SIB para sustentar la lista de servicios y características de servicio de CS-1 previstos identificados en la Recomendación Q.1211:

Algoritmo

Tarificación

Comparación

Distribución

Límite

Información de registro de llamada

Cola de espera

Criba

Gestión de datos de servicio

Notificación de situación

Traducción

Interacción de usuario

Verificación

Las siguientes descripciones de SIB de la etapa 1 reflejan la interpretación de la función lógica de cada SIB en su cometido de sustentar servicios y características de servicio de CS-1. En 3 se describe el BCP, que se considera como un SIB especializado.

En la Recomendación I.312/Q.1203 figura una explicación del formato de las descripciones de SIB de la etapa 1.

2.1 Algoritmo

2.1.1 Definición

Aplica un algoritmo matemático a datos para obtener un resultado de datos.

2.1.2 Operación

Este SIB toma unos datos de instancia de llamada (CID) especificados y les aplica el algoritmo matemático especificado para obtener el correspondiente resultado de datos.

Puede utilizarse para efectuar una operación aritmética sencilla, por ejemplo, incrementar el contenido de un contador.

2.1.3 Posibles aplicaciones a servicios

- Llamada general.
- Televotación.

2.1.4 Entrada

2.1.4.1 Comienzo lógico

Indica el comienzo lógico de ejecución para el SIB.

2.1.4.2 Datos de soporte de servicio

- Tipo
Especifica el tipo de algoritmo para este SIB. Se han identificado dos algoritmos para el CS-1:
 - a) incremento;
 - b) decremento.
- Valor
Especifica la cantidad que debe utilizarse cuando se aplica el SIB (por ejemplo, 1, 2, etc.).
- CIDFP-Algoritmo
Este puntero de campo CID (CIDFP, *CID field pointer*) especifica los datos de instancia de llamada a los que debe aplicarse el algoritmo.
- CIDFP-Error
Este puntero de campo CID especifica en qué parte de los datos de instancia de llamada de salida se escribirá la causa de error.

2.1.4.3 Datos de instancia de llamada

- Identificador
Son los datos asociados con el CIDFP-Algoritmo a los que se debe aplicar el algoritmo.

2.1.5 Salida

2.1.5.1 Fin lógico

- Éxito.
- Error.

2.1.5.2 Datos de instancia de llamada

- Identificador
Contiene el valor resultante una vez completado el SIB.

- Causa de error

Identifica la condición específica que provocó un error durante la operación del SIB. Se han identificado los siguientes errores en el Algoritmo:

- tipo no válido;
- valor no válido.

2.1.6 Representación gráfica

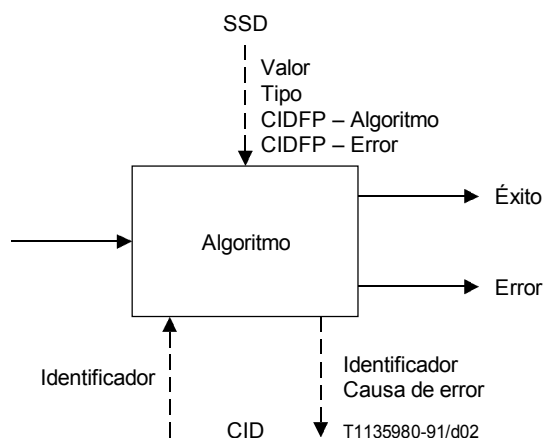


FIGURA 2/Q.1213

SIB Algoritmo

2.2 Tarificación

2.2.1 Definición

Determinar el tratamiento de tarificación especial de la llamada, entendiendo por «especial» toda tarificación añadida a la aplicada normalmente por el proceso de llamada básica.

En general, entraña la identificación de

- los recursos que se tasarán;
- dónde se aplicarán las tasas.

Debe señalarse que este SIB no se encarga del proceso de facturación al abonado.

2.2.2 Operación

La salida de información de tarificación de este SIB debe ser compatible con el sistema de tarificación y facturación de la entidad explotadora de la red o del proveedor del servicio. Sin embargo, este SIB no define el formato de la salida ni identifica todos los tipos de información que una Administración necesitará para la tarificación. La elaboración de las facturas la realizará a menudo fuera de línea el sistema de facturación existente de la Administración.

El SIB de tarificación se emplea para la tarificación de recursos específicos y puede invocarse varias veces en una instancia servicio/característica de servicio.

Pueden cargarse a la misma cuenta distintas instancias de llamada simultáneas o consecutivas.

Recursos típicos a los que puede aplicarse tarificación son los siguientes:

- portadores en modo circuito;
- paquetes o mensajes;
- recursos SRF; por ejemplo, anuncios, almacenamiento de mensajes vocales, etc;
- utilización de la función de control de servicios (SCF, *service control function*) (en unidades).

Normalmente, la tarificación puede efectuarse:

- a) a la cuenta identificada por la identidad de la línea llamante (CLI, *calling line identity*);
- b) a la cuenta identificada por el número llamado (el número marcado o el número de destino);
- c) a una cuenta o tarjeta de crédito identificada por la información de usuario recogida;
- d) al contador de la central del usuario llamante;
- e) a un teléfono de previo pago.

2.2.3 Posibles aplicaciones a servicios

- Todo servicio que requiera tarificación RI específica.

2.2.4 Entrada

2.2.4.1 Comienzo lógico

Indica el comienzo lógico de ejecución para el SIB.

2.2.4.2 Datos de soporte de servicio

- Número de cuentas a efectos de tarificación.
- Cuenta

Cada cuenta se especifica mediante dos parámetros, como sigue:

a) Número

Que especifica:

1) CIDFP-Línea

Este puntero de campo CID especifica los datos de instancia de llamada que han de utilizarse como el número de línea a efectos de tarificación.

2) CIDFP-Cuenta

Este puntero de campo CID especifica los datos de instancia de llamada que han de utilizarse como número de cuenta a efectos de tarificación.

3) Cuenta fija

Especifica un número de cuenta fijado para todas las instancias de llamada.

b) Porcentaje (%)

Especifica la asignación del importe total a esta cuenta. La suma de todas las asignaciones debe ser igual al 100%.

- Tipo de recurso
Especifica el recurso que debe tarificarse (por ejemplo, tipo de portador, anuncio, utilización de SCF, etc.).
- Unidades
Especifica la sobretasa aplicada al tipo de recurso especificado.
- Identificador de servicio/característica de servicio
Especifica el servicio/característica de servicio que se tarificará.
- CIDFP-Impulso
Este puntero de campo CID especifica los datos de instancia de llamada que se utilizan para identificar el medidor de impulsos en la línea llamante.
- CIDFP-Error
Este puntero de campo CID especifica en qué parte de los datos de instancia de llamada de salida se escribirá la causa de error.

2.2.4.3 Datos de instancia de llamada

- Línea(s)
Especifica un número de línea a efectos de tarificación. Puede ser la línea llamante, el número marcado o un número de destino.

- Cuenta(s)

Especifica un número de cuenta para la tasación. Se trata del número cuenta introducido durante la llamada, tal como un número de tarjeta de crédito o de tarjeta llamante.

- Cómputo de impulsos

Cuando se especifica, indica que la línea llamante dispone de cómputo de impulsos.

2.2.5 Salida

2.2.5.1 Fin lógico

- 1) Éxito.
- 2) Error.

2.2.5.2 Datos de instancia de llamada

- Causa de error

Identifica la condición específica que provocó un error durante la operación del SIB. Se han identificado los siguientes errores para tarificación:

- a) cuentas no válidas para la tarificación;
- b) asignación de porcentajes no válida ($> 100, < 0$);
- c) suma de asignaciones de porcentajes no válida (distinta de 100);
- d) servicio/característica de servicio no válido;
- e) recurso no válido;
- f) unidades no válidas;
- g) avería en el sistema, no se pueden escribir anotaciones.

2.2.6 Representación gráfica

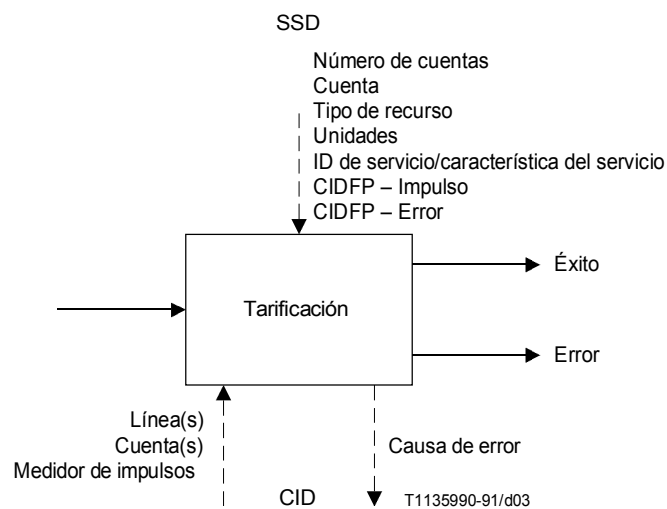


FIGURA 3/Q.1213

SIB Tarificación

2.3 Comparación

2.3.1 Definición

Realiza la comparación de un identificador con un valor de referencia especificado. Son posibles tres resultados:

- el identificador es MAYOR que el valor;
- el identificador es MENOR que el valor;
- el identificador es IGUAL AL valor.

2.3.2 Operación

Este SIB compara un identificador con un valor de referencia especificado. Esta operación da lugar a una de las tres salidas lógicas (por ejemplo, <, > o =). Pueden formularse otras salidas lógicas mediante la combinación de dos salidas lógicas (por ejemplo, <>, <=, o =>).

Puede utilizarse para:

- a) Comparar un identificador con un valor de referencia especificado. Por ejemplo, para comprobar que el número actual de llamadas es inferior al número máximo autorizado.
- b) Comprobar la relación entre el tiempo de red actual y el tiempo especificado por el cliente para llevar a cabo una decisión dependiente del tiempo. La comparación puede efectuarse de la hora del día (TOD, *time of day*), el día de la semana (DOW, *day of week*) o el día del año (DOY, *day of year*). El valor de referencia es el TOD, DOW o DOY especificado por el abonado.

2.3.3 Posibles aplicaciones a servicios

- Encaminamiento dependiente del tiempo.
- Compleción de llamadas a abonado ocupado (CCBS, *completion of calls to busy subscriber*).

2.3.4 Entrada

2.3.4.1 Comienzo lógico

Indica el comienzo lógico de ejecución para el SIB.

2.3.4.2 Datos de soporte de servicio

- Tipo de comparación

Especifica el tipo de comparación que se efectuará. Se han identificado los siguientes tipos:

- a) Valor del identificador – compara un identificador con el valor de referencia.
- b) Tiempo – compara el tiempo de la red con el valor de referencia. El tiempo de la red se especifica como:
 - 1) hora del día;
 - 2) día de la semana; o,
 - 3) día del año.

- CIDFP-Comparación

Este puntero de campo CID especifica los datos de instancia de llamada que se utilizarán como identificador.

- Valor de referencia

Especifica el valor contra el que se efectuará la comparación.

- CIDFP-Error

Este puntero de campo CID especifica en qué parte de los datos de instancia de llamada de salida se escribirá la causa de error.

2.3.4.3 Datos de instancia de llamada

- Identificador

Especifica los datos asociados con el CIDFP-Comparación (ver datos de soporte de servicio [véase SSD, *service support data*]) que se han de comparar con el valor de referencia.

2.3.5 Salida

2.3.5.1 Fin lógico

- MAYOR QUE el valor.
- MENOR QUE el valor.
- IGUAL AL valor.
- Error.

2.3.5.2 Datos de instancia de llamada

- Causa de error

Identifica la condición específica que provocó un error durante la operación del SIB. Se han identificado los siguientes errores para Comparación:

- identificador no válido;
- valor de referencia no válido.

2.3.6 Representación gráfica

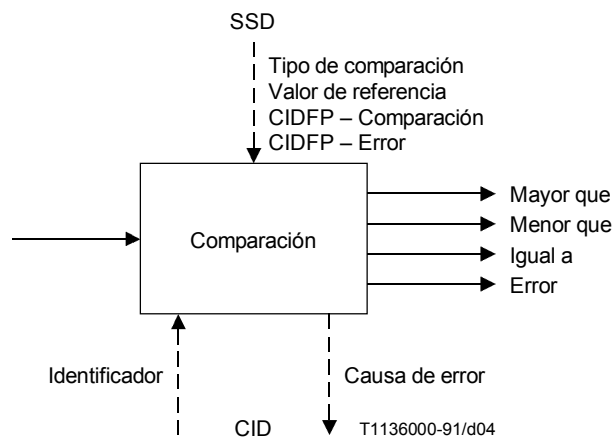


FIGURA 4/Q.1213

SIB Comparación

2.4 Distribución

2.4.1 Definición

Distribuye llamadas a distintos fines lógicos del SIB según los parámetros especificados por el usuario.

2.4.2 Operación

Este SIB distribuye llamadas a sus distintos fines lógicos, basándose en un algoritmo identificado por el usuario. Por ejemplo, las llamadas podrían distribuirse basándose en un porcentaje asignado a cada fin lógico.

2.4.3 Posibles aplicaciones a servicios

- Llamada general.
- Televotación.
- Cobro revertido automático.

2.4.4 Entrada

2.4.4.1 Comienzo lógico

Indica el comienzo lógico de ejecución para el SIB.

2.4.4.2 Datos de soporte de servicio

- Tipo de algoritmo

- a) porcentaje;
- b) secuencial;
- c) hora del día;
- d) día de la semana.

NOTA – Puede efectuarse una distribución de llamadas jerárquica utilizando múltiples instancias del SIB Distribución junto con el SIB Notificación de situación.

- Número de fines lógicos

NOTA – A diferencia de la mayoría de los SSD, la modificación de este valor afectará a la estructura de la GSL que contiene este SIB.

- Parámetros de algoritmo

Si tipo = Porcentaje

Para cada fin lógico

- porcentaje (la suma en todos los trayectos debe ser igual a 100).

Si tipo = Secuencial

Ninguno.

Si tipo = Hora del día

Para cada fin lógico

- instante inicial asociado a este fin lógico;
- instante final asociado a este fin lógico.

Deben contabilizarse las 24 horas del día sin superposición del tiempo en los fines lógicos.

Si tipo = Día de la semana

Para cada fin lógico

- todos los días de la semana que han de asociarse a este fin lógico.

Deben contabilizarse todos los días de la semana. Ningún día puede asociarse a más de un fin lógico.

- CIDFP-Error

Este puntero de campo CID especifica en qué parte de los datos de instancia de llamada de salida se escribirá la causa de error.

2.4.4.3 Datos de instancia de llamada

- Ninguno

2.4.5 Salida

2.4.5.1 Fin lógico

- 1
- 2
- ...
- N [siendo N el número de fines lógicos (apartado 1 de SSD de entrada)]
- Error

2.4.5.2 Datos de instancia de llamada

- Causa de error

Identifica la condición específica que provocó un error durante la operación del SIB. Se han identificado los siguientes errores para Distribución:

- tipo no válido;
- asignación de porcentajes no válida (> 100 , < 0);
- suma de asignaciones de porcentajes no válida (distinta de 100);
- número no válido de fines lógicos;
- periodo de tiempo faltante;
- superposición del tiempo en los fines lógicos;
- días faltantes;
- superposición de días en los fines lógicos.

2.4.6 Representación gráfica

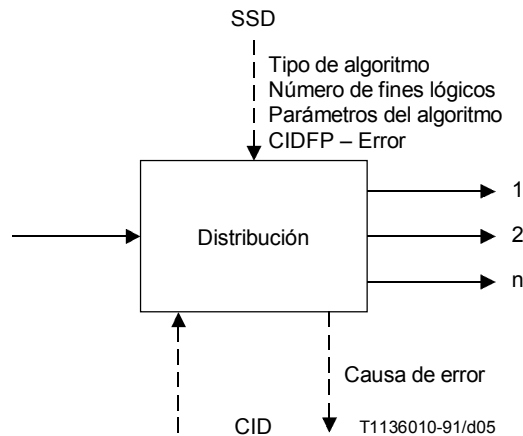


FIGURA 5/Q.1213
SIB Distribución

2.5 Límite

2.5.1 Definición

Limita el número de llamadas relativas a las características del servicio proporcionado por la RI. Este límite se basará en los parámetros especificados por el usuario.

NOTA – Este SIB no se utiliza para las funciones de gestión de congestión de red.

2.5.2 Operación

Este SIB puede utilizarse para cursar todas o una parte de las llamadas relativas a las características del servicio proporcionado por la RI.

Por ejemplo, pueden cursarse llamadas

- de duración determinada (que puede ser infinita) a intervalos determinados;
- según un algoritmo de cómputo (por ejemplo, cursar N llamadas de un total de P).

El SIB Límite junto con otros SIB (por ejemplo, Comparación) puede proporcionar la funcionalidad necesaria para la limitación de llamada dependiente del tiempo (por ejemplo, TOD).

2.5.3 Posibles aplicaciones a servicios

- Llamada general.
- Televotación.
- Llamada gratuita.

2.5.4 Entrada

2.5.4.1 Comienzo lógico

Indica el comienzo lógico de ejecución para el SIB.

2.5.4.2 Datos de soporte de servicio:

- Tipo
Especifica el tipo de limitación que debe aplicarse. Se han identificado los siguientes tipos:
 - a) Cursar llamadas durante (S) segundos cada (Q) segundos.
 - b) Cursar (N) llamadas de un total de (P) llamadas.
- Parámetros
Especifica los parámetros asociados con el tipo SSD seleccionado anteriormente:
 - 1) S Duración.
 - 2) Q Intervalo.
 - 3) P Intervalo del contador.
 - 4) N Número de llamadas.
- CIDFP-Fichero
Este puntero de campo CID especifica dónde está situado el cómputo de límite actual.
- CIDFP-Error
Este puntero de campo CID especifica en qué parte de los datos de instancia de llamada de salida se escribirá la causa de error.

2.5.4.3 Datos de instancia de llamada

- Fichero
Identifica los datos asociados con el CIDFP-Fichero que especifica el cómputo actual de llamadas.

2.5.5 Salida

2.5.5.1 Fin lógico

- Cursar.
- No cursar.
- Error.

2.5.5.2 Datos de instancia de llamada

- Causa de error
Identifica la condición específica que provocó un error durante la operación del SIB. Se han identificado los siguientes errores para limitar:
 - a) tipo no válido;
 - b) parámetro no válido.

2.5.6 Representación gráfica

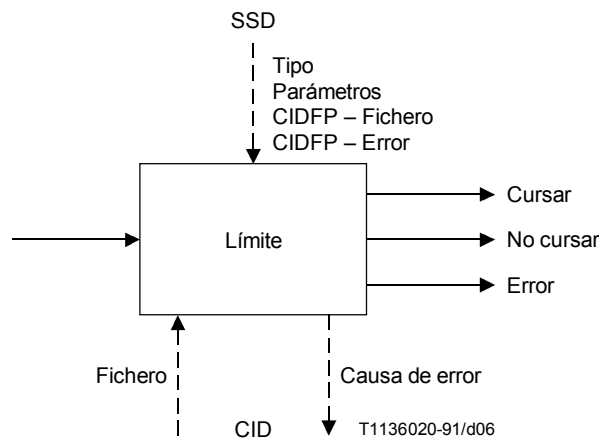


FIGURA 6/Q.1213

SIB Límite

2.6 Información de registro de llamadas

2.6.1 Definición

Información de registro detallada correspondiente a cada llamada en un fichero. La información recogida puede ser utilizada por servicios de gestión (por ejemplo, estadísticas) y no por servicios relacionados con la llamada.

2.6.2 Operación

Este SIB registra (o escribe) la información relativa a la llamada en un determinado fichero. El tipo de información relativa a la llamada que ha de consignarse se identificará mediante datos de soporte de servicio. Cada instancia de este SIB provocará la anotación de la información CID especificada.

2.6.3 Posibles aplicaciones a servicios

- Todos los servicios

2.6.4 Entrada

2.6.4.1 Comienzo lógico

Indica el comienzo lógico de ejecución para el SIB.

2.6.4.2 Datos de soporte de servicio:

- CIDFP-Registro

Estos punteros de campo CID especifican los datos de instancia de llamada (CID) que han de utilizarse como identificadores. El CIDFP-Registro puede incluir:

- instante del intento de llamada;
- instante de detención de la llamada;
- instante de conexión de la llamada;
- número marcado;
- número de destino;

- f) número marcado adicional (por ejemplo, número de tarjeta de crédito);
 - g) identificación de la línea llamante;
 - h) tiempo en cola;
 - i) capacidad portadora;
 - j) causas de error;
 - k) cualquier otro CID.
- Indicador de fichero de registro

Especifica el fichero de registro donde se inscribe el valor del identificador.

- CIDFP-Error

Este puntero de campo CID especifica en qué parte de los datos de instancia de llamada de salida se escribirá la causa de error.

2.6.4.3 Datos de instancia de llamada

- Identificador(es)

Especifica los datos asociados con el CIDFP-Registro (véase SSD) que han de consignarse.

2.6.5 Salida

2.6.5.1 Fin lógico

- Éxito (información escrita).
- Error.

2.6.5.2 Datos de instancia de llamada

- Causa de error

Identifica la condición específica que provocó un error durante la operación del SIB. Se han identificado los siguientes errores para información de registro de llamada:

- identificador no válido;
- indicador de fichero de registro no válido.

2.6.6 Representación gráfica

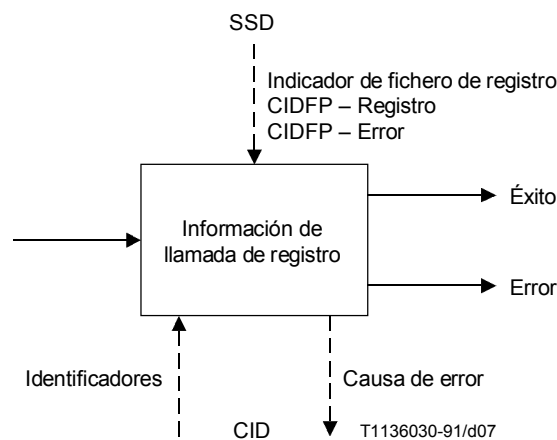


FIGURA 7/Q.1213

SIB Información de registro de llamada

2.7 Cola de espera

2.7.1 Definición

Proporciona una secuenciación de llamadas de RI que deben completarse a una parte llamada.

2.7.2 Operación

Este SIB proporciona todo el procesamiento necesario para la puesta en cola de una llamada y, específicamente:

- cursará las llamadas si hay recursos disponibles;
- pondrá en cola las llamadas;
- difundirá anuncios a los llamantes en la cola;
- cuando haya recursos disponibles, retirará las llamadas de la cola de espera.

2.7.3 Posibles aplicaciones a servicios

- Todos los servicios de RI que utilizan la característica de servicio cola de llamadas

2.7.4 Entrada

2.7.4.1 Comienzo lógico

Indica el comienzo lógico de ejecución para el SIB.

2.7.4.2 Datos de soporte de servicio

- Número máximo de llamadas activas
Especifica el número máximo de llamadas activas permitidas para el recurso.
- Número máximo de llamadas
Especifica el número máximo de llamadas permitidas en una cola en un momento dado.
- Tiempo máximo
Especifica el tiempo máximo que una llamada puede permanecer en la cola.
- Parámetros de anuncios
Especifican los valores de control para los anuncios. Los valores de control que pueden especificarse son los siguientes:
 - ID de anuncio que especifica qué anuncio debe enviarse
 - Repetición solicitada que especifica si el anuncio ha de repetirse
 - Intervalo de repetición que especifica el tiempo en segundos entre repeticiones
 - Número máximo de repeticiones que especifica el número máximo de veces que se repetirá el anuncio
- CIDFP-Recurso
Este puntero de campo CID especifica qué datos de instancia de llamada identifican al recurso.
- CIDFP-Error
El puntero de campo CID especifica en qué parte de los datos de instancia de llamada de salida se escribirá la causa de error.

2.7.4.3 Datos de instancia de llamada

- Referencia de llamada
Identifica la llamada específica que es una candidata a la cola.
- Recurso
Especifica los datos asociados con el CIDFP-Recurso que identifica el recurso para el cual se pondrá en cola la llamada.

2.7.5 Salida

2.7.5.1 Fin lógico

- 1) Recurso disponible.
- 2) Abandono por una de las partes de la llamada.
- 3) Expiración del temporizador de cola.
- 4) Cola completa.
- 5) Error.

2.7.5.2 Datos de instancia de llamada

- Tiempo empleado en la cola

Identifica el tiempo total en que una llamada determinada estuvo en la cola.

- Causa de error

Identifica la condición específica que provocó un error durante la operación del SIB. Se han identificado los siguientes errores para la cola:

- a) número máximo de llamadas activas no válido;
- b) número máximo de llamadas no válido;
- c) tiempo máximo no valido;
- d) parámetros de anuncio no válidos;
- e) referencia llamada no válida.

2.7.6 Representación gráfica

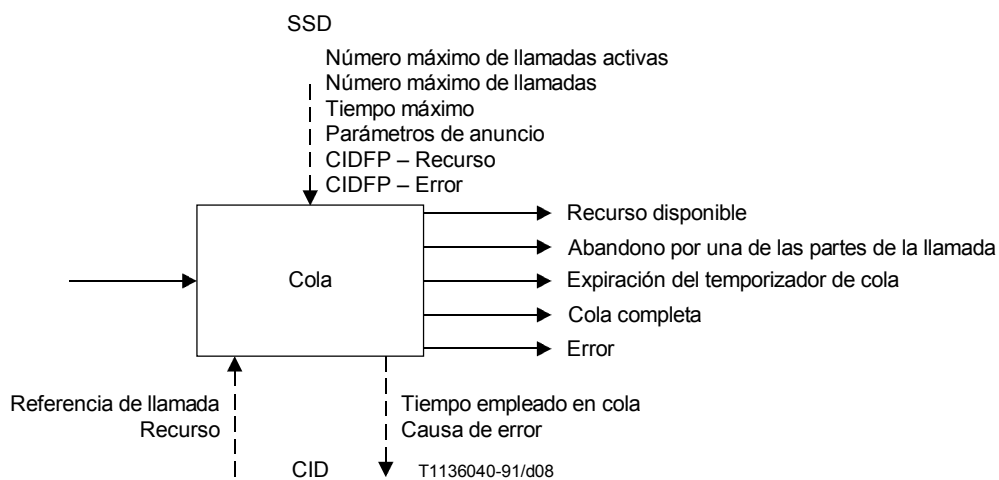


FIGURA 8/Q.1213

SIB Cola de espera

2.7.7 Diagrama SDL

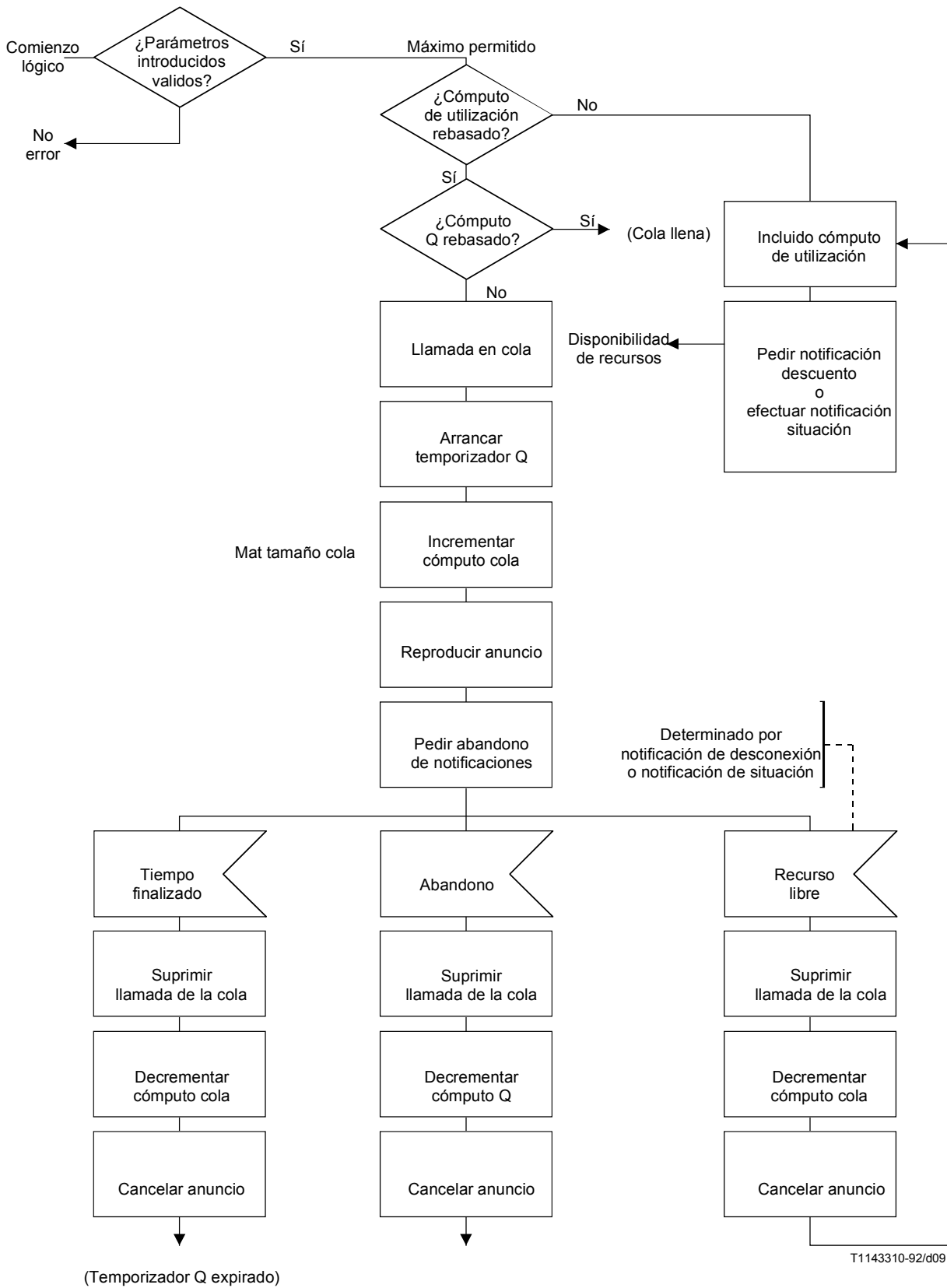


FIGURA 9/Q.1213
Etapa 1 del SIB Cola de espera

2.8 Criba

2.8.1 Definición

Confronta un identificador con una lista para determinar si figura o no en la misma.

2.8.2 Operación

Este SIB toma el identificador adecuado y determina si figura o no en la lista identificada por el SIB datos de soporte. Se produce una condición de «concordancia» si el identificador figura en la lista.

Ejemplos de utilización del SIB criba son:

- para verificar un ID de usuario o número de identificación personal (PIN, *personal identification number*);
- para cribar llamadas de terminación o de origen basándose en una dirección de red.

Múltiples instancias del SIB criba junto con otros SIB, como Traducción y Comparación, pueden producir capacidades de cribado más complejas.

2.8.3 Posibles aplicaciones a servicios

- Reenvío selectivo de llamada en caso de abonado ocupado/ausencia de respuesta.
- Cribado de llamadas de origen.
- Cribado de llamadas de terminación.
- Cribado de seguridad.
- Llamada con tarjeta de cuenta.
- Llamada con tarjeta de crédito.

2.8.4 Entrada

2.8.4.1 Comienzo lógico

Indica el comienzo lógico de ejecución para el SIB.

2.8.4.2 Datos de soporte de servicio

- Indicador de lista de cribado.
El indicador de lista de cribado indica los datos de cribado que han de usarse.
- CIDFP-Criba
Este puntero de campo CID especifica los datos de instancia de llamada que han de utilizarse como identificador.
- CIDFP-Error
Este puntero de campo CID especifica en qué parte de los datos de instancia de llamada de salida se escribirá la causa de error.

2.8.4.3 Datos de instancia de llamada

- Identificador
El identificador son los datos asociados con el CIDFP-Criba (véase SSD), que han de confrontarse con los datos de cribado.

2.8.5 Salida

2.8.5.1 Fin lógico

- Concordancia [= en la lista].
- No hay concordancia.
- Error.

2.8.5.2 Datos de instancia de llamada

- Causa de error

Identifica la condición específica que provocó un error durante la operación del SIB. Se han identificado los siguientes errores para Criba:

- identificador no válido;
- lista de cribado no válida.

2.8.6 Representación gráfica

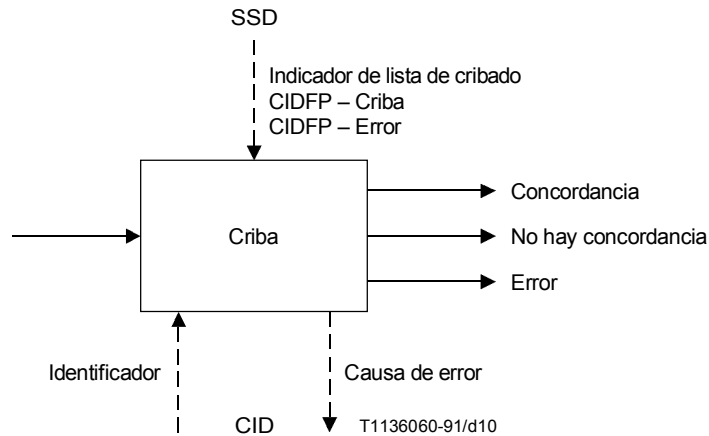


FIGURA 10/Q.1213

SIB Criba

2.9 Gestión de datos de servicio

2.9.1 Definición

Permite sustituir, recuperar, incrementar o decrementar datos específicos de usuario.

2.9.2 Operación

Este SIB ejecuta las acciones apropiadas, es decir, recuperar, incrementar o decrementar la información almacenada en la red. Por ejemplo, este SIB podrá utilizarse para recuperar o sustituir el número de reenvío de llamada del cliente.

2.9.3 Posibles aplicaciones a servicios

- Reenvío de llamadas.
- Gestión de perfil de cliente.

2.9.4 Entrada

2.9.4.1 Comienzo lógico

Indica el comienzo lógico de ejecución para el SIB.

2.9.4.2 Datos de soporte de servicio

- Indicador de fichero
Especifica el fichero de datos de abonado que ha de utilizarse.

- Acción

Especifica la operación que ha de ejecutarse en los datos del abonado. Se permiten las siguientes acciones:

 - a) Sustituir – Sustituir el elemento de datos existente en el fichero del abonado especificado por el indicador de elemento con nuevos datos especificados por el valor de información.
 - b) Recuperar – Copiar el elemento de datos especificado por el indicador de elemento y colocarlo en los CID de salida denominados datos recuperados.
 - c) Incrementar – Aumentar el valor del elemento de datos en el fichero de abonado especificado por el indicador de elemento en la cantidad indicada por el valor de incremento/decremento.
 - d) Decrementar – Disminuir el valor del elemento de datos en el fichero de abonado especificado por el indicador de elemento en la cantidad indicada por el valor de incremento/decremento.
- Indicador de elemento

Especifica el elemento de datos en el fichero de datos de abonado en el cual ha de realizarse la acción. Este parámetro de datos facultativo se requiere solamente cuando el campo en el que ha de ejecutarse una acción es constante para todas las instancias de llamada (por ejemplo, modificación de un número de reenvío de llamada). Un valor «nulo» en este campo de SSD indica que el indicador de elemento puede variar y su valor debe ser proporcionado mediante los datos de instancia de llamada.
- Valor de incremento/decremento

Especifica la cantidad en que el Indicador de elemento ha de aumentarse o disminuirse.
- CIDFP-Info

Este puntero de campo de CID especifica qué datos de instancia de llamada han de utilizarse como valor de información.
- CIDFP-Elemento

Este puntero de campo CID especifica los datos de instancia de llamada que han de utilizarse como indicador de elemento. Si el indicador de elemento ha de ser especificado por los SSD, el SIB no utilizará este puntero de campo CID.
- CIDFP-Recuperación

Este puntero de campo CID especifica en qué parte de los datos de instancia de llamada ha de escribirse el elemento de datos recuperado.
- CIDFP-Error

Este puntero de campo CID especifica en qué parte de los datos de instancia de llamada de salida se escribirá la causa de error.

2.9.4.3 Datos de instancia de llamada

- Valor de información

Especifica el nuevo valor para los datos de abonado. Este dato pasa a este SIB desde el SIB interacción de usuario utilizando el parámetro CID de salida denominado datos recogidos.
- Indicador de elemento

Especifica el elemento de datos del fichero de datos de abonados en el que va a ejercerse la acción. Este parámetro de datos opcional se necesita únicamente cuando pueden cambiarse múltiples elementos de datos del fichero de datos de abonados (por ejemplo, en el caso de una lista de marcación abreviada).

2.9.5 Salida

2.9.5.1 Fin lógico

- Éxito (anotación escrita o recuperada).
- Error.

2.9.5.2 Datos de instancia de llamada

- Datos recuperados

Especifica el elemento de datos recuperado.

- Causa de error

Identifica la condición específica que provocó un error durante la operación del SIB. Se han identificado los siguientes errores para la gestión de datos de servicio:

- indicador de fichero no válido;
- acción no válida;
- indicador de elemento no válido;
- valor de información no válido;
- valor de incremento/decremento no válido.

2.9.6 Representación gráfica

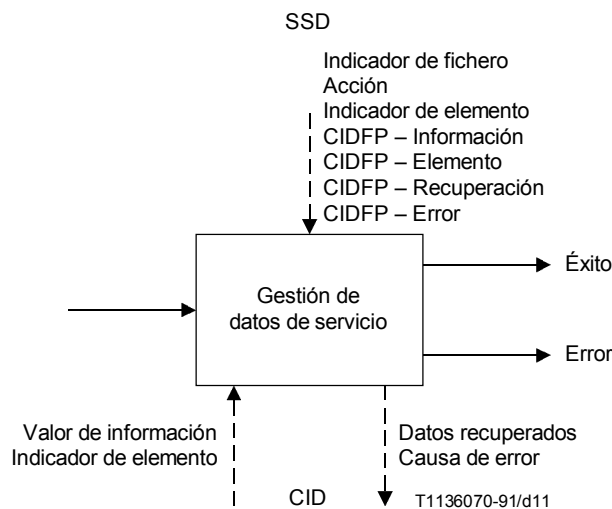


FIGURA 11/Q.1213
SIB Gestión de datos de servicio

2.10 Notificación de situación

2.10.1 Definición

Proporciona la capacidad de indagar sobre la situación y/o los cambios de situación de los recursos de la red.

2.10.2 Operación

Hay cuatro tipos de peticiones de notificación de situación:

- Interrogación de situación del recurso – responder indicando la situación actual del recurso.
- Espera de situación – esperar hasta que el recurso asuma la situación deseada, a menos que el recurso esté ya en la situación deseada.
- Iniciación de supervisión continua – supervisar y registrar los cambios de situación ocupado/libre; supervisión subsiguiente – devolver todos los cambios de situación del recurso o de otros eventos, según proceda.
- Cancelación de supervisión continua.

La notificación de situación «interrogación de situación del recurso» podrá utilizarse para determinar si la dirección de destino está ocupada o libre. Si está ocupada, podrá utilizarse la notificación de situación «espera de situación» para notificar a la lógica de servicio cuándo la dirección de destino está libre. La notificación de situación «iniciación de supervisión continua» podrá necesitarse para crear un fichero histórico de recursos.

2.10.3 Posibles aplicaciones a servicios

- Compleción de llamada a abonado ocupado.
- Distribución de llamada.
- Cobro revertido automático.
- Transferencia de llamada.

2.10.4 Entrada

2.10.4.1 Comienzo lógico

Indica el comienzo lógico de ejecución para el SIB.

2.10.4.2 Datos de soporte de servicio

- Tipo
Especifica el tipo de operación para este SIB. Se han identificado cuatro tipos:
 - a) Interrogación de situación del recurso.
 - b) Espera de situación.
 - c) Iniciación de supervisión continua.
 - d) Cancelación de iniciación continua.
- Recurso
Especifica la entidad particular que ha de supervisarse. Pueden supervisarse los siguientes recursos:
 - 1) Líneas.
 - 2) Circuitos troncales.
- Temporizador
Especifica el tiempo máximo durante el cual ha de supervisarse el recurso. Si el valor del temporizador es «nulo» no se especifica ningún límite de tiempo. Estos SSD no se utilizan si el tipo está puesto a «interrogación de situación del recurso» o «cancelación de supervisión continua».
- Indicador de fichero de notificación de situación
Especifica el fichero donde ha de registrarse la situación actual del recurso. Si se especifica un valor «nulo», no se registrará la situación del recurso. Estos SSD no se utilizan si el tipo está puesto a «cancelación de supervisión continua».
- Situación del recurso
Especifica la situación deseada del recurso que se supervisa. Estos SSD sólo se utilizan cuando el tipo está puesto a «espera de situación». Las situaciones de recurso válidas son:
 - a) Ocupado.
 - b) Libre.
- CIDFP-Situación
Este puntero de campo CID especifica en qué parte de los datos de instancia de llamada ha de escribirse la situación de recurso.
- CIDFP-Error
Este puntero de campo CID especifica en qué parte de los datos de instancia de llamada se escribirá la causa de error.

2.10.4.3 Datos de instancia de llamada

- Ninguno

2.10.5 Salida

2.10.5.1 Fin lógico

- Éxito

Interrogación de situación del recurso – responder indicando la situación actual.

Espera de situación – la línea o recurso ha asumido la situación dada.

Iniciación de supervisión continua – se inicia la supervisión continua.

Cancelación de supervisión continua – terminada la supervisión continua.

- Expiración del temporizador – se utiliza solamente con «espera de situación».
- Error.

2.10.5.2 Datos de instancia de llamada

- Situación

Especifica la situación actual del recurso.

- Causa de error

Identifica la condición específica que provocó un error durante la operación del SIB. Se han identificado los siguientes errores para notificación de situación:

- tipo no válido;
- recurso no válido;
- temporizador no válido;
- indicador de fichero no válido;
- situación del recurso no válida.

2.10.6 Representación gráfica

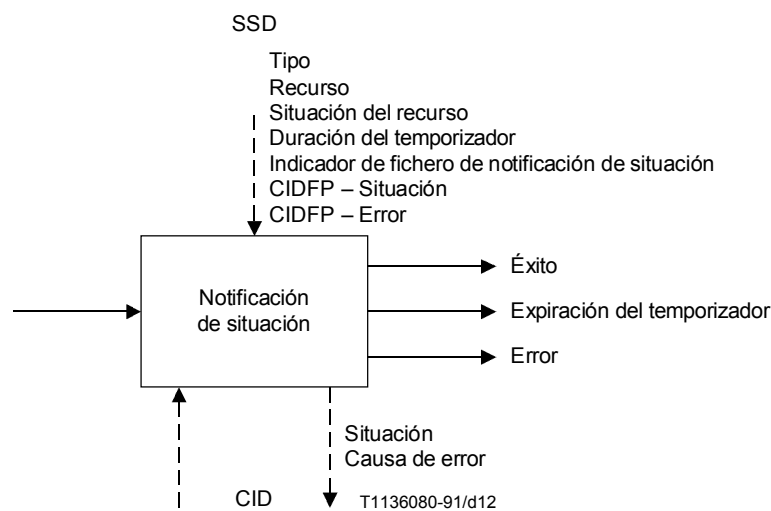


FIGURA 12/Q.1213
SIB Notificación de situación

2.11 Traducción

2.11.1 Definición

Determina la información de salida a partir de la información de entrada.

2.11.2 Operación

Este SIB traduce la información de entrada y suministra la información de salida basándose en los diversos parámetros de entrada. Los parámetros proporcionados identifican el fichero que debe explorarse para la traducción. La traducción puede basarse en la información de entrada únicamente o en la información de entrada y la identificación de la línea llamante (CLI).

Por ejemplo, este SIB podría utilizarse para modificar la información de entrada (por ejemplo, cifras marcadas) en un plan de numeración normalizado en el que se basa el encaminamiento de la red.

Junto con otros SIB, como Comparación, el SIB Traducción puede proporcionar la funcionalidad necesaria para el encaminamiento dependiente del tiempo.

2.11.3 Posibles aplicaciones a servicios

- Cobro revertido automático.
- Encaminamiento definido por el usuario.
- Red privada virtual.
- Telecomunicación personal universal.
- Marcación abreviada.
- Reenvío selectivo de llamada en caso de ocupado, ausencia de respuesta.
- Reenvío de llamada.
- Transferencia de llamada.

2.11.4 Entrada

2.11.4.1 Comienzo lógico

Indica el comienzo lógico de ejecución para el SIB.

2.11.4.2 Datos de soporte de servicio

- Tipo
Especifica el modo de operación de este SIB. Se han identificado tres modos:
 - a) De número a número.
 - b) De un número a más de un número.
 - c) De cadena IA5 a un número.
- Indicador de fichero
Especifica la posición del fichero de datos de traducción.
- CIDFP-CLI
Este puntero de campo CID especifica la identificación de la línea llamante.
- CIDFP-Info
Este puntero de campo CID especifica los datos de instancia de llamada que han de utilizarse como información.
- CIDFP-Traducido
Este puntero de campo CID especifica en qué parte de los datos de instancia de llamada ha de inscribirse el elemento de datos traducido.
- CIDFP-Error
Este puntero de campo CID especifica en qué lugar de los datos de instancia de llamada de salida se escribirá la causa de error.

2.11.4.3 Datos de instancia de llamada

- CLI
Especifica la identificación de la línea llamante.
- Información
Especifica los datos que han de traducirse.

2.11.5 Salida

2.11.5.1 Fin lógico

- Éxito.
- Error.

2.11.5.2 Datos de instancia de llamada

- Datos traducidos
Especifica el elemento o elementos de datos resultantes de la traducción.
- Causa de error

Identifica la condición específica que provocó un error durante la operación del SIB. Se han identificado los siguientes errores para Traducción:

- tipo no válido;
- indicador de fichero no válido;
- información no válida;
- CLI no válida;
- traducción no disponible.

2.11.6 Representación gráfica

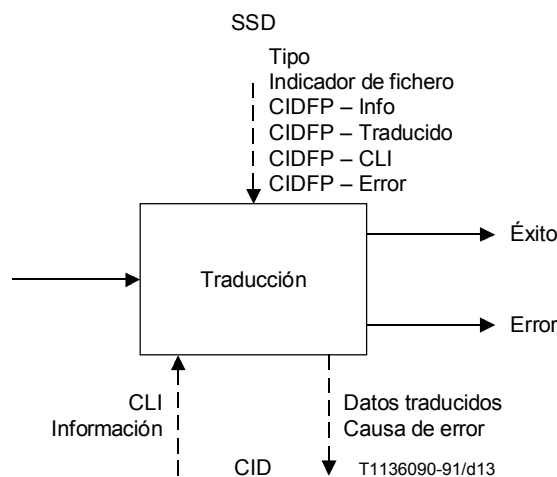


FIGURA 13/Q.1213

SIB Traducción

2.12 Interacción de usuario

2.12.1 Definición

Este SIB permite el intercambio de información entre la red y una de las partes de la llamada, que puede ser la parte llamante o llamada.

2.12.2 Operación

Este SIB ofrece información a una parte de la llamada (por ejemplo anuncios) y/o recoge información de una parte de la llamada. Los avisos pueden ser, por ejemplo:

- tonos DTMF;
- un mensaje vocal personalizado o genérico;
- tonos de progresión en la red (por ejemplo, tono de marcación, tono de ocupado, etc.).

La información recogida puede ser, por ejemplo:

- tonos DTMF;
- audio;
- texto de cadena IA5.

Este SIB proporciona el anuncio especificado (que puede ser nulo) al usuario. Según el tipo de repetición (por ejemplo, cómputo, tiempo), el mensaje se repite hasta que se alcance el número de repeticiones o se agote el tiempo.

La entrada de usuario esperada puede ser nula. Suponiendo que no sea nula y que se permita la interrumpibilidad por parte del usuario, el mensaje se detiene al aparecer la entrada inicial del usuario. Si no se permite la interrumpibilidad por parte del usuario o el mensaje (o secuencia de mensajes) se completa sin que haya habido ninguna entrada por parte del usuario, la primera entrada debe recibirse dentro del tiempo inicial de respuesta una vez que el mensaje (o secuencia de mensajes) termine; de no ser así aparece una condición de error.

La entrada de usuario se considera completa cuando se ha alcanzado el número máximo de caracteres o se recibe un carácter delineador de fin, o se ha rebasado el valor del temporizador que señala la separación entre dígitos.

La representación en SDL de la etapa 2 de este SIB puede ser útil para comprender su funcionamiento. Véase 5.2.12/Q.1214.

2.12.3 Posibles aplicaciones a servicios

- La mayoría de los servicios CS-1 requerirán la interacción de usuario.

2.12.4 Entrada

2.12.4.1 Comienzo lógico

Indica el comienzo lógico de ejecución para el SIB.

2.12.4.2 Datos de soporte de servicio

- Parámetros de anuncio

Especifican los siguientes valores de control para los anuncios:

a) ID de anuncio

Especifica qué anuncio ha de enviarse. La ID de anuncio podrá ser «nula» para significar que no ha de enviarse ningún anuncio.

b) Repetición solicitada

Especifica si ha de repetirse el anuncio.

c) Intervalo entre repeticiones

Especifica el tiempo en segundos entre repeticiones.

- d) Número máximo de repeticiones
Especifica el número máximo de veces que se repetirá el anuncio.
- e) Duración
Especifica el tiempo máximo que se difundirá el anuncio.
- Parámetros de recogida de información
Especifica los valores de control para la información introducida por el usuario.
 - 1) Interrumpibilidad por parte del usuario
Especifica si un anuncio puede ser interrumpido por la parte de la llamada que introduce información. (Sí o No).
 - 2) Retroalimentación vocal
Especifica si el usuario puede vocalizar la entrada de usuario.
 - 3) Tipo
Especifica la forma prevista de la información introducida por el usuario. Pueden identificarse las siguientes formas:
 - i) DTMF.
 - ii) Audio.
 - iii) Cadena IA5.
 - iv) Nulo (significa que no ha de recogerse ningún dato).
 - 4) Número máximo de caracteres
Especifica el número máximo de caracteres que han de recogerse ($> = 0$, donde 0 indica ninguna entrada de caracteres)
 - 5) Número mínimo de caracteres
Especifica el número mínimo de caracteres que han de recogerse ($< =$ el máximo, $> = 0$, donde 0 indica ninguna entrada de caracteres).
 - 6) Temporizador de espera de entrada inicial
Especifica el tiempo máximo de espera hasta el principio de la respuesta de una parte de la llamada.
 - 7) Temporizador de espera entre caracteres
Especifica el tiempo máximo de espera después de una pausa por una parte de la llamada.
 - 8) Delineador de fin
Especifica el carácter o caracteres especiales que indican el fin de una entrada. Si el parámetro es «nulo», no se especifica ningún delineador.
- CIDFP-Parte de llamada
Este puntero de campo CID especifica los datos de instancia de llamada que han de utilizarse para identificar la parte de llamada.
- CIDFP-Recogido
Este puntero de campo CID especifica en qué parte de los datos de instancia de llamada de salida han de escribirse los datos introducidos por la parte de llamada.
- CIDFP-Error
Este puntero de campo CID especifica en qué lugar de los datos de instancia de llamada de salida se escribirá la causa de error.

2.12.4.3 Datos de instancia de llamada

- Identificador de parte de llamada
Especifica los datos asociados con el CIDFP-Parte de llamada que identifican la parte de llamada que intercambiará información con la red.

2.12.5 Salida

2.12.5.1 Fin lógico

- Éxito.
- Error.

2.12.5.2 Datos de instancia de llamada

- Datos recogidos
Especifica los datos de la parte de llamada recogidos por la red.
- Causa de error

Identifica la condición específica que provocó un error durante el funcionamiento del SIB. Se han identificado los siguientes errores para Interacción de usuario:

- Abandono de llamada.
- Expiración de recogida (no se ha recibido ninguna entrada).
- Número de dígitos recibidos incorrecto.
- Recurso de anuncio no disponible.
- Recurso de recogida de datos no disponible.
- ID de anuncio no válido.
- Parte de llamada no válida.
- Fijación incoherente del temporizador.
- Situación de llamada incompatible con la emisión de anuncios.
- Situación de llamada incompatible con la recogida de información.

2.12.6 Representación gráfica

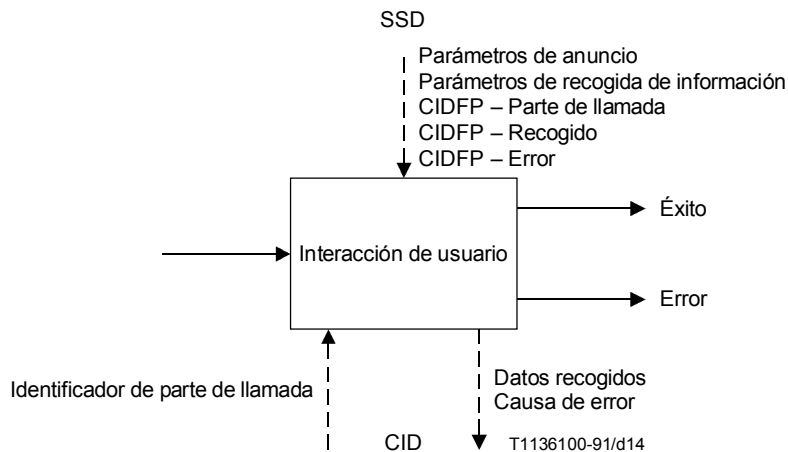


FIGURA 14/Q.1213

SIB Interacción de usuario

2.13 Verificación

2.13.1 Definición

Confirmación de que la información recibida concuerda sintácticamente con la forma esperada de dicha información.

2.13.2 Operación

La información se compara con el formato esperado de los datos. El SIB verificación sigue normalmente al SIB interacción de usuario cuando se ha recogido información de una parte de llamada.

Los datos de soporte de servicio identifican el tipo de formato de datos. Este SIB compara los datos de entrada con el formato esperado.

El SIB puede utilizarse, por ejemplo, cuando es preciso verificar la sintaxis de la información. Puede ser:

- una identificación de usuario;
- una dirección de red;
- un diálogo adicional tal como marcación de código del número de identificación personal (PIN) o respuesta a un aviso de llamada.

2.13.3 Posibles aplicaciones a servicios

- Cobro revertido automático.
- Reenvío de llamada selectivo.
- Telecomunicación personal universal (UPT).
- Televotación.

2.13.4.1 Comienzo lógico

Indica el comienzo lógico de ejecución para el SIB.

2.13.4.2 Datos de soporte de servicio

- Número máximo de caracteres
Especifica el número máximo de caracteres permitido.
- Número mínimo de caracteres
Especifica el número mínimo de caracteres permitido.
- Formato
Especifica la sintaxis prevista de los datos que se verifican. El formato se especifica utilizando caracteres de «código». Se han identificado los siguientes «códigos»:
 - 1) x Cualquier carácter.
 - 2) L Cualquier letra.
 - 3) A Letras mayúsculas solamente.
 - 4) a Letras minúsculas solamente.
 - 5) D Cualquier cifra (0-9) o delineador (#, *).
 - 6) N Cualquier cifra (0-9).
 - 7) n Cualquier cifra, excepto 0 (1-9).
 - 8) [x] Carácter facultativo, donde x representa cualquiera de los «códigos» especificados.
 - 9) \x\ Carácter o caracteres específicos requeridos (por ejemplo, \01\ indica que debe estar presente un 0 o un 1 en esa posición designada en los datos que se verifican).

Por ejemplo, el formato «NNNN\c\» indicaría que un código PIN de 2387c pasaría con éxito la verificación de sintaxis, mientras que 2387d no la pasaría.
- CIDFP-Datos
Este puntero de campo CID especifica los datos de instancia de llamada han de utilizarse como el identificador que ha de verificarse.
- CIDFP-Error
Este puntero de campo CID especifica en qué lugar de los datos de instancia de llamada de salida se escribirá la causa de error.

2.13.4.3 Datos de instancia de llamada

- Identificador

Especifica los datos asociados con el CIDFP-Datos que han de verificarse.

2.13.5 Salida

2.13.5.1 Fin lógico

- Pasa.
- No pasa.
- Error.

2.13.5.2 Datos de instancia de llamada

- Causa de error

Identifica la condición específica que provocó un error durante la operación del SIB. Se han identificado los siguientes errores para Verificación:

- Formato no válido.
- Identificador no válido.
- Número máximo/mínimo incoherente de caracteres especificados.

2.13.6 Representación gráfica

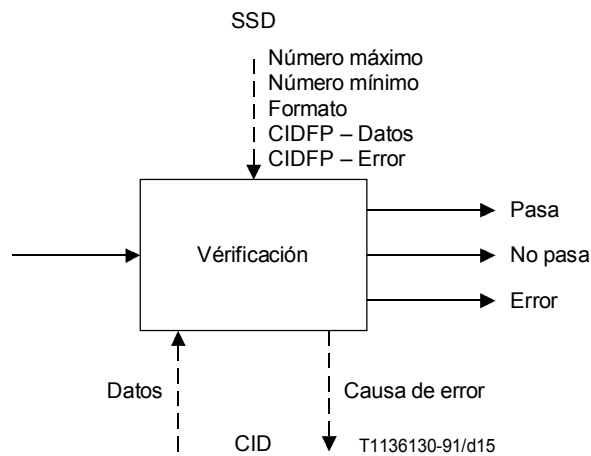


FIGURA 15/Q.1213
SIB Verificación

3 Proceso de llamada básica

3.1 Generalidades

El proceso de llamada básica (BCP, *basic call process*) se ha definido en 4.0/I.329/Q.1203 como un SIB especializado que proporciona capacidades de llamada básica.

Estas capacidades permiten la utilización de la GSL así como otros SIB para describir completamente los servicios y las características de servicio CS-1.

No es necesario ni se pretende modelar completamente el BCP en el GFP en el CS-1, sino más bien asegurar que la funcionalidad del BCP que se requiere en el GFP junto con los SIB esté disponible para sustentar plenamente los servicios/características de servicio de CS-1.

3.2 Puntos de iniciación y puntos de retorno

Las interfaces funcionales del BCP con la lógica de servicio global en el GFP se describen como puntos de iniciación (POI, *points of initiation*) y puntos de retorno (POR, *points of return*), que se definen en 4.2/I.329/Q.1203.

La flexibilidad del servicio del CS-1 se proporciona definiendo interfaces específicas de POI y de POR entre el BCP y la GSL. Esta flexibilidad permite a una cadena de SIB representar diferentes servicios basados en el POI de generación y en el POR de retorno.

Por ejemplo, una cadena de SIB que comprueba una dirección de red contra una lista podría representar un servicio de cribado de llamada de origen si el POI *Dirección analizada* genera la cadena. Sin embargo, si para originar la misma cadena se utilizó el POI *Preparado para completar llamada*, podría resultar un servicio de cribado de llamada de terminación.

Además, utilizando el ejemplo de cribado citado, pueden resultar diferentes servicios según el POR utilizado para completar la cadena. Si un fin lógico «Concordancia» como el SIB CRIBA está seguido por un POR *Continuar con nuevos datos*, la llamada puede completarse y éste es un ejemplo de cribado positivo. Sin embargo, con la misma cadena de SIB, puede efectuarse un cribado negativo, o bloqueo de llamada, si «Concordancia» va seguida de un POR *Liberación de llamada*.

3.2.1 Lista de POI

Para CS-1 se ha identificado el siguiente conjunto de POI.

Llamada originada

Este POI indica que el usuario ha efectuado una petición de servicio sin especificar aún una dirección de destino (por ejemplo, ha descolgado pero aún no ha marcado).

Dirección recogida

Este POI indica que el usuario ha introducido la información de dirección.

Dirección analizada

Este POI indica que la información de dirección ha sido analizada para determinar las características de la misma (por ejemplo, un número de cobro revertido automático).

Preparado para completar llamada

Este POI identifica que la red está preparada para tratar de completar la llamada a la parte de destino.

Ocupado

Este POI identifica que la llamada está destinada a un usuario que está ocupado en ese momento.

Sin respuesta

Este POI identifica que la llamada se ha ofrecido a un usuario que no ha respondido.

Aceptación de llamada

Este POI identifica que la llamada está activa pero que no se ha establecido la conexión entre las partes llamante y llamada (por ejemplo, la parte llamada descuelga pero no se produce la transconexión).

Estado activo

Este POI identifica que la llamada está activa y que se ha establecido la conexión entre las partes llamante y llamada.

Fin de llamada

Este POI identifica que una parte de la llamada ha desconectado.

3.2.2 Lista de POR

Se ha identificado el siguiente conjunto de POR para el CS-1.

Continuar con los datos existentes

Este POR identifica que el BCP debe continuar el procesamiento de la llamada sin modificación.

Proseguir con nuevos datos

Este POR identifica que el BCP debe proseguir el procedimiento de la llamada solamente con una modificación de los datos.

Tratamiento como tránsito

Este POR identifica que el BCP debe tratar la llamada como si acabase de llegar.

Liberar llamada

Este POR identifica que el BCP debe liberar la llamada.

Activar tratamiento de las partes de la llamada

Este POR identifica que el BCP debe ejecutar funciones para activar el control de la llamada para cada una de las partes de la misma.

La utilización de este POR y la definición de cualesquiera SIB adicionales necesarios para sustentar el tratamiento de las partes de la llamada quedan en estudio.

Iniciar llamada

Este POR identifica que la llamada debe iniciarse. Puede ser independiente de una llamada existente, o puede estar en el contexto de una llamada existente.

3.3 Descripción de la etapa 1 del BCP

3.3.1 Definición

Este SIB especializado permite acceder a los servicios/características de servicio RI representados mediante la utilización de cadenas de SIB y lógica de servicio global. Los puntos de interfaz entre este SIB y la GSL se describen como POI y POR.

3.3.2 Operación

El BCP contiene un conjunto de POI armados y, si durante el procesamiento de una llamada aparece uno de estos POI, se ejecuta una cadena de SIB a través de la lógica de servicio global.

Cuando finaliza la cadena de SIB, el procesamiento de llamada puede ser afectado de acuerdo con el POR especificado.

Obsérvese que los servicios soportados que no son de RI se procesan en el BCP y no se necesita procesamiento de GSL.

3.3.3 Posibles aplicaciones a servicios

- Todos los servicios de CS-1.

3.3.4 Salida

Especifica el POI y parámetros de datos que pasan a la GSL.

3.3.4.1 Salida lógica

Inicia la Lógica de Servicio Global desde un POI especificado.

3.3.4.2 Datos de soporte de servicio

- Conjunto de POI
Especifica los puntos del BCP donde puede aparecer un procesamiento lógico de servicio RI para un servicio determinado.
- CIDF-CLI
Este puntero de campo CID especifica los datos de instancia de llamada que han de utilizarse como CLI.
- CIDFP-Categoría
Este puntero de campo CID especifica los datos de instancia de llamada que han de utilizarse como datos de categoría de CLI.
- CIDFP-Marcado
Este puntero de campo CID especifica los datos de instancia de llamada que han de utilizarse como número marcado.
- CIDFP-Destino
Este puntero de campo CID especifica los datos de instancia de llamada que han de utilizarse como número de destino.
- CIDFP-Referencia de llamada
Este puntero de campo CID especifica los datos de instancia de llamada que identifican a la referencia de llamada.
- CIDFP-Portador
Este puntero de campo CID especifica los datos de instancia de llamada que han de utilizarse como capacidad portadora de CLI.

3.3.4.3 Datos de instancia de llamada

- Identidad de la línea llamante
Especifica la dirección de red desde la cual se originó la llamada en curso.
- Categoría de la línea llamante
Especifica las características de la CLI (por ejemplo, teléfono de previo pago, operadora, etc).
- Número marcado
Especifica el número o números marcados por el llamante.
- Número de destino
Especifica el número o números marcados por el llamante (el número de destino aunque originalmente es igual que el número marcado, puede ser modificado por un procesamiento de servicio de RI).
- Referencia de llamada
Identifica a una llamada específica.
- Capacidades portadoras
Especifica las capacidades portadoras RDSI (véase la Recomendación Q.931) solicitadas por el llamante.

3.3.5 Entrada

3.3.5.1 Entrada lógica

- Reanuda el BCP en el punto especificado por el POR indicado por la GSL.

3.3.5.2 Datos de instancia de llamada

- Número de destino
Especifica una dirección de red a la cual ha de conectarse la llamada en curso. Por ejemplo, puede utilizarse una cadena de SIB para crear un número de destino distinto del número marcado.

3.3.6 Representación gráfica

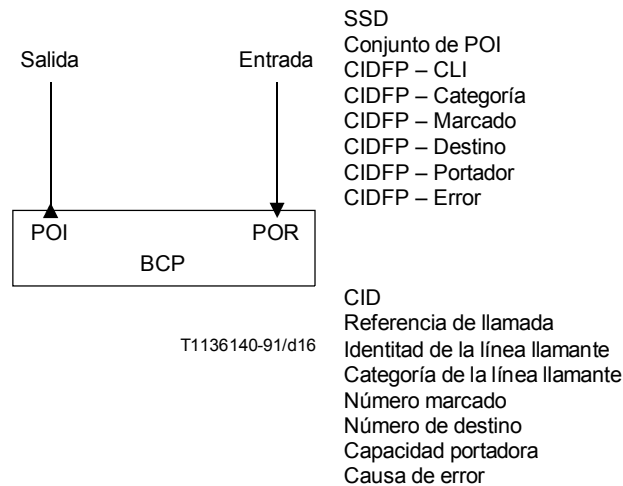


FIGURA 16/Q.1213

SIB Proceso de llamada básica

4 Lógica de servicio global

La lógica de servicio global (GSL, *global service logic*) se ha definido en 5/I.329/Q.1203, como la «cola de pegar» que describe el orden el que se encadenan los SIB para realizar servicios.

Para un determinado servicio/características de servicio CS-1, la lógica de servicio global describe:

- i) Un POI específico que definirá el punto de generación funcional desde el BCP a la cadena de SIB. Véase en 3.2.1 la lista de POI de CS-1.
- ii) Un conjunto específico de POR donde la cadena de SIB puede volver de forma lógica al BCP. Véase en 3.2.2 la lista de POI de CS-1.
- iii) El patrón y el orden de los SIB que han de encadenarse. Este patrón comienza en el POI definido en i) y finaliza en el conjunto de POR definido en ii). Véase en 2 una lista de SIB de CS-1.
- iv) Parámetros de datos (SSD y CID) para cada SIB de la cadena de SIB.

5 Correspondencia del plano de servicio con el plano funcional global

No se han identificado relaciones de correspondencia únicas del plano de servicio del CS-1 con el plano funcional global del CS-1 además de las ya definidas en la Recomendación I.329/Q.1213.

Impreso en Suiza
Ginebra, 1993