



UNION INTERNATIONALE DES TÉLÉCOMMUNICATIONS

UIT-T

SECTEUR DE LA NORMALISATION
DES TÉLÉCOMMUNICATIONS
DE L'UIT

Q.1742.2

(07/2003)

SÉRIE Q: COMMUTATION ET SIGNALISATION

Prescriptions et protocoles de signalisation pour les
IMT-2000

**Références IMT-2000 (approuvées au 11 juillet
2002) au réseau central évolué ANSI-41 avec
réseau d'accès cdma2000**

Recommandation UIT-T Q.1742.2

RECOMMANDATIONS UIT-T DE LA SÉRIE Q
COMMUTATION ET SIGNALISATION

SIGNALISATION DANS LE SERVICE MANUEL INTERNATIONAL	Q.1–Q.3
EXPLOITATION INTERNATIONALE AUTOMATIQUE ET SEMI-AUTOMATIQUE	Q.4–Q.59
FONCTIONS ET FLUX D'INFORMATION DES SERVICES DU RNIS	Q.60–Q.99
CLAUSES APPLICABLES AUX SYSTÈMES NORMALISÉS DE L'UIT-T	Q.100–Q.119
SPÉCIFICATIONS DES SYSTÈMES DE SIGNALISATION N° 4, 5, 6, R1 ET R2	Q.120–Q.499
COMMUTATEURS NUMÉRIQUES	Q.500–Q.599
INTERFONCTIONNEMENT DES SYSTÈMES DE SIGNALISATION	Q.600–Q.699
SPÉCIFICATIONS DU SYSTÈME DE SIGNALISATION N° 7	Q.700–Q.799
INTERFACE Q3	Q.800–Q.849
SYSTÈME DE SIGNALISATION D'ABONNÉ NUMÉRIQUE N° 1	Q.850–Q.999
RÉSEAUX MOBILES TERRESTRES PUBLICS	Q.1000–Q.1099
INTERFONCTIONNEMENT AVEC LES SYSTÈMES MOBILES À SATELLITES	Q.1100–Q.1199
RÉSEAU INTELLIGENT	Q.1200–Q.1699
PRÉSCRIPTIONS ET PROTOCOLES DE SIGNALISATION POUR LES IMT-2000	Q.1700–Q.1799
SPÉCIFICATIONS DE LA SIGNALISATION RELATIVE À LA COMMANDE D'APPEL INDÉPENDANTE DU SUPPORT	Q.1900–Q.1999
RNIS À LARGE BANDE	Q.2000–Q.2999

Pour plus de détails, voir la Liste des Recommandations de l'UIT-T.

Recommandation UIT-T Q.1742.2

Références IMT-2000 (approuvées au 11 juillet 2002) au réseau central évolué ANSI-41 avec réseau d'accès cdma2000

Résumé

La présente Recommandation associe les normes relatives au réseau central publiées par des organisations de normalisation (SDO, *standards development organization*) aux spécifications 3GPP2, approuvées le 11 juillet 2002, du "Réseau central évolué ANSI-41 avec réseau d'accès cdma2000" qui fait partie de la famille des IMT-2000.

Les spécifications 3GPP2 qui ont été approuvées le 17 juillet 2001 ont été associées dans la Rec. UIT-T Q.1742.1 aux normes de réseau central déjà publiées. Les spécifications 3GPP2 qui ont été approuvées en juillet 2003 seront associées dans la future Rec. UIT-T Q.1742.3 aux normes de réseau central déjà publiées. L'interface radioélectrique, le réseau d'accès radioélectrique et les normes des organisations de normalisation pour ce membre de la famille des IMT-2000 sont associés dans la Rec. UIT-R M.1457-1. Les associations concernant d'autres membres de cette famille sont présentées dans les Recommandations UIT-T de la série Q.174x.

La présente Recommandation réunit et associe en un seul texte, les normes régionales relatives au réseau central de ce membre de la famille des IMT-2000.

Source

La Recommandation Q.1742.2 de l'UIT-T a été approuvée par la Commission d'études SSG (2001-2004) de l'UIT-T selon la procédure définie dans la Recommandation UIT-T A.8 le 29 juillet 2003.

Mots clés

ANSI-41, cdma2000, IMT-2000, réseau central, système de troisième génération.

AVANT-PROPOS

L'UIT (Union internationale des télécommunications) est une institution spécialisée des Nations Unies dans le domaine des télécommunications. L'UIT-T (Secteur de la normalisation des télécommunications) est un organe permanent de l'UIT. Il est chargé de l'étude des questions techniques, d'exploitation et de tarification, et émet à ce sujet des Recommandations en vue de la normalisation des télécommunications à l'échelle mondiale.

L'Assemblée mondiale de normalisation des télécommunications (AMNT), qui se réunit tous les quatre ans, détermine les thèmes d'étude à traiter par les Commissions d'études de l'UIT-T, lesquelles élaborent en retour des Recommandations sur ces thèmes.

L'approbation des Recommandations par les Membres de l'UIT-T s'effectue selon la procédure définie dans la Résolution 1 de l'AMNT.

Dans certains secteurs des technologies de l'information qui correspondent à la sphère de compétence de l'UIT-T, les normes nécessaires se préparent en collaboration avec l'ISO et la CEI.

NOTE

Dans la présente Recommandation, l'expression "Administration" est utilisée pour désigner de façon abrégée aussi bien une administration de télécommunications qu'une exploitation reconnue.

Le respect de cette Recommandation se fait à titre volontaire. Cependant, il se peut que la Recommandation contienne certaines dispositions obligatoires (pour assurer, par exemple, l'interopérabilité et l'applicabilité) et considère que la Recommandation est respectée lorsque toutes ces dispositions sont observées. Le futur d'obligation et les autres moyens d'expression de l'obligation comme le verbe "devoir" ainsi que leurs formes négatives servent à énoncer des prescriptions. L'utilisation de ces formes ne signifie pas qu'il est obligatoire de respecter la Recommandation.

DROITS DE PROPRIÉTÉ INTELLECTUELLE

L'UIT attire l'attention sur la possibilité que l'application ou la mise en œuvre de la présente Recommandation puisse donner lieu à l'utilisation d'un droit de propriété intellectuelle. L'UIT ne prend pas position en ce qui concerne l'existence, la validité ou l'applicabilité des droits de propriété intellectuelle, qu'ils soient revendiqués par un Membre de l'UIT ou par une tierce partie étrangère à la procédure d'élaboration des Recommandations.

A la date d'approbation de la présente Recommandation, l'UIT n'avait pas été avisée de l'existence d'une propriété intellectuelle protégée par des brevets à acquérir pour mettre en œuvre la présente Recommandation. Toutefois, comme il ne s'agit peut-être pas de renseignements les plus récents, il est vivement recommandé aux responsables de la mise en œuvre de consulter la base de données des brevets du TSB.

© UIT 2004

Tous droits réservés. Aucune partie de cette publication ne peut être reproduite, par quelque procédé que ce soit, sans l'accord écrit préalable de l'UIT.

TABLE DES MATIÈRES

		Page
1	Domaine d'application	1
2	Références normatives.....	1
3	Définitions	2
4	Abréviations et acronymes	6
5	Introduction	9
6	Architecture de base du réseau central évolué ANSI-41 avec réseau d'accès cdma2000.....	9
7	Entités de réseau	16
7.1	Authentification, autorisation et comptabilité (AAA, <i>authentication, authorization and accounting</i>)	16
7.2	Centre d'authentification (AC, <i>authentication centre</i>)	16
7.3	Point de collecte de données d'appel (CDCP, <i>call data collection point</i>).....	16
7.4	Point de génération de données d'appel (CDGP, <i>call data generation point</i>).....	16
7.5	Source d'information de données d'appel (CDIS, <i>call data information source</i>)	16
7.6	Point d'évaluation de données d'appel (CDRP, <i>call data rating point</i>).....	17
7.7	Fonction collecte – [Interception] (CF, <i>collection function – [intercept]</i>).....	17
7.8	Base de données de routage coordonné (CRDB, <i>coordinate routing data base</i>)	17
7.9	Centre de service à la clientèle (CSC).....	17
7.10	Fonction remise [interception] (DF, <i>delivery function</i>) – [intercept].....	17
7.11	Enregistreur d'identité d'équipement (EIR, <i>equipment identity register</i>).....	18
7.12	Point de rattachement (HA, <i>home agent</i>)	18
7.13	Table de localisation de rattachement (HLR, <i>home location register</i>)	18
7.14	Périphérique intelligent (IP, <i>intelligent peripheral</i>)	18
7.15	Point d'accès d'interception (IAP, <i>intercept access point</i>)	18
7.16	Fonction d'interfonctionnement (IWF, <i>interworking function</i>).....	18
7.17	Entité de détermination de position locale (LPDE, <i>local position determining entity</i>).....	18
7.18	Entité de réseau hertzien géré (MWNE, <i>managed wireless network entity</i>)..	18
7.19	Centre de répartition de message (MC, <i>message centre</i>)	19
7.20	Centre des positions mobiles (MPC, <i>mobile position centre</i>).....	19
7.21	Centre de commutation mobile (MSC, <i>mobile switching centre</i>).....	19
7.22	Base de données de portabilité de numéro (NPDB, <i>number portability database</i>)	19
7.23	Fonction d'activation par voie hertzienne (OTAF, <i>over-the-air service provisioning function</i>)	19
7.24	Réseau de données de paquets (RDP)	19
7.25	Nœud serveur de données par paquets (PDSN, <i>packet data serving node</i>) ...	19

	Page
7.26	Entité de détermination de la position (PDE, <i>position determining entity</i>).... 19
7.27	Point de commande de service (SCP, <i>service control point</i>) 19
7.28	Nœud de service (SN, <i>service node</i>) 19
7.29	Entité de message court (SME, <i>short message entity</i>) 20
7.30	Registre de localisation des visiteurs (VLR, <i>visitor location register</i>) 20
7.31	Centre de messagerie vocale (VMS, <i>voice message centre</i>) 20
7.32	Entité de réseau hertzien (WNE, <i>wireless network entity</i>) 20
7.33	Passerelle d'accès (AGW, <i>access gateway</i>)..... 20
7.34	Serveurs d'applications 20
7.35	Authentification, autorisation et comptabilité (AAA)..... 20
7.36	Routeur frontière (BR, <i>border router</i>)..... 21
7.37	Fonction commande de décrochage de passerelle (BGCF, <i>breakout gateway control function</i>)..... 21
7.38	Fonction commande de session d'appel (CSCF, <i>call session control function</i>)..... 21
7.39	Base de données (DB, <i>databases</i>) 21
7.40	Client multimédia IP 21
7.41	Réseau IP 21
7.42	Passerelle média (MGW, <i>media gateway</i>) 21
7.43	Fonction commande de passerelle média (MGCF, <i>media gateway control function</i>)..... 21
7.44	Contrôleur de fonction ressource de média (MRFC, <i>media resource function controller</i>)..... 22
7.45	Processeur de fonction ressource média (MRFP, <i>media resource function processor</i>) 22
7.46	Agent de rattachement IP mobile (HA, <i>home agent</i>) 22
7.47	Station mobile (MS, <i>mobile station</i>) 22
7.48	Serveur de capacité de service OSA (OSA-SCS, <i>service capability server</i>)..... 22
7.49	Fonction décision de politique (PDF, <i>policy decision function</i>) 22
7.50	Entité de détermination de la position (PDE, <i>position determining entity</i>).... 23
7.51	Serveur de position 23
7.52	Réseau téléphonique public commuté (RTPC) 23
8	Points de référence..... 23
8.1	Point de référence B 23
8.2	Point de référence C 23
8.3	Point de référence D 23
8.4	Point de référence d 23
8.5	Point de référence D ₁ 23
8.6	Point de référence D _i 23
8.7	Point de référence E..... 23

	Page
8.8 Point de référence E ₃	23
8.9 Point de référence E ₅	23
8.10 Point de référence E ₉	24
8.11 Point de référence E ₁₁	24
8.12 Point de référence E ₁₂	24
8.13 Point de référence e	24
8.14 Point de référence F	24
8.15 Point de référence G	24
8.16 Point de référence H	24
8.17 Point de référence I	24
8.18 Point de référence J	24
8.19 Point de référence K	24
8.20 Point de référence L	24
8.21 Point de référence M ₁	24
8.22 Point de référence M ₂	24
8.23 Point de référence M ₃	24
8.24 Point de référence N	24
8.25 Point de référence N ₁	24
8.26 Point de référence O ₁	25
8.27 Point de référence O ₂	25
8.28 Point de référence P ₁	25
8.29 Point de référence Q	25
8.30 Point de référence Q ₁	25
8.31 Point de référence T ₁	25
8.32 Point de référence T ₂	25
8.33 Point de référence T ₃	25
8.34 Point de référence T ₄	25
8.35 Point de référence T ₅	25
8.36 Point de référence T ₆	25
8.37 Point de référence T ₇	25
8.38 Point de référence T ₈	25
8.39 Point de référence T ₉	25
8.40 Point de référence V	26
8.41 Point de référence X	26
8.42 Point de référence Y	26
8.43 Point de référence Z	26
8.44 Point de référence Z ₁	26
8.45 Point de référence Z ₂	26
8.46 Point de référence Z ₃	26
8.47 Point de référence l	26

	Page
8.48 Point de référence 2	26
8.49 Point de référence 3	26
8.50 Point de référence 4	26
8.51 Point de référence 5/Mk	26
8.52 Point de référence 6	27
8.53 Point de référence 7	27
8.54 Point de référence 8/OSA	27
8.55 Point de référence 9/Mi	27
8.56 Point de référence 10	27
8.57 Point de référence 11/Sh.....	27
8.58 Point de référence 12/ISC.....	27
8.59 Point de référence 13	27
8.60 Point de référence 14	27
8.61 Point de référence 15	27
8.62 Point de référence 16/Cx	28
8.63 Point de référence 17/(Mg).....	28
8.64 Point de référence 18	28
8.65 Point de référence 19	28
8.66 Point de référence 20	28
8.67 Point de référence 21	28
8.68 Point de référence 22	28
8.69 Point de référence 23	28
8.70 Point de référence 24/Mr	28
8.71 Point de référence 25/Mp	28
8.72 Point de référence 26/RTPC.....	28
8.73 Point de référence 27	28
8.74 Point de référence 28/Go	29
8.75 Point de référence 29	29
8.76 Point de référence 30/Mc.....	29
8.77 Point de référence 31	29
8.78 Point de référence 32/Mb	29
8.79 Point de référence 33/Mb	29
8.80 Point de référence 34/Mb	29
8.81 Point de référence 35	29
8.82 Point de référence 36/Mb	29
8.83 Point de référence 37/Mb	29
8.84 Point de référence 38/Mb	29
8.85 Point de référence 39	29
8.86 Point de référence 40/Mb	30
8.87 Point de référence 41	30

	Page
8.88	Point de référence 42/Mb 30
8.89	Point de référence 43/Mb 30
8.90	Point de référence 44/Mb 30
8.91	Point de référence 45/Mb 30
8.92	Point de référence 46/Mb 30
8.93	Point de référence 47 30
8.94	Point de référence 48 30
8.95	Point de référence 49/(Mj)..... 30
8.96	Point de référence 50 30
9	Structure des spécifications techniques 31
10	Spécifications techniques..... 32
10.1	Spécifications RAN de la série A 32
10.2	Spécifications intersystèmes..... 32
10.3	Spécifications applicables aux données en paquet 45
10.4	Spécifications des services et aspects système 45

Recommandation UIT-T Q.1742.2

Références IMT-2000 (approuvées au 11 juillet 2002) au réseau central évolué ANSI-41 avec réseau d'accès cdma2000

1 Domaine d'application

La présente Recommandation décrit le membre de la famille des IMT-2000 "Réseau central évolué ANSI-41 avec réseau d'accès cdma2000". L'ensemble des spécifications proposées englobe celles du 3GPP2 qui ont été approuvées au 11 juillet 2002.

Les interfaces du réseau central décrites dans la présente Recommandation ainsi que les interfaces radioélectriques et les interfaces radioélectriques du réseau d'accès présentées dans la Rec. UIT-R M.1457-1 [1] constituent la spécification complète du système mobile de la troisième génération à usage terrestre de ce membre de la famille des IMT-2000.

L'UIT-T précise que les références contenues dans la présente Recommandation ne portent que des spécifications qui s'appliquent aux aspects réseau de ce membre de la famille des IMT-2000. Au cas où une spécification mentionnée dans une référence porterait aussi sur un aspect radioélectrique de ce membre de la famille des IMT-2000, c'est la Rec. UIT-R M.1457-1 [1] qui prévaudrait.

2 Références normatives

La présente Recommandation se réfère à certaines dispositions des Recommandations UIT-T et textes suivants qui, de ce fait, en sont partie intégrante. Les versions indiquées étaient en vigueur au moment de la publication de la présente Recommandation. Toute Recommandation ou tout texte étant sujet à révision, les utilisateurs de la présente Recommandation sont invités à se reporter, si possible, aux versions les plus récentes des références normatives suivantes. La liste des Recommandations de l'UIT-T en vigueur est régulièrement publiée. La référence à un document figurant dans la présente Recommandation ne donne pas à ce document, en tant que tel, le statut de Recommandation.

- [1] Recommandation UIT-R M.1457-1 (2001), *Spécifications détaillées des interfaces radioélectriques des télécommunications mobiles internationales 2000 (IMT-2000)*.
- [2] ANSI; TIA/EIA-41D (1997), *Cellular radiotelecommunications intersystem operations (ANSI/TIA/EIA-41-D-97)*.
- [3] ANSI; TIA/EIA-95-B (1999), *Mobile Station-Base station Compatibility Standard for Wideband Spread Spectrum Cellular Systems (ANSI/TIA/EIA-95-B-99)*.
- [4] ANSI; TIA/EIA-124-D (2001), *Wireless Radio Telecommunications Intersystem Non-Signalling Data Communication DMH (Data Message Handler) (ANSI/124-D-2001)*.
- [5] ANSI; TIA/EIA 136 (2001), *TDMA cellular PCS (ANSI/TIA/EIA-136, Rev C-2001)*.
- [6] ANSI; TIA/EIA-553-A (1999), *Mobile Station – Base Station Compatibility Standard (ANSI TIA/EIA-553-A-99)*.
- [7] ANSI; TIA/EIA 664A (2000), *Cellular features description (ANSI/TIA/EIA-664-A-2000)*.
- [8] TIA/EIA/IS-91-A (1999), *Base station – Mobile Station Compatibility Specification for 800 MHz Cellular, Auxiliary and Residential Services (TIA/EIA/IS-91-A)*.
- [9] TIA/EIA/IS-2000 (2000), *CDMA 2000 series (TIA/EIA/IS-2000 Series Revision A)*.
- [10] TIA/EIA/IS-2001-A (2001), *Interoperability specifications (IOS) for cdma2000 access network interfaces (TIA/EIA/IS-2001-A)*.

- [11] TIA/EIA TSB29-D (2000), *International implementation of wireless telecommunication systems compliant with TIA/EIA-41*.
- [12a] CWTS; CWTS-MC-S.R0005-B (2002), *Network reference model for cdma2000 spread spectrum systems*.
- [12b] TIA/EIA TSB100-A (2001), *Wireless Network Reference Model*.
- [12c] TTA; TTAE.3G-S.R0005-B (2001), *3GPP2 Network reference model for cdma2000 spread spectrum systems*.
- [12d] TTC; TS-3GB-S.R0005-Bv1.0 (2001), *Network reference model for cdma2000 spread spectrum systems*.
- [13a] CWTS; CWTS-MC-N.S0037 (2002), *IP Network Architecture Model for cdma2000 Spread Spectrum Systems*.
- [13b] TTA; TTAT.3G-S.R0037-0v2.0 (2003), *IP network architecture model for cdma2000 spread spectrum systems*.
- [13c] TTC; TS-3GB-S.R0037-0v2.0 (2002), *IP network architecture model for cdma2000 spread spectrum systems*.
- [14] TIA/EIA TSB29-E (2002), *International implementation of wireless telecommunication systems compliant with TIA/EIA-41*.

3 Définitions

La présente Recommandation définit les termes suivants:

- 3.1 active:** la station mobile est disponible pour la remise d'appel. Cet état est maintenu par le centre MSC, le registre VLR et le registre HLR. (Voir également "Disponible", "Inactif" et "Indisponible".)
- 3.2 traitement d'appel en impossibilité d'accès:** tonalité, annonce ou renvoi d'appel appliqué selon le cas.
- 3.3 réseau d'accès:** réseau qui établit la connexion entre les moyens d'accès (réseau d'accès radioélectrique, par exemple) et le réseau central.
- 3.4 centre MSC adjoint:** centre adjoint de commutation mobile (MSC) offrant des services adjoints tels que la réponse vocale, la reconnaissance vocale, la détection de tonalité DTMF, l'enregistrement de messages vocaux, etc.
- 3.5 centre MSC d'ancrage:** le premier centre MSC qui attribue un canal de trafic à un appel de départ ou d'arrivée. Pendant la durée de l'appel, ce centre MSC sera le point d'ancrage (fixe) au cas où la station mobile serait transférée à d'autres centres MSC.
- 3.6 authentification:** le fait de contrôler l'identité d'une entité (telle qu'un utilisateur ou un dispositif).
- 3.7 disponible:** la station mobile peut accepter la remise d'appel (autrement dit la station mobile est à un emplacement connu et elle est en mesure d'accepter des appels). La disponibilité d'une station mobile est maintenue uniquement par le centre MSC. (Voir également "Active", "Inactive" et "Indisponible".)
- 3.8 station d'émission-réception de base:** équipement de réseau d'accès radioélectrique contenant l'équipement radioélectrique et servant de zone géographique.
- 3.9 remise d'appel:** processus par lequel des appels envoyés à l'abonné cellulaire sont remis à l'abonné pendant ses déplacements dans un système visité.

- 3.10 méthode de remise d'appel:** méthode par laquelle un appel est remis à un abonné dans un centre MSC-V.
- 3.11 déconnexion d'appel:** processus de demande de libération d'une connexion entre deux ou plusieurs adresses de réseau.
- 3.12 libération d'appel:** processus d'abandon des ressources et des circuits utilisés pour un appel.
- 3.13 aboutissement d'appel:** processus de connexion d'un abonné à un appel entrant.
- 3.14 centre MSC candidat:** terme utilisé pendant la demande de transfert faite par le centre MSC serveur au centre MSC invité à fournir ses valeurs d'identification de cellule et de qualité de signal les plus favorables.
- 3.15 emplacement de la cellule:** emplacement physique de l'équipement radioélectrique et des systèmes d'appui d'une cellule. Ce terme est aussi utilisé pour désigner l'équipement se trouvant à l'emplacement de la cellule.
- 3.16 centre de résolution (d'adresse):** service utilisé pour l'échange et la gestion de l'information.
- 3.17 communications de données:** transmission numérique de l'information (autre que vocale).
- 3.18 dialogue:** suite d'interactions d'utilisateurs, composée de tonalités et d'annonces susceptibles de rassembler de l'information.
- 3.19 centre MSC passerelle:** voir MSC-G.
- 3.20 système de rattachement:** système qui transmet l'identificateur de système (SID) (voir TIA/EIA-553) qui est reconnu par la station mobile comme étant le SID "central".
- 3.21 inactive:** la station mobile n'est pas prête à recevoir un appel, éventuellement parce qu'elle n'est pas enregistrée. Si elle est enregistrée mais qu'elle n'a pas de contact radio (par exemple, en raison d'un enregistrement autonome manquant) ou qu'elle est intentionnellement inaccessible pendant certaines périodes (par exemple, mode à intervalle, "paging frame class", mode veille). Une station mobile inactive peut accepter la remise de messages SMS. Cet état est maintenu par le centre MSC, le registre VLR et le registre HLR. (Voir également active, disponible et indisponible.)
- 3.22 identificateur de marché (MarketID, *market identification*):** identificateur de marché unique spécifié par le fournisseur de services (par exemple, identificateur SID attribué par la FCC, identificateur BID attribué par CIBERNET – voir TIA/EIA TSB-29).
- 3.23 transfert assisté mobile (MAHO, *mobile assisted handoff*):** processus par lequel des mesures de transfert sont effectuées par la station mobile sous le contrôle du centre MSC et de la station de base; ces deux derniers conservent le contrôle lorsque le transfert se produit effectivement.
- 3.24 mobilité:** la capacité d'accéder à des services depuis tout point du réseau. Le degré de disponibilité du service peut dépendre des capacités du réseau d'accès et de tout accord de niveau de service entre le réseau central de l'utilisateur et le réseau visité. Les types de mobilité sont notamment la mobilité personnelle, la mobilité du service et la mobilité du terminal.
- 3.25 gestion de la mobilité:** l'ensemble des fonctions utilisées pour gérer l'opération par laquelle un usager mobile accède à un réseau autre que le réseau central de l'utilisateur. Ces fonctions sont notamment la communication avec le réseau central pour les besoins d'authentification, d'autorisation, de mise à jour de l'emplacement et de téléchargement des informations d'utilisateur.
- 3.26 MSC-G:** centre MSC qui a la capacité d'assurer des procédures intersystèmes définies dans la présente Recommandation entre des entités du modèle de référence de réseau en vue de fournir un service.

- 3.27 MSC-H:** le centre MSC "de rattachement" d'un service mobile qui diffuse l'identificateur SID enregistré dans la mémoire de sécurité et l'identification de la station mobile, et auquel est attribué le numéro de la station mobile.
- 3.28 MSC-V:** centre MSC "visité" dans lequel fonctionne un itinérant.
- 3.29 modèle de référence de réseau:** les entités fonctionnelles et les points de référence d'interface associés qui peuvent logiquement comprendre un réseau cellulaire (voir § 6).
- 3.30 portabilité de numéro:** mécanisme qui permet à un utilisateur de conserver le même numéro indépendamment du fournisseur de services auquel il est abonné. La portabilité de numéro peut être limitée à des zones géographiques spécifiques. Dans le contexte d'un réseau entièrement IP, le terme "portabilité de numéro" se rapporte spécifiquement aux numéros UIT-T E.164 utilisés pour la téléphonie.
- 3.31 centre MSC d'origine:** le centre MSC-H ou MSC-G qui lance les procédures de remise d'appel définie dans la présente Recommandation.
- 3.32 service complémentaire SMS d'origine:** services ou caractéristiques qui interviennent sur l'origine des messages SMS et qui sont demandés pour chaque message tels qu'ils sont pris en charge par un téléservice particulier, par exemple une remise retardée ou une distribution de messages à une série de destinations.
- 3.33 mobilité personnelle:** la capacité des utilisateurs de changer leur association avec un ou plusieurs terminaux à tout endroit et à tout moment. L'utilisateur devrait continuer à recevoir les services auxquels il est abonné et les services autorisés tels qu'ils sont pris en charge par la station mobile en question et pas le réseau d'accès.
- 3.34 services personnalisés:** services qui doivent pouvoir accéder au profil de données et/ou qui sont dépendants de l'état d'un ensemble de l'appel/de la session (de l'utilisateur) pour raisons d'interaction des services. Exemple: un service de terminaison d'appel tel que "Call Forward on Busy" de TIA/EIA-41.
- 3.35 extension de protocole:** mécanisme destiné à permettre aux systèmes ayant un accord bilatéral commun d'élargir le protocole TIA/EIA-41. Gamme de codes d'erreur réservés, de codes de fonctionnement, d'identificateurs de paramètre (en plus des identificateurs de paramètre PRIVATE) et gammes de valeurs dans les types de paramètres et les champs de données énumérés. Le seul mécanisme pour éviter les utilisations conflictuelles des extensions de protocole consiste à normaliser leur utilisation. Le mécanisme d'extension de protocole est utilisé au risque de l'implémentation. Il convient de ne pas utiliser les extensions de protocole à moins d'être certain que le destinataire du message pourra le prendre en charge.
- 3.36 réseau d'accès radioélectrique:** le réseau qui connecte les stations de base radioélectriques au réseau central. Le réseau RAN fournit et assure des fonctions radioélectriques spécifiques qui peuvent être uniques pour une technologie d'accès radioélectrique donnée qui permet aux utilisateurs d'accéder au réseau central.
- 3.37 enregistré:** le registre HLR a un pointeur orienté sur un système desservant une station mobile. Une station mobile enregistrée peut être active ou inactive.
- 3.38 enregistrement:** la procédure par laquelle une station mobile fait partie de la liste des stations présentes dans la zone de service d'un centre MSC.
- 3.39 port de commande de dispositif distant (port RFC):** numéro de terminaison supportant la modification de profil de service.
- 3.40 port d'abonné itinérant:** numéro de terminaison assurant la remise des appels aux stations mobiles.

- 3.41 profil de service d'abonné itinérant:** l'ensemble spécifique de caractéristiques, de capacités et/ou de restrictions de fonctionnement, autres que celles relevant de la comptabilité, associées à l'abonné.
- 3.42 validation d'abonné itinérant:** l'aspect de la qualification de service itinérant traitant de la comptabilité. Désigne également la procédure générale par laquelle est établie la comptabilité d'un abonné itinérant.
- 3.43 itinérance:** action par laquelle les utilisateurs accèdent à des services lorsqu'ils sont à l'extérieur de leur propre réseau central auquel ils sont abonnés.
- 3.44 qualification de service:** les capacités, caractéristiques et privilèges de service auxquels a droit une station mobile. Désigne aussi la procédure générale par laquelle de telles capacités, caractéristiques et privilèges de service sont établis dans un centre MSC.
- 3.45 MSC serveur:** le centre MSC qui permet que la station mobile obtienne, à ce moment, le service à l'un des sites cellulaires à l'intérieur de sa zone de couverture.
- 3.46 signalisation:** les informations échangées entre la station mobile et le réseau ou à l'intérieur du réseau pour les besoins de la fourniture du service (par exemple, l'établissement de la connexion).
- 3.47 numéro de commutateur (SWNO, *switch number*):** numéro qui identifie de manière univoque un commutateur donné (c'est-à-dire un groupe de sites cellulaires et les ressources de commutation associées) au sein du groupe de commutateurs associés à un identificateur MarketID commun.
- 3.48 MSC cible:** le centre MSC qui a été sélectionné dans la liste des candidats comme ayant le site cellulaire proposant la meilleure valeur de qualité du signal pour une station mobile pendant la fonction demande d'emplacement.
- 3.49 numéro d'annuaire local temporaire (TLDN, *temporary local directory number*):** adresse de réseau temporairement attribuée pour l'établissement d'un appel.
- 3.50 service complémentaire SMS de terminaison:** services ou caractéristiques qui affectent la terminaison des messages SMS, par exemple le filtrage, le réacheminement, la remise à une station MS, la remise retardée pendant l'itinérance ou la distribution à un groupe sur la base d'une adresse de destination.
- 3.51 adresse de terminaison (ou d'aboutissement):** un ou plusieurs chiffres, déterminés par le système de rattachement, qui identifie la terminaison d'aboutissement. Il peut s'agir de codes d'appel rapide (lorsqu'ils sont pris en charge par le fournisseur du service de rattachement), d'autres numéros de téléphone mobile ou tout numéro de téléphone mondial valable.
- 3.52 trafic:** l'information générée par l'abonné qui est transportée sur le réseau (c'est-à-dire des signaux vocaux ou de données).
- 3.53 indisponible:** la station mobile ne peut accepter de remise d'appel normale (c'est-à-dire que la station se trouve dans un emplacement inconnu ou qu'elle est dans un état qui ne lui permet pas d'accepter les appels). La disponibilité d'une station mobile pour l'acceptation des messages est maintenue uniquement par le centre MSC. (Voir également active, disponible et inactive.)
- 3.54 non enregistré:** état dans lequel la station mobile est indisponible pour tout type d'événement de terminaison et dans lequel le registre HLR n'est pas axé sur un système visité.
- 3.55 réseau visité:** le réseau visité est un réseau de prestataire dans lequel un abonné se déplace à ce moment. Le terme réseau visité a davantage de signification commerciale que géographique.
- 3.56 système visité:** du point de vue de la station mobile, système qui transmet un identificateur SID qui n'est pas reconnu par cette station comme étant l'identificateur SID de rattachement. Du point de vue du réseau, le système dans lequel une station mobile est enregistrée à ce moment.

4 Abréviations et acronymes

La présente Recommandation utilise les abréviations suivantes:

μ	microseconde (10^{-6} s)
3G	troisième génération (<i>third generation</i>)
3GPP2	projet de partenariat de troisième génération (soutenu par l'ANSI) [<i>third generation partnership project (ANSI driven)</i>]
AC	centre d'authentification (<i>authentication centre</i>)
ADDS	service de livraison de données d'application (<i>application data delivery service</i>)
ADS	service pour données asynchrone (<i>asynchronous data service</i>)
AH	réponse en attente (<i>answer hold</i>)
AMPS	service téléphonique mobile perfectionné (<i>advanced mobile phone system</i>)
ANSI	Institut national américain de normalisation (<i>American National Standards Institute</i>)
AoC	information de taxation (<i>advice of charge</i>)
ARIB	association des industries et entreprises radioélectriques [<i>association of radio industries and businesses (Japan)</i>]
BS	station de base (<i>base station</i>)
BSC	contrôleur de station de base (<i>base station controller</i>)
BTS	système d'émission-réception de base (<i>basic transceiver system</i>)
CDCP	point de collecte de données d'appel (<i>call data collection point</i>)
CDGP	point de génération de données d'appel (<i>call data generation point</i>)
CDIS	source d'information de données d'appel (<i>call data information source</i>)
CDMA	accès multiple par répartition de code (<i>code division multiple access</i>)
CDRP	point d'évaluation de données d'appel (<i>call data rating point</i>)
CNAP	présentation du nom de l'appelant (<i>calling name presentation</i>)
CNAR	restriction de présentation du nom de l'appelant (<i>calling name restriction</i>)
CNIP	identification du nom de l'appelant (<i>calling number identification presentation</i>)
CSC	centre de service à la clientèle (<i>customer service centre</i>)
CWTS	Groupe de normalisation des télécommunications hertziennes de Chine (<i>China wireless telecommunication standard group</i>)
DCCH	canal de contrôle spécialisé (<i>dedicated control channel</i>)
DMH	gestionnaire de messages de données (<i>data message handler</i>)
DP	point de détection (<i>detection point</i>)
DTMF	multifréquence bitonalité (<i>dual tone multi-frequency</i>)
EIA	association des industries électroniques (<i>electronics industries alliance</i>)
EIR	enregistreur d'identité d'équipement (<i>equipment identity register</i>)
ESN	numéro de série électronique (<i>electronic serial number</i>)
ESP	charge utile d'encapsulation de sécurité IP (<i>encapsulating security payload</i>)

FCC	Federal Communications Commission
FPH	libre appel (<i>freephone</i>)
FPLMTS	futurs services mobiles terrestres publics de télécommunication – actuellement IMT-2000 (<i>future public land mobile telecommunication systems</i>)
GECO	origine mondiale des appels d'urgence (<i>global emergency call origination</i>)
GSM	système mondial de communications mobiles (<i>formerly: group special mobile, now: global system for mobile communications</i>)
HA	point de rattachement à l'Internet/Intranet (<i>home agent</i>)
HLR	table de localisation de rattachement (<i>home location register</i>)
IETF	Groupe de travail d'ingénierie Internet (<i>Internet Engineering Task Force</i>)
IMSI	identité internationale d'abonné mobile (<i>international mobile subscriber identity</i>)
IMT	télécommunications mobiles internationales (<i>international mobile telecommunications</i>)
IMT-2000	télécommunications mobiles internationales 2000 (<i>international mobile telecommunications-2000</i>)
IP	périphérique intelligent (<i>intelligent peripheral</i>)
IP	protocole Internet (<i>Internet protocol</i>)
IPE	équipement sur le trajet de transmission (<i>in path equipment</i>)
IS	norme intermédiaire (<i>interim standard</i>)
ISLP	protocole de liaison intersystèmes (<i>intersystem link protocol</i>)
ISO	Organisation internationale de normalisation (<i>International Organization for Standardization</i>)
IWF	fonction d'interfonctionnement (<i>interworking function</i>)
LBSS	système de services en fonction de l'emplacement (<i>location-based services system</i>)
MAP	sous-système application mobile (<i>mobile application part</i>)
MC	centre de répartition de messages (<i>message centre</i>)
MC	multiporteuse (<i>multi-carrier</i>)
MDN	numéro d'annuaire de mobile (<i>mobile directory number</i>)
MHz	mégahertz (10^6 Hz)
MICDA	modulation par impulsions et codage différentiel adaptatif
MS	station mobile (<i>mobile station</i>)
MSC	centre de commutation de mobile (<i>mobile switching centre</i>)
MSID	identificateur de station mobile (<i>mobile station identifier</i>)
NAM	module d'allocation de numéro (<i>number assignment module</i>)
NAMPS	service mobile perfectionné à bande étroite (<i>narrowband advanced mobile phone service</i>)
NDSS	sélection de système pilotée par le réseau (<i>network directed system selection</i>)
NRM	modèle de référence de réseau (<i>network reference model</i>)

OAM&P	exploitation, administration, maintenance et fourniture (<i>operations, administration, maintenance and provisioning</i>)
OTAF	fonction d'activation par voie hertzienne (<i>over-the-air function</i>)
OTAPA	gestion des paramètres par voie hertzienne (<i>over-the-air parameter administration</i>)
OTASP	fonction de fourniture du service par voie hertzienne (<i>over-the-air service provisioning</i>)
PCF	fonction gestion des paquets (<i>packet control function</i>)
PCS	service de communications personnelles (<i>personal communications service</i>)
PCS	système de communications personnelles (<i>personal communications system</i>)
PDE	élément de localisation (<i>positioning determining entity</i>)
PDSN	nœud serveur de données par paquets (<i>packet data serving node</i>)
PL	langage préféré (<i>preferred language</i>)
PN	numéro de projet (<i>project number</i>)
PPC	paiement à l'avance (<i>pre-paid charging</i>)
PPP	protocole point à point
PRC	taxation du service kiosque (<i>premium rate charging</i>)
RAN	réseau d'accès hertzien (<i>radio access network</i>)
RNIS	réseau numérique à intégration de services
RUAC	rejet d'appels intempestifs non désirés (<i>rejection of undesired annoying calls</i>)
R-UIM	module UIM amovible (<i>removable user identity module</i>)
SC	confidentialité de l'abonné (<i>subscriber confidentiality</i>)
SCF	renvoi d'appel sur occupation (<i>service call forwarding</i>)
SCP	point de commande de service (<i>service control point</i>)
SID	identificateur de système (<i>system identifier</i>)
SME	entité de messages courts (<i>short message entity</i>)
SMS	système de gestion des services (<i>service management system</i>)
SN	nœud de service (<i>service node</i>)
SS7	système de signalisation n° 7
SSG	groupe d'étude spécial (<i>special study group</i>)
TFO	fonctionnement sans transcodage (<i>tandem free operation</i>)
TIA	Association des industries de télécommunication (<i>Telecommunications Industry Association</i>)
TMSI	identité temporaire de station mobile (<i>temporary mobile station identification</i>)
TR	émission-réception [<i>transmit-receive (as in TR45)</i>]
TRAU	unité de transcodage et d'adaptation du débit (<i>transcoder and rate adaptor unit</i>)
TSB	bulletin de systèmes de télécommunication (<i>telecommunications systems bulletin</i>)
TTA	Association des technologies de télécommunication Corée [<i>telecommunications technology association (Korea)</i>]

TTC	Comité des technologies de télécommunication Japon [<i>telecommunication technology committee (Japan)</i>]
UIM	module d'identité d'utilisateur (<i>user identity module</i>)
UIT	Union internationale des télécommunications
UIT-R	Union internationale des télécommunications – Secteur des radiocommunications
UIT-T	Union internationale des télécommunications – Secteur de normalisation des télécommunications
USCF	renvoi sélectif d'appel par l'utilisateur (<i>user selective call forwarding</i>)
VLR	registre de localisation des visiteurs (<i>visitor location register</i>)
WIN	réseau intelligent hertzien (<i>wireless intelligent network</i>)
WLL	boucle locale hertzienne (<i>wireless local loop</i>)
WNP	portabilité de numéro mobile (<i>wireless number portability</i>)

5 Introduction

Le réseau central cdma2000 est basé sur un système mobile ANSI-41 évolué de la deuxième génération. Les caractéristiques techniques du réseau central ont été élaborées dans un projet de partenariat de la troisième génération (approuvées par le 3GPP2 au 11 juillet 2002) et transposées dans les organisations de développement de normes (SDO, *standards development organization*) régionales concernées. Le système prendra en charge différentes applications, des communications à bande étroite aux communications à large bande, avec une mobilité intégrée de la personne et du terminal répondant aux besoins des utilisateurs et du service.

Les interfaces du réseau central identifiées dans la présente Recommandation ainsi que les interfaces radioélectriques et les interfaces de réseau d'accès radioélectrique définies dans la Rec. UIT-R M.1457-1 [1] constituent la spécification complète des systèmes mobiles de la troisième génération à usage de Terre de ce membre de la famille des IMT-2000.

Les descriptions contenues dans les § 6, 7 et 8 ainsi que les descriptions des caractéristiques techniques contenues dans le § 10 sont données à titre d'information seulement. Les informations normatives des spécifications respectives sont contenues dans les tableaux.

6 Architecture de base du réseau central évolué ANSI-41 avec réseau d'accès cdma2000

L'architecture de base du réseau central évolué ANSI-41 avec réseau d'accès de la famille cdma2000 comporte un réseau central en mode circuit et en mode paquet ainsi qu'un domaine multimédia tout IP.

Le texte ci-après est basé sur les références [12a] à [12d].

La Figure 6-1 présente les entités de réseau et les points de référence associés qui comportent un réseau central évolué ANSI-41 avec réseau d'accès cdma2000. Les entités de réseau sont représentées par des carrés, des triangles et des rectangles aux coins arrondis; les points de référence sont représentés par des cercles. Le modèle de référence de réseau contenu dans la présente Recommandation est une compilation de plusieurs modèles de référence actuellement en vigueur.

- Le modèle de référence réseau est un schéma fonctionnel.
- Une entité de réseau représente un groupe de fonctions, et non pas un dispositif physique. Par exemple, un centre de commutation de mobile (MSC, *mobile switching centre*) est un dispositif physique; il comporte des bâtis, des plateaux d'équipements, des circuits imprimés, etc. Le dispositif physique peut comprendre une seule entité de réseau telle qu'un centre MSC ou une combinaison composée, par exemple, d'un centre MSC, du registre de

localisation des visiteurs (VLR, *visitor location register*), de la table de localisation de rattachement (HLR, *home location register*) et du centre d'authentification (AC, *authentication centre*). La réalisation physique est une question d'implémentation; un fabricant peut préférer une implémentation physique d'entité de réseau, individuellement ou en combinaison, tant que l'implémentation répond aux prescriptions fonctionnelles. Pour des raisons pratiques, le réseau fonctionnel est parfois un dispositif physique. La station mobile (MS, *mobile station*) en est un excellent exemple.

- Un point de référence est un point théorique qui divise deux groupes de fonctions. Ce n'est pas nécessairement une interface physique. Un point de référence ne devient une interface physique qu'au moment où les entités de réseau de part et d'autre de cette interface sont contenues dans des dispositifs physiques différents.
- Une "entité collective" contient des entités de réseau regroupées qui sont une instance du collectif.
- Une "entité composite" contient des entités de réseau regroupées qui font partie du composite.

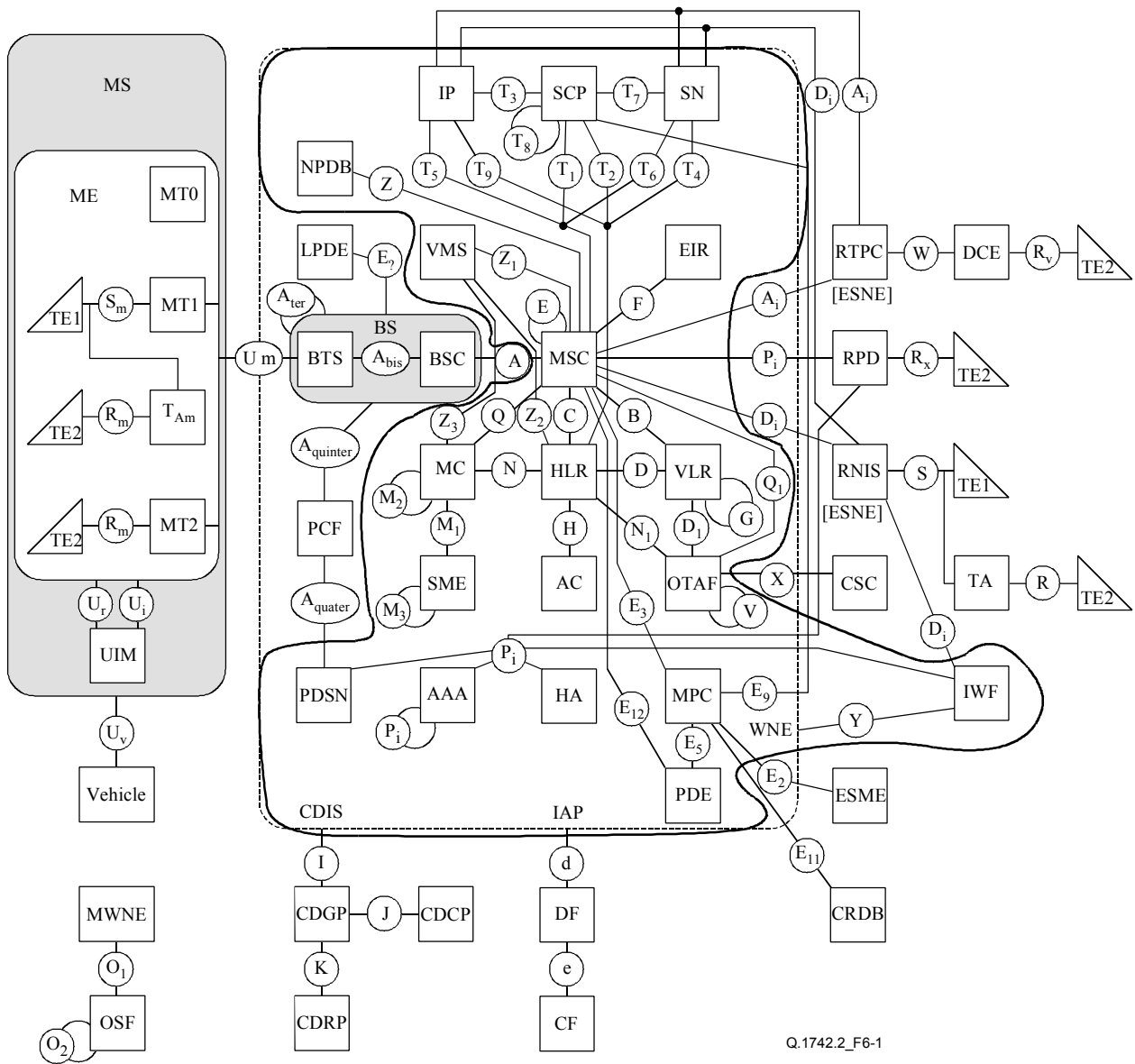


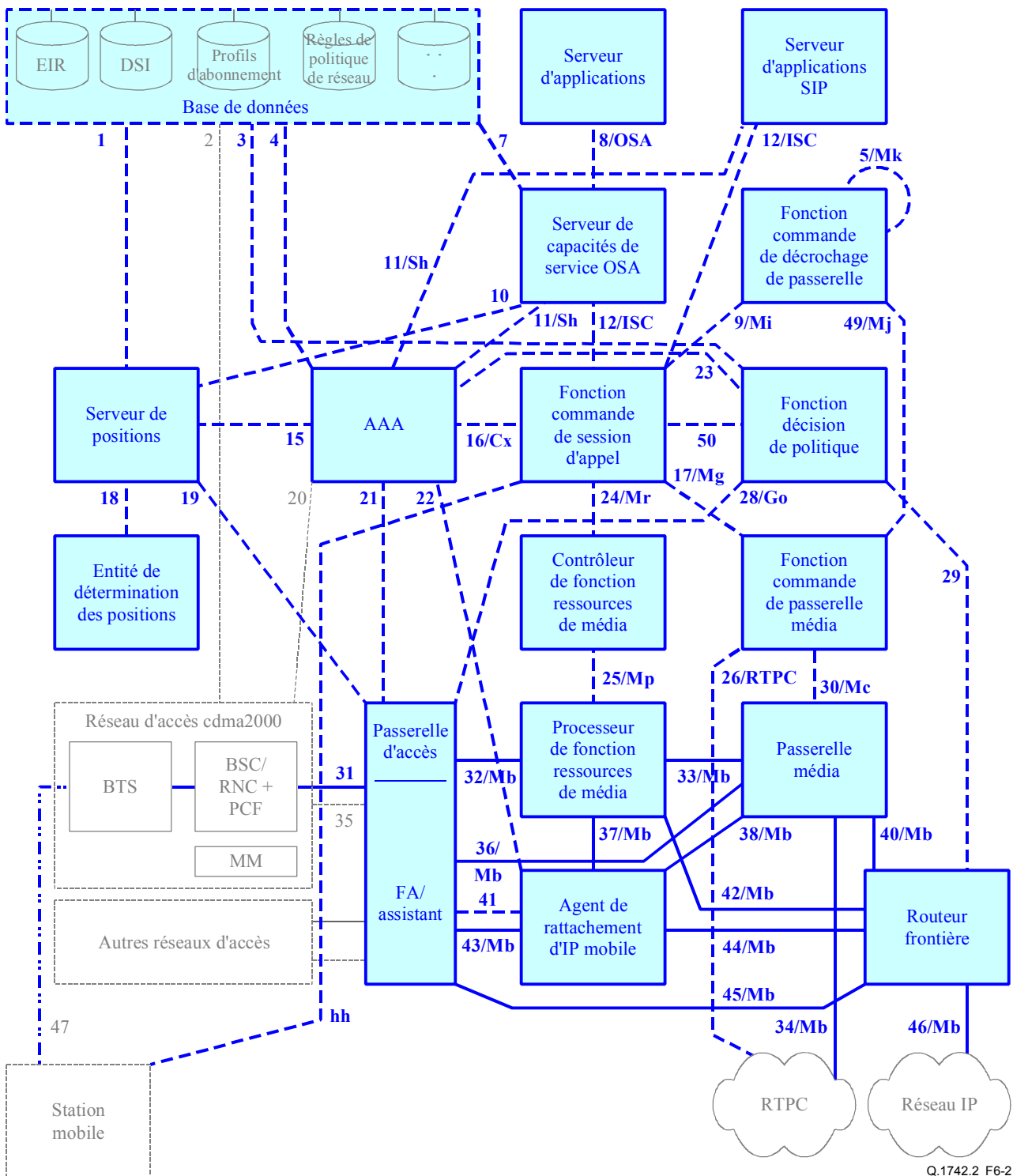
Figure 6-1/Q.1742.2 – Modèle de référence du réseau central évolué ANSI-41 avec réseau d'accès cdma2000

L'architecture de base pour le réseau central évolué ANSI-41 avec réseau d'accès de la famille cdma2000 inclut aussi un domaine multimédia tout IP. Le texte qui suit est fondé sur les références [13a] à [13c].

Architecture du réseau central du domaine multimédia tout IP (MMD; *multimedia domain*):

La Figure 6-2 présente les entités de réseau central et les points de référence associés englobant le domaine MMD du modèle d'architecture du réseau hertzien tout IP. Les entités de réseau sont représentées par des carrés et des rectangles; les interfaces entre entités de réseau sont les points de référence identifiés par des numéros. La Figure 6-2 comporte des points de référence indiqués par

des doubles étiquettes. Chacune de ces étiquettes peut être utilisée dans les spécifications liées à ces points de référence.



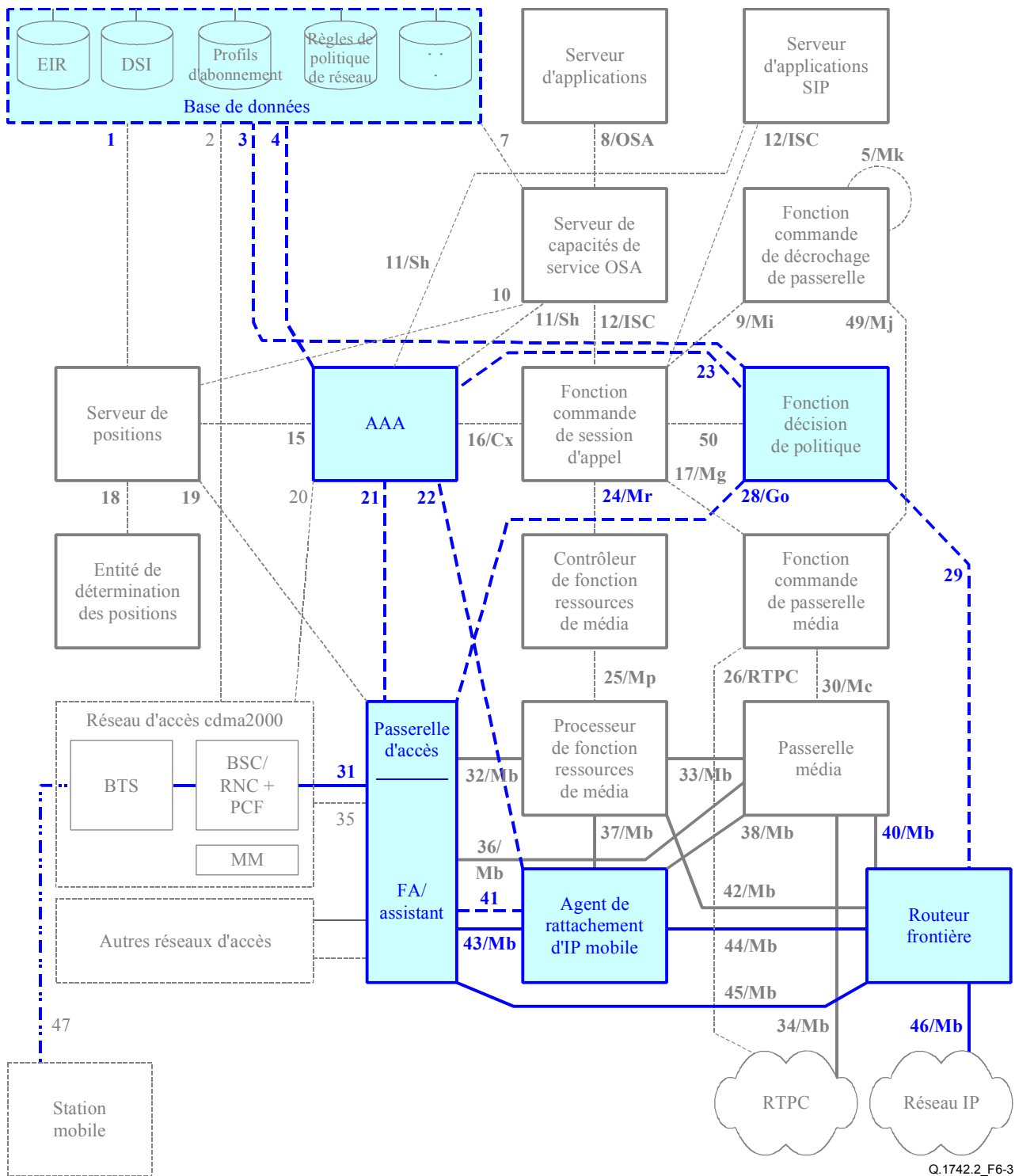
Q.1742.2_F6-2

NOTE – Dans la Figure 6-2, les éléments de réseau et les points de référence en gras et ombrés en bleu identifient le réseau central MMD tout IP.

Figure 6-2/Q.1742.2 – Modèle d'architecture du domaine MMD IP du réseau central évolué ANSI-41 avec réseau d'accès cdma2000

Le domaine MMD du réseau tout IP dispose de capacités de prise en charge générale des données en mode paquet et de capacités de session multimédia. Les capacités de session multimédia se trouvent au sommet des capacités de prise en charge des données en mode paquet. Les capacités générales de données en mode paquet peuvent être déployées sans les capacités de session multimédia. Certaines entités de réseau offrent les deux capacités.

La Figure 6-3 montre les entités de la partie prise en charge générale des données en mode paquet du réseau central MMD. Ces entités sont collectivement désignées sous le terme sous-système de données par paquets (PDS, *packet data subsystem*). La Figure 6-3 comporte plusieurs points de référence qui ont des étiquettes doubles. Chacune de ces étiquettes peut être utilisée dans les spécifications relatives à ces points de référence.

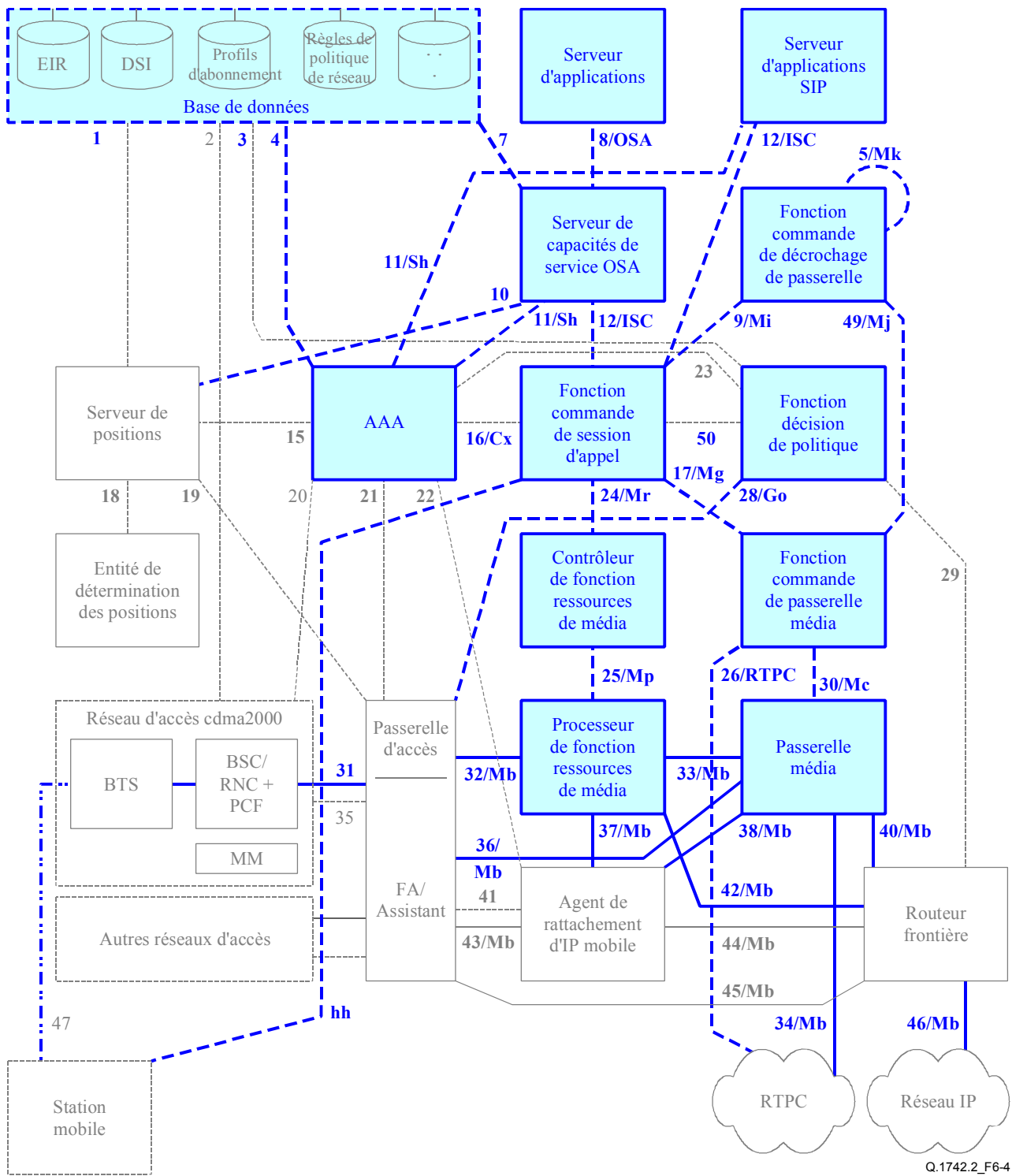


Q.1742.2_F6-3

NOTE – Dans la Figure 6-3, les éléments de réseau et les points de référence en gras et ombrés en bleu identifient le sous-système PDS.

Figure 6-3/Q.1742.2 – Modèle d'architecture du sous-système PDS du réseau central évolué ANSI-41 avec réseau d'accès cdma2000

La Figure 6-4 montre les entités dotées des capacités de session multimédia des réseaux tout IP. Ces entités sont regroupées sous le terme sous-système de session multimédia IP (IMS, *IP multimedia session subsystem*) La Figure 6-4 comporte plusieurs points de référence qui ont des doubles étiquettes. Chacune de ces étiquettes peut être utilisée dans des spécifications relatives à ces points de référence.



Q.1742.2_F6-4

NOTE – Dans la Figure 6-4, les éléments de réseau et les points de références en gras et ombrés en bleu identifient le sous-système IMS.

Figure 6-4/Q.1742.2 – Modèle d'architecture du sous système IMS du réseau central évolué ANSI-41 avec réseau d'accès cdma2000

Les fonctions de commande de session dans le sous-système IMS sont logiquement interconnectées de différentes façons dans les scénarios de session. Dans la Figure 6-5, sont identifiés les points de référence de l'IMS entre ces entités de commande de session. Dans de nombreux cas, ces points de commande ont des étiquettes doubles qui peuvent être utilisés dans les spécifications applicables.

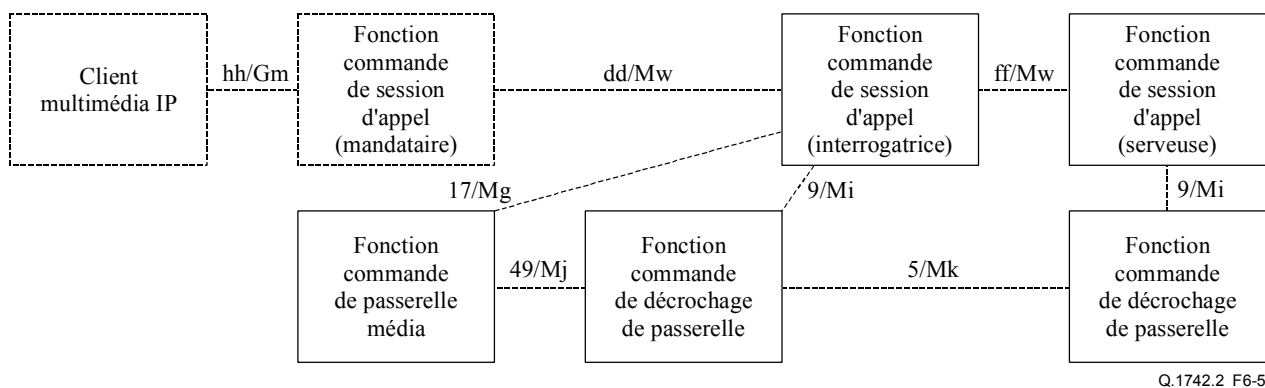


Figure 6-5/Q.1742.2 – Modèle de référence de commande de session

7 Entités de réseau

Le texte ci-après est basé sur les références [12a] à [12d].

7.1 Authentification, autorisation et comptabilité (AAA, *authentication, authorization and accounting*)

L'AAA est une entité qui fournit l'authentification, l'autorisation et la comptabilité IP. L'AAA maintient les associations de sécurité avec les entités AAA homologues pour prendre en charge les fonctions AAA intra et/ou interdomaine administratif.

- La fonction d'authentification assure l'authentification des utilisateurs.
- La fonction d'autorisation de l'entité AAA fournit l'autorisation des demandes de service compte tenu des profils d'abonné et de la politique du réseau. Elle produit également les clés nécessaires pour établir des associations de sécurité entre les nœuds PDSN dans des réseaux de fournisseurs d'accès et les points HA des réseaux IP de rattachement.
- La fonction comptabilité rassemble toutes les données comptables relatives aux services utilisés par les abonnés individuels.

7.2 Centre d'authentification (AC, *authentication centre*)

Entité qui gère les informations d'authentification relatives à la station mobile. Le centre AC peut ou peut ne pas être situé dans un registre HLR et peut ne pas être discerné de ce registre HLR. Un centre AC peut desservir plusieurs registres HLR.

7.3 Point de collecte de données d'appel (CDCP, *call data collection point*)

Le point CDCP est l'entité qui rassemble les informations détaillées relatives aux appels.

7.4 Point de génération de données d'appel (CDGP, *call data generation point*)

Le point CDGP est une entité qui fournit les informations détaillées sur l'appel au point CDCP (dans le format ANSI-124). Cela peut être l'entité qui convertit les informations détaillées relatives à l'appel d'un format propriétaire en un format normalisé. Toutes les informations du point CDGP au point CDCP doivent être à ce format normalisé.

7.5 Source d'information de données d'appel (CDIS, *call data information source*)

La source CDIS est une entité qui peut être la source des informations détaillées relatives à l'appel. Ces informations peuvent être au format propriétaire. Il n'est pas nécessaire qu'elles soient au format normalisé.

7.6 Point d'évaluation de données d'appel (CDRP, *call data rating point*)

Le point CDRP est l'entité qui utilise les informations détaillées des appels et applique les informations de taxation appropriées. Les informations de taxation sont ajoutées au format normalisé.

7.7 Fonction collecte – [Interception] (CF, *collection function – [intercept]*)

La fonction CF est une entité chargée de rassembler les communications interceptées par un organisme officiel dûment autorisé.

La fonction CF comprend généralement:

- la capacité de recevoir et de traiter des informations sur le contenu de chaque appel intercepté;
- la capacité de recevoir, par la fonction remise des informations relatives à chaque interception (associée à l'appel ou non associée à l'appel, par exemple) et de la traiter.

7.8 Base de données de routage coordonné (CRDB, *coordinate routing data base*)

La base de données CRDB est une entité qui enregistre des informations pour convertir en une suite de chiffres une position donnée exprimée en latitude et longitude.

7.9 Centre de service à la clientèle (CSC)

Le centre CSC est une entité dans laquelle les représentants du fournisseur de services reçoivent des appels téléphoniques émanant de clients qui souhaitent s'abonner au service hertzien ou qui demandent de changer de service. Le centre CSC a une interface propriétaire avec la fonction OTAF pour effectuer les changements relatifs au réseau et à la station mobile nécessaires pour exécuter la demande du client.

7.10 Fonction remise [interception] (DF, *delivery function*) – [intercept]

La fonction DF est une entité chargée de remettre des communications interceptées à une ou plusieurs fonctions de collecte.

Les entités DF ont généralement:

- la capacité d'accepter le contenu de l'appel pour chaque interception sur un ou plusieurs canaux provenant de chaque fonction d'accès;
- la capacité de fournir le contenu de l'appel intercepté sur un ou plusieurs canaux à la fonction collecte, conformément à l'autorisation dont bénéficie le service chargé de l'application des lois;
- la capacité d'accepter des informations passant par un ou plusieurs canaux de données et de les combiner en un flux de données unique pour chaque interception;
- la capacité de filtrer ou de sélectionner les informations d'une interception avant la remise à une fonction collecte conformément à l'autorisation dont bénéficie le service chargé de l'application des lois;
- la capacité facultative de détecter des chiffres DTMF audio dans la bande pour les traduire et les remettre à une fonction collecte comme autorisé par le service chargé de l'application des lois;
- la capacité de reproduire et de remettre des informations sur l'interception à une ou plusieurs fonctions de collecte comme autorisé par le service chargé de l'application des lois;
- la capacité d'assurer la sécurité en cas d'accès restreint.

7.11 Enregistreur d'identité d'équipement (EIR, *equipment identity register*)

Le registre EIR est une entité qui est le registre auquel peut être attribuée l'identité de l'équipement d'utilisateur pour des besoins d'enregistrement. La nature, l'objet et l'utilisation de ces informations nécessitent un complément d'étude.

7.12 Point de rattachement (HA, *home agent*)

Le point HA est une entité qui:

- authentifie les enregistrements IP mobiles provenant de la station mobile;
- réachemine des paquets à la composante agent étranger du nœud PDSN et qui, facultativement, reçoit et achemine des paquets vers l'arrière de la composante agent étranger du nœud PDSN;
- peut établir, maintenir et terminer des communications sécurisées au nœud PDSN;
- reçoit des informations d'approvisionnement de la fonction AAA à l'intention des utilisateurs;
- peut attribuer une adresse IP de rattachement dynamique.

7.13 Table de localisation de rattachement (HLR, *home location register*)

Le registre HLR est le registre des emplacements auxquels est attribuée une identité d'utilisateur pour des besoins d'enregistrement tels que les informations d'abonné (par exemple le numéro de série électronique (ESN, *electronic serial number*), le numéro d'annuaire de mobile (MDN, *mobile directory number*), les informations de profil, l'emplacement du moment, la période d'autorisation).

7.14 Périphérique intelligent (IP, *intelligent peripheral*)

Entité qui exécute des fonctions de ressource spécialisées telles que la lecture d'annonces, la collecte de chiffres, la conversion de signaux vocaux en texte et inversement, l'enregistrement et le stockage de messages vocaux, des services de télécopie, des services de données, etc.

7.15 Point d'accès d'interception (IAP, *intercept access point*)

Entité qui fournit l'accès aux communications vers ou depuis un équipement, une installation ou des services d'interception.

7.16 Fonction d'interfonctionnement (IWF, *interworking function*)

Entité qui assure la conversion de l'information pour une ou plusieurs entités de réseau hertzien (WNE, *wireless network entity*). Une fonction IWF peut avoir une interface avec une seule WNE assurant des services de conversion. Une entité IWF peut augmenter une interface identifiée entre deux WNE, assurant des services de conversion pour les deux WNE.

7.17 Entité de détermination de position locale (LPDE, *local position determining entity*)

Cette entité facilite la détermination de la position ou de l'emplacement géographique d'un terminal radioélectrique. Chaque entité LPDE prend en charge une ou plusieurs techniques de détermination de position. Plusieurs LPDE utilisant la même technique peuvent desservir la zone de couverture d'un centre des positions des mobiles (MPC, *mobile position centre*) et des LPDE utilisant chacun une technique différente peuvent desservir la même zone de couverture qu'un centre MPC. Les entités PDE locales (LPDE) résident dans la station de base (BS, *base station*).

7.18 Entité de réseau hertzien géré (MWNE, *managed wireless network entity*)

L'entité (au sein de l'entité collective) ou toute entité de réseau spécifique ayant des besoins de gestion hertzienne du système d'exploitation, ainsi qu'un autre système d'exploitation.

7.19 Centre de répartition de message (MC, *message centre*)

Entité qui enregistre et retransmet des messages courts. Le centre MC peut également fournir des services complémentaires pour le service de messages courts (SMS).

7.20 Centre des positions mobiles (MPC, *mobile position centre*)

Le centre MPC sélectionne une entité PDE pour déterminer la position d'une station mobile. Il peut restreindre l'accès aux informations de position (par exemple, exiger que la station mobile participe à une communication d'urgence ou ne donner des informations de position qu'aux entités de réseau autorisées).

7.21 Centre de commutation mobile (MSC, *mobile switching centre*)

Le centre MSC commute le trafic en mode circuit provenant de la station mobile ou aboutissant à celle-ci. Un centre MSC est généralement connecté à une station de base au moins. Il peut être connecté à d'autres réseaux publics (RTPC, RNIS, etc.), à d'autres centres MSC du même réseau ou à des centres MSC dans d'autres réseaux. Il peut enregistrer des informations pour assister ces capacités.

7.22 Base de données de portabilité de numéro (NPDB, *number portability database*)

Entité qui fournit des informations de portabilité pour les numéros portables.

7.23 Fonction d'activation par voie hertzienne (OTAF, *over-the-air service provisioning function*)

Entité ayant une interface propriétaire avec le centre CSC pour assister les activités de fourniture du service. L'OTAF a une interface avec le centre MSC pour envoyer à la station mobile les ordres nécessaires pour répondre aux demandes de fourniture de service.

7.24 Réseau de données de paquets (RDP)

Comme l'Internet, le réseau RDP offre un mécanisme de transport de données en mode paquet entre entités de réseau capables d'utiliser de tels services.

7.25 Nœud serveur de données par paquets (PDSN, *packet data serving node*)

Le nœud PDSN achemine le trafic de données en mode paquet en provenance de la station mobile ou aboutissant à celle-ci. Il établit, maintient et termine les sessions de couche liaison aux stations mobiles. Il peut être connecté à une ou plusieurs stations mobiles et à un ou plusieurs réseaux RDP.

7.26 Entité de détermination de la position (PDE, *position determining entity*)

Une entité PDE facilite la détermination de la position ou de l'emplacement géographique d'un terminal radioélectrique. Chaque entité PDE prend en charge une ou plusieurs techniques de détermination de position. Plusieurs entités PDE utilisant la même technique peuvent desservir la zone de couverture d'un centre MPC et plusieurs entités PDE utilisant chacune une technique différente peuvent desservir la même zone de couverture qu'un centre MPC.

7.27 Point de commande de service (SCP, *service control point*)

Entité qui agit en tant que base de données et système de traitement des transactions en temps réel; elle fournit la fonctionnalité de commande de service et de données de service.

7.28 Nœud de service (SN, *service node*)

Entité qui fournit la commande de service, des données de service, des ressources spécialisées et des fonctions de commande d'appel pour assister des services en liaison avec le support.

7.29 Entité de message court (SME, *short message entity*)

Entité qui compose et décompose les messages courts. Une entité SME peut ou peut ne pas être située dans un registre HLR, un centre MC, un registre VLR, une station MS ou un centre MSC et être impossible à distinguer de celui-ci.

7.30 Registre de localisation des visiteurs (VLR, *visitor location register*)

Registre de localisation autre que le registre HLR utilisé par un centre MSC pour rechercher les informations nécessaires pour le traitement des appels vers ou depuis un abonné visiteur. Le registre VLR peut ou peut ne pas être situé dans un centre MSC et être indiscernable. Le registre VLR peut desservir plusieurs centres MSC.

7.31 Centre de messagerie vocale (VMS, *voice message centre*)

Un centre VMS enregistre les messages vocaux et les messages de données tels que les e-mail, voire les deux, qu'il reçoit et contribue à une méthode pour retrouver des messages précédemment enregistrés. Un centre VMS peut également prendre en charge la notification (compte tenu d'un numéro de station) de la présence de messages enregistrés et la notification de changement du nombre de messages vocaux ou des messages de données, voire les deux, qui attendent d'être récupérés.

7.32 Entité de réseau hertzien (WNE, *wireless network entity*)

Entité de réseau dans l'entité collective radioélectrique.

Les textes qui suivent sont basés sur les références [13a] à [13c].

7.33 Passerelle d'accès (AGW, *access gateway*)

La passerelle AGW CDMA2000 se compose d'un nœud PDSN et des autres fonctions logiques nécessaires pour assurer l'interface du réseau central avec le réseau RAN CDMA2000.

- Le nœud PDSN achemine le trafic de données en mode paquet en provenance ou à destination de la station mobile (MS). Ce nœud établi, maintient et fait aboutir les sessions de couche Liaison vers les stations mobiles. Il peut assurer l'interface vers une ou plusieurs stations mobiles ou réseaux pour données en mode paquet.

7.34 Serveurs d'applications

Les serveurs d'applications assurent des services réseau à valeur ajoutée pour les abonnés aux services hertziens. On peut accéder à ces services via le serveur de capacité de service OSA (OSA-SCS, *OSA service capability server*) ou directement de la station mobile de l'utilisateur via d'autres entités de réseau, en contournant le serveur OSA-SCS.

7.35 Authentification, autorisation et comptabilité (AAA)

L'entité AAA assure les opérations d'authentification, d'autorisation et de comptabilité IP. Cette entité maintient les associations de sécurité avec des entités AAA homologues pour prendre en charge les fonctions AAA des domaines intra ou interadministratifs.

- La fonction authentification est une entité qui assure l'authentification des terminaux et des abonnés.
- La fonction autorisation autorise les demandes de service ou de largeur de bande, etc. et a accès au registre de politiques, aux services d'annuaire, aux profils d'abonné et au registre des dispositifs.
- La fonction comptabilité assure la collecte des données concernant les services, la qualité de service et les ressources multimédias demandées et utilisées par des abonnés individuels.

7.36 Routeur frontière (BR, *border router*)

Le routeur frontière (BR) connecte le réseau central à un réseau homologue (par exemple, d'autres réseaux de fournisseurs de services ou réseaux d'entreprise, Internet). Ce routeur assure l'acheminement des paquets IP, l'exécution des protocoles d'acheminement de passerelle extérieurs et l'exécution des politiques des trafics entrant et sortant, faisant en sorte que le trafic soit conforme aux accords de niveau de service avec les réseaux homologues. Le routeur BR peut intercepter les demandes d'attribution de qualité de service et émettre une demande à la fonction décision de politique (PDF), qui vérifiera que la qualité de service entrante et sortante demandée est disponible. Une réponse positive émanant de la fonction décision de politique peut provoquer la retransmission par le routeur BR de la demande d'attribution de largeur de bande à sa destination finale.

7.37 Fonction commande de décrochage de passerelle (BGCF, *breakout gateway control function*)

La fonction BGCF choisit le réseau dans lequel le décrochage avec le RTPC doit se produire et, à l'intérieur de réseau, l'endroit où le décrochage doit se produire et choisit la fonction commande de passerelle média.

7.38 Fonction commande de session d'appel (CSCF, *call session control function*)

La fonction CSCF établit, surveille, prend en charge, libère les sessions multimédias et gère les interactions de service de l'utilisateur.

7.39 Base de données (DB, *databases*)

L'information contenue dans les bases de données du réseau central peut inclure, sans toutefois être limitée à l'IER, les informations dynamiques d'abonné, les règles de politique de réseau et les données de profil d'abonné.

7.40 Client multimédia IP

Le client multimédia IP communique avec les serveurs d'applications, les fonctions P-CSCF et autres clients multimédias IP. Le client multimédia IP est une application qui réside dans la station mobile.

7.41 Réseau IP

Un réseau IP correspond à des réseaux de données en mode paquet de type IP qui offrent un mécanisme de transport entre le réseau central et les réseaux IP externes. Le réseau IP représente des réseaux en mode paquet connectés au réseau central y compris l'Internet public, les réseaux d'infrastructure privée IP et les réseaux IP privés tels les Intranets d'entreprise.

7.42 Passerelle média (MGW, *media gateway*)

La passerelle de média assure l'interface entre l'environnement en mode paquet du réseau central et l'environnement à commutation de circuit du RTPC pour le trafic support, lorsqu'elle est équipée de capacités de mode circuit. La passerelle MGW peut assurer les fonctions de codage vocal et de transcodage du trafic support. Elle peut aussi assurer des fonctions modem pour convertir les flux d'octets numériques en tonalités audio de modem et inversement dans des circuits, et peut assurer l'aboutissement des connexions PPP (protocole point à point). Elle assure également l'exécution des politiques relativement à ces activités et ressources.

7.43 Fonction commande de passerelle média (MGCF, *media gateway control function*)

La fonction MGCF permet la commande d'une passerelle média via des interfaces normalisées. Cette commande permet l'attribution ou le retrait de ressources de la passerelle média ainsi que la modification de l'utilisation de ces ressources.

7.44 Contrôleur de fonction ressource de média (MRFC, *media resource function controller*)

Le contrôleur MRFC, en association avec le processeur MRFP, offre un ensemble de ressources dans le réseau central qui sont utiles pour prendre en charge les services à destination des abonnés. Le contrôleur MRFC, en association avec le processeur MRFP, assure des ponts de conférence multitrajets, des services de diffusion d'annonce, des services de diffusion de tonalité, etc.

7.45 Processeur de fonction ressource média (MRFP, *media resource function processor*)

Le processeur MRFP, en association avec l'entité de commande, offre des ponts de conférence multitrajets, des services de diffusion d'annonce, des services de diffusion de tonalité, etc.

7.46 Agent de rattachement IP mobile (HA, *home agent*)

L'agent de rattachement assure deux fonctions essentielles: l'enregistrement du point actuel de rattachement de l'utilisateur et le réacheminement des paquets IP à destination et en provenance du point courant de rattachement de l'utilisateur (IPv4 Care of Address [CoA] et/ou IPv6 Co-located CoA). L'agent de rattachement accepte l'enregistrement des demandes utilisant des protocoles IP mobiles et utilise l'information contenue dans ces demandes pour mettre à jour l'information interne au sujet du point courant de rattachement de l'utilisateur, c'est-à-dire l'adresse IP courante à utiliser pour transmettre et recevoir des paquets IP en provenance et à destination de cet utilisateur. L'agent de rattachement interagit avec l'entité AAA pour recevoir les demandes d'enregistrement IP mobile qui ont été authentifiées, et renvoyer les réponses d'enregistrement IP mobile. L'agent de rattachement interagit également avec la passerelle d'accès pour recevoir les demandes subséquentes d'enregistrement IP mobile. L'agent de rattachement peut interagir avec plusieurs entités de réseaux lors de l'exécution de la fonction d'acheminement des paquets IP vers le point courant de rattachement d'utilisateur.

7.47 Station mobile (MS, *mobile station*)

La station mobile est un terminal radioélectrique utilisé par les abonnés pour accéder au domaine stations mobiles des générations antérieures ou aux services du domaine multimédia IP via une interface radio. Parmi ces stations figurent les portables mobiles (par exemple, des portables), des unités installées dans des véhicules et parfois, paradoxalement, des stations mobiles fixes. La station mobile est l'équipement d'interface utilisé pour faire aboutir le trajet radioélectrique au niveau de l'abonné. Une station mobile est un équipement mobile doté d'un module d'identification d'utilisateur (UIM).

7.48 Serveur de capacité de service OSA (OSA-SCS, *service capability server*)

Le serveur OSA-SCS assure l'accès aux ressources de réseau nécessaires pendant l'exécution des applications de service. L'interface en direction du serveur d'applications utilise des interfaces de programmation d'application telle l'architecture de service ouverte (OSA, *open service architecture*). L'interface vers d'autres entités de réseau utilise les protocoles applicables.

7.49 Fonction décision de politique (PDF, *policy decision function*)

La fonction PDF assure la gestion des ressources de qualité de service du réseau central dans son propre réseau central, nécessaire pour prendre en charge les services à destination des utilisateurs de réseau. Cette fonction communique avec la passerelle d'accès pour assurer l'autorisation d'attribution des ressources. La fonction PDF prend les décisions de politique concernant l'utilisation des ressources de qualité de service du réseau central dans son propre réseau, y compris la prise en considération des accords de niveau de service (SLA, *service level agreements*).

NOTE – Le maintien des accords SLA appelle un complément d'étude.

Les informations relatives à la politique de QS pour l'utilisation des ressources de réseau peuvent être retransmises en direction de la fonction PDF ou dissimulées par cette même fonction.

7.50 Entité de détermination de la position (PDE, *position determining entity*)

L'entité PDE communique avec le serveur de position pour déterminer la position géographique précise de la station MS à partir des données d'entrée fournies par le serveur de position.

7.51 Serveur de position

Le serveur de position fournit les informations de position géographique aux entités demandeuses.

7.52 Réseau téléphonique public commuté (RTPC)

Le RTPC est défini conformément aux normes nationales ou régionales appropriées applicables.

8 Points de référence

Ce texte qui suit est basé sur les références [12a] à [12d].

8.1 Point de référence B

Le point de référence B est l'interface entre le MSC et le VLR.

8.2 Point de référence C

Le point de référence C est l'interface entre le MSC et le HLR.

8.3 Point de référence D

Le point de référence D est l'interface entre le VLR et le HLR.

8.4 Point de référence d

Le point de référence d est l'interface entre un IAP et le DF.

8.5 Point de référence D₁

Le point de référence D₁ est l'interface entre l'OTAF et le VLR.

8.6 Point de référence D_i

Le point de référence D_i est l'interface entre:

- l'IP et le RNIS;
- l'IWF et le RNIS;
- le MSC et le RNIS (ESBE);
- le SN et le RNIS.

8.7 Point de référence E

Le point de référence E est l'interface entre le MSC et le MSC.

8.8 Point de référence E₃

Le point de référence E₃ est l'interface entre le MPC et le MSC.

8.9 Point de référence E₅

Le point de référence E₅ est l'interface entre le MPC et le PDE.

8.10 Point de référence E₉

Le point de référence E₉ est l'interface entre le MPC et le SCP.

8.11 Point de référence E₁₁

Le point de référence E₁₁ est l'interface entre le CRDB et le MPC.

8.12 Point de référence E₁₂

Le point de référence E₁₂ est l'interface entre le MSC et le PDE.

8.13 Point de référence e

Le point de référence e est l'interface entre le CF et le DF.

8.14 Point de référence F

Le point de référence F est l'interface entre le MSC et l'EIR.

8.15 Point de référence G

Le point de référence G est l'interface entre le VLR et le VLR.

8.16 Point de référence H

Le point de référence H est l'interface entre le HLR et le AC.

8.17 Point de référence I

Le point de référence I est l'interface entre le CDIS et le CDGP.

8.18 Point de référence J

Le point de référence J est l'interface entre le CDGP et le CDCP.

8.19 Point de référence K

Le point de référence K est l'interface entre le CDGP et le CDRP.

8.20 Point de référence L

Réservé.

8.21 Point de référence M₁

Le point de référence M₁ est l'interface entre le SME et le MC.

8.22 Point de référence M₂

Le point de référence M₂ est l'interface MC à MC.

8.23 Point de référence M₃

Le point de référence M₃ est l'interface SME à SME.

8.24 Point de référence N

Le point de référence N est l'interface entre le HLR et le MC.

8.25 Point de référence N₁

Le point de référence N₁ est l'interface entre le HLR et l'OTAF.

8.26 Point de référence O₁

Le point de référence O₁ est l'interface entre un MWNE et l'OSF.

8.27 Point de référence O₂

Le point de référence O₂ est l'interface entre un OSF et l'OSF.

8.28 Point de référence P_i

Le point de référence P_i est l'interface entre:

- l'AAA et le AAA;
- l'AAA et le RDP;
- l'IWF et le RDP;
- le MSC et le RDP;
- le PDSN et le RDP.

8.29 Point de référence Q

Le point de référence Q est l'interface entre le MC et le MSC.

8.30 Point de référence Q₁

Le point de référence Q₁ est l'interface entre le MSC et l'OTAF.

8.31 Point de référence T₁

Le point de référence T₁ est l'interface entre le MSC et le SCP.

8.32 Point de référence T₂

Le point de référence T₂ est l'interface entre le HLR et le SCP.

8.33 Point de référence T₃

Le point de référence T₃ est l'interface entre le IP et le SCP.

8.34 Point de référence T₄

Le point de référence T₄ est l'interface entre le HLR et le SN.

8.35 Point de référence T₅

Le point de référence T₅ est l'interface entre le IP et le MSC.

8.36 Point de référence T₆

Le point de référence T₆ est l'interface entre le MSC et le SN.

8.37 Point de référence T₇

Le point de référence T₇ est l'interface entre le SCP et le SN.

8.38 Point de référence T₈

Le point de référence T₈ est l'interface entre le SCP et le SCP.

8.39 Point de référence T₉

Le point de référence T₉ est l'interface entre le HLR et l'IP.

8.40 Point de référence V

Le point de référence V est l'interface entre l'OTAF et l'OTAF.

8.41 Point de référence X

Le point de référence X est l'interface entre le CSC et l'OTAF.

8.42 Point de référence Y

Le point de référence Y est l'interface entre une entité de réseau hertzien (WNE, *wireless network entity*) et le IWF.

8.43 Point de référence Z

Le point de référence Z est l'interface entre le MSC et le NPDB.

8.44 Point de référence Z₁

Le point de référence Z₁ est l'interface entre le MSC et le VMS.

8.45 Point de référence Z₂

Le point de référence Z₂ est l'interface entre le HLR et le VMS.

8.46 Point de référence Z₃

Le point de référence Z₃ est l'interface entre le MC et le VMS.

Le texte restant de la présente section est fondé sur les références [13a] à [13c].

Une interface existe lorsque deux entités de réseau sont interconnectées via exactement un point de référence de signalisation ou de flux support. Les points de référence et leurs entités de réseau sont les suivants:

8.47 Point de référence 1

Le point de référence 1 est l'interface de signalisation entre les bases de données et le serveur de position (domaine multimédia seulement).

8.48 Point de référence 2

Le point de référence 2 est l'interface de signalisation entre les bases de données et le réseau d'accès cdma2000.

8.49 Point de référence 3

Le point de référence 3 est l'interface de signalisation entre les bases de données et la fonction décision de politiques (domaine multimédia seulement).

8.50 Point de référence 4

Le point de référence 4 est l'interface de signalisation entre les bases de données et les bases de données et l'entité AAA.

8.51 Point de référence 5/Mk

Le point de référence 5/Mk est l'interface de signalisation entre les fonctions de commande de décrochage de passerelle (domaine multimédia seulement).

8.52 Point de référence 6

Le point de référence 6 est l'interface de signalisation entre les bases de données et l'entité de prise en charge du domaine stations mobiles des générations antérieures (domaine MS des générations antérieures seulement).

8.53 Point de référence 7

Le point de référence 7 est l'interface de signalisation entre le serveur de capacités de service OSA et les bases de données.

8.54 Point de référence 8/OSA

Le point de référence 8/OSA est l'interface de signalisation entre le serveur d'applications OSA et le serveur de capacités de service OSA. Le point de référence 8/OSA peut utiliser des techniques d'interface permettant la prise en charge d'un large éventail de capacités, allant de la sécurisation (par exemple, interface de programmation d'applications de type Parlay ou autre pour des correspondants dont la fiabilité n'est pas établie) à la non-sécurisation (utilisée par exemple pour des correspondants dont la fiabilité est établie).

8.55 Point de référence 9/Mi

Le point de référence 9/Mi est l'interface de signalisation entre la fonction BGCF du réseau visité et la fonction CSCF du réseau assurant le service de rattachement.

8.56 Point de référence 10

Le point de référence 10 est l'interface de signalisation entre le serveur de position et le serveur de capacité de service OSA (domaine multimédia seulement).

8.57 Point de référence 11/Sh

Le point de référence 11/Sh est l'interface de signalisation entre le serveur d'applications SIP et l'entité AAA entre le serveur de capacité de service OSA et l'entité AAA pour l'authentification et/ou l'autorisation de l'utilisateur du service, et pour l'extraction d'informations contenues dans la base de données MMD (domaine multimédia seulement).

8.58 Point de référence 12/ISC

Le point de référence 12/ISC est l'interface de signalisation entre le serveur d'applications SIP et la fonction commande de session d'appel et entre le serveur de capacité OSA et la fonction commande de session d'appel pour la commande de service (domaine multimédia seulement).

8.59 Point de référence 13

Le point de référence 13 est l'interface de signalisation entre la prise en charge du domaine stations mobiles des générations antérieures et le RTPC (domaine stations mobiles des générations antérieures seulement).

8.60 Point de référence 14

Le point de référence 14 est l'interface de signalisation entre la prise en charge du domaine stations mobiles des générations antérieures et le sous-système MAP (TIA/EIA-41 et GSM) (domaine stations mobiles des générations antérieures seulement).

8.61 Point de référence 15

Le point de référence 15 est l'interface de signalisation entre le serveur de position et l'entité AAA.

8.62 Point de référence 16/Cx

Le point de référence 16/Cx est l'interface de signalisation entre l'entité AAA et la fonction commande d'appel (domaine multimédia seulement).

8.63 Point de référence 17/(Mg)

Le point de référence 17/(Mg) est l'interface de signalisation entre la fonction commande d'appel et la fonction commande de passerelle (domaine multimédia seulement).

8.64 Point de référence 18

Le point de référence 18 est l'interface de signalisation entre le serveur de position et l'entité de détermination de la position.

8.65 Point de référence 19

Le point de référence 19 est l'interface de signalisation entre le serveur de position et la passerelle d'accès (domaine multimédia seulement).

8.66 Point de référence 20

Le point de référence 20 est l'interface de signalisation entre l'entité AAA et le réseau d'accès cdma2000 (domaine multimédia seulement).

8.67 Point de référence 21

Le point de référence 21 est l'interface de signalisation entre l'entité AAA et la passerelle d'accès.

8.68 Point de référence 22

Le point de référence 22 est l'interface de signalisation entre l'entité AAA et l'agent de rattachement IP mobile.

8.69 Point de référence 23

Le point de référence 23 est l'interface de signalisation entre l'entité AAA et la fonction décision de politique (domaine multimédia seulement).

8.70 Point de référence 24/Mr

Le point de référence 24/Mr est l'interface de signalisation entre la fonction commande de session d'appel et le contrôleur de fonction ressource de média (domaine multimédia seulement).

8.71 Point de référence 25/Mp

Le point de référence 25/Mp est l'interface de signalisation entre le contrôleur de fonction ressource de média et le processeur de fonction ressource de média.

8.72 Point de référence 26/RTPC

Le point de référence 26/RTPC est l'interface de signalisation entre la fonction commande de passerelle média et le RTPC (domaine multimédia seulement).

8.73 Point de référence 27

Le point de référence 27 est l'interface de flux support entre le réseau d'accès cdma2000 et la passerelle de média (domaine stations mobiles des générations antérieures seulement).

8.74 Point de référence 28/Go

Le point de référence 28/Go est l'interface de signalisation entre la fonction décision de politique et la passerelle d'accès.

8.75 Point de référence 29

Le point de référence 29 est l'interface de signalisation entre la fonction décision de politique et le routeur frontière.

8.76 Point de référence 30/Mc

Le point de référence 30/Mc est l'interface de signalisation entre la fonction commande de passerelle média et la passerelle média (domaine multimédia seulement).

8.77 Point de référence 31

Le point de référence 31 est l'interface de flux support entre réseau d'accès cdma2000 et la passerelle d'accès.

8.78 Point de référence 32/Mb

Le point de référence 32/Mb est l'interface de flux support entre la passerelle d'accès et le processeur de la fonction ressource de média (domaine multimédia seulement).

8.79 Point de référence 33/Mb

Le point de référence 33/Mb est l'interface de flux support entre le processeur de la fonction ressource de média et la passerelle média.

8.80 Point de référence 34/Mb

Le point de référence 34/Mb est l'interface de flux support entre la passerelle média et le RTPC.

8.81 Point de référence 35

Le point de référence 35 est l'interface de signalisation entre le réseau d'accès cdma2000 et la passerelle d'accès.

8.82 Point de référence 36/Mb

Le point de référence 36/Mb est l'interface de flux support entre la passerelle d'accès et la passerelle média (domaine multimédia seulement).

8.83 Point de référence 37/Mb

Le point de référence 37/Mb est l'interface de flux support entre la fonction ressource de média et l'agent de rattachement IP mobile (domaine multimédia seulement).

8.84 Point de référence 38/Mb

Le point de référence 38/Mb est l'interface de flux support entre la passerelle média et l'agent de rattachement IP mobile (domaine multimédia seulement).

8.85 Point de référence 39

Le point de référence 39 est l'interface de signalisation entre la passerelle média et la prise en charge du domaine stations MS des générations antérieures (domaine stations mobiles des générations antérieures seulement).

8.86 Point de référence 40/Mb

Le point de référence 40/Mb est l'interface de flux support entre la passerelle média et le routeur frontière.

8.87 Point de référence 41

Le point de référence 41 est l'interface de signalisation entre la passerelle d'accès et l'agent de rattachement IP mobile.

8.88 Point de référence 42/Mb

Le point de référence 42/Mb est l'interface de flux support entre le processeur de la fonction ressources de média et le routeur frontière.

8.89 Point de référence 43/Mb

Le point de référence 43/Mb est l'interface de flux support entre la passerelle d'accès et l'agent de rattachement IP mobile.

8.90 Point de référence 44/Mb

Le point de référence 44/Mb est l'interface de flux support entre l'agent de rattachement IP mobile et le routeur frontière.

8.91 Point de référence 45/Mb

Le point de référence 45/Mb est l'interface de flux support entre la passerelle d'accès et le routeur frontière.

8.92 Point de référence 46/Mb

Le point de référence 46/Mb est l'interface de flux support entre le routeur frontière et le réseau IP.

8.93 Point de référence 47

Le point de référence 47 est la liaison radio (interface radio) entre la station mobile et le réseau d'accès cdma2000.

8.94 Point de référence 48

Le point de référence 48 est l'interface de signalisation entre le réseau d'accès cdma2000 et la prise en charge du domaine stations MS des générations antérieures (domaine stations mobiles des générations antérieures seulement).

8.95 Point de référence 49/(Mj)

Le point de référence 49/(Mj) est l'interface de signalisation entre la fonction commande de décrochage de passerelle et la fonction commande de passerelle média (domaine multimédia seulement).

8.96 Point de référence 50

Le point de référence 50 est l'interface de signalisation entre la fonction de décision de politique et la fonction P-CSCF (domaine multimédia seulement).

9 Structure des spécifications techniques

Le présent paragraphe propose un aperçu général des spécifications s'appliquant à ce membre de la famille IMT-2000 basé sur un réseau central ANSI-41 évolué à réseau d'accès cdma2000. On trouvera des spécifications détaillées au § 10.

Le texte qui suit traite du système de numérotation des spécifications et rapports du système mobile 3GPP2 de troisième génération.

Le système de numérotation des documents 3GPP2 se présente de la manière suivante.

A.Bcccc-w-x version y.z

où:

- 1) A désigne le groupe TSG (A, C, N, P, S) qui a élaboré la spécification:
 - TSG-A élabore les spécifications RAN (c'est-à-dire interface A);
 - TSG-C élabore les spécifications de l'interface radioélectrique;
 - TSG-N élabore les spécifications de l'interface intersystèmes;
 - TSG-P élabore les spécifications des données en paquets;
 - TSG-S élabore les spécifications des aspects service et système, y compris les descriptions des exigences d'étape 1 et les spécifications OAM&P.
- 2) B désigne le projet, le rapport, la spécification (P, R, S).
- 3) cccc est un nombre à quatre chiffres qui représente la spécification exacte.
- 4) w désigne une révision:
 - 0 est la première édition (révision zéro);
 - A est la première révision;
 - et ainsi de suite.
- 5) x indique s'il s'agit d'une révision sur le fond ou d'un addendum:
 - 0 est la première révision et s'utilise à la création du document;
 - 1 est le premier addendum;
 - 2 est le deuxième addendum;
 - et ainsi de suite.
- 6) y est le numéro d'approbation – 0 est utilisé à la création du document; ce nombre est augmenté à chaque approbation pour publication par la plénière d'un groupe TSG (par exemple, 1 est la première approbation par une plénière pour publication).
- 7) z est un niveau d'édition interne. Le niveau d'édition interne z est toujours remis à 0 lorsqu'un document est approuvé par la plénière qui s'applique. Il est incrémenté par l'entité (par exemple, le groupe de travail) qui travaille sur le document pour en faire une nouvelle version.

NOTE 1 – Si les indicateurs w et x sont tous deux égaux à 0, il n'y a pas lieu de les mentionner.

NOTE 2 – La section de référence du document ne doit pas comporter l'indication "version y.z" à moins que celle-ci soit expressément requise en raison d'une incompatibilité technique éventuelle.

10 Spécifications techniques

Toutes les dates des tableaux du présent paragraphe sont exprimées en jour-mois-année. Si le jour n'est pas indiqué, le format est mois-année¹.

10.1 Spécifications RAN de la série A

Les spécifications RAN série A 3GPP2 ne relèvent pas du domaine de la présente Recommandation. Les spécifications de l'interface entre réseau d'accès radioélectrique et réseau central pour la famille des systèmes cdma2000 (réseau central ANSI-41 évolué à réseau d'accès cdma2000) seront mentionnées dans une nouvelle version de la Rec. UIT-R M.1457-1.

10.2 Spécifications intersystèmes

10.2.1 N.S0003-0 – v.1.0 – User Identity Module (avril 2001)

Cette norme définit les améliorations nécessaires pour la prise en charge de stations mobiles équipées de modules d'identification d'utilisateur (UIM, *user identity module*). Un tel module confère à certains types de station mobile des fonctionnalités leur permettant de fonctionner dans le réseau hertzien.

Ce document définit les prescriptions du réseau hertzien nécessaires pour accepter les stations mobiles équipées du module UIM. Celui-ci confère aux stations mobiles compatibles les paramètres exigés des stations mobiles fonctionnant dans un environnement TIA/EIA-41 et une fonctionnalité additionnelle spécifique exclusive des stations mobiles équipées UIM.

Un module UIM peut être de deux types: intégré à l'équipement mobile ou amovible. Ce document traite des modules UIM amovibles (R-UIM) seulement.

Organi-sation	Document	Version	Statut	Date de publication	Adresse
CWTS	CWTS-MC-N.S0003-0	1.0	Publié	-02-2002	http://www.cwts.org/itu/part2/MC1.htm
TIA	TIA/EIA/IS-808		Publié	01-12-2000	http://www.tiaonline.org/standards/search_results2.cfm?document_no=TIA%2FEIA%2FIS%2D808
TTA	TTAE.3G-N.S0003	1	Approuvé	13-07-2000	http://www.tta.or.kr/standardDB/stnfile/TTAE_3G-N_S0003.zip
TTC	TS-3GB-N.S0003v1.0	1	Publié par le TTC	29-05-2001	http://www.ttc.or.jp/imt2000/ts/tsns0003-v10.pdf

10.2.2 N.S0004-0 v 1.0 WIN Phase 2 (avril 2001)

- Déclencheurs de langue préférée (*triggers for preferred language*)
- Information de taxation – Rejet d'appels intempestifs non désirés (*advice of charge – rejection of undesired annoying calls*)
- Taxation du service kiosque (*premium rate charging*)
- Libre appel (*freephone*)

¹ Note concernant la nomenclature des documents du TIA: avant que le TIA ne soit accrédité comme organisme de normalisation, les documents étaient créés sous couvert du EIA. Après l'accréditation du TIA, les documents portaient l'appellation double TIA/EIA. Depuis l'an 2000, les documents du TIA, portent la mention TIA. Les normes IS étaient des normes intermédiaires valables 3 ans et ce système d'appellation n'est plus utilisé pour les nouveaux documents.

La taxation du service kiosque (PRC), le libre appel (FPH) et l'information de taxation (AoC) sont des services liés à la taxation qui offrent un ensemble des capacités de taxation hertzienne moderne. Le rejet d'appels intempestifs non désirés (RUAC) est un service de filtrage qui bloque les appels intempestifs. Le déclencheur de langue préférée (EPL, *enhanced preferred language*) utilise les capacités du réseau intelligent hertzien (WIN, *wireless intelligent network*) pour envoyer à l'abonné des annonces dans sa langue préférée. Cette spécification présente un plan recommandé pour l'implémentation des capacités WIN qui prennent en charge ces caractéristiques. Les capacités WIN sont destinées à être utilisées dans le service radiotéléphonique.

Organi-sation	Document	Version	Statut	Date de publication	Adresse
CWTS	CWTS-MC-N.S0004-0	1.0	Publié	-02-2002	http://www.cwts.org/itu/part2/MC1.htm
TIA	TIA/EIA/IS-848		Publié	01-12-2000	http://www.tiaonline.org/standards/search_results2.cfm?document_no=TIA%2FEIA%2FIS%2D848
TTA	TTAE.3G-N.S0004	1	Approuvé	13-07-2000	http://www.tta.or.kr/standardDB/stnfile/TTAE_3G-N_S0004.zip
TTC	TS-3GB-N.S0004-0v1.0	1	Publié par le TTC	29-05-2001	http://www.ttc.or.jp/imt2000/ts/tsns0004-0v10.pdf

10.2.3 N.S0005-0 Version 1.0 Cellular Radiotelecommunications Intersystem Operations (pas de date)

Ce document a pour objet d'identifier les services cellulaires qui nécessitent une coopération intersystèmes, pour présenter l'arrière-plan général sur lequel ces services sont fournis et pour résumer les considérations principales qui ont régi et guidé les méthodes particulières utilisées dans les recommandations de procédure.

Organi-sation	Document	Version	Statut	Date de publication	Adresse
CWTS	YD/T 1031-1999	1.0	Publié	-12-1999	http://www.cwts.org/itu/part2/MC1.htm
TIA	TIA/EIA-41-D		Publié	01-12-1997	http://www.tiaonline.org/standards/search_results2.cfm?document_no=TIA%2FEIA%2D41%2DD
TTA	TTAE.3G-N.S0005	1	Approuvé	13-07-2000	http://www.tta.or.kr/standardDB/stnfile/TTAE_3G-N_S0005.zip

10.2.4 N.S0006 Version 1.0.0 PCS Multi-band Based on IS-41-C Revision: 0 (28 janvier 2000)

Ce document présente des recommandations pour la prise en charge de transferts entre plusieurs bandes de fréquences (1800 MHz à 1800 MHz, 1800 MHz à 800 MHz, 800 MHz à 1800 MHz, et 800 MHz à 800 MHz).

La présente Recommandation définit les transferts entre différentes bandes de fréquences, à savoir:

- transfert intersystèmes intrabandes (800 MHz cellulaire à 800 MHz, et 1800 MHz PCS à 1800 MHz PCS);
- transfert intersystèmes interbandes (1800 MHz PCS à 800 MHz cellulaire et 800 MHz à 1800 MHz PCS);
- les transferts pour stations mobiles (MS) prenant en charge les modes de fonctionnement AMPS, CDMA, NAMPS et TDMA.

Organisation	Document	Version	Statut	Date de publication	Adresse
CWTS	CWTS-MC-N.S0006	1.0.0	Publié	-02-2002	http://www.cwts.org/itu/part2/MC1.htm
TIA	TSB76		Publié	01-09-1996	http://www.tiaonline.org/standards/search_results2.cfm?document_no=TSB76
TTA	TTAE.3G-N.S0006 v1.0.0	1.0.0	Approuvé	28-10-2002	http://www.tta.or.kr/standardDB/stnfile/TTAE.3G-N.S0006v1.0.0.pdf
TTC	JP-3GB-N.S0006	1	Publié par le TTC	31-03-2000	http://www.ttc.or.jp/imt2000/std/jpns0006.pdf

10.2.5 N.S0008 Version 1.0 Circuit Mode Services (pas de date)

Cette Norme présente un plan recommandé pour l'implémentation de caractéristiques uniformes destinées au service de radiotéléphonie cellulaire. Elle a pour but de décrire les services et caractéristiques pour veiller à une uniformité relative des différents systèmes en ce qui concerne la manière dont un abonné effectue un appel. Il n'est pas prévu d'exiger de tous les fournisseurs des offres de service spécifiques.

Services:

- service pour données asynchrone (ADS);
- confidentialité des données (DP, *data privacy*);
- service de télécopie du groupe 3 (fax G3, *group 3 facsimile service*);
- négociation du service (SN, *service negotiation*);
- fonctions de terminaison mobile.

Organisation	Document	Version	Statut	Date de publication	Adresse
CWTS	CWTS-MC-N.S0008	1.0	Publié	-02-2002	http://www.cwts.org/itu/part2/MC1.htm
TIA	TIA-737		Publié	01-01-2002	http://www.tiaonline.org/standards/search_results2.cfm?document_no=TIA%2D737
TTA	TTAE.3G-N.S0008 v1.0	1.0	Approuvé	28-10-2002	http://www.tta.or.kr/standardDB/stnfile/TTAE.3G-N.S0008v1.0.pdf
TTC	JP-3GB-N.S0008	1	Publié par le TTC	31-03-2000	http://www.ttc.or.jp/imt2000/std/jpns0008.pdf

10.2.6 N.S0009-0 Version 1.0 IMSI (pas de date)

Organisation	Document	Version	Statut	Date de publication	Adresse
CWTS	CWTS-MC-N.S0009-0	1.0	Publié	-02-2002	http://www.cwts.org/itu/part2/MC1.htm
TIA	TIA-751		Publié	01-01-2002	http://www.tiaonline.org/standards/search_results2.cfm?document_no=TIA%2D751
TTA	TTAE.3G-N.S0009	1	Approuvé	13-07-2000	http://www.tta.or.kr/standardDB/stnfile/TTAE_3G-N_S0009.zip
TTC	JP-3GB-N.S0009	1	Publié par le TTC	31-03-2000	http://www.ttc.or.jp/imt2000/std/jpns0009.pdf

10.2.7 N.S0010-0 Version 1.0 Advanced features in Wideband Spread Spectrum Systems (pas de date)

Pour la révision de cette Norme, les caractéristiques CDMA élaborées sont notamment: sélection de système piloté par le réseau (NDSS, *network directed system selection*) et confidentialité de l'abonné (SC, *subscriber confidentiality*) avec prise en charge des identités TMSI.

Organisation	Document	Version	Statut	Date de publication	Adresse
CWTS	CWTS-MC-N.S0010-0	1.0	Publié	-02-2002	http://www.cwts.org/itu/part2/MC1.htm
TIA	TIA-735		Publié	01-01-2002	http://www.tiaonline.org/standards/search_results2.cfm?document_no=TIA%2D735
TTA	TTAE.3G-N.S0010 v1.0	1.0	Approuvé	28-10-2002	http://www.tta.or.kr/standardDB/stnfile/TTAE.3G-N.S0010-0v1.0.pdf
TTC	JP-3GB-N.S0010-0	1	Publié par le TTC	31-03-2000	http://www.ttc.or.jp/imt2000/std/jpns0010.pdf

10.2.8 N.S0011-0 Version 1.0 OTASP and OTAPA (pas de date)

Ce document présente des recommandations relatives à la prise en charge de la fourniture de services par voie hertzienne (OTASP, *over-the-air service provisioning*) et de l'administration des paramètres par voie hertzienne (OTAPA, *parameter administration*).

Plus précisément, ce document contient les recommandations de l'étape 1 pour les descriptions de la fourniture de services (OTASP) et de l'administration des paramètres (OTAPA). Il prévoit également des recommandations pour le fonctionnement intersystèmes pour assister les capacités OTASP et OTAPA pour les accès radioélectriques CDMA et TDMA avec des activités et scénarios de l'étape 2, des opérations et définitions de paramètre de l'étape 3 ainsi que des procédures de l'étape 3.

Organi- sation	Document	Version	Statut	Date de publication	Adresse
CWTS	CWTS-MC- N.S0011-0	1.0	Publié	-02-2002	http://www.cwts.org/itu/part2/MC1.htm
TIA	TIA/EIA/IS- 725-A		Publié	01-07-1999	http://www.tiaonline.org/standards/search_results2.cfm?document_no=TIA%2FEIA%2FIS%2D725%2DA
TTA	TTAE.3G- N.S0011	1	Approuvé	13-07-2000	http://www.tta.or.kr/standardDB/stnfile/TTAE_3G-N_S0011.zip
TTC	JP- 3GB.N.S0011	1	Publié par le TTC	31-03-2000	http://www.ttc.or.jp/imt2000/std/jpns0011.pdf

10.2.9 N.S0012-0 CNAP/CNAR Revision: 0 (28 janvier 2000)

Ce document propose un plan recommandé pour l'implémentation de la présentation du nom de l'appelant (CNAP, *calling name presentation*) et de la restriction de présentation du nom de l'appelant (CNAR, *calling name restriction*) en vue de leur emploi dans le service radiotéléphonique.

Organi- sation	Document	Version	Statut	Date de publication	Adresse
CWTS	CWTS-MC- N.S0012-0	1.0	Publié	-02-2002	http://www.cwts.org/itu/part2/MC1.htm
TIA	TIA-764		Publié	01-01-2002	http://www.tiaonline.org/standards/search_results2.cfm?document_no=TIA%2D764
TTA	TTAE.3G- N.S0012	1	Approuvé	13-07-2000	http://www.tta.or.kr/standardDB/stnfile/TTAE_3G-N_S0012.zip
TTC	JP-3GB-N.S0012	1	Publié par le TTC	31-03-2000	http://www.ttc.or.jp/imt2000/std/jpns0012.pdf

10.2.10 N.S0013-0 Version 1.0 WIN Phase 1 (pas de date)

Le réseau intelligent hertzien (WIN, *wireless intelligent network*) est un réseau qui permet d'utiliser les capacités du réseau intelligent pour offrir des services de terminal transparents, des services de mobilité personnelle et des services de réseau avancés dans un environnement mobile.

Ce document présente un plan recommandé pour l'implémentation du réseau intelligent hertzien (WIN) en vue de son utilisation du service radiotéléphonique.

Organisation	Document	Version	Statut	Date de publication	Adresse
CWTS	CWTS-MC-N.S0013-0	1.0	Publié	-02-2002	http://www.cwts.org/itu/part2/MC1.htm
TIA	TIA/EIA/IS-771 TIA/EIA/IS-771-1	Addendum 1	Publié Publié	01-07-1999 01-08-2001	http://www.tiaonline.org/standards/search_results2.cfm?document_no=TIA%2FEIA%2FIS%2D771
TTA	TTAE.3G-N.S0013	1	Approuvé	13-07-2000	http://www.tta.or.kr/standardDB/stnfile/TTAE_3G-N_S0013.zip
TTC	JP-3GB-N.S0013	1	Publié par le TTC	31-03-2000	http://www.ttc.or.jp/imt2000/std/jpns0013.pdf

10.2.11 N.S0014-0 Version 1.0 Authentication Enhancements (pas de date)

Cette norme contient un plan recommandé pour l'implémentation des procédures d'authentification destinées au service radiotéléphonique. Son but est de traiter des améliorations de l'authentification afin que la manière de les implémenter par un système soit relativement homogène d'un système à l'autre.

Ces améliorations de l'authentification sont notamment:

- incrémentation du compteur après le transfert;
- obtention du profil d'abonné avant l'authentification au moment de l'accès au système initial;
- traitement de la provenance des appels suspects;
- identification du centre MSC serveur lorsqu'il envoie des résultats d'une opération d'authentification demandée;
- traitement des stations mobiles à capacité d'authentification lorsque le système de rattachement n'a pas cette capacité;
- clarification et correction rédactionnelle des procédures d'authentification;
- diverses améliorations de l'authentification.

Organisation	Document	Version	Statut	Date de publication	Adresse
CWTS	CWTS-MC-N.S0014-0	1.0	Publié	-02-2002	http://www.cwts.org/itu/part2/MC1.htm
TIA	TIA/EIA/IS-778		Publié	01-03-1999	http://www.tiaonline.org/standards/search_results2.cfm?document_no=TIA%2FEIA%2FIS%2D778
TTA	TTAE.3G-N.S0014	1	Approuvé	13-07-2000	http://www.tta.or.kr/standardDB/stnfile/TTAE_3G-N_S0014.zip
TTC	JP-3GB-N.S0014	1	Publié par le TTC	31-03-2000	http://www.ttc.or.jp/imt2000/std/jpns0014.pdf

10.2.12 N.S0015 Version 1.0.0 ANSI-41-D Miscellaneous Enhancements (28 janvier 2000)

Ce document a pour but de justifier les améliorations ou corrections techniques de la Norme TIA/EIA-41-D en vue de leur incorporation dans la Norme PN-3590 (TIA/EIA-41-E) mais qu'il n'est pas prévu de publier dans une norme intérimaire d'amélioration TIA/EIA-41-D.

Ce document a pour seul but de consigner ces informations, il n'est pas prévu de publier son contenu indépendamment de la Norme ANSI/TIA/EIA-41-E.

Organisation	Document	Version	Statut	Date de publication	Adresse
CWTS	CWTS-MC-N.S0015	1.0.0	Publié	-02-2002	http://www.cwts.org/itu/part2/MC1.htm
TTA	TTAE.3G-N.S0015 v1.0.0	1.0.0	Approuvé	28-10-2002	http://www.tta.or.kr/standardDB/stnfile/TTAE.3G-N.S0015v1.0.0.pdf

10.2.13 N.S0016-0 Version 1.0 TIA/EIA-41-D Internationalization (pas de date)

Ce document spécifie les améliorations des Chapitres 1, 3, 5 et 6 de la Norme ANSI/TIA/EIA-41-D qui sont nécessaires pour les opérations intersystèmes internationales.

Organisation	Document	Version	Statut	Date de publication	Adresse
CWTS	CWTS-MC-N.S0016-0	1.0.0	Publié	-02-2002	http://www.cwts.org/itu/part2/MC1.htm
TIA	TIA/EIA/IS-807 TIA/EIA/IS-807-1	Addendum 1	Publié Publié	01-08-1999 01-03-2000	http://www.tiaonline.org/standards/search_results2.cfm?document_no=TIA%2FEIA%2FIS%2D807
TTA	TTAE.3G-N.S0016	1	Approuvé	13-07-2000	http://www.tta.or.kr/standardDB/stnfile/TTAE_3G-N_S0016.zip
TTC	JP-3GB-N.S0016	1	Publié par le TTC	31-03-2000	http://www.ttc.or.jp/imt2000/std/jpns0016.pdf

10.2.14 N.S0017-A Version 1.0.0 International Implementation of Wireless Telecommunication Systems Compliant with TIA/EIA-41 Revision: A (16 mars 2001)

Lorsque la première version de la norme "Mobile Station – Land Station Compatibility Specification (IS-3, maintenant TIA/EIA-553-A)" a été publiée, il était prévu qu'elle serait adoptée en vue de son utilisation en Amérique du Nord. Elle comportait des dispositions pour l'implémentation internationale, mais pas d'orientation détaillée pour aider à de telles implémentations. Le Sous-Comité TR-45.2 a reconnu la nécessité de fournir une telle orientation et en a chargé un groupe de travail (le Groupe de travail VI). Les résultats des débats de ce groupe ont été la production du Document TSB-29 ainsi que l'internationalisation constante des Normes TIA telles que TIA/EIA-41-D, TIA/EIA/IS-751, TIA/EIA/IS-807, TIA/EIA-124, TIA/EIA-136, IS-95, IS-91 et TIA/EIA-2000.

Les principaux aspects de l'implémentation internationale traités dans ce document sont:

- la gestion et l'attribution d'identificateurs de système (SID, *system identification number*);
- la gestion et l'attribution de numéros d'identification mobiles (MIN, *mobile identification number*);
- le format des identités internationales d'abonné mobile (IMSI, *international mobile subscriber identities*);
- la configuration et l'interfonctionnement des réseaux SS7 nationaux comme contribution à l'itinérance internationale.

L'objectif de cette publication est d'offrir à l'industrie des télécommunications radioélectriques internationales un cadre permettant une implémentation coordonnée des systèmes de radiocommunication en conformité avec les dispositions de la famille AMPS de normes d'interfaces radioélectriques (telles que TIA/EIA-553, IS-54, IS-91, IS-95, TIA/EIA-2000 et TIA/EIA-136).

Organi-sation	Document	Version	Statut	Date de publication	Adresse
CWTS	CWTS-MC-N.S0017	1.0.0	Publié	-02-2002	http://www.cwts.org/itu/part2/MC1.htm
TIA	TSB29-D		Publié	01-12-2000	http://www.tiaonline.org/standards/search_results2.cfm?document_no=TSB29%2DD
TTA	TTAE.3G-N.S0017-A v1.0.0	1.0.0	Approuvé	28-10-2002	http://www.tta.or.kr/standardDB/stnfile/TTAE.3G-N.S0017-Av1.0.0.pdf
TTC	TS-3GB-N.S0017-Av1.0	1	Publié par le TTC	29-05-2001	http://www.ttc.or.jp/imt2000/ts/tsns0017-A-v1.0.pdf

10.2.15 N.S0018 Version 1.0.0 TIA/EIA-41-D Prepaid Charging (14 juillet 2000)

Le paiement à l'avance (PPC, *pre-paid charging*) permet à l'abonné de régler à l'avance des services de télécommunication vocale. Le document présente un plan recommandé pour l'implémentation des capacités de réseau intelligent hertzien qui prennent en charge le paiement PPC. Les capacités WIN prenant en charge le paiement PPC sont destinées au service radiotéléphonique.

Organi-sation	Document	Version	Statut	Date de publication	Adresse
CWTS	CWTS-MC-N.S0018-0	1.0.0	Publié	-02-2002	http://www.cwts.org/itu/part2/MC1.htm
TIA	TIA/EIA/IS-826		Publié	01-09-2000	http://www.tiaonline.org/standards/search_results2.cfm?document_no=TIA%2FEIA%2FIS%2D826
TTA	TTAE.3G-N.S0018	1	Approuvé	13-07-2000	http://www.tta.or.kr/standardDB/stnfile/TTAE_3G-N_S0018.zip
TTC	JP-3GB-N.S0018	2	Publié par le TTC	14-05-2001	http://www.ttc.or.jp/imt2000/std/jpns0018.pdf

10.2.16 N.S0019 Version 1.0.0 Intersystem Link Protocol Revision: 0 (28 janvier 2000)

Ce document spécifie un protocole de liaison intersystèmes (ISLP, *intersystem link protocol*) pour les services de données en mode circuit. Ces services pour données sont le service pour données asynchrones (ADS, *asynchronous data*) et la télécopie Groupe 3, tels que spécifiés en IS-99 et IS-135. Le protocole ISLP réalise l'adaptation entre les débits de données radioélectriques et les débits intersystèmes plus élevés. Il peut être utilisé entre un système serveur et un système d'ancrage, éventuellement en passant par un ou plusieurs systèmes en cascade.

Organi- sation	Document	Version	Statut	Date de publication	Adresse
CWTS	CWTS-MC- N.S0019-0	1.0.0	Publié	-02-2002	http://www.cwts.org/itu/part2/MC1.htm
TIA	TIA-728		Publié	01-01-2000	http://www.tiaonline.org/standards/search_results2.cfm?document_no=TIA%2D728
TTA	TTAE.3G- N.S0019	1	Approuvé	13-07-2000	http://www.tta.or.kr/standardDB/stnfile/TTAE_3G-N_S0019.zip
TTC	JP-3GB- N.S0019	1	Publié par le TTC	31-03-2000	http://www.ttc.or.jp/imt2000/std/jpns0019.pdf

10.2.17 N.S0020 TIA/EIA-41-D Message Segmentation (août 1999)

Cette norme contient les modifications du texte de la Norme ANSI/TIA/EIA-41-D nécessaires pour la prise en charge de la couche inférieure (sous-système SCCP de SS7) et le réassemblage des messages MAP conformes ANSI-41.

Organi- sation	Document	Version	Statut	Date de publication	Adresse
CWTS	CWTS-MC- N.S0020		Publié	-02-2002	http://www.cwts.org/itu/part2/MC1.htm
TIA	TIA/EIA/IS-812		Publié	01-08-1999	http://www.tiaonline.org/standards/search_results2.cfm?document_no=TIA%2FEIA%2FIS%2D812
TTA	TTAE.3G- N.S0020	1	Approuvé	13-07-2000	http://www.tta.or.kr/standardDB/stnfile/TTAE_3G-N_S0020.zip

10.2.18 N.S0021 Version 1.0.0 User Selective Call Forwarding Revision: 1 (14 juillet 2000)

Ce document spécifie les améliorations du fonctionnement du réseau hertzien intersystèmes nécessaires pour prendre en charge les abonnés itinérants avec la fonction renvoi sélectif d'appel par l'utilisateur (USCF, *user selective call forwarding*).

Organi- sation	Document	Version	Statut	Date de publication	Adresse
CWTS	CWTS-MC- N.S0021-0	1.0.0	Publié	-02-2002	http://www.cwts.org/itu/part2/MC1.htm
TIA	TIA/EIA/IS- 838		Publié	01-07-2000	http://www.tiaonline.org/standards/search_results2.cfm?document_no=TIA%2FEIA%2FIS%2D838
TTA	TTAE.3G- N.S0021 v1.0.0	1.0.0	Approuvé	28-10-2002	http://www.tta.or.kr/standardDB/stnfile/TTAE.3G-N.S0021v1.0.0.pdf
TTC	JP-3GB- N.S0021	1	Publié par le TTC	14-05-2001	http://www.ttc.or.jp/imt2000/std/jpns0021.pdf

10.2.19 N.S0022 Version 1.0.0 Answer Hold (14 juillet 2000)

Ce document spécifie les améliorations du fonctionnement du réseau hertzien intersystèmes nécessaires pour la prise en charge des abonnés itinérants avec la fonction réponse en attente (AH, *answer hold*).

Organi- sation	Document	Version	Statut	Date de publication	Adresse
CWTS	CWTS-MC- N.S0022	1.0.0	Publié	-02-2002	http://www.cwts.org/itu/part2/MC1.htm
TIA	TIA/EIA/IS-837		Publié	01-09-2000	http://www.tiaonline.org/standards/search_results2.cfm?document_no=TIA%2FEIA%2FIS%2D837
TTA	TTAE.3G- N.S0022 v1.0.0	1.0.0	Approuvé	28-10-2002	http://www.tta.or.kr/standardDB/standardfile/TTAE.3G-N.S0022v1.0.0.pdf
TTC	JP-3GB- N.S0022	1	Publié par le TTC	14-05-2001	http://www.ttc.or.jp/imt2000/std/jpns0022.pdf

10.2.20 N.S0023-0 Version 1.0 Automatic Code Gapping (pas de date)

Ce document présente un plan recommandé pour l'implémentation de la fonction d'espacement automatique des codes (ACG, *automatic code gapping*) dans le service radiotéléphonique. Cette fonction est utilisée pour réduire la vitesse à laquelle une entité de réseau, généralement un centre de commutation MSC, envoie des messages et demandes de service à une fonction commande de service (SCF, *service control function*). Les commandes de la fonction ACG peuvent être appliquées automatiquement par la fonction SCF en cas de surcharge. Elles peuvent aussi être appliquées par une fonction SCF pour les besoins de la gestion du service SCF.

Organi- sation	Document	Version	Statut	Date de publication	Adresse
CWTS	CWTS-MC- N.S0023-0	1.0	Publié	-02-2002	http://www.cwts.org/itu/part2/MC1.htm
TIA	TIA/EIA/IS-786		Publié	01-11-2000	http://www.tiaonline.org/standards/search_results2.cfm?document_no=TIA%2FEIA%2FIS%2D786
TTA	TTAE.3G- N.S0023-0 v1.0	1.0	Approuvé	28-10-2002	http://www.tta.or.kr/standardDB/standardfile/TTAE.3G-N.S0023-0v1.0.pdf
TTC	JP-3GB- N.S0023	1	Publié par le TTC	14-05-2001	http://www.ttc.or.jp/imt2000/std/jpns0023.pdf

10.2.21 N.S0024-0 Version 1.0 Network support for MDN-Based Message Centres (novembre 2000)

Ce document présente les améliorations techniques de la Norme TIA/EIA-41-D WNP-PH3 (portabilité de numéro mobile – Phase III) pour prendre en charge la remise de messages SMS (système de messages courts) aux centres des messages MC pour numéros d'annuaire de mobiles (MDN, *mobile directory number*). Ces améliorations ont été retenues pour incorporation dans la Norme PN-3590 (TIA/EIA-41-E) et sont actuellement publiées sous forme de norme intérimaire (IS, *interim standard*) TIA/EIA-41-D.

Organi-sation	Document	Version	Statut	Date de publication	Adresse
CWTS	CWTS-MC-N.S0024-0	1.0	Publié	-02-2002	http://www.cwts.org/itu/part2/MC1.htm
TIA	TIA/EIA/IS-841		Publié	01-09-2000	http://www.tiaonline.org/standards/search_results2.cfm?document_no=TIA%2FEIA%2FIS%2D841
TTA	TTAE.3G-N.S0024-0 v1.0	1.0	Approuvé	28-10-2002	http://www.tta.or.kr/standardDB/stnfile/TTAE.3G-N.S0024-0v1.0.pdf
TTC	TS-3GB-N.S0024v1.0	1	Publié par le TTC	29-08-2001	http://www.ttc.or.jp/imt2000/ts/tsns0024-v10.pdf

10.2.22 N.S0025 Version 1.0.0 Roamer Database Verification (janvier 2001)

Ce document présente un plan recommandé pour l'implémentation dans le service radiotéléphonique de la vérification de base de données d'utilisateurs itinérants (RDV, *roamer database verification*). La vérification RDV permet à un système de rattachement de s'assurer qu'une base de données VLF d'un partenaire itinérant est correctement chargée pour les séries de numéros MSID qui "appartiennent" au fournisseur du service de rattachement. Sur la demande du registre HLR, le registre VLR examine sa base de données d'utilisateur itinérant pour s'assurer que les abonnés de la plage MSID ont l'autorisation de se déplacer dans le système visité.

La vérification RDV propose un outil pour aider à résoudre les problèmes rencontrés par les abonnés du système de rattachement lorsqu'ils se déplacent dans le système visité.

Organi-sation	Document	Version	Statut	Date de publication	Adresse
CWTS	CWTS-MC-N.S0025	1.0.0	Publié	-02-2002	http://www.cwts.org/itu/part2/MC1.htm
TIA	TIA/EIA/IS-847		Publié	01-03-2000	http://www.tiaonline.org/standards/search_results2.cfm?document_no=TIA%2FEIA%2FIS%2D847
TTA	TTAE.3G-N.S0025 v1.0.0	1.0.0	Approuvé	28-10-2002	http://www.tta.or.kr/standardDB/stnfile/TTAE.3G-N.S0025v1.0.0.pdf
TTC	TS-3GB-N.S0025v1.0	1	Publié par le TTC	29-05-2001	http://www.ttc.or.jp/imt2000/ts/tsns0025-v10.pdf

10.2.23 N.S0025-A Version 1.0.0 Roamer Database Verification Revision: A (juin 2002)

Ce document préconise un programme d'implémentation dans le service radiotéléphonique, d'un système de vérification des bases de données d'utilisateurs itinérants (RDV, *roamer database verification*).

Plusieurs types d'entités de réseau (NE, *network entity*) peuvent déclencher cette vérification RDV des bases de données situées dans d'autres entités de réseau.

La vérification RDV permet à un système de rattachement de s'assurer qu'une base de données VLF d'un partenaire itinérant est correctement chargée pour les séries de numéros MSID qui "appartiennent" au fournisseur du service de rattachement. Sur la demande du registre HLR, le registre VLR examine sa base de données d'utilisateur itinérant pour s'assurer que les abonnés de la plage MSID ont l'autorisation de se déplacer dans le système visité.

La vérification RDV est un outil destiné à aider à résoudre les problèmes que les abonnés à un système auquel ils sont rattachés rencontrent lorsqu'ils se déplacent dans un système visité.

La RDV peut aussi être utilisée pour procéder à la vérification d'autres bases de données d'acheminement de messages susceptibles d'être utilisées pour prendre en charge les nouvelles capacités définies dans la norme IS-41-C ou dans les normes intersystèmes subséquentes, et notamment les trois bases de données d'acheminement qui peuvent être entretenues au niveau d'un centre de commutation MSC et deux bases de données d'acheminement qui peuvent être entretenues au niveau d'un centre MC.

Organi-sation	Document	Version	Statut	Date de publication	Adresse
CWTS	CWTS-MC-N.S0025-A	1.0.0	Publié	-09-2002	http://www.cwts.org/itu/part2/MC1.htm
TIA	TIA/EIA/IS-847-A		Publié	01-07-2000	http://www.tiaonline.org/standards/search_results2.cfm?document_no=TIA/EIA/IS-847-A
TTA	TTAT.3G-N.S0025-A v1.0.0	1.0.0	Approuvé	21-03-2003	http://www.tta.or.kr/imt2000/TTAT.3G-N.S0025-A v1.0.0.zip

10.2.24 N.S0026 Version 1.0.0 Wireless Radio Telecommunication Intersystem Non-Signalling Data Communication DMH (août 2000)

Cette norme est un complément de la série de normes ANSI-41 (*Cellular Radiotelecommunications Intersystem Operations*) qui examine les services radioélectriques portant spécifiquement sur des communications de données autres que de signalisation qui nécessitent une coopération intersystèmes; elle présente le cadre général dans lequel ces services doivent être assurés et résume les principales considérations qui ont guidé et orienté les méthodes particulières adoptées dans les recommandations de procédure.

Cette norme décrit les messages et procédures nécessaires pour effectuer la transmission entre les systèmes de données d'enregistrement des détails des appels.

Organi-sation	Document	Version	Statut	Date de publication	Adresse
CWTS	CWTS-MC-N.S0026	1.0.0	Publié	-02-2002	http://www.cwts.org/itu/part2/MC1.htm
TIA	TIA/EIA-124-D		Publié	01-12-2001	http://www.tiaonline.org/standards/search_results2.cfm?document_no=TIA%2FEIA%2D124%2DD
TTA	TTAE.3G-N.S0026 v1.0.0	1.0.0	Approuvé	28-10-2002	http://www.tta.or.kr/standardDB/stnfile/TTAE.3G-N.S0026v1.0.0.pdf

10.2.25 N.S0027 Version 1.0.0 Enhanced International Dialing, Calling Number Identification & Callback, Calling Party Category Identification (avril 2001)

Ce document présente un plan recommandé d'implémentation de la numérotation internationale améliorée, l'identification et le rappel du numéro appelé ainsi que l'identification de la catégorie de la partie appelante pour l'utilisation dans le service radiotéléphonique.

Organisation	Document	Version	Statut	Date de publication	Adresse
CWTS	CWTS-MC-N.S0027	1.0.0	Publié	-02-2002	http://www.cwts.org/itu/part2/MC1.htm
TIA	TIA/EIA/IS-875		Publié	01-05-2001	http://www.tiaonline.org/standards/search_results2.cfm?document_no=TIA%2FEIA%2FIS%2D875
TTA	TTAE.3G-N.S0027 v1.0.0	1.0.0	Approuvé	28-10-2002	http://www.tta.or.kr/standardDB/standardfile/TTAE.3G-N.S0027v1.0.0.pdf
TTC	TS-3GB-N.S0027v1.0	1	Publié par le TTC	29-05-2001	http://www.ttc.or.jp/imt2000/ts/tsns0027-v10.pdf

10.2.26 N.S0028 Version 1.0.0 Network Interworking Between GSM MAP and ANSI-41 MAP Rev. B Revision: 0 (avril 2002)

Cette norme définit et décrit les fonctions nécessaires pour assurer l'itinérance entre réseaux à sous-systèmes MAP ANSI-41 et réseaux à sous-systèmes MAP GSM afin de pouvoir prendre en charge les abonnés itinérants. Une de ces fonctions permet à un abonné à un réseau ANSI-41 (par exemple, un abonné TDMA ou CDMA d'origine) doté d'un portable avec GPRS de se déplacer dans un réseau GPRS en mode GSM étranger.

Organisation	Document	Version	Statut	Date de publication	Adresse
CWTS	CWTS-MC-N.S0028	1.0.0	Publié	-06-2002	http://www.cwts.org/itu/part2/MC1.htm
TIA	J-STD-038A	1	Publié	-01-2002	http://www.tiaonline.org/standards/search_results2.cfm?document_no=J-STD-038
TTA	TTAT.3G-N.S0028-0 v1.0	1.0	Approuvé	21-03-2003	http://www.tta.or.kr/imt2000/TTAT.3G-N.S0028-0 v1.0.zip
TTC	TS-3GB-N.S0028-0v1.0	1	Publié par le TTC	27-08-2002	http://www.ttc.or.jp/imt2000/ts/tsns0028-0v10.pdf

10.2.27 N.S0029 Version 1.0.0 TIA/EIA-41 Based Network Enhancements for CDMA Packet Data Service (C-PDS), Phase 1 Revision: 0 (juin 2002)

Ce document spécifie les améliorations apportées au fonctionnement intersystèmes des réseaux hertziens nécessaires à la prise en charge service de données en mode paquet pour les abonnés itinérants disposant du service de données par paquet.

Organisation	Document	Version	Statut	Date de publication	Adresse
CWTS	CWTS-MC-N.S0029	1.0.0	Publié	-12-2002	http://www.cwts.org/itu/part2/MC1.htm
TIA	TIA/EIA-IS-880		Publié	-07-2002	http://www.tiaonline.org/standards/search_results2.cfm?document_no=TIA/EIA/IS-880
TTA	TTAT.3G-N.S0029-0 v1.0	1.0	Approuvé	21-03-2003	http://www.tta.or.kr/imt2000/TTAT.3G-N.S0029-0 v1.0.zip
TTC	TS-3GB-N.S0029-0v1.0	1	Publié par le TTC	27-08-2002	http://www.ttc.or.jp/imt2000/ts/tsns0029-0v10.pdf

10.2.28 N.S0030 Version 1.0.0 Enhanced Wireless 9-1-1 Phase 2 Revision: 0 ((avril 2002)

Cette norme définit le système de messagerie nécessaire à la prise en charge du transfert d'informations afin d'identifier et de localiser les personnes qui appellent les services d'urgence par voie hertzienne.

Organi-sation	Document	Version	Statut	Date de publication	Adresse
CWTS	CWTS-MC-N.S0030	1.0.0	Publié	-06-2002	http://www.cwts.org/itu/part2/MC1.htm
TIA	J-STD-036-A		Publié	28-06-2002	http://www.tiaonline.org/standards/search_results2.cfm?document_no=J-STD-036-A
TTA	TTAT.3G-N.S0030-0 v1.0	1.0	Approuvé	21-03-2003	http://www.tta.or.kr/imt2000/TTAT.3G-N.S0030-0 v1.0.zip

10.3 Spécifications applicables aux données en paquet

10.3.1 P.S0001-A Version 3.0.0 Wireless IP Network Standard (16 juillet 2001)

Cette norme définit les prescriptions de prise en charge de la capacité d'acheminement de données en paquets sur un système hertzien de la troisième génération basé sur l'accès cdma2000. Elle est basée sur la norme P.R0001 "cdma2000 Wireless IP Network Architecture based on IETF protocols".

Cette norme définit les deux méthodes d'accès aux réseaux publics (Internet) et aux réseaux privés (Intranet): l'IP Simple et l'IP Mobile, ainsi que la QS et les éléments de comptabilité nécessaires. Les protocoles IETF sont couramment utilisés pour réduire autant que possible le nombre de nouveaux protocoles nécessaires et pour exploiter au maximum l'utilisation de normes bien acceptées et veiller ainsi à la rapidité de mise sur le marché. Les protocoles IETF nécessaires sont indiqués dans la section 3 de cette norme.

Organi-sation	Document	Version	Statut	Date de publication	Adresse
CWTS	CWTS-MC-P.S0001-A	3.0.0	Publié	-02-2002	http://www.cwts.org/itu/part2/MC1.htm
TIA	TIA/EIA/IS-835-A		Publié	01-05-2001	http://www.tiaonline.org/standards/search_results2.cfm?document_no=TIA%D835%2DA
TTA	TTAE.3G-P.S0001-A v3.0.0	3.0.0	Approuvé	28-10-2002	http://www.tta.or.kr/standardDB/stnfile/TTAE.3G-P.S0001-Av3.0.0.pdf
TTC	TS-3GB-P.S0001-Av3.0	1	Publié par le TTC	29-08-2001	http://www.ttc.or.jp/imt2000/ts/tsps0001-A-v30.pdf

10.4 Spécifications des services et aspects système

10.4.1 S.R0003 Version 1.0.0 3GPP2 System Capability Guide Release A (20 janvier 2000)

Ce document est le guide des capacités du système 3GPP2 (SCG, *3GPP2 System Capability Guide*) pour les systèmes de télécommunication mobile 3GPP2. Il a été élaboré et il est maintenu à jour sous la direction du TSG-S du 3GPP2, le groupe TSG des services et aspects système pour le 3GPP2.

Organi-sation	Document	Version	Statut	Date de publication	Adresse
ARIB	TR-T13-S.R0003	1.3	Publié par ARIB	31-05-2001	http://www.arib.or.jp/IMT-2000/ARIB-STD/ITU-T/ARIB TR-T13-S.R0003.pdf
CWTS	CWTS-MC-S.R0003	1.0.0	Publié	-02-2002	http://www.cwts.org/itu/part2/MC1.htm
TTA	TTAE.3G-S.R0003-A	1	Approuvé	19-12-2001	http://www.tta.or.kr/standardDB/stnfile/TTAE_3G-S_R0003-A.zip

10.4.1.1 S.R0003-A Version 1.0 3GPP2 System Capability Guide Release B (14 juin 2001)

Ce document est le "3GPP2 System Capability Guide (SCG)" pour les systèmes de télécommunication mobile 3GPP2. Il a été élaboré et il est maintenu à jour sous la direction du TSG-S du 3GPP2, le groupe TSG des services et aspects système pour le 3GPP2.

Organi-sation	Document	Version	Statut	Date de publication	Adresse
CWTS	CWTS-MC-S.R0003-A	1.0.0	Publié	-02-2002	http://www.cwts.org/itu/part2/MC1.htm
TTA	TTAE.3G-S.R0003-A	1	Approuvé	19-12-2001	http://www.tta.or.kr/standardDB/stnfile/TTAE_3G-S_R0003-A.zip

10.4.2 S.R0004 Version 1.0.0 Service Implementation Guide Revision: 0 (20 janvier 2000)

Ce document d'implémentation décrit et définit les caractéristiques adoptées par le groupe TSG-S du 3GPP2. La description des caractéristiques peut porter sur les niveaux fonctionnels étape 1 et étape 2.

Organi-sation	Document	Version	Statut	Date de publication	Adresse
CWTS	CWTS-MC-S.R0004	1.0.0	Publié	-02-2002	http://www.cwts.org/itu/part2/MC1.htm
TTA	TTAE.3G-S.R0004v1.0.0	1.0.0	Approuvé	28-10-2002	http://www.tta.or.kr/standardDB/stnfile/TTAE.3G-S.R0004v1.0.0.pdf

10.4.3 S.R0005-B Version 1.0 Network Reference Model for cdma2000 Spread Spectrum Systems Revision: B (16 avril 2001)

Ce document recommande le modèle de référence de réseau hertzien 3GPP2.

Organi-sation	Document	Version	Statut	Date de publication	Adresse
CWTS	CWTS-MC-S.R0005-B	1.0	Publié	-02-2002	http://www.cwts.org/itu/part2/MC1.htm
TIA	TSB100-A		Publié	2001-03-01	http://www.tiaonline.org/standards/search_results2.cfm?document_no=TSB100%2DA
TTA	TTAE.3G-S.R0005-B	1	Approuvé	2001-12-19	http://www.tta.or.kr/standardDB/stnfile/TTAE_3G-S_R0005-B.zip
TTC	TS-3GB-S.R0005-Bv1.0	1	Publié par le TTC	29-05-2001	http://www.ttc.or.jp/imt2000/ts/tssr0005-B-v10.pdf

10.4.4 S.R0006 Version 1.0.0 Wireless Features Description Revision: 0 (13 décembre 1999)

Cette norme présente un plan recommandé pour l'implémentation de caractéristiques uniformes destinées au service radiotéléphonique. Elle a pour but de présenter les services et caractéristiques permettant d'aboutir à une uniformité relative des différents systèmes en ce qui concerne la manière dont un abonné effectue un appel. Elle n'a pas pour but d'exiger de tous les fournisseurs des offres de service spécifiques.

Organi-sation	Document	Version	Statut	Date de publication	Adresse
CWTS	CWTS-MC-S.R0006	1.0.0	Publié	-02-2002	http://www.cwts.org/itu/part2/MC1.htm
TIA	TIA/EIA-664-A		Publié	01-12-2000	http://www.tiaonline.org/standards/search_results2.cfm?document_no=TIA%2FEIA%2D664
TTA	TTAE.3G-S.R0006 v1.0.0	1.0.0	Approuvé	28-10-2002	http://www.tta.or.kr/standardDB/stnfile/TTAE.3G-S.R0006v1.0.0.pdf
TTC	JP-3GB-S.R.0006	1	Publié par le TTC	31-03-2000	http://www.ttc.or.jp/imt2000/std/jpsr0006.pdf

10.4.5 S.R0007 Version 1.0.0 User Selective Call Forwarding (Stage 1) Revision: 0 (13 décembre 1999)

Cette norme intermédiaire présente les recommandations de l'étape 1 (nouveau chapitre TIA/EIA-664-B), de l'étape 2 (améliorations de la norme TIA/EIA-41.3-D), et de l'étape 3 (améliorations des normes TIA/EIA-41.5-D et TIA/EIA-41.6-D) pour la prise en charge de la fonction USCF (renvoi sélectif d'appel par l'utilisateur) dans le service radiotéléphonique.

Ce document spécifie les améliorations de fonctionnement du réseau hertzien intersystèmes nécessaires pour prendre en charge des abonnés itinérants avec la fonction renvoi USCF.

Organi-sation	Document	Version	Statut	Date de publication	Adresse
CWTS	CWTS-MC-S.R0007	1.0.0	Publié	-02-2002	http://www.cwts.org/itu/part2/MC1.htm
TTA	TTAE.3G-S.R0007(v.1.0)	1.0	Approuvé	19-12-2001	http://www.tta.or.kr/standardDB/stnfile/TTAE_3G-S_R0007v1.0.zip

10.4.5.1 S.R0007 Version 2.1 User Selective Call Forwarding (Stage 1) (31 janvier 2001)

Cette norme intermédiaire présente les recommandations de l'étape 1 (nouveau chapitre TIA/EIA-664-B), de l'étape 2 (améliorations de la norme TIA/EIA-41.3-D) et de l'étape 3 (améliorations des normes TIA/EIA-41.5-D et TIA/EIA-41.6-D) pour la prise en charge de la fonction USCF (renvoi sélectif d'appel par l'utilisateur) dans le service radiotéléphonique.

Ce document spécifie les améliorations de fonctionnement du réseau hertzien intersystèmes nécessaires pour prendre en charge des abonnés itinérants avec la fonction renvoi USCF.

Organi-sation	Document	Version	Statut	Date de publication	Adresse
CWTS	CWTS-MC-S.R0007	2.1	Publié	-02-2002	http://www.cwts.org/itu/part2/MC1.htm
TTA	TTAE.3G-S.R0007(v2.1)	2.1	Approuvé	19-12-2001	http://www.tta.or.kr/standardDB/stnfile/TTAE_3G-S_R0007v2.1.zip
TTC	TS-3GB-S.R0007v2.1	1	Publié par le TTC	29-05-2001	http://www.ttc.or.jp/imt2000/ts/tssr0007-v21.pdf

10.4.6 S.R0008 Version 1.0.0 Answer Hold (Stage 1) Revision: 0 (13 décembre 1999)

Cette norme intermédiaire présente les recommandations de l'étape 1 (nouveau chapitre TIA/EIA-664-B), de l'étape 2 (améliorations de la norme TIA/EIA-41.3-D) et de l'étape 3 (améliorations des normes TIA/EIA-41.5-D et TIA/EIA-41.6-D) pour la prise en charge de la fonction réponse en attente (AH, *answer hold*) dans le service radiotéléphonique.

Ce document spécifie les améliorations de fonctionnement du réseau hertzien intersystèmes nécessaires pour prendre en charge des abonnés itinérants avec la fonction AH.

Organi-sation	Document	Version	Statut	Date de publication	Adresse
CWTS	CWTS-MC-S.R0008	2.0	Publié	-02-2002	http://www.cwts.org/itu/part2/MC1.htm
TTA	TTAE.3G-S.R0008(v1.0)	1.0	Approuvé	19-12-2001	http://www.tta.or.kr/standardDB/stnfile/TTAE_3G-S_R0008v1.0.zip

10.4.6.1 S.R0008 Version 2.0 Answer Hold (Stage 1) Revision: 0 (8 décembre 2000)

Cette norme intermédiaire présente les recommandations de l'étape 1 (nouveau chapitre TIA/EIA-664-B), de l'étape 2 (améliorations de la norme TIA/EIA-41.3-D) et de l'étape 3 (améliorations des normes TIA/EIA-41.5-D et TIA/EIA-41.6-D) pour la prise en charge de la fonction réponse en attente (AH, *answer hold*) dans le service radiotéléphonique.

Ce document spécifie les améliorations de fonctionnement du réseau hertzien intersystèmes nécessaires pour prendre en charge des abonnés itinérants avec la fonction AH.

Organi-sation	Document	Version	Statut	Date de publication	Adresse
CWTS	CWTS-MC-S.R0008	2.0	Publié	-02-2002	http://www.cwts.org/itu/part2/MC1.htm
TTA	TTAE.3G-S.R0008(v2.0)	2.0	Approuvé	19-12-2001	http://www.tta.or.kr/standardDB/stnfile/TTAE_3G-S_R0008v2.0.zip
TTC	JP-3GB-S.R0008	2	Publié par le TTC	14-05-2001	http://www.ttc.or.jp/imt2000/std/jpsr0008.pdf

10.4.7 S.R0009-0 v1.0 User Identity Module (Stage 1) Revision: 0 (13 décembre 1999)

Cette norme définit les améliorations nécessaires pour la prise en charge de stations mobiles équipées de modules d'identité d'utilisateur (UIM, *user identity module*). Un tel module confère à certains types de stations mobiles des fonctionnalités leur permettant de fonctionner dans le réseau hertzien.

Ce document définit les prescriptions du réseau hertzien nécessaires pour accepter les stations mobiles équipées du module UIM. Ce module confère aux stations mobiles compatibles les caractéristiques exigées des stations mobiles fonctionnant dans un environnement TIA/EIA-41 et une fonctionnalité additionnelle spécifique exclusive des stations mobiles équipées UIM.

Il existe deux types de module: intégré dans le mobile ou bien amovible. Ce document traite des modules UIM amovibles (R-UIM) seulement.

Organi-sation	Document	Version	Statut	Date de publication	Adresse
CWTS	CWTS-MC-S.R0009-0	1.0	Publié	-02-2002	http://www.cwts.org/itu/part2/MC1.htm
TTA	TTAE.3G-S.R0009	1	Approuvé	13-07-2000	http://www.tta.or.kr/standardDB/stnfile/TTAE_3G-S_R0009.zip
TTC	TS-3GB-S.R0009	1	Publié par le TTC	29-05-2001	http://www.ttc.or.jp/imt2000/ts/tssr0009-v10.pdf

10.4.8 S.R0010 Version 1.0.0 Preferred Language (Stage 1) Revision: 0 (13 décembre 1999)

La langue préférée (PL, *preferred language*) permet à l'abonné de spécifier la langue à utiliser pour les services de réseau.

Les services de réseau qui peuvent être proposés dans la langue préférée de l'abonné sont notamment:

- des annonces enregistrées;
- l'assistance d'annuaire;
- les services de l'opératrice;
- les services d'urgence;
- les lignes d'aide;
- la notification de message en attente;
- *numéro CNIP pas disponible*;
- *numéro CNIP restreint*.

Si la langue préférée de l'abonné n'est pas disponible, le service sera assuré dans la langue par défaut, qui sera déterminée par l'opérateur du réseau hertzien.

La langue préférée n'a pas d'effet sur la capacité de l'abonné à lancer et à recevoir des appels.

Organi-sation	Document	Version	Statut	Date de publication	Adresse
CWTS	CWTS-MC-S.R0010	1.0.0	Publié	-02-2002	http://www.cwts.org/itu/part2/MC1.htm
TTA	TTAE.3G-S.R0010	1	Approuvé	13-07-2000	http://www.tta.or.kr/standardDB/stnfile/TTAE_3G-S_R0010.zip
TTC	JP-3GB-S.R0010	1	Publié par le TTC	31-03-2000	http://www.ttc.or.jp/imt2000/std/jpsr0010.pdf

10.4.9 S.R0011 Version 1.0.0 Advice of Charge (Stage 1) Revision: 0 (13 décembre 1999)

Cette spécification présente l'étape 1 de prise en charge de l'information de taxation dans le service radiotéléphonique.

Le document spécifie les améliorations qu'il convient d'apporter au fonctionnement du réseau hertzien intersystèmes pour la prise en charge de l'information de taxation (AoC, *advice of charge*) pour les abonnés itinérants.

Organi-sation	Document	Version	Statut	Date de publication	Adresse
CWTS	CWTS-MC-S.R0011	1.0.0	Publié	-02-2002	http://www.cwts.org/itu/part2/MC1.htm
TTA	TTAE.3G-S.R0011	1	Approuvé	13-07-2000	http://www.tta.or.kr/standardDB/stnfile/TTAE_3G-S_R0011.zip
TTC	JP-3GB-S.R0011	1	Publié par le TTC	31-03-2000	http://www.ttc.or.jp/imt2000/std/jpsr0011.pdf

10.4.10 S.R0012 Version 1.0.0 Rejection of Undesired Annoying Calls (Stage 1) Revision: 0 (13 décembre 1999)

Cette spécification présente l'étape 1 de la prise en charge du rejet d'appels intempestifs non désirés en vue de son utilisation dans le service radiotéléphonique.

Le document spécifie les améliorations qu'il convient d'apporter au fonctionnement du réseau hertzien intersystèmes pour offrir aux abonnés itinérants la fonction rejet (RUAC, *rejection of undesired annoying call*).

Organi-sation	Document	Version	Statut	Date de publication	Adresse
CWTS	CWTS-MC-S.R0012	1.0.0	Publié	-02-2002	http://www.cwts.org/itu/part2/MC1.htm
TTA	TTAE.3G-S.R0012	1	Approuvé	13-07-2000	http://www.tta.or.kr/standardDB/stnfile/TTAE_3G-S_R0012.zip
TTC	JP-3GB-S.R0012	1	Publié par le TTC	31-03-2000	http://www.ttc.or.jp/imt2000/std/jpsr0012.pdf

10.4.11 S.R0013 Version 1.0.0 Global Emergency Call Origination (GECO) Revision: 0 (13 décembre 1999)

Ce document présente une description d'étape 1 de l'origine mondiale des appels d'urgence (GECO, *lobal emergency call origination*) qui augmentera la probabilité que tout usager puisse

lancer un appel à un point d'accès au service public (PSAP, *public service access point*) même lorsqu'il ne connaît pas le numéro d'accès au service d'urgence (ESAN, *emergency service access number*).

La fonction GECO se présente de la manière suivante:

- la station mobile peut être un moyen permettant à l'utilisateur de lancer un appel d'urgence;
- une forme spéciale du message d'origine de l'appel (GECO_MSG) peut être émise par la station mobile au lieu du message normal d'origine de l'appel pour indiquer qu'il s'agit d'un appel d'urgence. Le message GECO_MSG peut être accepté et l'appel GECO peut ensuite être connecté par le réseau qu'utilise le mobile, qu'il y soit abonné ou non. Le système peut prendre en charge un "enregistrement implicite" pour les appels GECO afin qu'il ne soit pas nécessaire d'utiliser le protocole de demande/d'acceptation d'enregistrement avant d'émettre un message GECO_MSG;
- si la station mobile est enregistrée dans un réseau en fonctionnement auquel il a accès alors que l'appel GECO est lancé par l'utilisateur, la station mobile peut utiliser ce système pour lancer l'appel GECO. Si, à ce moment, la station mobile n'a pas d'accès à un système, elle peut tenter d'accéder à son service préféré conformément à la programmation interne de la sélection de système et de la restriction d'accès au système afin de rendre maximale la probabilité que le message GECO soit accepté par le système. Si aucun système préféré n'est disponible, la station mobile peut neutraliser sa programmation interne de sélection du système et de restriction d'accès au système pour tenter d'atteindre n'importe quel système disponible;
- le lancement d'un appel GECO par la station mobile ne doit en aucun cas diminuer l'accès de l'utilisateur à toute autre caractéristique ou service auquel il a normalement accès dans le réseau du fournisseur de services auquel il a accédé.

Organi-sation	Document	Version	Statut	Date de publication	Adresse
CWTS	CWTS-MC-S.R0013	1.0.0	Publié	-02-2002	http://www.cwts.org/itu/part2/MC1.htm
TTA	TTAE.3G-S.R0013	1	Approuvé	13-07-2000	http://www.tta.or.kr/standardDB/stnfile/TTAE_3G-S_R0013.zip
TTC	JP-3GB-S.R0013	1	Publié par le TTC	31-03-2000	http://www.ttc.or.jp/imt2000/std/jpsr0013.pdf

10.4.12 S.R0014 Version 1.0.0 Tandem Free Operation (Stage 1) Revision: 0 (13 décembre 1999)

On prévoit que le besoin de l'exploitation sans transcodage augmentera avec la pénétration de plus en plus forte du marché des technologies numériques qui aura pour effet d'augmenter le pourcentage des appels entre mobiles. De plus, comme les effets du "recodage" sont plus grands dans le cas des recodeurs à faible débit, le besoin augmentera encore à mesure que l'emploi de ces "recodeurs" à faible débit se développera. Le fonctionnement sans transcodage (TFO, *tandem free operation*), également appelé "Vocoder Bypass" améliore la qualité vocale de bout en bout observée dans le cas des communications vocales entre mobiles dans les réseaux hertziens.

Organi- sation	Document	Version	Statut	Date de publication	Adresse
CWTS	CWTS-MC-S.R0014	1.0.0	Publié	-02-2002	http://www.cwts.org/itu/part2/MC1.htm
TTA	TTAE.3G-S.R0014	1	Approuvé	13-07-2000	http://www.tta.or.kr/standardDB/stnfile/TTAE_3G-S_R0014.zip
TTC	JP-3GB-S.R0014	1	Publié par le TTC	31-03-2000	http://www.ttc.or.jp/imt2000/std/jpsr0014.pdf

10.4.13 S.R0015 Version 1.0.0 ISDN Interworking (Stage 1) Release A (13 décembre 1999)

Ce document contient les recommandations de l'étape 1 (nouveau chapitre TIA/EIA-664-B) pour la prise en charge de l'interfonctionnement du RNIS dans le service radiotéléphonique.

Ce document spécifie les améliorations du réseau hertzien intersystèmes nécessaires pour prendre en charge la fonction d'interfonctionnement avec le RNIS. Le document définit les caractéristiques fonctionnelles de l'interconnexion avec le RNIS en mode commutation des circuits. La fonction d'interfonctionnement RNIS en mode paquet, autrement dit paquet canal B, n'est pas encore prise en considération.

Organi- sation	Document	Version	Statut	Date de publication	Adresse
CWTS	CWTS-MC-S.R0015	1.0.0	Publié	-02-2002	http://www.cwts.org/itu/part2/MC1.htm
TTA	TTAE.3G-S.R0015	1	Approuvé	13-07-2000	http://www.tta.or.kr/standardDB/stnfile/TTAE_3G-S_R0015.zip
TTC	JP-3GB-S.R0015	1	Publié par le TTC	31-03-2000	http://www.ttc.or.jp/imt2000/std/jpsr0015.pdf

10.4.14 S.R0016 Version 1.0.0 Automatic Code Gapping (Stage 1) Revision: 0 (13 décembre 1999)

La fonction ACG a pour but de conférer à une entité de réseau telle qu'un point de commande de service (SCP) ou une fonction commande de service (SCF) la capacité de neutraliser certains types de trafic pouvant traverser son domaine de fonctionnement. Le motif de cette neutralisation peut être lié à la charge ou être une réponse à des commandes d'ingénierie du trafic émanant par exemple d'un système de gestion du service (SMS, *service management system*). Le rapport contient une description générale de la fonction ACG telle qu'elle s'applique à l'exploitation des réseaux 3G. Des applications spécifiques seront définies dans d'autres documents ou des versions ultérieures du présent document.

Organi- sation	Document	Version	Statut	Date de publication	Adresse
CWTS	CWTS-MC-S.R0016	1.0.0	Publié	-02-2002	http://www.cwts.org/itu/part2/MC1.htm
TTA	TTAE.3G-S.R0016 (v1.0)	1	Approuvé	19-12-2001	http://www.tta.or.kr/standardDB/stnfile/TTAE_3G-S_R0016.zip

10.4.14.1 S.R0016 Version 2.0 Automatic Code Gapping (Stage 1) Revision: 0 (8 décembre 2000)

La fonction ACG a pour but de conférer à une entité de réseau telle qu'un point de commande de service (SCP) ou une fonction commande de service (SCF) la capacité de neutraliser certains types

de trafic pouvant traverser son domaine de fonctionnement. Le motif de cette neutralisation peut être lié à la charge ou être une réponse à des commandes d'ingénierie du trafic émanant par exemple d'un système de gestion du service (SMS). Le rapport contient une description générale de la fonction ACG telle qu'elle s'applique à l'exploitation des réseaux 3G. Des applications spécifiques seront définies dans d'autres documents ou des versions ultérieures du présent document.

Organi-sation	Document	Version	Statut	Date de publication	Adresse
CWTS	CWTS-MC-S.R0016	2.0	Publié	-02-2002	http://www.cwts.org/itu/part2/MC1.htm
TTA	TTAE.3G-S.R0016(v2.0)	2.0	Approuvé	19-12-2001	http://www.tta.or.kr/standardDB/stnfile/TTAE_3G-S_R0016v2.0.zip
TTC	JP-3GB-S.R0016	2	Publié par le TTC	14-05-2001	http://www.ttc.or.jp/imt2000/std/jpsr0016.pdf

10.4.15 S.R0017 3G Wireless Network Management System High Level Requirements Revision: 0 (13 décembre 1999)

Ce rapport spécifie les prescriptions de haut niveau du système de gestion de réseau hertzien 3G, notamment l'OAM&P, la gestion RGT nécessaire, les processus de gestion du réseau et des systèmes et le modèle de référence de réseau (NRM, *network reference model*).

Organi-sation	Document	Version	Statut	Date de publication	Adresse
CWTS	CWTS-MC-S.R0017		Publié	-02-2002	http://www.cwts.org/itu/part2/MC1.htm
TTA	TTAE.3G-S.R0017	1	Approuvé	13-07-2000	http://www.tta.or.kr/standardDB/stnfile/TTAE_3G-S_R0017.zip
TTC	TR-3GB-S.R0017-0v1.0	1	Publié par le TTC	26-02-2002	http://www.ttc.or.jp/imt2000/tr/trsr0017-0v10.pdf

10.4.16 S.R0018 Version 1.0.0 Pre-Paid Charging (Stage 1) Revision: 0 (13 décembre 1999)

La fonction PPC permet à l'abonné de payer des services de télécommunication vocaux avant de les avoir utilisés.

Un tel abonné dispose auprès du fournisseur de services d'un compte lui permettant d'accéder aux services de télécommunication vocaux à domicile et dans les réseaux pour abonnés itinérants. Les taxes des services de communication vocaux sont enregistrées dans le compte PPC par décrémentation en temps réel. Un abonné PPC peut être informé sur l'état de son compte au début, pendant ou à la fin de la communication vocale. Lorsque le niveau du compte est bas, l'abonné peut être avisé afin qu'il le réapprovisionne. Lorsque le compte est au-dessous d'un seuil préalablement défini, l'utilisation des services de télécommunication vocaux peut être interdite à l'abonné.

Organi-sation	Document	Version	Statut	Date de publication	Adresse
CWTS	CWTS-MC-S.R0018	1.0.0	Publié	-02-2002	http://www.cwts.org/itu/part2/MC1.htm
TTA	TTAE.3G-S.R0018	1	Approuvé	13-07-2000	http://www.tta.or.kr/standardDB/stnfile/TTAE_3G-S_R0018.zip
TTC	JP-3GB-S.R0018	1	Publié par le TTC	31-03-2000	http://www.ttc.or.jp/imt2000/std/jpsr0018.pdf

10.4.17 S.R0019 Version 1.0.0 Location-Based Services System (LBSS) Stage 1 Description (22 septembre 2000)

Ce document définit la fonction LBSS en vue de son implémentation dans les systèmes 3GPP2. La fonctionnalité des services liés à l'emplacement a été adoptée à partir des normes TR-45 existantes telles qu'elles ont été définies et telles qu'elles sont décrites dans le texte qui suit.

Ce document contient les éléments nécessaires du système 3GPP2 pour faciliter les services liés à l'emplacement.

Organi-sation	Document	Version	Statut	Date de publication	Adresse
CWTS	CWTS-MC-S.R0019	1.0.0	Publié	-02-2002	http://www.cwts.org/itu/part2/MC1.htm
TTA	TTAE.3G-S.R0019 v1.0.0	1.0.0	Approuvé	28-10-2002	http://www.tta.or.kr/standardDB/stnfile/TTAE.3G-S.R0019v1.0.0.pdf
TTC	JP-3GB-S.R0019	1	Publié par le TTC	14-05-2001	http://www.ttc.or.jp/imt2000/std/jpsr0019.pdf

10.4.18 S.R0021 Version 1.0 Video Streaming Service – Stage 1 (10 juillet 2000)

L'objectif consiste à définir et à normaliser la fonctionnalité des services vidéo qui peuvent être incorporés dans l'exploitation des réseaux de télécommunication hertziens. L'audio en continu est un cas particulier de la vidéo en continu. Ce document définit les caractéristiques fonctionnelles et les prescriptions pour services vidéo en continu. Les domaines à définir sont les caractéristiques de service et les prescriptions de système nécessaires pour fournir des services de vidéo en continu dans les réseaux de télécommunication hertziens.

Organi-sation	Document	Version	Statut	Date de publication	Adresse
CWTS	CWTS-MC-S.R0021	1.0	Publié	-02-2002	http://www.cwts.org/itu/part2/MC1.htm
TTA	TTAE.3G-S.R0021 v1.0	1.0	Approuvé	28-10-2002	http://www.tta.or.kr/standardDB/stnfile/TTAE.3G-S.R0021v1.0.pdf
TTC	JP-3GB-S.R0021	1	Publié par le TTC	14-05-2001	http://www.ttc.or.jp/imt2000/std/jpsr0021.pdf

10.4.19 S.R0022 Version 1.0 Video Conferencing Service (10 juillet 2000)

L'objectif consiste à définir et à normaliser la fonctionnalité des services vidéo qui peuvent être intégrés dans les opérations des réseaux de télécommunication hertziens. Le rapport définit les caractéristiques fonctionnelles et les prescriptions applicables aux services de visioconférence. Les

domaines à définir sont les caractéristiques de service et les prescriptions de système nécessaires pour fournir des services de visioconférence dans les réseaux de télécommunication hertziens.

Organi-sation	Document	Version	Statut	Date de publication	Adresse
CWTS	CWTS-MC-S.R0022	1.0	Publié	-02-2002	http://www.cwts.org/itu/part2/MC1.htm
TTA	TTAE.3G-S.R0022 v1.0	1.0	Approuvé	28-10-2002	http://www.tta.or.kr/standardDB/stnfile/TTAE.3G-S.R0022v1.0.pdf
TTC	JP-3GB-S.R0022	1	Publié par le TTC	14-05-2001	http://www.ttc.or.jp/imt2000/std/jpsr0022.pdf

10.4.20 S.R0023 Version 1.0 High-Speed Data Enhancements for cdma2000 1x – Data Only (9 juin 2000)

Ce document présente les prescriptions clés pour les opérateurs relatives à l'évolution de la norme cdma2000 1x (versions actuelles des normes C.S0001 à C.S0005), évolution qu'il désignera "1x evolved high-speed data only" (1xEVDO). Ces prescriptions sont nécessaires pour conduire à des améliorations des capacités du paquet de données fondamental et l'efficacité des systèmes cdma2000 1x afin de mieux répondre à l'évolution rapide des besoins des abonnés. Il servira de guide pour les opérateurs de réseaux hertziens dans l'implémentation des systèmes de données seulement à grande vitesse au-delà du système cdma2000 1x, afin d'atteindre une plus grande efficacité spectrale et la capacité de satisfaire les demandes du client en matière d'applications hertziennes de données en paquets.

Organi-sation	Document	Version	Statut	Date de publication	Adresse
CWTS	CWTS-MC-S.R0023	1.0	Publié	-02-2002	http://www.cwts.org/itu/part2/MC1.htm
TTA	TTAE.3G-S.R0023 v1.0	1.0	Approuvé	28-10-2002	http://www.tta.or.kr/standardDB/stnfile/TTAE.3G-S.R0023v1.0.pdf

10.4.20.1 S.R0023 Version 2.0 High-Speed Data Enhancements for cdma2000 1x – Data Only Stage 1 Requirements (5 décembre 2000)

Ce document présente les prescriptions clés pour les opérateurs relatives à l'évolution de la norme cdma2000 1x (versions actuelles des normes C.S0001 à C.S0005), évolution qu'il désignera "1x evolved high-speed data only" (1xEVDO). Ces prescriptions sont nécessaires pour conduire à des améliorations des capacités du paquet de données fondamental et l'efficacité des systèmes cdma2000 1x afin de mieux répondre à l'évolution rapide des besoins des abonnés. Il servira de guide pour les opérateurs de réseaux hertziens dans l'implémentation des systèmes de données seulement à grande vitesse au-delà du système cdma2000 1x, afin d'atteindre une plus grande efficacité spectrale et la capacité de satisfaire les demandes du client en matière d'applications hertziennes de données en paquets.

Organisation	Document	Version	Statut	Date de publication	Adresse
CWTS	CWTS-MC-S.R0023	2.0	Publié	-02-2002	http://www.cwts.org/itu/part2/MC1.htm
TTA	TTAE.3G-S.R0023 (v2.0)	1	Approuvé	19-12-2001	http://www.tta.or.kr/standardDB/stnfile/TTAE_3G-S_R0023_v2.0.zip

10.4.21 S.R0024 Version 1.0 Wireless Local Loop Stage 1 Description (22 septembre 2000)

La boucle locale hertzienne (WLL, *wireless local loop*) est une implémentation utilisant un système serveur avec connexion hertzienne à un dispositif hertzien tel qu'une station mobile ou une interface de réseau, ensemble qui constitue une boucle locale pour un utilisateur final, pour les appels au départ et à l'arrivée. Elle convient pour les services vocaux et de données. La WLL offre des mécanismes de signalisation entre le système serveur et la station mobile ou l'interface de réseau. Ce mécanisme de signalisation permet d'échanger des informations de commande d'appel.

Les principaux éléments de signalisation de la boucle WLL sont:

- la spécification du type de dispositif de station mobile ou d'unité d'interface de réseau et la demande de boucle WLL du système serveur ou la spécification du type de dispositif de système serveur;
- la tonalité d'appel de station mobile ou d'interface de réseau ou la tonalité d'appel facultative du système serveur;
- le statut de raccrochage de la station mobile ou de l'interface de réseau permettant la commande d'appel WLL du système serveur;
- la spécification de l'intervalle de message autonome du système serveur et la demande de spécification de l'intervalle de message autonome à la station mobile, à l'interface de réseau ou à l'interface de réseau facultative;
- la notification de l'indicateur d'appel en attente du système serveur à la station mobile ou à l'interface de réseau.

Organisation	Document	Version	Statut	Date de publication	Adresse
CWTS	CWTS-MC-S.R0024	1.0	Publié	-02-2002	http://www.cwts.org/itu/part2/MC1.htm
TTA	TTAE.3G-S.R0024 v1.0	1.0	Approuvé	28-10-2002	http://www.tta.or.kr/standardDB/stnfile/TTAE.3G-S.R0024v1.0.pdf

10.4.22 S.R0025 Version 1.0 Wireless Pay Phone Stage 1 Description (22 septembre 2000)

Le publiphone hertzien est une fonction du service des télécommunications public qui permet d'utiliser le publiphone avec les stations mobiles, pour l'envoi comme pour la réception des appels.

La fonction peut comporter deux capacités de signalisation: la première permet à un système serveur d'acheminer la supervision de la réponse, la seconde permet à un système serveur d'établir la taxation des appels.

NOTE – Un système serveur peut acheminer la supervision de la réponse par une commande de ligne avec avertissement sonore ou visuel. Un système serveur peut mesurer les impulsions de mesure à signalisation sonore ou visuelle.

L'élément de réponse de la supervision est utilisé par la station mobile pour acheminer la polarité de ligne, qui est utile en tant qu'indication de supervision de réponse. La spécification de commande de

ligne et la notification de la station mobile permet de spécifier les fonctions "polarity included, toggle mode", "reverse polarity" et "power denial time". Celles-ci sont spécifiées dans la section 7.7.5.15 de la norme IS-95B.

Organi-sation	Document	Version	Statut	Date de publication	Adresse
CWTS	CWTS-MC-S.R0025	1.0	Publié	-02-2002	http://www.cwts.org/itu/part2/MC1.htm
TTA	TTAE.3G-S.R0025 v1.0	1.0	Approuvé	28-10-2002	http://www.tta.or.kr/standardDB/stnfile/TTAE.3G-S.R0025v1.0.pdf

10.4.23 S.R0026 Version 1.0 High Speed Data Enhancements for cdma 2000 1x-Integrated Data and Voice Stage 1 Requirements (17 octobre 2000)

Ce document présente les prescriptions clés d'opérateur pour l'évolution de la norme cdma2000 1x (versions actuelles de C.S0001 à C.S0005), évolution qu'il appelle "1x- evolved high-speed integrated data and voice (1xEV-DV)". Ces prescriptions ont été définies pour conduire à l'amélioration des capacités et de l'efficacité fondamentales des données en paquets des systèmes cdma2000 1x pour mieux répondre à l'évolution rapide des besoins des abonnés. Le document doit servir de guide pour les groupes TSG 3GPP2 dans le développement de spécifications pour les systèmes de données et vocaux intégrés à grand débit postérieurs à la norme cdma2000 1x (services vocaux et de télécopie, données à commutation) pour offrir une plus grande efficacité spectrale et la capacité de répondre à la demande du client au niveau des applications hertziennes vocales et de données par paquets.

Organi-sation	Document	Version	Statut	Date de publication	Adresse
CWTS	CWTS-MC-S.R0026	1.0	Publié	-02-2002	http://www.cwts.org/itu/part2/MC1.htm
TTA	TTAE.3G-S.R0026	1	Approuvé	19-12-2001	http://www.tta.or.kr/standardDB/stnfile/TTAE_3G-S_R0026.zip

10.4.24 S.R0027 Version 1 Personal Mobility Stage 1 Requirements (8 décembre 2000)

L'objectif consiste à définir et à normaliser la fonctionnalité de la mobilité personnelle qui peut être intégrée dans les réseaux de télécommunication hertziens obtenus à partir des normes 2G/3G TIA/EIA-41 et 2G/3G GSM. Ce document définit les prescriptions relatives aux caractéristiques et services de mobilité de la personne.

Organi-sation	Document	Version	Statut	Date de publication	Adresse
CWTS	CWTS-MC-S.R0027	1	Publié	-02-2002	http://www.cwts.org/itu/part2/MC1.htm
TTA	TTAE.3G-S.R0027	1	Approuvé	19-12-2001	http://www.tta.or.kr/standardDB/stnfile/TTAE_3G-S_R0027.zip
TTC	JP-3GB-S.R0027	1	Publié par le TTC	14-05-2001	http://www.ttc.or.jp/imt2000/std/jpsr0027.pdf

10.4.25 S.S0028 Version 1.0 OAM&P for cdma2000 (3GPP Delta Specification) (18 avril 2001)

Ce document contient les prescriptions d'OAM&P ainsi que les définitions d'interface pour les systèmes cdma2000. Il s'agit d'une extension des prescriptions de gestion et de maintenance conforme aux spécifications de la série 32 3GPP les plus récentes visant à permettre l'exploitation des systèmes considérés dans un environnement de systèmes cdma2000 en tant que partie de la famille de normes TIA/EIA/IS-2000. Elles sont alignées sur les prescriptions des OAM&P étape 1 IS-2000.

Organi-sation	Document	Version	Statut	Date de publication	Adresse
CWTS	CWTS-MC-S.S0028	1.0	Publié	-02-2002	http://www.cwts.org/itu/part2/MC1.htm
TTA	TTAE.3G-S.S0028 (v1.0)	1.0	Approuvé	19-12-2001	http://www.tta.or.kr/standardDB/stnfile/TTAE_3G-S_S0028v1.0.zip
TTC	JP-3GB-S.S0028v1.0	1	Publié par le TTC	29-05-2001	http://www.ttc.or.jp/imt2000/ts/tsss0028-v10.pdf

10.4.25.1 S.S0028 Version 2.0 OAM&P for cdma2000 (3GPP Delta Specification) (23 juillet 2001)

Ce document définit les prescriptions OAM&P d'étape 2 et d'étape 3 et les interfaces pour les systèmes cdma2000.

Organi-sation	Document	Version	Statut	Date de publication	Adresse
CWTS	CWTS-MC-S.S0028	2.0	Publié	-02-2002	http://www.cwts.org/itu/part2/MC1.htm
TTA	TTAE.3G-S.S0028 (v2.0)	2.0	Approuvé	19-12-2001	http://www.tta.or.kr/imt2000/TTAE_3G-S_S0028v2.0.zip
TTC	TS-3GB-S.S0028-0v2.0	1	Publié par le TTC	28-11-2001	http://www.ttc.or.jp/imt2000/ts/tsss0028-0v20.pdf

10.4.25.2 S.S0028 Version 3.0 OAM&P for cdma2000 (3GPP Delta Specification) (11 mars 2002)

Ce document définit les prescriptions OAM&P d'étape 2 et d'étape 3 et les interfaces pour les systèmes cdma2000.

Organi-sation	Document	Version	Statut	Date de publication	Adresse
CWTS	CWTS-MC-S.S0028	3.0	Publié	-06-2002	http://www.cwts.org/itu/part2/MC1.htm
TTA	TTAT.3G-S.S0028-0 v3.0	3.0	Approuvé	21-03-2003	http://www.tta.or.kr/imt2000/TTAT.3G-S.S0028-0v3.0.zip
TTC	TS-3GB-S.S0028-0v3.0	1	Publié par le TTC	28-05-2002	http://www.ttc.or.jp/imt2000/ts/tsss0028-0v30.pdf

10.4.26 S.R0029 Version 1.0.0 Access Control Based on Call Type (22 septembre 2000)

Ce document définit les prescriptions s'appliquant à l'interface hertzienne cdma2000 pour la prise en charge de la commande d'accès basée sur le type d'appel (ACCT, *access control based on call type*). Celle-ci fournit la commande de tentative d'accès depuis les stations mobiles en tant qu'option de service ou ensemble d'options de service.

Les commandes s'appliquant aux appels aboutissant à des stations mobiles n'entrent pas dans le cadre de la description de la présente fonction.

Organi-sation	Document	Version	Statut	Date de publication	Adresse
CWTS	CWTS-MC-S.R0029	1.0.0	Publié	-02-2002	http://www.cwts.org/itu/part2/MC1.htm
TTA	TTAE.3G-S.R0029 v1.0.0	1.0.0	Approuvé	28-10-2002	http://www.tta.or.kr/standardDB/stnfile/TTAE.3G-S.R0029v1.0.0.pdf
TTC	TS-3GB-S.R0029v1.0	1	Publié par le TTC	29-05-2001	http://www.ttc.or.jp/imt2000/ts/tssr0029-v10.pdf

10.4.27 S.R0030 Version 1.0 Broadcast/Multicast Services – Stage 1 (22 août 2001)

Il s'agit de définir et de normaliser la fonctionnalité des services de diffusion/multidiffusion que l'on peut intégrer à l'exploitation des réseaux hertziens de télécommunication cdma2000. Ce document définit les caractéristiques fonctionnelles des services de diffusion/multidiffusion.

Organi-sation	Document	Version	Statut	Date de publication	Adresse
CWTS	CWTS-MC-S.R0030	1.0.0	Publié	-02-2002	http://www.cwts.org/itu/part2/MC1.htm
TTA	TTAE.3G-S.R0030-0 v1.0	1.0	Approuvé	19-12-2001	http://www.tta.or.kr/imt2000/TTAE.3G-S.R0030-0 v1.0.zip
TTC	TS-3GB-S.R0030-0v1.0	1	Publié par le TTC	28-11-2001	http://www.ttc.or.jp/imt2000/ts/tssr0030-0v10.pdf

10.4.28 S.R0032 Version 1.0 Enhanced Subscriber Authentication (ESA) and Enhanced Subscriber Privacy (ESP) (6 décembre 2000)

Ce document définit les prescriptions applicables à l'interface hertzienne cdma2000 pour la prise en charge des fonctions ESA et ESP. La fonction ESA offre une sécurité améliorée au niveau de l'authentification et la fonction ESP améliore la confidentialité des données d'utilisateur.

Le choix des algorithmes cryptographiques n'entre pas dans le cadre de la présente description.

Organi-sation	Document	Version	Statut	Date de publication	Adresse
CWTS	CWTS-MC-S.R0032	1.0	Publié	-02-2002	http://www.cwts.org/itu/part2/MC1.htm
TTA	TTAE.3G-S.R0032	1	Approuvé	19-12-2001	http://www.tta.or.kr/standardDB/stnfile/TTAE_3G-S_R0032.zip
TTC	JP-3GB-S.R0032	1	Publié par le TTC	14-05-2001	http://www.ttc.or.jp/imt2000/std/jpsr0032.pdf

10.4.29 S.R0033 Version 1.0 Realm Configured Packet Data Session Dormancy Timer (6 décembre 2001)

Ce document spécifie les prescriptions de fonctionnement du temporisateur de latence de session de données en mode paquet partitionnée (RC-PDSDT, *realm configured packet data session dormancy timer*) du point de vue de ou des utilisateurs et/ou de l'exploitant du système. Ce temporisateur est utilisé pour mesurer la durée de la latence d'une session de données en mode paquet. Son rôle est analogue à celui du temporisateur d'inactivité de données en mode paquet spécifié dans la norme C.S0017.

L'objectif est de définir et de normaliser la fonction de cette fonctionnalité/ce service qui peut être intégrée à l'exploitation des réseaux de télécommunications hertziennes de type cdma2000.

Organi-sation	Document	Version	Statut	Date de publication	Adresse
CWTS	CWTS-MC-S.R0033	1.0	Publié	-02-2002	http://www.cwts.org/itu/part2/MC1.htm
TTA	TTAT.3G-S.R0033-0 v1.0	1.0	Approuvé	21-03-2003	http://www.tta.or.kr/imt2000/TTAT.3G-S.R0033-0 v1.0.zip

10.4.30 S.R0034 Version 1.0 User Identification Module ID Manufacturer's Code Assignment Guidelines and Procedures (18 avril 2001)

Ces directives sont basées sur le contenu de la "famille de normes" ANSI TIA/EIA-41 (telles que AMPS (EIA/TIA-535), CDMA (TIA/EIA-95 et TIA/EIA/IS-2000) et TDMA (IS-54 et IS-136). Il est recommandé que les systèmes basés sur la famille de normes ANSI TIA/EIA-41 utilisés à l'extérieur des Etats-Unis se conforment à ces directives.

Organi-sation	Document	Version	Statut	Date de publication	Adresse
CWTS	CWTS-MC-S.R0034	1.0	Publié	-02-02	http://www.cwts.org/itu/part2/MC1.htm
TTA	TTAE.3G-S.R0034	1.0	Approuvé	19-12-2001	http://www.tta.or.kr/standardDB/stnfile/TTAE_3G-S_R0034.zip
TTC	TS-3GB-S.R0034v1.0	1	Publié par le TTC	29-05-2001	http://www.ttc.or.jp/imt2000/ts/tssr0034-v10.pdf

10.4.31 S.R0035 Version 1.0 Quality of Service Stage 1 Requirements (29 octobre 2001)

Ce document définit les prescriptions relatives à la fonctionnalité qualité de service (QS) et à sa mise en œuvre du point de vue de l'utilisateur et/ou de l'exploitant du système. Il s'agit de définir et de normaliser cette fonctionnalité qui peut être intégrée dans les réseaux de télécommunications mobiles cdma2000.

Ce document contient les prescriptions de QS applicables aux systèmes cdma2000. Les prochaines révisions étendront ces prescriptions de QS aux systèmes CDMA tout IP car cette QS est considérée comme étant l'évolution naturelle de la QS deuxième génération vers la QS troisième génération.

Organi-sation	Document	Version	Statut	Date de publication	Adresse
CWTS	CWTS-MC-S.R0035	1.0	Publié	-02-2002	http://www.cwts.org/itu/part2/MC1.htm
TTA	TTAT.3G-S.R0035-0 v1.0	1.0	Approuvé	21-03-2003	http://www.tta.or.kr/imt2000/TTAT.3G-S.R0035-0 v1.0.zip
TTC	TS-3GB-S.R0035-0v1.0	1	Publié par le TTC	26-02-2002	http://www.ttc.or.jp/imt2000/ts/tssr0035-0v10.pdf

10.4.32 S.R0037-0 Version 2.0 IP Network Architecture Model for cdma2000 Spread Spectrum Systems (14 mai 2002)

Ce document recommande le modèle architecture de base du réseau hertzien IP 3GPP2 (*wireless IP network architecture model*).

Organi-sation	Document	Version	Statut	Date de publication	Adresse
CWTS	CWTS-MC-S.R0037	2.0	Publié	-12-2002	http://www.cwts.org/itu/part2/MC1.htm
TTA	TTAT.3G-S.R0037-0 v2.0	2.0	Approuvé	21-03-2003	http://www.tta.or.kr/imt2000/TTAT.3G-S.R0037-0 v2.0.zip
TTC	TS-3GB-S.R0037-0v2.0	2	Publié par le TTC	26-11-2002	http://www.ttc.or.jp/imt2000/ts/tssr0037-0v20.pdf

10.4.33 S.R0048 Version 1.0 3G Mobile Equipment Identifier (MEID) (10 mai 2001)

L'objectif consiste à définir et à normaliser la structure de l'identificateur d'équipement mobile 3G.

Organi-sation	Document	Version	Statut	Date de publication	Adresse
CWTS	CWTS-MC-S.R0048	1.0	Publié	-02-2002	http://www.cwts.org/itu/part2/MC1.htm
TTA	TTAE.3G-S.R0048-0(v1.0)	1.0	Approuvé	19-12-2001	http://www.tta.or.kr/standardD/B/stnfile/TTAE_3G-S_R0048 v1.0.zip
TTC	TS-3GB-S.R0048v1.0	1	Publié par le TTC	29-08-2001	http://www.ttc.or.jp/imt2000/ts/tssr0048-v10.pdf

10.4.34 S.R0051 Version 1.0 Enhanced Message Service (EMS) Stage 1 Description (25 juillet 2001)

Ce document définit les prescriptions du système de messagerie EMS (*enhanced message service*).

Il s'agit de définir et de normaliser les fonctions de cette fonctionnalité susceptibles d'être incluses dans l'exploitation des systèmes hertziens de télécommunication cdma2000.

Organi-sation	Document	Version	Statut	Date de publication	Adresse
CWTS	CWTS-MC-S.R0051	1.0	Publié	-02-2002	http://www.cwts.org/itu/part2/MC1.htm
TTA	TTAE.3G-S.R0051-0(v1.0)	1.0	Approuvé	19-12-2001	http://www.tta.or.kr/imt2000/TTAE_3G-S_R0051_v1.0.zip
TTC	TS-3GB-S.R0051-0v1.0	1	Publié par le TTC	11-28-2001	http://www.ttc.or.jp/imt2000/ts/tssr0051-0v10.pdf

10.4.35 S.S0053 Version 1.0 Common Cryptographic Algorithms (21 janvier 2002)

Ce document décrit les procédures cryptographiques pour les applications hertziennes. Ces procédures sont utilisées pour assurer des services sécurisés d'authentification des stations mobiles, le cryptage des messages d'abonné et la génération de clés de cryptage et de clés de cryptage de la voix dans les équipements hertziens.

Organi-sation	Document	Version	Statut	Date de publication	Adresse
CWTS	CWTS-MC-S.S0053	1.0	Publié	-02-2002	http://www.cwts.org/itu/part2/MC1.htm
TIA	(none)	D.1	Publié	13-09-2000	http://ftp.tiaonline.org/tr-45/tr45ahag/public/
TTA	TTAE.3G-S.S0053 v1.0	1.0	Approuvé	28-10-2002	http://www.tta.or.kr/imt2000/TTAE.3G-S.S0053-0v1.0.pdf

10.4.36 S.S0054 Version 1.0 Interface Specification for Common Cryptographic Algorithms (21 janvier 2002)

Ce document décrit les interfaces cryptographiques pour les applications hertziennes. Ces interfaces sont utilisées pour assurer des services sécurisés d'authentification des stations mobiles, le cryptage des messages d'abonné et la génération de clés de cryptage et de clés de cryptage de la voix dans les équipements hertziens. Les procédures sont décrites dans le détail dans la norme S.S0053 (*common cryptographic algorithms*).

Cette spécification a pour objet de décrire les fonctions cryptographiques sans donner les détails techniques qui sont soumises à des restrictions d'exportation dans le cadre de législations régionales. Il est entendu que les personnes qui élaborent des spécifications de systèmes 3GGP2 utilisant ces fonctions cryptographiques utilisent les informations contenues dans ce document dans des normes qui ne sont pas soumises à des restrictions d'exportation.

Organi-sation	Document	Version	Statut	Date de publication	Adresse
CWTS	CWTS-MC-S.S0054	1.0	Publié	-12-2002	http://www.cwts.org/itu/part2/MC1.htm
TIA	(none)	D.1	Publié	13-09-2000	http://ftp.tiaonline.org/tr-45/tr45ahag/public/
TTA	TTAE.3G-S.S0054 v1.0	1.0	Approuvé	28-10-2002	http://www.tta.or.kr/imt2000/TTAE.3G-S.S0054-0v1.0.pdf

10.4.37 S.S0055 Version 1.0 Enhanced Cryptographic Algorithms (21 janvier 2002)

Ce document décrit dans le détail les procédures cryptographiques pour les applications hertziennes. Ces procédures sont utilisées pour assurer des services sécurisés d'authentification réciproques entre stations mobiles et stations de base, le cryptage des messages d'abonné et les accords concernant les clés de cryptage dans les équipements hertziens.

Organi-sation	Document	Version	Statut	Date de publication	Adresse
CWTS	CWTS-MC-S.S0055	1.0	Publié	-12-2002	http://www.cwts.org/itu/part2/MC1.htm
TIA	(none)	A	Publié	13-11-2001	http://ftp.tiaonline.org/tr-45/tr45ahag/public/
TTA	TTAE.3G-S.S0055 v1.0	1.0	Approuvé	28-10-2002	http://www.tta.or.kr/imt2000/TTAE.3G-S.S0055-0v1.0.pdf

10.4.38 S.R0057 Version 1.0 IP-based Service Architecture System Requirements (9 juillet 2002)

Ce document définit les prescriptions systémiques applicables à l'architecture des services IP ("*IP-based service architecture*") du point de vue de l'utilisateur et de l'exploitant de réseau pour la prise en charge des applications IP multimédia.

Les applications IP multimédia sont prises en charge par des sessions IP multimédia qui utilisent des supports à connectivité IP du réseau tout IP. Ce document identifie les prescriptions architecturales d'étape 1 applicables au réseau tout IP pour la prise en charge de ces applications.

Ce document a pour objet de normaliser l'architecture service tout IP ("*IP-based service architecture*") pouvant être intégrée à l'exploitation des réseaux hertziens de télécommunication cdma2000.

Organi-sation	Document	Version	Statut	Date de publication	Adresse
CWTS	CWTS-MC-S.R0057	1.0	Publié	-12-2002	http://www.cwts.org/itu/part2/MC1.htm
TTA	TTAT.3G-S.R0057-0 v1.0	1.0	Approuvé	21-03-2003	http://www.tta.or.kr/imt2000/TTAT.3G-S.R0057-0 v1.0.zip
TTC	TS-3GB-S.R0057-0v1.0	1	Publié par le TTC	26-11-2002	http://www.ttc.or.jp/imt2000/ts/tssr0057-0v10.pdf

10.4.39 S.R0059 Version 1.0 Legacy MS Domain – Step 1 System Requirements (16 mai 2002)

Ce document définit les prescriptions relatives à la version initiale (étape 1) du domaine LMSD (*legacy MS domain*) du réseau tout IP ainsi que son application. Chaque entité fonctionnelle du domaine LMSD est décrite en termes de fonctionnalité, d'interface et de rôle qu'elle joue dans le fonctionnement du réseau.

Les prescriptions contenues dans ce document s'appliquent uniquement à l'étape initiale du LMSD.

Organi-sation	Document	Version	Statut	Date de publication	Adresse
CWTS	CWTS-MC-S.R0059	1.0	Publié	-12-2002	http://www.cwts.org/itu/part2/MC1.htm
TTA	TTAT.3G-S.R0059-0 v1.0	1.0	Approuvé	21-03-2003	http://www.tta.or.kr/imt2000/TTAT.3G-S.R0059-0 v1.0.zip

10.4.40 S.R0060 Version 1.0 Removable User Identity Module (R-UIM)/Mobile Equipment (ME) Interface Testing Stage 1 Description (14 mars 2002)

Ce document définit les objectifs des spécifications des tests de conformité des interfaces module R-UIM/Equipements mobiles (ME). Cette activité vise essentiellement à élaborer une spécification de test de conformité normalisée qui devrait permettre de faire en sorte que les portables équipés de modules UIR-UIM soient compatibles avec des cartes R-UIM provenant de différents fournisseurs.

Organi-sation	Document	Version	Statut	Date de publication	Adresse
CWTS	CWTS-MC-S.R0060	1.0	Publié	-12-2002	http://www.cwts.org/itu/part2/MC1.htm
TTA	TTAT.3G-S.R0060-0 v1.0	1.0	Approuvé	21-03-2003	http://www.tta.or.kr/imt2000/TTAT.3G-S.R0060-0 v1.0.zip

10.4.41 S.R0065 Version 1.0 Fast Call Set-up System Requirements (15 avril 2002)

Ce document définit les prescriptions systémiques de la fonctionnalité Fast Call Setup. Cette fonctionnalité permet d'accélérer le processus d'établissement d'appel (assignation des ressources support), ce qui est particulièrement intéressant lorsqu'une connexion est réactivée après un état d'inactivité, suite à l'arrivée d'un paquet dans le réseau hertzien. Cette fonctionnalité peut être considérée comme relevant de la catégorie des prescriptions incontournables permettant d'améliorer les performances des réseaux.

Il vise à définir et à normaliser cette fonctionnalité en vue de l'intégrer à l'exploitation des réseaux hertziens de télécommunication cdma2000.

La fonctionnalité Fast Call Setup est un ensemble d'améliorations/de mécanismes qui permettent de réduire la durée de l'état de latence que l'on observe lors de l'établissement d'appels en provenance ou à destination de stations mobiles.

L'établissement d'appel fait intervenir l'échange d'un ensemble de messages de signalisation entre la station mobile, la station de base et le réseau afin d'attribuer des ressources et permettre aux communications d'utilisateur d'avoir lieu. Chaque étape de ce processus introduit des délais qui contribuent à la latence (inertie) qui affecte l'établissement d'appel de bout en bout. Les améliorations qui permettent de diminuer le délai introduit à chaque étape de ce processus et qui le simplifient se traduisent par une diminution de ce délai et contribuent donc à l'amélioration des services cdma2000.

Organi-sation	Document	Version	Statut	Date de publication	Adresse
CWTS	CWTS-MC-S.R0065	1.0	Publié	-12-2002	http://www.cwts.org/itu/part2/MC1.htm
TTA	TTAT.3G-S.R0065-0 v1.0	1.0	Approuvé	21-03-2003	http://www.tta.or.kr/imt2000/TTAT.3G-S.R0065-0 v1.0.zip
TTC	TS-3GB-S.R0065-0v1.0	1	Publié par le TTC	27-08-2002	http://www.ttc.or.jp/imt2000/ts/tssr0065-0v10.pdf

10.4.42 S.R0068 Version 1.0 Link Layer Assisted Robust Header Compression Stage 1 Requirements (11 juin 2002)

Ce document définit les prescriptions applicables à la fonctionnalité compression LLA HC (*link layer assisted header compression*) et à sa mise en œuvre du point de vue de l'utilisateur et de l'opérateur du système.

Il vise à définir et à normaliser cette fonctionnalité en vue de l'intégrer à l'exploitation des réseaux hertziens de télécommunication cdma2000.

Le champ d'application de cette fonctionnalité intéresse la prise en charge des services de données en mode paquet avec QS. Cette fonctionnalité peut également être utilisée pour la prise en charge du domaine multimédia ALLIP (tout IP), bien que l'ALLIP ne constitue pas la seule application.

Organi-sation	Document	Version	Statut	Date de publication	Adresse
CWTS	CWTS-MC-S.R0068	1.0	Publié	-12-2002	http://www.cwts.org/itu/part2/MC1.htm
TTA	TTAT.3G-S.R0068-0 v1.0	1.0	Approuvé	21-03-2003	http://www.tta.or.kr/imt2000/TTAT.3G-S.R0068-0 v1.0.zip
TTC	TS-3GB-S.R0068-0v1.0	1	Publié par le TTC	26-11-2002	http://www.ttc.or.jp/imt2000/ts/tssr0068-0v10.pdf

10.4.43 S.R0069 Version 1.0 Header Stripping and Generation Stage 1 Requirements (15 mars 2002)

Ce document définit les prescriptions applicables à la fonctionnalité décomposition et production d'en-têtes (*header stripping and generation*) et à sa mise en œuvre du point de vue de l'utilisateur et de l'opérateur du système.

Il vise à définir et à normaliser cette fonctionnalité en vue de l'intégrer à l'exploitation des réseaux hertziens de télécommunication cdma2000.

Le domaine d'application de cette fonctionnalité intéresse la prise en charge des services de données en mode paquet avec QS. Cette fonctionnalité peut également être utilisée pour la prise en charge du domaine multimédia ALLIP (tout IP), bien que l'ALLIP ne constitue pas la seule application.

Organi-sation	Document	Version	Statut	Date de publication	Adresse
CWTS	CWTS-MC-S.R0069	1.0	Publié	-12-2002	http://www.cwts.org/itu/part2/MC1.htm
TTA	TTAT.3G-S.R0069-0 v1.0	1.0	Approuvé	21-03-2003	http://www.tta.or.kr/imt2000/TTAT.3G-S.R0069-0 v1.0.zip

10.4.44 S.R0070 Version 1.0 Work Item, Stage 1 and System Requirements Process Guidelines (16 mai 2002)

Ce document définit des procédures uniformes et donne des directives applicables à l'élaboration, l'exécution, la distribution et l'approbation des sujets d'étude, étape 1 et prescriptions systémiques (Work Items, Stage 1 and System Requirements) parmi tous les TSG.

Organi-sation	Document	Version	Statut	Date de publication	Adresse
CWTS	CWTS-MC-S.R0070	1.0	Publié	-12-2002	http://www.cwts.org/itu/part2/MC1.htm
TTA	TTAT.3G-S.R0070-0 v1.0	1.0	Approuvé	21-03-2003	http://www.tta.or.kr/imt2000/TTAT.3G-S.R0070-0 v1.0.zip

10.4.45 S.R0071 Version 1.0 Legacy System Packet Data Surveillance Requirements Stage 1 Requirements (18 avril 2002)

Le 3GPP2 Steering Committee a estimé que la fonctionnalité de surveillance des données en mode paquet (également connue sous les termes *packet data intercept*, *legal surveillance*, *lawful surveillance*, ou *electronic surveillance*) est par nature de caractère régional et qu'il appartient aux organismes de normalisation de définir cette fonctionnalité en consultation, si nécessaire, avec le 3GPP2.

Ce document sert à signaler aux organismes de normalisation concernés, les documents traitant de la surveillance des données en mode paquet dans les systèmes tout IP 3GPP2.

Organi-sation	Document	Version	Statut	Date de publication	Adresse
CWTS	CWTS-MC-S.R0071	1.0	Publié	-12-2002	http://www.cwts.org/itu/part2/MC1.htm
TTA	TTAT.3G-S.R0071-0 v1.0	1.0	Approuvé	21-03-2003	http://www.tta.or.kr/imt2000/TTAT.3G-S.R0071-0 v1.0.zip

10.4.46 S.R0072 Version 1.0 All-IP Packet Data Surveillance Requirements Stage 1 Requirements (18 avril 2002)

Le 3GPP2 Steering Committee a estimé que la fonctionnalité de surveillance des données en mode paquet (également connue sous les termes *packet data intercept*, *legal surveillance*, *lawful surveillance*, ou *electronic surveillance*) est par nature de caractère régional et qu'il appartient aux organismes de normalisation de définir cette fonctionnalité en consultation, si nécessaire, avec le 3GPP2.

Ce document sert à signaler aux organismes de normalisation concernés, les documents traitant de la surveillance des données en mode paquet dans les systèmes tout IP 3GPP2.

Organi-sation	Document	Version	Statut	Date de publication	Adresse
CWTS	CWTS-MC-S.R0072	1.0	Publié	-12-2002	http://www.cwts.org/itu/part2/MC1.htm
TTA	TTAT.3G-S.R0072-0 v1.0	1.0	Approuvé	21-03-2003	http://www.tta.or.kr/imt2000/TTAT.3G-S.R0072-0 v1.0.zip

10.4.47 S.R0073 Version 1.0 Internet Over-the-Air Handset Configuration Management (IOTA) Stage 1 (11 juillet 2002)

Ce document définit les prescriptions applicables à la gestion de configuration des portables hertziens Internet (IOTA HCM, *internet based over-the-air handset configuration management*) et à sa mise en œuvre du point de vue de l'utilisateur et de l'opérateur du système.

Il vise à définir et à normaliser cette fonctionnalité en vue de l'intégrer à l'exploitation des réseaux hertziens de télécommunication cdma2000.

Organi-sation	Document	Version	Statut	Date de publication	Adresse
CWTS	CWTS-MC-S.R0073	1.0	Publié	-12-2002	http://www.cwts.org/itu/part2/MC1.htm
TTA	TTAT.3G-S.R0073-0 v1.0	1.0	Approuvé	21-03-2003	http://www.tta.or.kr/imt2000/TTAT.3G-S.R0073-0 v1.0.zip
TTC	TS-3GB-S.R0073-0v1.0	1	Publié par le TTC	26-11-2002	http://www.ttc.or.jp/imt2000/ts/tssr0073-0v10.pdf

SÉRIES DES RECOMMANDATIONS UIT-T

Série A	Organisation du travail de l'UIT-T
Série B	Moyens d'expression: définitions, symboles, classification
Série C	Statistiques générales des télécommunications
Série D	Principes généraux de tarification
Série E	Exploitation générale du réseau, service téléphonique, exploitation des services et facteurs humains
Série F	Services de télécommunication non téléphoniques
Série G	Systèmes et supports de transmission, systèmes et réseaux numériques
Série H	Systèmes audiovisuels et multimédias
Série I	Réseau numérique à intégration de services
Série J	Réseaux câblés et transmission des signaux radiophoniques, télévisuels et autres signaux multimédias
Série K	Protection contre les perturbations
Série L	Construction, installation et protection des câbles et autres éléments des installations extérieures
Série M	RGT et maintenance des réseaux: systèmes de transmission, circuits téléphoniques, télégraphie, télécopie et circuits loués internationaux
Série N	Maintenance: circuits internationaux de transmission radiophonique et télévisuelle
Série O	Spécifications des appareils de mesure
Série P	Qualité de transmission téléphonique, installations téléphoniques et réseaux locaux
Série Q	Commutation et signalisation
Série R	Transmission télégraphique
Série S	Equipements terminaux de télégraphie
Série T	Terminaux des services télématiques
Série U	Commutation télégraphique
Série V	Communications de données sur le réseau téléphonique
Série X	Réseaux de données et communication entre systèmes ouverts
Série Y	Infrastructure mondiale de l'information, protocole Internet et réseaux de nouvelle génération
Série Z	Langages et aspects généraux logiciels des systèmes de télécommunication