

Remplacée par une version plus récente



UNION INTERNATIONALE DES TÉLÉCOMMUNICATIONS

UIT-T

Q.2650

SECTEUR DE LA NORMALISATION
DES TÉLÉCOMMUNICATIONS
DE L'UIT

(02/95)

**ASPECTS COMMUNS ET INTERFONCTIONNEMENT
PROTOCOLES DE COUCHE APPLICATION POUR
LA SIGNALISATION DES ACCÈS ET DU RÉSEAU**

**RÉSEAU NUMÉRIQUE AVEC INTÉGRATION
DES SERVICES À LARGE BANDE –
INTERFONCTIONNEMENT DU SOUS-SYSTÈME
UTILISATEUR DU SYSTÈME DE
SIGNALISATION N° 7 DU RNIS À LARGE
BANDE ET DU SYSTÈME DE SIGNALISATION
D'ABONNÉ NUMÉRIQUE N° 2**

Recommandation UIT-T Q.2650
Remplacée par une version plus récente

(Antérieurement «Recommandation du CCITT»)

Remplacée par une version plus récente

AVANT-PROPOS

L'UIT-T (Secteur de la normalisation des télécommunications) est un organe permanent de l'Union internationale des télécommunications (UIT). Il est chargé de l'étude des questions techniques, d'exploitation et de tarification, et émet à ce sujet des Recommandations en vue de la normalisation des télécommunications à l'échelle mondiale.

La Conférence mondiale de normalisation des télécommunications (CMNT), qui se réunit tous les quatre ans, détermine les thèmes d'études à traiter par les Commissions d'études de l'UIT-T lesquelles élaborent en retour des Recommandations sur ces thèmes.

L'approbation des Recommandations par les Membres de l'UIT-T s'effectue selon la procédure définie dans la Résolution n° 1 de la CMNT (Helsinki, 1^{er}-12 mars 1993).

La Recommandation UIT-T Q.2650, que l'on doit à la Commission d'études 11 (1993-1996) de l'UIT-T, a été approuvée le 7 février 1995 selon la procédure définie dans la Résolution n° 1 de la CMNT.

NOTE

Dans la présente Recommandation, l'expression «Administration» est utilisée pour désigner de façon abrégée aussi bien une administration de télécommunications qu'une exploitation reconnue de télécommunications.

© UIT 1995

Droits de reproduction réservés. Aucune partie de cette publication ne peut être reproduite ni utilisée sous quelque forme que ce soit et par aucun procédé, électronique ou mécanique, et compris la photocopie et les microfilms, sans l'accord écrit de l'UIT.

Remplacée par une version plus récente

TABLE DES MATIÈRES

	<i>Page</i>
1	Champ d'application 1
2	Abréviations 1
3	Indications générales sur l'interfonctionnement 2
4	Spécifications d'interfonctionnement pour les procédures d'établissement d'un appel ayant abouti 2
4.1	Tableaux de correspondance 2
4.2	Graphes de fluence 2
5	Spécifications d'interfonctionnement pour les procédures de libération d'appel 15
5.1	Tableau de correspondance 15
6	Spécifications d'interfonctionnement pour les procédures d'établissement d'appel avec non-aboutissement 15
6.1	Tableaux de correspondance 15
6.2	Graphe de fluence 15
7	Services complémentaires (pour version 1) 16
7.1	Service complémentaire de sélection directe à l'arrivée 16
7.2	Service complémentaire de numéro multiple d'abonné 19
7.3	Services complémentaires d'identification d'appel/non-identification d'appel 19
7.4	Service complémentaire d'identification de la ligne connectée/non-identification de la ligne connectée 19
7.5	Spécification d'interfonctionnement du service complémentaire de sous-adressage 21
7.6	Service complémentaire de signalisation UUS 1 21
8	Services complémentaires RNIS-BE non assurés par l'ensemble de capacités 1 du RNIS-LB 24
8.1	Service complémentaire de renvoi d'appel sur occupation 25
8.2	Service complémentaire de renvoi d'appel sur non-réponse 25
8.3	Service complémentaire de renvoi d'appel inconditionnel 25
8.4	Service complémentaire de transfert d'appel 25
8.5	Service complémentaire de signal d'appel 25
8.6	Service complémentaire de mise en garde 25
8.7	Service complémentaire de conférence additive 25
8.8	Service complémentaire de conversation à trois 26
8.9	Service complémentaire de portabilité du terminal 26
8.10	Service complémentaire de groupe fermé d'utilisateurs 26
8.11	Service complémentaire de préséance et préemption à plusieurs niveaux 27
8.12	Service complémentaire de signalisation d'usager à usager 1 (explicite) 27
8.13	Service complémentaire de signalisation d'usager à usager 2 28
8.14	Service complémentaire de signalisation d'usager à usager 3 29

Remplacée par une version plus récente

RÉSUMÉ

La présente Recommandation décrit l'interfonctionnement entre le protocole de l'interface d'accès du système de signalisation numérique d'abonné n° 2 (DSS 2) et le protocole du sous-système utilisateur du système de signalisation n° 7 du réseau numérique avec intégration des services à large bande (RNIS-LB). Elle fait partie de l'ensemble des Recommandations interdépendantes relatives aux services et à la signalisation du RNIS-LB, qui comprend l'ensemble de capacités 1 de la signalisation à large bande. La présente Recommandation comporte les tableaux de correspondance et les diagrammes qui montrent l'interfonctionnement entre les deux protocoles pour l'établissement et la libération de l'appel de base.

Remplacée par une version plus récente

Recommandation Q.2650

RÉSEAU NUMÉRIQUE AVEC INTÉGRATION DES SERVICES À LARGE BANDE – INTERFONCTIONNEMENT DU SOUS-SYSTÈME UTILISATEUR DU SYSTÈME DE SIGNALISATION N° 7 DU RNIS À LARGE BANDE ET DU SYSTÈME DE SIGNALISATION D'ABONNÉ NUMÉRIQUE N° 2

(Genève, 1995)

1 Champ d'application

La présente Recommandation définit les relations d'interfonctionnement entre, d'une part les fonctions de la couche 3 et le protocole de l'interface d'accès au RNIS-LB du DSS 2, et d'autre part les fonctions du sous-système utilisateur du RNIS-LB et le protocole du système de signalisation n° 7.

L'interfonctionnement entre les deux protocoles de signalisation peut avoir lieu au niveau du commutateur local du RNIS-LB et est spécifié dans le cadre d'un appel type dans un environnement strictement RNIS-LB. Le champ d'application de la présente Recommandation est limité à l'interfonctionnement de l'appel de base et des services complémentaires applicables à l'interface international; par exemple, la mise en correspondance d'informations telle que la sélection du réseau de transit qui ne transite pas par l'interface internationale n'est pas incluse. La prise en charge des services des systèmes à bande étroite (BE) à 64 kbit/s est incluse.

La présente Recommandation a pour but de spécifier l'interfonctionnement entre le protocole du sous-système utilisateur du RNIS-LB et le protocole du système DSS 2 pour l'ensemble de capacités 1 du RNIS-LB (CS-1).

L'interfonctionnement est présenté sous la forme de graphes de fluence des messages. En raison de leur multiplicité, tous les cas possibles d'interfonctionnement des deux protocoles ne sont pas représentés dans les graphes. Les graphes de fluence inclus présentent un échantillonnage de cas type. Les tableaux de correspondance ont pour but de définir les relations entre, d'une part les messages du protocole du DSS 2 et leurs éléments d'information, et d'autre part les messages et les paramètres du sous-système utilisateur du RNIS-LB.

Les tableaux donnent pour chaque message du protocole du DSS 2 le message correspondant du sous-système utilisateur du RNIS-LB. Ces tableaux précisent aussi la correspondance entre les éléments d'information qui figurent dans ces messages.

Les éléments d'information qui n'ont qu'une signification locale, c'est-à-dire qui n'ont pas de correspondants dans l'autre système de signalisation, ne sont pas représentés.

2 Abréviations

Pour les besoins de la présente Recommandation, les abréviations suivantes sont utilisées:

Messages du sous-système utilisateur du RNIS-LB

ACM	Message d'adresse complète (<i>address complete message</i>)
ANM	Message de réponse (<i>answer message</i>)
CPG	Message de progression d'appel (<i>call progress message</i>)
IAA	Message d'accusé de réception du message initial d'adresse (<i>initial address acknowledgement message</i>)
IAM	Message initial d'adresse (<i>initial address message</i>)
REL	Message de libération (<i>release message</i>)
RES	Message de reprise (<i>resume message</i>)
SAM	Message subséquent d'adresse (<i>subsequent address message</i>)
SUS	Message de suspension (<i>suspend message</i>)
USR	Message d'information d'utilisateur à utilisateur (<i>user-to-user information message</i>)

Remplacée par une version plus récente

Messages du protocole du DSS 2

ALERT	Message d'alerte (<i>alerting message</i>)
CALL PROC	Message d'appel (<i>call proceeding message</i>)
CONN	Message de connexion (<i>connect message</i>)
CONN ACK	Message d'accusé de réception de message de connexion (<i>connect acknowledgement</i>)
INFO	Message d'information (<i>information message</i>)
NOT	Message de notification (<i>notify message</i>)
PROG	Message de progression (<i>progress message</i>)
REL	Message de libération (<i>release message</i>)
RLC	Message de fin de libération (<i>release complete</i>)
SETUP	Message d'établissement (<i>set-up message</i>)
SETUP ACK	Message d'accusé de réception de message d'établissement (<i>set-up acknowledgement</i>)

Général

IE	Élément d'information (du DSS 2) (<i>information element</i>)
U/N	Utilisateur (usager)/réseau (<i>user/network</i>)

3 Indications générales sur l'interfonctionnement

Les graphes de fluence de la présente Recommandation présentent la transmission des messages dans le cadre de l'interfonctionnement des protocoles de commande d'appel du système DSS 2 et du sous-système utilisateur du RNIS-LB (B-ISUP). Le fonctionnement interne des commutateurs n'est pas représenté, on a préféré n'indiquer que les stimuli externes appliqués aux commutateurs.

4 Spécifications d'interfonctionnement pour les procédures d'établissement d'un appel ayant abouti

4.1 Tableaux de correspondance

Le présent paragraphe comporte les tableaux de correspondance des messages d'établissement d'un appel ayant abouti, leurs paramètres associés et leurs éléments d'information. Tous les tableaux de correspondance représentent les éléments d'information du DSS 2 et les paramètres du sous-système utilisateur du RNIS-LB pour le service strictement RNIS-LB et pour le service par émulation du RNIS-BE. (Voir les Tableaux 1 à 6.)

4.2 Graphes de fluence

Le présent paragraphe comporte les graphes de fluence d'interfonctionnement des procédures d'établissement d'appel avec aboutissement. L'emploi de l'accusé de réception du message initial d'adresse (IAA) dans le réseau figure aussi dans chaque graphe, s'il a une signification locale en réponse au message initial d'adresse (IAM).

Pour les messages, qui n'ont pas de correspondants, un «X» précède la tête de flèche.

Remplacée par une version plus récente

TABLEAU 1/Q.2650

Tableau de correspondance des paramètres de la procédure d'établissement de l'appel du RNIS-LB

Départ Utilisateur/Réseau SETUP		Réseau IAM	Arrivée Utilisateur/Réseau SETUP	
→			→	
SETUP	IAM	SETUP		
Paramètres de la couche AAL	Paramètres de la couche AAL	Paramètres de la couche AAL		
Descripteur du trafic ATM	Débit de cellule ATM (Note 1)	Descripteur du trafic en mode ATM		
Capacité du support large bande	Capacité du support large bande	Capacité du support large bande		
Information de la couche basse large bande	Information de la couche basse large bande (Note 2)	Information de la couche basse large bande		
Information de la couche haute large bande	Information de la couche haute large bande	Information de la couche haute large bande		
Fin de l'émission large bande	ST (figure dans le numéro demandé)			
Numéro demandé	Numéro demandé			
Temps de transit de bout en bout	Compteur de temps de propagation et temps maximal de transit de bout en bout (Note 3)	Temps de transit de bout en bout		
Capacité du support bande étroite	Capacité du support bande étroite (Note 4)	Capacité du support bande étroite		
Compatibilité de la couche basse bande étroite	Compatibilité de la couche basse bande étroite (Note 5)	Compatibilité de la couche basse bande étroite		
Compatibilité de la couche haute bande étroite	Compatibilité de la couche haute bande étroite (Note 6)	Compatibilité de la couche haute bande étroite		
Descripteur de trafic OAM	Descripteur de trafic OAM (Note 7)	Descripteur de trafic OAM		
Indicateur de progression	Indicateur de progression (Note 8)	Indicateur de progression		
Qualité de service	Non transporté (Note 9)	Qualité de service		
NOTES				
<p>1 Le descripteur du trafic ATM du message d'établissement correspond au paramètre de débit de cellule ATM dans le réseau, qui transporte le débit de cellule total pris en charge par le réseau.</p> <p>2 L'élément d'information couche basse large bande peut être répété, jusqu'à quatre fois. Dans ce cas, toutes les répétitions correspondent à l'unique paramètre d'information de la couche basse large bande dans le réseau. L'élément d'information indicateur de répétition correspond au sous-champ indicateur de répétition du paramètre.</p> <p>3 Le sous-champ temps de transit cumulatif de bout en bout de l'élément d'information temps de transit de bout en bout correspond au compteur de temps de propagation. Le sous-champ du temps de transit de bout en bout maximum correspond au paramètre du temps de transit de bout en bout maximum dans le réseau. A niveau du commutateur d'arrivée, la valeur du compteur de temps de propagation n'est mise en correspondance avec le sous-champ temps de transit cumulatif de bout en bout que si le paramètre temps de transit de bout en bout maximum est présent.</p> <p>4 L'élément d'information capacité du support bande étroite peut être répété deux fois. Le traitement de la Note 2 s'applique. Si aucun élément d'information indicateur de répétition large bande n'est présent, le sous-champ priorité du sous-système B-ISUP devrait être «liste prioritaire ... dans l'ordre ascendant».</p> <p>5 L'élément d'information compatibilité de la couche basse en bande étroite peut être répété, jusqu'à quatre fois. Le traitement de la Note 2 s'applique.</p> <p>6 L'élément d'information IE de compatibilité de la couche haute en bande étroite peut être répété deux fois. Le traitement de la Note 4 s'applique. Si aucun élément d'information indicateur de répétition large bande n'est présent, le sous-champ priorité du sous-système B-ISUP devrait être «liste prioritaire ... dans l'ordre ascendant».</p> <p>7 Le descripteur de trafic OAM est transmis de manière transparente dans le réseau.</p> <p>8 Lorsque l'élément d'information indicateur de progression est répété dans le DSS 2, il est porté par l'unique paramètre d'indication de progression du sous-système B-ISUP, le sous-champ priorité porte alors la mention «pas de priorité».</p> <p>9 L'élément d'information qualité du service n'est pas transmis dans le réseau, il est reconstitué au niveau du commutateur d'arrivée avec la mention «valeur non précisée».</p>				

Remplacée par une version plus récente

TABLEAU 2/Q.2650

Tableau de correspondance de l'information d'adresse subséquente, dans le cas d'un envoi avec chevauchement

Départ Utilisateur/Réseau INFO	→	Réseau SAM	→	Arrivée Utilisateur/Réseau INFO
INFO		SAM		INFO
Numéro demandé		Numéro subséquent		Pas de correspondance
Fin de l'émission large bande		ST (porté par le numéro subséquent)		Pas de correspondance

TABLEAU 3/Q.2650

Tableau de correspondance de l'alerte, indépendamment du message ACM

Départ Utilisateur/Réseau ALERT	←	Réseau CPG	←	Arrivée Utilisateur/Réseau ALERT
ALERT		CPG		ALERT
		Indicateur d'état de la ligne appelée = alerte		
Compatibilité de la couche haute bande étroite		Compatibilité de la couche haute bande étroite		Compatibilité de la couche haute bande étroite
Capacité du support bande étroite		Capacité du support bande étroite		Capacité du support bande étroite
Indicateur de progression avec mention «information dans la bande...disponible»		Indicateur d'information dans la bande avec mention «information dans la bande...disponible»		Pas de correspondance
Indicateur de progression		Indicateur de progression		Indicateur de progression

TABLEAU 4/Q.2650

Tableau de correspondance de l'alerte

Départ Utilisateur/Réseau ALERT	←	Réseau ACM	←	Arrivée Utilisateur/Réseau ALERT
ALERT		ACM		ALERT
		Indicateur d'état de la ligne appelée = alerte		
Compatibilité de la couche haute bande étroite		Compatibilité de la couche haute bande étroite		Compatibilité de la couche haute bande étroite
Capacité du support bande étroite		Capacité du support bande étroite		Capacité du support bande étroite
Indicateur de progression avec mention «information dans la bande...disponible»		Indicateur d'information dans la bande avec mention «information dans la bande...disponible»		
Indicateur de progression		Indicateur de progression		Indicateur de progression

Remplacée par une version plus récente

TABLEAU 5/Q.2650

Tableau de correspondance de l'indicateur de réponse avec un terminal d'arrivée non automatique

Départ Utilisateur/Réseau CONN ←	Réseau ANM	← Arrivée Utilisateur/Réseau CONN
CONN	ANM	CONN
Paramètres de la couche AAL	Paramètres de la couche AAL	Paramètres de la couche AAL
Information de la couche basse large bande	Information de la couche basse large bande	Information de la couche basse large bande
Temps de transit de bout en bout	Historique de l'appel (Note)	Temps de transit de bout en bout
Capacité du support bande étroite	Capacité du support bande étroite	Capacité du support bande étroite
Compatibilité de la couche haute bande étroite	Compatibilité de la couche haute bande étroite	Compatibilité de la couche haute bande étroite
Compatibilité de la couche basse bande étroite	Compatibilité de la couche basse bande étroite	Compatibilité de la couche basse bande étroite
Indicateur de progression	Indicateur de progression	Indicateur de progression
Descripteur de trafic OAM	Descripteur de trafic OAM	Descripteur de trafic OAM
NOTE – Si possible, le temps de transit cumulatif de bout en bout de l'appelé est mis en correspondance avec le paramètre d'information historique de l'appel au niveau du commutateur d'arrivée, et est renvoyé pour mise en correspondance avec le temps de transit cumulatif de bout en bout au niveau du commutateur de départ.		

TABLEAU 6A/Q.2650

Tableau de correspondance de l'indicateur de progression

Départ Utilisateur/Réseau PROG ←	Réseau CPG	← Arrivée Utilisateur/Réseau PROG
PROG	CPG	PROG
	Indicateur d'état de la ligne appelée = sans	
Capacité du support bande étroite	Capacité du support bande étroite	Capacité du support bande étroite
Compatibilité de la couche haute bande étroite	Compatibilité de la couche haute bande étroite	Compatibilité de la couche haute bande étroite
Indicateur de progression avec mention «information dans la bande...disponible»	Indicateur de progression avec mention «information dans la bande...disponible»	Pas de correspondance
Indicateur de progression	Indicateur de progression	Indicateur de progression

Remplacée par une version plus récente

TABLEAU 6B/Q.2650

Tableau de correspondance de l'indicateur de progression

Départ Utilisateur/Réseau PROG ←	Réseau ACM	Arrivée Utilisateur/Réseau ← PROG
PROG	ACM	PROG
	Indicateur d'état de la ligne appelée = sans	
Capacité du support bande étroite	Capacité du support bande étroite	Capacité du support bande étroite
Compatibilité de la couche haute bande étroite	Compatibilité de la couche haute bande étroite	Compatibilité de la couche haute bande étroite
Indicateur de progression avec mention «information dans la bande...disponible»	Indicateur de progression avec mention «information dans la bande...disponible»	Pas de correspondance
Indicateur de progression	Indicateur de progression	Indicateur de progression

4.2.1 Adressage *en bloc*, terminal à réponse non automatique, envoi de l'ACM indépendant de l'accès

La Figure 1 montre la séquence des messages d'établissement d'un appel ayant abouti avec une signalisation d'adresse *en bloc*, le message d'adresse complète (ACM) est envoyé avant la réception d'un message provenant de l'accès, l'appelé n'est pas un terminal à réponse automatique.

4.2.2 Adressage *en bloc*, terminal à réponse automatique, envoi de l'ACM indépendant de l'accès

La Figure 2 montre la séquence des messages d'établissement d'un appel ayant abouti avec une signalisation d'adresse *en bloc*, l'émission du message d'adresse complète (ACM) est envoyée avant la réception d'un message provenant de l'accès, l'appelé est un terminal de réponse automatique.

4.2.3 Adressage *en bloc*, terminal à réponse non automatique

La Figure 3 montre la séquence des messages d'établissement d'un appel ayant abouti avec une signalisation d'adresse *en bloc*, l'émission du message d'adresse complète (ACM) est retardée jusqu'à la réception d'une indication d'alerte provenant de l'accès, l'appelé n'est pas un terminal à réponse automatique.

4.2.4 Adressage *en bloc*, terminal à réponse automatique

La Figure 4 montre la séquence des messages d'établissement d'un appel ayant abouti avec une signalisation d'adresse *en bloc*, l'émission du message d'adresse complète (ACM) est retardée jusqu'à la réception d'une indication de connexion provenant d'un terminal à réponse automatique.

4.2.5 Adressage par chevauchement, terminal à réponse non automatique

La Figure 5 montre la séquence des messages avec un adressage par chevauchement entre l'appelant et le commutateur local de départ, une signalisation d'adresse *en bloc* dans le réseau, un message ACM indépendant et un terminal à réponse non automatique. Des variantes sont possibles dans les Figures 1 à 4.

Remplacée par une version plus récente

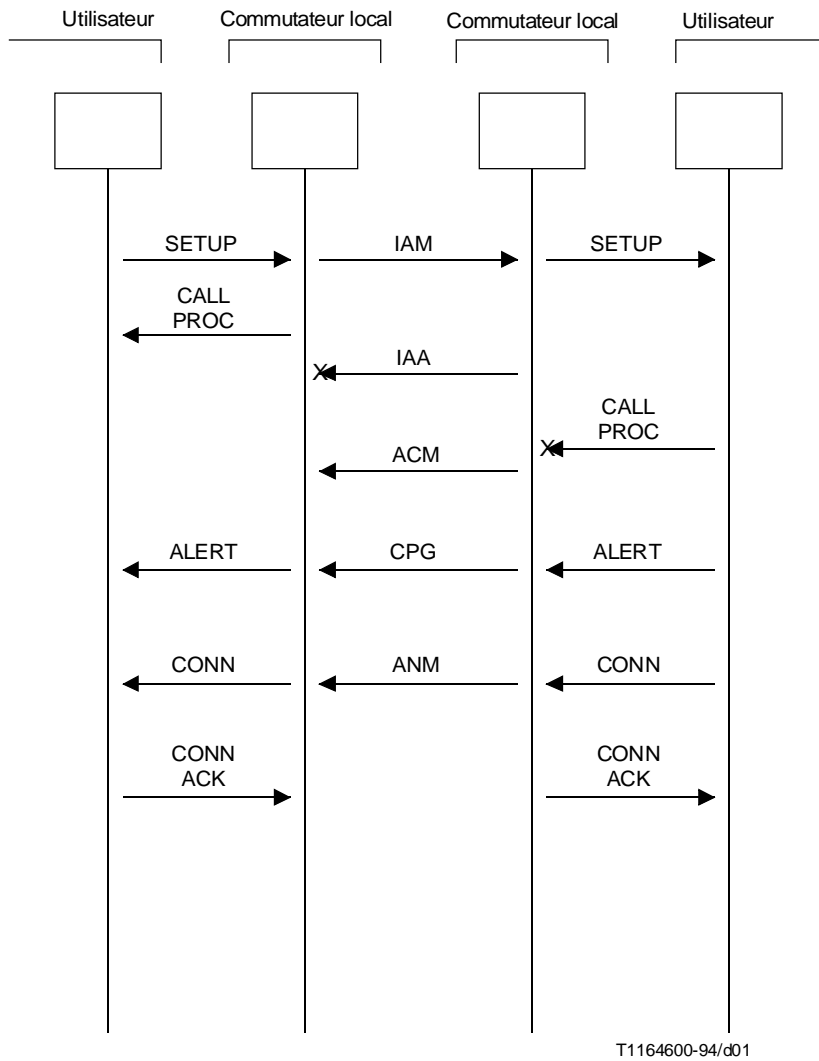


FIGURE 1/Q.2650

Adressage *en bloc*, terminal à réponse non automatique, envoi du message ACM indépendant de l'accès

Remplacée par une version plus récente

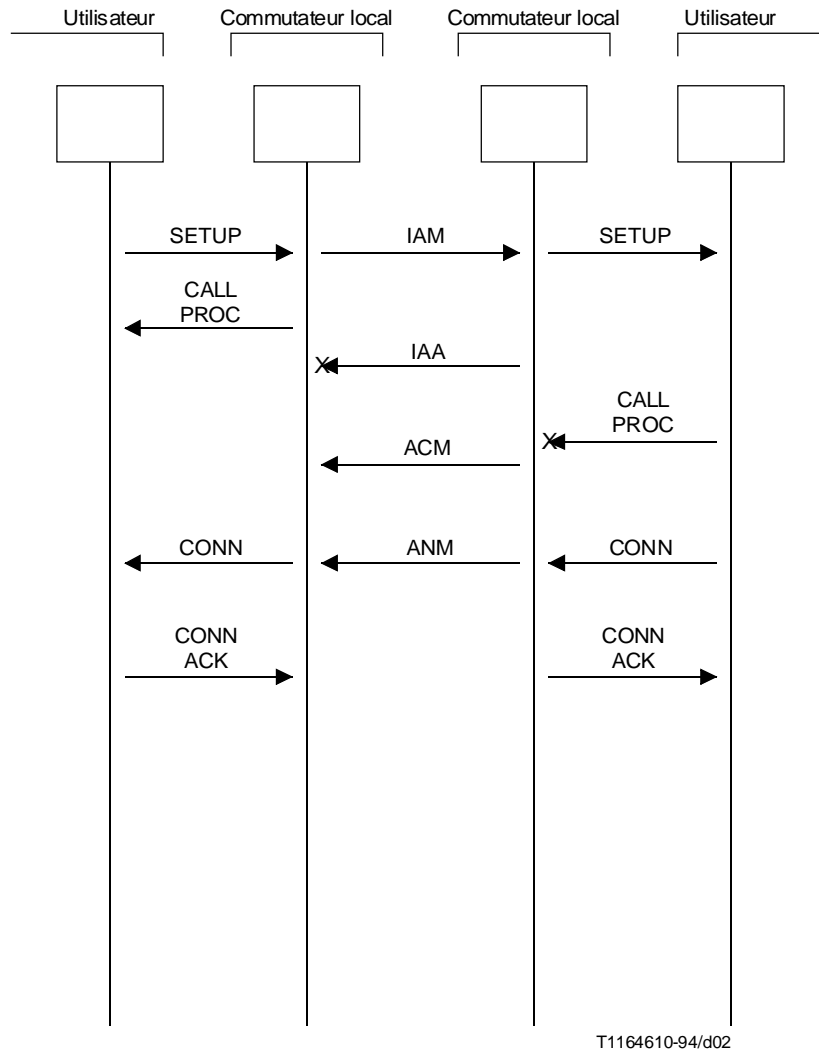


FIGURE 2/Q.2650

**Adressage en bloc, terminal à réponse automatique,
envoi du message ACM indépendant de l'accès**

Remplacée par une version plus récente

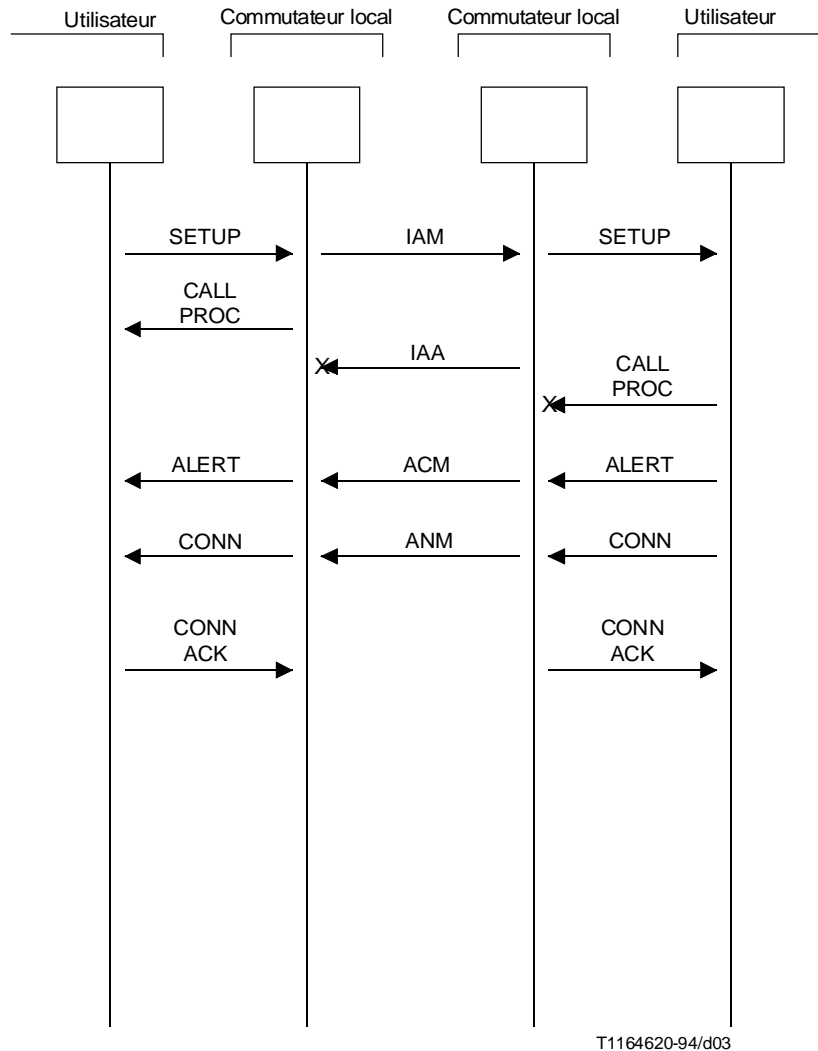


FIGURE 3/Q.2650

Adressage *en bloc*, terminal à réponse non automatique

Remplacée par une version plus récente

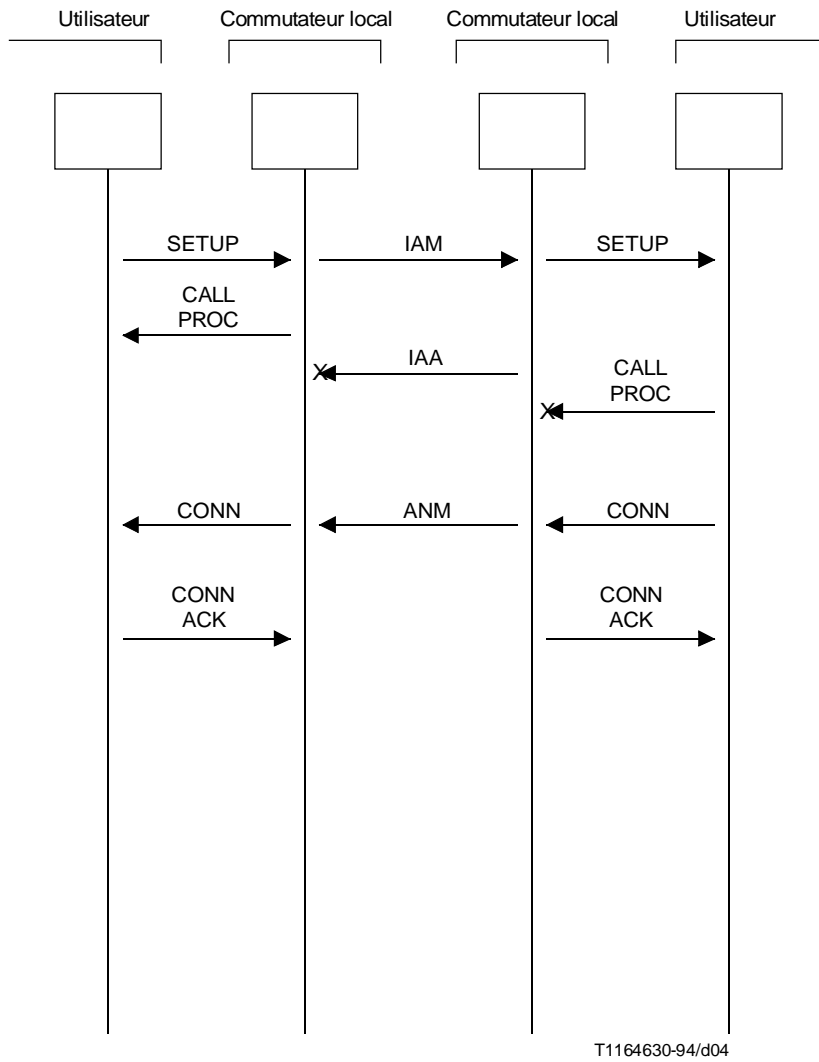


FIGURE 4/Q.2650

Adressage *en bloc*, terminal à réponse automatique

Remplacée par une version plus récente

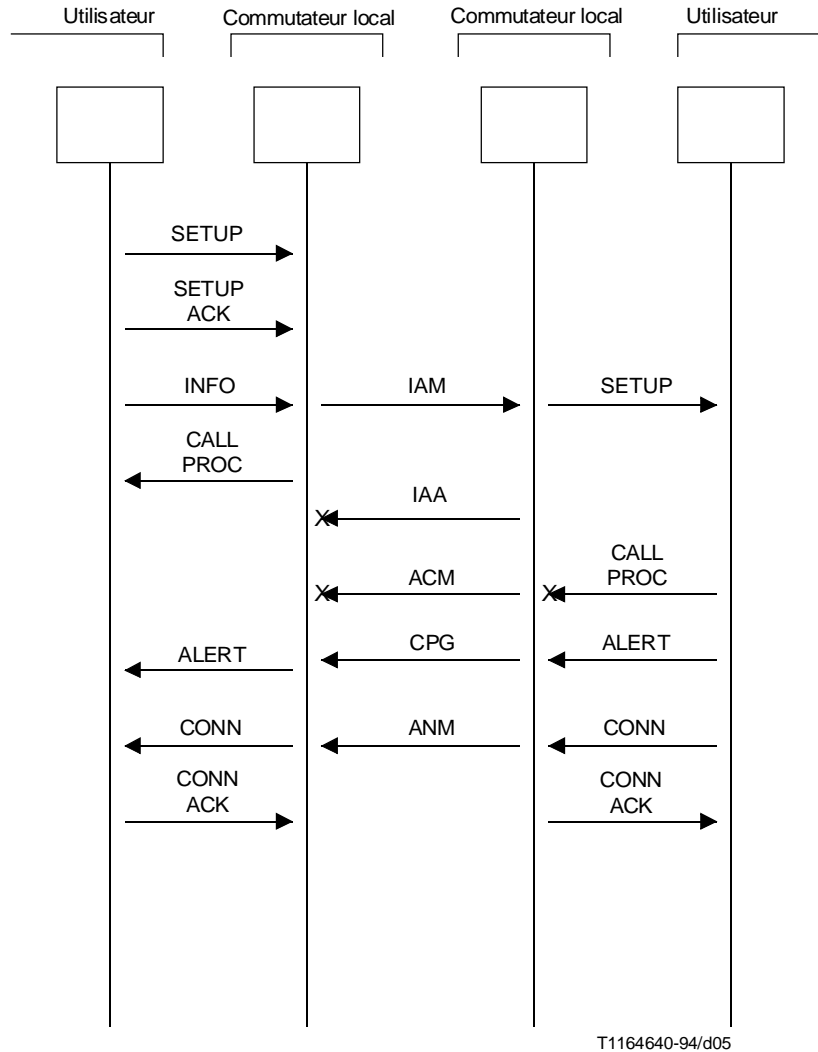


FIGURE 5/Q.2650

Adressage par chevauchement jusqu'à l'accès, envoi du message ACM indépendant de l'accès

Remplacée par une version plus récente

4.2.6 Adressage par chevauchement, d'accès de départ et de réseau, terminal à réponse non automatique

La Figure 6 montre la séquence des messages avec un adressage par chevauchement à l'accès de départ et dans le réseau. Dans le cas de la figure, le message ACM informe le commutateur local de départ, via le réseau, que l'information d'adresse reçue est suffisante pour que ce dernier puisse indiquer à l'appelant le début du traitement de l'appel (CALL PROC). Autrement, l'information de début de traitement de l'appel (CALL PROC) peut être déclenchée par le commutateur local de départ de manière autonome.

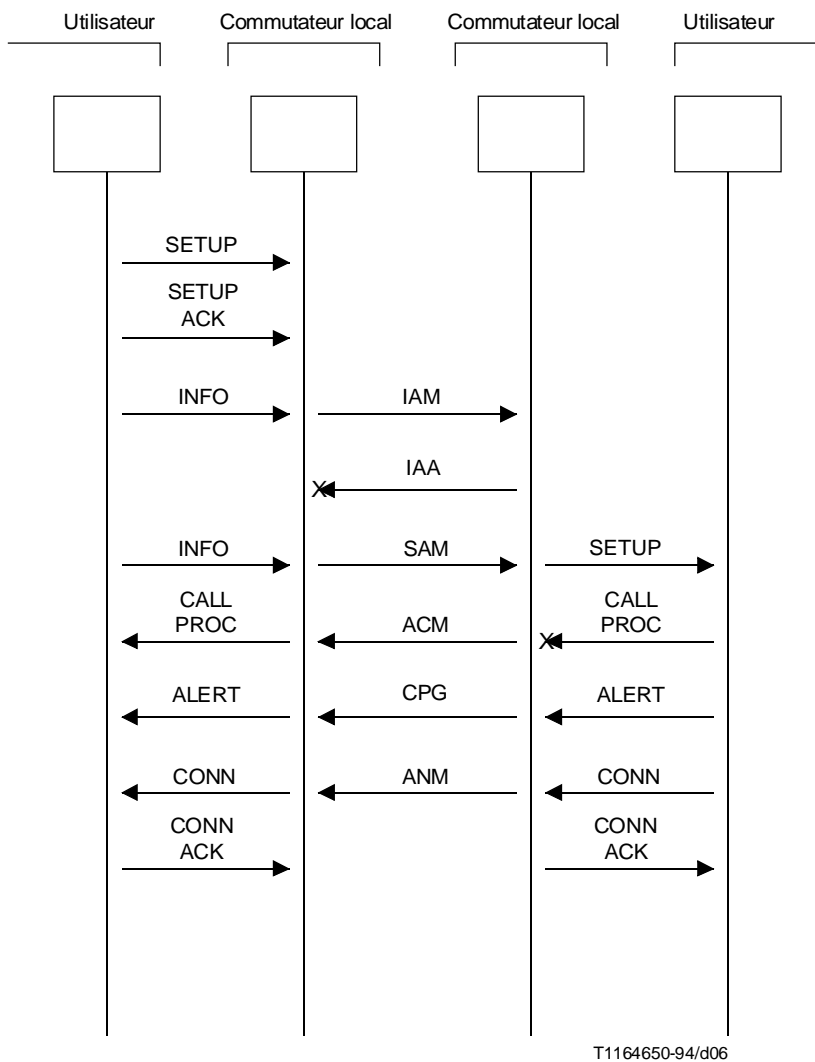


FIGURE 6/Q.2650

Adressage par chevauchement à l'accès et dans le réseau, envoi du message ACM indépendant de l'accès

Remplacée par une version plus récente

4.2.7 Message de progression d'appel (PROG) déclenché par l'utilisateur, envoi d'une adresse complète indépendant de l'accès

La Figure 7 montre le cas où le message de progression (PROG) du système DSS 2 sert à indiquer l'interfonctionnement hors du réseau public.

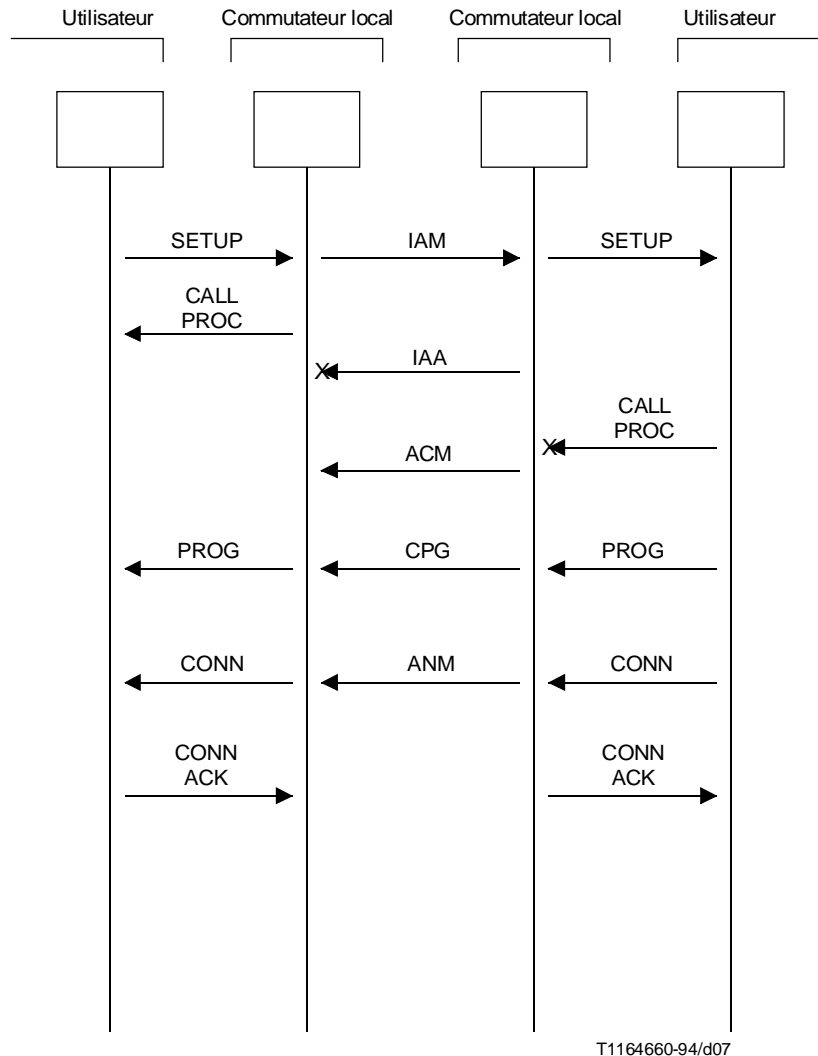


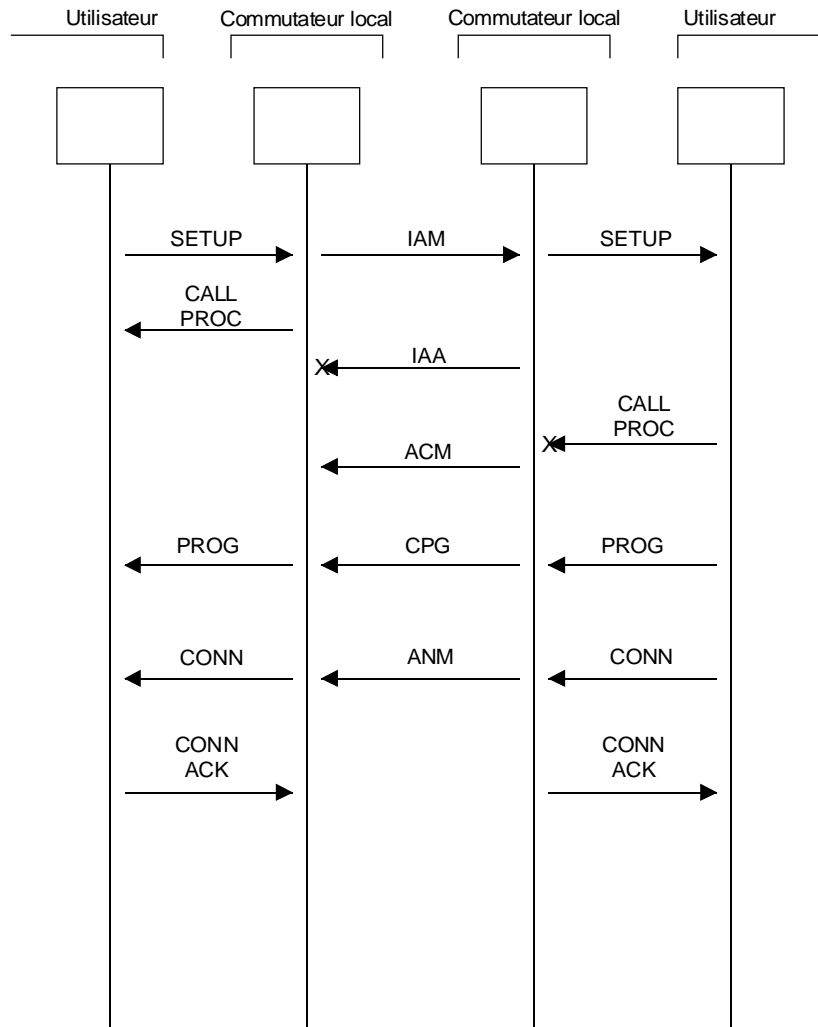
FIGURE 7/Q.2650

Message de progression d'appel (PROG) déclenché par l'utilisateur, envoi du message ACM indépendant de l'accès

Remplacée par une version plus récente

4.2.8 Message de progression d'appel (PROG) déclenché par l'utilisateur

La Figure 8 montre le cas où l'indication adresse complète est retardée jusqu'au moment où une indication est reçue de l'accès, le message de progression (PROG) étant mis en correspondance avec un message ACM.



T1164660-94/d08

FIGURE 8/Q.2650

Message de progression d'appel (PROG) déclenché par l'utilisateur, envoi du message ACM indépendant de l'accès *en bloc*

Remplacée par une version plus récente

5 Spécifications d'interfonctionnement pour les procédures de libération d'appel

5.1 Tableau de correspondance

Le présent paragraphe comporte le tableau de correspondance, les paramètres associés et les éléments d'information dans le cas de la libération d'appel. (Voir le Tableau 7.)

TABLEAU 7/Q.2650

Correspondance des paramètres de la procédure de libération d'appel (REL) du RNIS-LB

Départ Utilisateur/Réseau REL		Réseau REL	Arrivée Utilisateur/Réseau REL	
→			→	
REL		REL		REL
Cause		Indicateurs de cause		Cause
Indicateur de progression		Indicateur de progression		Indicateur de progression

6 Spécifications d'interfonctionnement pour les procédures d'établissement d'appel avec non-aboutissement

6.1 Tableaux de correspondance

Le présent paragraphe comporte les tableaux de correspondance, les paramètres associés et les éléments d'information dans le cas de l'établissement d'appel avec non-aboutissement. (Voir le Tableau 8.)

TABLEAU 8/Q.2650

Correspondance des éléments d'information du message de fin de libération du système DSS 2 (REL COMP)

Départ Utilisateur/Réseau REL		Réseau REL	Arrivée Utilisateur/Réseau REL COMP	
←			←	
REL		REL		REL COMP
Cause		Indicateurs de cause		Cause

6.2 Graphe de fluence

Le présent paragraphe comporte le graphe de fluence de l'interfonctionnement dans le cas des procédures d'établissement d'appel avec non-aboutissement.

Remplacée par une version plus récente

6.2.1 Etablissement d'appel avec non-aboutissement

La Figure 9 montre la procédure d'établissement d'appel avec non-aboutissement, lorsque les tonalités ou annonces dans la bande ne sont pas produites (par exemple, un service de support sans restriction à 64 kbit/s). Le message de fin de libération (REL COMP) est mis en correspondance avec le message de libération (REL) au niveau du commutateur d'arrivée. Dans le commutateur de départ, le message de libération (REL) est mis en correspondance avec le message de libération (REL).

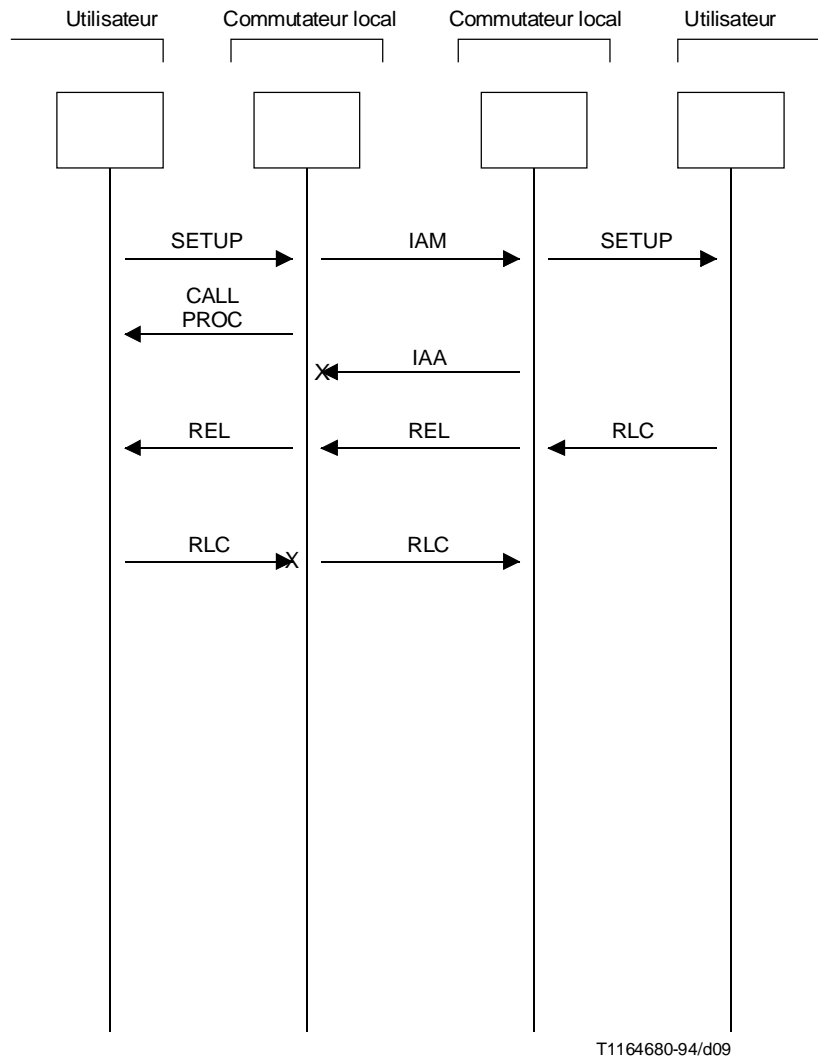


FIGURE 9/Q.2650
Appel avec non-aboutissement

7 Services complémentaires (pour version 1)

7.1 Service complémentaire de sélection directe à l'arrivée

Le présent paragraphe comporte les tableaux de correspondance des messages, des paramètres et des éléments d'information associés au service complémentaire de sélection directe à l'arrivée.

Remplacée par une version plus récente

7.1.1 Tableau de correspondance

Voir les Tableaux 9A et 9B.

TABLEAU 9A/Q.2650

Correspondance du message IAM et du message d'établissement SETUP

Départ Utilisateur/Réseau SETUP →	Réseau IAM →	Arrivée Utilisateur/Réseau SETUP →
SETUP	IAM	SETUP
	Numéro appelé (comme pour l'appel de base)	Numéro appelé
	Signal ST (acheminé dans le numéro appelé)	Numérotation large bande terminée

TABLEAU 9B/Q.2650

Correspondance des informations subséquentes d'adresse pour la numérotation avec chevauchement

Départ Utilisateur/Réseau INFO →	Réseau SAM →	Arrivée Utilisateur/Réseau INFO →
INFO	SAM	INFO
	Numéro appelé (comme pour l'appel de base)	Numéro appelé
	Signal ST (acheminé dans le numéro appelé)	Numérotation large bande terminée

Remplacée par une version plus récente

7.1.2 Graphe de fluence

La Figure 10 montre le cas où l'indication que l'information d'adresse complète IAM a été reçue est transférée par l'accès d'arrivée dans le message de traitement de l'appel CALL PROCEEDING.

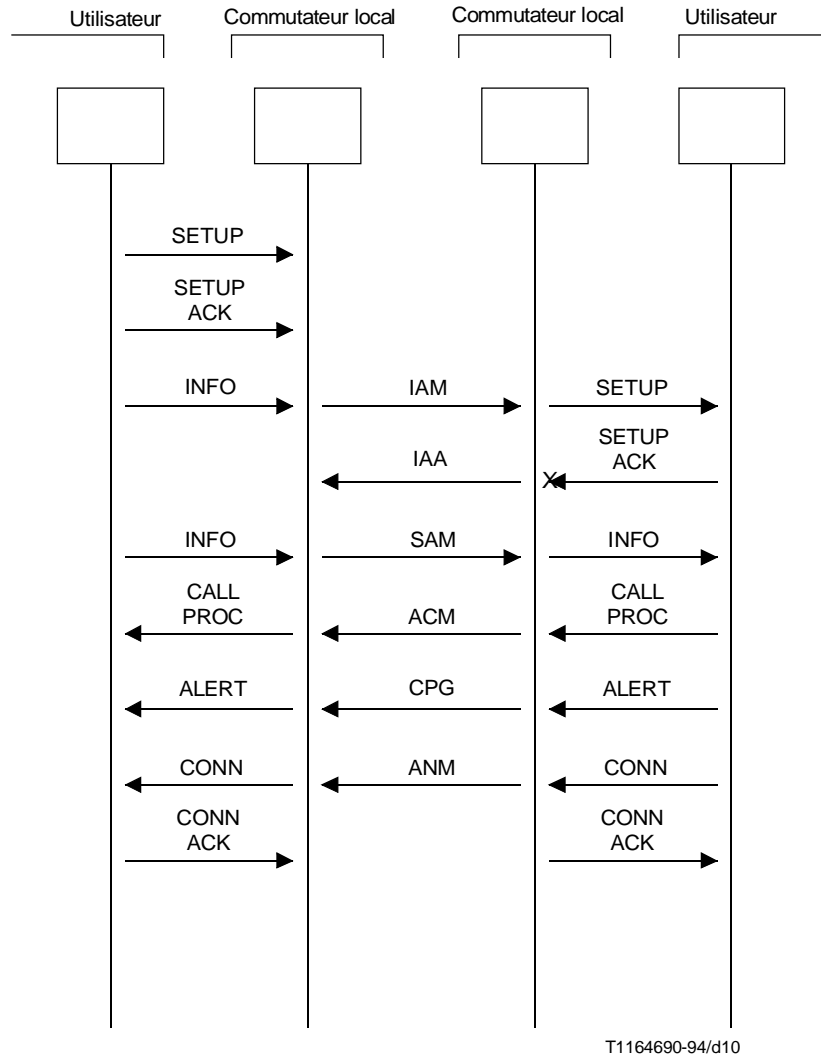


FIGURE 10/Q.2650

Adressage par chevauchement aux deux accès et dans le réseau,
le message CALL PROC est mis en correspondance avec le message ACM

Remplacée par une version plus récente

7.2 Service complémentaire de numéro multiple d'abonné

Le présent paragraphe comporte les tableaux de correspondance des messages, des paramètres et des éléments d'information associés au service complémentaire de numéro multiple d'abonné.

7.2.1 Tableau de correspondance

Voir le Tableau 10.

TABLEAU 10/Q.2650

Correspondance du message IAM et du message d'établissement de l'appel SETUP

Départ Utilisateur/Réseau SETUP →	Réseau IAM →	Arrivée Utilisateur/Réseau SETUP →
SETUP	IAM	SETUP
Numéro appelé (comme pour l'appel de base)	Numéro appelé (comme pour l'appel de base)	Numéro appelé (Note)
NOTE – Le numéro MSN reçu dans l'élément d'information du numéro appelé peut être une partie du numéro RNIS ou, sur option d'un fournisseur de réseau, un nombre qui peut être mis en correspondance avec le numéro RNIS reçu du réseau.		

7.3 Services complémentaires d'identification d'appel/non-identification d'appel

Le présent paragraphe comporte les tableaux de correspondance des messages, des paramètres et des éléments d'information associés au service complémentaire d'identification d'appel/non-identification d'appel.

7.3.1 Tableau de correspondance

Voir le Tableau 11.

7.4 Service complémentaire d'identification de la ligne connectée/non-identification de la ligne connectée

Le présent paragraphe comporte les tableaux de correspondance des messages, des paramètres et des éléments d'information associés au service complémentaire d'identification de la ligne connectée/non-identification de la ligne connectée.

7.4.1 Tableau de correspondance

Voir le Tableau 12.

Remplacée par une version plus récente

TABLEAU 11/Q.2650

Correspondance du message IAM et du message d'établissement de l'appel SETUP

Départ Utilisateur/Réseau SETUP →	Réseau IAM →	Arrivée Utilisateur/Réseau SETUP →
Départ Utilisateur/Réseau	Réseau	Arrivée Utilisateur/Réseau
Avec contrôle réseau		
Numéro de l'appelant – Chiffres du numéro – Plan de numérotage – Type de numéro – Indicateur de contrôle – Indicateur de présentation	Paramètre du numéro de l'appelant – Signaux d'adresse (Note 1) – Plan de numérotage – Nature de l'indicateur d'adresse – Pas de correspondance – Indicateur de contrôle – Indicateur de non-identification d'adresse	Numéro de l'appelant – Chiffres du numéro (Note 2) – Plan de numérotage (Note 3) – Type de numéro (Note 3) – Indicateur de contrôle (Note 3) – Indicateur de présentation
Sans contrôle réseau		
Numéro de l'appelant – Chiffres du numéro – Plan de numérotage – Indicateur de contrôle – Type de numéro – Indicateur de présentation	Paramètre additionnel du numéro de l'appelant – Signaux d'adresse – Plan de numérotage – Pas de correspondance – Indicateur de contrôle – Nature de l'indicateur d'adresse – Indicateur de non-identification d'adresse Paramètre du numéro de l'appelant – Signaux d'adresse (numéro par défaut) – Plan de numérotage – Indicateur de contrôle – Nature de l'indicateur d'adresse – Indicateur de non-identification d'adresse	Numéro de l'appelant – Chiffres du numéro – Plan de numérotage – Indicateur de contrôle – Type de numéro – Indicateur de présentation Numéro de l'appelant (Note 4) – Chiffres du numéro – Plan de numérotage – Indicateur de contrôle – Type de numéro – Indicateur de présentation
Sous-adresse de l'appelant	Paramètre de sous-adresse de l'appelant	Sous-adresse de l'appelant
NOTES 1 Si l'utilisateur ne fournit pas de numéro de l'appelant ou si le numéro de l'appelant fourni par l'utilisateur est répété lors du contrôle, le réseau doit envoyer le numéro d'appelant par défaut dans les signaux d'adresse, l'indicateur de nature d'adresse étant mis à «numéro national significatif», l'indicateur de contrôle étant mis à «assuré par le réseau» et l'indicateur de plan de numérotage étant mis à «E.164».		
2 Si l'identification de l'appel n'est pas possible, les signaux d'adresse ne sont pas mis en correspondance avec le champ des chiffres du numéro.		
3 Si l'identification de l'appel n'est pas possible, ces champs peuvent, à titre d'option du fournisseur de réseau, être réglés comme suit par le commutateur local de destination: plan de numérotage mis à «inconnu», type de numéro mis à «inconnu» et indicateur de contrôle mis à «assuré par le réseau».		
4 Ce type de correspondance nécessite la prise en charge de l'option de remise à deux numéros.		

Remplacée par une version plus récente

TABLEAU 12/Q.2650

Correspondance du message IAM et du message d'établissement d'appel SETUP

Départ Utilisateur/Réseau SETUP →	Réseau IAM →	Arrivée Utilisateur/Réseau SETUP →
Départ Utilisateur/Réseau	Réseau	Arrivée Utilisateur/Réseau
	Paramètre de demande d'identification de la ligne connectée: produit par le réseau	

7.4.2 Tableau de correspondance

Voir le Tableau 13.

7.5 Spécification d'interfonctionnement du service complémentaire de sous-adressage

Le présent paragraphe comporte les tableaux de correspondance des messages, des paramètres et des éléments d'information associés au service complémentaire de sous-adressage.

7.5.1 Tableau de correspondance

Voir le Tableau 14.

7.6 Service complémentaire de signalisation UUS 1

Le présent paragraphe comporte les tableaux de correspondance des messages, des paramètres et des éléments information associés au service complémentaire de signalisation UUS 1 (implicite).

7.6.1 Tableau de correspondance

Voir le Tableau 15.

7.6.2 Tableau de correspondance

Voir le Tableau 16.

7.6.3 Tableau de correspondance

Voir le Tableau 17.

7.6.4 Tableau de correspondance

Voir le Tableau 18.

Remplacée par une version plus récente

TABLEAU 13/Q.2650

Correspondance du message de réponse ANM et du message de connexion CONNECT

Départ Utilisateur/Réseau CONNECT ←	Réseau ANM ←	Arrivée Utilisateur/Réseau CONNECT ←
Départ Utilisateur/Réseau	Réseau	Arrivée Utilisateur/Réseau
Avec contrôle réseau		
Numéro connecté – Chiffres du numéro (Note 2) – Plan de numérotage (Note 3) – Type de numéro (Note 3) – Indicateur de contrôle (Note 3) – Indicateur de présentation	Paramètre du numéro connecté – Signaux d'adresse (Note 1) – Plan de numérotage – Nature de l'indicateur d'adresse – Pas de correspondance – Indicateur de contrôle – Indicateur de non-identification d'adresse	Numéro connecté – Chiffres du numéro – Plan de numérotage – Type de numéro – Indicateur de contrôle – Indicateur de présentation
Sans contrôle réseau		
Numéro connecté – Chiffres du numéro – Plan de numérotage – Indicateur de contrôle – Type de numéro – Indicateur de présentation	Paramètre additionnel du numéro connecté – Signaux d'adresse – Plan de numérotage – Pas de correspondance – Indicateur de contrôle – Nature de l'indicateur d'adresse – Indicateur de non-identification d'adresse Paramètre du numéro connecté – Signaux d'adresse (numéro par défaut) – Plan de numérotage – Indicateur de contrôle – Nature de l'indicateur d'adresse – Indicateur de non-identification d'adresse	Numéro connecté – Chiffres du numéro – Plan de numérotage – Indicateur de contrôle – Type de numéro – Indicateur de présentation
Sous-adresse du numéro de ligne connectée	Paramètre de sous-adresse du numéro de ligne connectée	Sous-adresse du numéro de ligne connectée
NOTES 1 Si l'utilisateur ne fournit pas de numéro connecté ou si le numéro connecté fourni par l'utilisateur est répété lors du contrôle, le réseau doit envoyer le numéro connecté par défaut dans les signaux d'adresse, l'indicateur de nature d'adresse étant mis à «numéro national significatif», l'indicateur de contrôle étant mis à «assuré par le réseau» et l'indicateur de plan de numérotage étant mis à «E.164». 2 Si l'identification de l'appel n'est pas possible, les signaux d'adresse ne sont pas mis en correspondance avec le champ des chiffres du numéro. 3 Si l'identification de l'appel n'est pas possible, ces champs peuvent, à titre d'option du fournisseur de réseau, être réglés comme suit par le commutateur local de destination: plan de numérotage mis à «inconnu», type de numéro mis à «inconnu» et indicateur de contrôle mis à «assuré par le réseau».		

Remplacée par une version plus récente

TABLEAU 14/Q.2650

Correspondance du message IAM et du message d'établissement d'appel SETUP

Départ Utilisateur/Réseau SETUP →	Réseau IAM →	Arrivée Utilisateur/Réseau SETUP →
SETUP	IAM	SETUP
Sous-adresse de l'appelé (comme pour l'appel de base) (Note)	Sous-adresse de l'appelé (comme pour l'appel de base) (Note)	Sous-adresse de l'appelé
NOTE – La sous-adresse de l'appelé est toujours transportée par le réseau, mais elle n'est envoyée à l'appelé que si celui-ci est abonné au service complémentaire de sous-adressage.		

TABLEAU 15/Q.2650

Correspondance du message IAM et du message d'établissement d'appel SETUP

Départ Utilisateur/Réseau SETUP →	Réseau IAM →	Arrivée Utilisateur/Réseau SETUP →
Départ Utilisateur/Réseau	Réseau	Arrivée Utilisateur/Réseau
Information d'utilisateur à utilisateur	Information d'utilisateur à utilisateur	Information d'utilisateur à utilisateur

TABLEAU 16/Q.2650

Correspondance du message adresse complète ACM et du message d'alerte ALERT

Départ Utilisateur/Réseau ALERT ←	Réseau ACM ←	Arrivée Utilisateur/Réseau ALERT ←
Départ Utilisateur/Réseau	Réseau	Arrivée Utilisateur/Réseau
Information d'utilisateur à utilisateur	Information d'utilisateur à utilisateur	Information d'utilisateur à utilisateur
	Paramètre indicateurs d'information d'utilisateur à utilisateur	

Remplacée par une version plus récente

TABLEAU 17/Q.2650

Correspondance du message de réponse ANM et du message de connexion CONNECT

Départ Utilisateur/Réseau CONN ←	Réseau ANM ←	Arrivée Utilisateur/Réseau CONN ←
Départ Utilisateur/Réseau	Réseau	Arrivée Utilisateur/Réseau
Information d'utilisateur à utilisateur	Information d'utilisateur à utilisateur	Information d'utilisateur à utilisateur
	Paramètre indicateurs d'information d'utilisateur à utilisateur	

TABLEAU 18/Q.2650

Correspondance du message de libération REL et du message de fin de libération (REL ou RLC)

Départ Utilisateur/Réseau REL ←	Réseau REL ←	Arrivée Utilisateur/Réseau REL ou RLC ←
Départ Utilisateur/Réseau	Réseau	Arrivée Utilisateur/Réseau
Information d'utilisateur à utilisateur	Information d'utilisateur à utilisateur	Information d'utilisateur à utilisateur

8 Services complémentaires RNIS-BE non assurés par l'ensemble de capacités 1 du RNIS-LB

Cet article spécifie l'interfonctionnement, avec le RNIS-BE, des services complémentaires qui ne font pas partie de l'ensemble de capacités 1 du RNIS-LB (voir la Figure 11).

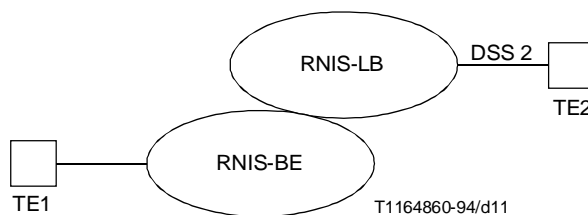


FIGURE 11/Q.2650

Remplacée par une version plus récente

8.1 Service complémentaire de renvoi d'appel sur occupation

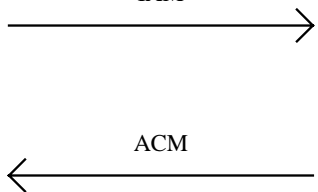
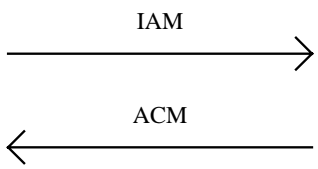
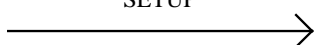
Ce paragraphe contient les tableaux de correspondance des messages, des paramètres et des éléments d'information associés au service complémentaire de renvoi d'appel sur occupation (CFB).

8.1.1 Tableau de correspondance

Voir le Tableau 19.

TABLEAU 19/Q.2650

Informations de correspondance pour le service CFB

Bande étroite IAM 	Bande large IAM 	DSS 2 SETUP 
IAM	IAM	SETUP
Numéro réacheminé	Numéro réacheminé	
Informations de réacheminement	Informations de réacheminement	
Numéro appelé initial	Numéro appelé initial	

8.2 Service complémentaire de renvoi d'appel sur non-réponse

Voir 8.1.

8.3 Service complémentaire de renvoi d'appel inconditionnel

Voir 8.1.

8.4 Service complémentaire de transfert d'appel

Voir 8.1.

8.5 Service complémentaire de signal d'appel

La notification est transmise en transparence dans le RNIS-LB.

8.6 Service complémentaire de mise en garde

La notification est transmise en transparence dans le RNIS-LB.

8.7 Service complémentaire de conférence additive

La notification est transmise en transparence dans le RNIS-LB.

Remplacée par une version plus récente

8.8 Service complémentaire de conversation à trois

La notification est transmise en transparence dans le RNIS-LB.

8.9 Service complémentaire de portabilité du terminal

Ce paragraphe contient les tableaux de correspondance des messages, des paramètres et des éléments d'information associés au service complémentaire de portabilité du terminal.

8.9.1 Tableaux de correspondance

Voir les Tableaux 20 et 21.

TABLEAU 20/Q.2650

Informations de correspondance pour les procédures de suspension

Bande étroite SUS →	Bande large SUS →	Arrivée Utilisateur/Réseau NOTIFY →
SUS	SUS	NOTIFY
Indicateurs de suspension/reprise: suspension émise par abonné RNIS	Indicateurs de suspension/reprise: suspension émise par utilisateur	Description de la notification: communi- cation suspendue par l'utilisateur

TABLEAU 21/Q.2650

Informations de correspondance pour les procédures de reprise

Bande étroite RES →	Bande large RES →	Arrivée Utilisateur/Réseau NOTIFY →
RES	RES	NOTIFY
Indicateurs de suspension/reprise: reprise émise par abonné RNIS	Indicateurs de suspension/reprise: reprise émise par utilisateur	Description de la notification: communi- cation reprise par l'utilisateur

8.10 Service complémentaire de groupe fermé d'utilisateurs

Ce paragraphe contient les tableaux de correspondance des messages, des paramètres et des éléments d'information associés au service complémentaire de groupe fermé d'utilisateurs (CUG).

8.10.1 Tableaux de correspondance

Voir les Tableaux 22 et 23.

Remplacée par une version plus récente

TABLEAU 22/Q.2650

Informations de correspondance pour le service CUG Etablissement d'appel ayant abouti

Bande étroite IAM →	Bande large IAM →	Système DSS 2 SETUP →
IAM	IAM	SETUP
Indicateurs de renvoi d'appel facultatif: indicateur d'appel CUG signalant «accès sortant»	Informations sur groupe fermé d'utili- sateurs: indicateur d'appel CUG signalant «accès sortant»	
Code de verrouillage de CUG	Informations sur groupe fermé d'utili- sateurs: code de verrouillage de CUG	

TABLEAU 23/Q.2650

Informations de correspondance pour le service CUG Libération de l'appel en raison de l'absence d'accès sortant

Bande étroite IAM →	Bande large IAM → ← REL	Système DSS 2
IAM	IAM	
Indicateurs de renvoi d'appel facultatif: indicateur d'appel CUG signalant «appel sans accès sortant»	Informations sur groupe fermé d'utili- sateurs: indicateur d'appel CUG signalant «appel sans accès sortant»	
Code de verrouillage de CUG	Informations sur groupe fermé d'utili- sateurs: code de verrouillage de CUG	
REL	REL	
Indicateurs de cause: valeur de cause #29	Indicateurs de cause: valeur de cause #29	

8.11 Service complémentaire de préséance et préemption à plusieurs niveaux

Le paramètre de préséance MLPP doit être rejeté.

8.12 Service complémentaire de signalisation d'utilisateur à utilisateur 1 (explicite)

Ce paragraphe contient les tableaux de correspondance des messages, des paramètres et des éléments d'information associés au service complémentaire de signalisation d'utilisateur à utilisateur (UUS) 1 (explicite).

Remplacée par une version plus récente

8.12.1 Tableaux de correspondance

Voir les Tableaux 24 et 25.

TABLEAU 24/Q.2650

Informations de correspondance pour le service UUS1 demandé à titre non essentiel

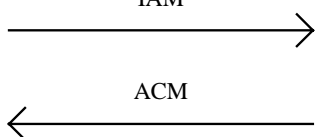
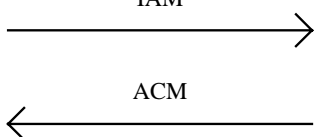
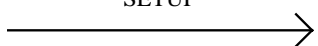
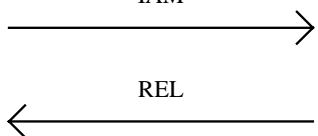
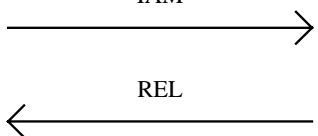
Bande étroite IAM 	Bande large IAM 	Système DSS 2 SETUP 
IAM	IAM	SETUP
Indicateurs UUS: service 1 non essentiel pour l'appel	Indicateurs UUS: service 1 non essentiel pour l'appel	
ACM	ACM	
Indicateurs UUS: service 1 non fourni	Indicateurs UUS: service 1 non fourni	

TABLEAU 25/Q.2650

Informations de correspondance pour le service UUS1 demandé à titre essentiel pour l'appel

Bande étroite IAM 	Bande large IAM 	Système DSS 2
IAM	IAM	
Indicateurs UUS: service 1 essentiel pour l'appel	Indicateurs UUS: service 1 essentiel pour l'appel	
REL	REL	
Indicateurs de cause: valeur de cause #29 ou #69	Indicateurs de cause: valeur de cause #29 ou #69	

8.13 Service complémentaire de signalisation d'utilisateur à utilisateur 2

Ce paragraphe contient les tableaux de correspondance des messages, des paramètres et des éléments d'information associés au service complémentaire de signalisation d'utilisateur à utilisateur (UUS) 1 (explicite).

Remplacée par une version plus récente

8.13.1 Tableaux de correspondance

Voir les Tableaux 26 et 27.

TABLEAU 26/Q.2650

Informations de correspondance pour le service UUS2 demandé à titre essentiel

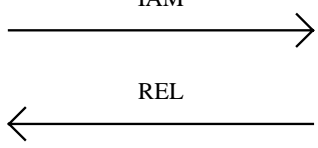
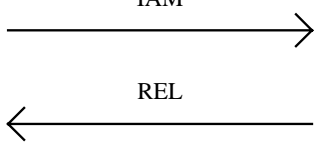
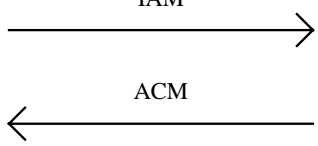
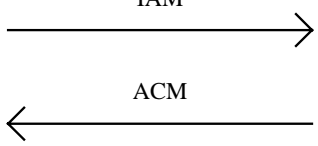
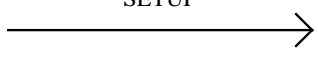
Bande étroite IAM 	Bande large IAM 	Système DSS 2
IAM	IAM	
Indicateurs UUS: service 2 non essentiel pour l'appel	Indicateurs UUS: service 2 non essentiel pour l'appel	
REL	REL	
Indicateurs de cause: valeur de cause #29 ou #69	Indicateurs de cause: valeur de cause #29 ou #69	

TABLEAU 27/Q.2650

Informations de correspondance pour le service UUS2 demandé à titre non essentiel pour l'appel

Bande étroite IAM 	Bande large IAM 	Système DSS 2 SETUP 
IAM	IAM	SETUP
Indicateurs UUS: service 2 non essentiel pour l'appel	Indicateurs UUS: service 2 non essentiel pour l'appel	
ACM	ACM	
Indicateurs UUS: service 2 non fourni	Indicateurs UUS: service 2 non fourni	

8.14 Service complémentaire de signalisation d'utilisateur à utilisateur 3

Ce paragraphe contient les tableaux de correspondance des messages, des paramètres et des éléments d'information associés au service complémentaire de signalisation d'utilisateur à utilisateur (UUS) 3.

Remplacée par une version plus récente

8.14.1 Tableaux de correspondance

Voir les Tableaux 28, 29 et 30.

TABLEAU 28/Q.2650

Informations de correspondance pour le service UUS3 demandé à titre essentiel au cours de l'établissement de l'appel

Bande étroite IAM →	Bande large IAM → REL ←	Système DSS 2
IAM	IAM	
Indicateurs UUS: service 3 non essentiel pour l'appel	Indicateurs UUS: service 3 non essentiel pour l'appel	
	REL	
	Indicateurs de cause: valeur de cause #29 ou #69	

TABLEAU 29/Q.2650

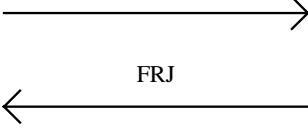
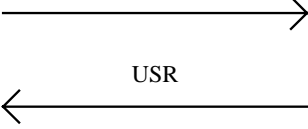
Informations de correspondance pour le service UUS3 demandé à titre non essentiel au cours de l'établissement de l'appel

Bande étroite IAM → ACM ←	Bande large IAM → ACM ←	Système DSS 2
IAM	IAM	SETUP
Indicateurs UUS: service 3 non essentiel pour l'appel	Indicateurs UUS: service 3 non essentiel pour l'appel	
ACM	ACM	
Indicateurs UUS: service 3 non fourni	Indicateurs UUS: service 3 non fourni	

Remplacée par une version plus récente

TABLEAU 30/Q.2650

Informations de correspondance pour le service UUS3 demandé
à titre non essentiel après l'établissement de l'appel

Bande étroite FAR 	Bande large USR 	Système DSS 2
FAR	USR	
Indicateurs UUS: service 3 non essentiel pour l'appel	Indicateurs UUS: service 3 non essentiel pour l'appel	
FRJ	USR	
Indicateurs UUS: service 3 non fourni	Indicateurs UUS: service 3 non fourni	