



UNIÓN INTERNACIONAL DE TELECOMUNICACIONES

UIT-T

SECTOR DE NORMALIZACIÓN
DE LAS TELECOMUNICACIONES
DE LA UIT

Q.2724.1

(07/96)

SERIE Q: CONMUTACIÓN Y SEÑALIZACIÓN

Red digital de servicios integrados de banda ancha
(RDSI-BA) – Protocolos de aplicación de la RDSI-BA
para señalización de red

**Parte usuario de RDSI-BA – Indagación sin
cambio de estado para la interfaz de nodo
de red**

Recomendación UIT-T Q.2724.1

(Anteriormente Recomendación del CCITT)

RECOMENDACIONES DE LA SERIE Q DEL UIT-T
CONMUTACIÓN Y SEÑALIZACIÓN

SEÑALIZACIÓN EN EL SERVICIO MANUAL INTERNACIONAL	Q.1–Q.3
EXPLOTACIÓN INTERNACIONAL SEMIAUTOMÁTICA Y AUTOMÁTICA	Q.4–Q.59
FUNCIONES Y FLUJOS DE INFORMACIÓN PARA SERVICIOS DE LA RDSI	Q.60–Q.99
CLÁUSULAS APLICABLES A TODOS LOS SISTEMAS NORMALIZADOS DEL UIT-T	Q.100–Q.119
ESPECIFICACIONES DE LOS SISTEMAS DE SEÑALIZACIÓN N.º 4 Y N.º 5	Q.120–Q.249
ESPECIFICACIONES DEL SISTEMA DE SEÑALIZACIÓN N.º 6	Q.250–Q.309
ESPECIFICACIONES DEL SISTEMA DE SEÑALIZACIÓN R1	Q.310–Q.399
ESPECIFICACIONES DEL SISTEMA DE SEÑALIZACIÓN R2	Q.400–Q.499
CENTRALES DIGITALES	Q.500–Q.599
INTERFUNCIONAMIENTO DE LOS SISTEMAS DE SEÑALIZACIÓN	Q.600–Q.699
ESPECIFICACIONES DEL SISTEMA DE SEÑALIZACIÓN N.º 7	Q.700–Q.849
SISTEMA DE SEÑALIZACIÓN DIGITAL DE ABONADO N.º 1	Q.850–Q.999
RED MÓVIL TERRESTRE PÚBLICA	Q.1000–Q.1099
INTERFUNCIONAMIENTO CON SISTEMAS MÓVILES POR SATÉLITE	Q.1100–Q.1199
RED INTELIGENTE	Q.1200–Q.1999
RED DIGITAL DE SERVICIOS INTEGRADOS DE BANDA ANCHA (RDSI-BA)	Q.2000–Q.2999
Aspectos generales	Q.2000–Q.2099
Capa de adaptación del modo de transferencia asíncrono	Q.2100–Q.2199
Protocolos de red de señalización	Q.2200–Q.2599
Aspectos comunes de los protocolos de aplicación de la RDSI-BA para la señalización de acceso, la señalización de red y el interfuncionamiento	Q.2600–Q.2699
Protocolos de aplicación de la RDSI-BA para señalización de red	Q.2700–Q.2899
Protocolos de aplicación de la RDSI-BA para señalización de acceso	Q.2900–Q.2999

Para más información, véase la Lista de Recomendaciones del UIT-T.

RECOMENDACIÓN UIT-T Q.2724.1

PARTE USUARIO DE RDSI-BA – INDAGACIÓN SIN CAMBIO DE ESTADO PARA LA INTERFAZ DE NODO DE RED

Resumen

Esta Recomendación especifica ampliaciones a la parte usuario de la RDSI-BA para soportar la indagación sin cambio de estado.

Orígenes

La Recomendación UIT-T Q.2724.1 ha sido preparada por la Comisión de Estudio 11 (1993-1996) del UIT-T y fue aprobada por el procedimiento de la Resolución N.º 1 de la CMNT el 9 de julio de 1996.

PREFACIO

La UIT (Unión Internacional de Telecomunicaciones) es el organismo especializado de las Naciones Unidas en el campo de las telecomunicaciones. El UIT-T (Sector de Normalización de las Telecomunicaciones de la UIT) es un órgano permanente de la UIT. Este órgano estudia los aspectos técnicos, de explotación y tarifarios y publica Recomendaciones sobre los mismos, con miras a la normalización de las telecomunicaciones en el plano mundial.

La Conferencia Mundial de Normalización de las Telecomunicaciones (CMNT), que se celebra cada cuatro años, establece los temas que han de estudiar las Comisiones de Estudio del UIT-T, que a su vez producen Recomendaciones sobre dichos temas.

La aprobación de Recomendaciones por los Miembros del UIT-T es el objeto del procedimiento establecido en la Resolución N.º 1 de la CMNT.

En ciertos sectores de la tecnología de la información que corresponden a la esfera de competencia del UIT-T, se preparan las normas necesarias en colaboración con la ISO y la CEI.

NOTA

En esta Recomendación, la expresión «Administración» se utiliza para designar, en forma abreviada, tanto una administración de telecomunicaciones como una empresa de explotación reconocida de telecomunicaciones.

PROPIEDAD INTELECTUAL

La UIT señala a la atención la posibilidad de que la utilización o aplicación de la presente Recomendación suponga el empleo de un derecho de propiedad intelectual reivindicado. La UIT no adopta ninguna posición en cuanto a la demostración, validez o aplicabilidad de los derechos de propiedad intelectual reivindicados, ya sea por los miembros de la UIT o por terceros ajenos al proceso de elaboración de Recomendaciones.

En la fecha de aprobación de la presente Recomendación, la UIT ha recibido/no ha recibido notificación de propiedad intelectual, protegida por patente, que puede ser necesaria para aplicar esta Recomendación. Sin embargo, debe señalarse a los usuarios que puede que esta información no se encuentre totalmente actualizada al respecto, por lo que se les insta encarecidamente a consultar la base de datos sobre patentes de la TSB.

© UIT 1997

Es propiedad. Ninguna parte de esta publicación puede reproducirse o utilizarse, de ninguna forma o por ningún medio, sea éste electrónico o mecánico, de fotocopia o de microfilm, sin previa autorización escrita por parte de la UIT.

ÍNDICE

Página

1	Visión de conjunto	1
1.1	Alcance	1
1.2	Referencias.....	1
1.3	Definiciones	2
1.4	Abreviaturas.....	3
2	Modelo de especificación	3
3	Funciones de indagación en el proceso de aplicación.....	4
3.1	Interfaz AP/SACF para las primitivas	4
3.2	Procedimientos en la central iniciadora	5
3.2.1	Procedimientos normales.....	6
3.2.2	Procedimientos excepcionales.....	6
3.3	Procedimiento en una central nacional intermedia.....	6
3.4	Procedimiento en el punto de cribado de salida.....	6
3.5	Procedimiento en una central internacional intermedia.....	7
3.6	Procedimiento en el punto de cribado de entrada.....	7
3.7	Procedimientos en la central local de destino.....	7
3.7.1	Procedimientos normales.....	7
3.7.2	Procedimientos excepcionales.....	7
4	SACF	8
4.1	Interfaz SCCP/SACF	8
4.1.1	Primitivas.....	8
4.1.2	Utilización de la SCCP	8
5	LA-ASE	9
5.1	Interfaz LA-ASE/SACF.....	9
5.2	Operación soportada	10
5.3	Procedimientos ASE.....	10
5.3.1	Comienzo del diálogo.....	10
5.3.2	Terminación normal del diálogo.....	10
5.3.3	Terminación anormal del diálogo.....	11
5.4	Parámetros	11
5.5	Sintaxis abstracta, generalidades	11
5.6	Módulo ASN.1.....	12

	Página
6 TCAP	13
6.1 Interfaz TCAP/SACF.....	13
6.1.1 Primitivas.....	13
6.1.2 Utilización de TCAP	13
7 Temporizadores	14
Anexo A – Módulo ASN.1 que define los parámetros de la parte usuario de la red digital de servicios integrados para la LA-ASE.....	15
Anexo B – Parámetro indicador de indagación de red.....	18
B.1 Parámetro indicador de indagación de red.....	18
B.2 Formatos	18
B.3 Procedimientos.....	19
Apéndice I – Parámetros de la parte usuario de la red digital de servicios integrados de banda ancha utilizados en el procedimiento de indagación.....	19
Apéndice II – Directrices para la utilización de la indagación sin cambio de estado.....	20
II.1 Criterios para la invocación	20
II.1.1 Conexiones en las que los recursos se utilizan intensamente.....	20
II.1.2 Análisis del número.....	20
II.1.3 Indicaciones de servicio.....	21
II.1.4 Indicaciones de la parte llamante.....	21
II.2 Criterios para excluir el uso de la indagación.....	21
II.3 Gestión de la información relativa a los criterios de indagación.....	21
II.4 Relaciones entre la indagación y el servicio multipartito.....	21
Apéndice III – Flujo de los mensajes de indagación para el interfuncionamiento UNI/NNI..	22
III.1 Primer escenario.....	22
III.2 Segundo escenario	22
III.3 Tercer escenario.....	23
III.4 Cuarto escenario.....	24
III.5 Quinto escenario	25
Apéndice IV – Relaciones entre las primitivas.....	26
Apéndice V – Relaciones de indagación en que intervienen múltiples redes.....	27
Apéndice VI – Codificación de indicadores de instrucción para el indicador de indagación de red.....	29

Recomendación Q.2724.1

PARTE USUARIO DE RDSI-BA – INDAGACIÓN SIN CAMBIO DE ESTADO PARA LA INTERFAZ DE NODO DE RED

(Ginebra, 1996)

1 Visión de conjunto

1.1 Alcance

Esta Recomendación especifica los procedimientos para indagación (LA, *look-ahead*) sin cambio de estado en la interfaz de nodo de red de la RDSI de banda ancha. Especifica las características, procedimientos y operaciones principales requeridas para la indagación. La indagación permite a una red comprobar la disponibilidad y la compatibilidad del terminal sin intervención alguna de los recursos de red.

Los puntos de la llamada en los que podrá invocarse este procedimiento se identificarán en las Recomendaciones pertinentes sobre llamada básica, capacidad adicional o servicios suplementarios, es decir, en sus procedimientos de proceso de aplicación (AP, *application process*). No obstante, en el apéndice II se dan directrices para la selección de estos puntos y sobre la forma de utilizar el procedimiento.

Los procedimientos y parámetros adicionales para la indagación en las llamadas no básicas se identificarán en las Recomendaciones pertinentes sobre los servicios.

Se describen las acciones que deberán ejecutarse en seis tipos de centrales:

- central iniciadora;
- central nacional intermedia;
- punto de cribado y/o central cabecera de salida;
- central internacional intermedia;
- punto de cribado y/o central de cabecera de entrada;
- central local de destino.

Las acciones que son comunes a todos los tipos de centrales se describen una sola vez. Las acciones que son diferentes, o adicionales, o que se requieren en tipos específicos de centrales se describen en las subcláusulas aplicables exclusivamente al correspondiente tipo de central.

Obsérvese que los puntos de cribado de entrada y de salida pueden coincidir con centrales de cabecera, centrales de tránsito, centrales locales, o pueden ser funciones autónomas propias de la arquitectura de una determinada red nacional.

1.2 Referencias

Las siguientes Recomendaciones del UIT-T y otras referencias contienen disposiciones que, mediante su referencia en este texto, constituyen disposiciones de la presente Recomendación. Al efectuar esta publicación, estaban en vigor las ediciones indicadas. Todas las Recomendaciones y otras referencias son objeto de revisiones por lo que se preconiza que los usuarios de esta Recomendación investiguen la posibilidad de aplicar las ediciones más recientes de las Recomendaciones y otras referencias citadas a continuación. Se publica periódicamente una lista de las Recomendaciones UIT-T actualmente vigentes.

- [1] Recomendación UIT-T Q.2763 (1995), *Parte usuario de la red digital de servicios integrados de banda ancha del sistema de señalización N.º 7 – Formatos y códigos.*
- [2] Recomendación UIT-T Q.2764 (1995), *Parte usuario de la red digital de servicios integrados de banda ancha del sistema de señalización N.º 7 – Procedimientos de llamada básica.*
- [3] Recomendación UIT-T Q.2610 (1995), *Utilización de causa y ubicación en la parte usuario de la red digital de servicios integrados de banda ancha y en la señalización digital de abonado N.º 2.*
- [4] Recomendación UIT-T Q.2964.1 (1996), *Sistema de señalización digital de abonado N.º 2 – Indagación básica.*
- [5] Recomendación UIT-T Q.2725.1 (1996), *Parte usuario de la red digital de servicios integrados de banda ancha (RDSI-BA) – Soporte de la negociación durante el establecimiento de la conexión.*
- [6] Recomendación UIT-T Q.771 (1993), *Descripción funcional de capacidades de transacción.*
- [7] Recomendación UIT-T Q.772 (1993), *Definiciones de elementos de información de capacidades de transacción.*
- [8] Recomendación UIT-T Q.711 (1996), *Descripción funcional de la parte control de la conexión de señalización.*
- [9] Recomendación UIT-T Q.712 (1996), *Definición y función de mensaje de la parte control de la conexión de señalización.*
- [10] Recomendación UIT-T Q.713 (1996), *Formatos y códigos de la parte control de la conexión de señalización.*
- [11] Recomendación UIT-T Q.714 (1996), *Procedimientos de la parte control de la conexión de señalización.*
- [12] Recomendación UIT-T Q.715 (1996), *Procedimientos de la parte control de la conexión de señalización - Guía del usuario.*
- [13] Recomendación UIT-T Q.2931 (1995), *Sistema de señalización digital de abonado N.º 2 - Especificación de la capa 3 para la interfaz usuario-red para el control de llamada/conexión básica.*
- [14] Recomendación UIT-T Q.931 (1993), *Especificación de la capa 3 de la interfaz usuario-red de la red digital de servicios integrados para el control de la llamada básica.*
- [15] Recomendación X.209 del CCITT (1988), *Especificación de las reglas básicas de codificación de la notación de sintaxis abstracta uno (NSA.1).*
- [16] Recomendación UIT-T Q.773 (1993), *Formatos y codificación de las capacidades de transacción.*
- [17] Recomendación UIT-T Q.774 (1993), *Procedimientos relativos a las capacidades de transacción.*
- [18] Recomendación UIT-T Q.775 (1993), *Directrices para la utilización de capacidades de transacción.*

1.3 Definiciones

En esta Recomendación se definen los términos siguientes.

1.3.1 función de cribado: Esta función se proporciona facultativamente, dentro de una red, con el fin de soportar el cribado, específico a la red, de operaciones y parámetros de indagación dentro de la aplicación de indagación. Este cribado puede incluir, por ejemplo, la comprobación de determinados valores de parámetros y contenidos de campo en base a acuerdos bilaterales entre el operador de la red de origen y el de la red de destino.

1.3.2 punto de cribado: Es el punto en que se aplica la función de cribado dentro de una red dada. Puede ser una central de cualquier tipo, o un nodo autónomo.

1.4 Abreviaturas

En esta Recomendación se utilizan las siguientes siglas.

AEI	Invocación de entidad de aplicación (<i>application entity invocation</i>)
ASE	Elemento de servicio de aplicación (<i>application service element</i>)
ASN.1	Notación de sintaxis abstracta N.º 1 (<i>abstract syntax notation No. 1</i>)
B-ISUP	Parte usuario de la RDSI de banda ancha (<i>broadband ISDN user part</i>)
LA	Indagación (<i>look-ahead</i>)
MTP-3	Parte transferencia de mensajes 3 (<i>message transfer part 3</i>)
RDSI	Red digital de servicios integrados
RDSI-BA	Red digital de servicios integrados de banda ancha
SACF	Función de control de asociación única (<i>single association control function</i>)
SAO	Objeto de asociación única (<i>single association object</i>)
SCCP	Parte control de conexión de señalización (<i>signalling connection control part</i>)
TCAP	Parte aplicación de capacidades de transacción (<i>transaction capabilities application part</i>)

2 Modelo de especificación

La descripción de los procedimientos de indagación se ajusta al modelo descrito en la figura 1.

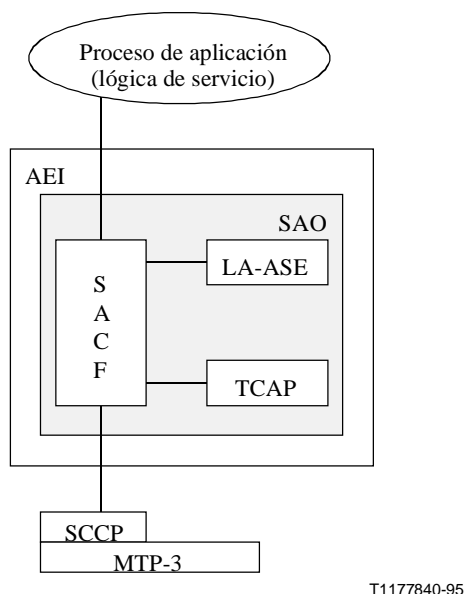


Figura 1/Q.2724.1 – Arquitectura de protocolo de indagación

3 Funciones de indagación en el proceso de aplicación

3.1 Interfaz AP/SACF para las primitivas

Las funciones de indagación en el proceso de aplicación utilizan los servicios proporcionados por la interfaz para las primitivas de la función de control de asociación única (SACF). En el cuadro 1 se indican estas primitivas.

Cuadro 1/Q.2724.1 – Primitivas de indagación (LA) entre el proceso de aplicación (AP) y la función de control de asociación única (SACF)

Nombre de la primitiva	Tipos
LA_Invocación	pet./ind./resp./conf.
LA_Error	ind.

El cuadro 2 contiene la lista de parámetros de las primitivas petición, indicación, respuesta y confirmación LA_Invocación que pueden utilizarse para la indagación.

Cuadro 2/Q.2724.1 – Contenido de las primitivas petición/indicación/respuesta/confirmación LA_Invocación

Petición/indicación/respuesta/confirmación LA_Invocación	
Parámetro	Obligatorio/facultativo
Parámetros AAL (AAL_Parameters)	O
Velocidad de célula ATM adicional (AdditionalATMCellRate)	O
Velocidad de célula ATM (ATM_CellRate)	O
Capacidad portadora de banda ancha (BroadbandBearerCapability)	O
Información de capa alta de banda ancha (BroadbandHighLayerInformation)	O
Información de capa baja de banda ancha (BroadbandLowLayerInformation) (nota 1)	O
Dirección del sistema de extremo ATM de la parte llamada (AESAforCalledparty)	O
Número de la parte llamada (CalledPartyNumber)	(nota 2)
Subdirección de la parte llamada (CalledPartySubaddress)	O
Indicadores de causa (CauseIndicators)	O
Resultado de la indagación (LookResult)	O
Capacidad portadora de banda estrecha (NarrowbandBearerCapability) (nota 1)	O
Compatibilidad de capa alta de banda estrecha (NarrowbandHighLayerCompatibility) (nota 1)	O
Compatibilidad de capa baja de banda estrecha (NarrowbandLowLayerCompatibility) (nota 1)	O
Descriptor de tráfico OAM (OAMTrafficDescriptor)	O
O Facultativo (<i>optional</i>) NOTA 1 – Los elementos de información contenidos en este parámetro pueden repetirse de acuerdo con la Recomendación Q.2931. NOTA 2 – Este parámetro es obligatorio en el sentido de ida (es decir, en las primitivas de petición e indicación), y no es necesario en el sentido de retorno (es decir, en las primitivas de respuesta y confirmación).	

El cuadro 3 contiene la lista de parámetros utilizados para la indagación en la primitiva indicación LA_Error.

Cuadro 3/Q.2724.1 – Contenido de la primitiva indicación LA_Error

Indicación LA_Error	
Parámetro	Obligatorio/facultativo
Tipo de error (Error_Type)	O

3.2 Procedimientos en la central iniciadora

La central iniciadora es la central que inicia el procedimiento de indagación; puede ser de cualquier tipo, es decir, una central de origen, de tránsito, de cabecera o de destino (no puede ser un punto de cribado autónomo). Las acciones de las que la central iniciadora es también la central de destino se especifican en el protocolo DSS 2 [4].

3.2.1 Procedimientos normales

La central que inicia la indagación aplicará el procedimiento de indagación basándose en los requisitos de servicio indicados para la llamada básica (Recomendación Q.2764) u otros procedimientos (por ejemplo, los de punto a multipunto, multiconexión, modificación, etc.). Los criterios que habrán de seguirse para tomar esta decisión están fuera del ámbito de la presente Recomendación; no obstante, en el apéndice II se ofrecen algunas directrices o sugerencias.

Para solicitar el procedimiento de indagación, el proceso de aplicación crea una instancia de AEI de indagación y envía a la SACF una primitiva petición LA_Invocación.

Si la central que inicia la indagación recibe una primitiva confirmación LA_Invocación, actuará de la manera siguiente:

- Si dicha primitiva incluye un parámetro resultado de la indagación satisfactorio, comenzará el procedimiento normal de establecimiento hacia el usuario direccionado, utilizando los valores alternativos recibidos.
- Si dicha primitiva incluye un parámetro resultado de la indagación, o un parámetro Indicadores de causa no satisfactorios, entonces, basándose en los valores de parámetro recibidos, y posiblemente en el campo de diagnóstico, elegirá entre liberar la conexión hacia la parte llamante o continuar el procedimiento normal de establecimiento de la llamada. Si ha de liberarse la conexión, el mensaje de liberación deberá incluir el valor de causa recibido.

3.2.2 Procedimientos excepcionales

Si expira el temporizador T-la, el proceso de aplicación recibirá una primitiva respuesta LA_Invocación. La central que inició la indagación, basándose en las exigencias del servicio, decidirá si habrá de continuar el establecimiento de la llamada o liberar la llamada hacia la parte llamante.

El proceso de aplicación también recibirá una primitiva indicación LA_Error cuando se produzca un error en el nivel LA-ASE.

3.3 Procedimiento en una central nacional intermedia

El procedimiento de aplicación en una central nacional intermedia sólo participa en la operación de indagación cuando ella es la central que inicia la indagación (véase 3.2).

3.4 Procedimiento en el punto de cribado de salida

La AEI de indagación tiene que ser instanciada para que puedan pasarse peticiones de indagación de la red de entrada a la red de salida, con cualquier cribado requerido.

Cuando se instancia una AEI de indagación en el lado de entrada, se recibe de la AEI una indicación LA_Invocación. La central examina el número de la parte llamada y determina el destino apropiado.

Si se sabe que la red de destino no soporta la indagación, y el punto de cribado no es la central local de origen, se generará una primitiva respuesta LA_Invocación con el valor de causa N.º 79 "servicio u opción no implementados" para informar a la central local de origen. Si se da este caso en la central local de origen, no se inician los procedimientos de indagación.

En otro caso, el cribado se aplica a los parámetros recibidos, de conformidad con los acuerdos concertados entre las redes. Se instancia una LA-AEI de salida y, mediante una primitiva petición LA_Invocación, se le envían los parámetros convenidos.

Cuando la aplicación recibe una primitiva confirmación LA_Invocación de una AEI de salida, se termina la AEI de la que se recibió la primitiva, y los parámetros recibidos son cribados y, mediante una primitiva respuesta LA_Invocación, se pasan a la correspondiente AEI de entrada.

Si expira el temporizador T-la, el proceso de aplicación recibe una primitiva respuesta LA_Invocación de la SACF. Se enviará entonces una primitiva respuesta LA_Invocación a la correspondiente AEI de entrada, con un valor de causa apropiado.

3.5 Procedimiento en una central internacional intermedia

El proceso de aplicación de una central internacional intermedia sólo interviene en la operación indagación cuando dicha central es la iniciadora (véase 3.2).

3.6 Procedimiento en el punto de cribado de entrada

Los procedimientos descritos en 3.4 para el punto de cribado salida se aplican también al punto de cribado de entrada.

3.7 Procedimientos en la central local de destino

3.7.1 Procedimientos normales

En la central local de destino, el procedimiento de indagación comprende las siguientes acciones.

Cuando se ha instanciado una AEI en el lado de entrada, se recibe una indicación LA_Invocación de la AEI. Si se recibe una petición, la central local de destino ejecuta una de las dos acciones siguientes, o ambas:

- Comienza el procedimiento apropiado hacia el usuario, pasando todos los valores de los parámetros recibidos.
Si se recibe una contestación del acceso, la central local de destino hará corresponder la información recibida con parámetros de la primitiva respuesta LA_Invocación enviada a la SACF.
- Comprueba el perfil del usuario, las opciones del abono y la disponibilidad del usuario.
El resultado de esta comprobación puede utilizarse para establecer la información pertinente (por ejemplo, indicadores de causa) en la primitiva respuesta LA_Invocación enviada a la SACF.

Si el procedimiento LA no está soportado/implementado en la interfaz usuario-red, se aplica el procedimiento descrito en 3.7.2.

3.7.2 Procedimientos excepcionales

Si no se recibe una contestación del acceso, la central local de destino:

- Comprueba el perfil del usuario, las opciones del abono y la disponibilidad del usuario.
El resultado de esta comprobación puede utilizarse para establecer la información pertinente (por ejemplo, los indicadores de causa) en la primitiva respuesta LA_Invocación enviada a la SACF.

Cuando el acceso no soporta la indagación o no contesta, la central local de destino incluirá un parámetro indicadores de causa con el valor N.º 79 "servicio u opción no implementados".

Si la central local de destino no puede enviar al acceso de destino una petición para la indagación (por ejemplo, si el número llamado no existe o si el destino está fuera de servicio), el proceso de aplicación enviará a la SACF una primitiva respuesta LA_Invocación que contenga un valor de causa apropiado (por ejemplo, o bien el N.º 1 "número no atribuido" o el N.º 27 "destino fuera de

servicio"). Cuando sea posible, comprobará también el perfil del usuario, las opciones del abono, y la disponibilidad del usuario. El resultado de esta comprobación se utilizará también para establecer la información pertinente en la primitiva respuesta LA_Invocación enviada a la SACF.

4 SACF

El objetivo principal de la SACF es recibir primitivas de la entidad correspondiente y entregar primitivas a esa entidad. Para ello se definen en la presente Recomendación cuatro interfaces (véase el apéndice IV):

- AP/SACF (véase 3.1);
- SCCP/SACF (véase 4.1);
- LA-ASE/SACF (véase 5.1);
- TCAP/SACF (véase 6.1).

En el cuadro 4 se indica la correspondencia de las primitivas cursadas entre AP y SACF con las cursadas entre SACF y LA-ASE. Se indica también el sentido en que se transmiten las primitivas en la SACF.

Cuadro 4/Q.2724.1 – Correspondencia de las primitivas cursadas entre AP y SACF con las cursadas entre SACF y LA-ASE

Interfaz AP	SACF	Interfaz LA-ASE
pet./ind./resp./conf. LA_Invocación	<----->	pet./ind./resp./conf. LA_ASE_Información
ind. LA_Error	<----- (nota)	ind. LA_ASE_Información
NOTA – Debe señalarse que, como consecuencia de un error "fallo de sistema" o "tarea rechazada", la SACF enviará una primitiva indicación LA_Error (en vez de LA_Invocación) al AP.		

En lo que respecta a la interfaz entre SACF y TCAP, todas las primitivas TC intercambiadas entre la LA-ASE y la TCAP pasan a través de la SACF sin modificación.

4.1 Interfaz SCCP/SACF

4.1.1 Primitivas

La SACF utiliza los servicios proporcionados por la interfaz de primitivas SCCP. Para una información detallada véanse las Recomendaciones Q.711 [8] y Q.712 [9] relativas a la SCCP.

4.1.2 Utilización de la SCCP

La aplicación indagación utiliza la SCCP clase 0 (servicio básico sin conexión). Para una información más detallada véase la Recomendación Q.714 [11] sobre la SCCP.

La opción de retorno de la SCCP no se utiliza para el mecanismo de indagación.

Para los formatos y códigos de la SCCP véase el anexo B/Q.713 [10].

5 LA-ASE

5.1 Interfaz LA-ASE/SACF

El cuadro 5 indica la primitiva intercambiada entre SACF y LA-ASE.

Cuadro 5/Q.2724.1 – Primitiva de indagación (LA) transmitida entre SACF y LA-ASE

Nombre de la primitiva	Tipo
LA_ASE_Información	pet./ind./resp./conf.

El cuadro 6 contiene la lista completa de los parámetros de la petición/indicación/respuesta/confirmación LA_SE_Información que pueden utilizarse para la indagación.

Cuadro 6/Q.2724.1 – Contenido de las primitivas petición, indicación, respuesta y confirmación LA_ASE_Información

Parámetro	Obligatorio/facultativo
Parámetros AAL (AAL_Parameters)	O
Velocidad de célula ATM adicional (AdditionalATMCellRate)	O
Velocidad de célula ATM (ATM_CellRate)	O
Capacidad portadora de banda ancha (BroadbandBearerCapability)	O
Información de capa alta de banda ancha (BroadbandHighLayerInformation)	O
Información de capa baja de banda ancha (BroadbandLowLayerInformation) (nota 1)	O
Dirección del sistema de extremo ATM (ATM-EndSystemAddress) de la parte llamada (AESA for CalledParty)	O
Número de la parte llamada (CalledPartyNumber)	(nota 2)
Subdirección de la parte llamada (CalledPartySubaddress)	O
Indicadores de causa (CauseIndicators)	O
Resultado de la indagación (LookResult)	O
Capacidad portadora de banda estrecha (NarrowbandBearerCapability) (nota 1)	O
Compatibilidad de capa alta de banda estrecha (NarrowbandHighLayerCompatibility) (nota 1)	O
Compatibilidad de capa baja de banda estrecha (NarrowbandLowLayerCompatibility) (nota 1)	O
Descriptor de tráfico OAM (OAMTrafficDescriptor)	O
<p>NOTA 1 – Los elementos de información contenidos en este parámetro pueden repetirse de acuerdo con la Recomendación Q.2931.</p> <p>NOTA 2 – Este parámetro es obligatorio en el sentido de ida (es decir, en las primitivas de petición e indicación), y no es necesario en el sentido de retorno (es decir, en las primitivas de respuesta y confirmación).</p>	

La invocación de LA se deja como una opción de la red para realizar comprobaciones de disponibilidad y de compatibilidad. Si se realiza la comprobación de compatibilidad, los parámetros empleados pueden utilizarse como se especifica en las Recomendaciones Q.2764 y Q.2931. La subdirección de la parte llamada se utiliza para alcanzar al terminal llamado deseado, como en el caso del servicio suplementario.

5.2 Operación soportada

La ASE soporta una sola operación:

- indagación.

La invocación de esta operación puede producir los siguientes componentes:

- *invocación de indagación;*
- *resultado retornado por la indagación;*
- *error retornado por la indagación.*

5.3 Procedimientos ASE

5.3.1 Comienzo del diálogo

5.3.1.1 Central iniciadora

Cuando se recibe una primitiva petición LA_ASE_Información, se invoca la operación indagación. La petición de transferir el componente *invocación de indagación*, se pasa a la TCAP mediante la primitiva de petición TC-INVOCACIÓN a través de la SACF.

Seguidamente se envía a la TCAP la primitiva petición TC-COMIENZO para solicitar la apertura del diálogo (y con el fin de hacer llegar a la entidad par distante el componente antes recibido).

5.3.1.2 Central respondedora

La solicitud para abrir el diálogo se pasa de la TCAP a la LA-ASE a través de la SACF mediante una primitiva indicación TC-COMIENZO.

La recepción del componente *invocación de indagación* se indicará mediante una primitiva indicación TC-INVOCACIÓN, desde la TCAP, a través de la SACF. Dicho componente se devolverá a la SACF en una primitiva indicación LA_ASE_Información.

5.3.2 Terminación normal del diálogo

5.3.2.1 Central respondedora

Cuando se recibe una primitiva respuesta LA_ASE_Información de la SACF, se hace corresponder con la primitiva petición TC-RESULTADO-L enviada a la TCAP, a través de la SACF. Se pueden generar dos tipos de componentes:

- El componente *resultado retornado por la indagación*, si el procedimiento de indagación se ejecutó totalmente (tanto si el resultado fue positivo como negativo).
- El componente *error retornado por la indagación*, si el procedimiento de indagación no pudo realizarse (terminación anormal del diálogo).

Se enviará la primitiva petición TC-FINALIZACIÓN a la TCAP, a través de la SACF, para hacer llegar a la entidad par distante el componente pertinente anteriormente recibido.

5.3.2.2 Central iniciadora

Si la LA-ASE recibe una primitiva indicación TC-FINALIZACIÓN, el componente en ella contenido se hace corresponder con una primitiva confirmación LA_ASE_Información.

5.3.3 Terminación anormal del diálogo

El diálogo puede también terminarse en la central iniciadora o en la respondedora si se produce un error "fallo de sistema" o "tarea rechazada". En la central en que se produce el error se enviará una indicación TC-FINALIZACIÓN a la TCAP, y además de esto la LA-ASE generará una primitiva indicación LA_ASE_Información que será utilizada por la SACF para enviar una primitiva indicación LA_Error al AP. En la otra central se recibirá una indicación TC-FINALIZACIÓN y se generará una primitiva petición LA_ASE_Información, que contendrá el error de operación definido

en el módulo LA-ASE ASN.1 (véase 5.6). Esta primitiva será utilizada por la SACF para enviar una primitiva indicación LA_Error al AP.

5.4 Parámetros

A continuación se indican los parámetros de la parte usuario de servicios integrados de banda ancha (PU-RDSI-BA) que podrían utilizarse en el procedimiento de indagación (véase también el cuadro 6). En el apéndice I se indican las posibilidades de aplicación de cada parámetro para las comprobaciones de disponibilidad y compatibilidad.

Parámetros de direccionamiento e identificación:

- número de la parte llamada;
- subdirección de la parte llamada;
- dirección del sistema de extremo ATM de la parte llamada.

Parámetros de recursos:

- parámetros AAL;
- velocidad de célula ATM adicional;
- velocidad de célula ATM;
- capacidad portadora de banda ancha;
- información de capa alta de banda ancha;
- información de capa baja de banda ancha;
- capacidad portadora de banda estrecha;
- compatibilidad de capa alta de banda estrecha;
- compatibilidad de capa baja de banda estrecha;
- descriptor de tráfico OAM.

Parámetro de causa:

- indicadores de causa.

Obsérvese que el parámetro resultado de la indagación es exclusivo de la indagación; por tanto, no se importa de la PU-RDSI-BA, sino que se especifica dentro de la ASE pertinente.

5.5 Sintaxis abstracta, generalidades

En la subcláusula 5.6 se especifican las operaciones y errores que forman la ASE de indagación, para lo cual se utiliza la notación de sintaxis abstracta uno (ASN.1) definida en la Recomendación X.208 y las macros OPERATION y ERROR definidas en las Recomendaciones Q.771 a Q.775.

El conjunto de valores, cada uno de los cuales es un valor del tipo ASN.1 mensajes TCAP, tipo mensaje, definido en las Recomendaciones Q.771 a Q.775 con las cláusulas ANY DEFINED BY resueltas por las definiciones de operaciones y errores incluidas en 5.6, forman la sintaxis abstracta para el protocolo ASE de indagación.

El tipo de datos ASN.1 que sigue a las palabras clave "ARGUMENT" o "RESULT" (para OPERATION y ERROR) es siempre facultativo desde el punto de vista sintáctico. Sin embargo, salvo indicación contraria, tiene que considerarse obligatorio desde el punto de vista semántico.

Incumbe a la LA-ASE la codificación y decodificación de los parámetros. Las reglas de codificación básica definidas en la Recomendación X.209 se utilizan para codificar la operación LA-ASE e identificar los distintos parámetros.

5.6 Módulo ASN.1

El siguiente cuadro contiene la definición de las operaciones, errores y tipos requeridos para la operación de indagación; en esta definición se utiliza la notación de sintaxis abstracta uno (ASN.1) definida en la Recomendación X.208 y las macros OPERATION y ERROR definidas en las Recomendaciones Q.771 a Q.775. Los parámetros aplicables a la LA-ASE se han importado del módulo ASN.1 presentado en el anexo A.

LookAheadProtocol {itu recommendation q 2724 1 modules(0) operations-and-errors(1) version1(0)}				
DEFINITIONS IMPLICIT TAGS::=				
BEGIN				
IMPORTS				
OPERATION, ERROR				
FROM TCAPMessages {itu recommendation q 773 modules(0) messages (1) version2(2)}				
-- white book TCAP				
AALParameters,				
AdditionalATMCellRateparameterfield,				
ATMCellRate,				
BroadbandBearerCapability,				
BroadbandHighLayerInfo,				
BroadbandLowLayerInfo,				
AESAForCalledParty,				
CalledPartyNumber,				
CalledPartySubaddress,				
CauseIndicators,				
NarrowbandBearerCapability,				
NarrowbandHighLayerCompa,				
NarrowbandLowLayerCompa,				
OAMTrafficDescriptor				
FROM LookAheadParameters {itu recommendation q 2724 1 modules (0) parameters(2) version1(0)}				
SystemFailure,				
TaskRefused				
FROM IN-CS-1-Errors {itu recommendation q 1218 modules (0) cs-1-errors(1) version1(0)};				
Lookahead ::= OPERATION				
ARGUMENT SET {				
aALParameters	[71]	AALParameters		OPTIONAL,
additionalATMCellRateparameterfield	[90]	AdditionalATMCellRateparameterfield		OPTIONAL,
aTMCellRate	[8]	ATMCellRate		OPTIONAL,
broadbandBearerCapability	[80]	BroadbandBearerCapability		OPTIONAL,
broadbandHighLayerInfo	[70]	BroadbandHighLayerInfo		OPTIONAL,
broadbandLowLayerInfo	[79]	BroadbandLowLayerInfo		OPTIONAL,
AESAForCalledParty	[88]	AESAForCalledParty		OPTIONAL,
calledPartyNumber	[4]	CalledPartyNumber,		
calledPartySubaddress	[21]	CalledPartySubaddress		OPTIONAL,
narrowbandBearerCapability	[29]	NarrowbandBearerCapability		OPTIONAL,
narrowbandHighLayerCompa	[52]	NarrowbandHighLayerCompa		OPTIONAL,
narrowbandLowLayerCompa	[37]	NarrowbandLowLayerCompa		OPTIONAL,
oAMTrafficDescriptor	[72]	OAMTrafficDescriptor		OPTIONAL
}				

```

RESULT          SET{
    causeIndicators [18] CauseIndicators          OPTIONAL,
    lookResult      [94] LookResult              OPTIONAL
}
ERRORS          {
    SystemFailure, -- The operation could not be completed due to a system
                  -- failure at the serving physical entity.
    TaskRefused    -- An entity normally capable of the task requested cannot or
                  -- chooses not to perform the task at this time.
                  -- This include errors situations like congestion.
}

LookResult ::= ENUMERATED {
    compatibleAndFree (0),
    compatibleAndBusy (1),
    incompatible      (2)
}
-- object identifier path
lookAheadOID    OBJECT IDENTIFIER ::= {itu recommendation q 2724 1 operations-and-
errors(1)}
-- operation values
lookAhead      LookAhead      ::= globalValue {lookAheadOID lookahead(1)}
-- ERROR codes
systemFailure  SystemFailure  ::= globalValue {lookAheadOID systemfailure(2)}
taskRefused   TaskRefused    ::= globalValue {lookAheadOID taskrefused(3)}
-- timer T-la = 10 sec
-- It is used to protect application against excessive delay in
-- response from the next exchange or terminating user.
END

```

6 TCAP

6.1 Interfaz TCAP/SACF

6.1.1 Primitivas

La SACF utiliza los servicios proporcionados por la interfaz de las primitivas TCAP. Para más detalles, véanse las Recomendaciones Q.771 [6] y Q.772 [7] publicadas en forma de *Libro Blanco*.

6.1.2 Utilización de TCAP

El diálogo definido para la operación de indagación entre entidades pares (usuarios TC) es un diálogo estructurado. El parámetro ID de diálogo se utiliza tanto en las primitivas de tratamiento de la operación, como en las primitivas de tratamiento (diálogo) de la transmisión, para determinar qué componente o componentes corresponden a qué diálogo.

Cada usuario TC tiene su propia referencia para un determinado diálogo. Estas referencias son locales y la correspondencia de estas referencias locales con las ID de transacción de referencias de protocolo, incluidas en los mensajes, la efectúa la TCAP.

Debe señalarse que el proceso de aplicación (AP) en el punto de cribado tiene que correlacionar las dos ID de transacción TCAP utilizadas en las dos redes, para que la respuesta de indagación pueda pasar a través del mismo punto de cribado elegido para la invocación de indagación.

NOTA – La TCAP-ASE retendrá la dirección llamante SCCP para reencaminar los mensajes retornados hasta que termine el diálogo TC.

Se utiliza la operación de clase 1 (informa tanto sobre los éxitos como sobre los fracasos).

Existe un temporizador (T-la), controlado por la TC, que se pone en marcha cuando el proceso de aplicación solicita el procedimiento de indagación enviando una primitiva petición LA_Invocación a la SACF. El valor del temporizador LA se pasará entonces a la TCAP mediante una primitiva petición TC-INVOCACIÓN. Este temporizador se detiene cuando se recibe la respuesta a la petición LA (es decir, cuando la TCAP envía una primitiva indicación TC-FINALIZACIÓN hacia la LA-ASE a través de la SACF). Al expirar el temporizador T-la, la TC envía una primitiva indicación TC-L-CANCELACIÓN (que sólo tiene efecto local) a la LA-ASE a través de la SACF. La LA-ASE enviará una indicación LA_ASE_Información con el valor de causa N.º 102 "recuperación por expiración de temporizador" a la SACF, la que enviará una primitiva respuesta LA_Invocación al proceso de aplicación.

Si la central local de destino no soporta la LA-ASE pero soporta la SSN para RDSI-BA de extremo a extremo, terminará el diálogo TCAP enviando un mensaje TC-U-ABORTO a la TCAP de origen, la cual enviará una primitiva indicación TC-U-ABORTO a la LA-ASE, a través de la SACF; esta primitiva contendrá la causa por la cual se decidió abortar el diálogo. La LA-ASE devolverá entonces a la SACF una primitiva indicación LA_ASE_Información con el valor de causa apropiado (N.º 79 "servicio u opción no implementados"), que será utilizada por la SACF para enviar una primitiva respuesta LA_Invocación al proceso de aplicación.

Si la central local de destino no soporta la SSN para RDSI-BA de extremo a extremo, véase 3.2.2 (procedimientos excepcionales).

7 Temporizadores

En esta cláusula se especifican los temporizadores correspondientes al procedimiento de indagación.

T-la Temporizador de supervisión. Se utiliza con el fin de proteger la aplicación para que la espera de la respuesta de la central siguiente o del usuario terminador no sea demasiado larga. Este temporizador tendrá una duración de 10 segundos.

ANEXO A

Módulo ASN.1 que define los parámetros de la parte usuario de la red digital de servicios integrados para la LA-ASE

```

LookAheadParameters {itu recommendation q 2724 1 modules(0) parameters(2) version1(0)}
DEFINITIONS IMPLICIT TAGS::=
BEGIN
AALParameters ::= SEQUENCE
    {
        codingStandard          CodingStandard,
        aALParametersField      AALParametersField
    }
AdditionalATMCellRateparameterfield ::= SET OF          ATMCellRateField
ATMCellRate ::= SET OF          ATMCellRateField
BroadbandBearerCapability ::= SEQUENCE
    {
        codingStandard          CodingStandard,
        broadbandBearerCapabilityField      BroadbandBearerCapabilityField
    }

```

BroadbandHighLayerInfo ::= SEQUENCE { codingStandard broadbandHighLayerInformationField }	CodingStandard, BroadbandHighLayerInformationField
BroadbandLowLayerInfo ::= SEQUENCE { priority repeatIndicator broadbandLowLayerInformationField }	Priority, RepeatIndicator, SEQUENCE OF BroadbandLowLayerInformationField
AESAForCalledParty ::= SEQUENCE { codingStandard AESAForCalledPartyField }	CodingStandard, AESAForCalledPartyField
CalledPartyNumber ::= SEQUENCE { natureOfAddressIndicator numberingPlanIndicator internalNetworkNumberIndicator calledPartyAddress }	NatureOfAddressIndicator, NumberingPlanIndicator, InternalNetworkNumberIndicator, CalledPartyAddress
CalledPartySubaddress ::= SEQUENCE { codingStandard calledPartySubaddressField }	CodingStandard, CalledPartySubaddressField
CauseIndicators ::= OCTET STRING (SIZE (7..N)) -- coding as Recommendation Q.2610	
NarrowbandBearerCapability ::= SEQUENCE { priority repeatIndicator narrowbandBearerCapabilityField }	Priority, RepeatIndicator, SEQUENCE OF NarrowbandBearerCapabilityField
NarrowbandHighLayerCompa ::= SEQUENCE { priority repeatIndicator narrowbandHighLayerCompaField }	Priority, RepeatIndicator, SEQUENCE OF NarrowbandHighLayerCompaField
NarrowbandLowLayerCompa ::= SEQUENCE { priority repeatIndicator narrowbandLowLayerCompaField }	Priority, RepeatIndicator, SEQUENCE OF NarrowbandLowLayerCompaField
OAMTrafficDescriptor ::= SEQUENCE	

<pre> { codingStandard oAMTrafficDescriptorField } </pre>	<pre> CodingStandard, OAMTrafficDescriptorField </pre>
<p>-- Parameters content</p>	
<p>AALParametersField ::= OCTET STRING (SIZE (1..17)) -- coding as AAL parameters info element Recommendation Q.2931 starting with octet 5</p>	
<p>ATMCellRateField ::= SEQUENCE</p> <pre> { cellRateIdentifier cellRateID } </pre>	
<p>CalledATMEndSystemAddressField ::= OCTET STRING (SIZE (2..21)) -- coding as called party number info element in Recommendation Q.2931 starting with octet 5</p>	
<p>CellRateIdentifier ::= ENUMERATED</p> <pre> { forwardPeakCellRateForCellLossPriority0(2), backwardPeakCellRateForCellLossPriority0(3), forwardPeakCellRateForCellLossPriority0and1(4), backwardPeakCellRateForCellLossPriority0and1(5) } </pre>	
<p>CellRateID ::= INTEGER (0..16777215) -- maximum value $2^{24} - 1$</p>	
<p>BroadbandBearerCapabilityField ::= OCTET STRING (SIZE (2..3)) -- coding as Broadband BC info element in Recommendation Q.2931 starting with octet 5</p>	
<p>BroadbandHighLayerInformationField ::= OCTET STRING (SIZE (1..9)) -- coding as Broadband HLC info element in Recommendation Q.2931 starting with octet 5</p>	
<p>BroadbandLowLayerInformationField ::= OCTET STRING (SIZE (4..17)) -- coding as Broadband LLC info element in Recommendation Q.2931 including the header</p>	
<p>CalledPartyAddress ::= SEQUENCE SIZE (0..16) OF CalledAddressSignal</p>	
<p>CalledAddressSignal ::= ENUMERATED</p> <pre> { digit0(0), digit1(1), digit2(2), digit3(3), digit4(4), digit5(5), digit6(6), digit7(7), digit8(8), digit9(9), code11(11), code12(12), sTsignal(15) } </pre>	
<p>CalledPartySubaddressField ::= OCTET STRING (SIZE (2..21)) -- coding as SUB info element in Recommendation Q.2931 starting with octet 5</p>	
<p>NatureOfAddressIndicator ::= ENUMERATED</p> <pre> { </pre>	

```

        subscriberNumber(1),           -- for national use
        unknown(2),                   -- for national use
        nationalSignificantNumber(3),
        internationalNumber(4)        -- values 112..126 are reserved
    }

NumberingPlanIndicator ::= ENUMERATED
    {
        iSDNTelephonyNumberingPlanE.164(1) -- values 3, 4, 5 and 6 are reserved
                                           -- for national use
    }

InternalNetworkNumberIndicator ::= ENUMERATED
    {
        routingToInternalNetworkNumberAllowed(0),
        routingToInternalNetworkNumberNotAllowed(1)
    }

Priority ::= ENUMERATED
    {
        noPrioritisedOrder(0),
        prioritisedListInAscendingOrder(1),
        prioritisedListInDecendingOrder(2)
        -- values 3..15 are reserved
    }

RepeatIndicator ::= ENUMERATED
    {
        informationElementNotRepeated(0),
        informationElementRepeated(1)
    }

NarrowbandBearerCapabilityField ::= OCTET STRING (SIZE (4..13))
    -- coding as Narrow-band BC info element in Recommendation Q.2931 including the header

NarrowbandHighLayerCompaField ::= OCTET STRING (SIZE (4..7))
    -- coding as Narrow-band HLC info element in Recommendation Q.2931 including the header

NarrowbandLowLayerCompaField ::= OCTET STRING (SIZE (4..20))
    -- coding as Narrow-band LLC info element in Recommendation Q.2931 including the header

OAMTrafficDescriptorField :: OCTET STRING (SIZE (2))
    -- coding as OAM traffic descriptor IE in Recommendation Q.2931 starting with octet 5

END

```

ANEXO B

Parámetro indicador de indagación de red

B.1 Parámetro indicador de indagación de red

Para indicar que se ha invocado (con o sin éxito) una indagación de red sin cambio de estado, el parámetro indicador de indagación de red se incluirá en el mensaje IAM si se ha realizado la indagación, y se transferirá a la red de destino.

Sin embargo, toda central que reciba un mensaje IAM que incluya este indicador decidirá de acuerdo con su lógica si efectúa o no una indagación.

B.2 Formatos

El código de nombre de parámetro asignado al indicador de indagación de red es 0101 1111.

El formato del parámetro se muestra en la figura B.1.

	8	7	6	5	4	3	2	1
1	1 ext.	De reserva					LA ind.	

Figura B.1/Q.2724.1 – Campo del parámetro indicador de indagación de red

En el campo del parámetro indicador de indagación de red se utilizan los siguientes códigos:

a) *Indicador de extensión*

0 el octeto en cuestión va seguido por otro octeto;

1 el octeto en cuestión es el último.

b) *Indicador de indagación*

00 no hay indicación;

01 invocada indagación de red – no hay indicación;

10 reservado;

11 invocada indagación de red – se recibe una respuesta de la central o red privada terminadora.

La codificación de los indicadores de instrucción para el parámetro indicador de indagación de red se muestra en el apéndice VI.

B.3 Procedimientos

El indicador se fijará a "invocada indagación de red – se recibe una respuesta de la central o red privada terminadora" si se invocó una indagación y se recibió una respuesta de la central o red privada terminadora.

El indicador se fijará a "invocada indagación de red – no hay indicación" si se invocó una indagación y no se recibió una respuesta de la central o red privada terminadora. En este caso podría haberse recibido una respuesta de una central o red privada intermedia, o no haberse recibido ninguna respuesta.

APÉNDICE I

Parámetros de la parte usuario de la red digital de servicios integrados de banda ancha utilizados en el procedimiento de indagación

En el siguiente cuadro se indica la acción que corresponde a cada parámetro en el procedimiento de indagación.

Parámetro	Acción
Parámetros AAL	Comprobación de compatibilidad
Velocidad de célula ATM adicional	Comprobación de compatibilidad
Velocidad de célula ATM	Comprobación de compatibilidad
Capacidad portadora de banda ancha	Comprobación de compatibilidad
Información de capa alta de banda ancha	Comprobación de compatibilidad
Información de capa baja de banda ancha	Comprobación de compatibilidad
Dirección del sistema de extremo ATM de la parte llamada	Encaminamiento al sistema de extremo de destino
Número de la parte llamada	Encaminamiento a la UNI de destino
Subdirección de la parte llamada	Encaminamiento al terminal de destino
Indicadores de causa	
Capacidad portadora de banda estrecha	comprobación de compatibilidad
Compatibilidad de capa alta de banda estrecha	comprobación de compatibilidad
Compatibilidad de capa baja de banda estrecha	comprobación de compatibilidad
Descriptor de tráfico OAM	comprobación de compatibilidad
NOTA – La subdirección de la parte llamada se emplea para alcanzar el terminal llamado apropiado, como en el caso del servicio suplementario.	

APÉNDICE II

Directrices para la utilización de la indagación sin cambio de estado

La capacidad de indagación sin cambio de estado, de la NNI de la red digital de servicios integrados de banda ancha, tiene por objetivo reducir al mínimo los recursos que deben emplearse para llamadas que no llegan a su destino o no son aceptadas. Este procedimiento es facultativo y lo puede invocar cualquier central que encuentre una condición de arranque adecuada.

Las condiciones de arranque no están sujetas a normalización; no obstante, las siguientes directrices sugieren criterios para invocar la indagación y pueden utilizarse para definir dichas condiciones de arranque.

El procedimiento de indagación, por definición, está concebido para que surta efecto antes del establecimiento de una conexión individual; por tanto, estas directrices se relacionan más bien con el establecimiento de la conexión que con el establecimiento de la llamada. Asimismo, en estas directrices se ha supuesto que ya se ha formado un mensaje inicial de dirección (IAM) para la nueva conexión, pero que todavía no se ha enviado.

II.1 Criterios para la invocación

Los siguientes criterios se sugieren únicamente a título de ejemplo, y las listas presentadas ni incluyen todas las posibilidades que pudieran existir, ni tampoco las excluyen.

II.1.1 Conexiones en las que los recursos se utilizan intensamente

La red puede considerar el uso del procedimiento de indagación cuando:

- La velocidad de célula ATM indica una conexión a una anchura de banda por encima de cierto umbral cuyo valor se determinaría en función de las circunstancias locales en ese momento.
- La velocidad de célula ATM indica una conexión a una anchura de banda por encima de cierto umbral, con valores de umbral diferentes, que dependen de las redes que intervengan, y cuyo valor estará determinado por las circunstancias locales en ese momento.
- La gestión de red indica que el plano de usuario de la red está afectado por una intensa carga, y que la concurrencia para alcanzar los escasos recursos de plano de usuario va en aumento.

Los valores de umbral seleccionados por el operador de red pueden variar de acuerdo con la hora del día, el día de la semana o por motivos de calendarización similares; con ello se asegura una máxima economía de recursos en los momentos en que están más escasos.

II.1.2 Análisis del número

La red puede considerar la aplicación del procedimiento de indagación cuando:

- Se sabe, por el indicativo de país, que la conexión está dirigida a un país en que la penetración de abonados de la RDSI de banda ancha es baja (por ejemplo, un país en desarrollo).
- Se sabe, por el indicativo de zona, que la conexión está dirigida a una zona de red propia, o nacional, en la que la penetración de abonados de la RDSI de banda ancha es limitada, o inexistente.

II.1.3 Indicaciones de servicio

La red puede considerar el uso del procedimiento de indagación cuando:

- Los parámetros B-LLI, H-LLI y/o BC indican una petición de un servicio que no está reconocido como normalizado, o con relación al cual se sabe que no está disponible en un alto porcentaje de equipos terminales.
- Los parámetros indican un servicio que se sabe será normalizado para uso en el país llamado.

II.1.4 Indicaciones de la parte llamante

La red puede considerar el uso del procedimiento de indagación cuando:

- Se sabe que un alto porcentaje de las llamadas hechas por la parte llamante fracasan.

II.2 Criterios para excluir el uso de la indagación

Cuando uno o varios de los mencionados criterios indican que puede emplearse con éxito la indagación, el operador de red podría modificar una decisión basada en otros criterios según los cuales el empleo de la indagación no es apropiado. Uno de los criterios más importantes para excluir el empleo del procedimiento de indagación podría basarse en una información sobre el abono o el servicio que indicara que el tiempo de establecimiento de la llamada tuviera que respetar un mínimo. Incumbe a la lógica de servicio no invocar el procedimiento de indagación cuando el tiempo total resultante de establecimiento de la llamada fuese demasiado largo y por tanto inaceptable.

A continuación se indican algunas razones en las que podría fundarse la red para determinar que el uso del procedimiento de indagación no es adecuado:

- La información del abono o del servicio indica que el tiempo de establecimiento de la llamada debe respetar un mínimo.
- El análisis del número identifica un país o una red llamados de los que se sabe que no emplean el mecanismo de indagación.
- La gestión de red indica que la red de señalización está afectada por una carga grande, mientras que el plano de usuario de la red no lo está.

II.3 Gestión de la información relativa a los criterios de indagación

Los mencionados criterios requieren la gestión valores de umbral, tablas de datos o información histórica. Todas estas informaciones cambian con el tiempo por lo que es necesaria su gestión. Por esta razón, la elección de criterios para la invocación de la indagación estará relacionada con la reglamentación local y con la política que sigan los operadores de red en materia de almacenamiento y gestión de tales informaciones.

II.4 Relaciones entre la indagación y el servicio multipartito

En caso del servicio multipartito en el que sólo se utiliza el establecimiento secuencial y la adición de partes, el procedimiento de indagación puede repetirse hacia todas las partes que intervienen en la comunicación multipartita.

No es necesario incluir el parámetro tipo de parte hoja para la indagación, ya que la lógica de servicio del nodo que inicia la indagación tendrá en cuenta esas consideraciones.

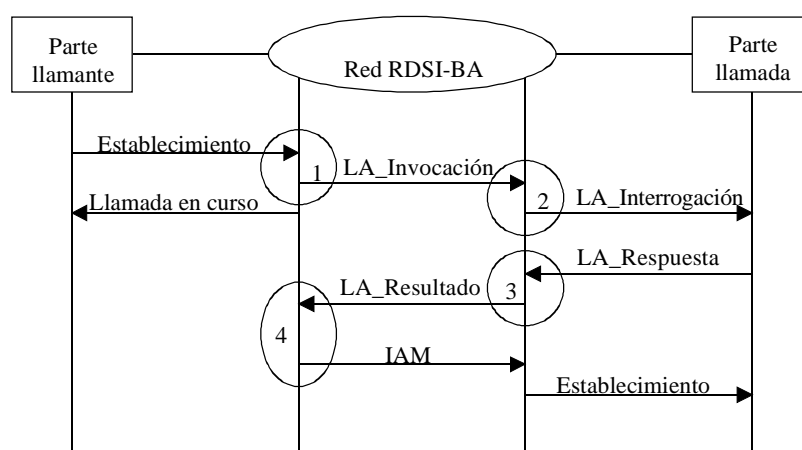
APÉNDICE III

Flujo de los mensajes de indagación para el interfuncionamiento UNI/NNI

En este apéndice se presentan algunos ejemplos que muestran aspectos del interfuncionamiento UNI/NNI relacionados con los procedimientos de indagación. Debe señalarse que, para el lado UNI, el flujo no se refiere a ningún mensaje en particular.

III.1 Primer escenario

En este escenario la OLEX, basándose en las exigencias del servicio, determina que debe efectuarse la indagación (LA). El procedimiento de indagación puede efectuarse en la dirección de destino, obteniéndose la compatibilidad y la disponibilidad del terminal.

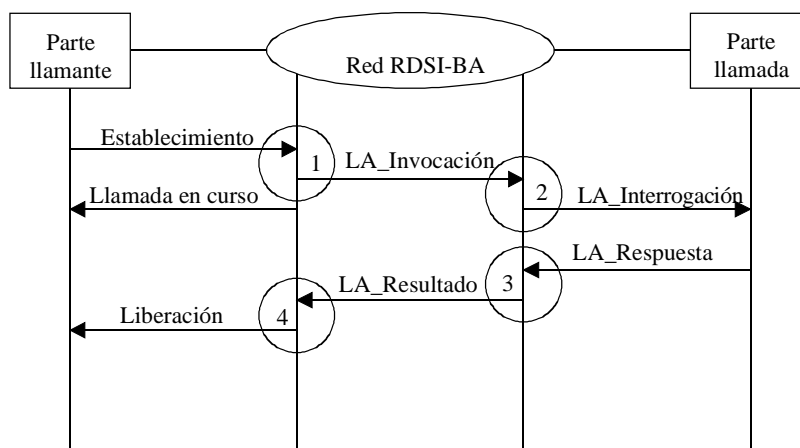


T1177850-95

- 1 La central local de origen (OLEX, *originating local exchange*) determina que hay que efectuar una indagación. Los parámetros que se utilizan para la comprobación de disponibilidad/compatibilidad se incluyen en el componente *invocación de indagación* que se envía a la DLEX. Se pone en marcha el temporizador T-la.
- 2 Al recibir el componente *invocación de indagación*, la central local de destino (DLEX, *destination local exchange*) hará corresponder la información recibida con el mensaje LA_Interrogación enviado a través de la UNI al usuario direccionado. Se pone en marcha un temporizador tanto en la UNI como en la NNI para asegurar que se recibirá una contestación del acceso dentro de un periodo de tiempo prescrito.
- 3 Se recibe del acceso un mensaje LA_Respuesta que contiene el resultado de la comprobación de disponibilidad/compatibilidad y no contiene ningún valor de causa. Se detiene el temporizador de supervisión en la UNI y en la NNI. La información recibida se hace corresponder con los parámetros incluidos en el componente *resultado retornado por la indagación*. No se requiere la interpretación, en la NNI, de la información recibida del acceso.
- 4 La OLEX recibe el componente *resultado retornado por la indagación* y detiene el temporizador T-la. Como este componente no contiene un valor de causa que indique que la llamada no puede completarse, se efectúa el establecimiento de llamada normal utilizando los valores apropiados para los parámetros.

III.2 Segundo escenario

En este escenario la OLEX, basándose en las exigencias del servicio, determina que debe efectuarse una indagación (LA). El procedimiento de indagación puede efectuarse en la dirección de destino, obteniéndose una indicación de que la llamada no puede completarse (por ejemplo, porque el usuario está ocupado o el destino es incompatible).

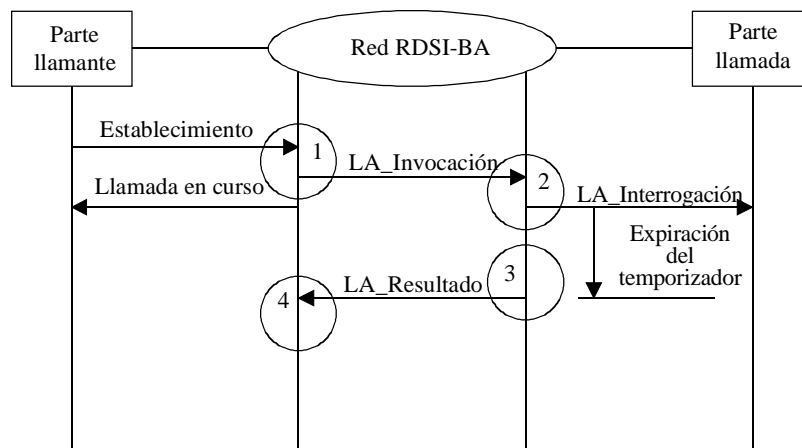


T1177860-95

- 1 La OLEX determina que hay que efectuar una indagación. Los parámetros que se utilizan para la comprobación de disponibilidad/compatibilidad se incluyen en el componente *invocación de indagación* que se envía a la DLEX. Se pone en marcha el temporizador T-la.
- 2 Al recibir el componente *invocación de indagación*, la DLEX hará corresponder la información recibida con el mensaje LA_Interrogación enviado a través de la UNI al usuario direccionado. Se pone en marcha un temporizador tanto en la UNI como en la NNI para asegurar que se recibirá una respuesta del acceso dentro de un periodo de tiempo prescrito.
- 3 Se recibe del acceso un mensaje LA_Respuesta que contiene un valor de causa que indica el motivo por el cual no puede efectuarse el establecimiento exitoso de la llamada a ese usuario direccionado. Se detiene el temporizador de supervisión en la UNI y en la NNI. La información recibida se hace corresponder con los parámetros incluidos en el componente *resultado retornado por la indagación*. No se requiere la interpretación, en la NNI, de la información recibida del acceso.
- 4 La OLEX recibe el componente *resultado retornado por la indagación* y detiene el temporizador T-la. Como este componente contiene un valor de causa indicativo de que la llamada no puede completarse, la OLEX, basándose en las exigencias del servicio, decidirá si habrá de continuar con el establecimiento de llamada normal o si habrá de liberar la llamada (como en el escenario antes descrito). En caso de liberación, el mensaje enviado a la parte llamante contendrá el valor de causa recibido.

III.3 Tercer escenario

En este escenario la OLEX, basándose en las exigencias del servicio, determina que debe efectuarse una indagación (LA). En la DLEX, el temporizador de supervisión expira antes de recibirse la LA_Respuesta del acceso de destino. Por tanto, la DLEX deberá comprobar el perfil de usuario, las opciones del abono y, si es posible, la disponibilidad del usuario, y utilizar el resultado de esta comprobación para establecer el componente *resultado retornado por la indagación* enviado a la OLEX.

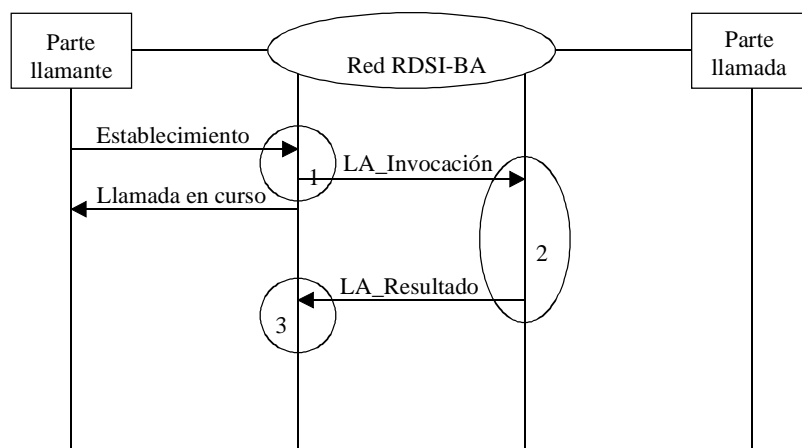


T1177870-95

- 1 La OLEX determina que hay que efectuar una indagación. Los parámetros que se utilizan para la comprobación de disponibilidad/compatibilidad se incluyen en el componente *invocación de indagación* que se envía a la DLEX. Se pone en marcha el temporizador T-la.
- 2 Al recibir el componente *invocación de indagación*, la DLEX hará corresponder la información recibida con el mensaje LA_Interrogación enviado a través de la UNI al usuario cuya dirección se ha dado. Se pone en marcha un temporizador en la UNI para asegurar que se recibirá una respuesta del acceso dentro de un periodo de tiempo prescrito.
- 3 Al expirar el temporizador de supervisión en la NNI, la DLEX comprobará el perfil del usuario, las opciones del abono y, si es posible, la disponibilidad del usuario. El resultado de esta comprobación se utiliza para establecer el componente *resultado retornado por la indagación* enviado a la OLEX. El componente *resultado retornado por la indagación* contendrá también el valor de causa apropiado para indicar que la indagación no está soportada en el acceso de destino.
- 4 La OLEX recibe el componente *resultado retornado por la indagación* y detiene el temporizador T-la. Como este componente contiene un valor de causa indicativo de que el procedimiento no está soportado, la OLEX, basándose en las exigencias del servicio, decidirá si habrá de continuar con el establecimiento de llamada normal o si habrá de liberar la llamada.

III.4 Cuarto escenario

En este escenario la OLEX, basándose en las exigencias del servicio, determina que debe efectuarse una indagación (LA). En la DLEX no es posible efectuar el procedimiento de indagación hacia un usuario (por ejemplo, el procedimiento de indagación no está implementado/soportado en la UNI, el número llamado no existe, o el destino está fuera de servicio). En este caso, el componente *resultado retornado por la indagación* contendrá un valor de causa indicativo del motivo por el cual no puede obtenerse el usuario direccionado.

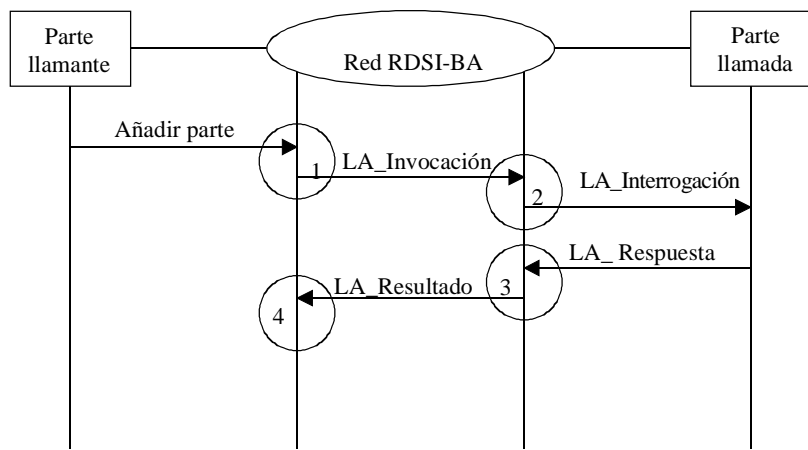


T1177880-95

- 1 La OLEX determina que hay que efectuar una indagación. Los parámetros que se utilizan para la comprobación de disponibilidad/compatibilidad se incluyen en el componente *invocación de indagación* que se envía a la DLEX. Se pone en marcha el temporizador T-la.
- 2 La DLEX no puede enviar un mensaje de LA_Interrogación al usuario (por ejemplo, porque el número no ha sido atribuido). En este caso devolverá un componente *resultado retornado por la indagación* que contenga el valor de causa apropiado. Si es posible, la DLEX comprobará el perfil del usuario, las opciones del abono y la disponibilidad del usuario. El resultado de esta comprobación se utilizará también para establecer el componente *resultado retornado por la indagación* enviado a la OLEX.
- 3 La OLEX recibe el componente *resultado retornado por la indagación* y detiene el temporizador T-la. Como este componente contiene un valor de causa indicativo de que no puede obtenerse el usuario direccionado, la OLEX, basándose en las exigencias del servicio, y en otras informaciones que pueda haber recibido en el componente *resultado retornado por la indagación*, decidirá si habrá de continuar con el establecimiento de llamada normal o si habrá de liberar la llamada.

III.5 Quinto escenario

Este escenario es similar a los anteriores, de los que se diferencia en que, en este caso, el procedimiento de indagación se efectúa para una comunicación multipartita. Por tanto, la OLEX deberá decidir si habrá de efectuar o no el procedimiento de indagación cuando reciba del acceso un mensaje de añadir parte. Los procedimientos en el lado red y en el acceso de destino son los mismos descritos anteriormente.

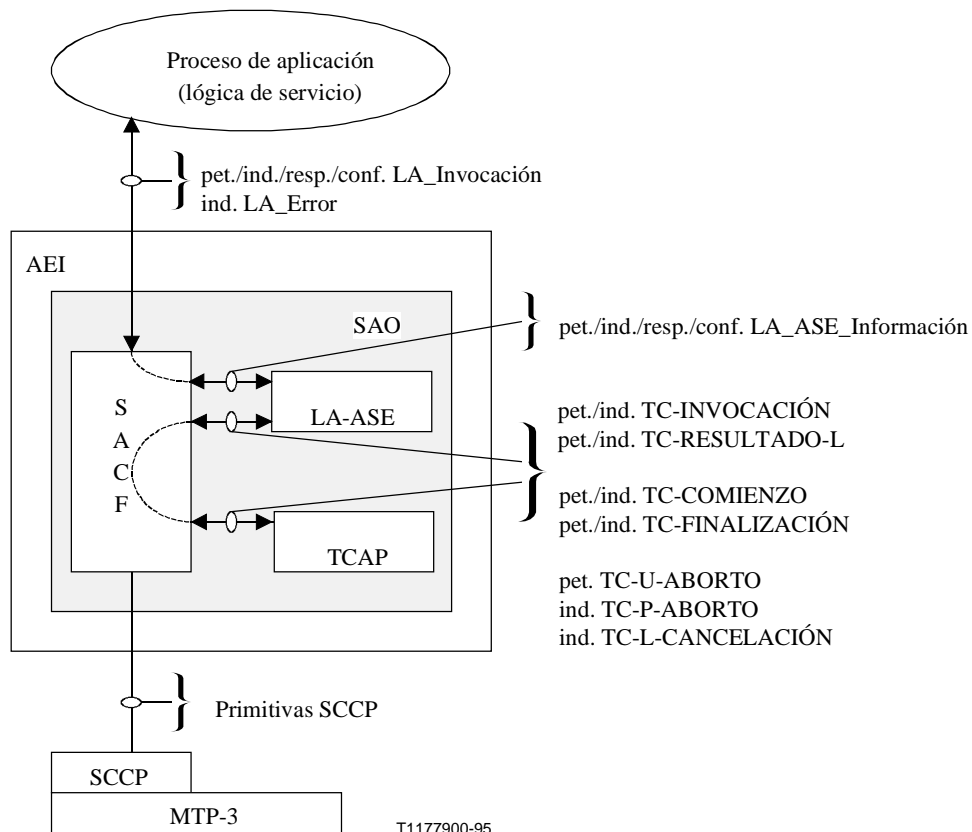


T1177890-95

APÉNDICE IV

Relaciones entre las primitivas

El siguiente esquema muestra un ejemplo de flujo de primitivas entre diferentes entidades especificadas por el modelo de la figura IV.1.



T1177900-95

Figura IV.1/Q.2724.1

APÉNDICE V

Relaciones de indagación en que intervienen múltiples redes

El siguiente esquema muestra un posible escenario de relaciones de indagación en que intervienen centros de cabecera internacionales. Véase la figura V.1.

El caso general de funcionamiento de borde a borde se señala con líneas de trazo continuo.

Las líneas de trazo discontinuo indican realizaciones alternativas posibles de la capacidad de indagación, en las que la función de cribado no se requiere en una u otra red, o en las que el cribado se proporciona como una función integrante de la central local llamada y/o llamante. Un ejemplo de este caso extremo se daría cuando todo el cribado (si lo hubiere) lo efectuaran las centrales locales, dando una verdadera asociación de "extremo a extremo". Así, "extremo a extremo" ("end-to-end") puede considerarse como un caso especial de la arquitectura de protocolo "borde a borde" ("edge-to-edge") general.

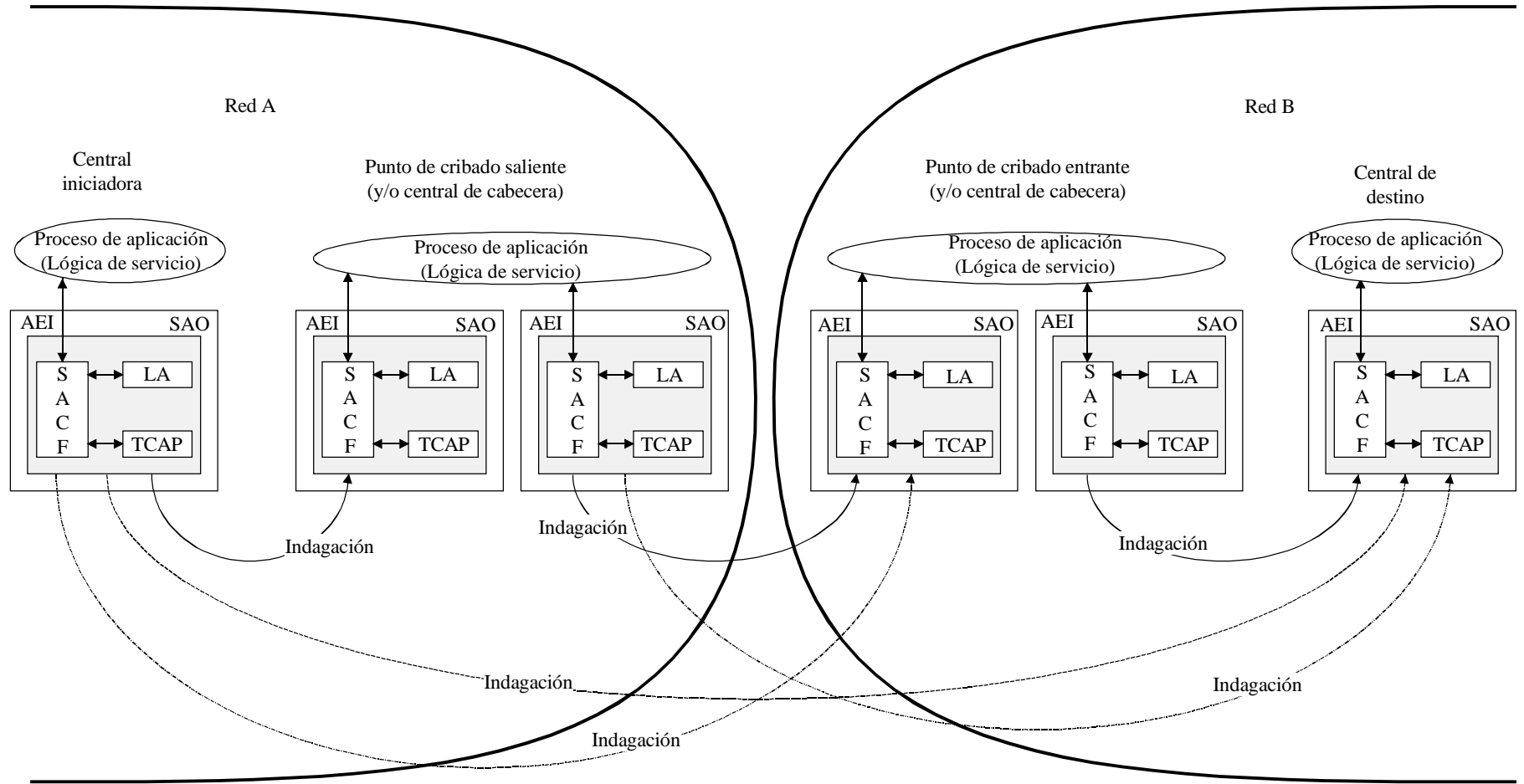


Figura V.I/Q.2724.1

APÉNDICE VI

Codificación de indicadores de instrucción para el indicador de indagación de red

Valores fijados a los indicadores de instrucción

Los valores fijados a los indicadores de instrucción para el parámetro indicador de indagación son los siguientes:

Parámetro	Indicador de indagación de red
Indicador de imposibilidad hacer seguir	Valor por defecto
Indicador de descartar parámetro	Descartar parámetro
Indicador de descartar mensaje	No descartar mensaje
Indicador de enviar notificación	No enviar notificación
Indicador de liberar llamada	No liberar llamada
Indicador de tránsito en central intermedia	Interpretación tránsito
Indicador de interfuncionamiento en banda ancha/banda estrecha	Descartar parámetro

SERIES DE RECOMENDACIONES DEL UIT-T

Serie A	Organización del trabajo del UIT-T
Serie B	Medios de expresión
Serie C	Estadísticas generales de telecomunicaciones
Serie D	Principios generales de tarificación
Serie E	Red telefónica y RDSI
Serie F	Servicios de telecomunicación no telefónicos
Serie G	Sistemas y medios de transmisión
Serie H	Transmisión de señales no telefónicas
Serie I	Red digital de servicios integrados
Serie J	Transmisiones de señales radiofónicas y de televisión
Serie K	Protección contra las interferencias
Serie L	Construcción, instalación y protección de los cables y otros elementos de planta exterior
Serie M	Mantenimiento: sistemas de transmisión, circuitos telefónicos, telegrafía, facsímil y circuitos arrendados internacionales
Serie N	Mantenimiento: circuitos internacionales para transmisiones radiofónicas y de televisión
Serie O	Especificaciones de los aparatos de medida
Serie P	Calidad de transmisión telefónica
Serie Q	Conmutación y señalización
Serie R	Transmisión telegráfica
Serie S	Equipos terminales para servicios de telegrafía
Serie T	Equipos terminales y protocolos para los servicios de telemática
Serie U	Conmutación telegráfica
Serie V	Comunicación de datos por la red telefónica
Serie X	Redes de datos y comunicación entre sistemas abiertos
Serie Z	Lenguajes de programación