



UNION INTERNATIONALE DES TÉLÉCOMMUNICATIONS

UIT-T

SECTEUR DE LA NORMALISATION
DES TÉLÉCOMMUNICATIONS
DE L'UIT

Q.400-Q.490

(11/1988)

SÉRIE Q: COMMUTATION ET SIGNALISATION

Spécification du système de signalisation R2

Recommandations UIT-T Q.400-Q.490

(Antérieurement Recommandations du CCITT)

RECOMMANDATIONS UIT-T DE LA SÉRIE Q
COMMUTATION ET SIGNALISATION

| | |
|---|--------------------|
| SIGNALISATION DANS LE SERVICE MANUEL INTERNATIONAL | Q.1–Q.3 |
| EXPLOITATION INTERNATIONALE AUTOMATIQUE ET SEMI-AUTOMATIQUE | Q.4–Q.59 |
| Recommandations fondamentales | Q.4–Q.9 |
| Plan et méthodes de numérotage pour le service international | Q.10–Q.11 |
| Plan d'acheminement du service international | Q.12–Q.19 |
| Recommandations générales relatives aux systèmes de signalisation et de commutation (nationaux et internationaux) | Q.20–Q.34 |
| Tonalités utilisées dans les systèmes nationaux de signalisation | Q.35–Q.39 |
| Caractéristiques générales des connexions et circuits téléphoniques internationaux | Q.40–Q.47 |
| Signalisation dans les systèmes à satellites | Q.48–Q.49 |
| Signalisation dans les équipements de multiplication de circuits | Q.50–Q.59 |
| FONCTIONS ET FLUX D'INFORMATION DES SERVICES DU RNIS | Q.60–Q.99 |
| Méthodologie | Q.60–Q.67 |
| Services de base | Q.68–Q.79 |
| Services complémentaires | Q.80–Q.99 |
| CLAUSES APPLICABLES AUX SYSTÈMES NORMALISÉS DE L'UIT-T | Q.100–Q.119 |
| Clauses générales | Q.100–Q.109 |
| Clauses de transmission applicables à la signalisation | Q.110–Q.114 |
| Commande des supprimeurs d'écho | Q.115 |
| Anomalies | Q.116–Q.119 |
| Spécifications du système de signalisation n° 4 | Q.120–Q.139 |
| Spécifications du système de signalisation n° 5 | Q.140–Q.179 |
| SPÉCIFICATIONS DU SYSTÈME DE SIGNALISATION N° 6 | Q.250–Q.309 |
| SPÉCIFICATIONS DU SYSTÈME DE SIGNALISATION R1 | Q.310–Q.399 |
| Définition et fonction des signaux | Q.310 |
| SPÉCIFICATIONS DU SYSTÈME DE SIGNALISATION R2 | Q.400–Q.499 |
| COMMULATEURS NUMÉRIQUES | Q.500–Q.599 |
| INTERFONCTIONNEMENT DES SYSTÈMES DE SIGNALISATION | Q.600–Q.699 |
| Généralités | Q.600–Q.609 |
| Procédures logiques | Q.610–Q.697 |
| Interfonctionnement des systèmes de signalisation n° 7 et n° 6 | Q.698 |
| Interfonctionnement du système de signalisation d'abonné numérique n° 1 avec le SS n° 7 | Q.699 |
| SPÉCIFICATIONS DU SYSTÈME DE SIGNALISATION N° 7 | Q.700–Q.799 |
| INTERFACE Q3 | Q.800–Q.849 |
| SYSTÈME DE SIGNALISATION D'ABONNÉ NUMÉRIQUE N° 1 | Q.850–Q.999 |
| RÉSEAUX MOBILES TERRESTRES PUBLICS | Q.1000–Q.1099 |
| INTERFONCTIONNEMENT AVEC LES SYSTÈMES MOBILES À SATELLITES | Q.1100–Q.1199 |
| RÉSEAU INTELLIGENT | Q.1200–Q.1699 |
| PRESCRIPTIONS ET PROTOCOLES DE SIGNALISATION POUR LES IMT-2000 | Q.1700–Q.1799 |
| SPÉCIFICATIONS DE LA SIGNALISATION RELATIVE À LA COMMANDE D'APPEL INDÉPENDANTE DU SUPPORT | Q.1900–Q.1999 |
| RNIS À LARGE BANDE | Q.2000–Q.2999 |

Pour plus de détails, voir la Liste des Recommandations de l'UIT-T.

Recommandations UIT-T Q.400-Q.490

Spécification du système de signalisation R2

Résumé

Le système R2 est utilisé comme système de signalisation international dans les régions internationales. Il convient à l'exploitation aussi bien automatique que semi-automatique, prévoit un nombre suffisant de signaux dans les deux sens pour permettre la transmission de l'information, numérique ou autre, relative aux lignes des abonnés demandés et demandeurs et pour augmenter les possibilités d'acheminement.

Le système R2 est spécifié pour l'exploitation unidirectionnelle sur systèmes de transmission analogiques et numériques et pour l'exploitation bidirectionnelle sur systèmes de transmission numériques. Il comprend une signalisation de ligne (signaux de supervision) et une signalisation entre enregistreurs (signaux de commande pour l'établissement des communications). Des versions de signalisation de ligne sont spécifiées pour une exploitation sur des circuits quatre fils à courants porteurs ou des circuits MIC. Toutefois, la signalisation entre enregistreurs peut également être appliquée sur des circuits à deux fils.

La signalisation entre enregistreurs est un système asservi à code multifréquence qui permet une signalisation de bout en bout.

Source

Les Recommandations Q.400-Q.490 de l'UIT-T, élaborées par la Commission d'études XI (1985-1988) de l'UIT-T, ont été approuvées le 25 novembre 1988 à Melbourne selon la procédure définie dans la Résolution 1 de l'AMNT. Ces textes ont été publiés à l'origine dans le Fascicule VI.4 du Livre Bleu.

AVANT-PROPOS

L'UIT (Union internationale des télécommunications) est une institution spécialisée des Nations Unies dans le domaine des télécommunications. L'UIT-T (Secteur de la normalisation des télécommunications) est un organe permanent de l'UIT. Il est chargé de l'étude des questions techniques, d'exploitation et de tarification, et émet à ce sujet des Recommandations en vue de la normalisation des télécommunications à l'échelle mondiale.

La Conférence mondiale de normalisation des télécommunications (CMNT), qui se réunit tous les quatre ans, détermine les thèmes d'étude à traiter par les Commissions d'études de l'UIT-T, lesquelles élaborent en retour des Recommandations sur ces thèmes.

L'approbation des Recommandations par les Membres de l'UIT-T s'effectue selon la procédure définie dans la Résolution 1 de la CMNT.

Dans certains secteurs des technologies de l'information qui correspondent à la sphère de compétence de l'UIT-T, les normes nécessaires se préparent en collaboration avec l'ISO et la CEI.

NOTE

Dans les présentes Recommandations, l'expression "Administration" est utilisée pour désigner de façon abrégée aussi bien une administration de télécommunications qu'une exploitation reconnue.

DROITS DE PROPRIÉTÉ INTELLECTUELLE

L'UIT attire l'attention sur la possibilité que l'application ou la mise en œuvre des présentes Recommandations puisse donner lieu à l'utilisation d'un droit de propriété intellectuelle. L'UIT ne prend pas position en ce qui concerne l'existence, la validité ou l'applicabilité des droits de propriété intellectuelle, qu'ils soient revendiqués par un Membre de l'UIT ou par une tierce partie étrangère à la procédure d'élaboration des Recommandations.

A la date d'approbation des présentes Recommandations, l'UIT n'avait pas été avisée de l'existence d'une propriété intellectuelle protégée par des brevets à acquérir pour mettre en œuvre les présente Recommandations. Toutefois, comme il ne s'agit peut-être pas de renseignements les plus récents, il est vivement recommandé aux responsables de la mise en œuvre de consulter la base de données des brevets du TSB.

© UIT 2002

Droits de reproduction réservés. Aucune partie de cette publication ne peut être reproduite ni utilisée sous quelque forme que ce soit et par aucun procédé, électronique ou mécanique, y compris la photocopie et les microfilms, sans l'accord écrit de l'UIT.

TABLE DES MATIÈRES
Spécifications du système de signalisation R2

| N° de la Rec. | | Page |
|---|--|------|
| INTRODUCTION – <i>Considérations générales</i> | | 1 |
| SECTION 1 – <i>Définition et fonction des signaux</i> | | |
| Q.400 | 1.1 Signaux de ligne émis vers l'avant | 5 |
| | 1.2 Signaux de ligne émis vers l'arrière | 5 |
| | 1.3 Signaux d'enregistreurs émis vers l'avant | 6 |
| | 1.4 Signaux d'enregistreurs émis vers l'arrière..... | 7 |
| SECTION 2 – <i>Signalisation de ligne, version analogique</i> | | |
| Q.411 | 2.1 Code de signalisation de ligne | 9 |
| Q.412 | 2.2 Clauses concernant les équipements de signalisation de ligne des centraux..... | 10 |
| | 2.3 Clauses concernant les équipements de transmission de la signalisation de ligne..... | 16 |
| Q.414 | 2.3.1 Emetteur de signalisation..... | 16 |
| Q.415 | 2.3.2 Récepteur de signalisation | 18 |
| Q.416 | 2.4 Protection contre les interruptions | 20 |
| SECTION 3 – <i>Signalisation de ligne, version numérique</i> | | |
| Q.421 | 3.1 Code de signalisation de ligne numérique | 25 |
| Q.422 | 3.2 Clause concernant l'équipement de signalisation de ligne du commutateur | 26 |
| Q.424 | 3.3 Protection contre les effets d'une transmission défectueuse..... | 31 |
| Q.430 | 3.5 Conversion entre la version analogique et la version numérique de la signalisation de ligne du Système R2 | 32 |
| SECTION 4 – <i>Signalisation d'enregistreurs</i> | | |
| Q.440 | 4.1 Généralités | 53 |
| Q.441 | 4.2 Code de signalisation..... | 56 |
| Q.442 | 4.3 Émission des signaux A-3, A-4, A-6 ou A-15 sous forme d'impulsions..... | 66 |
| | 4.4 Equipements de signalisation multifréquence..... | 67 |
| Q.450 | 4.4.1 Considérations générales | 67 |
| Q.451 | 4.4.2 Définitions | 68 |
| Q.452 | 4.4.3 Spécifications relatives aux conditions de transmission | 70 |
| Q.454 | 4.4.4 Partie émettrice de l'équipement de signalisation multifréquence | 71 |
| Q.455 | 4.4.5 Partie réceptrice de l'équipement de signalisation multifréquence | 72 |
| | 4.5 Portée, vitesse et sécurité de la signalisation d'enregistreurs | 75 |
| Q.457 | 4.5.1 Portée de la signalisation d'enregistreurs | 75 |
| Q.458 | 4.5.3 Sécurité de la signalisation d'enregistreurs | 79 |
| <i>Annexes à la section 4:</i> | | |
| | Annexe A – Développement des formules relatives au niveau de puissance des fréquences de signalisation | 80 |
| | Annexe B – Méthode propre à augmenter la fiabilité du système en ce qui concerne l'influence des interruptions..... | 81 |
| | Annexe C – Développement d'une formule relative à l'équivalent de transmission dans le sens «vers l'avant» admissible dans un pays de destination..... | 82 |

| N° de la Rec. | | Page |
|--|---|------|
| SECTION 5 – Procédures de signalisation | | |
| Q.460 | 5.1 Procédure normale d'établissement d'un appel en exploitation internationale | 83 |
| Q.462 | 5.1.2 Echange de signaux entre l'enregistreur international R2 de départ et un enregistreur R2 d'arrivée situé dans un centre international..... | 84 |
| Q.463 | 5.1.3 Signalisation entre l'enregistreur international R2 de départ et un enregistreur R2 d'arrivée situé dans un centre national du pays de destination..... | 86 |
| Q.464 | 5.1.4 Signalisation entre l'enregistreur international R2 de départ et le dernier enregistreur R2 d'arrivée..... | 87 |
| Q.465 | 5.1.5 Cas particuliers | 88 |
| Q.466 | 5.1.6 Supervision et libération de la communication..... | 88 |
| Q.468 | 5.2 Voies d'acheminement et numérotation en exploitation internationale..... | 89 |
| | 5.3 Fin de la signalisation d'enregistreur..... | 89 |
| Q.470 | 5.3.1 Dans un enregistreur R2 d'arrivée situé dans un centre de transit..... | 89 |
| Q.471 | 5.3.2 Dans le dernier enregistreur R2 d'arrivée situé dans un centre auquel l'abonné demandé est rattaché..... | 90 |
| Q.472 | 5.3.3 Dans le dernier enregistreur R2 d'arrivée situé dans un centre de transit..... | 92 |
| Q.473 | 5.3.4 Utilisation du signal de fin de numérotation I-15 en service international | 93 |
| Q.474 | 5.3.5 Utilisation des signaux du groupe B..... | 94 |
| Q.475 | 5.4 Libération normale des enregistreurs R2 de départ et d'arrivée..... | 95 |
| Q.476 | 5.5 Libération anormale des enregistreurs R2 de départ et d'arrivée | 97 |
| Q.478 | 5.6 Relais et régénération des signaux d'enregistreurs R2 par un enregistreur R2 de départ situé dans un centre de transit..... | 98 |
| Q.479 | 5.7 Commande des supprimeurs d'écho – conditions de signalisation..... | 100 |
| Q.480 | 5.8 Procédures diverses..... | 104 |
| SECTION 6 – Essais et maintenance | | |
| Q.490 | Essais et maintenance..... | 106 |
| | Annexe A aux spécifications du système de signalisation R2 – Introduction de la facilité de signal d'intervention | 110 |

SYSTÈME DE SIGNALISATION R2

INTRODUCTION

Considérations générales

Le système R2 est utilisé comme système de signalisation international dans les régions internationales (zones de numérotage mondial). Il peut aussi servir à une signalisation intégrée nationale et internationale quand il est utilisé, conformément aux spécifications actuelles, comme système de signalisation sur les réseaux nationaux de la région. Il convient à l'exploitation aussi bien automatique que semi-automatique et il assure une très grande fiabilité dans la transmission de l'information nécessaire à l'établissement d'une communication. Il permet l'établissement rapide des communications et prévoit un nombre suffisant de signaux dans les deux sens pour permettre la transmission de l'information, numérique ou autre, relative aux lignes des abonnés demandés et demandeurs et pour augmenter les possibilités d'acheminement.

Le système R2 est spécifié pour l'exploitation unidirectionnelle sur systèmes de transmission analogiques et numériques et pour l'exploitation bidirectionnelle sur systèmes de transmission numériques. Il comprend une signalisation de ligne (signaux de supervision) et une signalisation entre enregistreurs (signaux de commande pour l'établissement des communications). Des versions de signalisation de ligne sont spécifiées pour une exploitation sur des circuits quatre fils à courants porteurs ou des circuits MIC. Toutefois, la signalisation entre enregistreurs peut également être appliquée sur des circuits à deux fils. Le système R2 est adapté aux liaisons par satellite et aux circuits à courants porteurs avec voies espacées de 3 kHz. Le système R2 n'est pas conçu pour fonctionner sur des systèmes à concentration de la parole; par contre, il peut être utilisé sur des systèmes de transmission numériques fonctionnant avec concentration de la parole, pour autant que soit garantie la transparence à l'égard des signaux d'enregistreurs transmis en impulsions.

La signalisation entre enregistreurs est un système asservi à code multifréquence qui permet une signalisation de bout en bout et qui prévoit un nombre suffisant de signaux dans les deux sens pour tirer parti des systèmes de commutation modernes.

Le système R2 permet un interfonctionnement normal avec les autres systèmes de signalisation du CCITT.

Signalisation de ligne

On a spécifié les types suivants de signalisation de ligne:

- la signalisation de ligne pour systèmes à courants porteurs, dite version analogique;
- la signalisation de ligne pour systèmes MIC (multiplex primaires), dite version numérique.

Comme la signalisation multifréquence permet l'échange d'un grand volume d'information entre les enregistreurs, la quantité d'information qui doit être transmise sous forme de signaux de ligne est peu élevée. Les versions de la signalisation de ligne pour le système R2 ont été spécifiées, compte tenu de cet aspect. La version analogique de la signalisation de ligne normalisée, prévue à l'origine pour les circuits internationaux, convient également aux circuits nationaux. Une version analogique (dans la bande) de la signalisation de ligne est décrite uniquement pour l'utilisation sur les circuits à courants porteurs avec espacement de 3 kHz des câbles sous-marins internationaux.

La *version analogique* de cette signalisation est assurée section par section, et par la présence ou l'absence d'une fréquence de signalisation hors bande à bas niveau. Le transfert du signal correspond au passage d'un état de signalisation à l'autre, exception faite de la séquence de libération qui fait appel en plus à des critères de temps. Un dispositif de protection contre les effets d'une interruption de la voie de signalisation est nécessaire, car l'interruption de la fréquence de signalisation simule un signal intempestif de prise ou de réponse (protection contre les interruptions). Pour éviter la surcharge des moyens de transmission qui pourrait résulter de la transmission permanente de la fréquence de signalisation dans les deux sens sur tous les circuits à l'état libre, celle-ci est transmise à bas niveau.

Dans la *version numérique*, la signalisation est assurée section par section et utilise deux voies de signalisation dans chaque sens de transmission et par circuit de conversation. Ces voies de signalisation sont formées de deux des quatre voies prévues pour la signalisation voie par voie dans un multiplex primaire à 2048 kbit/s (voir la Recommandation G.732). La protection contre les effets d'une transmission défectueuse est assurée.

La version analogique et la version numérique de la signalisation de ligne peuvent être converties l'une dans l'autre, dans un transmultiplexeur ou tout autre équipement de conversion. Ce dispositif constitue un point de conversion entre la transmission analogique (MRF) et la transmission numérique (MIC). Toutefois, la signalisation de ligne du système R2 doit être traitée séparément car, pour les deux modes de transmission, des versions différentes de cette signalisation sont spécifiées. Bien que les deux versions soient décrites de façon assez détaillée, on a fait figurer dans la Recommandation Q.430 une description de la conversion telle qu'elle est pratiquement réalisée. Bien que ces versions ne comprennent pas de signal d'intervention, cette forme de signalisation peut être utilisée au niveau international par accord bilatéral.

Signalisation d'enregistreurs

La signalisation entre enregistreurs s'effectue de bout en bout et utilise des signaux dans la bande du type multifréquence en code de deux fréquences parmi six, la signalisation asservie se faisant vers l'avant et vers l'arrière. Les fréquences de signalisation et la fréquence de signalisation de ligne ne se chevauchent donc pas et diffèrent selon le sens de transmission, en vue de l'utilisation éventuelle de la partie multifréquence du système sur des circuits à deux fils.

Le système R2 utilise six fréquences de signalisation (1380, 1500, 1620, 1740, 1860 et 1980 Hz) vers l'avant et six fréquences de signalisation (1140, 1020, 900, 780, 660 et 540 Hz) vers l'arrière. Toutefois, un nombre inférieur de fréquences de signalisation peut être utilisé au niveau national.

La signalisation de bout en bout est une méthode permettant la signalisation entre enregistreurs sur deux ou plusieurs liaisons en tandem, sans régénération des signaux dans les centres intermédiaires (voir la figure 1).

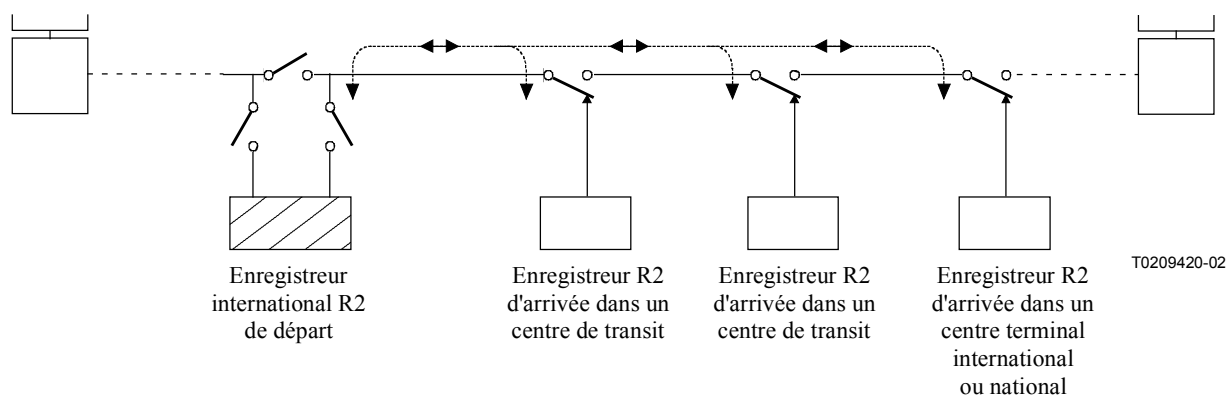


FIGURE 1

Principe de la signalisation R2 entre enregistreurs de bout en bout

Lorsqu'on applique cette méthode de signalisation, seule l'information d'adresse nécessaire pour l'acheminement de la communication à travers un centre intermédiaire (de transit) est transmise de l'enregistreur de départ à l'enregistreur d'arrivée. Au centre intermédiaire, on procède immédiatement à la connexion du trajet de conversation et à la libération de l'enregistreur d'arrivée. L'enregistreur de départ peut alors échanger directement des informations avec l'enregistreur d'arrivée du centre suivant. Une telle signalisation de bout en bout est avantageuse car elle nécessite moins d'équipements de signalisation d'enregistreurs et réduit à un minimum le temps d'occupation des enregistreurs dans les centres de transit.

Le système R2 permet la signalisation multifréquence entre enregistreurs de bout en bout, sur plusieurs liaisons en tandem. Toutefois, lorsque les conditions de transmission ne sont pas conformes aux spécifications du système R2 et risquent de compromettre l'échange de signaux d'enregistreurs, ou lorsque le système R2 est utilisé sur une liaison par satellite, l'ensemble de la liaison à plusieurs circuits est divisé en sections, comportant chacune sa propre signalisation d'enregistreurs (à l'emplacement où la subdivision est effectuée, un enregistreur assure alors le relais et la régénération des signaux).

En cas d'exploitation par satellite, l'enregistreur situé à l'extrémité d'arrivée de la liaison par satellite doit fonctionner comme un enregistreur R2 de départ (voir aussi la Recommandation Q.7).

D'une manière générale, les conditions de transmission dans un réseau national sont conformes à celles spécifiées pour le système R2, ce qui permet d'effectuer une signalisation de bout en bout sur des communications complètes entre centraux locaux.

En cas d'exploitation internationale du système R2, les conditions de transmission exigent une subdivision en deux sections de signalisation au minimum, notamment lorsque les réseaux nationaux des pays de départ et d'arrivée utilisent le système R2. La division doit s'effectuer dans un centre du pays de départ. L'enregistreur assurant le relais ou la régénération des signaux, à l'emplacement où la division est effectuée, est appelé *l'enregistreur international R2 de départ*. Si le système R2 n'est pas utilisé dans le pays de départ, l'enregistreur international R2 de départ reçoit l'information d'adresse par l'intermédiaire d'un système de signalisation national et commande l'établissement de la communication sur la section de signalisation placée en aval utilisant le système R2.

L'enregistreur R2 de départ est généralement défini comme un enregistreur situé à l'extrémité de départ d'une section de signalisation sur laquelle est utilisée une signalisation d'enregistreurs conforme aux présentes spécifications du système R2. Cet enregistreur commande l'établissement de la communication sur l'ensemble de la section de signalisation. Il émet des signaux d'enregistreurs vers l'avant et reçoit des signaux d'enregistreurs émis vers l'arrière. L'enregistreur R2 de départ reçoit l'information, par l'intermédiaire des circuits situés en amont, sous une forme correspondant à celle utilisée par le système de signalisation appliqué sur le dernier de ces circuits. Ce système peut être le système R2, un système à impulsions décimales ou tout autre système. La liaison en amont peut également être une ligne d'abonné.

Lorsque *l'enregistreur R2, dans un centre de transit*, fonctionne selon la définition ci-dessus, il est également appelé *enregistreur R2 de départ*. *L'enregistreur international R2 de départ* représente un cas spécial de l'enregistreur R2 de départ, notamment lorsque la section de signalisation de départ comprend au moins une liaison internationale.

L'enregistreur R2 d'arrivée est défini comme l'enregistreur situé à l'extrémité d'arrivée de la liaison sur laquelle s'effectue une signalisation d'enregistreurs conforme aux présentes spécifications du système R2. Cet enregistreur reçoit des signaux d'enregistreurs émis vers l'avant par l'intermédiaire du ou des circuits en amont et émet des signaux d'enregistreurs vers l'arrière. L'information reçue est utilisée, complètement ou en partie, pour la commande des étages de sélection et elle peut être transmise, intégralement ou en partie, à l'équipement suivant, auquel cas le système de signalisation utilisé pour la retransmission n'est jamais le système R2. L'interfonctionnement s'effectue alors entre le système R2 et l'autre système. Ainsi, chaque enregistreur qui n'est pas situé à l'extrémité de départ d'une section de signalisation du système R2 est appelé enregistreur R2 d'arrivée, quel que soit le type de central utilisé.

Les caractéristiques d'exploitation suivantes sont assurées par l'utilisation des 15 combinaisons vers l'avant et des 15 combinaisons vers l'arrière du code multifréquence:

- possibilité de transmettre l'information d'adresse pour les communications du service automatique, semi-automatique et pour les communications de maintenance;
- indicateurs destinés à identifier les communications de transit et de maintenance (essais);
- chiffres de langue ou chiffre(s) de discrimination pour les communications internationales;
- à la demande de l'enregistreur situé à l'extrémité d'arrivée, transmission du chiffre suivant ou répétition du chiffre précédent, du chiffre antépénultième ou du chiffre précédant l'antépénultième;
- signaux vers l'avant et vers l'arrière pour la commande des supprimeurs d'écho;
- les informations concernant la nature et l'origine de l'appel (catégorie de l'abonné demandeur) peuvent être transmises à l'enregistreur de l'extrémité d'arrivée, indiquant, par exemple, s'il s'agit d'une communication nationale ou internationale, en provenance d'une opératrice ou d'un abonné, ou d'un équipement de transmission de données, d'un équipement de maintenance ou d'un autre équipement, etc.;
- les informations concernant la nature du circuit peuvent être demandées par l'enregistreur de l'extrémité d'arrivée pour déterminer, par exemple, si une liaison par satellite est déjà incluse ou non dans la communication;
- les informations concernant l'encombrement, les numéros non utilisés et l'état de la ligne de l'abonné demandé peuvent être transmises à l'enregistreur de départ, indiquant si la ligne est libre, occupée, hors service, etc.;
- un nombre limité de signaux est réservé aux Administrations, lesquelles sont libres de leur attribuer une signification à l'échelon national.

La signalisation d'enregistreurs spécifiée pour le système R2 peut également être utilisée en concordance avec un système de signalisation de ligne non normalisé. La combinaison qui en résulte n'est pas considérée comme étant une signalisation selon le système R2.

Le système R2 offre la possibilité d'obtenir de brefs délais d'attente après numérotation, en utilisant le fonctionnement avec *chevauchement* entre la numérotation et la signalisation de bout en bout. L'enregistreur R2 de départ commence l'établissement de la communication aussitôt qu'il a reçu l'information minimale requise. Ainsi, le transfert des signaux débute avant la réception de l'information d'adresse complète, c'est-à-dire avant que le demandeur finisse de composer son numéro. Cette méthode est appliquée particulièrement à l'enregistreur R2 de départ, où est stockée l'information d'adresse complète provenant d'un abonné ou d'une opératrice (par exemple, enregistreurs locaux). Cette méthode s'oppose à la signalisation entre enregistreurs *en bloc*, c'est-à-dire la transmission de toute l'information d'adresse sous forme d'une séquence unique commençant seulement après la réception de la totalité de l'information d'adresse.

La capacité de signalisation non utilisée représente une possibilité de développement et laisse une certaine marge pour répondre à des besoins futurs. Cette capacité de réserve peut être utilisée pour augmenter le nombre des signaux et des procédures de signalisation, par exemple, pour les nouveaux services qui doivent être offerts aux abonnés.

SECTION 1

DÉFINITION ET FONCTION DES SIGNAUX

Recommandation Q.400

1.1 SIGNAUX DE LIGNE ÉMIS VERS L'AVANT

1.1.1 signal de prise

Signal émis au début de l'appel pour faire passer le circuit de l'état de repos à l'état de prise à son extrémité d'arrivée. Au centre d'arrivée, il provoque la connexion des équipements qui sont en mesure de recevoir les signaux d'enregistreur.

1.1.2 signal de fin

Signal émis pour mettre fin à une communication ou à une tentative d'établissement d'une communication et pour libérer tous les équipements de commutation associés dans le centre d'arrivée et au-delà.

Ce signal est émis quand:

- a) en service semi-automatique, l'opératrice du centre international de départ retire sa fiche du jack ou accomplit une opération équivalente;
- b) en exploitation automatique, l'abonné demandeur raccroche ou accomplit une opération équivalente.

Ce signal est également envoyé par le centre international de départ à la suite de la réception d'un signal d'enregistreur vers l'arrière demandant à l'enregistreur international R2 de départ de libérer la connexion, ainsi qu'en cas de libération forcée de la connexion mentionnée dans la Recommandation Q.118. Ce signal peut aussi être émis à la suite d'une libération anormale d'un enregistreur international R2 de départ.

1.1.3 signal d'intervention¹⁾

Signal transmis, en exploitation semi-automatique, lorsque l'opératrice du centre international de départ demande l'aide de l'opératrice du centre international d'arrivée. Ce signal est généralement utilisé pour obtenir l'intervention de l'opératrice d'assistance sur le circuit (voir la Recommandation Q.101). Si la communication est établie par l'intermédiaire d'une opératrice d'arrivée ou de trafic différé du centre international d'arrivée, le signal indiquera que le rappel de cette opératrice est nécessaire.

1.2 SIGNAUX DE LIGNE ÉMIS VERS L'ARRIÈRE

1.2.1 signal d'accusé de réception de prise²⁾

Signal émis vers le centre de départ pour indiquer que l'équipement de l'extrémité d'arrivée est passé de l'état de repos à l'état de prise. La reconnaissance du signal d'accusé de réception de prise à l'extrémité de départ fait passer le circuit de l'état de prise à l'état d'accusé de réception de prise.

¹⁾ Ce signal n'est prévu ni dans la version analogique ni dans la version numérique de la signalisation de ligne du système R2. L'annexe A aux présentes spécifications donne tous les renseignements relatifs aux diverses dispositions possibles concernant un tel signal, ainsi qu'aux procédures de signalisation qui en découlent.

²⁾ Signal uniquement utilisé dans la version numérique de la signalisation de ligne du système R2.

1.2.2 **signal de réponse**

Signal émis vers le centre international de départ pour indiquer que le demandé a répondu à l'appel (voir la Recommandation Q.27). Dans le service semi-automatique, ce signal a une fonction de supervision.

Dans le service automatique, ce signal est utilisé pour provoquer:

- le début de la taxation de l'abonné demandeur, à moins que n'ait été émis précédemment le signal d'enregistreurs indiquant la «non-taxation»;
- le début de la mesure de la durée de conversation pour l'établissement des comptes internationaux.

1.2.3 **signal de raccrochage**

Signal émis vers le centre international de départ pour indiquer que le demandé a raccroché. Dans le service semi-automatique, ce signal a une fonction de supervision. Dans le service automatique, il faut prendre des dispositions conformément à la Recommandation Q.118. Les remarques du § 1.8 de la Recommandation Q.120 doivent aussi être suivies.

1.2.4 **signal de libération de garde**

Signal émis vers le centre de départ en réponse au signal de fin pour indiquer que ce dernier a effectivement permis de ramener les équipements de commutation de l'extrémité d'arrivée à l'état de repos. Un circuit international est protégé contre une prise ultérieure tant que les opérations de libération commandées par la réception du signal de fin ne sont pas achevées à son extrémité d'arrivée.

1.2.5 **signal de blocage**

Signal émis sur un circuit libre vers le centre de départ pour provoquer la mise de ce circuit en position d'occupation (blocage), de telle sorte qu'il ne puisse plus être saisi.

1.3 **SIGNAUX D'ENREGISTREURS ÉMIS VERS L'AVANT**

1.3.1 **signal d'adresse**

Signal contenant un élément d'information (chiffre 1, 2, ..., 9 ou 0, code 11, code 12 ou code 13) du numéro demandé ou du numéro du demandeur ou le signal de fin de numérotation (code 15).

Pour chaque appel, on envoie une série de signaux d'adresse (voir les Recommandations Q.101 et Q.107).

1.3.2 **indicateurs d'indicatifs de pays et de supprimeur d'écho**

Signaux indiquant:

- si l'indicatif de pays figure ou non dans l'information d'adresse (selon qu'il s'agit d'une communication internationale de transit ou terminale);
- s'il faut ou non insérer un demi-supprimeur d'écho de départ dans le premier centre international atteint;
- s'il faut ou non insérer un demi-supprimeur d'écho d'arrivée (un demi-supprimeur d'écho de départ ayant déjà été inséré dans la connexion).

1.3.3 **chiffre de langue ou de discrimination**

Signal numérique occupant une position déterminée dans la séquence des signaux d'adresse indiquant:

- dans le service semi-automatique, la langue de service que doivent utiliser dans le centre international d'arrivée les opératrices d'arrivée, de trafic différé ou d'assistance lorsqu'elles interviennent sur le circuit (chiffre de langue);
- le service automatique ou une quelconque autre caractéristique particulière de l'appel (chiffre de discrimination).

1.3.4 **indicateur d'appel d'essai**

Signal occupant la place du chiffre de langue lorsque l'appel provient d'un équipement d'essai.

1.3.5 **indicateurs de nature du circuit**

Signaux envoyés seulement sur demande transmise par certains signaux vers l'arrière et utilisant une deuxième signification de certains signaux, pour indiquer si une liaison par satellite est déjà incluse, ou non, dans la communication.

1.3.6 **signal de fin de numérotation**

Signal d'adresse émis pour indiquer (en service semi-automatique) qu'aucun autre signal d'adresse ne suivra ou (en service automatique) que l'envoi de l'indicatif permettant d'identifier l'origine de la communication est terminé.

1.3.7 **signal indiquant la catégorie du demandeur**

Le système R2 a non seulement la possibilité de transmettre l'information relative à la catégorie du demandeur grâce au contenu du chiffre de langue ou de discrimination, mais dispose également à cette fin d'un groupe spécial de signaux concernant la nature de l'appel (c'est-à-dire national ou international) et son origine.

Des catégories typiques sont:

- opératrice capable d'émettre le signal d'intervention;
- abonné ordinaire ou opératrice n'ayant pas la possibilité d'émettre le signal d'intervention;
- abonné prioritaire;
- appel de données;
- appel de maintenance.

1.3.8 *Signaux utilisables dans les réseaux nationaux*

Quelques-uns des signaux émis vers l'avant du groupe II (voir le § 4.2.3.2 de la Recommandation Q.441) ont été réservés à une utilisation nationale. Lorsqu'un enregistreur international R2 de départ les reçoit, il doit réagir suivant les spécifications de la Recommandation Q.480.

1.4 SIGNAUX D'ENREGISTREURS ÉMIS VERS L'ARRIÈRE

1.4.1 *Signaux demandant l'envoi des signaux d'adresse*

Cinq signaux émis vers l'arrière, ne portant pas de noms particuliers, sont prévus; quatre d'entre eux sont interprétés par rapport au dernier signal d'adresse émis:

- signal demandant l'envoi du signal d'adresse suivant le dernier signal d'adresse émis;
- signal demandant la répétition du signal d'adresse précédant le dernier signal d'adresse émis;
- signal demandant la répétition du signal d'adresse antépénultième du dernier signal d'adresse émis;
- signal demandant la répétition du signal d'adresse précédant l'antépénultième du dernier signal d'adresse émis;
- signal demandant l'envoi ou la répétition du chiffre de langue ou de discrimination.

1.4.2 *Signaux demandant des renseignements sur le circuit*

Il est prévu un signal vers l'arrière pour demander des renseignements sur la nature du circuit.

1.4.3 *Signaux demandant des renseignements sur la communication ou sur le demandeur*

Trois signaux émis vers l'arrière, ne portant pas de noms particuliers, sont prévus à cette fin:

- signal demandant la catégorie du demandeur;
- signal demandant la répétition de l'indicatif de pays;
- signal demandant s'il faut ou non insérer un demi-supprimeur d'écho d'arrivée.

1.4.4 *Signaux d'encombrement*

Deux signaux émis vers l'arrière sont prévus:

- un signal indiquant l'encombrement international, c'est-à-dire l'échec de la tentative d'établissement, par suite d'un encombrement du faisceau des circuits internationaux ou d'un encombrement dans l'équipement international de commutation ou encore d'une libération temporisée ou intempestive d'un enregistreur R2 d'arrivée dans un centre de transit international;
- un signal indiquant l'encombrement national, c'est-à-dire l'échec de la tentative d'établissement, par suite d'un encombrement dans le réseau national (en excluant l'occupation de la ligne du demandé) ou d'une libération temporisée ou intempestive d'un enregistreur R2 d'arrivée dans un centre terminal international ou dans un centre national.

1.4.5 **signaux d'adresse complète**

Signaux indiquant qu'il n'est plus nécessaire d'envoyer un autre signal d'adresse et:

- commandant le passage immédiat en position de conversation de façon à permettre à l'abonné demandeur d'entendre une tonalité ou une machine parlante du réseau national de destination; ou
- annonçant l'envoi d'un signal indiquant la situation de la ligne demandée.

1.4.6 *Signaux indiquant la situation de la ligne de l'abonné demandé*

Six signaux émis vers l'arrière sont prévus pour indiquer la situation de l'abonné demandé et la fin de la signalisation entre enregistreurs; ces signaux sont:

- **envoyer la tonalité spéciale d'information**

Signal envoyé vers l'arrière indiquant que la tonalité spéciale d'information doit être émise vers l'abonné demandeur. Cette tonalité indique que l'abonné demandé ne peut être atteint pour des raisons non couvertes par les autres signaux spécifiés et que cette impossibilité est permanente (voir aussi la Recommandation Q.35).

- **signal d'abonné occupé**

Signal indiquant que la ou les lignes qui relient l'abonné demandé au central sont occupées.

- **signal de numéro non utilisé**

Signal indiquant que le numéro reçu n'est pas utilisé (c'est-à-dire qu'il correspond, par exemple, à un indicatif de pays ou à un dispositif interurbain non utilisé ou à un numéro d'abonné non attribué).

- **signal d'abonné libre, avec taxation**

Signal indiquant que la ligne du demandé est libre et que la communication doit être taxée à la réponse.

- **signal d'abonné libre, sans taxation**

Signal indiquant que la ligne du demandé est libre et que la communication ne doit pas être taxée à la réponse. Ce signal n'est utilisé que pour des appels aboutissant à des destinations particulières.

- **signal de ligne d'abonné en dérangement**

Signal indiquant que la ligne du demandé est en dérangement ou hors service.

1.4.7 *Signaux destinés au réseau national*

Quelques signaux émis vers l'arrière ont été attribués au service national. Par suite de l'exploitation de bout en bout et parce que l'enregistreur d'arrivée ne peut connaître l'origine de la connexion, ces signaux peuvent être transmis à l'enregistreur international R2 de départ. Quand cet enregistreur les reçoit, il doit réagir comme indiqué dans les Recommandations Q.474 et Q.480.

SECTION 2

SIGNALISATION DE LIGNE, VERSION ANALOGIQUE

Recommandation Q.411

2.1 CODE DE SIGNALISATION DE LIGNE

2.1.1 Considérations générales

La version analogique de la signalisation de ligne du système R2 doit être utilisée sur des circuits à courants porteurs, les signaux étant transmis section par section. Le code utilisé pour la transmission des signaux de ligne est fondé sur l'emploi de la méthode *par changement d'état à bas niveau*. Les circuits sur lesquels ce système est employé doivent utiliser, dans chaque sens de transmission, une voie de signalisation placée en dehors de la bande des fréquences vocales. Lorsque le circuit est en position de repos, une onde de signalisation est transmise en permanence à bas niveau dans les deux sens sur les voies de signalisation. Cette onde de signalisation est interrompue vers l'avant au moment de la prise et vers l'arrière lorsque le demandé répond.

La connexion est libérée lors du rétablissement de l'onde de signalisation émise vers l'avant; la libération conduit au rétablissement de l'onde de signalisation émise vers l'arrière. Lorsque le demandé raccroche le premier, l'onde de signalisation est d'abord rétablie vers l'arrière. L'onde de signalisation émise vers l'avant est rétablie soit lorsque le demandeur raccroche, soit au bout d'un certain temps après reconnaissance de l'onde de signalisation émise vers l'arrière. Cette méthode de signalisation, qui se contente d'un équipement simple, permet une reconnaissance et une retransmission rapides du signal. La rapidité de transfert des signaux assurée par la signalisation du type permanent élimine la nécessité de la répétition des signaux propre à la transmission section par section.

Le système de signalisation est spécifié pour un fonctionnement unidirectionnel sur des circuits à courants porteurs à quatre fils.

2.1.2 Etats de signalisation de ligne

La présence ou l'absence de l'onde de signalisation caractérise un état de signalisation de ligne déterminé. La ligne a donc ainsi deux états possibles dans chaque sens, soit quatre au total. Compte tenu de l'ordre de succession dans le temps, le circuit prendra l'un des six états caractéristiques qui sont indiqués dans le tableau 1/Q.411.

TABLEAU 1/Q.411

| Etat du circuit | Etats de signalisation de ligne | |
|-----------------|---------------------------------|---|
| | Vers l'avant | Vers l'arrière |
| 1. Repos | Onde de signalisation présente | Onde de signalisation présente |
| 2. Prise | Onde de signalisation absente | Onde de signalisation présente |
| 3. Réponse | Onde de signalisation absente | Onde de signalisation absente |
| 4. Raccrochage | Onde de signalisation absente | Onde de signalisation présente |
| 5. Libération | Onde de signalisation présente | Onde de signalisation présente ou absente |
| 6. Blocage | Onde de signalisation présente | Onde de signalisation absente |

Conformément aux définitions contenues dans la section 1, le passage d'un état à un autre correspond à l'émission d'un signal. Pour passer de l'état de *libération* à l'état de *repos*, il faut faire appel à des critères supplémentaires (de temps) pour permettre le déroulement d'une séquence déterminée correspondant à l'émission du signal de libération de garde (voir le § 2.2.2.6).

Recommandation Q.412

2.2 CLAUSES CONCERNANT LES ÉQUIPEMENTS DE SIGNALISATION DE LIGNE DES CENTRAUX¹⁾

2.2.1 Temps de reconnaissance d'un changement d'état

Le temps de reconnaissance t_r d'un changement d'état (passage de l'état «onde de signalisation présente» à l'état «onde de signalisation absente» ou passage inverse) est de 40 ± 10 ms²⁾. Il est défini comme la durée minimale que doit avoir la présence ou l'absence d'un signal en courant continu à la sortie du récepteur de signaux pour que l'équipement du central reconnaisse cette présence ou cette absence comme un état de signalisation authentique. Ainsi, la valeur spécifiée ne comprend pas les temps de réponse t_{rs} des récepteurs de signalisation (voir la Recommandation Q.415); elle est déterminée en se fondant sur l'existence d'un dispositif de protection contre les effets des interruptions (voir la Recommandation Q.416).

2.2.2 Etats et procédures dans les conditions normales

2.2.2.1 Prise

L'extrémité de départ interrompt l'onde de signalisation émise vers l'avant. Si la prise est suivie immédiatement d'une libération, l'interruption de l'onde de signalisation doit être maintenue pendant au moins 100 ms, pour pouvoir être identifiée à l'extrémité d'arrivée.

2.2.2.2 Réponse

L'extrémité d'arrivée interrompt l'onde de signalisation émise vers l'arrière. Si une autre section de la connexion utilisant la signalisation par changement d'état précède le centre de départ, l'état «onde de signalisation absente» doit, dès qu'il est reconnu dans ce centre, être établi sans retard sur cette autre section. Si un autre système de signalisation est utilisé sur la section précédente, on doit appliquer les règles d'interfonctionnement.

2.2.2.3 Raccrochage

L'extrémité d'arrivée rétablit l'onde de signalisation émise vers l'arrière. Si une autre section de la connexion, utilisant la signalisation par changement d'état, précède le centre de départ, l'état «onde de signalisation présente» doit, dès qu'il est reconnu dans ce centre, être établi sans retard sur cette autre section. Si un autre système de signalisation est utilisé sur la liaison précédente, on appliquera les règles d'interfonctionnement. De plus, il y a lieu de tenir compte des clauses énoncées au § 2.2.2.6.

2.2.2.4 Procédure de fin

L'extrémité de départ rétablit l'onde de signalisation émise vers l'avant (voir le § 2.2.2.1). La connexion vers l'avant est libérée et la séquence de libération de garde débute dès que l'extrémité d'arrivée décèle le changement d'état de signalisation. Au central de départ, le circuit reste bloqué jusqu'à la fin de la séquence de libération de garde (voir le § 2.2.2.6).

2.2.2.5 Procédure de blocage et de déblocage

Au central de départ, le circuit reste bloqué aussi longtemps que l'onde de signalisation émise vers l'arrière est interrompue.

Un rétablissement de l'onde de signalisation vers l'arrière – avec présence simultanée de l'onde de signalisation émise vers l'avant – ramène le circuit en position de repos. Il peut alors être pris pour une nouvelle communication.

¹⁾ Bien que l'état de signalisation (présence ou absence de l'onde de signalisation) ne se manifeste matériellement que dans l'équipement de transmission, il est utilisé dans la présente section comme critère de référence pour la spécification des fonctions de l'équipement de commutation.

²⁾ Cette valeur initialement (20 ± 7) ms. Etant donné qu'il n'y aura pas de difficulté d'interfonctionnement entre les équipements fonctionnant avec l'ancien temps de reconnaissance $t_r = (20 \pm 7)$ ms et les équipements conformes au nouveau temps $t_r = (40 \pm 10)$ ms, il n'est pas nécessaire que les équipements existants soient convertis à la valeur $t_r = (40 \pm 10)$ ms.

2.2.2.6 Séquence de libération et libération de garde

La libération de garde doit être assurée quel que soit l'état du circuit au moment où le signal de fin est envoyé (prise avant réponse, réponse ou raccrochage du demandé). La réponse ou le raccrochage par le demandé peuvent aussi se produire alors que la libération a déjà commencé au centre de départ. Les cas décrits ci-dessous sont représentés dans les figures 2/Q.412 à 4/Q.412. La figure 5/Q.412 représente la séquence exacte de ces opérations.

a) Libération avant réponse

L'émission du signal de fin par l'extrémité de départ est effectuée en rétablissant l'onde de signalisation émise vers l'avant (voir la figure 2/Q.412). La reconnaissance de cette tonalité à l'extrémité d'arrivée déclenche les opérations suivantes:

- i) interruption de l'onde de signalisation émise vers l'arrière;
- ii) déclenchement de la libération des organes de commutation;
- iii) début de la séquence de libération de garde.

Une fois terminées les opérations de libération à l'extrémité d'arrivée, mais pas avant l'expiration d'un délai T_2 après l'interruption, l'onde de signalisation dirigée vers l'arrière est de nouveau rétablie à l'extrémité d'arrivée.

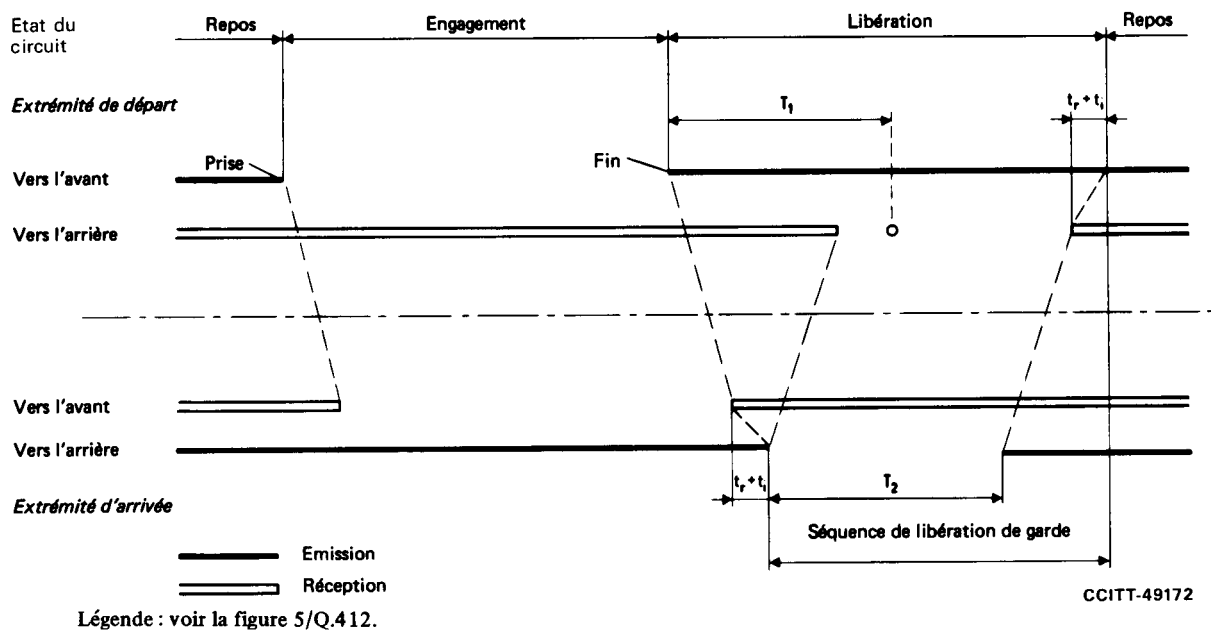


FIGURE 2/Q.412
Libération avant l'état de conversation

A l'expiration du temps T_1 l'extrémité de départ doit reconnaître que l'état «onde de signalisation absente» vers l'arrière a été établi. Après cette reconnaissance, le rétablissement de l'onde de signalisation émise vers l'arrière fait revenir le circuit au repos et achève la séquence de libération de garde.

A l'extrémité d'arrivée, l'envoi d'un signal de réponse éventuel ne peut être empêché qu'après reconnaissance du signal de fin. Pour éviter tout fonctionnement erroné lorsque la réponse coïncide avec la libération, un passage de l'onde émise vers l'arrière de l'état «onde de signalisation présente» à l'état «onde de signalisation absente» ne doit pas être interprété, à l'extrémité de départ, comme faisant partie de la séquence de libération de garde pendant un délai T_1 . Ce délai débute par l'émission de l'onde de signalisation vers l'avant. La longueur de T_1 est suffisante pour permettre, en toute sécurité, la reconnaissance du signal de fin et le passage à l'état «onde de signalisation absente» à l'extrémité d'arrivée.

Pour le calcul de T_1 et T_2 , il convient de se reporter au § 2.2.2.7.

b) *Libération à l'état de conversation*

Dans ce cas, la seule différence dans les opérations de libération par rapport au cas précédent est que le point i) ne s'applique pas à cette situation. A l'extrémité d'arrivée, l'envoi d'un signal de raccrochage éventuel ne peut cependant être empêché qu'après reconnaissance du signal de fin. Le délai T_1 spécifié permet d'éviter les difficultés qu'entraînerait un signal de raccrochage éventuel (voir la figure 3/Q.412).

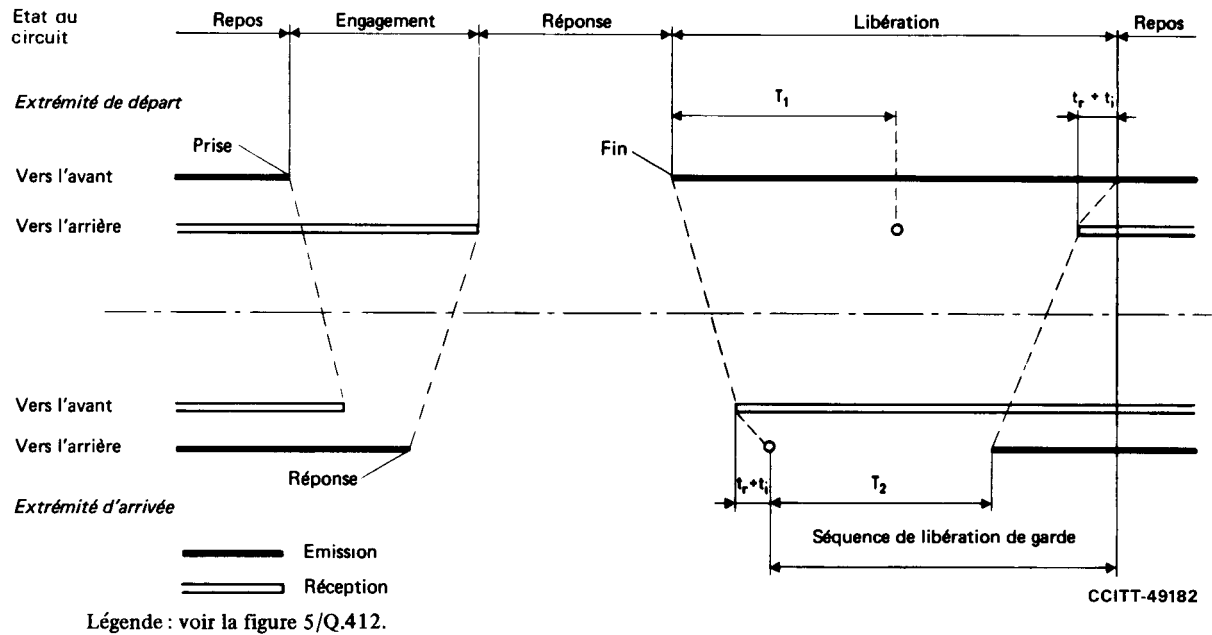


FIGURE 3/Q.412
Libération à l'état de conversation

c) *Libération à l'état de raccrochage*

Les opérations de libération se déroulent de la manière décrite en a). L'intervalle de temps T_1 spécifié permet d'éviter les difficultés qu'entraînerait un deuxième signal de réponse éventuel (voir la figure 4/Q.412).

2.2.2.7 *Calculs des temps T_1 et T_2 spécifiés pour les opérations de libération et de libération de garde*

La figure 5/Q.412 montre les éléments qui interviennent dans le calcul des temps T_1 et T_2 .

A l'extrémité de départ, à l'expiration du temps T_1 (figure 5/Q.412, point D), l'état «onde de signalisation absente» émis vers l'arrière peut être attendu et reconnu avec certitude dans tous les cas prévus au § 2.2.2.6.

De même, l'intervalle de temps T_2 avant le rétablissement de l'onde de signalisation vers l'arrière peut être appliqué dans tous les cas. Pour éviter tout fonctionnement erroné en cas de coïncidence des signaux émis vers l'avant et vers l'arrière ou en cas d'anomalie dans la succession des signaux, l'intervalle de temps T_2 doit être respecté aussi dans le cas de libération décrit au § 2.2.2.6, b).

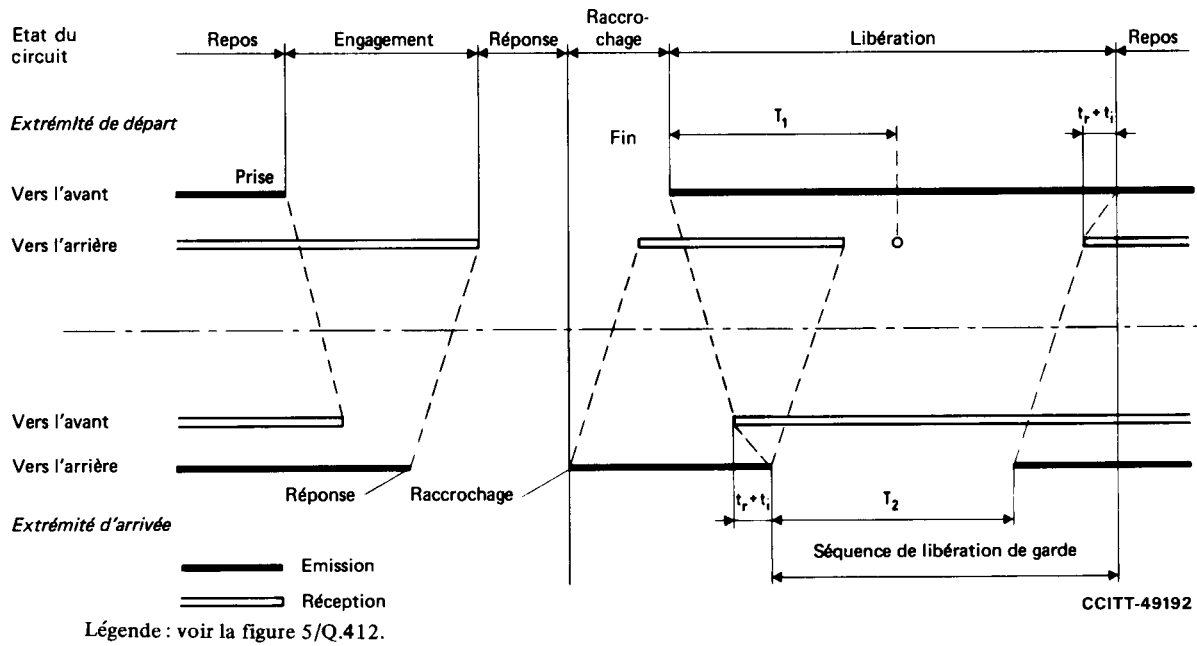
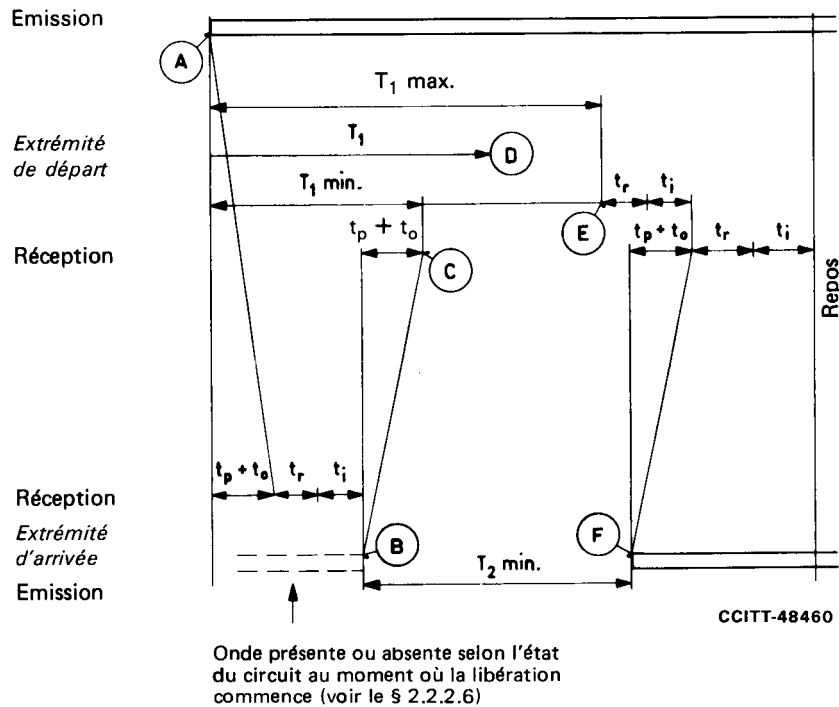


FIGURE 4/Q.412
Libération à l'état de raccrochage



- Légende:
- t_p : Temps de propagation
 - t_o : Temps global de réponse de l'émetteur et du récepteur de signalisation
 - t_r : Temps de reconnaissance
 - t_i : Temps de fonctionnement interne

FIGURE 5/Q.412
Séquence de libération de garde

La valeur minimale de T_1 est la somme des valeurs maximales des temps nécessaires pour les différentes fonctions qui se déroulent entre l'application de l'onde de signalisation émise vers l'avant et la reconnaissance de l'absence de l'onde de signalisation émise vers l'arrière.

T_2 retarde la libération du circuit. Il doit donc être aussi court que possible. Mais il doit être suffisamment long pour garantir à l'extrémité de départ la reconnaissance de l'état «onde de signalisation absente» vers l'arrière lorsque T_1 est au maximum, même si cet état commence le plus tôt possible.

a) *Circuits exclusivement de Terre*

Le calcul est fondé sur un temps de transmission maximal dans un seul sens de 30 ms pour un circuit. Ainsi, pour les circuits des systèmes de transmission à grande vitesse par lignes de Terre (y compris les câbles sous-marins), la distance d'exploitation maximale du système de signalisation de ligne spécifié est de 4800 km³).

Valeurs utilisées pour le calcul de T_1 et T_2 :

$$\begin{aligned} 0 < t_p < 30 \text{ ms} \\ 0 < t_o < 30 \text{ ms (voir le § 2.3.2.4)} \\ 30 \text{ ms} < t_r < 50 \text{ ms} \\ 0 < t_i < 20 \text{ ms} \end{aligned}$$

Calcul des intervalles de temps T_1 et T_2 :

$$\begin{aligned} T_1 > \overline{AC} \quad T_1 > 2(t_p + t_o) \text{ max.} + t_r \text{ max.} + t_i \text{ max.} \\ T_1 > (2 \times 60 + 50 + 20) \text{ ms} \\ T_1 > 190 \text{ ms} \end{aligned}$$

En admettant une marge de sécurité de 10 ms et une tolérance de $\pm 20\%$, la valeur spécifiée pour T_1 est: (250 \pm 50) ms.

$$\begin{aligned} T_2 > \overline{BF} \quad T_2 > T_1 \text{ max.} + t_r \text{ max.} + t_i \text{ max.} - 2(t_p + t_o) \text{ min.} - t_r \text{ min.} - t_i \text{ min.} \\ T_2 > (300 + 50 + 20 - 0 - 30 - 0) \text{ ms} \\ T_2 > 340 \text{ ms} \end{aligned}$$

En admettant une marge de sécurité de 20 ms et une tolérance de $\pm 20\%$, la valeur spécifiée pour T_2 est: (450 \pm 90) ms.

b) *Circuits comportant une liaison par satellite*

Le calcul repose sur l'hypothèse que l'ensemble de la communication comprend deux sections de Terre dont le temps de transmission maximum dans un seul sens est de 15 ms par section, et une section par satellite dont le temps de transmission dans un seul sens est de (270 \pm 20) ms.

Valeurs utilisées pour le calcul de T_1 et T_2 :

$$\begin{aligned} 250 < t_p < 320 \text{ ms} \\ 0 < t_o < 30 \text{ ms (voir le § 2.3.2.4)} \\ 30 < t_r < 50 \text{ ms} \\ 0 < t_i < 20 \text{ ms} \end{aligned}$$

Calcul des intervalles de temps T_1 et T_2 :

$$\begin{aligned} T_1 > \overline{AC} \quad T_1 > 2(t_p + t_o) \text{ max.} + t_r \text{ max.} + t_i \text{ max.} \\ T_1 > (2 \times 350 + 50 + 20) \text{ ms} \\ T_1 > 770 \text{ ms} \end{aligned}$$

En admettant une marge de sécurité de 30 ms et une tolérance de $\pm 20\%$, la valeur spécifiée pour T_1 est: (1000 \pm 200) ms.

³) Voir la Recommandation G.114.

$$T_2 > \overline{BF} \quad T_2 > T_1 \text{ max.} + t_r \text{ max.} + t_i \text{ max.} - 2(t_p + t_o) \text{ min.} - t_r \text{ min.} - t_i \text{ min.}$$

$$T_2 > (1200 + 50 + 20 - 2 \times 250 - 30 - 0) \text{ ms}$$

$$T_2 > 740 \text{ ms}$$

En admettant une marge de sécurité de 60 ms et une tolérance de $\pm 20\%$, la valeur spécifiée pour T_2 est: (1000 \pm 200) ms.

c) *Circuits de Terre et circuits comportant une liaison par satellite*

La situation dans laquelle l'équipement peut desservir à la fois des circuits de Terre et des circuits comportant une liaison par satellite n'est pas à préférer, parce que la prolongation de la séquence de libération des circuits de Terre est excessive. Le calcul repose sur la même hypothèse qu'en b) ci-dessus, mais avec un minimum pour $(t_p + t_o) = 0$. Cela n'affecte pas la valeur de T_1 , de sorte que dans cette situation aussi $T_1 = 1000 \pm 200$ ms.

Valeurs utilisées pour le calcul de T_2 :

$$0 < t_p < 320 \text{ ms}$$

$$0 < t_o < 30 \text{ ms (voir le § 2.3.2.4)}$$

$$30 < t_r < 50 \text{ ms}$$

$$0 < t_i < 20 \text{ ms}$$

Calcul de l'intervalle de temps T_2 :

$$T_2 > \overline{BF} \quad T_2 > T_1 \text{ max.} + t_r \text{ max.} + t_i \text{ max.} - 2(t_p + t_o) \text{ min.} - t_r \text{ min.} - t_i \text{ min.}$$

$$T_2 > (1200 + 50 + 20 - 0 - 30 - 0) \text{ ms}$$

$$T_2 > 1240 \text{ ms}$$

En admettant une marge de sécurité de 40 ms et une tolérance de $\pm 20\%$, la valeur spécifiée pour T_2 est: (1600 \pm 320) ms.

2.2.3 *Etats anormaux*

On décrit ci-après des situations dans lesquelles la protection contre les interruptions (voir la Recommandation Q.416) n'intervient pas et qui ne se produisent qu'en cas d'interruptions de voies de signalisation particulières ou de dérangements dans un équipement de signalisation de ligne déterminé. De plus, les situations décrites aux § 2.2.3.3 et 2.2.3.4 peuvent également résulter des opérations de protection contre les interruptions effectuées à l'extrémité d'arrivée du circuit. Dans ce cas, le circuit revient automatiquement en position normale, après intervention du dispositif de protection contre les interruptions.

2.2.3.1 Si un centre décèle un état «onde de signalisation absente» vers l'arrière (réponse prématurée), alors que l'enregistreur R2 de départ n'a pas encore reçu un signal A-6 ou un signal du groupe B, la connexion doit être libérée. Dans ce cas, on transmet l'information d'encombrement vers l'arrière ou bien on fait une nouvelle tentative pour établir la communication.

2.2.3.2 En cas de non-réception du signal de réponse, de retard au raccrochage du demandeur en service automatique ou de non-réception au centre d'arrivée d'un signal de fin après l'émission du signal de raccrochage, les dispositions de la Recommandation Q.118 seront appliquées.

2.2.3.3 Lorsque, dans le cas des § 2.2.2.6, a) ou c), l'onde de signalisation émise vers l'arrière n'est pas interrompue, le circuit demeure indûment à l'état de blocage, car il ne peut revenir automatiquement à l'état de repos. Les mesures à prendre dans ce cas sont décrites au § 6.6.

2.2.3.4 Lorsque, après émission d'un signal de fin, l'onde de signalisation émise vers l'arrière n'est pas rétablie, on se trouve dans la situation normale de blocage décrite dans le § 2.2.2.5. Il en est de même lorsque, à l'état de repos, l'onde de signalisation émise vers l'arrière est interrompue du fait d'un dérangement.

2.2.3.5 Lorsqu'un dérangement interrompt l'onde de signalisation émise vers l'avant, le circuit étant au repos, une prise est reconnue à l'extrémité d'arrivée et l'équipement de signalisation multifréquence est connecté sans qu'une signalisation entre enregistreurs ait lieu:

- a) si l'interruption est plus longue que la temporisation de l'enregistreur R2 d'arrivée (voir la Recommandation Q.476), celui-ci se libère et le circuit est mis à l'état de blocage par suppression de l'onde de signalisation émise vers l'arrière. Dès que le dérangement disparaît et que, partant, l'onde de signalisation dirigée vers l'avant est rétablie, le circuit revient à l'état de repos, comme indiqué au § 2.2.2.6, b);
- b) si l'interruption est plus courte que la temporisation, le rétablissement de l'onde de signalisation émise vers l'avant provoque le retour à l'état de repos du circuit, comme indiqué au § 2.2.2.6, a).

2.2.4 *Alarme pour le personnel technique*

Selon la Recommandation Q.117, une alarme doit, en général, être donnée au personnel technique dès la reconnaissance d'une situation anormale causée probablement par un dérangement.

Il est recommandé de déclencher une alarme temporisée à l'extrémité de départ pour les états décrits aux 2.2.2.5, 2.2.3.3 et 2.2.3.4, c'est-à-dire quand le circuit ne retourne pas à l'état de repos après émission du signal de fin ou réception du signal de blocage.

Les dispositions concernant l'émission de l'alarme sont prises par chaque Administration.

Tant à l'extrémité de départ qu'à l'extrémité d'arrivée, lors du fonctionnement du dispositif de protection contre les effets des interruptions (voir la Recommandation Q.416), une alarme doit d'abord être donnée aux équipements de transmission. Cependant, dans ce cas, une alarme temporisée peut aussi être donnée au personnel technique du central.

2.3 CLAUSES CONCERNANT LES ÉQUIPEMENTS DE TRANSMISSION DE LA SIGNALISATION DE LIGNE

Recommandation Q.414

2.3.1 ÉMETTEUR DE SIGNALISATION

2.3.1.1 *Fréquence de signalisation*

La valeur nominale de la fréquence de signalisation est de 3825 Hz. Mesurée au point d'émission, cette fréquence ne doit pas varier de plus de ± 4 Hz autour de sa valeur nominale.

2.3.1.2 *Niveau à l'émission*

Le niveau de l'onde de signalisation à l'émission, mesuré au répartiteur de groupes primaires ou en un point équivalent, doit être de -20 ± 1 dBm0.

2.3.1.3 *Courants de fuite*

Le niveau de la fréquence de signalisation, qui peut être transmise à la ligne sous forme de courants de fuite (par exemple, en cas d'utilisation de modulateurs statiques), doit être au moins de 25 dB inférieur au niveau de l'onde de signalisation.

2.3.1.4 *Distribution des phases des fréquences de signalisation*

Comme la fréquence de signalisation est envoyée sur tous circuits à l'état de repos, l'addition de ces ondes aux moments de faible trafic pourrait dans certains systèmes de transmission provoquer les phénomènes suivants:

- tension de crête élevée sur la ligne, résultant des ondes de signalisation et pouvant causer une surcharge du système;
- diaphonie intelligible due à l'intermodulation du troisième ordre;
- tonalités non désirées provenant des produits d'intermodulation du deuxième ordre et apparaissant sur les circuits radiophoniques.

Pour éviter ces effets, il convient de prendre les dispositions spéciales suivantes:

Une méthode recommandée consiste à injecter de manière aléatoire les fréquences de signalisation dans les voies avec les phases 0 et π radians. Une méthode équivalente consiste à utiliser des fréquences porteuses dont les phases sont, de manière aléatoire, 0 et π radians. Dans ces méthodes, la probabilité d'existence des phases 0 et π radians devrait être 0,5¹⁾.

D'autres méthodes peuvent être utilisées, à condition qu'elles donnent des résultats comparables.

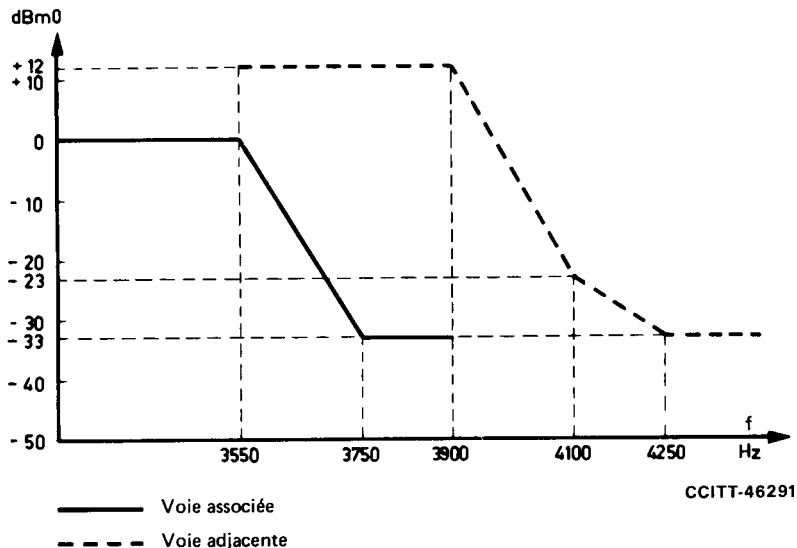
¹⁾ Pour plus de détails au sujet de la méthode de distribution aléatoire des phases de la fréquence 3825 Hz, consulter le document suivant: Ekholm, O. et Johannesson, N. O.: «Loading Effects with Continuous Tone Signalling», édition anglaise de *TELE*, n° 2, 1969. Pour plus de détails concernant une méthode systématique de distribution de phase, voir: Rasch, J. et Kagelmann, H.: «On Measures for Reducing Voltage Peaks and Distortion Noise on Carrier Transmission Paths with Single Channel Supervision», *Nachrichtentechnische Zeitschrift (NTZ)*, 22, n° 1, 1969, p. 24-31.

2.3.1.5 Protection à l'émission de la voie de signalisation

La voie de signalisation doit être protégée à l'émission contre les perturbations pouvant provenir de la voie de conversation associée ou de la voie de conversation adjacente.

Lorsqu'on applique, à l'entrée basse fréquence de la voie associée, une onde sinusoïdale de niveau 0 dBm0, le niveau mesuré au répartiteur de groupes primaires ou en un point équivalent ne doit pas être supérieur aux valeurs indiquées à la figure 6/Q.414.

Lorsqu'on applique une onde sinusoïdale de fréquence f à l'entrée basse fréquence de la voie adjacente, elle produit deux signaux qui apparaissent sur l'échelle des fréquences du diagramme de la figure 6/Q.414 aux fréquences $(4000 + f)$ et $(4000 - f)$. Le niveau du signal $(4000 + f)$, mesuré au répartiteur de groupes primaires ou en un point équivalent, ne doit pas dépasser -33 dBm0 lorsque l'onde sinusoïdale de fréquence f est appliquée à l'entrée basse fréquence de la voie adjacente au niveau indiqué sur la figure 6/Q.414 pour la fréquence $(4000 + f)$. Le niveau du signal $(4000 - f)$, mesuré au répartiteur de groupes primaires ou en un point équivalent, ne doit pas dépasser -33 dBm0 lorsque l'onde sinusoïdale de fréquence f est appliquée à l'entrée basse fréquence de la voie adjacente à un niveau inférieur à la valeur indiquée sur la figure 6/Q.414 pour la fréquence $(4000 - f)$.



Remarque - La fréquence zéro est la fréquence de la porteuse virtuelle de la voie de conversation associée.

FIGURE 6/Q.414

Protection de la voie de signalisation à l'extrémité de départ

De plus, lorsqu'on boucle, au répartiteur de groupes primaires ou en un point équivalent, l'émission sur la réception, le récepteur de signalisation ne doit pas changer d'état dans les conditions suivantes:

- le générateur de bruits impulsifs représenté à la figure 7/Q.414 est connecté à la voie de conversation associée ou à la voie adjacente au point même où cette voie est connectée à l'équipement de commutation;
- afin de se placer dans les conditions les plus dures, on règle le niveau sur les valeurs observées dans la pratique et qui donnent lieu à l'effet perturbateur le plus important;
- on introduit dans la boucle, au répartiteur de groupes primaires ou en un point équivalent, un gain tel que le niveau de réception au point considéré soit de +3 dBm0.

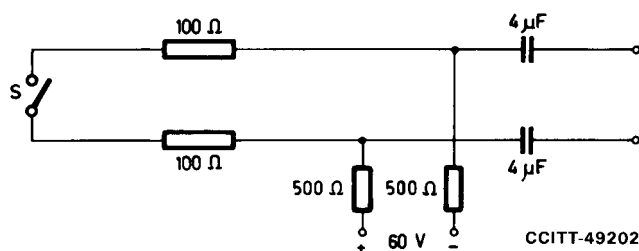


FIGURE 7/Q.414
Générateur de bruits impulsifs

2.3.1.6 Temps de réponse

Le temps de réponse de l'émetteur de signalisation est défini comme l'intervalle séparant l'instant où la commande de changement d'état est appliquée à l'émetteur et celui où l'enveloppe de l'onde de signalisation, mesurée au répartiteur de groupes primaires ou en un point équivalent, atteint la moitié de sa valeur en régime permanent. Pour chacun des deux changements d'état possibles, ce temps de réponse doit être inférieur à 7 ms.

Recommandation Q.415

2.3.2 RÉCEPTEUR DE SIGNALISATION

2.3.2.1 Reconnaissance de l'état «onde de signalisation présente»

Le récepteur doit avoir pris, ou prendre, l'état «onde de signalisation présente» lorsque, au répartiteur de groupes primaires ou en un point équivalent:

- l'onde reçue est passée à un niveau égal ou supérieur à -27 dBm0;
- sa fréquence est de 3825 ± 6 Hz.

Le niveau de -27 dBm0 spécifié ci-dessus n'empêche pas le recours à des réglages particuliers de l'équipement de modulation de voies pour compenser les variations constantes de niveau.

2.3.2.2 Reconnaissance de l'état «onde de signalisation absente»

Le récepteur doit avoir pris, ou prendre, l'état «onde de signalisation absente» lorsque le niveau de l'onde d'essai, au répartiteur de groupes primaires ou en un point équivalent, est tombé aux valeurs indiquées à la figure 8/Q.415.

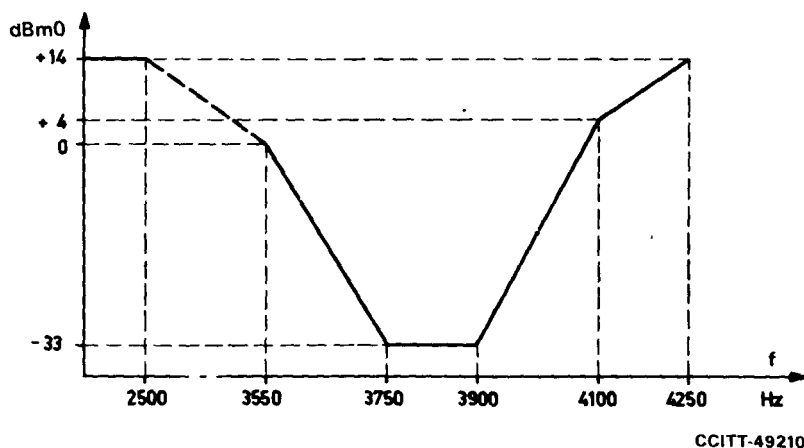


FIGURE 8/Q.415

Limites du niveau de reconnaissance de l'état «onde de signalisation absente»

2.3.2.3 Protection de la voie de signalisation côté réception

Le récepteur de signalisation ne doit pas changer d'état lorsque l'un quelconque des signaux perturbateurs suivants est appliqué à la sortie quatre fils de la voie de conversation associée bouclée au répartiteur de groupes primaires ou en un point équivalent:

- un signal sinusoïdal dont le niveau en fonction de la fréquence est donné à la figure 9/Q.415, ou
- un signal transitoire produit par le générateur de bruits impulsifs décrit au § 2.3.1.5, appliqué au point où la voie est connectée à l'équipement de commutation, le niveau étant réglé sur les valeurs observées dans la pratique et qui donnent lieu à l'effet perturbateur le plus important.

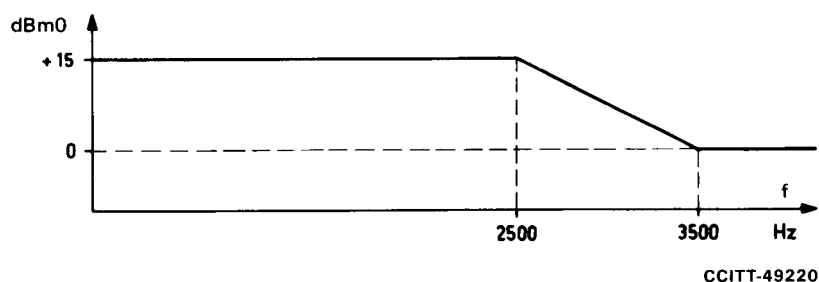


FIGURE 9/Q.415

Limite du niveau d'un signal sinusoïdal perturbateur auquel le récepteur de signalisation doit rester insensible

CCITT-49220

2.3.2.4 Temps global de réponse de l'émetteur et du récepteur

Lorsque l'équipement de modulation est bouclé au répartiteur de groupes primaires ou en un point équivalent, le temps global de réponse est défini comme l'intervalle séparant l'instant où une commande de changement d'état est appliquée à l'émetteur et celui où ce changement d'état apparaît à la sortie du récepteur. Pour chacun des deux changements d'état possibles, ce temps global de réponse doit être inférieur à 30 ms.

2.3.2.5 Effets des résidus de porteurs

Les conditions requises aux § 2.3.2.1, 2.3.2.3 et 2.3.2.4 doivent être observées en présence de résidus de porteurs.

On suppose que:

- lorsque le niveau de réception de l'onde de signalisation a sa valeur nominale au répartiteur de groupes primaires ou au point équivalent, chaque résidu de porteur est présent à un niveau de -26 dBm0;
- lorsque le niveau de l'onde de signalisation varie, celui du résidu de porteur varie proportionnellement.

2.3.2.6 Effets produits par les ondes pilotes

Le système de signalisation de ligne décrit n'est pas conçu pour fonctionner en présence des ondes pilotes spécifiées par le CCITT et dont la fréquence diffère de 140 Hz du multiple de 4 kHz le plus voisin (voir la Recommandation M.460).

En revanche, les conditions requises aux § 2.3.2.1, 2.3.2.2, 2.3.2.3, 2.3.2.4 et 2.3.2.5 doivent être observées en présence de toute autre onde pilote recommandée par le CCITT.

On suppose que toute variation du niveau de l'onde pilote entraîne une variation corrélative du niveau de l'onde de signalisation.

Recommandation Q.416

2.4 PROTECTION CONTRE LES INTERRUPTIONS

2.4.1 Considérations générales

Dans le système R2, l'interruption de l'onde de signalisation correspond à l'émission des signaux de prise et de réponse. En conséquence, il faut prendre des mesures pour éviter qu'une interruption intempestive des voies de signalisation provoque une fausse signalisation. Des organes spéciaux surveillent un certain nombre de circuits et transmettent une indication à chaque équipement dès qu'une interruption se produit. L'ensemble du système de protection contre l'effet des interruptions est appelé «*protection contre les interruptions*».

Dans chaque cas, le temps de réponse de la protection contre les interruptions doit être fondé sur le temps nécessaire à la reconnaissance de l'état de signalisation.

Les systèmes de protection contre les interruptions travaillent indépendamment l'un de l'autre dans chaque sens de transmission.

La protection contre les interruptions spécifiées utilise l'onde pilote de groupe primaire pour détecter les interruptions.

2.4.2 Fonctionnement de l'équipement de protection contre les interruptions.

Pour chaque sens de transmission d'une liaison par circuits à courants porteurs, l'équipement de protection contre les interruptions comporte:

- un générateur d'onde pilote de groupe primaire à l'extrémité de départ;
- un récepteur de pilote et un système de câblage permettant de porter l'interruption à la connaissance de l'extrémité d'arrivée.

En principe, on utilisera les ondes pilotes existantes du système à courants porteurs.

Le récepteur situé à une extrémité surveille l'onde pilote émise par l'autre extrémité. Lorsqu'il constate une réduction importante du niveau de cette onde pilote, il interprète cette réduction comme une interruption des voies de signalisation associées aux circuits à courants porteurs. L'équipement de protection contre les interruptions réagit alors afin d'éviter l'émission intempestive de certains signaux sur les circuits déjà pris ou afin d'assurer le blocage de ceux qui sont en position de repos.

La figure 10/Q.416 représente un schéma fonctionnel où le récepteur d'onde pilote commande les groupes de relais des circuits interrompus.

Afin d'assurer un fonctionnement correct de la protection contre les interruptions, il est essentiel que les divers équipements du système de transmission ou de commutation ne puissent réagir à un changement d'état qui pourrait résulter d'un dérangement. Dans ce but, il est indispensable que l'action déclenchée par cette protection se fasse en un temps inférieur à la somme du temps de réponse du récepteur de signalisation et du temps de reconnaissance de l'état «*onde de signalisation absente*» dû à l'interruption des voies de signalisation. Toujours en vue d'éviter l'émission intempestive de certains signaux, l'action de cette protection *prendra fin*, lors du rétablissement de l'onde pilote, dans un délai suffisant pour permettre à l'équipement de signalisation de revenir en position normale.

Afin de permettre un fonctionnement indépendant dans chaque sens de transmission, le dispositif de protection de l'extrémité d'arrivée se borne à surveiller le sens vers l'avant et, le cas échéant, il provoque l'application de mesures appropriées à l'extrémité de départ par l'intermédiaire du système de signalisation de ligne. De même, à l'extrémité de départ, le dispositif de protection se borne à la surveillance du sens de transmission vers l'arrière.

Le blocage d'un circuit peut donc intervenir à l'extrémité de départ de deux façons distinctes:

- blocage immédiat par action de l'équipement de protection à l'extrémité de départ;
- blocage sur identification de l'état «*onde de signalisation absente*» dirigé vers l'arrière qui résulte de l'action de l'équipement de protection à l'extrémité d'arrivée.

Lorsque le système de transmission est rétabli, l'équipement de protection revient en situation normale et l'équipement de signalisation doit reprendre automatiquement son fonctionnement normal.

L'action à entreprendre sur les divers circuits étant différente selon les divers états des circuits au moment du défaut, les différents cas possibles sont étudiés en détail dans les paragraphes qui suivent.

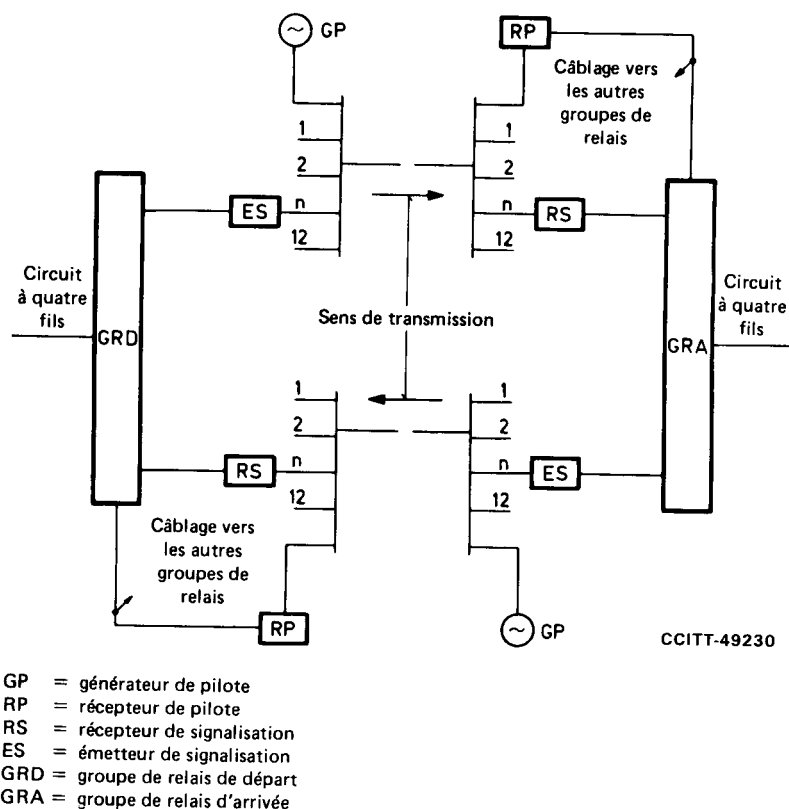


FIGURE 10/Q.416

Protection contre les effets des interruptions

2.4.2.1 *Fonctionnement de l'équipement de protection à l'extrémité d'arrivée (transmission interrompue vers l'avant)*

a) *Circuits à l'état de repos*

Le passage de l'équipement de protection en situation «alarme» provoque:

- i) la déconnexion de l'onde de signalisation émise vers l'arrière par blocage de l'organe émetteur à l'état «onde de signalisation absente»;
- ii) le blocage de l'organe récepteur dans sa position, c'est-à-dire à l'état «onde de signalisation présente».

L'action i) a pour effet de bloquer le circuit à son extrémité de départ pour en éviter la prise éventuelle, tandis que l'action ii) évite l'identification incorrecte de la prise du circuit arrivant.

Le retour de l'équipement de protection en situation «normale» assure le retour à l'état de repos des circuits affectés par le dérangement en commutant les organes émetteurs de l'extrémité d'arrivée dans l'état «onde de signalisation présente».

b) *Circuit pris (avant état de conversation)*

Le passage de l'équipement de protection en situation «alarme» provoque:

- i) le blocage de l'organe émetteur dans sa position, c'est-à-dire dans l'état «onde de signalisation présente»;
- ii) le blocage de l'organe récepteur dans sa position, c'est-à-dire dans l'état «onde de signalisation absente»;
- iii) la mise en action d'un dispositif de temporisation qui libère au bout d'un certain délai la partie de la chaîne de commutation en aval du circuit en dérangement; cette disposition de temporisation peut être celle prévue au § 4.3.3 de la Recommandation Q.118.

L'action i) empêche le transfert d'un signal de réponse en cas de fonctionnement de la protection contre les interruptions. Si le demandé répond avant l'expiration de la temporisation selon iii), le temporisateur doit être arrêté. Cette condition peut ne pas s'appliquer aux équipements existants. Si le demandé raccroche pendant que fonctionne l'équipement de protection, la partie de la communication en aval du circuit en dérangement doit être libérée immédiatement.

L'action iii) empêche le blocage de la ligne du demandé si le dérangement persiste; en revanche, les brèves interruptions sont sans effet.

Lorsque le demandeur raccroche, les actions i) et ii) bloquent le circuit en dérangement contre toute nouvelle prise, même si la voie de signalisation vers l'arrière est restée intacte; comme le signal de libération de garde n'a pas été envoyé, le circuit de départ ne peut revenir à l'état de repos.

Lorsque l'équipement de protection revient en situation «normale» avant réponse de l'abonné demandé et pour autant que le demandeur maintienne la communication, celle-ci peut encore aboutir normalement.

Si le demandé a répondu pendant la temporisation et que l'équipement de protection revient en situation normale alors que le demandeur comme le demandé maintiennent la communication, le signal de réponse est immédiatement émis.

Si, au moment où l'équipement de protection revient en situation «normale», l'abonné demandé a déjà été libéré, l'action ii) assure dans tous les cas la séquence de libération de garde comme décrit au § 2.2.2.6 a) de la Recommandation Q.412 (soit immédiatement si le centre de départ a déjà transmis le signal de fin, soit lorsque le demandeur raccroche). En revanche, si le demandé maintient la communication et si le centre de départ émet déjà le signal de fin lorsque l'équipement de protection revient en situation «normale», le circuit revient à l'état de repos à l'extrémité de départ comme décrit au § 2.2.2.6 b) de la Recommandation Q.412.

c) *Circuit en position de réponse*

Le passage de l'équipement de protection en situation «alarme» provoque:

- i) le blocage de l'organe émetteur dans sa position, c'est-à-dire à l'état «onde de signalisation absente»;
- ii) le blocage de l'organe récepteur dans sa position, c'est-à-dire à l'état «onde de signalisation absente».

Lorsque le demandeur raccroche, l'action i) bloque le circuit défaillant contre toute nouvelle prise, même si la voie de signalisation vers l'arrière est toujours intacte; le signal de libération de garde n'ayant pas été émis, le circuit de départ ne peut revenir à l'état de repos.

Lorsque l'abonné demandé raccroche, la partie de la connexion qui se trouve en aval du circuit dérangé (y compris la ligne de l'abonné demandé) doit être libérée immédiatement.

Lorsque l'équipement de protection revient en situation «normale» alors que les deux abonnés sont encore en ligne, la communication est maintenue.

Lorsque l'équipement de protection revient en situation «normale» au moment où l'abonné demandeur a déjà raccroché, la libération de garde est transmise, comme décrit aux § 2.2.2.6 b) ou c) de la Recommandation Q.412.

d) *Circuit à l'état «demandé raccroché»*

Le passage de l'équipement de protection en situation «alarme» provoque:

- i) le blocage de l'organe émetteur dans sa position, c'est-à-dire à l'état «onde de signalisation présente»;
- ii) le blocage de l'organe récepteur dans sa position, c'est-à-dire à l'état «onde de signalisation absente»;
- iii) le relâchement immédiat de la partie de la communication en aval du circuit en dérangement (y compris la ligne de l'abonné demandé).

Lorsque l'équipement de protection revient en situation «normale», le signal de libération de garde est transmis, comme décrit au § 2.2.2.6 c) de la Recommandation Q.412, dès que le signal de fin est reconnu.

e) *Circuit à l'état de libération*

Lorsque l'équipement de protection fonctionne après qu'un signal de fin a été identifié à l'extrémité d'arrivée, il provoque:

- i) le blocage de l'organe émetteur à l'état «onde de signalisation absente»; si, au moment du fonctionnement de l'équipement de protection, l'état «onde de signalisation présente» existe vers l'arrière, il sera commuté en l'état «onde de signalisation absente» après la reconnaissance du signal de fin, et le blocage à l'état «onde de signalisation absente» pourra intervenir comme prévu;
- ii) le blocage de l'organe récepteur dans sa position, c'est-à-dire à l'état «onde de signalisation présente».

L'action i) a pour effet de protéger le circuit défaillant contre une nouvelle prise au centre de départ.

L'action ii) assure la libération de la partie de la communication en aval du circuit défaillant (y compris la ligne d'abonné).

Lors du passage de l'équipement de protection en situation «normale», l'état «onde de signalisation présente» est transmis vers l'arrière, ce qui provoque le retour à l'état de repos du circuit au centre de départ.

2.4.2.2 *Fonctionnement de l'équipement de protection à l'extrémité de départ (transmission interrompue vers l'arrière)*

a) *Circuit au repos*

Le passage de l'équipement de protection en situation «alarme» provoque le blocage immédiat du circuit de départ.

b) *Circuit pris, mais pas à l'état de conversation (y compris raccrochage)*

- i) Le passage de l'équipement de protection en situation «alarme» provoque le blocage de l'organe récepteur à son état, c'est-à-dire à l'état «onde de signalisation présente». Cette action empêche la reconnaissance d'un signal de réponse ou le retour à l'état de réponse si le demandé a raccroché.
- ii) Dès qu'un signal de fin est transmis sur la partie de la communication située en amont du circuit défaillant, il doit être retransmis; l'onde de signalisation doit donc être transmise vers l'avant afin de garantir la libération de la partie de la communication en aval du circuit dérangé, en admettant que la voie de signalisation vers l'avant est demeurée intacte.
- iii) Lorsque l'équipement de protection revient en situation «normale», l'onde de signalisation est éventuellement déjà transmise vers l'avant comme signal de fin. Si la voie de signalisation vers l'avant est demeurée intacte, l'identification de l'état «onde de signalisation présente» à l'extrémité d'arrivée aura provoqué la génération de la séquence de libération de garde, laquelle n'aura pu être reçue à l'extrémité de départ du fait du dérangement. Le retour au repos du circuit de départ doit donc, exceptionnellement, intervenir sur la simple reconnaissance de l'état «onde de signalisation présente» émise vers l'arrière, sans tenir nécessairement compte de la temporisation T1.

c) *Circuit à l'état de conversation*

Dans ce cas, le passage de l'équipement de protection en situation «alarme» ne déclenche aucune action immédiate. Un signal de fin transmis sur la partie de la connexion qui se trouve en amont du circuit défaillant doit être répété vers l'avant afin de garantir la libération de la partie en aval du circuit défaillant si la voie de signalisation vers l'avant est demeurée intacte.

Lorsque l'équipement de protection revient en situation «normale», et pour autant que l'abonné demandeur et l'abonné demandé soient encore en ligne, la communication est maintenue. D'autre part, lorsque l'équipement de protection revient en situation «normale», le signal de fin a pu éventuellement être déjà transmis et on se trouve en présence du cas prévu au § 2.4.2.2.b), iii).

d) *Circuit en position de libération*

[Voir le § 2.4.2.2 b), iii.]

2.4.3 *Clauses concernant l'équipement de protection contre les effets des interruptions*

L'adoption de seuils dont les niveaux sont largement différents permet une réalisation économique de l'équipement. En contrepartie, ce dispositif ne peut couvrir les effets de certaines baisses lentes de niveau dont la probabilité est d'ailleurs très faible dans la pratique.

2.4.3.1 Pilotes

L'équipement de protection utilise l'onde pilote de groupe primaire à 84,08 kHz ou, par accord bilatéral et à la demande du pays de l'extrémité réceptrice, l'onde pilote de groupe primaire à 104,08 kHz.

Cependant, si les extrémités d'une liaison en groupe secondaire coïncident avec les extrémités des cinq liaisons en groupe primaire que comporte cette liaison en groupe secondaire, il peut également être fait usage de l'onde pilote de groupe secondaire.

2.4.3.2 Seuil de déclenchement d'alarme

L'équipement de protection doit passer en situation «alarme» lorsque le niveau de l'onde pilote, mesuré au répartiteur de groupes primaires ou en un point équivalent, tombe à -29 dBm0.

2.4.3.3 Seuil de disparition d'alarme

L'équipement de protection doit revenir en situation «normale» lorsque le niveau de l'onde pilote, mesuré au répartiteur de groupes primaires ou en un point équivalent, monte à -24 dBm0.

2.4.3.4 Temps de réponse pour une chute de niveau

L'équipement de protection doit passer de la situation «normale» à la situation «alarme» en un temps $t \downarrow$ tel que:

$$5 \text{ ms} \leq t \downarrow \leq t_{rs \text{ min.}} + 13 \text{ ms}$$

lorsque le niveau de l'onde pilote, mesuré au répartiteur de groupes primaires ou en un point équivalent, tombe brusquement de son niveau nominal à un niveau de -33 dBm0.

Dans la formule ci-dessus, $t_{rs \text{ min.}}$ est le temps de réponse minimal du récepteur de signalisation pour une baisse de niveau, compte tenu d'un écart possible de ± 3 dB du niveau de la fréquence de signalisation par rapport à sa valeur nominale, le niveau étant mesuré côté réception du répartiteur de groupes primaires ou en un point équivalent.

La valeur de 13 ms, utilisée dans la formule ci-dessus, est calculée en supposant que la sortie de l'équipement de protection agit sur l'entrée du dispositif qui, à $(20 \pm 7) \text{ ms}^1$ près, règle le temps d'identification des états «onde de signalisation présente» et «onde de signalisation absente», c'est-à-dire que l'absence d'un signal en courant continu à cette entrée, pendant une durée maximale de 13 ms, ne doit pas être prise en considération.

2.4.3.5 Temps de réponse pour une élévation de niveau

L'équipement de protection doit passer de la situation «alarme» à la situation «normale» en un temps $t \uparrow$ tel que:

$$t_{rs \text{ max.}} - 13 \text{ ms} \leq t \uparrow \leq 500 \text{ ms}$$

lorsque le niveau de l'onde pilote, mesuré au répartiteur de groupes primaires ou en un point équivalent, s'élève brusquement de -33 dBm0 jusqu'à sa valeur nominale.

Dans la formule ci-dessus, $t_{rs \text{ max.}}$ est le temps de réponse maximal du récepteur de signalisation pour une élévation de niveau, compte tenu d'un écart possible de ± 3 dB du niveau de l'onde de signalisation par rapport à sa valeur nominale, le niveau étant mesuré côté réception du répartiteur de groupes primaires ou en un point équivalent.

La valeur de 13 ms, utilisée dans la formule ci-dessus, est calculée d'après l'hypothèse que la sortie de l'équipement de protection agit sur l'entrée du dispositif qui, à $(20 \pm 7) \text{ ms}^1$ près, règle le temps d'identification des états «onde de signalisation absente» et «onde de signalisation présente», c'est-à-dire que l'absence d'un signal en courant continu à cette entrée, pendant une période maximale de 13 ms, ne doit pas être prise en considération.

2.4.3.6 Précautions contre le bruit

Une interruption peut entraîner une élévation du niveau de bruit sur la liaison en groupe primaire. L'équipement de protection doit être à même de distinguer entre l'onde pilote proprement dite et un bruit à haut niveau simulant cette onde.

L'équipement de protection ne doit pas revenir en situation «normale» en présence de bruit blanc dont le spectre a une densité de puissance au plus égale à -47 dBm0 par Hz.

Pour faciliter la réalisation d'un équipement de protection fonctionnant de façon satisfaisante à des niveaux de bruit élevés, on a spécifié une limite supérieure de 500 ms pour $t \uparrow$.

¹⁾ Si la valeur (40 ± 10) ms est exclusivement appliquée, il est possible d'utiliser la valeur minimale de 30 ms au lieu de 13 ms pour le dispositif de protection contre les interruptions.

SECTION 3

SIGNALISATION DE LIGNE, VERSION NUMÉRIQUE

Recommandation Q.421

3.1 CODE DE SIGNALISATION DE LIGNE NUMÉRIQUE

3.1.1 Considérations générales

Les équipements de multiplexage MIC (voir les Recommandations G.732 et G.734) fournissent économiquement plus d'une voie de signalisation par circuit de conversation dans chaque sens de transmission. Le recours à cette plus grande capacité de signalisation permet de simplifier les équipements de commutation de départ et d'arrivée, car il n'est plus nécessaire de respecter les conditions de temps imposées pour la version analogique de la signalisation de ligne. Pour cette raison, il est recommandé d'utiliser sur les systèmes MIC, dans les réseaux publics à commutation nationaux et internationaux, la version numérique de la signalisation de ligne du système R2, dont les spécifications sont indiquées ci-dessous.

Remarque – Le système de signalisation de ligne à changement d'état spécifié pour les systèmes MRF peut être aussi utilisé dans les systèmes MIC si l'on emploie une seule voie de signalisation dans chaque sens de transmission. Dans ce cas, il est possible d'utiliser les joncteurs conçus pour le système de signalisation de ligne à changement d'état pour voies MRF, dans la mesure où sont assurées les fonctions spécifiées pour la protection contre les effets des interruptions sur les circuits MRF (voir la Recommandation Q.416) en utilisant l'alarme de défaut de transmission fournie par l'équipement MIC. L'utilisation de cette méthode de signalisation de ligne sur les systèmes MIC n'est pas recommandée sur les circuits internationaux.

La version numérique de la signalisation de ligne du système R2 utilise deux voies de signalisation dans chaque sens de transmission par circuit de conversation. Ces voies de signalisation sont désignées par les symboles a_f et b_f pour le sens en avant (c'est-à-dire dans le sens d'établissement des appels) et a_b et b_b pour le sens arrière.

En fonctionnement normal:

- la voie a_f indique la position d'exploitation de l'équipement de commutation de départ et correspond aussi à l'état de la ligne du demandeur;
- la voie b_f permet d'indiquer un dérangement vers l'aval à destination de l'équipement de commutation d'arrivée;
- la voie a_b indique l'état de la ligne du demandé (position «décroché» ou «raccroché» du crochet commutateur);
- la voie b_b indique si l'équipement de commutation d'arrivée est à l'état de repos ou de prise.

Les signaux de ligne sont transmis section par section.

La version numérique de la signalisation de ligne du système R2 spécifie également un moyen permettant de prendre des mesures appropriées en cas de défaut de transmission du multiplex MIC (voir la Recommandation Q.424).

Le système de signalisation est spécifié pour une utilisation sur des circuits unidirectionnels, mais son emploi sur des circuits bidirectionnels est possible également (voir le § 3.2.7 ci-après).

3.1.2 Code de signalisation

Le tableau 2/Q.421 représente le code de signalisation utilisé sur les circuits MIC en fonctionnement normal.

TABLEAU 2/Q.421

| Etat du circuit | Code de signalisation | | | |
|------------------------------|-----------------------|----------------|----------------|----------------|
| | Vers l'avant | | Vers l'arrière | |
| | a _f | b _f | a _b | b _b |
| Repos/Libération | 1 | 0 | 1 | 0 |
| Prise | 0 | 0 | 1 | 0 |
| Accusé de réception de prise | 0 | 0 | 1 | 1 |
| Réponse | 0 | 0 | 0 | 1 |
| Raccrochage | 0 | 0 | 1 | 1 |
| Fin | 1 | 0 | 0 | 1 |
| | | | ou | |
| Blocage | 1 | 0 | 1 | 1 |
| | | | 1 | 1 |

Recommandation Q.422

3.2 CLAUSE CONCERNANT L'ÉQUIPEMENT DE SIGNALISATION DE LIGNE DU COMMUTATEUR

3.2.1 Temps de reconnaissance d'un changement de l'état de signalisation

3.2.1.1 Transitions sur une voie de signalisation

Le temps nécessaire à la reconnaissance d'une transition de l'état 0 à l'état 1 ou vice versa sur une voie de signalisation est de 20 ± 10 ms. Cette valeur suppose la présence d'une protection contre les effets des défauts de transmission dans l'équipement de multiplexage MIC.

Le temps de reconnaissance est défini comme la durée que doivent avoir les signaux présentant le 0 ou le 1 à la sortie de l'équipement terminal d'une voie de signalisation pour être reconnus par l'équipement du commutateur.

3.2.1.2 Changement de l'état de signalisation

La reconnaissance d'un état de signalisation est donc définie:

- soit comme la reconnaissance d'une transition détectée sur une voie de signalisation sans que soit détectée pendant le temps de reconnaissance une transition sur la deuxième voie de signalisation;
- soit comme la reconnaissance d'une transition détectée sur la deuxième voie de signalisation pendant la période de reconnaissance sur la première voie. Dans ce cas, le changement de l'état de signalisation n'est reconnu qu'à l'expiration du temps de reconnaissance sur chacune des deux voies.

3.2.2 Tolérance sur le temps d'émission des signaux

Le décalage dans le temps entre l'application de transitions devant être simultanées sur deux voies de signalisation dans le même sens de transmission ne doit pas dépasser 2 ms.

3.2.3 Etats et procédures en fonctionnement normal (voir le tableau 2/Q.421)

Dans le sens «vers l'avant», l'état $b_f = 0$ est établi en permanence.

3.2.3.1 *Repos*

Dans l'état de repos, l'extrémité de départ émet $a_f = 1$, $b_f = 0$. A l'extrémité d'arrivée, cela entraîne l'émission de $a_b = 1$, $b_b = 0$ en arrière, si l'équipement de commutation de l'extrémité d'arrivée du circuit se trouve à l'état de repos.

3.2.3.2 *Procédure de prise*

i) *Prise*

La prise doit intervenir seulement si $a_b = 1$, $b_b = 0$ est reconnu. L'extrémité de départ fait passer a_f de l'état 1 à l'état 0. Le code $a_f = 0$, $b_f = 0$ doit être maintenu jusqu'à la réception du signal d'accusé de réception de prise. Il s'ensuit que l'équipement de commutation de départ ne peut émettre un signal de fin qu'après avoir reconnu le signal d'accusé de réception de prise.

ii) *Accusé de réception de prise*

Après avoir reconnu le signal de prise, l'extrémité d'arrivée émet $a_b = 1$, $b_b = 1$ à titre d'accusé de réception.

3.2.3.3 *Réponse*

Le passage de la ligne du demandé en position de décrochage provoque l'émission par l'équipement de commutation d'arrivée de $a_b = 0$, $b_b = 1$.

L'état de conversation doit être établi sur la section précédente dès qu'il est reconnu (voir aussi le § 3.2.3.6).

3.2.3.4 *Raccrochage*

Lorsque le demandé raccroche, l'équipement de commutation d'arrivée émet $a_b = 1$, $b_b = 1$. L'état de raccrochage doit être établi sur la section précédente dès qu'il est reconnu (voir aussi le § 3.2.3.6).

3.2.3.5 *Procédure de fin*

L'apparition de l'état de raccrochage sur la ligne du demandeur ou la libération de l'équipement de commutation de départ provoque normalement l'émission de $a_f = 1$, $b_f = 0$. L'équipement de commutation de départ ne revient à l'état de repos qu'après reconnaissance de $a_b = 1$, $b_b = 0$ (voir aussi les § 3.2.3.2, 3.2.3.6 et le tableau 3/Q.422).

3.2.3.6 *Procédure de retour au repos*

La reconnaissance du signal de fin dans l'équipement de commutation d'arrivée provoque la libération de la section suivante même si la réponse ou le raccrochage du demandé est intervenu. Une fois achevée la libération de l'équipement de commutation d'arrivée, le code $a_b = 1$, $b_b = 0$ est présenté sur le circuit. Ceci va entraîner le retour du circuit à l'état de repos et permettre à l'équipement de commutation de départ de devenir disponible pour un autre appel.

3.2.3.7 *Procédure de blocage et de déblocage*

Le circuit doit demeurer bloqué pour de nouveaux appels à son extrémité de départ dès la reconnaissance de $a_b = 1$ et $b_b = 1$ (voir aussi les tableaux 3/Q.422 et 4/Q.422).

La reconnaissance de $a_b = 1$, $b_b = 0$ fait repasser le circuit à l'état de repos.

3.2.4 *Actions appropriées aux divers états de signalisation*

Outre les conditions de fonctionnement normal décrites au tableau 2/Q.421, d'autres états peuvent se présenter à la suite de dérangements. Les tableaux 3/Q.422 et 4/Q.422 indiquent les états correspondant à chaque code de signalisation reconnu et les actions à entreprendre respectivement aux extrémités de départ et d'arrivée d'un circuit fonctionnant avec la version numérique de la signalisation de ligne du système R2.

3.2.4.1 Extrémité de départ

TABLEAU 3/Q.422

| Etat de fonctionnement normal à l'extrémité de départ | Code émis | Code reçu | | | |
|---|--------------------|-----------------------------|-----------------------------|-----------------------------|------------------------------|
| | | $a_b = 0, b_b = 0$ | $a_b = 0, b_b = 1$ | $a_b = 1, b_b = 0$ | $a_b = 1, b_b = 1$ |
| Repos/Libération | $a_f = 1, b_f = 0$ | Anormal, voir la remarque 1 | Anormal, voir la remarque 1 | Repos | Blocage |
| Prise | $a_f = 0, b_f = 0$ | Anormal, voir la remarque 2 | Anormal, voir la remarque 2 | Prise voir la remarque 2 | Accusé de réception de prise |
| Accusé de réception de prise | $a_f = 0, b_f = 0$ | Anormal, voir la remarque 3 | Conversation | Anormal, voir la remarque 3 | Accusé de réception de prise |
| Conversation | $a_f = 0, b_f = 0$ | Anormal, voir la remarque 4 | Conversation | Anormal, voir la remarque 4 | Raccrochage |
| Raccrochage | $a_f = 0, b_f = 0$ | Anormal, voir la remarque 4 | Conversation | Anormal, voir la remarque 4 | Raccrochage |
| Fin | $a_f = 1, b_f = 0$ | Anormal, voir la remarque 1 | Fin | Libération = repos | Fin |
| Blocage | $a_f = 1, b_f = 0$ | Anormal, voir la remarque 1 | Anormal, voir la remarque 1 | Repos | Blocage |

Remarque 1 – Dans ces conditions anormales, l'extrémité de départ doit empêcher une nouvelle prise du circuit. De plus, une alarme différée doit être donnée (voir le § 3.2.6).

Remarque 2 – Si après l'envoi du signal de prise, un signal d'accusé de réception de prise n'est pas reçu dans un délai de 100 ms à 200 ms dans le cas d'une liaison de Terre, ou de 1 à 2 s s'il s'agit d'une liaison par satellite, une alarme est donnée et une information d'encombrement est alors émise vers l'arrière ou bien une nouvelle tentative d'établissement est effectuée. L'extrémité de départ doit empêcher une nouvelle prise du circuit. La reconnaissance du signal d'accusé de réception de prise, passé ce délai, doit alors entraîner l'émission du signal de fin.

Remarque 3 – La réception $b_b = 0$ par l'équipement de commutation de départ, pendant 1 à 2 s après la reconnaissance du signal d'accusé de réception de prise et avant la reconnaissance du signal de réponse, provoque l'émission d'une alarme et la transmission en arrière d'une information d'encombrement ou bien une nouvelle tentative d'établissement. L'extrémité de départ doit empêcher une nouvelle prise du circuit. Lorsque b_b passe de nouveau à l'état 1, après le délai de 1 à 2 s, le signal de fin doit être émis.

Remarque 4 – Si l'on reconnaît $b_b = 0$ pendant les états de conversation ou de raccrochage, aucune action immédiate n'est nécessaire. A la réception du signal de libération de la section précédente, le signal de fin ($a_f = 1, b_f = 0$) ne doit être émis que lorsque b_b repasse à l'état 1. De plus, une alarme différée doit être donnée.

3.2.4.2 Extrémité d'arrivée

TABLEAU 4/Q.422

| Etat de fonctionnement normal à l'extrémité de d'arrivée | Code émis | Code reçu | | | |
|--|--|------------------------------------|---------------------------------|-------------------------|---------------------------------|
| | | $a_f = 0, b_f = 0$ | $a_f = 0, b_f = 1$ | $a_f = 1, b_f = 0$ | $a_f = 1, b_f = 1$ |
| Repos/Libération | $a_b = 1, b_b = 0$ | Prise | Dérangement, voir la remarque 1 | Repos | Dérangement, voir la remarque 1 |
| Accusé de réception de prise | $a_b = 1, b_b = 1$ | Accusé de réception de prise | Dérangement, voir la remarque 2 | Fin | Dérangement, voir la remarque 2 |
| Conversation | $a_b = 0, b_b = 1$ | Conversation | Dérangement, voir la remarque 3 | Fin | Dérangement, voir la remarque 3 |
| Raccrochage | $a_b = 1, b_b = 1$ | Raccrochage | Dérangement, voir la remarque 4 | Fin | Dérangement, voir la remarque 4 |
| Fin | $a_b = 0, b_b = 1$ ou $a_b = 1, b_b = 1$ | Prise anormale, voir la remarque 7 | Dérangement, voir la remarque 7 | Fin, voir la remarque 7 | Dérangement, voir la remarque 7 |
| Blocage | $a_b = 1, b_b = 1$ | Prise anormale, voir la remarque 5 | Dérangement, voir la remarque 6 | Blocage | Dérangement, voir la remarque 6 |

Remarque 1 – Lorsque, pendant l'état de repos b_f passe à 1, b_b doit passer à 1.

Remarque 2 – Dans ces cas, un dispositif de temporisation est déclenché, ce qui, après un certain temps, libère la connexion au-delà du circuit défectueux: cette temporisation peut être l'une de celles que spécifie le § 4.3.3 de la Recommandation Q.118. Si l'abonné demandé répond pendant la temporisation celle-ci est interrompue mais le signal de réponse n'est émis qu'à la reconnaissance de $a_f = 0, b_f = 0$. Si l'abonné demandé raccroche, la connexion est libérée immédiatement au-delà du circuit défectueux.

Remarque 3 – Dans ces cas, aucune action n'est entreprise jusqu'au raccrochage de l'abonné demandé, la connexion est alors immédiatement libérée au-delà du circuit défectueux.

Remarque 4 – Dans ces conditions, la section suivante doit être immédiatement libérée.

Remarque 5 – Dans ce cas, aucune action immédiate n'est nécessaire. Cependant, une libération rapide du circuit doit se produire si l'extrémité d'arrivée simule la réponse par l'envoi de $a_b = 0, b_b = 1$.

Remarque 6 – Dans ces conditions, aucune action n'est entreprise.

Remarque 7 – Après reconnaissance du signal de fin jusqu'à l'émission du code $a_b = 1, b_b = 0$, toutes les transitions dans le sens «vers l'avant» doivent être ignorées.

3.2.5 Conditions anormales

3.2.5.1 Conditions spéciales de libération

- a) Si un central comportant un enregistreur R2 de départ reconnaît $a_b = 0$, $b_b = 1$ (réponse prématurée) avant la réception d'un signal d'adresse complète A-6 ou d'un signal du groupe B, la connexion doit être libérée. Une information d'encombrement est alors émise vers l'arrière ou bien une nouvelle tentative d'établissement est effectuée.
- b) En cas de non-réception du signal de réponse, de retard dans le raccrochage du demandeur en service automatique et de non-réception du signal de fin par le centre d'arrivée après l'envoi du signal de raccrochage, les dispositions de la Recommandation Q.118 s'appliquent.

3.2.5.2 Protection contre les défaillances

L'équipement MIC et l'équipement de signalisation de ligne du commutateur doivent être conçus de telle manière que pour le moins les défaillances qui risquent de se produire le plus facilement dans ces équipements ou dans les câbles d'interconnexion provoquent le blocage du circuit à l'extrémité de départ et la libération finale de la connexion au-delà de l'équipement de commutation d'arrivée (fonctionnement autoprotégé). On peut garantir autant que possible un fonctionnement autoprotégé si les cas suivants entraînent l'émission de $a = 1$, $b = 1$:

- le retrait de l'équipement MIC ou de l'équipement de commutation par le personnel de maintenance;
- un état anormal (par exemple, ligne en fils aérienne, basse tension) dans l'équipement de commutation.

3.2.6 Alarmes données au personnel technique

Aux termes de la Recommandation Q.117 une alarme doit, en règle générale, être donnée au personnel technique, dès la reconnaissance d'un état anormal.

Les dispositions correspondant à ces alarmes relèvent des Administrations.

Il est recommandé de donner une alarme différée à l'extrémité de départ lorsque apparaît l'état décrit au § 3.2.3.7 ci-dessus (blocage) ou pour les raisons suivantes:

- lorsque les conditions anormales mentionnées dans la remarque 1 du tableau 3/Q.422 sont applicables;
- lorsque le signal d'accusé de réception de prise n'est pas reconnu dans le délai spécifié dans la remarque 2 au tableau 3/Q.422 après l'émission du signal de prise;
- lorsque, après reconnaissance du signal d'accusé de réception de prise et avant reconnaissance du signal de réponse, on reçoit $b_b = 0$ pendant 1 à 2 s;
- lorsque les conditions anormales mentionnées dans la remarque 4 du tableau 3/Q.422 sont applicables.

Il est aussi recommandé de donner une alarme différée lors de défaut de transmission numérique ainsi que cela est spécifié dans les Recommandations G.732 et G.734.

3.2.7 Exploitation bidirectionnelle

Le système R2 est spécifié pour une exploitation unidirectionnelle en principe, mais, le code de signalisation de ligne spécifié dans la Recommandation Q.421 est aussi approprié pour utilisation sur des circuits bidirectionnels. Si, par accord bilatéral, les administrations intéressées ont décidé d'appliquer l'exploitation bidirectionnelle, elles doivent observer les clauses et les spécifications supplémentaires décrites aux § 3.2.7.1 et 3.2.7.2 ci-dessous, (pour les équipements de signalisation des commutateurs).

3.2.7.1 Procédures en fonctionnement normal

a) Prise simultanée

On admet qu'il y a prise simultanée si, l'équipement de départ se trouvant en état de prise, on reconnaît l'état 0 sur les voies de signalisation a_b et b_b au lieu de l'état 1 (accusé de réception de prise). Dans un tel cas, la connexion doit être libérée aux deux extrémités et il faut soit envoyer une information d'encombrement à l'abonné demandeur, soit provoquer un renouvellement de tentative. Lorsque les équipements de signalisation de ligne des deux extrémités reconnaissent un état de prise simultanée, ils doivent maintenir l'état de prise pendant une durée minimale de 100 ms au bout de laquelle le signal de fin ($a_f = 1$, $b_b = 0$) doit être émis.

100 ms après l'envoi du signal de fin, les deux extrémités peuvent revenir à l'état de repos lorsqu'elles reconnaissent a_b à l'état 1 et b_b à l'état 0.

L'état de signalisation de fin ($a_f = 1$, $b_f = 0$) doit être maintenu pendant une durée minimale de 100 ms afin d'en assurer la reconnaissance à l'autre extrémité.

A titre préventif, il est recommandé que chacun des centres qui se trouvent à l'extrémité d'un faisceau de circuits bidirectionnels sélectionne les circuits de ce faisceau dans un ordre opposé.

b) *Libération*

En cas de libération d'un circuit bidirectionnel, l'extrémité qui tenait le rôle d'extrémité d'arrivée doit maintenir le code de signalisation $a_b = 1$, $b_b = 0$ pendant au moins 100 ms pour assurer la reconnaissance du signal à l'autre extrémité, le circuit passant à l'état de repos à l'expiration de ce délai.

c) *Procédures de blocage et de déblocage*

Si un circuit bidirectionnel à l'état de repos est bloqué manuellement à son extrémité (B), le signal de blocage doit être émis vers l'autre extrémité (A). Le circuit doit ensuite être maintenu localement (en A) à l'état de blocage pour tous les appels allant de A vers B tant que l'état de blocage persiste dans le sens B vers A.

Pour éviter le blocage permanent, l'extrémité A doit maintenir le code de signalisation repos $a = 1$, $b = 0$ dans le sens A vers B.

Lors de la suppression de l'état de blocage, l'extrémité B doit transmettre le signal de fin et maintenir cet état pendant 100 ms avant de revenir à l'état de repos.

3.2.7.2 Dispositions particulières

La réalisation physique de l'équipement de signalisation à l'extrémité d'un circuit bidirectionnel doit être telle que la partie de l'équipement concernant les appels de départ puisse être retirée sans interdire le fonctionnement de l'équipement pour les appels d'arrivée. Dans ce cas, il suffit de bloquer le circuit localement pour interdire les appels de départ sans devoir envoyer un signal de blocage à l'autre extrémité.

Recommandation Q.424

3.3 PROTECTION CONTRE LES EFFETS D'UNE TRANSMISSION DÉFECTUEUSE

Dans les systèmes MIC, les défauts de transmission peuvent entraîner une dégradation des voies de conversation et une signalisation erronée. Dans le cas de l'équipement de multiplexage MIC primaire fonctionnant à 2048 kbit/s, des dérangements dus à la perte du verrouillage de trame, du verrouillage de multitrame ou à la défaillance d'autres fonctions importantes entraîne des indications d'alarme dans les équipements terminaux MIC aux deux extrémités, conformément aux Recommandations G.732 et G.734.

Ainsi, les deux équipements terminaux MIC appliquent l'état correspondant à l'état 1 de la voie de transmission MIC sur chaque voie de réception de signalisation aux interfaces avec l'équipement de commutation, comme indiqué au tableau 4/G.732 de la Recommandation G.732. De cette manière, l'équipement de commutation d'arrivée reçoit l'équivalent de $a_f = 1$, $b_f = 1$ sur la voie de transmission MIC et l'équipement de commutation de départ reçoit l'équivalent de $a_b = 1$, $b_b = 1$.

Ces caractéristiques sont prises en considération dans les présentes spécifications (voir le § 3.2.4) de sorte que:

- à l'extrémité de départ (voir le tableau 3/Q.422) une défaillance des équipements MIC provoque un état de blocage, un état d'accusé de réception de prise ou un état de raccrochage. C'est-à-dire que tous les circuits à l'état de repos de l'équipement de multiplexage MIC primaire défectueux seront bloqués contre toute tentative de prise et que les circuits en état de prise passeront ou resteront en état d'accusé de réception de prise ou de raccrochage;
- à l'extrémité d'arrivée (voir le tableau 4/Q.422) une défaillance de l'équipement MIC puisse être identifiée et des mesures appropriées puissent être prises.

Lorsque l'équipement de signalisation se trouve être une partie d'un commutateur temporel, il peut recevoir des indications d'alarme sous une forme autre que la mise à l'état 1 des deux voies de signalisation. Le défaut peut être détecté par l'équipement de signalisation lui-même ou une indication d'alarme peut être reçue en provenance du terminal MIC suivant les termes de la Recommandation G.734.

Lorsque l'équipement de signalisation reconnaît un dérangement, il doit:

- neutraliser la détection des transitions sur les voies de signalisation pour éviter la reconnaissance de codes de signalisation erronés dus au défaut. Cette action doit avoir lieu dès que possible et au plus tard 3 ms après la détection de la défaillance, comme le spécifie la Recommandation G.734 pour un terminal MIC;
- réagir conformément à ce qui est spécifié dans les tableaux 3/Q.422 et 4/Q.422 lorsque le code $a = 1$, $b = 1$ est détecté à l'entrée d'un équipement de signalisation situé à l'accès analogique d'un équipement d'extrémité MIC conforme aux spécifications de la Recommandation G.732.

Recommandation Q.430

3.5 CONVERSION ENTRE LA VERSION ANALOGIQUE ET LA VERSION NUMÉRIQUE DE LA SIGNALISATION DE LIGNE DU SYSTÈME R2

La présente Recommandation contient le projet de spécification d'un équipement de conversion placé sur la liaison entre deux commutateurs utilisant chacun une des 2 versions spécifiées de la signalisation de ligne du système R2. A cause de cette utilisation particulière, il se peut que toutes les spécifications des deux versions de la signalisation de ligne ne soient pas complètement respectées. Cependant les diagrammes qui suivent sont basés sur les principes des Recommandations du CCITT Q.411, Q.412 et Q.416 en ce qui concerne la version analogique et sur les Recommandations Q.421, Q.422 et Q.424 en ce qui concerne la version numérique. Les seules conditions de temps prises en compte dans cette Recommandation sont celles des Recommandations sus-citées. Le fonctionnement du dispositif de protection contre les interruptions est, aussi souvent que possible, celui qui est spécifié dans la Recommandation Q.416. Ainsi qu'il est spécifié dans cette Recommandation, le récepteur est immédiatement bloqué lorsqu'il est détecté une disparition de l'onde pilote: cette action étant systématique, elle n'a pas été représentée dans les diagrammes.

Les diagrammes de conversion ont été divisés en quatre parties:

- pour la conversion entre la version analogique en arrivée et la version numérique en départ en:
 - arrivée analogique,
 - départ numérique;
- pour la conversion entre la version numérique en arrivée et la version analogique en départ en:
 - arrivée numérique,
 - départ analogique.

Il faut toutefois noter qu'une simplification de cette Recommandation en ce qui concerne le traitement des alarmes est possible lorsque l'équipement de conversion est raccordé directement à l'entrée ou à la sortie d'un commutateur: le déroulement du processus dans ce cas se trouve mis en évidence par l'utilisation de traits gras.

1 Convention de représentation utilisée

- onde de signalisation

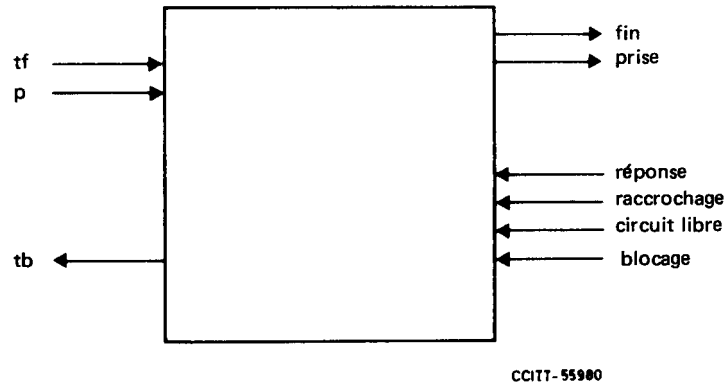
| | | | |
|----------|-----------------------|---|--------------------------|
| $tf = 1$ | onde avant présente | } | lorsqu'ils sont détectés |
| $tf = 0$ | onde avant absente | | |
| $tb = 1$ | onde arrière présente | | |
| $tb = 0$ | onde arrière absente | | |
| $p = 1$ | onde pilote présente | | |
| $p = 0$ | onde pilote absente | | |

- éléments binaires de signalisation

Les conventions sont celles de la Recommandation Q.421.

2 Conversion sens version analogique en arrivée vers version numérique en départ

2.1 Arrivée analogique



Liste des temporisations:

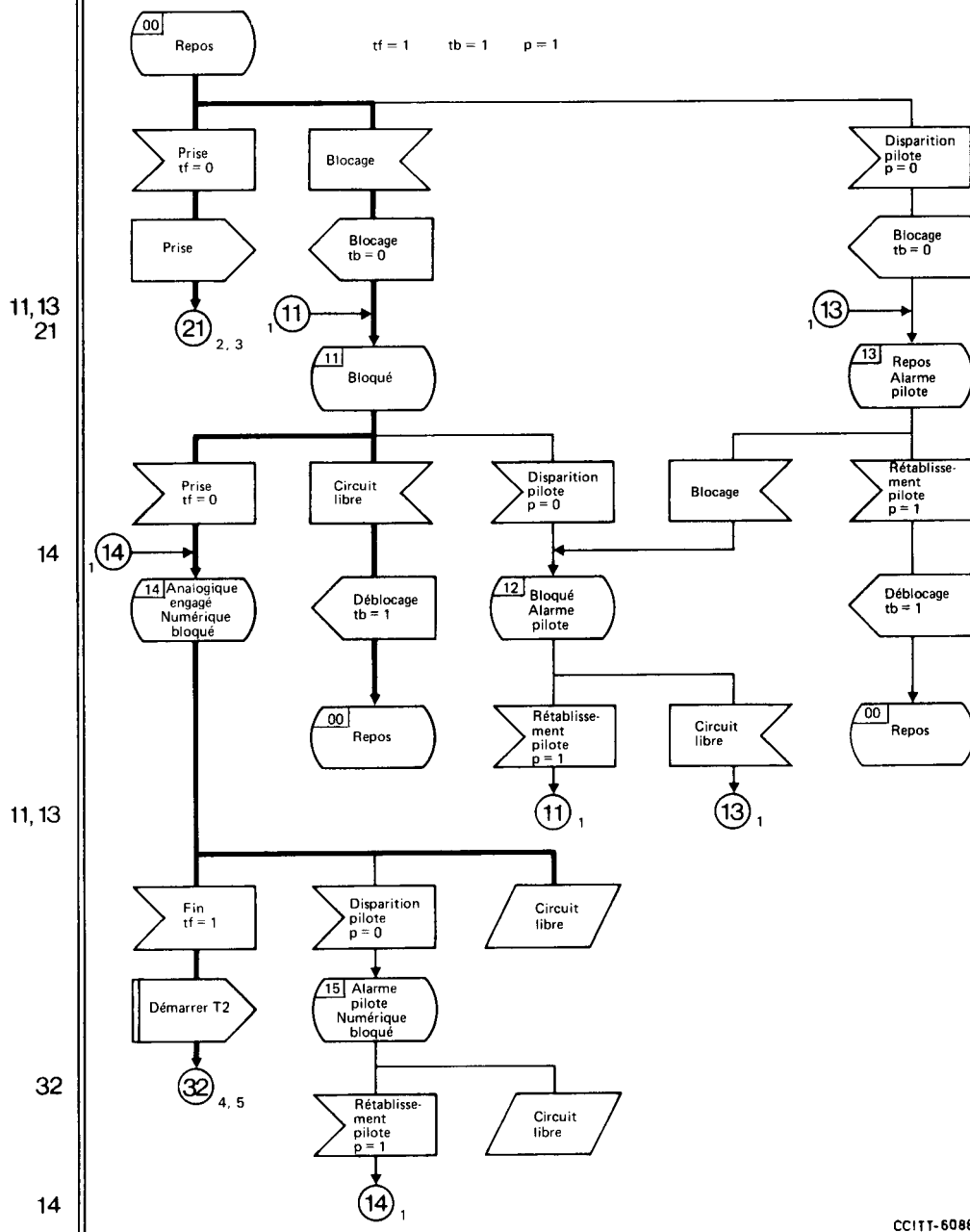
T2: Recommandation Q.412 (§ 2.2.2.7)

T3: 2 à 3 mn Recommandation Q.118 (§ 4.3.3)

Les feuillets 2 et 4 donnent le diagramme de la supervision de l'onde pilote de groupe primaire.

Les feuillets 3 et 5 donnent le diagramme de la supervision de l'onde pilote de groupe secondaire.

Le feuillet 1 se rapporte à la supervision de l'onde pilote de groupes primaire et secondaire.



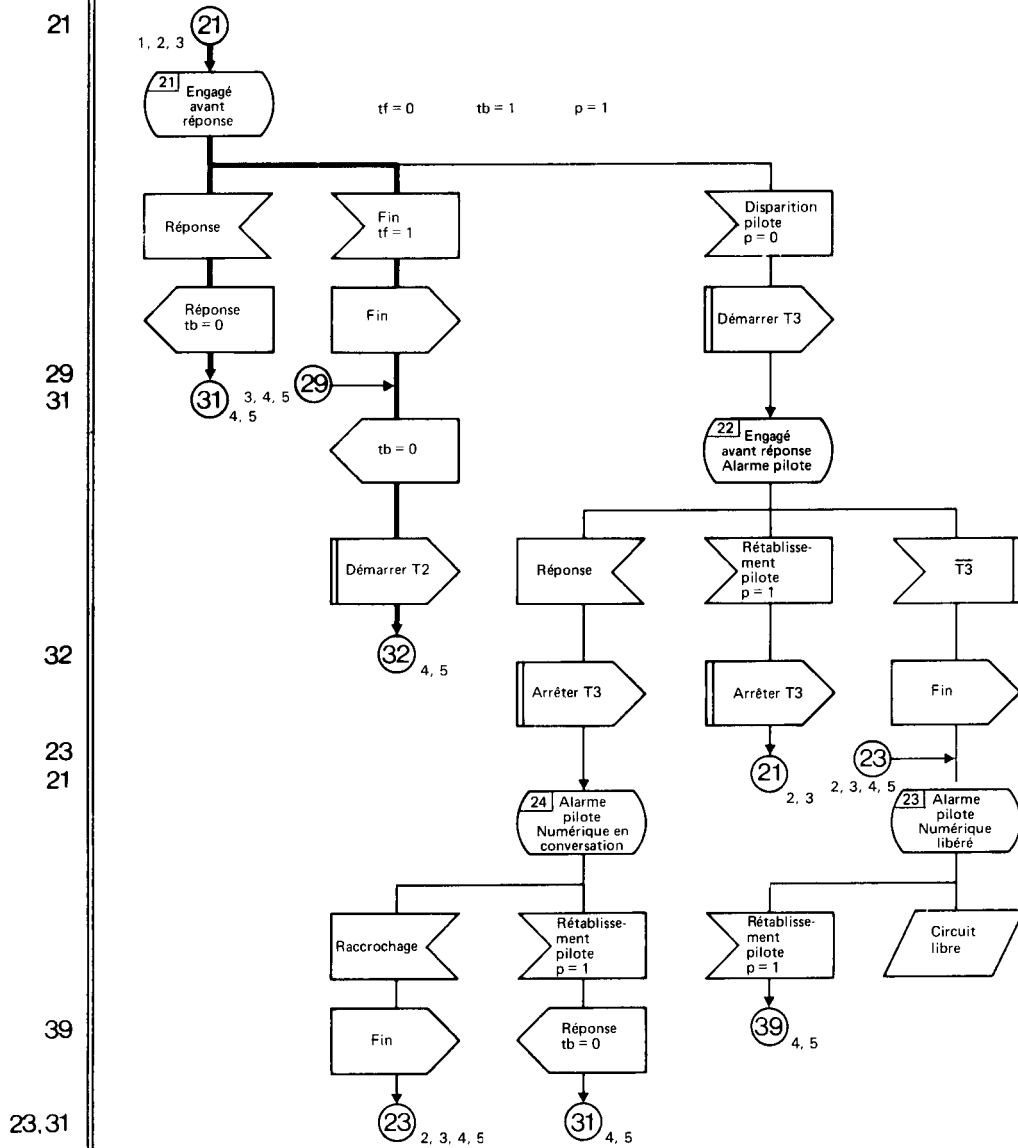
CC11T-60881

CONVERSION DE LA SIGNALISATION DE LIGNE DU SYSTÈME R2

Version analogique en arrivée vers version numérique en départ

Arrivée analogique

Feuille 1 sur 5



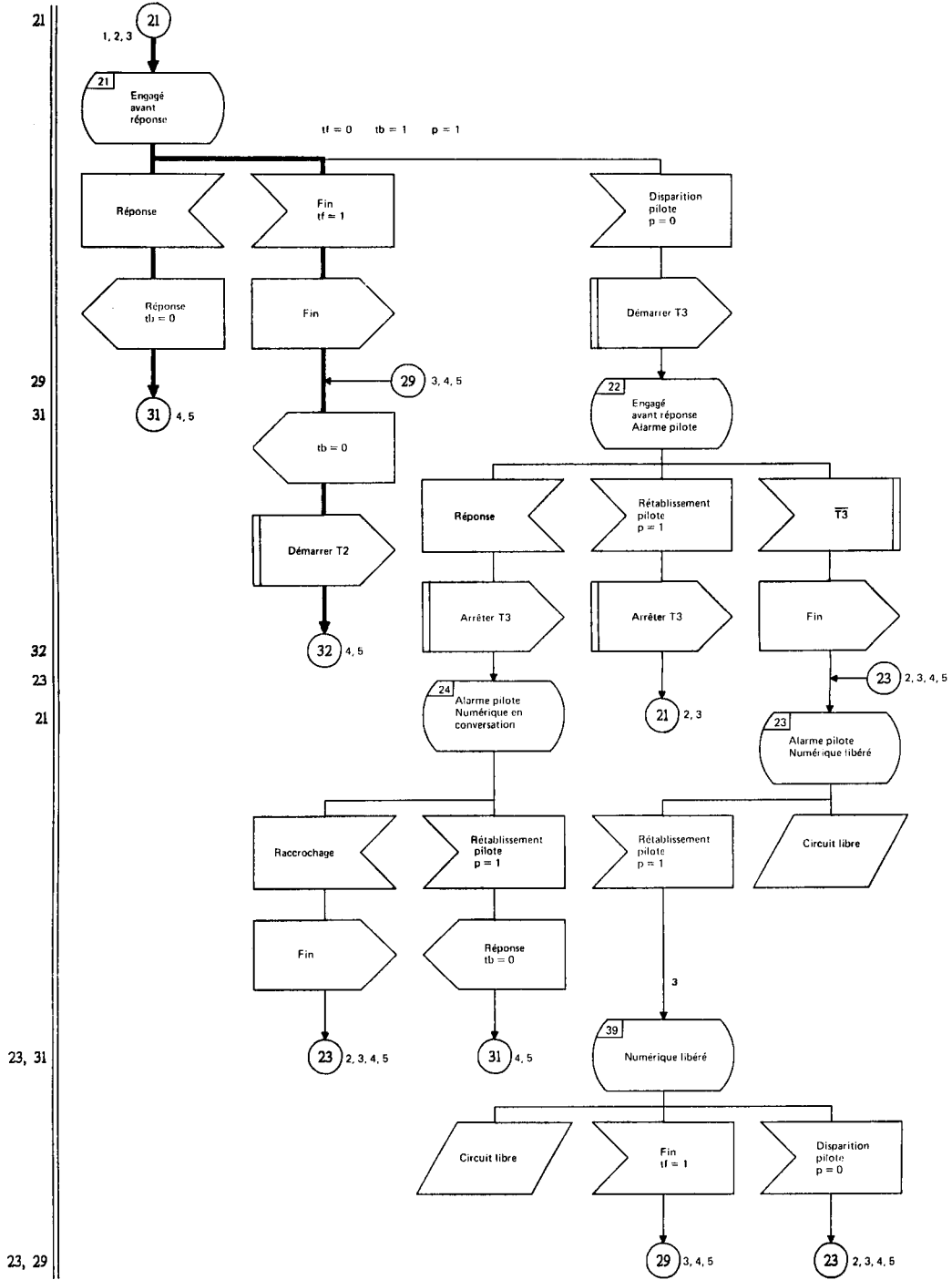
CCITT-60891

CONVERSION DE LA SIGNALISATION DE LIGNE DU SYSTÈME R2

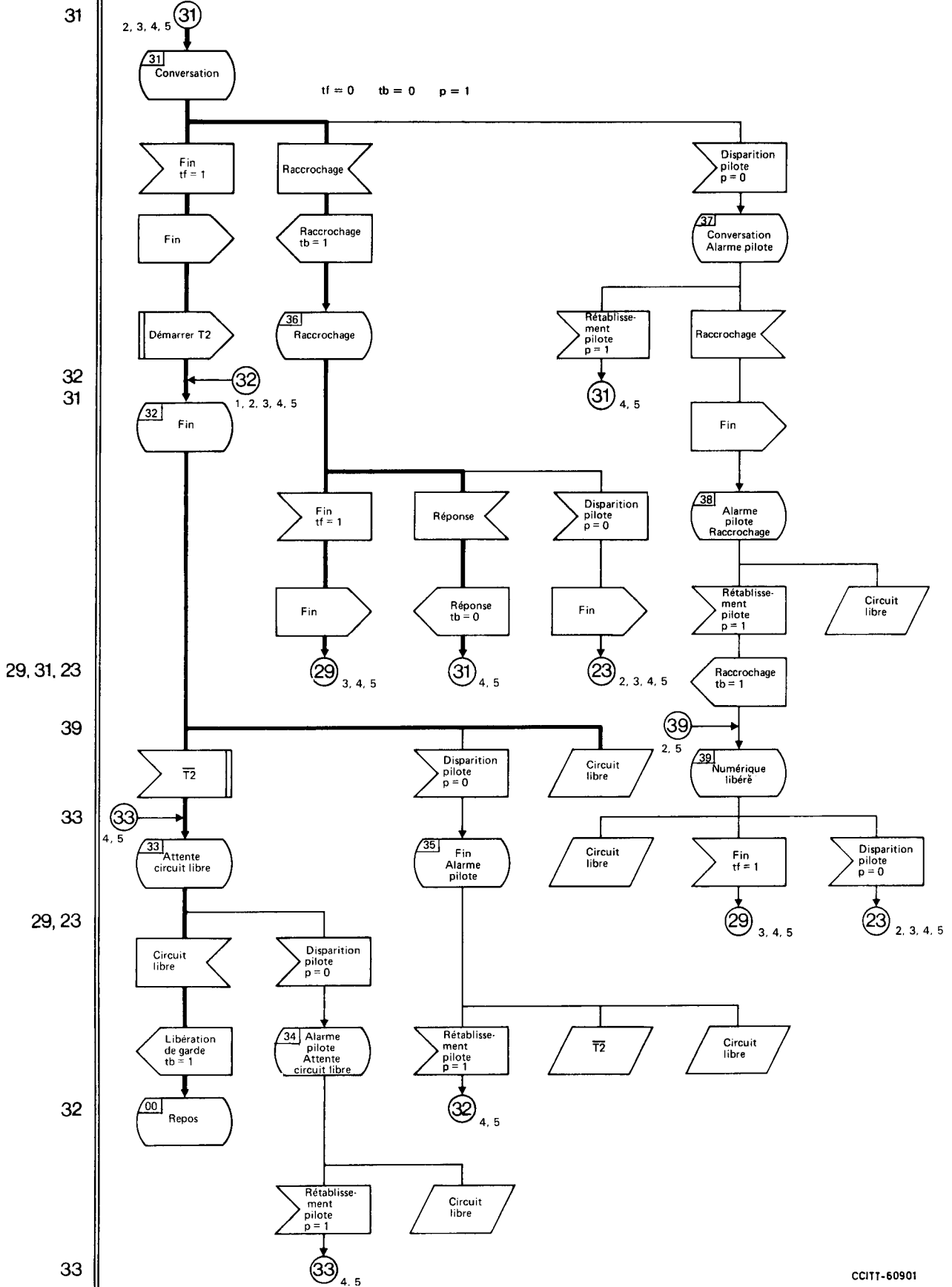
Version analogique en arrivée vers version numérique en départ

Supervision de l'onde pilote de groupe primaire

Feuillet 2 sur 5



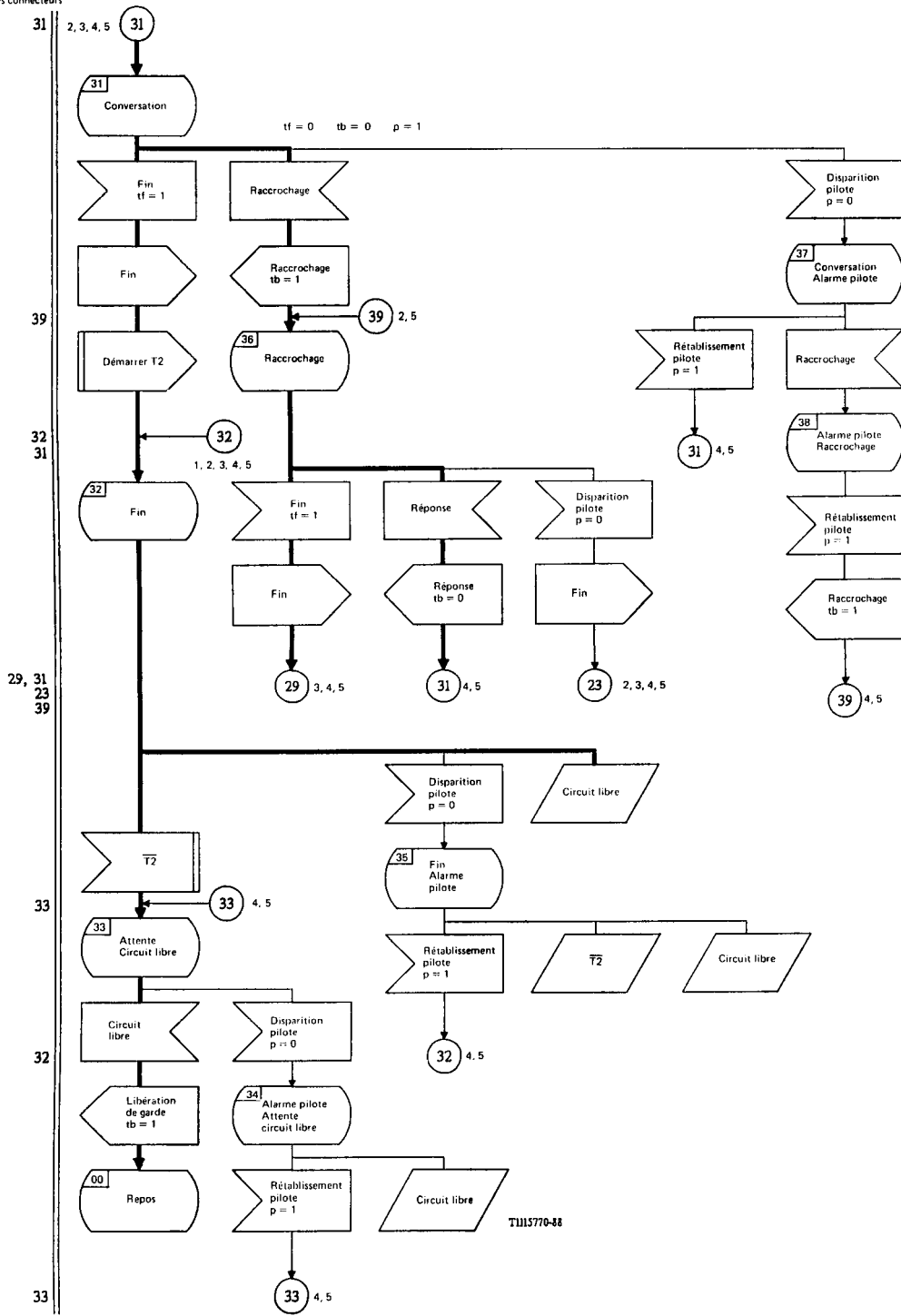
CONVERSION DE LA SIGNALISATION DE LIGNE DU SYSTÈME R2
Version analogique en arrivée vers version numérique en départ
Supervision de l'onde pilote de groupe secondaire



CONVERSION DE LA SIGNALISATION DE LIGNE DU SYSTEME R2

Version analogique en arrivée vers version numérique en départ
Supervision de l'onde pilote de groupe primaire

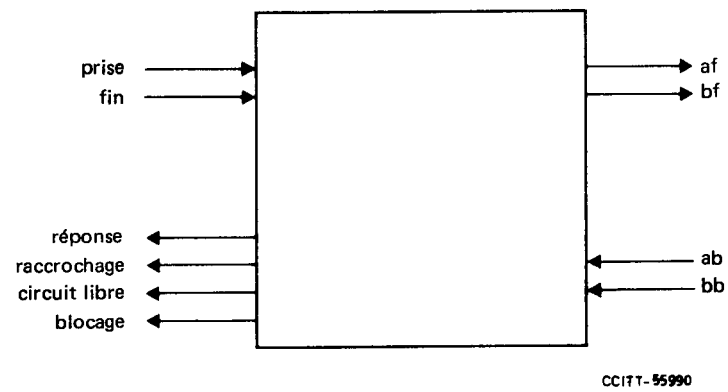
Références
des connecteurs



CONVERSION DE LA SIGNALISATION DE LIGNE DU SYSTÈME R2
Version analogique en arrivée vers version numérique en départ
Supervision de l'onde pilote de groupe secondaire

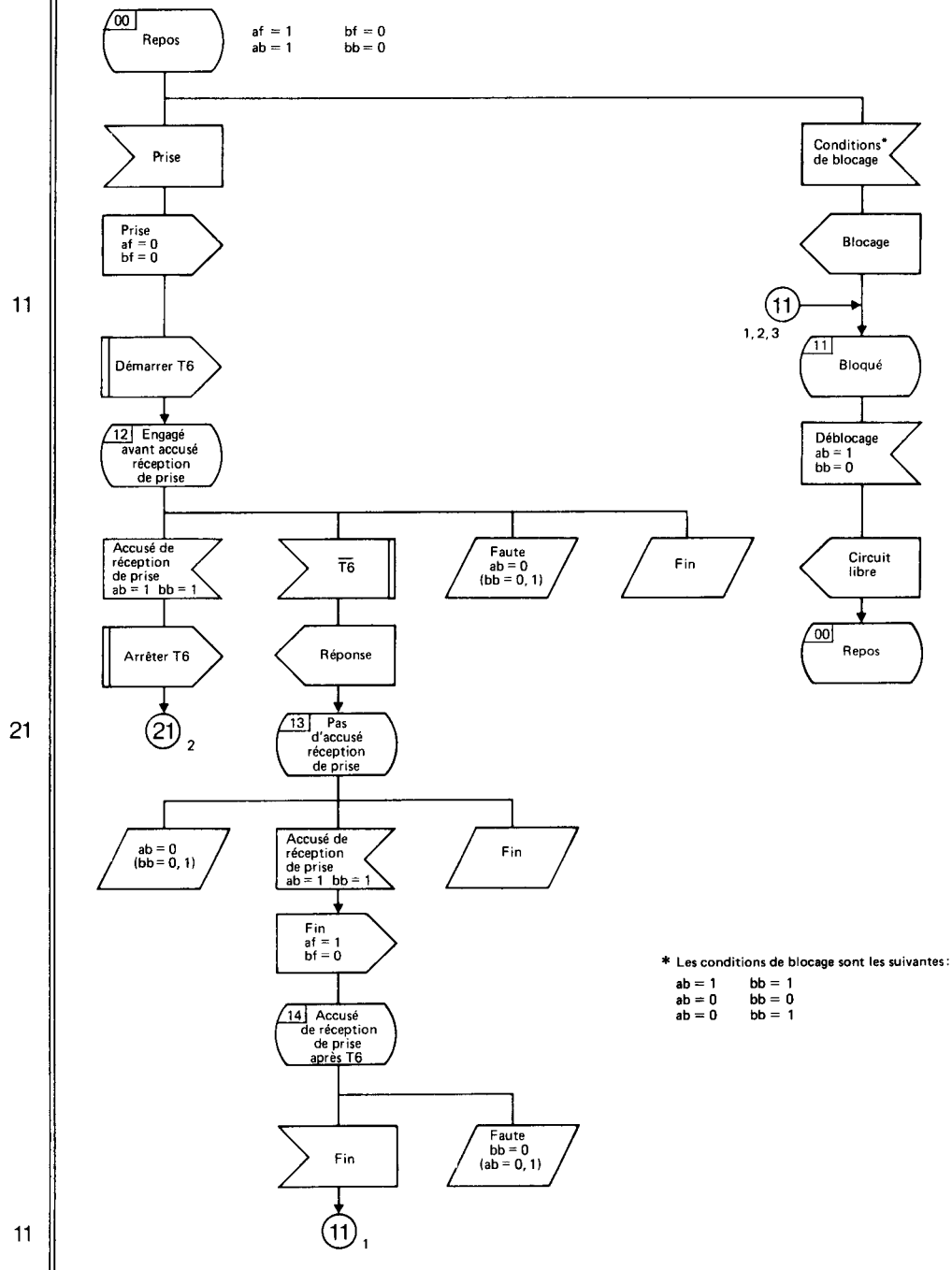
Feuillet 5 sur 5

2.2 *Départ numérique*



Liste des temporisations:

T6: Recommandation Q.422 (§ 3.2.4.1, remarque 2 au tableau 3/Q.422)



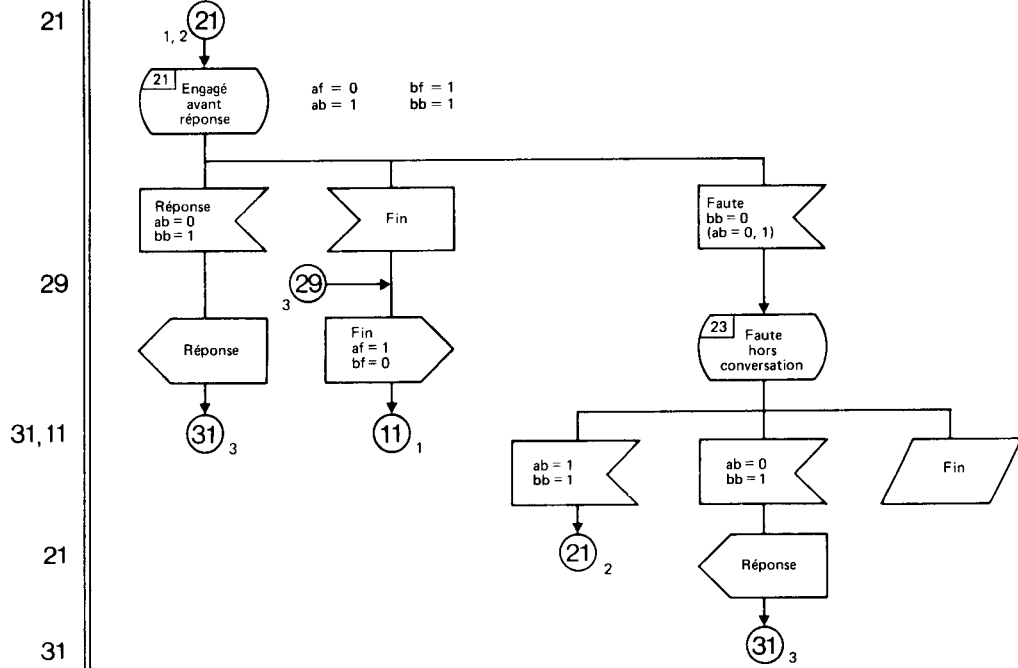
CCITT- 60911

CONVERSION DE LA SIGNALISATION DE LIGNE DU SYSTÈME R2

Version analogique en arrivée vers version numérique en départ
Départ numérique

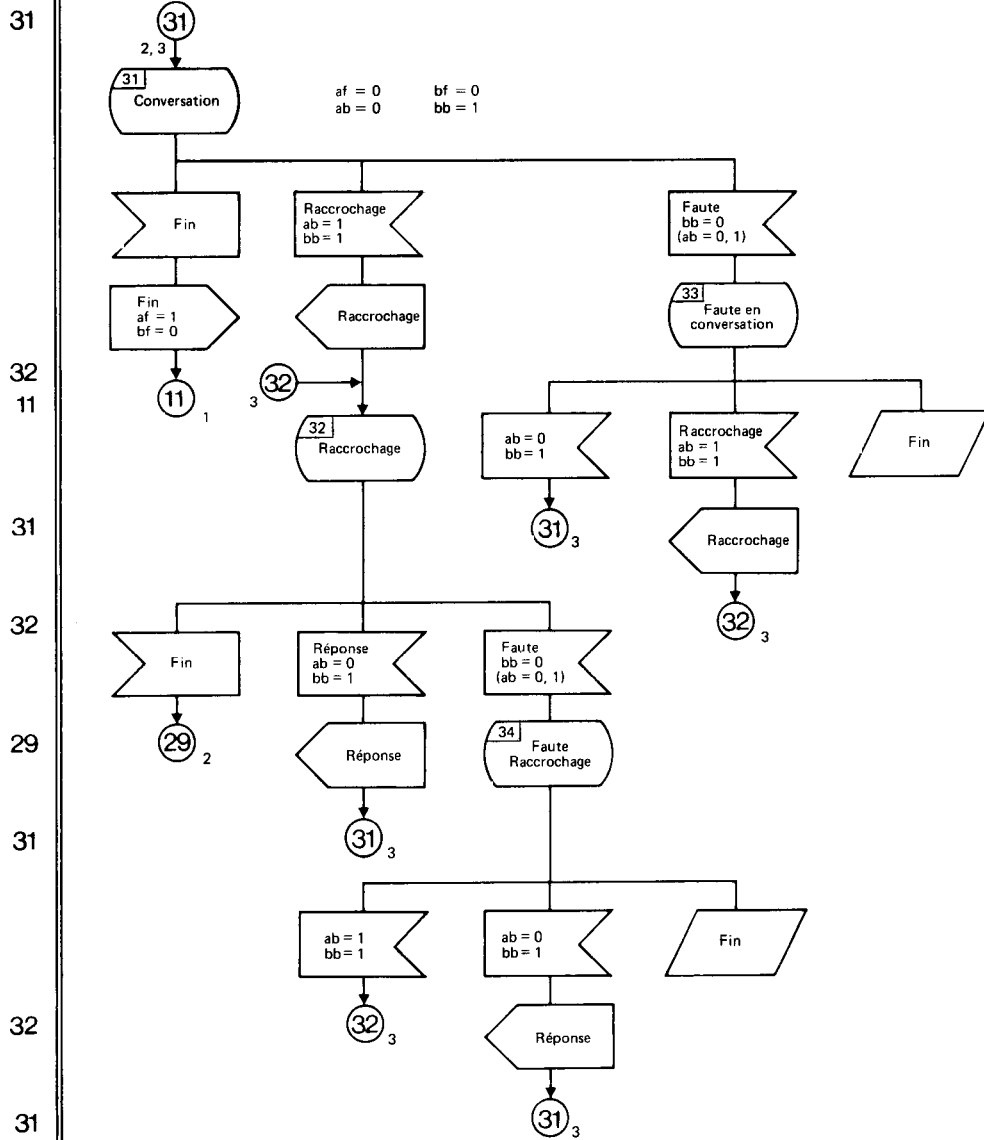
Feuillet 1 sur 3

Références
des connecteurs



CCITT-60920

CONVERSION DE LA SIGNALISATION DE LIGNE DU SYSTÈME R2
Version analogique en arrivée vers version numérique en départ
Départ numérique
 Feuillet 2 sur 3

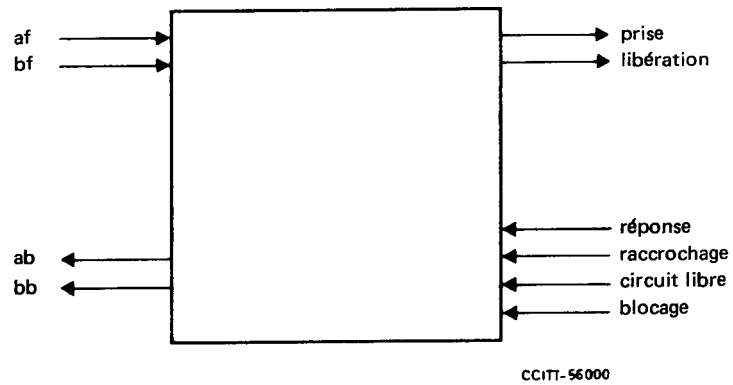


CCITT-60930

CONVERSION DE LA SIGNALISATION DE LIGNE DU SYSTÈME R2
Version analogique en arrivée vers version numérique en départ
Départ numérique
Feuillet 3 sur 3

3 Conversion sens version numérique en arrivée vers version analogique en départ

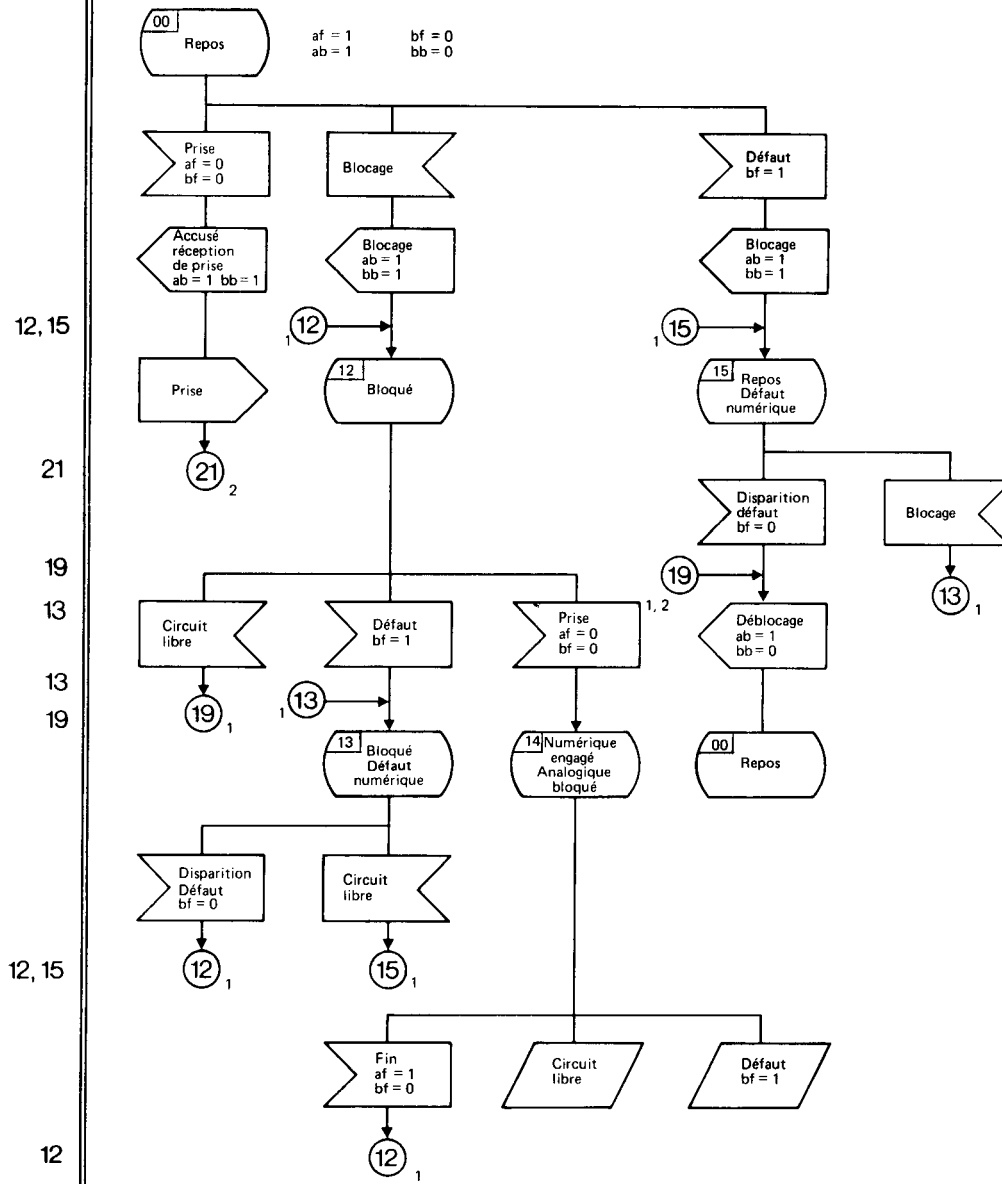
3.1 Arrivée numérique



Liste des temporisations:

T3: 2 à 3 mn Recommandation Q.118 (§ 4.3.3)

Références
des connecteurs



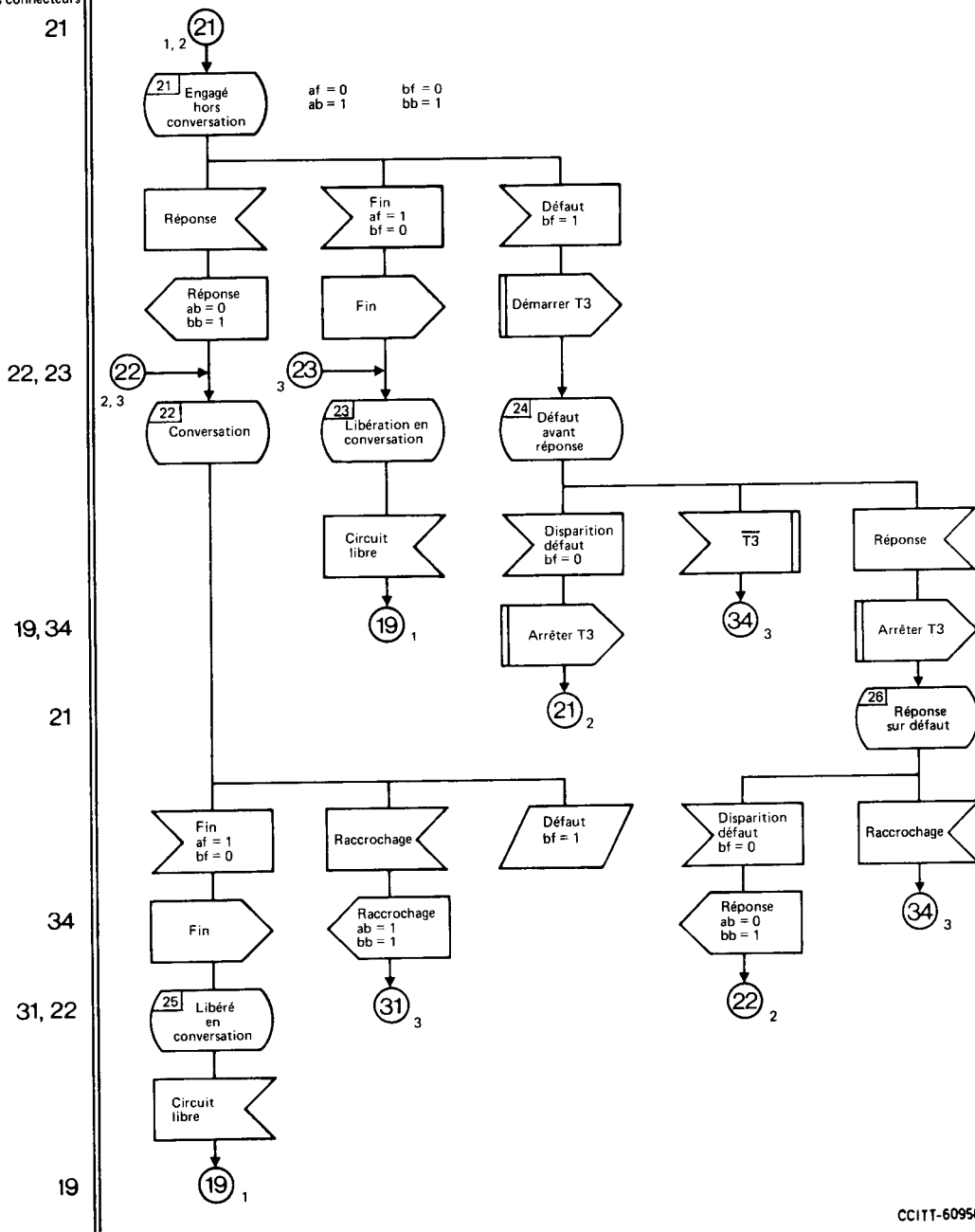
CCITT-60940

CONVERSION DE LA SIGNALISATION DE LIGNE DU SYSTÈME R2

Version numérique en arrivée vers version analogique en départ
Arrivée numérique

Feuillet 1 sur 3

Références
des connecteurs



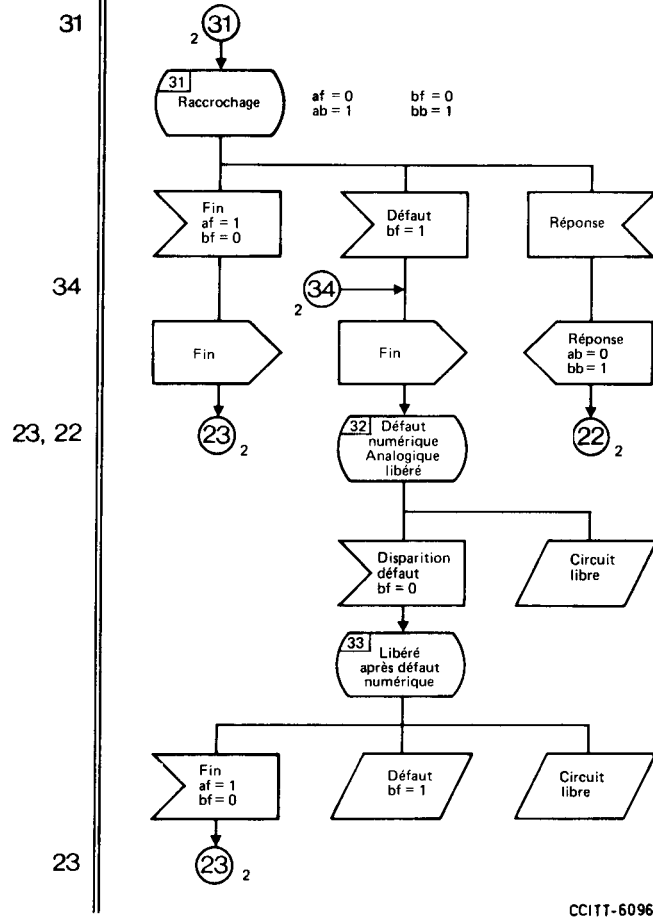
CCITT-60950

CONVERSION DE LA SIGNALISATION DE LIGNE DU SYSTÈME R2

Version numérique en arrivée vers version analogique en départ
Arrivée numérique

Feuille 2 sur 3

Références
des connecteurs



CCITT-60960

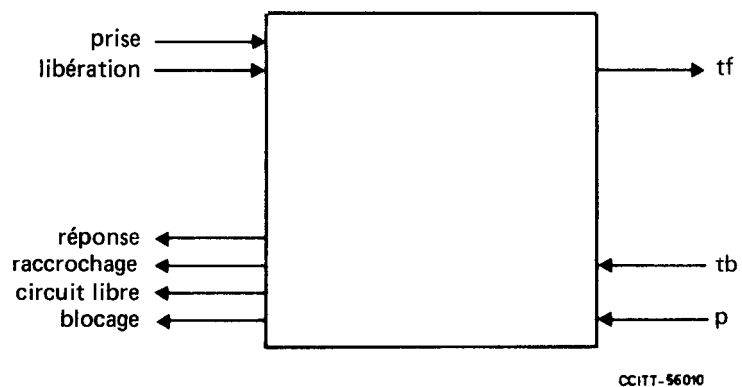
CONVERSION DE LA SIGNALISATION DE LIGNE DU SYSTÈME R2

Version numérique en arrivée vers version analogique en départ

Arrivée numérique

Feuillet 3 sur 3

3.2 *Départ analogique*



Liste des temporisations:

T1: Recommandation Q.412 (§ 2.2.2.7)

T5: 100 ms Recommandation Q.412 (§ 2.2.2.1)

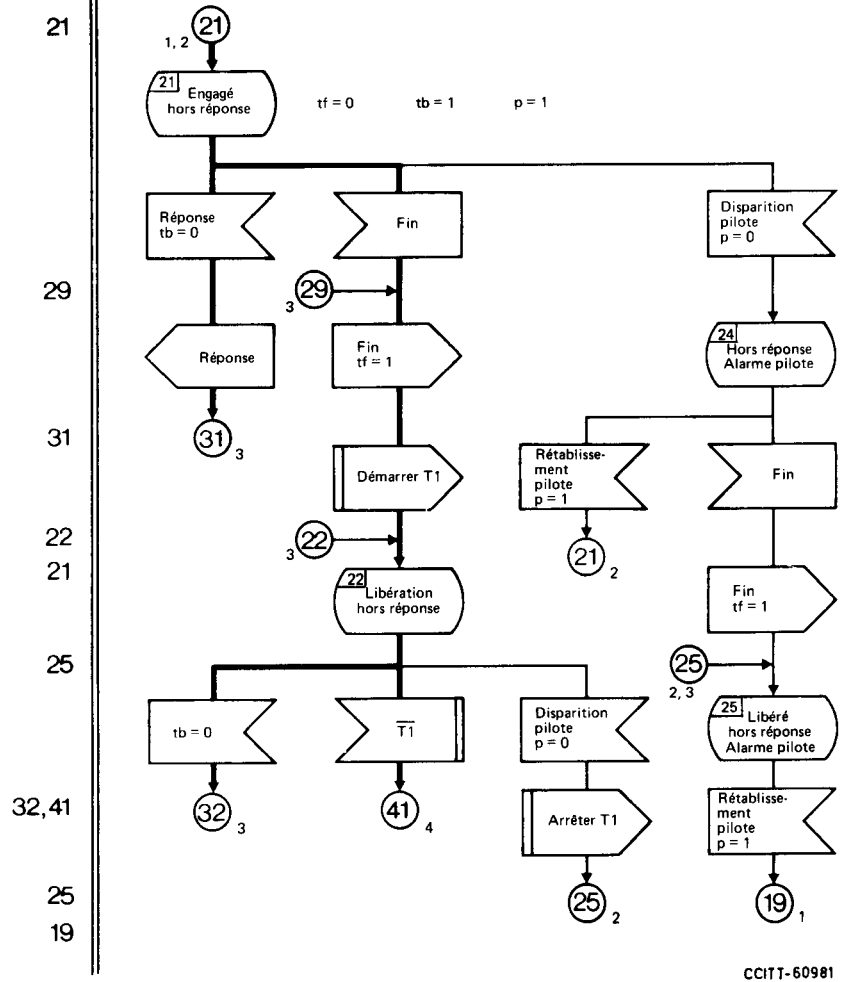
Rétablissement automatique d'un circuit bloqué anormalement (Recommandation Q.490, § 6.6)

n: nombre de tentatives déjà effectuées

T4: 30 s à 2 mn

T7: 2 à 3 s.

Références
des connecteurs

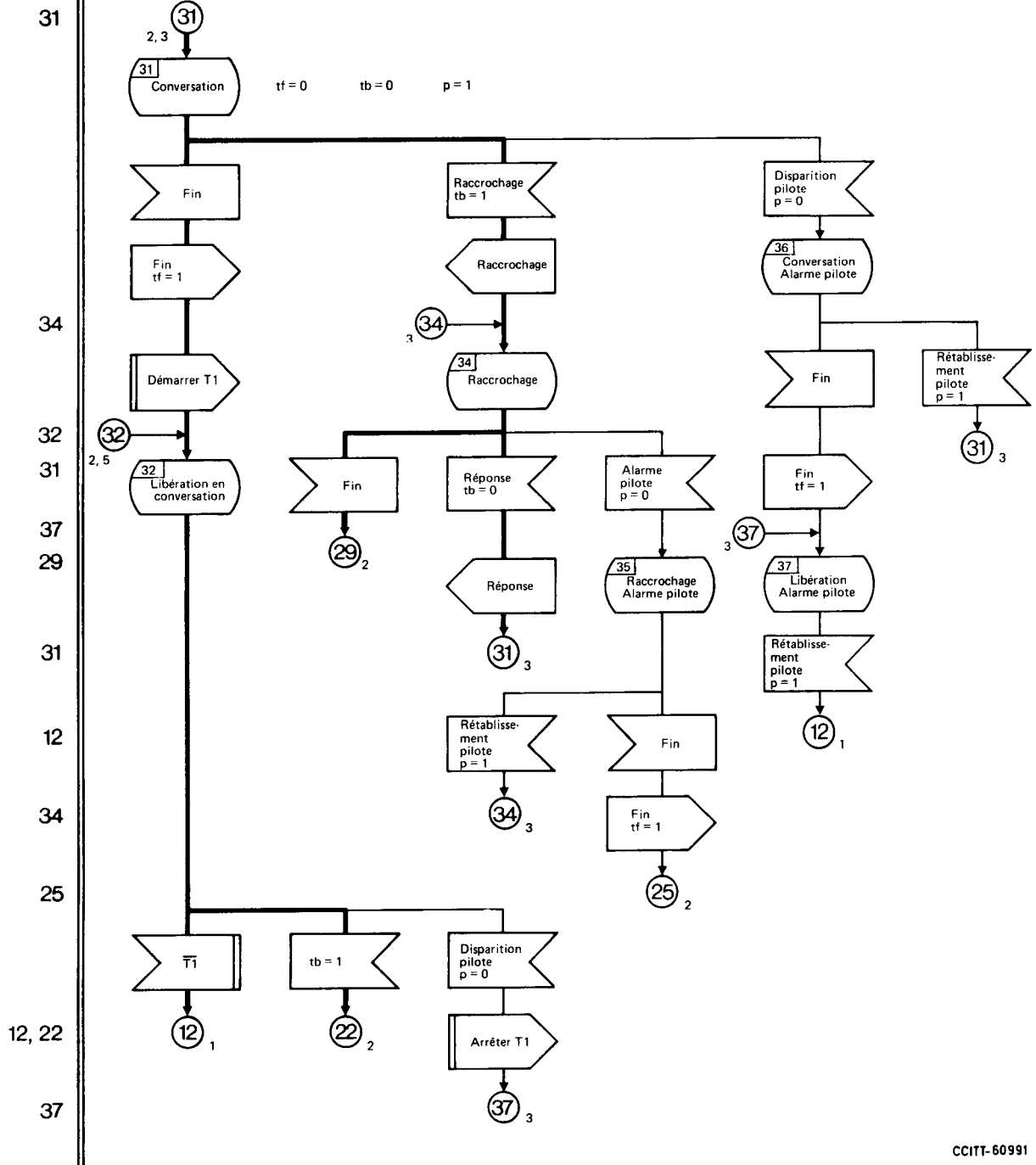


CCITT-60981

CONVERSION DE LA SIGNALISATION DE LIGNE DU SYSTÈME R2

Version numérique en arrivée vers version analogique en départ
Départ analogique

Feuille 2 sur 5



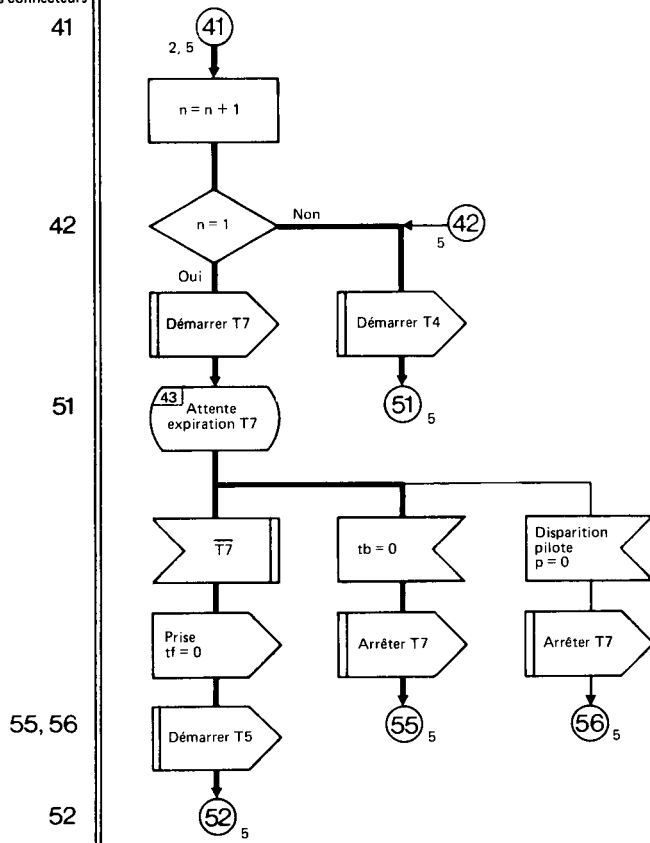
CCITT-60991

CONVERSION DE LA SIGNALISATION DE LIGNE DU SYSTÈME R2

Version numérique en arrivée vers version analogique en départ
Départ analogique

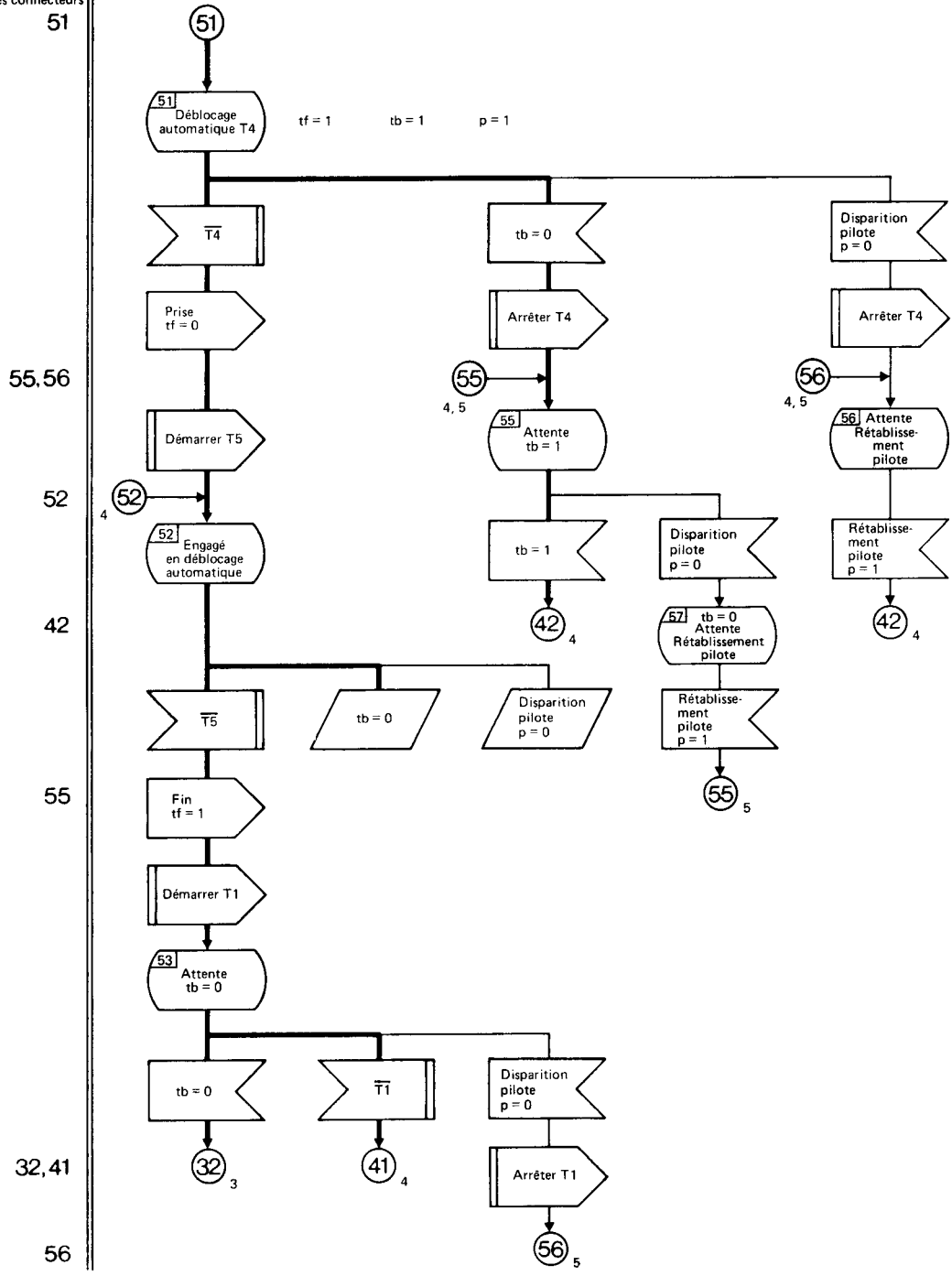
Feuille 3 sur 5

Références
des connecteurs



CCITT-70001

CONVERSION DE LA SIGNALISATION DE LIGNE DU SYSTÈME R2
 Version numérique en arrivée vers version analogique en départ
 Départ analogique
 Déblocage automatique du tronçon analogique
 Feuillet 4 sur 5



CCITT-70011

CONVERSION DE LA SIGNALISATION DE LIGNE DU SYSTÈME R2
 Version numérique en arrivée vers version analogique en départ
 Départ analogique
 Déblocage automatique du tronçon analogique
 Feuille 5 sur 5

SECTION 4

SIGNALISATION D'ENREGISTREURS

Recommandation Q.440

4.1 GÉNÉRALITÉS

Les signaux d'enregistreurs sont du type multifréquence et utilisent un code de deux fréquences parmi six dans la bande de transmission dans chaque sens. Les combinaisons multifréquences sont admises et reçues par un équipement de signalisation multifréquence qu'on suppose associé aux enregistreurs utilisés pour commander les équipements de commutation situés à chaque extrémité d'un circuit entre centraux.

4.1.1 Méthode de signalisation de bout en bout

Dans le système R2, la signalisation d'enregistreurs a lieu, en général, de bout en bout suivant une procédure asservie entre l'enregistreur de départ et les enregistreurs d'arrivée qui entrent en action l'un après l'autre. La signalisation est échangée sur un ou plusieurs circuits en série sans régénération de signaux dans les centraux intermédiaires. Avec cette méthode de signalisation, seule l'information d'adresse nécessaire pour acheminer l'appel dans un central intermédiaire est transférée de l'enregistreur de départ aux enregistreurs d'arrivée. Dans un central intermédiaire, le passage en position de conversation a lieu immédiatement et l'enregistreur d'arrivée est relâché, alors l'enregistreur de départ peut échanger des informations directement avec l'enregistreur d'arrivée du central suivant (voir la figure 11/Q.440). Si un autocommutateur intermédiaire quelconque doit effectuer des opérations de taxation, des informations d'adresse complémentaires peuvent être transférées de l'enregistreur de départ à l'enregistreur d'arrivée de ce central, suivant les besoins.

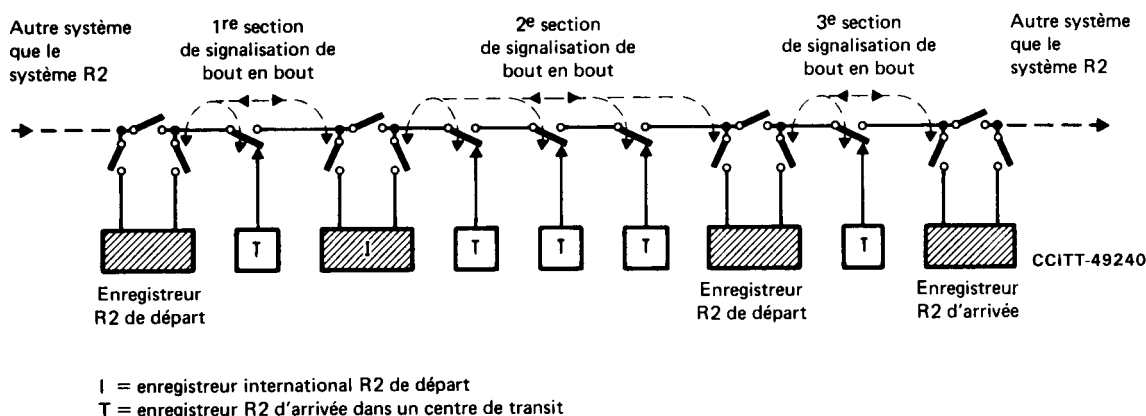


FIGURE 11/Q.440

Chaîne de circuits à trois sections de signalisation

Lorsque les caractéristiques de transmission rencontrées ne coïncident pas avec celles spécifiées pour le système R2 (voir la Recommandation Q.457) ou lorsque le système R2 est utilisé sur une liaison par satellite, ce qui ne permet pas l'échange de signaux d'enregistreurs sur la totalité de la chaîne de circuits utilisant le système R2, cette dernière est divisée en sections de signalisation de bout en bout. Lorsque le nombre de combinaisons multifréquences utilisées n'est pas le même sur toutes les parties de la chaîne de circuits, la division devrait avoir lieu dans un central reliant des circuits sur lesquels les nombres de combinaisons multifréquences utilisées sont différents, de façon à améliorer le transfert d'information.

L'enregistreur R2 de départ est situé à l'extrémité de départ d'une section de signalisation sur laquelle est utilisée la signalisation d'enregistreurs du système R2, conformément aux présentes spécifications. Il commande l'établissement de l'appel sur la section de signalisation complète. Il émet des signaux d'enregistreurs vers l'avant et reçoit des signaux d'enregistreurs vers l'arrière.

L'enregistreur R2 de départ reçoit les informations des circuits précédents de la connexion sous la forme propre au système de signalisation utilisé sur le dernier de ces circuits; ce système peut être le système R2, un système à impulsions décimales ou n'importe quel autre système. Le circuit précédent peut également être une ligne d'abonné. Lorsqu'un enregistreur R2 situé dans un centre de transit fonctionne suivant cette définition, il est également nommé *enregistreur R2 de départ*.

L'enregistreur international R2 de départ (voir le § 4.1.2) et l'enregistreur R2 de départ situé à l'arrivée d'une liaison par satellite sont des cas particuliers d'enregistreurs R2 de départ.

L'enregistreur R2 d'arrivée est situé à l'extrémité d'arrivée d'un circuit sur lequel on utilise la signalisation d'enregistreurs du système R2, conformément aux présentes spécifications. Il reçoit des signaux d'enregistreurs dirigés vers l'avant par le ou les circuits en amont et émet des signaux d'enregistreurs vers l'arrière. Les informations reçues sont utilisées en totalité ou en partie pour la commande des étages de sélection et peuvent être retransmises en totalité ou en partie vers l'équipement en aval, dans ce cas la signalisation utilisée pour la retransmission n'est jamais le système R2. Il y a alors interfonctionnement entre le système R2 et l'autre système. Ainsi, tout enregistreur qui ne se trouve pas à l'extrémité de départ d'une section de signalisation utilisant le système R2 est appelé *enregistreur R2 d'arrivée* quel que soit le type d'autocommutateur.

Le terme «enregistreur R2 d'arrivée» peut également être appliqué aux dispositifs qui ne commandaient qu'un ou plusieurs étages de sélection, par exemple à des *marqueurs*, etc. Il convient de noter que de tels équipements ne sont pas prévus pour la retransmission des informations qu'ils ont reçues.

4.1.2 *Fonctionnement international de bout en bout*

L'utilisation d'un enregistreur international R2 de départ, comme l'indique la figure 11/Q.440, est dictée par un certain nombre de considérations. Un enregistreur international R2 de départ est un enregistreur R2 de départ qui commande l'établissement de l'appel sur une section de signalisation qui comprend au moins un circuit international et éventuellement des circuits nationaux en série.

Même lorsque le réseau national du pays d'origine utilise le système R2, on doit toujours prévoir un enregistreur international R2 de départ qui divisera la chaîne de circuits en deux sections de signalisation pour les raisons suivantes:

- éviter, lors des appels internationaux, de dépasser le nombre maximal de circuits d'une section de signalisation sur laquelle le système R2 peut fonctionner;
- permettre d'utiliser un nombre réduit de fréquences de signalisation dans le pays d'origine (par exemple, 5 fréquences de signalisation vers l'avant et 5 ou 4 fréquences de signalisation vers l'arrière);
- rendre possible l'allocation de significations non normalisées aux combinaisons multifréquences réservées à l'usage national qui sont utilisées seulement dans le pays d'origine;
- fournir à l'extrémité d'arrivée des critères permettant de distinguer les appels nationaux des appels internationaux;
- concentrer en un même lieu les possibilités d'acheminement et de taxation des appels internationaux, si cela est plus économique, plutôt que d'équiper normalement tous les enregistreurs R2 de départ pour qu'ils puissent accomplir ces fonctions.

En général, l'enregistreur international R2 de départ est situé au centre international de départ. Toutefois, il est possible de le placer dans un centre national en amont du centre international si les spécifications des caractéristiques de transmission sont respectées.

Il est possible de prolonger la signalisation de bout en bout émise par l'enregistreur international R2 de départ au-delà du centre international d'arrivée, même si on utilise un nombre réduit de fréquences de signalisation. Cependant, une telle signalisation internationale et nationale de bout en bout nécessite:

- que les caractéristiques de transmission du réseau national de destination satisfassent aux spécifications du système R2, et
- que les principes d'acheminement utilisés dans le réseau national de destination soient compatibles avec les procédures de signalisation du système R2 relatives à la transmission, de bout en bout, des chiffres de l'adresse, de l'enregistreur international R2 de départ à un enregistreur R2 d'arrivée d'un centre national.

4.1.3 *Caractéristiques des enregistreurs*

Outre les procédures de signalisation spécifiées à la section 5 sont spécifiées les caractéristiques suivantes des enregistreurs R2.

4.1.3.1 *Enregistreurs R2 de départ*

Les équipements de signalisation multifréquence associés aux enregistreurs R2 de départ situés dans des centraux nationaux peuvent être du type à deux fils ou à quatre fils (voir la Recommandation Q.451).

Les équipements de signalisation multifréquence associés aux enregistreurs internationaux R2 de départ doivent être du type à quatre fils. Les contraintes de transmission dictent cette spécification (voir la Recommandation Q.452).

L'enregistreur R2 de départ contrôlant une section de signalisation donnée doit pouvoir reconnaître au moins tous les signaux arrière utilisés sur cette section.

L'enregistreur international R2 de départ doit pouvoir envoyer les 15 combinaisons multifréquences vers l'avant avec leurs significations spécifiées pour l'exploitation internationale. Il doit pouvoir recevoir les 15 combinaisons multifréquences dirigées vers l'arrière et réagir à l'information reçue, conformément aux spécifications. Dans le cas où le système R2 est utilisé sur le circuit en amont, les signaux de catégorie du demandeur doivent être traduits par l'enregistreur international R2 de départ, conformément aux spécifications (voir la Recommandation Q.480).

L'enregistreur R2 de départ doit commencer à établir l'appel dès qu'il a reçu le minimum de l'information numérique requise. Par conséquent, l'émission des signaux commence avant que l'information d'adresse ait été complètement reçue, c'est-à-dire avant que le demandeur ait fini de numéroté. Cette *signalisation d'enregistreurs avec chevauchement* concerne surtout un enregistreur R2 de départ dans lequel toute l'information d'adresse donnée par un abonné ou une opératrice est mémorisée (par exemple, les enregistreurs locaux). Cette méthode contraste avec la *signalisation d'enregistreurs en bloc*, c'est-à-dire la transmission de toute l'information d'adresse en une séquence commençant seulement après que l'information d'adresse a été complètement reçue.

4.1.3.2 *Enregistreurs R2 d'arrivée*

Les équipements de signalisation multifréquence associés aux enregistreurs R2 d'arrivée peuvent être du type à deux fils ou à quatre fils (voir la Recommandation Q.451).

Les équipements de signalisation multifréquence associés aux enregistreurs R2 d'arrivée situés dans un centre international doivent pouvoir émettre et recevoir les 15 combinaisons multifréquences.

Chaque enregistreur R2 d'arrivée d'une section de signalisation doit pouvoir reconnaître au moins les signaux dirigés vers l'avant utilisés sur cette section et qui sont émis vers cet enregistreur.

4.1.4 *Méthode de signalisation asservie du système R2*

La signalisation asservie fonctionne de la manière suivante (voir la figure 12/Q.440):

- à la prise d'un circuit, l'enregistreur R2 de départ commence automatiquement à émettre le premier signal d'enregistreurs vers l'avant;
- dès que l'enregistreur R2 d'arrivée reconnaît ce signal, il commence à émettre un signal d'enregistreurs vers l'arrière qui a une signification propre et sert en même temps de signal d'accusé de réception;
- dès que l'enregistreur R2 de départ reconnaît le signal d'accusé de réception, il interrompt l'émission du signal d'enregistreurs vers l'avant;
- dès que l'enregistreur R2 d'arrivée reconnaît la disparition du signal d'enregistreurs dirigé vers l'avant, il interrompt l'émission du signal d'enregistreurs vers l'arrière;
- dès que l'enregistreur R2 de départ reconnaît la disparition du signal d'accusé de réception dirigé vers l'arrière, il peut, si nécessaire, commencer l'émission du signal suivant approprié entre enregistreurs dirigé vers l'avant.

Comme la durée des signaux vers l'avant et vers l'arrière n'est pas contrôlée par le mécanisme asservi décrit ci-dessus, elle est soit limitée par la temporisation de libération de l'enregistreur, soit déterminée par le type d'impulsion qui lui est imposé (voir la Recommandation Q.442).

La figure 12/Q.440 montre le cycle de signalisation asservie de base.

La figure 18/Q.457 montre en détail la constitution et les différentes phases d'un cycle de signalisation asservie y compris les temps de fonctionnement et de relâchement de l'équipement de signalisation multifréquence et d'autres temps de fonctionnement interne de l'équipement de commutation.

Indépendamment du fait que les signaux vers l'arrière d'accusé de réception constituent une partie fonctionnelle intégrante du procédé asservi, ils servent également à transmettre des indications concernant les signaux vers l'avant désirés, à indiquer certaines situations rencontrées pendant l'établissement de l'appel, ou à annoncer le passage à d'autres significations des signaux suivants vers l'arrière. Le passage à des significations secondaires permet de transmettre des informations relatives à l'état de la ligne de l'abonné demandé (voir le § 4.2.4 de la Recommandation Q.441). C'est pourquoi plusieurs signaux d'accusé de réception vers l'arrière ont été prévus.

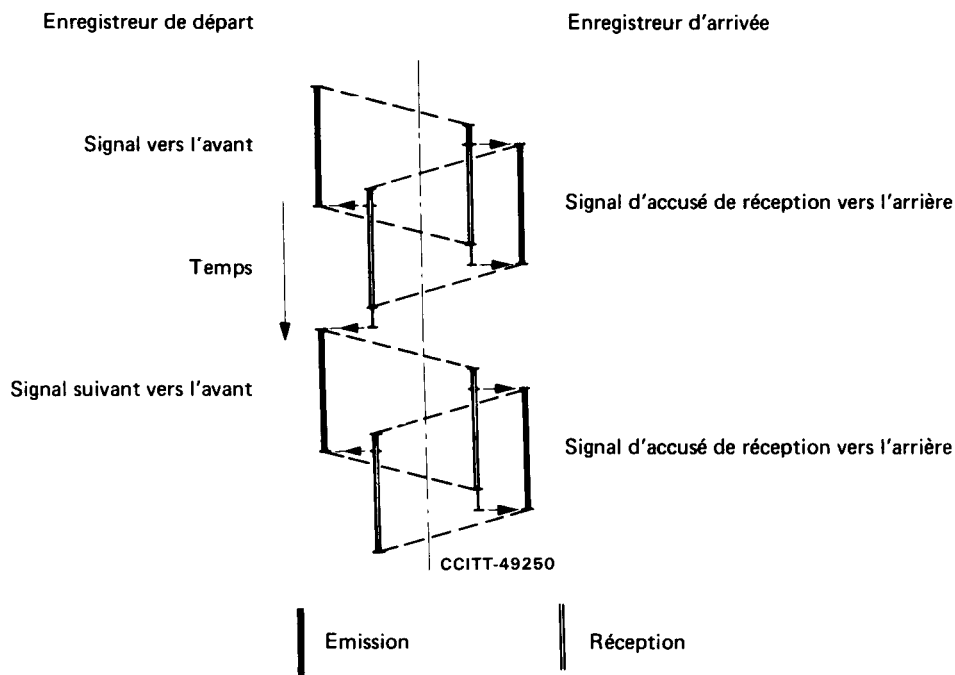


FIGURE 12/Q.440
Cycle de signalisation asservie

Recommandation Q.441

4.2 CODE DE SIGNALISATION

4.2.1 Combinaisons multifréquences

Chaque signal d'enregistreurs est constitué par l'émission simultanée de 2 fréquences prises parmi 6, 5 ou 4 fréquences dans la bande des fréquences vocales (combinaison multifréquence). La bande des fréquences de signalisation d'enregistreurs ne chevauche pas la bande de fréquences généralement utilisée pour la signalisation de ligne.

Ce code de 2 fréquences parmi n fréquences permet un contrôle à la réception puisque les signaux composés d'une fréquence ou de plus de deux fréquences seront détectés et reconnus comme faux.

Pour que le système soit applicable sur les circuits à deux fils, deux groupes de 6 fréquences ont été définis, l'un pour la composition des signaux vers l'avant et l'autre pour celle des signaux vers l'arrière.

Le tableau 5/Q.441 montre toutes les combinaisons multifréquences qui peuvent être obtenues avec un nombre maximal de 6 fréquences de signalisation prévues par le système pour chaque sens de transmission. Dans un but d'identification, chaque combinaison multifréquence dans une direction donnée reçoit un numéro de série. La valeur numérique de ce numéro peut être calculée en ajoutant respectivement l'indice et le poids affectés à chacune des fréquences constituant la combinaison.

Le nombre de combinaisons multifréquences dépend du nombre de fréquences de signalisation utilisées. Lorsque les 6 fréquences de signalisation sont utilisées, on dispose de 15 combinaisons multifréquences.

Le système R2 est conçu pour fonctionner sur des circuits internationaux avec 15 combinaisons multifréquences dans chaque direction. Cependant, on peut l'utiliser dans les réseaux nationaux avec un nombre réduit de fréquences de signalisation tout en permettant le fonctionnement international et national de bout en bout de la signalisation du système R2 pour le trafic d'arrivée international (voir la figure 13/Q.441).

Cette réduction diminue naturellement le nombre de combinaisons multifréquences possibles mais permet de réaliser des économies en matière d'équipement. La réduction des facilités qui en résulte est moins importante pour le service automatique que pour le service semi-automatique.

TABLEAU 5/Q.441

Combinaisons multifréquences

| Combinaisons | | Fréquence en Hz | | | | | | |
|--------------|----------------------------------|--|-------|-------|-------|-------|-------|-------|
| N° | Valeur numérique = $x + y$ | Vers l'avant (signaux des groupes I et II) | 1380 | 1500 | 1620 | 1740 | 1860 | 1980 |
| | | Vers l'arrière (signaux des groupes A et B) | 1140 | 1020 | 900 | 780 | 660 | 540 |
| | | Indice (x) | f_0 | f_1 | f_2 | f_3 | f_4 | f_5 |
| | | Poids (y) | 0 | 1 | 2 | 4 | 7 | 11 |
| 1 | 0 + 1 | | x | y | | | | |
| 2 | 0 + 2 | | x | | y | | | |
| 3 | 1 + 2 | | | x | y | | | |
| 4 | 0 + 4 | | x | | | y | | |
| 5 | 1 + 4 | | | x | | y | | |
| 6 | 2 + 4 | | | | x | y | | |
| 7 | 0 + 7 | | x | | | | y | |
| 8 | 1 + 7 | | | x | | | y | |
| 9 | 2 + 7 | | | | x | | y | |
| 10 | 3 + 7 | | | | | x | y | |
| 11 | 0 + 11 | | x | | | | | y |
| 12 | 1 + 11 | | | x | | | | y |
| 13 | 2 + 11 | | | | x | | | y |
| 14 | 3 + 11 | | | | | x | | y |
| 15 | 4 + 11 | | | | | | x | y |

Les versions suivantes peuvent être envisagées:

- a) 6 fréquences vers l'avant (15 combinaisons multifréquences) et
5 fréquences vers l'arrière (10 combinaisons multifréquences);
- b) 6 fréquences vers l'avant (15 combinaisons multifréquences) et
4 fréquences vers l'arrière (6 combinaisons multifréquences);
- c) 5 fréquences vers l'avant (10 combinaisons multifréquences) et
5 fréquences vers l'arrière (10 combinaisons multifréquences);
- d) 5 fréquences vers l'avant (10 combinaisons multifréquences) et
4 fréquences vers l'arrière (6 combinaisons multifréquences).

Vers l'avant, il convient de supprimer la fréquence la plus élevée (c'est-à-dire que les combinaisons multifréquences 1 à 10 demeurent). Vers l'arrière, il convient de supprimer la plus basse ou les deux fréquences les plus basses (c'est-à-dire que, respectivement, les combinaisons multifréquences 1 à 10 ou 1 à 6 demeurent).

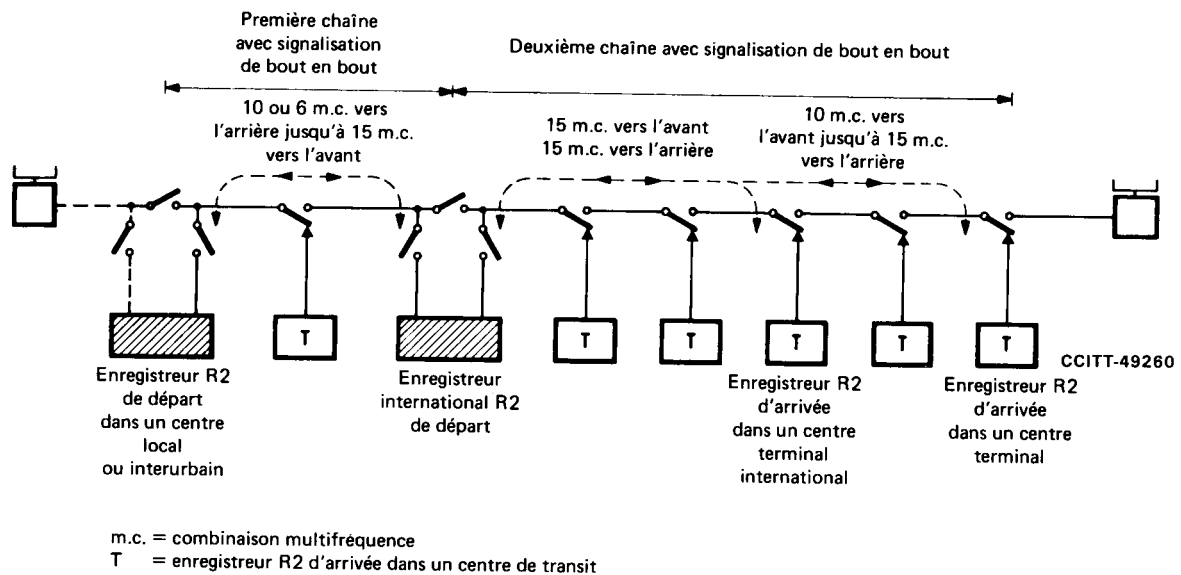


FIGURE 13/Q.441
Chaîne internationale de circuits à deux sections

4.2.2 Attribution de signaux entre enregistreurs

Les signaux sont codés en associant aux combinaisons multifréquences transmises sur les circuits la signification spécifiée des signaux téléphoniques entre enregistreurs. Certaines combinaisons sont laissées en réserve: elles peuvent être allouées à des signaux nationaux ou internationaux. (Pour les procédures de signalisation, voir les Recommandations Q.460 à Q.480.)

4.2.2.1 Signification multiple

Les combinaisons multifréquences vers l'avant et les combinaisons multifréquences vers l'arrière peuvent changer de signification après la transmission de certains signaux en arrière. Une signification modifiée est propre au signal qui a provoqué ou annoncé le changement. Dans certains cas, il est possible de revenir à la signification originale. La signification de certaines combinaisons multifréquences vers l'avant peut également changer suivant leur position dans la séquence de signalisation.

4.2.2.2 Significations des combinaisons multifréquences vers l'avant

Deux groupes de significations sont attribués aux combinaisons multifréquences vers l'avant. Les significations du groupe I sont indiquées dans le tableau 6/Q.441 et celles du groupe II dans le tableau 7/Q.441. Le passage des significations du groupe I à celles du groupe II a lieu lorsqu'il est demandé par les signaux vers l'arrière A-3 ou A-5. Le retour aux significations du groupe I n'est possible que lorsque le passage aux significations du groupe II a été assuré par le signal A-5.

En exploitation internationale, le premier signal transmis vers l'avant porte des informations complémentaires d'acheminement. Il permet de distinguer les appels terminaux des appels de transit. Dans le cas des appels terminaux il porte le chiffre de langue ou de discrimination, tandis que pour les appels de transit il sert, d'une part d'indicateur d'indicatif de pays, d'autre part à indiquer si un supprimeur d'écho est nécessaire ou non.

Les principes décrits ci-dessus permettent d'éviter d'avoir deux signaux de prise distincts (signaux de ligne) pour distinguer le trafic de transit et le trafic terminal sur les circuits aboutissant à un centre de transit.

4.2.2.3 Significations des combinaisons multifréquences vers l'arrière

Deux groupes de significations sont attribués aux combinaisons multifréquences vers l'arrière. Les significations du groupe A sont données dans le tableau 8/Q.441, celles du groupe B dans le tableau 9/Q.441. Le passage aux significations B est annoncé par le signal A-3. Il n'est pas possible de revenir aux significations du groupe A une fois que le passage aux significations du groupe B des combinaisons multifréquences vers l'arrière a été indiqué.

4.2.2.4 Intégration des codes de signalisation nationaux et internationaux

L'utilisation, dans les réseaux nationaux, du système de signalisation R2 est facilitée par l'existence dans le code de signalisation spécifié de signaux spécialement assignés à l'usage national. Dans le code spécifié, des significations nationales particulières ont été affectées à certains de ces signaux, d'autres sont disponibles et des significations nationales peuvent leur être attribuées par chaque Administration.

Les significations nationales ne doivent pas être contradictoires aux présentes spécifications afin de rendre possible la signalisation entre enregistreurs de bout en bout, c'est-à-dire le dialogue direct entre l'enregistreur international R2 de départ (dans le pays d'origine) et les enregistreurs R2 d'arrivée du réseau national du pays de destination.

Le code spécifié permet la réduction du nombre de fréquences de signalisation dans les réseaux nationaux. (Voir le § 4.2.1.)

4.2.3 Signaux vers l'avant

4.2.3.1 Signaux vers l'avant du groupe I

La signalisation asservie entre enregistreurs doit toujours commencer par un signal avant du groupe I. Pour le codage des signaux, voir le tableau 6/Q.441.

TABLEAU 6/Q.441

Signaux vers l'avant du groupe I

| Combinaison (a) | Désignation du signal (b) | Signification du signal | | Remarques (e) |
|--------------------|---------------------------------|---|---|---|
| | | (c) | (d) | |
| 1 | I-1 | Chiffre de langue: français | Chiffre 1 | Col. (c). Ces signaux constituent le premier signal transmis sur un circuit international lorsqu'il aboutit dans le pays de destination de l'appel. Toutefois, ces signaux peuvent être transmis sur le circuit après l'indicateur d'indicatif de pays et l'indicatif de pays, lorsqu'un circuit aboutit à un centre international de transit. Voir aussi la Rec. Q.107 du CCITT. |
| 2 | I-2 | Chiffre de langue: anglais | Chiffre 2 | |
| 3 | I-3 | Chiffre de langue: allemand | Chiffre 3 | |
| 4 | I-4 | Chiffre de langue: russe | Chiffre 4 | |
| 5 | I-5 | Chiffre de langue: espagnol | Chiffre 5 | |
| 6 | I-6 | Réserve (chiffre de langue) | Chiffre 6 | |
| 7 | I-7 | Réserve (chiffre de langue) | Chiffre 7 | |
| 8 | I-8 | Réserve (chiffre de langue) | Chiffre 8 | |
| 9 | I-9 | Réserve (chiffre de discrimination) | Chiffre 9 | |
| 10 | I-10 | Chiffre de discrimination | Chiffre 0 | |
| 11 | I-11 | Indicateur d'indicatif de pays, demi-suppresseur d'écho de départ nécessaire | Accès à une position d'opératrice d'arrivée (code 11) | Col. (c). Premier signal sur un circuit international lorsqu'il aboutit à un centre de transit international |
| 12 | I-12 | Indicateur d'indicatif de pays, supprimeur d'écho non nécessaire | i) Accès à une position d'opératrice de trafic différé (code 12) ii) Demande refusée | |
| 13 | I-13 | Indicateur d'appel de maintenance (appel par équipement automatique de maintenance) | i) Accès aux équipements d'essai (code 13) ii) Liaison par satellite non incluse | |
| 14 | I-14 | Indicateur d'indicatif de pays, demi-suppresseur d'écho de départ inséré | i) Demi-suppresseur d'écho d'arrivée nécessaire ii) Liaison par satellite incluse | |
| 15 | I-15 | Signal non utilisé | i) Fin de numérotation (code 15) ii) Fin d'identification | |
| | | | | Col. (d). Transmis dans une position autre que la première sur un circuit international. |

Les signaux I-1 à I-10 sont des signaux numériques indiquant:

- a) l'adresse nécessaire pour établir l'appel (indicatif de pays, numéro national significatif); un enregistreur R2 de départ ou un enregistreur international R2 de départ émet de tels signaux d'adresse soit spontanément et immédiatement après la prise du circuit, soit en réponse à l'un des signaux vers l'arrière A-1, A-2, A-7 ou A-8;
- b) l'indicatif de pays (et éventuellement l'indicatif interurbain) du lieu où est situé l'enregistreur international R2 de départ, en réponse aux signaux demandant l'origine de l'appel. En exploitation nationale, le numéro d'appel de la ligne de l'abonné demandeur (voir la Recommandation Q.480);
- c) en exploitation automatique, le chiffre de discrimination ou, en exploitation semi-automatique, la langue de service que doit utiliser l'opératrice (c'est-à-dire le chiffre de langue).

Le signal I-11 est un signal d'adresse non numérique. La signification de ce signal dépend de sa position dans la séquence des signaux d'adresse ainsi qu'il est décrit dans la Recommandation Q.107;

- a) indicateur d'indicatif de pays, demi-suppresseur d'écho de départ nécessaire

Lorsque le signal I-11 est le premier signal d'adresse transmis, il indique que:

- i) un indicatif de pays suivra (transit international);
- ii) l'appel nécessite des supprimeurs d'écho;
- iii) un demi-suppresseur d'écho de départ doit être inséré.

L'utilisation de ce signal en exploitation internationale doit faire l'objet d'un accord bilatéral, et avoir lieu conformément à la Recommandation Q.479;

- b) accès à une position d'opératrice d'arrivée (code 11)

Lorsque le signal I-11 est précédé du chiffre de langue (et éventuellement d'un autre chiffre d'adresse), il désigne l'adresse d'une position d'opératrice d'arrivée et est alors toujours suivi par le signal I-15 seul.

En trafic international, ce signal doit seulement être utilisé en conformité avec la Recommandation Q.107 bis. Il n'est utilisable en trafic national que si les enregistreurs d'arrivée sont équipés pour recevoir les 6 fréquences vers l'avant. Les Administrations concernées doivent définir les spécifications nécessaires.

Le signal I-12 est un signal d'adresse non numérique. La signification dépend de sa position dans la séquence des signaux d'adresse ainsi que le décrit la Recommandation Q.107;

- a) indicateur d'indicatif de transit, supprimeur d'écho non nécessaire

Lorsqu'il est le premier signal transmis vers l'avant, le signal I-12 indique que:

- i) un indicatif de pays suivra (transit international),
- ii) l'appel peut ne pas nécessiter de supprimeur d'écho (voir la Recommandation Q.479).

- b) accès à une position d'opératrice de trafic différé (code 12)

Précédé du chiffre de langue (et éventuellement d'un autre chiffre d'adresse), le signal I-12 indique que l'appel doit être acheminé vers les positions d'opératrice de trafic différé, soit vers une opératrice particulière ou une de celles desservant un groupe particulier de positions. Il est alors suivi de chiffres complémentaires et du signal I-15 ou du signal I-15 seul.

En trafic international, ce signal doit être utilisé conformément à la Recommandation Q.107 bis. Il n'est utilisable en trafic national que si les enregistreurs R2 d'arrivée sont équipés pour recevoir les 6 fréquences vers l'avant. Les Administrations concernées doivent définir les spécifications nécessaires;

- c) demande refusée

Un enregistreur international R2 de départ qui reçoit un signal A-9 ou A-10 dont l'utilisation est exclusivement nationale, ou qui, par le signal A-13, est l'objet d'une demande à laquelle il est incapable de répondre, devrait indiquer en émettant le signal I-12 qu'il ne peut répondre à la demande (voir la Recommandation Q.480). Ce signal peut, de même, être utilisé en exploitation nationale pour indiquer que la réponse à A-9 ou A-10 n'est pas possible.

La signification du signal non numérique I-13 dépend de la position de ce signal dans la séquence des signaux d'adresse spécifiés dans la Recommandation Q.107;

a) *indicateur d'appel de maintenance*

Lorsqu'en exploitation internationale le signal I-13 est le premier signal vers l'avant transmis, il occupe la position du chiffre de langue ou de discrimination. Il sert alors d'indicateur d'appel de maintenance et doit être suivi de l'information complète d'adresse de l'équipement de maintenance ainsi qu'il est spécifié au § b);

b) *accès aux équipements de maintenance (code 13)*

Pour accéder à un équipement automatique de maintenance, le second signal I-13 (chiffre d'adresse) doit être suivi de deux chiffres *xy* et du signal I-15;

c) *liaison par satellite non incluse*

En réponse au signal A-13, la signification du signal I-13 est la suivante: aucune liaison par satellite n'est incluse jusqu'à l'enregistreur R2 de départ.

La *signification du signal non numérique* I-14 dépend de sa position dans la séquence des signaux d'adresse, comme indiqué dans la Recommandation Q.107;

a) *indicateur d'indicatif de pays, demi-supprimeur d'écho d'arrivée nécessaire*

Lorsque le signal I-14 est le premier signal transmis vers l'avant, il indique que:

- i) un indicatif de pays suivra (transit international),
- ii) l'appel nécessite des supprimeurs d'écho,
- iii) le demi-supprimeur d'écho de départ a déjà été inséré.

Ce signal doit être utilisé en exploitation internationale et uniquement en conformité avec la Recommandation Q.479;

b) *demi-supprimeur d'écho d'arrivée nécessaire*

En réponse au signal A-14, le signal I-14 signifie qu'un demi-supprimeur d'écho d'arrivée est nécessaire;

c) *liaison par satellite incluse*

En réponse au signal A-13, la signification du signal I-14 est la suivante: une liaison par satellite est incluse dans la communication jusqu'à l'enregistreur R2 de départ.

Le *signal non numérique* I-15 indique la fin d'une séquence de signaux entre enregistreurs vers l'avant. Il n'est jamais émis comme premier signal sur un circuit international;

a) *fin de numérotation*

En exploitation internationale, le signal I-15 est utilisé pour indiquer qu'il n'y a plus de signaux d'adresse à venir (voir les Recommandations Q.107 et Q.473);

b) *fin d'identification*

En exploitation nationale, le signal I-15 peut être utilisé pour indiquer que la transmission de la séquence identifiant la ligne de l'abonné demandeur est terminée (voir la Recommandation Q.480, § 5.8.2).

4.2.3.2 Signaux vers l'avant du groupe II

Les signaux vers l'avant du groupe II sont des signaux de catégorie du demandeur qui sont émis par des enregistreurs R2 de départ ou par des enregistreurs internationaux R2 de départ en réponse aux signaux vers l'arrière A-3 ou A-5 et indiquent si l'exploitation internationale ou l'exploitation nationale est applicable. Pour le codage des signaux, voir le tableau 5/Q.441.

Il est utile de reconnaître le type ou la fonction des appels:

- i) pour indiquer si la facilité d'intervention est nécessaire en trafic international,
- ii) pour commander de manière adéquate les opérations de commutation,
- iii) pour que toute signification supplémentaire du signal A-5 utilisée dans un réseau national mais non admise sur le plan international (par exemple, pour changer les significations d'un ou de plusieurs des signaux vers l'avant ou vers l'arrière lui succédant) soit rendue inopérante pour les communications internationales d'arrivée,
- iv) à des fins de maintenance.

Les significations des signaux de catégorie du demandeur sont détaillées ci-dessous:

- a) le *signal II-1, abonné sans priorité* indique que l'abonné est en cours d'établissement à partir d'une ligne d'abonné et ne bénéficie pas de priorité;
- b) les *signaux II-2 et II-9, abonné avec priorité* indiquent que l'appel est en cours d'établissement à partir d'une ligne d'abonné à laquelle un traitement prioritaire des appels a été accordé. Le signal II-2 n'est spécifié que pour l'exploitation nationale puisqu'il n'existe pas de Recommandation sur les appels prioritaires en exploitation internationale automatique (voir la Recommandation Q.480);
- c) le *signal II-3, équipement de maintenance* indique que l'appel émane d'un équipement de maintenance;
- d) le *signal II-5, opératrice* indique que l'appel émane d'une position d'opératrice;
- e) les *signaux II-6 et II-8, transmission de données* indiquent que la connexion sera utilisée par un équipement de transmission de données;
- f) le *signal II-7, abonné* indique que l'appel provient d'une ligne d'abonné, d'une position d'opératrice ou d'un équipement de maintenance et qu'aucun signal d'intervention ne sera émis;
- g) le *signal II-10, opératrice avec facilité d'intervention* indique que l'appel provient d'une position d'opératrice avec recours possible à la facilité d'intervention. Son utilisation est soumise à accord bilatéral (voir l'annexe A aux présentes spécifications).

Le signal II-4 et les signaux II-11 à II-15 sont en réserve. Leurs significations seront décidées ultérieurement.

TABLEAU 7/Q.441

Signaux vers l'avant du groupe II

| Combinaison (a) | Désignation du signal (b) | Signification du signal (c) | Remarques (d) |
|----------------------------|--|---|---|
| 1 2 3 4 5 6 | II-1 II-2 II-3 II-4 II-5 II-6 | Abonné sans priorité Abonné avec priorité Équipement de maintenance En réserve Opératrice Transmission de données | } Ces signaux ne sont utilisés qu'en exploitation nationale |
| 7 8 9 10 | II-7 II-8 II-9 II-10 | Abonné (ou opératrice sans facilité d'intervention) Transmission de données Abonné avec priorité Opératrice avec facilité d'intervention | |
| 11 12 13 14 15 | II-11 II-12 II-13 II-14 II-15 | } En réserve pour utilisation nationale | |
| | | | |
| | | | |
| | | | |
| | | | |

Remarque – Les signaux II-7 à II-10 sont uniquement utilisés en exploitation internationale. Les autres signaux du groupe II ne sont utilisables qu'en exploitation nationale et sont traduits en des signaux II-7 à II-10 dans l'enregistreur international R2 de départ (voir la Recommandation Q.480). Ceci donne la possibilité à un enregistreur R2 d'arrivée d'un central terminal de faire la distinction entre appel national et appel international.

4.2.4 Signaux vers l'arrière

4.2.4.1 Signaux vers l'arrière du groupe A

Les signaux vers l'arrière du groupe A (pour le codage des signaux, voir le tableau 8/Q.441) sont nécessaires pour accuser réception des signaux vers l'avant du groupe I et sous certaines conditions de ceux du groupe II. Outre cet aspect fonctionnel de la procédure asservie, les signaux du groupe A portent les informations de signalisation détaillées ci-dessous:

- a) le signal *A-1*, envoyez le chiffre suivant ($n + 1$), demande, après la réception du chiffre n , l'envoi du chiffre suivant ($n + 1$). Le dernier signal d'adresse émis est supposé avoir le rang n dans la séquence de signaux spécifiée dans la Recommandation Q.107;
- b) le signal *A-2*, envoyez l'avant-dernier chiffre ($n - 1$), demande, après la réception du chiffre n , l'envoi du chiffre précédent ($n - 1$). Le dernier signal d'adresse émis est supposé avoir le rang n dans la séquence de signaux spécifiée dans la Recommandation Q.107. Ce signal ne doit pas être utilisé sur une liaison par satellite;

TABLEAU 8/Q.441

Signaux vers l'arrière du groupe A

| Combinaison (a) | Désignation du signal (b) | Signification du signal (c) |
|--------------------|---------------------------------|---|
| 1 | A-1 | Envoyez le chiffre suivant ($n + 1$) |
| 2 | A-2 | Envoyez l'avant-dernier chiffre ($n - 1$) |
| 3 | A-3 | Adresse complète, passage à la réception des signaux du groupe B |
| 4 | A-4 | Encombrement dans le réseau national |
| 5 | A-5 | Envoyez la catégorie du demandeur |
| 6 | A-6 | Adresse complète avec taxation, passage en position de conversation |
| 7 | A-7 | Envoyez le chiffre antépénultième ($n - 2$) |
| 8 | A-8 | Envoyez le chiffre précédant l'antépénultième ($n - 3$) |
| 9 | A-9 | } En réserve pour utilisation nationale |
| 10 | A-10 | |
| 11 | A-11 | Envoyez l'indicateur d'indicatif de pays |
| 12 | A-12 | Envoyez le chiffre de langue ou de discrimination |
| 13 | A-13 | Envoyez la nature du circuit |
| 14 | A-14 | Demande d'information sur l'utilisation de supprimeurs d'écho (un demi-supprimeur d'écho d'arrivée est-il nécessaire?) |
| 15 | A-15 | Encombrement dans un centre international ou à sa sortie |

- c) le signal *A-3*, *adresse complète, passage à la réception des signaux du groupe B*, indique que l'enregistreur R2 d'arrivée situé à l'extrémité d'arrivée n'a pas besoin de chiffre d'adresse supplémentaire et qu'il est sur le point de passer à la transmission d'un signal du groupe B donnant des informations sur la situation des équipements du central d'arrivée ou sur l'état de la ligne de l'abonné demandé (voir la Recommandation Q.442);
- d) le signal *A-4*, *encombrement dans le réseau national*, indique:
 - i) l'encombrement d'un faisceau de circuits nationaux,
 - ii) l'encombrement des étages de sélection d'un central international terminal ou d'un central national,
 - iii) l'expiration du délai de temporisation ou la libération anormale d'un enregistreur R2 d'arrivée pour quelque raison que ce soit.

Pour les exceptions à ces règles, voir le point n) ci-dessous. Voir également le signal B-4 et la Recommandation Q.442;

- e) le signal *A-5, envoyez la catégorie du demandeur*, demande l'envoi d'un signal du groupe II;
- f) le signal *A-6, adresse complète avec taxation – passage en position de conversation*, indique que l'enregistreur R2 de l'extrémité d'arrivée n'a besoin d'aucun chiffre supplémentaire mais n'enverra pas de signaux du groupe B. A la réponse, les dispositifs de taxation doivent démarrer (voir la Recommandation Q.442);
- g) le signal *A-7, envoyez le chiffre antépénultième ($n - 2$)*, demande l'envoi du chiffre antépénultième ($n - 2$) après la réception du chiffre n . Le dernier chiffre d'adresse émis est supposé avoir le rang n dans la séquence de signaux spécifiée dans la Recommandation Q.107. Ce signal ne doit pas être utilisé sur une liaison par satellite;
- h) le signal *A-8, envoyez le chiffre précédant l'antépénultième ($n - 3$)*, demande, après la réception du chiffre n , l'envoi du chiffre précédant l'antépénultième ($n - 3$). Le dernier chiffre d'adresse émis est supposé avoir le rang n dans la séquence de signaux spécifiée dans la Recommandation Q.107. Ce signal ne doit pas être utilisé sur une liaison par satellite;
- i) les signaux *A-9 et A-10* sont disponibles pour l'attribution de significations nationales. Chaque Administration peut décider de l'utilisation des signaux A-9 et A-10 dans le réseau national. Ces signaux ne doivent pas être utilisés sur des liaisons internationales par satellite;
- j) le signal *A-11, envoyez l'indicateur d'indicatif de pays*, émis comme accusé de réception d'un signal vers l'avant quelconque, demande l'envoi de l'indicateur d'indicatif de pays (indication du transit). Ce signal n'est utilisé que pour les appels de transit international (voir la Recommandation Q.462); ce signal ne doit pas être utilisé sur une liaison par satellite;
- k) le signal *A-12, envoyez le chiffre de langue ou de discrimination*, émis comme accusé de réception d'un signal en avant quelconque, demande l'envoi du chiffre de langue ou du chiffre de discrimination; ce signal ne doit pas être utilisé sur une liaison par satellite;
- l) le signal *A-13, envoyez la nature du circuit*, demande des informations sur la nature des circuits utilisés jusque là dans la communication, par exemple, une liaison par satellite (voir la Recommandation Q.480). Ce signal ne doit être utilisé que sur une liaison par satellite, à la suite d'un accord bilatéral;
- m) le signal *A-14, demande d'informations sur l'utilisation de supprimeur d'écho* (un demi-supprimeur d'écho d'arrivée est-il nécessaire?) indique qu'un centre international d'arrivée accuse réception du chiffre de discrimination ou du chiffre de langue et qu'il est possible d'insérer, dans ce centre, un demi-supprimeur d'écho d'arrivée, si nécessaire; ce signal ne doit pas être utilisé sur une liaison par satellite;
- n) le signal *A-15, encombrement dans un centre international ou à sa sortie*:
 - i) un encombrement sur des circuits internationaux;
 - ii) un encombrement dans les étages de sélection d'un central de transit international ou d'un central international terminal et/ou sur ses circuits de départ;
 - iii) l'expiration d'une temporisation ou la libération anormale d'un enregistreur R2, pour quelque raison que ce soit (voir la Recommandation Q.442).

4.2.4.2 Signaux vers l'arrière du groupe B

Un quelconque signal vers l'arrière du groupe B (pour le codage des signaux, voir le tableau 9/Q.441) accuse réception d'un signal vers l'avant du groupe II et est toujours précédé du signal d'adresse complète A-3 qui indique que l'enregistreur R2 d'arrivée a reçu de l'enregistreur international R2 de départ tous les signaux vers l'avant du groupe I dont il a besoin. Outre cet aspect fonctionnel de la procédure asservie, les signaux du groupe B transportent des informations sur la situation des équipements de commutation au central d'arrivée ou sur l'état de la ligne de l'abonné demandé vers l'enregistreur international R2 de départ qui peut alors réagir conformément aux spécifications décrites dans la Recommandation Q.474.

TABLEAU 9/Q.441

Signaux vers l'arrière du groupe B

| Combinaison (a) | Désignation du signal (b) | Signification du signal (c) |
|--------------------|---------------------------------|--|
| 1 | B-1 | En réserve pour utilisation nationale |
| 2 | B-2 | Envoyez la tonalité spéciale d'information |
| 3 | B-3 | Ligne d'abonné occupée |
| 4 | B-4 | Encombrement (rencontré après le passage des signaux du groupe A à ceux du groupe B) |
| 5 | B-5 | Numéro inutilisé |
| 6 | B-6 | Ligne d'abonné libre avec taxation |
| 7 | B-7 | Ligne d'abonné libre sans taxation |
| 8 | B-8 | Ligne d'abonné en dérangement |
| 9 | B-9 | } En réserve pour usage national |
| 10 | B-10 | |
| 11 | B-11 | |
| 12 | B-12 | |
| 13 | B-13 | |
| 14 | B-14 | |
| 15 | B-15 | |

Les signaux du groupe B ci-dessous sont spécifiés:

- a) le *signal B-1 est disponible* pour l'attribution de signification nationale et sa signification doit être compatible avec celle du signal B-6 (voir la Recommandation Q.474);
- b) le *signal B-2, envoyez la tonalité spéciale d'information*, indique que la tonalité spéciale d'information doit être envoyée à l'abonné demandeur. Cette tonalité indique que le numéro demandé ne peut pas être atteint pour des raisons autres que celles que prévoient les signaux spécifiques et que l'indisponibilité sera de longue durée (voir aussi la Recommandation Q.35);
- c) le *signal B-3, ligne d'abonné occupée*, indique que la ligne ou les lignes de l'abonné demandé sont occupées;
- d) le *signal B-4, encombrement*, indique qu'un encombrement a été rencontré après le passage des signaux du groupe A à ceux du groupe B. Le signal B-4 sera émis dans les conditions spécifiées pour le signal A-4 [voir le § 4.2.4.1 d) et le § 5.3.5.1 de la Recommandation Q.474];
- e) le *signal B-5, numéro inutilisé*, indique que le numéro demandé est inutilisé (par exemple, indicatif de pays ou indicatif interurbain inutilisé ou numéro d'abonné non affecté);
- f) le *signal B-6, ligne d'abonné libre avec taxation*, indique que la ligne demandée est libre et que la réponse provoquera le démarrage de la taxation de la communication;
- g) le *signal B-7, ligne d'abonné libre sans taxation*, indique que la ligne demandée est libre et que la réponse ne provoquera pas le démarrage de la taxation de la communication. Ce signal permet d'établir des appels non taxés sans qu'une information de non-taxation soit transmise au moyen de signaux de ligne;
- h) le *signal B-8, ligne d'abonné en dérangement*, indique que la ligne d'abonné demandé est en dérangement ou hors service;
- i) les *signaux B-9 et B-10* sont disponibles pour l'attribution de significations nationales. Leur signification ne doit pas être incompatible avec l'envoi de la tonalité spéciale d'information au demandeur (voir la Recommandation Q.474);
- j) les *signaux B-11 à B-15* sont disponibles pour l'attribution de significations nationales. Leurs significations peuvent être attribuées au fur et à mesure des besoins. Il faut empêcher l'envoi de ces signaux dans le réseau international.

Le non-respect de cette règle entraîne les dispositions prévues dans la Recommandation Q.474.

4.3 ÉMISSION DES SIGNAUX A-3, A-4, A-6 OU A-15 SOUS FORME D'IMPULSIONS

Dans certaines conditions, il peut se révéler souhaitable ou même nécessaire d'émettre l'un des signaux A-3, A-4, A-6 ou A-15 sans avoir reçu au préalable un signal vers l'avant. Il peut en être ainsi lorsqu'un enregistreur R2 d'arrivée, après avoir accusé réception d'un signal vers l'avant reconnu, n'est pas en mesure d'achever l'établissement de la communication (par exemple, en cas d'encombrement) et le signal vers l'avant suivant n'est pas apparu sur la ligne ou bien lorsque le signal d'adresse complète doit être envoyé après qu'il a été accusé réception du dernier signal d'adresse vers l'avant. Il peut être souhaitable d'interrompre délibérément la signalisation asservie en accusant réception du dernier chiffre d'adresse et du signal I-15 s'il est reçu, à l'aide du signal A-1, afin d'éviter de prolonger la durée de la transmission de certains signaux d'enregistreurs. Il convient certainement d'envisager ce procédé quand il est possible qu'un délai relativement long s'écoule entre la réception du dernier chiffre et la détection de l'état de la ligne de l'abonné demandé. Dans le cas des appels internationaux, afin d'éviter que les systèmes porteurs ne soient surchargés, on veillera à ce que, dans ces conditions, la durée moyenne d'un signal multifréquence restant en ligne ne dépasse pas 3 secondes pendant l'heure chargée.

Il convient, pour l'émission de signaux d'enregistreurs sous la forme d'une impulsion de durée limitée, d'observer les conditions suivantes (voir la figure 14/Q.442):

- le délai minimal qui s'écoule entre la fin de l'envoi du dernier signal selon le procédé asservi et le début de l'envoi du signal sous forme d'impulsion doit être de 100 ms;
- la durée de l'impulsion doit être de 150 ± 50 ms.

La réception d'un signal sous forme d'impulsion doit provoquer dans l'enregistreur R2 de départ l'interruption de toute émission en cours de signal vers l'avant. Néanmoins, il est parfois impossible d'éviter l'émission d'un signal vers l'avant par l'enregistreur R2 de départ au moment même où l'un des signaux A-3, A-4, A-6 ou A-15 est envoyé sous forme d'impulsion par l'enregistreur à l'extrémité d'arrivée.

Afin de réduire les difficultés d'exploitation qui peuvent en résulter, l'enregistreur R2 d'arrivée doit être conçu de telle sorte qu'aucune combinaison multifréquence vers l'avant ne puisse être reconnue pendant ou après la transmission de signaux A-4, A-6 ou A-15 sous forme d'impulsion ou pendant les 300 ± 100 ms (900 ± 180 ms si le signal A-3 est transmis sur une liaison par satellite) après le début de l'envoi du signal A-3 sous forme d'impulsion (voir les figures 14/Q.442 et 15/Q.442). Lorsque la fin d'un signal A-3 envoyé sous forme d'impulsion a été reconnue dans l'enregistreur R2 de départ, un signal du groupe II doit être envoyé vers l'avant. L'enregistreur R2 d'arrivée doit accuser réception de ce signal en émettant un signal du groupe B.

Après reconnaissance d'un signal A-4, A-6 ou A-15, l'enregistreur R2 de départ ne doit envoyer aucun signal vers l'avant. La fin du signal vers l'arrière A-4, A-6 ou A-15 doit provoquer la libération des enregistreurs R2 de départ et d'arrivée (conformément à la Recommandation Q.475).

Les situations dans lesquelles la transmission des signaux A-3, A-4, A-6 ou A-15 vers l'arrière sous forme d'impulsion est applicable sont spécifiées dans la section 5.

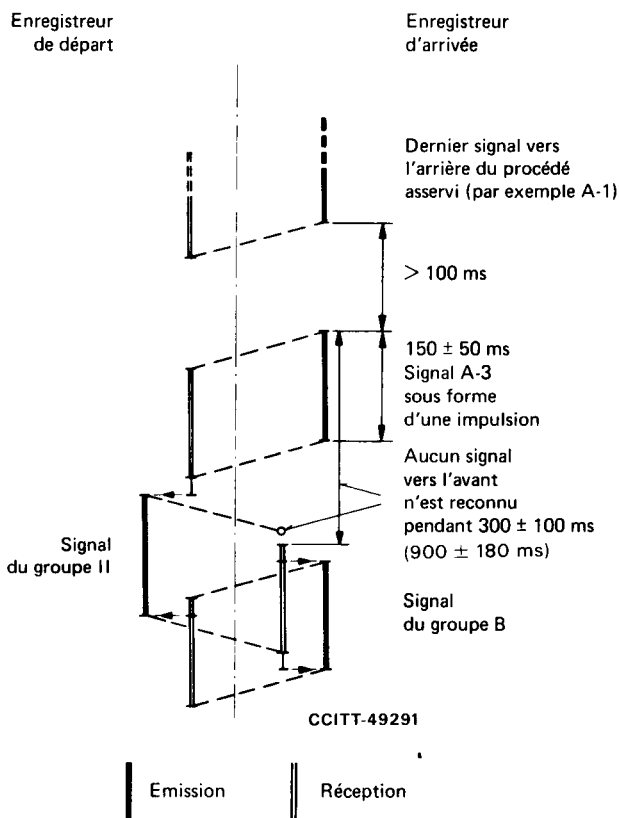


FIGURE 14/Q.442

Transmission d'un signal A-3 sous forme d'une impulsion

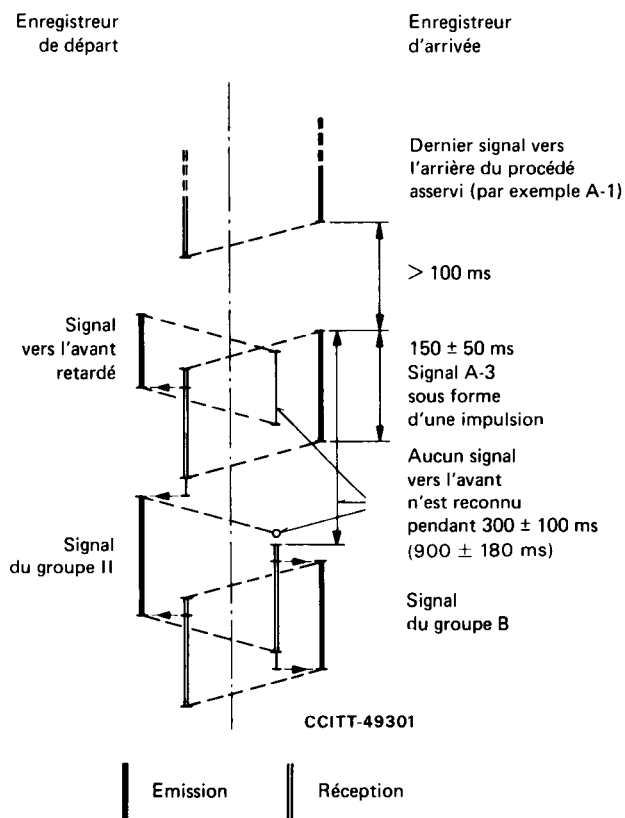


FIGURE 15/Q.442

Transmission d'un signal A-3 sous forme d'une impulsion si le signal vers l'avant retardé apparaît

4.4 ÉQUIPEMENTS DE SIGNALISATION MULTIFRÉQUENCE

Recommandation Q.450

4.4.1 CONSIDÉRATIONS GÉNÉRALES

Le système R2 pouvant assurer, en exploitation internationale, une signalisation de bout en bout depuis l'enregistreur international R2 de départ jusqu'à un enregistreur R2 d'arrivée du central de raccordement de l'abonné demandé (voir la Recommandation Q.440), les spécifications des équipements de signalisation multifréquence tiennent compte des caractéristiques de transmission des réseaux international et national. Le réseau national peut comporter des circuits à quatre fils et des circuits à deux fils.

Cependant, les spécifications des équipements de signalisation multifréquence des enregistreurs internationaux R2 de départ et des enregistreurs R2 d'arrivée situés dans les centres internationaux, y compris le centre international d'arrivée, telles qu'elles sont décrites ci-dessous, supposent que les enregistreurs sont directement connectés par quatre fils à l'extrémité virtuelle des circuits. Les enregistreurs comportent aussi un équipement de signalisation multifréquence dont la partie émission et la partie réception sont séparément et respectivement connectées aux voies émission et réception du circuit à quatre fils (voir la figure 16/Q.451).

Lorsque l'enregistreur international R2 de départ est situé dans un centre national en amont du centre international de départ ou lorsque l'enregistreur R2 d'arrivée est situé dans un central national en aval du central international d'arrivée, des conditions spéciales sont applicables (voir la Recommandation Q.457).

Les limites supérieure et inférieure spécifiées pour le niveau d'émission et pour l'affaiblissement des circuits nationaux de prolongement procurent une certaine liberté et simplifient ainsi le problème de l'interfonctionnement dans les différents réseaux. L'enregistreur international R2 de départ relaie les signaux d'enregistreurs selon la méthode décrite dans la Recommandation Q.478. La présente spécification assure une portée suffisante au système.

Recommandation Q.451

4.4.2 DÉFINITIONS

4.4.2.1 *Équipement de signalisation multifréquence*

Pendant l'échange de signaux multifréquences, le circuit, ou la chaîne de circuits, est terminé aux deux extrémités par des équipements qui permettent l'émission et la réception des combinaisons multifréquences et qui fonctionnent par commande mutuelle asservie, comme il est indiqué dans la Recommandation Q.440. D'une manière générale, l'équipement qui intervient dans le transfert des signaux à chaque extrémité assume les fonctions suivantes:

- réception de combinaisons multifréquences;
- protection contre les perturbations (par exemple: contrôle 2 fréquences parmi n , contrôle aucune fréquence parmi n , voir la Recommandation Q.458);
- transfert des signaux à destination et en provenance de l'enregistreur ou d'un équipement équivalent;
- émission de combinaisons multifréquences.

Cet équipement peut être considéré dans son ensemble comme un seul organe fonctionnel, appelé désormais équipement de signalisation multifréquence.

Les différentes fonctions de l'équipement de signalisation multifréquence peuvent être réparties entre plusieurs organes subsidiaires suivant les principes de construction adoptés dans chaque cas particulier; ces principes de construction peuvent, dans certaines limites, être choisis librement.

Pour les besoins de la présente spécification, l'équipement de signalisation multifréquence est divisé en partie émettrice et partie réceptrice.

a) *Équipement de signalisation multifréquence à quatre fils*

Un équipement de signalisation multifréquence qui est connecté à la voie de conversation par deux paires de fils est dénommé équipement de signalisation multifréquence à quatre fils (voir la figure 16/Q.451). La voie de conversation elle-même est alors généralement du type à quatre fils.

Sur la figure 16/Q.451, le point B est la sortie de la partie émettrice et le point C l'entrée de la partie réceptrice de l'équipement de signalisation multifréquence à quatre fils. Cette partie réceptrice comprend des dispositifs de protection contre les perturbations et le dispositifs de transfert des signaux vers l'enregistreur ou l'équipement équivalent.

b) *Équipement de signalisation multifréquence à deux fils*

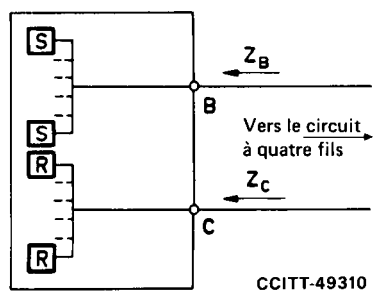
Les fréquences utilisées pour la signalisation entre enregistreurs étant différentes pour les deux sens de transmission, l'émission et la réception des combinaisons multifréquences sont possibles simultanément sur une seule paire de fils de raccordement à l'équipement de signalisation multifréquence.

Un équipement de signalisation multifréquence qui est connecté à la voie de conversation par une seule paire de fils est dénommé équipement de signalisation multifréquence à deux fils (voir la figure 17/Q.451).

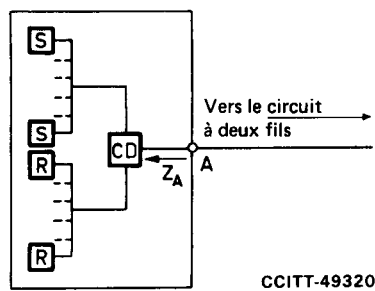
Sur la figure 17/Q.451, le point A représente la sortie de la partie émettrice et, en même temps, l'entrée de la partie réceptrice. Celle-ci comprend les dispositifs de protection contre les perturbations et le dispositif de transfert des signaux vers l'enregistreur ou l'équipement équivalent.

4.4.2.2 *Temps de fonctionnement et temps de relâchement de la partie réceptrice de l'équipement de signalisation*

La vitesse et la sécurité du transfert des signaux entre enregistreurs du système asservi dépendent des temps de fonctionnement et de relâchement T_0 , T_R , T'_0 et T'_R définis ci-dessous. Ces temps incluent les délais minimaux de reconnaissance auxquels se réfère le § 4.4.5.3.



CCITT-49310



CCITT-49320

R = partie réceptrice
 S = partie émettrice
 CD = dispositif de couplage (par ex. différentiel, jeu de filtres directionnels, etc.)

FIGURE 16/Q.451

Equipement de signalisation
 multifréquence à quatre fils

FIGURE 17/Q.451

Equipement de signalisation
 multifréquence à deux fils

a) *Temps de fonctionnement*

Si les deux fréquences constituant une combinaison multifréquence sont appliquées simultanément à l'entrée de la partie réceptrice de l'équipement de signalisation multifréquence, l'intervalle de temps compris entre le moment d'application des deux fréquences et le moment de la reconnaissance du signal multifréquence est dénommé temps de fonctionnement T_0 .

Si une des deux fréquences constituant une combinaison multifréquence est appliquée à l'entrée de la partie réceptrice de l'équipement de signalisation multifréquence avec un certain retard par rapport à l'autre fréquence, l'intervalle de temps compris entre le moment d'application de la deuxième fréquence et le moment de la reconnaissance du signal multifréquence est dénommé temps de fonctionnement T'_0 .

b) *Temps de relâchement*

Si les deux fréquences constituant un signal multifréquence sont déconnectées simultanément de l'entrée de la partie réceptrice de l'équipement de signalisation multifréquence, l'intervalle de temps compris entre le moment de déconnexion et le moment de la reconnaissance de la fin du signal multifréquence est dénommé temps de relâchement T_R .

Si une des deux fréquences constituant un signal multifréquence est déconnectée de l'entrée de la partie réceptrice de l'équipement de signalisation multifréquence avec un certain retard par rapport à l'autre fréquence, l'intervalle de temps compris entre le moment de la déconnexion de la deuxième fréquence et le moment de la reconnaissance de la fin du signal multifréquence est dénommé temps de relâchement T'_R .

4.4.2.3 *Temps de fonctionnement interne*

a) L'équipement de commutation peut introduire un retard dans le déroulement du cycle multifréquence asservi s'il doit faire une analyse portant sur un ou plusieurs chiffres reçus et s'il doit accomplir des opérations d'acheminement et de commutation avant de pouvoir déterminer le signal vers l'arrière qui doit être émis. Le délai dépend de la fonction du centre considéré et du type de son équipement de commutation. Il ne peut donc être spécifié.

Le temps nécessaire à l'enregistreur multifréquence d'arrivée pour déterminer le signal vers l'arrière à envoyer en réponse au signal vers l'avant reçu est appelé $T_{int 1}$. Ce temps contribue dans sa totalité à augmenter la durée du cycle; de ce fait il doit être maintenu à une valeur minimale. Il est nul si le signal à envoyer est déjà prédéterminé.

b) Si l'enregistreur R2 de départ transmet un signal vers l'avant après interprétation du signal vers l'arrière qu'il a reçu, le temps requis pour déterminer le signal vers l'avant approprié est appelé $T_{int 2}$.

c) A la fin d'un signal vers l'avant, l'enregistreur multifréquence R2 d'arrivée peut avoir à assumer certaines fonctions internes afin d'être en mesure de recevoir le signal suivant. Ces fonctions internes requièrent un temps qui est appelé $T_{int 3}$.

Recommandation Q.452

4.4.3 SPÉCIFICATIONS RELATIVES AUX CONDITIONS DE TRANSMISSION

4.4.3.1 Impédances

L'impédance Z_A mesurée aux bornes A (voir la figure 17/Q.451) de l'équipement multifréquence à deux fils aura une valeur nominale égale à l'impédance nominale Z_T de terminaison des circuits dans le centre considéré et sera équilibrée par rapport à la terre. Dans la plupart des cas, la valeur Z_T est égale à 600 ohms non réactifs. L'impédance Z_A devra alors satisfaire aux conditions ci-après:

$$20 \log \left| \frac{600 + Z_A}{600 - Z_A} \right| \geq 10 \text{ dB} \quad (1)$$

dans la bande des fréquences de 300 à 3400 Hz, et

$$20 \log \left| \frac{600 + Z_A}{600 - Z_A} \right| \geq 16 \text{ dB} \quad (2)$$

dans les bandes de fréquences de 520 à 1160 Hz, d'une part, et de 1360 à 2000 Hz, d'autre part.

Les impédances Z_B et Z_C mesurées aux bornes B et C (voir la figure 16/Q.451) de l'équipement multifréquence à quatre fils auront une valeur nominale égale à l'impédance nominale Z_T de terminaison dans le centre considéré et seront équilibrées par rapport à la terre. Dans la plupart des cas, la valeur Z_T est égale à 600 ohms non réactifs. Les impédances Z_B et Z_C devront alors satisfaire à la condition (1) ci-dessus dans la bande de fréquences de 300 à 3400 Hz et à la condition (2) dans la bande de fréquences de 520 à 1160 Hz ou dans la bande de fréquences de 1360 à 2000 Hz, selon le jeu de fréquences produites par l'équipement considéré.

Toutes les conditions indiquées ci-dessous seront remplies, que des fréquences de signalisation soient transmises ou non.

4.4.3.2 Echos

L'affaiblissement d'équilibrage présenté par un réseau national au circuit international varie dans une gamme relativement large. La Recommandation G.122 indique des valeurs souhaitées basées sur les exigences de la transmission, valeurs que l'on ne peut guère envisager d'améliorer uniquement pour faciliter la signalisation, d'autant plus que cela exigerait alors un affaiblissement d'équilibrage très élevé.

L'équipement de signalisation multifréquence doit donc fonctionner en présence d'un signal d'écho. Les conditions d'essai auxquelles il doit satisfaire en tiennent compte (voir la Recommandation Q.455).

Pour éliminer tous les effets perturbateurs et intempestifs provenant d'écho double, les enregistreurs internationaux R2 de départ doivent être munis d'un équipement de signalisation à quatre fils. Pendant la signalisation, la boucle à quatre fils reste ainsi ouverte à l'extrémité de départ de la chaîne de circuits.

De même, il est recommandé de faire toujours usage d'équipements de signalisation à quatre fils quand on utilise la commutation du type à quatre fils.

4.4.3.3 Situation et connexion de l'équipement de signalisation multifréquence associé aux enregistreurs internationaux R2 de départ

L'équipement de signalisation multifréquence des enregistreurs internationaux R2 de départ est supposé être directement connecté à l'extrémité virtuelle des circuits dans un centre international. Cet équipement peut être situé dans un centre de commutation national du pays d'origine en amont du centre international de départ pour autant que les circuits à quatre fils de prolongement entre ce central et le centre international de départ aient la même limite supérieure pour l'écart type des variations de l'équivalent en fonction du temps (1 dB) que les circuits internationaux.

Dans le cas où ces circuits de prolongement nationaux n'ont pas un équivalent nominal de 0,5 dB entre le centre national et l'extrémité virtuelle du centre international de départ, une compensation appropriée du niveau des combinaisons multifréquences sera effectuée.

Recommandation Q.454

4.4.4 PARTIE ÉMETTRICE DE L'ÉQUIPEMENT DE SIGNALISATION MULTIFRÉQUENCE

4.4.4.1 Fréquences de signalisation

La composition des combinaisons multifréquences est spécifiée dans la Recommandation Q.441.

Les fréquences dirigées vers l'avant sont:

$$f_0 = 1380, f_1 = 1500, f_2 = 1620, f_3 = 1740, f_4 = 1860, f_5 = 1980 \text{ Hz.}$$

Les fréquences dirigées vers l'arrière sont:

$$f_0 = 1140, f_1 = 1020, f_2 = 900, f_3 = 780, f_4 = 660, f_5 = 540 \text{ Hz.}$$

La tolérance sur les fréquences au point d'émission est de ± 4 Hz par rapport à la valeur nominale.

4.4.4.2 Niveau absolu de puissance à l'émission

a) Pour l'équipement de signalisation multifréquence à quatre fils des enregistreurs internationaux R2 de départ et des enregistreurs R2 d'arrivée supposé être directement connecté à l'extrémité virtuelle des circuits dans un central international:

- i) le niveau absolu de puissance de chaque fréquence de signalisation non modulée, envoyée par la partie émettrice de l'équipement de signalisation multifréquence dans le centre international considéré, aura la valeur nominale de -8 dBm0 avec une tolérance de ± 1 dB, ce qui correspond à $-11,5$ dBm avec une tolérance de ± 1 dB à une entrée analogique du centre de commutation;
- ii) la différence entre les niveaux des 2 fréquences constituant une combinaison multifréquence doit être inférieure à 1 dB.

Les tolérances spécifiées s'appliquent au point même de l'émission, c'est-à-dire aux bornes B de la figure 16/Q.451.

b) Pour l'équipement de signalisation multifréquence à quatre fils des enregistreurs internationaux R2 de départ, situé dans un centre de commutation national du pays d'origine en amont du centre international de départ:

- i) les valeurs du niveau d'émission mentionnées au § a) s'appliquent à ce centre national pour autant que les circuits à quatre fils nationaux de prolongement entre ce centre et le centre international de départ aient le même équivalent nominal (0,5 dB) et la même limite supérieure pour l'écart type des variations de l'équivalent en fonction du temps (1 dB) que les circuits internationaux;
- ii) dans le cas où ces circuits de prolongement nationaux n'ont pas un équivalent nominal de 0,5 dB, une compensation appropriée du niveau des signaux entre enregistreurs émis sera effectuée.

c) Equipement de signalisation multifréquence des enregistreurs R2 d'arrivée dans des centres de commutation nationaux:

Le niveau absolu de puissance nominal N d'une seule fréquence de signalisation transmise par la partie émettrice de l'équipement de signalisation (à deux fils ou à quatre fils) dans un quelconque centre de commutation national sera choisi dans les limites indiquées ci-dessous:

$$N \geq A_b + 0,5 m + 2,3 \sqrt{(m+k) + (m+k+1) 0,04} - 31 \text{ dBm} \quad (1)$$

et

$$N \leq A_b - 11,5 \text{ dBm} \quad (2)$$

ou

$$N \leq A_b + 0,5 m - 2,3 \sqrt{(m+k) + (m+k+1) 0,04} - 9 \text{ dBm} \quad (3)$$

tout en ayant soin de prendre la valeur minimale donnée par (2) ou (3).

Afin d'éviter un fonctionnement marginal, il est recommandé de spécifier des niveaux supérieurs aux niveaux minimaux donnés par la formule (1).

Dans ces formules:

- m représente le nombre de circuits quatre fils commutés en tandem entre l'enregistreur international R2 de départ et le centre international d'arrivée; le nombre m comporte de ce fait les circuits à quatre fils nationaux de prolongement dans le pays d'origine (voir la Recommandation Q.457) et les circuits internationaux. Il convient toujours de porter la valeur maximale de $m = 4$ dans la formule (1). Dans la formule (3), il convient de remplacer m par toute la gamme des valeurs allant du minimum au maximum et la valeur minimale obtenue de cette façon ou celle obtenue de la formule (2) est à considérer comme la limite supérieure de N ;
- k est le nombre de circuits nationaux à quatre fils de prolongement commutés en tandem entre le centre international d'arrivée et le centre de commutation national considéré. La valeur maximale de k sera 4;
- A_b représente l'équivalent nominal à 800 Hz dans le sens «vers l'arrière» entre les bornes de sortie de la partie émettrice de l'équipement de signalisation multifréquence de l'enregistreur R2 d'arrivée du centre considéré et le côté émission de l'extrémité virtuelle de la voie de conversation vers l'arrière dans le centre international d'arrivée.

Les formules (1), (2) et (3) ont été établies suivant la méthode décrite dans l'annexe A à la section 4.

Une tolérance de ± 1 dB peut être appliquée à la valeur nominale de N choisie pour un centre déterminé.

Toutefois, les niveaux des deux fréquences de signalisation constituant un signal multifréquence ne peuvent différer de plus de 1 dB.

4.4.4.3 Résidus des fréquences de signalisation

Le niveau global de puissance des résidus des fréquences de signalisation transmis en ligne sera:

- a) au moins 50 dB au-dessous du niveau nominal d'une fréquence de signalisation lorsque aucune combinaison multifréquence n'est transmise;
- b) au moins 30 dB au-dessous du niveau de chacune des deux fréquences lorsqu'une combinaison multifréquence est transmise. De plus, le niveau de puissance du résidu d'une quelconque fréquence de signalisation doit être inférieur d'au moins 34 dB à celui de l'une ou l'autre des fréquences de signalisation lorsqu'une combinaison multifréquence est transmise.

4.4.4.4 Distorsion harmonique et intermodulation

Le niveau global de puissance de toutes les fréquences dans la bande de 300 à 3400 Hz, résultant de la distorsion harmonique et de l'intermodulation, sera inférieur d'au moins 37 dB au niveau d'une seule des fréquences de signalisation.

4.4.4.5 Tolérance sur l'émission des éléments d'un signal multifréquence

L'intervalle de temps compris entre les instants où débute l'émission de chacune des deux fréquences constituant une combinaison multifréquence ne doit pas dépasser 1 ms.

L'intervalle de temps compris entre les instants où cesse l'émission de chacune des deux fréquences ne doit pas dépasser 1 ms.

Recommandation Q.455

4.4.5 PARTIE RÉCEPTRICE DE L'ÉQUIPEMENT DE SIGNALISATION MULTIFRÉQUENCE

4.4.5.1 Marge de sensibilité

Les niveaux de puissance donnés ci-dessous se rapportent à l'impédance nominale de la partie réceptrice de l'équipement de signalisation multifréquence.

La marge de sensibilité de la partie réceptrice de l'équipement de signalisation multifréquence s'étendra de $-31,5$ dBm₀ à -5 dBm₀.¹⁾

¹⁾ Pour les équipements déjà en service, la marge de sensibilité va de -35 dBm à -5 dBm.

4.4.5.2 Conditions de temps de fonctionnement et de relâchement

Les temps de fonctionnement et de relâchement de la partie réceptrice de l'équipement de signalisation multifréquence sont fonction de la conception même de cet équipement et, pour une conception donnée, ils dépendent:

- de l'écart entre les instants où chacune des deux fréquences d'une combinaison multifréquence est reçue;
- du niveau de chacune des deux fréquences;
- de la différence de niveau des deux fréquences;
- du niveau et du spectre du bruit ainsi que de l'instant à partir duquel le bruit apparaît.

Tous ces facteurs varient sous l'influence des conditions de transmission existantes. Dans certains types d'équipements de commutation, il peut se révéler désirable de prendre des précautions appropriées dans les équipements de signalisation multifréquence afin d'éviter l'influence de certains phénomènes perturbateurs à basse fréquence.

Les conditions de temps ont été fixées pour deux types différents (A et B) de *combinaisons multifréquences d'essai*, qui sont appliquées à l'entrée de la partie réceptrice de l'équipement de signalisation multifréquence en présence des signaux perturbateurs spécifiés ci-après.

Lorsque des combinaisons d'essai et des fréquences perturbatrices telles que spécifiées dans les § a) à c) ci-dessous sont appliquées aux bornes A (voir la figure 17/Q.451) d'un équipement de signalisation multifréquence à deux fils, ou aux bornes C (voir la figure 16/Q.451) d'un équipement de signalisation multifréquence à quatre fils, les conditions de temps sont les suivantes:

- pour les signaux d'essai de type A:

$$T_0 + T_R \leq 70 \text{ ms}$$

- pour les signaux d'essai de type B:

$$T_0 + T_R \leq 80 \text{ ms}$$

- pour les signaux d'essai des types A ou B:

$$(T'_0 + T'_R) \leq (T_0 + T_R) + 5 \text{ ms}$$

(Pour les définitions de T_0 , T'_0 , T_R et T'_R , voir la Recommandation Q.451.)

Pour la troisième condition, il suffit de prendre uniquement en considération le cas où la fréquence qui apparaît en premier lieu est également la première à disparaître (ce qui correspond aux effets du délai de propagation). Les conditions relatives aux temps T'_0 et T'_R sont prévues pour assurer le fonctionnement correct de l'équipement de signalisation multifréquence lorsque la combinaison multifréquence reçue est affectée, par exemple, de distorsion de groupe. La manière appropriée de procéder à cet essai dépend de la conception de l'équipement à vérifier; dans bien des cas, il sera commode de supposer qu'un retard de une seconde ou plus pour la seconde fréquence constitue le cas le plus défavorable.

Lorsqu'une combinaison multifréquence a provoqué le fonctionnement de la partie réceptrice de l'équipement de signalisation multifréquence, cet équipement ne peut pas reconnaître la fin du signal lorsque les fréquences de signalisation sont interrompues pendant un temps inférieur ou égal à 7 ms. Une méthode permettant d'accroître la sécurité du système dans le cas d'interruption des signaux est donnée à l'annexe B de la section 4.

a) *Combinaisons multifréquences d'essai de type A*

- La combinaison multifréquence d'essai est constituée d'une combinaison quelconque 2 parmi n des n fréquences de signalisation;
- chaque fréquence diffère au maximum de ± 5 Hz de la valeur nominale;
- le niveau absolu de puissance de chacune des deux fréquences de la combinaison multifréquence est situé entre -5 dBm et -20 dBm;
- la différence entre les niveaux des deux fréquences est ≤ 3 dB.

b) *Combinaisons multifréquences d'essai de type B*

- La combinaison multifréquence d'essai est constituée d'une combinaison quelconque 2 parmi n des n fréquences de signalisation;
- chaque fréquence diffère au maximum de ± 10 Hz de la valeur nominale;
- le niveau absolu de puissance de chacune des deux fréquences de la combinaison multifréquence est situé entre -5 dBm et -35 dBm;
- la différence entre les niveaux des deux fréquences est ≤ 5 dB pour des fréquences adjacentes et ≤ 7 dB pour des fréquences non adjacentes.

c) *Fréquences perturbatrices*

Les fréquences perturbatrices à appliquer sont:

- dans tous les cas, lorsque aucune combinaison multifréquence d'essai n'est appliquée, une ou plusieurs des n fréquences pour lesquelles la partie réceptrice à l'essai a été conçue, avec un niveau de puissance total de -55 dBm ou moins;
- lorsqu'une combinaison multifréquence est appliquée, une ou plusieurs des $(n - 2)$ fréquences restantes avec un niveau de puissance total inférieur de 20 dB au niveau de la fréquence de la combinaison d'essai ayant le niveau le plus élevé;
- dans le cas où l'on effectue l'essai sur la partie réceptrice d'un équipement de signalisation multifréquence à quatre fils d'un enregistreur international R2 de départ:

une combinaison multifréquence constituée de deux fréquences du groupe de fréquences vers l'avant, chacune des deux fréquences ayant un niveau de 13,5 dB plus élevé que le niveau de la fréquence de la combinaison d'essai vers l'arrière ayant le niveau le plus bas; néanmoins, une limite supérieure de $-12,5$ dBm est spécifiée pour le niveau de ce signal perturbateur.

Dans le pays d'origine, la signalisation d'enregistreur du système R2 peut être utilisée sur les circuits nationaux situés en amont de l'enregistreur international R2 de départ. Dans un tel cas, la partie réceptrice de l'équipement de signalisation multifréquence à quatre fils, connecté à la voie de conversation vers l'avant des circuits nationaux à quatre fils, doit éventuellement fonctionner en présence de fréquences utilisées vers l'arrière. Il est impossible de donner des spécifications générales pour le niveau de ces fréquences perturbatrices; il est recommandé que les Administrations rédigent leurs propres spécifications en la matière;

- dans le cas où l'on effectue l'essai sur la partie réceptrice d'un équipement de signalisation multifréquence à deux fils:

une quelconque combinaison multifréquence au niveau le plus élevé émis en service réel (mesuré au point A de la figure 17/Q.451) par la partie émettrice de l'équipement de signalisation multifréquence à deux fils considéré.

4.4.5.3 *Conditions de non-fonctionnement et de non-reconnaissance*

La partie réceptrice de l'équipement de signalisation multifréquence ne doit pas fonctionner lorsque les perturbations suivantes sont appliquées individuellement ou simultanément aux bornes A ou C (voir les figures 17/Q.451 et 16/Q.451):

- une onde sinusoïdale pure quelconque ou une quelconque combinaison de deux ondes sinusoïdales pures dans la bande de 300 à 3400 Hz, chacune à un niveau de puissance de $-38,5$ dBm²⁾;
- une onde sinusoïdale pure quelconque ou une quelconque combinaison de deux ondes sinusoïdales pures dans la bande de 300 à 3400 Hz, chacune à un niveau de puissance de -42 dBm;
- une combinaison quelconque de deux ondes sinusoïdales pures, chacune ayant un niveau de puissance de -5 dBm dans la bande de 1300 à 3400 Hz pour le jeu de récepteurs de fréquences utilisé vers l'arrière et dans les bandes de 330 à 1150 Hz et de 2130 à 3400 Hz le jeu de récepteurs de fréquences utilisé vers l'avant.

De plus, lorsque des fréquences de signalisation ont mis en action la partie réceptrice de l'équipement de signalisation multifréquence, cette dernière doit passer à l'état de *non-fonctionnement* lorsque les fréquences de signalisation cessent en présence des mêmes perturbations appliquées individuellement ou simultanément aux bornes A ou C.

2) Pour les équipements déjà en service, le niveau de non-fonctionnement est de -42 dBm.

La partie réceptrice de l'équipement de signalisation multifréquence ne doit pas reconnaître une combinaison composée de deux fréquences de signalisation quelconques choisies parmi les fréquences normalement utilisées dans le sens de transmission considéré et émise au niveau qui n'excède pas -5 dBm, la durée de ce signal étant inférieure à 7 millisecondes.

La partie réceptrice de l'équipement de signalisation multifréquence ne doit pas reconnaître une combinaison constituée de deux fréquences de signalisation utilisées dans le sens de transmission considéré et ayant un écart de niveau de 20 dB ou plus.

4.4.5.4 *Influence des perturbations de caractère transitoire* (voir aussi la Recommandation Q.458)

La reconnaissance de signaux erronés due à des phénomènes transitoires de courte durée peut être évitée dans une large mesure si une combinaison multifréquence n'est reconnue qu'après un délai minimal spécifié pendant lequel deux et seulement deux récepteurs individuels sont actionnés et que l'absence d'une quelconque combinaison multifréquence n'est reconnue qu'après un délai minimal spécifié pendant lequel tous les récepteurs sont au repos. Ces temps sont inclus dans les temps de fonctionnement et de relâchement T_0 et T_R .

Les perturbations à caractère transitoire typiques telles que clicks, inversion de polarité, etc., engendrées dans les équipements de commutation ne doivent pas modifier le signal de sortie transmis par la partie réceptrice de l'équipement de signalisation à l'enregistreur.

Il est recommandé que les Administrations rédigent leurs propres spécifications pour une méthode d'essai correspondant aux types de perturbations rencontrés dans leurs équipements de commutation.

4.5 PORTÉE, VITESSE ET SÉCURITÉ DE LA SIGNALISATION D'ENREGISTREURS

Recommandation Q.457

4.5.1 PORTÉE DE LA SIGNALISATION D'ENREGISTREURS

4.5.1.1 *Nombre de circuits internationaux*

Pour l'établissement d'une communication internationale utilisant la signalisation R2, on ne pourra pas faire usage d'une chaîne composée de plus de quatre circuits internationaux (voir la Recommandation Q.440).

L'équivalent des circuits internationaux à quatre fils est défini comme suit:

- i) équivalent nominal à 800 Hz: 0,5 dB (voir le § 5 de la Recommandation G.101); hypothèses sur l'équivalent de transmission des circuits internationaux à quatre fils;
- ii) écart type des variations de l'équivalent en fonction du temps: 1 dB [voir le § 3 a) de la Recommandation G.151];
- iii) différence entre la valeur moyenne et la valeur nominale supposée égale à 0 dB (comme dans les § 1.2 de la Recommandation G.122 et 1 de la Recommandation G.131).

4.5.1.2 *Nombre de circuits nationaux*

- a) *Enregistreur international R2 de départ et nombre de circuits de prolongement nationaux à quatre fils dans le pays d'origine*

L'enregistreur international R2 de départ sera toujours pourvu d'un équipement de signalisation multifréquence à quatre fils et la boucle à quatre fils sera ouverte pendant la période de signalisation multifréquence.

L'enregistreur international R2 de départ doit se trouver dans un centre de commutation du pays d'origine d'où le centre international d'arrivée du pays de destination peut être atteint par une chaîne de 4 circuits à quatre fils, au maximum (voir la Recommandation Q.440).

Il est entendu que les circuits nationaux à quatre fils dans le pays d'origine auront la même limite supérieure pour l'écart type des variations d'équivalent en fonction du temps (1 dB) que les circuits internationaux et, dans le cas où ces circuits nationaux n'ont pas le même équivalent nominal que les circuits internationaux (0,5 dB), que la compensation appropriée du niveau des signaux multifréquences sera introduite dans les deux sens de transmission.

b) *Nombre (k) de circuits nationaux à quatre fils de prolongement dans le pays de destination*

Au maximum 4 circuits nationaux à quatre fils de prolongement sont admis.

Equivalent de transmission dans le sens «vers l'avant» dans le pays de destination:

- i) l'écart type de la variation de l'équivalent en fonction du temps des circuits de prolongement nationaux à quatre fils dans le pays de destination ne dépassera pas 1 dB;
- ii) l'équivalent de transmission à 800 Hz dans le sens «vers l'avant», entre l'extrémité virtuelle du circuit dans le centre international d'arrivée et un quelconque enregistreur multifréquence R2 d'arrivée du pays de destination, ne dépassera pas:

11,4 dB pour un pays utilisant au maximum 3 circuits nationaux à quatre fils de prolongement

ou

11,0 dB pour un pays utilisant au maximum 4 circuits nationaux à quatre fils de prolongement

et ne sera jamais inférieur à:

$$A_{fmin} = -2,5 - 0,5 m + 2,3 \sqrt{(m+k) + (m+k+1)0,04} \text{ dB.}$$

Les valeurs de l'équivalent de transmission minimal vers l'avant, A_{fmin} , résultant de cette formule sont données dans le tableau 10/Q.457 (pour les définitions de m et k , voir la Recommandation Q.454). En pratique, l'équivalent de transmission vers l'avant ne doit pas tomber en dessous de ces valeurs.

La formule a été déterminée suivant la méthode décrite dans l'annexe C à la section 4.

Lorsque la signalisation de bout en bout du système R2 est utilisée dans un réseau national, les circuits à quatre fils concernés peuvent ne pas être conformes aux caractéristiques spécifiées par le CCITT pour les circuits internationaux. Les plans de transmission nationaux peuvent être également fondés sur des principes différents de ceux sur lequel est fondé le plan de transmission international. En conséquence, la portée possible de la signalisation de bout en bout doit être établie par le calcul comme indiqué à l'annexe C de la section 4 (voir aussi les § 4.5.1.3 et 4.5.1.4).

TABLEAU 10/Q.457

Equivalent de transmission minimal vers l'avant dans le pays de destination

| $k \backslash m$ | 1 | 2 | 3 | 4 |
|------------------|-----|-----|-----|-----|
| 1 | 0,3 | 0,6 | 0,7 | 0,8 |
| 2 | 1,1 | 1,2 | 1,3 | 1,3 |
| 3 | 1,7 | 1,8 | 1,8 | 1,7 |
| 4 | 2,3 | 2,3 | 2,2 | 2,2 |

4.5.1.3 *Distorsion d'affaiblissement totale*

Il a été supposé ci-dessus que, pour toutes les fréquences dans la bande de 530 à 1990 Hz, la distorsion d'affaiblissement totale par rapport à 800 Hz entre l'enregistreur international R2 de départ et un quelconque enregistreur multifréquence d'arrivée n'excède pas ± 3 dB. Il y a lieu d'attirer l'attention sur le fait que, sur certaines connexions nationales, ces hypothèses peuvent ne pas être satisfaites.

Etant donné que les signaux d'essai de type B (voir la Recommandation Q.455) autorisent une différence de niveau de 5 dB entre deux fréquences de signalisation adjacentes et 7 dB entre deux fréquences de signalisation non adjacentes, une distorsion d'affaiblissement de la section de signalisation de 4 dB pour deux fréquences adjacentes, et de 6 dB pour deux fréquences non adjacentes peut être tolérée, pour autant que le niveau du signal le plus faible ne soit pas inférieur à -35 dBm aux bornes de la partie réceptrice de l'équipement de signalisation multifréquence.

Les valeurs de 4 dB et de 6 dB ont été obtenues en admettant une différence du niveau d'émission de 1 dB.

4.5.1.4 Intermodulation

Un système de signalisation multifréquence, qui est conforme aux spécifications ci-dessus, fonctionnera d'une façon satisfaisante sur une section de signalisation qui introduit des produits d'intermodulation de deux fréquences de signalisation dans les bandes de fréquences de 520 à 1160 Hz et de 1360 à 2000 Hz, si le niveau de chacun des produits est au moins 24 dB inférieur au niveau de la fréquence de signalisation ayant le niveau le plus élevé.

4.5.2 Constitution d'un cycle complet de signalisation multifréquence asservie; spécification pour les temps

La figure 18/Q.457 montre en détail la composition et les différentes phases d'un cycle de signalisation multifréquence asservie.

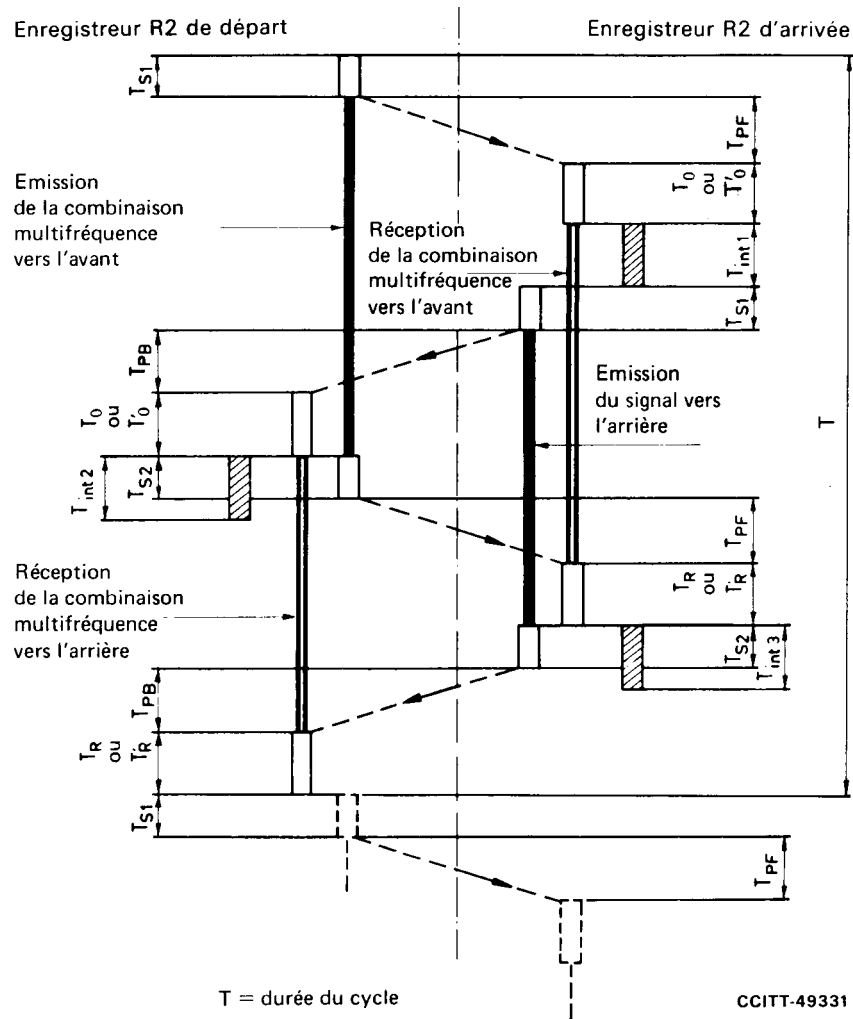


FIGURE 18/Q.457
Séquence d'un cycle complet de signalisation asservie

Dans cette figure, les symboles ont la signification suivante:

T_{PF} : temps de propagation de la plus lente des deux fréquences d'une combinaison multifréquence vers l'avant;

T_{PB} : temps de propagation de la plus lente des deux fréquences d'une combinaison multifréquence vers l'arrière;

T_0 et T'_0 : temps de fonctionnement tels que définis dans la Recommandation Q.451;

T_R et T'_R : temps de relâchement tels que définis dans la Recommandation Q.451;

$T_{int 1}$, $T_{int 2}$ et $T_{int 3}$: temps de fonctionnement interne tels que définis dans la Recommandation Q.451.

Si les valeurs de $T_{int 2}$ et $T_{int 3}$ sont comprises dans certaines limites, ces temps ne contribuent pas à la durée globale du cycle de signalisation multifréquence asservie, comme il ressort de la figure 18/Q.457.

T_{S1} et T_{S2} : temps nécessaires pour provoquer et pour arrêter l'envoi d'une combinaison multifréquence (temps d'enclenchement et temps de déclenchement sans tenir compte des opérations de logique).

Il apparaît donc que la durée totale T d'un cycle complet de signalisation multifréquence asservie est donnée par:

$$T = 2(T_{PF} + T_{PB}) + \left\{ \begin{array}{c} (T_0 + T_R)_D + (T_0 + T_R)_A \\ \text{ou} \\ (T'_0 + T'_R)_D + (T'_0 + T'_R)_A \end{array} \right\} + T_{int 1} + (T_{S1} + T_{S2})_D + (T_{S1} + T_{S2})_A$$

Les indices D et A se rapportent respectivement aux enregistreurs de départ et d'arrivée.

T_{PF} et T_{PB} dépendent des caractéristiques de propagation des voies de conversation vers l'avant et vers l'arrière et ne peuvent de ce fait être spécifiés.

Une valeur de 10 ms pour T_{PF} et pour T_{PB} peut être considérée comme typique pour des relations terrestres régionales de longueur moyenne, et 320 ms pour des circuits comprenant une liaison par satellite.

Une valeur de 70 ms a été fixée comme maximum pour la durée $T_0 + T_R$. On peut considérer une valeur de 35 ms comme représentant, dans un certain nombre de cas, la durée minimale de $T_0 + T_R$.

$T_{int 1}$, $T_{int 2}$ et $T_{int 3}$ sont fonction du type de commutateur et ne peuvent de ce fait être spécifiés. Toutefois, leur contribution à la durée globale du cycle de signalisation multifréquence doit rester aussi faible que possible.

En négligeant l'influence de $T_{int 1}$, $T_{int 2}$ et $T_{int 3}$, en supposant que les valeurs extrêmes $T_0 + T_R$ ainsi que pour $T_{S1} + T_{S2}$ sont les mêmes pour l'enregistreur de départ et pour l'enregistreur d'arrivée, les valeurs extrêmes de $T_{S1} + T_{S2}$ étant $5 \text{ ms} \leq (T_{S1} + T_{S2}) \leq 10 \text{ ms}$, et en adoptant pour T_{PB} la valeur de 10 ms indiquée plus haut comme typique, les valeurs extrêmes probables du cycle T de signalisation seraient:

pour des liaisons terrestres: $120 \text{ ms} \leq T \leq 200 \text{ ms}$;

pour des circuits comprenant une liaison par satellite: $1080 \text{ ms} \leq T \leq 1440 \text{ ms}$.

Les vitesses de signalisation seraient comprises entre 8 et 5 cycles de signalisation par seconde environ pour les circuits terrestres. Ces valeurs ne sont pas des limites absolues, le cycle de signalisation pouvant, par exemple, être plus long si la communication est plus complexe, ou bien si l'on se trouve en présence de bruit ou d'autres conditions s'approchant de celles des signaux d'essai du type B (voir la Recommandation Q.455).

Recommandation Q.458

4.5.3 SÉCURITÉ DE LA SIGNALISATION D'ENREGISTREURS

4.5.3.1 Considérations générales

Dans la transmission des signaux, la sécurité et la vitesse sont en quelque sorte contradictoires; la sécurité sera probablement supérieure lorsque la vitesse de signalisation est réduite. Le système R2 combine les deux conditions essentielles de rapidité et de sécurité puisqu'il s'agit d'un système asservi qui adapte sa vitesse de signalisation aux conditions de fonctionnement avec une perte minimale de sécurité.

Le système de signalisation R2 est protégé contre l'acceptation de signaux erronés (combinaisons multifréquences constituées soit d'une fréquence, soit de plus de deux fréquences) par le contrôle de *2 fréquences parmi n* du nombre de fréquences reçues.

Une telle protection est inefficace dans le cas de perturbations (par exemple, bruits, clicks, etc.) qui actionnent deux et seulement deux des récepteurs de fréquence individuels; de plus, cette protection ne peut prévenir le relâchement de tous les récepteurs (indiquant ainsi de façon erronée la fin d'un signal) dans l'éventualité d'une interruption due à des perturbations pendant la transmission d'un signal.

Des perturbations qui provoquent le fonctionnement de deux récepteurs ou le relâchement de tous les récepteurs sont essentiellement dues à des phénomènes transitoires de courte durée. Dès lors, la reconnaissance d'information erronée résultant de ces perturbations peut être évitée dans une large mesure lorsque la partie réceptrice de l'équipement de signalisation multifréquence est conçue de façon telle qu'une combinaison multifréquence n'est reconnue qu'après un délai minimal spécifié. Pendant ce temps, deux et seulement deux récepteurs individuels sont actionnés et l'absence d'une combinaison multifréquence n'est reconnue qu'après un délai minimal spécifié pendant lequel tous les récepteurs sont au repos. Le degré de protection contre les fautes à imputer aux conditions de fonctionnement dépend de ces temps qui sont inclus dans les temps de fonctionnement et de relâchement des équipements de réception de signalisation multifréquence spécifiés dans la Recommandation Q.451.

4.5.3.2 Taux d'erreur en fonctionnement asservi

L'essai des équipements de signalisation multifréquence dans leur ensemble consiste à transmettre des signaux multifréquences de façon continue et en fonctionnement asservi.

Il convient de s'assurer que toutes les combinaisons possibles des signaux multifréquences vers l'avant et des signaux multifréquences vers l'arrière se présentent avec une égale probabilité pendant la période d'essai.

Le taux d'erreur est observé aux récepteurs des deux extrémités de la liaison et est défini, pour chaque extrémité, comme étant le nombre d'erreurs divisé par le nombre de signaux envoyés à chaque extrémité de la liaison par la partie émission correspondante.

Chaque Administration doit définir les sources de bruits permanents et impulsifs à appliquer sur la jonction entre la partie émettrice et la partie réceptrice, en fonction de son expérience et des conditions locales.

Pour un fonctionnement en mode asservi, des essais peuvent, par exemple, être faits, d'une part, avec des signaux d'essai de type A (voir la Recommandation Q.455) en présence de bruit ayant un niveau de puissance de -40 dBm et une distribution uniforme de puissance dans la bande des fréquences allant de 300 à 3400 Hz (bruit blanc filtré) et, d'autre part, avec des signaux d'essai de type B en présence de bruit ayant un niveau de puissance de -45 dBm et une distribution uniforme de puissance dans la bande des fréquences allant de 300 à 3400 Hz.

Les taux d'erreur répondront alors aux conditions suivantes:

- pour des signaux d'essai de type A et bruit à -40 dBm: $\leq 10^{-5}$
- pour des signaux d'essai de type B de bruit à -45 dBm: $\leq 10^{-4}$

ANNEXE A

(à la section 4)

(voir la Recommandation Q.454)

**Développement des formules relatives
au niveau de puissance des fréquences de signalisation**

Les formules (1), (2) et (3) de la Recommandation Q.454 déterminant le niveau absolu de puissance à l'émission d'une seule fréquence de signalisation N ont été établies de la manière suivante:

1. L'équivalent nominal dans le sens «vers l'arrière» entre l'enregistreur R2 d'arrivée considéré et l'enregistreur international R2 de départ est (voir la Recommandation Q.457):

$$A_b + 0,5 m \text{ dB.}$$

2. En supposant que les circuits nationaux à deux fils contribuent de façon négligeable à la variation de l'équivalent en fonction du temps et en tenant compte de l'écart type des variations d'équivalent en fonction du temps des circuits à quatre fils nationaux et internationaux et des centraux (voir la Recommandation Q.45 du CCITT $\sigma = 0,2 \text{ dB}$), la variation totale de l'équivalent, calculée pour une probabilité de 1%, est donnée par:

$$\pm 2,3 \sqrt{(m+k) + (m+k+1) (0,2)^2} \text{ dB.}$$

3. En tenant compte d'une distorsion d'affaiblissement totale de $\pm 3 \text{ dB}$ par rapport à 800 Hz (voir la Recommandation Q.457) et d'une tolérance de $\pm 1 \text{ dB}$ sur le niveau nominal de puissance N , les limites inférieure et supérieure du niveau reçu par l'enregistreur R2 de départ sont:

$$N - A_b - 0,5 m - 2,3 \sqrt{(m+k) + (m+k+1) 0,04} - 3 - 1 \text{ dBm}$$

et

$$N - A_b - 0,5 m + 2,3 \sqrt{(m+k) + (m+k+1) 0,04} + 3 + 1 \text{ dBm.}$$

4. La sensibilité de la partie réceptrice de l'équipement de signalisation multifréquence s'étend de:

$$-35 \text{ dBm à } -5 \text{ dBm (voir la Recommandation Q.455).}$$

La valeur minimale de N est donc donnée par:

$$N - A_b - 0,5 m + 2,3 \sqrt{(m+k) + (m+k+1) 0,04} - 4 = -35 \text{ dBm}$$

d'où

$$N \geq A_b + 0,5 m + 2,3 \sqrt{(m+k) + (m+k+1) 0,04} - 31 \text{ dBm} \quad (1)$$

La valeur maximale de N est donnée par:

$$N - A_b - 0,5 m + 2,3 \sqrt{(m+k) + (m+k+1) 0,04} + 4 = -5 \text{ dBm}$$

d'où

$$N \leq A_b + 0,5 m - 2,3 \sqrt{(m+k) + (m+k+1) 0,04} - 9 \text{ dBm} \quad (3)$$

5. Le niveau nominal des signaux arrière à l'extrémité virtuelle du circuit au centre international d'arrivée doit être limité à $-11,5 \text{ dBm}$; donc:

$$N - A_b \leq -11,5 \text{ dBm}$$

d'où

$$N \leq A_b \leq -11,5 \text{ dBm.} \quad (2)$$

ANNEXE B

(à la section 4)

(voir la Recommandation Q.455)

Méthode propre à augmenter la fiabilité du système en ce qui concerne l'influence des interruptions

Si les récepteurs sont verrouillés par une opération interne des enregistreurs jusqu'aux moments *Q* et *S* (voir la figure B-1), les intervalles de temps pendant lesquels des interruptions risquent de provoquer leur relâchement sont réduits d'une durée *PQ* et d'une durée *RS* respectivement.

Cette méthode peut être utilisée sur les circuits terrestres et sur les circuits par satellite.

Afin de s'assurer que le cycle multifréquence asservi n'est pas prolongé sur des circuits terrestres (faible délai de transmission) il faut veiller à ce que *PQ* et *RS* soient calculés avec:

$$T_{PF} = T_{PB} \approx 0: PQ \leq T_{int1} + T_{S1} + T_0 + T_{S2}$$

et

$$RS \leq T_{S2} + T_R + T_{S2}$$

Afin d'assurer que le cycle multifréquence asservi n'est pas prolongé sur des circuits par satellite, (long délai de transmission), il faut veiller à ce que *PQ* et *RS* soient calculés avec:

$$T_{PF} + T_{PB} \approx 250 \text{ ms}: PQ \leq 500 \text{ ms} + T_{int1} + T_{S1} + T_0 + T_{S2}$$

et

$$RS \leq 500 \text{ ms} + T_{S2} + T_R + T_{S2}$$

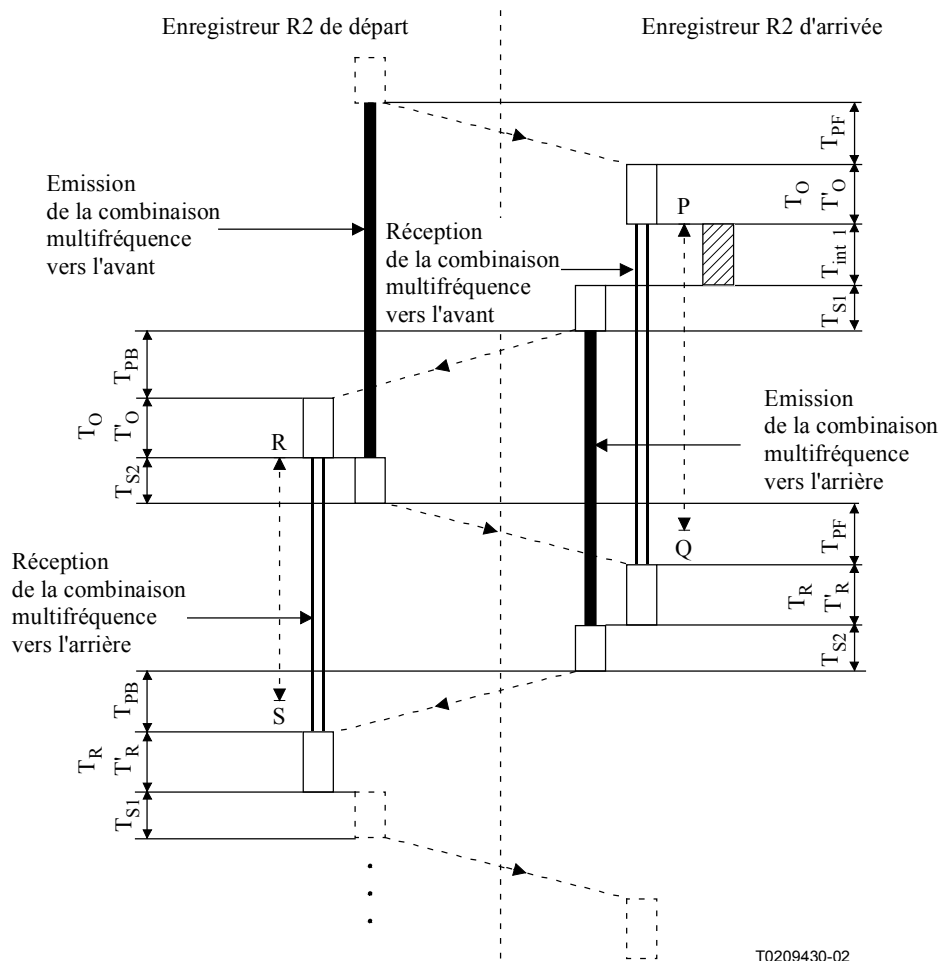


FIGURE B-1

ANNEXE C

(à la section 4)

(voir la Recommandation Q.457)

Développement d'une formule relative à l'équivalent de transmission dans le sens «vers l'avant» admissible dans un pays de destination

La formule utilisée dans la Recommandation Q.457 pour le calcul de l'équivalent de transmission minimal $A_{f\min}$ dans un pays de destination a été déterminée par la méthode suivante:

1. Conformément à la Recommandation Q.454, les valeurs inférieure et supérieure du niveau d'émission seront respectivement:

$$-11,5 - 1 = -12,5 \text{ dBm}$$

et

$$-11,5 + 1 = -10,5 \text{ dBm.}$$

2. Soit A_f l'affaiblissement nominal à 800 Hz vers l'avant entre l'extrémité virtuelle du circuit au centre international d'arrivée et l'enregistreur R2 d'arrivée considéré.

L'affaiblissement total nominal entre l'enregistreur international R2 de départ et l'enregistreur d'arrivée R2 est:

$$A_f + 0,5 \text{ m dB.}$$

3. En supposant que les circuits nationaux deux fils contribuent de façon négligeable à la variation de l'équivalent en fonction du temps et que l'écart type des variations de l'affaiblissement de transmission est de 0,2 dB (voir la Recommandation Q.45), la variation totale de l'équivalent, calculée pour une probabilité de dépassement de 1%, est:

$$\pm 2,3 \sqrt{(m+k) + (m+k+1) 0,2^2} \text{ dB.}$$

4. En tenant compte d'une distorsion d'affaiblissement totale de ± 3 dB par rapport à 800 Hz (voir la Recommandation Q.457), les limites inférieure et supérieure du niveau de chaque fréquence reçue à l'entrée de l'enregistreur R2 d'arrivée sont:

$$-12,5 - A_f - 0,5 \text{ m} - 2,3 \sqrt{(m+k) + (m+k+1) 0,04} - 3 \text{ dBm}$$

et

$$-10,5 - A_f - 0,5 \text{ m} + 2,3 \sqrt{(m+k) + (m+k+1) 0,04} + 3 \text{ dBm.}$$

5. La sensibilité de la partie réceptrice de l'équipement de signalisation multifréquence s'étend de -35 dBm à -5 dBm.

6. La valeur maximale de A_f est donc donnée par:

$$-12,5 - A_{f\max} - 0,5 \text{ m} - 2,3 \sqrt{(m+k) + (m+k+1) 0,04} - 3 = -35 \text{ dBm}$$

d'où

$$A_{f\max} = 19,5 - 0,5 \text{ m} - 2,3 \sqrt{(m+k) + (m+k+1) 0,04} \text{ dB.}$$

7. La valeur minimale de A_f est donnée par:

$$-10,5 - A_{f\min} - 0,5 \text{ m} + 2,3 \sqrt{(m+k) + (m+k+1) 0,04} + 3 = -5 \text{ dB}$$

d'où

$$A_{f\min} = -2,5 - 0,5 \text{ m} + 2,3 \sqrt{(m+k) + (m+k+1) 0,04} \text{ dB.}$$

Conformément à la Recommandation Q.457, le nombre maximal de circuits à quatre fils à *caractéristiques internationales* est $m = 4$.

Le nombre maximal de circuits nationaux de prolongement à quatre fils est $k = 4$.

SECTION 5

PROCÉDURES DE SIGNALISATION

Une caractéristique majeure du système R2 est la souplesse offerte par les procédures de signalisation qui permettent une transmission efficace de l'information de signalisation adaptée aux caractéristiques particulières des divers types d'appels, caractéristiques de trafic et services offerts. Cette souplesse est principalement due au fait que la séquence de signalisation d'enregistreurs est commandée par l'enregistreur d'arrivée au moyen de signaux vers l'arrière.

Dans ce contexte, la fonction de base d'un enregistreur R2 de départ est de répondre au moyen du signal vers l'avant demandé par l'enregistreur R2 d'arrivée. Dans l'enregistreur R2 d'arrivée, la détermination du signal à émettre vers l'arrière pour commander la séquence de signalisation est étroitement liée à l'analyse nécessaire pour déterminer l'acheminement et pour traiter l'appel.

Dans cette section sont spécifiées les procédures de signalisation. Bien que le système R2 offre en principe un grand degré de liberté dans la combinaison de ces procédures dans la séquence de signalisation relative à l'établissement d'un appel, les procédures à utiliser pour les appels internationaux ordinaires acheminés sur des liaisons terrestres sont décrites ci-dessous. Ces procédures peuvent varier en cas d'utilisation d'une liaison par satellite pour l'établissement d'une communication car l'enregistreur situé à l'extrémité d'arrivée d'une liaison par satellite fait également office d'enregistreur R2 de départ (voir le § 4.1.1 de la Recommandation Q.440). Pour l'utilisation nationale du système R2, les séquences de signalisation à utiliser doivent être définies par l'Administration concernée en accord avec les limitations des présentes spécifications.

Recommandation Q.460

5.1 PROCÉDURE NORMALE D'ÉTABLISSEMENT D'UN APPEL EN EXPLOITATION INTERNATIONALE

5.1.1 Considérations générales

Pendant l'établissement d'un appel, un enregistreur international R2 de départ est connecté à un circuit international. Cet enregistreur échange des signaux avec au moins un enregistreur R2 d'arrivée situé dans un central international et éventuellement, suivant l'acheminement de l'appel, peut échanger successivement des signaux avec au plus quatre enregistreurs R2 d'arrivée situés dans des centraux internationaux et quatre enregistreurs R2 d'arrivée situés dans des centraux nationaux du pays d'arrivée où le système R2 est utilisé.

La durée de l'établissement d'un appel normal peut être variable puisque différentes phases de la séquence de signalisation entre l'enregistreur international R2 de départ et les enregistreurs R2 d'arrivée successifs peuvent être répétées.

Recommandation Q.462

5.1.2 ÉCHANGE DE SIGNAUX ENTRE L'ENREGISTREUR INTERNATIONAL R2 DE DÉPART ET UN ENREGISTREUR R2 D'ARRIVÉE SITUÉ DANS UN CENTRE INTERNATIONAL

Les signaux d'adresse émis par une opératrice ou un abonné doivent être mémorisés dans un enregistreur international R2 de départ. Lorsqu'un nombre suffisant de chiffres a été enregistré, un circuit de départ est pris et un signal de prise (signal de ligne) est émis. Lorsque le signal de prise est reconnu, un enregistreur R2 d'arrivée est connecté au circuit.

Aussitôt que le circuit de départ est pris, l'enregistreur international R2 de départ émet le premier signal d'enregistreurs.

5.1.2.1 *Signalisation vers un centre de transit international*

Lorsque le circuit de départ aboutit à un centre international qui doit acheminer l'appel en transit vers le pays d'arrivée, le premier signal d'enregistreurs émis est un indicateur d'indicatif de pays. C'est l'un des signaux I-11, I-12 ou I-14, suivant la procédure de commande des supprimeurs d'écho (voir la Recommandation Q.479).

A la reconnaissance d'un indicateur d'indicatif de pays, l'enregistreur R2 d'arrivée détermine que l'appel doit être acheminé en transit international. L'enregistreur R2 d'arrivée émet le signal A-1 lorsqu'il demande le premier chiffre de l'indicatif de pays. L'enregistreur international R2 de départ émet ce chiffre d'adresse (un des signaux I-1 à I-10). L'enregistreur R2 d'arrivée peut envoyer le signal A-1 pour demander le chiffre suivant.

L'enregistreur R2 d'arrivée examine le(s) chiffre(s) de l'information d'adresse et, si un ou des chiffres supplémentaires sont nécessaires pour acheminer l'appel, le signal A-1 est émis pour demander le chiffre suivant.

Lorsqu'un nombre suffisant de chiffres a été enregistré dans l'enregistreur d'arrivée pour permettre l'acheminement de l'appel vers le centre suivant, le signal à émettre vers l'arrière dépend du type de système de signalisation utilisé sur le circuit de départ.

a) Si le circuit de départ utilise le système R2, l'un des deux signaux suivants est émis vers l'arrière immédiatement après sa prise:

- i) Si le circuit de départ aboutit à un autre centre de transit international qui doit acheminer l'appel en transit vers le pays d'arrivée, le signal A-11 est émis pour demander la répétition de l'indicateur de l'indicatif de pays.

A la reconnaissance du signal A-11, l'enregistreur international R2 de départ émet un indicateur d'indicatif de pays qui sera le premier signal reçu par l'enregistreur R2 d'arrivée du centre de transit international suivant. C'est l'un des signaux I-12 ou I-14. Si le signal I-11 avait été émis initialement, le signal I-14 est émis ensuite.

A la reconnaissance de l'indicateur d'indicatif de pays, l'enregistreur R2 d'arrivée détermine que l'appel doit être acheminé en transit international. La séquence de signalisation qui suit est identique à celle décrite plus haut.

- ii) Si le circuit de départ aboutit à un central d'arrivée international dans le pays de destination, le signal A-12 est émis pour demander le chiffre de langue ou le chiffre de discrimination.

Dans ces deux cas, après l'émission du signal vers l'arrière et la fin de la séquence de signalisation asservie, le centre de transit libère l'enregistreur R2 d'arrivée et passe en position de conversation, connectant le central de départ et le central suivant.

b) Si le circuit de départ utilise un système de signalisation différent du système R2, l'enregistreur R2 remplissant les fonctions d'enregistreur d'arrivée est, alors, le dernier enregistreur R2 d'arrivée. Le central prend un circuit de départ vers un autre centre international de transit ou un centre d'arrivée international situé dans le pays de destination. L'échange de signalisation entre l'enregistreur international R2 de départ et le dernier enregistreur R2 d'arrivée continue; il y a alors interfonctionnement avec l'autre système de signalisation.

S'il y a encombrement, le signal A-15 est émis (éventuellement sous forme d'impulsions). Après la fin de la séquence de signalisation asservie ou la fin de l'impulsion, le central de transit libère l'enregistreur.

A la reconnaissance du signal A-15, le central de départ peut commander un renouvellement de tentative ou provoquer la transmission d'une information d'encombrement au demandeur. Dans les deux cas, la chaîne de circuit(s) de départ est libérée.

5.1.2.2 Signalisation vers un centre international d'arrivée dans le pays de destination

Lorsque le circuit international de départ est un circuit direct vers un centre international d'arrivée dans le pays de destination, le premier signal d'enregistreurs émis est le chiffre de langue ou le chiffre de discrimination.

Dans le cas contraire, lorsque la chaîne de circuits de départ comporte un, deux ou trois centres de transit international à la reconnaissance du signal A-12, l'enregistreur international R2 de départ émet le chiffre de langue ou le chiffre de discrimination qui sera le premier signal reçu par l'enregistreur R2 d'arrivée situé dans le centre d'arrivée international dans le pays de destination.

Le premier signal A-12 émis par un centre de transit international et reçu par un enregistreur international R2 de départ l'informe de ce qu'un circuit international aboutissant à un centre international d'arrivée a été ajouté à la chaîne de circuits.

Dans ces deux cas, à la reconnaissance du chiffre de langue ou du chiffre de discrimination (un des signaux I-1 à I-10), l'enregistreur R2 d'arrivée détermine que l'appel doit être acheminé vers le réseau national et choisit le signal vers l'arrière suivant:

- i) L'enregistreur R2 d'arrivée peut envoyer le signal A-14 pour demander une information sur la commande des supprimeurs d'écho.
 - Si un demi-supprimeur d'écho d'arrivée est nécessaire, l'enregistreur international R2 de départ émet le signal I-14.

En réponse à ce signal, l'enregistreur R2 d'arrivée émet le signal A-1 pour demander le premier chiffre du numéro national (significatif). En réponse au signal A-1, l'enregistreur international R2 de départ émet le premier chiffre du numéro national (significatif).
 - Si aucun supprimeur d'écho n'est nécessaire, l'enregistreur international R2 émet le premier chiffre du numéro national (significatif).
- ii) Dans le cas contraire, si l'on sait qu'aucun supprimeur d'écho nécessaire, l'enregistreur R2 d'arrivée peut envoyer le signal A-1 pour demander le premier chiffre du numéro national (significatif). En réponse au signal A-1, l'enregistreur international R2 de départ émet le premier chiffre du numéro national (significatif).

L'enregistreur R2 d'arrivée examine le premier chiffre du numéro national (significatif) et, si des chiffres supplémentaires sont nécessaires pour acheminer l'appel, le signal A-1 est émis pour demander le chiffre suivant.

Lorsqu'un nombre suffisant de chiffres a été enregistré dans le central d'arrivée pour permettre l'acheminement de l'appel vers le centre suivant, le signal vers l'arrière suivant (s'il existe) est déterminé par le type de système de signalisation utilisé sur le circuit de départ et par les méthodes d'acheminement utilisées dans le réseau national.

a) Si le circuit national de départ utilise le système R2 et si l'exploitation internationale ou nationale de bout en bout est utilisée, un signal peut être émis vers l'arrière après la prise du circuit de départ afin de demander le chiffre de l'information d'adresse qui doit être le premier signal reçu par l'enregistreur d'arrivée situé dans le centre national suivant.

Le signal adéquat est l'un des signaux A-1, A-2, A-7, A-8 ou A-12. Ces signaux peuvent être envoyés après n'importe quel chiffre et peuvent être répétés, pour autant qu'ils n'entrent pas en conflit avec la procédure logique.

Toutefois, si le chiffre *en ligne* est le chiffre qui doit être le premier signal reçu par l'enregistreur R2 d'arrivée du centre suivant, le centre de transit peut libérer l'enregistreur R2 d'arrivée et passer en position de conversation après la prise du circuit de départ sans émettre de signal vers l'arrière.

S'il n'en est pas ainsi, après l'émission du signal vers l'arrière approprié et la fin de la séquence asservie, le centre de transit libère l'enregistreur et passe en position de conversation.

b) Si le circuit national de départ utilise le système R2 et si l'exploitation nationale ou internationale de bout en bout ne peut être utilisée, l'enregistreur situé dans le centre international d'arrivée relaie les signaux multifréquences: il agit comme un enregistreur R2 de départ. Il demande le reste des chiffres d'adresse en répétant le signal A-1. Les chiffres reçus par l'enregistreur R2 de départ sont réémis sur le circuit de départ national à la demande de l'enregistreur R2 d'arrivée situé dans le central national suivant (voir la Recommandation Q.478).

c) Si le circuit de départ utilise un système de signalisation différent du système R2, l'enregistreur R2 remplissant les fonctions d'enregistreur d'arrivée est, alors, le dernier enregistreur R2 d'arrivée. Le central prend un circuit national de départ. La signalisation entre l'enregistreur international R2 de départ et le dernier enregistreur R2 d'arrivée continue: il y a alors interfonctionnement avec l'autre système de signalisation.

S'il y a encombrement, le signal A-4 (ou le signal A-15) est émis (éventuellement sous forme d'impulsion) et l'enregistreur R2 d'arrivée est libéré.

A la reconnaissance du signal d'encombrement A-4, le central de départ relâche la chaîne de circuits de départ et provoque la transmission d'une information d'encombrement à l'abonné demandeur.

A la reconnaissance du signal d'encombrement A-15, le central de départ peut renouveler la tentative, réacheminer l'appel ou provoquer la transmission d'une information d'encombrement à l'abonné demandeur. Dans tous les cas, la chaîne de circuits de départ est relâchée.

Il est souhaitable d'utiliser le signal d'encombrement A-15 dans le cas de trafic terminal international seulement lorsqu'un renouvellement de tentative ou un réacheminement ont la possibilité d'être efficaces.

Recommandation Q.463

5.1.3 SIGNALISATION ENTRE L'ENREGISTREUR INTERNATIONAL R2 DE DÉPART ET UN ENREGISTREUR R2 D'ARRIVÉE SITUÉ DANS UN CENTRE NATIONAL DU PAYS DE DESTINATION

5.1.3.1 Signalisation vers un centre de transit national

L'enregistreur international R2 de départ émet le chiffre de l'information d'adresse qui est le premier chiffre que doit recevoir l'enregistreur R2 d'arrivée situé dans le centre de transit national du pays de destination.

L'enregistreur R2 d'arrivée analyse ce chiffre et, si des chiffres supplémentaires sont nécessaires pour acheminer l'appel, émet le signal A-1 pour demander le chiffre suivant.

Lorsqu'un nombre suffisant de chiffres a été enregistré dans le centre d'arrivée pour permettre l'acheminement de l'appel vers le centre suivant, l'éventuel signal à émettre vers l'arrière est déterminé par la nature du système de signalisation utilisé sur le circuit de départ et des méthodes d'acheminement utilisées dans le réseau national.

a) Si le circuit de départ utilise le système R2, un signal vers l'arrière peut être émis après la prise du circuit de départ pour demander le chiffre de l'information d'adresse qui est le premier chiffre que doit recevoir l'enregistreur R2 d'arrivée du centre suivant. La procédure de signalisation utilisée est semblable à celle décrite au § 5.1.2.2 a).

b) Si le circuit de départ utilise le système R2 et si l'exploitation internationale ou nationale de bout en bout de la signalisation ne peut pas être utilisée, l'enregistreur du central national relaie les signaux d'enregistreurs; il fonctionne alors comme un enregistreur R2 de départ. Les chiffres reçus par l'enregistreur R2 de départ sont retransmis sur le circuit de départ à la demande de l'enregistreur R2 d'arrivée du central ou des centraux suivants (voir la Recommandation Q.478).

c) Si le circuit de départ utilise un système de signalisation différent du système R2, l'enregistreur R2 remplissant les fonctions d'enregistreur d'arrivée est, alors, le dernier enregistreur R2 d'arrivée. Le central prend un circuit national de départ vers le central national suivant. La signalisation entre l'enregistreur international R2 de départ et le dernier enregistreur R2 d'arrivée continue; il y a alors interfonctionnement avec l'autre système de signalisation.

S'il y a encombrement en un point quelconque du réseau national, le signal A-4 est émis, éventuellement sous forme d'impulsion, et l'enregistreur R2 d'arrivée est libéré.

A la reconnaissance du signal A-4, le centre de départ libère la chaîne de circuits de départ et provoque la transmission d'une information d'encombrement à l'abonné demandeur.

5.1.3.2 Signalisation avec un centre national auquel l'abonné demandé est rattaché

Lorsque la chaîne de circuits de départ atteint le centre national auquel l'abonné demandé est rattaché, l'enregistreur R2 d'arrivée atteint est le dernier enregistreur R2 d'arrivée; l'enregistreur international R2 de départ émet le chiffre de l'information d'adresse qui est le premier chiffre que doit recevoir le dernier enregistreur R2 d'arrivée et la signalisation continue, ainsi qu'il est décrit ci-dessous.

Recommandation Q.464

5.1.4 SIGNALISATION ENTRE L'ENREGISTREUR INTERNATIONAL R2 DE DÉPART ET LE DERNIER ENREGISTREUR R2 D'ARRIVÉE

5.1.4.1 *Considérations générales*

La procédure habituelle dans le système R2 consiste à demander successivement les derniers chiffres du numéro demandé en répétant le signal A-1 jusqu'à ce que, à l'extrémité d'arrivée, l'enregistreur ait déterminé que l'information d'adresse a été complètement reçue ou bien que l'appel correspondant ne peut être acheminé.

Le système R2 permet de transmettre un grand nombre d'informations différentes sur l'état de la ligne appelée ou sur la cause de l'échec de l'appel. Mais ces possibilités ne peuvent être exploitées que si les autocommutateurs et les autres systèmes de signalisation utilisés sur les circuits restants de la connexion offrent la possibilité de reconnaissance des divers états de ligne. Ce sont les signaux du groupe B qui permettent de transmettre ces informations.

Le passage de la signification A des combinaisons de fréquences vers l'arrière à la signification B est assuré par le signal A-3. Toutefois, si le central d'arrivée n'est pas en mesure d'envoyer d'indication sur l'état de la ligne de l'abonné demandé, la transmission du signal A-3 suivi d'un signal du groupe B n'est pas nécessaire. Il suffit, en pareil cas, d'utiliser le signal A-6 prévu à cet effet.

Si l'encombrement est constaté après l'émission du signal d'adresse complète A-3, le signal d'encombrement B-4 est alors émis à la place des signaux A-4 ou A-15.

5.1.4.2 *Le dernier enregistreur R2 d'arrivée est en mesure de transmettre l'état de la ligne de l'abonné demandé*

Lorsque l'état de la ligne de l'abonné demandé peut être déterminé, l'enregistreur R2 d'arrivée peut émettre des signaux portant cette information après réception de l'information d'adresse.

Dès que le dernier chiffre de l'information d'adresse est reçu, le dernier enregistreur R2 d'arrivée émet le signal d'adresse complète A-3 pour annoncer le passage aux signaux du groupe B. En réponse, l'enregistreur international R2 de départ émet le signal approprié de catégorie du demandeur (II.7 à II.10). Le dernier enregistreur R2 d'arrivée en accuse réception à l'aide du signal du groupe B indiquant l'état de la ligne de l'abonné demandé.

Immédiatement après la fin de la séquence de signalisation asservie l'enregistreur R2 d'arrivée est libéré et le passage en position de conversation est commandé ou non, suivant le signal B émis.

Lorsque l'état de la ligne de l'abonné demandé est obtenu par un signal électrique reçu par le dernier enregistreur R2 d'arrivée, et si l'abonné demandé est libre, le signal d'adresse complète A-6 peut être émis, à la place du signal A-3, éventuellement sous forme d'impulsion. Ce sera le dernier signal d'enregistreurs. Après l'émission du signal A-6, l'enregistreur R2 d'arrivée est libéré, le passage en position de conversation est commandé et la tonalité de retour d'appel est transmise à l'abonné demandeur. Les enregistreurs internationaux R2 de départ doivent pouvoir interpréter tous les signaux du groupe B.

Après la reconnaissance du dernier signal vers l'arrière, le central de départ libère l'enregistreur international R2 de départ et passe en position de conversation, ou bien libère la chaîne de circuits de départ et provoque la transmission de la tonalité ou de l'enregistrement parlé appropriés, ou les deux alternativement, à l'abonné demandeur.

5.1.4.3 *Le dernier enregistreur R2 d'arrivée n'est pas en mesure de transmettre l'état de la ligne de l'abonné demandé*

Dans ce cas, le dernier enregistreur R2 d'arrivée émet le signal vers l'arrière d'adresse complète A-6 (éventuellement sous forme d'impulsion) comme dernier signal d'enregistreur. A la fin de l'émission de ce signal, le dernier enregistreur R2 d'arrivée se libère et le passage en position de conversation a lieu.

Si le dernier enregistreur d'arrivée R2 est situé dans le central auquel l'abonné demandé est rattaché, la tonalité appropriée est transmise au demandeur à partir de ce central.

La reconnaissance du signal d'adresse complète A-6 dans le central de départ provoque la libération de l'enregistreur international R2 de départ et le passage en position de conversation. L'abonné demandeur recevra alors la tonalité de retour d'appel, la tonalité d'occupation, la tonalité spéciale d'information ou un enregistrement parlé et la tonalité spéciale d'information alternativement émise par l'équipement d'arrivée.

Recommandation Q.465

5.1.5 CAS PARTICULIERS

5.1.5.1 *Le numéro demandé est inutilisé*

Lorsque, après réception d'un chiffre quelconque, l'enregistreur R2 d'arrivée détermine que l'information d'adresse reçue correspond à un numéro non utilisé, il émet immédiatement le signal d'adresse complète A-3 sans attendre la totalité de l'information d'adresse. En réponse au signal A-3, l'enregistreur international R2 de départ émet le signal approprié du groupe II. Il en est accusé réception par le signal B-5, *numéro non utilisé*.

5.1.5.2 *Encombrement dans le réseau national*

S'il y a encombrement dans le réseau national, le dernier enregistreur R2 d'arrivée émet le signal d'encombrement A-4 (éventuellement sous forme d'impulsion). Toutefois, si le signal d'adresse complète A-3 a déjà été émis, le signal d'encombrement B-4 est émis comme accusé de réception au signal du groupe II qui commence la dernière séquence de signalisation asservie.

5.1.5.3 *Appels d'opératrices*

La description faite dans les Recommandations Q.462 et Q.464 est aussi valable pour un appel semi-automatique. Toutefois, dans ce cas, l'information d'adresse est toujours suivie d'un signal de fin de numérotation I-15.

Pour les appels de code 11 et 12, seul un nombre limité de signaux vers l'arrière peuvent être utilisés comme dernier signal d'enregistreurs (par exemple, les signaux A-4, A-6 ou B-6).

5.1.5.4 *Demande de la catégorie du demandeur*

A tout instant, l'enregistreur R2 d'arrivée peut demander l'information de catégorie du demandeur en interrompant la transmission normale de l'information d'adresse. Il émet le signal A-5 comme accusé de réception de n'importe quel signal du groupe I et l'enregistreur international R2 de départ émet en réponse le signal du groupe II approprié (l'un des signaux II-7 à II-10). S'il est accusé réception de ce signal du groupe II par un signal différent des signaux d'adresse complète A-3 ou A-5, le signal suivant transmis vers l'avant sera un signal du groupe I.

Recommandation Q.466

5.1.6 SUPERVISION ET LIBÉRATION DE LA COMMUNICATION

Un signal de réponse est émis lorsque l'état de décrochage de l'abonné demandé est détecté. Chaque centre de transit situé sur la chaîne établie relaie ce signal de ligne. Dans le centre international de départ, la réception du signal de réponse provoque normalement la commande de la taxation et la mesure de la durée de conversation pour les comptes internationaux.

Lorsque l'état de raccrochage du demandé est détecté, le signal de raccrochage du demandé est émis par le centre d'arrivée et relayé par chaque centre de transit.

Lorsque l'état de raccrochage du demandeur est détecté, un signal de libération vers l'avant, relayé par le centre international de départ, est émis sur le circuit international de départ. La réception du signal de libération sur un circuit d'arrivée commande les opérations de libération et le signal de libération est répété vers l'avant sur le circuit de départ.

Dès que les opérations de libération sont achevées dans un central (bien que le circuit de départ puisse être encore indisponible) une séquence de libération de garde commence sur le circuit d'arrivée. A la reconnaissance de la fin de la séquence de libération de garde au central de départ, le circuit revient à l'état de repos.

La supervision d'un appel doit être conforme à la Recommandation Q.118.

Recommandation Q.468

5.2 VOIES D'ACHEMINEMENT ET NUMÉROTATION EN EXPLOITATION INTERNATIONALE

(voir les Recommandations Q.107 et Q.107 bis du fascicule VI.1)

5.3 FIN DE LA SIGNALISATION D'ENREGISTREURS

Recommandation Q.470

5.3.1 DANS UN ENREGISTREUR R2 D'ARRIVÉE SITUÉ DANS UN CENTRE DE TRANSIT

5.3.1.1 *L'acheminement est possible*

Normalement, la fin de la signalisation d'enregistreurs a lieu selon l'une des manières suivantes:

- a) Il n'est pas accusé réception du dernier signal d'enregistreurs vers l'avant reçu par l'enregistreur R2 d'arrivée du centre de transit. Après la prise d'un circuit vers le centre suivant, l'enregistreur est libéré et le passage en position de conversation a lieu. Le signal vers l'avant reste en ligne et il constitue le premier signal à être reçu par l'enregistreur suivant. Les opérations de commutation à accomplir doivent être réalisées de façon telle que le signal reste en ligne et soit le premier signal reçu par l'enregistreur suivant.
- b) Il est accusé réception du dernier signal vers l'avant reçu par l'enregistreur R2 d'arrivée du centre de transit par un signal transmis vers l'arrière (A-1, A-2, A-7, A-8, A-11 ou A-12) invitant à transmettre un chiffre bien déterminé. Ce chiffre est le premier signal vers l'avant reçu par l'enregistreur R2 d'arrivée suivant. Lorsque la séquence de signalisation asservie est terminée, la libération de l'enregistreur et le passage en position de conversation sont commandés.

Comme il n'est pas possible d'émettre les signaux A-2, A-7, A-8, A-11 ou A-12 sous forme d'impulsions, des précautions sont nécessaires pour éviter d'accuser réception du dernier chiffre de l'information d'adresse (pour les appels automatiques) jusqu'à ce que le système de signalisation employé sur le circuit sortant soit connu. Si le signal A-1 est émis en accusé de réception du dernier chiffre d'adresse et si le circuit de départ utilise le système R2, il n'est alors pas possible d'envoyer l'un de ces signaux et par conséquent la signalisation de bout en bout vers le central suivant n'est plus possible (voir aussi la Recommandation Q.474).

En exploitation internationale, les signaux A-2, A-7 et A-8 peuvent être utilisés pour accuser réception de n'importe quel signal vers l'avant.

Le signal A-11 doit être utilisé pour demander l'indicateur d'indicatif de pays.

Le signal A-12 doit, en général, être utilisé pour demander le chiffre de langue ou de discrimination. Cependant, lorsqu'un enregistreur R2 d'arrivée n'est équipé que de 5 fréquences de signalisation vers l'arrière, seul un des signaux A-2, A-7, A-8 peut être utilisé dans ce but. Il y a lieu de noter que dans ce cas le chiffre de langue ou de discrimination peut ne pas être émis par tous les enregistreurs internationaux R2 de départ.

Bien que, normalement, il ne soit pas nécessaire de demander la répétition du chiffre n parce que le chiffre n reste en ligne jusqu'à ce qu'il en ait été accusé réception (voir la Recommandation Q.476), cette répétition peut se révéler nécessaire après une interruption de transmission de chiffre (par exemple, pour demander des informations sur la catégorie du demandeur) ou si l'achèvement des opérations de commutation citées dans la méthode *a*) ci-dessus ne peut être assuré dans un temps compatible avec la temporisation de l'enregistreur (international) R2 de départ (voir la Recommandation Q.476). La procédure est la suivante:

Le signal A-2 est émis, provoquant l'envoi du chiffre $n - 1$; il en est immédiatement accusé réception par l'envoi du signal A-1, ce signal A-1 provoque l'envoi du chiffre n . Si ce chiffre n est le premier chiffre mémorisé dans l'enregistreur R2 de départ, cette procédure n'est pas applicable.

Pour les centres de transit international, il est obligatoire d'utiliser la méthode *b*) et d'employer l'un des signaux vers l'arrière A-11 ou A-12.

Lorsque le circuit de départ est connecté à un autre centre de transit international, le signal A-11 doit être utilisé pour demander un indicateur d'indicatif de pays. A la reconnaissance du signal A-11, l'enregistreur international R2 de départ doit émettre un indicateur d'indicatif de pays (signal I-12 ou I-14, voir la Recommandation Q.479) qui est le premier signal vers l'avant que doit recevoir l'enregistreur R2 d'arrivée suivant.

Les signaux I-12 et I-14 peuvent être demandés autant de fois que nécessaire en émettant le signal A-11.

Lorsque le circuit de départ est connecté à un central international d'arrivée terminal, le signal A-12 doit être utilisé pour demander le chiffre de langue ou de discrimination. A la reconnaissance du signal A-12, l'enregistreur international R2 de départ doit émettre le chiffre de langue ou de discrimination (un signal I-1 à I-10) qui est le premier signal vers l'avant que doit recevoir l'enregistreur R2 d'arrivée suivant.

La reconnaissance du signal A-12 (émis par un centre international de transit) par un enregistreur international R2 de départ l'informe de ce qu'un circuit international connecté à un centre international d'arrivée terminal a été ajouté à la chaîne de circuits et que la communication progresse dans le réseau national du pays de destination. Ce fait est important si les signaux A-9 ou A-10 sont, dans le pays d'origine, parmi ceux utilisés pour l'établissement des communications internationales.

5.3.1.2 *Encombrement*

S'il est impossible d'établir dans le centre de transit la connexion désirée, l'enregistreur R2 d'arrivée met fin à la signalisation d'enregistreurs par l'envoi d'un des signaux d'encombrement A-4 ou A-15. Ce signal vers l'arrière peut servir d'accusé de réception du dernier signal vers l'avant reçu par l'enregistreur R2 d'arrivée du centre de transit ou peut être envoyé sous forme d'impulsion.

Deux signaux d'encombrement A-4 et A-15 sont prévus pour permettre à l'enregistreur international R2 de départ de déterminer si l'encombrement se produit sur le réseau international ou sur le réseau du pays de destination, de telle sorte qu'un réacheminement ou une répétition de tentative peut être fait dans le premier cas.

- Le signal A-15 est émis par un central international.
- Le signal A-4 est émis soit par un central national, soit par un central international terminal. [Voir également le § 5.1.2.2 c).]

La réception du signal d'encombrement A-15 par un enregistreur international R2 de départ pouvant provoquer un réacheminement ou une nouvelle tentative, il est possible de transmettre le signal A-4 à partir de centraux internationaux lorsqu'on sait que le réacheminement ou la nouvelle tentative peuvent être inutiles.

Recommandation Q.471

5.3.2 DANS LE DERNIER ENREGISTREUR R2 D'ARRIVÉE SITUÉ DANS UN CENTRE AUQUEL L'ABONNÉ DEMANDÉ EST RATTACHÉ

5.3.2.1 *L'appel peut être acheminé*

Quand une communication a été complètement établie au moyen de la signalisation d'enregistreurs du système R2, l'enregistreur R2 d'arrivée termine la signalisation d'enregistreurs immédiatement après réception du numéro complet.

Pour déterminer si le numéro reçu par l'enregistreur d'arrivée est complet, on utilise les critères suivants:

- a) analyse pour connaître le dernier chiffre;
- b) critères électriques donnés par les organes de sélection en aval de l'enregistreur d'arrivée R2;

- c) réception du signal de fin de numérotation (I-15);
- d) après un certain laps de temps, il est présumé qu'il ne sera pas envoyé d'autres chiffres (voir la Recommandation Q.476).

Lorsqu'on applique le critère *a*) (analyse):

- si l'équipement de l'enregistreur R2 d'arrivée lui permet d'envoyer des signaux du groupe B pour indiquer l'état de la ligne d'abonné, le signal d'adresse complète A-3 est transmis immédiatement après la réception du dernier chiffre. Dès que l'on sait s'il est possible ou non d'établir la connexion avec la ligne d'abonné, il suffit de transmettre le signal approprié du groupe B. L'utilisation des signaux du groupe B est détaillée dans la Recommandation Q.474;
- si l'enregistreur R2 d'arrivée n'est pas équipé pour recevoir une information sur l'état de la ligne d'abonné demandé, le signal d'adresse complète A-6 est transmis immédiatement après la réception du dernier chiffre et aucun signal du groupe B ne suivra.

Dans les deux cas, l'intervalle de temps séparant la fin du signal A-6 ou du signal du groupe B du début d'un signal de réponse subséquent ne doit pas être inférieur à 75 ms.

Lorsqu'on applique le critère *b*) (critères électriques):

Il est recommandé, pour éviter de retarder la transmission du signal de réponse, de ne pas transmettre de signal du groupe B quand la ligne d'abonné demandé est libre et d'assurer le passage en position de conversation par l'envoi du signal d'adresse complète A-6 dès que les critères électriques auront été reconnus. L'intervalle de temps compris entre la fin du signal A-6 et le moment où débute l'émission du signal de réponse subséquent ne doit pas être inférieur à 75 ms (voir aussi les Recommandations Q.412 et Q.475).

Le critère *c*) (fin de numérotation) ne peut être appliqué que si l'équipement de l'enregistreur R2 d'arrivée permet la réception de 6 fréquences de signalisation vers l'avant (voir aussi la Recommandation Q.473). Lorsque le signal I-15 est reçu et reconnu, le dernier enregistreur R2 d'arrivée peut fonctionner comme décrit sous le critère *a*).

Lorsqu'on applique le critère *d*) (temporisation):

Le signal d'adresse complète A-6 doit être transmis sous forme d'une impulsion aussitôt la durée spécifiée écoulée. L'intervalle de temps entre la fin du signal A-6 et le début de la transmission du signal de réponse suivant ne doit pas être, comme indiqué ci-dessus pour le cas *b*), inférieur à 75 ms (voir aussi les Recommandations Q.412 et Q.472).

Il peut se faire, toutefois, que l'abonné demandé réponde avant l'expiration de la durée spécifiée. Dans ce cas exceptionnel, le signal A-6, sous forme d'impulsion, doit être envoyé dès la reconnaissance de la réponse de l'abonné. En ce cas, l'intervalle de temps entre la fin du signal A-6 et le début de l'émission du signal de réponse doit être supérieur à 75 ms mais inférieur à 150 ms. L'abonné demandeur n'entendra pas la tonalité de retour d'appel.

L'inconvénient susmentionné peut être évité si on n'utilise un chiffre reçu pour établir la communication qu'après réception du chiffre suivant ou après l'expiration d'un certain laps de temps. Ce procédé peut toutefois donner lieu à des difficultés si les dispositifs de temporisation des organes de sélection placés en aval de l'enregistreur R2 d'arrivée sont prévus pour un trop bref délai de temporisation [voir le § 1.5.5.2 b) iv) de la Recommandation Q.120].

5.3.2.2 *Encombrement*

Un enregistreur R2 d'arrivée doit mettre fin à la signalisation d'enregistreurs dès qu'il a reconnu que certaines conditions empêchent l'établissement complet d'une communication.

Si l'encombrement est rencontré, le signal d'encombrement A-4 est émis, éventuellement sous forme d'impulsion. Toutefois, si le signal d'adresse complète A-3 a déjà été émis, le signal d'encombrement B-4 est alors émis comme accusé de réception au signal du groupe II qui commence la dernière séquence de signalisation asservie.

**5.3.3 DANS LE DERNIER ENREGISTREUR R2 D'ARRIVÉE
SITUÉ DANS UN CENTRE DE TRANSIT**

5.3.3.1 L'acheminement dans le centre de transit est possible

La signalisation d'enregistreurs dans un tel enregistreur peut prendre fin lorsque le numéro complet y a été reçu. Pour déterminer que le numéro est complet, on utilise les mêmes critères que ceux décrits dans la Recommandation Q.471.

Lorsqu'on applique le critère *a)* (analyse):

- 1) si le système de signalisation utilisé sur le circuit de départ permet de transmettre vers l'arrière l'état réel de l'abonné demandé dans un délai compatible avec les temporisations prévues dans l'enregistreur international R2 de départ, le dernier enregistreur R2 d'arrivée peut réagir selon l'une des méthodes suivantes:
 - i) le signal d'adresse complète A-3 est émis comme accusé de réception du dernier chiffre de l'adresse suivi du signal du groupe B correspondant à l'état de la ligne d'abonné appelé;
 - ii) le signal A-1 est émis comme accusé de réception du dernier chiffre de l'adresse, et du signal I-15, s'il est reçu, pour suspendre délibérément la signalisation asservie et, ultérieurement,
 - lorsque l'état de la ligne de l'abonné demandé est connu, le signal d'adresse complète A-3 est émis sous forme d'impulsion suivi du signal approprié du groupe B. Ceci permet d'éviter de maintenir en ligne le signal du groupe II émis après la réception du signal A-3;
 - si la ligne de l'abonné demandé est libre, il est préférable d'émettre le signal d'adresse complète A-6 sous forme d'impulsion;
- 2) si le système de signalisation utilisé sur le circuit de départ ne permet pas de transmettre vers l'arrière l'état réel de la ligne de l'abonné demandé, ou s'il ne permet de le connaître que dans un délai incompatible avec les temporisations prévues dans l'enregistreur international R2 de départ, le signal d'adresse complète A-6 sera émis comme accusé de réception du dernier chiffre de l'information d'adresse.

Lorsqu'on applique le critère *b)* (critères électriques):

Seul le signal A-1 peut être émis en accusé de réception de chaque chiffre d'adresse. A la réception d'un signal électrique sur le circuit de départ, l'enregistreur R2 d'arrivée agit suivant une des méthodes suivantes:

- si l'état de la ligne de l'abonné demandé n'est pas connu ou si l'abonné demandé est libre, le signal d'adresse complète A-6 est émis sous forme d'impulsion;
- si la ligne de l'abonné demandé n'est pas libre, le signal d'adresse complète A-3 est émis sous forme d'impulsion, suivi d'un signal approprié du groupe B.

Le critère *c)* (fin de numérotation) n'est applicable que si le dernier enregistreur R2 d'arrivée peut recevoir 6 fréquences de signalisation vers l'avant (voir aussi la Recommandation Q.473). Dans ce cas, lorsque le signal fin de numérotation I-15 est reçu et reconnu, le dernier enregistreur R2 d'arrivée peut fonctionner comme décrit sous le critère *a)*.

Lorsque le critère *d)* (temporisation) est appliqué:

Le signal A-6 est émis sous forme d'impulsion à l'expiration de la temporisation spécifiée (voir la Recommandation Q.476).

5.3.3.2 Encombrement

Si l'encombrement est rencontré, la procédure décrite dans la Recommandation Q.470 est appliquée. Cependant, si le signal d'adresse complète A-3 a déjà été émis, le signal d'encombrement B-4 est émis comme accusé de réception au signal du groupe II qui commence la dernière séquence de signalisation asservie.

5.3.4 UTILISATION DU SIGNAL DE FIN DE NUMÉROTATION I-15 EN SERVICE INTERNATIONAL

En service international, le signal de fin de numérotation I-15 est utilisé conformément à la Recommandation Q.468. Le signal I-15 (fin de numérotation) est émis immédiatement après le dernier chiffre.

Le signal I-15 peut également être utilisé en service national.

En exploitation semi-automatique, les appels à destination de positions d'opératrices sont toujours complétés par la transmission du signal I-15. Ce signal ne peut être interprété que si l'enregistreur R2 d'arrivée est équipé pour la réception de 6 fréquences de signalisation vers l'avant. Toutefois, lorsqu'un enregistreur R2 d'arrivée n'est équipé que pour la réception de 5 fréquences de signalisation vers l'avant, il ne lui est pas possible de reconnaître le signal I-15. Un tel enregistreur R2 d'arrivée se comportera alors comme si le signal I-15 n'avait pas été émis. En conséquence, le prochain signal entre enregistreurs émis ne peut être que l'un des signaux A-3, A-4 ou A-6 émis sous forme d'impulsion.

5.3.4.1 Procédures à suivre après réception du signal I-15 dans le dernier enregistreur R2 d'arrivée (situé dans un centre de transit ou dans le central auquel l'abonné est raccordé)

Les enregistreurs R2 d'arrivée équipés pour la réception de 6 fréquences de signalisation vers l'avant peuvent accuser réception du signal de fin de numérotation I-15 en émettant le signal approprié vers l'arrière pour terminer le cycle de signalisation asservie. La signalisation d'enregistreurs prend fin suivant les procédures spécifiées dans les Recommandations Q.471 ou Q.472 lorsque le critère *a)* (analyse) est appliqué.

En particulier, si le dernier enregistreur R2 d'arrivée accuse réception du signal I-15 avec le signal A-1, l'enregistreur international R2 de départ n'émettra aucun signal et l'enregistreur R2 d'arrivée peut seulement émettre l'un des signaux A-3, A-4, A-6 ou A-15 sous forme d'impulsion.

Puisqu'il n'est pas obligatoire d'équiper les enregistreurs R2 d'arrivée situés dans des centraux nationaux avec des récepteurs des 6 fréquences de signalisation vers l'avant, le signal I-15 émis par un enregistreur international R2 peut ne pas être reconnu par l'enregistreur R2 d'arrivée. Dans de tels cas, d'autres critères peuvent être utilisés pour déterminer si le numéro reçu par l'enregistreur R2 d'arrivée est complet.

Lorsque l'enregistreur R2 d'arrivée détermine que le numéro reçu est complet en utilisant d'autres critères que *c)* (fin de numérotation), il est possible qu'il soit accusé réception du dernier chiffre du numéro demandé par l'un des signaux A-3, A-4, A-6 ou A-15. Dans ce cas, la signalisation d'enregistreurs prend fin de manière normale, sans demande du signal I-15, selon les procédures spécifiées dans les Recommandations Q.471 ou Q.472 (c'est-à-dire qu'un cycle de signalisation asservie comportant le signal I-15 est évité).

5.3.4.2 Procédures à suivre après la réception du signal I-15 par un enregistreur R2 d'arrivée situé dans un centre de transit

Les signaux A-1, A-2, A-7, A-8, A-11 ou A-12 peuvent être émis comme accusé de réception au signal I-15 (fin de numérotation). Toutefois, dans un centre de transit, des précautions sont nécessaires pour éviter d'accuser réception du signal I-15 avant que le système de signalisation employé sur le circuit de départ soit connu. Si le signal A-1 est émis en accusé de réception au signal I-15 et si le circuit de départ utilise le système R2, il n'est alors plus possible d'émettre les signaux A-2, A-7, A-8, A-11 ou A-12 vers l'arrière après la fin du cycle de signalisation asservie puisqu'il n'est pas possible de les émettre sous forme d'impulsions. Par conséquent, la signalisation de bout en bout vers le central suivant n'est plus possible.

5.3.5 UTILISATION DES SIGNAUX DU GROUPE B

Les signaux du groupe B sont utilisés pour transmettre des informations sur la situation de l'équipement de commutation du central d'arrivée, ou sur l'état de la ligne de l'abonné demandé, à l'enregistreur international R2 de départ qui peut alors réagir en conséquence.

Le signal d'adresse complète A-3 est émis par un enregistreur R2 d'arrivée pour annoncer le passage à l'émission de signaux du groupe B. En outre, le signal A-3 indique que l'enregistreur R2 d'arrivée a reçu de l'enregistreur international R2 de départ tous les signaux vers l'avant du groupe I qui lui sont nécessaires. Après avoir reconnu le signal A-3, un enregistreur R2 de départ émet un signal du groupe II. L'enregistreur R2 d'arrivée peut interpréter le signal du groupe II, lequel donne une indication sur la catégorie du demandeur, afin qu'il puisse en tenir compte pour la commande des opérations de commutation (pour supprimer, par exemple, l'appel automatique en cas de communications provenant des opératrices, ou pour empêcher l'accès des communications des abonnés aux postes de transmission de données). Finalement, n'importe quel signal vers l'arrière du groupe B peut accuser réception d'un signal vers l'avant du groupe II.

Dans les cas où les enregistreurs R2 de départ sont capables d'interpréter tous les signaux du groupe B, il n'y a pas besoin, en général, d'envoyer, en plus des signaux du groupe B, les tonalités et/ou enregistrements correspondant à ces signaux, excepté dans le cas de la tonalité de retour d'appel.

En général, les enregistreurs R2 de départ doivent être équipés de dispositifs permettant, après réception du signal A-3:

- l'échange d'un cycle supplémentaire de signaux entre enregistreurs avant la libération de l'enregistreur,
- le passage, pour les signaux vers l'arrière, des significations du groupe A à celles du groupe B.

Les enregistreurs internationaux R2 de départ doivent, toutefois, être capables, d'interpréter tous les signaux du groupe B.

5.3.5.1 Procédures suivies par un enregistreur international R2 de départ lors de la réception des signaux du groupe B

Le signal B-1 est interprété comme le signal B-6 par un enregistreur international R2 de départ: l'enregistreur est libéré et le passage en position de conversation est commandé. Un signal de réponse ultérieur provoque le démarrage du dispositif de taxation de la communication.

Le signal B-2, *envoyez la tonalité spéciale d'information*, est émis par l'enregistreur R2 d'arrivée:

- lorsque le numéro du demandé a été changé,
- lorsque les trois conditions suivantes sont simultanément remplies:
 - i) l'état de la ligne demandée ne correspond à aucune des significations des signaux actuels du groupe B,
 - ii) il ne conduit pas au passage en position de conversation, et
 - iii) il n'est pas incompatible avec la transmission de la tonalité spéciale d'information au demandeur.

Après avoir reconnu le signal B-2, l'enregistreur international R2 de départ libère la communication vers l'avant et provoque la transmission de la seule tonalité spéciale d'information.

Le signal B-3 d'abonné occupé est émis par l'enregistreur R2 d'arrivée lorsque la ligne de l'abonné demandé est occupée. Après avoir reconnu ce signal, l'enregistreur de départ libère la chaîne de circuits de départ et provoque l'émission de la tonalité d'occupation.

Lorsque l'encombrement est rencontré après le passage des signaux du groupe A aux signaux du groupe B, le signal d'encombrement B-4 sera émis dans les conditions spécifiées pour le signal d'encombrement A-4. Dans tous les cas, la reconnaissance de ce signal provoque la libération de la chaîne de circuits et la transmission de l'information d'encombrement.

Après avoir reconnu le signal B-5 de numéro non utilisé, l'enregistreur international R2 de départ libère la chaîne de circuits et provoque alternativement l'émission de la tonalité spéciale d'information et d'une annonce enregistrée vers le demandeur.

Après avoir reconnu le signal B-6, l'enregistreur international R2 de départ assure le passage en position de conversation afin que le demandeur puisse entendre la tonalité de retour d'appel. Dans ce cas, un signal de réponse ultérieur provoque le démarrage du dispositif de taxation de la communication.

Après avoir reconnu le signal B-7, l'enregistreur international R2 de départ assure le passage en position de conversation, de sorte que le demandeur puisse entendre la tonalité de retour d'appel. Dans ce cas, le signal de réponse ne provoque pas le démarrage du dispositif de taxation de la communication. Toutefois, dans un enregistreur international R2 de départ, le signal B-7 peut être interprété comme le signal B-6 s'il n'y a pas d'accords internationaux sur les communications non taxables.

Après avoir reconnu le signal B-8 de *ligne d'abonné en dérangement*, l'enregistreur international R2 de départ libère la communication vers l'avant et provoque l'émission de la tonalité spéciale d'information ou d'une annonce enregistrée et de la tonalité spéciale d'information alternativement vers le demandeur.

Après avoir reconnu le signal B-9 ou le signal B-10, l'enregistreur international R2 de départ provoque la libération de la chaîne de circuits de départ et l'émission de la tonalité spéciale d'information vers le demandeur, c'est-à-dire que le signal doit être interprété comme le signal B-2.

Si un enregistreur international R2 de départ reçoit un des signaux B-11 à B-15, l'appel devrait être libéré et l'abonné demandeur ou l'opératrice devrait en être informé, c'est-à-dire que ce signal devrait être interprété comme le signal B-4.

5.3.5.2 *Procédures spéciales pour l'exploitation nationale*

Les enregistreurs R2 de départ des centraux nationaux peuvent ne pas être capables de reconnaître et d'interpréter tous les signaux du groupe B. Dans de tels réseaux, il est nécessaire que l'équipement, situé à l'extrémité d'arrivée, puisse émettre, outre les signaux du groupe B, les tonalités ou annonces enregistrées correspondantes lorsque l'enregistreur R2 d'arrivée ne sait pas si l'enregistreur R2 de départ est en mesure de reconnaître les signaux du groupe B.

Dans le cas où l'enregistreur R2 d'arrivée n'est en mesure d'établir que deux ou trois distinctions entre les états d'une ligne d'abonné demandé, la procédure suivante peut être adoptée lorsqu'il est seulement possible de distinguer si la ligne demandée est libre ou occupée:

- i) le signal B-3 est émis si la ligne est occupée,
- ii) sinon le signal B-6 ou le signal A-6 seul est émis en sorte que le demandeur puisse entendre la tonalité de retour d'appel émise par les équipements d'arrivée.

Dans le cas où des enregistreurs R2 de départ situés dans des centraux nationaux sont seulement capables d'interpréter un nombre restreint de signaux du groupe B ou bien ne peuvent en interpréter aucun, il est essentiel que de tels équipements soient en mesure de répondre au signal A-3, comme spécifié, et de reconnaître au moins le signal vers l'arrière suivant (qui est un signal du groupe B) comme indiquant la fin de l'échange de signaux d'enregistreurs.

5.3.5.3 *Applications possible du signal B-1 en exploitation nationale*

Le signal B-1 peut, par exemple, être utilisé pour indiquer que la chaîne de circuits doit demeurer, dans toute la mesure possible, sous le contrôle des équipements d'arrivée (par exemple, pour la maintenance, pour déceler l'origine des appels malicieux, etc.). Le central d'arrivée assure le passage en position de conversation afin que le demandeur puisse entendre la tonalité de retour d'appel. En trafic international, une utilisation de ce genre du signal B-1 n'est envisagée actuellement.

Recommandation Q.475

5.4 LIBÉRATION NORMALE DES ENREGISTREURS R2 DE DÉPART ET D'ARRIVÉE

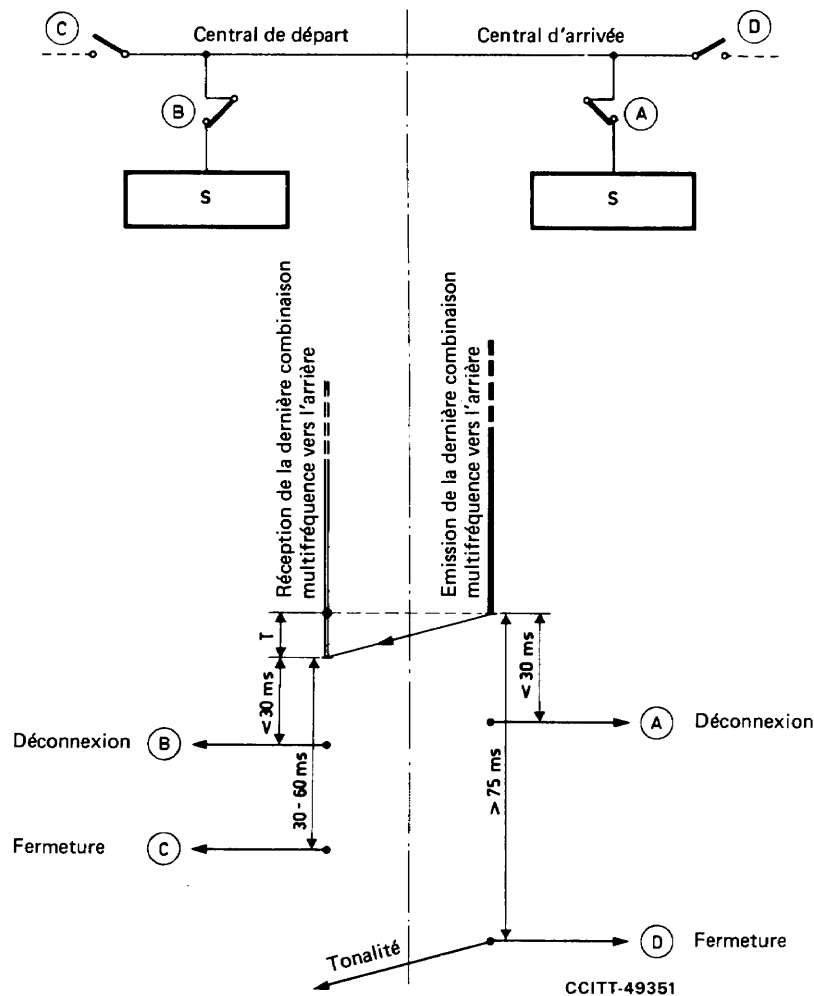
Un enregistreur international R2 de départ doit être libéré lorsqu'il a reçu un signal d'enregistreurs vers l'arrière approprié qui met fin à l'échange de signaux d'enregistreurs ou s'il reçoit un signal de fin (signal de ligne) du circuit en amont.

Un enregistreur d'arrivée R2 doit être libéré lorsqu'il a commandé les opérations de commutation appropriées et terminé l'échange de signaux d'enregistreurs, ou bien s'il reçoit un signal de fin (signal de ligne) du circuit en amont.

Le dernier signal multifréquence reconnu avant le passage en position de conversation sera normalement un signal vers l'arrière, par exemple, les signaux A-6, B-6 ou B-7.

Les récepteurs de signalisation multifréquence des deux extrémités doivent être déconnectés avant que l'équipement de commutation passe en position de conversation; ainsi, toute possibilité est écartée d'un fonctionnement des récepteurs ou de leur maintien sous l'influence de la parole ou de signaux de ligne. Il convient, à cette fin, de respecter les conditions suivantes en ce qui concerne la durée des différentes phases (voir la figure 20/Q.475):

- a) les équipements de signalisation multifréquence de l'enregistreur R2 d'arrivée doivent être déconnectés dans les 30 ms qui suivent la reconnaissance de la fin de l'émission du dernier signal vers l'arrière;
- b) les équipements de signalisation multifréquence de l'enregistreur de départ doivent être déconnectés dans les 30 ms qui suivent la reconnaissance de la fin du dernier signal vers l'arrière;
- c) au centre de départ, le passage en position de conversation doit être réalisé entre 30 et 60 ms après reconnaissance de la fin du dernier signal vers l'arrière. Cependant, dans le centre où se trouve l'enregistreur international R2 de départ, le passage en position de conversation dépend du système de signalisation utilisé sur le circuit précédent;
- d) au centre d'arrivée, il doit s'écouler au minimum 75 ms entre la fin de l'émission du dernier signal vers l'arrière et le passage en position de conversation.



T = délai de transmission + temps de reconnaissance pour la disparition de la dernière combinaison multifréquence vers l'arrière
 S = équipement de signalisation multifréquence (voir la Recommandation Q.451)

Remarque – On suppose un temps de transmission identique pour tous les signaux.

FIGURE 20/Q.475

Déconnexion des équipements de signalisation multifréquence et passage en position de conversation

5.5 LIBÉRATION ANORMALE DES ENREGISTREURS R2 DE DÉPART ET D'ARRIVÉE

Afin de limiter la durée d'occupation des enregistreurs R2, lorsque l'échange des signaux entre enregistreurs est intempestivement interrompu par une faute ou pour une raison quelconque, tous les enregistreurs R2 doivent être équipés de dispositifs permettant un contrôle continu du temps qu'occupent les différentes phases de l'échange des signaux entre enregistreurs. Le délai de temporisation de ces dispositifs doit être aussi court que possible, mais assez long cependant pour ne pas interrompre l'exploitation normale.

5.5.1 Temporisations de l'enregistreur international R2 de départ

Dans un enregistreur international R2 de départ, les intervalles pendant lesquels une combinaison multifréquence vers l'avant est émise et les intervalles pendant lesquels aucune combinaison multifréquence n'est émise sont contrôlés séparément.

5.5.1.1 Contrôle pendant l'émission d'une combinaison multifréquence vers l'avant

Dans ce cas, la limite inférieure du délai de temporisation est fonction du temps requis pour les opérations de commutation dans un centre de transit.

En tenant compte de cette condition, le délai de temporisation est spécifié à 15 ± 3 secondes.

Le dispositif de contrôle commence à fonctionner au début de l'envoi d'une combinaison multifréquence vers l'avant et il revient à zéro au retour au repos des émetteurs concernés. Il commence à fonctionner de nouveau au début de l'envoi de la combinaison multifréquence suivante vers l'avant.

5.5.1.2 Contrôle de l'intervalle pendant lequel aucune combinaison multifréquence vers l'avant n'est émise

Dans ce cas, la limite inférieure du délai de temporisation est fonction:

- a) de l'intervalle de temps maximal admis entre la numérotation par l'abonné de deux chiffres successifs;
- b) du délai de temporisation spécifié pour l'enregistreur R2 d'arrivée (voir le § 5.5.2).

Compte tenu de ces conditions, il est prescrit que le délai de temporisation soit fixé à 24 secondes au minimum (une temporisation plus longue et une limite supérieure peuvent être spécifiées par chaque Administration).

Si la spécification ci-dessus est respectée, il est certain qu'un enregistreur R2 d'arrivée ayant accusé réception du dernier chiffre reçu par le signal A-1 se libère en tout cas avant que le dispositif de contrôle de l'enregistreur international R2 de départ passe en alarme.

5.5.1.3 Procédures à suivre en cas d'expiration du délai de temporisation

En cas d'expiration du délai de temporisation, les dispositifs de contrôle mentionnés aux § 5.5.1.1 et 5.5.1.2 déclenchent des opérations qui provoquent:

- l'envoi d'un signal approprié et/ou d'un signal audible afin de renseigner l'abonné demandeur, et
- la libération de l'enregistreur R2 de départ et de la chaîne de circuits, pour autant qu'elle ne soit pas nécessaire à l'opération mentionnée ci-dessus.

Des équipements d'enregistrement des fautes peuvent commencer à fonctionner et/ou une alarme différée peut attirer l'attention du personnel technique.

5.5.1.4 Temporisation d'un enregistreur R2 de départ

Il est recommandé que les principes exposés dans les § 5.5.1.1 à 5.5.1.3 soient aussi appliqués par analogie aux enregistreurs R2 de départ.

5.5.2 Temporisation de l'enregistreur R2 d'arrivée

Le dispositif de temporisation doit contrôler, d'une part, l'intervalle qui sépare le moment de la prise de l'enregistreur du moment de la reconnaissance de la première combinaison multifréquence vers l'avant, et, d'autre part, les intervalles qui séparent les moments de la reconnaissance de deux combinaisons multifréquences successives vers l'avant.

5.5.2.1 Délai de temporisation

La limite inférieure du délai de temporisation est fonction:

- a) de l'intervalle de temps maximal admis entre la reconnaissance d'une combinaison multifréquence vers l'avant et celle de la combinaison multifréquence suivante vers l'avant; dans certains cas, cet intervalle dépend de l'intervalle de temps maximal admis entre la numérotation par l'abonné de deux chiffres successifs;
- b) du temps maximal que peut demander l'établissement en aval de la communication en présence de conditions ralentissant l'échange des signaux entre enregistreurs.

Compte tenu du désir, exprimé au § 5.5.1.2, que l'enregistreur R2 d'arrivée se libère avant l'expiration du délai de temporisation prévu pour l'enregistreur international R2 de départ, il y a lieu de fixer aussi la limite supérieure.

Dans ces conditions, le délai de temporisation d'un enregistreur R2 d'arrivée doit être de 8 à 24 secondes. Une valeur minimale de 15 secondes correspondant à la temporisation prévue dans d'autres systèmes de signalisation normalisés par le CCITT est désirable.

Pour les enregistreurs d'arrivée R2 qui utilisent le critère *d)* (temporisation) indiqué dans la Recommandation Q.471, afin de déterminer que le numéro reçu est complet, le laps de temps en question peut être exceptionnellement inférieur au *délai de temporisation* de 8 secondes spécifié, mais cependant ne pas être inférieur à 4 secondes.

5.5.2.2 Procédures à suivre en cas d'expiration du délai de temporisation

En cas d'expiration du délai de temporisation, des opérations sont déclenchées qui provoquent:

- la transmission d'un signal d'encombrement sous la forme d'une impulsion (A-4 ou A-15);
- la libération de l'enregistreur R2 d'arrivée et des autres équipements dans le centre d'arrivée;
- à l'expiration du délai d'attente du premier chiffre:
 - i) version analogique de la signalisation de ligne: mise en position de blocage du circuit d'arrivée jusqu'à la reconnaissance du signal de fin (voir la Recommandation Q.412, conditions anormales);
 - ii) version numérique de la signalisation de ligne: aucune autre action n'est requise.

Des équipements d'enregistrement de fautes peuvent commencer à fonctionner et/ou une alarme différée peut attirer l'attention du personnel technique.

Recommandation Q.478

5.6 RELAIS ET RÉGÉNÉRATION DES SIGNAUX D'ENREGISTREURS R2 PAR UN ENREGISTREUR R2 DE DÉPART SITUÉ DANS UN CENTRE DE TRANSIT

Lorsque la chaîne de circuits complète est divisée en sections sur lesquelles la signalisation de bout en bout est utilisée, les signaux d'enregistreurs R2 doivent être régénérés soit par un enregistreur international R2 de départ soit par un enregistreur R2 de départ (voir la Recommandation Q.440).

Il existe trois procédures possibles pour relayer les signaux d'enregistreurs dans un enregistreur R2 de départ:

- a) l'enregistreur R2 de départ accuse réception de chacun des signaux reçus sur le circuit amont par l'envoi du signal vers l'arrière approprié: cette opération est indépendante des opérations qu'implique la retransmission sur le circuit aval;
- b) il est accusé réception du signal d'adresse vers l'avant de rang $n + 1$ reçu sur le circuit amont dès qu'il a été accusé réception du signal d'adresse vers l'avant de rang n transmis sur le circuit aval;
- c) dès qu'un signal vers l'avant a été reçu sur le circuit amont, un signal est émis sur le circuit aval; l'envoi du signal d'accusé de réception sur le circuit amont ne se fait qu'au moment où un tel signal a été reçu sur le circuit aval.

Les méthodes *a)* et *b)* assurent à l'échange des informations la plus grande rapidité et ce sont donc les méthodes à préférer pour le relais des informations nécessaires à l'établissement de la communication. Il est cependant essentiel dans la méthode *a)* que l'enregistreur R2 de départ possède une capacité de mémoire suffisante.

La méthode *b)* ne peut être appliquée qu'après la méthode *a)*.

La méthode *c)* doit être utilisée pour le relais des informations relatives à la fin de la signalisation entre enregistreurs.

Pour passer du fonctionnement selon les méthodes *a)* ou *b)* à celui selon la méthode *c)*, il peut être nécessaire d'émettre le signal d'adresse complète A-3 sous forme d'impulsion comme l'indique la Recommandation Q.442 (voir la figure 21/Q.478).

La méthode à suivre pour déconnecter les récepteurs de signalisation multifréquence et passer en position de conversation sur le circuit amont comme sur le circuit aval est indiquée dans la Recommandation Q.475.

Lorsque la méthode *a)* ou *b)* est utilisée, les temporisations des enregistreurs R2 associés à la première section de signalisation peuvent expirer si la signalisation sur la deuxième section est trop lente. Des temporisations relativement longues sont recommandées (voir la Recommandation Q.476).

Remarque – L'emploi du signal A-3 sur des circuits ayant un délai de transmission très long et, par exemple, sur des circuits acheminés par satellite, pour transmettre ces informations (méthode *c)*) peut causer une libération prématurée dans certains centres locaux d'arrivée ayant un temps de garde très court. Il est possible d'éviter cette difficulté si l'enregistreur R2 de départ qui suit immédiatement la liaison par satellite utilise le signal A-5 pour obtenir des renseignements sur la catégorie à laquelle appartient le demandeur, avant la réception du signal A-3 provenant de ces centres locaux d'arrivée.

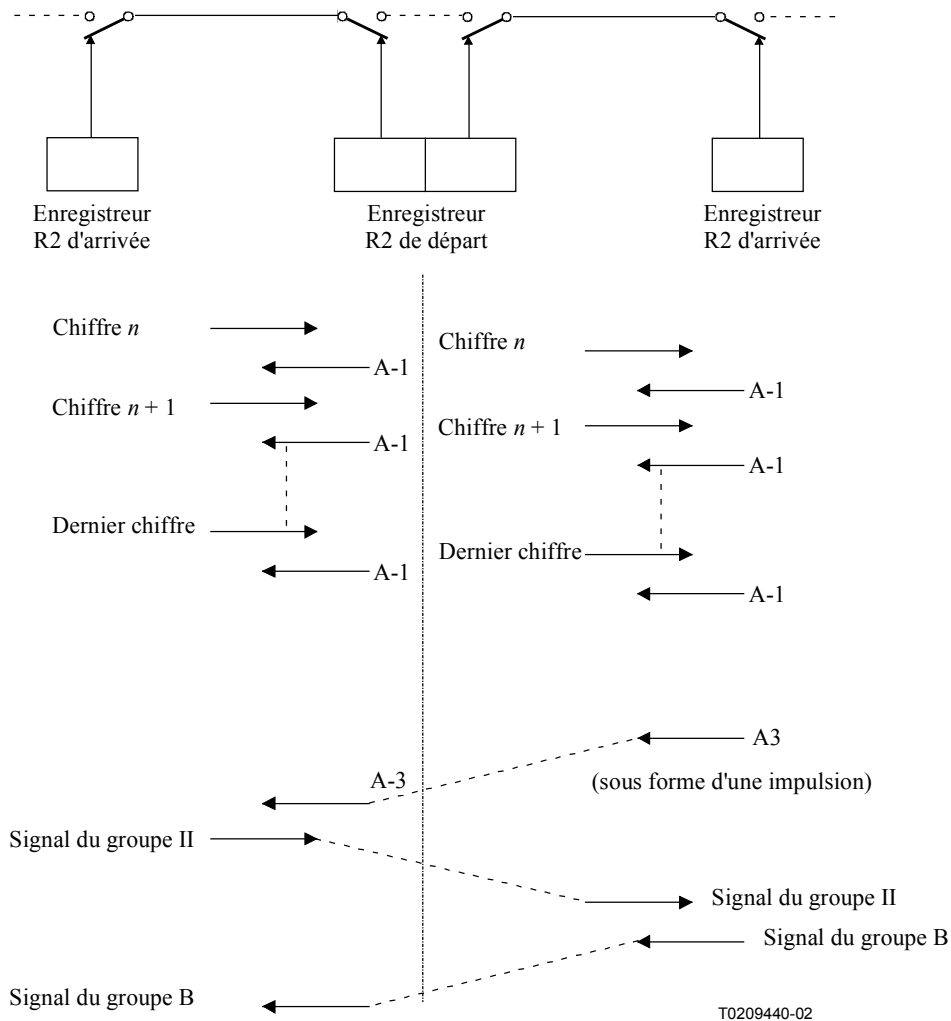


FIGURE 21/Q.478

Séquence des signaux d'enregistreurs dans un enregistreur R2 de départ lorsque la section précédente est exploitée en système R2

Recommandation Q.479

5.7 COMMANDE DES SUPPRESSEURS D'ÉCHO – CONDITIONS DE SIGNALISATION

5.7.1 Introduction

Les Recommandations Q.42 et Q.115 indiquent les conditions fondamentales d'utilisation des supresseurs d'écho.

Il existe deux méthodes différentes pour connecter des supresseurs d'écho à un circuit. L'une de ces méthodes consiste à utiliser des supresseurs d'écho connectés en permanence et l'autre à insérer, selon les besoins, des supresseurs d'écho gardés en réserve.

Dans le système R2 (voir la Recommandation Q.441), deux signaux vers l'avant (I-12 et I-14) et un signal vers l'arrière (A-14) permettent d'indiquer si un demi-suppresseur d'écho d'arrivée (DSEA) est nécessaire ou non.

Il existe également un troisième signal vers l'avant (I-11) qui peut être utilisé à la suite d'un accord bilatéral, pour indiquer qu'un demi-suppresseur d'écho de départ (DSED) doit être utilisé.

Les principes suivants doivent être pris en considération:

5.7.2 Principes de la commande des supresseurs d'écho

5.7.2.1 Le centre international de départ peut déterminer la nécessité d'avoir des supresseurs d'écho sur la liaison en procédant à l'analyse de l'indicatif de pays reçu.

5.7.2.2 Pour le trafic direct entre deux pays, l'utilisation de supresseurs d'écho se fait, de façon générale, d'après des règles fixes. Par conséquent, la signalisation pour les supresseurs d'écho n'est pas nécessaire dans ce cas, à moins qu'elle ne s'applique pour des raisons d'uniformité de procédure.

5.7.2.3 En trafic international de transit, le demi-suppresseur d'écho de départ (DSED) sera utilisé par le centre international de départ et le demi-suppresseur d'écho d'arrivée (DSEA) par le centre international d'arrivée, sauf dispositions contraires ayant fait l'objet d'un accord bilatéral avec l'Administration du centre (des centres) de transit international(aux) (voir le § 5.7.2.5).

Cependant, dans des cas où le centre de transit choisit une liaison de départ acheminée par satellite sans que le centre international de départ en ait connaissance, le signal I-12 peut être émis sur la liaison par satellite. Dans ces cas, des demi-suppresseurs d'écho sont nécessaires et seront normalement installés à chaque extrémité de la liaison par satellite.

5.7.2.4 Un centre international d'arrivée équipé pour la connexion d'un DSEA doit demander au centre international de départ si un DSEA doit être employé ou non, à moins que cette décision ne découle d'un autre critère (par exemple, classification de ligne). Cette demande sera effectuée par l'émission du signal vers l'arrière A-14 en accusé de réception au chiffre de langue ou au chiffre de discrimination (chiffre Z).

Lorsqu'une liaison par satellite est utilisée dans la connexion, c'est le centre situé à l'extrémité d'arrivée de la liaison par satellite qui répond au signal A-14, et non le centre international de départ (voir la Recommandation Q.7).

5.7.2.5 Par accord bilatéral, il peut être décidé qu'en trafic international de transit le demi-suppresseur d'écho de départ (DSED) ou d'arrivée (DSEA) ne sera pas utilisé au centre international de départ (ou d'arrivée), mais le sera au centre international de transit, par exemple, dans le cas où la majorité de trafic sur le faisceau de circuits entre le centre de départ et le centre de transit (entre le centre de transit et le centre d'arrivée) n'exige pas de supresseurs d'écho.

- a) Quand des supresseurs d'écho sont nécessaires et que le demi-suppresseur d'écho de départ doit être employé par le centre international de transit, le centre international de départ envoie le signal I-11 comme indicateur d'indicatif de pays.

Si une connexion internationale est réalisée au moyen de deux ou plus de deux centres de transit, le signal I-11 ne sera pas envoyé au-delà du premier centre de transit. Par conséquent, le centre de départ, après avoir émis une fois le signal I-11, doit émettre le signal I-14 si l'indicateur d'indicatif de pays lui est à nouveau réclamé (par le signal A-11).

- b) Quand des supresseurs d'écho sont nécessaires et que le demi-suppresseur d'arrivée doit être employé par le centre international de transit, ce dernier connaît cette situation. Dans ce cas, aucun signal A-14 ne sera envoyé par le centre international d'arrivée.

5.7.2.6 Lorsque des supresseurs d'écho sont utilisés, ils resteront neutralisés jusqu'à réception du signal de réponse. Cette condition est nécessaire pour permettre la signalisation d'enregistreurs asservie jusqu'aux centres (par exemple, nationaux) placés en aval sur la liaison.

Dans les cas où il est possible de détecter le moment où prend fin la signalisation entre enregistreurs, on peut également activer le supprimeur d'écho à ce moment, sans attendre le signal de réponse.

5.7.3 Exemples de signalisation de commande des supprimeurs d'écho

Les situations suivantes peuvent se présenter:

5.7.3.1 Signalisation d'enregistreurs directe entre deux pays A et B

- a) Aucune signalisation de commande des supprimeurs d'écho n'intervient.

Cela peut être dû à l'une de deux raisons. Ou bien la connexion n'exige pas, normalement, de supprimeurs d'écho, ou bien des supprimeurs d'écho sont nécessaires et connectés en permanence au circuit.

La procédure de signalisation est indiquée dans la colonne a du tableau 11/Q.479. Si des supprimeurs d'écho sont nécessaires, le DSED est employé en A et le DSEA en B.

- b) Il existe une signalisation de commande des supprimeurs d'écho.

Deux cas se présentent:

- i) Aucun supprimeur d'écho n'est nécessaire (voir la colonne b du tableau 11/Q.479).
ii) Des supprimeurs d'écho sont nécessaires (voir la colonne c du tableau 11/Q.479). Le DSED est utilisé en A et le DSEA est utilisé en B.

5.7.3.2 Trafic entre deux pays A et D par l'intermédiaire de deux centres de transit internationaux B et C

Deux cas se présentent:

5.7.3.2.1 La liaison est assurée uniquement par l'intermédiaire de circuits de Terre.

- a) Aucun supprimeur d'écho n'est nécessaire (voir la colonne a du tableau 12/Q.479).
b) Des supprimeurs d'écho sont nécessaires (voir les colonnes b, c, d, e du tableau 12/Q.479).

On peut se référer aux exemples suivants:

- DSED en A; DSEA en D (voir la colonne b),
- DSED en B; DSEA en D (voir la colonne c).

L'indicateur d'indicatif de pays I-11 peut être utilisé à la suite d'un accord bilatéral et indique que B doit utiliser le DSED. Quand l'indicateur d'indicatif de pays doit être envoyé à C, B par l'envoi du signal A-11 demande à A cet envoi. A envoie alors le signal I-14 au lieu du signal I-11 parce que B a utilisé le DSED. Le signal A-14 qui est envoyé de D comme accusé de réception du chiffre Z recevra, bien entendu, en réponse le signal I-14.

- DSED en A; DSEA en C (voir la colonne d).

Conformément au § 5.7.2.5 b), C sait que D ne peut employer un DSEA et C procède donc lui-même à cette connexion. Bien entendu, D n'émettra pas le signal A-14.

- DSED en B; DSEA en C (voir la colonne e).

5.7.3.2.2 La connexion comporte une liaison par satellite.

Les exemples ci-après illustrent les situations typiques susceptibles de se présenter:

- a) La première liaison de la connexion est assurée par l'intermédiaire d'un satellite.

Dans le tableau 13/Q.479, P et Q savent que des supprimeurs d'écho sont nécessaires.

Si Q a un DSEA connecté en permanence:

- le DSED est en P; le DSEA en Q (voir la colonne a).

Lorsque R ou S peuvent employer un DSEA:

- le DSED est en P; le DSEA en R (voir la colonne c);
- le DSED est en P; le DSEA en S (voir la colonne b).

- b) Une des liaisons suivantes de la connexion est assurée par l'intermédiaire d'un satellite.

Dans le tableau 14/Q.479:

Lorsque P sait que la liaison Q-R est assurée par l'intermédiaire d'un satellite:

- le DSED est en P; le DSEA en R ou S (voir la colonne b ou d).

Lorsque P ne sait pas que la liaison Q-R est assurée par l'intermédiaire d'un satellite:

- le DSED est en Q; le DSEA en R ou S (voir la colonne a ou c).

TABLEAU 11/Q.479

Procédure de signalisation sur des liaisons directes

| A ————— B | a | b | c |
|----------------------------|-------------|------|------|
| Prise | | | |
| Chiffre Z | | | |
| ← | A-1 | A-14 | A-14 |
| → | N1 | N1 | I-14 |
| ← | A-1 | A-1 | A-1 |
| → | N2 | N2 | N1 |
| Suppresseur d'écho utilisé | OUI/ NON | NON | OUI |

CCITT-49950

TABLEAU 12/Q.479

Procédure de signalisation sur des liaisons internationales de transit assurées par l'intermédiaire de circuits de terre

| A — B — C — D | a | b | c | d | e | |
|-----------------------|--------|------|------|------|------|-----|
| Prise | | | | | | |
| Indication de transit | I-12 | I-14 | I-11 | I-14 | I-11 | |
| ← A-1 | | | | | | |
| → I-1 | | | | | | |
| ← A-1 | | | | | | |
| → I-2 | | | | | | |
| ← A-11 | | | | | | |
| Prise | | | | | | |
| Indication de transit | I-12 | I-14 | I-14 | I-14 | I-14 | |
| ← A-1 | | | | | | |
| → I-1 | | | | | | |
| ← A-1 | | | | | | |
| → I-2 | | | | | | |
| ← A-12 | | | | | | |
| Prise | | | | | | |
| Chiffre Z | | | | | | |
| ← | A-14 | A-14 | A-14 | A-1 | A-1 | |
| → | N1 | I-14 | I-14 | N1 | N1 | |
| ← | A-1 | A-1 | A-1 | A-1 | A-1 | |
| → | N2 | N1 | N1 | N2 | N2 | |
| Suppresseurs d'écho | Points | — | A,D | B,D | A,C | B,C |

CCITT-49960

TABLEAU 13/Q.479

Procédures de signalisation sur des liaisons internationales de transit lorsque la première liaison est assurée par satellite

| a | b | c |
|---------------------|------|------|
| | I-14 | I-14 |
| Suppresseurs d'écho | P, Q | P, S |
| Points | I-14 | I-14 |
| A-14 | A-14 | A-1 |
| N1 | I-14 | N1 |
| A-1 | A-1 | A-1 |
| N2 | N1 | N2 |

CCITT-73450

TABLEAU 14/Q.479

Procédures de signalisation sur des liaisons internationales de transit lorsqu'une liaison suivante est assurée par satellite

| a | b | c | d |
|---------------------|------|------|------|
| | I-14 | I-14 | I-14 |
| Suppresseurs d'écho | P, R | Q, S | P, S |
| Points | I-14 | I-14 | I-14 |
| A-14 | A-14 | A-14 | A-14 |
| N1 | N1 | I-14 | I-14 |
| A-1 | A-1 | A-1 | A-1 |
| N2 | N2 | N1 | N1 |

CCITT-73460

5.8 PROCÉDURES DIVERSES

5.8.1 Procédure d'indication de la nature du circuit en exploitation internationale

Un enregistreur R2 d'arrivée situé dans un centre de transit international ou dans un pays de destination peut déterminer la nature du circuit dès qu'il a reçu d'un enregistreur de départ au moins un signal vers l'avant.

L'enregistreur R2 d'arrivée demande quelle est la nature du circuit par l'envoi du signal vers l'arrière A-13. L'enregistreur R2 de départ, s'il en est capable, répond par le signal I-13 ou I-14 d'indication de la nature du circuit.

Le signal A-13 peut être envoyé après n'importe quel signal vers l'avant (groupes I et II) et particulièrement après un chiffre quelconque de l'information d'adresse, mais il peut seulement être émis avant l'envoi du signal A-3.

Si l'enregistreur R2 de départ n'est pas capable d'indiquer la nature du circuit, il émet le signal I-12 (demande refusée) en réponse au signal A-13. L'enregistreur R2 d'arrivée demandera alors l'envoi du chiffre suivant de l'information d'adresse en envoyant le signal A-1, par exemple. Si l'enregistreur R2 de départ reconnaît à nouveau le signal A-13, il émettra à nouveau le signal «demande refusée» I-12.

Pour les équipements actuellement utilisés, si l'enregistreur R2 international de départ n'est pas capable d'indiquer la nature du circuit mais peut envoyer l'information d'identification définie dans le *Livre jaune*, la procédure commence par le premier chiffre de l'indicatif de pays.

5.8.2 Procédure d'identification en exploitation nationale

Le système R2 comprend la signalisation nécessaire pour identifier en trafic national le numéro de l'abonné demandeur; par exemple, par la répétition du signal A-5 ou en utilisant l'un des signaux A-9 ou A-10. A l'heure actuelle, cette procédure est uniquement réservée au trafic national et les enregistreurs internationaux R2 de départ empêcheront son utilisation sur les circuits internationaux (voir le § 5.8.4). L'enregistreur R2 de départ à l'extrémité d'arrivée d'une liaison internationale par satellite doit, de même, empêcher son utilisation sur cette liaison.

5.8.3 Traitement des signaux du groupe II réservés à l'usage national

Les signaux du groupe II réservés à l'usage national doivent être convertis dans l'enregistreur international R2 de départ en signaux du groupe II réservés à l'usage international.

La conversion doit être effectuée comme suit:

II-1 doit être converti en II-7

II-2 doit être converti en II-7 ou II-9

II-3 doit être converti en II-7

II-4 doit être converti en II-7

II-5 doit être converti en II-7 ou II-10

II-6 doit être converti en II-8

II-11 à II-15 doit être converti en II-7.

Du fait qu'il n'existe encore aucune Recommandation relative au traitement des communications prioritaires en matière d'exploitation automatique internationale, la conversion du signal II-2 en un signal II-9 doit faire l'objet d'un accord bilatéral.

Si un enregistreur R2 d'arrivée est situé dans un centre national et puisque les signaux II-7 à II-10 ne sont pas utilisés en exploitation nationale, l'analyse des signaux du groupe II permet alors de distinguer les appels d'origine nationale des appels d'origine étrangère.

Si un enregistreur R2 d'arrivée sait qu'un appel est d'origine étrangère et s'il reçoit un signal du groupe II réservé à l'usage national, il devrait émettre les signaux A-4 ou B-4 (encombrement dans le réseau national) comme accusé de réception. Cette procédure n'est pas applicable si un enregistreur R2 d'arrivée du pays de destination est utilisé pour l'exploitation nationale et internationale et n'est pas capable de déterminer l'origine de l'appel.

5.8.4 *Procédures que doit suivre un enregistreur international R2 de départ à la réception de signaux vers l'arrière particuliers*

Un enregistreur international R2 de départ doit émettre le signal de catégorie du demandeur approprié (II-7 à II-10) en réponse aux signaux A-3 et A-5.

Après avoir reconnu l'un des signaux A-9 ou A-10, un enregistreur international R2 de départ répond en envoyant le signal I-12 (demande refusée). En conséquence, les enregistreurs nationaux R2 d'arrivée utilisant ces signaux doivent être équipés pour recevoir le signal I-12.

Un enregistreur national R2 d'arrivée recevant le signal I-12 doit déterminer le signal approprié normalisé sur le plan international à envoyer en réponse au signal I-12 et se substituant aux signaux A-9 ou A-10.

En réponse au signal A-14, un enregistreur international R2 de départ envoie:

- le signal I-14 lorsqu'un demi-supprimeur d'écho d'arrivée est nécessaire;
- le chiffre suivant de l'information d'adresse (un signal I-1 à I-10) lorsqu'un demi-supprimeur d'écho d'arrivée n'est pas nécessaire.

Si un enregistreur international R2 de départ reçoit un signal conduisant à une impossibilité dans la procédure logique (par exemple, réception du signal A-8 après l'émission de l'indicateur de l'indicatif de pays) l'appel sera relâché.

SECTION 6

ESSAIS ET MAINTENANCE

Recommandation Q.490

ESSAIS ET MAINTENANCE

6.1 *Considérations générales*

En matière de maintenance, les principes directeurs et les modalités des essais applicables à l'exploitation internationale, tels qu'ils sont définis dans les Recommandations M.700 à M.728 et Q.134, sont également valables pour le système R2. L'organisation de la maintenance périodique, des essais et des mesures de la signalisation et de la commutation doit être conforme aux spécifications des Recommandations M.716, M.718, M.719, M.728 et M.732.

Par rapport aux autres systèmes de signalisation du CCITT, la signalisation de ligne analogique du système R2 présente des différences significatives:

- les signaux de ligne sont envoyés sur des voies de signalisation hors bande;
- un système de protection contre les interruptions protège la signalisation de ligne contre les conséquences des interruptions du trajet de transmission.

Ces deux caractéristiques du système R2 nécessitent des dispositions spéciales en ce qui concerne la maintenance.

6.2 *Procédures automatiques pour les mesures de transmission et les essais de signalisation*

Les circuits utilisant le système R2 nécessitent des mesures de transmission et des essais de signalisation complexes, ainsi qu'une vérification rapide et simple de la transmission et de la signalisation. Il est préférable, dans les deux cas, d'utiliser des appareils automatiques.

Tel qu'il est spécifié par le CCITT, l'AAMT n° 2 peut être utilisé pour l'essai des circuits internationaux utilisant le système R2. La Recommandation O.22 spécifie les modalités d'utilisation de cet appareil sur ces circuits.

On trouvera ci-après au § 6.3 la description d'un programme simplifié d'essai rapide de la signalisation et de vérification de la qualité de transmission. D'une manière générale, les procédures d'essai automatiques consistent à connecter pour les essais au départ un appareil d'essai à l'extrémité de départ du circuit et pour les essais à l'arrivée un appareil d'essai à l'extrémité d'arrivée.

6.3 *Procédures automatiques pour les appareils d'essai*

Les procédures automatiques d'essai permettent de faire un essai rapide de la signalisation et de vérifier la qualité de transmission des circuits utilisant le système de signalisation R2.

6.3.1 *Numérotage pour l'accès aux appareils d'essai*

Pour établir en service international une communication avec un appareil d'essai par l'intermédiaire de circuits fonctionnant selon le système R2, il faut envoyer les signaux multifréquences suivants:

- I-13 (à la place du chiffre de langue, conformément à la Recommandation Q.133),
- I-13,
- deux chiffres «XY» indiquant le type de l'appareil d'essai et la procédure d'essai à utiliser (voir la Recommandation Q.107, tableau 7),
- I-15 (si l'appareil d'essai à l'arrivée l'exige).

Il est spécifié que le signal I-13 est répété afin d'éviter des complications dans l'enregistreur R2 d'arrivée du pays de destination. Le deuxième signal I-13 est enregistré à l'endroit où le premier chiffre de l'information d'acheminement est normalement enregistré. De cette façon, l'accès à l'appareil d'essai n'exige pour les besoins de l'acheminement aucune analyse du signal qui occupe la place du chiffre de langue.

Lorsque des communications sont établies avec l'appareil d'essai, il est préférable d'éviter la répétition de la demande du code d'accès ou de tout autre chiffre, étant donné que des appels peuvent provenir d'un appareil qui n'est pas conçu en principe pour interpréter les signaux A-2, A-7 ou A-8.

Un des signaux d'adresse complète suivants doit être envoyé pour les appels destinés aux appareils d'essai:

- A-6 ou A-3 suivi de B-6 quand l'appareil d'essai d'arrivée est libre;
- A-4 ou A-3 suivi de B-3 ou B-4 quand l'appareil d'essai à l'arrivée est occupé.

On prendra les précautions nécessaires pour que le signal A-6 ne soit envoyé que lorsqu'il est certain que l'appareil d'essai à l'arrivée est disponible pour cet appel. Lorsqu'il reçoit le signal A-3, l'appareil d'essai de départ envoie en réponse le signal II-7.

Remarque – En exploitation nationale ou en exploitation internationale lorsque le chiffre de langue est supprimé par accord bilatéral, les signaux multifréquences suivants doivent être envoyés:

- I-13.
- Deux chiffres «XY».
- I-15 (si nécessaire).

6.3.2 Séquence d'essai pour les essais simplifiés

La séquence d'essai est la suivante:

- a) prise de l'appareil d'essai automatique d'arrivée;
- b) passage à l'état de réponse;
- c) émission vers l'arrière d'un signal d'identification composé de 2 fréquences 1020 + 1140 Hz; le signal mentionné en d) ci-après accuse réception de ce signal en mode asservi;
- d) identification d'un signal d'accusé de réception composé de 2 fréquences 1380 + 1980 Hz émis vers l'avant;
- e) à l'extinction du signal d'accusé de réception, l'appareil d'essai à l'arrivée passe à l'état raccrochage;
- f) une fois qu'il a identifié le signal de raccrochage, l'appareil de départ envoie normalement le signal de fin qui libère la communication et l'appareil d'essai à l'arrivée. Une fois que le circuit d'arrivée a été libéré, le signal de libération de garde est émis normalement.

La détection d'un dérangement est assurée au moyen d'une temporisation à l'appareil de départ.

Les fréquences mentionnées en c) et d) ci-dessus sont celles qui sont utilisées pour la signalisation d'enregistreurs du système R2, l'émission et la réception de ces fréquences par l'appareil d'essai à l'arrivée doivent être conformes aux dispositions de la section 4.

Des lignes d'affaiblissement peuvent être insérées sur les voies d'émission et de réception de l'appareil d'essai de départ, afin de régler, à l'entrée des récepteurs multifréquences des appareils d'essai de départ et d'arrivée, le niveau de réception à la limite opérationnelle inférieure. On peut ainsi diagnostiquer un affaiblissement anormal du circuit soumis aux essais, en se fondant sur les déficiences des signaux multifréquences échangés entre les appareils d'essai de départ et d'arrivée. Pour l'essai des circuits internationaux utilisant le système R2, l'affaiblissement supplémentaire fourni par les lignes d'affaiblissement doit être de 10 ± 1 dB.

6.3.3 Appareil d'essai de transmission par tout ou rien

Outre les essais décrits aux § 6.3.1 et 6.3.2 ci-dessus, un appareil d'essai de transmission par tout ou rien peut être utilisé pour localiser les erreurs d'une façon simple et rapide. La Recommandation Q.137 décrit un essai de ce type pour le système n° 4 (c'est-à-dire que la fréquence du signal à l'émission, les tolérances et l'écart par rapport à la valeur nominale, les générateurs et les récepteurs des signaux d'essai seraient les mêmes, mais le niveau d'émission de -10 dBm).

Il faut noter que les mesures de transmission en boucle spécifiées dans la Recommandation Q.136 ne sont, en revanche, pas applicables aux circuits utilisant la signalisation du système R2.

6.4 Essai de l'équipement de signalisation de ligne analogique dans des conditions anormales

La spécification de l'équipement de signalisation de ligne analogique contient des dispositions relatives aux conditions de fonctionnement anormales, notamment en cas d'alarme relative au système de protection contre les interruptions. L'appareil d'essai décrit au § 6.2 n'est pas utilisable en pareils cas; il convient donc que le fonctionnement de l'équipement de signalisation de ligne analogique dans des conditions anormales soit contrôlé manuellement ou automatiquement à chaque extrémité du circuit à l'aide d'un appareil spécial.

Le programme détaillé de ces essais sera spécifié par chaque Administration.

La conception et la construction de l'équipement de signalisation de ligne doivent permettre de mesurer les valeurs d'exploitation et les valeurs limites dans des conditions normales et anormales.

6.5 *Alarmes données au personnel technique*

Certaines conditions de fonctionnement anormal de l'équipement de signalisation doivent provoquer le déclenchement d'une alarme destinée au personnel technique (voir aussi la Recommandation Q.117). Les dispositions pertinentes sont spécifiées dans les sections 2 (Equipement de signalisation de ligne) et 5 (Temporisations dans les enregistreurs multifréquences).

Comme indiqué au § 2.2.3, une défaillance intervenant au cours de la libération d'un circuit peut se traduire par une condition de blocage anormal. En pareil cas, il y a «présence de l'onde de signalisation» dans les deux sens de signalisation, mais le circuit n'est pas au repos puisque le signal de libération de garde n'a pas été reçu. Si aucune action spéciale n'est entreprise, une défaillance momentanée peut entraîner la mise hors service du circuit jusqu'à ce qu'il soit rétabli manuellement par le personnel de maintenance une fois que celui-ci a reçu une alarme (voir le § 2.2.4).

Il peut par conséquent y avoir avantage à assurer le rétablissement automatique des circuits anormalement bloqués. Les recommandations ci-après sont destinées aux Administrations souhaitant mettre en œuvre cette fonction.

6.6 *Méthode recommandée pour le rétablissement automatique d'un circuit anormalement bloqué*

Lorsqu'une liaison de départ est anormalement bloquée, un signal de prise est émis périodiquement sur cette liaison, suivi peu après d'un signal de fin.

La relève du dérangement qui a causé le blocage anormal déclenche l'émission du signal de libération de garde à l'extrémité d'arrivée, après quoi l'extrémité de départ remet la liaison à l'état de repos.

La séquence précitée doit être répétée avec une périodicité comprise entre 30 secondes et 2 minutes.

Le premier déclenchement du dispositif automatique doit intervenir le plus tôt possible mais pas avant l'expiration d'un délai de 2 à 3 secondes à partir de la détection d'une condition de blocage anormale à T_1 (voir le § 2.2).

Après un délai de 3 à 6 minutes, une alarme différée doit être déclenchée conformément au § 2.2.4 de la Recommandation Q.412.

Si on décèle une condition d'absence de tonalité vers l'arrière autre qu'en réponse à un signal périodique de fin, la séquence périodique est suspendue jusqu'à ce que la tonalité vers l'arrière soit reconnue à nouveau, après quoi la séquence périodique est à nouveau émise.

Si, à l'extrémité de départ, la protection contre les interruptions intervient au cours d'une condition de blocage anormale, l'émission de la séquence périodique est suspendue jusqu'au moment où l'équipement de protection revient en situation normale, après quoi l'émission de la séquence périodique reprend.

6.7 *Directives pour la maintenance des voies et des circuits utilisant la signalisation de ligne à 3825 Hz du système R2*

L'équipement de signalisation de ligne analogique spécifié dans la section 2 est étroitement lié à l'équipement de modulation de voie et son fonctionnement peut dépendre des équipements de modulation et de transfert de groupe primaire et de groupe secondaire. La maintenance des circuits et des groupes de transmission qui portent ces circuits est régie par les principes et les Recommandations du tome IV. Néanmoins, la mise en œuvre d'une signalisation hors bande nécessite certaines adjonctions à ces Recommandations, comme indiqué ci-après.

6.7.1 *Mise en service de liaisons en groupe primaire, secondaire, tertiaire et quaternaire*

a) *§ 2.1 et 7.6 de la Recommandation M.460*

On notera que les fréquences pilotes de groupes primaire et secondaire situées à 140 Hz d'une fréquence porteuse virtuelle sont incompatibles avec la signalisation à 3825 Hz. L'onde pilote à 84,140 kHz ne doit donc pas être appliquée aux groupes primaires dont la voie 6 est destinée à la signalisation hors bande. De même, l'onde pilote à 411,860 kHz ne doit pas être appliquée aux groupes secondaires dont la voie 1 du groupe primaire n° 3 est destinée à la signalisation hors bande à 3825 Hz.

Si les voies d'un groupe primaire doivent fonctionner avec le système R2, chaque extrémité de réception du groupe primaire doit être équipée d'un dispositif offrant une protection contre les défauts de signalisation éventuellement dus à une interruption des voies de transmission (protection contre les interruptions). Ce dispositif, qui est fondé sur la détection du niveau de l'onde pilote, doit satisfaire aux spécifications du § 2.4.3 de la Recommandation Q.416.

Remarque – Si les voies d'un groupe secondaire utilisant le système R2 ont les mêmes extrémités que le groupe secondaire, on peut utiliser, au lieu d'un dispositif de détection de l'onde pilote de groupe primaire, un dispositif de détection de l'onde pilote de groupe secondaire, à condition que ce dispositif satisfasse aux mêmes spécifications.

b) § 7.2 de la Recommandation M.460

Les équipements de modulation et de transfert de groupe primaire qui sont spécifiés ont une bande passante de 60,600 à 107,700 kHz. Si l'on désire utiliser la voie 12 pour la signalisation hors bande à 3825 Hz, il est nécessaire de s'assurer, lors de l'établissement du groupe primaire, que la fréquence correspondante (60,175 kHz) est transmise de manière satisfaisante sur toute la longueur de la liaison en groupe primaire.

Compte tenu de la marge de fonctionnement de la partie réception de l'équipement de signalisation, il est provisoirement souhaitable de s'assurer que l'affaiblissement à cette fréquence ne dépasse pas de plus de 3 dB l'affaiblissement à la fréquence de l'onde pilote de groupe primaire.

Il convient de prendre également cette précaution lors de l'établissement des liaisons en groupe primaire, si l'on envisage d'utiliser la signalisation hors bande à 3825 Hz sur la voie 12 du groupe primaire n° 5 du groupe secondaire.

6.7.2 *Etablissement et réglage des voies d'un groupe primaire international*

6.7.2.1 *Etablissement de la voie destinée à la signalisation hors bande du système R2*

Essai de l'équipement d'émission:

- Le niveau d'émission de la fréquence de signalisation correspondant à 3825 Hz si la fréquence porteuse est considérée comme la fréquence d'origine doit être réglé à -20 ± 1 dBm0. Quand il n'est pas prévu d'émettre cette fréquence, ses résidus transmis en ligne ne doivent pas dépasser -45 dBm0.

Essai de l'équipement de réception:

- Le récepteur de signalisation doit fonctionner dans les conditions décrites aux § 2.3.2.1 et 2.3.2.2. Il ne doit pas fonctionner quand un signal, dont les caractéristiques (de niveau et de fréquence) sont telles que le point représentatif tombe au-dessous des valeurs indiquées sur le graphique de la figure 8/Q.415, est appliqué à ce même point.

Cet essai peut être remplacé par un essai destiné à vérifier la protection offerte contre les signaux erratiques (bruit impulsif):

- La partie émission de l'équipement terminal de groupe primaire est connectée à sa partie réception au moyen d'une boucle au répartiteur de groupe primaire, la boucle introduisant si possible un léger gain (par exemple, de 3 dB). Le générateur normalisé de bruit impulsif (voir la figure 7/Q.414) est appliqué successivement à chaque voie de conversation au point où cette voie est connectée à l'équipement de commutation; on effectue alors un contrôle pour s'assurer qu'à l'extrémité réceptrice aucun signal erroné n'est retransmis à l'équipement de commutation par l'équipement de signalisation de la voie concernée ou des autres voies du groupe primaire.

6.7.2.2 *Essais en boucle: temps de réponse*

Quand le bouclage émission-réception de l'équipement terminal est réalisé au répartiteur de groupe primaire ou en un point équivalent, on vérifie qu'il s'écoule moins de 30 ms entre le moment où le changement d'état est appliqué à l'émetteur de chaque voie et le moment où le nouvel état apparaît à la sortie du récepteur correspondant.

6.7.2.3 *Essais de bout en bout*

Quand les équipements terminaux de modulation de voie sont normalement connectés aux extrémités de la liaison, un essai de fonctionnement de bout en bout est effectué. Le niveau des fréquences de signalisation de ligne émises et reçues sur chaque voie est également mesuré aux répartiteurs de groupe primaire ou à des points équivalents, afin de fournir une référence.

ANNEXE A

(aux spécifications du système de signalisation R2)

(voir les Recommandations Q.400 et Q.441)

Introduction de la facilité de signal d'intervention

A.1 *Considérations générales*

Le système R2 ne prévoit pas de signal de ligne d'intervention. Cependant, l'on peut décider par accord bilatéral ou unilatéral d'introduire sur certaines relations la facilité de signal d'intervention.

Une procédure possible, qui a été adoptée en Europe, consiste à utiliser le signal dans la bande PYY du système n° 4. Cette solution n'est économique que dans les régions où cette facilité n'est nécessaire que pour une petite proportion des appels.

Pour l'exploitation internationale, on peut suivre la méthode décrite ci-dessous.

Remarque – Cette méthode peut également être adoptée sur les réseaux nationaux où la facilité d'intervention est jugée nécessaire pour l'offre des communications interurbaines et le rappel des opératrices. Il conviendra toutefois de vérifier que les limites de transmission applicables au signal d'intervention spécifié sont bien respectées.

A.2 *Méthode recommandée pour l'introduction du signal d'intervention dans le système R2*

La signalisation pour le signal d'intervention sera obtenue au moyen d'un équipement spécial utilisant une signalisation dans la bande et commuté uniquement sur les connexions où cette facilité peut être nécessaire. La quantité de ces équipements spéciaux peut en conséquence être réduite au minimum et être adaptée de façon souple aux besoins réels. Le signal dans la bande constituant le signal d'intervention est émis de bout en bout entre les centres internationaux de départ et d'arrivée. Quand l'équipement spécial reçoit le signal d'intervention, il accomplit les opérations nécessaires au centre d'arrivée.

A.2.1 *Accès à l'équipement spécial dans un centre international d'arrivée*

Dans un centre international d'arrivée, l'accès à l'équipement spécial pour la signalisation du signal d'intervention peut être déterminé par les critères ci-après:

- 1) marquage spécial des voies d'arrivée où une signalisation avec facilité d'intervention est nécessaire;
- 2) chiffre de langue indiquant le trafic semi-automatique;
- 3) appels pour une opératrice de code 11 ou de code 12;
- 4) séquence spéciale de signalisation enregistreurs, dans laquelle le centre d'arrivée envoie le signal A-5, *envoyez la catégorie du demandeur*. Si la signalisation de la facilité d'intervention doit être assurée, l'enregistreur R2 de départ répondra au signal A-5 en envoyant le signal II-10. Ce signal indique un appel provenant d'une opératrice et pour lequel est nécessaire l'équipement spécial pour la signalisation de la facilité d'intervention.

L'utilisation des critères ci-dessus dépendra de la quantité de trafic pour laquelle on veut pouvoir donner la signalisation de la facilité d'intervention. Dans certains cas, un ou deux critères seront utilisés. Dans d'autres cas, tous les critères devront être utilisés conjointement afin de réduire à un minimum la quantité des équipements spéciaux nécessaires.

A.2.2 *Signalisation dans la bande pour le signal d'intervention*

Le signal (signal dans la bande) d'intervention est dans le système R2 identique à celui utilisé dans le système n° 4. Pour la définition de ce signal, voir la Recommandation Q.120, § 1.12. Ce signal est le signal PYY défini dans la Recommandation Q.121 § 2.3. L'émission du signal est assurée conformément aux dispositions des Recommandations Q.122 et Q.124.

Le récepteur de signaux et les dispositifs de coupure à incorporer dans l'équipement spécial au centre international d'arrivée doivent être conformes aux Recommandations Q.123 et Q.124.

Si cela ne doit pas entraîner de difficultés pour la signalisation du réseau national d'arrivée, on peut ne pas effectuer de coupure à la réception; l'abonné demandeur entendra alors et dans sa totalité le signal PYY.

SÉRIES DES RECOMMANDATIONS UIT-T

| | |
|----------------|---|
| Série A | Organisation du travail de l'UIT-T |
| Série B | Moyens d'expression: définitions, symboles, classification |
| Série C | Statistiques générales des télécommunications |
| Série D | Principes généraux de tarification |
| Série E | Exploitation générale du réseau, service téléphonique, exploitation des services et facteurs humains |
| Série F | Services de télécommunication non téléphoniques |
| Série G | Systèmes et supports de transmission, systèmes et réseaux numériques |
| Série H | Systèmes audiovisuels et multimédias |
| Série I | Réseau numérique à intégration de services |
| Série J | Réseaux câblés et transmission des signaux radiophoniques, télévisuels et autres signaux multimédias |
| Série K | Protection contre les perturbations |
| Série L | Construction, installation et protection des câbles et autres éléments des installations extérieures |
| Série M | RGT et maintenance des réseaux: systèmes de transmission, circuits téléphoniques, télégraphie, télécopie et circuits loués internationaux |
| Série N | Maintenance: circuits internationaux de transmission radiophonique et télévisuelle |
| Série O | Spécifications des appareils de mesure |
| Série P | Qualité de transmission téléphonique, installations téléphoniques et réseaux locaux |
| Série Q | Commutation et signalisation |
| Série R | Transmission télégraphique |
| Série S | Equipements terminaux de télégraphie |
| Série T | Terminaux des services télématiques |
| Série U | Commutation télégraphique |
| Série V | Communications de données sur le réseau téléphonique |
| Série X | Réseaux de données et communication entre systèmes ouverts |
| Série Y | Infrastructure mondiale de l'information et protocole Internet |
| Série Z | Langages et aspects généraux logiciels des systèmes de télécommunication |