



UNION INTERNATIONALE DES TÉLÉCOMMUNICATIONS

CCITT

COMITÉ CONSULTATIF
INTERNATIONAL
TÉLÉGRAPHIQUE ET TÉLÉPHONIQUE

Q.50

(11/1988)

SÉRIE Q: COMMUTATION ET SIGNALISATION

Recommandations générales relatives à la signalisation et à la commutation dans le service semi-automatique et automatique – Signalisation pour les équipements de multiplication de circuits

**SIGNALISATION ENTRE ÉQUIPEMENTS DE
MULTIPLICATION DE CIRCUITS (EMC) ET
CENTRES DE COMMUTATION
INTERNATIONAUX (CCI)**

Réédition de la Recommandation Q.50 du CCITT publiée dans le Livre Bleu, Fascicule VI.1 (1988)

NOTES

- 1 La Recommandation Q.50 du CCITT a été publiée dans le fascicule VI.1 du Livre Bleu. Ce fichier est un extrait du Livre Bleu. La présentation peut en être légèrement différente, mais le contenu est identique à celui du Livre Bleu et les conditions en matière de droits d'auteur restent inchangées (voir plus loin).
- 2 Dans la présente Recommandation, le terme «Administration» désigne indifféremment une administration de télécommunication ou une exploitation reconnue.

© UIT 1988, 2008

Tous droits réservés. Aucune partie de cette publication ne peut être reproduite, par quelque procédé que ce soit, sans l'accord écrit préalable de l'UIT.

Recommandation Q.50

SIGNALISATION ENTRE ÉQUIPEMENTS DE MULTIPLICATION DE CIRCUITS (EMC) ET CENTRES DE COMMUTATION INTERNATIONAUX (CCI)

1 Introduction

La présente Recommandation contient des principes et des exemples de signalisation entre des centres de commutation internationaux (CCI) et leurs équipements de multiplication de circuits associés.

Les équipements de multiplication de circuits peuvent inclure des fonctions de réduction des échos et de conversion de loi de codage A/μ. Les renseignements contenus dans la présente Recommandation sont compatibles avec les procédures de commande de ces dispositifs.

2 Définitions relatives à l'EMC

Pour une description complète des définitions supplémentaires, voir la Recommandation G.763.

2.1 *Équipement de multiplication de circuits numérique (EMCN) et EMC*

L'EMCN et l'EMC constituent une catégorie générale d'équipement qui permet de concentrer un certain nombre de circuits sur un nombre limité de voies de transmission. L'EMCN en particulier permet de concentrer un certain nombre de circuits codés MIC à 64 kbit/s sur un nombre réduit de voies de transmission numérique.

2.2 *Concentration des conversations; concentration numérique de la parole (CNP)*

Méthodes permettant d'exploiter les moments pendant lesquels un abonné ne parle pas; ces moments sont indiqués par un détecteur de parole. La voie est alors utilisée par une autre connexion active. Les signaux acheminés sur une voie de transmission représentent donc des salves entrelacées de signaux vocaux provenant d'un certain nombre de circuits différents.

2.3 *Codage à débit réduit (CDR)*

Méthodes de codage des signaux vocaux avec des débits binaires inférieurs à 64 kbit/s, par exemple, le processus de transcodage à 32 kbit/s défini dans la Recommandation G.721, appliqué aux signaux vocaux codés conformément à la Recommandation G.711.

2.4 *Activité téléphonique*

Temps de parole et de maintien correspondant pendant lequel le circuit est occupé rapporté au temps de mesure totale; on calcule la moyenne de ce rapport en fonction du nombre total de circuits acheminant les conversations.

2.5 *Gain de l'EMC*

Rapport entre le nombre de voies de circuit d'entrée et le nombre de voies de transmission, obtenu en utilisant un EMC et en ayant recours au CDR et/ou à la concentration numérique de la parole (CNP).

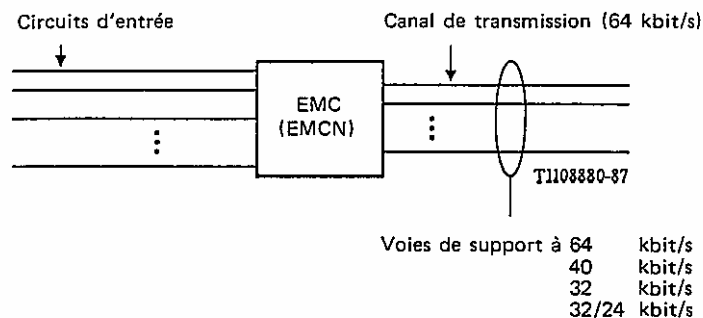


FIGURE 1/Q.50

Gain de l'EMC

2.6 *Circuit*

Connexion bidirectionnelle composée d'une voie aller et d'une voie retour entre le CCI et l'EMC non soumise au codage à débit réduit ni à la concentration numérique de parole.

2.7 *Canal de transmission, canal support*

Un canal de la connexion entre l'unité d'émission et l'unité de réception d'un EMC.

2.8 *Gel*

Etat temporaire dans lequel une voie de circuit d'entrée devient active et ne peut être immédiatement associée à une voie de transmission, en raison d'un manque de capacité de transmission.

2.9 *Taux de gel*

Rapport entre les sommes des durées de gel des voies individuelles et la durée totale des intervalles actifs avec leurs temps de maintien et le temps de propagation de leur front avant pour tous les circuits d'entrée pendant un intervalle de temps donné, par exemple, une minute.

2.10 *Surcharge de transmission*

Etat dans lequel le taux de gel ou le nombre moyen de bits par échantillon dépasse la valeur fixée conformément aux normes de qualité de la parole.

2.11 *Modes de fonctionnement*

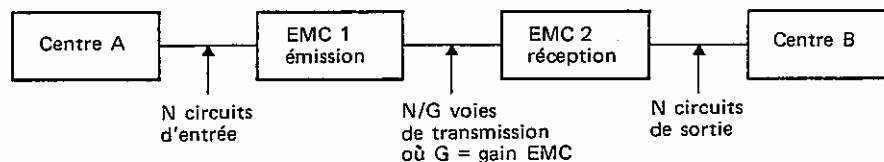
2.11.1 *Mode de fonctionnement point à point (voir les parties a) et b) de la figure 2/Q.50)*

Si l'on prend comme référence la partie a) de la figure 2/Q.50, l'EMC côté émission concentre N circuits dans les N/G voies de transmission, où G est le gain de l'EMC.

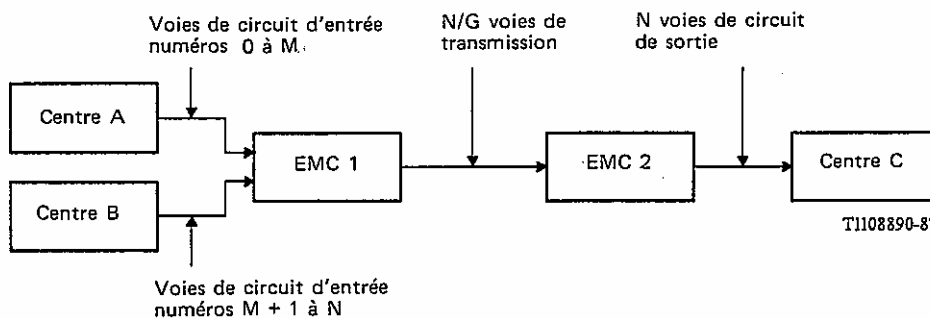
Côté réception, l'EMC de réception reconstitue simplement les N circuits à partir des N/G voies de transmission.

L'exemple donné dans la partie b) de la figure 2/Q.50 présente aussi un mode de fonctionnement point à point. En ce qui concerne la commutation, il pourrait y avoir une différence entre les parties a) et b) de la figure 2/Q.50.

Pour la transmission d'alarmes, il faut aussi tenir compte du fait que différents commutateurs peuvent être reliés à un même EMC.



a) *Point à point unidirectionnel*



b) *Point à point deux origines unidirectionnel*

FIGURE 2/Q.50

Mode de fonctionnement multiclique pour deux origines et deux destinations unidirectionnelles

2.11.2 *Mode de fonctionnement multiclique* (voir la figure 3/Q.50)

Dans ce mode de fonctionnement, l'ensemble des voies de transmission est subdivisé en plusieurs groupes indépendants (cliques) ayant chacun une destination spécifique. Si une partie de la capacité des cliques n'est pas utilisée, elle ne peut pas être utilisée pour une autre destination.

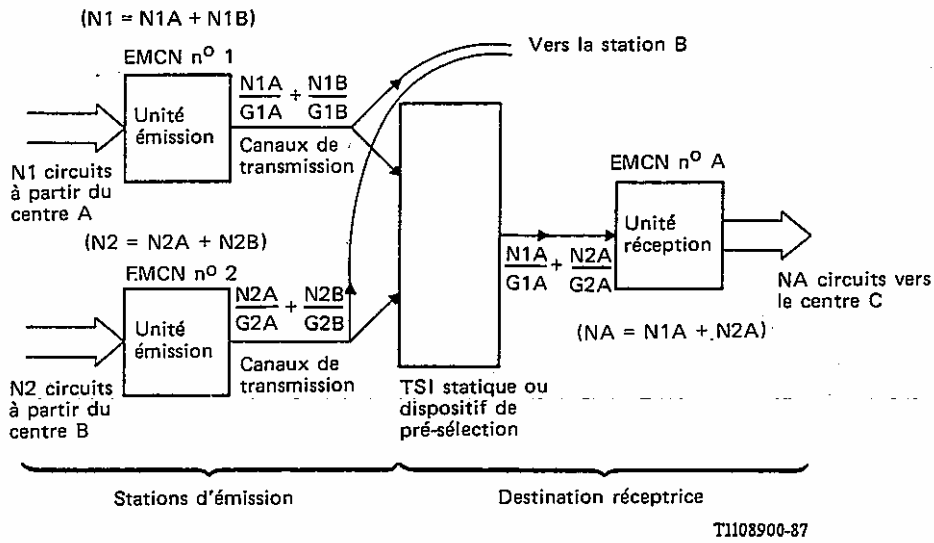


FIGURE 3/Q.50

**Mode de fonctionnement multiclique
(présentation d'un sens seulement)**

2.11.3 *Mode de fonctionnement multidestination*

Mode de fonctionnement de l'EMCN dans lequel le trafic des circuits d'entrée est concentré sur un groupe de canaux de transmission accessibles par toutes les destinations dont le trafic passe par le groupe. Chaque extrémité prélève dans les faisceaux de canaux de transmission, les seuls canaux qui lui sont destinés.

La figure 4/Q.50 présente un schéma de système unidirectionnel pour un mode de fonctionnement à destinations multiples avec deux unités EMCN d'émission et deux unités EMCN de réception.

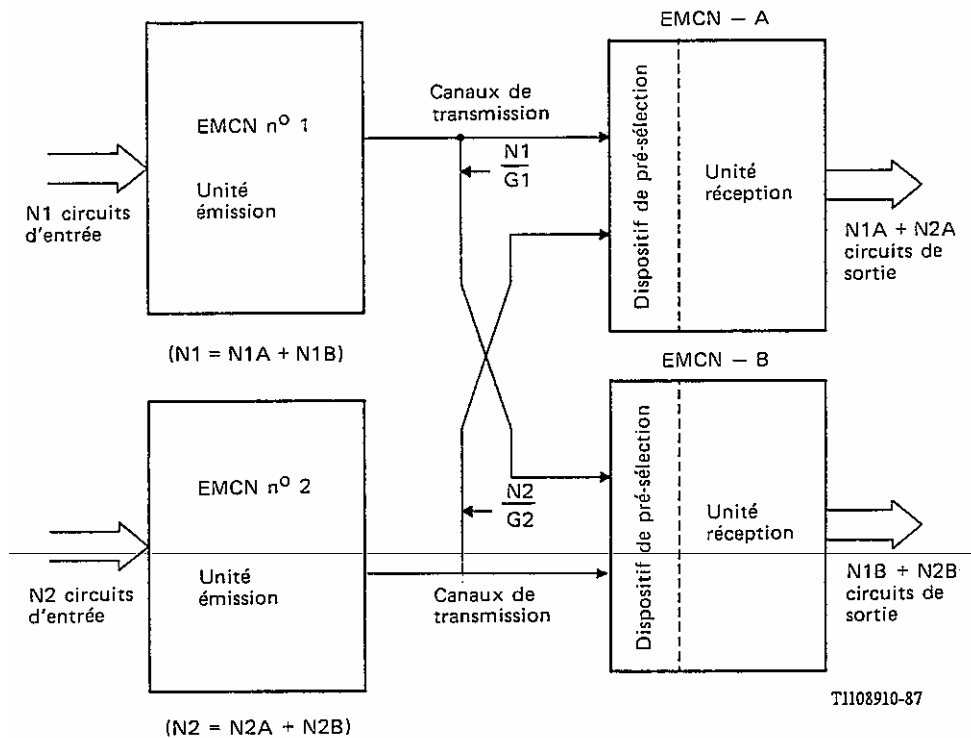


FIGURE 4/Q.50

**Mode de fonctionnement multidestination
(présentation d'un sens seulement)**

3 Besoins de commande

3.1 *Raisons de l'utilisation d'équipements de multiplication de circuits (EMC)*

Les équipements de multiplication de circuits sont utilisés pour réduire la largeur de bande nécessaire pour la transmission d'un ensemble donné d'appels. On peut y parvenir en limitant la redondance inhérente aux communications vocales. Grâce à la technique CNP + CDR on peut obtenir pour l'EMC des gains allant jusqu'à 5:1 avec une qualité subjectivement acceptable. Ainsi, on peut réduire le nombre de lignes nécessaires entre les points de commutation et donc le coût de la mise en oeuvre.

3.2 *Intégration des EMC dans le réseau téléphonique*

Normalement, lorsqu'un commutateur a besoin d'un circuit de sortie, le choix du circuit est déterminé par sa disponibilité. Dans cet exemple, la communication peut être bloquée si tous les circuits sont occupés par le trafic ou la maintenance. Si la même communication passe par un EMC, les résultats que l'on peut obtenir sont plus complexes.

Concernant l'établissement d'une communication, deux aspects de l'EMC peuvent nécessiter un transfert d'information entre le centre et l'EMC.

- a) Capacité de transmission – En raison de ses caractéristiques de multiplication de circuits l'EMC a une capacité de transmission totale inférieure à celle de l'ensemble des circuits d'entrée. Une communication peut trouver un circuit libre (non pris) à partir du commutateur vers l'EMC, mais pas de voie de transmission disponible entre deux EMC. Pour les systèmes qui utilisent la concentration de la parole, l'acceptation de communications supplémentaires pourrait entraîner une dégradation inacceptable de la qualité des conversations en raison du gel. La probabilité de gel peut être réduite grâce à la création de voies de surcharge et à l'utilisation de techniques de vols de bits. On dispose d'une supervision complémentaire de la qualité lorsque le commutateur sait, par un système de gestion des ressources de transmission, si l'EMC a une capacité disponible pour assurer une nouvelle communication.
- b) Etablissement/Libération de communication – Selon le type de service support de la communication à établir, et la capacité de l'EMC à établir ou non lui-même les connexions entre EMC, il peut être nécessaire de prolonger vers l'EMC les actions de prise et de libération par le commutateur, à l'aide du transfert d'information hors bande. Par exemple, dans les systèmes CNP, les communications téléphoniques sont assurées dynamiquement par détection de l'activité de la voie à l'aide de détecteurs de parole intégrés. Pour les communications sur demande à 64 kbit/s sans restriction (et pour les signaux audio à 3,1 kHz le cas échéant) établies par l'intermédiaire de systèmes CNP (c'est-à-dire sans préassignation interne) l'établissement et la libération des communications entre les EMC doivent se faire à partir du commutateur de départ.

En général, ces deux aspects sont tout à fait indépendants l'un de l'autre car ils ont des objectifs différents. Toutefois, selon les critères de conception de l'EMC et les procédures d'établissement de communication choisies dans le commutateur pour interfonctionner avec l'EMC, le transfert de signalisation entre le commutateur et l'EMC relatif à un aspect peut être lié à celui de l'autre.

3.3 *Facteurs relatifs à la détermination des fonctions de signalisation*

Les besoins fonctionnels pour la signalisation entre EMC et commutateurs sont déterminés par le type d'EMC, ses capacités et ses limites, et par les types de services support qu'il assure.

La télécommande de dispositifs de réduction d'écho et de convertisseurs de loi de codage A/μ , s'ils sont intégrés dans l'EMC, est assurée par l'équipement de terminal ou l'équipement d'essai ou directement à partir du CCI d'après les informations relatives à l'établissement de communication/informations de signalisation).

Les spécifications et les mesures applicables à la commande des dispositifs de réduction d'écho sont décrites dans la Recommandation Q.115.

3.3.1 *Equipement de multiplication de circuits et emplacement physique*

Différents types d'EMC sont ou seront très vraisemblablement utilisés dans le réseau téléphonique international, chacun possédant ses propres capacités et ses propres limites:

- a) codage à débit réduit à 32 kbit/s (CDR);
- b) équipement de concentration analogique de la parole;
- c) concentration numérique de la parole (CNP) avec MIC à 64 kbit/s;
- d) CDR et CNP combinés à 32 kbit/s;
- e) CDR à 16 kbit/s.

L'emplacement de certains types d'EMC par rapport au commutateur détermine le choix de l'interface de signalisation. Ces EMC peuvent se trouver au CCI ou en être éloignés (par exemple, dans une station terrienne). Certains types d'interfaces de signalisation peuvent être plus pratiques lorsque ces EMC sont situés au même emplacement que le CCI, et d'autres peuvent être plus pratiques lorsque les EMC sont éloignés du CCI. En conséquence, il convient de tenir compte de l'emplacement de l'EMC lors du choix de la signalisation entre CCI et EMC.

Si l'EMC est éloigné du CCI, la liaison entre le CCI et l'EMC pourrait se composer d'un trajet de transmission numérique ou analogique. Dans les deux cas, les configurations de l'équipement et les besoins de signalisation sont différents (voir le § 7).

3.3.2 *Services support assurés sur les liaisons EMC*

Jusqu'à quatre types de services support de base sont ou seront vraisemblablement assurés par les EMC dans le réseau international:

- service support téléphonique (entièrement duplex, analogique ou numérique);
- service support audio à 3,1 kHz (entièrement duplex);
- service support sans restriction à 64 kbit/s (entièrement duplex);
- service support sans restriction à 64 kbit/s/téléphonique alterné (entièrement duplex) (la modification en cours d'appel doit faire l'objet d'un complément d'étude).

Chaque type d'EMC assure un ou plusieurs services support selon les dispositifs spéciaux ou les options fonctionnelles intégrés dans l'équipement.

Différents algorithmes CDR auront aussi différents niveaux de performance, par exemple, en ce qui concerne les données transmises dans la bande vocale. Etant donné que certains algorithmes optimisés de traitement de signaux vocaux ont limité la transparence aux données dans la bande vocale, l'EMC a des dispositifs internes (par exemple, des détecteurs de données combinés à des mécanismes d'acheminement et/ou des algorithmes spéciaux) pour outrepasser ses propres contraintes. Cette méthode sépare nettement les problèmes de transmission de l'EMC des fonctions de commutation du CCI pour permettre dans la mesure du possible des développements indépendants.

4 Services support et techniques EMC dans le contexte de la signalisation

Le tableau 1/Q.50 indique la relation entre les techniques EMC et les quatre services support identifiés au § 3.3.2 concernant leur mise en oeuvre et la nécessité de transfert de messages entre commutateur et EMC.

Les fonctions de signalisation nécessaires sont classées compte tenu des services support assurés par les différentes techniques EMC. Pour les services support téléphoniques, l'informatique de gestion des ressources de transmission (GRT) est appropriée, en particulier pour les EMC utilisant la concentration de la parole. L'objectif de cette disposition est de maintenir la réduction de la qualité de transmission dans des limites tolérables. Outre les informations GRT, un échange externe de messages d'établissement de communication (MEC) est nécessaire pour les services support comprenant un service sur demande à 64 kbit/s sans restriction dans l'équipement de multiplication de circuits numérique actuel (CFD et CNP à 32 kbit/s).

TABLEAU 1/Q.50

Services support assurés dans l'EMC concernant la signalisation EMC-commutateur

Service support	Equipement de multiplication de circuits				
	TASI analogique	CDR 32 kbit/s	CNP MIC 64 kbit/s	EMCN CNP+32 kbit/s/CFD	CDR 16 kbit/s
1. Parole	GRT ^{a)}	SE ^{b)}	GRT ^{a)}	GRT	SE ^{b)}
2. Audio à 3,1 kHz données de bande vocale jusqu'à 9,6 kbit/s	SE	NA	SE	GRT + MEC ^{d)}	CE
3. Sans restriction à 64 kbit/s	NA	SE ^{b), c)}	SE ^{b)}	GRT+MEC	CE
4. Conversation/sans restriction à 64 kbit/s alternée	NA	NA ^{b)}	NA ^{b)}	GRT+MEC	CE

GRT Gestion des ressources de transmission

MEC Messages d'établissement de communication entre EMC et CCI

NA Service support non assuré

SE Service support assuré sans échange de message

CE Complément d'étude nécessaire

^{a)} Echange de message non nécessairement mis en oeuvre.

^{b)} Assuré par des pré assignations (par exemple, transcodeur NSC) de la Recommandation G.761.

^{c)} Assuré de façon limitée (par exemple, Recommandation G.761).

^{d)} MEC pas nécessaire avec des dispositifs de traitement spécial internes à l'EMC.

5 Répartition des fonctions entre le centre et l'EMC

5.1 Processus de contrôle dynamique de charge

L'information de gestion des ressources de transmission (GRT) est fondée sur les mesures de la charge de trafic aux CME local et distant. En conséquence, dans les modes de fonctionnement multidestination et multiclique, l'information GRT est fournie séparément pour chaque destination ou clique.

Un arrangement universel est utilisé pour le traitement de l'information GRT entre l'EMC et un commutateur. L'information GRT est présentée dynamiquement au commutateur sous forme d'indication, pour chaque service support, d'un des deux états suivants: «disponible» et «non disponible». On utilise à l'intérieur de l'EMC une logique pour déterminer lequel des deux états devrait être indiqué au commutateur indépendamment des conditions que l'on y rencontre.

Lorsqu'un EMC se trouve face à un état «non disponible» pour un service support (localement ou à distance), il présente cette indication au commutateur de façon à ce qu'il arrête d'acheminer de nouveaux appels vers l'EMC pour ce service support, même s'il y a des circuits libres, non pris. Le commutateur continuera à interdire les appels à destination de l'EMC jusqu'à ce qu'il reçoive une indication «disponible» pour le service support, lorsqu'il n'y aura plus de surcharge ni dans l'EMC local ni dans l'EMC distant.

Cette information de commande dynamique de charge influence donc directement le processus de sélection de circuit dans le commutateur pendant l'établissement de la communication pour chaque service support. La sélection de circuit dans le commutateur consiste à vérifier si un circuit libre non pris convient ou non pour un certain type de service support, pour lequel une nouvelle communication doit être établie. Par exemple, le centre choisira un circuit libre pour une communication téléphonique si l'information «capacité disponible pour la conversation» est indiquée, quelles que soient les indications données pour d'autres types de services support. Si la liaison EMCN ne peut pas établir de nouvelles communications supplémentaires à 64 kbit/s, tous les circuits libres non pris à l'intérieur du commutateur seront signalés ainsi. Même si la production d'informations GRT relatives à un service support dans les EMCN est en partie dépendante (c'est-à-dire que s'il n'y a pas de capacité téléphonique, il n'y a pas de capacité pour tout autre type de service support mais pas nécessairement le contraire), il est nécessaire que le traitement et la signalisation soient séparés pour chaque type de service support pour permettre aux futurs EMC d'évoluer de façon indépendante.

5.2 Processus d'établissement de communication

Conformément au tableau 1/Q.50, l'équipement de multiplication de circuits numérique actuel, qui peut assurer sur demande les quatre services support identifiés et fournir des informations GRT au commutateur, a besoin de recevoir de ce dernier des messages d'établissement de communication (MEC) pour sélectionner les services support.

Pour le service support à 64 kbit/s sans restriction, un circuit est choisi en cas d'indication: «capacité sans restriction disponible» et un MEC est envoyé à l'EMCN sous forme de demande de prise/sélection. Un accusé de réception (positif ou négatif) est transmis dès reconnaissance d'une demande de 64 kbit/s, même si la capacité est disponible.

L'accusé de réception positif peut être utilisé par le CCI pour entreprendre la signalisation entre commutateurs vers le CCI suivant (par exemple, la transmission de l'IAM du système de signalisation n° 7). Si l'EMCN constate qu'un circuit à 64 kbit/s n'est pas établi entre les EMCN, il doit le signaler aussitôt au CCI en envoyant un message hors service.

Le CCI considère que le message hors service est équivalent au signal d'alarme défini dans la Recommandation Q.33. Le CCI prendra (si nécessaire) les mesures de libération spécifiées au § 4 de la Recommandation Q.33.

Une fois que le processus de déconnexion de circuit de l'EMCN sera achevé, on enverra un accusé de réception positif du message de libération à 64 kbit/s provenant du CCI. Si le processus ne peut être achevé par suite d'une faute, il conviendra de le notifier au CCI en envoyant un message *hors service* et l'EMCN mettra le circuit à l'état bloqué. Après la suppression de la défaillance, ce circuit se trouvera à l'état de repos et un message *remise en service* sera envoyé au CCI.

Dans le cas d'une double prise à 64 kbit/s sans restriction, le CCI non directeur entreprendra une libération de la connexion EMCN à l'aide des procédures définies dans le protocole approprié du système de signalisation entre CCI. Si l'EMCN ne peut pas rétablir une connexion duplex à 64 kbit/s libérée à distance, il signalera cette situation anormale au CCI approprié en envoyant un message hors service.

Les éléments et les procédures d'information nécessaires pour assurer les services support téléphoniques à 64 kbit/s alternés doivent faire l'objet d'un complément d'étude.

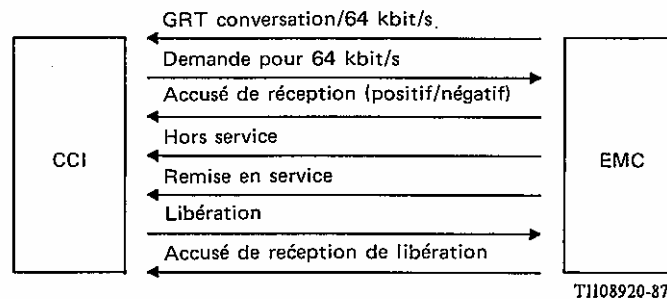


FIGURE 5/Q.50

Flux d'information types CCI/EMC

5.3 Interdépendance entre contrôle dynamique de charge et processus d'établissement de communication

Pour disposer d'une méthode normalisée d'interfonctionnement avec les systèmes de signalisation entre commutateurs, il est important d'adopter une interdépendance fonctionnelle entre GRT et MEC, comme décrit ci-dessus.

6 Eléments d'information de commande entre le CCI et l'EMC

Le nombre d'éléments d'information de commande utilisés entre le CCI et l'EMC dépend des capacités de l'EMC et du CCI. Il existe deux catégories de capacités de signalisation pour l'EMC: l'EMC (type 1) de la première catégorie peut uniquement transmettre des signaux à partir de l'EMC vers le CCI (par exemple, contrôle dynamique de charge - voir le § 6.1). L'EMC (type 2) de la deuxième catégorie peut émettre et recevoir des signaux à destination/en provenance du CCI. Les tableaux 2/Q.50, 3/Q.50 et 4/Q.50 donnent un ensemble d'éléments d'information et décrivent leurs flux sur la liaison de commande entre le CCI et l'EMC pour les EMC de la deuxième catégorie.

6.1 *Éléments d'information pour EMC de type 1*

L'EMC de type 1 ne doit utiliser que les types suivants d'éléments d'information. La lettre «o» signifie obligatoire et la lettre «f» facultatif.

- 1 Pas de capacité disponible pour la conversation (o)
- 2 Voie(s) disponible(s) pour la conversation (o) (la conversation comprend les signaux audio à 3,1 kHz)
- 3 Hors service (f)
- 4 Remise en service (f).

6.2 *Éléments d'information pour EMC de type 2*

TABLEAU 2/Q.50

Éléments d'information pour la gestion des ressources de transmission (contrôle de charge) EMC/CCI (type 2)

Type d'élément d'information ^{a)}	Remarques	Direction de l'élément d'information
1.1 Pas de capacité disponible pour la parole (o)	Pas de capacité support disponible pour un ou plusieurs circuits supplémentaires	EMC→CCI
1.2 Circuits disponibles pour la parole (o)	Cet élément d'information est envoyé pour notifier la fin de l'état «pas de capacité disponible pour la parole»	EMC→CCI
1.3 Pas de circuit(s) disponible(s) pour les signaux audio à 3,1 kHz (voir la remarque 1) (f)	Pas de capacité support disponible pour des circuits audio supplémentaires à 3,1 kHz	EMC→CCI
1.4 Circuit(s) disponible(s) pour signaux audio à 3,1 kHz (voir la remarque 1) (f)	Cet élément d'information est envoyé pour notifier la fin de l'état «pas de circuit disponible pour signaux audio à 3,1 kHz»	EMC→CCI
1.5 Pas de capacité disponible à 64 kbit/s (o) (voir la remarque 2)	Pas de capacité support pour un ou plusieurs circuits supplémentaires à 64 kbit/s	EMC→CCI
1.6 Accusé de réception de «pas de capacité disponible à 64 kbit/s» (f)		CCI→EMC
1.7 Circuit(s) disponible(s) pour 64 kbit/s (o)	Cet élément d'information est envoyé pour notifier la fin de la condition de charge «pas de capacité disponible à 64 kbit/s»	EMC→CCI
1.8 Accusé de réception de circuit(s) disponible(s) pour 64 kbit/s» (f)		CCI→EMC

o Obligatoire pour ce type d'EMC

f Facultatif pour ce type d'EMC

^{a)} Chaque élément d'information peut être envoyé sous forme de message ou peut être implicite par l'absence de signal (par exemple, l'EMC peut envoyer un signal pour indiquer qu'il n'y a pas de capacité disponible pour les conversations et supprimer le même signal pour indiquer qu'il y a des circuits disponibles pour la parole).

Remarque 1 – Cette information peut être implicite dans l'élément d'information 1.1 (par exemple, du fait que les signaux vocaux et les données audio à 3,1 kHz peuvent être assurés par le même algorithme CDR ou que les données audio à 3,1 kHz sont détectées par l'EMC à l'aide de signaux dans la bande (2100 Hz) venant du terminal de données).

Remarque 2 – Si une partie donnée de la capacité support est utilisée pour des types d'appel spéciaux (définition du nombre minimal et/ou maximal de voies par type d'appel, par exemple, pour signaux audio à 3,1 kHz ou à 64 kbit/s), une information de commande de charge spéciale est nécessaire pour chacun de ces types d'appel.

TABLEAU 3/Q.50

Éléments d'information pour prise/libération (EMC/CCI) (type 2)

Type d'élément d'information	Remarques	Direction de l'élément d'information
2.1 Sélection/prise à 64 kbit/s (o)	Envoyé lorsque un circuit à 64 kbit/s doit passer par l'EMCM (voir la remarque 1)	CCI→EMC
2.2 Identité du circuit (o)	Information explicite ou implicite pour faire correspondre un élément d'information à un circuit spécifique	CCI→EMC EMC→CCI
2.3 Accusé de réception positif à 64 kbit/s (o)	Envoyé si une demande à 64 kbit/s peut être satisfaite (voir les remarques 2 et 3)	EMC→CCI
2.4 Accusé de réception négatif à 64 kbit/s (o)	Envoyé si une demande à 64 kbit/s ne peut pas être satisfaite (voir la remarque 3)	EMC→CCI
2.5 Libération à 64 kbit/s (o)	Envoyé par le CCI d'origine pour indiquer qu'un circuit à 64 kbit/s n'est plus nécessaire	CCI→EMC
2.6 Accusé de réception positif de libération à 64 kbit/s (o)	Envoyé pour indiquer que la libération a été entièrement réussie (voir la remarque 3)	EMC→CCI
2.7 Sélection/prise de service à 3,1 kHz (f)	Demande d'attribution de moyens optimisés pour les données	CCI→EMC
2.8 Accusé de réception positif de service à 3,1 kHz (f)	Envoyé si une demande de service à 3,1 kHz peut être satisfaite	EMC→CCI
2.9 Service à 3,1 kHz/accusé de réception négatif (f)	Envoyé si une demande de service à 3,1 kHz ne peut pas être satisfaite	EMC→CCI
2.10 Libération de service à 3,1 kHz (f)	Envoyé pour indiquer la terminaison de la communication	CCI→EMC
2.11 Sélection/prise de service parole (voir la remarque 4) (f)	Envoyé pour indiquer une demande de service parole	CCI→EMC
2.12 Accusé de réception positif de parole (voir la remarque 4) (f)	Envoyé si une demande de parole peut être satisfaite	EMC→CCI
2.13 Accusé de réception négatif de parole (voir la remarque 4) (f)	Envoyé si une demande de parole ne peut pas être satisfaite	EMC→CCI
2.14 Libération de parole (voir la remarque 4) (f)	Envoyé pour indiquer que le circuit de parole n'est plus nécessaire	CCI→EMC

o Obligatoire pour ce type d'EMC

f Facultatif pour ce type d'EMC

Remarque 1 – Les voies à 64 kbit/s numériques sans concentration (NSC) préassignées n'ont pas besoin de cet élément d'information.

Un élément d'information de sélection/prise à 64 kbit/s entre l'EMC et le CCI est obligatoire pour l'EMC de type 2, si des voies à 64 kbit/s sont utilisées sur demande.

Remarque 2 – Selon l'EMC, il pourrait y avoir un délai plus long ou plus court pour l'accusé de réception d'une voie à 64 kbit/s.

Remarque 3 – «Obligatoire» se rapporte à la présence de ces éléments d'information à l'interface de signalisation entre CCI et EMC. L'utilisation de ces éléments est facultative mais il est préférable d'y recourir si l'on veut garantir un fonctionnement satisfaisant.

Remarque 4 – La demande de service téléphonique peut être implicite, ce qui signifie qu'un flux d'informations discret peut ne pas être nécessaire.

Concernant l'indication de la terminaison (pas de l'interruption) d'une communication, la sélection/prise et la libération peuvent être nécessaires pour chaque communication.

TABLEAU 4/Q.50

Éléments d'information pour la maintenance (EMC/CCI) (type 2)

Type d'élément d'information	Remarques	Direction de l'élément d'information
3.1 (f) Signal de libération pour la maintenance (voir la remarque)	Envoyé pour commande manuelle, retrait de service <i>planifié</i>	EMC→CCI
3.2 (f) Accusé de réception de libération pour la maintenance	Envoyé pour accuser réception de la libération pour la maintenance, le CCI attend la libération du circuit	CCI→EMC
3.3 (f) Signal d'EMC libre de trafic (libéré après le signal de libération pour la maintenance) (voir la remarque)	Signal envoyé lorsque ce (ces) circuit(s) est (sont) à l'état de repos. Le CCI empêche toute nouvelle prise sur ce ou ces circuits	CCI→EMC
3.4 (o) Hors service	Signal général de circuit EMC non disponible (utilisé circuit par circuit)	EMC→CCI
3.5 (f) Accusé de réception hors service	Utilisé pour accuser réception du «signal hors service» (utilisé circuit par circuit)	CCI→EMC
3.6 (o) Remise en service (voir la remarque)	Envoyé lorsque le retrait du service n'est plus nécessaire, (utilisé circuit par circuit ou EMC par EMC)	EMC→CCI
3.7 (f) Accusé de réception de «remise en service»	Utilisé circuit par circuit	CCI→EMC

o Obligatoire pour ce type d'EMC

f Facultatif pour ce type d'EMC

Remarque – Les éléments d'information 3.1, 3.2, 3.3 et 3.6 constituent un ensemble d'éléments qui ne doivent être utilisés qu'ensemble.

L'élément d'information 3.6 pourrait aussi être utilisé après l'information «hors service» sans les éléments d'information 3.1, 3.2 et 3.3.

7 Techniques de transmission pour la signalisation CCI-EMC

La sélection d'une technique de transmission (protocole de signalisation) pour transférer l'information de commande EMC entre l'EMC et le CCI sera déterminée par chaque Administration et elle sera fondée notamment sur les facteurs clés suivants:

- emplacement de l'EMC par rapport au(x) CCI;
- type d'installation entre l'EMC et le CCI (par exemple, analogique, numérique);
- qualité de la liaison de signalisation;
- interface électrique avec le CCI;
- capacités du logiciel du CCI; et
- complexité de la signalisation désirée.

Toutes ces fonctions doivent être examinées lors du choix d'une technique de transmission.

Le choix d'une technique de transmission doit faire l'objet d'un complément d'étude.

7.1 Trajet de données extérieur

Exemples de trajets de données distincts:

- interface V.24;
- boucle métallique.

7.2 *Signalisation voie par voie*

Exemples de liaisons voie par voie:

- IT16 de MIC 2 Mbit/s;
- signalisation hors bande, par exemple, 2825 Hz;
- un intervalle de temps MIC donné à 64 kbit/s.

7.3 *Signalisation sur voie commune dans le train d'accès MIC*

Exemples de signalisation sur voie commune:

- utilisation de messages spécialisés intégrés dans les systèmes de signalisation sur voie commune à interpréter par l'EMC;
- une liaison de signalisation sur voie commune spécialisée pour l'échange d'éléments d'information entre CCI et EMC.

8 Recommandation relative au système de signalisation

Pour étude ultérieure.

9 Exemple de systèmes

On trouvera dans les annexes A et B à la présente Recommandation deux exemples de systèmes.

ANNEXE A

(à la Recommandation Q.50)

Interface de commande d'EMCN utilisant l'intervalle de temps 16

A.1 La présente annexe décrit un protocole de signalisation qui utilise l'intervalle de temps 16 d'un système à 2 Mbit/s à 30 voies de type CEPT (Recommandation G.704). On utilise la structure de trame et de multitrame normalisée de l'IT16 pour acheminer à la fois les informations de gestion des ressources de transmission et les signaux de maintenance et de sélection du service support entre un terminal EMCN et son centre de commutation associé. Les bits de réserve dans l'IT16 servent à offrir une gamme complète de signaux.

A.2 *La trame 0 de l'IT16 contient trois bits de réserve (5, 7 et 8)*

A.3 Afin de permettre à l'IT16 d'acheminer d'autres protocoles de signalisation voie par voie (par exemple, R2 numérique), seuls deux des quatre bits disponibles sont utilisés dans les trames 1 à 15 de l'IT16, pour la signalisation EMCN, à savoir les bits A et B ou C et D. Le terminal EMCN et le centre de commutation peuvent choisir l'une ou l'autre paire de bits pour chaque liaison à 2 Mbit/s si cette option est nécessaire.

A.4 Le système de signalisation emploie un protocole à changement d'état, utilisant la trame 0 de l'IT16 pour la gestion des ressources de transmission (GRT) et les signaux de maintenance. Les trames 1 à 15 de l'IT16 dans la multitrame sont attribuées aux voies téléphoniques 1 à 30 conformément à la Recommandation G.704, et fournissent les demandes de service support à l'EMCN pour chaque voie.

A.5 Les signaux de l'IT16 sont transmis sur chaque système à 2 Mbit/s, ce qui permet à un ou plusieurs CCI d'être desservis par un seul EMCN. Le fonctionnement indépendant de chaque système à 2 Mbit/s fait qu'en cas de défaillance d'une liaison de transmission à 2 Mbit/s, le trafic acheminé par d'autres systèmes à 2 Mbit/s n'est pas touché.

A.6 Le terminal EMCN transmettra et recevra des signaux de gestion des ressources de transmission, de sélection de service support et de maintenance de chaque IT16 d'un système à 2 Mbit/s. Par exemple, l'EMCN transmettra aux CCI un certain nombre de signaux simultanés «pas de capacité pour la conversation». Les signaux de sélection de service support sont réservés aux voies dans chaque système à 2Mbit/s.

Descriptions des signaux

Gestion des ressources de transmission

A.7 *Pas de capacité pour la conversation:* (EMCN >>> CCI). Aucune capacité support n'est disponible pour établir de nouvelles communications. Les états OCCUPATION ou MISE EN ATTENTE DEVANT LA LIGNE OCCUPÉE sont appliqués aux circuits appropriés par le CCI.

A.8 *Pas de voie disponible pour des données à 3,1 kHz:* (EMCN >>> CCI). Aucune capacité support n'est disponible pour des appels supplémentaires à 3,1 kHz. Ce signal est facultatif, selon les dispositifs et la conception de l'EMCN. S'il n'est pas nécessaire, le signal «pas de capacité pour la conversation» signifie aussi «pas de capacité pour les données à 3,1 kHz».

A.9 *Pas de capacité à 64 kbit/s disponible:* (EMCN >>> CCI). A la réception de ce signal, le centre de commutation empêchera d'établir des communications nécessitant une capacité à 64 kbit/s sans restriction, de bout en bout.

A.10 *Terminal EMCN fonctionnant normalement:* (EMCN >>> CCI). Ce signal est transmis si aucun autre signal ne doit être envoyé.

A.11 *CCI normal:* (CCI >>> EMCN). Lorsque le CCI n'a pas d'autre signal à envoyer, ce signal est émis.

Signaux de maintenance

A.12 *Demande de libération pour la maintenance:* (EMCN >>> CCI). Cette demande est envoyée lorsque le terminal EMCN doit être retiré du service pour la maintenance. Le ou les centres de commutation peuvent rejeter la demande en refusant d'envoyer le signal d'accusé de réception. Cela offre une garantie en cas de mauvais fonctionnement à l'EMCN.

A.13 *Accusé de réception de demande de libération pour la maintenance:* (CCI >>> EMCN). Si le centre de commutation accepte la demande de libération pour la maintenance, un accusé de réception est envoyé.

A.14 *Tous les circuits de l'EMCN à l'état de repos:* (CCI >>> EMCN). Si le CCI a accepté le signal de demande de libération pour la maintenance, ce signal informe l'EMCN du moment où les circuits sont à l'état de repos, ce qui permet d'assurer la maintenance. Le CCI empêche aussi d'établir de nouvelles communications.

A.15 Les signaux de maintenance sont envoyés pendant la durée des procédures de maintenance jusqu'à ce qu'un changement d'état soit nécessaire (par exemple, le signal de demande de libération pour la maintenance demeure jusqu'à ce que le signal EMCN normal soit envoyé).

A.16 Le codage pour les signaux de gestion des ressources de transmission et de maintenance dans la trame 0 de l'IT16 est le suivant:

EMCN >>> Centre de commutation	Bits 5 7 8
Demande de libération pour la maintenance	1 1 0
Pas de capacité pour la parole	1 1 1
Pas de voie(s) disponible(s) pour 3,1 kbit/s*	0 1 1
Pas de capacité à 64 kbit/s disponible	1 0 1
EMCN normal	1 0 0

Remarque – * indique que ce signal est facultatif.

Centre de commutation >>> EMCN	Bits 5 7 8
Accusé de réception de demande de libération pour la maintenance	1 1 0
Circuits EMCN à l'état de repos	1 1 1
Centre de commutation normal	1 0 1

Signaux de sélection de service support

A.17 Les signaux appropriés sont envoyés pour chaque circuit. Des signaux de service spéciaux sont envoyés pendant la durée de chaque tentative d'appel, alors que les signaux de disponibilité sont envoyés en permanence. L'utilisation de trames 1 à 15 de l'ITT16 fait qu'il n'est plus nécessaire de fournir l'identité du circuit demandeur individuellement.

A.18 *Demande sans restriction à 64 kbit/s:* (CCI >>> EMCN). Il s'agit d'une demande d'appel pour une voie à 64 kbit/s transparente, c'est-à-dire que ni la CNP ni le CDR ne doivent être appliqués. Ce signal est maintenu pendant la durée de la communication. Sa suppression par le CCI indique à l'EMCN que la connexion peut être libérée.

A.19 *Demande de données à 3,1 kHz:* (CCI >>> EMCN). Il s'agit d'une demande de communication visant à attribuer une voie appropriée à la transmission de données. Ce signal est maintenu pendant la durée de la communication. Sa suppression par le CCI indique à l'EMCN que la communication peut être libérée. Ce signal est facultatif.

A.20 *Service normal:* (CCI >>> EMCN). Signal transmis lorsque le CCI n'a besoin que des services téléphoniques.

A.21 *Voie hors service/non disponible:* (EMCN >>> CCI). L'EMCN émet ce signal lorsque, pour une raison quelconque, il n'est pas en mesure d'accepter le trafic. Le centre de commutation doit ensuite appliquer les états d'occupation ou de libération obligatoire au circuit correspondant. Ce signal permet de prendre des mesures pour chaque circuit comme dans la Recommandation Q.33.

A.22 *Service normal disponible:* (EMCN >>> CCI). Indique que la voie n'acheminera que des conversations.

A.23 *Accusé de réception de service spécial:* (EMCN >>> CCI). Ce signal est envoyé comme accusé de réception à:

- i) une demande de données à 3,1 kHz, ou à
- ii) une demande à 64 kbit/s,

pour confirmer que les ressources EMCN ont été attribuées pour répondre aux besoins du service demandé.

A.24 Le codage des signaux de service support dans les trames 1 à 15 de l'ITT16 est le suivant:

Centre de commutation >>> EMCN	Bits A(C) B(D)
Demande à 64 kbit/s	1 1
Demande à 3,1 kHz***	1 0
Service normal disponible	0 1

Remarque – *** indique que le signal est facultatif.

EMCN >>> Centre de commutation	Bits A(C) B(D)
Voie hors service/non disponible	1 1
Accusé de réception de service spécial	1 0
Service normal disponible	0 1

ANNEXE B

(à la Recommandation Q.50)

Exemple d'un système de signalisation entre EMCN et CCI

B.1 *Considérations générales*

L'interface entre CCI et EMCN décrite ci-dessous vise à connecter les centres de la Deutsche Bundespost au câble TAT-8 à partir de 1988.

L'équipement d'essai approprié a été mis à disposition depuis la fin 1986.

L'interface mentionnée a trois fonctions principales:

- contrôle dynamique de charge entre CCI et EMCN;
- acheminement d'alarmes liées à la transmission;
- prise et libération de circuits à 64 kbit/s sans restriction «sur demande».

B.2 Niveau physique de l'interface

Pour la transmission des signaux de signalisation, l'interface fonctionne avec 2 bits pour chacune des directions aller et retour pendant l'établissement de la communication. Dans la direction de prise d'arrivée on utilise les mêmes bits seulement pour la transmission d'alarmes (voir aussi la Recommandation Q.33).

Pour éviter une interface spéciale au CCI, la signalisation EMCN/CCI est transmise à l'EMCN dans le même système MIC que les circuits de conversation et de données.

Etant donné que le CCI connecté a seulement des interfaces 2 Mbit/s, l'intervalle de temps (IT) 16 de ces systèmes MIC à 2 Mbit/s est utilisé de la façon décrite au § 3.3.3.2.2 de la Recommandation G.704. (En principe, toute autre interface physique avec 2×2 bits convient pour les sens aller et retour.)

L'utilisation de l'IT16 offre la possibilité de transmettre des informations pour chaque voie (signalisation voie par voie).

L'application de ce mode de transmission entre CCI et EMCN présente d'énormes avantages (par exemple: transmission d'alarmes par voie, commande de charge dynamique «adaptable», utilisation souple pour les modes de fonctionnement point à point, multiclique et à multideestination, taille variable de groupes de circuits, commande simple pour la gestion de trafic sélective (GTS), c'est-à-dire que des prises à 64 kbit/s peuvent être limitées à un nombre maximal prédéterminé de prises simultanées à différentes heures du jour). Cela signifie que l'IT16 n'est pas disponible pour d'autres applications sur la section entre CCI et EMCN. Toutefois, cette restriction concerne seulement la section courte jusqu'à l'EMCN. En raison de la fonction d'échange d'intervalle de temps (EIT), il n'y a aucune perte sur la section CFD/CDR.

B.3 Répartition des fonctions entre EMCN et CCI

B.3.1 Fonctions de l'EMCN

L'EMCN convertit le débit binaire disponible sur le support en information sur les circuits pouvant être pris/non pris compréhensible par le CCI, on distingue les circuits pouvant être pris d'après la possibilité de prise à 64 kbit/s ou conversation/3,1 kHz audio. Dans ce processus, l'EMCN tient compte des limites instantanées pour le nombre de circuits à 64 kbit/s (fonction GTS minimale, maximale).

En conséquence, on distingue trois conditions pour chaque circuit:

- libre pour des prises à 64 kbit/s;
- libre pour des conversations/données audio à 3,1 kHz;
- ne peut pas être pris.

Il est permis de modifier ces conditions moyennant un maximum de 0,1 Hz seulement, mais il est possible de passer directement à l'état non-pris.

Les services support à 3,1 kHz et les services support téléphoniques ne peuvent être distingués que dans l'EMCN, à l'aide d'une tonalité de 2100 Hz envoyée par le terminal. Aucune distinction n'est faite par le CCI. Des renseignements sur les circuits pouvant être pris et non pris sont envoyés en permanence au CCI, en plus, des informations sur l'alarme et la maintenance qui lui sont communiquées.

B.3.2 Fonctions du CCI

Le CCI tient compte des informations envoyées par l'EMCN et recherche les circuits, en fonction de l'état indiqué par l'EMCN.

B.4 Code de signalisation

Les codes de signalisation présentés dans le tableau B-1/Q.50 sont utilisés pour la transmission des signaux nécessaires.

TABLEAU B-1/Q.50

Modes de signalisation

Signal n°	Type de signal	Direction CCI-EMCN	Bits a, b de l'IT16 direction d'établissement de la communication		Groupe d'élément d'information
			aller a _f b _f	retour a _b b _b	
1	Circuit disponible pour 64 kbit/s		1 0	1 0	Contrôle de charge
2	Circuit disponible pour conversation, données à 3,1 kHz		1 0	0 1	
3	Circuit non disponible		1 0	0 0	
4	Prise à 64 kbit/s		1 1	1 0	Prise de libération
5	Prise à 3,1 kHz/conversation		0 1 (0 1)	0 1 (1 0) (remarque)	
6	Accusé de réception positif à 64 kbit/s		1 1	0 1	
7	Accusé de réception positif à 3,1 kHz/conversation		0 1 (0 1)	1 0 (0 1) (remarque)	
8	Libération à 64 kbit/s		1 0	0 1	
9	Libération à 3,1 kHz/conversation		1 0 (1 0)	1 0 (0 1) (remarque)	
10	Signal de libération pour maintenance (après prise de conversation à 3,1 kHz)		0 1	0 0	Maintenance
11	Signal de libération pour maintenance (après prise à 64 kbit/s)		1 0	0 0	
12	Accusé de réception de libération de maintenance		0 0	0 0	
13	EMC libre de trafic		1 0	0 0	
14	Hors service	a	0 0	1 1	
		b	0 1	1 1	
		c	1 0	1 1	
		d	1 1	1 1	
15	Accusé de réception hors service		0 0	1 1	
16	Remise en service		0 0	0 1	

Remarque – Cette combinaison de bits est nécessaire seulement s'il faut que la prise à 3,1 kHz/conversation soit permise pour des circuits indiqués comme étant disponibles pour 64 kbit/s.

B.5 Procédures de signalisation

B.5.1 Tentative réussie d'établissement d'une communication

Le CCI recherche un circuit comme demandé et envoie le signal de prise correspondant pour le circuit. L'EMCN reçoit le signal de prise et envoie:

- un accusé de réception positif immédiat dans le cas d'une prise 3,1 kHz/conversation (sauf indication contraire pour des raisons internes à l'EMCN);
- un accusé de réception positif dans le cas de prise à 64 kbit/s, dès que possible, c'est-à-dire dès que la connexion du circuit à 64 kbit/s a été assurée.

Après avoir reçu l'accusé de réception positif, le CCI commence la signalisation entre centres (par exemple, systèmes de signalisation nos 5 et 7). (Fondamentalement, la même procédure (envoi du signal de prise correspondant/accusé de réception/poursuite de la signalisation entre centres) permet aussi de modifier le service support pendant la communication.)

B.5.2 *Tentative non réussie d'établissement d'une communication*

S'il n'y a pas d'accusé de réception positif, le CCI envoie, après un délai de 150 ms, un signal d'occupation dans le sens retour ou bien un autre circuit libre est recherché.

B.5.3 *Libération de la communication*

Dès qu'un CCI reconnaît que la communication doit être libérée, (fin, libération), il envoie un signal de libération à l'EMCN. Si nécessaire, l'EMCN libère la communication vers l'autre EMCN. Il ne doit pas y avoir de nouvelle tentative de prise du circuit libéré avant un délai de 150 ms afin de permettre à l'EMCN d'indiquer les modifications relatives aux possibilités de prise de circuit.

B.5.4 *Procédures de maintenance*

L'EMCN offre la possibilité d'empêcher de répéter les tentatives de prise de circuits après leur libération. A cette fin, le signal de libération pour maintenance est envoyé.

Le CCI accuse immédiatement réception de ce signal.

Une fois que la connexion a été libérée, le CCI envoie le signal «fin de trafic EMCN» et empêche toute nouvelle tentative de prise de ce circuit. Lorsque les travaux de maintenance sur les circuits libérés sont terminés, l'EMCN envoie un des signaux «contrôle de charge». Si le signal de retour «fin de trafic EMCN» n'est pas envoyé:

- les activités de maintenance peuvent être reportées et l'EMCN sera réactivé par le signal «remise en service», ou,
- une libération forcée de circuits encore occupés est imposée par le «signal hors service».

Le fonctionnement est ensuite repris à l'aide du signal «remise en service».

Si l'équipement EMCN est défectueux, il envoie un signal «hors service»; après la suppression de la défaillance, lorsqu'il fonctionne de nouveau normalement il envoie le signal «remise en service».

B.6 *Essais de charge EMCN*

Pour effectuer un essai à la fois sur l'équipement EMCN et la signalisation CCI-EMCN dans des conditions réalistes, des simulateurs d'appel ont été installés depuis la fin de 1986 afin de:

- 1) simuler le protocole de signalisation CCI-EMCN pour les deux interfaces (côté CCI/côté EMCN);
- 2) simuler la partie spécifique commutation de l'établissement de la communication par la signalisation entre centres (premièrement le système de signalisation n° 5 du CCITT puis, après son introduction, le système de signalisation n° 7);
- 3) établir des situations de charge prédéterminées dans l'EMCN par application de tonalités en impulsions dans la bande.

SÉRIES DES RECOMMANDATIONS UIT-T

Série A	Organisation du travail de l'UIT-T
Série B	Moyens d'expression: définitions, symboles, classification
Série C	Statistiques générales des télécommunications
Série D	Principes généraux de tarification
Série E	Exploitation générale du réseau, service téléphonique, exploitation des services et facteurs humains
Série F	Services de télécommunication non téléphoniques
Série G	Systèmes et supports de transmission, systèmes et réseaux numériques
Série H	Systèmes audiovisuels et multimédias
Série I	Réseau numérique à intégration de services
Série J	Transmission des signaux radiophoniques, télévisuels et autres signaux multimédias
Série K	Protection contre les perturbations
Série L	Construction, installation et protection des câbles et autres éléments des installations extérieures
Série M	RGT et maintenance des réseaux: systèmes de transmission, de télégraphie, de télécopie, circuits téléphoniques et circuits loués internationaux
Série N	Maintenance: circuits internationaux de transmission radiophonique et télévisuelle
Série O	Spécifications des appareils de mesure
Série P	Qualité de transmission téléphonique, installations téléphoniques et réseaux locaux
Série Q	Commutation et signalisation
Série R	Transmission télégraphique
Série S	Equipements terminaux de télégraphie
Série T	Terminaux des services télématiques
Série U	Commutation télégraphique
Série V	Communications de données sur le réseau téléphonique
Série X	Réseaux de données et communication entre systèmes ouverts
Série Y	Infrastructure mondiale de l'information et protocole Internet
Série Z	Langages et aspects informatiques généraux des systèmes de télécommunication