



UNION INTERNATIONALE DES TÉLÉCOMMUNICATIONS

UIT-T

SECTEUR DE LA NORMALISATION
DES TÉLÉCOMMUNICATIONS
DE L'UIT

Q.50

(07/2001)

SÉRIE Q: COMMUTATION ET SIGNALISATION

Exploitation internationale automatique et semi-
automatique – Signalisation dans les équipements de
multiplication de circuits

**Signalisation entre équipements de
multiplication de circuits et centres de
commutation internationaux**

Recommandation UIT-T Q.50

(Antérieurement Recommandation du CCITT)

RECOMMANDATIONS UIT-T DE LA SÉRIE Q

COMMUTATION ET SIGNALISATION

SIGNALISATION DANS LE SERVICE MANUEL INTERNATIONAL	Q.1–Q.3
EXPLOITATION INTERNATIONALE AUTOMATIQUE ET SEMI-AUTOMATIQUE	Q.4–Q.59
Recommandations fondamentales	Q.4–Q.9
Plan et méthodes de numérotage pour le service international	Q.10–Q.11
Plan d'acheminement du service international	Q.12–Q.19
Recommandations générales relatives aux systèmes de signalisation et de commutation (nationaux et internationaux)	Q.20–Q.34
Tonalités utilisées dans les systèmes nationaux de signalisation	Q.35–Q.39
Caractéristiques générales des connexions et circuits téléphoniques internationaux	Q.40–Q.47
Signalisation dans les systèmes à satellites	Q.48–Q.49
Signalisation dans les équipements de multiplication de circuits	Q.50–Q.59
FONCTIONS ET FLUX D'INFORMATION DES SERVICES DU RNIS	Q.60–Q.99
CLAUSES APPLICABLES AUX SYSTÈMES NORMALISÉS DE L'UIT-T	Q.100–Q.119
SPÉCIFICATIONS DES SYSTÈMES DE SIGNALISATION N° 4 ET N° 5	Q.120–Q.249
SPÉCIFICATIONS DU SYSTÈME DE SIGNALISATION N° 6	Q.250–Q.309
SPÉCIFICATIONS DU SYSTÈME DE SIGNALISATION R1	Q.310–Q.399
SPÉCIFICATIONS DU SYSTÈME DE SIGNALISATION R2	Q.400–Q.499
COMMULATEURS NUMÉRIQUES	Q.500–Q.599
INTERFONCTIONNEMENT DES SYSTÈMES DE SIGNALISATION	Q.600–Q.699
SPÉCIFICATIONS DU SYSTÈME DE SIGNALISATION N° 7	Q.700–Q.799
INTERFACE Q3	Q.800–Q.849
SYSTÈME DE SIGNALISATION D'ABONNÉ NUMÉRIQUE N° 1	Q.850–Q.999
RÉSEAUX MOBILES TERRESTRES PUBLICS	Q.1000–Q.1099
INTERFONCTIONNEMENT AVEC LES SYSTÈMES MOBILES À SATELLITES	Q.1100–Q.1199
RÉSEAU INTELLIGENT	Q.1200–Q.1699
PRÉSCRIPTIONS ET PROTOCOLES DE SIGNALISATION POUR LES IMT-2000	Q.1700–Q.1799
RNIS À LARGE BANDE	Q.2000–Q.2999

Pour plus de détails, voir la Liste des Recommandations de l'UIT-T.

Recommandation UIT-T Q.50

Signalisation entre équipements de multiplication de circuits et centres de commutation internationaux

Résumé

La présente Recommandation expose les principes et donne des exemples de signalisation entre des centres de commutation internationaux (CCI) et leurs équipements de multiplication de circuits associés.

Source

La Recommandation Q.50 de l'UIT-T, révisée par la Commission d'études 11 (2001-2004) de l'UIT-T, a été approuvée le 13 juillet 2001 selon la procédure définie dans la Résolution 1 de l'AMNT.

AVANT-PROPOS

L'UIT (Union internationale des télécommunications) est une institution spécialisée des Nations Unies dans le domaine des télécommunications. L'UIT-T (Secteur de la normalisation des télécommunications) est un organe permanent de l'UIT. Il est chargé de l'étude des questions techniques, d'exploitation et de tarification, et émet à ce sujet des Recommandations en vue de la normalisation des télécommunications à l'échelle mondiale.

L'Assemblée mondiale de normalisation des télécommunications (AMNT), qui se réunit tous les quatre ans, détermine les thèmes d'étude à traiter par les Commissions d'études de l'UIT-T, lesquelles élaborent en retour des Recommandations sur ces thèmes.

L'approbation des Recommandations par les Membres de l'UIT-T s'effectue selon la procédure définie dans la Résolution 1 de l'AMNT.

Dans certains secteurs des technologies de l'information qui correspondent à la sphère de compétence de l'UIT-T, les normes nécessaires se préparent en collaboration avec l'ISO et la CEI.

NOTE

Dans la présente Recommandation, l'expression "Administration" est utilisée pour désigner de façon abrégée aussi bien une administration de télécommunications qu'une exploitation reconnue.

DROITS DE PROPRIÉTÉ INTELLECTUELLE

L'UIT attire l'attention sur la possibilité que l'application ou la mise en œuvre de la présente Recommandation puisse donner lieu à l'utilisation d'un droit de propriété intellectuelle. L'UIT ne prend pas position en ce qui concerne l'existence, la validité ou l'applicabilité des droits de propriété intellectuelle, qu'ils soient revendiqués par un Membre de l'UIT ou par une tierce partie étrangère à la procédure d'élaboration des Recommandations.

A la date d'approbation de la présente Recommandation, l'UIT n'avait pas été avisée de l'existence d'une propriété intellectuelle protégée par des brevets à acquérir pour mettre en œuvre la présente Recommandation. Toutefois, comme il ne s'agit peut-être pas de renseignements les plus récents, il est vivement recommandé aux responsables de la mise en œuvre de consulter la base de données des brevets du TSB.

© UIT 2002

Droits de reproduction réservés. Aucune partie de cette publication ne peut être reproduite ni utilisée sous quelque forme que ce soit et par aucun procédé, électronique ou mécanique, y compris la photocopie et les microfilms, sans l'accord écrit de l'UIT.

TABLE DES MATIÈRES

	Page
1	Introduction..... 1
2	Références..... 1
2.1	Références normatives..... 1
2.2	Bibliographie 1
3	Définitions relatives aux équipements de multiplication de circuits 2
4	Abréviations..... 4
5	Besoins..... 5
5.1	Raisons de l'utilisation d'équipements de multiplication de circuits (<i>CME, circuit multiplication equipment</i>)..... 5
5.2	Intégration des équipements de multiplication de circuits dans le réseau international à commutation de circuits..... 5
5.3	Facteurs relatifs à la détermination des fonctions de signalisation..... 6
5.3.1	Capacités et limitations..... 6
5.3.2	Types de communications assurés sur les liaisons d'équipement de multiplication de circuits 6
5.4	Types de connexions et techniques d'équipements de multiplication de circuits dans le contexte de la signalisation..... 6
6	Aspects relatifs au réseau..... 8
6.1	Répartition des fonctions entre le centre de commutation international et l'équipement de multiplication de circuits 8
6.2	Processus de contrôle dynamique de charge de l'équipement de multiplication de circuits..... 8
6.3	Processus d'établissement de communication..... 9
6.3.1	Prise/sélection..... 9
6.3.2	Libération..... 10
6.3.3	Prise simultanée..... 10
6.4	Changement de type de connexion après l'établissement de la communication..... 11
6.5	Interdépendance entre contrôle dynamique de charge et processus d'établissement de communication..... 11
7	Protocole 11
7.1	Eléments d'information de commande entre le centre de commutation international et l'équipement de multiplication de circuits 11
7.2	Eléments d'information pour équipement de multiplication de circuits de type 1..... 11
7.3	Eléments d'information pour équipement de multiplication de circuits de type 2..... 12
7.4	Notification d'actions de contrôle dynamique de charge..... 12
8	Exemple de systèmes 12

	Page
Annexe A – Interface fondée sur l'intervalle de temps 16 (trame 0-15).....	15
Annexe B – Interface fondée sur l'intervalle de temps 16 (trame 1-15).....	18
B.1 Généralités	18
B.2 Niveau physique de l'interface.....	19
B.3 Répartition des fonctions entre DCME et CCI.....	19
B.3.1 Fonctions du DCME.....	19
B.3.2 Fonctions du CCI.....	19
B.4 Code de signalisation.....	20
B.5 Procédures de signalisation.....	21
B.5.1 Tentative réussie d'établissement d'une communication.....	21
B.5.2 Tentative non réussie d'établissement d'une communication.....	21
B.5.3 Libération de la communication.....	21
B.5.4 Procédures de maintenance	21

Recommandation UIT-T Q.50

Signalisation entre équipements de multiplication de circuits et centres de commutation internationaux

1 Introduction

La présente Recommandation contient des principes et des exemples de signalisation entre des centres de commutation internationaux (CCI) (voir Note) et leurs équipements de multiplication de circuits associés.

Les équipements de multiplication de circuits peuvent inclure des fonctions de réduction des échos et de conversion de loi de codage A/ μ . Les renseignements contenus dans la présente Recommandation sont compatibles avec les procédures de commande de ces dispositifs.

NOTE – Les équipements de multiplication de circuits pouvant être aussi employés dans les réseaux nationaux, la signalisation décrite ci-après pourra être utilisée dans les centres de commutation internationaux, mais aussi dans les centres de commutation nationaux.

2 Références

2.1 Références normatives

La présente Recommandation se réfère à certaines dispositions des Recommandations UIT-T et textes suivants qui, de ce fait, en sont partie intégrante. Les versions indiquées étaient en vigueur au moment de la publication de la présente Recommandation. Toute Recommandation ou tout texte étant sujet à révision, les utilisateurs de la présente Recommandation sont invités à se reporter, si possible, aux versions les plus récentes des références normatives suivantes. La liste des Recommandations de l'UIT-T en vigueur est régulièrement publiée.

- [1] UIT-T G.703 (1998), *Caractéristiques physiques et électriques des jonctions numériques hiérarchiques*.
- [2] UIT-T G.704 (1998), *Structures de trame synchrone utilisées aux niveaux hiérarchiques de 1544, 6312, 2048, 8448 et 44 736 kbit/s*.
- [3] UIT-T Q.33 (1988), *Protection contre les effets d'une transmission défectueuse sur des faisceaux de circuits* (fascicule VI.I du Livre Bleu).

2.2 Bibliographie

Les documents dont la liste est donnée dans le présent paragraphe fournissent des informations générales au lecteur mais ne sont pas normatives dans le cadre de la présente Recommandation.

- UIT-T G.763 (1998), *Equipements de multiplication de circuits numériques utilisant la modulation MICDA G.726 et la concentration numérique de la parole*.
- UIT-T G.767 (1998), *Equipement de multiplication de circuits numériques utilisant la prédiction linéaire à faible délai à excitation par code à 16 kbit/s, la concentration numérique de la parole et la démodulation/remodulation de télécopie*.

3 Définitions relatives aux équipements de multiplication de circuits

Pour une description complète des définitions supplémentaires, voir la Rec. UIT-T G.763.

3.1 équipement de multiplication de circuits numériques (DCME, *digital circuit multiplication equipment*); équipement de multiplication de circuits (CME, *circuit multiplication equipment*): catégorie générale d'équipement qui permet de concentrer un certain nombre de circuits sur un nombre limité de canaux de transmission. Le DCME en particulier permet de concentrer un certain nombre de circuits à codage MIC à 64 kbit/s sur un nombre réduit de canaux de transmission numérique.

3.2 concentration des communications; concentration numérique de la parole (DSI, *digital speech interpolation*): méthodes permettant d'exploiter les moments pendant lesquels un abonné ne parle pas; ces moments sont indiqués par un détecteur de parole. Le canal est alors utilisé par une autre connexion active. Les signaux acheminés sur un canal de transmission représentent donc des rafales entrelacées de signaux vocaux provenant d'un certain nombre de circuits différents.

3.3 codage à débit réduit (LRE, *low rate encoding*): méthodes de codage des signaux vocaux à des débits inférieurs à 64 kbit/s, par exemple, le processus de transcodage à 32 kbit/s défini dans la Rec. UIT-T G.721, appliqué aux signaux vocaux codés conformément à la Rec. UIT-T G.711.

3.4 activité vocale: temps pendant lequel le circuit est occupé par le signal vocal et par les délais de maintien correspondants rapporté au temps de mesure total, la moyenne étant intégrée sur le nombre total de circuits acheminant les signaux vocaux.

3.5 gain de l'équipement de multiplication de circuits: rapport entre le nombre de circuits et le nombre de canaux de transmission obtenu par multiplication des circuits, en ayant recours au codage à débit réduit et à la concentration numérique de la parole (DSI) (voir Figure 1).

3.6 circuit: connexion bidirectionnelle composée d'une voie aller et d'une voie retour entre le centre de commutation international et l'équipement de multiplication de circuits, et qui n'est pas soumise au codage à débit réduit ni à la concentration des communications.

3.7 canal de transmission, canal support: voie de connexion entre l'unité d'émission et l'unité de réception de deux équipements de multiplication de circuits correspondants.

3.8 gel: état temporaire dans lequel un canal de circuit d'entrée devient actif et ne peut être associé dans l'immédiat à un canal de transmission, en raison d'un manque de capacité de transmission.

3.9 taux de gel: rapport entre la somme des durées de gel des différents canaux et la durée totale des intervalles actifs avec leurs temps de maintien et le temps de propagation de leur front avant pour tous les circuits d'entrée pendant un intervalle de temps donné par exemple une minute.

3.10 surcharge de transmission: état dans lequel le taux de gel ou le nombre moyen de bits par échantillon dépasse la valeur fixée conformément aux spécifications de qualité vocale.

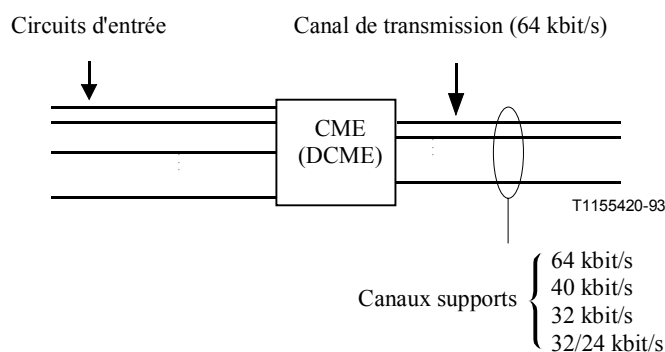


Figure 1/Q.50 – Gain de l'équipement de multiplication de circuits

Modes de fonctionnement

3.11 mode point à point [voir les diagrammes a) et b) de la Figure 2]

En se référant au diagramme a) de la Figure 2, l'équipement de multiplication de circuits côté émission concentre N circuits sur les N/G canaux de transmission, où G est le gain de l'équipement de multiplication de circuits.

L'équipement de multiplication de circuits côté réception reconstitue simplement les N circuits à partir des N/G canaux de transmission.

L'exemple donné dans le diagramme b) de la Figure 2 présente aussi un mode de fonctionnement point à point. Du point de vue de la commutation, il pourrait y avoir une différence entre les diagrammes a) et b) de la Figure 2.

Pour la transmission d'alarmes, il faut aussi tenir compte du fait que plusieurs commutateurs peuvent être reliés à un même équipement de multiplication de circuits.

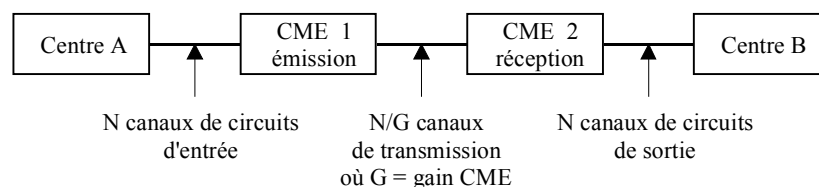
3.12 mode de fonctionnement multipool (voir Figure 3)

Dans ce mode de fonctionnement, l'ensemble des canaux de transmission est subdivisé en plusieurs pools indépendants ayant chacun une destination spécifique. Si une partie de la capacité des pools n'est pas utilisée, elle ne peut pas être utilisée pour une autre destination (voir Figure 3).

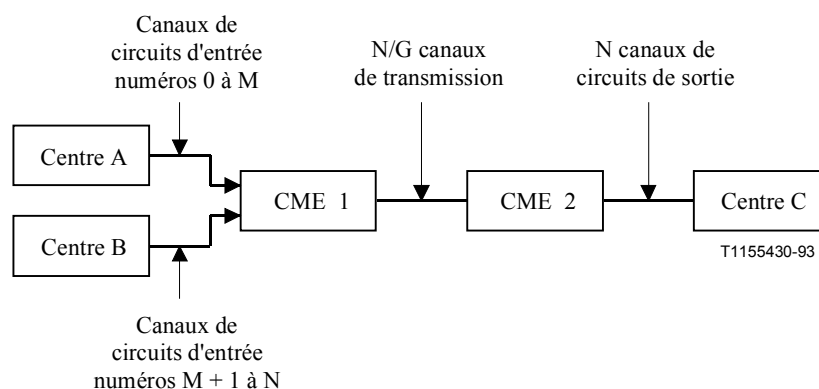
3.13 mode de fonctionnement multidestination

Mode de fonctionnement du DCME dans lequel le trafic des circuits d'entrée est concentré sur un groupe de canaux de transmission accessibles par toutes les destinations dont le trafic passe par le groupe. Chaque extrémité prélève dans les faisceaux de canaux de transmission les seuls canaux qui lui sont destinés.

La Figure 4 présente un schéma de système unidirectionnel pour un mode de fonctionnement à destinations multiples avec deux unités DCME d'émission et deux unités DCME de réception.



a) Point à point unidirectionnel



b) Point à point deux origines unidirectionnel

Figure 2/Q.50 – Mode de fonctionnement multipool pour deux origines et deux destinations unidirectionnelles

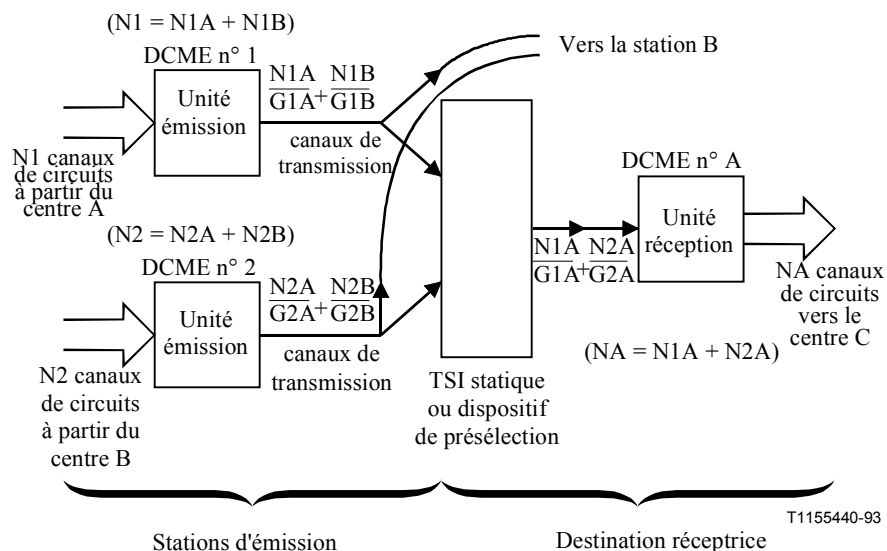


Figure 3/Q.50 – Mode de fonctionnement multipool (présentation d'un sens seulement)

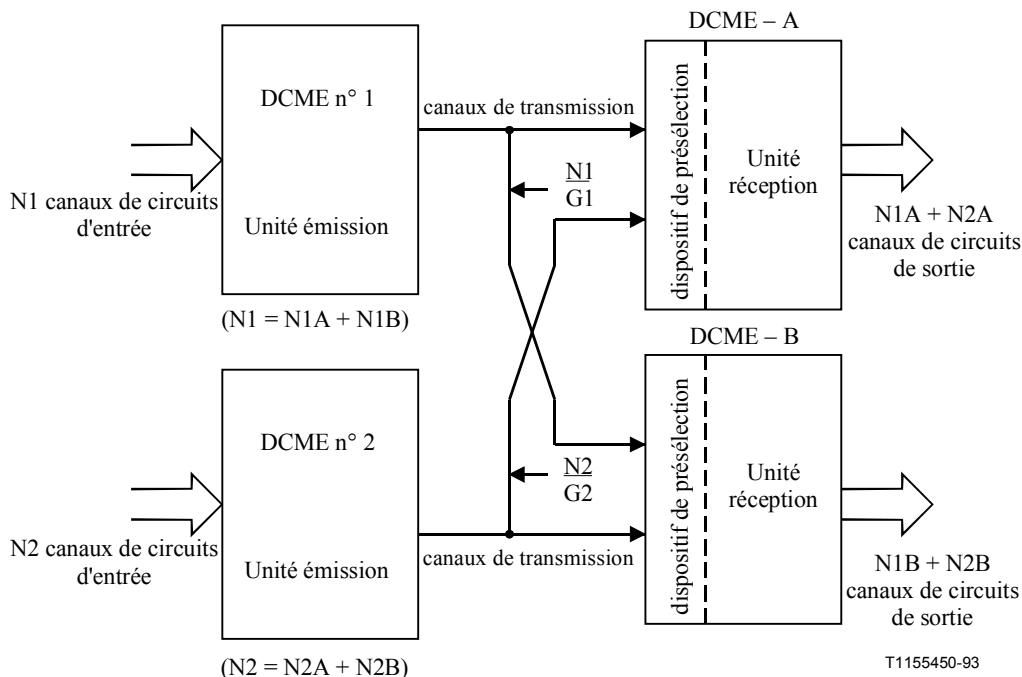


Figure 4/Q.50 – Mode de fonctionnement multidestination (présentation d'un sens seulement)

4 Abréviations

La présente Recommandation utilise les abréviations suivantes:

- CCF fonction de commande d'appel (*call control function*)
- CCI centre de commutation international
- CME équipement de multiplication de circuits (*circuit multiplication equipment*)
- CMECF fonction de commande du CME (*CME control function*)

CMESF	fonction de commutation du CME (<i>CME switching function</i>)
DCME	équipement de multiplication de circuits numériques (<i>digital circuit multiplication equipment</i>)
DSI	concentration numérique de la parole (<i>digital speech interpolation</i>)
LRE	codage à débit réduit (<i>low rate encoding</i>)
TASI	concentration temporelle des communications (<i>time assignment speech interpolation</i>)
TRM	gestion des ressources de transmission (<i>transmission resource management</i>)

5 Besoins

5.1 Raisons de l'utilisation d'équipements de multiplication de circuits (CME, *circuit multiplication equipment*)

Les équipements de multiplication de circuits sont utilisés pour réduire la largeur de bande nécessaire pour la transmission d'un ensemble donné d'appels. On peut y parvenir en limitant la redondance inhérente aux communications vocales. Grâce à la technique DSI + LRE on peut obtenir pour l'équipement de multiplication de circuits des gains allant jusqu'à 5:1 avec une qualité subjectivement acceptable. Ainsi, on peut réduire le nombre de lignes nécessaires entre les points de commutation et donc le coût de la mise en œuvre.

5.2 Intégration des équipements de multiplication de circuits dans le réseau international à commutation de circuits

Normalement, lorsqu'un commutateur a besoin d'un circuit de sortie, le choix du circuit est déterminé par sa disponibilité. Dans cet exemple, la communication peut être bloquée si tous les circuits sont occupés par le trafic ou la maintenance. Si la même communication passe par un équipement de multiplication de circuits, les résultats que l'on peut obtenir sont plus complexes.

Concernant l'établissement d'une communication, deux aspects de l'équipement de multiplication de circuits peuvent nécessiter un transfert d'information entre le centre et l'équipement de multiplication de circuits.

- a) *Capacité de transmission* – En raison de ses caractéristiques de multiplication de circuits le CME a une capacité de transmission totale inférieure à celle de l'ensemble des circuits d'entrée. Une communication peut trouver un circuit libre (non pris) à partir du commutateur vers le CME, mais pas de canal de transmission disponible entre deux équipements de multiplication de circuits. Pour les systèmes qui utilisent la concentration numérique de communication, l'acceptation de communications supplémentaires pourrait entraîner une dégradation inacceptable de la qualité des communications en raison du gel. La probabilité de gel peut être réduite grâce à la création de canaux de surcharge et à l'utilisation de techniques de vols de bits. On dispose d'une supervision complémentaire de la qualité lorsque le commutateur sait, par un système de gestion des ressources de transmission, si le CME a une capacité disponible pour assurer une nouvelle communication.
- b) *Etablissement/libération de communication* – Selon le type de connexion à établir par rappel, et la capacité du CME à établir ou non lui-même les connexions entre CME, il peut être nécessaire de prolonger vers le CME les actions de prise et de libération par le commutateur, à l'aide du transfert d'information hors bande. Par exemple, dans les systèmes DSI, les communications téléphoniques ou les signaux audiofréquence à 3,1 kHz sont assurés dynamiquement par détection de l'activité du canal à l'aide de détecteurs de parole intégrés. Pour les communications sur demande à 64 kbit/s sans restriction (l'utilisation de "sur demande" et "préassignation" pour les DCME est clarifiée dans la Rec. UIT-T G.763)

établies par l'intermédiaire de systèmes DSI (c'est-à-dire sans préassignation interne) l'établissement et la libération des communications entre les CME doivent se faire à partir du commutateur de départ.

5.3 Facteurs relatifs à la détermination des fonctions de signalisation

5.3.1 Capacités et limitations

Les besoins fonctionnels pour la signalisation entre équipement de multiplication de circuits et commutateurs sont déterminés par le type d'équipement de multiplication de circuits, ses capacités et ses limites, et par les types de communications qu'il assure (voir Tableau 1).

Différents algorithmes LRE auront aussi différents niveaux de performance, par exemple, en ce qui concerne les données transmises dans la bande vocale. Etant donné que certains algorithmes optimisés de traitement de signaux vocaux ont limité la transparence aux données dans la bande vocale, l'équipement de multiplication de circuits a des fonctionnalités internes (par exemple, des détecteurs de données combinés à des mécanismes d'acheminement et/ou des algorithmes spéciaux) pour outrepasser ses propres contraintes. Cette méthode sépare nettement les problèmes de transmission de l'équipement de multiplication de circuits des fonctions de commutation du centre de commutation international pour permettre dans la mesure du possible des développements indépendants.

5.3.2 Types de communications assurés sur les liaisons d'équipement de multiplication de circuits

En choisissant correctement le mode d'exploitation de l'équipement de multiplication de circuits, il est possible d'obtenir le type de connexion recherché et d'avoir ainsi des transmissions dans le réseau offrant des conditions de coût intéressantes. Deux types de transmissions de base sont ou seront vraisemblablement assurés par les équipements de multiplication de circuits dans le réseau international.

Les fonctions d'échange internes sont communes aux services supports associés dans les appels dans le RNIS, et l'appel d'information du service support est généralement assuré de façon transparente dans le réseau. Le type/l'élément d'information de la communication est assuré par la signalisation entre commutateurs à utiliser pour les décisions d'acheminement d'appel dans le réseau (voir Rec. UIT-T E.172).

Il existe, à la base, deux modes opérationnels d'équipements de multiplication de circuits, chacun représentant un type/élément de communication distinct et possédant une valeur d'attribut de possibilité de transfert d'information caractéristique. Ces deux types de communications d'équipements de multiplication de circuits sont les suivants:

- audiofréquence ou vocal à 3,1 kHz;
- sans restriction à 64 kbit/s.

5.4 Types de connexions et techniques d'équipements de multiplication de circuits dans le contexte de la signalisation

Le Tableau 1 indique la relation entre les techniques d'équipements de multiplication de circuits et les deux types de connexions identifiés en 5.3.2 concernant leur mise en œuvre et la nécessité de transfert de messages entre commutateur et le CME.

Les fonctions de signalisation nécessaires sont classées compte tenu des types de connexions assurés par les différentes techniques d'équipements de multiplication de circuits. Pour les types de connexions audiofréquence à 3,1 kHz ou téléphoniques, l'information de gestion des ressources de transmission (TRM, *transmission resource management*) est appropriée, en particulier pour les équipements de multiplication de circuits utilisant la concentration numérique des communications. L'objectif de cette disposition est de maintenir la réduction de la qualité de transmission dans des limites tolérables. Outre les informations TRM, un échange externe de messages d'établissement de communication (CSM, *call set-up message*) est nécessaire pour le support de connexions types comprenant un service sur demande à 64 kbit/s sans restriction dans l'équipement de multiplication de circuits numériques actuel (LRE et DSI à 32 kbit/s).

Tableau 1/Q.50 – Types de connexions assurés dans le CME concernant la signalisation CME-commutateur

Type de connexion	Equipement de multiplication de circuits				
	TASI analogique	LRE 32 kbit/s	DSI MIC 64 kbit/s	DCME DSI + LRE 32 kbit/s	LRE 16 kbit/s à étudier
1) Audiofréquence à 3,1 kHz ou vocal	TRM ^{a)} , NX	NS, NX ^{b)}	TRM ^{a)} , NX	TRM + CSM ^{d)}	A étudier
2) Sans restriction à 64 kbit/s	NS	NX ^{b), c)}	NX ^{b)}	TRM + CSM	A étudier
TRM gestion des ressources de transmission CSM messages d'établissement de communication entre CME et CCI NS type de connexion non assuré NX type de connexion assuré sans message TRM ou CSM a) messages non nécessairement implémentés. b) assuré par des préassignations (par exemple, transcodeur DNI) de la Rec. UIT-T G.761. c) assuré de façon limitée (par exemple, Rec. UIT-T G.761). d) CSM pas nécessaire avec des dispositifs de traitement spécial internes au CME.					

6 Aspects relatifs au réseau

6.1 Répartition des fonctions entre le centre de commutation international et l'équipement de multiplication de circuits

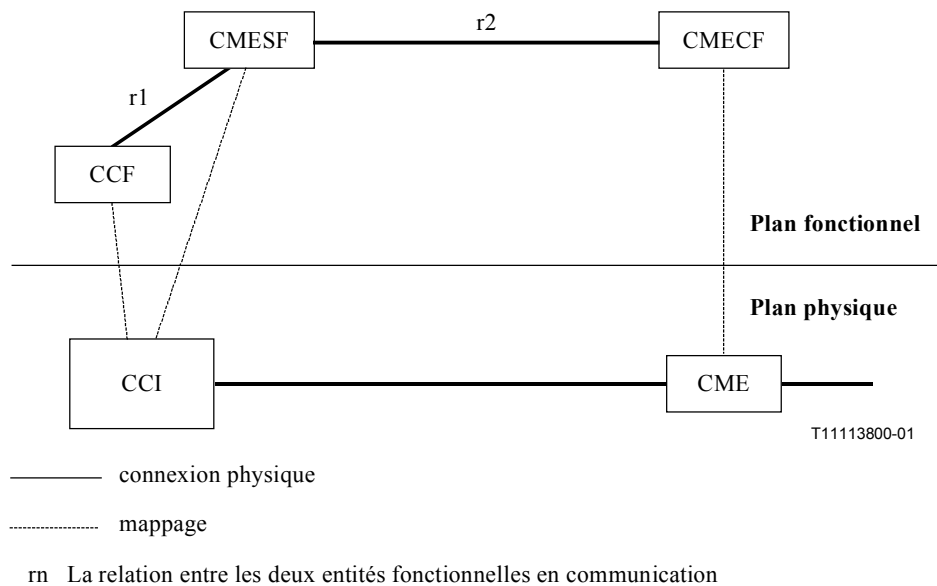


Figure 5/Q.50.1 – Modèle conceptuel de la méthodologie

Il existe une relation maître-esclave entre la fonction de commutation du CME (située dans le commutateur) et la fonction de commande du CME (située dans le CME).

6.2 Processus de contrôle dynamique de charge de l'équipement de multiplication de circuits

La gestion des ressources de transmission est utilisée pour le traitement de l'information TRM entre le centre de commutation international et l'équipement de multiplication de circuits. L'information relative à l'équipement de multiplication de circuits s'appuie sur les mesures de charge de trafic des équipements de multiplication de circuits locaux et distants. En conséquence, dans les modes de fonctionnement multidestination et multiclique, l'information TRM est fournie séparément pour chaque destination ou pool. Le TRM reçu par un commutateur cessera momentanément de sélectionner les circuits utilisant l'équipement de multiplication de circuits pour des types de connexions précis.

Un arrangement universel est utilisé pour le traitement de l'information TRM entre le CME et un centre de commutation international. L'information TRM est présentée dynamiquement au commutateur sous forme d'indication, pour chacun des deux types de connexion dans l'un des deux états suivants: "disponible" et "non disponible". On utilise à l'intérieur du CME une logique pour déterminer lequel des deux états devrait être indiqué au commutateur indépendamment des conditions que l'on y rencontre.

Lorsqu'un CME détecte un état "non disponible" pour un type de connexion (localement ou à distance), il présente cette indication au commutateur de façon qu'il arrête d'acheminer de nouveaux appels vers le CME pour ce type de connexion, même s'il y a des circuits libres, non pris. Le commutateur local et distant devra continuer à interdire les appels à destination du CME jusqu'à ce qu'il reçoive une indication "disponible" pour le type de connexion, lorsqu'il n'y aura plus de surcharge ni dans le CME local ni dans le CME distant.

Comme les deux CCI sont informés de la charge, il est inutile de transmettre un signal dans le système de signalisation entre les deux CCI (voir Note).

Cette information de commande dynamique de charge influence donc directement le processus de sélection de circuit dans le commutateur pendant l'établissement de la communication pour chaque type de connexion. La sélection de circuit dans le commutateur consiste à vérifier si un circuit libre non pris convient ou non pour un certain type de connexion, pour lequel une nouvelle communication doit être établie. Par exemple, le centre choisira un circuit libre pour une communication téléphonique si l'information "capacité disponible pour la téléphonie audiofréquence à 3,1 kHz" est indiquée, quelles que soient les indications données pour d'autres types de connexion. Si la liaison DCME ne peut pas établir de nouvelles communications supplémentaires à 64 kbit/s, tous les circuits libres non pris à l'intérieur du commutateur reliés à ce DCME seront signalés ainsi. Même si la production d'informations TRM relatives à un type de connexion dans les DCME est en partie dépendante (c'est-à-dire que s'il n'y a pas de capacité téléphonique audiofréquence à 3,1 kHz, il n'y a pas de capacité pour tout autre type de service support mais pas nécessairement le contraire), il est nécessaire que le traitement et la signalisation soient séparés pour chaque type de connexion pour permettre aux futurs équipements de multiplication de circuits d'évoluer de façon indépendante.

NOTE – Il est proposé de ne pas passer à l'état de blocage.

6.3 Processus d'établissement de communication

Conformément au Tableau 1, le CME numérique actuel peut assurer sur demande les deux types de connexions. Outre la fourniture d'informations TRM au commutateur, le DCME a besoin de recevoir de ce dernier des messages d'établissement de communication (CSM) pour sélectionner les CME sans restriction à 64 kbit/s.

Les paragraphes ci-après décrivent les procédures de signalisation pour l'établissement et la libération sur demande de connexions (duplex) DCME du type 64 kbit/s sans restriction déclenchées par le commutateur appelant (voir Figure 6).

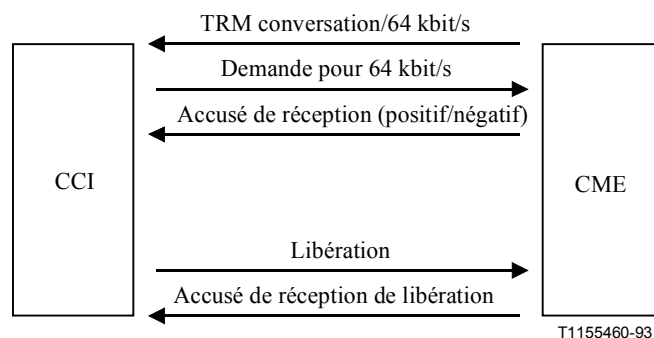


Figure 6/Q.50 – Flux d'information types entre le centre de commutation international et l'équipement de multiplication de circuits

6.3.1 Prise/sélection

Pour assurer un type de connexion à 64 kbit/s sans restriction, un circuit sans restriction est choisi en cas d'indication: "64 kbit/s de capacité sans restriction disponible" et un CSM est envoyé au DCME sous forme de demande de prise/sélection. Un accusé de réception positif ou négatif est transmis au centre de commutation international appelant dès reconnaissance d'une demande de 64 kbit/s, suivant la situation instantanée de capacité sans restriction au DCME local et suivant la situation de traitement d'autres circuits inter DCME à 64 kbit/s (voir Rec. UIT-T G.763).

Il est nécessaire de limiter les risques que l'abonné appelé soit alerté avant l'établissement du canal DCME à 64 kbit/s.

Cela peut être évité de la manière suivante:

- a) en réalisant une vérification de continuité;
- b) en s'abstenant d'envoyer l'IAM avant d'avoir reçu un accusé de réception positif de l'équipement DCME.

Dans les équipements DCME du type G.763 ainsi que dans d'autres types d'équipements spécifiques, l'établissement et la libération d'une connexion transparente inter DCME à 64 kbit/s supposent une modification "en douceur" de l'état d'un circuit DCME (à savoir la suppression ou l'insertion de processus LRE et DSI de manipulation binaire). La continuité du circuit commutateur à commutateur n'est pas modifiée. Pour les communications avec concentration numérique des conversations, une continuité "virtuelle" du circuit est assurée au cours de l'activité du canal détecté.

Si le CME constate qu'un circuit 64 kbit/s n'est pas établi entre les équipements de multiplication de circuits, il doit le signaler aussitôt au CCI en envoyant un message hors service.

Le CCI considère que le message hors service est équivalent au signal d'alarme défini dans la Rec. UIT-T Q.33. Le CCI prendra (si nécessaire) les mesures de libération spécifiées au paragraphe 4/Q.33.

6.3.2 Libération

Une fois que le processus de déconnexion de circuit du DCME sera achevé, on enverra un accusé de réception positif du message de libération à 64 kbit/s provenant du CCI. Si le processus ne peut être achevé par suite d'une faute, il conviendra de le notifier au CCI en envoyant un message hors service et le DCME mettra le circuit à l'état bloqué. Après la suppression de la défaillance, ce circuit se trouvera à l'état de repos et un message remise en service sera envoyé au CCI.

6.3.2.1 Libération (ISUP)

Un centre international de départ envoyant un message de libération SS n° 7 fait aussi parvenir un message de libération 64 kbit/s au DCME pour le même circuit. Le circuit du centre international ne revient pas à l'état de repos à moins qu'il ne reçoive un message SS n° 7 de fin de libération et un accusé de réception de libération en provenance du DCME.

NOTE – Lorsque le centre international de destination déclenche la séquence de libération du SS n° 7, il provoquera l'envoi par le centre international de départ d'un message de libération 64 kbit/s au DCME. Le centre international de départ conservera le message de fin de libération jusqu'à ce qu'il reçoive un accusé de réception en provenance du DCME.

6.3.2.2 Libération (sous-système utilisateur téléphonie) (TUP, *telephone user part*)

Un centre international de départ qui envoie un signal de libération vers l'avant SS n° 7 envoie aussi un message de libération 64 kbit/s vers le DCME pour le même circuit. Le circuit dans le centre international ne retourne pas à la position inactive avant d'avoir reçu un signal de libération de garde du SS n° 7 et un accusé de réception de libération du DCME.

6.3.3 Prise simultanée

Quand une prise simultanée est détectée, le centre non directeur effectue les opérations décrites en 2.10.1.4/Q.764. En outre le centre non directeur devrait envoyer un message de demande de libération à 64 kbit/s de la présente Recommandation à son DCME associé s'il a précédemment envoyé un message de demande de prise/sélection à 64 kbit/s de la présente Recommandation pour l'appel à mettre en attente.

Le DCME rétablira automatiquement une connexion transparente inter DCME à 64 kbit/s si cela a été précédemment demandé par le centre directeur pour l'appel autorisé à suivre son cours (voir Rec. UIT-T G.763).

6.4 Changement de type de connexion après l'établissement de la communication

On trouvera au 5.2 la description de la sélection et la libération du type de connexion 64 kbit/s dans le cas d'établissement à la demande et de libération dans le SS n° 7.

Dans certains cas, par exemple, lorsque l'on utilise le service support à usages multiples, le type de connexion est modifié après établissement de l'appel.

Dans une implémentation utilisant l'Annexe A comme l'Annexe B, il n'est pas possible d'indiquer le changement de type de connexion au DCME. La "demande de connexion à 64 kbit/s" envoyée au début de la communication du CCI vers le DCME ne changera pas jusqu'à la libération de l'appel.

Ceci ne limite pas l'introduction des nouvelles capacités du SS n° 7.

6.5 Interdépendance entre contrôle dynamique de charge et processus d'établissement de communication

Pour disposer d'une méthode normalisée d'interfonctionnement avec les systèmes de signalisation entre commutateurs, il est important d'adopter une interdépendance fonctionnelle entre TRM et CSM, comme décrit ci-dessus.

7 Protocole

7.1 Eléments d'information de commande entre le centre de commutation international et l'équipement de multiplication de circuits

Le nombre d'éléments d'information de commande utilisés entre le centre de commutation international et l'équipement de multiplication de circuits dépend des capacités de l'équipement de multiplication de circuits et du centre de commutation international. Il existe deux catégories de capacités de signalisation pour l'équipement de multiplication de circuits: l'équipement de multiplication de circuits (type 1) de la première catégorie peut uniquement transmettre des signaux à partir de l'équipement de multiplication de circuits vers le centre de commutation international (par exemple, contrôle dynamique de charge – voir 6.1). L'équipement de multiplication de circuits (type 2) de la deuxième catégorie peut émettre et recevoir des signaux à destination/en provenance du centre de commutation international. Les Tableaux 2, 3 et 4 donnent un ensemble d'éléments d'information et décrivent leurs flots sur la liaison de commande entre le centre de commutation international et l'équipement de multiplication de circuits pour les équipements de multiplication de circuits de la deuxième catégorie.

7.2 Eléments d'information pour équipement de multiplication de circuits de type 1

L'équipement de multiplication de circuits de type 1 ne doit utiliser que les types suivants d'éléments d'information. La lettre "m" signifie obligatoire et la lettre "o" facultatif:

- 1) pas de circuit(s) disponible(s) pour les signaux audiofréquence à 3,1 kHz ou pour la parole (m);
- 2) circuit(s) disponible(s) pour les signaux audiofréquence à 3,1 kHz ou pour la parole (m);
- 3) hors service (o);
- 4) remise en service (o).

7.3 Eléments d'information pour équipement de multiplication de circuits de type 2

Voir les Tableaux 2, 3 et 4.

7.4 Notification d'actions de contrôle dynamique de charge

Il est recommandé qu'un centre CCI fournisse des rapports distincts chaque fois qu'il répond à des signaux de contrôle dynamique de charge issus d'un équipement CME pour bloquer des communications à 64 kbit/s ou des communications vocales à 3,1 kHz. Ces rapports doivent être établis à titre périodique, à l'intention des agents de maintenance. Ces rapports doivent être transmis aux agents de maintenance chaque fois qu'un itinéraire est détourné par contrôle DLC et chaque fois que cet itinéraire est rétabli. Des rapports distincts pour chaque catégorie de contrôle DLC seraient utiles afin de gérer la performance globale des charges présentes dans un équipement CME. Ces rapports constitueront également un élément de protection contre un mauvais fonctionnement possible de la procédure de contrôle DLC, qui pourrait mettre un équipement CME en état de blocage prolongé.

8 Exemple de systèmes

On trouvera dans les Annexes A et B deux exemples de systèmes. On préférera la solution de l'Annexe B lorsque des systèmes d'interconnexion sont utilisés entre les CCI et les DCME.

Tableau 2/Q.50 – Eléments d'information pour la gestion des ressources de transmission (contrôle de charge) équipement de multiplication de circuits/centre de commutation international (type 2)

Type d'élément d'information ^{a)}		Notes	Direction de l'élément d'information
1.1 (o)	Pas de circuit(s) disponible(s) pour les signaux audiofréquence à 3,1 kHz ou la communication (voir Note 2)	Pas de capacité support disponible pour des circuits audiofréquence supplémentaires à 3,1 kHz ou la communication	CME → CCI
1.2 (o)	Circuit(s) disponible(s) pour signaux audiofréquence à 3,1 kHz ou la communication (voir Note 2)	Cet élément d'information est envoyé pour notifier la fin de l'état "pas de circuit disponible pour signaux audiofréquence à 3,1 kHz ou la communication"	CME → CCI
1.3 (m)	Pas de capacité disponible à 64 kbit/s (voir Note 1)	Pas de capacité support pour un ou plusieurs circuits supplémentaires à 64 kbit/s	CME → CCI
1.4 (o)	Accusé de réception de "pas de capacité disponible à 64 kbit/s"		CCI → CME
1.5 (m)	Circuit(s) disponible(s) pour 64 kbit/s	Cet élément d'information est envoyé pour notifier la fin de la condition de charge "pas de capacité disponible à 64 kbit/s"	CME → CCI

Tableau 2/Q.50 – Eléments d'information pour la gestion des ressources de transmission (contrôle de charge) équipement de multiplication de circuits/centre de commutation international (type 2)

Type d'élément d'information ^{a)}		Notes	Direction de l'élément d'information
1.6 (o)	Accusé de réception de circuit(s) disponible(s) pour 64 kbit/s		CCI → CME
<p>m obligatoire pour ce type de CME (<i>mandatory</i>)</p> <p>o facultatif pour ce type de CME (<i>optional</i>)</p> <p>a) Chaque élément d'information peut être envoyé sous forme de message ou peut être implicite par l'absence de signal (par exemple, le CME peut envoyer un signal pour indiquer qu'il n'y a pas de capacité disponible pour les communications et supprimer le même signal pour indiquer qu'il y a des circuits disponibles pour la communication).</p> <p>NOTE 1 – Si une partie donnée de la capacité support est utilisée pour des types d'appel spéciaux (définition du nombre minimal et/ou maximal de canaux par type d'appel, par exemple, pour signaux audiofréquence à 3,1 kHz/la parole ou à 64 kbit/s), une information de commande de charge spéciale est nécessaire pour chacun de ces types d'appel.</p> <p>NOTE 2 – Pour l'application de ces éléments d'information, voir aussi le Tableau 1.</p>			

Tableau 3/Q.50 – Eléments d'information pour prise/libération (équipement de multiplication de circuits/centre de commutation international) (type 2)

Type d'élément d'information		Notes	Direction de l'élément d'information
2.1 (m)	Sélection/prise à 64 kbit/s	Envoyé lorsqu'un circuit à 64 kbit/s doit passer par le DCME (voir Note 1)	CCI → CME
2.2 (m)	Identité du circuit	Information explicite ou implicite pour faire correspondre un élément d'information à un circuit spécifique	CCI → CME CME → CCI
2.3 (m)	Accusé de réception positif à 64 kbit/s	Envoyé si une demande à 64 kbit/s est reconnue	CME → CCI
2.4 (m)	Accusé de réception négatif à 64 kbit/s	Envoyé si une demande à 64 kbit/s ne peut pas être satisfaite (voir Note 2)	CME → CCI
2.5 (m)	Libération à 64 kbit/s	Envoyé par le centre CCI de départ pour indiquer qu'un circuit à 64 kbit/s n'est plus nécessaire	CCI → CME
2.6 (m)	Accusé de réception positif de libération à 64 kbit/s	Envoyé pour indiquer que la libération a été entièrement réussie (voir Note 2)	CME → CCI

**Tableau 3/Q.50 – Eléments d'information pour prise/libération
(équipement de multiplication de circuits/centre de commutation international) (type 2)**

Type d'élément d'information		Notes	Direction de l'élément d'information
2.7 (o)	Sélection/prise de service à 3,1 kHz ou de connexion vocale (Note 3)	Demande d'attribution de fonctionnalités optimisées pour les données à 3,1 kHz ou vocales	CCI → CME
2.8 (o)	Accusé de réception positif de service à 3,1 kHz ou de connexion vocale (Note 3)	Envoyé si une demande de service à 3,1 kHz ou vocale peut être satisfaite	CME → CCI
2.9 (o)	Service à 3,1 kHz/accusé de réception négatif ou de connexion vocale (Note 3)	Envoyé si une demande de service à 3,1 kHz ou vocale ne peut pas être satisfaite	CME → CCI
2.10 (o)	Libération de service à 3,1 kHz ou de connexion vocale (Note 3)	Envoyé pour indiquer la terminaison de la communication	CCI → CME
<p>m obligatoire pour ce type d'équipement CME (<i>mandatory</i>)</p> <p>o facultatif pour ce type d'équipement CME (<i>optional</i>)</p> <p>NOTE 1 – Les canaux à 64 kbit/s numériques sans concentration (DNI, <i>digital non-interpolated</i>) préassignés n'ont pas besoin de cet élément d'information.</p> <p>Un élément d'information de sélection/prise à 64 kbit/s entre l'équipement CME et le centre CCI est obligatoire pour l'équipement CME de type 2, si des canaux à 64 kbit/s sont utilisés sur demande.</p> <p>NOTE 2 – "Obligatoire" se rapporte à la présence de ces éléments d'information à l'interface de signalisation entre centre CCI et équipement CME. L'utilisation de ces éléments est facultative mais il est préférable d'y recourir si l'on veut garantir un fonctionnement satisfaisant.</p> <p>NOTE 3 – La demande de service à 3,1 kHz ou téléphonique peut être implicite, ce qui signifie qu'un flux d'information discret peut ne pas être nécessaire. Concernant l'indication de la terminaison (pas de l'interruption) d'une communication, la sélection/prise et la libération peuvent être nécessaires pour chaque communication.</p>			

**Tableau 4/Q.50 – Eléments d'information pour la maintenance
(équipement de multiplication de circuits/centre de commutation international) (type 2)**

Type d'élément d'information		Notes	Direction de l'élément d'information
3.1 (o)	Signal de libération pour la maintenance (voir la Note)	Envoyé pour commande manuelle, retrait de service planifié	CME → CCI
3.2 (o)	Accusé de réception de libération pour la maintenance (voir la Note)	Envoyé pour accuser réception de la libération pour la maintenance, le CCI attend la libération du circuit	CCI → CME
3.3 (o)	Signal de CME libre de trafic (libéré après le signal de libération pour la maintenance) (voir la Note)	Signal envoyé lorsque ce ou ces circuits sont à l'état de repos. Le CCI empêche toute nouvelle prise sur ce ou ces circuits	CCI → CME
3.4 (m)	Hors service	Signal général de circuit CME non disponible (utilisé circuit par circuit)	CME → CCI
3.5 (o)	Accusé de réception hors service	Utilisé pour accuser réception du "signal hors service" (utilisé circuit par circuit)	CCI → CME
3.6 (m)	Remise en service (voir la Note)	Envoyé lorsque le retrait du service n'est plus nécessaire, (utilisé circuit par circuit ou CME par CME)	CME → CCI
3.7 (o)	Accusé de réception de "remise en service"	Utilisé circuit par circuit	CCI → CME
m obligatoire pour ce type de CME (<i>mandatory</i>) o facultatif pour ce type de CME (<i>optional</i>) NOTE – Les éléments d'information 3.1, 3.2, 3.3 et 3.6 constituent un ensemble d'éléments qui ne doivent être utilisés qu'ensemble. L'élément d'information 3.6 pourrait aussi être utilisé après l'information "hors service" sans les éléments d'information 3.1, 3.2 et 3.3.			

ANNEXE A

Interface fondée sur l'intervalle de temps 16 (trame 0-15)

A.1 La présente annexe décrit un protocole de signalisation qui utilise l'intervalle de temps 16 d'un système à 2 Mbit/s à 30 canaux de type CEPT (Rec. UIT-T G.704). On utilise la structure de trame et de multitraine normalisée du TS16 pour acheminer la sélection du type de connexion et, lorsque cela est possible, les informations sur les ressources de transmission et les signaux de maintenance et de sélection du service support entre un terminal DCME et son centre de commutation associé. Les bits de réserve dans le TS16 servent à offrir une gamme complète de signaux.

A.2 La trame 0 du TS16 contient trois bits de réserve (5, 7 et 8). Ces derniers servent à la transmission d'informations sur les ressources de transmissions et les signaux de maintenance lorsqu'il est possible d'acheminer la trame 0 du TS16 entre le DCME et le centre de commutation international. (Un équipement placé entre le DCME et le centre de commutation international tel qu'un équipement d'échange entre intervalles de temps peut éviter cela.)

A.3 Afin de permettre au TS16 d'acheminer d'autres protocoles de signalisation canal par canal (par exemple, R2 numérique), seuls deux des quatre bits disponibles sont utilisés dans les trames 1 à 15 du TS16, pour la signalisation DCME, à savoir les bits A et B ou C et D. Le terminal DCME et le centre de commutation peuvent choisir l'une ou l'autre paire de bits pour chaque liaison à 2 Mbit/s si cette option est nécessaire.

A.4 Le système de signalisation emploie un protocole à changement d'état utilisant la trame 0 du TS16 pour la gestion des ressources de transmission (TRM, *transmission resource management*) et les signaux de maintenance. Les trames 1 à 15 du TS16 dans la multitrame sont attribuées aux canaux téléphoniques 1 à 30 conformément à la Rec. UIT-T G.704, et fournissent les demandes de type de connexion au DCME pour chaque canal.

A.5 Les signaux du TS16 sont transmis sur chaque système à 2 Mbit/s, ce qui permet à un ou plusieurs CCI d'être desservis par un seul DCME. Le fonctionnement indépendant de chaque système à 2 Mbit/s fait qu'en cas de défaillance d'une liaison de transmission à 2 Mbit/s, le trafic acheminé par d'autres systèmes à 2 Mbit/s n'est pas touché.

A.6 Le terminal DCME transmettra et recevra des signaux de gestion des ressources de transmission, de sélection de type de connexion et de maintenance de chaque TS16 d'un système à 2 Mbit/s. Par exemple, le DCME transmettra aux CCI un certain nombre de signaux simultanés "pas de circuit(s) disponible(s) pour les signaux audiofréquence à 3,1 kHz ni pour la parole". Les signaux de sélection de type de connexion sont réservés aux canaux dans chaque système à 2 Mbit/s.

Descriptions des signaux

Gestion des ressources de transmission

A.7 Pas de circuit(s) disponible(s) pour les signaux audiofréquence à 3,1 kHz ni pour la parole: (DCME >>> CCI). Aucune capacité support n'est disponible pour établir de nouvelles communications.

A.8 Pas de canal disponible pour des données à 3,1 kHz: (DCME >>> CCI). Aucune capacité support n'est disponible pour des appels supplémentaires à 3,1 kHz. Ce signal est facultatif, selon les dispositifs et la conception du DCME. S'il n'est pas nécessaire, le signal "pas de capacité pour la conversation" signifie aussi "pas de capacité pour les données à 3,1 kHz". Ce signal est conservé pour la compatibilité amont seulement et ne doit pas être utilisé dans les implémentations résultant des versions de la Rec. UIT-T Q.50 de 1993 (ou ultérieures): les mesures qu'il convient de prendre sont analogues à celles qui ont trait au signal de l'A.6.

A.9 Pas de capacité à 64 kbit/s disponible: (DCME >>> CCI). A la réception de ce signal, le centre de commutation empêchera d'établir des communications nécessitant une capacité à 64 kbit/s sans restriction, de bout en bout.

A.10 Terminal DCME fonctionnant normalement: (DCME >>> CCI). Ce signal est transmis si aucun autre signal ne doit être envoyé.

A.11 CCI normal: (CCI >>> DCME). Lorsque le CCI n'a pas d'autre signal à envoyer, ce signal est émis.

Signaux de maintenance

A.12 Demande de libération pour la maintenance: (DCME >>> CCI). Cette demande est envoyée lorsque le terminal DCME doit être retiré du service pour la maintenance. Le ou les centres de commutation peuvent rejeter la demande en refusant d'envoyer le signal d'accusé de réception. Cela offre une garantie en cas de mauvais fonctionnement au DCME.

A.13 Accusé de réception de demande de libération pour la maintenance: (CCI >>> DCME). Si le centre de commutation accepte la demande de libération pour la maintenance, un accusé de réception est envoyé.

A.14 Fin de trafic DCME: (CCI >>> DCME). Si le CCI a accepté le signal de demande de libération pour la maintenance, ce signal informe le DCME du moment où les circuits sont à l'état de repos, ce qui permet d'assurer la maintenance. Le CCI empêche aussi d'établir de nouvelles communications.

A.15 Les signaux de maintenance sont envoyés pendant la durée des procédures de maintenance jusqu'à ce qu'un changement d'état soit nécessaire (par exemple, le signal de demande de libération pour la maintenance demeure jusqu'à ce que le signal DCME normal soit envoyé).

A.16 Le codage pour les signaux de gestion des ressources de transmission et de maintenance dans la trame 0 du TS16 est le suivant:

DCME >>> Centre de commutation	Bits 5 7 8
Demande de libération pour la maintenance	1 1 0
Pas de circuit(s) disponible(s) pour les signaux audiofréquence à 3,1 kHz ni pour la communication	1 1 1
Pas de canal(aux) disponible(s) pour 3,1 kHz (Note)	0 1 1
Pas de capacité à 64 kbit/s disponible	1 0 1
DCME normal	1 0 0
NOTE – Ce signal est conservé pour la compatibilité amont seulement et ne doit pas être utilisé dans les implémentations résultant des versions de la Rec. UIT-T Q.50 de 1993 (ou ultérieures).	

Centre de commutation >>> DCME	Bits 5 7 8
Accusé de réception de demande de libération pour la maintenance	1 1 0
Fin de trafic DCME	1 1 1
Centre de commutation normal	1 0 1

Signaux de sélection de service support

A.17 Les signaux appropriés sont envoyés pour chaque circuit. Des signaux de service spéciaux sont envoyés pendant la durée de chaque tentative d'appel, alors que les signaux de disponibilité sont envoyés en permanence. L'utilisation de trames 1 à 15 du TS16 fait qu'il n'est plus nécessaire de fournir l'identité du circuit demandeur individuellement.

A.18 Demande sans restriction à 64 kbit/s: (CCI >>> DCME). Il s'agit d'une demande d'appel pour un canal à 64 kbit/s transparent, c'est-à-dire que ni la DCI ni le LRE ne doivent être appliqués. Ce signal est maintenu pendant la durée de la communication. Sa suppression par le CCI indique au DCME que la connexion peut être libérée.

A.19 Demande de données à 3,1 kHz: (CCI >>> DCME). Il s'agit d'une demande de communication visant à attribuer un canal approprié à la transmission de données. Ce signal est maintenu pendant la durée de la communication. Sa suppression par le CCI indique au DCME que la communication peut être libérée. Ce signal est facultatif et ne doit pas être utilisé dans les nouvelles implémentations.

A.20 Service normal: (CCI >>> DCME). Signal transmis lorsque le CCI a besoin d'une liaison de type audiofréquence à 3,1 kHz ou de type parole.

A.21 Canal hors service/non disponible: (DCME >>> CCI). Le DCME émet ce signal lorsque, pour une raison quelconque, il n'est pas en mesure d'accepter le trafic. Le centre de commutation doit ensuite appliquer les états d'occupation ou de libération obligatoire au circuit correspondant. Ce signal permet de prendre des mesures pour chaque circuit comme dans la Rec. UIT-T Q.33.

A.22 Service normal disponible: (DCME >>> CCI). Indique que le canal va servir de support à une liaison de type audiofréquence à 3,1 kHz ou de type parole.

A.23 Accusé de réception de service spécial: (DCME >>> CCI). Ce signal est envoyé comme accusé de réception à une demande à 64 kbit/s. Dans les implémentations existantes, il peut aussi servir d'accusé de réception à la demande décrite en A.19, pour confirmer que les ressources DCME ont été attribuées pour répondre aux besoins du service demandé.

A.24 Le codage des signaux de type connexion dans les trames 1 à 15 du TS16 est le suivant:

Centre de commutation >>> DCME	Bits	A(C)	B(D)
Demande à 64 kbit/s		1	1
Demande à 3,1 kHz (Note)		1	0
Service normal disponible		0	1
NOTE – Indique que ce signal n'est utilisé que dans les implémentations existantes.			

DCME >>> Centre de commutation	Bits	A(C)	B(D)
Voie hors service/non disponible		1	1
Accusé de réception de service spécial		1	0
Service normal non disponible		0	1

ANNEXE B

Interface fondée sur l'intervalle de temps 16 (trame 1-15)

B.1 Généralités

L'interface de signalisation a trois fonctions principales:

- contrôle dynamique de charge entre CCI et DCME;
- acheminement d'alarmes liées à la transmission;
- prise et libération de circuits à 64 kbit/s sans restriction "sur demande".

B.2 Niveau physique de l'interface

Pour la transmission des signaux de signalisation, l'interface fonctionne avec 2 bits pour chacune des directions aller et retour pendant l'établissement de la communication. Dans la direction de prise d'arrivée on utilise les mêmes bits seulement pour la transmission d'alarmes (voir aussi Rec. UIT-T Q.33).

Pour éviter une interface spéciale au CCI, la signalisation DCME/CCI est transmise au DCME dans le même système MIC que les circuits de conversation et de données.

Etant donné que le CCI connecté a seulement des interfaces 2 Mbit/s, l'intervalle de temps (TS, *time slot*) 16 de ces systèmes MIC à 2 Mbit/s est utilisé de la façon décrite en 3.3.3.2.2/G.704. (En principe, toute autre interface physique avec 2×2 bits convient pour les sens aller et retour.)

L'utilisation du TS16 offre la possibilité de transmettre des informations pour chaque canal (signalisation canal par canal).

L'application de ce mode de transmission entre CCI et DCME présente d'énormes avantages [par exemple: transmission d'alarmes par canal, commande de charge dynamique "adaptable", utilisation souple pour les modes point à point, multiclique et à multideestination, taille variable de groupes de circuits, commande simple pour la gestion de trafic sélective (STM, *selective traffic management*), c'est-à-dire que des prises à 64 kbit/s peuvent être limitées à un nombre maximal prédéterminé de prises simultanées à différentes heures du jour]. Cela signifie que le TS16 n'est pas disponible pour d'autres applications sur la section entre CCI et DCME. Toutefois, cette restriction concerne seulement la section courte jusqu'au DCME. En raison de la fonction d'échange d'intervalle de temps (TSI, *time slot interchange*), il n'y a aucune perte sur la section LRE/DSI.

B.3 Répartition des fonctions entre DCME et CCI

B.3.1 Fonctions du DCME

Le DCME convertit le débit disponible sur le support en information sur les circuits pouvant être pris/non pris compréhensible par le CCI, on distingue les circuits pouvant être pris d'après la possibilité de prise à 64 kbit/s ou conversation/3,1 kHz audio. Dans ce processus, le DCME tient compte des limites instantanées pour le nombre de circuits à 64 kbit/s (fonction STM minimale, maximale).

En conséquence, on distingue trois conditions pour chaque circuit:

- libre pour des prises à 64 kbit/s;
- libre pour des conversations/données audio à 3,1 kHz;
- ne peut pas être pris.

Il est permis de modifier ces conditions moyennant un maximum de 0,1 Hz seulement, mais il est possible de passer directement à l'état non pris.

Les services supports à 3,1 kHz et les services supports téléphoniques ne peuvent être distingués que dans le DCME, à l'aide d'une tonalité de 2100 Hz envoyée par le terminal. Aucune distinction n'est faite par le CCI. Des renseignements sur les circuits pouvant être pris et non pris sont envoyés en permanence au CCI, en plus, des informations sur l'alarme et la maintenance qui lui sont communiquées.

B.3.2 Fonctions du CCI

Le CCI tient compte des informations envoyées par le DCME et recherche les circuits, en fonction de l'état indiqué par le DCME.

B.4 Code de signalisation

Les codes de signalisation présentés dans le Tableau B.1 sont utilisés pour la transmission des signaux nécessaires.

Tableau B.1/Q.50 – Modes de signalisation

Signal n°	Type de signal	Direction CCI-DCME	Bits a, b du TS16 direction d'établissement de la communication				Groupe d'éléments d'information
			Aller		Retour		
			a _f	b _f	a _b	b _b	
1	Circuit disponible pour 64 kbit/s		1	0	1	0	Contrôle de charge
2	Circuit disponible pour communication, données à 3,1 kHz		1	0	0	1	
3	Circuit non disponible		1	0	0	0	
4	Prise à 64 kbit/s		1	1	1	0	Prise de libération
5	Prise à 3,1 kHz/communication		0	1	0	1	
			(0	1	1	0)	
					(Note)		
6	Accusé de réception positif à 64 kbit/s		1	1	0	1	
7	Accusé de réception positif à 3,1 kHz/communication		0	1	1	0	
			(0	1	0	1)	
					(Note)		
			(1	0	0	1)	
					(Note)		
10	Signal de libération pour maintenance (après prise de communication à 3,1 kHz)		0	1	0	0	
11	Signal de libération pour maintenance (après prise à 64 kbit/s)		1	1	0	0	
12	Accusé de réception de libération de maintenance		0	0	0	0	
13	CME libre de trafic		1	0	0	0	Maintenance
14	Hors service	a	0	0	1	1	
		b	0	1	1	1	
		c	1	0	1	1	
		d	1	1	1	1	
15	Accusé de réception hors service		0	0	1	1	
16	Remise en service		0	0	0	1	

NOTE – Cette combinaison de bits est nécessaire seulement s'il faut que la prise à 3,1 kHz/communication soit permise pour des circuits indiqués comme étant disponibles pour 64 kbit/s.

B.5 Procédures de signalisation

B.5.1 Tentative réussie d'établissement d'une communication

Le centre CCI recherche un circuit comme demandé et envoie le signal de prise correspondant pour le circuit. L'équipement DCME reçoit ce signal de prise et envoie:

- un accusé de réception positif immédiat dans le cas d'une prise de type 3,1 kHz/conversation (sauf indication contraire pour des raisons internes à l'équipement DCME);
- un accusé de réception positif immédiat dans le cas d'une prise à 64 kbit/s (sauf indication contraire pour des raisons internes à l'équipement DCME).

Après avoir reçu l'accusé de réception positif, le centre CCI commence la signalisation entre commutateurs (par exemple systèmes de signalisation n° 5 et n° 7). [Fondamentalement, la même procédure (envoi du signal de prise correspondant/accusé de réception/poursuite de la signalisation entre commutateurs) permet aussi de modifier le service support pendant la communication.]

B.5.2 Tentative non réussie d'établissement d'une communication

S'il n'y a pas d'accusé de réception positif, le CCI envoie, après un délai de 150 ms, un signal d'occupation dans le sens retour ou bien un autre circuit libre est recherché.

B.5.3 Libération de la communication

Dès qu'un CCI reconnaît que la communication doit être libérée, (fin, libération), il envoie un signal de libération au DCME. Si nécessaire, le DCME libère la communication vers l'autre DCME. Il ne doit pas y avoir de nouvelle tentative de prise du circuit libéré avant un délai de 150 ms afin de permettre au DCME d'indiquer les modifications relatives aux possibilités de prise de circuit.

B.5.4 Procédures de maintenance

Le DCME offre la possibilité d'empêcher de répéter les tentatives de prise de circuits après leur libération. A cette fin, le signal de libération pour maintenance est envoyé.

Le CCI accuse immédiatement réception de ce signal.

Une fois que la connexion a été libérée, le CCI envoie le signal "fin de trafic CME" et empêche toute nouvelle tentative de prise de ce circuit. Lorsque les travaux de maintenance sur les circuits libérés sont terminés, le DCME envoie un des signaux "contrôle de charge". Si le signal de retour "fin de trafic CME" n'est pas envoyé:

- les activités de maintenance peuvent être reportées et le DCME sera réactivé par le signal "remise en service";
- une libération forcée de circuits encore occupés est imposée par le "signal hors service".

Le fonctionnement est ensuite repris à l'aide du signal "remise en service".

Si l'équipement DCME est défectueux, il envoie un signal "hors service"; après la suppression de la défaillance, lorsqu'il fonctionne de nouveau normalement il envoie le signal "remise en service".

SÉRIES DES RECOMMANDATIONS UIT-T

Série A	Organisation du travail de l'UIT-T
Série B	Moyens d'expression: définitions, symboles, classification
Série C	Statistiques générales des télécommunications
Série D	Principes généraux de tarification
Série E	Exploitation générale du réseau, service téléphonique, exploitation des services et facteurs humains
Série F	Services de télécommunication non téléphoniques
Série G	Systèmes et supports de transmission, systèmes et réseaux numériques
Série H	Systèmes audiovisuels et multimédias
Série I	Réseau numérique à intégration de services
Série J	Réseaux câblés et transmission des signaux radiophoniques, télévisuels et autres signaux multimédias
Série K	Protection contre les perturbations
Série L	Construction, installation et protection des câbles et autres éléments des installations extérieures
Série M	RGT et maintenance des réseaux: systèmes de transmission, circuits téléphoniques, télégraphie, télécopie et circuits loués internationaux
Série N	Maintenance: circuits internationaux de transmission radiophonique et télévisuelle
Série O	Spécifications des appareils de mesure
Série P	Qualité de transmission téléphonique, installations téléphoniques et réseaux locaux
Série Q	Commutation et signalisation
Série R	Transmission télégraphique
Série S	Equipements terminaux de télégraphie
Série T	Terminaux des services télématiques
Série U	Commutation télégraphique
Série V	Communications de données sur le réseau téléphonique
Série X	Réseaux de données et communication entre systèmes ouverts
Série Y	Infrastructure mondiale de l'information et protocole Internet
Série Z	Langages et aspects généraux logiciels des systèmes de télécommunication