



UNION INTERNATIONALE DES TÉLÉCOMMUNICATIONS

CCITT

COMITÉ CONSULTATIF
INTERNATIONAL
TÉLÉGRAPHIQUE ET TÉLÉPHONIQUE

Q.551

(11/1988)

SÉRIE Q: COMMUTATION ET SIGNALISATION

Commutateurs numériques principaux d'abonnés, mixtes, de transit et internationaux dans les réseaux numériques intégrés et les réseaux mixtes analogiques-numériques – Caractéristiques de transmission

**CARACTÉRISTIQUES DE TRANSMISSION DES
COMMUTATEURS NUMÉRIQUES**

Réédition de la Recommandation du CCITT Q.551 publiée dans le Livre Bleu, Fascicule VI.5 (1988)

NOTES

- 1 La Recommandation Q.551 du CCITT a été publiée dans le fascicule VI.5 du Livre Bleu. Ce fichier est un extrait du Livre Bleu. La présentation peut en être légèrement différente, mais le contenu est identique à celui du Livre Bleu et les conditions en matière de droits d'auteur restent inchangées (voir plus loin).
- 2 Dans la présente Recommandation, le terme «Administration» désigne indifféremment une administration de télécommunication ou une exploitation reconnue.

© UIT 1988, 2008

Tous droits réservés. Aucune partie de cette publication ne peut être reproduite, par quelque procédé que ce soit, sans l'accord écrit préalable de l'UIT.

CARACTÉRISTIQUES DE TRANSMISSION DES COMMUTATEURS NUMÉRIQUES

1 Introduction

1.1 Considérations générales

Le domaine d'application de la présente Recommandation est indiqué dans la Recommandation Q.500.

Remarque – A l'avenir, une grande proportion des communications internationales feront intervenir dans la connexion, un autocommutateur privé numérique. Les Recommandations Q.551 à Q.554 s'appliquent donc également aux autocommutateurs privés numériques en ce qui concerne les paramètres de transmission particuliers qui influent sur la qualité de transmission d'une communication internationale; il peut s'agir par exemple, des équivalents pour la sonie, du bruit, de l'effet local pour la personne qui parle et pour la personne qui écoute, de l'écho et de la stabilité. Ces Recommandations concernent principalement les autocommutateurs privés numériques raccordés numériquement au réseau international. Cependant, certaines Administrations pourront estimer que certains détails de la spécification sont utiles pour les autocommutateurs privés numériques reliés par des équipements analogiques au réseau international.

Les signaux considérés traversent les interfaces suivantes décrites dans les Recommandations Q.511 et Q.512 et représentées sur les figures 1/Q.551 et 2/Q.551:

- L'interface A, destinée aux signaux numériques primaires à 2048 ou à 1544 kbit/s.
- L'interface B, destinée aux signaux numériques secondaires fonctionnant à 8448 ou 6312 kbit/s.
- L'interface C est indifféremment une interface analogique pour jonctions à 2 ou à 4 fils. L'interface C de la figure 1/Q.511 peut être du type C_1 (4 fils) ou C_2 (2 fils).

Les interfaces C_1 et C_2 sont des interfaces analogiques de jonctions analogiques de circuits à 4 et à 2 fils respectivement. Pour des raisons pratiques, les interfaces C_1 et C_2 ont été respectivement subdivisées en interfaces C_{11} , C_{12} , C_{13} , C_{21} et C_{22} .

C_{11} assure l'interface avec un équipement de modulation de voie. C_{12} et C_{13} assurent l'interface avec des commutateurs analogiques à 4 fils; C_{12} par l'intermédiaire de joncteurs, C_{13} directement vers les étages de commutation.

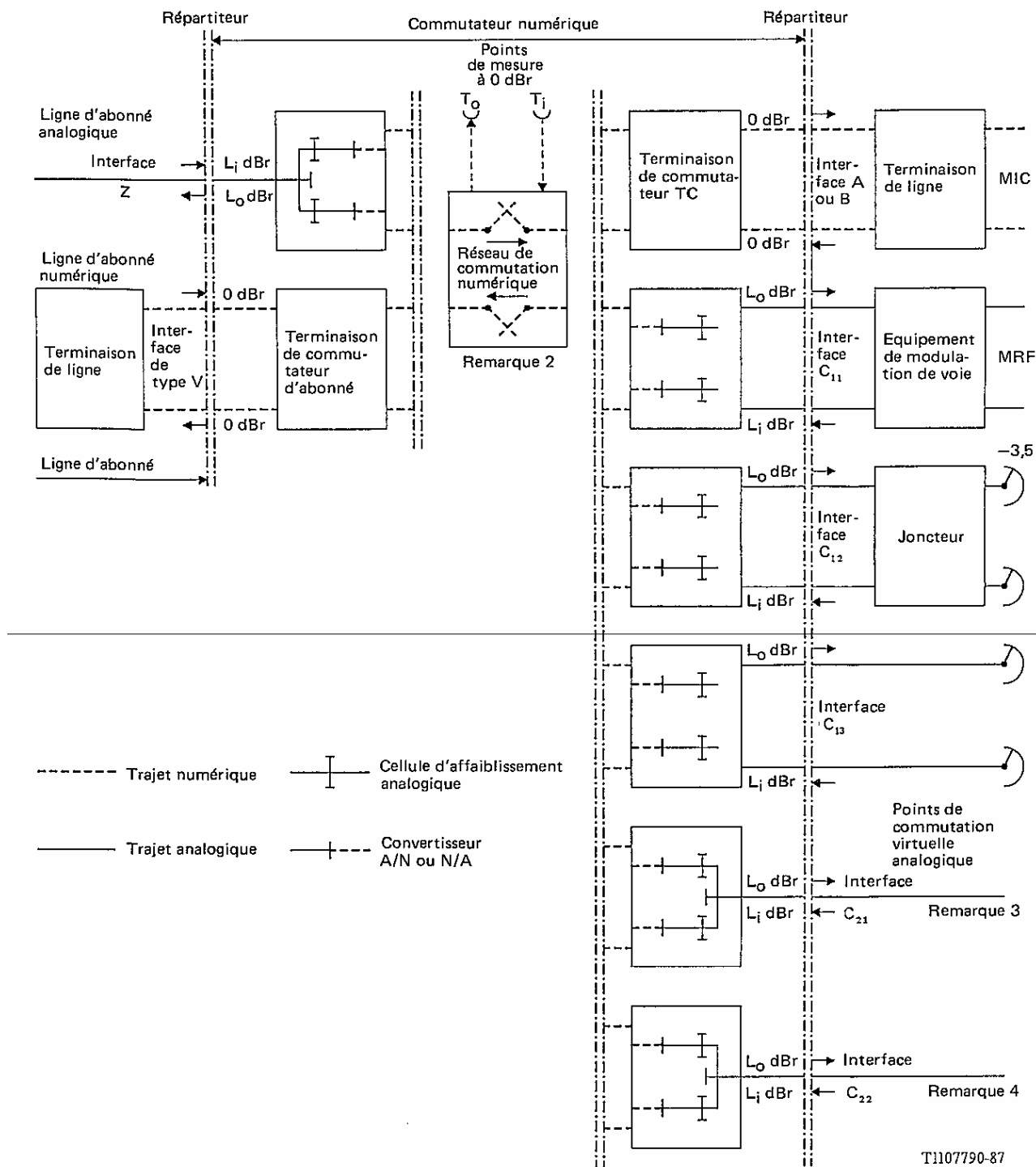
C_{21} est une interface utilisable lorsqu'un circuit à 2 fils connecte un commutateur numérique de transit avec un central local, analogique ou numérique. C_{22} est une interface utilisable lorsqu'un circuit à 2 fils connecte des centraux locaux, analogiques ou numériques entre eux.

Ces principes sont illustrés aux figures 1/Q.551 et 2/Q.551.

- L'interface de type V permet d'accéder aux lignes numériques d'abonné.
- L'interface de type Z permet d'accéder aux lignes analogiques d'abonné.

Remarque 1 – Les concentrateurs analogiques et les autocommutateurs privés analogiques peuvent utiliser l'interface Z pour avoir accès à un central numérique.

Remarque 2 – A l'avenir, des différences fondées, dans des configurations de circuit, pourront conduire à une subdivision de l'interface Z.



Remarque 1 – Cette figure donne des exemples typiques d'utilisation des interfaces définies.

Remarque 2 – Si besoin est, des cellules d'affaiblissement numérique peuvent être placées dans le réseau de connexion numérique ou dans les terminaux de commutation (voir § 1.2.4.1).

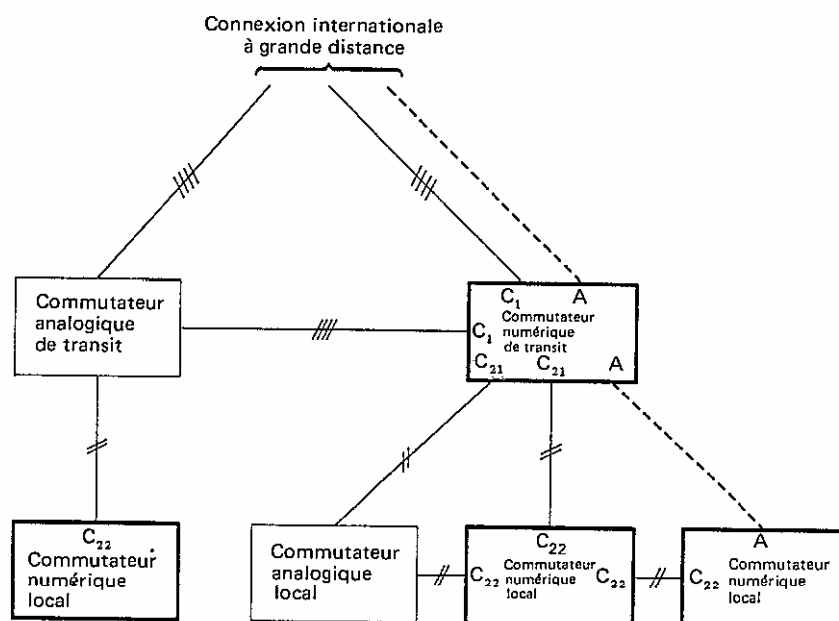
Remarque 3 – Terminaison de connexions commutées internationales à grande distance.

Remarque 4 – Terminaison de trafic commuté local ou interurbain à 2 fils.

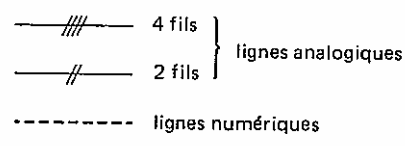
Remarque 5 – Les valeurs L_i et L_o ne sont généralement pas les mêmes pour les interfaces à 2 ou à 4 fils.

FIGURE 1/Q.551

Interfaces, niveaux de transmission et points de mesure dans un commutateur numérique



T1107800-87



Remarque — Les jonctions entre les commutateurs locaux n'acheminent que du trafic local.

FIGURE 2/Q.551

Interfaces correspondant aux diverses interconnexions de réseaux

Il peut exister certains types d'accès qui ne sont pas désignés par la lettre Z, et dont les caractéristiques de transmission n'ont pas été définies, même s'il est admis qu'ils sont utilisés dans la pratique. Cette situation peut être due au fait que le CCITT n'a pas estimé qu'il était justifié de procéder à une normalisation les concernant, en raison par exemple de leur utilisation limitée, ou bien que leur fonction doit être coordonnée avec des normes nationales qui existent déjà. On n'écarte pas la possibilité de compléter, ultérieurement les interfaces recommandées (exemple: interface d'abonné à 4 fils).

Les interfaces de type V et Z peuvent être éloignées du commutateur, du fait de l'utilisation d'installations numériques de transmission. Lorsque c'est le cas, il ne devrait pas y avoir, pour les paramètres de transmission, d'autres conséquences qu'un certain retard. Les paramètres de transmission associés à l'interface Z tiennent compte des effets produits par l'équipement mis en oeuvre pour réaliser l'interface entre la ligne analogique d'abonné et le réseau de connexion numérique du commutateur.

Les voies à intervalles de temps multiples ne sont pas prises en considération dans la présente Recommandation. Ce sujet appelle un complément d'étude.

Il convient de s'assurer que les courants d'alimentation représentatifs circulent pendant les mesures de tous ces paramètres de transmission. Ces courants d'alimentation peuvent augmenter le bruit, la distorsion, la diaphonie, modifier la variation du gain en fonction du niveau d'entrée, etc. Il faut donc prévoir les marges appropriées. Dans certains cas, lorsque cela est indiqué, les limites admissibles mentionnées comprennent ces marges.

Les Recommandations ci-après donnent une présentation détaillée des caractéristiques de transmission de ces interfaces:

- Recommandation Q.552 pour les interfaces analogiques à 2 fils.

- Recommandation Q.553 pour les interfaces analogiques à 4 fils.
- Recommandation Q.554 pour les interfaces numériques.

Dans ces Recommandations, les valeurs indiquées pour les caractéristiques de transmission s'appliquent au trajet entre le point de mesure et l'interface du commutateur et réciproquement. Il est possible, dans la plupart des cas, d'obtenir les caractéristiques globales d'une connexion faisant intervenir deux interfaces au moyen d'une combinaison appropriée de ces valeurs (voir la Recommandation Q.551, § 3).

D'autres interfaces pourront être définies par la suite.

A l'heure actuelle, ces Recommandations s'appliquent aux signaux analogiques codés selon la Recommandation G.711. D'autres lois de codage pourront être définies ultérieurement et devront être prises en considération dans ces Recommandations.

Les caractéristiques de transmission des connexions en fréquences vocales à travers un commutateur de transit numérique doivent notamment permettre d'offrir la qualité spécifiée dans les Recommandations G.712, G.713 et, le cas échéant, dans la Recommandation Q.45 *bis* (voir également la Recommandation G.142).

Les principes énoncés dans la Recommandation G.142 et les limites indiquées dans les Recommandations G.714 et G.715 ont servi de base à l'établissement des caractéristiques de transmission des connexions analogiques en fréquences vocales spécifiées aux § 2 et 3 des Recommandations Q.552 et Q.553. Les valeurs limites ne sont pas nécessairement identiques à celles qui sont spécifiées dans la série G, étant donné que dans le cas d'une connexion à travers un commutateur, des marges supplémentaires ont généralement été octroyées pour le câblage (voir le § 2). Les principes énoncés dans les Recommandations G.714 et G.715 ont été utilisés pour les connexions d'essai analogiques/numériques dont il est question aux § 2 et 3 des Recommandations Q.552 et Q.553.

Les valeurs indiquées doivent être considérées comme des «objectifs nominaux» ou comme des «objectifs de qualité», conformément à l'explication qui est donnée de ces termes dans la Recommandation G.102 (Objectifs et recommandations pour la qualité de transmission) et dépendent du contexte.

Dans la présente Recommandation, les spécifications excluent les effets des fonctions auxiliaires telles que la suppression de l'écho, l'annulation de l'écho ou la transmission des impulsions de comptage à l'abonné, ou encore les fonctions non téléphoniques telles que la télémesure sur la ligne d'abonné.

1.2 Définitions

1.2.1 Points de mesure du commutateur, entrée et sortie du commutateur et demi-connexions

1.2.1.1 points de mesure du commutateur

Les points de mesure du commutateur, représentés à la figure 1/Q.551, sont définis pour les besoins de la spécification. Il arrive qu'ils ne soient pas matérialisés dans un commutateur mais il est possible d'y accéder par l'intermédiaire du réseau de commutation numérique. Dans ce cas, une partie ou la totalité du réseau de commutation sera incluse dans le trajet allant de l'interface du commutateur aux points d'accès.

Les paramètres de transmission influencés par ce moyen d'accès sont le temps de propagation de groupe absolu et éventuellement, la gigue et le dérapage ainsi que le taux d'erreur sur les bits. En ce qui concerne les autres paramètres, les points de mesure du commutateur ou les points d'accès sont situés de telle manière qu'on puisse déterminer la qualité de fonctionnement de bout en bout en combinant de manière appropriée la qualité de fonctionnement entre chaque interface et soit les points de mesure du commutateur soit les points d'accès.

1.2.1.2 entrée et sortie du commutateur

Pour une connexion établie à travers un commutateur numérique, l'entrée et la sortie du commutateur sont situées aux interfaces indiquées au § 1.1 et représentées sur les figures 1/Q.551 et 2/Q.551.

La position exacte de ces points relève de la compétence nationale et il n'est pas nécessaire que le CCITT la définisse.

Cependant, l'application des valeurs préconisées à des points arbitrairement situés fait l'objet de certaines restrictions, plus précisément en ce qui concerne:

- les interfaces analogiques, telles qu'elles sont indiquées au § 2 de la présente Recommandation (longueur maximale du câblage du commutateur entre les accès de l'équipement du commutateur et l'interface);
- les interfaces numériques, telles qu'elles sont également mentionnées au § 2 (affaiblissement maximal entre les interfaces du commutateur et l'équipement relié, par exemple ligne numérique ou équipement multiplex d'ordre plus élevé).

1.2.1.3 *Demi-connexions*

connexion d'entrée – Trajet unidirectionnel à partir d'une interface d'un commutateur numérique jusqu'à un point de mesure d'un commutateur.

connexion de sortie – Trajet unidirectionnel à partir d'un point de mesure du commutateur jusqu'à une interface d'un commutateur numérique.

demi-connexion – Trajet bidirectionnel constitué par une connexion d'entrée et une connexion de sortie ayant la même interface de commutateur.

Remarque 1 – Ces termes peuvent être complétés par le qualificatif «analogique» ou «numérique», qui désigne la propriété de l'interface de l'autocommutateur.

Remarque 2 – Une connexion ou une demi-connexion analogique d'entrée ou de sortie peut comporter le qualificatif supplémentaire «2 fils» ou «4 fils».

Remarque 3 – Pour tout renseignement complémentaire se reporter à la Recommandation Q.9.

1.2.2 *Niveaux relatifs*

1.2.2.1 *Points de mesure du commutateur*

Aux points de mesure du commutateur (entrée et sortie), on donne la valeur 0 dBr au niveau relatif nominal.

1.2.2.2 *Interfaces analogiques*

Le niveau relatif nominal du point d'entrée du commutateur est désigné L_j .

Le niveau relatif nominal du point de sortie du commutateur est désigné L_o .

1.2.2.3 *Interfaces numériques*

Le niveau relatif à associer à un point dans un trajet numérique acheminant un train de bits numérique engendré par un codeur réglé conformément aux principes énoncés dans la Recommandation G.101, est déterminé par la valeur de l'affaiblissement ou du gain numérique entre ce point et la sortie du codeur.

En l'absence d'affaiblissement ou de gain, les niveaux relatifs aux points d'entrée et de sortie du commutateur (c'est-à-dire, interfaces numériques V, A et B) sont, par convention, dits égaux à 0 dBr. Pour un complément d'information, voir le § 5.3.2.4 de la Recommandation G.101.

Remarque – On peut déterminer le niveau numérique en utilisant l'équipement de mesure correspondant aux spécifications de la Recommandation O.133.

Le niveau relatif n'a aucun sens pour des trains de bits numériques qui ne proviennent pas de sources analogiques réelles ou simulées.

1.2.3 *Conditions de mesure*

1.2.3.1 *Conditions communes pour les mesures*

Tous les dispositifs de traitement des signaux numériques affectent l'intégrité des éléments binaires du trajet à 64 kbit/s (par exemple, les cellules d'affaiblissement numérique, les transcodeurs, les dispositifs numériques de réduction de l'écho, les appareils de concentration numériques de la parole ou les supprimeurs de zéro) doivent être neutralisés pendant les mesures des paramètres de transmission de la présente Recommandation. Toutefois, si l'affaiblissement de transmission nominal, NL, pour les connexions vocales est réalisé au moyen d'une cellule d'affaiblissement numérique, cette dernière ne *doit pas* être neutralisée pour la connexion de sortie lorsqu'on mesure les paramètres qui dépendent de NL.

Lorsque l'on juge nécessaire de mesurer les paramètres de transmission entre des accès à 2 fils, le sens de transmission opposée doit être interrompu afin d'éviter les perturbations dues aux réflexions qui se produisent dans les séparateurs 2 fils/4 fils.

De plus, un code de silence, c'est-à-dire un signal MIC correspondant à la valeur de sortie du décodeur 0 (loi-u) ou à la valeur de sortie 1 (loi-A), avec un bit de signe dans un état fixe, doit être appliqué au point de mesure du commutateur.

Remarque – Ces séquences sont légèrement différentes du code de repos produit par un commutateur (voir le § 2.12 de la Recommandation Q.522).

1.2.3.2 Fréquence de référence

En ce qui concerne la fréquence de référence, les dispositions suivantes de la Recommandation O.6 sont applicables:

– Une fréquence d'essai de référence de 1020 Hz est recommandée pour les circuits générateurs ou les appareils d'essai qui produisent des fréquences d'essai de référence. La tolérance de la fréquence spécifiée s'échelonne entre +2 et -7 Hz.

1.2.3.3 Impédance

Sauf indication contraire, les mesures effectuées aux interfaces analogiques doivent tenir compte de conditions d'adaptation nominales.

Remarque – Il convient d'interpréter cette phrase de la façon suivante: l'impédance nominale du commutateur doit être utilisée comme impédance interne du générateur analogique d'essai et du décibelmètre analogique. Toutefois, dans certaines circonstances, il peut être préférable d'employer un générateur de faible impédance et un décibelmètre d'impédance élevée, ce qui correspond à une adaptation exacte à l'impédance du commutateur réel. (Les affaiblissements mesurés conformément aux deux méthodes ne différeront que dans une faible proportion qui sera du même ordre de grandeur que l'affaiblissement d'un câble d'abonné très court.)

1.2.3.4 Niveaux de mesure aux interfaces analogiques

A la fréquence de référence, les niveaux de mesure sont définis en termes de puissance apparente par rapport à 1 mW.

Dans les cas où aucune valeur n'est donnée, le niveau d'essai devra être de -10 dBm0.

Aux fréquences différentes de la fréquence de référence, les niveaux de mesure sont définis comme présentant la même tension que le niveau de mesure à la fréquence de référence. Ces mesures sont fondées sur l'utilisation d'un générateur d'essai ayant une f.é.m. indépendante de la fréquence et une impédance égale à l'impédance nominale.

Les indications qui précèdent concernent essentiellement les mesures effectuées à des fréquences discrètes. Leur conséquence sur les mesures effectuées aux interfaces dans le cas d'impédances complexes et de signaux à large bande (par exemple, bruit aléatoire ou quasi aléatoire dont l'intensité spectrale est définie) et réciproquement, appelle un complément d'étude.

1.2.4 Affaiblissement de transmission

1.2.4.1 Affaiblissement de transmission nominal

On établit une connexion à travers le commutateur (voir la figure 1/Q.551) en connectant dans les deux sens une entrée située à une interface et une sortie située à une autre interface.

L'**affaiblissement de transmission nominal pour une connexion à travers un commutateur** est égal à la différence entre les niveaux relatifs à l'entrée et à la sortie:

$$NL = (L_i - L_o) \text{ dB}$$

L'**affaiblissement de transmission nominal entre l'entrée à une interface analogique et le point de mesure du commutateur** est:

$$NL_i = L_i$$

L'**affaiblissement de transmission nominal entre le point de mesure du commutateur et la sortie d'une interface analogique** est:

$$NL_o = -L_o$$

Cela est égal à l'«**affaiblissement composite**» nominal (voir la définition du Livre bleu, fascicule I.3) à la fréquence de référence. Voir aussi le § 5.3 de la Recommandation G.101 et le supplément n° 1 du fascicule VI.5 du Livre bleu du CCITT.

Remarque 1 – L'affaiblissement de transmission nominal (NL) peut être introduit par un affaiblisseur analogique ou numérique. Dans ce dernier cas, l'affaiblisseur numérique peut être situé du côté entrant, du côté sortant, ou des deux côtés du réseau de connexion numérique.

D'une façon générale, l'utilisation d'affaiblisseurs devrait être évitée car l'intégrité des éléments binaires est perdue pour les services numériques et des dégradations supplémentaires de la transmission sont introduites pour les services analogiques.

Il est toutefois reconnu que pendant l'étape de passage à un réseau entièrement numérique, les plans nationaux de transmission existants peuvent imposer l'insertion, dans le cas de la parole, d'affaiblisseurs numériques.

De plus, il est possible que, dans un futur RNIS, les connexions utilisées pour la transmission téléphonique soient munies d'autres dispositifs qui affectent l'intégrité des éléments binaires sur le trajet à 64 kbits/s (par exemple, transcodeurs, dispositifs numériques de réduction de l'écho, appareils de concentration numérique de la parole, supprimeurs exclusivement composés de zéros). Il faut faire en sorte que tous les dispositifs de ce type puissent être neutralisés le cas échéant (voir le § 4.3.7 de la Recommandation Q.521).

Remarque 2 – L'affaiblissement de transmission nominal du commutateur peut ne pas être le même dans les deux sens.

1.2.5 *Distorsion d'affaiblissement en fonction de la fréquence*

La **distorsion d'affaiblissement en fonction de la fréquence (distorsion d'affaiblissement)** est le rapport logarithmique de la tension de sortie à la fréquence de référence (nominalement à 1020 Hz), $U(1020 \text{ Hz})$, divisé par sa valeur à la fréquence f , $U(f)$:

$$LD = 20 \log \frac{U(1020 \text{ Hz})}{U(f)}$$

Voir le § 5.3 de la Recommandation G.101 et le supplément n° 1 du fascicule VI.5 du Livre bleu du CCITT.

1.2.6 *Paramètres numériques*

1.2.6.1 **intégrité sur les éléments binaires**

L'intégrité des éléments binaires est la propriété d'une demi-connexion d'un commutateur numérique par laquelle les valeurs binaires et la séquence de bits dans un octet appliqué à l'entrée d'une demi-connexion sont reproduites exactement à la sortie.

Remarque – Les dispositifs de traitement numérique tels les convertisseurs loi-A/loi- μ , les supprimeurs d'écho et les affaiblisseurs numériques, doivent être neutralisés pour assurer l'intégrité sur les bits.

2 **Caractéristiques des interfaces**

On a retenu comme interfaces celles que décrivent les figures 1/Q.511 et 1/Q.551. Pour les interfaces à fréquence vocale (C et Z), les caractéristiques électriques se rapportent aux répartiteurs appropriés, en supposant que la distance de câblage entre ce répartiteur et le commutateur ne dépasse pas 100 m (câbles du commutateur). Dans ce cas, le § 3 de la Recommandation Q.45 *bis* est applicable. Pour obtenir les limitations correspondantes en ce qui concerne l'emplacement des interfaces numériques, on se reportera à la Recommandation G.703.

2.1 *Interfaces analogiques à deux fils*

La Recommandation Q.552 contient une présentation détaillée des caractéristiques de transmission des interfaces analogiques à deux fils.

2.1.1 *Interface Z*

L'interface Z sert à connecter des lignes analogiques d'abonné et à transmettre des signaux tels que signaux de conversation, données analogiques dans la bande téléphonique et signaux d'appareils à clavier multifréquence, etc. L'interface Z fournira aussi l'alimentation en courant continu du poste d'abonné et assurera, le cas échéant, les fonctions habituelles: signalisation en courant continu, sonnerie, comptage, etc.

D'autres fonctions, dites complémentaires, et qui sont citées au § 1.1 ci-dessus, ne sont pas considérées comme faisant partie du commutateur mais de la ligne, c'est-à-dire incluses sur le côté commutateur. Etant donné que l'interface Z se trouve généralement à l'extrémité de la ligne d'abonné, il est nécessaire de contrôler l'impédance et la dissymétrie par rapport à la terre. (Ces remarques sont également valables pour les équipements assurant des fonctions complémentaires, toutefois, on ne s'intéresse pas ici à leur spécification.)

Lorsque l'interface Z est utilisée comme étant une interface de ligne interne d'un commutateur privé numérique connecté numériquement, d'autres fonctions peuvent être nécessaires pour pouvoir disposer de toutes les possibilités offertes par le commutateur privé. Si la ligne interne se trouve entièrement située dans un bâtiment, certains caractéristiques du commutateur privé, tel l'affaiblissement de conversion longitudinal n'ont plus besoin d'être spécifiés, et d'autres peuvent prendre des valeurs particulières.

2.1.2 *Interface C₂*

L'interface C₂ permet de connecter les circuits analogiques à deux fils à d'autres commutateurs.

L'interface C₂₁ assure la terminaison des connexions internationales à grande distance entrantes et sortantes et peut fournir des connexions nationales, le commutateur agissant comme commutateur de transit (voir la figure 2/Q.551).

L'interface C_{22} permet de connecter une ligne interurbaine à deux fils. Un cas typique est celui de l'interconnexion d'une interface Z et d'une interface C_{22} dans un central local pour assurer l'acheminement par le réseau interurbain analogique à deux fils. Une interface C_{22} ne peut faire partie d'une chaîne internationale à quatre fils.

2.2 Interfaces analogiques à quatre fils

La Recommandation Q.553 comporte une présentation détaillée des caractéristiques de transmission des interfaces analogiques à quatre fils.

2.2.1 Interface C_1

L'interface C_1 permet de relier les circuits analogiques à quatre fils à d'autres commutateurs.

La figure 1/Q.551 montre que l'interface C_{11} d'un commutateur numérique assure la connexion avec l'équipement de modulation de voie d'un système MRF.

La figure 1/Q.551 montre que l'interface C_{12} d'un commutateur numérique assure la connexion avec le joncteur d'arrivée et de départ d'un commutateur analogique à quatre fils (voir la figure 1/Q.45 bis).

La figure 1/Q.551 montre que l'interface C_{13} d'un commutateur numérique assure la connexion avec un étage de commutation analogique à quatre fils (voir la figure 1/G.142, cas 5).

2.3 Interfaces numériques

La Recommandation Q.554 comporte une présentation détaillée des caractéristiques de transmission des interfaces numériques.

2.3.1 Interface A

L'interface A fonctionnant à 1544 ou à 2048 kbit/s assure la connexion numérique des circuits à d'autres commutateurs.

2.3.2 Interface B

L'interface B fonctionnant à 6312 ou à 8448 kbit/s assure la connexion numérique des circuits à d'autres commutateurs.

2.3.3 Interface de type V

Les interfaces de type V permettent d'accéder à la ligne numérique d'abonné.

Les interfaces de type V permettent de connecter au commutateur, une ligne d'abonné permettant l'accès numérique, côté abonné, à un RNIS. Les différentes variantes V_2 , V_3 , ... sont décrites au § 3 de la Recommandation 512. On constate que les différences portent essentiellement sur le multiplexage et les possibilités offertes par la signalisation associée, les spécifications de transmission étant pratiquement identiques, c'est-à-dire offrant des canaux B à 64 kbit/s, en offrant une intégrité sur les bits à moins que le plan de transmission en décide autrement. Voir également le § 2.5 de la Recommandation Q.554.

Remarque – La désignation « V_1 » est appliquée à un point de référence connecté à une section numérique d'accès de base.

3 Paramètres à fréquences vocales d'une connexion entre deux interfaces du même commutateur

3.1 Considérations générales

Le présent paragraphe montre comment l'on peut déterminer les caractéristiques globales de connexions entre deux interfaces du même commutateur. En ce qui concerne les connexions complètes faisant intervenir une ou plusieurs interfaces numériques, on peut interpréter les résultats en supposant que les extrémités idéales d'émission et de réception (voir les Recommandations G.714 et G.715) sont respectivement reliées aux entrées et aux sorties numériques.

Dans le présent paragraphe, les paramètres de transmission applicables au trajet qui relie une interface du commutateur à un point de mesure dans le commutateur seront considérés comme paramètres d'entrée, et les paramètres de sortie désigneront les paramètres de transmission applicables au trajet qui réunit un point de mesure dans le commutateur à une interface du commutateur.

3.2 Affaiblissement de transmission à travers le commutateur

L'affaiblissement de transmission à travers le commutateur correspond à la somme algébrique de l'affaiblissement de transmission à l'entrée et de l'affaiblissement de transmission à la sortie.

On peut obtenir de la même façon les caractéristiques globales des paramètres ci-après:

- variation de l'affaiblissement à court terme en fonction du temps;
- distorsion de l'affaiblissement en fonction de la fréquence;
- variation du gain en fonction du niveau d'entrée.

3.3 Temps de propagation de groupe

3.3.1 Temps de propagation de groupe absolu

Le «temps de propagation de groupe absolu» désigne le temps de propagation de groupe minimal mesuré dans la bande de fréquences 500-2800 Hz.

Le temps de propagation de groupe absolu à travers un commutateur dépendra, dans une très large mesure, de l'architecture du commutateur et des types de connexion qui entrent en jeu. Le tableau 1/Q.551 contient la liste des valeurs moyennes à ne pas dépasser dans 95% des cas du temps de propagation aller-retour entre les interfaces données en exemple à la figure 3/Q.551. Il se peut que ces valeurs ne soient pas applicables aux autocommutateurs privés numériques.

Le temps de propagation de groupe absolu inclut le temps de propagation dû aux dispositifs tels que les dispositifs de verrouillage de trame et les étages temporels de la matrice de commutation, mais non les temps de propagation dus aux fonctions auxiliaires, comme la suppression ou l'annulation d'écho.

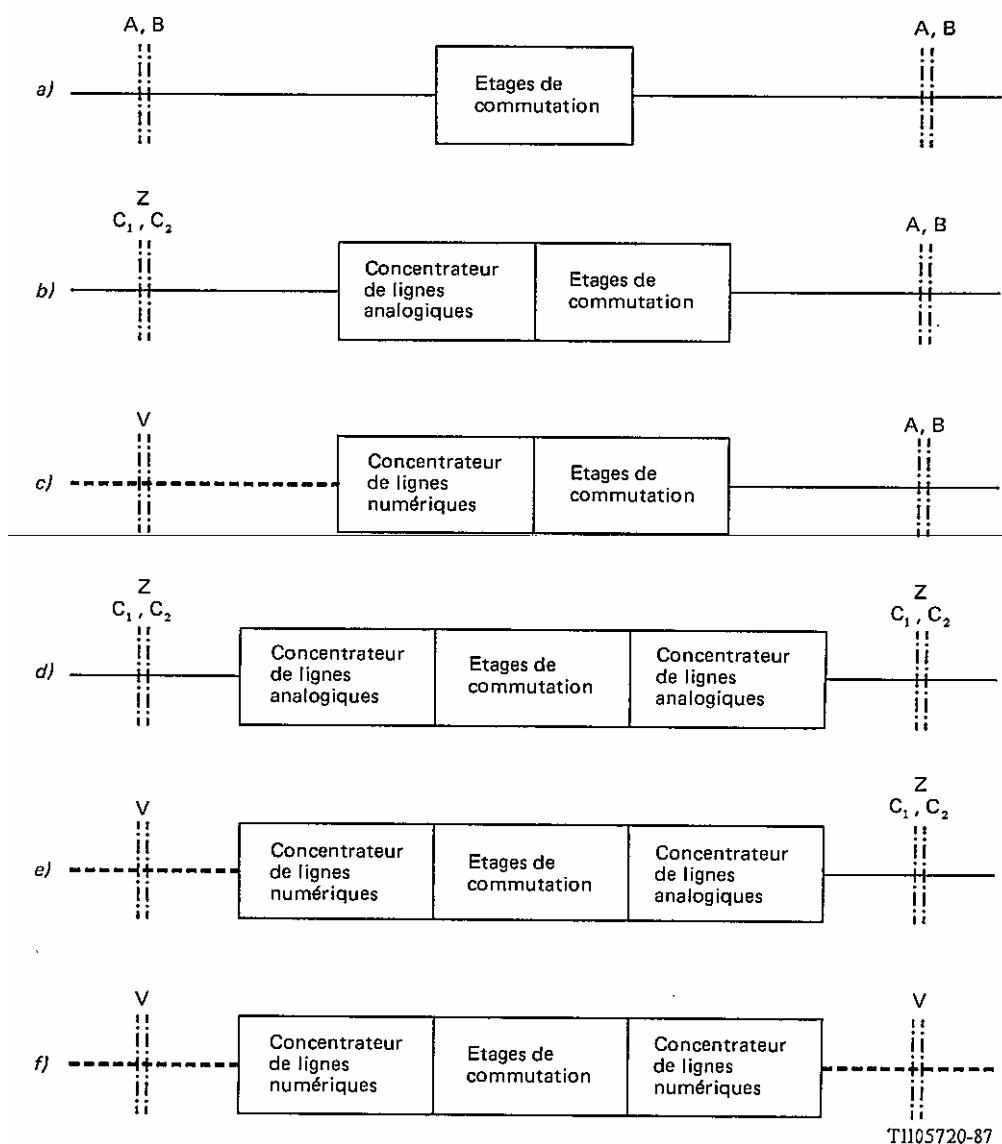
TABLEAU 1/Q.551

Temps de propagation de groupe aller et retour entre interfaces d'après les cas illustrés à la figure 3/Q.551

| Figure | Valeur moyenne μ s | 95% de probabilité de ne pas dépasser μ s |
|--------|---------------------------|--------------------------------------------------|
| a) | 900 | 1500 |
| b) | 1950 | 2700 |
| c) | 1650 | 2500 |
| d) | 3000 | 3900 |
| e) | 2700 | 3700 |
| f) | 2400 | 3500 |

Remarque 1 – Ces valeurs de temps de propagation de groupe absolu sont applicables dans les conditions de charge de référence A, définies au § 2.1 de la Recommandation Q.543.

Remarque 2 – Ces valeurs ne tiennent pas compte du temps de propagation associé à la transmission à travers la liaison entre la partie principale et toute autre partie éloignée d'un commutateur numérique local.



T1105720-87

FIGURE 3/Q.551

Configurations du commutateur utilisées pour évaluer le temps de propagation de groupe absolu (aller et retour)

3.3.2 Distorsion du temps de propagation de groupe

La distorsion totale du temps de propagation de groupe correspond à la somme des distorsions du temps de propagation du groupe à l'entrée et à la sortie.

3.4 Bruit et distorsion totale

Lorsqu'on détermine les caractéristiques de bruit du commutateur, il faut nécessairement s'intéresser à deux composantes du bruit. L'une d'elles est due au processus de codage MIC, l'autre est due aux sources analogiques comme par exemple les circuits de signalisation, le système d'alimentation du commutateur, l'alimentation électrique des lignes, situées des deux côtés d'une connexion entre deux interfaces traversant le même commutateur.

La Recommandation G.712 fixe une limite pour le bruit dû au processus de codage MIC, la Recommandation G.123 fixant une limite pour le bruit dû aux sources analogiques. Ces limites s'appliquent à la fois au bruit pondéré et à la distorsion totale. Les spécifications relatives au bruit pondéré et à la distorsion totale pour les connexions entre les mêmes interfaces et à travers le même commutateur sont à prendre en considération pour les mesures.

Pour des connexions réelles établies dans le réseau, plusieurs types de connexions entre différents commutateurs avec différents niveaux et différentes interfaces sont à considérer. Les calculs relatifs au bruit total deviennent donc très complexes et ne peuvent pas être effectués de manière simple. On préférera dans ce cas étudier la contribution en matière de bruit total et de distorsion totale de chaque demi-connexion comme spécifié dans les Recommandations Q.552 et Q.553.

3.4.1 Bruit pondéré

Le bruit psophométrique total à l'interface Z engendré par une connexion complète à travers le commutateur Z-Z est donné de manière approchée par la formule suivante:

$$P_{TN} = P_{AN} \left(1 + 10^{\frac{L_o - L_i}{10}} \right) + 10^{\frac{90 + L_{IN} + L_o}{10}} \text{ pWp}$$

et le niveau de bruit total par la formule:

$$L_{TN} = 10 \log \left(\frac{P_{TN}}{1 \text{ pW}} \right) - 90 \text{ dBmp}$$

où:

- P_{TN} est la puissance totale de bruit pondéré d'une connexion complète à travers le commutateur numérique local Z-Z.
- P_{AN} est la puissance de bruit pondéré dû aux fonctions analogiques conformément à l'annexe A de la Recommandation G.123, c'est-à-dire 200 pWp.
- L_o est le niveau de sortie relatif à l'interface Z.
- L_i est le niveau d'entrée relatif à l'interface Z du même commutateur.
- L_{IN} est le bruit pondéré (bruit de voie au repos) pour des équipements MIC de codage conformément à la Recommandation G.712, c'est-à-dire -65 dBm0p.
- L_{TN} est le niveau de bruit pondéré total d'une connexion complète à travers le commutateur numérique local Z-Z.

Par ailleurs, il est possible de retrouver les mêmes valeurs de P_{TN} et de L_{TN} en ajoutant les valeurs appropriées relatives aux connexions d'entrée et de sortie aux interfaces Z conformément au § 3.3.2.1 de la Recommandation Q.552, en remarquant que les valeurs de L_{INi} et de L_{INo} sont différentes de celles de L_{IN} .

Cependant, on peut constater une légère différence dans les résultats numériques due aux approximations d'erreur entre d'une part L_{INo} et L_{INi} et L_{IN} d'autre part.

En ce qui concerne les interfaces C_2 , on peut utiliser un raisonnement analogue pour obtenir la puissance de bruit psophométrique.

Il existe deux possibilités: ou bien on calcule le bruit de la voie au repos conformément à la Recommandation G.712 (valeur maximale: -65 dBm0p) et le bruit analogique conformément à la Recommandation G.123 (valeur maximale: -67 dBm0p) ce qui donne environ -63 dBm0p, ou bien on associe les valeurs admissibles pour les connexions d'entrée et de sortie spécifiées au § 3.2.2.1 de la Recommandation Q.553 pour les équipements avec signalisation sur les voies, ce qui donne à nouveau environ -63 dBm0p.

3.4.2 Distorsion totale (distorsion de quantification incluse)

La méthode décrite ci-après utilise un signal sinusoïdal avec une fréquence de référence de 1020 Hz comme il est spécifié dans la Recommandation O.132. Le rapport puissance du signal/puissance de distorsion totale pour une connexion complète établie à travers le commutateur est donné par la formule:

$$\frac{S}{N_T} = L_S + L_o - 10 \log \left(10^{\frac{L_S + L_o - S/N}{10}} + 10^{\frac{L_N}{10}} \right)$$

où:

- S/N_T est le rapport signal/distorsion totale résultant pour une connexion complète établie à travers le commutateur numérique.
- L_S est le niveau du signal de mesure en dBm0.
- L_o est le niveau relatif de sortie du commutateur local en dBr.
- S/N est le rapport signal/distorsion totale pour l'équipement de codage MIC figurant dans la Recommandation G.712 (connexion complète).
- L_N est le bruit pondéré ayant pour origine les fonctions analogiques conformément à l'annexe A de la Recommandation G.123, c'est-à-dire -67 dBmp.

Remarque – Aucun effet de limitation de bande sur le bruit dû au processus de codage n'a été pris en considération pour compenser les effets globaux. Par conséquent, le calcul ci-dessus correspond au cas de spécification le plus défavorable.

Ce calcul du rapport S/N_T s'applique aux interfaces Z et C₂.

La distorsion totale y compris la distorsion de quantification utilisant la méthode avec un signal de bruit comme il est spécifié dans la Recommandation O.131, fera l'objet d'un complément d'étude.

3.5 Diaphonie

Lorsque l'on juge nécessaire de mesurer le rapport signal/diaphonie entre deux connexions complètes (analogique-analogique) dans le commutateur, un signal d'essai sinusoïdal à la fréquence de référence de 1020 Hz, d'un niveau de 0 dBm0, est appliqué à l'interface analogique à deux fils ou à quatre fils de l'une des connexions. Un signal auxiliaire d'activation de bas niveau, par exemple un signal de bruit à bande limitée (voir la Recommandation O.131) de niveau compris entre -50 et -60 dBm0 est injecté à l'entrée de la connexion mesurée. Le niveau produit dans une autre connexion ne doit pas dépasser -65 dBm0 (valeur devant faire l'objet d'un complément d'étude).

La fréquence et les caractéristiques du filtre de l'appareil de mesure sélectif doivent être choisies avec soin afin que le signal d'activation et le bruit n'altèrent pas la précision de la mesure de diaphonie. Ce montage de mesure est représenté à la figure 4/Q.551.

Remarque 1 – La diaphonie aller-retour des connexions à 4 fils est traitée aux § 3.1.4.1.2 et 3.1.4.2.2 de la Recommandation Q.553.

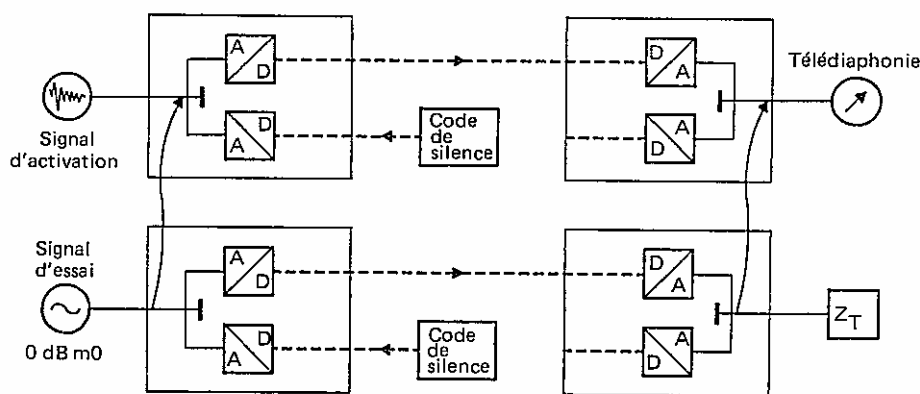
Remarque 2 – Il n'est pas nécessaire de mesurer la paradiaphonie étant donné qu'elle est la même que dans une demi-connexion.

Remarque 3 – S'il n'est pas possible, sans grande difficulté, d'interrompre le trajet de retour de la boucle à 4 fils, on doit réduire la réflexion au minimum en rendant égales l'impédance de terminaison et l'impédance d'équilibrage.

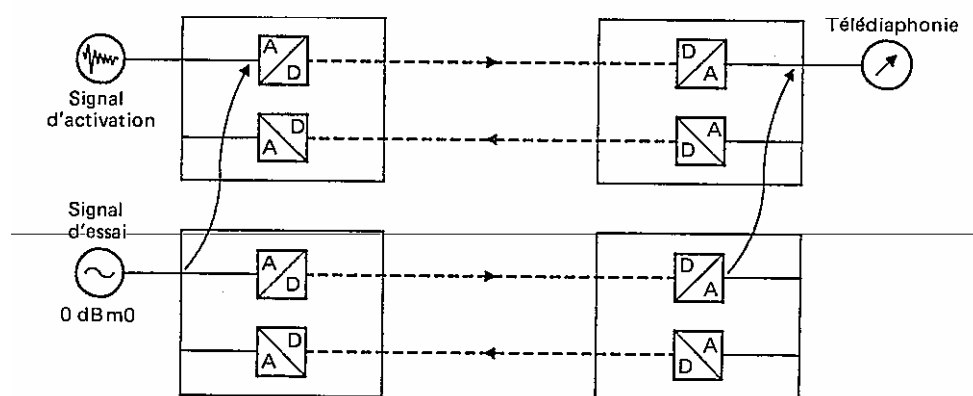
Remarque 4 – Un complément d'étude permettra de déterminer si des LIMITES PLUS STRICTES ou des mesures à d'autres fréquences doivent être spécifiées.

3.6 Protection contre des signaux hors bande appliqués à l'interface d'entrée

Les valeurs de ces paramètres pour une connexion complète à travers un commutateur sont identiques aux valeurs correspondantes pour une demi-connexion. Voir le § 3.1.6 de la Recommandation Q.552 et le § 3.1.6 de la Recommandation Q.553.



Connexions à deux fils



Connexions à quatre fils

T1108990-87

FIGURE 4/Q.551

Mesure de la diaphonie entre deux connexions

3.7 *Signaux parasites hors bande reçus à l'interface de sortie*

Les valeurs de ces paramètres pour une connexion complète à travers un commutateur sont identiques aux valeurs correspondantes pour une demi-connexion. Voir le § 3.1.7 de la Recommandation Q.552 et le § 3.1.7 de la Recommandation Q.553.

3.8 *Echo et stabilité*

Quand la chaîne internationale se termine par une connexion complète comprenant une demi-connexion analogique à deux fils et une demi-connexion à quatre fils, l'affaiblissement total pour la stabilité est produit par la demi-connexion analogique à deux fils. Voir le § 3.1.8 de la Recommandation Q.552.

Si dans un commutateur numérique (y compris les autocommutateurs privés), des demi-connexions à deux fils (interfaces Z ou C₂) collaborent de telle manière qu'une connexion supplémentaire deux fils – quatre fils – deux fils fait partie d'une connexion internationale, les dispositions de la Recommandation G.122 relatives à l'écho, à la stabilité et notamment aux effets de l'écho pour la personne qui écoute doivent être satisfaites.

Les effets de l'écho pour la personne qui écoute dépendent du nombre total maximal de boucles dans une connexion complète. Les signaux d'écho pour la personne qui écoute peuvent:

- provoquer un son «caverneux» désagréable dans les communications téléphoniques; et
- altérer le rapport d'erreur sur les bits des signaux de données reçus dans la bande vocale.

4 Fonctions de transfert du commutateur – gigue et dérapage

La fonction de transfert du commutateur établit une relation entre le dérapage à la sortie du commutateur et le dérapage aux entrées utilisées pour la synchronisation. On reconnaît que la méthode qui consiste à utiliser la fonction de transfert du commutateur pour spécifier les caractéristiques de ce commutateur n'est pas applicable dans tous les cas (par exemple, lorsqu'on utilise des méthodes de synchronisation mutuelles). Le gabarit de la fonction de transfert a la forme de celui d'un filtre passe-bas avec un gain maximal de 0,2 dB et un point de rupture à 0,1 Hz suivi d'une pente à 6 dB/octave, comme le montre la figure 5/Q.551.

La partie du gabarit relative aux fréquences les plus élevées (gigue) n'est pas définie mais doit permettre une atténuation importante au-dessus de 100 Hz.

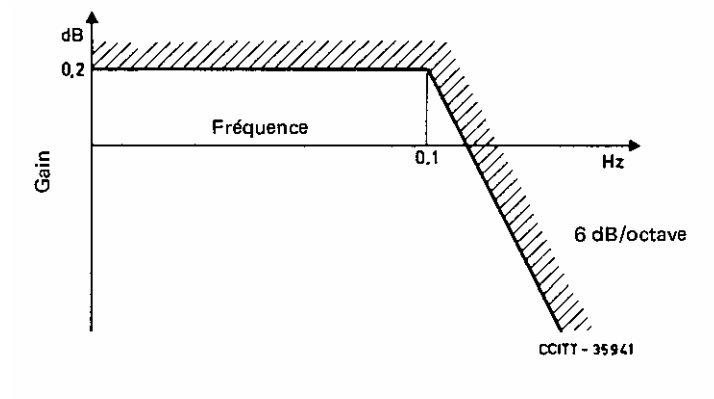


FIGURE 5/Q.551

Gabarit de la fonction de transfert du commutateur

SÉRIES DES RECOMMANDATIONS UIT-T

| | |
|----------------|-------------------------------------------------------------------------------------------------------------------------------------------------|
| Série A | Organisation du travail de l'UIT-T |
| Série B | Moyens d'expression: définitions, symboles, classification |
| Série C | Statistiques générales des télécommunications |
| Série D | Principes généraux de tarification |
| Série E | Exploitation générale du réseau, service téléphonique, exploitation des services et facteurs humains |
| Série F | Services de télécommunication non téléphoniques |
| Série G | Systèmes et supports de transmission, systèmes et réseaux numériques |
| Série H | Systèmes audiovisuels et multimédias |
| Série I | Réseau numérique à intégration de services |
| Série J | Transmission des signaux radiophoniques, télévisuels et autres signaux multimédias |
| Série K | Protection contre les perturbations |
| Série L | Construction, installation et protection des câbles et autres éléments des installations extérieures |
| Série M | RGT et maintenance des réseaux: systèmes de transmission, de télégraphie, de télécopie, circuits téléphoniques et circuits loués internationaux |
| Série N | Maintenance: circuits internationaux de transmission radiophonique et télévisuelle |
| Série O | Spécifications des appareils de mesure |
| Série P | Qualité de transmission téléphonique, installations téléphoniques et réseaux locaux |
| Série Q | Commutation et signalisation |
| Série R | Transmission télégraphique |
| Série S | Equipements terminaux de télégraphie |
| Série T | Terminaux des services télématiques |
| Série U | Commutation télégraphique |
| Série V | Communications de données sur le réseau téléphonique |
| Série X | Réseaux de données et communication entre systèmes ouverts |
| Série Y | Infrastructure mondiale de l'information et protocole Internet |
| Série Z | Langages et aspects informatiques généraux des systèmes de télécommunication |