



UNIÓN INTERNACIONAL DE TELECOMUNICACIONES

UIT-T

SECTOR DE NORMALIZACIÓN
DE LAS TELECOMUNICACIONES
DE LA UIT

Q.551

(11/96)

SERIE Q: CONMUTACIÓN Y SEÑALIZACIÓN

Centrales digitales – Características de transmisión

Características de transmisión de las centrales digitales

Recomendación UIT-T Q.551

(Anteriormente Recomendación del CCITT)

RECOMENDACIONES DE LA SERIE Q DEL UIT-T
CONMUTACIÓN Y SEÑALIZACIÓN

SEÑALIZACIÓN EN EL SERVICIO MANUAL INTERNACIONAL	Q.1–Q.3
EXPLOTACIÓN INTERNACIONAL SEMIAUTOMÁTICA Y AUTOMÁTICA	Q.4–Q.59
FUNCIONES Y FLUJOS DE INFORMACIÓN PARA SERVICIOS DE LA RDSI	Q.60–Q.99
CLÁUSULAS APLICABLES A TODOS LOS SISTEMAS NORMALIZADOS DEL UIT-T	Q.100–Q.119
ESPECIFICACIONES DE LOS SISTEMAS DE SEÑALIZACIÓN N.º 4 Y N.º 5	Q.120–Q.249
ESPECIFICACIONES DEL SISTEMA DE SEÑALIZACIÓN N.º 6	Q.250–Q.309
ESPECIFICACIONES DEL SISTEMA DE SEÑALIZACIÓN R1	Q.310–Q.399
ESPECIFICACIONES DEL SISTEMA DE SEÑALIZACIÓN R2	Q.400–Q.499
CENTRALES DIGITALES	Q.500–Q.599
Introducción y campo de aplicación	Q.500–Q.509
Interfaces, funciones y conexiones de central	Q.510–Q.539
Objetivos de diseño y medidas	Q.540–Q.549
Características de transmisión	Q.550–Q.599
INTERFUNCIONAMIENTO DE LOS SISTEMAS DE SEÑALIZACIÓN	Q.600–Q.699
ESPECIFICACIONES DEL SISTEMA DE SEÑALIZACIÓN N.º 7	Q.700–Q.849
SISTEMA DE SEÑALIZACIÓN DIGITAL DE ABONADO N.º 1	Q.850–Q.999
RED MÓVIL TERRESTRE PÚBLICA	Q.1000–Q.1099
INTERFUNCIONAMIENTO CON SISTEMAS MÓVILES POR SATÉLITE	Q.1100–Q.1199
RED INTELIGENTE	Q.1200–Q.1999
RED DIGITAL DE SERVICIOS INTEGRADOS DE BANDA ANCHA (RDSI-BA)	Q.2000–Q.2999

Para más información, véase la Lista de Recomendaciones del UIT-T.

RECOMENDACIÓN UIT-T Q.551

CARACTERÍSTICAS DE TRANSMISIÓN DE LAS CENTRALES DIGITALES

Resumen

En la presente Recomendación se indican valores para las características de transmisión que se refieren al trayecto de un punto de prueba de la central a una interfaz de central, y viceversa. Las características globales de las conexiones en las que intervienen dos interfaces se pueden determinar, en la mayoría de los casos, combinando adecuadamente estos valores.

Orígenes

La Recomendación UIT-T Q.551, ha sido revisada por la Comisión de Estudio 15 (1993-1996) del UIT-T y fue aprobada por el procedimiento de la Resolución N.º 1 de la CMNT el 8 de noviembre de 1996.

PREFACIO

La UIT (Unión Internacional de Telecomunicaciones) es el organismo especializado de las Naciones Unidas en el campo de las telecomunicaciones. El UIT-T (Sector de Normalización de las Telecomunicaciones de la UIT) es un órgano permanente de la UIT. Este órgano estudia los aspectos técnicos, de explotación y tarifarios y publica Recomendaciones sobre los mismos, con miras a la normalización de las telecomunicaciones en el plano mundial.

La Conferencia Mundial de Normalización de las Telecomunicaciones (CMNT), que se celebra cada cuatro años, establece los temas que han de estudiar las Comisiones de Estudio del UIT-T, que a su vez producen Recomendaciones sobre dichos temas.

La aprobación de Recomendaciones por los Miembros del UIT-T es el objeto del procedimiento establecido en la Resolución N.º 1 de la CMNT.

En ciertos sectores de la tecnología de la información que corresponden a la esfera de competencia del UIT-T, se preparan las normas necesarias en colaboración con la ISO y la CEI.

NOTA

En esta Recomendación, la expresión "Administración" se utiliza para designar, en forma abreviada, tanto una administración de telecomunicaciones como una empresa de explotación reconocida de telecomunicaciones.

PROPIEDAD INTELECTUAL

La UIT señala a la atención la posibilidad de que la utilización o aplicación de la presente Recomendación suponga el empleo de un derecho de propiedad intelectual reivindicado. La UIT no adopta ninguna posición en cuanto a la demostración, validez o aplicabilidad de los derechos de propiedad intelectual reivindicados, ya sea por los miembros de la UIT o por terceros ajenos al proceso de elaboración de Recomendaciones.

En la fecha de aprobación de la presente Recomendación, la UIT ha recibido/no ha recibido notificación de propiedad intelectual, protegida por patente, que puede ser necesaria para aplicar esta Recomendación. Sin embargo, debe señalarse a los usuarios que puede que esta información no se encuentre totalmente actualizada al respecto, por lo que se les insta encarecidamente a consultar la base de datos sobre patentes de la TSB.

© UIT 1997

Es propiedad. Ninguna parte de esta publicación puede reproducirse o utilizarse, de ninguna forma o por ningún medio, sea éste electrónico o mecánico, de fotocopia o de microfilm, sin previa autorización escrita por parte de la UIT.

ÍNDICE

Página

1	Introducción	1
1.1	Generalidades.....	1
1.2	Definiciones	5
1.2.1	Puntos de prueba de la central, entrada y salida de la central y semiconexiones.....	5
1.2.3	Condiciones de medición.....	7
1.2.4	Pérdida de transmisión (o atenuación de transmisión).....	8
1.2.6	Parámetros digitales.....	9
2	Características de las interfaces	9
2.1	Interfaces analógicas a dos hilos.....	9
2.1.1	Interfaz Z	9
2.1.2	Interfaz C ₂	9
2.2	Interfaces analógicas a cuatro hilos.....	10
2.2.1	Interfaz C ₁	10
2.3	Interfaces digitales	10
2.3.1	Interfaz A.....	10
2.3.2	Interfaz B	10
2.3.3	Interfaz de tipo V.....	10
3	Parámetros de frecuencias vocales de una conexión entre dos interfaces de la misma central.....	11
3.1	Generalidades.....	11
3.2	Pérdida de transmisión a través de la central.....	11
3.3	Retardo de grupo.....	11
3.3.1	Retardo de grupo absoluto.....	11
3.3.2	Distorsión de retardo de grupo	13
3.4	Ruido y distorsión total.....	13
3.4.1	Ruido ponderado.....	14
3.4.2	Distorsión total, incluida la distorsión de cuantificación	16
3.5	Diafonía	17
3.6	Discriminación de las señales fuera de banda aplicadas a la interfaz de entrada	18
3.7	Señales espurias fuera de banda recibidas en la interfaz de salida	18
3.8	Eco y estabilidad.....	18
4	Función de transferencia de la central – fluctuación de fase y fluctuación lenta de fase	19

Anexo A – Información sobre las fórmulas utilizadas en esta Recomendación para calcular el ruido ponderado y la relación señal/distorsión total	19
A.1 Generalidades.....	19
A.2 Ruido ponderado.....	20
A.2.1 Ruido ponderado para una conexión de entrada con origen en una interfaz Z	20
A.2.2 Ruido ponderado para una conexión de salida que termina en una interfaz Z	21
A.2.3 Ruido ponderado para una conexión completa con origen y terminación en una interfaz Z.....	22
A.2.4 Ruido ponderado para una conexión de entrada con origen en una interfaz C a dos hilos o cuatro hilos con o sin señalización en los hilos vocales.....	23
A.2.5 Ruido ponderado para una conexión de salida con terminación en una interfaz C a dos hilos con $L_o \geq -5$ dBr o una interfaz C a cuatro hilos con o sin señalización en los hilos vocales.....	24
A.2.6 Ruido ponderado para una conexión de salida con terminación en una interfaz C a dos hilos con $L_o < -5$ dBr y con o sin señalización en los hilos vocales	25
A.2.7 Ruido ponderado para una conexión completa con origen y terminación en interfaces a dos hilos o cuatro hilos con o sin señalización en los hilos vocales	26
A.3 Distorsión total, incluida la distorsión de cuantificación.....	27
A.3.1 Distorsión total, incluida la distorsión de cuantificación para una conexión de entrada con origen en una interfaz Z.....	27
A.3.2 Distorsión total, incluida la distorsión de cuantificación para una conexión de salida con terminación en una interfaz Z.....	28
A.3.3 Distorsión total, incluida la distorsión de cuantificación para una conexión completa con origen y terminación en una interfaz Z.....	29
A.3.4 Distorsión total, incluida la distorsión de cuantificación para una conexión de entrada con origen en una interfaz C a dos hilos o cuatro hilos.....	30
A.3.5 Distorsión total, incluida la distorsión de cuantificación para una conexión de salida con origen en una interfaz C a dos hilos o cuatro hilos.....	31
A.3.6 Distorsión total, incluida la distorsión de cuantificación para una conexión completa con origen en una interfaz C a dos hilos o cuatro hilos	32
Anexo B – Explicación de las unidades de potencia dBm, dBr, dBm0 y mW de señales de banda vocal en documentos de la UIT.....	33
B.1 Introducción	33
B.2 Caso de impedancias nominales resistivas constantes con la frecuencia.....	33
B.3 Caso de impedancias nominales complejas que varían con la frecuencia.....	34

Recomendación Q.551

CARACTERÍSTICAS DE TRANSMISIÓN DE LAS CENTRALES DIGITALES

(revisada en 1996)

1 Introducción

1.1 Generalidades

El campo de aplicación de esta Recomendación se indica en la Recomendación Q.500.

En un alto porcentaje de llamadas internacionales intervendrá una centralita automática privada (PABX, *private automatic branch exchange*) digital. En consecuencia, las Recomendaciones Q.551 a Q.554 son aplicables también a las PABX digitales en lo que respecta a los parámetros de transmisión que afectan específicamente a la calidad de transmisión de una llamada internacional, por ejemplo, índice de sonoridad, ruido, efecto local para el hablante y para el oyente, eco y estabilidad. Estas Recomendaciones tratan principalmente de las PABX digitales conectadas digitalmente a la red internacional. No obstante, las administraciones pueden considerar que algunas de las especificaciones son útiles para las PABX digitales conectadas por medios analógicos a la red internacional.

Las señales consideradas se transmiten a través de las siguientes interfaces, descritas en las Recomendaciones Q.511 y Q.512 y en las figuras 1 y 2:

- Interfaz A para señales digitales primarias a 2048 kbit/s o 1544 kbit/s.
- Interfaz B para señales digitales secundarias a 8448 kbit/s o 6312 kbit/s.
- La interfaz C puede ser de circuitos intercentrales analógicas tanto a cuatro hilos como a dos hilos. Las interfaces C₁ a cuatro hilos y C₂ a dos hilos representan aplicaciones posibles de la interfaz C de la figura 1/Q.511.

La interfaz C₁ representa una interfaz de circuito intercentral analógico a cuatro hilos y la interfaz C₂, uno a dos hilos. Por razones prácticas, C₁ y C₂ se han subdividido en C₁₁, C₁₂, C₁₃, C₂₁ y C₂₂ respectivamente.

La interfaz C₁₁ se aplica al equipo de modulación de canal; C₁₂ y C₁₃ se aplican a las centrales analógicas a cuatro hilos; C₁₂ interconecta a través de los grupos de relés y C₁₃ interconecta directamente con las etapas de conmutación.

C₂₁ es una interfaz aplicable cuando un circuito a dos hilos conecta una central digital de tránsito con una central local, analógica o digital. C₂₂ es una interfaz aplicable cuando un circuito a dos hilos conecta centrales locales, analógicas y/o digitales.

Las figuras 1 y 2 ilustran estos principios.

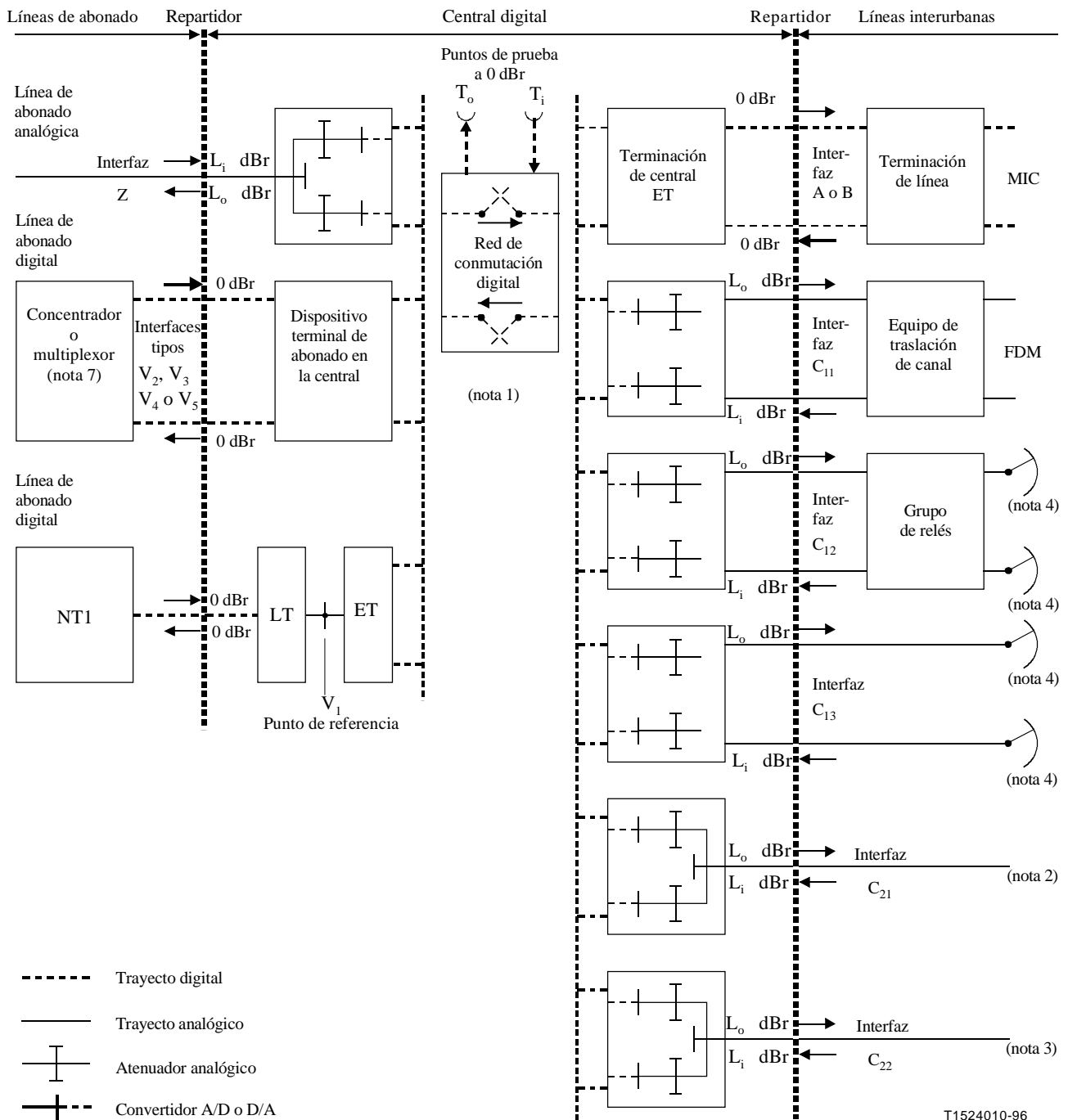
- Interfaz de tipo V para el acceso de línea de abonado digital.
- Interfaz de tipo Z para el acceso de línea de abonado analógica.

Debe señalarse que el UIT-T sólo recomienda las interfaces C con algunas reservas. Los inconvenientes más importantes, a saber, la reducción de flexibilidad y de multiplicidad, se mencionan en 4.1/Q.511.

NOTA 1 – Los concentradores analógicos distantes y las PABX analógicas pueden utilizar la interfaz Z para el acceso a una central digital.

NOTA 2 – En el futuro, las diferencias de las configuraciones de los circuitos con respecto a los parámetros de transmisión podrán dar lugar a una subdivisión de la interfaz Z.

También para los puertos que no sean los designados Z pueden existir tipos cuyas características de transmisión no se han definido a pesar de que puede decirse que funcionan en la práctica. Ello puede deberse a que el UIT-T no haya considerado justificada su normalización internacional, sea porque su uso es limitado, o porque su función es la de armonizar con normas nacionales preexistentes. Sin embargo, no se descarta la posibilidad de recomendar más adelante aun otras interfaces (por ejemplo, interfaz de abonado a cuatro hilos).



NOTA 1 – Los atenuadores digitales, si son necesarios, pueden estar instalados en la red de conmutación digital o en las terminaciones de central (véase 1.2.4.1).

NOTA 2 – Terminación de conexiones conmutadas internacionales de larga distancia (véase la figura 2).

NOTA 3 – Terminación de enlace local o de enlace interurbano conmutado a 2 hilos (véase la figura 2).

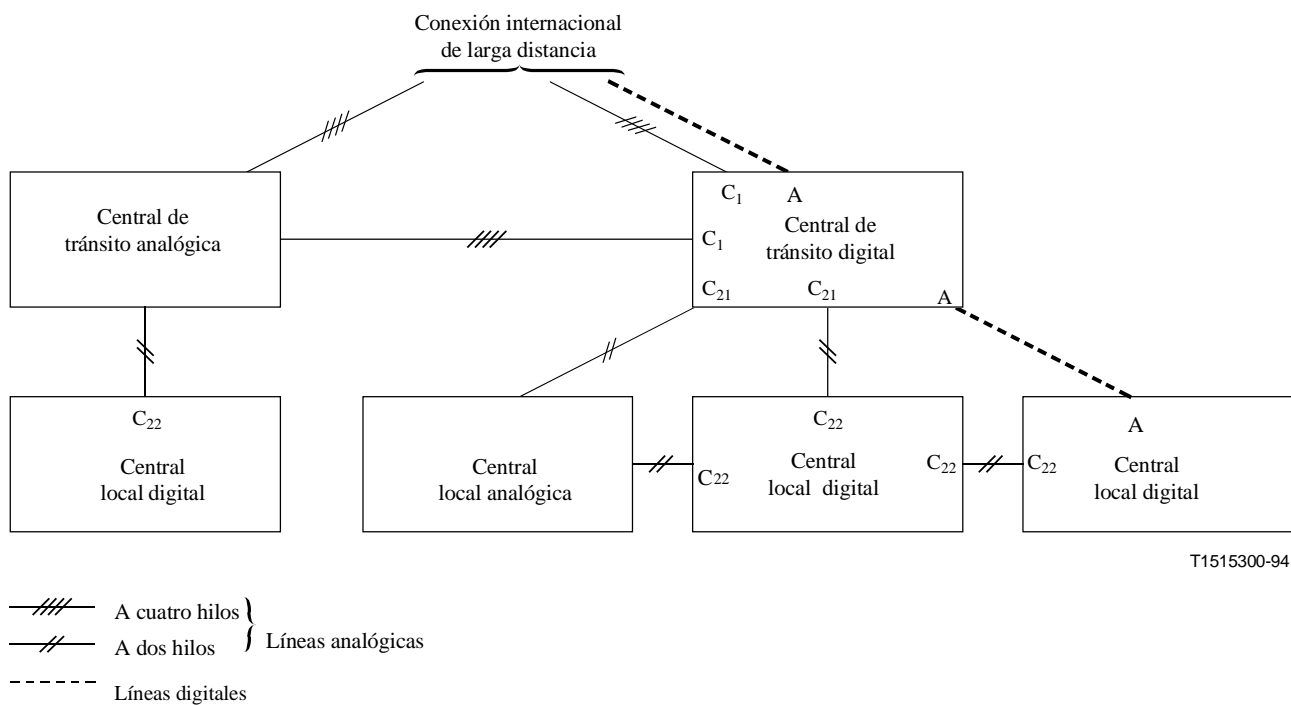
NOTA 4 – Punto de conexión internacional virtual (véase la Recomendación G.101).

NOTA 5 – Esta figura muestra ejemplos típicos de utilización de las interfaces definidas.

NOTA 6 – En general, los valores de L_i y L_o para interfaces diferentes no son iguales.

NOTA 7 – Para más detalles, véanse la figura 1/Q.512 y la figura 2/G.960.

Figura 1/Q.551 – Interfaces, niveles de transmisión y puntos de prueba en una central digital



NOTA – Los circuitos entre las centrales locales sólo transportan tráfico local.

Figura 2/Q.551 – Interfaces para las posibles interconexiones de red

Las interfaces tipos V y Z pueden aparecer distantes respecto de la central cuando se utilizan facilidades de transmisión digitales. De ocurrir esto, el único parámetro de transmisión que será afectado es el retardo. Los parámetros de transmisión relacionados con la interfaz Z incluyen los efectos del equipo previsto para interconectar la línea de abonado analógica con la red de conmutación digital de la central.

Es necesario asegurarse que durante las mediciones de todos estos parámetros de transmisión estén circulando corrientes de alimentación representativas. Estas corrientes de alimentación pueden contribuir al ruido, la distorsión, la diafonía, la variación de la ganancia con el nivel de entrada, y otras degradaciones. En consecuencia, hay que prever márgenes adecuados. En algunos casos, cuando así se indique, los límites admisibles estipulados incluyen estos márgenes.

En las siguientes Recomendaciones se especifican las características de transmisión detalladas de estas interfaces:

- Recomendación Q.552 para las interfaces analógicas a dos hilos.
- Recomendación Q.553 para las interfaces analógicas a cuatro hilos.
- Recomendación Q.554 para las interfaces digitales.

En las actuales Recomendaciones, los valores indicados para las características de transmisión se refieren al trayecto de un punto de prueba de la central a una interfaz de central, y viceversa; las características globales de las conexiones en las que intervengan dos interfaces se determinarán en la mayoría de los casos combinando adecuadamente estos valores (véase la cláusula 3).

En el futuro podrán definirse otras interfaces.

En estas Recomendaciones se consideran señales analógicas codificadas de conformidad con la Recomendación G.711.

Las características de transmisión de las conexiones a frecuencias vocales (VF, *voice-frequency*) a través de una central digital de tránsito deben asegurar una calidad de funcionamiento conforme al

especificado en la Recomendación G.712 y, cuando sea aplicable, Q.45 *bis* (véase también la Recomendación G.142).

Los principios de la Recomendación G.142 y los límites establecidos en la Recomendación G.712 han servido de base para especificar las características de transmisión de las conexiones analógicas en frecuencias vocales, especificadas en las cláusulas 2/Q.552 y 3/Q.553. Los valores límite no son necesariamente idénticos a los especificados en la serie G, pues en el caso de una conexión a través de la central se han previsto generalmente márgenes adicionales para tener en cuenta el cableado (véase la cláusula 2).

Los valores indicados han de entenderse como objetivos "de diseño" o de "calidad de funcionamiento" según las explicaciones de esos términos dadas en la Recomendación G.102 (Calidad de transmisión y objetivos y recomendaciones) y según cada caso.

Las especificaciones de esta Recomendación no incluyen los efectos de funciones auxiliares tales como atenuación (supresión) de eco, compensación de eco o transmisión al abonado de impulsos de cómputo, o funciones no telefónicas, por ejemplo señales de teledemida transmitidas por el par de abonado.

1.2 Definiciones

1.2.1 Puntos de prueba de la central, entrada y salida de la central y semiconexiones

1.2.1.1 puntos de prueba de la central: Los puntos de prueba de la central indicados en la figura 1 se han definido sólo con fines de especificación. No suelen existir físicamente en una central, pero se accede a ellos a través de la red de conexión digital. En este caso, una parte o la totalidad de la red de conexión estará incluida en el trayecto desde la interfaz de la central hasta los puntos de acceso.

Los parámetros de transmisión afectados por este medio de acceso son el retardo de grupo absoluto y posiblemente la fluctuación de fase y la fluctuación lenta de fase, así como la tasa de errores en los bits. Para todos los demás parámetros, los puntos de prueba de la central o los puntos de acceso están situados de modo tal que la calidad de funcionamiento de extremo a extremo pueda determinarse mediante una combinación adecuada de estas calidades entre cada interfaz y, o bien los puntos de prueba de la central, o los puntos de acceso.

1.2.1.2 entrada y salida de la central: La entrada y la salida de la central en el caso de una conexión a través de una central digital están situadas en las interfaces identificadas en 1.1 y se muestran en las figuras 1 y 2.

La posición exacta de cada uno de estos puntos depende de las prácticas nacionales y no es necesario que sea definida por el UIT-T.

Por otra parte, la posibilidad de aplicar valores recomendados a puntos situados arbitrariamente está sujeta a ciertas restricciones, a saber:

- Para las interfaces analógicas, mencionadas en la cláusula 2 (longitud máxima del cableado de la central entre los puertos del equipo de la central y la interfaz).

El término puerto del equipo en esta Recomendación se define como una unidad funcional (por ejemplo, un conector) del equipo a través del cual las señales pueden penetrar en la unidad sometida a prueba o abandonarla. Los requisitos para las mediciones efectuadas en un puerto de equipo no incluyen un margen para el cableado a un repartidor.

- Para las interfaces digitales, también mencionadas en la cláusula 2 (atenuación máxima entre las interfaces de la central y el equipo conectado, por ejemplo, línea digital o equipo múltiplex de orden superior).

NOTA – La planificación de transmisión de la red se basa en las características presentadas mutuamente por la central y las redes de transporte a través de las interfaces que constituyen los límites de responsabilidad entre esas funciones respectivas (véase la figura 1/Q.511). Mientras estos puntos son accesibles para una red en funcionamiento global, no se consideran en pruebas de aceptación de equipos de central antes de la instalación, que deben por tanto utilizar los puertos del equipo. Si bien en muchos casos la diferencia causada por el cableado de la central puede ser despreciable, esto no siempre es el caso. Por tanto, se debe tener en cuenta la elección del cableado de la central y la posible necesidad de compensar sus efectos.

1.2.1.3 Semiconexiones

1.2.1.3.1 conexión de entrada: Trayecto unidireccional desde una interfaz de central digital hasta un punto de prueba de la central.

1.2.1.3.2 conexión de salida: Trayecto unidireccional desde un punto de prueba de la central hasta una interfaz de una central digital.

1.2.1.3.3 semiconexión: Trayecto bidireccional compuesto por una conexión de entrada y una conexión de salida, que tienen ambas la misma interfaz de central.

NOTA 1 – Estos términos pueden calificarse con las palabras "analógica" o "digital", según la naturaleza de la interfaz de la central.

NOTA 2 – Una conexión de entrada, de salida o una semiconexión analógicas pueden calificarse además con las palabras "a dos hilos" o "a cuatro hilos".

1.2.2 niveles relativos: Las designaciones de niveles relativos en las Recomendaciones de la serie Q.550 se refieren a la capacidad de tratamiento de niveles de potencia de las semiconexiones. Cuando se consideran las semiconexiones como elementos de un circuito en un plan de transmisión, pueden darse otros valores a las correspondientes designaciones de niveles relativos. Véanse el anexo A/G.100 y la Recomendación G.101.

1.2.2.1 Puntos de prueba de la central

Al nivel relativo nominal de los puntos de prueba de entrada y de salida de la central se le asigna el valor 0 dBr.

1.2.2.2 Interfaces analógicas

El nivel relativo nominal en el punto de entrada de la central se designa por L_i .

El nivel relativo nominal en el punto de salida de la central se designa por L_o .

1.2.2.3 Interfaces digitales

El nivel relativo que ha de corresponder a un punto de un trayecto digital, por el que se transmite un tren de bits generado por un codificador ajustado según los principios de la Recomendación G.101, está determinado por el valor de la pérdida o ganancia digital entre la salida del codificador y el punto considerado.

De no haber tal pérdida o ganancia, los niveles relativos en los puntos de entrada y de salida de la central (es decir, en las interfaces digitales V, A y B) serán, por convenio 0 dBr. Para más información, véase 5.3.2.4/G.101.

NOTA – El nivel digital puede establecerse utilizando un aparato de medida conforme a la Recomendación O.133.

El nivel relativo no tiene significación en el caso de trenes binarios digitales que no procedan de fuentes analógicas reales o simuladas.

1.2.3 Condiciones de medición

1.2.3.1 Condiciones comunes de medición

Todos los dispositivos de procesamiento de señales digitales que afectan a la integridad de los bits en el trayecto a 64 kbit/s (por ejemplo, atenuadores digitales, convertidores de código, dispositivos digitales de protección contra el eco, equipos digitales de interpolación de conversación o supresores de la combinación "todos ceros") deben estar desactivados cuando se midan los parámetros de transmisión indicados en esta Recomendación. Sin embargo, si la atenuación (o pérdida) de transmisión nominal, NL, para conexiones de conversación se realiza mediante un atenuador digital, dicho atenuador no debe estar desactivado para la conexión de salida cuando se midan los parámetros que dependen de la pérdida de transmisión nominal.

Donde se considere necesario medir los parámetros de transmisión entre puertos a dos hilos, se deberá interrumpir el sentido opuesto de transmisión para evitar los efectos perturbadores debidos a reflexiones en los híbridos.

Además, se deberá aplicar un código de calma al punto de prueba de la central, es decir, una señal MIC correspondiente al valor de salida 0 (ley μ) o al valor de salida 1 (ley A) del decodificador, con el bit de signo en un estado fijo.

NOTA – Estas secuencias son ligeramente diferentes de la señal de reposo generada por una central (véase, por ejemplo, 2.12/Q.522).

1.2.3.2 Frecuencia de referencia

En lo que respecta a la frecuencia de referencia, se aplica la Recomendación O.6:

- Se recomienda una frecuencia de referencia de prueba de 1020 Hz para circuitos generadores de frecuencias de prueba o instrumentos que proporcionan frecuencias de referencia de prueba. La tolerancia de frecuencia especificada será de +2 a -7 Hz.

1.2.3.3 Impedancia

A menos que se especifique otra cosa, las mediciones en interfaces analógicas se realizarán en condiciones nominales de adaptación.

NOTA – La interpretación preferida de esta disposición es que la impedancia nominal de la central debe ser utilizada como impedancia interna del generador analógico de prueba y del medidor de nivel analógico. No obstante, bajo algunas circunstancias, puede ser preferible utilizar un generador de baja impedancia y un medidor de alta impedancia. Dicha configuración evita errores de medición que podrían de otro modo derivarse de la desadaptación de impedancias (por ejemplo, debido a tolerancias de los componentes).

1.2.3.4 Niveles de prueba en interfaces analógicas

A la frecuencia de referencia, los niveles de prueba se definen en términos de la potencia aparente con relación a 1 mW.

Cuando no se estipula ningún valor, el nivel de prueba será -10 dBm₀. Cuando se utiliza un nivel de prueba de 0 dBm₀ (por ejemplo, 3.1.4/G.552), debe tenerse la precaución de desconectar las facilidades conectadas, o bien protegerlas contra la carga excesiva.

A frecuencias diferentes de la frecuencia de referencia, los niveles de prueba tienen por definición la misma tensión que el nivel de prueba a la frecuencia de referencia. Para las mediciones se utiliza un generador de prueba cuya f.e.m. es independiente de la frecuencia.

Lo anteriormente dicho se refiere principalmente a las mediciones efectuadas a frecuencias discretas. Las mediciones sofométricas de señales compuestas en interfaces con impedancias complejas deben

efectuarse con un sofómetro que tenga una impedancia de entrada igual a la impedancia compleja nominal especificada para esa interfaz. (El sofómetro debe calibrarse consecuentemente. Véanse también la Recomendación O.41 y el anexo A/G.100.)

1.2.4 Pérdida de transmisión (o atenuación de transmisión)

1.2.4.1 pérdida de transmisión nominal: Una conexión a través de la central (véase la figura 1) se establece cuando se conectan, en ambos sentidos de transmisión, una entrada situada en una interfaz con una salida situada en otra interfaz.

La pérdida de transmisión nominal entre la entrada de una interfaz analógica y el punto de prueba de la central se define por:

$$NL_i = L_i$$

La pérdida de transmisión nominal entre el punto de prueba de la central y la salida en una interfaz analógica se define por:

$$NL_o = -L_o$$

La pérdida de transmisión nominal para una conexión a través de la central es igual a la diferencia de los niveles relativos a la entrada y a la salida.

$$NL = (L_i - L_o) + x \text{ dB}$$

donde x es el valor de cualquier pérdida introducida en la red de conexión.

Esta es igual a la "atenuación compuesta" nominal (véase la definición del fascículo I.3 del *Libro Azul*) a la frecuencia de referencia. Véase también 2.1/G.101 y el suplemento N.º 1 al fascículo VI.5 del *Libro Azul* del CCITT.

NOTA 1 – La pérdida de transmisión nominal, NL, puede introducirse mediante un atenuador analógico. También puede introducirse mediante un atenuador digital. En este caso, el atenuador digital puede situarse tanto en el lado de entrada como en el lado de salida de la red de conexión digital, o en ambos lados.

Como principio general, debe evitarse el empleo de atenuadores digitales, pues estos dispositivos causan la pérdida de la integridad de los bits en los servicios digitales, e introducen degradaciones de transmisión adicionales en los servicios analógicos.

Sin embargo, se reconoce que en la etapa de transición hacia una red completamente digital, los planes de transición nacionales existentes pueden exigir que se inserten atenuadores digitales para conversación.

Además, es de prever que las conexiones de una futura RDSI utilizadas para voz contengan otros dispositivos que afectan a la integridad de los bits del trayecto a 64 kbit/s (por ejemplo, convertidores de código, dispositivos digitales para la protección contra el eco y de interpolación digital de la palabra, o supresores de la configuración "todos ceros"). Es preciso tomar las medidas oportunas para neutralizar todos estos dispositivos cuando sea necesario. Véase 3.1.3/Q.554.

NOTA 2 – La pérdida de transmisión nominal en la central puede ser diferente en los dos sentidos de transmisión.

1.2.5 distorsión de atenuación con la frecuencia: La distorsión de atenuación con la frecuencia (distorsión de atenuación) (o distorsión de pérdida) es la razón logarítmica de la tensión de salida a la frecuencia de referencia (valor nominal 1020 Hz), $U(1020 \text{ Hz})$, dividida por su valor a la frecuencia f , $U(f)$:

$$LD = 20 \log \frac{U(1020 \text{ Hz})}{U(f)}$$

Véase el suplemento N.º 1 al fascículo VI.5 del *Libro Azul* del CCITT.

1.2.6 Parámetros digitales

1.2.6.1 integridad de los bits: Propiedad de una semiconexión digital, de una central digital por la cual los valores binarios y la secuencia de bits de un octeto a la entrada de la semiconexión se reproducen exactamente a la salida.

NOTA – Los dispositivos de procesamiento digital, por ejemplo, convertidores de ley A/μ , supresores de eco y atenuadores digitales deben estar desactivados para asegurar la integridad de la secuencia de bits.

2 Características de las interfaces

Las interfaces que se toman en consideración son las de las figuras 1/Q.511 y 1 de la presente Recomendación. Para las interfaces de frecuencia vocal (C y Z), los parámetros eléctricos están referidos al repartidor (DF, *distribution frame*) apropiado, en el supuesto de que la longitud del cableado entre el repartidor y la central propiamente dicha no exceda de 100 m (cables de central). A este respecto se aplica la cláusula 3/Q.45 *bis*. Para las correspondientes limitaciones sobre el emplazamiento de las interfaces digitales, véase la Recomendación G.703.

Los principios para determinar una estrategia de impedancia para la red local (por ejemplo, impedancia de la central, impedancia de equilibrado) pueden verse en la apéndice I/Q.552.

2.1 Interfaces analógicas a dos hilos

El detalle de las características de transmisión, en las interfaces analógicas a dos hilos, se indica en la Recomendación Q.552.

2.1.1 Interfaz Z

La interfaz Z permite la conexión de líneas de abonado analógicas y transmitirá señales de conversación, datos analógicos en la banda vocal y señales multifrecuencia, etc. Además, la interfaz Z debe suministrar la alimentación en corriente continua al aparato de abonado y realizar funciones ordinarias tales como la señalización en corriente continua, corriente de llamada, impulsos de tarificación, etc., cuando corresponda.

Se considera que otras funciones extraordinarias (suplementarias), mencionadas en 1.1, no forman parte de la central, sino más bien de la línea, es decir, que están incluidas en el lado de central. Dado que generalmente la interfaz Z termina la línea de abonado, es necesario controlar la impedancia y la asimetría con respecto a tierra. (Aunque esto será también aplicable al equipo que proporciona funciones suplementarias, no se trata aquí su especificación.)

Cuando se utiliza la interfaz Z como interfaz de línea de prolongación de una centralita automática privada (PABX) digital conectada digitalmente, es posible que se necesiten funciones adicionales para proporcionar las características especiales de la PABX. Si la línea de prolongación está instalada, en su totalidad, en el interior de un edificio, es posible que no haya necesidad de especificar algunos de los atributos de la PABX, como la atenuación de conversión longitudinal, y que otros atributos presenten valores especiales.

2.1.2 Interfaz C₂

La interfaz C₂ proporciona la conexión de dos circuitos analógicos a dos hilos con otras centrales.

La interfaz C₂₁ proporciona la terminación de conexiones internacionales de larga distancia, de entrada y de salida, y posiblemente conexiones nacionales, también con la central actuando como equipo de conmutación de tránsito (véase la figura 2).

La interfaz C_{22} proporciona la conexión de una línea de enlace interurbano a dos hilos. Un caso típico es la interconexión de una interfaz Z con una interfaz C_{22} en una central local para encaminamientos a través de la red de enlaces analógicos a dos hilos existentes. Una interfaz C_{22} no puede formar parte de la cadena internacional a cuatro hilos.

2.2 Interfaces analógicas a cuatro hilos

Las características de transmisión detalladas de las interfaces analógicas a cuatro hilos se especifican en la Recomendación Q.553.

2.2.1 Interfaz C_1

La interfaz C_1 proporciona la conexión de circuitos analógicos a cuatro hilos con otras centrales.

Según la figura 1, la interfaz C_{11} de una central digital está prevista para la conexión con el equipo de modulación de canal de un sistema FDM.

Según la figura 1, la interfaz C_{12} de una central digital está prevista para la conexión con los grupos de relés de llegada y de salida de una central analógica a cuatro hilos (véase la figura 1/Q.45 *bis*).

Según la figura 1, la interfaz C_{13} de una central digital está prevista para la conexión con la etapa de conmutación analógica a cuatro hilos (véase la figura 1/G.142, caso 5).

2.3 Interfaces digitales

Las características de transmisión detalladas de las interfaces digitales se especifican en la Recomendación Q.554.

2.3.1 Interfaz A

La interfaz A a la velocidad de 1544 kbit/s o 2048 kbit/s proporciona la conexión digital de circuitos con otras centrales.

2.3.2 Interfaz B

La interfaz B a la velocidad de 6312 kbit/s o 8448 kbit/s proporciona la conexión digital de circuitos con otras centrales.

2.3.3 Interfaz de tipo V

Las interfaces de tipo V proporcionan acceso a líneas de abonado digitales.

Las interfaces de tipo V permiten la conexión, con la central, de una línea de abonado digital capaz de suministrar el acceso del lado de abonado digital a la RDSI. Las diversas variantes V_2 , V_3 , etc., se describen en la cláusula 3/Q.512. Se observará que las diferencias estriban fundamentalmente en la multiplexión y en las facilidades de señalización asociada, siendo las exigencias de transmisión esencialmente las mismas, o sea que se proporcionen canales B a 64 kbit/s con integridad de los bits, a menos que el plan de transmisión prevea específicamente otra cosa. Véase también 2.5/Q.554.

NOTA – La designación " V_1 " se aplica a un punto de referencia que se conecta a una sección digital de acceso básico.

3 Parámetros de frecuencias vocales de una conexión entre dos interfaces de la misma central

3.1 Generalidades

Esta cláusula da orientación sobre la obtención de las características globales para la conexión entre dos interfaces de la misma central. Para las conexiones globales que comprenden más de una interfaz digital, los resultados pueden interpretarse suponiendo que a las entradas y salidas digitales están conectados lados ideales de emisión y recepción (véase la Recomendación G.712), respectivamente.

En esta cláusula los parámetros de transmisión relativos al trayecto desde una interfaz de central a un punto de prueba de central se designarán como parámetros de entrada. Los parámetros de transmisión relativos al trayecto desde un punto de prueba de central a una interfaz de central se designarán como parámetros de salida.

3.2 Pérdida de transmisión a través de la central

La pérdida de transmisión a través de la central es igual a la suma algebraica de la pérdida de transmisión a la entrada y la pérdida de transmisión a la salida.

De la misma manera puede obtenerse la característica global para los siguientes parámetros:

- variación a corto plazo de la atenuación en función del tiempo;
- distorsión de atenuación en función de la frecuencia;
- variación de la ganancia con el nivel de entrada.

3.3 Retardo de grupo

El "retardo de grupo" se define en el *Libro Azul*, fascículo I.3.

3.3.1 Retardo de grupo absoluto

Por "retardo de grupo absoluto" se entiende el retardo de grupo mínimo medido en la banda de frecuencias 500 – 2800 Hz.

El retardo de grupo absoluto a través de una central dependerá en gran medida de la arquitectura de la central y de los tipos de conexiones que se realizan. En el cuadro 1 se dan los valores estimados de la media y de la probabilidad de 0,95 de no rebasar el tiempo de propagación de ida y retorno entre las interfaces ilustradas en la figura 3. Es posible que estos valores no sean aplicables a las PABX digitales.

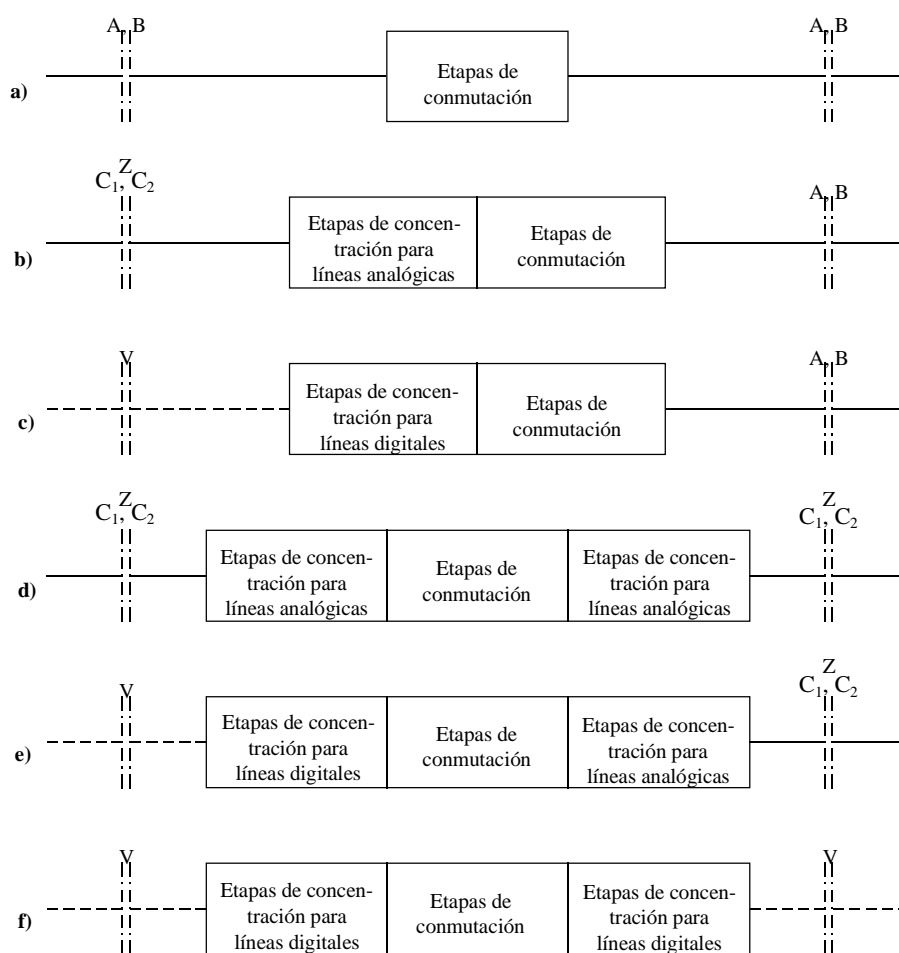
El retardo de grupo absoluto incluye el retardo debido a dispositivos electrónicos, tales como alineadores de trama y etapas de tiempo de la matriz de conmutación, pero no incluye los retardos introducidos por funciones auxiliares, como la supresión o la compensación de eco.

**Cuadro 1/Q.551 – Tiempo de propagación de ida y retorno
entre las interfaces ilustradas en la figura 3**

Referencia (figura 3)	Media (μ s)	0,95 de probabilidad de no exceder (μ s)
a)	900	1500
b)	1950	2700
c)	1650	2500
d)	3000	3900
e)	2700	3700
f)	2400	3500

NOTA 1 – Estos valores del retardo de grupo absoluto son aplicables en las condiciones correspondientes a la carga de referencia A, conforme se define en la Recomendación Q.543.

NOTA 2 – Estos valores no incluyen el tiempo de propagación asociado con la transmisión a través del enlace entre la parte principal y cualesquiera partes remotas de una central digital.



T1515310-94

Figura 3/Q.551 – Configuraciones de la central utilizadas para la estimación del retardo de grupo absoluto de ida y retorno

3.3.2 Distorsión de retardo de grupo

La distorsión total de retardo de grupo es igual a la suma de las distorsiones de retardo de grupo de entrada y de salida.

3.4 Ruido y distorsión total

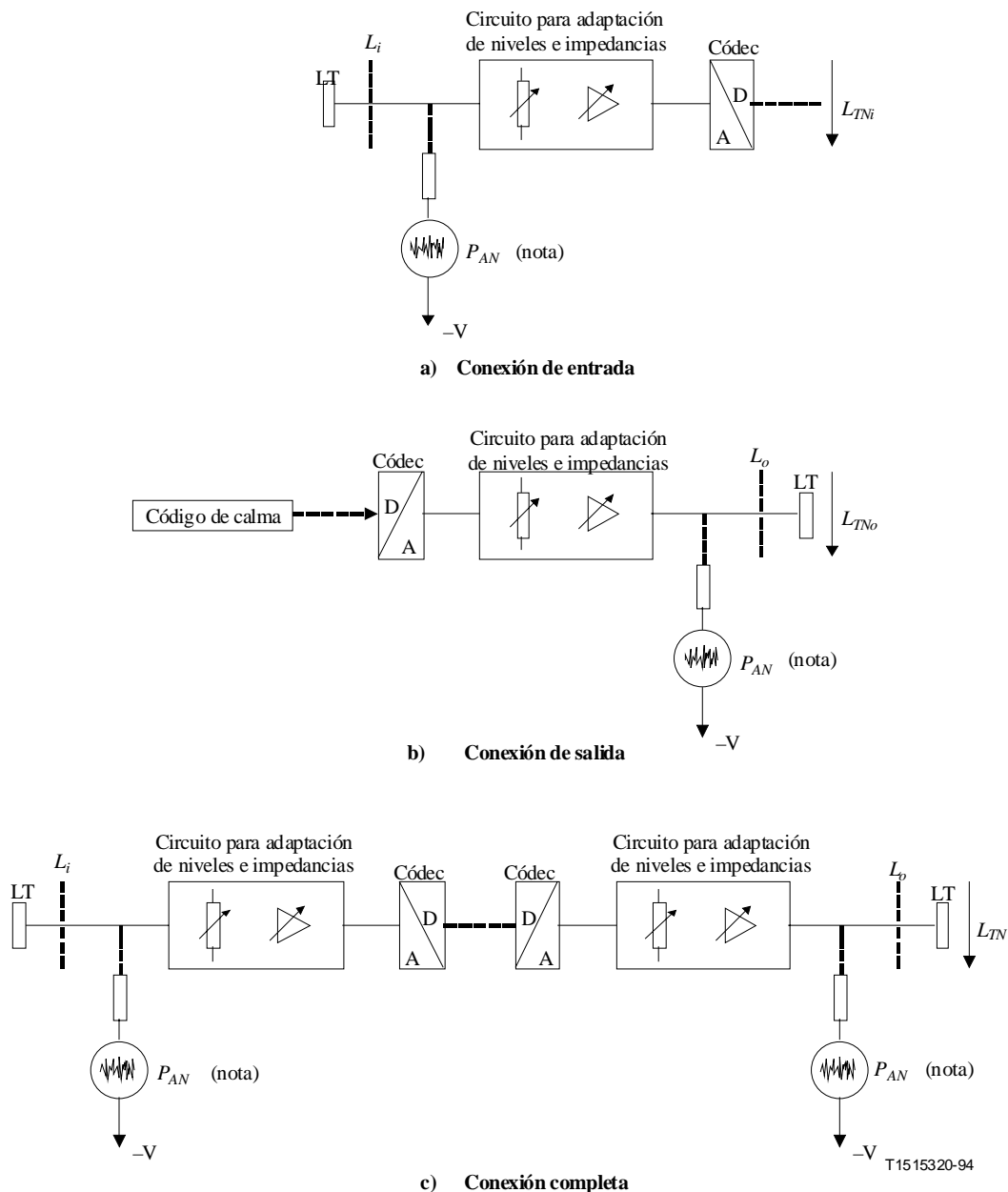
Al evaluar las características de ruido en la central hay que considerar dos componentes de ruido: uno causado por el proceso de modulación MIC, y el otro por fuentes analógicas, por ejemplo, circuitos de señalización, alimentación ordinaria de energía a la central, alimentación por la línea a ambos lados de la conexión entre dos interfaces a través de la misma central.

El ruido causado por el proceso de modulación MIC está limitado por la Recomendación G.712, y el causado por fuentes analógicas, por la Recomendación G.123. Esos límites se aplican tanto al ruido ponderado como a la distorsión total. Los requisitos de ruido ponderado y distorsión total para las conexiones entre las mismas interfaces y a través de la misma central resultan útiles para las pruebas.

En las conexiones reales a través de la red se establecen normalmente conexiones entre centrales diferentes con niveles e interfaces diferentes. Ello hace que los cálculos de la contribución total de ruido sean muy complejos y no se puedan tratar de manera simple. Para el caso en cuestión debe preferirse la consideración de la contribución de ruido y de la distorsión total de cada semiconexión individual especificada en las Recomendaciones Q.552 y Q.553.

La figura 4 representa seis configuraciones de prueba diferentes, a saber:

- tres configuraciones para interfaces C con P_{AN} indicada en pW0p;
- las mismas tres configuraciones para interfaces Z con P_{AN} indicada en pWp.



NOTA – P_{AN} a considerar para interfaces Z con alimentación e interfaces C con señalización en los hilos vocales. LT = terminación de línea en condiciones con adaptación. Todas las demás abreviaturas son acordes con el texto de esta Recomendación.

Figura 4/Q.551

3.4.1 Ruido ponderado

La potencia total de ruido sofométrico se obtiene de manera aproximada mediante la fórmula: (en el anexo A puede verse más información sobre el modo de deducir estas fórmulas):

- Para una conexión de entrada con origen en una interfaz Z:

$$P_{TN} = P_{AN} \times 10^{\frac{L_i}{10}} + 10^{\frac{90+L_{IN}}{10}} \text{ [pW0p]} \quad (3-1)$$

- Para una conexión de salida con terminación en una interfaz Z:

$$P_{TN} = P_{AN} + 10^{\frac{90+L_{IN}+L_o}{10}} \text{ [pWp]} \quad (3-2)$$

- Para una conexión completa con origen y terminación en una interfaz Z:

Véase el anexo A.

- Para una conexión de entrada o de salida con origen y terminación en interfaces C a cuatro hilos,

para una conexión de entrada con origen en una interfaz C a dos hilos;

para una conexión de salida con terminación en una interfaz C a dos hilos, con $L_o \geq -5$ dBr,

en los tres casos con o sin ($P_{AN} = 0$) y señalización en los hilos vocales:

$$P_{TN} = P_{AN} + 10^{\frac{90+L_{IN}}{10}} \text{ [pW0p]} \quad (3-3)$$

- Para una conexión de salida con terminación en una interfaz C a dos hilos con $L_o < -5$ dBr y con o sin ($P_{AN} = 0$) señalización en los hilos vocales:

$$P_{TN} = P_{AN} + 10^{\frac{90+L_{IN}-L_o}{10}} \text{ [pW0p]} \quad (3-4)$$

- Para una conexión completa con origen y terminación en interfaces a dos hilos o cuatro hilos:

Véase el anexo A.

Se obtiene así un nivel de ruido total de:

$$L_{TN} = 10 \times \log\left(\frac{P_{TN}}{1 \text{ PW}}\right) - 90 \begin{cases} \text{[dBmp]} & \text{si } P_{TN} \text{ en pWp} \\ \text{[dBm0p]} & \text{si } P_{TN} \text{ en pW0p} \end{cases}$$

donde:

P_{TN} es la potencia total de ruido ponderado en pWp en las interfaces Z o en pW0p en interfaces C de una conexión completa a través de la central digital o de una conexión de entrada o de salida;

P_{AN} es la potencia de ruido ponderado causada por funciones analógicas de acuerdo con el anexo A/G.123, para:

- interfaces Z, es decir, 200 pWp (incluido el ruido generado por el circuito de adaptación de niveles e impedancias);
- interfaces C con señalización en los hilos vocales, es decir, 100 pW0p (incluido el ruido generado por el circuito para la adaptación de niveles e impedancias);

NOTA – En la Recomendación G.123 se indica un valor de 200 pW0p para una conexión total. Esta potencia de ruido se divide a partes iguales entre las conexiones de entrada y de salida, resultando una potencia de ruido de 100 pW0p.

- Interfaces C sin señalización en los hilos vocales 0 pW0p (véase la Recomendación G.712);

L_o es el nivel relativo de salida en dBr;

L_i es el nivel relativo de entrada en dBr;

L_{IN} es el ruido ponderado (ruido de canal en reposo para equipo de modulación MIC) para:

- conexiones a dos hilos o cuatro hilos completas de acuerdo con la Recomendación G.712, es decir, -65 dBm0p (-64 dBm0p para niveles relativos de salida < -5 dBr para interfaces a dos hilos sin señalización en los hilos vocales);
- conexiones de entrada de acuerdo con la Recomendación G.712, es decir, -67 dBm0p;
- conexiones de salida de acuerdo con la Recomendación G.712, es decir, -70 dBm0p (-75 dBm0p o $31,6$ pWp para niveles relativos de salida < -5 dBr para interfaces a dos hilos sin señalización en los hilos vocales);

L_{TN} es el nivel de ruido ponderado de una conexión completa a través de la central principal o en una interfaz analógica de una conexión de entrada o de salida en dBmp o dBm0p.

Para combinaciones de interfaces Z y C o diferentes tipos de interfaces C, pueden hacerse consideraciones similares para obtener la potencia de ruido sofométrico admitida.

NOTA – Las fórmulas anteriores se aplican a las centrales digitales, pero pueden también utilizarse para calcular el ruido en sistemas de transmisión MIC de acuerdo con la Recomendación G.712.

3.4.2 Distorsión total, incluida la distorsión de cuantificación

El método que a continuación se indica, utiliza la señal de prueba sinusoidal a la frecuencia de referencia de 1020 Hz, tal como se especifica en la Recomendación O.132. La relación señal/distorsión total para una conexión completa a través de la central viene dada por la fórmula: (véase en el anexo A más información sobre la forma de obtener estas fórmulas):

- Para una conexión de entrada con origen en una interfaz Z:

$$\frac{S}{N_T} = L_s - 10 \times \log \left(10^{\frac{L_s - S/N}{10}} + 10^{\frac{L_{Ni} - Li}{10}} \right) [\text{dB}] \quad (3-5)$$

- Para una conexión de salida con terminación en una interfaz Z:

$$\frac{S}{N_T} = L_s - 10 \times \log \left(10^{\frac{L_s - S/N}{10}} + 10^{\frac{L_{No} - L_o}{10}} \right) [\text{dB}] \quad (3-6)$$

- Para conexiones completas con origen y terminación en una interfaz Z:

Véase el anexo A.

- Para una conexión de entrada con origen en interfaces C a dos hilos o cuatro hilos:

$$\frac{S}{N_T} = L_s - 10 \times \log \left(10^{\frac{L_s - S/N}{10}} + 10^{\frac{L_{Ni}}{10}} \right) [\text{dB}] \quad (3-7)$$

- Para una conexión de salida con terminación en interfaces C a dos hilos o cuatro hilos:

$$\frac{S}{N_T} = L_s - 10 \times \log \left(10^{\frac{L_s - S/N}{10}} + 10^{\frac{L_{No}}{10}} \right) [\text{dB}] \quad (3-8)$$

- Para una conexión completa con origen o terminación en interfaces C a dos hilos o cuatro hilos:

Véase el anexo A.

donde:

S/N_T es la relación señal/distorsión total resultante en dB para una conexión completa a través de una central digital;

L_S es el nivel de la señal de medición en dBm0, medida a la salida de la conexión;

L_o, L_i son los niveles relativos de salida y entrada de la central en dB;

S/N es la relación señal/distorsión total en dB para el equipo de modulación MIC únicamente para:

- una conexión completa de acuerdo con la figura 11/G.712;
- una conexión de entrada o salida de acuerdo con la figura 12/Q.552.

L_{No}, L_{Ni} es el ruido ponderado causado por funciones analógicas de acuerdo con el anexo A/G.123 (incluido el ruido generado por el circuito para la adaptación de niveles e impedancias), para:

- interfaces Z, es decir, -67 dBmp
- una interfaz C con señalización en los hilos vocales, es decir:

$$-(67 + 3) \text{ dBm0p} = -70 \text{ dBm0p}$$

NOTA – En la Recomendación G.123 se indica un valor de -67 dBm0p para una conexión completa. Esta potencia de ruido se divide a partes iguales entre las conexiones de entrada y de salida, resultando una potencia de ruido de $-(67 + 3) \text{ dBm0p} = -70 \text{ dBm0p}$

- una interfaz C sin señalización en los hilos vocales, los términos $10^{L_{No}/10}$ y $10^{L_{Ni}/10}$ resultan nulos.

Para combinaciones de interfaces Z y C o diferentes tipos de interfaces C, pueden hacerse consideraciones similares para obtener la distorsión total admitida.

NOTA – Las fórmulas anteriores se aplican a las centrales digitales, pero pueden también utilizarse para calcular la relación señal/distorsión total en sistemas de transmisión MIC de acuerdo con la Recomendación G.712.

3.5 Diafonía

Cuando se considere necesario medir la relación señal/diafonía entre cualesquiera dos conexiones completas (analógica a analógica) a través de la central, se aplicará a la interfaz analógica a dos hilos o cuatro hilos de una de las conexiones una señal de prueba sinusoidal a la frecuencia de referencia de 1020 Hz y con un nivel de 0 dBm0. Una señal auxiliar de activación de bajo nivel, por ejemplo una señal de ruido de banda limitada con un nivel en la gama de -33 a -40 dBm0 se inyecta en la entrada de la conexión que se va a medir. El nivel producido en cualquier otra conexión no deberá exceder de -65 dBm0 (el valor queda en estudio).

Habrà de proceder con cuidado a elegir la frecuencia y las características de filtrado del equipo de medición selectiva, para evitar que la señal de activación y el ruido influyan en la exactitud de la medida de la diafonía. Esta configuración para realizar la medida se muestra en la figura 5.

NOTA 1 – La diafonía entre los dos sentidos de transmisión en las conexiones a cuatro hilos se especifica en 3.1.4.1.2/Q.553 y 3.1.4.2.2/Q.553.

NOTA 2 – No se requiere la medición de la paradiafonía, ya que es la misma que en una semiconexión.

NOTA 3 – Si no es posible sin dificultad considerable interrumpir el trayecto de retorno del bucle a cuatro hilos, la reflexión debe minimizarse haciendo iguales la impedancia de terminación y la impedancia de equilibrio.

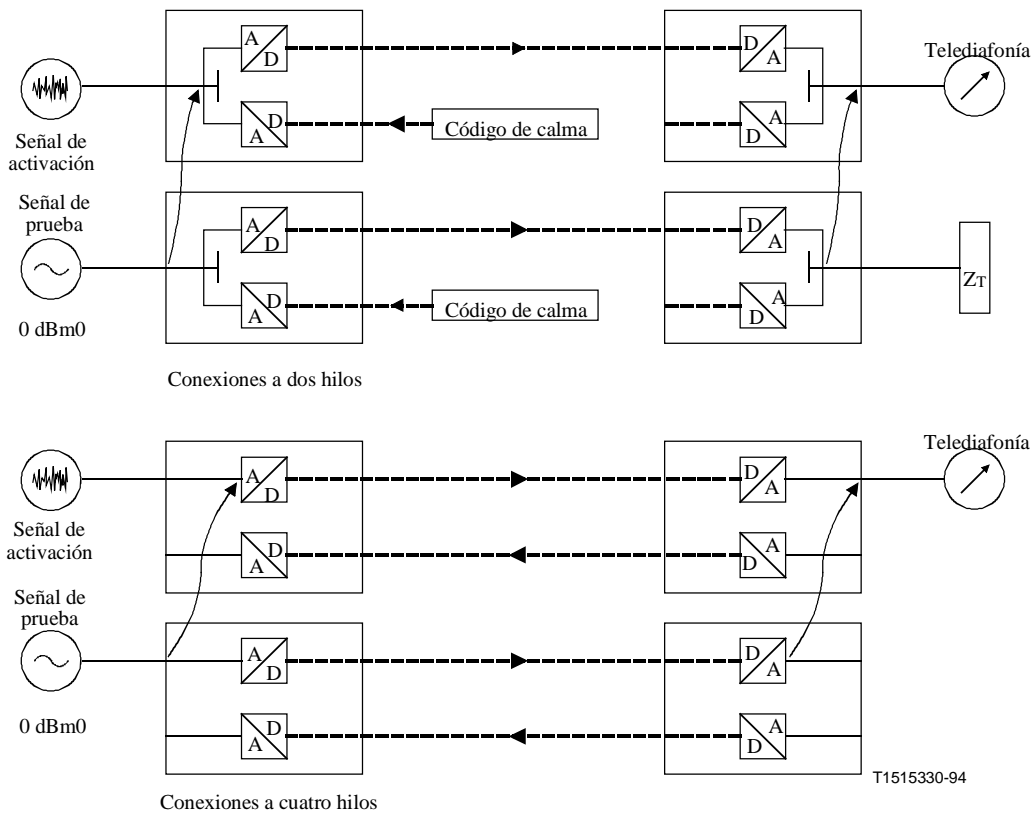


Figura 5/Q.551 – Medida de la diafonía entre dos conexiones

3.6 Discriminación de las señales fuera de banda aplicadas a la interfaz de entrada

Los valores de estos parámetros para una conexión completa a través de una central son idénticos a los valores correspondientes para una semiconexión. Véanse 3.1.6/Q.552 y 3.1.6/Q.553.

3.7 Señales espurias fuera de banda recibidas en la interfaz de salida

Los valores de estos parámetros para una conexión completa a través de una central son idénticos a los valores correspondientes para una semiconexión. Véanse 3.1.7/Q.552 y 3.1.7/Q.553.

3.8 Eco y estabilidad

Cuando una conexión completa, constituida por una semiconexión analógica a dos hilos y una semiconexión a cuatro hilos, termina la cadena internacional, la atenuación total para la estabilidad de la prolongación nacional la proporciona la semiconexión analógica a dos hilos. Véase 3.1.8/Q.552.

Si en una central digital (incluidas las PABX), las semiconexiones a dos hilos (interfaces Z o C₂) cooperan de tal manera que la conexión internacional comprende un tramo adicional de dos hilos-cuatro hilos-dos hilos, habrá que cumplir las estipulaciones de la Recomendación G.122

relativas al eco, la estabilidad y, especialmente las de la Recomendación G.126, relativas a los efectos del eco para el oyente.

Los efectos del eco para el oyente dependen del máximo número total de bucles en una conexión completa. Las señales del eco para el oyente:

- pueden dar lugar a una "cavernosidad" objetable en las comunicaciones de voz; y
- pueden degradar la tasa de errores en los bits de las señales recibidas en la transmisión de datos en la banda vocal.

4 Función de transferencia de la central – fluctuación de fase y fluctuación lenta de fase

La función de transferencia de la central relaciona la fluctuación lenta de fase a la salida de la central con la fluctuación lenta de fase a la entrada para fines de sincronización. Se reconoce que el método de utilizar la función de transferencia de la central para especificar la calidad de funcionamiento de una central no podrá aplicarse a todas las instalaciones (por ejemplo, cuando se utilizan métodos de sincronización mutua). La plantilla de la función de transferencia de la central es similar a la de un filtro paso bajo con una ganancia máxima de 0,2 dB, un punto de corte de 0,1 Hz y una pendiente de 6 dB/octava, según se muestra en la figura 6.

Si bien la parte de frecuencia más elevada (fluctuación de fase) de la plantilla de la función de transferencia de la central no se ha definido, debe asegurarse una atenuación significativa por encima de 100 Hz.

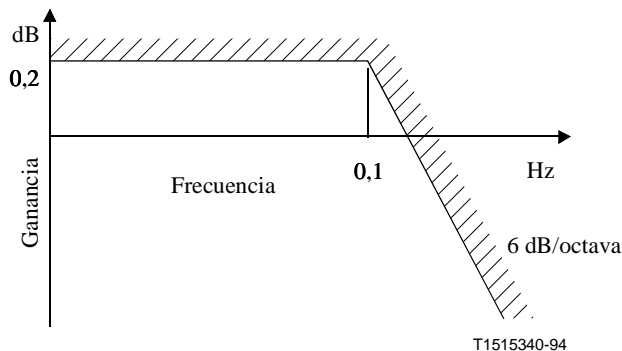


Figura 6/Q.551 – Plantilla de la función de transferencia de la central

ANEXO A

Información sobre las fórmulas utilizadas en esta Recomendación para calcular el ruido ponderado y la relación señal/distorsión total

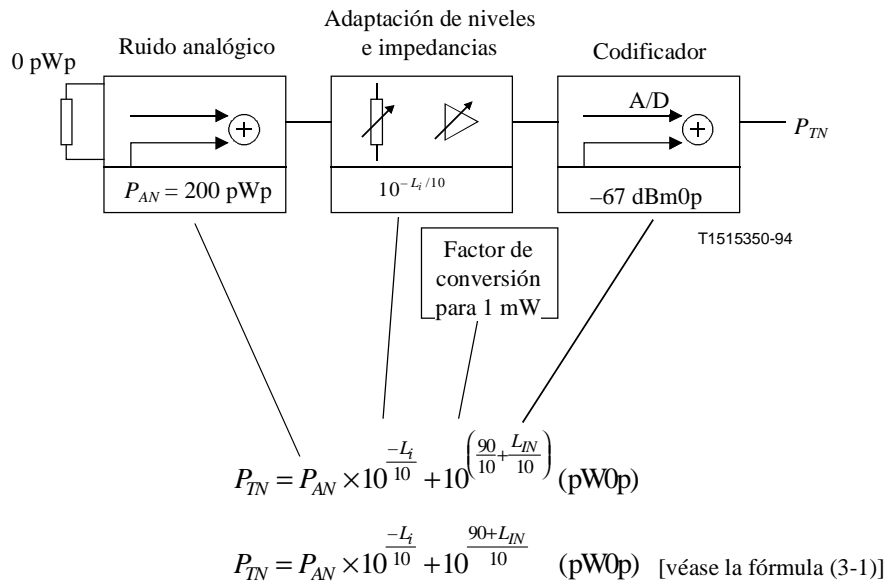
A.1 Generalidades

Este anexo contiene información básica sobre el modo de obtener las fórmulas utilizadas en esta Recomendación para calcular el ruido ponderado y la relación señal/distorsión total.

Además, se indican fórmulas aplicables a las conexiones completas.

A.2 Ruido ponderado

A.2.1 Ruido ponderado para una conexión de entrada con origen en una interfaz Z



donde:

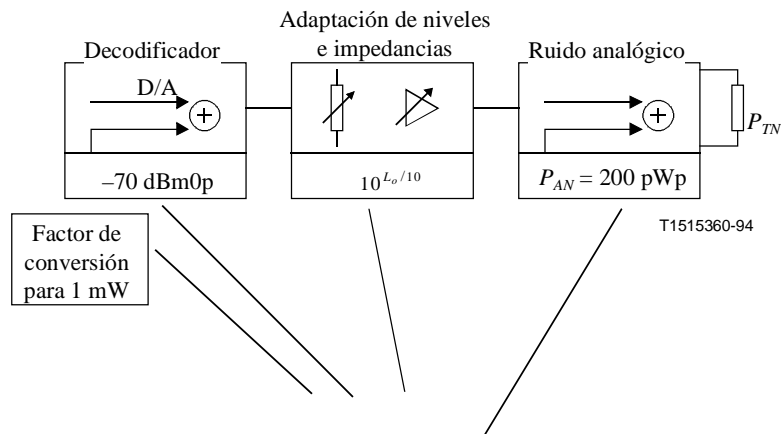
P_{TN} es la potencia total de ruido ponderado en pW0p en interfaces Z de una conexión de entrada.

P_{AN} es la potencia de ruido ponderado causada por funciones analógicas de acuerdo con el anexo A/G.123, para interfaces Z, es decir, 200 pWp (incluido el ruido generado por el circuito para la adaptación de niveles e impedancias).

L_i es el nivel relativo de entrada en dB.

L_{IN} es el ruido ponderado (ruido de canal en reposo) para equipo de modulación MIC para conexiones de entrada de acuerdo con la Recomendación G.712, es decir, -67 dBm0p.

A.2.2 Ruido ponderado para una conexión de salida que termina en una interfaz Z



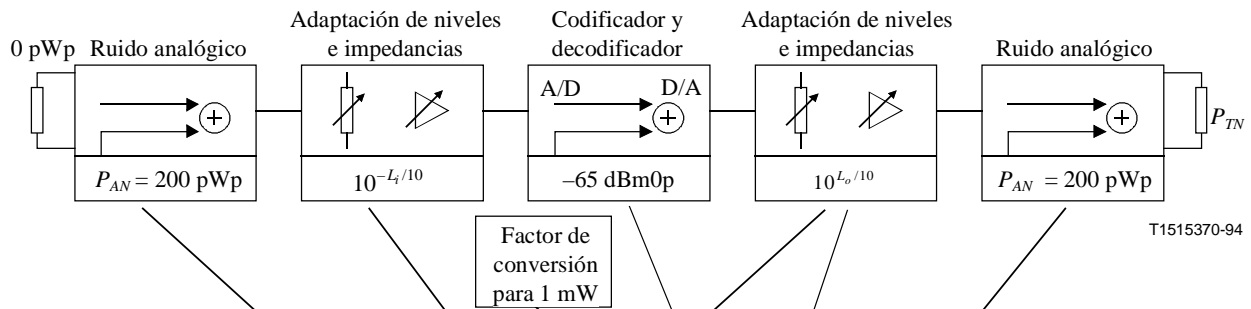
$$P_{TN} = 10^{\left(\frac{90}{10} + \frac{L_{IN}}{10} + \frac{L_o}{10}\right)} + P_{AN} \quad (\text{pWp})$$

$$P_{TN} = P_{AN} + 10^{\frac{90 + L_{IN} + L_o}{10}} \quad (\text{pWp}) \quad [\text{véase la fórmula (3-2)}]$$

donde:

- P_{TN} es la potencia total de ruido ponderado en pWp en interfaces Z de una conexión de salida.
- P_{AN} es la potencia de ruido ponderado causada por funciones analógicas de acuerdo con el anexo A/G.123, para interfaces Z, es decir, 200 pWp (incluido el ruido generado por el circuito para la adaptación de niveles e impedancias).
- L_o es el nivel relativo de salida de la central en dBr.
- L_{IN} es el ruido ponderado (ruido de canal en reposo) para equipo de modulación MIC para conexiones de salida de acuerdo con la Recomendación G.712, es decir, -70 dBm0p.

A.2.3 Ruido ponderado para una conexión completa con origen y terminación en una interfaz Z



$$P_{TN} = P_{AN} \times 10^{-\left(\frac{L_i - L_o}{10}\right)} + 10^{\left(\frac{90}{10} + \left(\frac{L_{IN} + L_o}{10}\right)\right)} + P_{AN} \text{ (pWp)}$$

$$P_{TN} = P_{AN} \times \left(1 + 10^{\frac{L_o - L_i}{10}}\right) + 10^{\frac{90 + L_{IN} + L_o}{10}} \text{ (pWp)}$$

donde:

P_{TN} es la potencia total de ruido ponderado en pWp en interfaces Z de una conexión completa a través de la central digital.

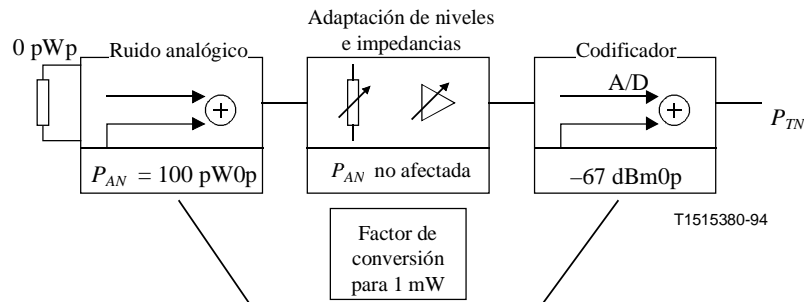
P_{AN} es la potencia de ruido ponderado causada por funciones analógicas de acuerdo con el anexo A/G.123, para interfaces Z, es decir, 200 pWp (incluido el ruido generado por el circuito para la adaptación de niveles e impedancias).

L_i es el nivel relativo de entrada de la central en dBr.

L_o es el nivel relativo de salida de la central en dBr.

L_{IN} es el ruido ponderado (ruido de canal en reposo) para equipo de modulación MIC para conexiones a dos hilos de acuerdo con la Recomendación G.712, es decir, -65 dBm0p.

A.2.4 Ruido ponderado para una conexión de entrada con origen en una interfaz C a dos hilos o cuatro hilos con o sin señalización en los hilos vocales



$$P_{TN} = P_{AN} + 10^{\left(\frac{90 + L_{IN}}{10} + \frac{L_{IN}}{10}\right)} \text{ (pW0p)}$$

$$P_{TN} = P_{AN} + 10^{\frac{90 + L_{IN}}{10}} \text{ (pW0p)} \quad [\text{véase la fórmula (3-3)}]$$

donde:

P_{TN} es la potencia total de ruido ponderado en pW0p en interfaces C de una conexión de entrada.

P_{AN} es la potencia de ruido ponderado causada por funciones analógicas de acuerdo con el anexo A/G.123, para:

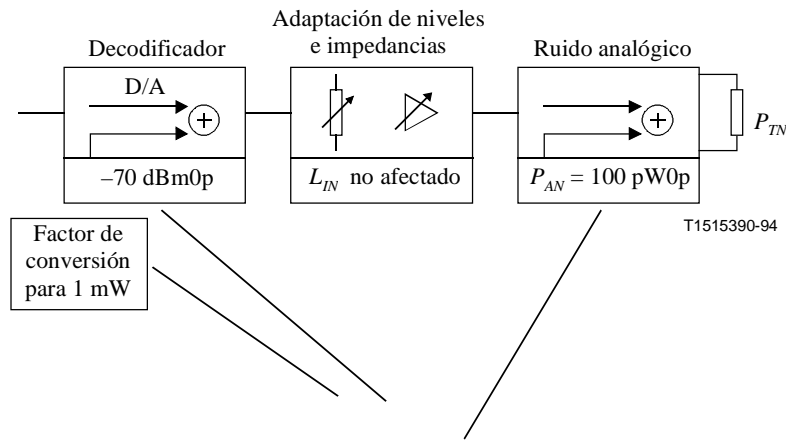
- interfaces C con señalización en los hilos vocales, es decir, 100 pW0p (incluido el ruido generado por el circuito para la adaptación de niveles e impedancias);

NOTA – Los 100 pW0p antes mencionados resultan de los 200 pW0p indicados en la Recomendación G.123, repartidos a ambos lados de la conexión.

- interfaces C sin señalización en los hilos vocales 0 pW0p (véase la Recomendación G.712).

L_{IN} es el ruido ponderado (ruido de canal en reposo) para equipo de modulación MIC para conexiones de entrada de acuerdo con la Recomendación G.712, es decir, -67 dBm0p .

A.2.5 Ruido ponderado para una conexión de salida con terminación en una interfaz C a dos hilos con $L_o \geq -5$ dBr o una interfaz C a cuatro hilos con o sin señalización en los hilos vocales



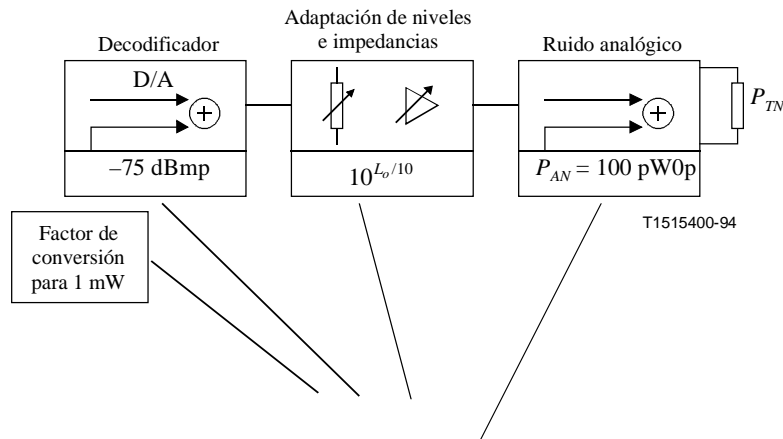
$$P_{TN} = 10^{\left(\frac{90}{10} + \frac{L_{IN}}{10}\right)} + P_{AN} \text{ (pW0p)}$$

$$P_{TN} = P_{AN} + 10^{\frac{90+L_{IN}}{10}} \text{ (pW0p)} \quad [\text{véase la fórmula (3-3)}]$$

donde:

- P_{TN} es la potencia total de ruido ponderado en pW0p en interfaces C de una conexión de entrada.
- P_{AN} es la potencia de ruido ponderado causada por funciones analógicas de acuerdo con el anexo A/G.123, para:
 - interfaces C con señalización en los hilos vocales, es decir, 100 pW0p (incluido el ruido generado por el circuito para la adaptación de niveles e impedancias);
 - NOTA – Los 100 pW0p antes mencionados resultan de los 200 pW0p indicados en la Recomendación G.123, repartidos a ambos lados de la conexión.
 - interfaces C sin señalización en los hilos vocales 0 pW0p (véase la Recomendación G.712).
- L_{IN} es el ruido ponderado (ruido de canal en reposo) para equipo de modulación MIC para conexiones de salida de acuerdo con la Recomendación G.712, es decir, -70 dBm0p.

A.2.6 Ruido ponderado para una conexión de salida con terminación en una interfaz C a dos hilos con $L_o < -5$ dBr y con o sin señalización en los hilos vocales



$$P_{TN} = 10^{\left(\frac{90}{10} + \frac{L_{IN}}{10} - \frac{L_o}{10}\right)} + P_{AN} \text{ (pW0p)}$$

$$P_{TN} = P_{AN} + 10^{\frac{90+L_{IN}-L_o}{10}} \text{ (pW0p)} \quad [\text{véase la fórmula (3-4)}]$$

donde:

P_{TN} es la potencia total de ruido ponderado en pW0p en interfaces C a dos hilos de una conexión de salida con $L_o < -5$ dBr.

P_{AN} es la potencia de ruido ponderado causada por funciones analógicas de acuerdo con el anexo A/G.123, para:

- interfaces C con señalización en los hilos vocales, es decir, 100 pW0p (incluido el ruido generado por el circuito para la adaptación de niveles e impedancias);

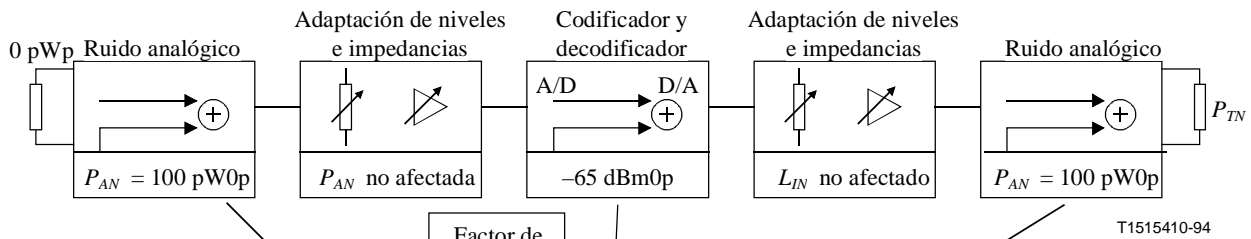
NOTA – Los 100 pW0p antes mencionados resultan de los 200 pW0p indicados en la Recomendación G.123, repartidos a ambos lados de la conexión.

- para interfaces C sin señalización en los hilos vocales 0 pW0p (véase la Recomendación G.712).

L_o es el nivel relativo de salida de la central en dBr.

L_{IN} es el ruido ponderado (ruido de canal en reposo) para equipo de modulación MIC para conexiones de salida de acuerdo con la Recomendación G.712, es decir, -75 dBmp o $31,6$ pWp para niveles de salida relativos < -5 dBr para interfaces a dos hilos sin señalización en los hilos vocales.

A.2.7 Ruido ponderado para una conexión completa con origen y terminación en interfaces a dos hilos o cuatro hilos con o sin señalización en los hilos vocales



$$P_{TN} = P_{AN} + 10^{\left(\frac{90 + L_{IN}}{10}\right)} + P_{AN} \text{ (pW0p)}$$

$$P_{TN} = 2 \times P_{AN} + 10^{\frac{90 + L_{IN}}{10}} \text{ (pW0p)}$$

donde:

P_{TN} es la potencia total de ruido ponderado en pW0p en interfaces C de una conexión completa a través de la central digital.

P_{AN} es la potencia de ruido ponderado causada por funciones analógicas de acuerdo con el anexo A/G.123, para:

- interfaces C con señalización en los hilos vocales, es decir, 100 pW0p (incluido el ruido generado por el circuito para la adaptación de niveles e impedancias);

NOTA – Los 100 pW0p antes mencionados resultan de los 200 pW0p indicados en la Recomendación G.123, repartidos a ambos lados de la conexión.

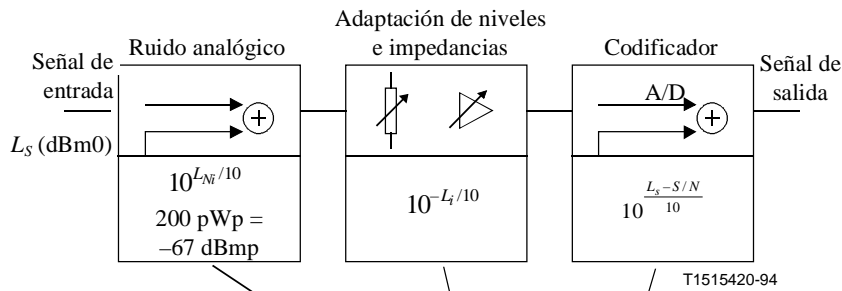
- interfaces C sin señalización en los hilos vocales 0 pW0p (véase la Recomendación G.712).

L_{IN} es el ruido ponderado (ruido de canal en reposo) para equipo de modulación MIC para:

- conexiones a dos hilos o cuatro hilos completas de acuerdo con la Recomendación G.712, es decir, -65 dBm0p (-64 dBm0p para niveles de salida relativos $< -5 \text{ dB}$ para interfaces a dos hilos con señalización en los hilos vocales).

A.3 Distorsión total, incluida la distorsión de cuantificación

A.3.1 Distorsión total, incluida la distorsión de cuantificación para una conexión de entrada con origen en una interfaz Z



$$S / N_T = L_S - 10 \times \log \left(10^{\left(\frac{L_{NI} - L_i}{10} \right)} + 10^{\left(\frac{L_S - S/N}{10} \right)} \right) \text{ dB}$$

$$S / N_T = L_S - 10 \times \log \left(10^{\frac{L_S - S/N}{10}} + 10^{\frac{L_{NI} - L_i}{10}} \right) \text{ dB} \quad [\text{véase la fórmula (3-5)}]$$

donde:

S/N_T es la relación señal/distorsión total resultante en dB para una conexión de entrada.

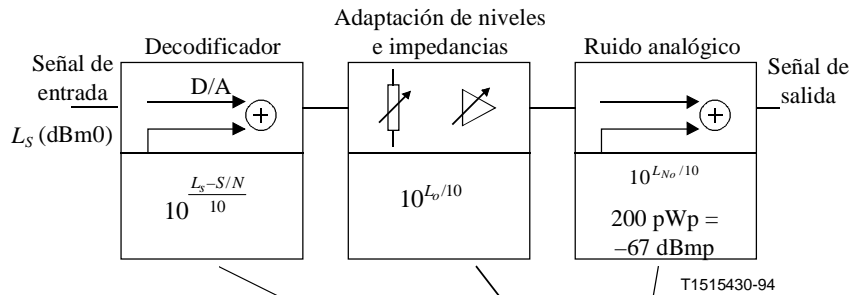
L_S es el nivel de la señal de medición en dBm0, medido a la salida de la conexión.

L_i es el nivel relativo de entrada de la central en dBr.

S/N es la relación señal/distorsión total en dB para el equipo de modulación MIC únicamente para una conexión de entrada de acuerdo con la figura 12/Q.552.

L_{NI} es el ruido ponderado causado por funciones analógicas de acuerdo con el anexo A/G.123 (incluido el ruido generado por el circuito para la adaptación de niveles e impedancias) para interfaces Z, es decir, -67 dBmp.

A.3.2 Distorsión total, incluida la distorsión de cuantificación para una conexión de salida con terminación en una interfaz Z



$$S / N_T = L_s + L_o - 10 \times \log \left(10^{\left(\frac{L_s - S/N}{10} \right)} \times 10^{\frac{L_o}{10}} + 10^{\frac{L_{No}}{10}} \right) \text{ (dB)}$$

$$S/N_T = L_s - 10 \times \log \left(10^{\frac{L_s - S/N}{10}} + 10^{\frac{L_{No} - L_o}{10}} \right) \text{ (dB) [véase la fórmula (3-6)]}$$

donde:

S/N_T es la relación señal/distorsión total resultante en dB para una conexión de salida.

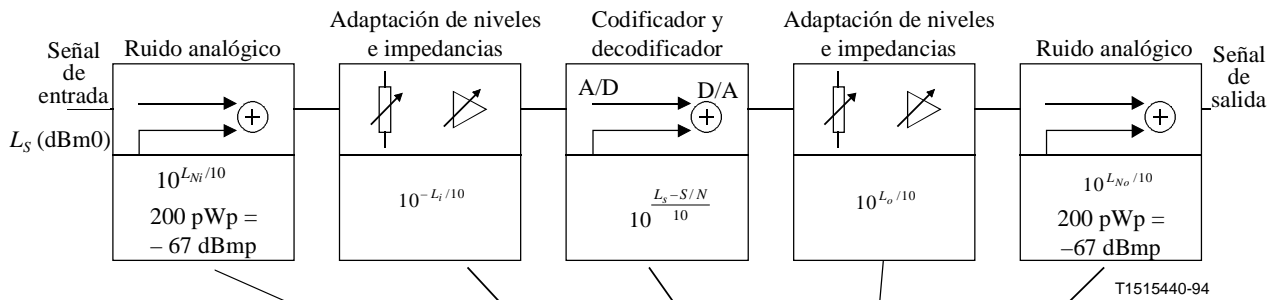
L_s es el nivel de la señal de medición en dBm0, medido a la salida de la conexión.

L_o es el nivel relativo de salida de la central en dBr.

S/N es la relación señal/distorsión total en dB para el equipo de modulación MIC únicamente para una conexión de entrada de acuerdo con la figura 12/Q.552.

L_{No} es el ruido ponderado causado por funciones analógicas de acuerdo con el anexo A/G.123, (incluido el ruido generado por el circuito para la adaptación de niveles e impedancias) para interfaces Z, es decir, -67 dBmp.

A.3.3 Distorsión total, incluida la distorsión de cuantificación para una conexión completa con origen y terminación en una interfaz Z



$$S/N_T = L_s + L_o - 10 \times \log \left[\left(10^{\frac{L_{Ni} - L_i}{10}} + 10^{\frac{L_s - S/N}{10}} \right) \times 10^{\frac{L_o}{10}} + 10^{\frac{L_{No}}{10}} \right] \text{ (dB)}$$

$$S/N_T = L_s - 10 \times \log \left(10^{\frac{L_{Ni} - L_i}{10}} + 10^{\frac{L_s - S/N}{10}} + 10^{\frac{L_{No} - L_o}{10}} \right) \text{ (dB)}$$

donde:

S/N_T es la relación señal/distorsión total resultante en dB para una conexión completa a través de una central digital.

L_s es el nivel de la señal de medición en dBm0, medida a la salida de la conexión.

L_i es el nivel relativo de entrada de la central en dBr.

L_o es el nivel relativo de salida de la central en dBr.

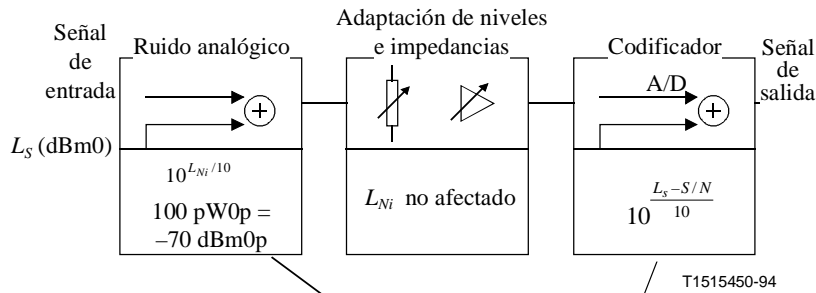
S/N es la relación señal/distorsión total en dB para el equipo de modulación MIC únicamente para una conexión completa de acuerdo con la figura 11/G.712.

L_{Ni} , L_{No} es el ruido ponderado causado por funciones analógicas de acuerdo con el anexo A/G.123 (incluido el ruido generado por el circuito para la adaptación de niveles e impedancias) para interfaces Z, es decir, -67 dBmp .

Para combinaciones de interfaces Z y C o diferentes tipos de interfaces C, pueden hacerse consideraciones similares para obtener la distorsión total admitida.

NOTA – Las fórmulas anteriores son aplicables a centrales digitales, pero también pueden utilizarse para calcular la relación señal/distorsión total de sistemas de transmisión MIC de acuerdo con la Recomendación G.712.

A.3.4 Distorsión total, incluida la distorsión de cuantificación para una conexión de entrada con origen en una interfaz C a dos hilos o cuatro hilos



$$S/N_T = L_s - 10 \times \log \left(10^{\frac{L_{Ni}}{10}} + 10^{\left(\frac{L_s - S/N}{10} \right)} \right) \text{ (dB)}$$

$$S/N_T = L_s - 10 \times \log \left(10^{\frac{L_s - S/N}{10}} + 10^{\frac{L_{Ni}}{10}} \right) \text{ (dB) [véase la fórmula (3-7)]}$$

donde:

S/N_T es la relación señal/distorsión total resultante en dB para una conexión de entrada.

L_s es el nivel de la señal de medición en dBm0, medido a la salida de la conexión.

S/N es la relación señal/distorsión total en dB para el equipo de modulación MIC únicamente para una conexión de entrada de acuerdo con la figura 12/Q.552.

L_{Ni} es el ruido ponderado causado por funciones analógicas de acuerdo con el anexo A/G.123 (incluido el ruido generado por el circuito para la adaptación de niveles e impedancias), para:

- una interfaz C con señalización en los hilos vocales, es decir:

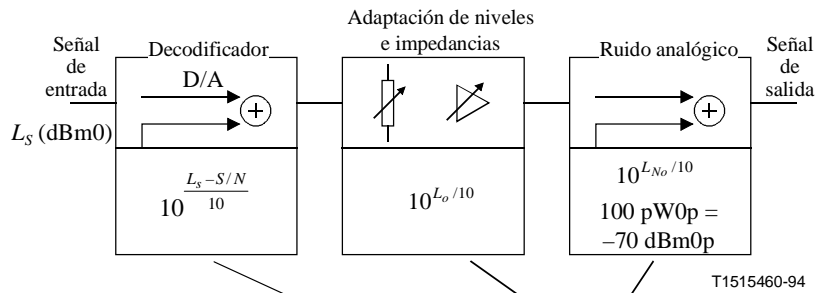
$$- (67 + 3) \text{ dBm0p} = -70 \text{ dBm0p}$$

NOTA – En la Recomendación G.123 se indica un valor de -67 dBm0p para una conexión completa. Esta potencia de ruido se divide a partes iguales entre las conexiones de entrada y de salida, resultando una potencia de ruido de:

$$- (67 + 3) \text{ dBm0p} = -70 \text{ dBm0p}$$

- una interfaz C sin señalización en los hilos vocales, el término $10^{L_{Ni}/10}$ resulta nulo.

A.3.5 Distorsión total, incluida la distorsión de cuantificación para una conexión de salida con origen en una interfaz C a dos hilos o cuatro hilos



$$S / N_T = L_s + L_o - 10 \times \log \left[\left(10^{\left(\frac{L_s - S/N}{10} \right)} + 10^{\frac{L_{No}}{10}} \right) \times 10^{\frac{L_o}{10}} \right] \text{ (dB)}$$

$$S / N_T = L_s - 10 \times \log \left(10^{\frac{L_s - S/N}{10}} + 10^{\frac{L_{No}}{10}} \right) \text{ (dB) [véase la fórmula (3-8)]}$$

donde:

S/N_T es la relación señal/distorsión total resultante en dB para una conexión de salida.

L_s es el nivel de la señal de medición en dBm0, medido a la salida de la conexión.

L_o es el nivel relativo de salida de la central en dBr.

S/N es la relación señal/distorsión total en dB para el equipo de modulación MIC únicamente para una conexión de entrada de acuerdo con la figura 12/Q.552.

L_{No} es el ruido ponderado causado por funciones analógicas de acuerdo con el anexo A/G.123 (incluido el ruido generado por el circuito para la adaptación de niveles e impedancias), para:

- una interfaz C con señalización en los hilos vocales, es decir:

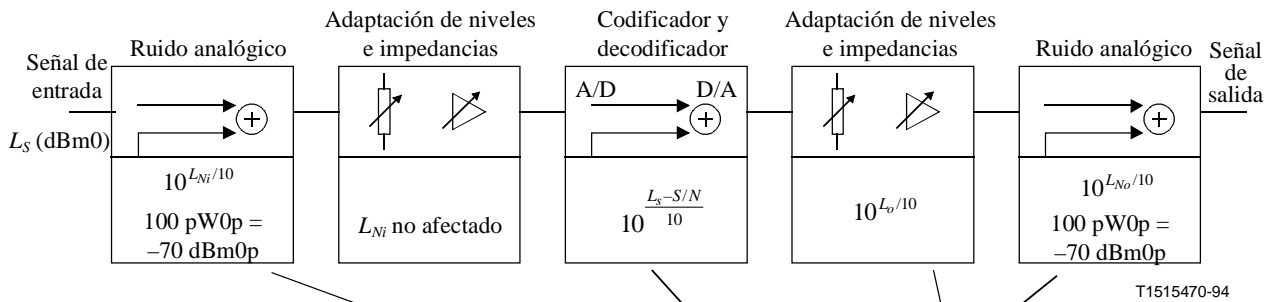
$$- (67 + 3) \text{ dBm0p} = - 70 \text{ dBm0p}$$

NOTA – En la Recomendación G.123 se indica un valor de -67 dBm0p para una conexión completa. Esta potencia se divide a partes iguales entre las conexiones de entrada y de salida, resultando una potencia de ruido de:

$$- (67 + 3) \text{ dBm0p} = - 70 \text{ dBm0p}$$

- una interfaz C sin señalización en los hilos vocales, el término $10^{L_{No}/10}$ resulta nulo.

A.3.6 Distorsión total, incluida la distorsión de cuantificación para una conexión completa con origen en una interfaz C a dos hilos o cuatro hilos



$$S/N_T = L_S + L_o - 10 \times \log \left[\left(10^{\frac{L_{Ni}}{10}} + 10^{\left(\frac{L_S - S/N}{10} \right)} + 10^{\frac{L_{No}}{10}} \right) + 10^{\frac{L_o}{10}} \right] \text{ (dB)}$$

$$S/N_T = L_S - 10 \times \log \left(10^{\frac{L_{Ni}}{10}} + 10^{\frac{L_S - S/N}{10}} + 10^{\frac{L_{No}}{10}} \right) \text{ (dB)}$$

donde:

S/N_T es la relación señal/distorsión total resultante en dB para una conexión completa a través de una central digital.

L_S es el nivel de la señal de medición en dBm0, medido a la salida de la conexión.

L_o es el nivel relativo de salida de la central en dBr.

S/N es la relación señal/distorsión total en dB para el equipo de modulación MIC únicamente para una conexión de entrada de acuerdo con la figura 11/G.712.

L_{Ni} , L_{No} es el ruido ponderado causado por funciones analógicas de acuerdo con el anexo A/G.123 (incluido el ruido generado por el circuito para la adaptación de niveles e impedancias), para:

- una interfaz C con señalización en los hilos vocales, es decir:

$$- (67 + 3) \text{ dBm0p} = -70 \text{ dBm0p}$$

NOTA – En la Recomendación G.123 se indica un valor de -67 dBm0p para una conexión completa. Esta potencia se divide a partes iguales entre las conexiones de entrada y de salida, resultando una potencia de ruido de:

$$- (67 + 3) \text{ dBm0p} = -70 \text{ dBm0p}$$

- una interfaz C sin señalización en los hilos vocales, los términos $10^{\frac{L_{No}}{10}}$ y $10^{\frac{L_{Ni}}{10}}$ resultan nulos.

Para combinaciones de interfaces Z y C o diferentes tipos de interfaces C, pueden hacerse consideraciones similares para obtener la distorsión total admitida.

NOTA – Las fórmulas anteriores son aplicables a centrales digitales, pero también pueden utilizarse para calcular la relación señal/distorsión total de sistemas de transmisión MIC de acuerdo con la Recomendación G.712.

ANEXO B

Explicación de las unidades de potencia dBm, dBr, dBm0 y mW de señales de banda vocal en documentos de la UIT

B.1 Introducción

La cuestión de cómo caracterizar mejor las magnitudes de las señales en la banda de frecuencias vocales, o "potencia" conforme a una expresión más corriente, es menos simple que el empleo del término "potencia" pudiera implicar, especialmente cuando han sido introducidas *impedancias nominales complejas*. Este tema fue tratado en documentos del UIT-T sin ambigüedades durante un cierto tiempo, aunque no en forma clara. La interpretación dada ha sido a veces objeto de confusión y equívocos. En este anexo se presentará la metodología del UIT-T pertinente, como así también se explicarán las razones de haber escogido la misma.

Nótese en particular que el problema de caracterización de la magnitud de la señal se puede tratar de diversas maneras, y que no existe un principio teórico fundamental que automáticamente conduzca a un único método correcto. Se ha insistido, por el contrario, en la utilidad *práctica* como norma.

B.2 Caso de impedancias nominales resistivas constantes con la frecuencia

Inicialmente la impedancia nominal elegida ha sido la impedancia característica de las líneas *de hilos desnudos* en frecuencias de la banda telefónica, es decir 600 ohmios resistivos constantes con la frecuencia.

Un concepto útil introducido fue el de una *señal de referencia* sinusoidal que pasa a través de una conexión telefónica. La medición de la magnitud de esta señal de referencia en distintos puntos suministraba información sobre pérdidas y ganancias en la red. Se tomaron medidas para asegurar que las impedancias nominales en los puntos de medición también fueran resistivas, constantes con la frecuencia, aunque no siempre 600 ohmios. Por tanto, se eligió la *potencia* de la señal de referencia como entidad característica en lugar de la *tensión*, pues la primera es invariable con la impedancia nominal resistiva y no así esta última. Se determinó que la cantidad de referencia para la potencia sea 1 mW, equivalente a 0,775 voltios sobre una resistencia de 600 ohmios.

Así, si la tensión medida de una señal sinusoidal es U voltios a través de una impedancia resistiva R ohmios, su potencia es

$$P = \frac{U^2}{0,001R} \text{ mW} \quad (\text{B.2.1})$$

Muy a menudo es práctico trabajar con cantidades logarítmicas de modo tal que el *nivel de potencia (absoluto)* L viene definido por:

$$L = 10 \log \frac{P(\text{mW})}{1(\text{mW})} \text{ dBm} \quad (\text{B.2.2})$$

NOTA – La "m" en "dBm" se interpreta muy a menudo como proveniente de "mW" pero también podría referirse a "magnitud".

La frecuencia de la señal de referencia se estableció originalmente en 800 Hz pero actualmente es 1020 Hz.

Mientras las impedancias nominales sean resistivas y constantes con la frecuencia, no sólo la señal de referencia sino también cualquier otra señal en la banda de frecuencias vocales se puede caracterizar en magnitud utilizando las ecuaciones (B.2.1) y (B.2.2).

La capacidad de tratamiento de potencia de redes y equipos se caracteriza convenientemente mediante el concepto de *niveles de referencia* dBr y *puntos de referencia* de 0 dBr. Se estima que la aplicación de la señal de referencia está tan ajustada que, cuando pasa a través de un circuito (o equipo), su nivel en el punto 0 dBr toma el valor de 0 dBm. Si el nivel de la señal de referencia es L_r en un determinado punto, dicho punto se caracteriza por el nivel relativo de L_r dBr.

La magnitud de todos los otros tipos de señales en la red se puede caracterizar por comparación del nivel con la señal de referencia en el mismo trayecto, es decir, expresado en dBm0 como el *nivel de potencia relativo*.

Una ventaja de utilizar niveles relativos para contribuciones de ruido en un circuito analógico, es el método de adición simple dentro de un circuito. Si las contribuciones de ruido son respectivamente $N_a, N_b, N_c \dots$ dBm0, el ruido total (a la salida del circuito) es:

$$N = 10 \log \left[10^{N_a/10} + 10^{N_b/10} + 10^{N_c/10} + \dots \right] \text{dBm0} \quad (\text{B.2.3})$$

NOTA – El mismo principio se aplica para *ruido ponderado sofométricamente*, para el cual las designaciones son dBmp y dBm0p para niveles absoluto y relativo, respectivamente.

Por último, es importante señalar que la definición de *respuesta de frecuencia plana* se refiere a mediciones en una disposición con impedancias resistivas en el generador y en el receptor, y en el que la relación entre la tensión del generador (f.e.m) y la tensión del receptor es constante.

B.3 Caso de impedancias nominales complejas que varían con la frecuencia

Cuando el número de llamadas de larga distancia crece, la influencia de retardos mayores hace que los problemas de eco sean más aparentes. Además, en muchos casos cuando los aparatos telefónicos se conectan a centrales digitales a través de líneas de abonados cortas es necesario mejorar la característica de efecto local. Una manera de disminuir estos problemas es tener más cuidado con la adaptación de impedancias en la parte de la red a dos hilos, es decir establecer una mejor adaptación entre la impedancia característica de los cables de abonado no cargados y las impedancias nominales del equipo. Esto condujo a algunas administraciones a exigir *impedancias nominales complejas* en lugar de la impedancia resistiva de convencional 600 ohmios.

No obstante, esto significó que el modo de caracterizar la magnitud de las señales de la banda de frecuencias vocales debía ser actualizada del concepto anterior de "potencia dispersada en una carga resistiva". En principio, se podrían haber utilizado muchos métodos, sin embargo esto conduciría a discusiones demasiado extensas. El método escogido está basado en los siguientes principios:

- a) Para la señal de referencia de 1020 Hz la "caracterización de la magnitud" tendrá la misma estructura para las impedancias resistiva y compleja.
- b) Para un equipo con respuesta de frecuencia plana, la relación entre la tensión del generador y la tensión del receptor en un montaje de medición será constante, independientemente del valor de las impedancias complejas nominales en los lados del generador y del receptor.

Este último principio corresponde a cómo están contruidos la mayoría de los equipos que utilizan amplificadores electrónicos.

El primer principio conduce al concepto de utilizar la denominada *potencia aparente* a la frecuencia de referencia, es decir si la impedancia nominal en la frecuencia de referencia f_0 es $Z_n(f_0)$ y la tensión de la tensión de referencia es $U(f_0)$ a través de ésta, la potencia aparente es:

$$P = \frac{U(f_0)^2}{0,001 |Z_n(f_0)|} \text{mVa} \quad (\text{B.3.1})$$

¿Cómo es la magnitud de una señal sinusoidal a una frecuencia f , *diferente de f_0* , para ser caracterizada?

El principio b), definición de una respuesta de frecuencia plana, permite que su tensión sea comparada con la tensión a la frecuencia de referencia, es decir, una medida adecuada expresada con la *dimensión* de potencia debe utilizar la impedancia nominal a la frecuencia de referencia. Esto da la expresión:

$$P = \frac{U(f)^2}{0.001|Z_n(f_0)|} \text{ mVa} \quad (\text{B.3.2})$$

Para una señal compuesta de un espectro de componente de frecuencia el valor U se debe interpretar como el valor eficaz de la tensión.

De forma similar el concepto de nivel relativo mencionado en B.2 también se aplica en el caso de la impedancia compleja.

En resumen, se utiliza la expresión "potencia en mW, pW" y "dBm", "dBm0", etc. para caracterizar la magnitud de las señales en la banda de frecuencias vocales conjuntamente con las impedancias nominales complejas. No debe confundirse esta potencia con los conceptos de potencia "aparente" o "activa" utilizada en la teoría de filtros analógicos clásica. Cabe señalar que la ecuación (B.2.3), para adición de contribuciones de ruido utilizando valores dBm0, es aún válida en el caso de impedancias nominales complejas.

Referencia

Para mayores detalles, véase anexo A/G.100 y la Recomendación G.101.

SERIES DE RECOMENDACIONES DEL UIT-T

Serie A	Organización del trabajo del UIT-T
Serie B	Medios de expresión
Serie C	Estadísticas generales de telecomunicaciones
Serie D	Principios generales de tarificación
Serie E	Red telefónica y RDSI
Serie F	Servicios de telecomunicación no telefónicos
Serie G	Sistemas y medios de transmisión
Serie H	Transmisión de señales no telefónicas
Serie I	Red digital de servicios integrados
Serie J	Transmisiones de señales radiofónicas y de televisión
Serie K	Protección contra las interferencias
Serie L	Construcción, instalación y protección de los cables y otros elementos de planta exterior
Serie M	Mantenimiento: sistemas de transmisión, circuitos telefónicos, telegrafía, facsímil y circuitos arrendados internacionales
Serie N	Mantenimiento: circuitos internacionales para transmisiones radiofónicas y de televisión
Serie O	Especificaciones de los aparatos de medida
Serie P	Calidad de transmisión telefónica
Serie Q	Conmutación y señalización
Serie R	Transmisión telegráfica
Serie S	Equipos terminales para servicios de telegrafía
Serie T	Equipos terminales y protocolos para los servicios de telemática
Serie U	Conmutación telegráfica
Serie V	Comunicación de datos por la red telefónica
Serie X	Redes de datos y comunicación entre sistemas abiertos
Serie Z	Lenguajes de programación