



UNION INTERNATIONALE DES TÉLÉCOMMUNICATIONS

CCITT

COMITÉ CONSULTATIF
INTERNATIONAL
TÉLÉGRAPHIQUE ET TÉLÉPHONIQUE

Q.601

(11/1988)

SÉRIE Q: COMMUTATION ET SIGNALISATION
Interfonctionnement des systèmes de signalisation

CONSIDERATIONS GENERALES

Réédition de la Recommandation Q.601 du CCITT publiée
dans le Livre Bleu, Fascicule VI.6 (1988)

NOTES

- 1 La Recommandation Q.601 du CCITT a été publiée dans le fascicule VI.6 du Livre Bleu. Ce fichier est un extrait du Livre Bleu. La présentation peut en être légèrement différente, mais le contenu est identique à celui du Livre Bleu et les conditions en matière de droits d'auteur restent inchangées (voir plus loin).
- 2 Dans la présente Recommandation, le terme «Administration» désigne indifféremment une administration de télécommunication ou une exploitation reconnue.

© UIT 1988, 2008

Tous droits réservés. Aucune partie de cette publication ne peut être reproduite, par quelque procédé que ce soit, sans l'accord écrit préalable de l'UIT.

Recommandation Q.601

1 CONSIDÉRATIONS GÉNÉRALES

1.1 *Passage d'une présentation narrative à la présentation par le LDS*

Les Recommandations Q.601 à Q.608 constituent un ensemble de spécifications pour l'interfonctionnement des systèmes de signalisation du CCITT. Ces spécifications sont fondées sur le langage de description et de spécification fonctionnelle (LDS) du CCITT, décrit dans les Recommandations Z.101 à Z.104. Dans ces Recommandations concernant l'interfonctionnement, le LDS sert de langage de spécification.

La méthode narrative employée jusqu'ici pour spécifier l'interfonctionnement des systèmes de signalisation du CCITT n'était pas exempte de lacunes et d'ambiguïtés. De plus, l'apparition des systèmes numériques pour la commutation, la transmission et la signalisation a entraîné de nouvelles exigences en matière d'interfonctionnement.

Lors de la rédaction des Recommandations Q.601 à Q.608, on a analysé et remanié les spécifications précédemment publiées sur l'interfonctionnement. En cas de discordance entre les anciens et les nouveaux textes, ce sont ces derniers qui feront foi.

Cependant, les nouvelles spécifications sur l'interfonctionnement (présentation au moyen du LDS) ne sont pas destinées à remplacer les spécifications existantes (méthode narrative) des systèmes de signalisation considérés. Elles ne portent que sur les procédures de signalisation qui touchent essentiellement à l'interfonctionnement. C'est donc dans les Recommandations déjà en vigueur (fascicules VI.2, VI.3, VI.4, VI.7 et VI.8 du Livre rouge) que l'on trouvera le détail des procédures de signalisation. Les seules procédures de commutation contenues dans les présentes Recommandations sont celles qui concernent l'interfonctionnement.

La méthode de présentation par le LDS est complète et indépendante du mode de réalisation du système de signalisation. Toutes les conditions d'interfonctionnement que contiennent les présentes Recommandations, et qui comprennent celles des précédentes Recommandations sur ce sujet, y sont spécifiées systématiquement selon des règles formelles. La méthode retenue se prête d'ailleurs bien à la spécification de l'interfonctionnement avec les futurs systèmes de signalisation. Enfin, la présentation graphique et la définition précise des événements posent moins de difficultés linguistiques au lecteur.

1.2 *Compatibilité entre systèmes de signalisation*

Au cours de l'évolution des systèmes de signalisation du CCITT, leur capacité en signaux n'a cessé de croître. Cependant, les nouvelles possibilités que cela a permis d'incorporer dans les systèmes récents ne sont pas toujours applicables en cas d'interfonctionnement avec des systèmes plus anciens.

Avec des systèmes ayant une grande capacité en signaux, on peut transmettre des indications distinctes dans certains états, par exemple: occupé, type de connexion, tandis que s'il s'agit de systèmes dont la capacité de signalisation est faible, on doit donner aux signaux, des significations plus générales. C'est ce qu'illustre l'exemple de la figure 1/Q.601.

1.3 *Combinaisons d'interfonctionnement*

Les divers systèmes de signalisation du CCITT doivent permettre d'établir des communications téléphoniques internationales et c'est pour cela qu'il faut assurer leur interfonctionnement. Cet interfonctionnement a lieu dans un centre de transit, qui doit donc être convenablement équipé pour pouvoir traiter les signaux des deux systèmes de signalisation en présence et peut avoir lieu à tous les niveaux du réseau téléphonique:

- national,
- régional,
- international.

Soit s le nombre des systèmes de signalisation en usage; leur interfonctionnement deux à deux comporte au maximum

$$i = s \cdot (s - 1)$$

combinaisons différentes.

Si l'on s'en tient aux systèmes de signalisation déjà normalisés par le CCITT, n° 4, n° 5, n° 6, n° 7, R1 et R2, qui sont au nombre de 6 ($s = 6$), on obtient 30 combinaisons d'interfonctionnement.

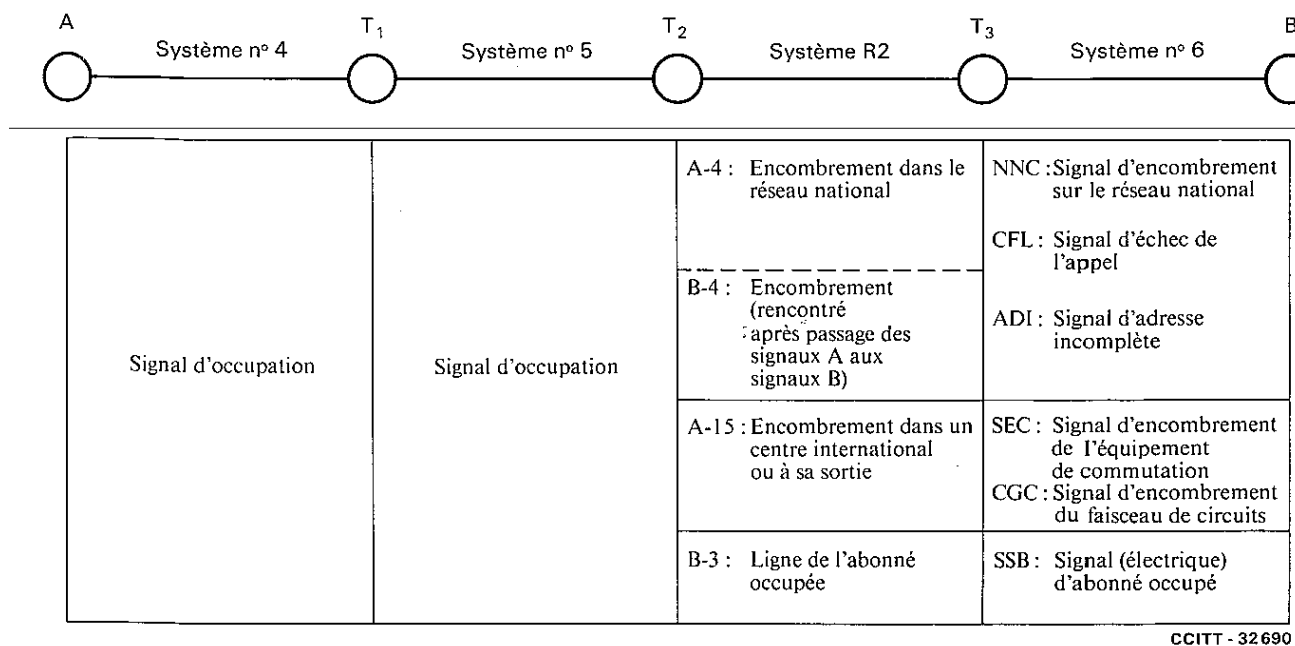


FIGURE 1/Q.601

Quelques signaux vers l'arrière utilisés pour l'interfonctionnement de systèmes de signalisation différents sur une communication fictive de transit

Si l'on tient compte des systèmes de signalisation nationaux, on trouve encore davantage de combinaisons possibles.

La méthode exposée dans les présentes Recommandations pour la présentation des spécifications d'interfonctionnement, qui est conçue pour les systèmes de signalisation du CCITT, peut être intéressante à appliquer aussi à d'autres systèmes de signalisation.

SÉRIES DES RECOMMANDATIONS UIT-T

Série A	Organisation du travail de l'UIT-T
Série B	Moyens d'expression: définitions, symboles, classification
Série C	Statistiques générales des télécommunications
Série D	Principes généraux de tarification
Série E	Exploitation générale du réseau, service téléphonique, exploitation des services et facteurs humains
Série F	Services de télécommunication non téléphoniques
Série G	Systèmes et supports de transmission, systèmes et réseaux numériques
Série H	Systèmes audiovisuels et multimédias
Série I	Réseau numérique à intégration de services
Série J	Transmission des signaux radiophoniques, télévisuels et autres signaux multimédias
Série K	Protection contre les perturbations
Série L	Construction, installation et protection des câbles et autres éléments des installations extérieures
Série M	RGT et maintenance des réseaux: systèmes de transmission, de télégraphie, de télécopie, circuits téléphoniques et circuits loués internationaux
Série N	Maintenance: circuits internationaux de transmission radiophonique et télévisuelle
Série O	Spécifications des appareils de mesure
Série P	Qualité de transmission téléphonique, installations téléphoniques et réseaux locaux
Série Q	Commutation et signalisation
Série R	Transmission télégraphique
Série S	Equipements terminaux de télégraphie
Série T	Terminaux des services télématiques
Série U	Commutation télégraphique
Série V	Communications de données sur le réseau téléphonique
Série X	Réseaux de données et communication entre systèmes ouverts
Série Y	Infrastructure mondiale de l'information et protocole Internet
Série Z	Langages et aspects informatiques généraux des systèmes de télécommunication