



UNIÓN INTERNACIONAL DE TELECOMUNICACIONES

**UIT-T**

SECTOR DE NORMALIZACIÓN  
DE LAS TELECOMUNICACIONES  
DE LA UIT

**Q.613**

**INTERFUNCIONAMIENTO DE LOS SISTEMAS  
DE SEÑALIZACIÓN**

---

**PROCEDIMIENTOS LÓGICOS PARA EL  
SISTEMA DE SEÑALIZACIÓN N.º 6 DE  
LLEGADA**

**Recomendación UIT-T Q.613**

(Extracto del *Libro Azul*)

---

## NOTAS

1 La Recomendación UIT-T Q.613 se publicó en el fascículo VI.6 del Libro Azul. Este fichero es un extracto del Libro Azul. Aunque la presentación y disposición del texto son ligeramente diferentes de la versión del Libro Azul, el contenido del fichero es idéntico a la citada versión y los derechos de autor siguen siendo los mismos (Véase a continuación).

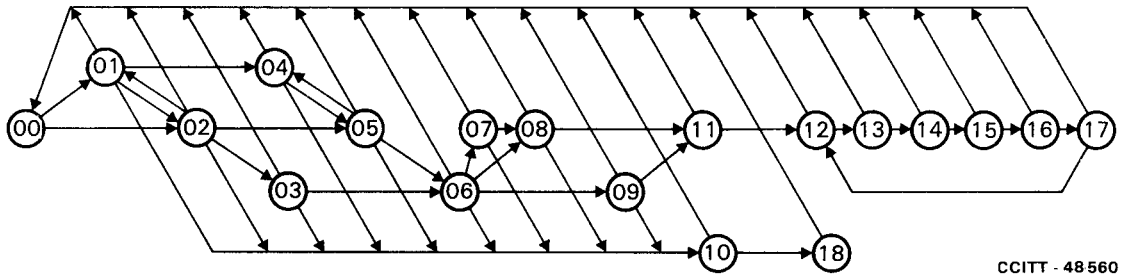
2 Por razones de concisión, el término «Administración» se utiliza en la presente Recomendación para designar a una administración de telecomunicaciones y a una empresa de explotación reconocida.

© UIT 1988, 1993

Reservados todos los derechos. No podrá reproducirse o utilizarse la presente Recomendación ni parte de la misma de cualquier forma ni por cualquier procedimiento, electrónico o mecánico, comprendidas la fotocopia y la grabación en micropelícula, sin autorización escrita de la UIT.

Recomendación Q.613

PROCEDIMIENTOS LÓGICOS PARA EL SISTEMA DE SEÑALIZACIÓN N.º 6 DE LLEGADA



Número del estado	Descripción del estado	Referencia de hoja	Temporizadores en funcionamiento
00	Reposo	1, 8	
01	Esperar otras cifras	1	
02	Esperar análisis de cifras	3	$t_1, t_2$
03	Esperar prueba de continuidad (COT)	4	$t_1, t_2$ ó $t_3$
04	Esperar otras cifras (COT recibida)	2	$t_1, t_2$ ó $t_3$
05	Esperar análisis de cifras (COT recibida)	2	$t_2$
06	Esperar dirección completa (COT recibida)	5	$t_2$ ó $t_3$
07	Esperar desactivación de registrador	5	$t_2$ ó $t_3$
08	Dirección completa – esperar respuesta	7	
09	Dirección completa, abonado libre – esperar respuesta	7	
10	Llamada infructuosa – esperar señal de fin	6	$t_4$
11	Respuesta (conversación)	7	
12	Colgar N.º 1	7	
13	Nueva respuesta N.º 1	7	
14	Colgar N.º 2	8	
15	Nueva respuesta N.º 2	8	
16	Colgar N.º 3	8	
17	Nueva respuesta N.º 3	8	
18	Fallo de llamada – esperar señal de fin	6	$t_4, t_5$

FIGURA 1/Q.613

Diagrama sinóptico de estados del sistema de señalización N.º 6 de llegada

*Temporizadores de supervisión para el sistema de señalización N.º 6 de llegada*

$t_1$  de 10 a 15 s § 4.8.5.3, a) de la Recomendación Q.268

$t_2$  de 15 a 20 s § 4.1.6 de la Recomendación Q.261

$t_3$  de 20 a 30 s § 4.8.5.3, a) de la Recomendación Q.268

$t_4$  de 4 a 15 s § 4.8.5.3, b) de la Recomendación Q.268

$t_5 = 1$  min § 4.8.5.3, b) de la Recomendación Q.268

*Procedimientos no indicados*

Los siguientes procedimientos, que no se relacionan directamente con el interfuncionamiento, no se indican en los procedimientos lógicos:

- Toma simultánea
- Secuencias de bloqueo y desbloqueo
- Secuencias irracionales
- Señales de confusión y de rechazo de mensajes
- Procedimientos de reiniciación de circuito/banda
- Procedimientos de llamada de prueba
- Fuera de servicio

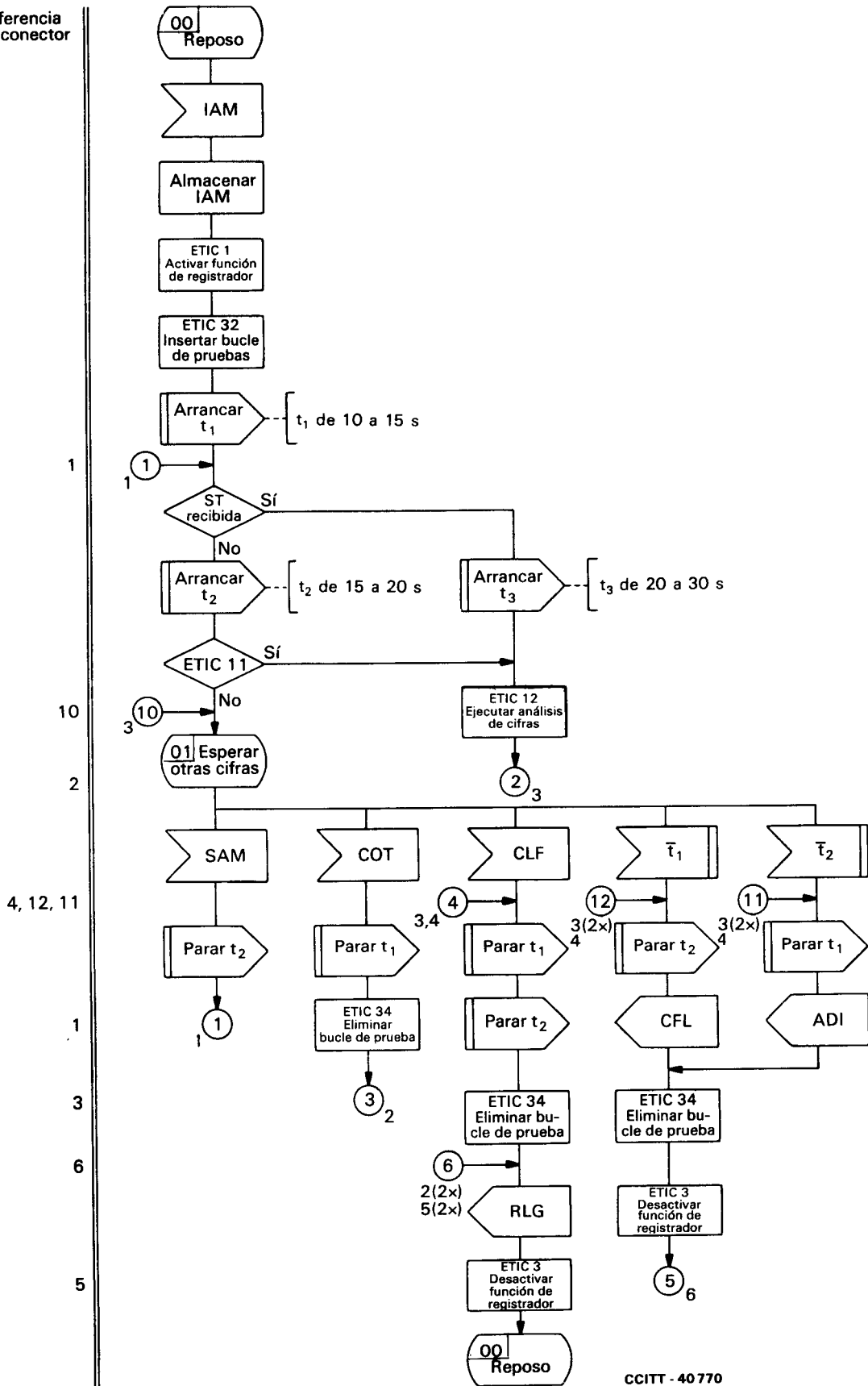
*Abreviaturas de señales utilizadas*

Las abreviaturas de señales utilizadas corresponden a las indicadas en las especificaciones del sistema de señalización N.º 6, a menos que se indique lo contrario en la misma hoja.

FIGURA 2/Q.613

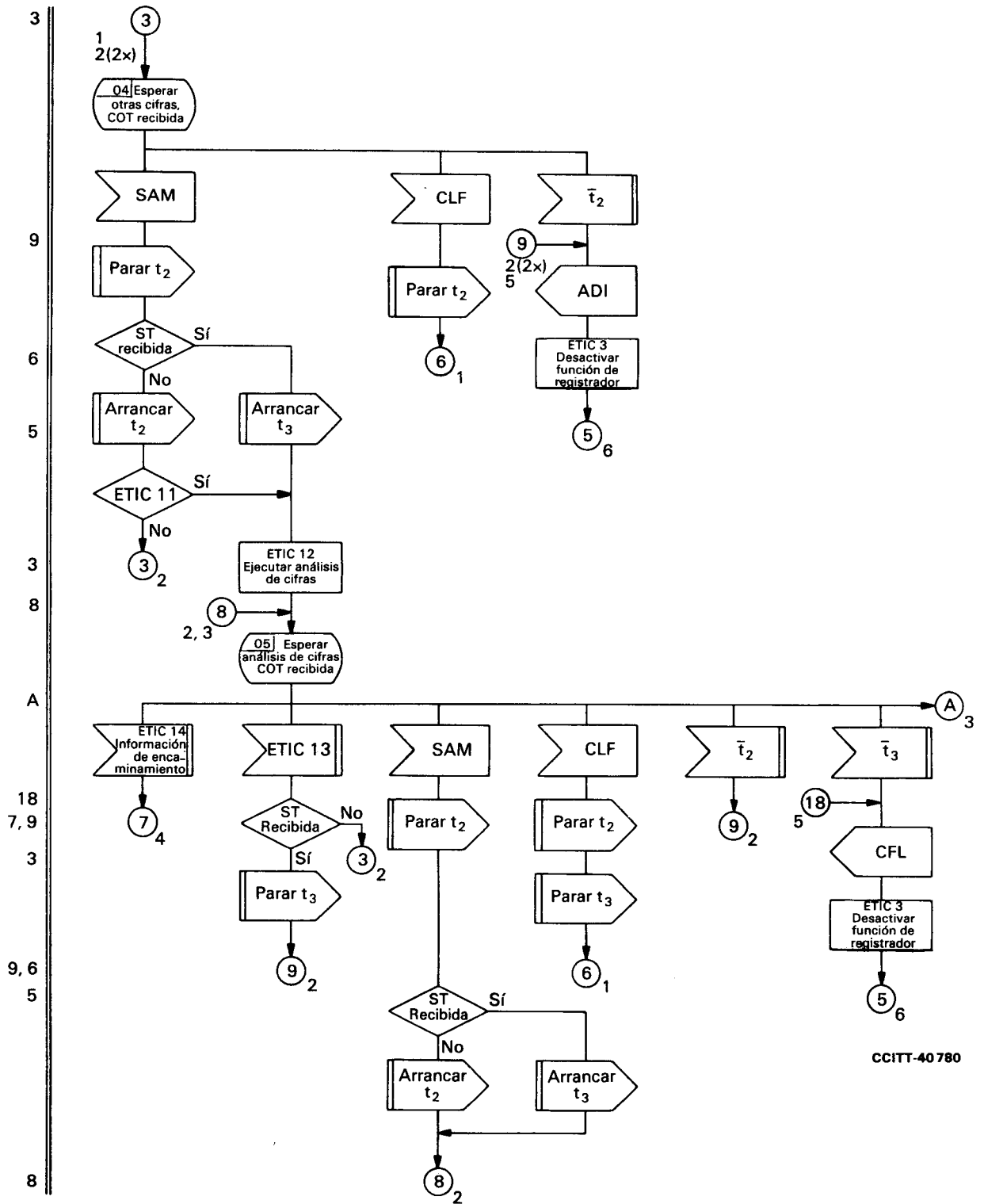
**Notas relativas al sistema de señalización N.º 6 de llegada**

Referencia de conector



CCITT - 40 770

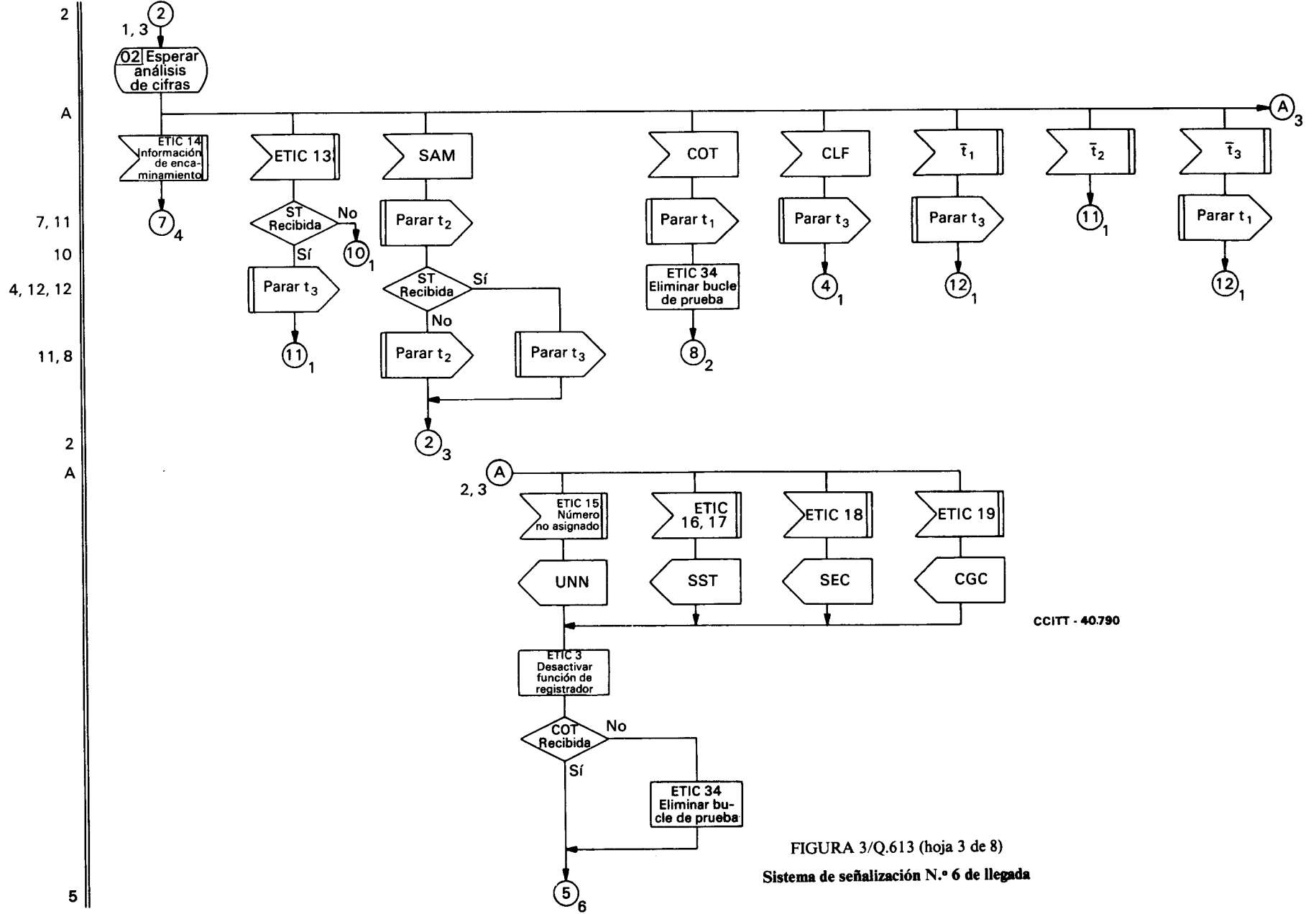
FIGURA 3/Q.613 (hoja 1 de 8)  
Sistema de señalización N.º 6 de llegada



CCITT-40780

FIGURA 3/Q.613 (hoja 2 de 8)  
Sistema de señalización N.º 6 de llegada

Referencia de conector



CCITT - 40.790

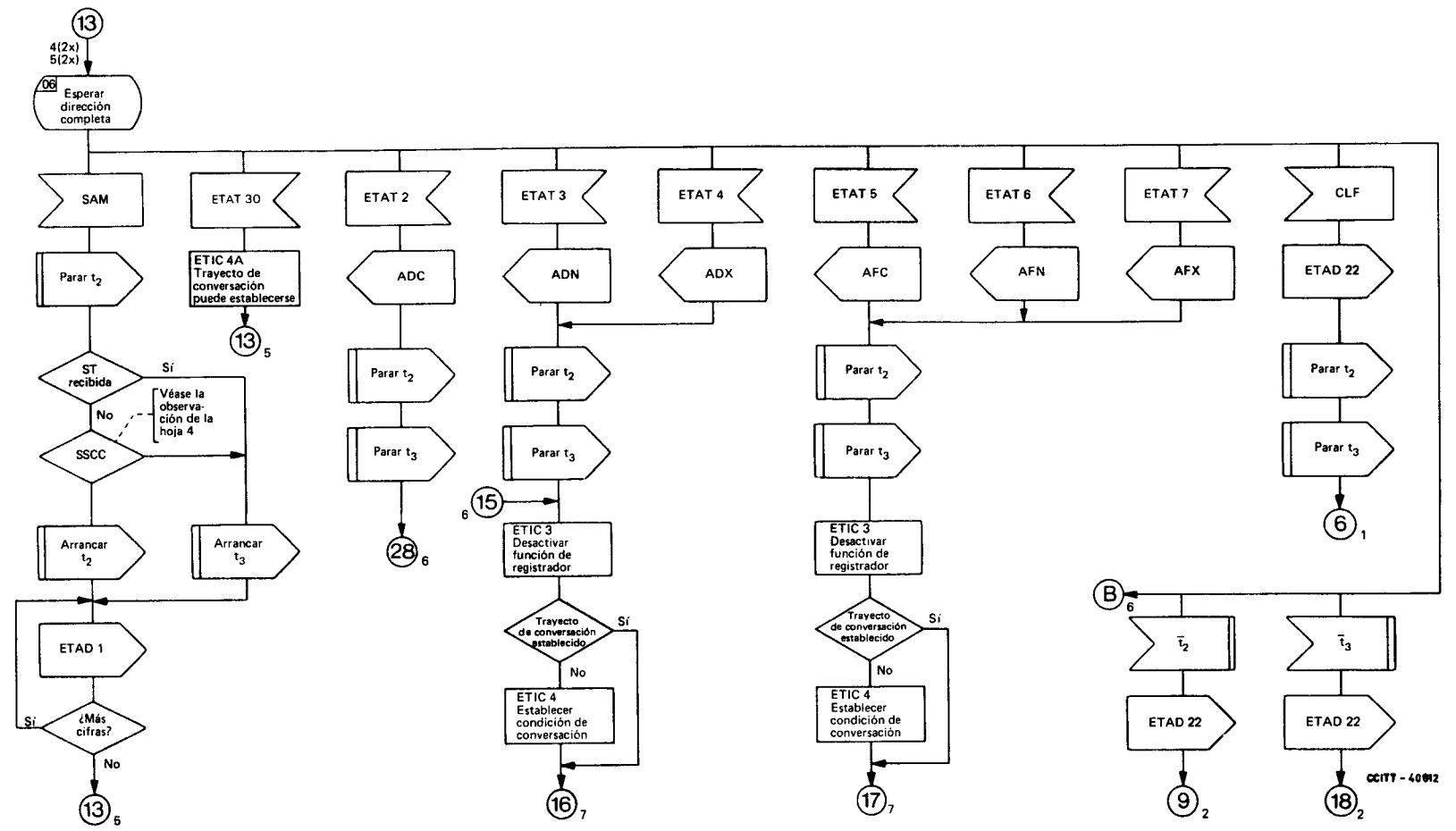
FIGURA 3/Q.613 (hoja 3 de 8)  
Sistema de señalización N.º 6 de llegada





Referencia de conector

13  
13  
15  
6  
28  
B  
16, 17  
3, 9, 18



CCITT - 40#12

FIGURA 3/Q.613 (hoja 5 de 8)  
Sistema de señalización N.º 6 de llegada



Referencia de conector

16

27, 19, 16  
17, 21

5

27, 22

19, 17, 19, 21

5

21, 19, 27  
23, 19, 22

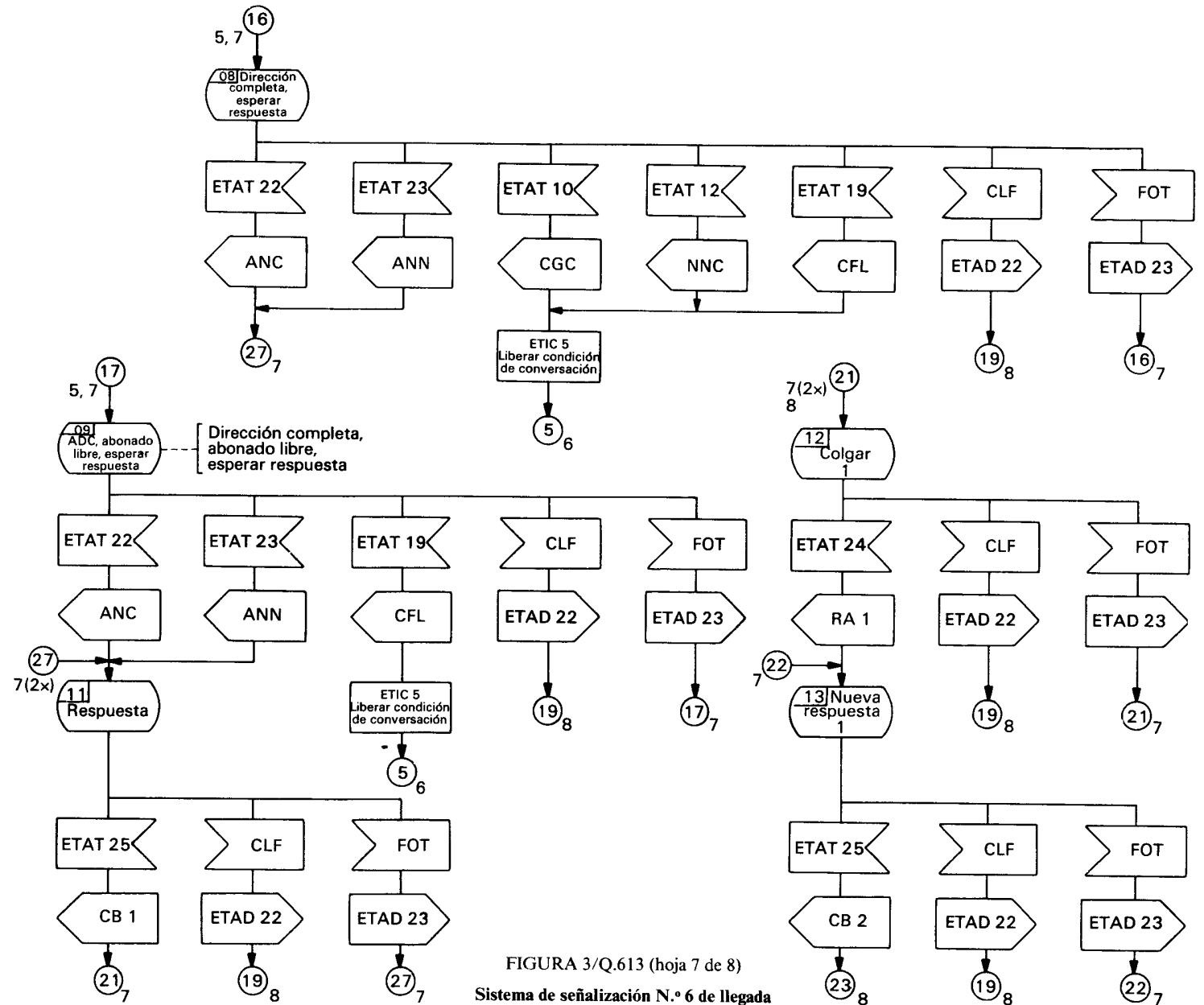


FIGURA 3/Q.613 (hoja 7 de 8)  
Sistema de señalización N.º 6 de llegada

CCITT - 40 830

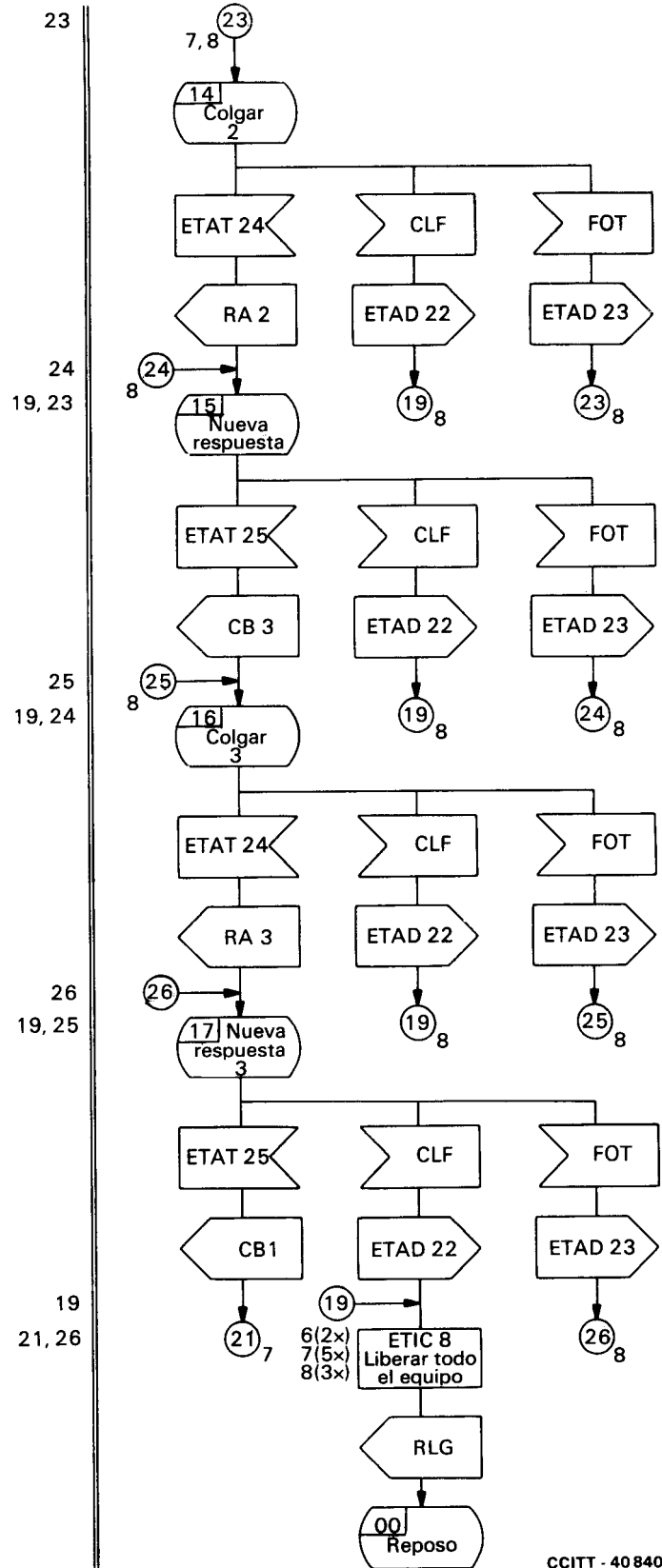


FIGURA 3/Q.613 (hoja 8 de 8)  
Sistema de señalización N.º 6 de llegada