



UNION INTERNATIONALE DES TÉLÉCOMMUNICATIONS

CCITT

COMITÉ CONSULTATIF
INTERNATIONAL
TÉLÉGRAPHIQUE ET TÉLÉPHONIQUE

Q.614

(11/1988)

SÉRIE Q: COMMUTATION ET SIGNALISATION
Interfonctionnement des systèmes de signalisation

**PROCÉDURES LOGIQUES POUR LE SYSTÈME
DE SIGNALISATION N° 7 À L'ARRIVÉE (SSUT)**

Réédition de la Recommandation du CCITT Q.614 publiée
dans le Livre Bleu, Fascicule VI.6 (1988)

NOTES

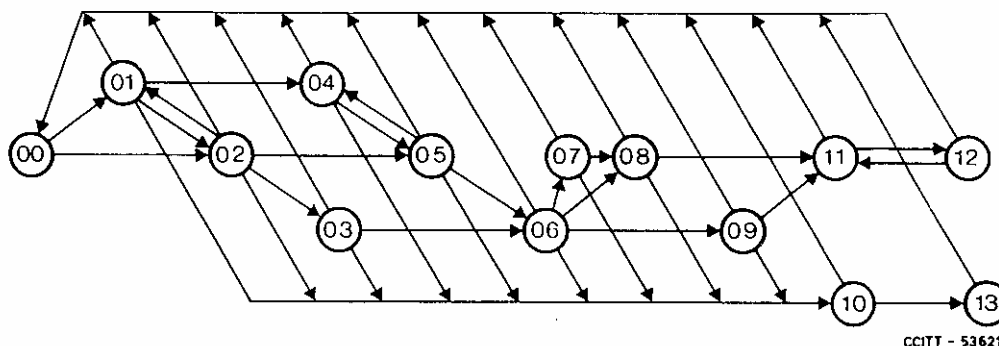
- 1 La Recommandation Q.614 du CCITT a été publiée dans le fascicule VI.6 du Livre Bleu. Ce fichier est un extrait du Livre Bleu. La présentation peut en être légèrement différente, mais le contenu est identique à celui du Livre Bleu et les conditions en matière de droits d'auteur restent inchangées (voir plus loin).
- 2 Dans la présente Recommandation, le terme «Administration» désigne indifféremment une administration de télécommunication ou une exploitation reconnue.

© UIT 1988, 2008

Tous droits réservés. Aucune partie de cette publication ne peut être reproduite, par quelque procédé que ce soit, sans l'accord écrit préalable de l'UIT.

Recommandation Q.614

PROCÉDURES LOGIQUES POUR LE SYSTÈME DE SIGNALISATION N° 7 À L'ARRIVÉE (SSUT)



Numéro de l'état	Description de l'état	Numéro du feuillet	Temporisateurs
00	Repos	1, 13	
01	Attendre d'autres chiffres	2	t_1, t_2
02	Attendre l'analyse des chiffres	4	t_1, t_2 ou t_3
03	Attendre l'essai de continuité (CCP)	7	t_1, t_2 ou t_3
04	Attendre d'autres chiffres (CCP reçu)	3	t_2
05	Attendre l'analyse des chiffres (CCP reçu)	3	t_2 ou t_3
06	Attendre le signal d'adresse complète (CCP reçu)	9	t_2 ou t_3
07	Attendre la désactivation de l'enregistreur	10	
08	Adresse complète -- attendre la réponse	12	
09	Adresse complète, abonné libre -- attendre la réponse	13	
10	Appel infructueux -- attendre le signal de fin	11	t_4
11	Conversation	13	
12	Raccrochage	13	
13	Echec de l'appel -- attendre le signal de fin	11	

FIGURE 1/Q.614

Diagramme synoptique d'états pour le système de signalisation n° 7 à l'arrivée (SSUT)

Temporisateurs de supervision pour le système de signalisation n° 7 à l'arrivée (SSUT)

$t_1 = 10 \text{ à } 15 \text{ s}$	Recommandation Q.724, § 6.4.2, a)	$t_4 = 4 \text{ à } 15 \text{ s}$	Recommandation Q.724, § 6.4.2, b)
$t_2 = 15 \text{ à } 20 \text{ s}$	Recommandation Q.724, § 1.7	$t_5 = 1 \text{ min}$	Recommandation Q.724, § 6.4.2, b)
$t_3 = 20 \text{ à } 30 \text{ s}$	Recommandation Q.724, § 6.4.3		

Procédures non décrites

Les procédures ci-après, qui n'intéressent pas directement l'interfonctionnement, ne sont pas décrites dans les procédures logiques:

- double prise,
- séquences de blocage et de déblocage,
- sélection du sous-système utilisateur (voir la remarque)
- signaux de confusion et de refus des messages,
- procédures de remise à zéro des circuits,
- procédures d'appel d'essai,
- hors service,
- procédures nationales.

Abréviations utilisées pour les signaux

Les abréviations utilisées pour les signaux correspondent aux spécifications du système de signalisation n° 7, sauf indication contraire sur la feuille.

Les abréviations utilisées pour les signaux, ainsi que leur signification, sont indiquées dans la liste ci-après:

<i>Français</i>	<i>Anglais</i>	
ACO	ACM	Message d'adresse complète
ACT	ADC	Adresse complète, avec taxation
ADI	ADI	Adresse incomplète
AST	ADN	Adresse complète, sans taxation
ACP	ADX	Adresse complète, publiphone
ALT	AFC	Adresse complète, abonné libre, avec taxation
ALS	AFN	Adresse complète, abonné libre, sans taxation
ALP	AFX	Adresse complète, abonné libre, publiphone
RAT	ANC	Signal de réponse, avec taxation
RST	ANN	Signal de réponse, sans taxation
RAC	CBK	Signal de raccrochage du demandé
CCN	CCF	Signal de contrôle de continuité négatif
IEC	CCH	Indicateur de l'essai de continuité
ECH	CFL	Signal d'échec de l'appel
EFC	CGC	Signal d'encombrement du faisceau de circuits
FIN	CLF	Signal de fin
CCP	COT	Signal d'essai de continuité positif
ICD	CPCI	Indicateur de catégorie d'abonné demandeur
ISE	ESI	Indicateur de supprimeur d'écho
JOP	FOT	Signal d'intervention
MIA	IAM	Message initial d'adresse
LHS	LOS	Signal de ligne hors service
INC	NCI	Indicateur de nature de circuit
ERN	NNC	Signal d'encombrement du réseau national
INAD	NAI	Indicateur de nature d'adresse
NRP	RAN	Signal de nouvelle réponse
LIG	RLG	Signal de libération de garde
MSA	SAM	Message d'adresse subséquent
MSS	SAO	Message d'adresse subséquent avec un seul signal
EEC	SEC	Signal d'encombrement de l'équipement de commutation
OCC	SSB	Signal (électrique) d'abonné occupé
TSI	SST	Signal d'envoi d'une tonalité spéciale d'information
NNU	UNN	Signal de numéro non utilisé

Remarque — Ce diagramme LDS s'applique uniquement au Sous-Système Utilisateur Téléphonie (SSUT), tel que spécifié pour le système de signalisation n° 7 dans les Recommandations Q.721 à Q.725. On suppose que la sélection du SSUT a été faite message par message, par le processus de distribution des messages du niveau 3.

FIGURE 2/Q.614

Notes relatives au système de signalisation n° 7 à l'arrivée (SSUT)

25

6

1

10

2

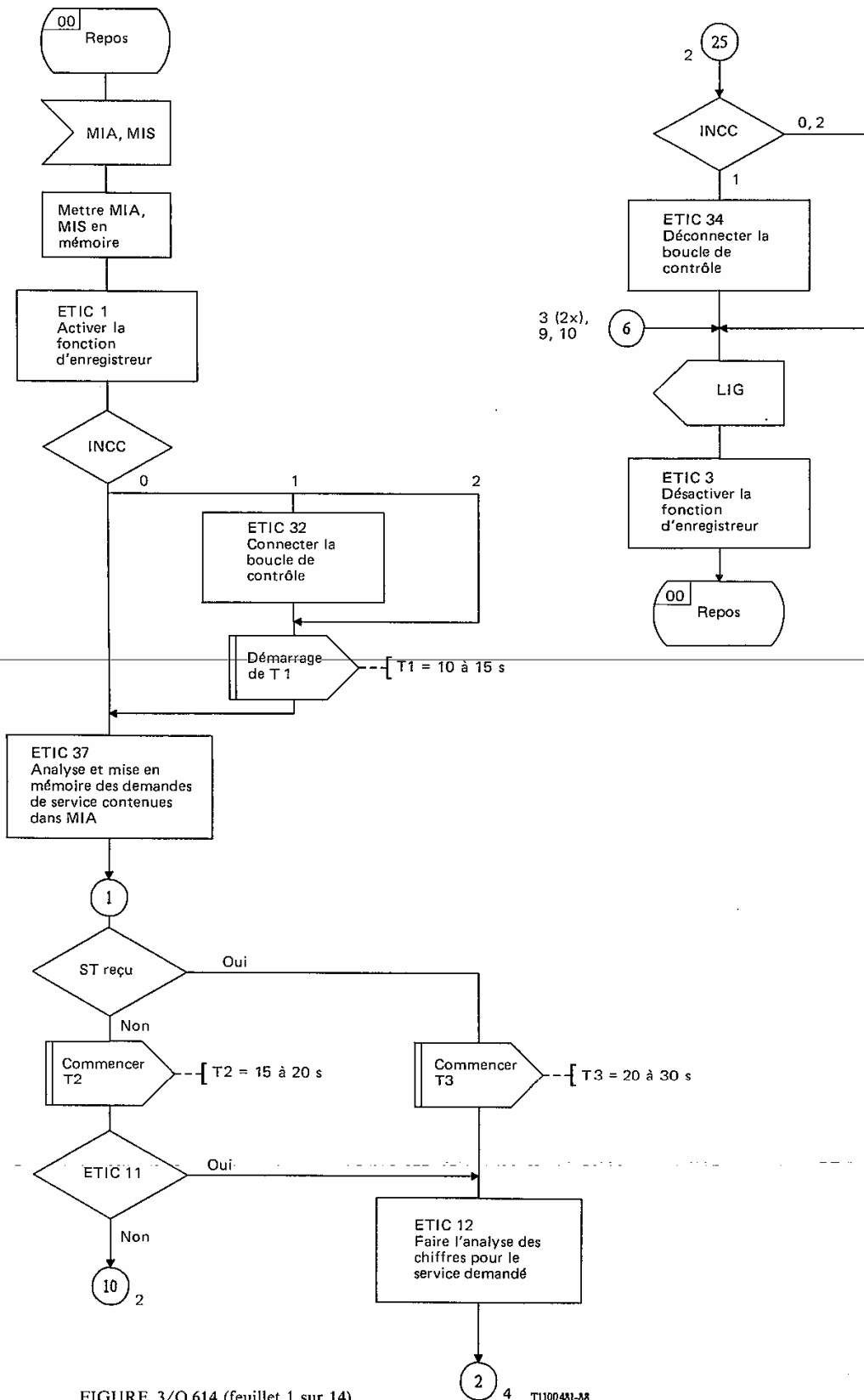


FIGURE 3/Q.614 (feuillet 1 sur 14)

Système de signalisation n° 7 à l'arrivée (SSUT)

TI100481-38

Références
des connecteurs

10

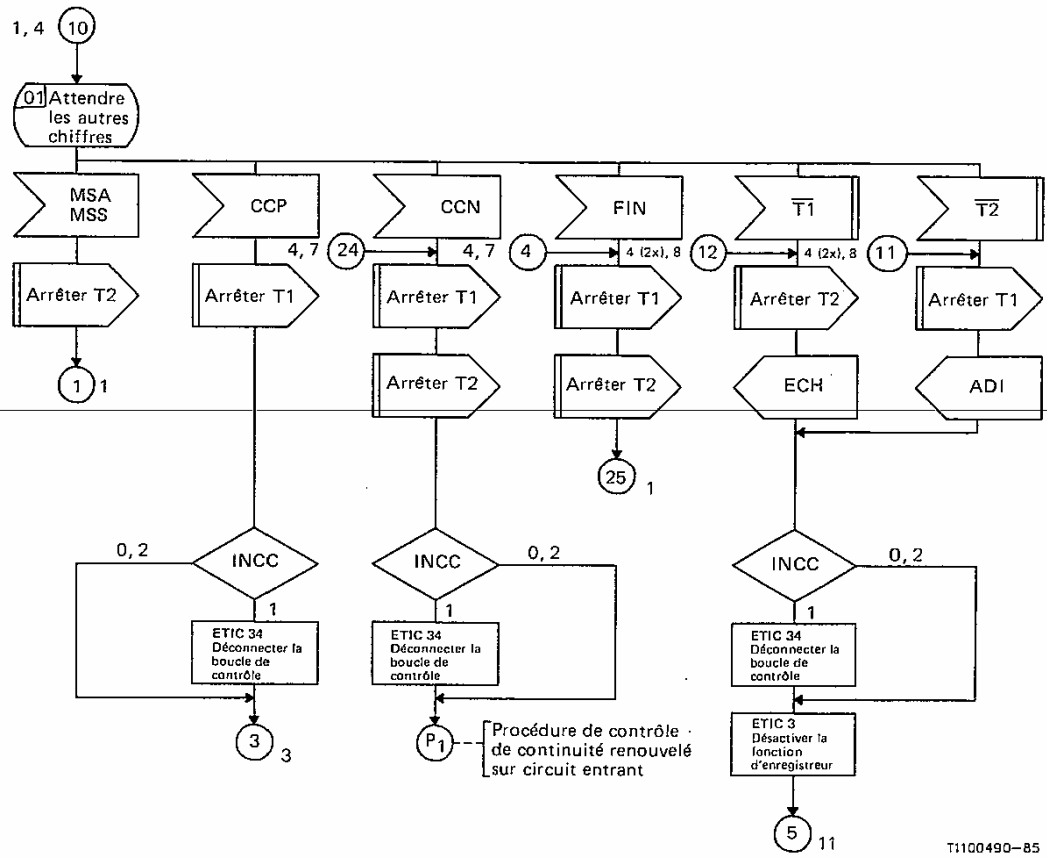
24, 4, 12, 11

1

25

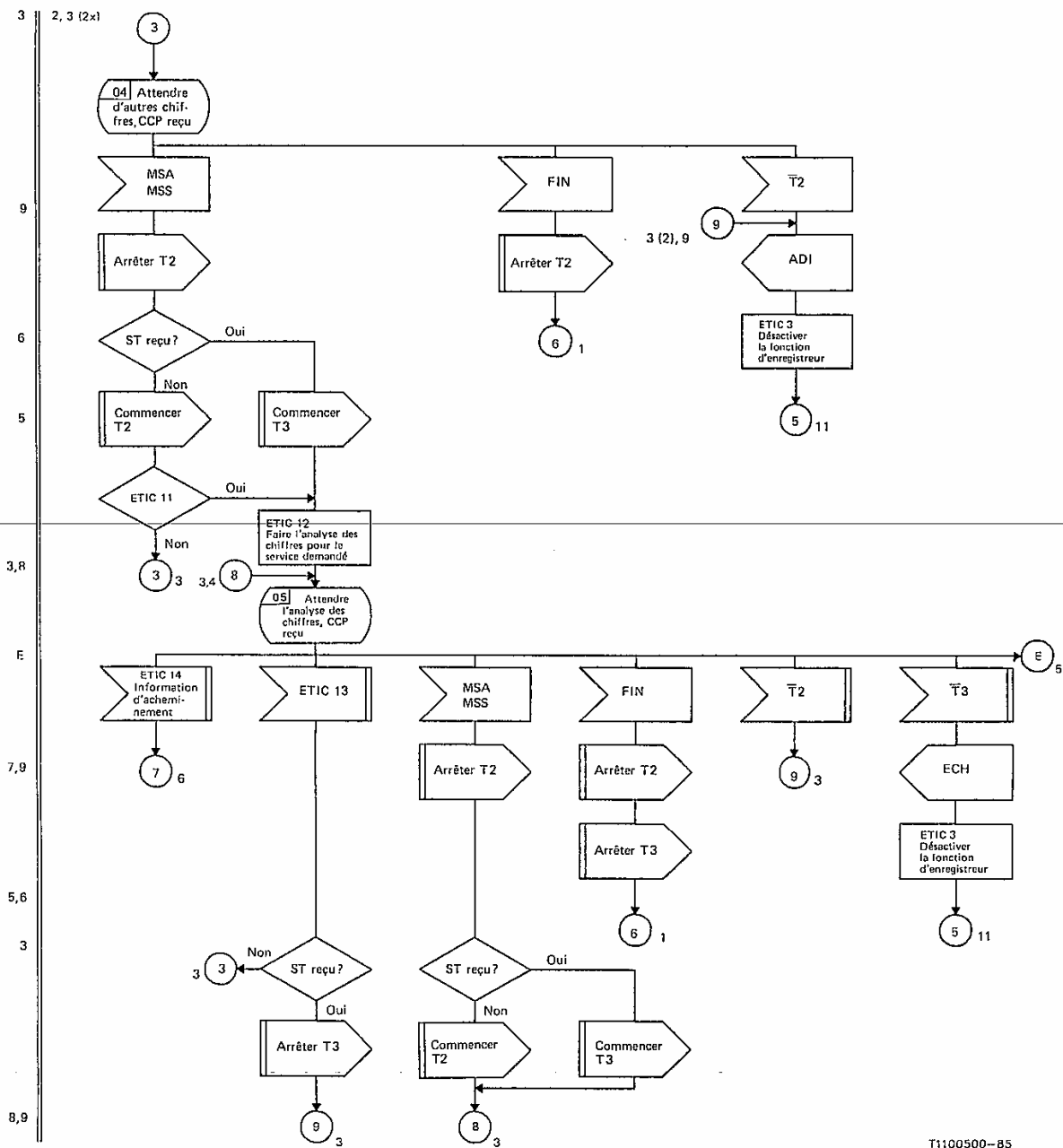
3

5



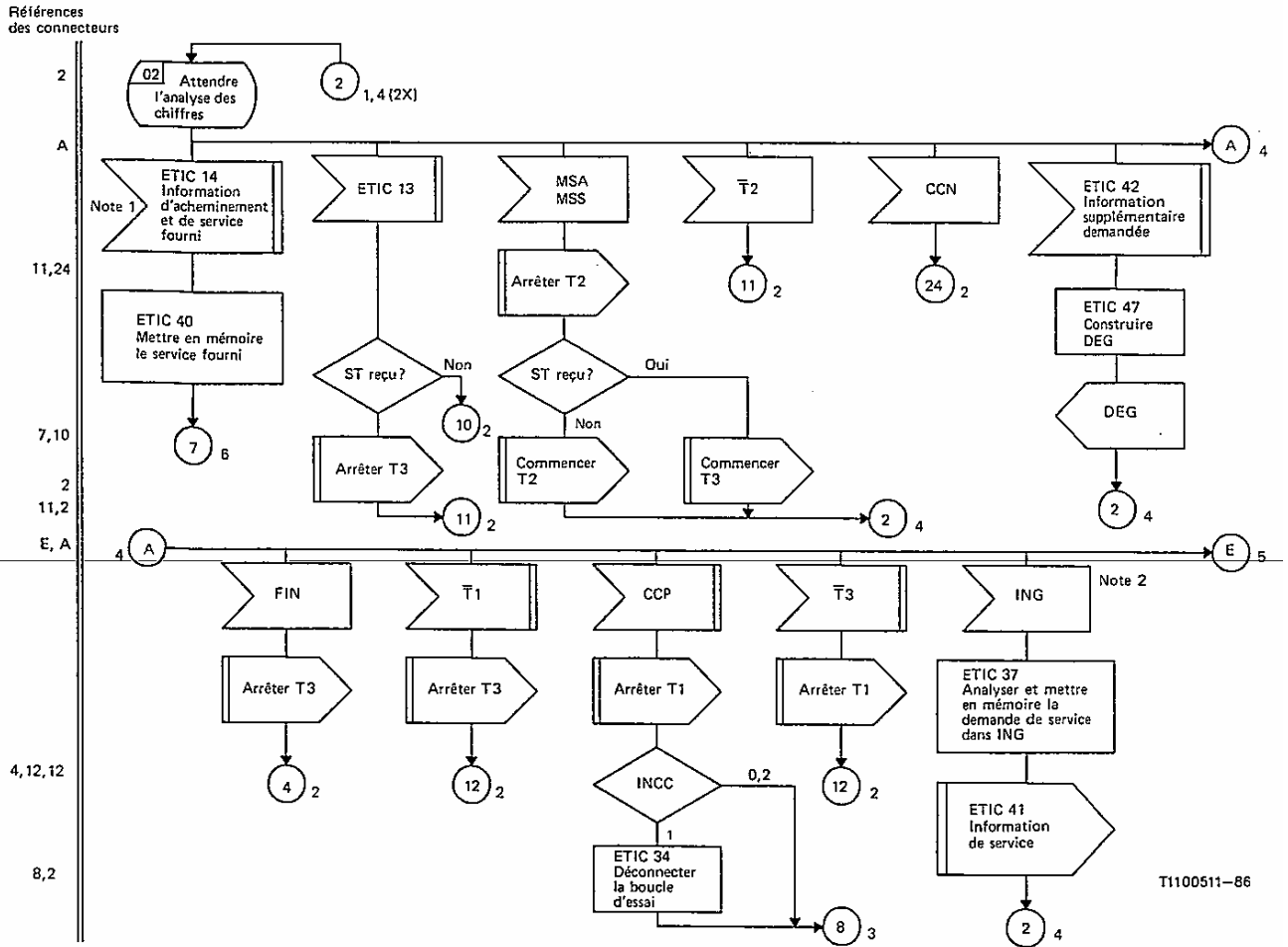
T1100490-85

FIGURE 3/Q.614 (feuillet 2 sur 14)
Système de signalisation n° 7 à l'arrivée (SSUT)



T1100500-85

FIGURE 3/Q.614 (feuillet 3 sur 14)
Système de signalisation n° 7 à l'arrivée (SSUT)



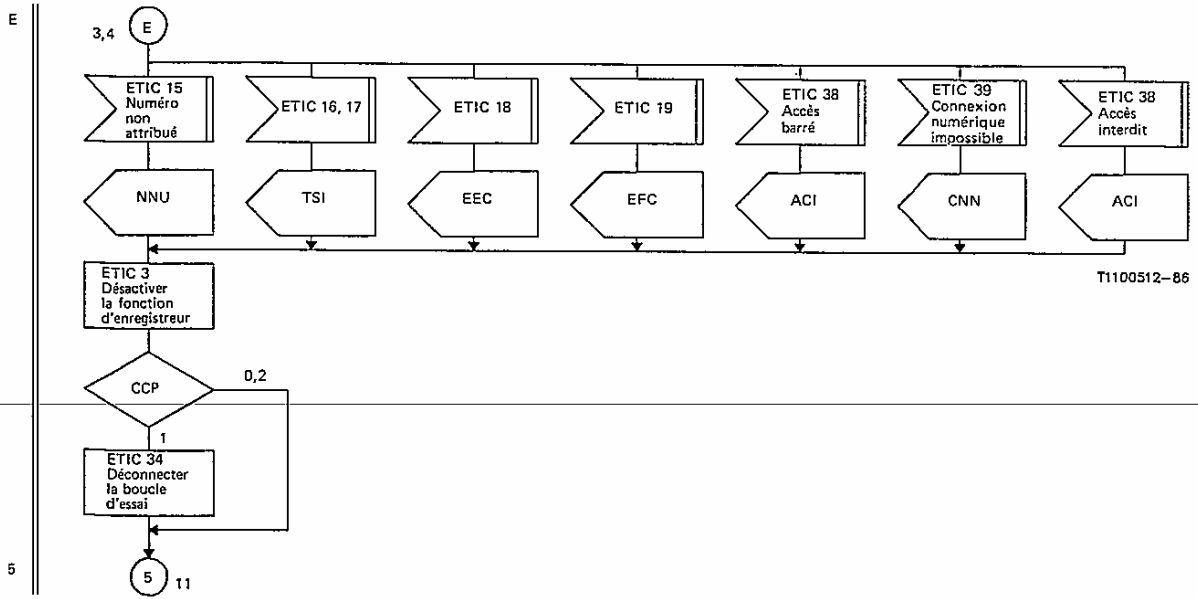
Remarque 1 – On suppose que lorsqu'un centre de transit a demandé des informations supplémentaires, l'information d'acheminement ne sera pas reçue tant que les informations demandées n'auront pas été reçues.

Remarque 2 – On suppose que DEG a été envoyé.

FIGURE 3/Q.614 (feuillet 4 sur 14)

Systeme de signalisation n° 7 à l'arrivée (SSUT)

Références
des connecteurs



Remarque – On suppose que lorsqu'un centre de transit a demandé des informations supplémentaires, l'information d'acheminement ne sera pas reçue tant que les informations demandées n'auront pas été reçues.

FIGURE 3/Q.614 (feuillet 5 sur 14)
Système de signalisation n° 7 à l'arrivée (SSUT)

Références
des connecteurs

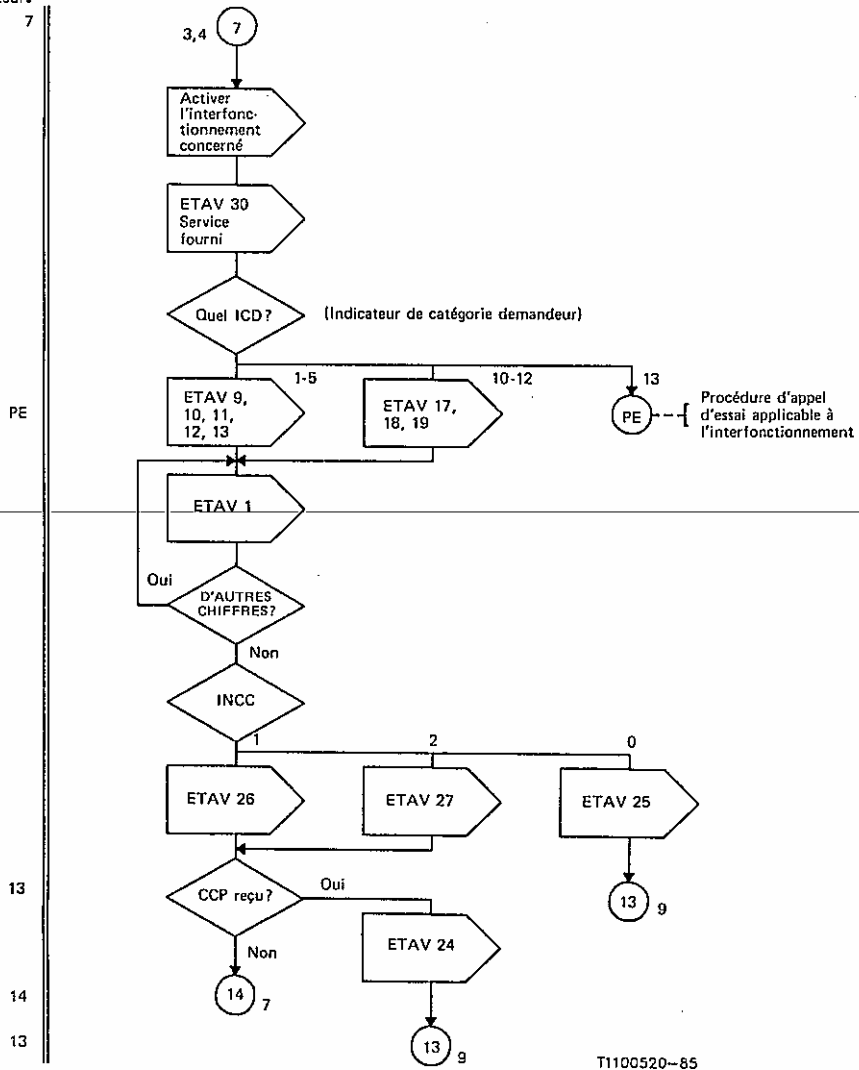
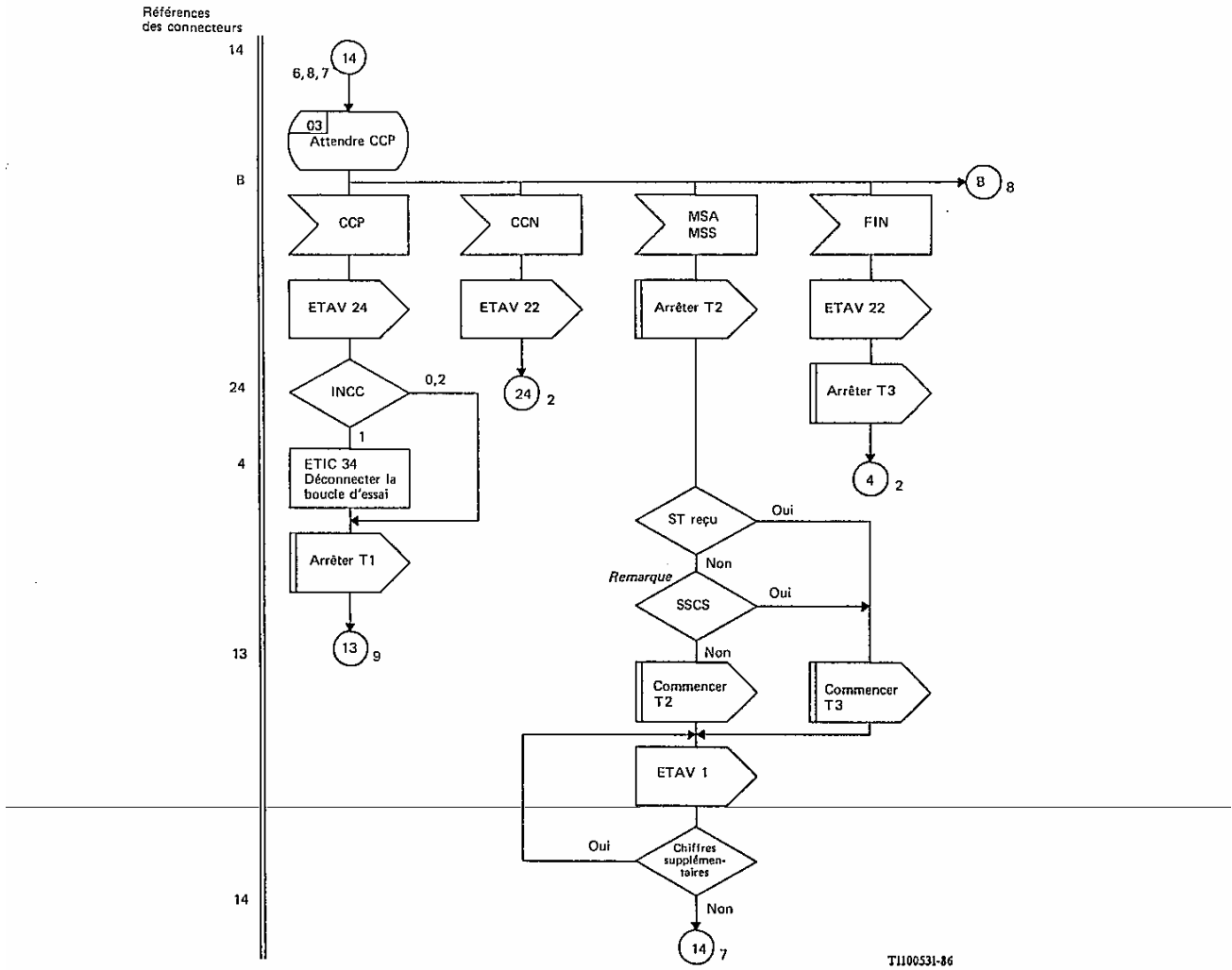


FIGURE 3/Q.614 (feuillet 6 sur 14)

Système de signalisation n° 7 à l'arrivée (SSUT)



Remarque – La liaison de départ utilise-t-elle le système de signalisation par canal sémaphore?

FIGURE 3/Q.614 (feuillet 7 sur 14)
Système de signalisation n° 7 à l'arrivée (SSUT)

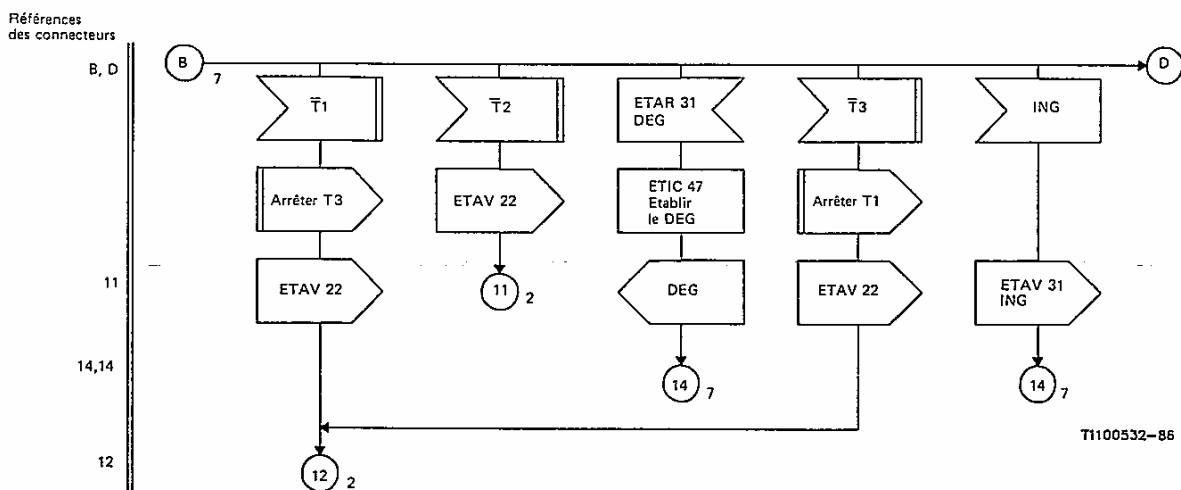
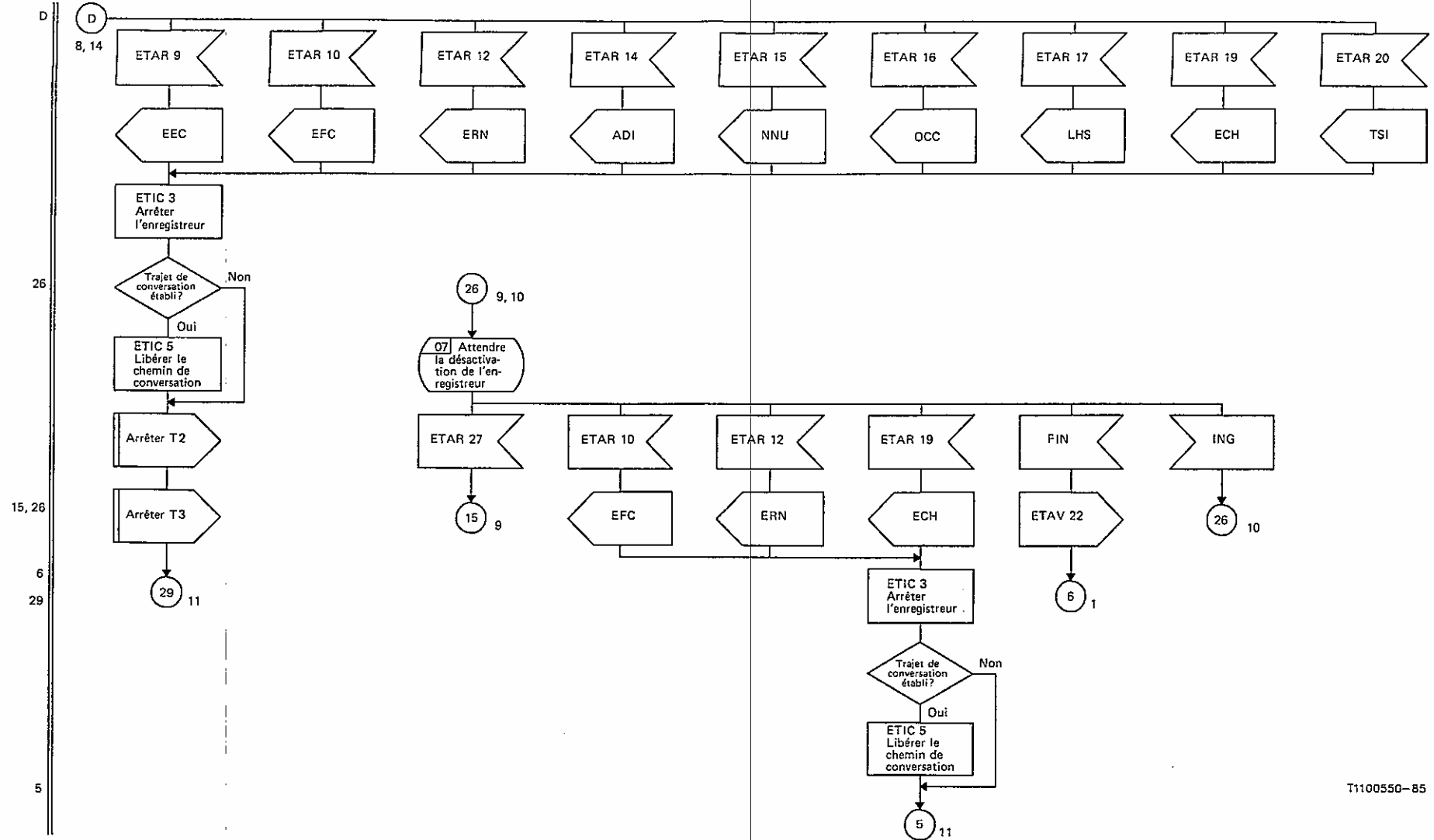


FIGURE 3/Q.614 (feuillet 8 sur 14)
Système de signalisation n° 7 à l'arrivée (SSUT)



T1100550-85

FIGURE 3/Q.614 (feuillet 10 sur 14)
Système de signalisation n° 7 à l'arrivée (SSUT)

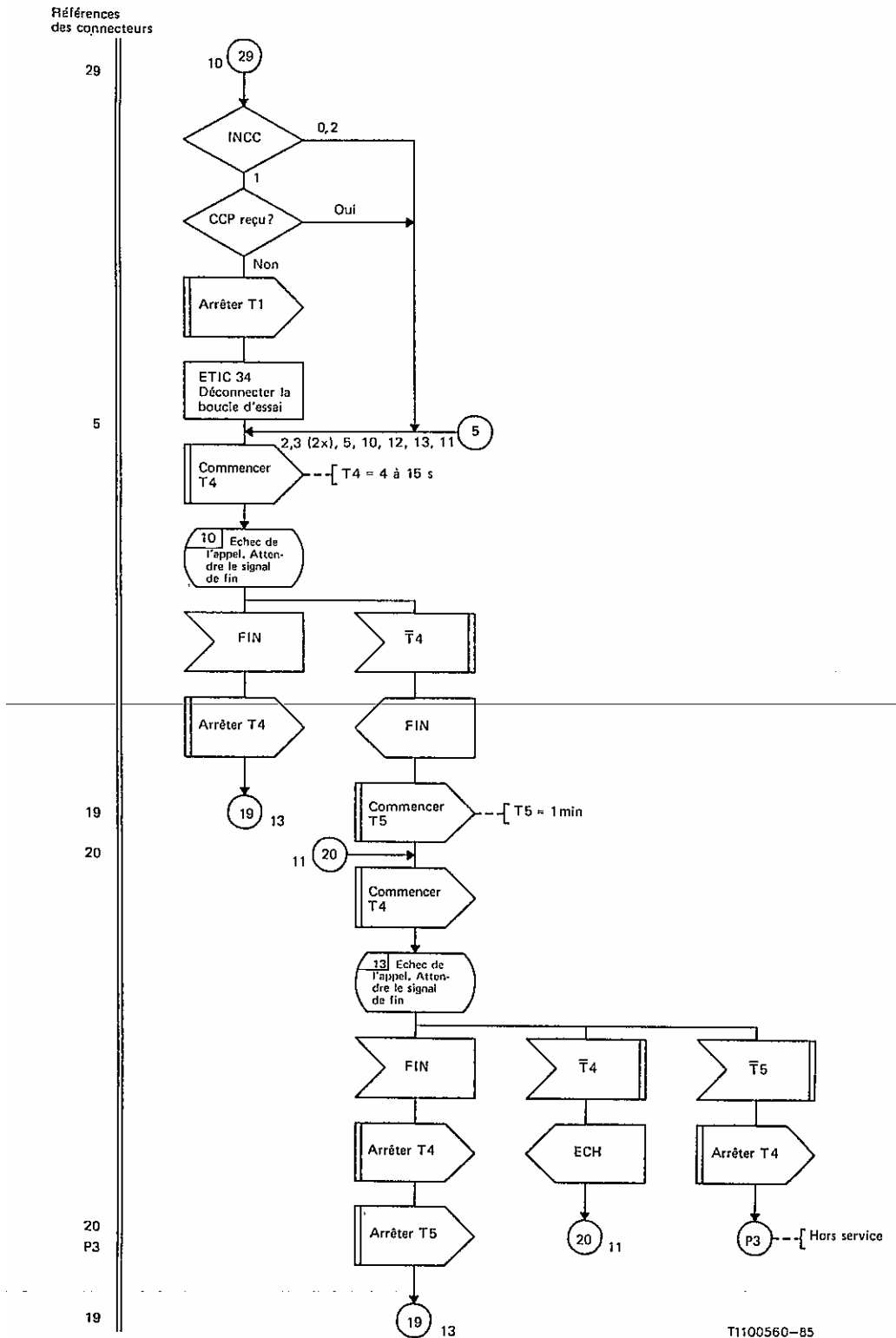


FIGURE 3/Q.614 (feuillet 11 sur 14)
Système de signalisation n° 7 à l'arrivée (SSUT)

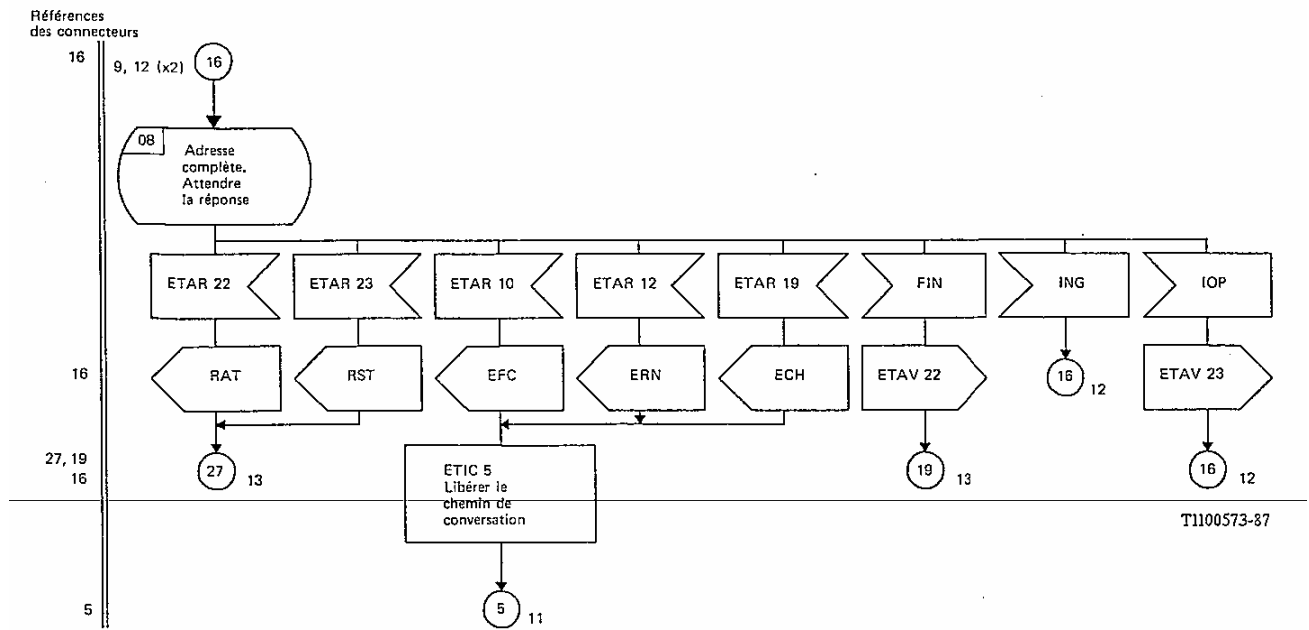
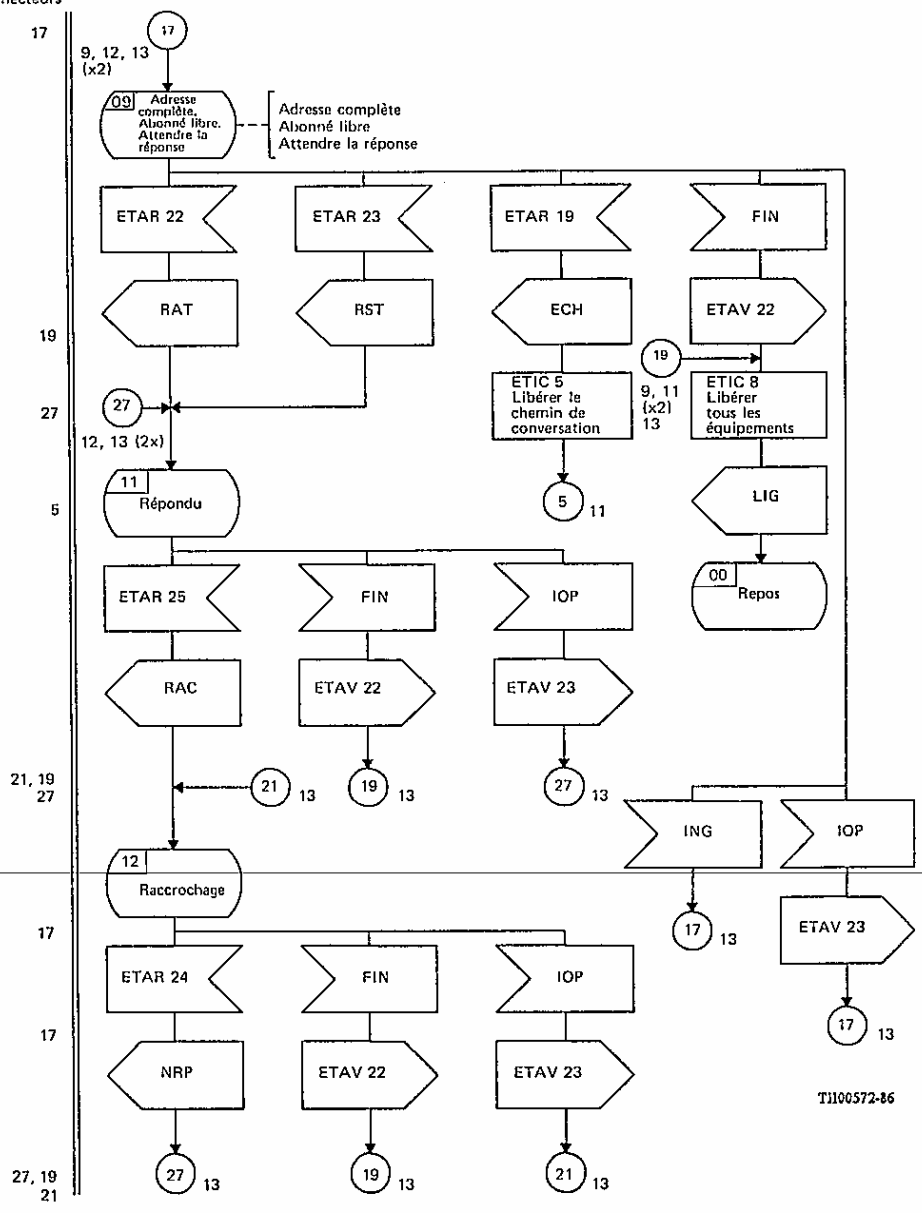


FIGURE 3/Q.614 (feuillet 12 sur 14)
 Système de signalisation n° 7 à l'arrivée (SSUT)

Références des connecteurs

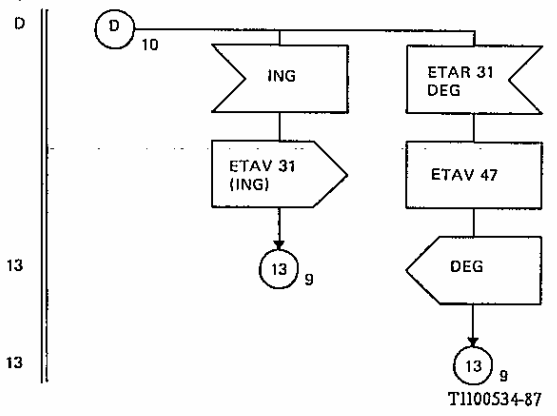


T1100572-86

FIGURE 3/Q.614 (feuillet 13 sur 14)

Système de signalisation n° 7 à l'arrivée (SSUT)

Références des connecteurs



T1100534-87

FIGURE 3/Q.614 (feuillet 14 sur 14)

Système de signalisation n° 7 à l'arrivée (SSUT)

SÉRIES DES RECOMMANDATIONS UIT-T

Série A	Organisation du travail de l'UIT-T
Série B	Moyens d'expression: définitions, symboles, classification
Série C	Statistiques générales des télécommunications
Série D	Principes généraux de tarification
Série E	Exploitation générale du réseau, service téléphonique, exploitation des services et facteurs humains
Série F	Services de télécommunication non téléphoniques
Série G	Systèmes et supports de transmission, systèmes et réseaux numériques
Série H	Systèmes audiovisuels et multimédias
Série I	Réseau numérique à intégration de services
Série J	Transmission des signaux radiophoniques, télévisuels et autres signaux multimédias
Série K	Protection contre les perturbations
Série L	Construction, installation et protection des câbles et autres éléments des installations extérieures
Série M	RGT et maintenance des réseaux: systèmes de transmission, de télégraphie, de télécopie, circuits téléphoniques et circuits loués internationaux
Série N	Maintenance: circuits internationaux de transmission radiophonique et télévisuelle
Série O	Spécifications des appareils de mesure
Série P	Qualité de transmission téléphonique, installations téléphoniques et réseaux locaux
Série Q	Commutation et signalisation
Série R	Transmission télégraphique
Série S	Equipements terminaux de télégraphie
Série T	Terminaux des services télématiques
Série U	Commutation télégraphique
Série V	Communications de données sur le réseau téléphonique
Série X	Réseaux de données et communication entre systèmes ouverts
Série Y	Infrastructure mondiale de l'information et protocole Internet
Série Z	Langages et aspects informatiques généraux des systèmes de télécommunication