



UNION INTERNATIONALE DES TÉLÉCOMMUNICATIONS

UIT-T

SECTEUR DE LA NORMALISATION
DES TÉLÉCOMMUNICATIONS
DE L'UIT

Q.621

**INTERFONCTIONNEMENT
DES SYSTÈMES DE SIGNALISATION**

**PROCÉDURES LOGIQUES POUR
LE SYSTÈME DE SIGNALISATION N° 4
EN DÉPART**

Recommandation UIT-T Q.621

(Extrait du *Livre Bleu*)

NOTES

1 La Recommandation Q.621 de l'UIT-T a été publiée dans le fascicule VI.6 du Livre Bleu. Ce fichier est un extrait du Livre Bleu. La présentation peut en être légèrement différente, mais le contenu est identique à celui du Livre Bleu et les conditions en matière de droits d'auteur restent inchangées (voir plus loin).

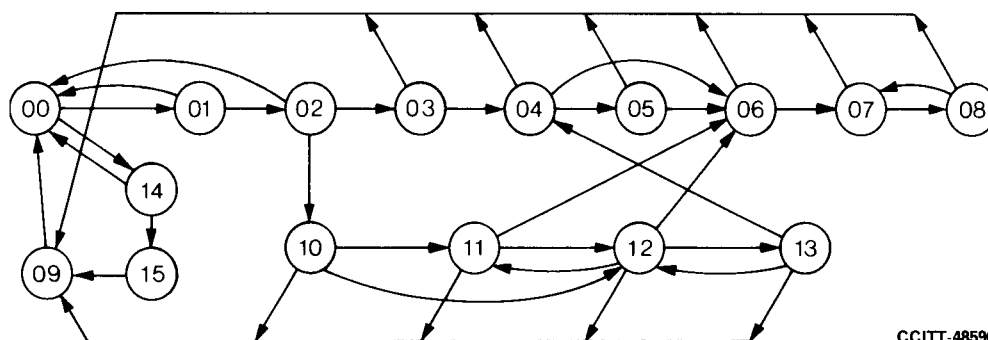
2 Dans la présente Recommandation, le terme «Administration» désigne indifféremment une administration de télécommunication ou une exploitation reconnue.

© UIT 1988, 1993

Droits de reproduction réservés. Aucune partie de cette publication ne peut être reproduite ni utilisée sous quelque forme que ce soit et par aucun procédé, électronique ou mécanique, y compris la photocopie et les microfilms, sans l'accord écrit de l'UIT.

Recommandation Q.621

PROCÉDURES LOGIQUES POUR LE SYSTÈME DE SIGNALISATION N° 4 EN DÉPART



CCITT-48590

Numero de l'état	Description de l'état	Référence du feuillet	Temporisateurs
00	Repos	1, 2	
01	Attendre l'ETAV indicateur de catégorie du demandeur (ICD)	1	
02	Attendre l'ETAV 2 ou 3	1	
03	Attendre l'invitation à transmettre terminale	1	t ₁
04	Attendre l'accusé de réception	1	t ₂
05	Attendre le signal de numéro reçu	2	t ₃
06	Attendre le signal de réponse	2	
07	Conversation	2	
08	Raccrochage	2	
09	Attendre la libération de garde	2	t ₄
10	Attendre l'invitation à transmettre	3	t ₁
11	Attendre le signal de numéro reçu	3	t ₃
12	Attendre le signal d'accusé de réception	3	t ₂
13	Attendre l'invitation à transmettre	4	t ₃
14	Attendre l'ETAV 2 ou 3 (de bout en bout)	1	
15	Attendre le signal de fin	1	

FIGURE 1/Q.621

Diagramme synoptique d'états pour le système de signalisation n° 4 en départ

Temporisateurs de supervision

- t₁ = 10 à 30 s Recommandation Q.127, § 4.4.1, (2), c)
- t₂ = 5 à 10 s Recommandation Q.127, § 4.4.1, (2), d)
- t₃ = 15 à 30 s Recommandation Q.127, § 4.4.1, (2), a)
- t₄ = 5 à 10 s Recommandation Q.130, § 4.7.1

Procédures non décrites

La procédure ci-après, n'intéresse pas directement l'interfonctionnement, n'est pas décrite dans les procédures logiques:

P₁ = Procédure de temporisation due à la non réception du signal de libération de garde (voir la Recommandation Q.130, § 4.7.1).

FIGURE 2/Q.621

Notes relatives au système de signalisation n° 4 en départ

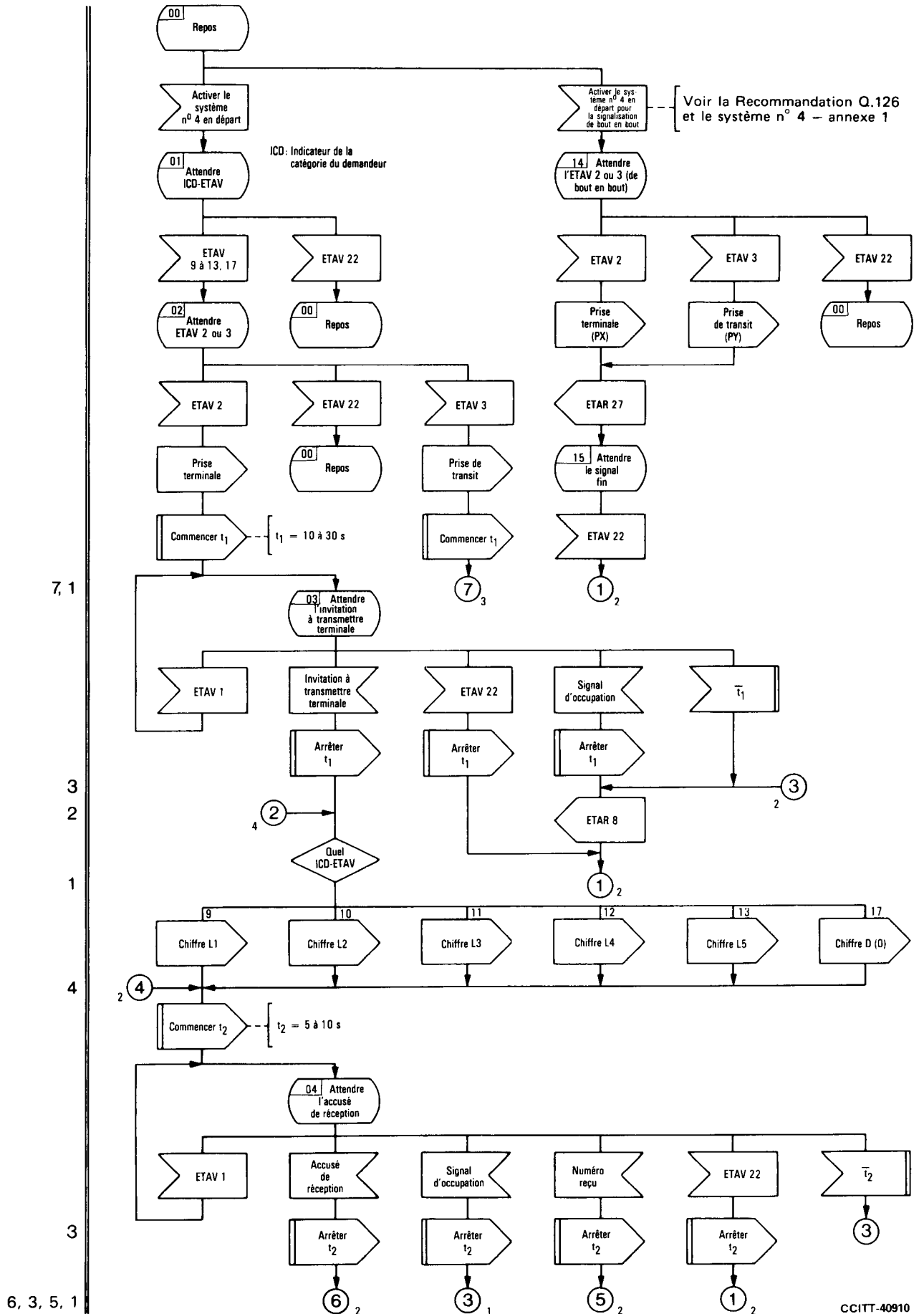
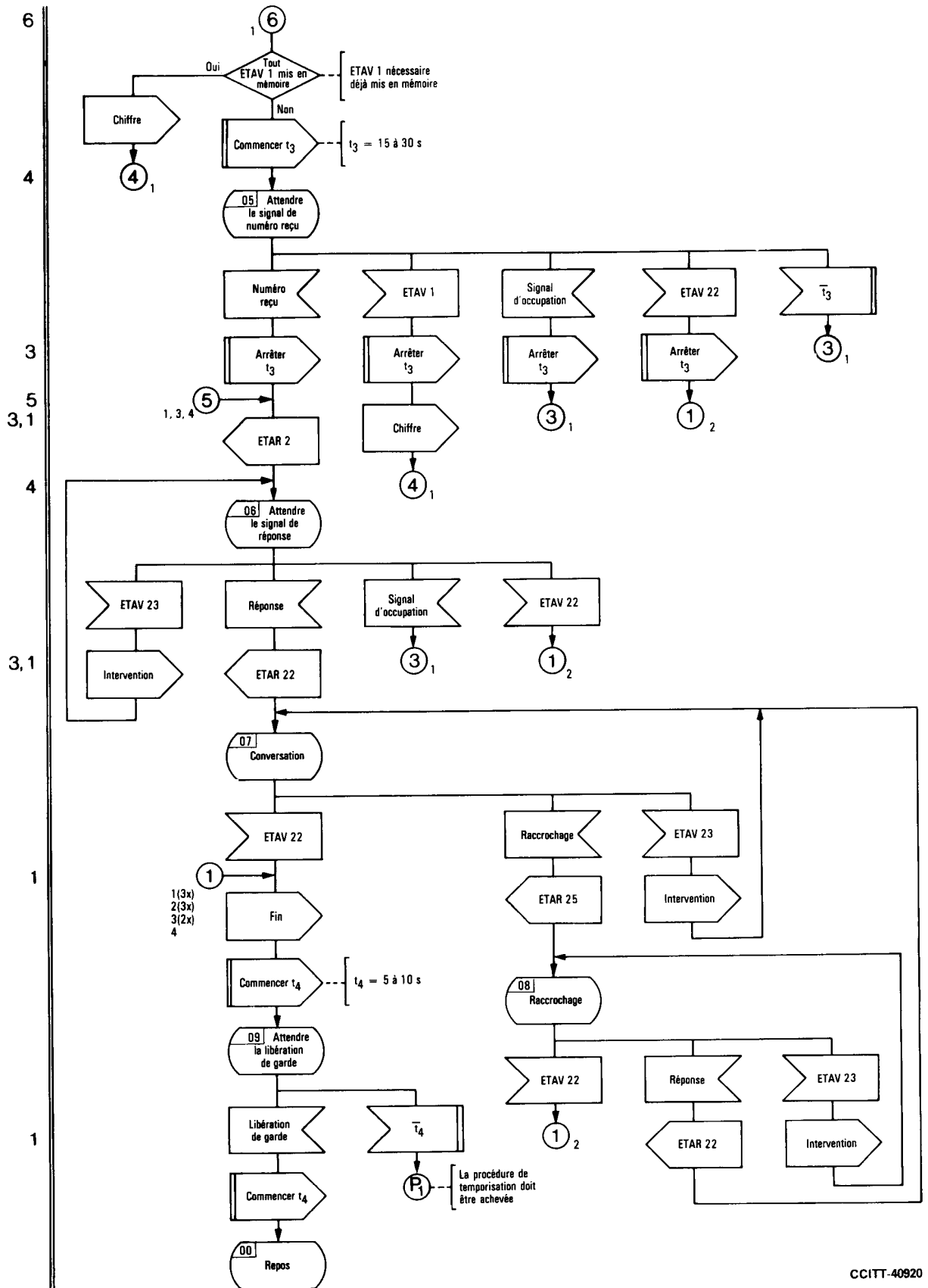
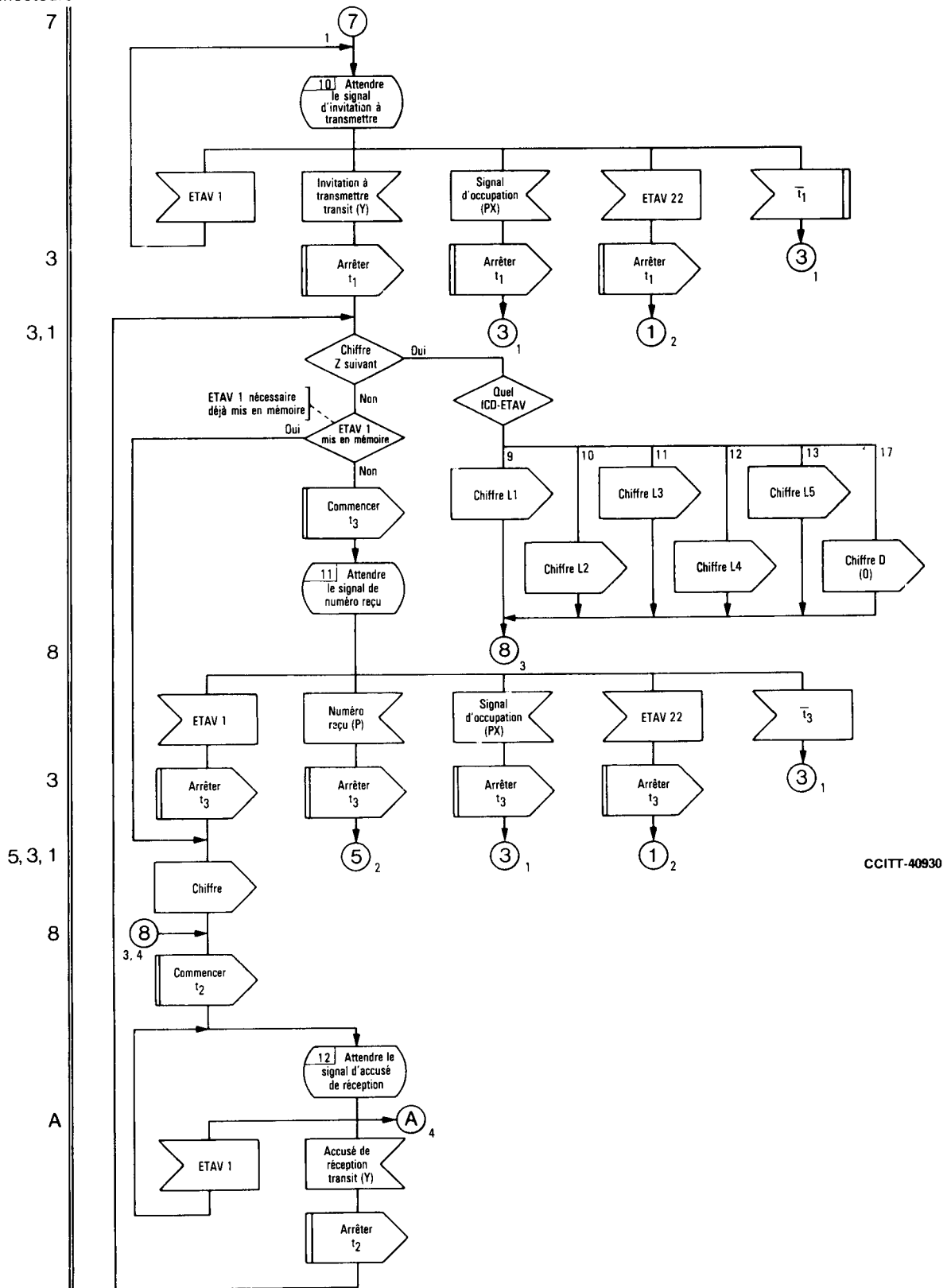


FIGURE 3/Q.621 (feuillet 1 sur 4)
Système de signalisation n° 4 en départ



CCITT-40920

FIGURE 3/Q.621 (feuillet 2 sur 4)
Système de signalisation n° 4 en départ



CCITT-40930

FIGURE 3/Q.621 (feuille 3 sur 4)
Système de signalisation n° 4 en départ

Références
des connecteurs

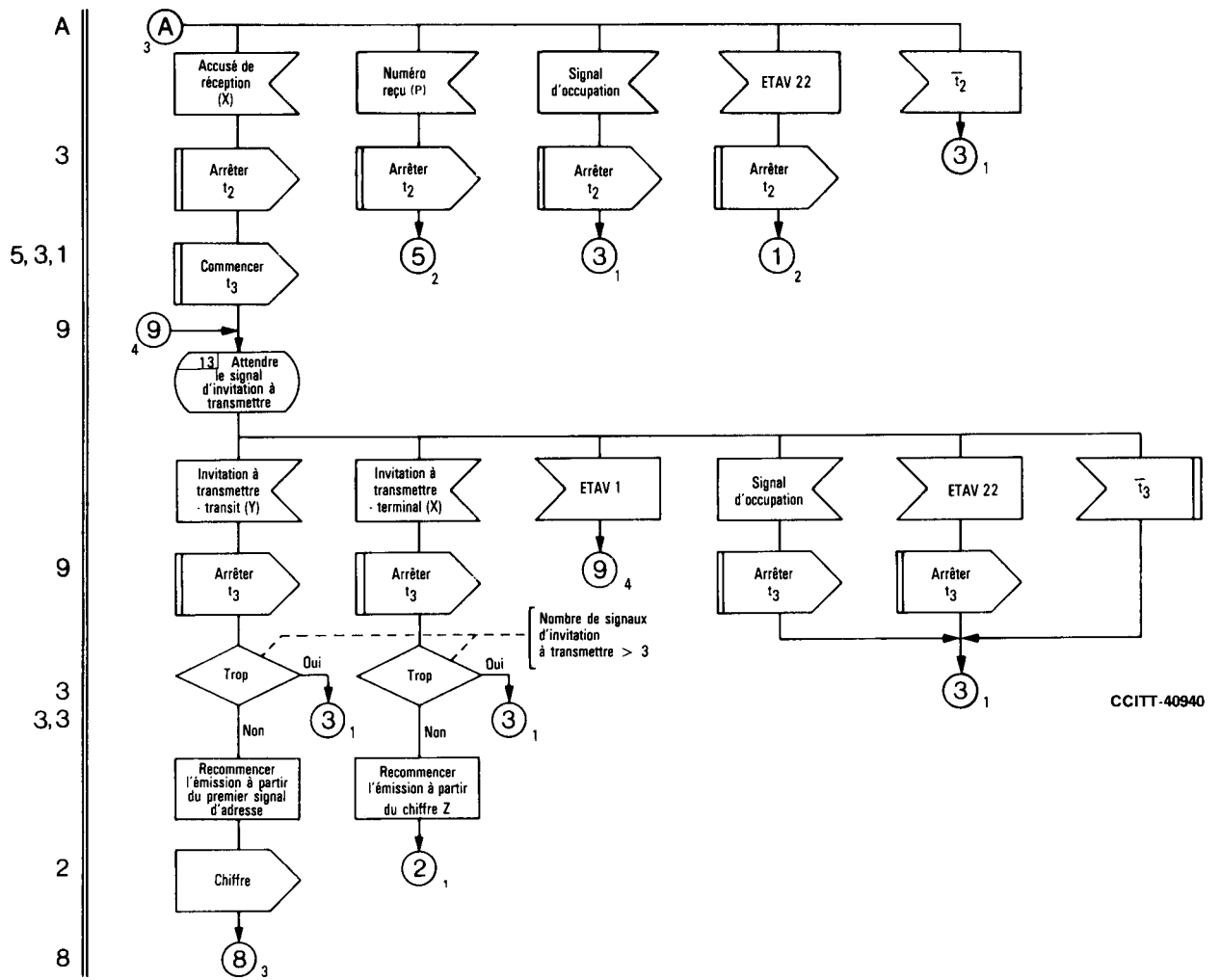


FIGURE 3/Q.621 (feuillet 4 sur 4)
Système de signalisation n° 4 en départ