



UNION INTERNATIONALE DES TÉLÉCOMMUNICATIONS

UIT-T

SECTEUR DE LA NORMALISATION
DES TÉLÉCOMMUNICATIONS
DE L'UIT

Q.674

**INTERFONCTIONNEMENT
DES SYSTÈMES DE SIGNALISATION**

**PROCÉDURES LOGIQUES POUR
L'INTERFONCTIONNEMENT R1 VERS R2**

Recommandation UIT-T Q.674

(Extrait du *Livre Bleu*)

NOTES

1 La Recommandation Q.674 de l'UIT-T a été publiée dans le fascicule VI.6 du Livre Bleu. Ce fichier est un extrait du Livre Bleu. La présentation peut en être légèrement différente, mais le contenu est identique à celui du Livre Bleu et les conditions en matière de droits d'auteur restent inchangées (voir plus loin).

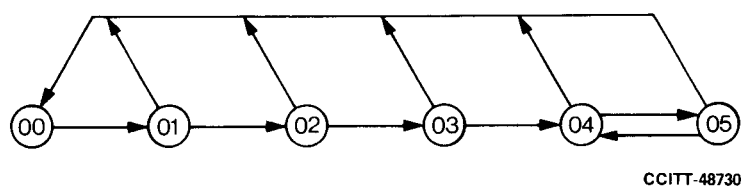
2 Dans la présente Recommandation, le terme «Administration» désigne indifféremment une administration de télécommunication ou une exploitation reconnue.

© UIT 1988, 1993

Droits de reproduction réservés. Aucune partie de cette publication ne peut être reproduite ni utilisée sous quelque forme que ce soit et par aucun procédé, électronique ou mécanique, y compris la photocopie et les microfilms, sans l'accord écrit de l'UIT.

Recommandation Q.674

PROCÉDURES LOGIQUES POUR L'INTERFONCTIONNEMENT R1 VERS R2



<i>Numéro de l'état</i>	<i>Description de l'état</i>	<i>Référence du feuillet</i>
00	Repos	1, 2
01	Attendre l'ETAV-ST	1
02	Attendre le signal d'adresse complete	1
03	Attendre le signal de réponse	2
04	Conversation	2
05	Raccrochage	2

FIGURE 1/Q.674

Diagramme synoptique d'états pour l'interfonctionnement R1 vers R2

Procédures non décrites

La procédure suivante, qui n'est pas directement liée à l'interfonctionnement, n'apparaît pas dans les procédures logiques:

P1 – Procédure de répétition de tentative.

FIGURE 2/Q.674

Notes relatives à l'interfonctionnement R1 vers R2

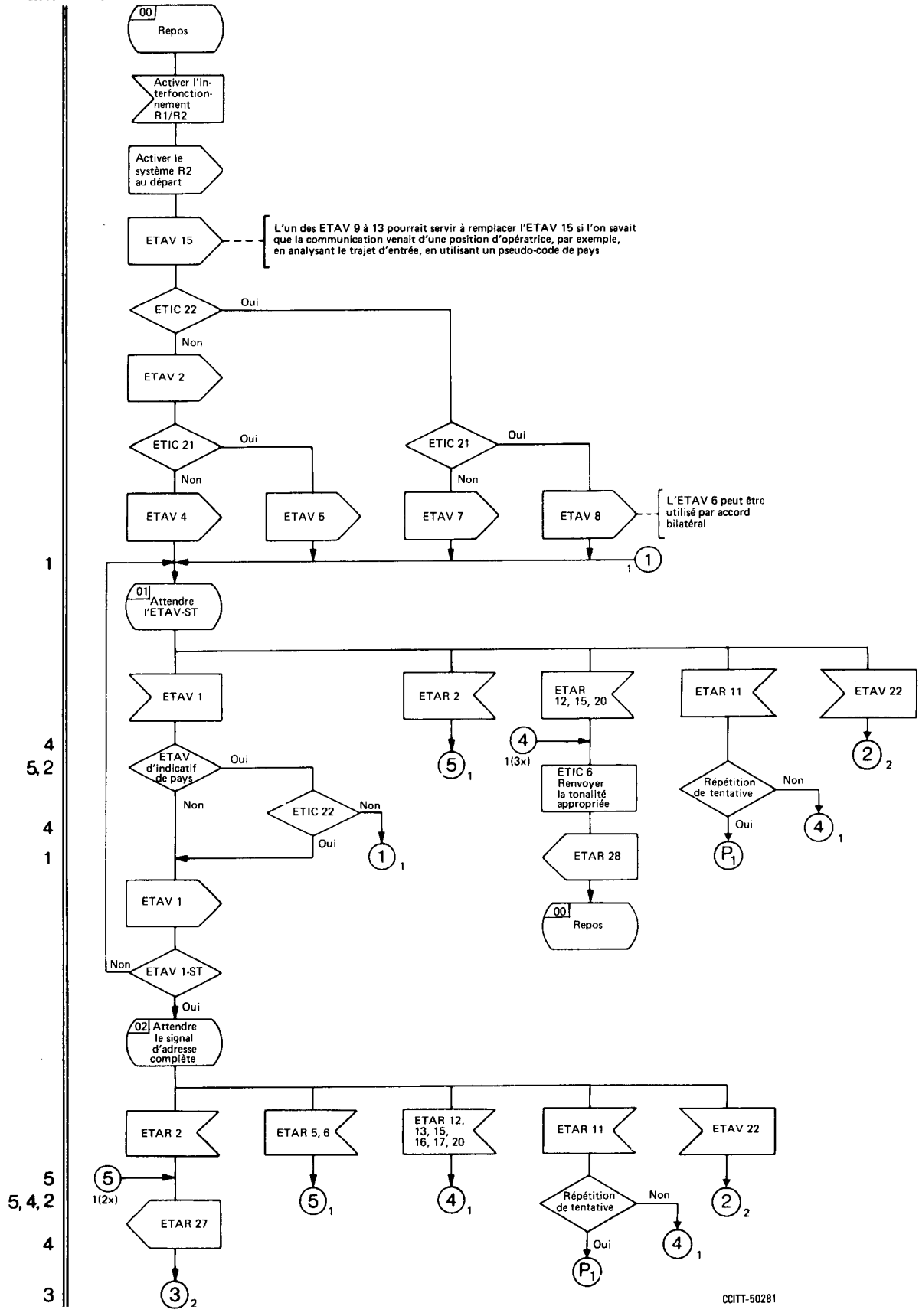
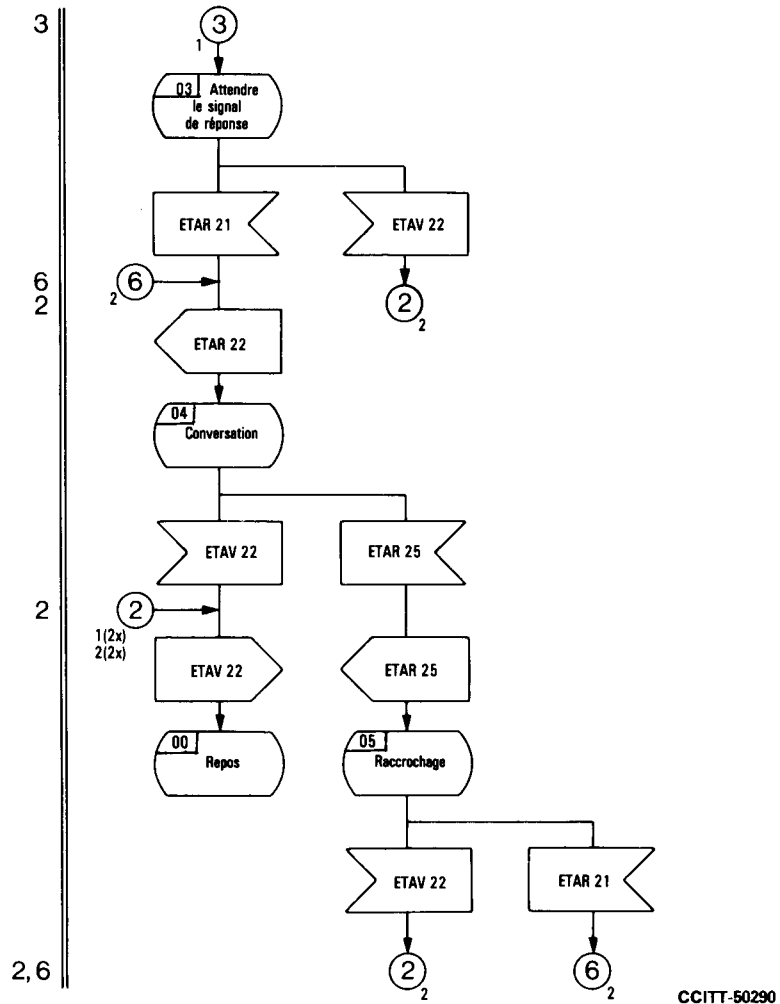


FIGURE 3/Q.674 (feuillet 1 sur 2)

Interfonctionnement R1 vers R2

Références
des connecteurs



CCITT-50290

FIGURE 3/Q.674 (feuillet 2 sur 2)
Interfonctionnement R1 vers R2