



UNIÓN INTERNACIONAL DE TELECOMUNICACIONES

**UIT-T**

**Q.674**

SECTOR DE NORMALIZACIÓN  
DE LAS TELECOMUNICACIONES  
DE LA UIT

**INTERFUNCIONAMIENTO DE LOS SISTEMAS  
DE SEÑALIZACIÓN**

---

**PROCEDIMIENTOS LÓGICOS PARA EL  
INTERFUNCIONAMIENTO DEL SISTEMA DE  
SEÑALIZACIÓN R1 HACIA EL R2**

**Recomendación UIT-T Q.674**

(Extracto del *Libro Azul*)

---

## NOTAS

1 La Recomendación UIT-T Q.674 se publicó en el fascículo VI.6 del Libro Azul. Este fichero es un extracto del Libro Azul. Aunque la presentación y disposición del texto son ligeramente diferentes de la versión del Libro Azul, el contenido del fichero es idéntico a la citada versión y los derechos de autor siguen siendo los mismos (Véase a continuación).

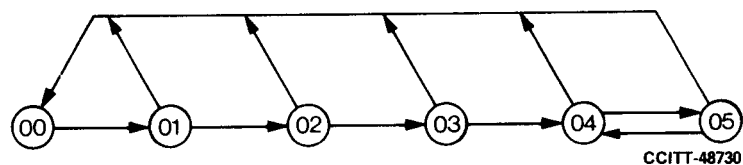
2 Por razones de concisión, el término «Administración» se utiliza en la presente Recomendación para designar a una administración de telecomunicaciones y a una empresa de explotación reconocida.

© UIT 1988, 1993

Reservados todos los derechos. No podrá reproducirse o utilizarse la presente Recomendación ni parte de la misma de cualquier forma ni por cualquier procedimiento, electrónico o mecánico, comprendidas la fotocopia y la grabación en micropelícula, sin autorización escrita de la UIT.

## Recomendación Q.674

### PROCEDIMIENTOS LÓGICOS PARA EL INTERFUNCIONAMIENTO DEL SISTEMA DE SEÑALIZACIÓN R1 HACIA EL R2



<i>Número del estado</i>	<i>Descripción del estado</i>	<i>Referencia de hoja</i>
00	Reposo	1, 2
01	Esperar ETAD-ST	1
02	Esperar dirección completa	1
03	Esperar señal de respuesta	2
04	Respuesta (conversación)	2
05	Colgar	2

FIGURA 1/Q.674

**Diagrama sinóptico de estados de interfuncionamiento del sistema de señalización R1 hacia el R2**

#### *Procedimiento no indicado*

El siguiente procedimiento no relacionado directamente con el interfuncionamiento no se indica en los procedimientos lógicos:

P<sub>1</sub> – Procedimiento para la repetición de tentativas.

FIGURA 2/Q.674

**Notas relativas al interfuncionamiento del sistema de señalización R1 hacia el R2**

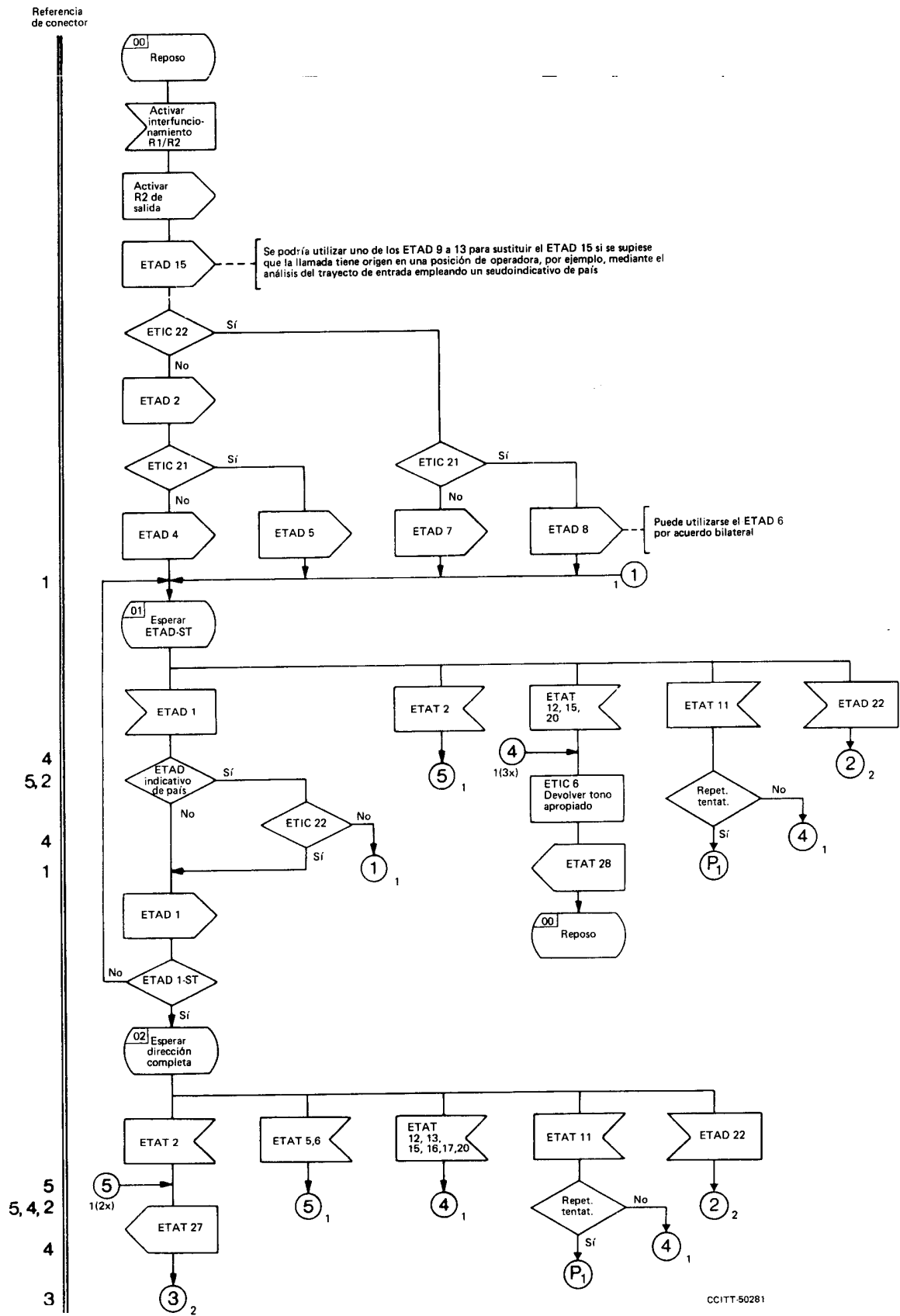


FIGURA 3/Q.674 (hoja 1 de 2)

Interfuncionamiento del sistema de señalización R1 hacia el R2

Referencia de conector

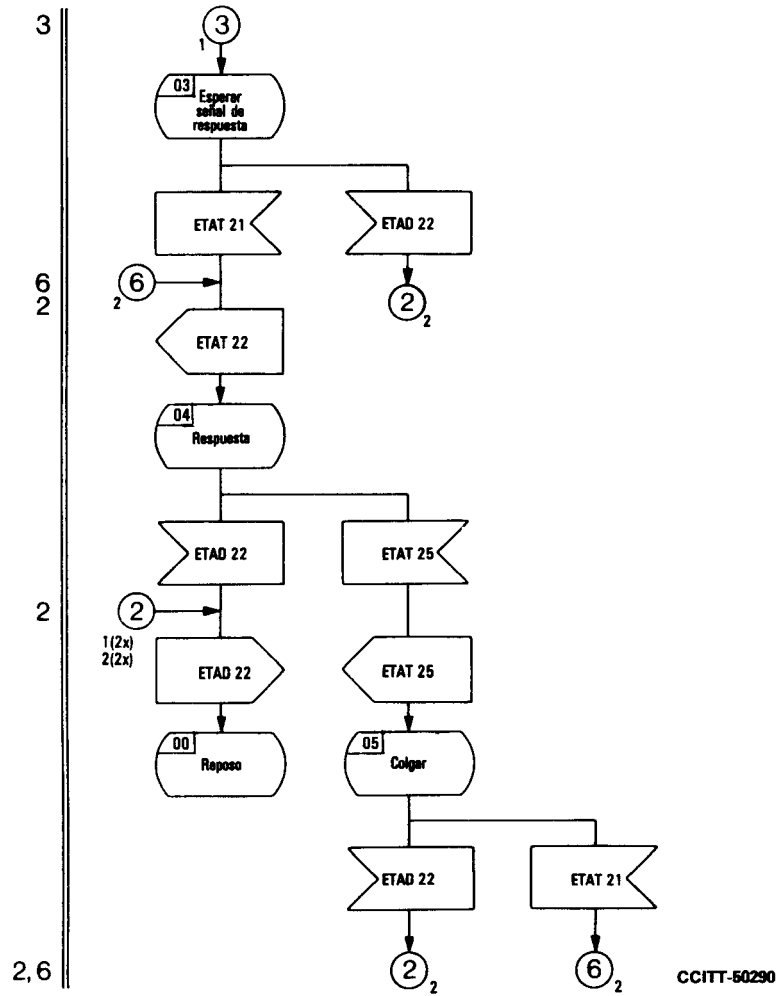


FIGURA 3/Q.674 (hoja 2 de 2)  
Interfuncionamiento del sistema de señalización R1 hacia el R2