



UNION INTERNATIONALE DES TÉLÉCOMMUNICATIONS

UIT-T

SECTEUR DE LA NORMALISATION
DES TÉLÉCOMMUNICATIONS
DE L'UIT

Q.682

**INTERFONCTIONNEMENT
DES SYSTÈMES DE SIGNALISATION**

**PROCÉDURES LOGIQUES POUR
L'INTERFONCTIONNEMENT R2 VERS N° 5**

Recommandation UIT-T Q.682

(Extrait du *Livre Bleu*)

NOTES

1 La Recommandation Q.682 de l'UIT-T a été publiée dans le fascicule VI.6 du Livre Bleu. Ce fichier est un extrait du Livre Bleu. La présentation peut en être légèrement différente, mais le contenu est identique à celui du Livre Bleu et les conditions en matière de droits d'auteur restent inchangées (voir plus loin).

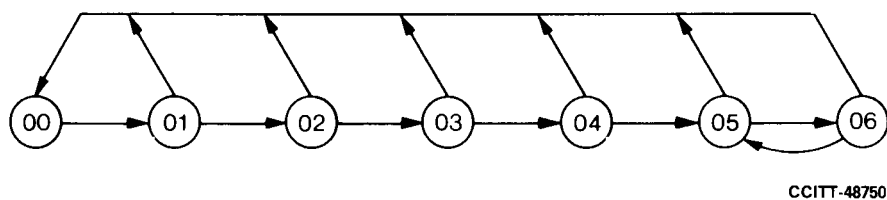
2 Dans la présente Recommandation, le terme «Administration» désigne indifféremment une administration de télécommunication ou une exploitation reconnue.

© UIT 1988, 1993

Droits de reproduction réservés. Aucune partie de cette publication ne peut être reproduite ni utilisée sous quelque forme que ce soit et par aucun procédé, électronique ou mécanique, y compris la photocopie et les microfilms, sans l'accord écrit de l'UIT.

Recommandation Q.682

PROCÉDURES LOGIQUES POUR L'INTERFONCTIONNEMENT R2 VERS N° 5



<i>Numéro de l'état</i>	<i>Description de l'état</i>	<i>Référence du feuillet</i>
00	Repos	1, 2
01	Attendre l'ETAV-ICD	1
02	Attendre le signal d'adresse complète	1
03	Attendre la désactivation de l'enregistreur	2
04	Attendre le signal de réponse	2
05	Conversation	2
06	Raccrochage	2

FIGURE 1/Q.682

Diagramme synoptique d'états pour l'interfonctionnement R2 vers n° 5

FIGURE 2/Q.682

(Réservée pour de futures notes)

Références
des connecteurs

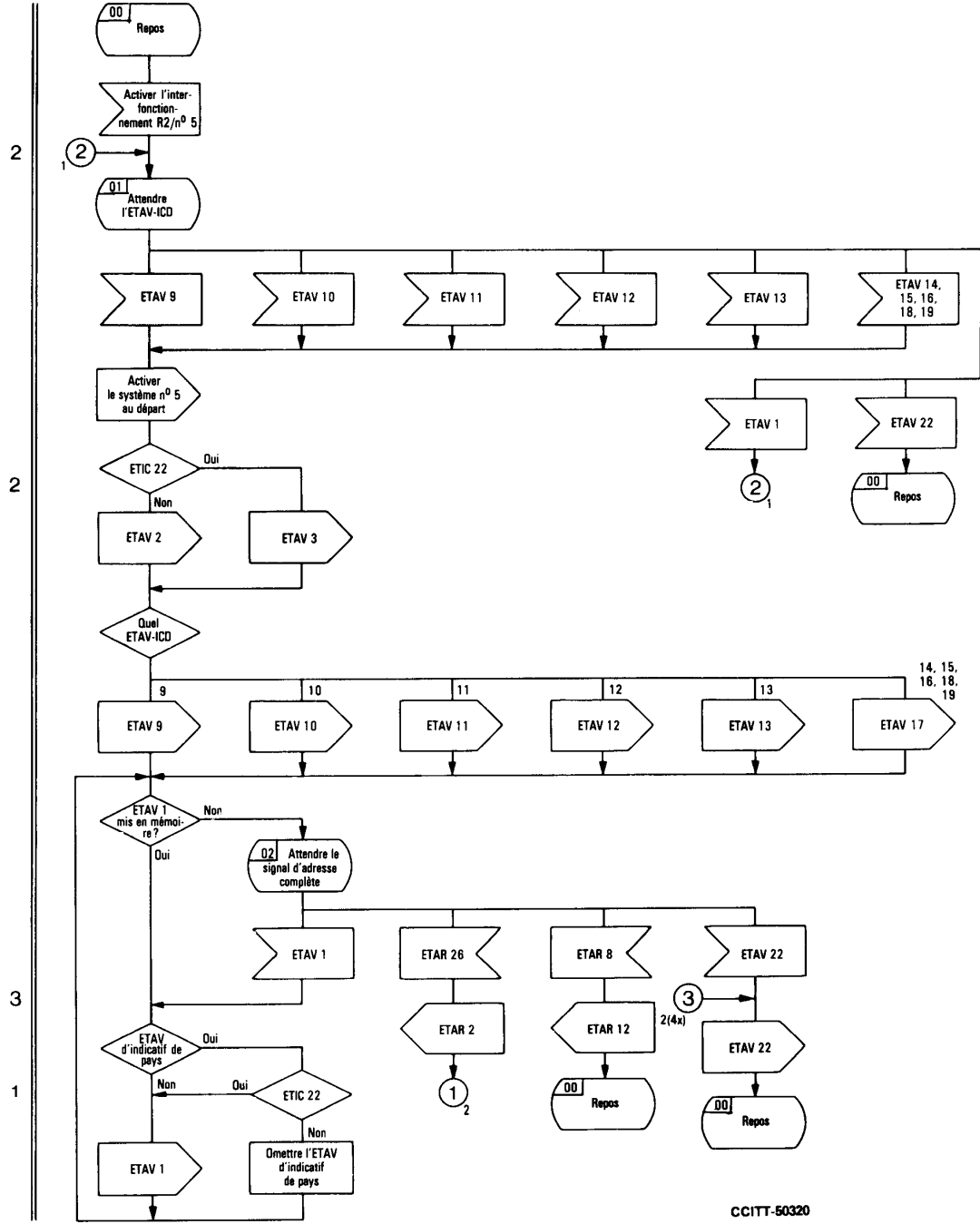
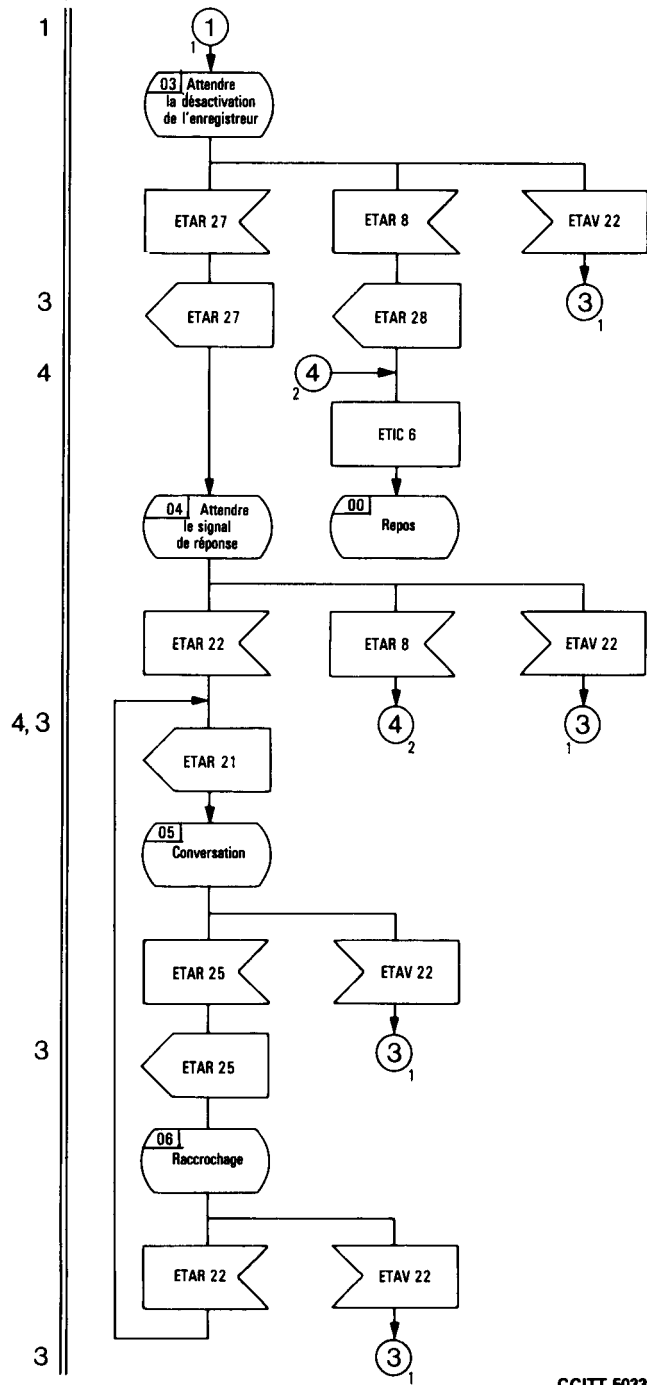


FIGURE 3/Q.682 (feuillet 1 sur 2)
Interfonctionnement R2 vers n° 5

Références
des connecteurs



CCITT-50330

FIGURE 3/Q.682 (feuillet 2 sur 2)
Interfonctionnement R2 vers n° 5