



UNION INTERNATIONALE DES TÉLÉCOMMUNICATIONS

UIT-T

Q.690

SECTEUR DE LA NORMALISATION
DES TÉLÉCOMMUNICATIONS
DE L'UIT

(03/93)

**INTERFONCTIONNEMENT DES SYSTÈMES
DE SIGNALISATION**

**INTERFONCTIONNEMENT DES SYSTÈMES
DE SIGNALISATION – PROCÉDURES
LOGIQUES POUR L'INTERFONCTIONNEMENT
DE SYSTÈMES DE SIGNALISATION
DANS LE SENS N° 7 (SOUS-SYSTÈME
UTILISATEUR RNIS) VERS N° 5**

Recommandation UIT-T Q.690

(Antérieurement «Recommandation du CCITT»)

AVANT-PROPOS

L'UIT-T (Secteur de la normalisation des télécommunications) est un organe permanent de l'Union internationale des télécommunications (UIT). Il est chargé de l'étude des questions techniques, d'exploitation et de tarification, et émet à ce sujet des Recommandations en vue de la normalisation des télécommunications à l'échelle mondiale.

La Conférence mondiale de normalisation des télécommunications (CMNT), qui se réunit tous les quatre ans, détermine les thèmes que les Commissions d'études de l'UIT-T doivent examiner et à propos desquels elles doivent émettre des Recommandations.

La Recommandation UIT-T Q.690, élaborée par la Commission d'études XI (1988-1993) de l'UIT-T, a été approuvée par la CMNT (Helsinki, 1-12 mars 1993).

NOTES

1 Suite au processus de réforme entrepris au sein de l'Union internationale des télécommunications (UIT), le CCITT n'existe plus depuis le 28 février 1993. Il est remplacé par le Secteur de la normalisation des télécommunications de l'UIT (UIT-T) créé le 1^{er} mars 1993. De même, le CCIR et l'IFRB ont été remplacés par le Secteur des radiocommunications.

Afin de ne pas retarder la publication de la présente Recommandation, aucun changement n'a été apporté aux mentions contenant les sigles CCITT, CCIR et IFRB ou aux entités qui leur sont associées, comme «Assemblée plénière», «Secrétariat», etc. Les futures éditions de la présente Recommandation adopteront la terminologie appropriée reflétant la nouvelle structure de l'UIT.

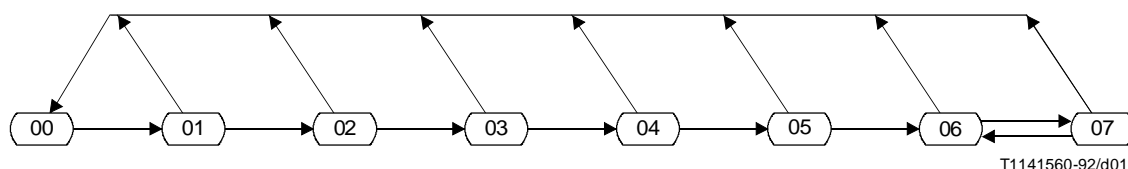
2 Dans la présente Recommandation, le terme «Administration» désigne indifféremment une administration de télécommunication ou une exploitation reconnue.

© UIT 1994

Droits de reproduction réservés. Aucune partie de cette publication ne peut être reproduite ni utilisée sous quelque forme que ce soit et par aucun procédé, électronique ou mécanique, y compris la photocopie et les microfilms, sans l'accord écrit de l'UIT.

**INTERFONCTIONNEMENT DES SYSTÈMES DE SIGNALISATION –
PROCÉDURES LOGIQUES POUR L'INTERFONCTIONNEMENT
DE SYSTÈMES DE SIGNALISATION DANS LE SENS N° 7
(SOUS-SYSTÈME UTILISATEUR RNIS) VERS N° 5**

(Helsinki, 1993)



<i>Numéro de l'état</i>	<i>Description de l'état</i>	<i>Référence du feuillet</i>
00	Repos	1, 4, 5
01	Attendre FITE-CPCI	1
02	Attendre COT	1
03	Attendre le signal d'adresse complète COT reçu	3
04	Attendre la désactivation de l'enregistreur	4
05	Attendre le signal de réponse	4
06	Répondu	5
07	Raccrochage	6

FIGURE 1/Q.690

**Diagramme synoptique d'états pour l'interfonctionnement
de systèmes de signalisation n° 7 (ISUP) vers n° 5**

FIGURE 2/Q.690

(Réservée pour de futures notes)

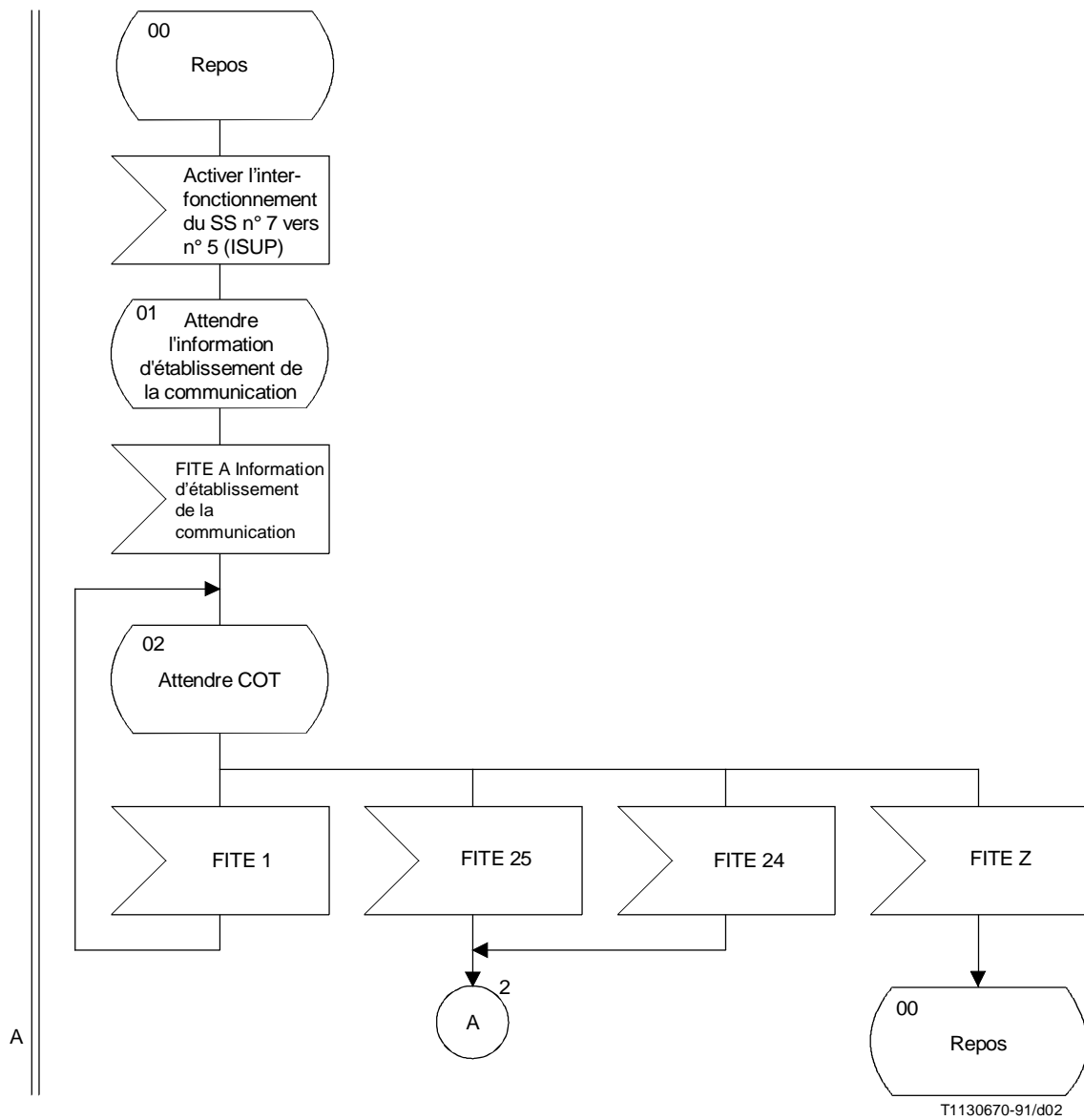


FIGURE 3/Q.690 (feuillet 1 sur 6)
**Interfonctionnement de systèmes de signalisation
 dans le sens n° 7 (ISUP) vers n° 5**

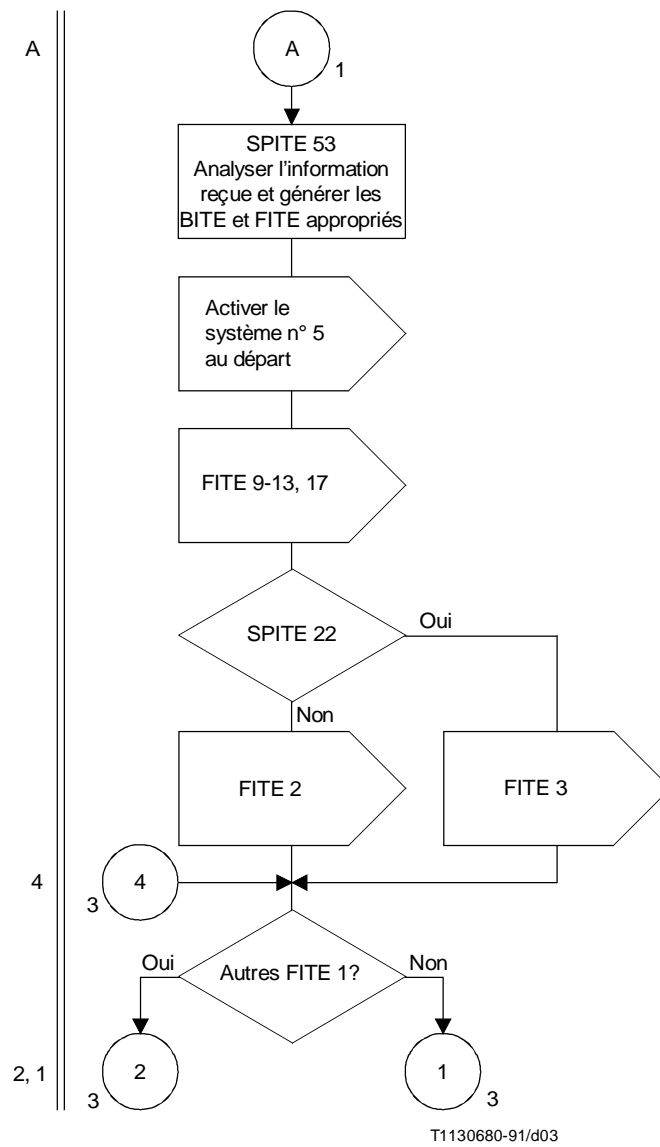


FIGURE 3/Q.690 (feuillet 2 sur 6)
**Interfonctionnement de systèmes de signalisation
 dans le sens n° 7 (ISUP) vers n° 5**

Références
des connecteurs

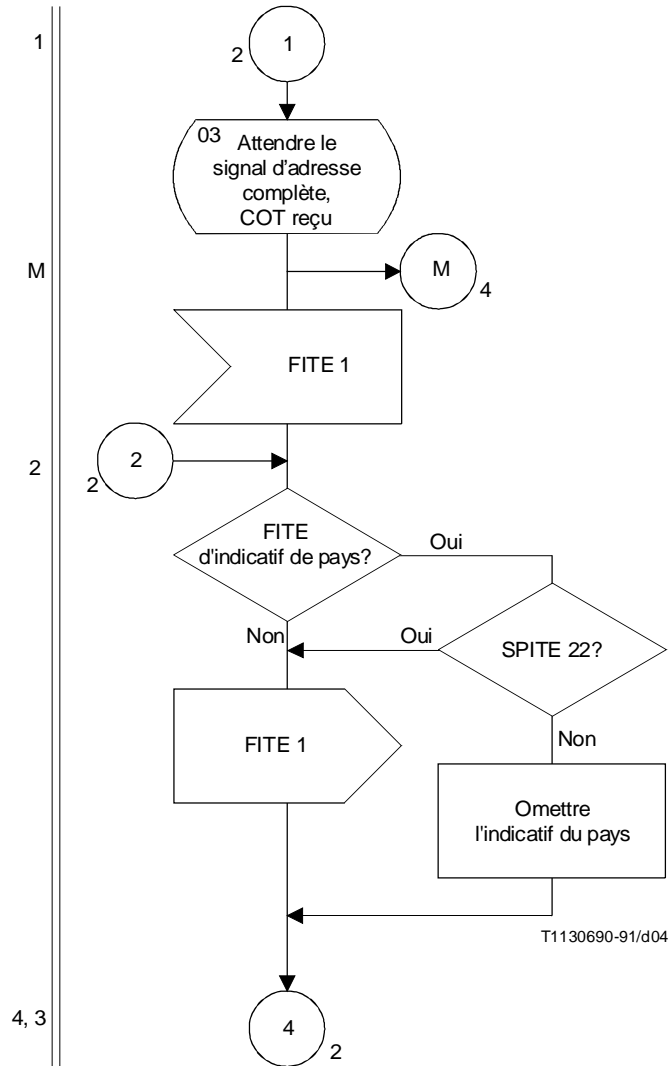


FIGURE 3/Q.690 (feuillet 3 sur 6)
Interfonctionnement de systèmes de signalisation
dans le sens n° 7 (ISUP) vers n° 5

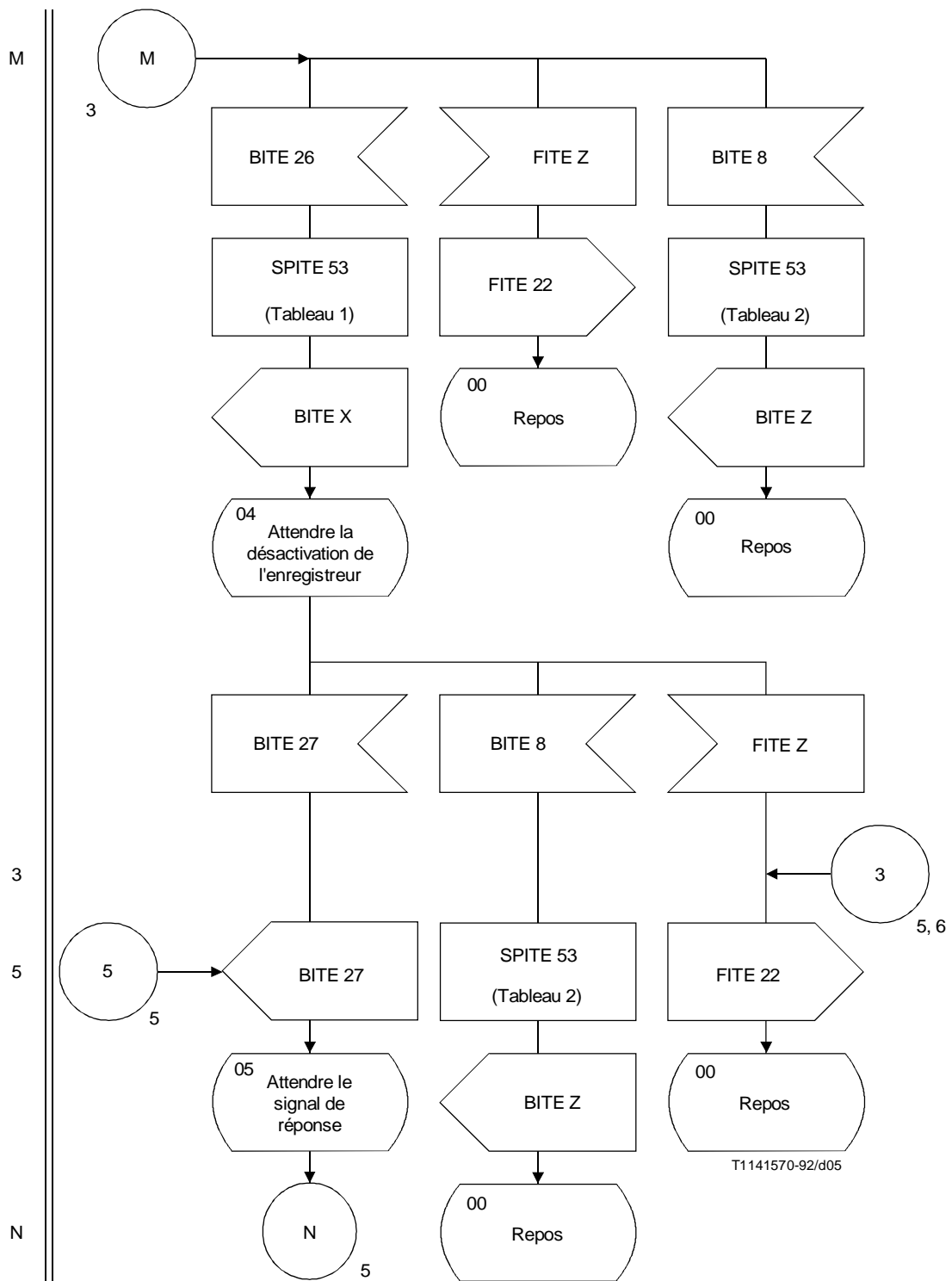


FIGURE 3/Q.690 (feuillet 4 sur 6)
**Interfonctionnement de systèmes de signalisation
dans le sens n° 7 (ISUP) vers n° 5**

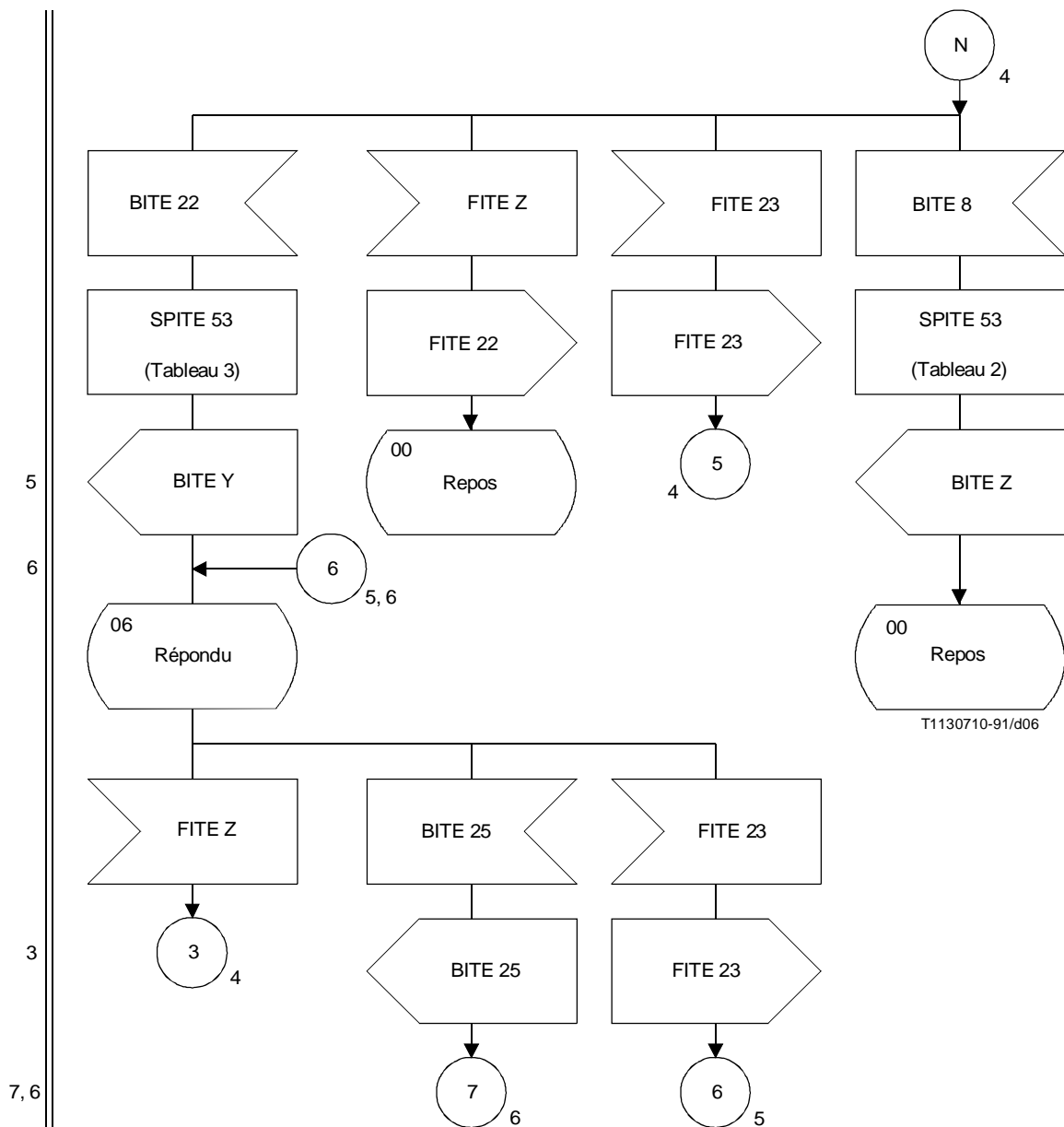


FIGURE 3/Q.690 (feuillet 5 sur 6)
**Interfonctionnement de systèmes de signalisation
dans le sens n° 7 (ISUP) vers n° 5**

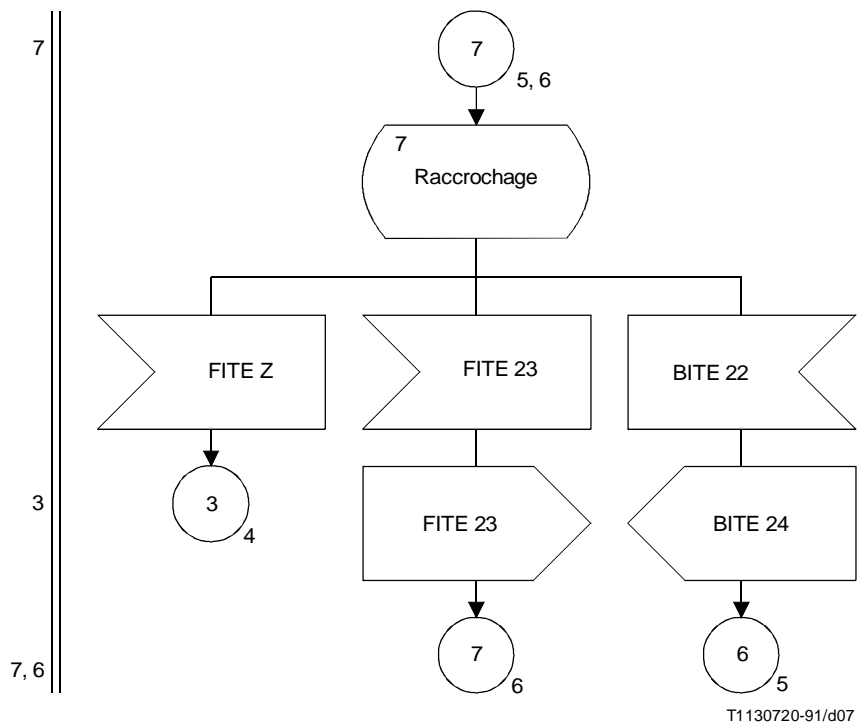


FIGURE 3/Q.690 (feuillet 6 sur 6)
**Interfonctionnement de systèmes de signalisation
dans le sens n° 7 (ISUP) vers n° 5**

TABLEAU 1/Q.690

	BITE reçu
Indicateurs d'appel vers l'arrière dans les ACM	26
Indicateur de taxation	10
Etat du demandé	00
Catégorie du demandé	00
Indicateur d'interfonctionnement	1

TABLEAU 2/Q.690

BITE reçus (libération)	Cause émise	Emplacement
8	34	1010
Echec dû au SS n° 5 (expiration de la temporisation)	127	0111

TABLEAU 3/Q.690

Indicateurs d'appel vers l'arrière dans l'ANM
L'ANM sans indicateurs d'appel vers l'arrière doit être émise