



UNIÓN INTERNACIONAL DE TELECOMUNICACIONES

UIT-T

Q.698

SECTOR DE NORMALIZACIÓN
DE LAS TELECOMUNICACIONES
DE LA UIT

(03/93)

INTERFUNCIONAMIENTO DE LOS SISTEMAS DE SEÑALIZACIÓN

**INTERFUNCIONAMIENTO ENTRE LA PARTE
USUARIO DE RED DIGITAL DE SERVICIOS
INTEGRADOS Y LA PARTE USUARIO DE
TELEFONÍA DEL SS N.º 7 Y EL SS N.º 6,
REPRESENTADO POR CRONOGRAMAS**

Recomendación UIT-T Q.698

(Anteriormente «Recomendación del CCITT»)

PREFACIO

El Sector de Normalización de las Telecomunicaciones de la UIT (UIT-T) es un órgano permanente de la Unión Internacional de Telecomunicaciones. El UIT-T tiene a su cargo el estudio de las cuestiones técnicas, de explotación y de tarificación y la formulación de Recomendaciones al respecto con objeto de normalizar las telecomunicaciones sobre una base mundial.

La Conferencia Mundial de Normalización de las Telecomunicaciones (CMNT), que se reúne cada cuatro años, establece los temas que habrán de abordar las Comisiones de Estudio del UIT-T, que preparan luego Recomendaciones sobre esos temas.

La Recomendación UIT-T Q.698, preparada por la Comisión de Estudio XI (1988-1993) del UIT-T, fue aprobada por la CMNT (Helsinki, 1-12 de marzo de 1993).

NOTAS

1 Como consecuencia del proceso de reforma de la Unión Internacional de Telecomunicaciones (UIT), el CCITT dejó de existir el 28 de febrero de 1993. En su lugar se creó el 1 de marzo de 1993 el Sector de Normalización de las Telecomunicaciones de la UIT (UIT-T). Igualmente en este proceso de reforma, la IFRB y el CCIR han sido sustituidos por el Sector de Radiocomunicaciones.

Para no retrasar la publicación de la presente Recomendación, no se han modificado en el texto las referencias que contienen los acrónimos «CCITT», «CCIR» o «IFRB» o el nombre de sus órganos correspondientes, como la Asamblea Plenaria, la Secretaría, etc. Las ediciones futuras en la presente Recomendación contendrán la terminología adecuada en relación con la nueva estructura de la UIT.

2 Por razones de concisión, el término «Administración» se utiliza en la presente Recomendación para designar a una administración de telecomunicaciones y a una empresa de explotación reconocida.

© UIT 1994

Reservados todos los derechos. No podrá reproducirse o utilizarse la presente Recomendación ni parte de la misma de cualquier forma ni por cualquier procedimiento, electrónico o mecánico, comprendidas la fotocopia y la grabación en micropelícula, sin autorización escrita de la UIT.

ÍNDICE

	<i>Página</i>
1	Generalidades..... 1
1.1	Introducción..... 1
1.2	Campo de aplicación..... 1
1.3	Relación con otras Recomendaciones..... 1
2	Metodología 1
3	Cronogramas de interfuncionamiento para establecimiento de llamada completado..... 1
3.1	Sistema de señalización N.º 6 hacia la PU-RDSI del sistema de señalización N.º 7 1
3.2	PU-RDSI hacia sistema de señalización N.º 6..... 2
3.3	TUP del sistema de señalización N.º 7 hacia la PU-RDSI 2
3.4	PU-RDSI del sistema de señalización N.º 7 hacia la TUP 3
4	Cronogramas de interfuncionamiento para establecimiento de llamada no completado..... 10
4.1	Sistema de señalización N.º 6 hacia PU-RDSI..... 10
4.2	PU-RDSI a sistema de señalización N.º 6 11
4.3	TUP del sistema de señalización N.º 7 hacia la PU-RDSI 12
4.4	PU-RDSI del sistema de señalización N.º 7 a la TUP 13

INTERFUNCIONAMIENTO ENTRE LA PARTE USUARIO DE RED DIGITAL DE SERVICIOS INTEGRADOS Y LA PARTE USUARIO DE TELEFONÍA DEL SS N.º 7 Y EL SS N.º 6, REPRESENTADO POR CRONOGRAMAS

(Helsinki, 1993)

1 Generalidades

1.1 Introducción

Esta Recomendación define el uso de cronogramas (o diagramas de flechas) para dar una visión completa de la secuencia de señalización entre PU-RDSI y otros sistemas de señalización por canal común. Para una mejor comprensión de la situación de interfuncionamiento se incluye también el uso de las primitivas definidas en la Recomendación Q.699. No obstante, para una información detallada del interfuncionamiento de señalización se ha de hacer aún referencia a los procedimientos de señalización definidos en las Recomendaciones respectivas.

1.2 Campo de aplicación

Esta Recomendación proporciona cronogramas para las llamadas básicas en las que PU-RDSI interfunciona con otro de los sistemas de señalización por canal común. Las opciones nacionales no se tratan, en tanto que los servicios suplementarios quedan en estudio. En los casos típicos de interfuncionamiento selectivo se trabaja con las Recomendaciones pertinentes a las que se hace referencia. Para cubrir las situaciones de interfuncionamiento en las que no existe una correspondencia de uno a uno entre las señales de diferentes sistemas de señalización por canal común, se utilizan tablas de correspondencia (mapeado).

1.3 Relación con otras Recomendaciones

En esta Recomendación se hace referencia a otras Recomendaciones cuando es necesario clarificar los procedimientos de algunos casos de interfuncionamiento. En la presente Recomendación se hace referencia a las siguientes Recomendaciones: Q.118, Q.254-Q.268, Q.699, Q.722-Q.725, Q.762-Q.764.

2 Metodología

El modelo de interfuncionamiento utilizado en esta Recomendación es esencialmente el mismo que se define en 2.2/Q.699. El uso de primitivas es también coherente con ese modelo de interfuncionamiento. Los símbolos utilizados en la Recomendación se describen en el Cuadro 1.

3 Cronogramas de interfuncionamiento para establecimiento de llamada completado

3.1 Sistema de señalización N.º 6 hacia la PU-RDSI del sistema de señalización N.º 7

3.1.1 Llamada normal con desconexión por la parte llamante

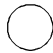



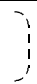


La Figura 1 muestra el establecimiento de una llamada normal. Cuando la parte llamante envía una señal CLF, la llamada se libera. Se envía a la central siguiente un mensaje REL (causa 16) que indica liberación de llamada normal.

3.1.2 Llamada normal con desconexión por la parte llamada

La Figura 2 muestra el establecimiento de una llamada normal. Cuando la parte llamada cuelga se envía a la central precedente una señal CLB1 que indica liberación de llamada normal.

CUADRO 1/Q.698

Símbolos utilizados

	Reserva de un circuito entrante/saliente sin conexión de extremo a extremo
	Desconexión del trayecto a través de la central
	Transconexión del trayecto en ambos sentidos
	Liberación del circuito
	Indica que las primitivas entrante y saliente están relacionadas incondicionalmente
	Transceptor de prueba de continuidad
	Bucle para prueba de continuidad
(CI)	Prueba de continuidad requerida en indicadores de naturaleza de la conexión
(NI)	Iniciada por la red, en indicadores de suspensión/reanudación

T114 1660-92/d01

3.2 PU-RDSI hacia sistema de señalización N.º 6

3.2.1 Llamada normal con desconexión por la parte llamante

La Figura 3 muestra el establecimiento de una llamada normal. Cuando se recibe un mensaje de liberación REL (causa 16), desde la central precedente se envía una señal CLF a la central siguiente para indicar la liberación de llamada normal.

3.2.2 Llamada normal con desconexión por la parte llamada

La Figura 4 muestra el establecimiento de una llamada normal. Cuando la parte llamada cuelga se recibe una señal CLB1 desde la central siguiente. Se envía entonces un mensaje SUS a la central precedente para indicar la liberación de llamada normal.

3.3 TUP del sistema de señalización N.º 7 hacia la PU-RDSI

3.3.1 Llamada normal con desconexión por la parte llamante

La Figura 5 muestra el establecimiento de llamada normal. Cuando la parte llamante envía una CLF, se libera la llamada. Se envía a la central siguiente un mensaje REL (causa 16) que indica liberación normal.

3.3.2 Llamada normal con desconexión por la parte llamada

La Figura 6 muestra el establecimiento de llamada normal. Cuando la parte llamada cuelga se envía a la central precedente una señal CLB que indica liberación de llamada normal.

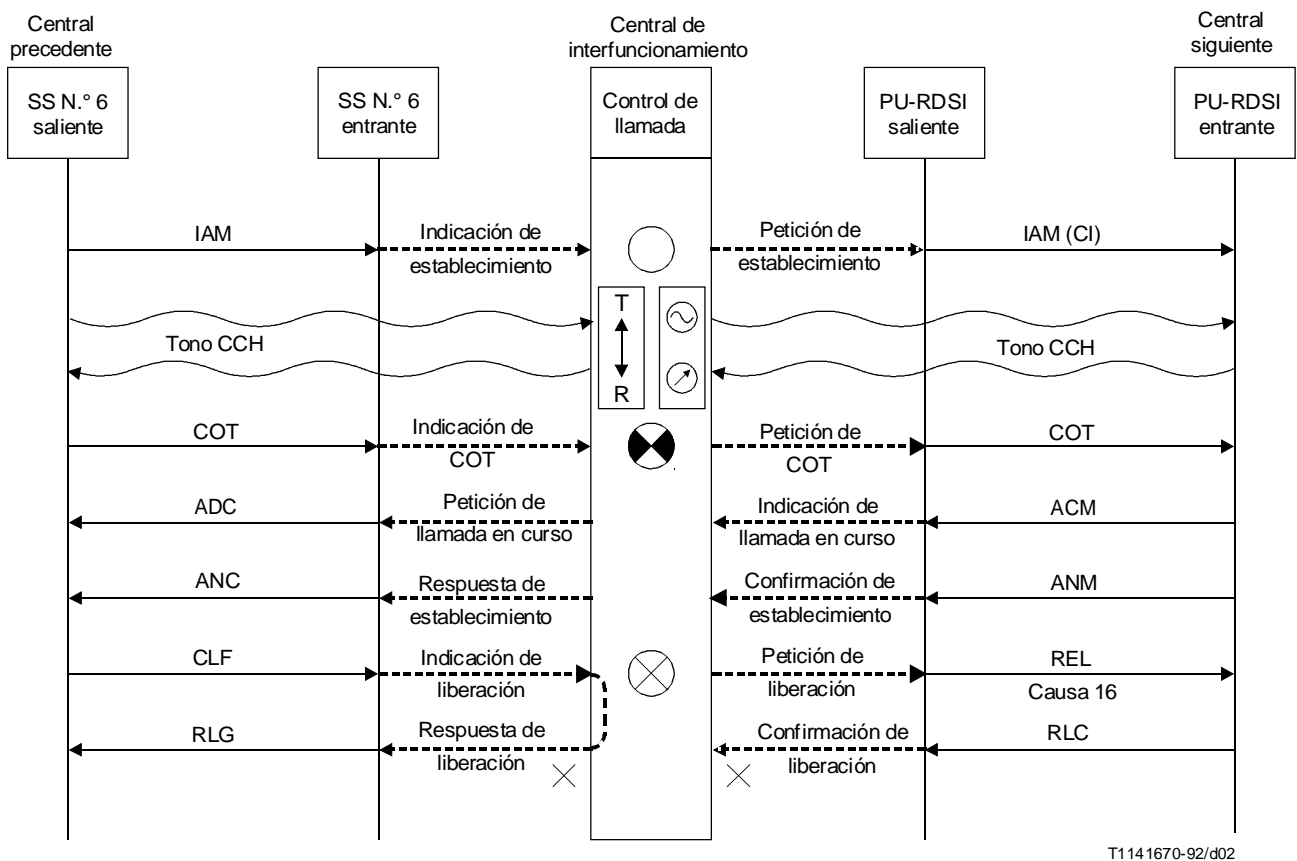
3.4 PU-RDSI del sistema de señalización N.º 7 hacia la TUP

3.4.1 Llamada normal con desconexión por la parte llamante

La Figura 7 muestra el establecimiento de llamada normal. Cuando la parte llamante envía un mensaje de liberación (REL), se libera la llamada. Se envía a la central siguiente una señal CLF que indica liberación normal.

3.4.2 Llamada normal con desconexión por la parte llamada

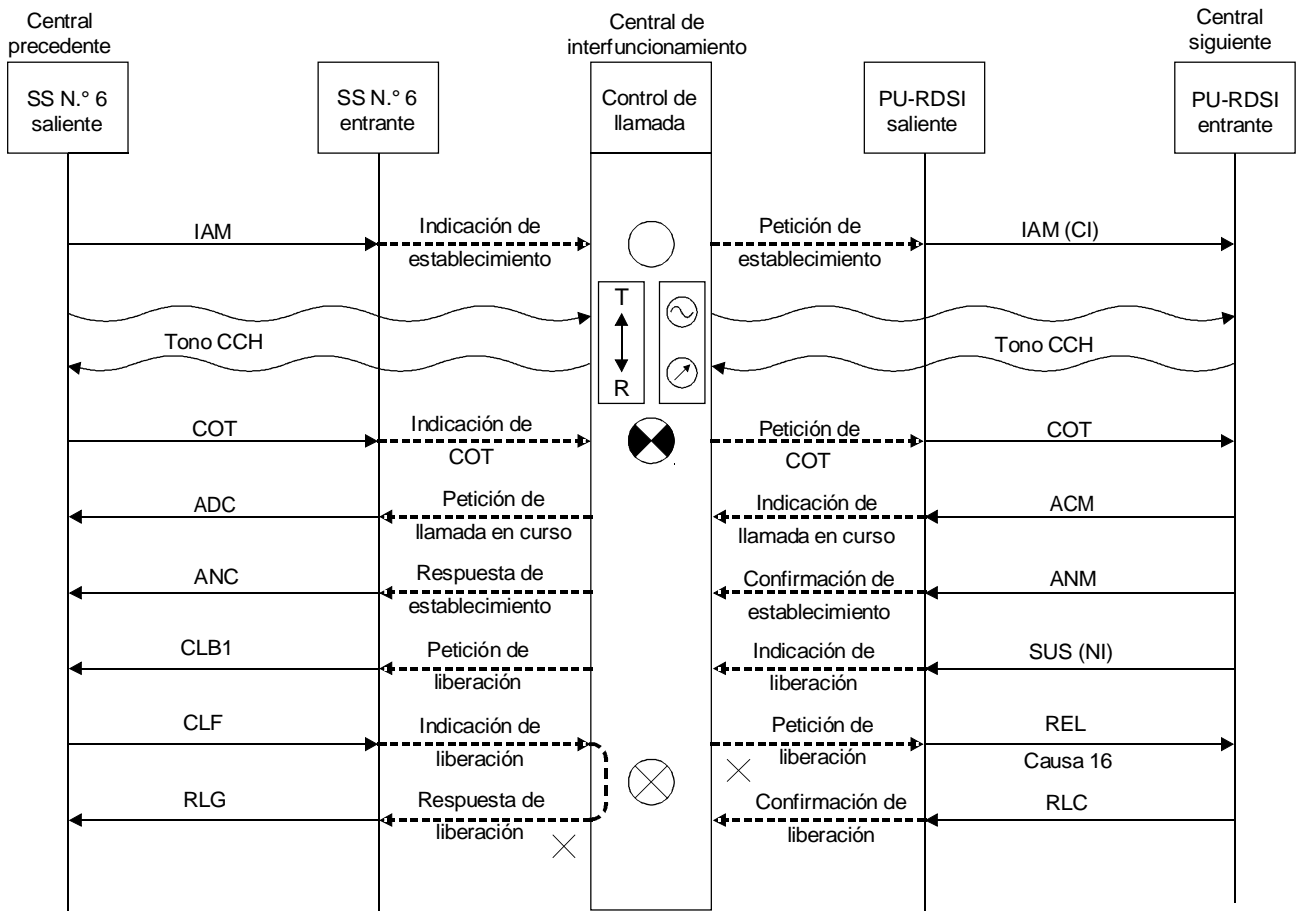
La Figura 8 muestra el establecimiento de llamada normal. Cuando la parte llamada cuelga se envía a la central precedente una señal SUS que indica liberación de llamada normal.



T1141670-92/d02

NOTA – Causa 16 = liberación normal.

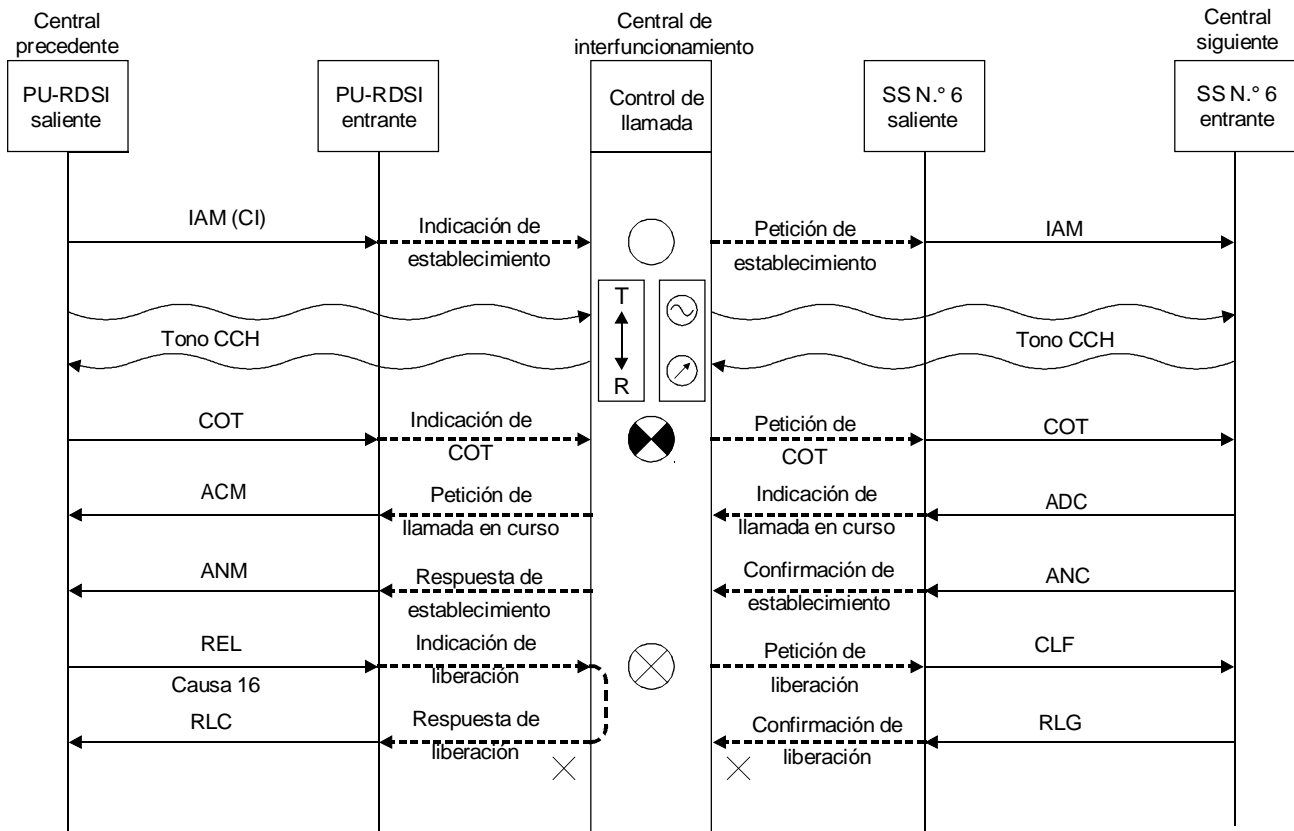
FIGURA 1/Q.698
SS N.º 6 hacia PU-RDSI
Llamada normal con desconexión por la parte llamante



NOTA – Causa 16 = liberación normal.

T1141680-92/d03

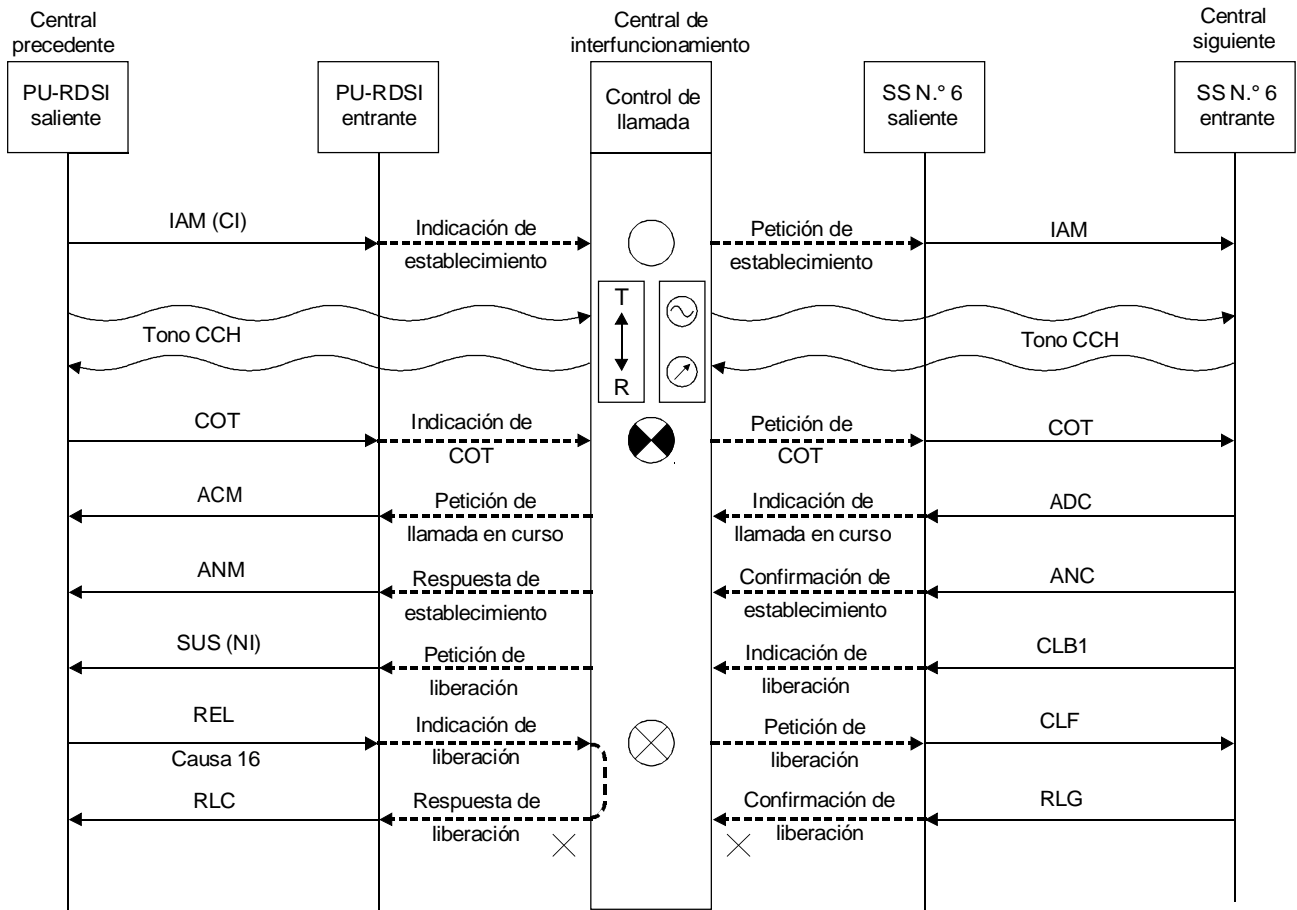
FIGURA 2/Q.698
SS N.º 6 hacia PU-RDSI
Llamada normal con desconexión por la parte llamante



T1141690-92/d04

NOTA – Causa 16 = liberación normal.

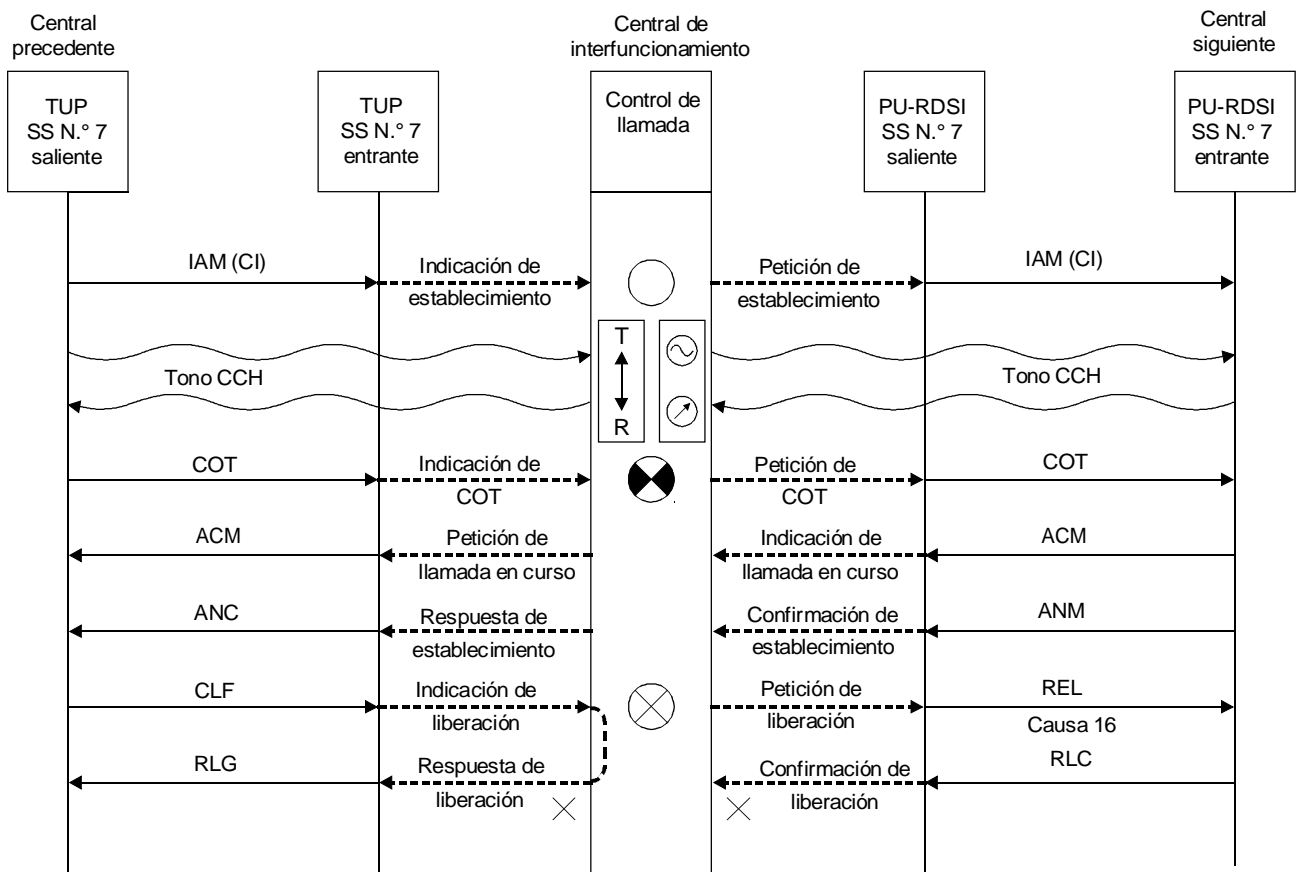
FIGURA 3/Q.698
SS N.º 6 hacia PU-RDSI
Llamada normal con desconexión por la parte llamante



T1141700-92/d05

NOTA – Causa 16 = liberación normal para la parte llamante antes de expirar T_6 [véase 2.5.1.3 c)/Q.767].

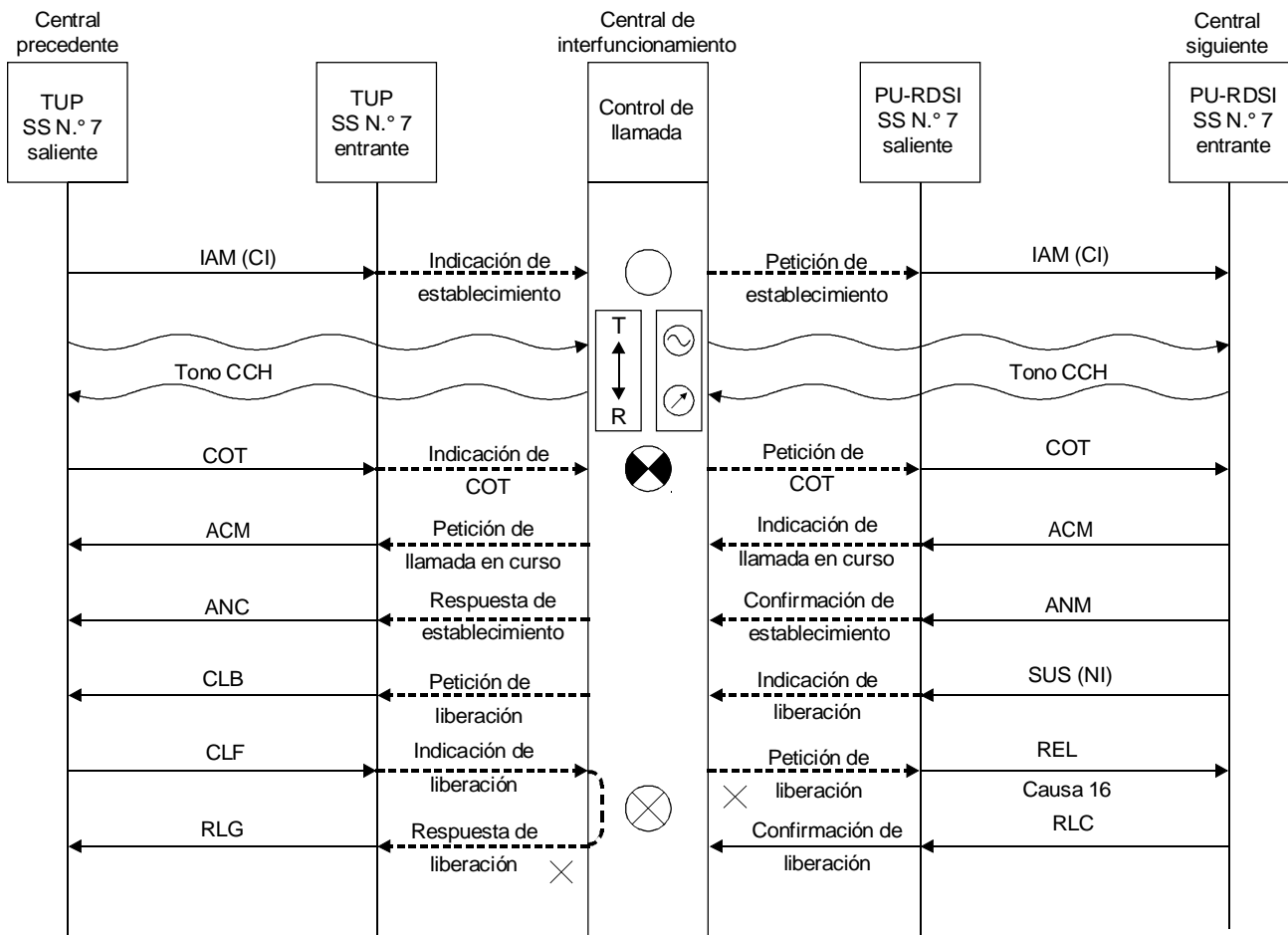
FIGURA 4/Q.698
SS N.º 6 hacia PU-RDSI
Llamada normal con desconexión por la parte llamante



T1141710-92/d06

NOTA – Causa 16 = liberación normal.

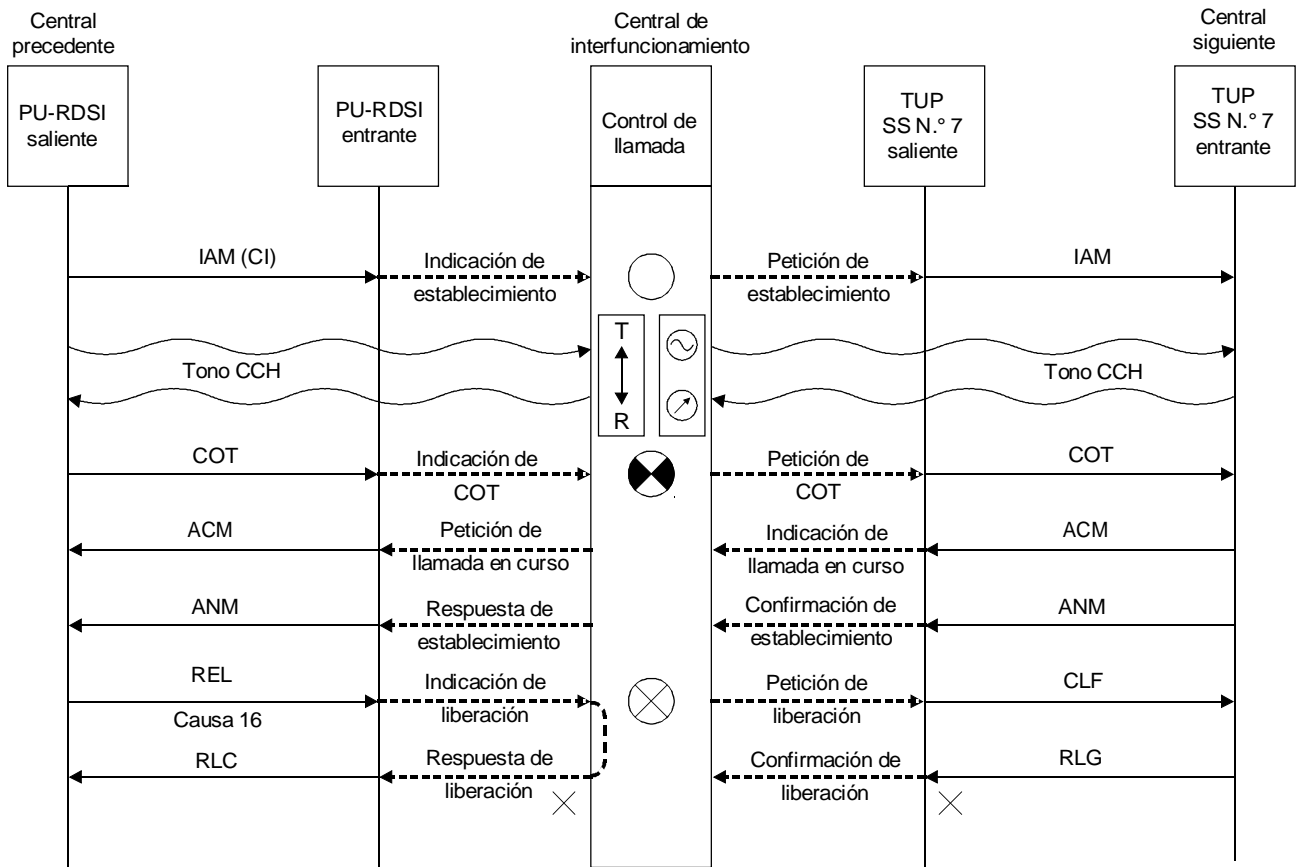
FIGURA 5/Q.698
TUP del SS N.º 7 a PU-RDSI
Llamada normal con desconexión por la parte llamante



NOTA – Causa 16 = liberación normal.

T1141720-92/d07

FIGURA 6/Q.698
TUP del SS N.º 7 a PU-RDSI
Llamada normal con desconexión por la parte llamada

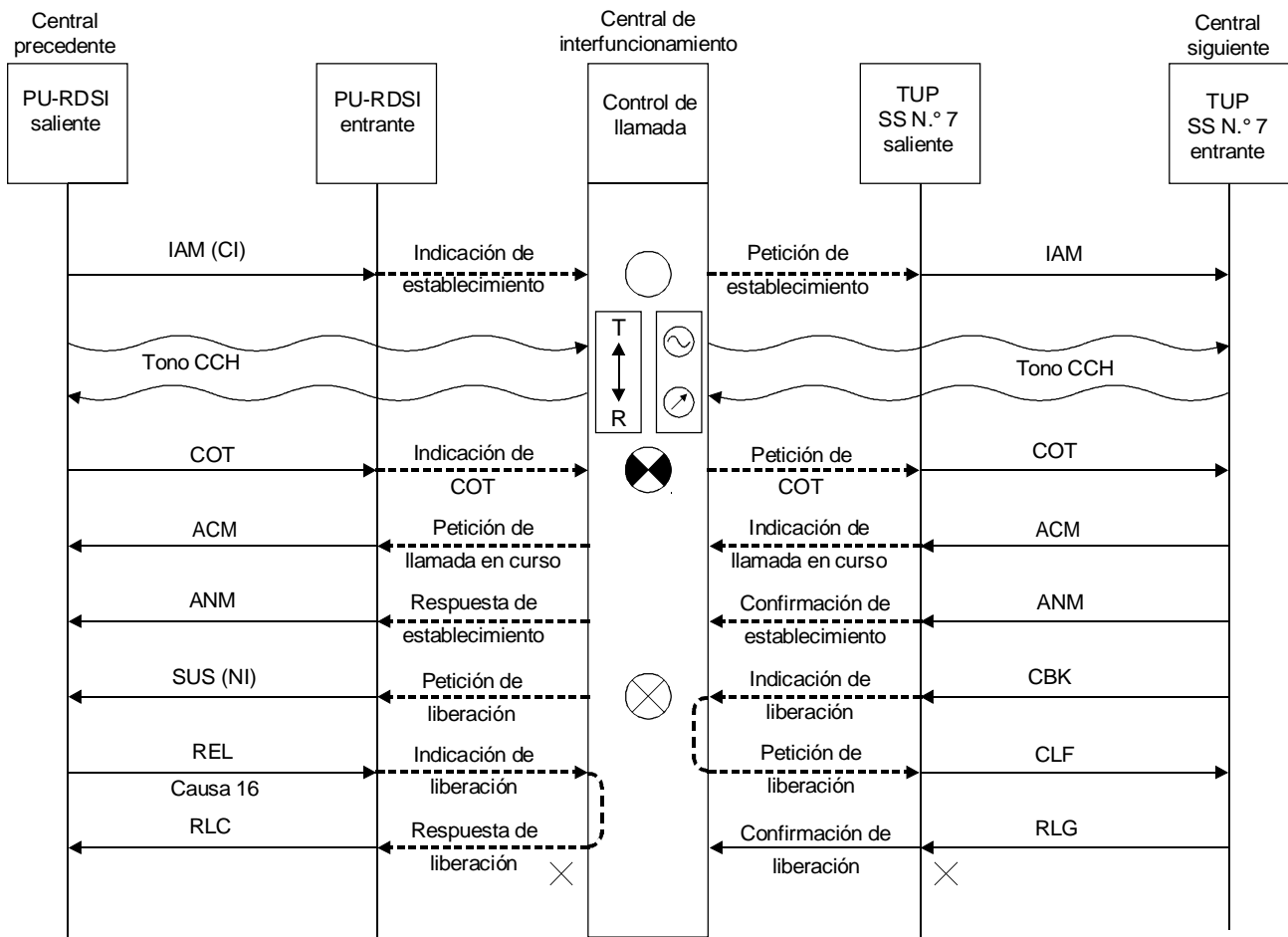


T1141730-92/d08

NOTA – Causa 16 = liberación normal.

FIGURA 7/Q.698

**Interfuncionamiento del sistema de señalización N.º 7 (PU-RDSI) hacia el N.º 7 (TUP)
Llamada normal con desconexión por la parte llamante**



T1141740-92/d09

NOTA – Causa 16 = liberación normal por la parte llamada antes de que expire T_6 [véase 2.5.1.3 c)/Q.767].

FIGURA 8/Q.698

**Interfuncionamiento del sistema de señalización N.º 7 (PU-RDSI) hacia el N.º 7 (TUP)
Llamada normal con desconexión por la parte llamada**

4 Cronogramas de interfuncionamiento para establecimiento de llamada no completado

4.1 Sistema de señalización N.º 6 hacia PU-RDSI

4.1.1 Fallo de continuidad en un circuito N.º 6 entrante

La Figura 9 muestra el caso en que el tono de prueba no es devuelto dentro del periodo de temporización de dos segundos. La central precedente emite una señal BLO. Tras la recepción de una señal BLA se intercambia la secuencia CLF/RLG. En el lado de salida se envía un mensaje REL (causa 127) a la central siguiente. El mensaje RLC completa la secuencia de liberación. La central precedente efectúa una repetición de tentativa de llamada por otro circuito.

4.1.2 Fallo de continuidad en un circuito PU-RDSI saliente

La Figura 10 muestra el caso en que no se recibe el tono de continuidad de la central siguiente dentro del periodo de temporización de dos segundos. Se envía un mensaje COT (fallo) a la central siguiente. Se efectúa una repetición de tentativa de llamada por otro circuito y se supone que la tentativa de llamada ha fracasado también. En tal caso de doble fallo, se envía una señal CFL (fallo de llamada) a la central precedente. En el lado de entrada, una secuencia CLF/RLG completa la secuencia de señalización.

4.1.3 Señal de liberación recibida antes de la dirección completa

La Figura 11 muestra el caso del mensaje REL recibido de la central siguiente. El valor de causa en el mensaje determinará la señal del sistema de señalización N.º 6 que se enviará a la central precedente. Esta información puede verse en la tabla de correspondencia, en la misma figura. Se envía un mensaje RLC a la central siguiente. En el lado de entrada, una secuencia CLF/RLG completa la secuencia de señalización.

4.1.4 Temporización en mensajes de dirección completa

La Figura 12 muestra el caso en que no se recibe una señal ACM dentro de su periodo de temporización de 20-30 segundos. Se envía a la central siguiente un mensaje REL (causa 31) que indica la condición de fallo. En el lado de entrada, se envía una señal CFL (fallo de llamada) a la central precedente. Una secuencia CLF/RLG completa la secuencia de señalización.

4.1.5 Temporización en el mensaje de respuesta

La Figura 13 muestra el caso en que no se recibe un mensaje ANM dentro de su periodo de temporización de 1,5-3 minutos. Una vez transcurrido el periodo de temporización, se libera la llamada en ambos sentidos. Se envía un mensaje de fallo de llamada (CFL) a la central precedente y un mensaje REL (causa 19) a la central siguiente. En el lado de entrada, se retorna una señal RLG al recibirse la señal CLF.

4.1.6 Reiniciación de circuito recibida antes de ACM

La Figura 14 muestra el caso en que se recibe la señal RSC antes de que la central siguiente devuelva el mensaje a ACM. Se envía a la central siguiente un mensaje RLC y se efectúa una repetición de tentativa de llamada por otro circuito.

4.1.7 Reiniciación de circuito recibida después de ACM

La Figura 15 muestra el caso en que el mensaje RSC se recibe después de que la central siguiente ha devuelto el mensaje ACM. Se envía un mensaje RLC a la central siguiente. En el lado de entrada se envía una señal CFL a la central precedente. Una secuencia CLF/RLG completa la secuencia de señalización.

4.1.8 Toma doble (central que ejerce el control)

La Figura 16 muestra el caso de un mensaje IAM recibido de una central siguiente en una situación de doble toma. El mensaje IAM entrante es ignorado y se continúa el establecimiento de la llamada como si fuese una llamada normal.

4.1.9 Doble toma (central que no ejerce el control)

La Figura 17 muestra el caso de un mensaje IAM recibido de la central siguiente en una situación de doble toma. El mensaje IAM entrante es procesado como en una situación de llamada normal. La central que no ejerce el control abandona la llamada y trata de establecer otra llamada por otros circuitos de la misma ruta o por una ruta alternativa.

4.2 PU-RDSI a sistema de señalización N.º 6

4.2.1 Fallo de continuidad en un circuito PU-RDSI entrante

La Figura 18 muestra el caso en que transcurre el periodo de temporización de dos segundos para el tono de prueba. La central precedente envía un mensaje COT (fallo). En el lado de salida, una secuencia CLF/RLG completa la secuencia de señalización.

4.2.2 Fallo de continuidad en un circuito N.º 6 saliente

La Figura 19 muestra el caso en que no se recibe el tono de la prueba de continuidad de la central siguiente dentro de su periodo de temporización de dos segundos. Se envía una señal BLO a la central siguiente. Cuando se recibe una señal BLA, se intercambia la secuencia CLF/RLG. Se efectúa una repetición tentativa de llamada por otro circuito y se supone que esta tentativa repetida fracasa también. En tal caso de doble fallo de la continuidad se envía un mensaje REL (causa 127) a la central precedente. Un mensaje RLC completa la secuencia de señalización.

4.2.3 Señal de congestión recibida después de dirección completa

La Figura 20 muestra el caso en que la señal CGC se recibe después de la señal ADC. En el lado de entrada se envía a la central precedente un mensaje REL (causa 34) que indica la condición de congestión. Un mensaje RLC completa la secuencia de señalización.

4.2.4 Temporización en mensaje de respuesta

La Figura 21 muestra el caso en que no se recibe una señal ADC dentro de su periodo de temporización de 20-30 segundos. Se envía una señal CLF a la central siguiente para liberar la llamada. La central siguiente devuelve entonces un RLG. En el lado de entrada se envía a la central precedente un mensaje REL (causa 127) para indicar el fallo. La central precedente devuelve un mensaje RLC para completar la secuencia de señalización.

4.2.5 Temporización en mensaje de respuesta

La Figura 22 muestra el caso en que no se recibe un mensaje ANC dentro de su periodo de temporización de 1,5-3 minutos. Una vez transcurrido este periodo de temporización, se envía a la central precedente un mensaje REL (causa 19) y se recibe, de la central de tránsito que efectúa el interfuncionamiento, un mensaje RLC para completar la secuencia de señalización. Paralelamente, se envía a la central siguiente una CLF.

4.2.6 Reiniciación de circuito recibida antes de ADC

La Figura 23 muestra el caso en que la señal RSC se recibe antes de que la central siguiente haya devuelto la señal ADC. Se envía una señal CLF a la central siguiente. Después de recibida la señal RLG se efectúa una repetición de tentativa de llamada por otro circuito.

4.2.7 Reiniciación de circuito recibida después de ADC

La Figura 24 muestra el caso en que la señal RSC se recibe después de que la central siguiente ha devuelto la señal ADC. Se intercambia una secuencia CLF/RLG. En el lado de entrada se envía un mensaje REL (causa 31) a la central precedente, y se recibe un mensaje RLC de la central precedente para completar la secuencia de señalización.

4.2.8 Doble toma (central que ejerce el control)

La Figura 25 muestra el caso en que se recibe una señal IAM de la central siguiente en una situación de doble toma. La señal IAM es ignorada, y el establecimiento de la llamada continúa como en el caso de una llamada normal.

4.2.9 Reiniciación de circuito (central que no ejerce el control)

La Figura 26 muestra el caso en que se recibe una señal IAM de la central siguiente en una situación de doble toma. La señal IAM entrante se procesa como en el caso de una llamada normal. La central que no ejerce el control abandona la llamada en cuestión y trata de establecer otra llamada por otros circuitos de la misma ruta o por una ruta alternativa.

4.3 TUP del sistema de señalización N.º 7 hacia la PU-RDSI

4.3.1 Fallo de continuidad en un circuito TUP SS N.º 7 entrante

La Figura 27 muestra el caso en que el tono de prueba no es devuelto dentro del periodo de temporización de dos segundos. En el lado de salida se envía un mensaje REL (causa 31) a la central siguiente. El mensaje RLC completa la secuencia de liberación. La central precedente efectúa una repetición de tentativa de llamada por otro circuito. En el lado de entrada se recibe un mensaje CCF.

4.3.2 Fallo de continuidad en un circuito PU-RDSI saliente

La Figura 28 muestra el caso en que no se recibe el tono de continuidad de la central siguiente dentro del periodo de temporización de dos segundos. Se envía un mensaje COT (fallo) a la central siguiente. Se efectúa una repetición de tentativa de llamada por otro circuito y se supone que la tentativa de llamada ha fracasado también. En tal caso de doble fallo, se envía una señal CFL (fallo de llamada) a la central precedente. En el lado de entrada, una secuencia CLF/RLG completa la secuencia de señalización.

4.3.3 Señal de liberación recibida antes de la dirección completa

La Figura 29 muestra el caso del mensaje REL recibido de la central siguiente. El valor de causa en el mensaje determinará el mensaje de la TUP del sistema de señalización N.º 7 que se enviará a la central precedente. Esta información puede verse en la tabla de correspondencia, en la misma figura. Se envía un mensaje RLC a la central siguiente. En el lado de entrada, una secuencia CLF/RLG completa la secuencia de señalización.

4.3.4 Temporización en mensajes de dirección completa

La Figura 30 muestra el caso en que no se recibe una señal ACM dentro de su periodo de temporización de 20-30 segundos. Se envía a la central siguiente un mensaje REL (causa 31) que indica la condición de fallo. En el lado de entrada, se envía una señal CFL (fallo de llamada) a la central precedente. Una secuencia CLF/RLG completa la secuencia de señalización.

4.3.5 Temporización en el mensaje de respuesta

La Figura 31 muestra el caso en que no se recibe un mensaje ANM dentro de su periodo de temporización de 1,5-3 minutos. Una vez transcurrido el periodo de temporización, se libera la llamada en ambos sentidos. Se envía un mensaje de fallo de llamada a la central precedente y un mensaje REL (causa 19) a la central siguiente. La central siguiente retorna entonces un mensaje RLC. En el lado de entrada, se retorna una señal RLG al recibirse la señal CLF.

4.3.6 Reiniciación de circuito recibida antes de ACM

La Figura 32 muestra el caso en que se recibe la señal RSC antes de que la central siguiente devuelva el mensaje a ACM. Se envía a la central siguiente un mensaje RLC y se efectúa una repetición de tentativa de llamada por otro circuito.

4.3.7 Reiniciación de circuito recibida después de ACM

La Figura 33 muestra el caso en que el mensaje RSC se recibe después de que la central siguiente ha devuelto el mensaje ACM. Se envía un mensaje RLC a la central siguiente. En el lado de entrada se envía una señal CFL a la central precedente. Una secuencia CLF/RLG completa la secuencia de señalización.

4.3.8 Toma doble (central que ejerce el control)

La Figura 34 muestra el caso de un mensaje IAM recibido de una central siguiente en una situación de doble toma. El mensaje IAM entrante es ignorado y se continúa el establecimiento de la llamada como si fuese una llamada normal.

4.3.9 Doble toma (central que no ejerce el control)

La Figura 35 muestra el caso de un mensaje IAM recibido de la central siguiente en una situación de doble toma. El mensaje IAM entrante es procesado como en una situación de llamada normal. La central que no ejerce el control abandona la llamada y trata de establecer otra llamada por otros circuitos de la misma ruta o por una ruta alternativa.

4.4 PU-RDSI del sistema de señalización N.º 7 a la TUP

4.4.1 Fallo de continuidad en un circuito PU-RDSI entrante

La Figura 36 muestra el caso en que transcurre el periodo de temporización de dos segundos para el tono de prueba. La central precedente envía un mensaje COT (fallo). En el lado de salida, una secuencia CLF/RLG completa la secuencia de señalización.

4.4.2 Fallo de continuidad en un circuito TUP N.º 7 saliente

La Figura 37 muestra el caso en que no se recibe el tono de la prueba de continuidad de la central siguiente dentro de su periodo de temporización de dos segundos. Se envía una señal CCF a la central siguiente. Se efectúa una repetición tentativa de llamada por otro circuito y se supone que esta tentativa repetida fracasa también. En tal caso de doble fallo de la continuidad se envía un mensaje REL (causa 127) a la central precedente. Un mensaje RLC completa la secuencia de señalización.

4.4.3 Señal de congestión recibida después de dirección completa

La Figura 38 muestra el caso en que la señal CGC se recibe después de la señal ADC. En el lado de entrada se envía a la central precedente un mensaje REL (causa 34) que indica la condición de congestión. Un mensaje RLC completa la secuencia de señalización.

4.4.4 Temporización en mensaje de respuesta

La Figura 39 muestra el caso en que no se recibe una señal ADC dentro de su periodo de temporización de 20-30 segundos. Se envía una señal CLF a la central siguiente para liberar la llamada. La central siguiente devuelve entonces un RLG. En el lado de entrada, se envía a la central precedente un mensaje REL (causa 127) para indicar el fallo. La central precedente devuelve un mensaje RLC para completar la secuencia de señalización.

4.4.5 Temporización en mensaje de respuesta

La Figura 40 muestra el caso en que no se recibe un mensaje ANC dentro de su periodo de temporización de 1,5-3 minutos. Una vez transcurrido este periodo de temporización, se envía a la central precedente un mensaje REL (causa 19) y se recibe, de la central de tránsito que efectúa el interfuncionamiento, un mensaje RLC para completar la secuencia de señalización. Paralelamente, se envía a la central siguiente una CLF.

4.4.6 Reiniciación de circuito recibida antes de ADC

La Figura 41 muestra el caso en que la señal RSC se recibe antes de que la central siguiente haya devuelto la señal ADC. Se envía una señal CLF a la central siguiente. Después de recibida la señal RLG se efectúa una repetición de tentativa de llamada por otro circuito.

4.4.7 Reiniciación de circuito recibida después de ADC

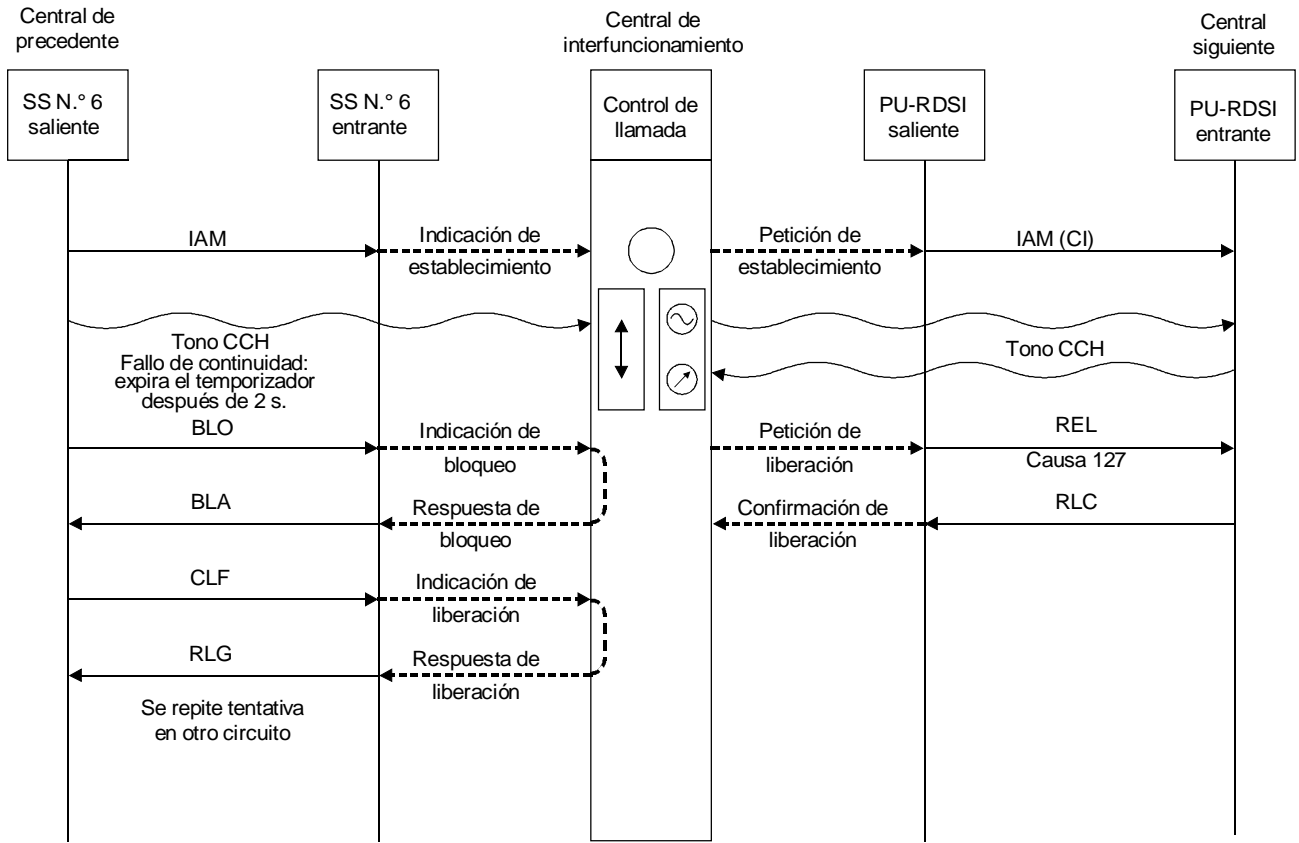
La Figura 42 muestra el caso en que la señal RSC se recibe después de que la central siguiente ha devuelto la señal ADC. Se intercambia una secuencia CLF/RLG. En el lado de entrada, se envía un mensaje REL (causa 31) a la central precedente, y se recibe un mensaje RLC de la central precedente para completar la secuencia de señalización.

4.4.8 Doble toma (central que ejerce el control)

La Figura 43 muestra el caso en que se recibe una señal IAM de la central siguiente en una situación de doble toma. La señal IAM es ignorada, y el establecimiento de la llamada continúa como en el caso de una llamada normal.

4.4.9 Reiniciación de circuito (central que no ejerce el control)

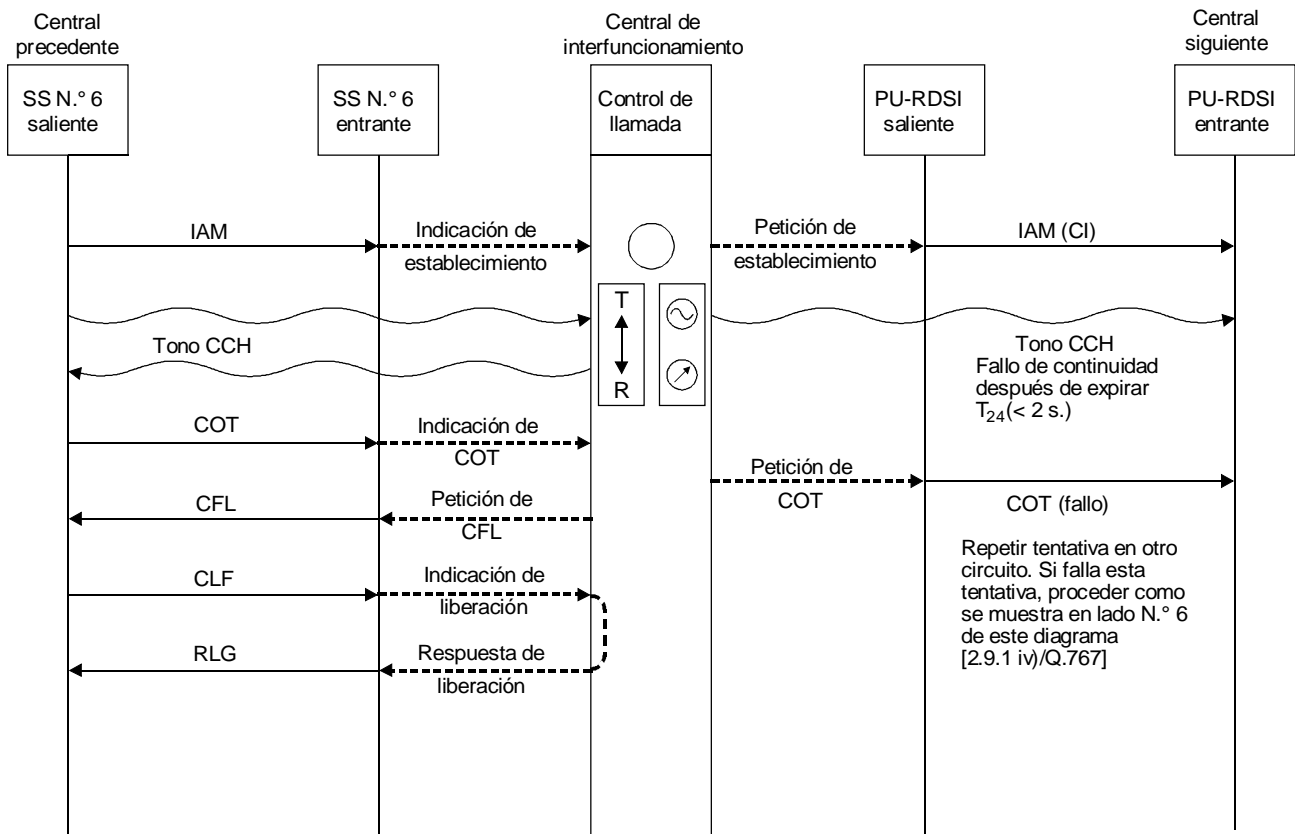
La Figura 44 muestra el caso en que se recibe una señal IAM de la central siguiente en una situación de doble toma. La señal IAM entrante se procesa como en el caso de una llamada normal. La central que no ejerce el control abandona la llamada en cuestión y trata de establecer otra llamada por otros circuitos de la misma ruta o por una ruta alternativa.



T1141750-92/d10

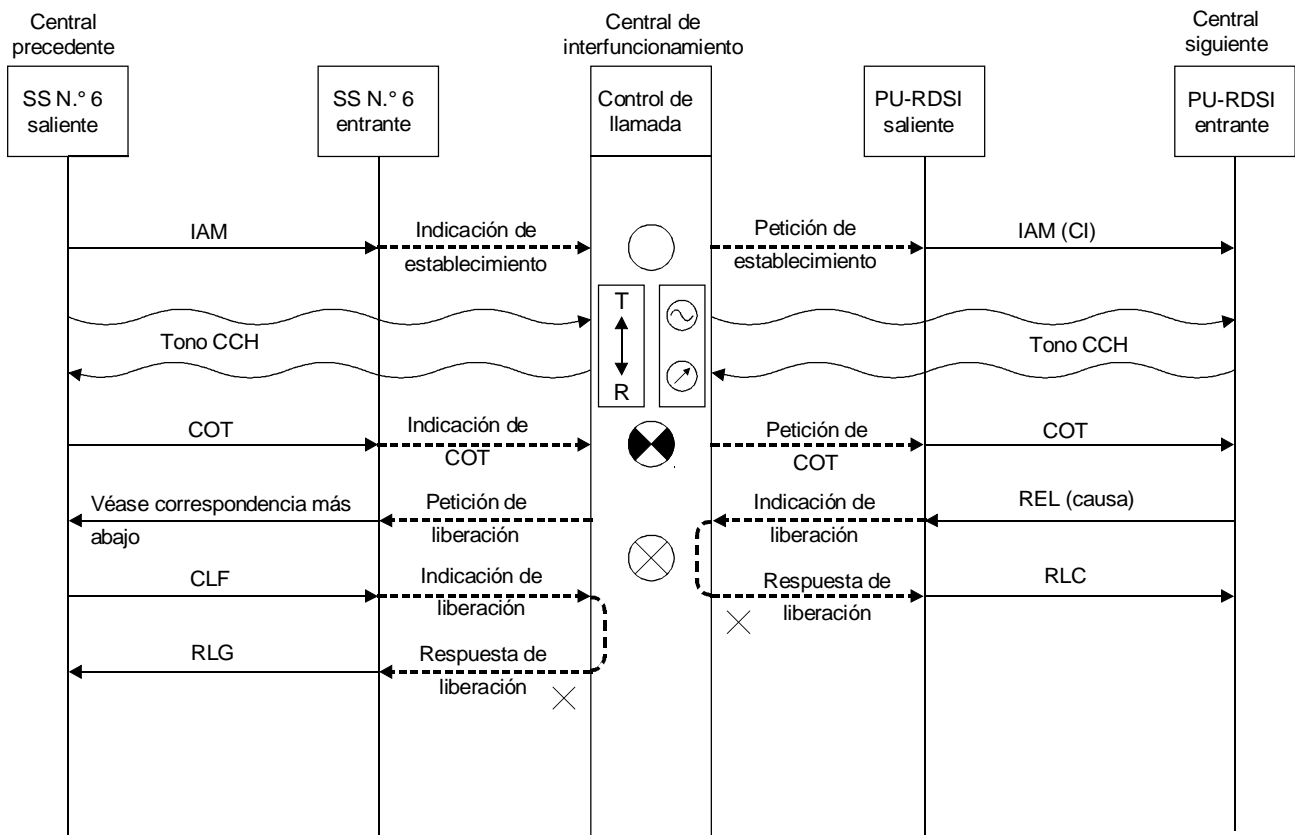
NOTA – Causa 127 = interfuncionamiento no especificado.

FIGURA 9/Q.698
SS N.º 6 hacia PU-RDSI
Fallo de continuidad en circuito N.º 6 entrante



T1141760-92/d1 1

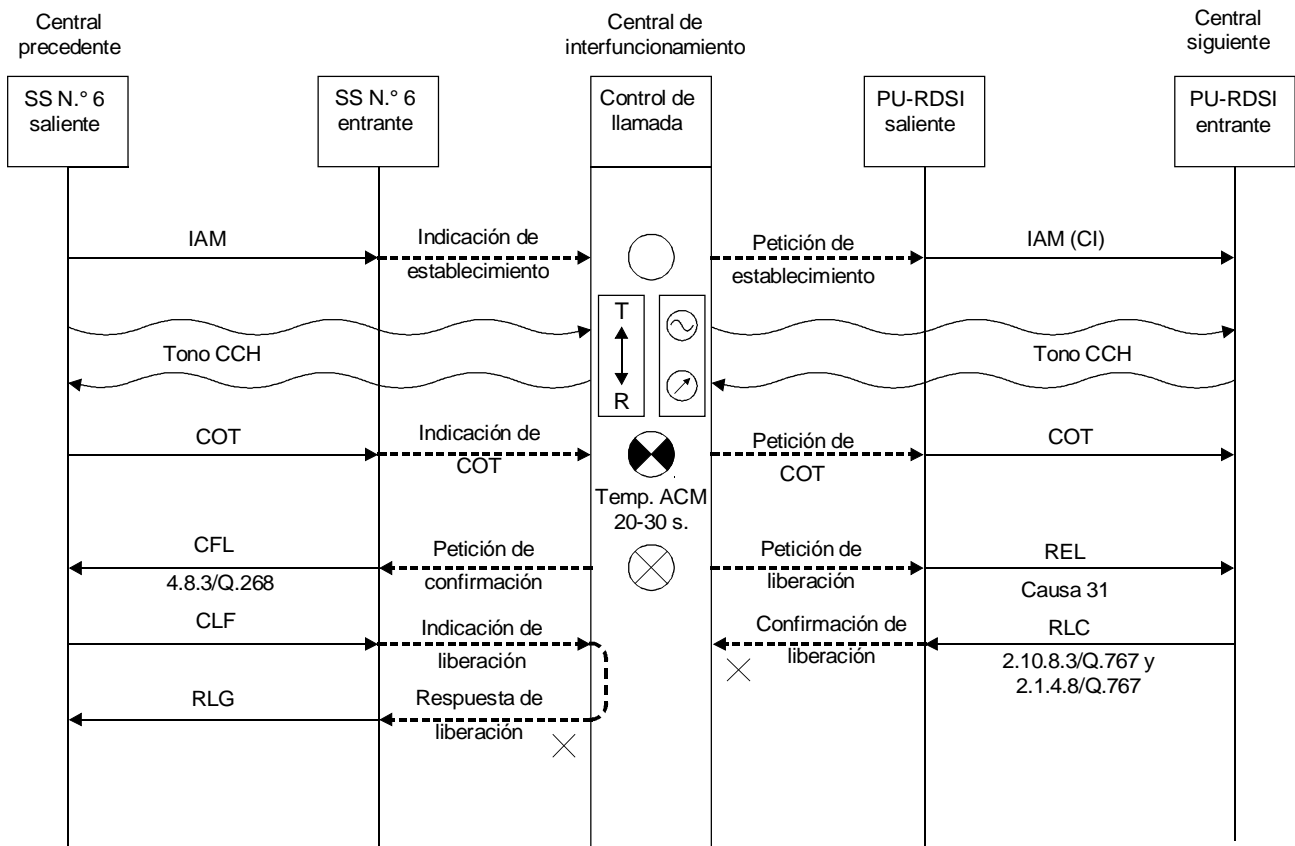
FIGURA 10/Q.698
SS N.º 6 hacia PU-RDSI
Fallo de continuidad en circuito N.º 6 saliente



T1141770-92/d12

Valor de causa en mensaje REL	Señal SS N.º 6
1	UNN
34	CGC
42	SEC
17	SSB
28	ADI
27	LOS
4	SST
Otro	CFL

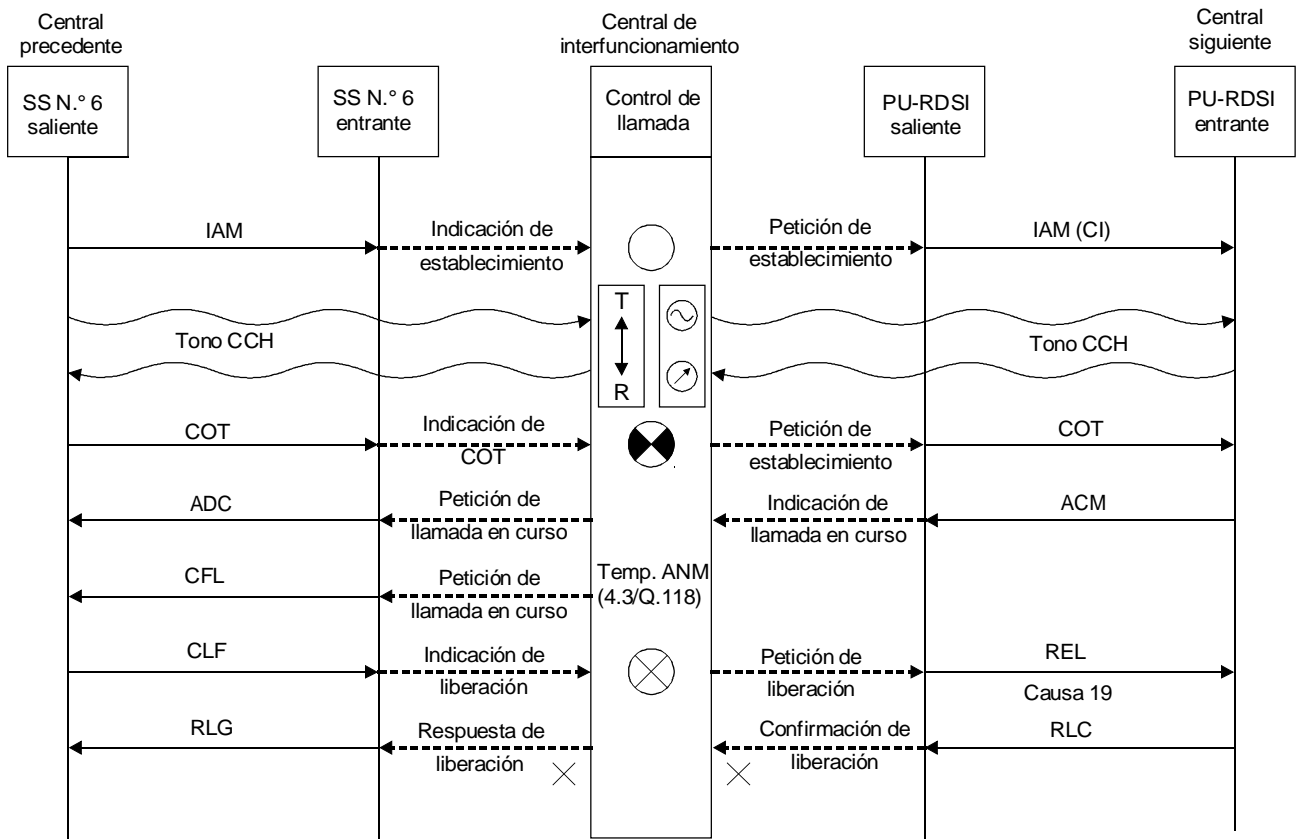
FIGURA 11/Q.698
SS N.º 6 hacia PU-RDSI
Señal de liberación recibida antes de dirección completa



T1141780-92/d13

NOTA – Causa 31 = normal no especificado.

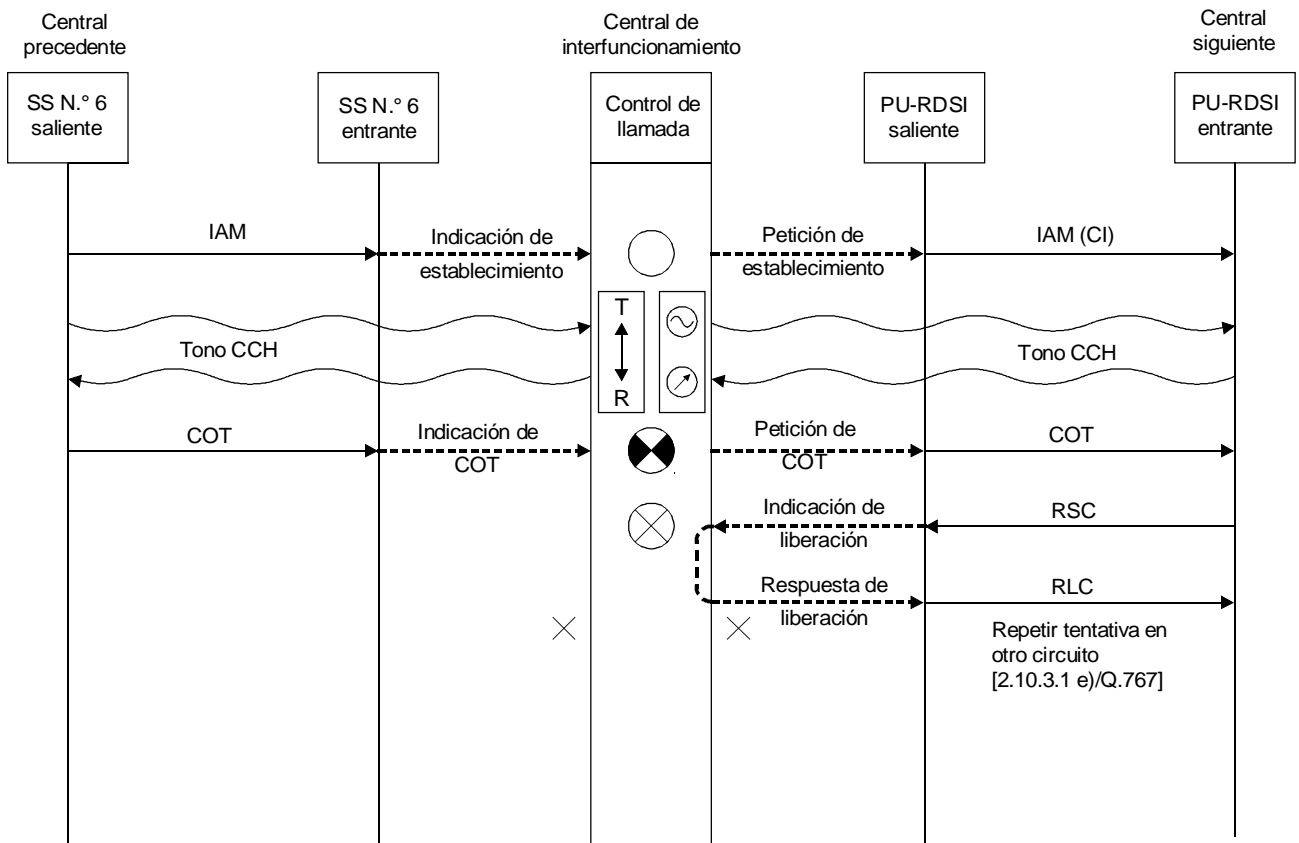
FIGURA 12/Q.698
SS N.º 6 hacia PU-RDSI
Temporización en mensaje de dirección completa (ACM)



T1141790-92/d14

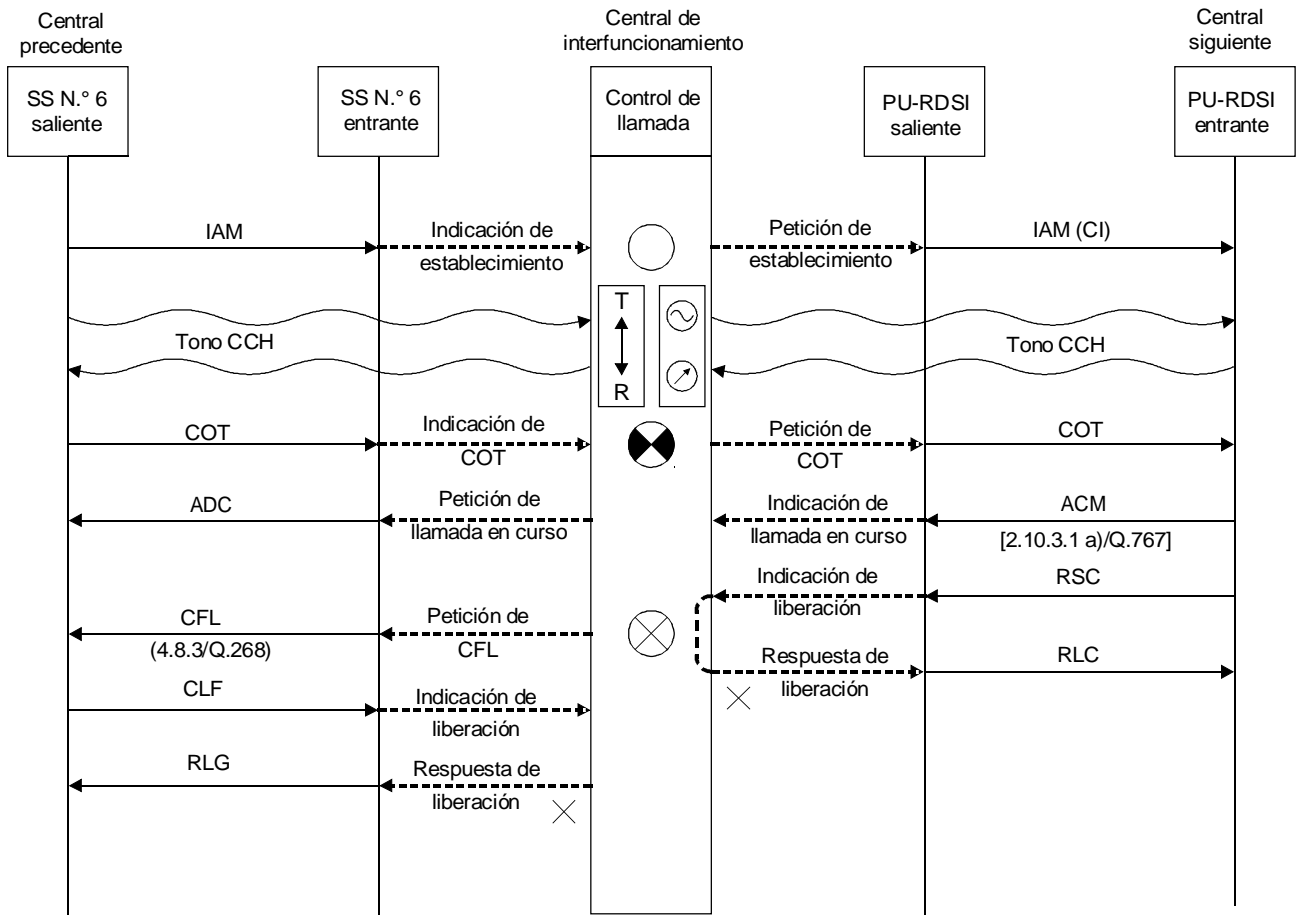
NOTA – Causa 19 = no hay respuesta del usuario.

FIGURA 13/Q.698
SS N.º 6 hacia PU-RDSI
Temporización en mensaje de respuesta



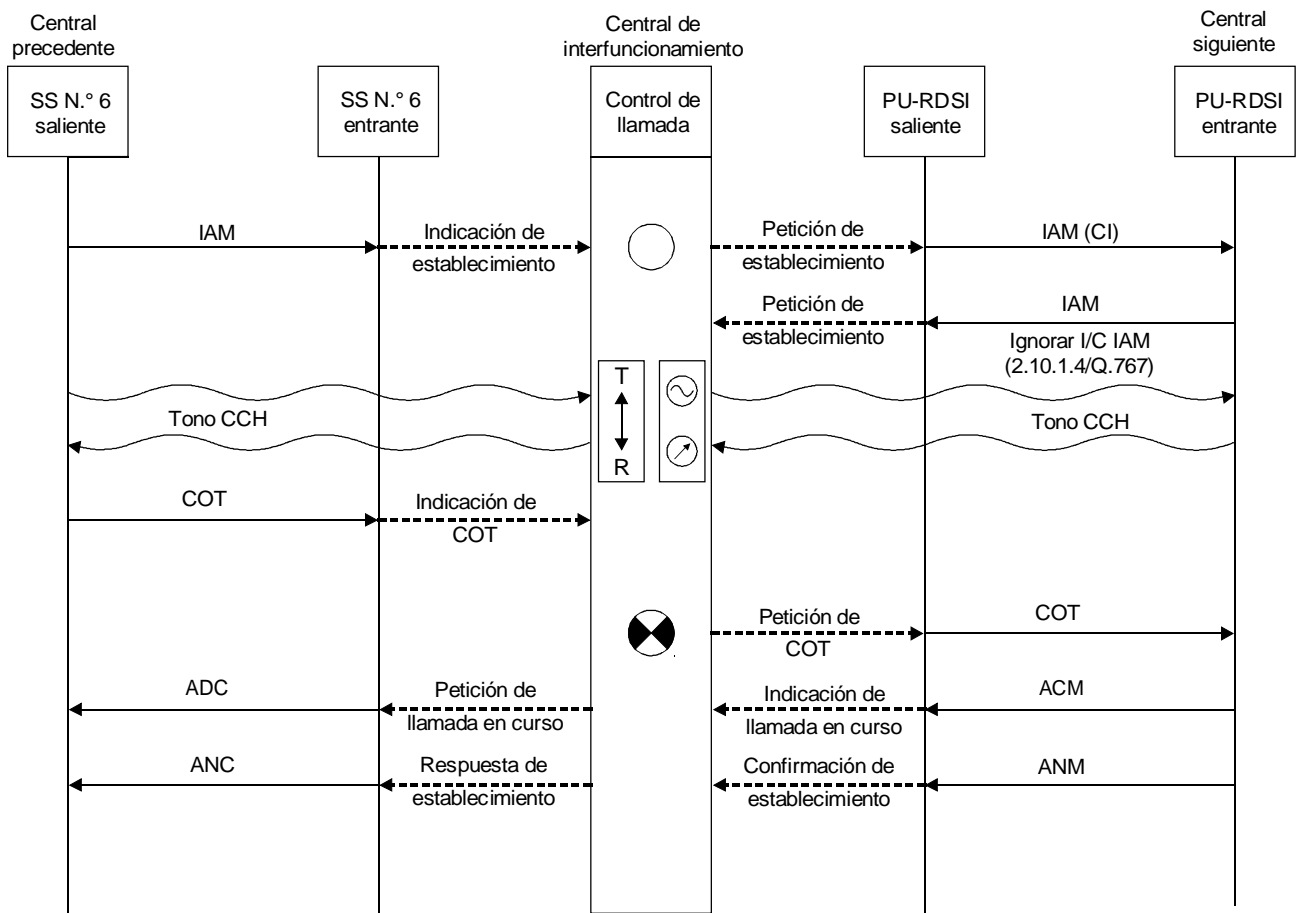
T1141800-92/d15

FIGURA 14/Q.698
SS N.º 6 hacia PU-RDSI
Reiniciación del circuito recibida antes de ACM



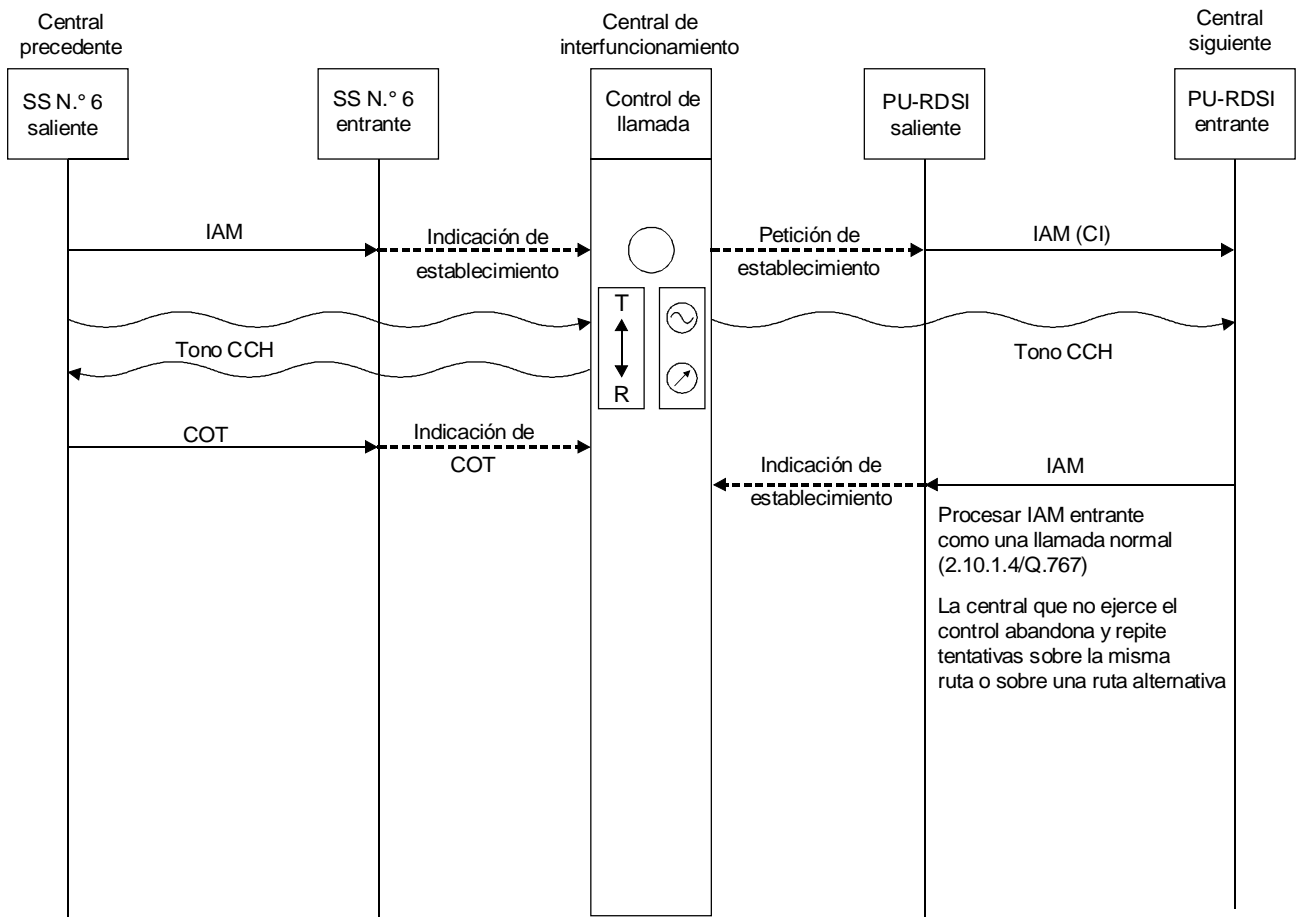
T1141810-92/d16

FIGURA 15/Q.698
SS N.º 6 hacia PU-RDSI
Reiniciación del circuito recibida después de ACM



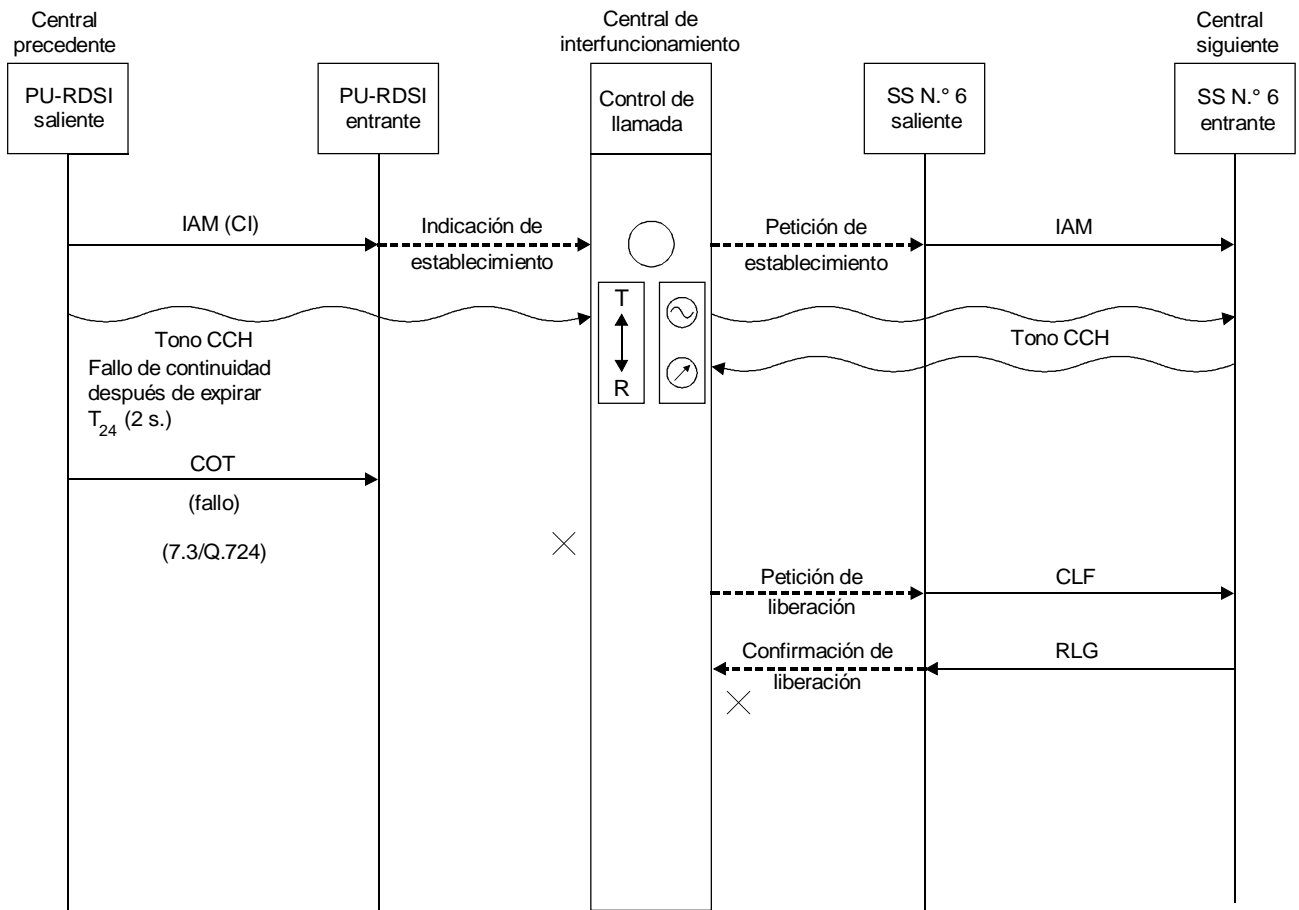
T1141820-92/d17

FIGURA 16/Q.698
SS N.º 6 hacia PU-RDSI
Doble toma (central que ejerce el control)



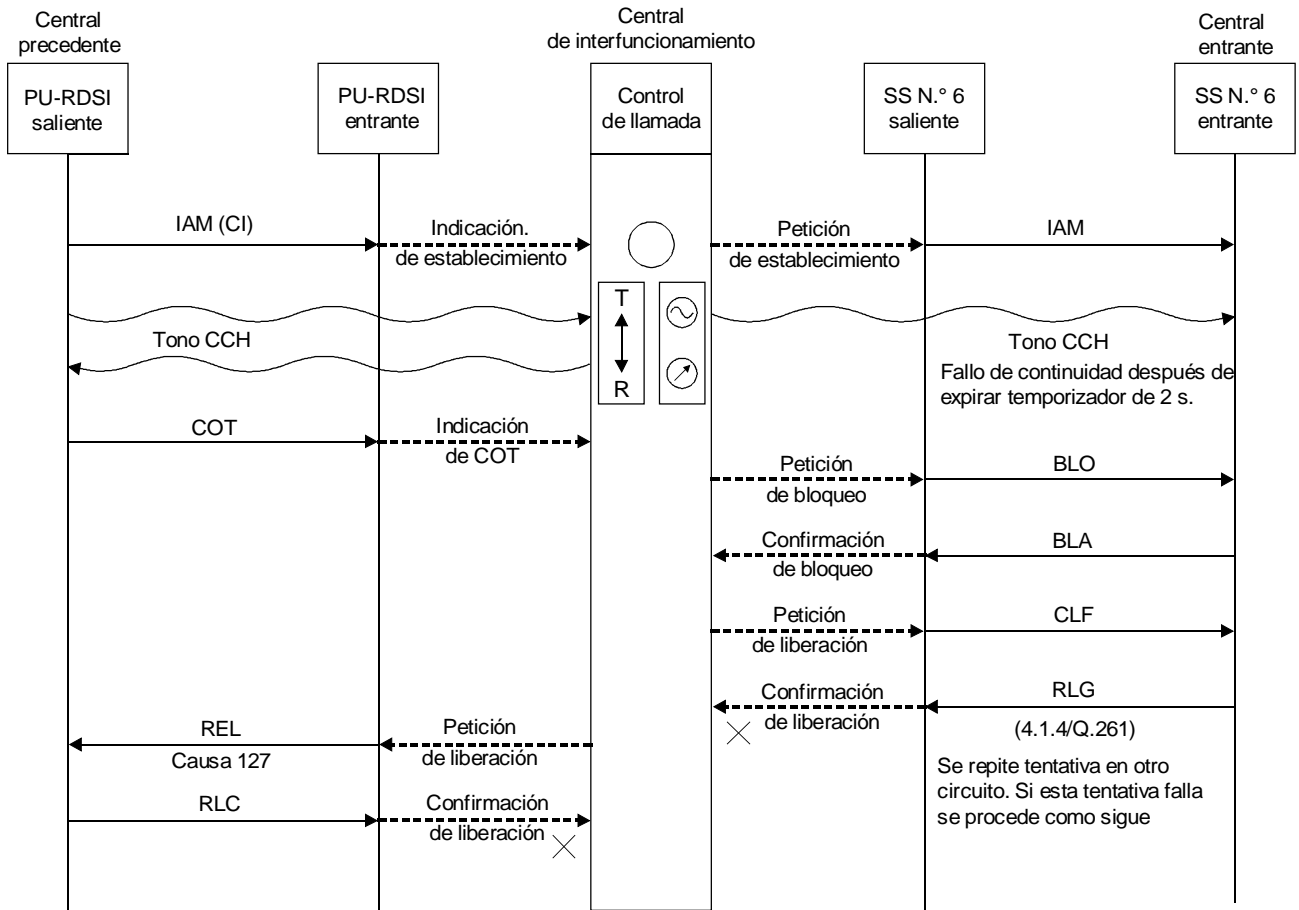
T1141830-92/d18

FIGURA 17/Q.698
SS N.º 6 hacia PU-RDSI
Doble toma (central que no ejerce el control)



T1141840-92/d19

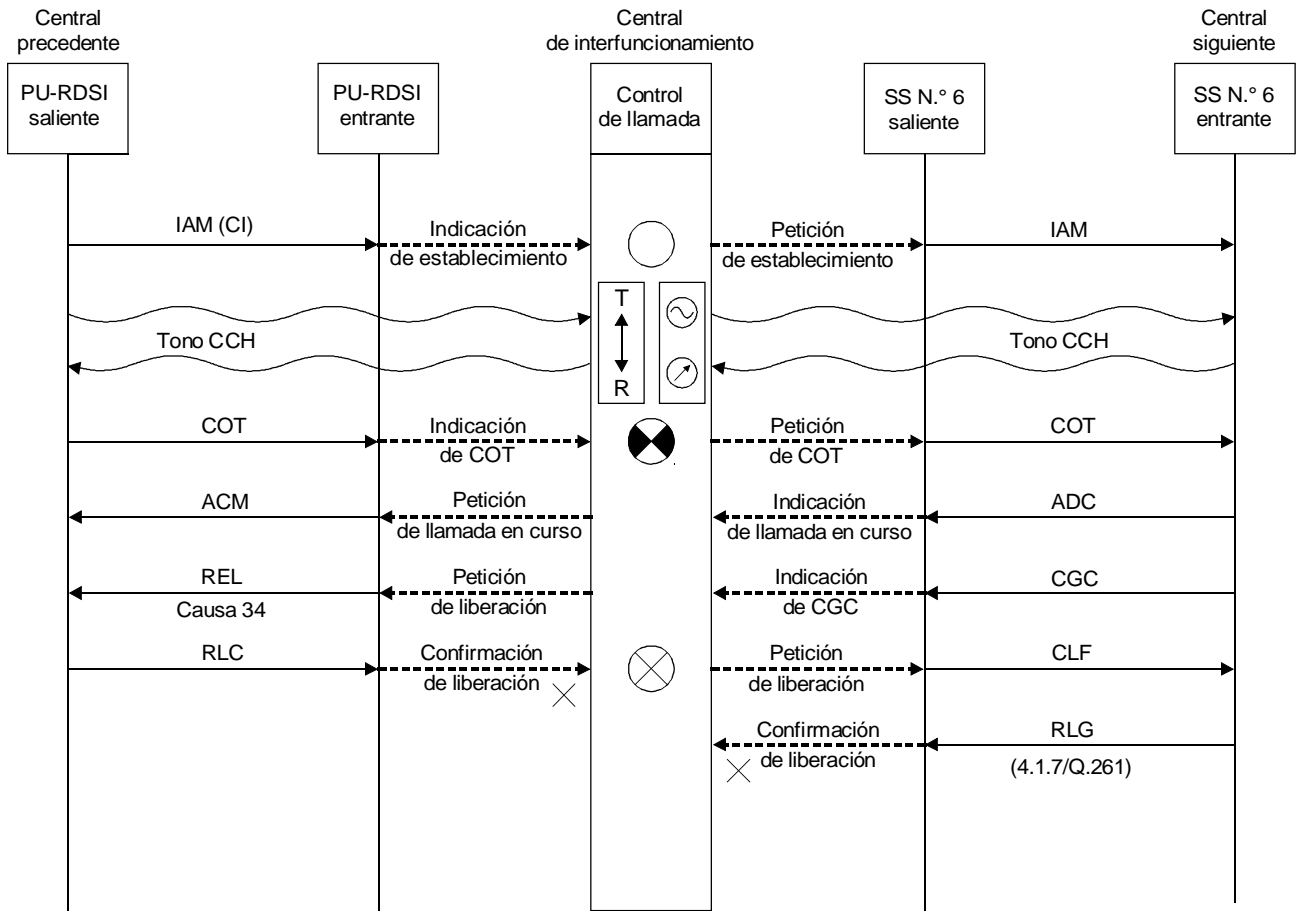
FIGURA 18/Q.698
PU-RDSI hacia SS N.º 6
Fallo de continuidad en circuito N.º 7 entrante



T1141850-92/d20

NOTA – Causa 127 = interfuncionamiento no especificado.

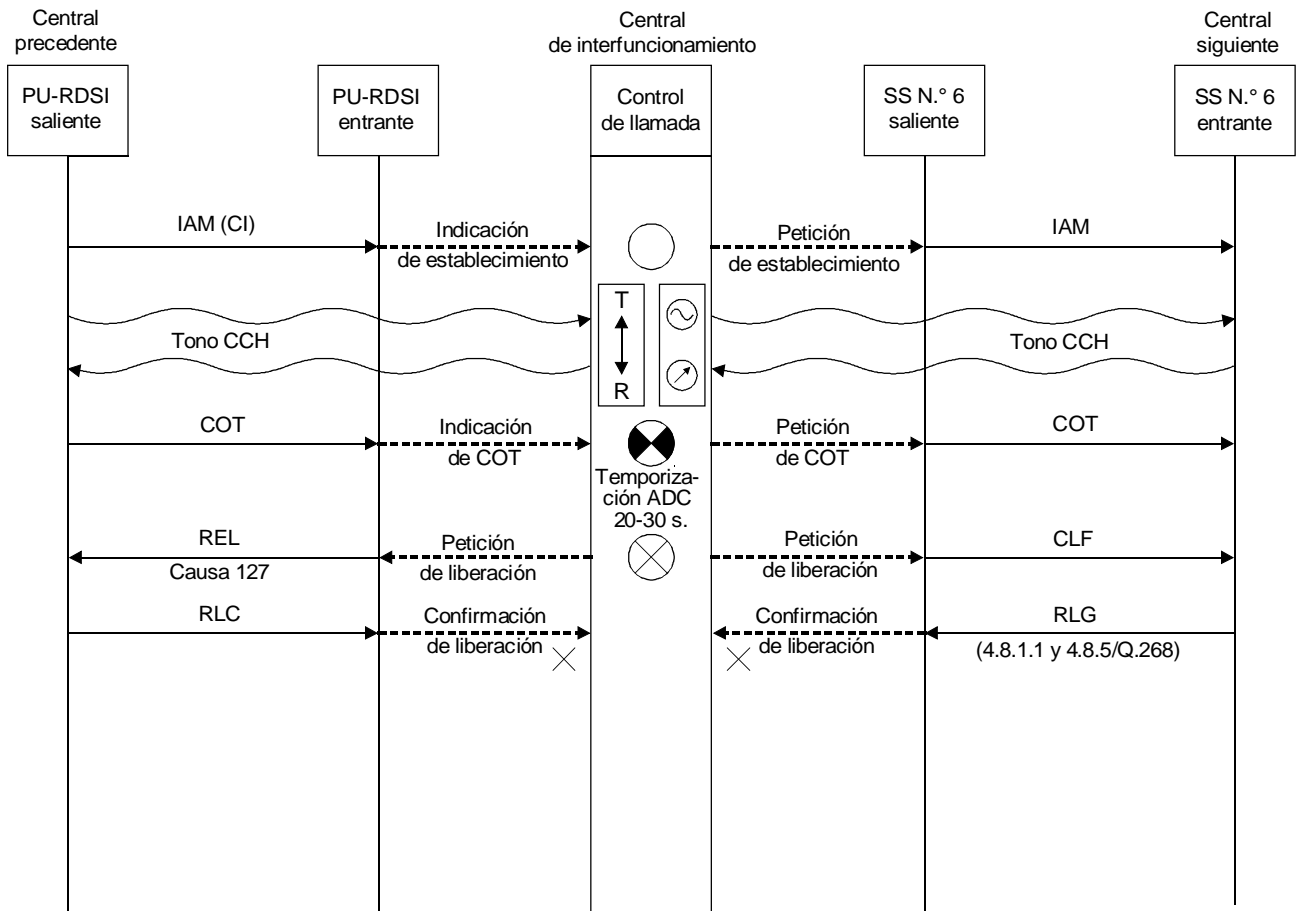
FIGURA 19/Q.698
PU-RDSI hacia SS N.º 6
Fallo de continuidad en circuito N.º 6 saliente



T1141860-92/d21

NOTA – Causa 34 = no hay circuitos disponibles.

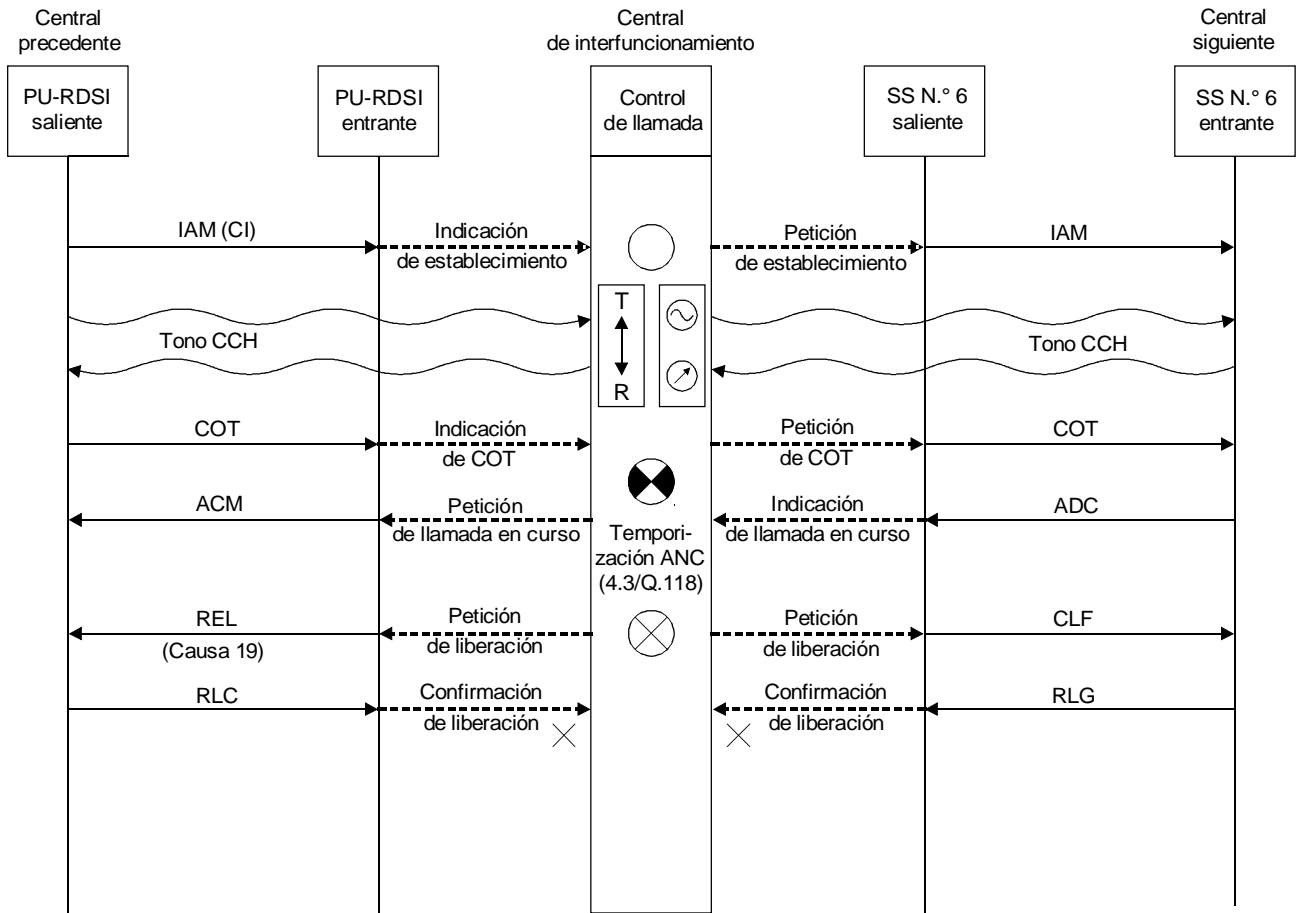
FIGURA 20/Q.698
Llamada en curso hacia SS N.º 6
Señal de congestión recibida después de dirección completa



T1141870-92/d22

NOTA – Causa 127 = interfuncionamiento no especificado.

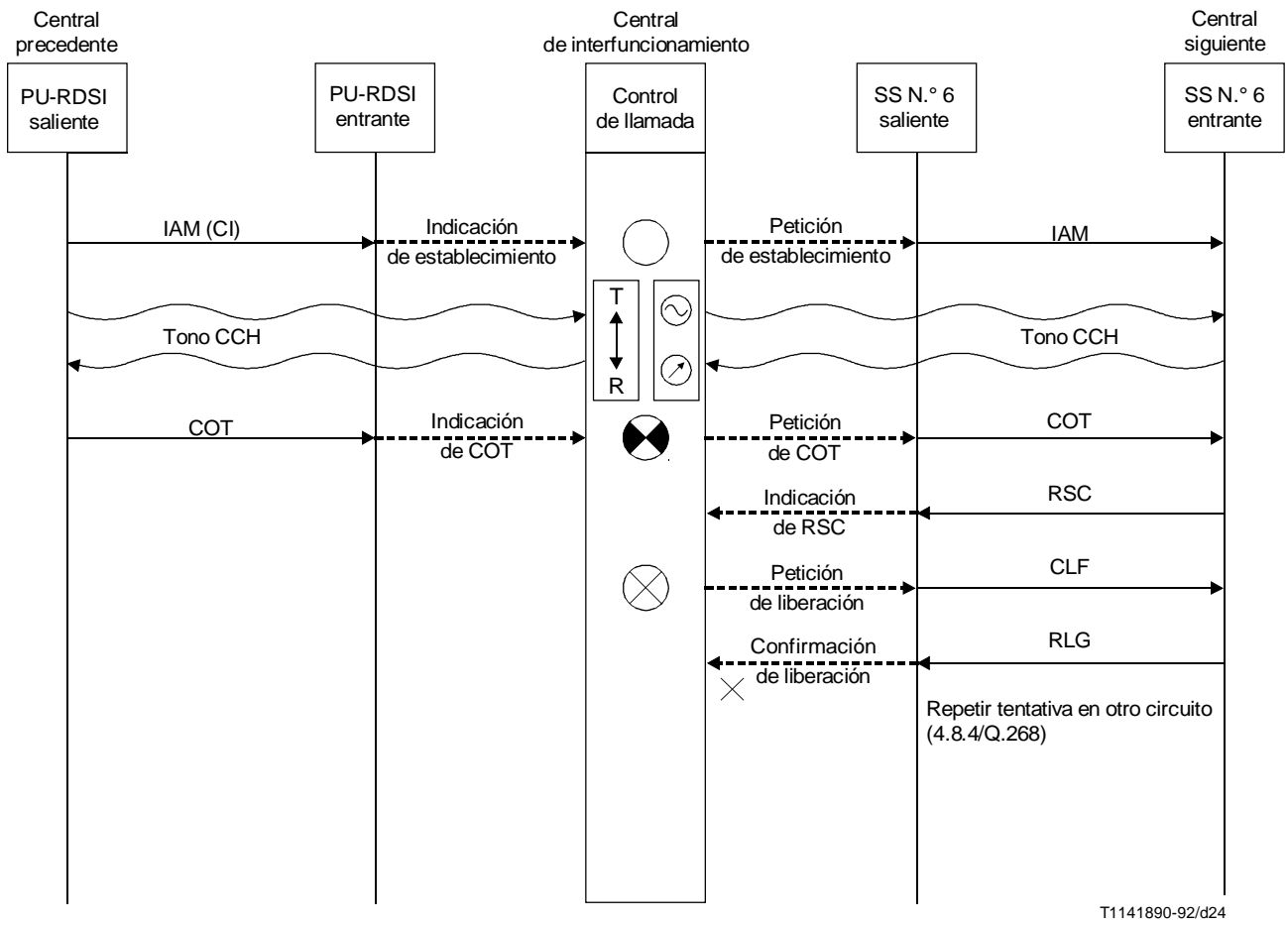
FIGURA 21/Q.698
 PU-RDSI hacia SS N.º 6
 Temporización en mensaje de dirección completa (ADC)



T1141880-92/d23

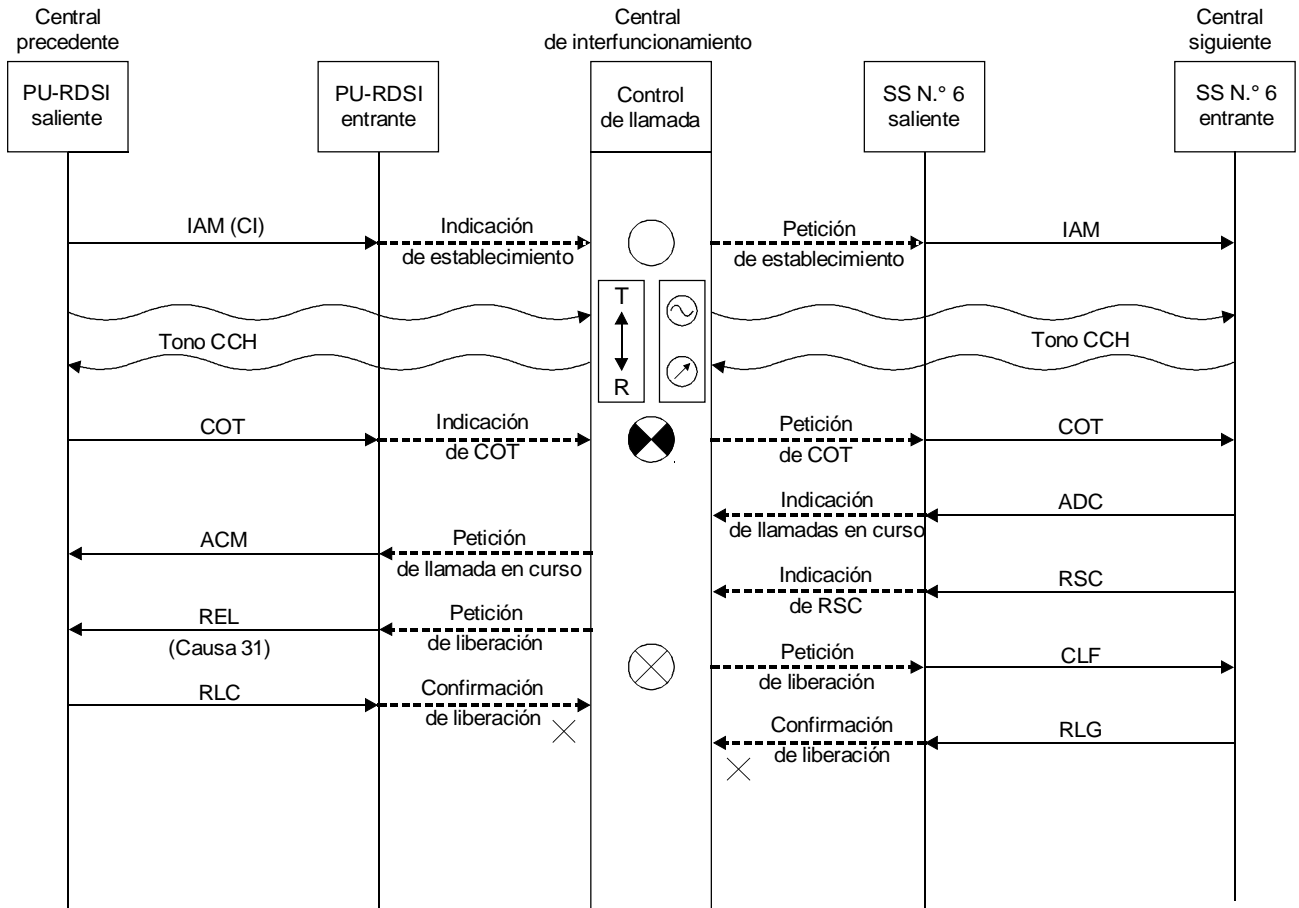
NOTA – Causa 19 = no hay respuesta del usuario.

FIGURA 22/Q.698
PU-RDSI hacia SS N.º 6
Temporización en mensaje de respuesta



T1141890-92/d24

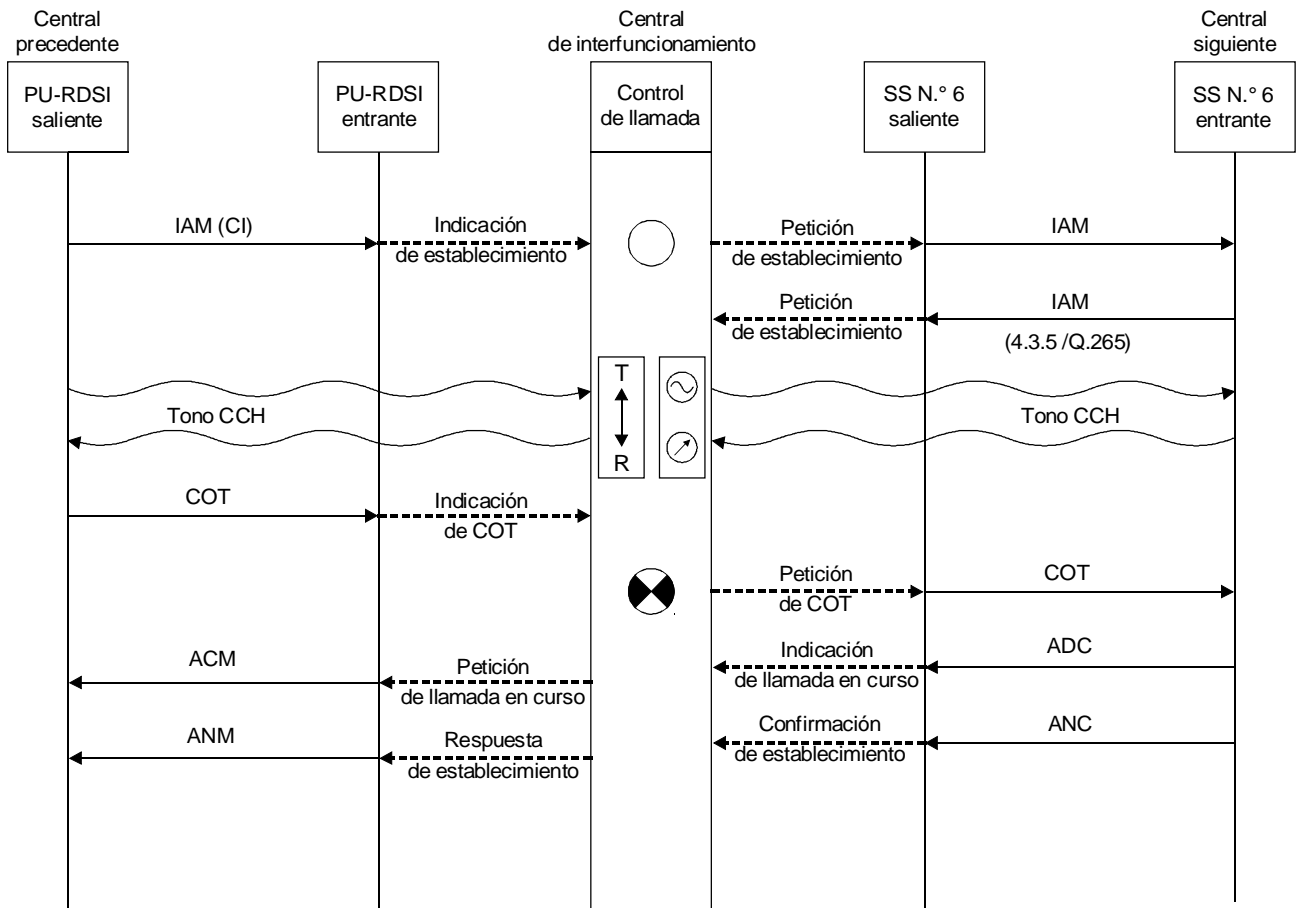
FIGURA 23/Q.698
PU-RDSI hacia SS N.º 6
Reiniciación de circuito recibida antes de ADC



T1141900-92/d25

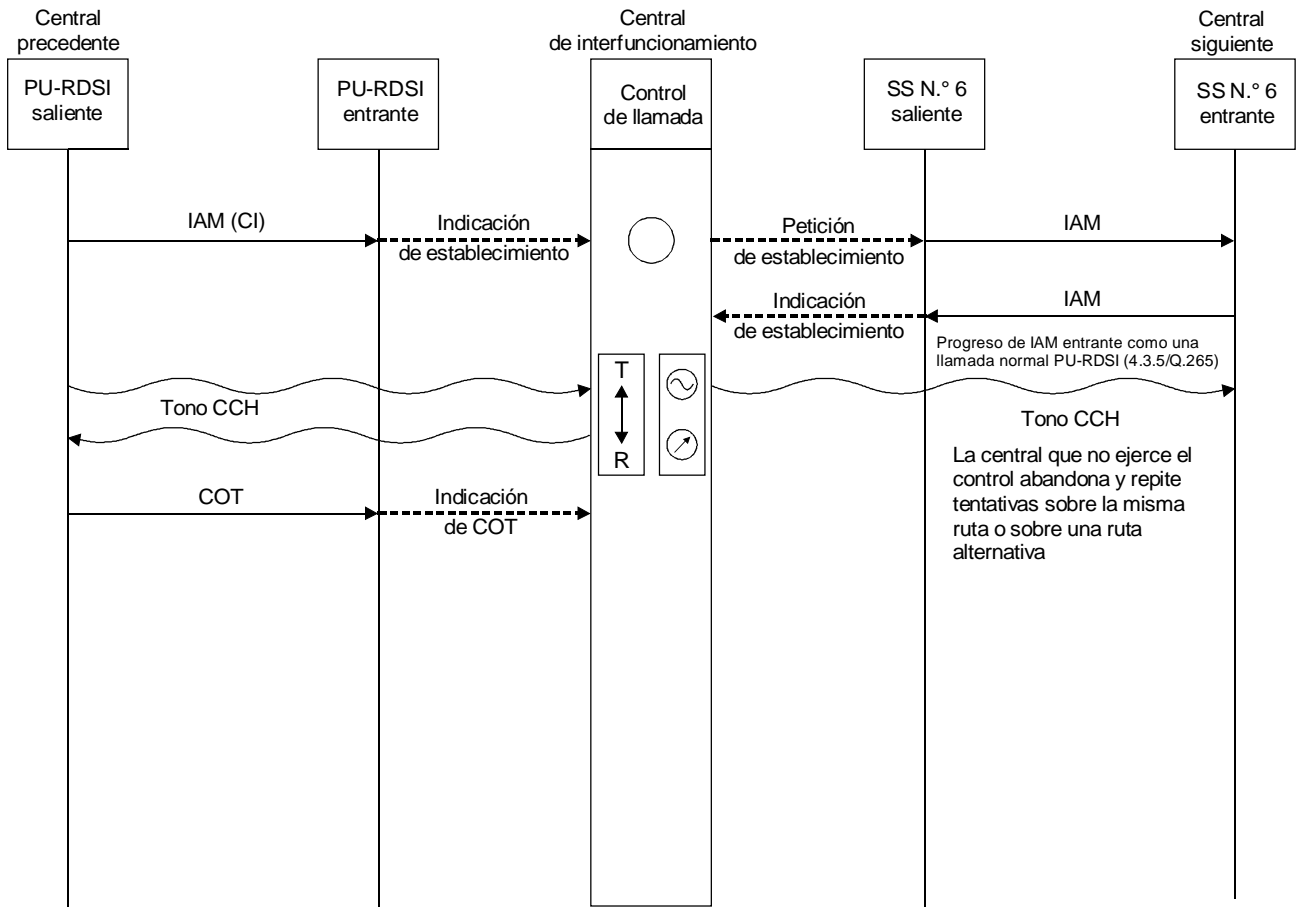
NOTA – Causa 31 = normal no especificado.

FIGURA 24/Q.698
PU-RDSI hacia SS N.º 6
Reiniciación del circuito recibida después de ADC



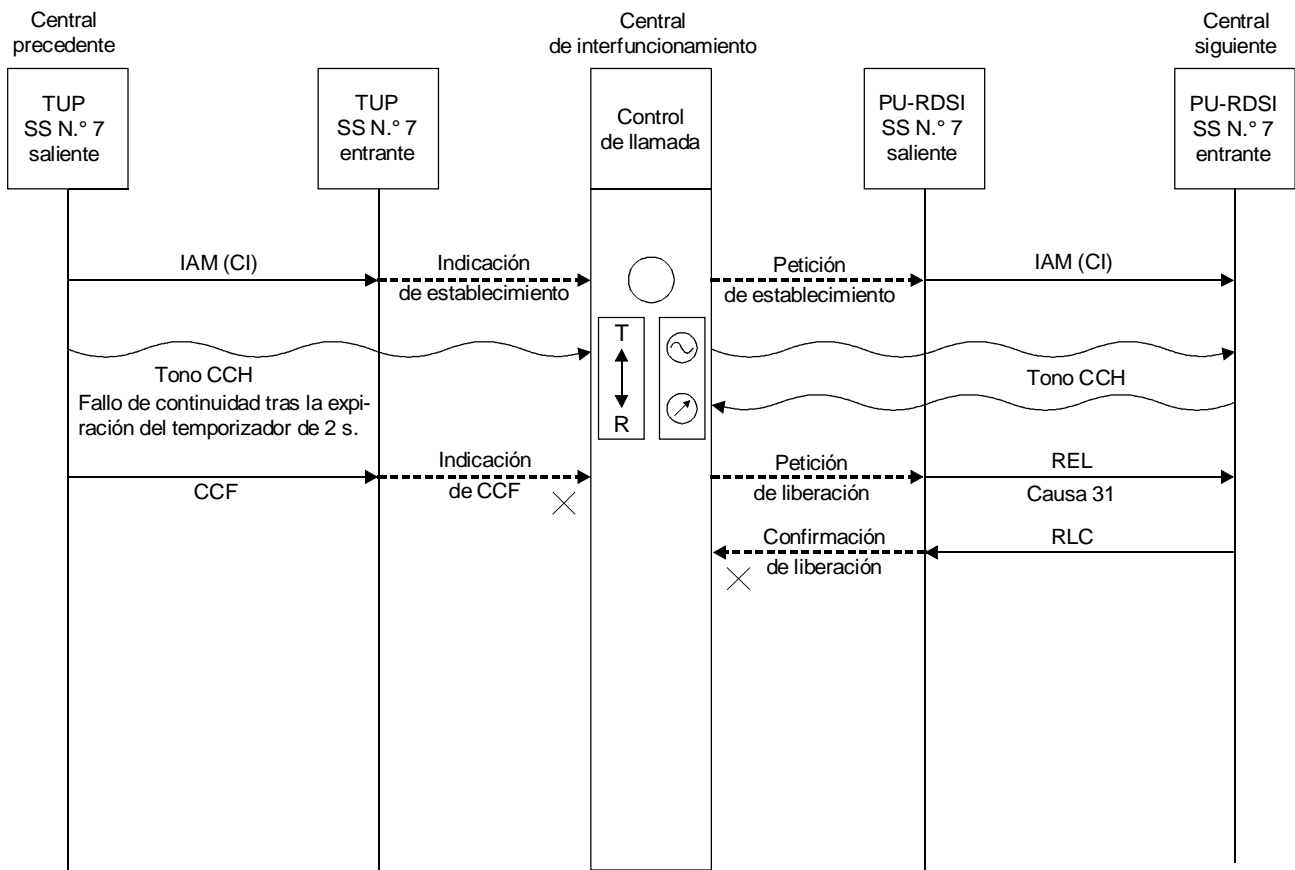
T1141910-92/d26

FIGURA 25/Q.698
 PU-RDSI hacia SS N.º 6
 Doble toma (central que ejerce el control)



T1141920-92/d27

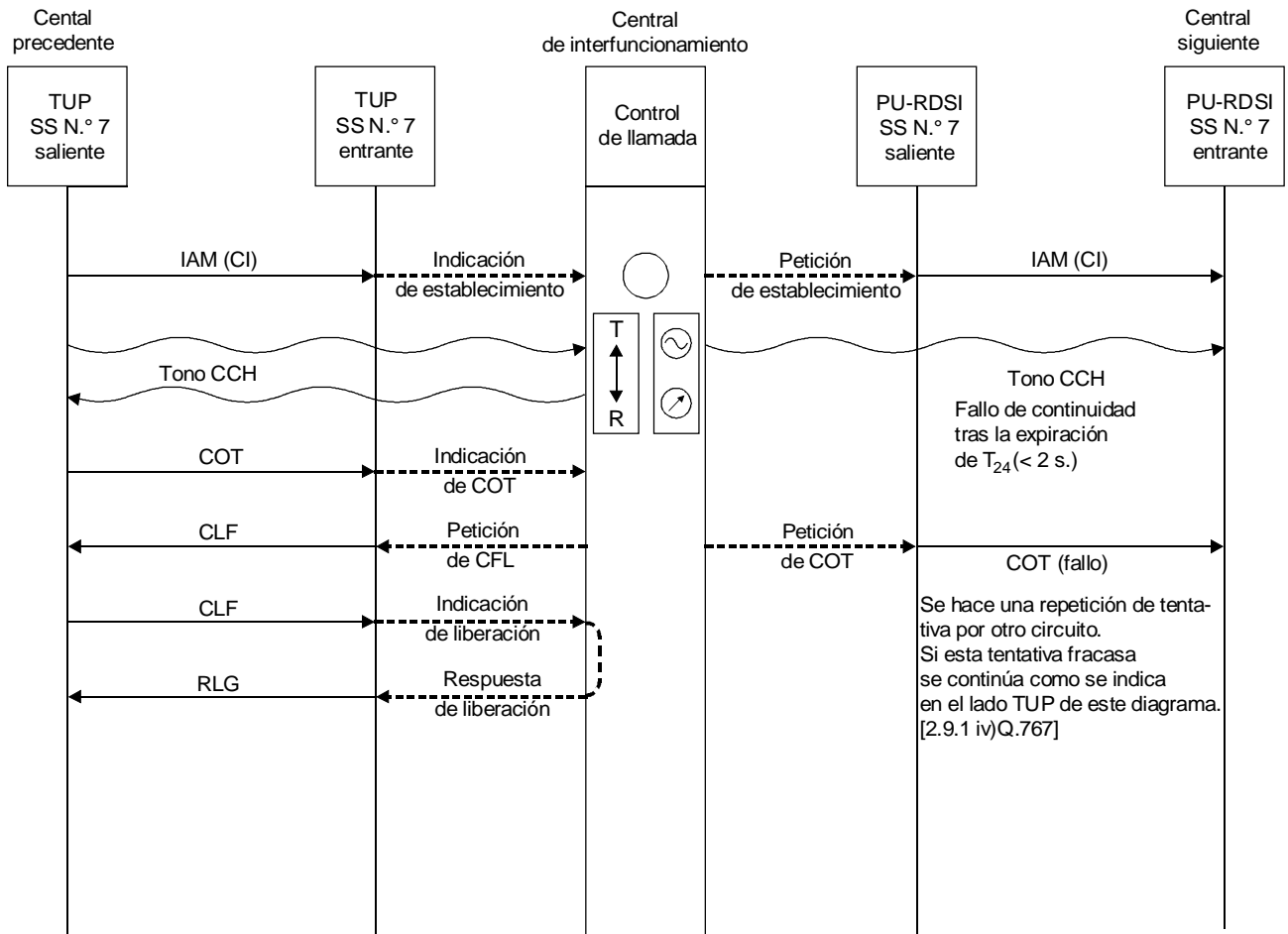
FIGURA 26/Q.698
PU-RDSI hacia SS N.º 6
Doble toma (central que no ejerce el control)



T1141930-92/d28

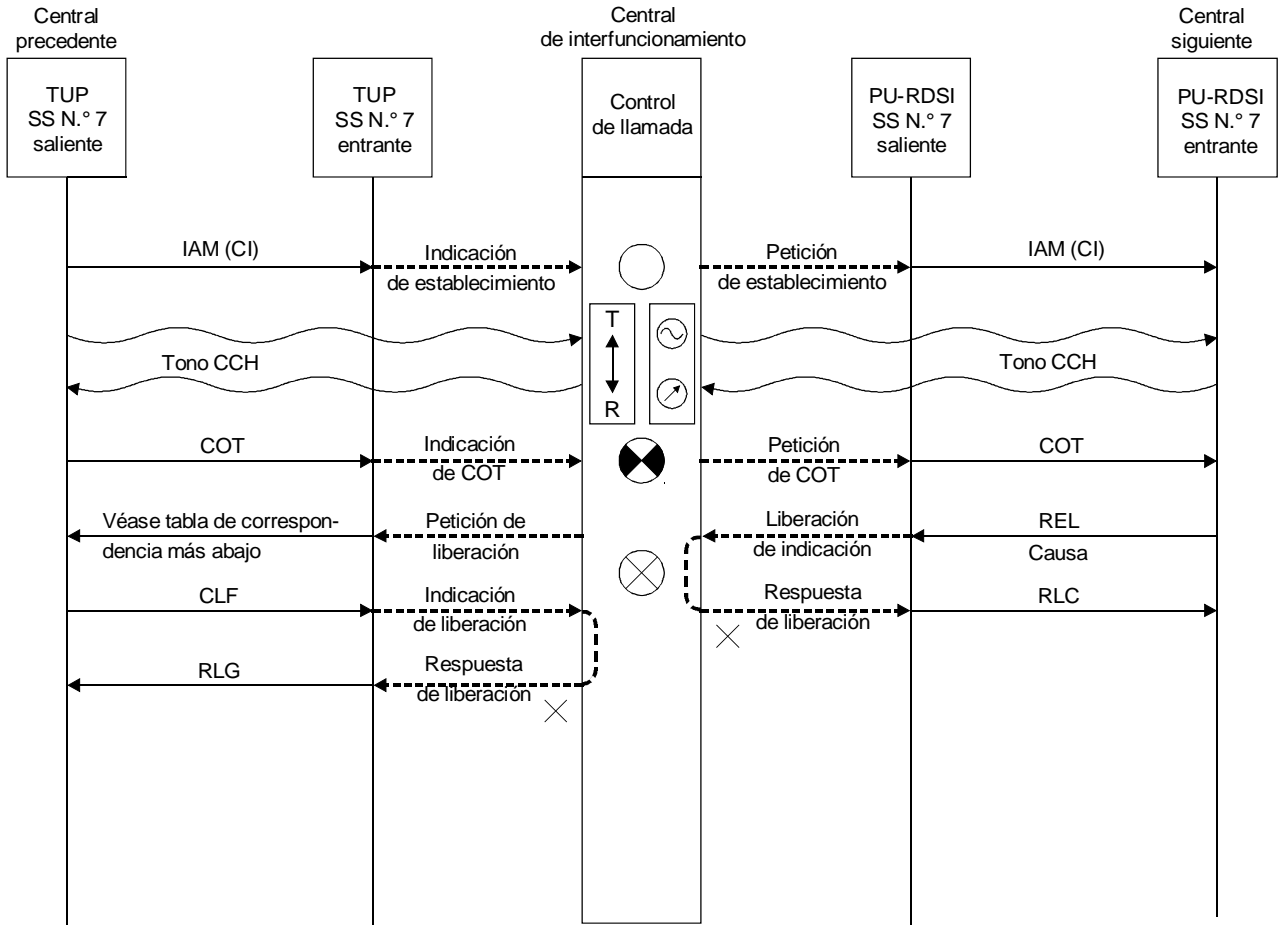
NOTA – Causa 31 = normal no especificado.

FIGURA 27/Q.698
TUP del sistema de señalización N.º 7 hacia la PU-RDSI
Fallo de continuidad en circuito TUP entrante



T1141940-92/d29

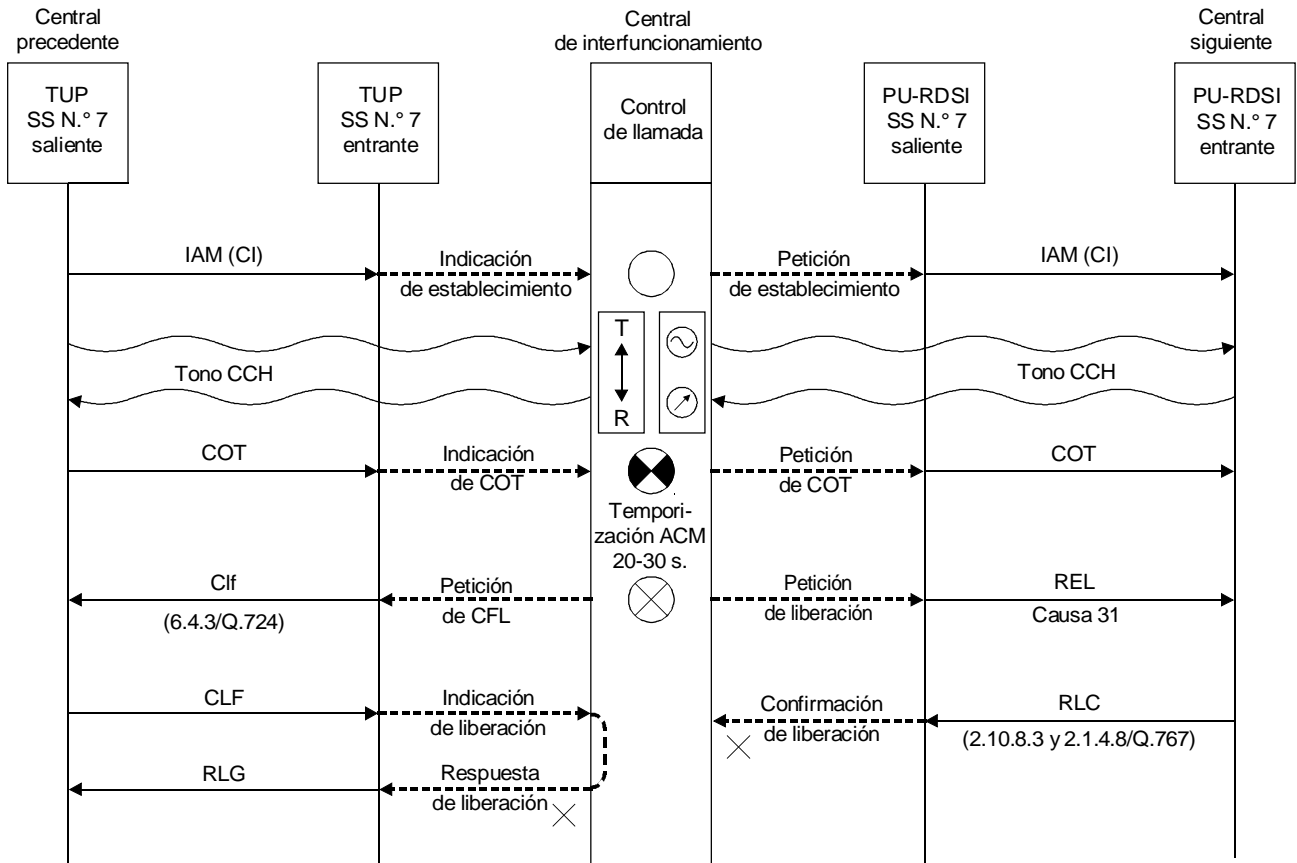
FIGURA 28/Q.698
TUP del SS N.º 7 hacia PU-RDSI
Fallo de continuidad en circuito PU-RDSI saliente



T1141950-92/d30

Valor de causa en mensaje REL	Señal TUP SS N.º 7
42	SEC
34	CGC
28	ADI
1	UNN
17	SSB
27	LOS
4	SST
65	DPN
Otro	CFL

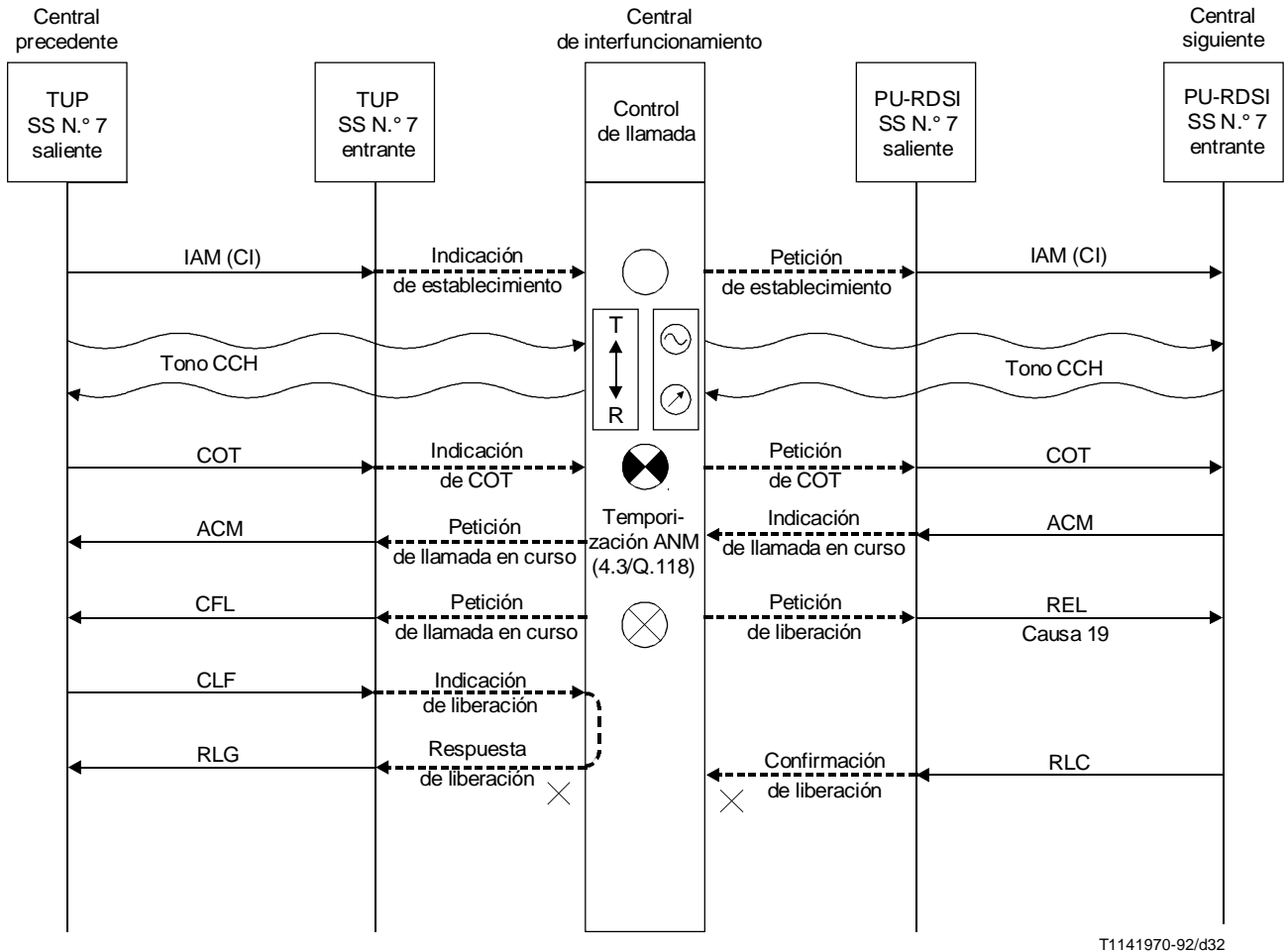
FIGURA 29/Q.698
TUP del SS N.º 7 hacia la PU-RDSI
Señal de liberación recibida antes de dirección completa



T1141960-92/d31

NOTA – Causa 31 = normal no especificado.

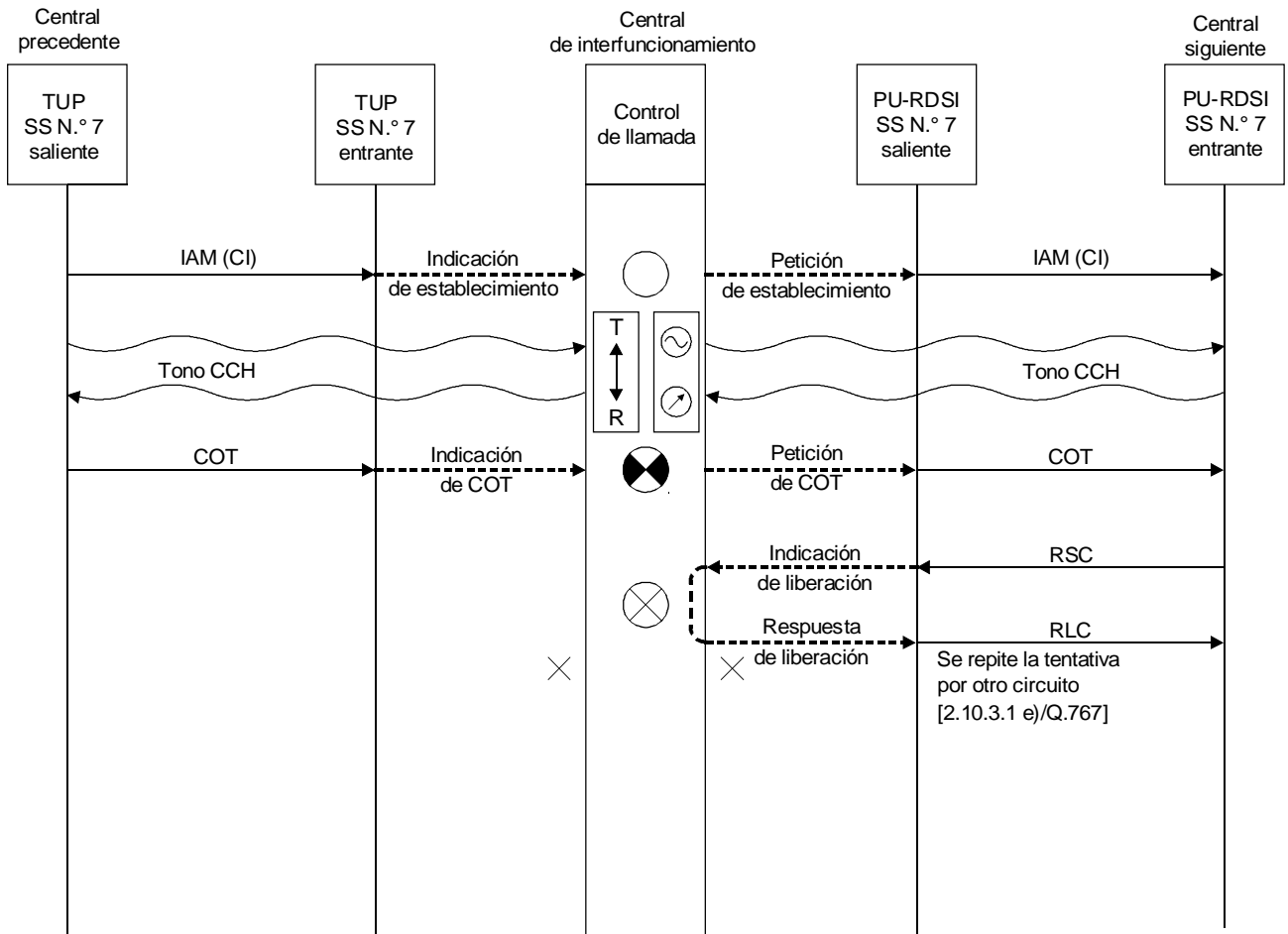
FIGURA 30/Q.698
TUP del SS N.º 7 hacia la PU-RDSI
Temporización en mensaje de dirección completa (ACM)



T1141970-92/d32

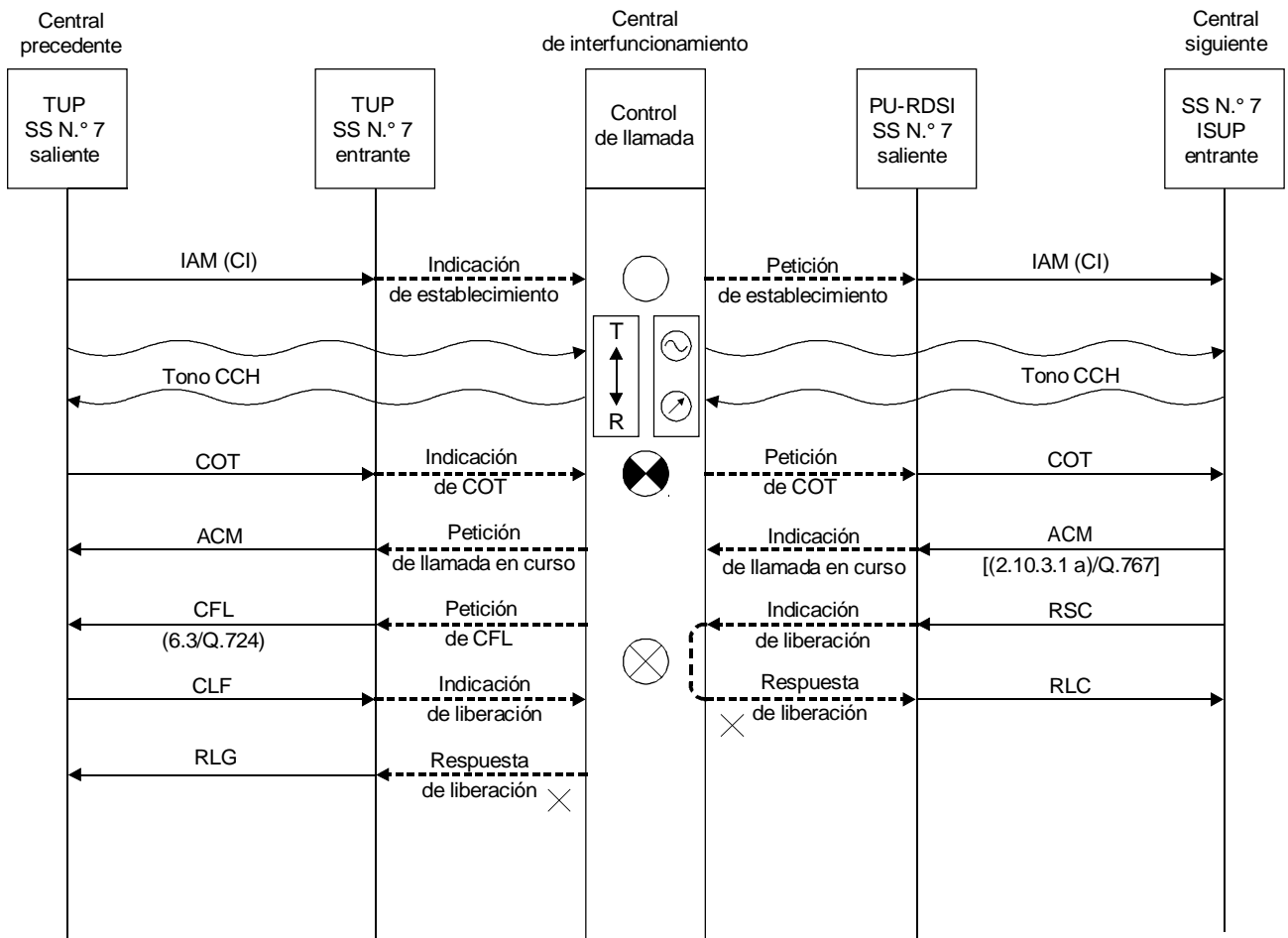
NOTA – Causa 19 = no hay respuesta del usuario.

FIGURA 31/Q.698
TUP del SS N.º 7 hacia la PU-RDSI
Temporización en mensaje de respuesta



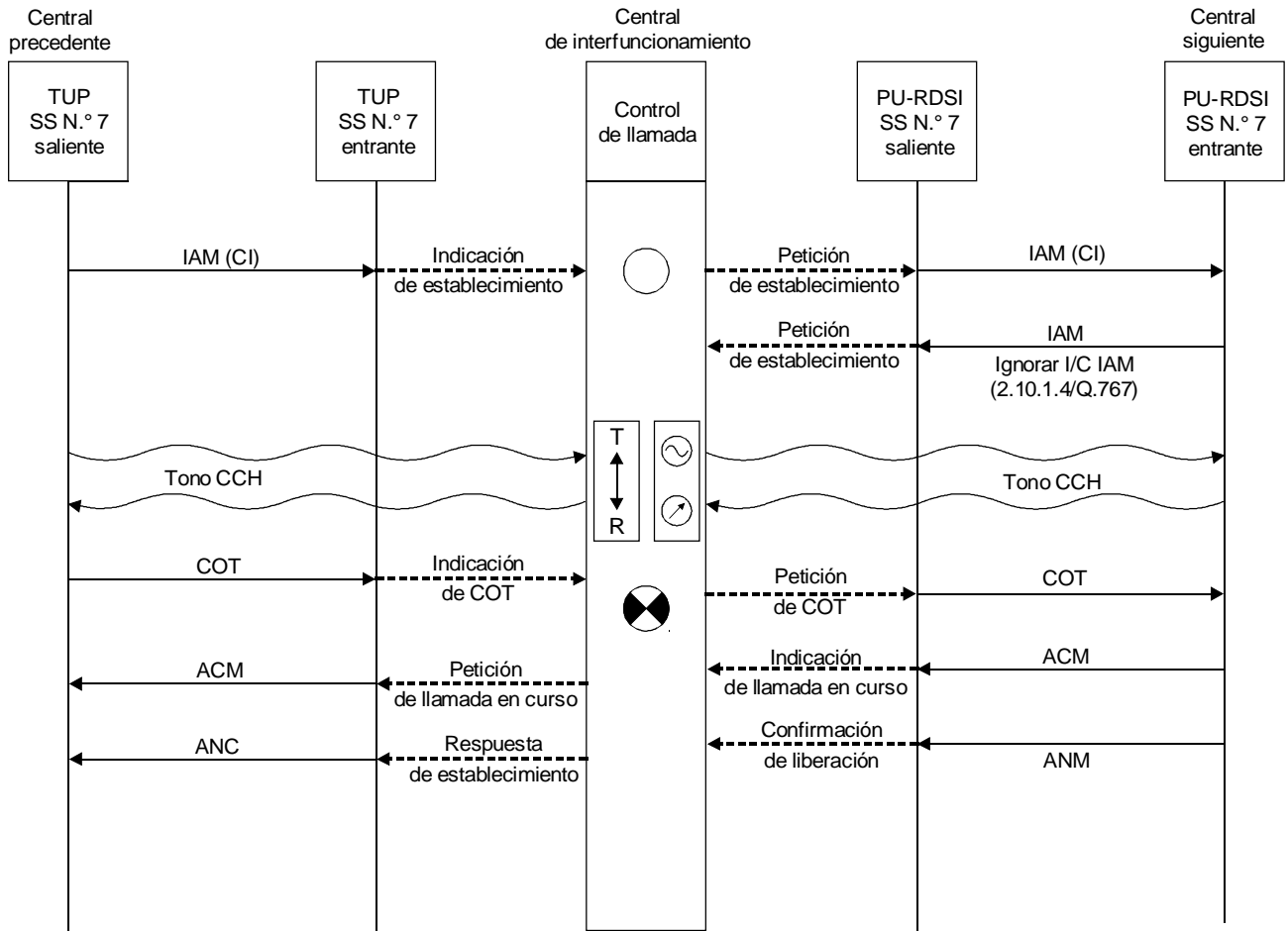
T1141980-92/d33

FIGURA 32/Q.698
TUP del SS N.º 7 hacia la PU-RDSI
Reiniciación de circuito recibida antes de ACM



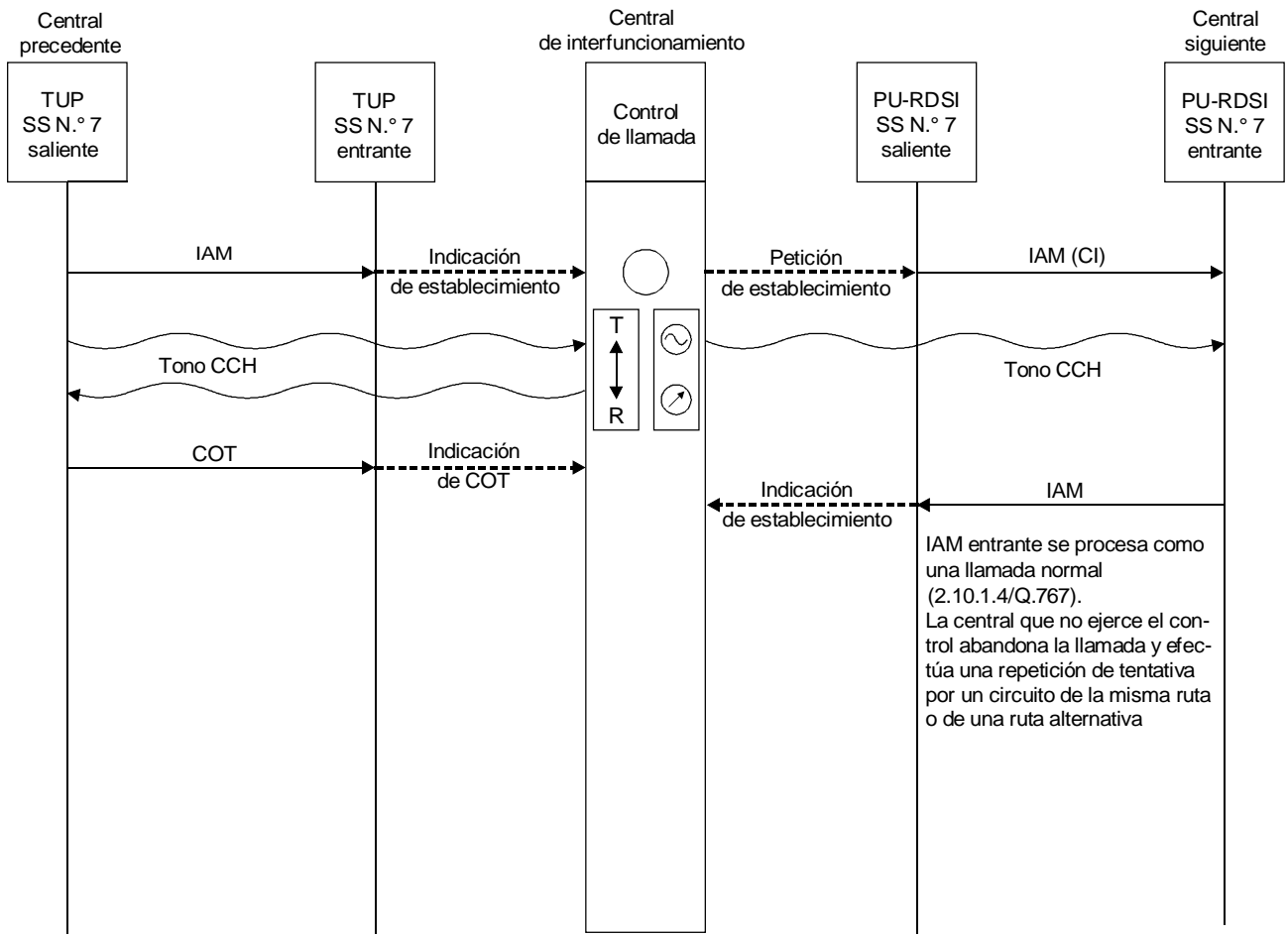
T1141990-92/d34

FIGURA 33/Q.698
TUP del SS N.º 7 hacia la PU-RDSI
Reiniciación de circuito recibida después de ACM



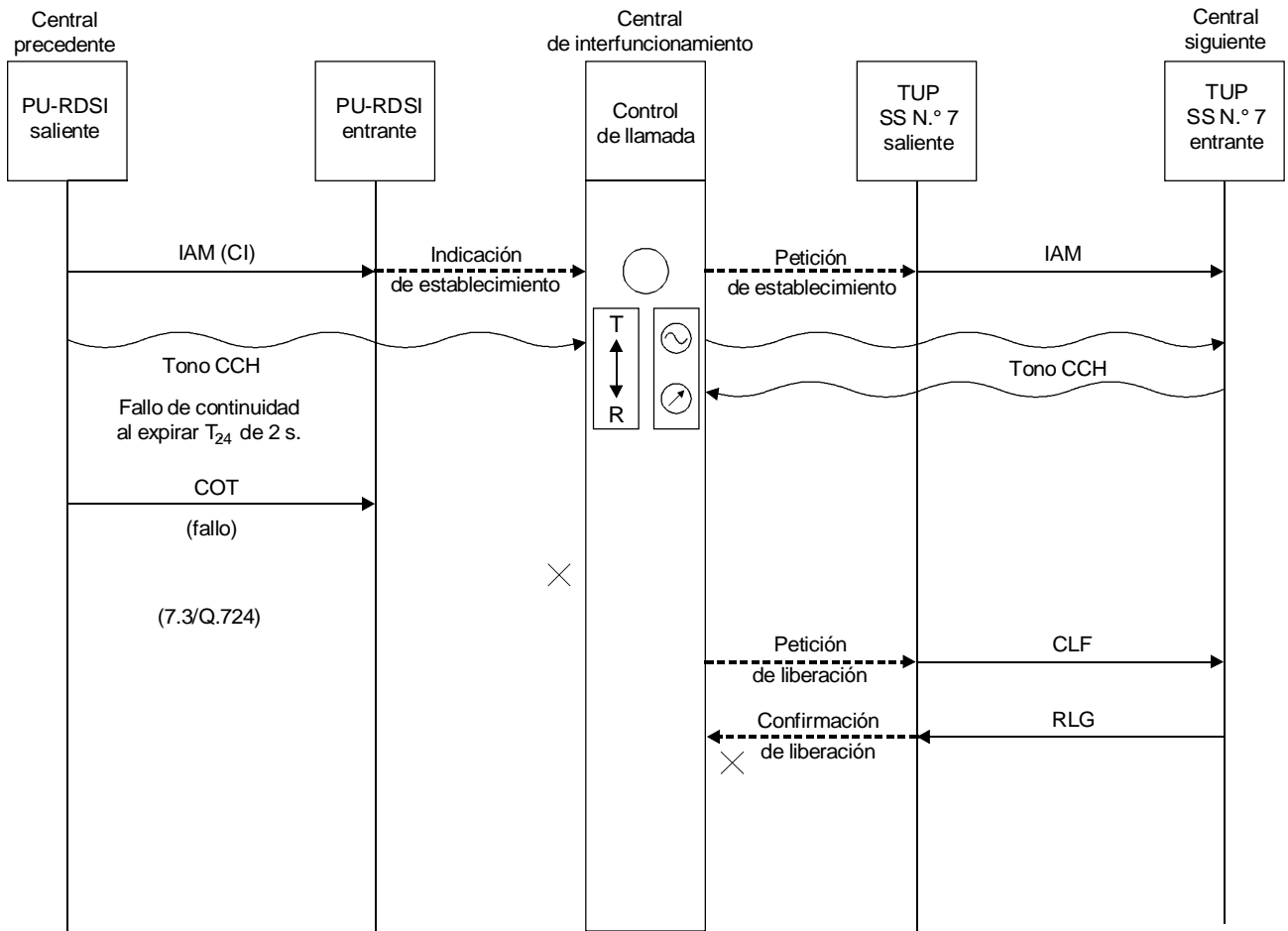
T1142000-92/d35

FIGURA 34/Q.698
TUP del SS N.º 7 hacia la PU-RDSI
Doble toma (central que ejerce el control)
Reiniciación de circuito recibida después de ACM



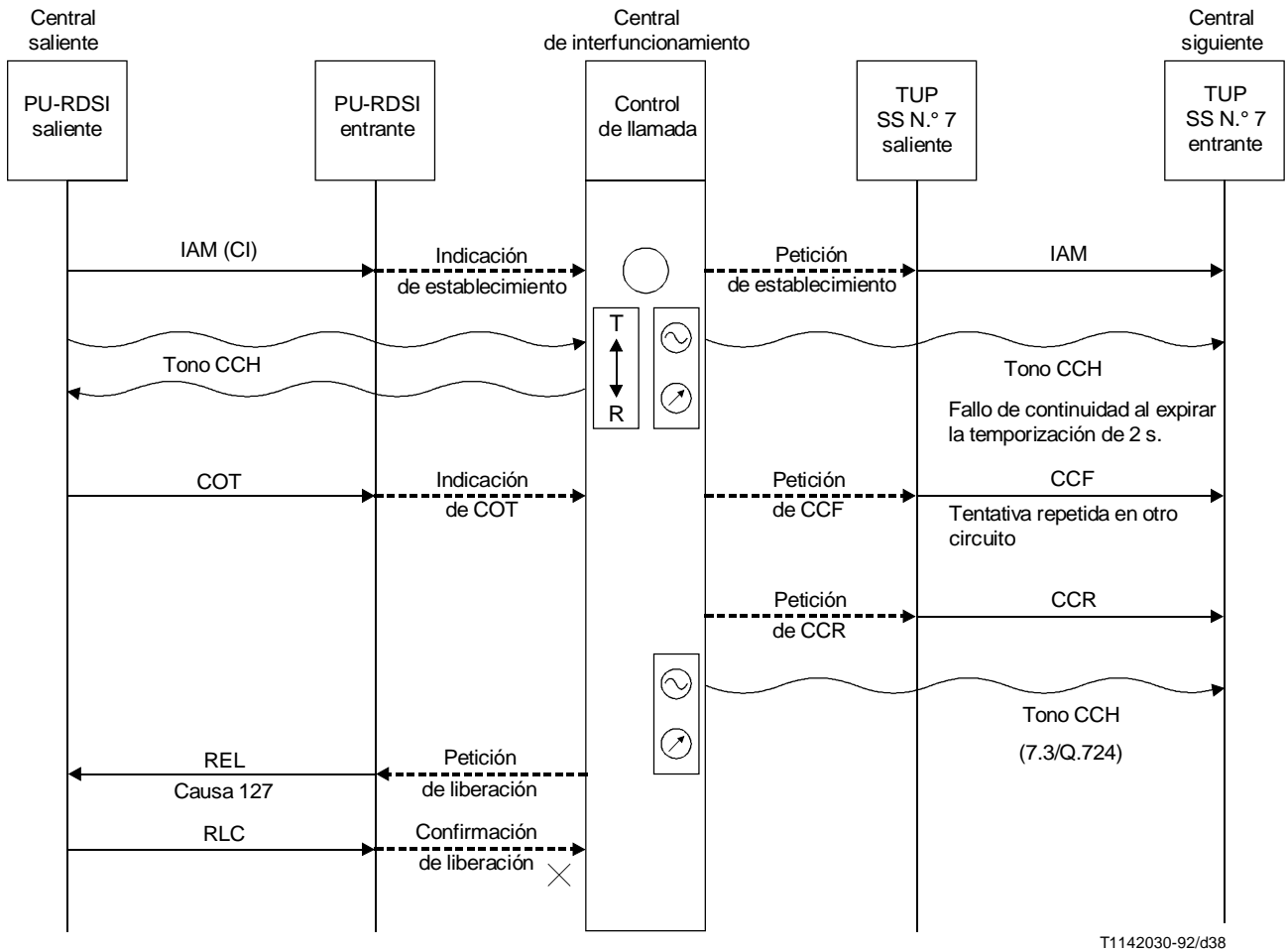
T1142010-92d36

FIGURA 35/Q.698
TUP del SS N.º 7 hacia la PU-RDSI
Doble toma (central que no ejerce el control)



T1142020-92/d37

FIGURA 36/Q.698
Interfuncionamiento del sistema de señalización N.º 7 (PU-RDSI) hacia el N.º 7 (TUP)
Fallo de continuidad en circuito PU-RDSI entrante

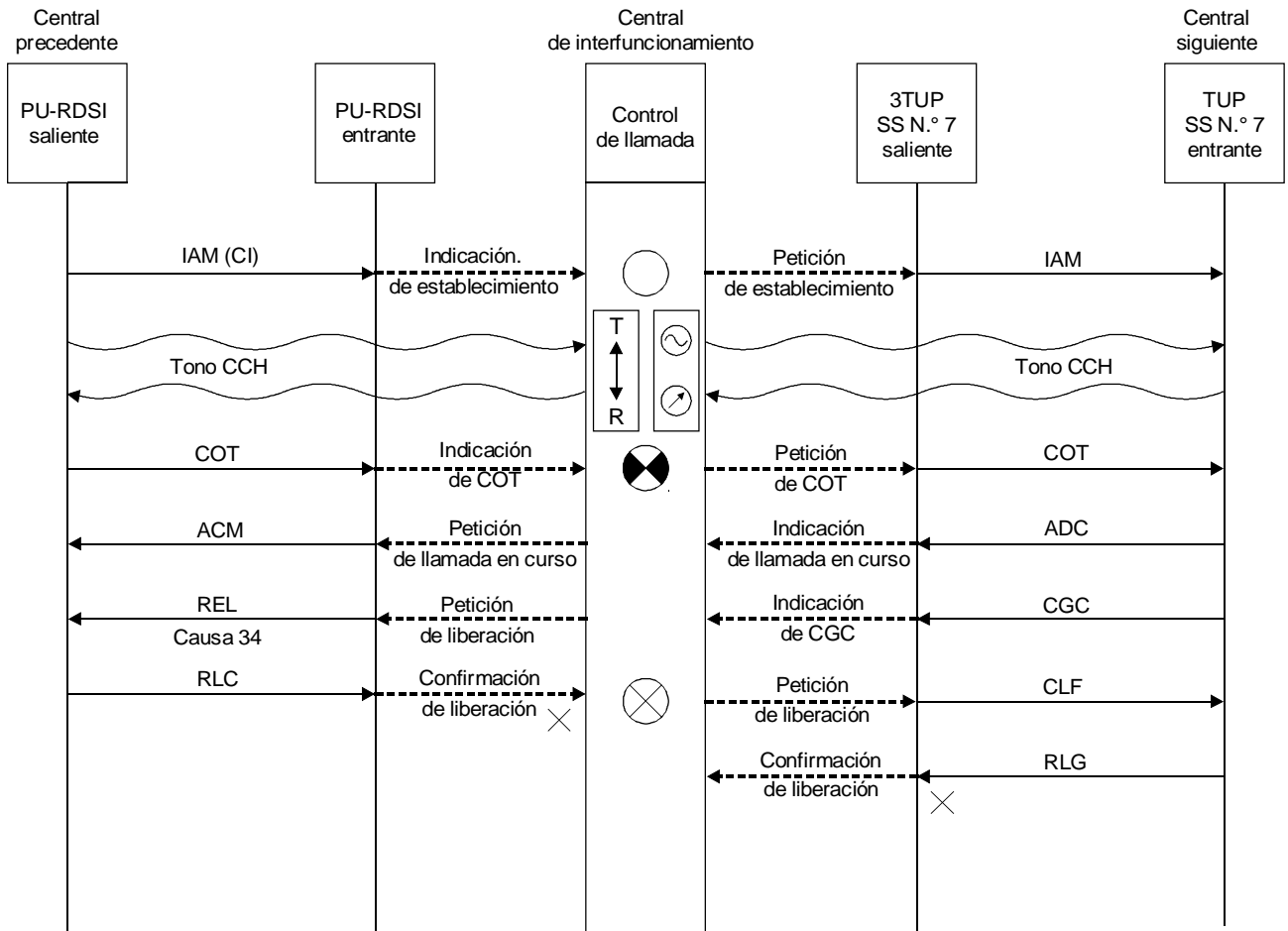


T1142030-92/d38

NOTAS

- 1 Causa 127 = interfuncionamiento no especificado.
- 2 Se envía CCR a los 1-10 s. después de detectarse el fallo.

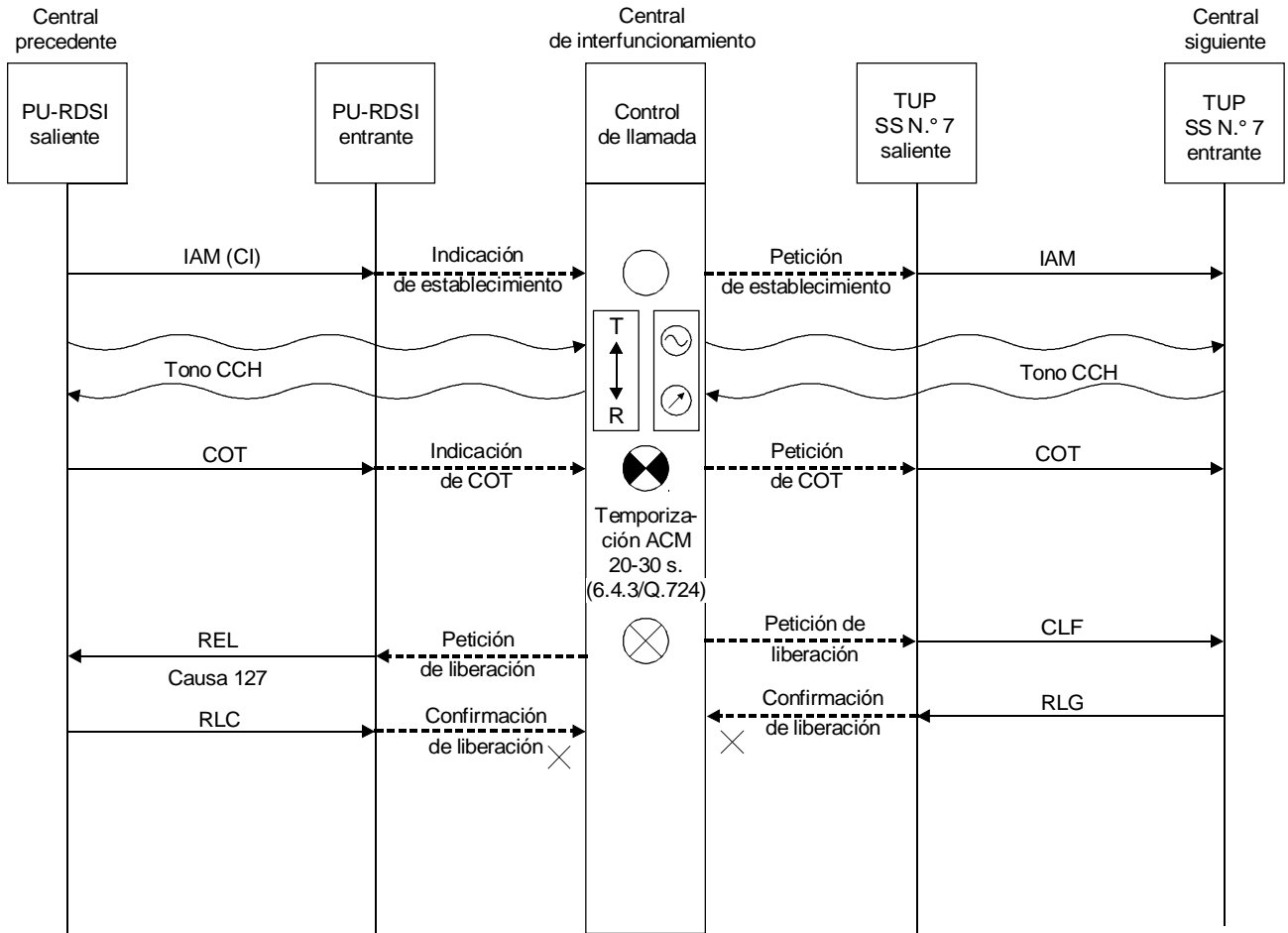
FIGURA 37/Q.698
**Interfuncionamiento del sistema de señalización N.º 7 (PU-RDSI) hacia el N.º 7 (TUP)
 Fallo de continuidad en circuito TUP saliente**



T1142040-92/d39

NOTA – Causa 34 = no hay circuitos disponibles.

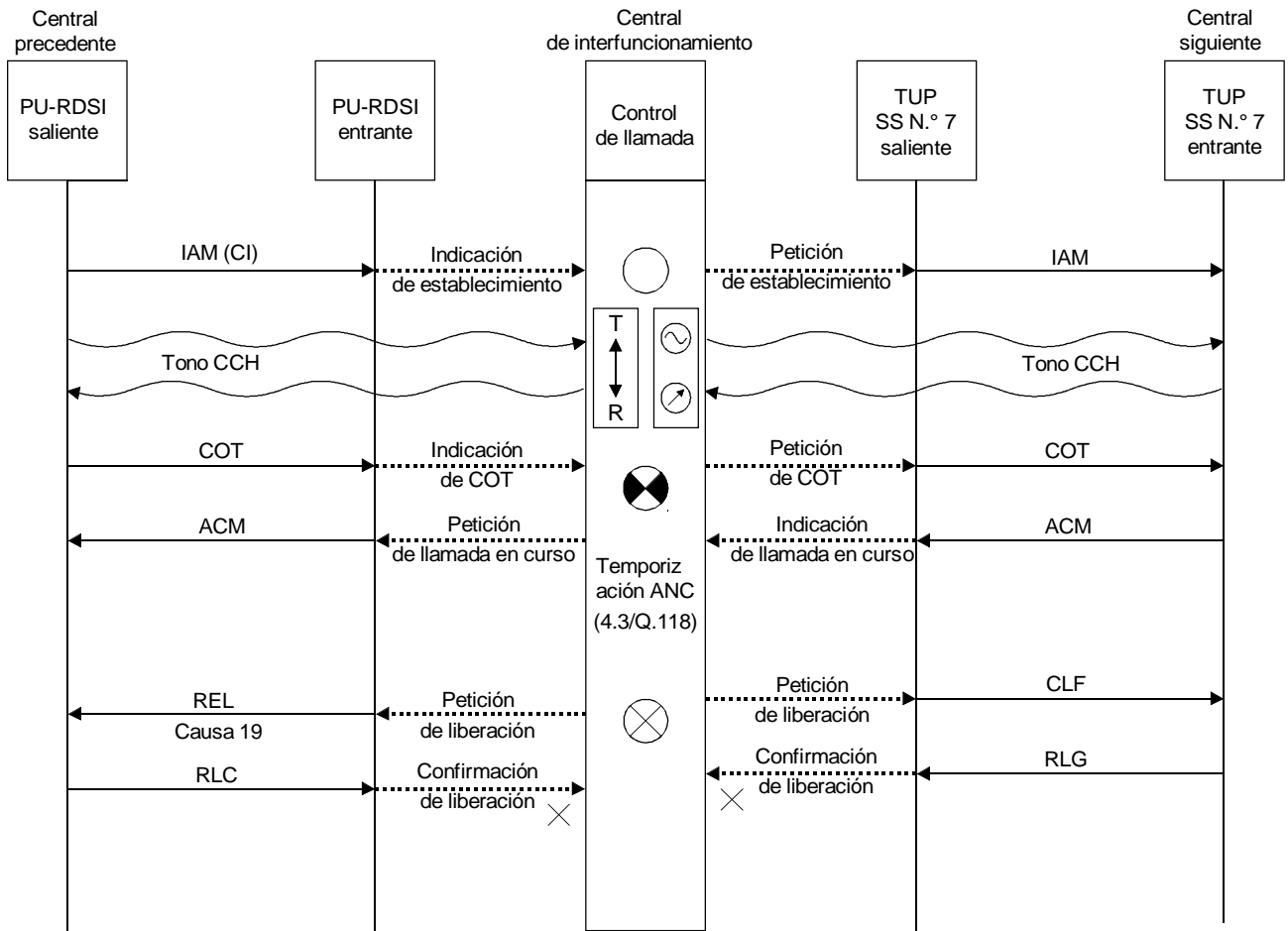
FIGURA 38/Q.698
Interfuncionamiento del sistema de señalización N.º 7 (PU-RDSI) hacia el N.º 7 (TUP)
Señal de congestión recibida después de dirección completa



T1142050-92/d40

NOTA – Causa 127 = interfuncionamiento no especificado.

FIGURA 39/Q.698
**Interfuncionamiento del sistema de señalización N.º 7 (PU-RDSI) hacia el N.º 7 (TUP)
 Temporización en mensaje de dirección completa (ACM)**

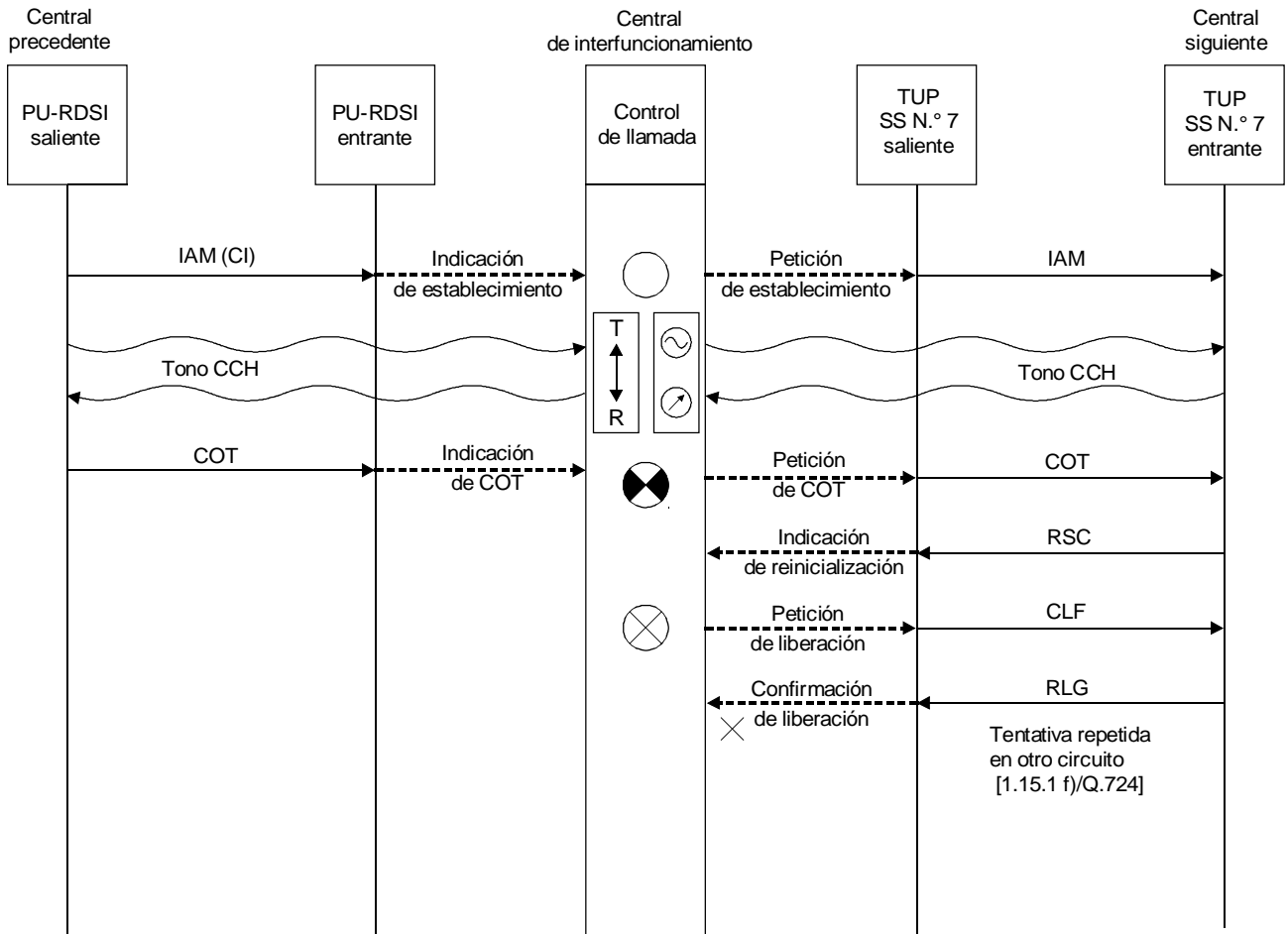


T1142060-92/d41

NOTA – Causa 19 = no hay respuesta del usuario.

FIGURA 40/Q.698

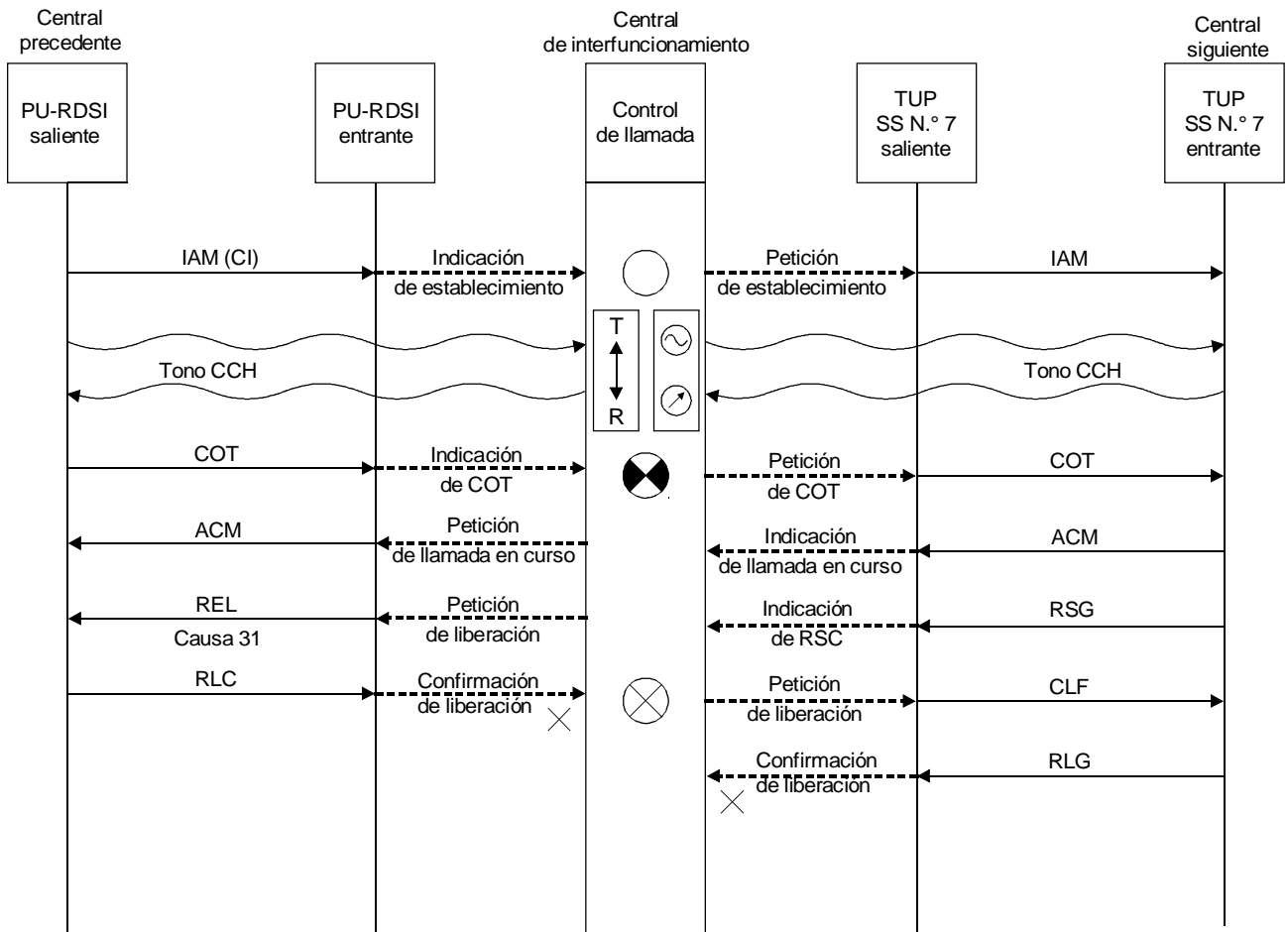
**Interfuncionamiento del sistema de señalización N.º 7 (PU-RDSI) hacia el N.º 7 (TUP)
Temporización en mensaje de respuesta**



T1142070-92/d42

FIGURA 41/Q.698

**Interfuncionamiento del sistema de señalización N.º 7 (PU-RDSI) hacia el N.º 7 (TUP)
Reiniciación de circuito recibida antes de ACM**

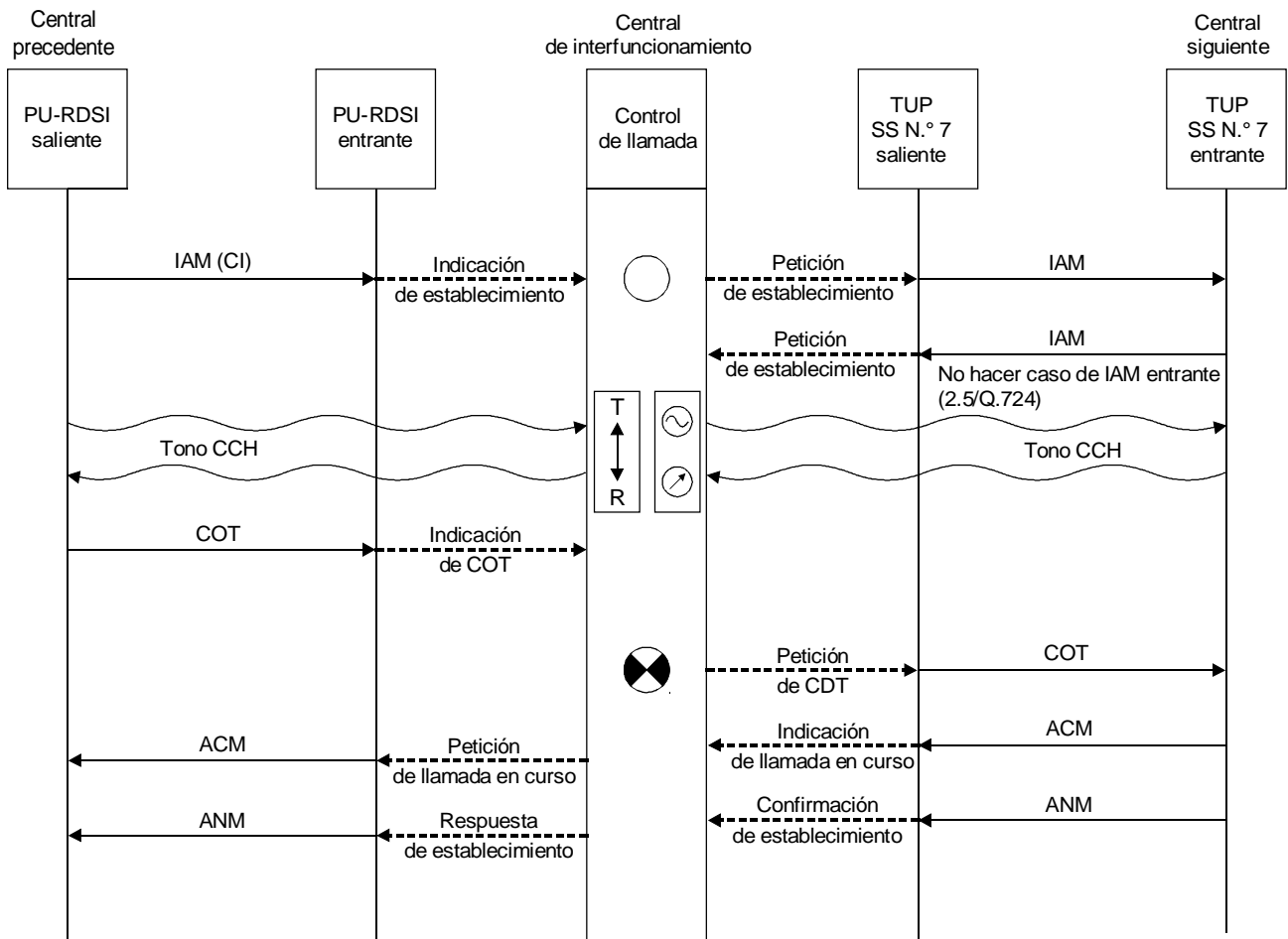


T1142080-92/d43

NOTA – Causa 31 = normal no especificado.

FIGURA 42/Q.698

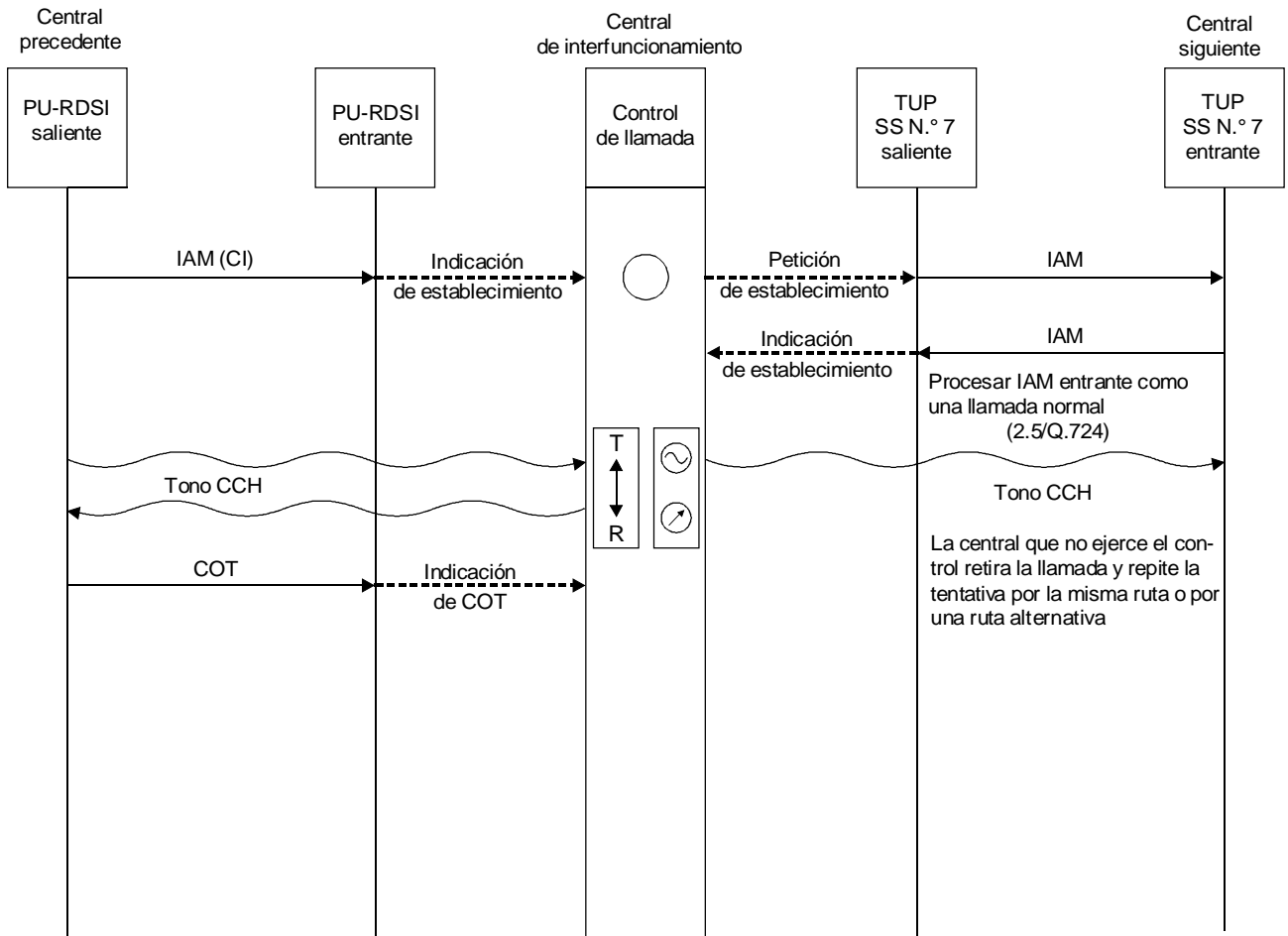
**Interfuncionamiento del sistema de señalización N.º 7 (PU-RDSI) hacia el N.º 7 (TUP)
Reiniciación de circuito recibida después de ACM**



T1142090-92/d44

FIGURA 43/Q.698

**Interfuncionamiento del sistema de señalización N.º 7 (PU-RDSI) hacia el N.º 7 (TUP)
Doble toma (central que ejerce el control)**



T1142100-92/d45

FIGURA 44/Q.698

**Interfuncionamiento del sistema de señalización N.º 7 (PU-RDSI) hacia el N.º 7 (TUP)
Doble toma (central que no ejerce el control)**