

Remplacée par une version plus récente



UNION INTERNATIONALE DES TÉLÉCOMMUNICATIONS

UIT-T

SECTEUR DE LA NORMALISATION
DES TÉLÉCOMMUNICATIONS
DE L'UIT

Q.764

(09/97)

SÉRIE Q: COMMUTATION ET SIGNALISATION

Spécifications du système de signalisation n° 7 –
Sous-système utilisateur du RNIS

**Système de signalisation n° 7 – Procédures de
signalisation du sous-système utilisateur du
RNIS**

Recommandation UIT-T Q.764
Remplacée par une version plus récente

(Antérieurement Recommandation du CCITT)

Remplacée par une version plus récente

RECOMMANDATIONS UIT-T DE LA SÉRIE Q COMMUTATION ET SIGNALISATION

SIGNALISATION DANS LE SERVICE MANUEL INTERNATIONAL	Q.1–Q.3
EXPLOITATION INTERNATIONALE AUTOMATIQUE ET SEMI-AUTOMATIQUE	Q.4–Q.59
FONCTIONS ET FLUX D'INFORMATION DES SERVICES DU RNIS	Q.60–Q.99
CLAUSES APPLICABLES AUX SYSTÈMES NORMALISÉS DE L'UIT-T	Q.100–Q.119
SPÉCIFICATIONS DES SYSTÈMES DE SIGNALISATION N° 4 ET N° 5	Q.120–Q.249
SPÉCIFICATIONS DU SYSTÈME DE SIGNALISATION N° 6	Q.250–Q.309
SPÉCIFICATIONS DU SYSTÈME DE SIGNALISATION R1	Q.310–Q.399
SPÉCIFICATIONS DU SYSTÈME DE SIGNALISATION R2	Q.400–Q.499
COMMUTATEURS NUMÉRIQUES	Q.500–Q.599
INTERFONCTIONNEMENT DES SYSTÈMES DE SIGNALISATION	Q.600–Q.699
SPÉCIFICATIONS DU SYSTÈME DE SIGNALISATION N° 7	Q.700–Q.849
Généralités	Q.700
Sous-système transport de messages	Q.701–Q.709
Sous-système commande des connexions sémaphores	Q.711–Q.719
Sous-système utilisateur de téléphonie	Q.720–Q.729
Services complémentaires du RNIS	Q.730–Q.739
Sous-système utilisateur de données	Q.740–Q.749
Gestion du système de signalisation n° 7	Q.750–Q.759
Sous-système utilisateur du RNIS	Q.760–Q.769
Sous-système application de gestion des transactions	Q.770–Q.779
Spécification des tests	Q.780–Q.799
Interface Q3	Q.800–Q.849
SYSTÈME DE SIGNALISATION D'ABONNÉ NUMÉRIQUE N° 1	Q.850–Q.999
RÉSEAUX MOBILES TERRESTRES PUBLICS	Q.1000–Q.1099
INTERFONCTIONNEMENT AVEC LES SYSTÈMES MOBILES À SATELLITES	Q.1100–Q.1199
RÉSEAU INTELLIGENT	Q.1200–Q.1999
RNIS À LARGE BANDE	Q.2000–Q.2999

Pour plus de détails, voir la Liste des Recommandations de l'UIT-T.

Remplacée par une version plus récente

RECOMMANDATION UIT-T Q.764

SYSTÈME DE SIGNALISATION N° 7 – PROCÉDURES DE SIGNALISATION DU SOUS-SYSTÈME UTILISATEUR DU RNIS

Résumé

La présente Recommandation décrit les procédures de signalisation du sous-système utilisateur pour le RNIS (ISUP'97) pour l'établissement et la libération de connexions RNIS, nationales et internationales. Les traitements identiques des différents types de commutateur ne sont décrits qu'une seule fois. Les traitements différents ou additionnels, nécessaires dans un commutateur, sont spécifiés dans des sous-paragraphes séparés, applicables uniquement au type de commutateur concerné. Les procédures spécifiées au paragraphe 2 se rapportent à l'appel de base (c'est-à-dire sans services complémentaires ni réseau intelligent).

Source

La Recommandation UIT-T Q.764, révisée par la Commission d'études 11 de l'UIT-T (1997-2000), a été approuvée le 12 septembre 1997 selon la procédure définie dans la Résolution n° 1 de la CMNT.

Remplacée par une version plus récente

AVANT-PROPOS

L'UIT (Union internationale des télécommunications) est une institution spécialisée des Nations Unies dans le domaine des télécommunications. L'UIT-T (Secteur de la normalisation des télécommunications) est un organe permanent de l'UIT. Il est chargé de l'étude des questions techniques, d'exploitation et de tarification, et émet à ce sujet des Recommandations en vue de la normalisation des télécommunications à l'échelle mondiale.

La Conférence mondiale de normalisation des télécommunications (CMNT), qui se réunit tous les quatre ans, détermine les thèmes d'études à traiter par les Commissions d'études de l'UIT-T lesquelles élaborent en retour des Recommandations sur ces thèmes.

L'approbation des Recommandations par les Membres de l'UIT-T s'effectue selon la procédure définie dans la Résolution n° 1 de la CMNT.

Dans certains secteurs de la technologie de l'information qui correspondent à la sphère de compétence de l'UIT-T, les normes nécessaires se préparent en collaboration avec l'ISO et la CEI.

NOTE

Dans la présente Recommandation, l'expression "Administration" est utilisée pour désigner de façon abrégée aussi bien une administration de télécommunications qu'une exploitation reconnue.

DROITS DE PROPRIÉTÉ INTELLECTUELLE

L'UIT attire l'attention sur la possibilité que l'application ou la mise en œuvre de la présente Recommandation puisse donner lieu à l'utilisation d'un droit de propriété intellectuelle. L'UIT ne prend pas position en ce qui concerne l'existence, la validité ou l'applicabilité des droits de propriété intellectuelle, qu'ils soient revendiqués par un Membre de l'UIT ou par une tierce partie étrangère à la procédure d'élaboration des Recommandations.

A la date d'approbation de la présente Recommandation, l'UIT n'avait pas été avisée de l'existence d'une propriété intellectuelle protégée par des brevets à acquérir pour mettre en œuvre la présente Recommandation. Toutefois, comme il ne s'agit peut-être pas de renseignements les plus récents, il est vivement recommandé aux responsables de la mise en œuvre de consulter la base de données des brevets du TSB.

© UIT 1998

Droits de reproduction réservés. Aucune partie de cette publication ne peut être reproduite ni utilisée sous quelque forme que ce soit et par aucun procédé, électronique ou mécanique, y compris la photocopie et les microfilms, sans l'accord écrit de l'UIT.

Remplacée par une version plus récente

TABLE DES MATIÈRES

	Page
1 Généralités	1
1.1 Domaine d'application	1
1.2 Références normatives	1
1.3 Définitions	2
1.4 Abréviations	3
2 Procédures de commande et de signalisation des appels de base	4
2.1 Etablissement fructueux d'une communication	4
2.1.1 Signalisation d'adresse émise vers l'avant – Signalisation <i>en bloc</i>	4
2.1.2 Signalisation d'adresse émise vers l'avant – Exploitation avec chevauchement	12
2.1.3 Numéro du demandeur	18
2.1.4 Message d'adresse complète, ou message de connexion	19
2.1.5 Progression d'appel (appel de base)	22
2.1.6 Messages d'information	23
2.1.7 Message de réponse	23
2.1.8 Contrôle de continuité	24
2.1.9 Procédures de taxation	25
2.1.10 Message d'intervention	25
2.1.11 Sélection du réseau de transit (utilisation nationale)	26
2.1.12 Segmentation simple	26
2.1.13 Procédure pour connexion de type N × 64 kbit/s	27
2.2 Tentative infructueuse d'établissement de la connexion	28
2.2.1 Actions au commutateur émettant initialement un message de libération ...	28
2.2.2 Actions dans un commutateur intermédiaire	28
2.2.3 Actions au commutateur directeur (c'est-à-dire le commutateur qui supervise l'appel)	29
2.2.4 Tonalités et annonces parlées	29
2.2.5 Adresse incomplète	30
2.3 Libération normale d'une communication	30
2.3.1 Libération par le demandeur	30
2.3.2 Libération par le demandé	31
2.3.3 Libération par le réseau	31
2.3.4 Mémorisation et effacement des informations contenues dans le message initial d'adresse	31
2.4 Suspension, reprise	32
2.4.1 Suspension	32
2.4.2 Reprise	32
2.4.3 Expiration de la temporisation (T6) ou (T38)	33

Remplacée par une version plus récente

Page

2.5	Procédures de signalisation pour le type de connexion permettant le repli.....	33
2.5.1	Actions requises vers l'avant	33
2.5.2	Actions requises vers l'arrière – Repli indiqué avant la réponse	35
2.5.3	Actions requises vers l'arrière – Repli indiqué lors de la réponse	36
2.5.4	Actions requises vers l'arrière – Non-application de la procédure de repli ...	37
2.6	Procédure de détermination du temps de propagation.....	37
2.6.1	Procédure	37
2.7	Procédures de signalisation pour la limitation de l'écho.....	40
2.7.1	Introduction	40
2.7.2	Procédures améliorées de limitation d'écho	40
2.7.3	Procédures simples de signalisation pour la limitation de l'écho	50
2.7.4	Considérations relatives à l'interfonctionnement.....	52
2.8	Fonctions spéciales du réseau	52
2.8.1	Répétition automatique de tentative	52
2.8.2	Blocage et déblocage de circuit et groupe de circuits	52
2.8.3	Interrogation de groupe de circuits (utilisation nationale)	56
2.9	Situations anormales	58
2.9.1	Prise simultanée	58
2.9.2	Contrôle d'interruption sur des circuits numériques entre commutateurs	59
2.9.3	Réinitialisation de circuits et de groupes de circuits	59
2.9.4	Echec de la séquence de blocage/déblocage	62
2.9.5	Réception de messages d'information de signalisation irrationnels	62
2.9.6	Non-réception d'un message de libération terminée – Temporisations T1 et T5	74
2.9.7	Absence de réponse à un message de demande d'information (utilisation nationale)	75
2.9.8	Autres cas d'échec.....	75
2.9.9	Blocage temporaire de circuits (TTB) (utilisation nationale)	76
2.10	Régulation d'encombrement de signalisation par le sous-système utilisateur pour le RNIS	77
2.10.1	Généralités	77
2.10.2	Procédures	77
2.11	Régulation automatique de surcharge.....	78
2.11.1	Réception d'un message de libération contenant un paramètre <i>indication automatique de surcharge</i>	78
2.11.2	Actions prises durant la surcharge.....	78
2.12	Message de code d'identification de circuit non équipé (utilisation nationale)	78
2.13	Contrôle de disponibilité du sous-système utilisateur pour le RNIS	79
2.13.1	Généralités	79
2.13.2	Procédures	79

Remplacée par une version plus récente

	Page
2.14 Arrêt/Reprise du MTP	80
2.15 Messages de longueur excédentaire.....	81
2.16 Prise en charge de l'acheminement détourné temporaire (TAR).....	81
2.17 Procédure de comptage de bonds.....	81
2.17.1 Actions au commutateur d'origine.....	81
2.17.2 Actions au commutateur intermédiaire.....	82
2.17.3 Actions au commutateur local d'arrivée	82
2.18 Procédure de demande de communication payable à l'arrivée	82
Annexe A	83
Annexe B – Figures illustrant les procédures de signalisation pour un appel de base	88
Annexe C – Exemples de procédures de signalisation pour la limitation d'écho	92
C.0 Modèle d'interfonctionnement	93
C.1 Etablissement d'appel de base pour le cas où tous les commutateurs utilisent les procédures améliorées de signalisation pour la limitation de l'écho et où ils disposent d'un équipement de limitation d'écho	94
C.2 Etablissement d'appel à renvois multiples pour le cas où tous les commutateurs utilisent les procédures améliorées pour la limitation de l'écho et où tous les commutateurs ne disposent pas d'un équipement de limitation d'écho.....	95
C.3 Etablissement d'appel de base pour le cas où tous les commutateurs utilisent les procédures améliorées de signalisation pour la limitation de l'écho et où tous les commutateurs ne disposent pas d'un équipement de limitation d'écho.....	96
C.4 Interfonctionnement avec des systèmes de signalisation dans le réseau précédent qui n'utilisent pas les procédures améliorées de signalisation pour la limitation de l'écho	96
C.4.1 Interfonctionnement à partir des procédures simples de signalisation pour la limitation de l'écho.....	96
C.4.2 Interfonctionnement à partir de l'ISUP Q.764 (version 1992)	97
C.5 Interfonctionnement avec des systèmes de signalisation dans le réseau subséquent qui n'utilisent pas les procédures améliorées de signalisation pour la limitation de l'écho	98
C.5.1 Interfonctionnement vers les procédures simples de signalisation pour la limitation de l'écho	98
C.5.2 Interfonctionnement vers l'ISUP Q.764 (version 1992).....	99
C.6 Interfonctionnement entre un commutateur utilisant les procédures simples de signalisation pour la limitation de l'écho et l'ISUP Q.764 (version 1992)	100
C.6.1 Interfonctionnement à partir d'un commutateur utilisant les procédures simples de signalisation pour la limitation de l'écho	100

Remplacée par une version plus récente

Page

C.6.2	Interfonctionnement à partir d'un commutateur utilisant l'ISUP Q.764 (version 1992) vers un commutateur utilisant les procédures simples de signalisation pour la limitation de l'écho	101
C.7	Commutateurs utilisant les procédures améliorées de signalisation en interaction avec des entités du réseau intelligent.....	102
Annexe D	– Exemples de procédures de signalisation pour le type de connexion permettant le repli	103
Annexe E	– Appels d'essai	106
E.1	Numéro du demandé pour appels d'essai.....	106
E.2	Décompte des appels d'essais	106
Annexe F	– Valeurs de cause	106
Annexe G	– Procédures de démarrage.....	106
G.1	Procédure initiale de mise en service des premiers groupes de circuits	107
G.2	Procédure initiale de mise en service de circuits additionnels	108
G.3	Procédures de test	108

Remplacée par une version plus récente

Recommandation Q.764

SYSTÈME DE SIGNALISATION N° 7 – PROCÉDURES DE SIGNALISATION DU SOUS-SYSTÈME UTILISATEUR DU RNIS

(révisée en 1997)

1 Généralités

1.1 Domaine d'application

La présente Recommandation décrit les procédures de signalisation du sous-système utilisateur pour le RNIS (ISUP), pour l'établissement et la libération de connexions RNIS, nationales et internationales. Les traitements identiques des différents types de commutateur ne sont décrits qu'une seule fois. Les traitements particuliers nécessaires dans un commutateur, sont spécifiés dans des sous-paragraphes séparés, applicables uniquement au type de commutateur concerné.

Les procédures spécifiées au paragraphe 2 s'appliquent à l'appel de base (c'est-à-dire à un appel ne mettant en jeu aucun service complémentaire).

La Recommandation Q.761 [18] donne un aperçu général des capacités de signalisation du sous-système utilisateur pour le RNIS complet (couvrant l'appel de base et les services complémentaires).

NOTE – En exploitation internationale, l'utilisation de la signalisation *en bloc* ou avec chevauchement est décidée par accord bilatéral.

1.2 Références normatives

La présente Recommandation se réfère à certaines dispositions des Recommandations UIT-T et textes suivants qui de ce fait en sont partie intégrante. Les versions indiquées étaient en vigueur au moment de la publication de la présente Recommandation. Toute Recommandation ou tout texte étant sujet à révision, les utilisateurs de la présente Recommandation sont invités à se reporter, si possible, aux versions les plus récentes des références normatives suivantes. La liste des Recommandations de l'UIT-T en vigueur est régulièrement publiée.

- [1] Recommandation D.390 R du CCITT (1988), *Comptabilité dans le service téléphonique international automatique*.
- [2] Recommandation E.172 du CCITT (1992), *Plan d'acheminement pour le RNIS*.
- [3] Recommandation G.131 du CCITT (1988), *Stabilité et échos*.
- [4] Recommandation G.711 du CCITT (1988), *Modulation par impulsions et codage (MIC) des fréquences vocales*.
- [5] Recommandation Q.12 du CCITT (1988), *Débordement – Acheminement par voie détournée – Réacheminement – Répétition automatique de tentative*.
- [6] Recommandation Q.33 du CCITT (1988), *Protection contre les effets d'une transmission défectueuse sur des faisceaux de circuits*.
- [7] Recommandation Q.101 du CCITT (1988), *Facilités prévues pour le service international semi-automatique*.
- [8] Recommandation Q.107 du CCITT (1988), *Ordre de succession normal dans l'envoi vers l'avant de l'information d'adresse*.

Remplacée par une version plus récente

- [9] Recommandation UIT-T Q.115 (1997), *Logique de commande des dispositifs de limitation d'écho.*
- [10] Recommandation UIT-T Q.118 (1997), *Conditions anormales – Conditions spéciales de libération.*
- [11] Recommandation UIT-T Q.542 (1993), *Objectifs nominaux des commutateurs numériques – Exploitation et maintenance.*
- [12] Recommandation UIT-T Q.543 (1993), *Objectifs nominaux de qualité de fonctionnement des commutateurs numériques.*
- [13] Recommandation UIT-T Q.704 (1996), *Fonctions et messages du réseau sémaphore.*
- [14] Recommandation UIT-T Q.706 (1993), *Fonctionnement attendu en signalisation du sous-système transport de messages.*
- [15] Recommandation Q.724 du CCITT (1988), *Sous-système Utilisateur Téléphonie – Procédures de signalisation.*
- [16] Recommandation UIT-T Q.730 (1997), *Services complémentaires du sous-système utilisateur du RNIS.*
- [17] Série de Recommandations Q.730, *Services complémentaires du RNIS.*
- [18] Recommandation UIT-T Q.761 (1997), *Système de signalisation n° 7 – Description fonctionnelle du sous-système utilisateur du RNIS.*
- [19] Recommandation UIT-T Q.763 (1997), *Système de signalisation n° 7 – Formats et codes du sous-système utilisateur du RNIS.*
- [20] Recommandation UIT-T Q.766 (1993), *Fonctionnement attendu pour l'application réseau numérique à intégration de services.*
- [21] Recommandation Q.767 du CCITT (1991), *Application du sous-système utilisateur du RNIS du système de signalisation n° 7 du CCITT pour les interconnexions RNIS internationales.*
- [22] Recommandation UIT-T Q.850 (1993), *Utilisation de la cause et de la localisation dans le système de signalisation d'abonné numérique n° 1 et le sous-système utilisateur du RNIS du système de signalisation n° 7.*
- [23] Recommandation UIT-T E.412 (1992), *Commandes de gestion du réseau.*
- [24] Recommandation UIT-T G.704 (1995), *Structures de trame synchrone utilisées aux niveaux hiérarchiques de 1544, 6312, 2048, 8488 et 44 736 kbit/s.*
- [25] Recommandation UIT-T E.141 (1993), *Instructions à l'intention des opératrices du service téléphonique international avec opératrice.*
- [26] Recommandation UIT-T Q.733.4 (1993), *Description d'étape 3 des services complémentaires d'aboutissement d'appel utilisant le système de signalisation n° 7 – Portabilité des terminaux.*
- [27] Recommandation UIT-T Q.731.7 (1997), *Description d'étape 3 des services complémentaires d'identification de numéro utilisant le système de signalisation n° 7 – Identification des appels malveillants.*

1.3 Définitions

Pour les besoins de la présente Recommandation, les définitions suivantes s'appliquent.

Voir la Recommandation Q.761 [18].

Remplacée par une version plus récente

1.4 Abréviations

La présente Recommandation utilise les abréviations suivantes:

AMRT	accès multiple par répartition dans le temps
CCR	demande de contrôle de continuité (<i>continuity check request</i>)
CQM	message d'interrogation de groupe de circuits (<i>circuit group query message</i>)
CQR	message de réponse à une interrogation de groupe de circuits (<i>circuit group query response message</i>)
EC	limitation d'écho (<i>echo control</i>)
ECD	limiteur d'écho (<i>echo control device</i>)
ECIB	information de limitation d'écho vers l'arrière (<i>echo control information backward</i>)
ECIBA	information additionnelle de limitation d'écho vers l'arrière (disponibilité d'ECD) [<i>echo control information backward, additional (ECD availability)</i>]
ECIF	information de limitation d'écho vers l'avant (<i>echo control information forward</i>)
ECIFA	information additionnelle de limitation d'écho vers l'avant (disponibilité d'ECD) (<i>echo control information forward, additional (ECD availability)</i>)
ECRB	demande de limitation d'écho vers l'arrière (demande d'OECD/d'IECD) [<i>echo control request backward (OECD request/IECD request)</i>]
ECRF	demande de limitation d'écho vers l'avant (demande d'OECD/d'IECD) [<i>echo control request forward (OECD request/IECD request)</i>]
IAM	message initial d'adresse (<i>initial address message</i>)
IECD	limiteur d'écho entrant (<i>incoming echo control device</i>)
INF	message d'information
INR	message de demande d'information (<i>information request message</i>)
i.a.	limiteur d'écho entrant non inclus mais disponible (<i>incoming echo control device not included but available</i>)
i.i.	limiteur d'écho entrant inclus (<i>incoming echo control device included</i>)
i.n.a.	limiteur d'écho entrant non disponible (<i>incoming echo control device not available</i>)
i.n.i.	limiteur d'écho entrant non inclus et non disponible (<i>incoming echo control device not included and not available</i>)
i.n.r.	limiteur d'écho entrant non demandé (<i>incoming echo control device not requested</i>)
i.r.	limiteur d'écho entrant demandé (<i>incoming echo control device requested</i>)
MCID	identification des appels malveillants (<i>malicious call identification</i>)
MIC	modulation par impulsions et codage
MTP	sous-système transport de messages (<i>message transfer part</i>)
OECD	limiteur d'écho sortant (<i>outgoing echo control device</i>)
o.a.	limiteur d'écho sortant non inclus mais disponible (<i>outgoing echo control device not included but available</i>)
o.i.	limiteur d'écho sortant inclus (<i>outgoing echo control device included</i>)

Remplacée par une version plus récente

o.n.a.	limiteur d'écho sortant non disponible (<i>outgoing echo control device not available</i>)
o.n.i.	limiteur d'écho sortant non inclus et non disponible (<i>outgoing echo control device not included and not available</i>)
o.n.r.	limiteur d'écho sortant non demandé (<i>outgoing echo control device not requested</i>)
o.r.	limiteur d'écho sortant demandé (<i>outgoing echo control device requested</i>)
RNIS	réseau numérique à intégration de services
SAM	message subséquent d'adresse (<i>subsequent address message</i>)
TAR	acheminement détourné temporaire (<i>temporary alternative routing</i>)
TTB	blocage temporaire de circuits interurbains (<i>temporary trunk blocking</i>)

2 Procédures de commande et de signalisation des appels de base

Les Figures B.1 à B.4 illustrent les séquences d'établissement d'appel RNIS décrites ci-après.

2.1 Etablissement fructueux d'une communication

2.1.1 Signalisation d'adresse émise vers l'avant – Signalisation *en bloc*

2.1.1.1 Actions requises au commutateur d'origine

a) *sélection de circuit*

Quand le commutateur d'origine a reçu du demandeur toute l'information de sélection et a déterminé que l'appel doit être acheminé vers un autre commutateur, la sélection d'un circuit adéquat libre a lieu, et un message initial d'adresse est envoyé au commutateur suivant.

L'information d'acheminement nécessaire est présente dans le commutateur d'origine ou dans une base de données distante, qui peut être interrogée.

L'acheminement dépend du numéro demandé, du type de connexion et des capacités de signalisation réseau nécessaires. Ce processus peut se dérouler uniquement dans le commutateur, ou faire intervenir également une base de données distante.

De plus, pour un abonné avec accès numérique, le message d'établissement contient l'information sur la capacité support, qui est analysée par le commutateur d'origine pour déterminer le type de connexion et les capacités de signalisation réseau nécessaires. L'élément d'information *capacité support* sera mappé dans le paramètre *service demandé par l'utilisateur* du message initial d'adresse. Lorsque le paramètre *information de téléservice d'utilisateur* est présent dans le message initial d'adresse, il doit contenir l'élément d'information *compatibilité de couches supérieures* (HLC, *high layer compatibility*). Si deux éléments d'information *compatibilité de couches supérieures* sont reçus de l'accès, le deuxième élément d'information reçu, transportant la compatibilité HLC préférée, est mappé dans le paramètre *information de téléservice d'utilisateur*. L'information reçue de l'interface d'accès est utilisée pour fixer la valeur du paramètre *caractéristiques du support de transmission*.

Les types de connexion autorisés sont les suivants:

- parole;
- 3,1 kHz audio;
- 64 kbit/s sans restriction;
- 64 kbit/s sans restriction préféré;
- 2 × 64 kbit/s sans restriction;

Remplacée par une version plus récente

- 384 kbit/s sans restriction;
- 1536 kbit/s sans restriction;
- 1920 kbit/s sans restriction;
- $N \times 64$ kbit/s sans restriction ($N = 2$ à 30)

NOTE – Cette procédure part du principe que la Recommandation E.172 prescrira, en temps utile, des règles de routage pour la valeur " $N \times 64$ kbit/s sans restriction" du paramètre *caractéristiques du support de transmission*.

Les capacités de signalisation réseau autorisées sont les suivantes:

- sous-système utilisateur pour le RNIS (ISUP) préféré;
- ISUP nécessaire;
- ISUP non nécessaire (n'importe quel système de signalisation).

L'information utilisée pour l'acheminement de l'appel par le commutateur d'origine est incluse dans le message initial d'adresse (sous forme de paramètre *caractéristiques du support de transmission* et d'indicateurs d'appel émis vers l'avant) pour permettre l'acheminement correct de l'appel dans les commutateurs intermédiaires. Le message initial d'adresse indique implicitement la prise du circuit concerné.

b) *séquence d'envoi des informations d'adresse*

La séquence d'envoi des informations d'adresse, pour un appel international, est l'indicatif de pays, suivi du numéro national (significatif). Sur des connexions nationales, l'information d'adresse peut être le numéro local ou le numéro national (significatif), selon les spécifications de l'Administration concernée. Dans le cas d'appels vers des positions d'opératrices internationales (codes 11 et 12), se reporter à la Recommandation Q.107 [8].

Le signal de fin de numérotation (ST, *end-of-pulsing signal*) est utilisé lorsque le commutateur d'origine est capable de déterminer, par analyse de la numérotation, que le dernier chiffre a été envoyé.

c) *message initial d'adresse*

Le message initial d'adresse contient, en principe, toute l'information nécessaire pour acheminer l'appel jusqu'au commutateur d'arrivée et établir la connexion avec le demandé.

Si le message initial d'adresse dépasse la limite de 272 octets imposée par le sous-système transport de messages, il doit être segmenté grâce à l'utilisation du message de segmentation; voir 2.1.12.

Tout message initial d'adresse contient un indicateur de commande de protocole (dans le paramètre indicateur d'appel émis vers l'avant) et un paramètre *caractéristiques du support de transmission*.

Le commutateur d'origine fixe les paramètres dans l'indicateur de commande de protocole et dans l'indicateur de préférence du sous-système utilisateur pour le RNIS, pour indiquer:

- i) le type de méthode de bout en bout disponible (voir la Recommandation Q.730 [16]);
- ii) la disponibilité du système de signalisation n° 7;
- iii) l'utilisation de l'ISUP;
- iv) la capacité de signalisation réseau nécessaire, par exemple ISUP nécessaire sur toute la connexion.

La valeur de l'indicateur de préférence du sous-système utilisateur pour le RNIS est choisie en fonction du service support, du téléservice et des services complémentaires demandés. La valeur exacte dépend des conditions de demande du service et peut être différente dans des

Remplacée par une version plus récente

cas particuliers. En principe, si la demande de service nécessite l'utilisation obligatoire du sous-système utilisateur pour le RNIS, l'indicateur prend la valeur "nécessaire"; si le service demandé est facultatif mais souhaité, il prend la valeur "préféré"; dans les autres cas, il prend la valeur "non nécessaire". Cet indicateur prend la valeur "nécessaire", "préféré" ou "non nécessaire" suivant la contrainte maximale imposée par un ou plusieurs des paramètres présents dans le message initial d'adresse.

Les indicateurs de nature de la connexion prennent les valeurs adéquates, dépendantes des caractéristiques du circuit sortant choisi.

Le paramètre *caractéristiques du support de transmission* contient l'information relative au type de connexion nécessaire, par exemple 3,1 kHz audio.

Le compteur de temps de propagation est également inclus, conformément au 2.6.

Le message initial d'adresse peut également contenir:

- i) une référence d'appel (comprenant le code de point du commutateur d'origine) permettant au commutateur d'arrivée d'établir une connexion de bout en bout (voir la Recommandation Q.730 [16]);
- ii) le numéro du demandeur, s'il doit être transmis vers l'avant sans que la demande en soit faite. Le numéro du demandeur peut contenir les codes 11 et 12, si l'appel émane d'une opératrice internationale;
- iii) un paramètre *demande de connexion SCCP* (voir la Recommandation Q.730 [16]);
- iv) d'autres informations relatives aux services complémentaires et aux fonctions particulières des réseaux.

Le message initial d'adresse peut contenir un paramètre *enveloppe d'informations d'accès*.

d) *établissement du trajet de transmission*

L'établissement de la connexion du trajet de transmission intervient dans le sens arrière (l'établissement vers l'avant intervient sur réception des messages réponse ou connexion), au commutateur d'origine, immédiatement après l'envoi du message initial d'adresse, sauf dans le cas où des conditions sur le circuit sortant l'empêchent (voir le paragraphe 7/Q.724 [15]).

Il est aussi acceptable, pour des appels de type parole ou 3,1 kHz audio, d'établir la connexion du trajet de transmission dans les deux sens simultanément, immédiatement après l'envoi du message initial d'adresse, sauf dans le cas où des conditions sur le circuit sortant l'empêchent (voir le paragraphe 7/Q.724 [15]).

e) *temporisation de protection du réseau*

Lorsque le commutateur d'origine a envoyé le message initial d'adresse, la temporisation d'attente d'adresse complète (T7) est lancée. Si la temporisation (T7) expire, la connexion est libérée et une indication est envoyée à l'abonné demandeur.

2.1.1.2 Actions requises dans un commutateur national intermédiaire

a) *sélection de circuit*

Un commutateur national intermédiaire recevant un message initial d'adresse, analyse le numéro demandé et les autres informations d'acheminement [voir 2.1.1.1 a)] pour acheminer l'appel. Si le commutateur national intermédiaire peut acheminer l'appel avec le type de connexion spécifié dans le paramètre *caractéristiques du support de transmission*, la sélection d'un circuit adéquat libre a lieu et un message initial d'adresse est envoyé au commutateur suivant. Dans un réseau donné, si le commutateur national intermédiaire ne peut acheminer l'appel avec le type de connexion spécifié dans le paramètre *caractéristiques du support de transmission*, ce dernier peut aussi examiner le paramètre *service demandé*

Remplacée par une version plus récente

par l'utilisateur, qui contient, s'il est présent, l'élément d'information *capacité support*, et l'information de téléservice, qui contient l'information de compatibilité de couches supérieures pour acheminer l'appel. Dans ce cas, si un nouveau type de connexion est utilisé, le paramètre *caractéristiques du support de transmission* est modifié en conséquence.

b) *paramètres du message initial d'adresse*

Un commutateur national intermédiaire peut modifier l'information de signalisation reçue du commutateur précédent, suivant les ressources utilisées en départ. L'information de signalisation modifiable comprend l'indicateur de nature de la connexion et le compteur de temps de propagation. Les autres informations de signalisation sont transférées de façon transparente, par exemple les paramètres *enveloppe d'informations d'accès*, *service demandé par l'utilisateur*, etc. L'ordre des éléments d'informations transportés dans le paramètre *enveloppe d'informations d'accès* reçu du commutateur entrant doit être conservé.

L'indicateur de satellite du paramètre *indicateur de nature de la connexion* doit être incrémenté si le circuit sortant choisi est un circuit par satellite. Autrement, cet indicateur est relayé en transparence.

c) *établissement du trajet de transmission*

L'établissement de la connexion du trajet de transmission dans les deux sens intervient dans un commutateur national intermédiaire, immédiatement après l'envoi du message initial d'adresse, sauf dans le cas où des conditions sur le circuit sortant l'empêchent (voir le paragraphe 7/Q.724 [15]).

2.1.1.3 Actions requises dans un commutateur international d'origine

a) *sélection de circuit*

Sur réception du message initial d'adresse, le commutateur international de départ analyse le numéro du demandé et les autres informations d'acheminement [voir 2.1.1.1 a)] pour acheminer l'appel. Si le commutateur international de départ peut acheminer l'appel avec le type de connexion indiqué dans le paramètre *caractéristiques du support de transmission*, la sélection d'un circuit libre a lieu, et un message initial d'adresse est envoyé au commutateur suivant.

Si le commutateur international d'origine n'est pas sûr que la valeur du paramètre *caractéristiques du support de transmission* reflète bien les caractéristiques minimales de transfert d'information requises, alors la valeur du paramètre *caractéristiques du support de transmission* peut être modifiée en fonction du contenu des champs *mode de fonctionnement du transfert d'information* et *débit de transfert d'information* (s'ils sont disponibles).

Le commutateur international d'origine doit veiller à ce que le paramètre *caractéristiques du support de transmission* corresponde au service demandé par l'utilisateur (voir la Recommandation E.172 [2]). Plus précisément, ce paramètre est transféré sans changement à travers le réseau international.

b) *paramètres du message initial d'adresse*

Un commutateur international d'origine peut modifier l'information de signalisation reçue du commutateur précédent, suivant les ressources utilisées en départ. L'information de signalisation modifiable comprend l'indicateur de nature de la connexion et le compteur de temps de propagation; les chiffres les plus significatifs du numéro du demandé peuvent être modifiés ou omis (l'indicatif de pays est supprimé dans le dernier commutateur avant le commutateur international d'arrivée). Les autres informations de signalisation sont transférées de façon transparente, par exemple les paramètres *enveloppe d'informations d'accès*, *service demandé par l'utilisateur*, etc. L'ordre des éléments d'informations transportés

Remplacée par une version plus récente

dans le paramètre *enveloppe d'informations d'accès* reçu du commutateur entrant doit être conservé.

Si le commutateur international d'origine appartient à un pays utilisant en national le codage MIC loi μ et si le paramètre *caractéristiques du support de transmission* indique parole ou 3,1 kHz audio, il faut alors contrôler le champ identification du protocole d'usager de niveau 1 contenu dans le paramètre service demandé par l'usager. Si ce champ indique "Recommandation G.711 [4], loi μ ", il doit être converti en "Recommandation G.711 [4], loi A" et un convertisseur de loi A/loi μ doit être activé.

L'indicateur de satellite du paramètre *indicateur de nature de la connexion* doit être incrémenté si le circuit sortant choisi est un circuit par satellite. Autrement, cet indicateur est relayé en transparence.

Le commutateur international tête de ligne d'origine doit inclure le paramètre *code de point CCI d'origine* dans le message initial d'adresse. Cette information est utilisée pour des besoins statistiques, par exemple la mesure du nombre total d'appels arrivée en provenance d'un commutateur international d'origine donné.

Si un paramètre *numéro de localisation* est reçu, l'indicateur de nature d'adresse est vérifié. Si l'indicateur de nature d'adresse est réglé à "numéro international", le paramètre est relayé en transparence. Autrement le numéro est converti dans le format de numéro international et l'indicateur nature de l'adresse est réglé à "numéro international" avant d'être transmis.

Le signal de fin de numérotation (ST) sera utilisé lorsque le commutateur d'origine est capable de déterminer, par analyse de la numérotation, que le dernier chiffre a été envoyé.

c) *établissement du trajet de transmission*

L'établissement de la connexion du trajet de transmission dans les deux sens intervient dans un commutateur international d'origine, immédiatement après l'envoi du message initial d'adresse, sauf dans le cas où des conditions sur le circuit sortant l'empêchent (voir le paragraphe 7/Q.724 [15]).

d) *temporisation de protection du réseau*

Lorsque le commutateur international d'origine a envoyé le message initial d'adresse, la temporisation d'attente d'adresse complète (T7) est lancée. Si la temporisation (T7) expire, la connexion est libérée et une indication est envoyée à l'abonné demandeur.

2.1.1.4 Actions requises dans un commutateur international intermédiaire

a) *sélection de circuit*

Un commutateur international intermédiaire recevant un message initial d'adresse, analyse le numéro demandé et les autres informations d'acheminement [voir 2.1.1.1 a)] pour acheminer l'appel. Si le commutateur international intermédiaire peut acheminer l'appel avec le type de connexion spécifié dans le paramètre *caractéristiques du support de transmission*, la sélection d'un circuit adéquat libre a lieu et un message initial d'adresse est envoyé au commutateur suivant.

b) *paramètres du message initial d'adresse*

Un commutateur international intermédiaire peut modifier l'information de signalisation reçue du commutateur précédent, suivant les ressources utilisées en départ. L'information de signalisation modifiable comprend l'indicateur de nature de la connexion et le compteur de temps de propagation; les chiffres les plus significatifs du numéro du demandé peuvent être modifiés ou omis (l'indicatif de pays est supprimé dans le dernier commutateur avant le commutateur international d'arrivée). Les autres informations de signalisation sont transférées de façon transparente, par exemple les paramètres *enveloppe d'informations*

Remplacée par une version plus récente

d'accès, service demandé par l'utilisateur, etc. L'ordre des éléments d'informations transportés dans le paramètre *enveloppe d'informations d'accès* reçu du commutateur entrant doit être conservé.

L'indicateur de satellite du paramètre *indicateur de nature de la connexion* doit être incrémenté si le circuit sortant choisi est un circuit par satellite. Autrement, cet indicateur est relayé en transparence.

c) *établissement du trajet de transmission*

L'établissement de la connexion du trajet de transmission dans les deux sens intervient dans un commutateur international intermédiaire, immédiatement après l'envoi du message initial d'adresse, sauf dans le cas où des conditions sur le circuit sortant l'empêchent (voir le paragraphe 7/Q.724 [15]).

d) *temporisation de protection du réseau*

Lorsque le commutateur international intermédiaire a envoyé le message initial d'adresse, la temporisation d'attente d'adresse complète (T7) est lancée. Si la temporisation (T7) expire, la connexion est libérée et une indication est envoyée à l'abonné demandeur.

2.1.1.5 Actions requises dans un commutateur international d'arrivée

a) *sélection de circuit*

Sur réception du message initial d'adresse, le commutateur international d'arrivée analyse le numéro du demandé et les autres informations d'acheminement [voir 2.1.1.1 a)] pour acheminer l'appel. Si le commutateur international d'arrivée peut acheminer l'appel avec le type de connexion indiqué dans le paramètre *caractéristiques du support de transmission*, la sélection d'un circuit libre a lieu, et un message initial d'adresse est envoyé au commutateur suivant.

b) *paramètres du message initial d'adresse*

Un commutateur international d'arrivée peut modifier l'information de signalisation reçue du commutateur précédent, suivant les ressources utilisées en départ. L'information de signalisation modifiable comprend l'indicateur de nature de la connexion et le compteur de temps de propagation. Les autres informations de signalisation sont transférées de façon transparente, par exemple les paramètres *enveloppe d'informations d'accès, service demandé par l'utilisateur, etc.* L'ordre des éléments d'informations transportés dans le paramètre *enveloppe d'informations d'accès* reçu du commutateur entrant doit être conservé.

L'indicateur de satellite du paramètre *indicateur de nature de la connexion* doit être incrémenté si le circuit sortant choisi est un circuit par satellite. Autrement, cet indicateur est relayé en transparence.

Si le commutateur international d'arrivée appartient à un pays utilisant en national le codage MIC loi μ et si le paramètre *caractéristiques du support de transmission* indique parole ou 3,1 kHz audio, il faut alors contrôler le champ identification du protocole d'utilisateur de niveau 1 contenu dans le paramètre *service demandé par l'utilisateur*. Si ce champ indique "Recommandation G.711 [4], loi A", il doit être converti en "Recommandation G.711 [4], loi μ " et un convertisseur de loi A/loi μ doit être activé.

Le commutateur international d'arrivée doit supprimer le paramètre *code de point CCI d'origine* dans le message initial d'adresse et établir l'appel dans le réseau national. Cette information est utilisée pour des besoins statistiques, par exemple la mesure du nombre total d'appels arrivée en provenance d'un commutateur international d'origine donné.

Remplacée par une version plus récente

c) *établissement du trajet de transmission*

L'établissement de la connexion du trajet de transmission dans les deux sens intervient dans un commutateur international d'arrivée, immédiatement après l'envoi du message initial d'adresse, sauf dans le cas où des conditions sur le circuit sortant l'empêchent (voir le paragraphe 7/Q.724 [15]).

d) *temporisation de protection du réseau*

Lorsque le commutateur international d'arrivée a envoyé le message initial d'adresse, la temporisation d'attente d'adresse complète (T7) est lancée. Si la temporisation (T7) expire, la connexion est libérée et une indication est envoyée à l'abonné demandeur.

2.1.1.6 Actions requises au commutateur d'arrivée

a) *sélection du demandé*

Sur réception du message initial d'adresse, le commutateur d'arrivée analyse le numéro demandé pour déterminer à quel correspondant l'appel doit être connecté. Il vérifie aussi l'état de la ligne du demandé et procède à diverses vérifications pour déterminer si la connexion est autorisée ou non. Ces vérifications incluent des contrôles de compatibilité, par exemple ceux associés aux services complémentaires.

Quand la connexion est autorisée, le commutateur d'arrivée va établir une connexion vers le demandé. Si un contrôle de continuité doit être fait sur un ou plusieurs circuits de la connexion, l'établissement de la connexion vers le demandé doit être retardé jusqu'à la vérification de la continuité des circuits concernés.

b) *message initial d'adresse segmenté*

Si le message initial d'adresse a été segmenté au moyen du message de segmentation, la suite de l'information d'établissement d'appel est attendue; voir 2.1.12.

2.1.1.7 Numéro du demandé pour appels d'opératrices

Les commutateurs internationaux doivent permettre l'accès à des équipements d'opératrices, comme spécifié dans la Recommandation Q.101 [7].

La séquence d'envoi de l'information d'adresse spécifique vers l'avant pour des appels d'opératrices (d'arrivée ou de trafic différé) est indiquée ci-dessous. Les autres paramètres du message initial d'adresse sont codés comme ceux d'un message initial d'adresse pour un appel automatique (*indicateur de nature de la connexion, caractéristiques du support de transmission, etc.*)

2.1.1.7.1 Appel d'opératrices en transit international

i) numéro du demandé:

- indicateur de nature de l'adresse: "0000100" numéro international.
- adresse:
 - indicatif de pays: I1, I1I2, I1I2I3;
 - chiffre supplémentaire désignant le commutateur international d'arrivée N1 (Note 1);
 - accès aux positions d'opératrices: code 11 ou 12 ou numéro spécial (Note 2);
 - numéro d'une position particulière: x1(x2x3...);
 - fin de numérotation: ST.

NOTE 1 – Le chiffre supplémentaire N1 désignant le commutateur international d'arrivée est utilisé lorsque plusieurs commutateurs internationaux peuvent être atteints dans le pays d'arrivée. L'insertion de ce chiffre supplémentaire n'est pas obligatoire (voir la Recommandation Q.107 [8]).

Remplacée par une version plus récente

NOTE 2 – L'opératrice d'arrivée ou de trafic différé peut être obtenue par un numéro spécial (voir la Recommandation Q.101 [7]).

- ii) catégorie du demandeur:
 - "00000001" opératrice, langue française;
 - "00000010" opératrice, langue anglaise;
 - "00000011" opératrice, langue allemande;
 - "00000100" opératrice, langue russe;
 - "00000101" opératrice, langue espagnole;

2.1.1.7.2 Appel d'opératrices en arrivée internationale

- i) numéro du demandé:
 - indicateur de nature de l'adresse: "0000011" numéro national (significatif)
 - adresse:
 - chiffre supplémentaire désignant le commutateur international d'arrivée N1 (Note 1 du 2.1.1.7.1);
 - accès aux positions d'opératrices: code 11 ou 12 ou numéro spécial (Note 2 du 2.1.1.7.1);
 - numéro d'une position particulière: x1(x2x3...);
 - fin de numérotation: ST.
- ii) catégorie du demandeur:
 - "00000001" opératrice, langue française;
 - "00000010" opératrice, langue anglaise;
 - "00000011" opératrice, langue allemande;
 - "00000100" opératrice, langue russe;
 - "00000101" opératrice, langue espagnole;

2.1.1.8 Numéro du demandé pour des appels vers des dispositifs d'essai et de mesure

Le présent sous-paragraphe décrit uniquement la séquence normale d'émission de l'information d'adresse vers l'avant dans le cas d'appel vers des dispositifs d'essai et de mesure.

- i) numéro du demandé:
 - indicateur de nature de l'adresse: "0000011" numéro national (significatif).
 - adresse:
 - code d'accès pour un dispositif d'essai et de mesure particulier: XY (voir la Recommandation Q.107 [8]);
 - fin de numérotation: ST.
- ii) Catégorie du demandeur:
 - "00001101" appel d'essai.

NOTE – Les principes énoncés dans la Recommandation Q.107 [8] ne sont pas toujours applicables au réseau international.

Remplacée par une version plus récente

2.1.2 Signalisation d'adresse émise vers l'avant – Exploitation avec chevauchement

2.1.2.1 Actions requises au commutateur d'origine

a) *sélection de circuit*

Quand le commutateur d'origine a reçu du demandeur suffisamment d'information de sélection [voir 2.1.2.1 c)] pour déterminer que l'appel doit être acheminé vers un autre commutateur, la sélection d'un circuit adéquat libre entre commutateurs a lieu et un message initial d'adresse est envoyé au commutateur suivant.

L'information d'acheminement nécessaire est présente dans le commutateur d'origine ou dans une base de données distante, qui peut être interrogée.

L'acheminement dépend du numéro demandé, du type de connexion et des capacités de signalisation réseau nécessaires. Ce processus peut se dérouler uniquement dans le commutateur, ou faire intervenir également une base de données distante.

De plus, pour un abonné numérique, le message d'établissement contient le capacité support, qui est analysé par le commutateur d'origine pour déterminer le type de connexion et les capacités de signalisation réseau nécessaires. L'élément d'information *capacité support* est en mappage avec le paramètre *service demandé par l'utilisateur* du message initial d'adresse. Lorsque le paramètre *information de téléservice d'utilisateur* est présent dans le message initial d'adresse, il doit contenir l'élément d'information *compatibilité de couches supérieures* (HLC). Si deux éléments d'information *compatibilité de couches supérieures* sont reçus de l'accès, le deuxième élément d'information reçu, transportant la compatibilité HLC préférée, est mappé dans le paramètre *information de téléservice d'utilisateur*. L'information reçue de l'interface d'accès est utilisée pour fixer la valeur du paramètre *caractéristiques du support de transmission*.

Les types de connexion autorisés sont les suivants:

- parole;
- 3,1 kHz audio;
- 64 kbit/s sans restriction;
- 64 kbit/s sans restriction préféré;
- 2 × 64 kbit/s sans restriction;
- 384 kbit/s sans restriction;
- 1536 kbit/s sans restriction;
- 1920 kbit/s sans restriction;
- N × 64 kbit/s sans restriction (N = 2 à 30).

NOTE – Cette procédure part du principe que la Recommandation E.172 prescrira, en temps utile, des règles de routage pour la valeur "N × 64 kbit/s sans restriction" du paramètre *caractéristiques du support de transmission*.

Les capacités de signalisation réseau autorisées sont les suivantes:

- sous-système utilisateur pour le RNIS (ISUP) préféré;
- ISUP nécessaire;
- ISUP non nécessaire (n'importe quel système de signalisation).

L'information utilisée pour l'acheminement de l'appel par le commutateur d'origine est incluse dans le message initial d'adresse (sous forme des paramètres *caractéristiques du support de transmission* et *indicateurs d'appel émis vers l'avant*) pour permettre

Remplacée par une version plus récente

l'acheminement correct de l'appel dans les commutateurs intermédiaires. Le message initial d'adresse indique implicitement la prise du circuit concerné.

b) *séquence d'envoi des informations d'adresse*

La séquence d'envoi des informations d'adresse, pour un appel international, est l'indicatif de pays, suivi du numéro national (significatif). Sur des connexions nationales, l'information d'adresse peut être le numéro local ou le numéro national (significatif), selon les spécifications de l'Administration concernée. Dans le cas d'appels vers des positions d'opératrices internationales (codes 11 et 12), se reporter à la Recommandation Q.107 [8].

Le signal de fin de numérotation (ST) sera utilisé lorsque le commutateur d'origine est capable de déterminer, par analyse de la numérotation, que le dernier chiffre a été envoyé.

c) *contenu du message initial d'adresse et du message subséquent d'adresse*

Le message initial d'adresse et les messages subséquents d'adresse contiennent normalement toute l'information nécessaire pour acheminer l'appel jusqu'au commutateur d'arrivée et connecter l'appel au demandé. Le contenu du message initial d'adresse est identique à celui qui est décrit en 2.1.1.1 c). La seule fonction du message subséquent d'adresse est de transporter des chiffres supplémentaires.

Si le message initial d'adresse dépasse la limite de 272 octets imposée par le sous-système transport de messages, il doit être segmenté grâce à l'utilisation du message de segmentation; voir 2.1.12.

Dans un réseau national, les informations d'adresse contenues dans le message initial d'adresse peuvent varier selon les règles d'acheminement propres à chaque réseau.

Les chiffres restants du numéro peuvent être envoyés dans des messages subséquents d'adresse contenant un ou plusieurs chiffres, suivant leur instant d'arrivée. L'efficacité augmente en regroupant autant de chiffres que possible. Cependant, pour éviter une augmentation du temps d'attente après numérotation, en exploitation avec chevauchement de la numérotation d'abonné, il peut être souhaitable d'envoyer les derniers chiffres individuellement.

Le signal de fin de numérotation (ST) est toujours envoyé dans les cas suivants:

- i) en exploitation semi-automatique;
- ii) appels d'essai;
- iii) sur réception du signal de fin de numérotation (ST).

En exploitation automatique, le signal de fin de numérotation (ST) est envoyé par le commutateur d'origine lorsque celui-ci est à même de déterminer, par analyse de la numérotation, que le dernier chiffre a été envoyé. L'analyse de la numérotation peut consister en un examen de l'indicatif de pays et un comptage du nombre maximal (ou fixe) de chiffres du numéro national. Dans les autres cas, le signal de fin de numérotation (ST) n'est pas envoyé et l'information de fin de numérotation est déduite de la réception du message d'adresse complète ou du message connexion émis par le commutateur d'arrivée.

d) *établissement du trajet de transmission*

L'établissement de la connexion du trajet de transmission intervient dans le sens arrière (l'établissement vers l'avant intervient sur réception des messages réponse ou connexion), au commutateur d'origine, immédiatement après l'envoi du message initial d'adresse, sauf dans le cas où des conditions sur le circuit sortant l'empêchent (voir le paragraphe 7/Q.724 [15]):

- i) immédiatement après l'envoi du message initial d'adresse;
- ii) lorsque l'analyse de la numérotation ou la temporisation (T10) indiquent que tous les chiffres ont été reçus, ou sur réception du message d'adresse complète. Il est aussi

Remplacée par une version plus récente

acceptable, pour des appels de type parole ou 3,1 kHz audio, d'établir la connexion du trajet de transmission dans les deux sens simultanément, immédiatement après l'envoi du message initial d'adresse, sauf dans le cas où des conditions sur le circuit sortant l'empêchent (voir le paragraphe 7/Q.724 [15]).

e) *temporisation de protection du réseau*

Chaque fois que le commutateur d'origine envoie un message d'adresse, la temporisation d'attente d'adresse complète (T7) est lancée. Si la temporisation (T7) expire, la connexion est libérée et une indication est envoyée à l'abonné demandeur.

2.1.2.2 Actions requises dans un commutateur national intermédiaire

a) *sélection du circuit*

Un commutateur national intermédiaire recevant un message initial d'adresse, analyse les chiffres disponibles et les autres informations d'acheminement [voir 2.1.2.1 a)] pour acheminer l'appel. Si le commutateur intermédiaire peut acheminer l'appel avec le type de connexion spécifié dans le paramètre *caractéristiques du support de transmission*, la sélection d'un circuit adéquat libre a lieu et un message initial d'adresse est envoyé au commutateur suivant. Si le nombre de chiffres du numéro demandé reçu est insuffisant pour acheminer l'appel, l'acheminement de l'appel a lieu dès que le commutateur national intermédiaire a reçu des chiffres supplémentaires dans le ou les messages subséquents d'adresse. Tout chiffre reçu dans un message subséquent d'adresse au cours du processus de sélection de circuit peut être inclus dans le message initial d'adresse envoyé. Le ou les messages subséquents d'adresse reçus après l'envoi du message initial d'adresse est ou sont transmis au commutateur suivant sous forme de messages subséquents d'adresse.

Dans un réseau donné, si le commutateur national intermédiaire ne peut acheminer l'appel avec le type de connexion spécifié dans le paramètre *caractéristiques du support de transmission*, ce dernier peut aussi examiner le paramètre *service demandé par l'utilisateur* qui contient, s'il est présent, l'élément d'information *capacité support*, et l'information de téléservice, qui contient l'information de compatibilité de couches supérieures pour acheminer l'appel. Dans ce cas, si un nouveau type de connexion est utilisé, le paramètre *caractéristiques du support de transmission* est modifié en conséquence.

b) *paramètres du message initial d'adresse*

Un commutateur national intermédiaire peut modifier l'information de signalisation reçue du commutateur précédent, suivant les ressources utilisées en départ. L'information de signalisation modifiable comprend l'indicateur de nature de la connexion et le compteur de temps de propagation. Les autres informations de signalisation sont transférées de façon transparente, par exemple les paramètres *enveloppe d'informations d'accès*, *service demandé par l'utilisateur*, etc. L'ordre des éléments d'informations transportés dans le paramètre *enveloppe d'informations d'accès* reçu du commutateur entrant doit être conservé.

L'indicateur de satellite du paramètre *indicateur de nature de la connexion* doit être incrémenté si le circuit sortant choisi est un circuit par satellite. Autrement, cet indicateur est relayé en transparence.

c) *établissement du trajet de transmission*

L'établissement de la connexion du trajet de transmission dans les deux sens intervient dans un commutateur national intermédiaire, immédiatement après l'envoi du message initial d'adresse, sauf dans le cas où des conditions sur le circuit sortant l'empêchent (voir le paragraphe 7/Q.724 [15]).

Remplacée par une version plus récente

2.1.2.3 Actions requises dans un commutateur international d'origine

a) *sélection de circuit*

Sur réception du message initial d'adresse, le commutateur international d'origine analyse le numéro du demandé et les autres informations d'acheminement [voir 2.1.2.1 a)] pour acheminer l'appel. Si le commutateur international d'origine peut acheminer l'appel avec le type de connexion indiqué dans le paramètre *caractéristiques du support de transmission*, la sélection d'un circuit libre a lieu, et un message initial d'adresse est envoyé au commutateur suivant. Tous les chiffres nécessaires à l'acheminement de l'appel dans le réseau international sont envoyés dans le message initial d'adresse. Pour les appels contenant un indicatif de pays (exception faite des appels vers des opératrices spéciales), le message initial d'adresse comprend au moins 4 chiffres et doit contenir tous les chiffres disponibles. Si le nombre de chiffres du numéro demandé reçu est insuffisant pour acheminer l'appel, l'acheminement de l'appel a lieu dès que le commutateur international d'origine a reçu des chiffres supplémentaires dans le ou les messages subséquents d'adresse. Tout chiffre reçu dans un message subséquent d'adresse au cours du processus de sélection de circuit peut être inclus dans le message initial d'adresse envoyé. Le ou les messages subséquents d'adresse reçus après l'envoi du message initial d'adresse est ou sont transmis au commutateur suivant sous forme de messages subséquents d'adresse.

Si le commutateur international d'origine n'est pas sûr que la valeur du paramètre *caractéristiques du support de transmission* reflète bien les caractéristiques minimales de transfert d'information requises, alors la valeur du paramètre *caractéristiques du support de transmission* peut être modifiée en fonction du contenu des champs *mode de fonctionnement du transfert d'information* et *débit de transfert d'information* (s'ils sont disponibles).

Le commutateur international d'origine doit veiller à ce que le paramètre *caractéristiques du support de transmission* corresponde au service demandé par l'utilisateur (voir la Recommandation E.172 [2]). Plus précisément, ce paramètre est transféré sans changement à travers le réseau international.

b) *paramètres du message initial d'adresse*

Un commutateur international d'origine peut modifier l'information de signalisation reçue du commutateur précédent, suivant les ressources utilisées en départ. L'information de signalisation modifiable comprend l'indicateur de nature de la connexion et le compteur de temps de propagation; les chiffres les plus significatifs du numéro du demandé peuvent être modifiés ou omis (l'indicatif de pays est supprimé dans le dernier commutateur avant le commutateur international d'arrivée). Les autres informations de signalisation sont transférées de façon transparente, par exemple les paramètres *enveloppe d'informations d'accès*, *service demandé par l'utilisateur*, etc. L'ordre des éléments d'informations transportés dans le paramètre *enveloppe d'informations d'accès* reçu du commutateur entrant doit être conservé.

En exploitation automatique, le signal de fin de numérotation (ST) est envoyé par le commutateur d'origine lorsqu'il est à même de déterminer, par analyse de la numérotation, que le dernier chiffre a été envoyé. L'analyse de la numérotation peut consister en un examen de l'indicatif de pays et un comptage du nombre maximal (ou fixe) de chiffres du numéro national. Dans les autres cas, le signal de fin de numérotation (ST) n'est pas envoyé et l'information de fin de numérotation est déduite de la réception du message d'adresse complète ou du message connexion émis par le commutateur d'arrivée.

Si le commutateur international d'origine appartient à un pays utilisant en national le codage MIC loi μ et si le *caractéristiques du support de transmission* indique parole ou 3,1 kHz audio, il faut alors contrôler le champ *identification du protocole d'utilisateur de*

Remplacée par une version plus récente

niveau 1 contenu dans le paramètre *service demandé par l'usager*. Si ce champ indique "Recommandation G.711 [4], loi μ ", il doit être converti en "Recommandation G.711 [4], loi A" et un convertisseur de loi A/loi μ doit être activé.

L'indicateur de satellite du paramètre *indicateur de nature de la connexion* doit être incrémenté si le circuit sortant choisi est un circuit par satellite. Autrement, cet indicateur est relayé en transparence.

Le commutateur international d'origine doit inclure le paramètre *code de point CCI d'origine* dans le message initial d'adresse. Cette information est utilisée pour des besoins statistiques, par exemple la mesure du nombre total d'appels arrivée en provenance d'un commutateur international d'origine donné.

c) *établissement du trajet de transmission*

L'établissement de la connexion du trajet de transmission dans les deux sens intervient dans un commutateur international d'origine, immédiatement après l'envoi du message initial d'adresse, sauf dans le cas où des conditions sur le circuit sortant l'empêchent (voir le paragraphe 7/Q.724 [15]).

d) *temporisation de protection du réseau*

Lorsque le commutateur international d'origine a envoyé le message initial d'adresse, la temporisation d'attente d'adresse complète (T7) est lancée. Si la temporisation (T7) expire, la connexion est libérée et une indication est envoyée à l'abonné demandeur.

2.1.2.4 Actions requises dans un commutateur international intermédiaire

a) *sélection de circuit*

Un commutateur international intermédiaire recevant un message initial d'adresse, analyse le numéro demandé et les autres informations d'acheminement [voir 2.1.2.1 a)] pour acheminer l'appel. Si le commutateur international intermédiaire peut acheminer l'appel avec le type de connexion spécifié dans le paramètre *caractéristiques du support de transmission*, la sélection d'un circuit adéquat libre a lieu et un message initial d'adresse est envoyé au commutateur suivant. Si le nombre de chiffres du numéro demandé reçu est insuffisant pour acheminer l'appel, l'acheminement de l'appel a lieu dès que le commutateur international intermédiaire a reçu des chiffres supplémentaires dans le ou les messages subséquents d'adresse. Tout chiffre reçu dans un message subséquent d'adresse au cours du processus de sélection de circuit peut être inclus dans le message initial d'adresse envoyé. Le ou les messages subséquents d'adresse reçus après l'envoi du message initial d'adresse est ou sont transmis au commutateur suivant sous forme de messages subséquents d'adresse.

b) *paramètres du message initial d'adresse*

Un commutateur international intermédiaire peut modifier l'information de signalisation reçue du commutateur précédent, suivant les ressources utilisées en départ. L'information de signalisation modifiable comprend l'indicateur de nature de la connexion et le compteur de temps de propagation; les chiffres les plus significatifs du numéro du demandé peuvent être modifiés ou omis (l'indicatif de pays est supprimé dans le dernier commutateur avant le commutateur international d'arrivée). Les autres informations de signalisation sont transférées de façon transparente, par exemple les paramètres *enveloppe d'informations d'accès*, *service demandé par l'usager*, etc. L'ordre des éléments d'informations transportés dans le paramètre *enveloppe d'informations d'accès* reçu du commutateur entrant doit être conservé.

L'indicateur de satellite du paramètre *indicateur de nature de la connexion* doit être incrémenté si le circuit sortant choisi est un circuit par satellite. Autrement, cet indicateur est relayé en transparence.

Remplacée par une version plus récente

c) *établissement du trajet de transmission*

L'établissement de la connexion du trajet de transmission dans les deux sens intervient dans un commutateur international intermédiaire, immédiatement après l'envoi du message initial d'adresse, sauf dans le cas où des conditions sur le circuit sortant l'empêchent (voir le paragraphe 7/Q.724 [15]).

d) *temporisation de protection du réseau*

Lorsque le commutateur international intermédiaire a envoyé le message initial d'adresse, la temporisation d'attente d'adresse complète (T7) est lancée. Si la temporisation (T7) expire, la connexion est libérée et une indication est envoyée à l'abonné demandeur.

2.1.2.5 Actions requises dans un commutateur international d'arrivée

a) *sélection de circuit*

Sur réception du message initial d'adresse, le commutateur international d'arrivée analyse le numéro du demandé et les autres informations d'acheminement [voir 2.1.2.1 a)] pour acheminer l'appel. Si le commutateur international d'arrivée peut acheminer l'appel avec le type de connexion indiqué dans le paramètre *caractéristiques du support de transmission*, la sélection d'un circuit libre a lieu, et un message initial d'adresse est envoyé au commutateur suivant. Si le nombre de chiffres du numéro demandé reçu est insuffisant pour acheminer l'appel, l'acheminement de l'appel a lieu dès que le commutateur international d'arrivée a reçu des chiffres supplémentaires dans le ou les messages subséquents d'adresse. Tout chiffre reçu dans un message subséquent d'adresse au cours du processus de sélection de circuit peut être inclus dans le message initial d'adresse envoyé. Le ou les messages subséquents d'adresse reçus après l'envoi du message initial d'adresse est ou sont transmis au commutateur suivant sous forme de messages subséquents d'adresse.

La sélection du circuit national sortant peut normalement commencer dans un commutateur international d'arrivée sur réception du message initial d'adresse, et la signalisation peut être émise sur la première section nationale.

b) *paramètres du message initial d'adresse*

Un commutateur international d'arrivée peut modifier l'information de signalisation reçue du commutateur précédent, suivant les ressources utilisées en départ. L'information de signalisation modifiable comprend l'indicateur de nature de la connexion et le compteur de temps de propagation. Les autres informations de signalisation sont transférées de façon transparente, par exemple les paramètres *enveloppe d'informations d'accès*, *service demandé par l'utilisateur*, etc. L'ordre des éléments d'informations transportés dans le paramètre *enveloppe d'informations d'accès* reçu du commutateur entrant doit être conservé.

Si le commutateur international d'arrivée appartient à un pays utilisant en national le codage MIC loi μ et si le *caractéristiques du support de transmission* indique parole ou 3,1 kHz audio, il faut alors contrôler le champ *identification du protocole d'utilisateur de niveau 1* contenu dans le paramètre *service demandé par l'utilisateur*. Si ce champ indique "Recommandation G.711 [4], loi A", il doit être converti en "Recommandation G.711 [4], loi μ " et un convertisseur de loi A/loi μ doit être activé.

L'indicateur de satellite du paramètre *indicateur de nature de la connexion* doit être incrémenté si le circuit sortant choisi est un circuit par satellite. Autrement, cet indicateur est relayé en transparence.

Le commutateur international d'arrivée doit supprimer le paramètre *code de point CCI d'origine* dans le message initial d'adresse et établir l'appel dans le réseau national. Cette information est utilisée pour des besoins statistiques, par exemple la mesure du nombre total d'appels arrivée en provenance d'un commutateur international d'origine donné.

Remplacée par une version plus récente

c) *établissement du trajet de transmission*

L'établissement de la connexion du trajet de transmission dans les deux sens intervient dans un commutateur international d'arrivée, immédiatement après l'envoi du message initial d'adresse, sauf dans le cas où des conditions sur le circuit sortant l'empêchent (voir le paragraphe 7/Q.724 [15]).

d) *temporisation de protection du réseau*

Lorsque le commutateur international d'arrivée a envoyé le message initial d'adresse, la temporisation d'attente d'adresse complète (T7) est lancée. Si la temporisation (T7) expire, la connexion est libérée et une indication est envoyée à l'abonné demandeur.

2.1.2.6 Actions requises au commutateur d'arrivée

a) *sélection du demandé*

Sur réception du message initial d'adresse, le commutateur d'arrivée analyse le numéro demandé pour déterminer à quel correspondant l'appel doit être connecté. Il vérifie aussi l'état de la ligne du demandé et procède à diverses vérifications pour déterminer si la connexion est autorisée ou non. Ces vérifications incluent des contrôles de compatibilité, par exemple ceux qui sont associés aux services complémentaires.

Quand la connexion est autorisée, le commutateur d'arrivée va établir une connexion vers le demandé. Si un contrôle de continuité doit être fait sur un ou plusieurs circuits de la connexion, l'établissement de la connexion vers le demandé doit être retardé jusqu'à la vérification de la continuité des circuits concernés.

b) *message initial d'adresse segmenté*

Si le message initial d'adresse a été segmenté au moyen du message de segmentation, la suite de l'information d'établissement d'appel est attendue; voir 2.1.12.

2.1.2.7 Numéro du demandé pour appels d'opératrices

Voir 2.1.1.7.

2.1.2.8 Numéro du demandé pour des appels vers des dispositifs d'essai et de mesure

Voir 2.1.1.8.

2.1.3 Numéro du demandeur

a) *réseau international*

Le numéro du demandeur peut uniquement être inclus dans le message initial d'adresse [voir 2.1.1.1 c) et 2.1.2.1 c)].

b) *réseau national*

Le numéro du demandeur peut être inclus dans le message initial d'adresse [voir 2.1.1.1 c) et 2.1.2.1 c)] ou demandé par le commutateur d'arrivée (voir 2.1.6). Si le numéro du demandeur est requis au commutateur d'arrivée, mais n'est pas inclus dans le message initial d'adresse, le commutateur d'arrivée peut demander le numéro du demandeur. Le commutateur d'arrivée examine la présence/absence du paramètre *numéro du demandeur* afin de décider si une demande est utile ou non. De plus, il peut être nécessaire de retarder l'envoi de l'adresse complète jusqu'à la réception du numéro du demandeur.

Remplacée par une version plus récente

2.1.4 Message d'adresse complète, ou message de connexion

Si le message d'adresse complète ou de connexion dépasse la limite de 272 octets imposée par le sous-système transport de messages, il doit être segmenté grâce à l'utilisation du message de segmentation; voir 2.1.12.

2.1.4.1 Actions requises au commutateur d'arrivée

i) un message d'adresse complète est renvoyé par le commutateur d'arrivée dès que celui-ci a déterminé que le numéro demandé complet ou qu'une information en provenance du demandé indiquant qu'une tonalité dans la bande est disponible, a été reçu (voir 2.1.5 et 2.2.4). Cependant, il n'y a pas de mappage direct entre l'alerte reçue du système de signalisation d'accès et l'adresse complète dans le système de signalisation réseau. Dans le cas de contrôle de continuité, le commutateur d'arrivée retarde l'envoi de l'adresse complète jusqu'à la réception d'une indication de contrôle de continuité positif (voir le paragraphe 7/Q.724 [15]).

L'adresse complète est envoyée par le commutateur d'arrivée dans les cas suivants:

1) Dans le cas où l'accès arrivée n'est pas RNIS, les actions suivantes ont lieu dans le commutateur d'arrivée:

a) dans tous les cas, un message d'adresse complète est envoyé dès que le commutateur d'arrivée a déterminé que le numéro demandé complet a été reçu et que l'abonné demandé est libre. Les indicateurs dans le message d'adresse complète sont positionnés pour indiquer:

- état de la ligne appelée: "abonné libre";
- indicateur d'accès RNIS: "non-RNIS";

b) dans le cas d'un autocommutateur privé, un message d'adresse complète est envoyé dès que le commutateur d'arrivée a déterminé que le numéro demandé complet a été reçu. Les indicateurs dans le message d'adresse complète sont positionnés pour indiquer:

- état de la ligne appelée: "pas d'indication";
- indicateur d'accès RNIS: "non-RNIS";

2) dans le cas d'un accès arrivée RNIS, les situations suivantes sont possibles:

a) si une indication d'adresse complète est reçue de l'accès RNIS ou si aucune indication d'état n'est reçue de l'accès RNIS avant que le commutateur n'ait déterminé que le numéro demandé complet a été reçu, les indicateurs dans le message d'adresse complète sont positionnés comme suit:

- état de la ligne appelée: "pas d'indication";
- indicateur d'accès RNIS: "RNIS".

NOTE – Dans le cas a), l'indication d'alerte de l'utilisateur demandée est transférée dans un message de progression d'appel (voir 2.1.5).

b) le commutateur d'arrivée déduit d'une indication reçue de l'accès RNIS que le numéro demandé complet a été reçu. Dans ce cas, les indicateurs dans le message d'adresse complète sont positionnés comme suit:

- état de la ligne appelée: "abonné libre";
- indicateur d'accès RNIS: "RNIS".

Remplacée par une version plus récente

- ii) si une indication de connexion est reçue de l'accès RNIS dans les conditions suivantes:
- pas d'indication d'alerte reçue de l'accès RNIS;
 - un message d'adresse complète n'a pas encore été envoyé par le commutateur d'arrivée, un message de connexion est envoyé par le commutateur d'arrivée. Ce message signifie à la fois, adresse complète et réponse. Les indicateurs du message de connexion indiquent:

- état de la ligne appelée: "abonné libre";
- indicateur d'accès RNIS: "RNIS".

Le commutateur d'arrivée établit la connexion avant l'envoi du message de connexion.

L'information sur le déroulement de l'appel est incluse dans le message de connexion.

2.1.4.2 Actions requises dans un commutateur national intermédiaire

Sur réception d'un message d'adresse complète, le commutateur national intermédiaire envoie le message correspondant d'adresse complète au commutateur précédent, et si c'est le commutateur taxeur, la temporisation (T9) d'attente de réponse est lancée. Si la temporisation (T9) expire, la connexion est libérée et une indication est envoyée au demandeur.

Si un message de connexion est reçu dans un commutateur national intermédiaire au lieu d'un message d'adresse complète, un message de connexion est envoyé au commutateur précédent.

2.1.4.3 Actions requises dans un commutateur international d'origine

Sur réception d'un message d'adresse complète, la temporisation d'attente d'adresse complète (T7) est arrêtée et la temporisation d'attente de réponse (T9) déclenchée. Si la temporisation (T9) expire, la connexion est libérée et une indication est envoyée au demandeur.

Si un message de connexion est reçu, la temporisation d'adresse complète (T7) est arrêtée.

Voir aussi 2.1.4.2.

2.1.4.4 Actions requises dans un commutateur international intermédiaire

Sur réception d'un message d'adresse complète ou de connexion, la temporisation d'attente d'adresse complète (T7) est arrêtée.

Voir aussi 2.1.4.2.

2.1.4.5 Actions requises dans un commutateur international d'arrivée

Sur réception d'un message d'adresse complète ou de connexion, la temporisation d'attente d'adresse complète (T7) est arrêtée.

Voir aussi 2.1.4.2.

2.1.4.6 Actions requises au commutateur d'origine

- a) sur réception d'un message d'adresse complète, contenant un indicateur d'état de la ligne appelée positionné à "abonné libre", une indication d'alerte est envoyée, si possible, au demandeur;
- b) sur réception du message d'adresse complète, la temporisation d'attente d'adresse complète (T7) est arrêtée, et celle d'attente de réponse (T9) est lancée. Si la temporisation (T9) expire, la connexion est libérée et une indication est envoyée au demandeur;
- c) sur réception du message de connexion, la temporisation d'attente d'adresse complète (T7) est stoppée (voir 2.1.7.6).

Remplacée par une version plus récente

2.1.4.7 Etablissement de la connexion et indication d'attente de réponse par le commutateur d'arrivée

L'envoi d'une indication d'attente de réponse (par exemple retour d'appel) par le commutateur d'arrivée, dépend du type d'appel. Pour des appels de type parole de 64 kbit/s sans restriction préféré et de 3,1 kHz audio, et des appels vers un demandé analogique, l'indication d'attente de réponse est envoyée au demandeur dans la bande par le commutateur d'arrivée sur réception d'une indication d'alerte du demandé ou lorsque le commutateur d'arrivée sait, à partir de ses données, que le demandé ne peut ou ne veut envoyer des tonalités dans la bande.

Indépendamment de la fourniture des tonalités, le commutateur d'arrivée établit la connexion sur réception d'une indication de connexion du demandé, avant l'envoi du message réponse/connexion au commutateur précédent.

Si le commutateur d'arrivée n'envoie pas d'indication d'attente de réponse parce que l'utilisateur destinataire s'occupe de l'envoi des tonalités, alors le commutateur d'arrivée établit la connexion du trajet de transmission dans le sens arrière, sur réception d'une indication de progression.

L'établissement complet de la connexion du trajet de transmission à la réponse est couvert par 2.1.7.

2.1.4.8 Retour du message d'adresse complète en situation d'interfonctionnement

Un message d'adresse complète n'est envoyé qu'à la fin du contrôle de continuité à travers le commutateur, si ce dernier est nécessaire (voir la Recommandation Q.543 [12]). Si le réseau aval n'indique pas, par des signaux électriques, l'état de la ligne appelée, le dernier commutateur utilisant le système de signalisation n° 7 envoie à son initiative un message d'adresse complète lorsque la fin de la signalisation d'adresse est déterminée:

- a) par réception d'un signal de fin de numérotation (ST);
- b) par réception du nombre maximal de chiffres utilisés dans le plan de numérotage national;
- c) par analyse du numéro national (significatif) pour indiquer la réception d'un nombre de chiffres suffisant pour acheminer l'appel vers le demandé;
- d) par réception d'un signal de fin de sélection en provenance du réseau aval (par exemple, signal de numéro reçu dans le système de signalisation n° 5);
- e) exceptionnellement, si le réseau aval utilise la signalisation avec chevauchement et que l'analyse du numéro est impossible, en observant que la temporisation (T10) a expiré depuis la réception du dernier chiffre, et qu'aucune nouvelle information n'a été reçue. Dans ce cas, il faut retenir la transmission du dernier chiffre reçu vers le réseau national jusqu'à l'expiration de la période d'attente qui provoque l'envoi du message d'adresse complète vers l'arrière. De cette manière, on s'assure qu'aucun signal national de réponse ne peut arriver avant l'envoi d'un message d'adresse complète.

Si, en conditions normales d'exploitation, on prévoit un certain délai avant la réception d'un signal d'adresse complète du réseau aval, le dernier commutateur utilisant le système de signalisation n° 7 envoie, à son initiative, un message d'adresse complète, 15 à 20 secondes (temporisation T11) après la réception du dernier message d'adresse. La valeur de la temporisation est une limite supérieure considérant les sous-paragraphes du 2.9.8.3 [temporisation (T7) d'attente du message d'adresse complète de 20 à 30 secondes pour les commutateurs internationaux d'origine en conditions anormales de libération].

Lorsque le temporisateur T11 arrive à expiration, un message ACM est envoyé au commutateur précédent. Les commutateurs qui lancent T11 ne lancent pas T7. En outre, l'attente pour le temporisateur de réponse (4.3.1/Q.118 [10]) doit être lancée dès l'envoi du message ACM.

Remplacée par une version plus récente

2.1.4.9 Indicateur de présentation à l'accès

Le fait que le commutateur d'arrivée ait présenté de l'information d'établissement d'appel sur l'accès RNIS, est indiqué par l'indicateur de présentation à l'accès du premier message en arrière (adresse complète, connexion ou libération).

Seul le commutateur d'arrivée peut engendrer l'indicateur de présentation à l'accès.

Un commutateur intermédiaire (par exemple un commutateur international d'origine) doit savoir reconnaître l'indicateur de présentation à l'accès reçu, et le relayer si possible.

Quand un commutateur intermédiaire ne reçoit pas l'indicateur de présentation à l'accès, aucune action n'est requise. Ceci peut être le cas lorsque le commutateur d'arrivée ou le réseau situé entre le commutateur d'arrivée et ce commutateur intermédiaire ne met pas en œuvre les fonctions associées à l'indicateur de présentation à l'accès.

La procédure d'utilisation de cette indication fera l'objet d'un complément d'étude.

2.1.5 Progression d'appel (appel de base)

Le message de progression d'appel est émis vers l'arrière (uniquement après le message d'adresse complète) par un commutateur, pour indiquer qu'un événement, dont le demandeur doit être informé, s'est produit pendant l'établissement d'appel.

Si le message de progression d'appel dépasse la limite de 272 octets imposée par le sous-système transport de messages, il doit être segmenté grâce à l'utilisation du message de segmentation; voir 2.1.12.

2.1.5.1 Actions requises au commutateur d'arrivée

Le message de progression d'appel est émis par le commutateur d'arrivée si le message d'adresse complète a été émis et si consécutivement:

- une indication d'alerte du demandé est reçue, le message de progression d'appel contient un indicateur d'événement positionné à "alerte (de l'usager)";
- une indication de progression est reçue du demandé, le message de progression d'appel contient un indicateur d'événement positionné à "progression d'appel".

Si l'indication reçue du demandé contient un "indicateur de progression", celle-ci est transportée par le message de progression d'appel à l'intérieur du paramètre *enveloppe d'informations d'accès* (transféré inchangé dans le réseau public).

Le commutateur d'arrivée peut, sur réception d'une indication provenant du demandé, qui contient un indicateur de progression approprié, établir la connexion de la voie de conversation, voir 2.1.4.7.

Dans le cas d'un échec d'appel ou d'envoi de tonalités ou d'annonces parlées avant le message d'adresse complète, voir 2.2.4.

2.1.5.2 Actions dans un commutateur national intermédiaire, un commutateur international d'origine, un commutateur international intermédiaire et un commutateur international d'arrivée

Sur réception d'un message de progression d'appel, un commutateur intermédiaire envoie le message correspondant de progression d'appel au commutateur précédent.

2.1.5.3 Actions requises au commutateur d'origine

La réception d'un message de progression d'appel au commutateur d'origine ne provoque aucun changement d'état et l'indication adéquate est envoyée au demandeur. Si le message de progression

Remplacée par une version plus récente

d'appel contient des informations transportées dans le paramètre *enveloppe d'informations d'accès*, celles-ci sont transmises sans changement dans l'indication donnée au demandeur.

2.1.6 Messages d'information

2.1.6.1 Demande d'information (utilisation nationale)

Un message de demande d'information peut être envoyé à n'importe quel commutateur, vers l'avant (ou vers l'arrière) par rapport au sens d'établissement, dès réception (envoi) d'un message initial d'adresse pendant la phase d'établissement, c'est-à-dire jusqu'à l'envoi du message d'adresse complète ou de connexion par le commutateur d'arrivée, ou sa réception par le commutateur intermédiaire ou le commutateur d'origine.

2.1.6.2 Envoi d'information demandée (utilisation nationale)

Sur envoi d'un message de demande d'information, une temporisation (T33) est lancée. Un deuxième message de demande d'information ne peut être envoyé dans la même direction avant la réception du message d'information, en réponse. Si la temporisation (T33) expire avant la réception du message en réponse, voir 2.9.7. La valeur de cette temporisation (T33), fixée à 12-15 secondes, permet l'envoi en cascade de messages de demande d'information, comme décrit en ii). Le message d'information, en réponse, peut être envoyé:

- i) si toute l'information demandée est disponible localement, alors un message d'information contenant l'information demandée est envoyé en réponse;
- ii) si toute l'information demandée n'est pas disponible localement mais dans les nœuds distants, alors un message de demande d'information peut être envoyé à un commutateur adjacent dans la connexion, pour obtenir l'information manquante (ce message peut être retardé, si un message de demande d'information a déjà été envoyé et que la réponse n'a pas été reçue). Dès réception de la réponse, toute l'information nécessaire pour satisfaire à la demande d'information initiale est envoyée dans un message d'information;
- iii) si toute l'information n'est disponible ni localement, ni dans les nœuds distants, alors un message d'information contenant seulement l'information disponible est envoyé et on indique que l'information demandée mais non fournie est "non disponible" en utilisant l'indication figurant dans l'indicateur d'information ou un codage adéquat dans le paramètre demandé.

2.1.6.3 Réception d'un message d'information demandée (utilisation nationale)

Sur réception d'un message d'information, la temporisation T33 est arrêtée.

Si ce message d'information ne contient ni l'information demandée, ni une indication selon laquelle l'information demandée n'est pas disponible, les mesures prises dépendent de la possibilité de progression de l'appel. Toute information qui n'avait pas été demandée est rejetée.

2.1.7 Message de réponse

Si le message de réponse dépasse la limite de 272 octets imposée par le sous-système transport de messages, il doit être segmenté grâce à l'utilisation du message de segmentation; voir 2.1.12.

2.1.7.1 Actions requises au commutateur d'arrivée

Lorsque le demandé répond, le commutateur d'arrivée établit la connexion du trajet de transmission et arrête, si nécessaire, l'émission de la tonalité de retour d'appel. Un message de réponse est envoyé au commutateur précédent. Si le commutateur d'arrivée est le commutateur responsable de la taxation, alors cette dernière peut commencer.

Remplacée par une version plus récente

2.1.7.2 Actions requises dans un commutateur national intermédiaire

Sur réception d'un message de réponse, le commutateur national intermédiaire envoie le message de réponse correspondant au commutateur précédent et, s'il est responsable de la taxation de l'appel, celle-ci peut commencer; la temporisation (T9) est arrêtée.

2.1.7.3 Actions requises dans un commutateur international d'origine

Sur réception d'un message de réponse, le commutateur international d'origine envoie le message de réponse correspondant au commutateur précédent et arrête la temporisation (T9).

2.1.7.4 Actions requises dans un commutateur international intermédiaire

Sur réception d'un message de réponse, le commutateur international intermédiaire envoie le message de réponse correspondant au commutateur précédent.

2.1.7.5 Actions requises dans un commutateur international d'arrivée

Voir 2.1.7.4.

2.1.7.6 Actions requises au commutateur d'origine

Lorsque le commutateur d'origine reçoit un message de réponse indiquant que la connexion demandée est établie, la connexion du trajet transmission a lieu, si ce n'est déjà fait, vers l'avant. La temporisation d'attente de réponse (T9) est arrêtée. Si le commutateur d'origine est le commutateur responsable de la taxation, alors cette dernière peut commencer.

2.1.7.7 Retour de réponse en provenance de terminaux automatiques

Lorsque des connexions sont établies vers des terminaux à réponse automatique, l'indication d'alerte peut ne pas être reçue du demandé. Si le commutateur d'arrivée reçoit une indication de réponse, un message de réponse est envoyé à condition qu'un message d'adresse complète ait déjà été émis; autrement un message de connexion est envoyé.

2.1.8 Contrôle de continuité

Comme, dans le système de signalisation n° 7, la signalisation ne passe par le circuit, il faut prévoir les moyens de réaliser un contrôle de continuité du circuit dans les cas décrits ci-dessous.

L'application du contrôle de continuité dépend du système de transmission utilisé pour le circuit. Pour les systèmes de transmission équipés de dispositifs de détection de dérangements intégrés, donnant des indications au commutateur en cas de défaillance, un contrôle de continuité n'est pas nécessaire. Cependant, un contrôle de continuité appel par appel peut être nécessaire sur des circuits numériques, lorsque des circuits ou des faisceaux (groupes) de circuits dans des multiplex primaires sont insérés ou retirés dans les liaisons entre commutateurs, et que les indications d'alarme, portées par certains bits de la trame de multiplex primaire, sont perdues en traversant un équipement de transmission intermédiaire qui ne les relaie pas en mode transparent. Typiquement, un contrôle de continuité appel par appel peut être nécessaire, lorsque le support de transmission entre commutateurs comprend un système satellite AMRT, un système de multiplication de circuits numériques, ou un brasseur numérique, qui perd les indications de défaillance (voir la Recommandation Q.33 [6]).

Lorsqu'un message initial d'adresse est reçu avec une demande de contrôle de continuité, une boucle de contrôle de continuité est connectée.

Dans les commutateurs exploitant des circuits analogiques et numériques en système de signalisation n° 7, le contrôle de continuité déclenché par un message de demande de contrôle de continuité pourrait être utilisé pour vérifier la concordance des codes d'identification de circuit. Dans ces

Remplacée par une version plus récente

commutateurs, la réception d'un message de demande de contrôle de continuité doit toujours provoquer la connexion d'une boucle de contrôle de continuité au circuit.

D'autres méthodes pour détecter des mésententes sur l'identification d'un circuit entre commutateurs dont tous les circuits sont numériques, peuvent être utilisées.

Le contrôle de continuité n'a pas pour but d'éliminer la nécessité d'essais périodiques en support de transmission.

Le contrôle de continuité du circuit est fait, section par section, appel par appel ou de façon statistique, avant le début de la conversation. Les procédures et leurs conditions d'application sont décrites au paragraphe 7/Q.724 [15].

Les mesures à prendre, dans le cas de supervision par onde pilote, sont décrites au paragraphe 9/Q.724 [15].

Lorsqu'un message initial d'adresse indiquant une demande de contrôle de continuité (soit sur ce circuit ou sur un circuit amont), la temporisation T8 est lancée. Sur réception d'une indication de contrôle de continuité positif dans un message de contrôle de continuité, la temporisation T8 est arrêtée. Si la temporisation T8 expire, la connexion est libérée (cause n° 41).

Si une indication de contrôle de continuité négatif est reçue dans un message de contrôle de continuité, la temporisation T27 d'attente d'une demande de contrôle de continuité renouvelé est lancée. La connexion vers le commutateur suivant est libérée. La temporisation T27 est arrêtée sur réception du message de demande de contrôle de continuité renouvelé et la temporisation T36 d'attente du message de contrôle de continuité ou de libération est lancée.

Si la temporisation T27 ou T36 expire, un message de réinitialisation de circuit est envoyé au commutateur précédent. Sur réception du message de libération terminée, le circuit est mis à l'état repos.

Lorsqu'il est nécessaire d'effectuer un contrôle de continuité pour des appels de type multidébit ou à $N \times 64$ kbit/s, seule la continuité du circuit 64 kbit/s dont le code d'identification de circuit est contenu dans le message initial d'adresse, est vérifiée.

2.1.9 Procédures de taxation

Les indicateurs de taxation sont principalement définis pour un usage national. C'est pourquoi, sauf s'il existe un accord bilatéral, la décision de taxer ou non un appel ou de démarrer les décomptes internationaux n'est pas prise sur réception de ces indicateurs.

2.1.10 Message d'intervention

Le message d'intervention peut être émis en exploitation téléphonique semi-automatique dans l'un ou l'autre des deux cas suivants:

- a) après un appel automatiquement commuté vers un abonné, ou après une communication établie par une opératrice spéciale, l'opératrice du commutateur d'origine souhaite appeler une opératrice d'assistance. A la réception du message d'intervention au commutateur international d'arrivée, une opératrice d'assistance est appelée;
- b) après un appel effectué au moyen des codes 11 et 12, l'opératrice du commutateur d'origine souhaite rappeler le commutateur international d'arrivée. La réception du message d'intervention au commutateur international d'arrivée provoque le rappel de l'opératrice d'arrivée, pour les communications établies par l'intermédiaire des positions d'opératrices du commutateur.

Remplacée par une version plus récente

La reconnaissance du message d'intervention sur l'interface internationale n'impose pas que toutes les fonctions associées (par exemple l'assistance de langue) soient disponibles dans chaque commutateur international d'arrivée ou commutateur international d'origine.

2.1.11 Sélection du réseau de transit (utilisation nationale)

Si l'information de sélection du réseau de transit est incluse dans l'information d'établissement venant du demandeur, ou est fournie par abonnement, cette information est transférée dans le paramètre de sélection du réseau de transit et elle est utilisée pour acheminer l'appel, par exemple vers un exploitant de réseau particulier.

2.1.12 Segmentation simple

La procédure de segmentation simple utilise le message de segmentation pour acheminer un segment complémentaire de message trop long. N'importe quel message contenant les indicateurs d'appel facultatifs émis vers l'avant ou vers l'arrière peut être segmenté à l'aide de cette méthode. Cette procédure fournit un mécanisme de transfert de certains messages dont le contenu est supérieur à 272 octets mais inférieur à 544 octets.

Cette procédure est la suivante:

- a) lorsqu'il détecte que le message à envoyer excède la limite de 272 octets du sous-système de transfert de messages, le commutateur d'origine peut réduire la longueur du message en envoyant certains paramètres dans un message de segmentation suivant immédiatement le message qui contient le premier segment;
- b) les paramètres qui peuvent être envoyés dans le second segment à l'aide du message de segmentation sont l'information de signalisation d'utilisateur à utilisateur, le chiffre générique, la notification générique, le numéro générique et les paramètres d'enveloppe d'informations d'accès. Si l'information de signalisation d'utilisateur à utilisateur et les paramètres d'enveloppe d'informations d'accès ne peuvent être transmis dans le message initial et s'ils ne tiennent pas ensemble dans le message de segmentation, le paramètre d'information de signalisation d'utilisateur à utilisateur est ignoré;
- c) le commutateur d'origine règle l'indicateur de segmentation simple dans les indicateurs d'appel facultatifs émis vers l'avant ou vers l'arrière de manière à indiquer que des informations complémentaires sont disponibles;
- d) lorsqu'un message est reçu dans un commutateur local avec l'indicateur de segmentation simple réglé de manière à indiquer que des informations complémentaires sont disponibles, le commutateur lance le temporisateur T34 pour attendre le message de segmentation. Cette action peut également avoir lieu dans les commutateurs internationaux d'arrivée ou d'origine si un contrôle des informations est nécessaire;
- e) lorsque le message de segmentation est reçu, le temporisateur T34 est arrêté et l'appel se poursuit;
- f) au cas où un autre message, excepté ceux qui sont énumérés ci-après, est reçu avant le message de segmentation contenant le second segment, le commutateur doit réagir comme si le second segment était perdu, c'est-à-dire que le temporisateur T34 est arrêté et que l'appel se poursuit.

Les messages sont les suivants:

- continuité;
- blocage;
- accusé de réception de blocage;
- blocage de groupe de circuits;

Remplacée par une version plus récente

- accusé de réception de blocage de groupe de circuits;
 - déblocage;
 - accusé de réception de déblocage;
 - déblocage de groupe de circuits;
 - accusé de réception de déblocage de groupe de circuits;
 - interrogation de groupe de circuits;
 - réponse à une interrogation de groupe de circuits;
- g) après expiration du temporisateur T34, l'appel se poursuit et un message de segmentation reçu, contenant le second segment d'un message segmenté, est ignoré;
- h) dans un commutateur international d'arrivée ou d'origine, il est possible, en cas d'application de la procédure de segmentation simple, que le commutateur doive réassembler un message entrant et le segmenter à nouveau pour le retransmettre. Dans ce cas, il faut s'assurer que tous les paramètres non reconnus éventuellement reçus dans le premier ou le second segment sont transmis respectivement dans le premier ou le second segment lorsque la retransmission du paramètre est exigée par la procédure de compatibilité;
- i) si un message de segmentation est reçu inopinément, voir 2.9.5.1.

2.1.12.1 Interfonctionnement avec les sous-systèmes utilisateurs du RNIS de la Recommandation Q.767 et du Livre bleu (version 1988)

Pour l'interfonctionnement avec les commutateurs de ces sous-systèmes utilisateurs du RNIS, aucune action particulière n'est requise.

2.1.13 Procédure pour connexion de type $N \times 64$ kbit/s

Le commutateur d'origine détermine s'il s'agit d'un appel de type connexion à $N \times 64$ kbit/s en analysant l'élément d'information *capacité support* reçu dans le message d'établissement d'accès. Le nombre requis d'intervalles temporels et de circuits sortants est choisi à partir des circuits qui sont disponibles dans un conduit numérique synchrone à 1544 ou 2048 kbit/s selon la G.704 [13]. Les principes du 2.9.1 (prise simultanée) sont applicables. Le code d'identification de circuit utilisé dans les messages du sous-système ISUP doit être celui du code d'identification du circuit membre de numéro le plus faible. Les intervalles temporels et les circuits sélectionnés n'ont pas besoin d'être contigus. Lorsque la méthode de sélection de circuits non contigus est utilisée, les circuits sélectionnés sont indiqués au commutateur suivant dans le paramètre *carte d'assignation de circuit* contenu dans le message initial d'adresse sortant.

Dès réception d'un message initial d'adresse dans un commutateur intermédiaire (commutateur intermédiaire national, commutateur intermédiaire international, ou commutateur international entrant), ou dans un commutateur d'arrivée, la méthode de sélection de circuit utilisée pour l'appel de type connexion à $N \times 64$ kbit/s est déterminée comme suit:

- lorsque le message initial d'adresse ne comporte pas le paramètre facultatif *carte d'assignation de circuit*, cela implique la sélection de circuits contigus. Les circuits sélectionnés pour la connexion sont les N circuits contigus, le circuit de numéro le plus faible étant identifié par le code d'identification de circuit;
- lorsque le message initial d'adresse comporte effectivement le paramètre facultatif *carte d'assignation de circuit*, cela implique la sélection de circuits non contigus. Les circuits sélectionnés pour la connexion sont les N circuits spécifiés par le paramètre *carte d'assignation de circuit*.

Remplacée par une version plus récente

Si les N circuits implicitement spécifiés par le code d'identification de circuits (contigus) ou explicitement spécifiés par la carte d'assignation de circuit (non contigus) d'un message initial d'adresse sont à l'état de repos, la connexion entrante à $N \times 64$ kbit/s est sélectionnée. Lorsque le commutateur intermédiaire sélectionne des circuits non contigus d'une connexion sortante à $N \times 64$ kbit/s, le paramètre *carte d'assignation de circuit* sortant doit être remis à jour en fonction des circuits sortants sélectionnés.

Il est prescrit qu'un commutateur international (CCI) d'un réseau compatible avec les procédures de connexion par circuits non contigus à $N \times 64$ kbit/s prenne également en charge les procédures de connexion par sélection fixe de circuits contigus, décrites dans la présente Recommandation et ait la capacité d'interfonctionnement avec ces deux types de connexion. En cas d'interfonctionnement avec un commutateur (par exemple un commutateur de type ISUP'92) ne prenant en charge que la méthode de sélection de circuits contigus et les types de connexion multidébit à 2×64 kbit/s, 384 kbit/s, 1536 kbit/s et 1920 kbit/s, seule cette méthode de sélection et ces types de connexion doivent être utilisés.

Lorsque l'un des appels ou les deux utilisent la sélection de circuits non contigus, une prise simultanée ne peut pas être détectée avant que le commutateur traite le contenu du paramètre *carte d'assignation de circuit* contenu dans le message initial d'adresse entrant. La prise simultanée se produit lorsque chaque extrémité sélectionne au moins un certain circuit (contigu ou non) dans une connexion de type $N \times 64$ kbit/s. Les procédures de résolution de prise simultanée décrites au 2.9.1.4 d) sont applicables.

NOTE – En cas de défaillance dans les procédures de libération ou de réinitialisation, une augmentation momentanée de la charge de signalisation peut se produire, sa durée étant fonction de la valeur de N.

2.2 Tentative infructueuse d'établissement de la connexion

Si, à n'importe quel moment de l'établissement, la connexion ne peut être établie, le commutateur, si nécessaire:

- a) retourne une indication (dans la bande ou hors bande) au demandeur (voir 2.2.4);
- b) tente de réacheminer l'appel;
- c) démarre une procédure de libération vers le commutateur précédent et suivant (voir 2.2.1).

2.2.1 Actions au commutateur émettant initialement un message de libération

Le commutateur en question commence immédiatement la libération du trajet commuté (si la connexion est établie). Il envoie un message de libération au commutateur précédent et suivant, et arme les temporisations T1 et T5 pour s'assurer qu'un message de libération terminée est reçu du commutateur précédent et suivant (l'expiration des temporisations T1 et T5 est traitée en 2.9.6).

2.2.2 Actions dans un commutateur intermédiaire

Sur réception du message de libération un commutateur intermédiaire:

- i) commence immédiatement la libération du trajet commuté; lorsque le circuit peut être sélectionné à nouveau, un message de libération terminée est envoyé;
- ii) simultanément au début de la libération du trajet commuté, un message de libération est envoyé au commutateur précédent ou suivant. Les temporisations T1 et T5 sont lancées pour s'assurer qu'un message de libération terminée est reçu du commutateur précédent ou suivant (l'expiration des temporisations T1 et T5 est traitée en 2.9.6).

Remplacée par une version plus récente

2.2.3 Actions au commutateur directeur (c'est-à-dire le commutateur qui supervise l'appel)

Sur réception du message de libération en provenance du commutateur précédent ou suivant, le commutateur directeur commence à libérer le trajet commuté. De plus, le commutateur directeur, si nécessaire:

- a) retourne une indication (dans la bande ou hors bande) au demandeur (voir 2.2.4);
- b) tente de réacheminer l'appel;
- c) démarre une procédure de libération vers le commutateur précédent (voir 2.2.1).

Dans le cas a) ci-dessus, une indication de présence d'information dans la bande est transportée dans le message de progression d'appel ou le message d'adresse complète. La valeur de la cause doit refléter la cause de l'échec de façon cohérente avec la tonalité ou l'annonce parlée envoyée par le commutateur directeur (voir 2.2.4).

Lorsque le commutateur directeur peut sélectionner à nouveau le circuit, un message de libération terminée est envoyé au commutateur précédent ou suivant.

2.2.4 Tonalités et annonces parlées

La fourniture de tonalités et annonces parlées dépend du type de connexion. Les tonalités et annonces sont applicables aux types de connexion suivants:

- parole;
- 3,1 kHz audio;
- 64 kbit/s sans restriction préféré.

Si l'établissement d'appel échoue et qu'aucune tonalité dans la bande ou annonce parlée ne doit être envoyée au demandeur par un commutateur en aval du commutateur directeur, ce commutateur envoie un message de libération au commutateur directeur. La valeur de la cause doit refléter la cause de l'échec de façon cohérente avec la tonalité ou l'annonce parlée envoyée par le commutateur directeur.

Si l'établissement d'appel échoue et qu'une tonalité dans la bande ou une annonce parlée doit être envoyée au demandeur par un commutateur ou par le demandé, le commutateur ou le demandé concerné envoie la tonalité dans la bande ou l'annonce parlée sur la voie de transmission. Si une temporisation expire au commutateur qui envoie une tonalité dans la bande ou une annonce parlée, celui-ci envoie un message de libération au commutateur précédent avec la valeur de cause n° 31 (normal, non spécifié).

Si un message d'adresse complète a été envoyé au commutateur précédent, un message de progression d'appel indiquant que de l'information sous forme de tonalité dans la bande est disponible en sus du paramètre cause, est envoyé au commutateur précédent (voir 2.1.5). La valeur de la cause doit refléter la cause de l'échec de façon cohérente avec la tonalité ou l'annonce parlée envoyée.

Si un message d'adresse complète n'a pas déjà été envoyé au commutateur précédent, un message d'adresse complète, comprenant le paramètre cause approprié et l'indicateur d'"information disponible dans la bande" positionné dans le paramètre *indicateurs d'appel facultatifs émis vers l'arrière*, est envoyé au commutateur d'origine. La valeur de la cause doit refléter la cause de l'échec de façon cohérente avec la tonalité ou l'annonce parlée envoyée.

Si une tonalité ou annonce parlée particulière doit être fournie, suite à un événement connu seulement d'un commutateur donné et non couvert par une valeur de cause, la tonalité ou annonce parlée est fournie par le commutateur en question. Le message de réponse ne doit pas dans ce cas être envoyé.

Remplacée par une version plus récente

Pour les commutateurs précédents, la réception du paramètre cause dans les messages d'adresse complète ou de progression d'appel implique un échec de l'établissement d'appel. Le paramètre cause n'est pas émis en cas d'échec d'établissement d'appel dans des situations d'interfonctionnement où la tonalité ou annonce parlée est envoyée par un commutateur au-delà du point d'interfonctionnement.

2.2.5 Adresse incomplète

La reconnaissance que le nombre adéquat de chiffres n'a pas été reçu peut être faite immédiatement si le signal de fin de numérotation est reçu.

Si l'exploitation avec chevauchement est utilisée et que le signal de fin de numérotation n'a pas été reçu, le message de libération avec la cause n° 28 (adresse incomplète) est envoyé 15-20 secondes (T35) après réception du dernier message d'adresse et avant réception du nombre minimal ou fixe de chiffres nécessaires pour acheminer l'appel.

2.3 Libération normale d'une communication

Les procédures de libération sont fondées sur l'utilisation de deux messages (libération et libération terminée), le message de libération commandant la libération de la connexion à commutation de circuit.

Les mêmes procédures sont utilisées dans le réseau, quelle que soit l'origine de la libération demandeur, demandé, réseau.

Pour satisfaire le besoin d'une libération rapide dans le réseau, il est nécessaire que le circuit puisse être sélectionné par le commutateur suivant dans le temps moyen de traversée d'un commutateur T_{cu} , spécifié pour des messages simples dans la Recommandation Q.766 [20].

2.3.1 Libération par le demandeur

a) *actions au commutateur d'origine*

Sur réception d'une demande de libération de l'appel de la part du demandeur, le commutateur d'origine commence immédiatement la libération du trajet commuté. Un message de libération est envoyé au commutateur suivant et les temporisations (T1) et (T5) sont lancées pour s'assurer qu'un message de libération terminée est reçu du commutateur suivant (l'expiration des temporisations T1 et T5 est traitée en 2.9.6).

b) *actions dans un commutateur intermédiaire*

Sur réception d'un message de libération provenant du commutateur précédent, un commutateur intermédiaire:

- i) commence immédiatement la libération du trajet commuté; lorsque le circuit peut être sélectionné à nouveau, un message de libération terminée est envoyé au commutateur précédent;
- ii) simultanément, au début de la libération du trajet commuté, un message de libération est envoyé au commutateur suivant. Les temporisations T1 et T5 sont lancées pour s'assurer qu'un message de libération terminée est reçu du commutateur suivant (l'expiration des temporisations T1 et T5 est traitée en 2.9.6).

c) *actions au commutateur d'arrivée*

Sur réception d'un message de libération provenant du commutateur précédent, le commutateur *d'arrivée* commence immédiatement la libération du trajet commuté; lorsque le circuit peut être sélectionné de nouveau, un message de libération terminée est envoyé au commutateur précédent.

Remplacée par une version plus récente

d) *taxation (utilisation nationale)*

La taxation est arrêtée sur réception du message de libération par le commutateur responsable de la taxation ou sur réception d'une demande de libération émanant du demandeur, lorsque le commutateur taxeur est le commutateur d'origine.

e) *collision des messages de libération*

Lorsque deux points de la connexion déclenchent simultanément la libération de l'appel, un message de libération peut être reçu dans un commutateur, du commutateur suivant ou précédent après le début de la libération du trajet commuté et après l'envoi d'un message de libération au commutateur adjacent. Dans ce cas, le commutateur envoie un message de libération terminée au commutateur duquel le message de libération concerné a été reçu. Le message de libération terminée n'est envoyé qu'après libération du trajet commuté. Le commutateur mettra le circuit à la disposition des nouveaux appels lorsque les deux conditions suivantes sont réalisées: un message de libération terminée est reçu (en réponse au message de libération envoyé) et un message de libération terminée est envoyé (en réponse au message de libération reçu).

2.3.2 Libération par le demandé

Les procédures du 2.3.1 s'appliquent, mais le commutateur d'origine et le commutateur d'arrivée échangent leurs fonctions.

2.3.3 Libération par le réseau

Les procédures du 2.3.1 s'appliquent, sauf qu'elles peuvent être déclenchées dans n'importe quel commutateur (d'origine, intermédiaire, d'arrivée).

2.3.4 Mémorisation et effacement des informations contenues dans le message initial d'adresse

Chaque commutateur dans la connexion doit mémoriser durant la phase d'établissement les informations du message initial d'adresse envoyées (commutateur d'origine) ou reçues (commutateur intermédiaire ou d'arrivée). L'information à mémoriser inclut tous les paramètres du message initial d'adresse et, si le message initial d'adresse a été segmenté, tous les paramètres du message de segmentation subséquent. Le contenu de cette information est remis à jour si la valeur des paramètres change durant l'établissement.

L'information contenue dans le message initial d'adresse peut être effacée de la mémoire:

- a) dans le commutateur d'origine, lorsque le message d'adresse complète ou le message de connexion est reçu et que le demandeur n'est pas abonné à un service complémentaire qui pourrait provoquer un nouvel établissement. L'effacement de l'information lorsque le demandeur est abonné à un service complémentaire est traité dans la série de Recommandations Q.730 [17];
- b) dans le commutateur intermédiaire lorsque le message d'adresse complète ou le message de connexion est reçu;
- c) dans le commutateur d'arrivée, lorsque le message d'adresse complète ou le message de connexion est envoyé et que le demandé n'est pas abonné à un service complémentaire qui pourrait provoquer un nouvel établissement. L'effacement de l'information lorsque le demandé est abonné à un service complémentaire est traité dans la série de Recommandations Q.730 [17],

et lorsque l'appel est libéré plus tôt et qu'aucun renouvellement automatique de tentative ne doit avoir lieu.

Remplacée par une version plus récente

2.4 Suspension, reprise

2.4.1 Suspension

Le message de suspension indique une cessation temporaire de communication sans libération de l'appel. Il peut être accepté uniquement pendant la phase de conversation/transmission de données.

Un message de suspension peut être émis par le réseau en réponse à une indication de raccrochage provenant d'un point d'interfonctionnement ou en réponse à une indication d'état de raccrochage provenant d'un abonné demandé analogique.

a) *action au commutateur d'arrivée ou à un commutateur d'interfonctionnement*

Sur réception d'une indication d'état de raccrochage au commutateur d'arrivée ou d'un signal de raccrochage au commutateur d'interfonctionnement, le commutateur peut envoyer un message de suspension (réseau) au commutateur précédent.

b) *action au commutateur intermédiaire*

Sur réception d'un message de suspension, le commutateur envoie un message de suspension au commutateur précédent.

c) *action au commutateur directeur (c'est-à-dire le commutateur qui supervise l'appel)*

Sur réception d'une indication d'état de raccrochage, d'une indication de raccrochage ou d'un message de suspension, le commutateur directeur lance une temporisation (T6) pour s'assurer qu'une indication d'état de décrochage, une indication de nouvelle réponse, un message de reprise (réseau) ou un message de libération est reçu. Si applicable, le commutateur directeur envoie également au commutateur précédent un message (réseau) de suspension. La valeur de cette temporisation (T6) est définie dans la Recommandation Q.118 [10]. Si la temporisation (T6) expire, les procédures du 2.4.3 s'appliquent.

d) *actions au commutateur international d'arrivée*

Sur réception d'une indication d'état de raccrochage, d'une indication de raccrochage ou d'un message de suspension (réseau), le commutateur international d'arrivée envoie un message de suspension (réseau) au commutateur précédent et lance une temporisation (T38) pour s'assurer qu'un message de libération est reçu. La valeur de cette temporisation est définie dans la Recommandation Q.118 [10]. Si la temporisation (T38) expire, les procédures du 2.4.3 s'appliquent. La procédure décrite ci-dessus peut ne pas être appliquée dans un commutateur international d'arrivée, si une procédure équivalente est déjà mise en œuvre dans le réseau du pays d'arrivée.

2.4.2 Reprise

Un message de reprise indique une demande pour reprendre une communication. Une demande de libération reçue du demandeur est prioritaire sur la séquence de suspension/reprise et les procédures décrites en 2.3 s'appliquent.

Un message de reprise est émis par le réseau si un message de suspension a été émis précédemment en réponse à une indication de nouvelle réponse provenant d'un noeud d'interfonctionnement ou en réponse à une indication d'état de décrochage provenant d'un abonné demandé analogique.

a) *action au commutateur d'arrivée ou au point d'interfonctionnement*

Sur réception d'une indication de nouvelle réponse au point d'interfonctionnement ou d'une indication d'état de décrochage au commutateur d'arrivée, le commutateur peut envoyer un message de reprise (réseau) au commutateur précédent si un message de suspension (réseau) a été émis précédemment.

Remplacée par une version plus récente

b) *actions au commutateur intermédiaire*

Sur réception d'un message de reprise, le commutateur envoie un message de reprise au commutateur précédent.

c) *action au commutateur directeur (c'est-à-dire le commutateur qui supervise l'appel)*

Sur réception d'une indication d'état de décrochage, d'un signal de nouvelle réponse, d'un message de libération ou d'un message de reprise, le commutateur directeur arrête la temporisation (T6) [lancée en 2.4.1 c)] et, si applicable, envoie au commutateur précédent un message d'indication (réseau) de reprise. Dès réception d'un message de libération, le commutateur directeur arrête le temporisateur T6 et libère la communication conformément à la procédure du 2.3.

d) *actions au commutateur international d'arrivée*

Sur réception d'une indication d'état de décrochage, d'un signal de nouvelle réponse, d'un message de libération ou d'un message de reprise (réseau), le commutateur international d'arrivée arrête la temporisation (T38) [lancée en 2.4.1 d)] et envoie au commutateur précédent un message d'indication (réseau) de reprise. Dès réception d'un message de libération, le commutateur international entrant arrête le temporisateur T38 et libère la communication conformément à la procédure du 2.3.

2.4.3 Expiration de la temporisation (T6) ou (T38)

Si une demande de reconnexion ou un message de reprise (réseau) n'est pas reçu dans le temps (T6) ou (T38) décrit dans la Recommandation Q.118 [10], le commutateur qui a lancé la temporisation, applique la procédure de libération en amont et en aval. La valeur de cause n° 16 (libération normale de communication) est émise dans le message de libération à l'expiration de T6; la valeur de cause n° 102 (reprise à l'expiration de la temporisation) est insérée dans le message de libération à l'expiration de T38.

2.5 Procédures de signalisation pour le type de connexion permettant le repli

NOTE 1 – Ces procédures impliquent que la Recommandation E.172 [2] inclura, à un stade approprié, des règles d'acheminement pour la valeur du paramètre *caractéristiques du support de transmission* "64 kbit/s sans restriction préféré".

NOTE 2 – La question des procédures de signalisation complémentaires nécessaires pour permettre la mise en œuvre de tonalités et d'annonces dans le cas d'appels à 64 kbit/s sans restriction sans l'application de la procédure de repli nécessite une étude ultérieure.

NOTE 3 – Le placement optimal des limiteurs d'écho dans une connexion ayant une valeur du paramètre *caractéristiques du support de transmission* (TMR) "64 kbit/s préféré" est effectué par les procédures de signalisation pour la limitation de l'écho (voir 2.7) dans le cadre de la logique de (commande des dispositifs de) limitation de l'écho qui est définie dans la Recommandation Q.115 [9]. L'activation des limiteurs d'écho ne sera effectuée que si le paramètre TMU (*support de transmission utilisé*) reçu vers l'arrière indique "parole/3,1 kHz".

2.5.1 Actions requises vers l'avant

2.5.1.1 Actions requises dans le commutateur d'origine

Deux éléments d'information *capacité support* sont reçus dans la demande d'appel émanant de l'accès. Ces éléments d'information *capacité support* sont mappés en un paramètre correspondant *service demandé par l'utilisateur* et en un paramètre correspondant *service principal demandé par l'utilisateur*, qui doivent être acheminés dans le message initial d'adresse.

Remplacée par une version plus récente

Le paramètre *service principal demandé par l'utilisateur* indique la capacité support préférée et le paramètre *service demandé par l'utilisateur* indique la capacité support de repli.

Le paramètre *caractéristiques du support de transmission* est codé "64 kbit/s sans restriction préféré" et l'appel est acheminé sur un circuit conformément à ce paramètre.

Cela signifie que la connexion doit pouvoir répondre aux conditions requises pour les types de connexion à 64 kbit/s sans restriction et à 3,1 kHz audio ou parole; il doit être possible, par exemple, de demander, le cas échéant, l'application de la procédure de limitation de l'écho sur la connexion et de conversion loi A/loi μ ainsi que des procédures de signalisation pour le repli.

Le paramètre *caractéristiques du support de transmission principal* indique le type de connexion de repli et est codé "3,1 kHz audio" ou "parole" selon le type de connexion qui doit être utilisé en cas de repli.

Voir les Figures D.1 à D.6.

2.5.1.2 Actions requises dans le commutateur intermédiaire

Les actions indiquées dans le présent sous-paragraphe peuvent s'appliquer aussi bien aux commutateurs internationaux d'arrivée ou d'origine qu'aux commutateurs nationaux ou internationaux intermédiaires.

2.5.1.2.1 Le réseau suivant a la capacité nécessaire pour exécuter le repli

Le commutateur intermédiaire établira l'appel sur un circuit conformément au paramètre *caractéristiques du support de transmission* "64 kbit/s sans restriction préféré", chaque fois que ce type de connexion sera disponible.

Voir les Figures D.1 à D.4.

En cas d'encombrement sur la voie d'acheminement et s'il n'y a pas de voie d'acheminement détournée disponible qui assure le type de connexion permettant le repli, les procédures de repli seront appliquées conformément au 2.5.1.2.2.

2.5.1.2.2 Le réseau suivant n'a pas la capacité nécessaire pour exécuter le repli

Dans les cas suivants:

- interfonctionnement avec un sous-système utilisateur du RNIS qui ne met pas en œuvre le paramètre *caractéristiques du support de transmission* "64 kbit/s sans restriction préféré";
- indisponibilité de circuit capable de répondre aux conditions requises pour le paramètre *caractéristiques du support de transmission* "64 kbit/s sans restriction préféré",

le commutateur intermédiaire continuera l'appel, ignorera le paramètre *service principal demandé par l'utilisateur*, maintiendra le paramètre *service demandé par l'utilisateur*, modifiera le paramètre *caractéristiques du support de transmission* en fonction du type de connexion de repli et ignorera le paramètre *caractéristiques du support de transmission principal*. Tel sera généralement le cas lorsque le réseau suivant est un sous-système utilisateur du RNIS conforme à la Recommandation Q.767 [21] ou à une version de la présente Recommandation qui ne permet pas la mise en œuvre des procédures appropriées.

NOTE – Tel sera également le cas pendant une période intérimaire d'interfonctionnement avec des réseaux de sous-systèmes utilisateurs du RNIS qui ne peuvent assurer la commande hors bande de limiteurs d'écho et de convertisseurs loi μ /loi A.

Voir la Figure D.6.

Remplacée par une version plus récente

Dans le cas suivant:

- interfonctionnement avec un RTPC,

le commutateur intermédiaire retransmettra l'appel dans le RTPC avec le type de connexion de repli.

Voir la Figure D.5.

Si la limitation de l'écho est nécessaire sur la connexion, des procédures appropriées seront appliquées (voir 2.7).

2.5.1.3 Actions requises dans le commutateur d'arrivée

Si l'accès d'arrivée est un RNIS, les informations acheminées dans le paramètre *service demandé par l'utilisateur* et dans le paramètre *service principal demandé par l'utilisateur* sont envoyées à l'utilisateur demandé conformément au protocole d'interface usager-réseau.

Voir les Figures D.1 à D.3.

Si l'utilisateur demandé est un abonné analogique, le commutateur d'arrivée retransmettra l'appel avec le type de connexion de repli.

Voir la Figure D.4.

2.5.2 Actions requises vers l'arrière – Repli indiqué avant la réponse

2.5.2.1 Actions requises dans le commutateur d'arrivée

Le repli avant la réponse peut être indiqué par l'accès. Le commutateur d'arrivée saura aussi qu'un repli est intervenu lorsque l'utilisateur demandé est un abonné analogique.

Si le commutateur d'arrivée sait qu'un repli est intervenu, il l'indiquera vers l'arrière en incluant un paramètre *support de transmission utilisé* (dont la valeur est réglée selon le type de connexion de repli indiqué par le paramètre *caractéristiques du support de transmission principal*) dans le message d'adresse complète ou de progression de l'appel.

Le paramètre *support de transmission utilisé* indique le type de connexion de repli.

Des actions appropriées seront déclenchées pour modifier les ressources de réseau en conséquence.

Si la limitation de l'écho est nécessaire sur la connexion, des procédures appropriées seront appliquées (voir 2.7).

Voir les Figures D.3 et D.4.

2.5.2.2 Actions requises dans le commutateur intermédiaire

Les actions indiquées dans le présent sous-paragraphe peuvent s'appliquer aussi bien aux commutateurs internationaux d'arrivée ou d'origine qu'aux commutateurs nationaux ou internationaux intermédiaires.

2.5.2.2.1 Le réseau suivant a la capacité nécessaire pour exécuter le repli

Le commutateur intermédiaire saura qu'un repli est intervenu en recevant le paramètre *support de transmission utilisé*. Ce paramètre indique le type de connexion de repli.

Des actions appropriées seront déclenchées pour modifier les ressources de réseau en conséquence; par exemple, la conversion loi μ /loi A sera déclenchée, s'il y a lieu.

Si la limitation de l'écho est nécessaire sur la connexion, des procédures appropriées seront appliquées (voir 2.7).

Voir les Figures D.2, D.3, D.4 et D.6.

Remplacée par une version plus récente

2.5.2.2 Le réseau suivant n'a pas la capacité nécessaire pour exécuter le repli

Le commutateur intermédiaire inclura un paramètre *support de transmission utilisé* (dont la valeur est réglée en fonction du type de connexion de repli indiqué dans le paramètre *caractéristiques du support de transmission principal*) contenu dans le message d'adresse complète ou de progression de l'appel indiquant qu'un repli est intervenu pour cet appel.

Des actions appropriées seront lancées pour modifier les ressources de réseau en conséquence; par exemple, la conversion loi μ /loi A sera lancée s'il y a lieu.

Si la limitation de l'écho est nécessaire sur la connexion, des procédures appropriées seront lancées (voir 2.7).

Voir les Figures D.5 et D.6.

2.5.2.3 Actions requises dans le commutateur d'origine

Le commutateur d'origine saura qu'un repli est intervenu en recevant le paramètre *support de transmission utilisé*. Le paramètre *support de transmission utilisé* indique le type de connexion de repli.

Des actions appropriées seront lancées pour modifier les ressources de réseau en conséquence.

Si la limitation de l'écho est nécessaire sur la connexion, des procédures appropriées seront lancées (voir 2.7).

Voir les Figures D.2 à D.6.

2.5.3 Actions requises vers l'arrière – Repli indiqué lors de la réponse

2.5.3.1 Actions requises dans le commutateur d'arrivée

Lorsque le commutateur d'arrivée sait, lors de la réponse, qu'un repli est intervenu, il l'indiquera en incluant un paramètre *support de transmission utilisé* (dont la valeur a été réglée en fonction du type de connexion de repli indiqué dans le paramètre *caractéristiques du support de transmission principal*) dans le message de réponse ou de connexion.

Tel sera généralement le cas lorsque l'utilisateur demandé est un usager du RNIS qui a fourni une information de capacité support de repli ou n'en a fourni aucune lors de la réponse à l'appel.

Des actions appropriées seront lancées pour modifier les ressources de réseau en conséquence.

Si la limitation de l'écho est nécessaire sur la connexion, des procédures appropriées seront lancées (voir 2.7).

Voir la Figure D.2.

2.5.3.2 Actions requises dans le commutateur intermédiaire

Les actions indiquées dans le présent sous-paragraphe peuvent s'appliquer aussi bien aux commutateurs internationaux d'arrivée ou d'origine qu'aux commutateurs nationaux ou internationaux intermédiaires.

Le commutateur intermédiaire saura qu'un repli est intervenu en recevant le paramètre *support de transmission utilisé*. Ce paramètre indique le type de connexion de repli.

Des actions appropriées seront lancées pour modifier les ressources de réseau en conséquence; par exemple, la conversion loi μ /loi A sera lancée s'il y a lieu.

Si la limitation de l'écho est nécessaire sur la connexion, des procédures appropriées seront lancées (voir 2.7).

Remplacée par une version plus récente

Voir la Figure D.2.

2.5.3.3 Actions requises dans le commutateur d'origine

Le commutateur d'origine saura qu'un repli est intervenu en recevant le paramètre *support de transmission utilisé*. Ce paramètre indique le type de connexion de repli.

Des actions appropriées seront lancées pour modifier les ressources de réseau en conséquence.

Si la limitation de l'écho est nécessaire sur la connexion, des procédures appropriées seront lancées (voir 2.7).

Voir la Figure D.2.

2.5.4 Actions requises vers l'arrière – Non-application de la procédure de repli

La non-application de la procédure de repli est indiquée vers l'arrière par l'absence du paramètre *support de transmission utilisé*.

Aucune autre action n'est nécessaire dans l'un quelconque des commutateurs intervenant dans l'appel.

Voir la Figure D.1.

2.6 Procédure de détermination du temps de propagation

Cette procédure permet de déterminer le temps de propagation total d'une connexion.

L'information de temps de propagation est cumulée durant l'établissement de l'appel vers l'avant. Le résultat est envoyé en arrière, sous forme d'information sur le déroulement de l'appel, avant la phase active de la communication.

Les commutateurs ayant la capacité d'annulation des procédures de signalisation pour la limitation d'écho utiliseront les valeurs de temps de propagation et de déroulement d'appel contenues dans la logique de limitation d'écho (voir 2.7).

2.6.1 Procédure

La procédure repose sur le principe suivant: le temps de propagation d'une connexion est calculé pendant la phase d'établissement en incrémentant le compteur de temps de propagation contenu dans le message initial d'adresse; le résultat de ce cumul est envoyé en arrière, dans le message de réponse ou de connexion.

2.6.1.1 Actions au commutateur initiateur

Le commutateur initiateur est le celui qui lance la procédure, un exemple courant étant un commutateur local d'origine.

2.6.1.1.1 Actions relatives au compteur de temps de propagation

Le commutateur initiateur doit toujours inclure le compteur de temps de propagation dans le message initial d'adresse. Au départ, ce compteur est mis à 0 ms ou, si une valeur de délai caractérisant l'accès est disponible, il prend cette valeur.

Suivant la route choisie vers le commutateur suivant, le commutateur d'origine incrémente le compteur de la valeur appropriée avant l'envoi du message initial d'adresse.

La valeur caractérisant le temps de propagation d'un circuit doit être connue du commutateur .

Si le circuit sortant comporte une section par satellite, l'indicateur de satellite doit également être correctement positionné.

Remplacée par une version plus récente

2.6.1.1.2 Actions relatives à l'information sur le déroulement de l'appel

Sur réception du paramètre *information sur le déroulement de l'appel* contenu dans le message de réponse ou de connexion, le commutateur initiateur doit mémoriser la valeur de temps de propagation reçue jusqu'à la libération de l'appel.

2.6.1.2 Actions dans un commutateur intermédiaire

Un commutateur intermédiaire peut être un commutateur de transit national ou un commutateur international d'origine, d'arrivée ou de transit.

2.6.1.2.1 Actions relatives au compteur de temps de propagation

Sur réception du message initial d'adresse, le commutateur intermédiaire analyse l'information d'acheminement pour choisir un circuit sortant approprié vers le commutateur suivant.

Après la sélection du circuit, le compteur de temps de propagation est incrémenté de la valeur caractérisant le temps de propagation du circuit.

La valeur caractérisant le temps de propagation d'un circuit doit être connue du commutateur.

Le message initial d'adresse envoyé au commutateur suivant contient la nouvelle valeur du compteur de temps de propagation.

2.6.1.2.2 Actions relatives à l'information sur le déroulement de l'appel

Le commutateur intermédiaire retransmet le message de réponse ou de connexion reçu, incluant le paramètre *information sur le déroulement de l'appel*.

2.6.1.3 Actions dans le commutateur terminal

Le commutateur terminal est celui qui termine la procédure, par exemple typiquement le commutateur local d'arrivée.

2.6.1.3.1 Actions relatives au compteur de temps de propagation

Sur réception du compteur de temps de propagation dans le message de réponse ou de connexion, le commutateur terminal incrémente le compteur de la valeur caractérisant l'accès d'arrivée, si elle est disponible, et mémorise la valeur de temps de propagation reçue jusqu'à la libération de l'appel.

2.6.1.3.2 Actions relatives à l'information sur le déroulement de l'appel

Préalablement à l'envoi du message de réponse ou de connexion au commutateur précédent, le paramètre *information sur le déroulement de l'appel* est inclus dans le message.

La valeur du paramètre *information sur le déroulement de l'appel* prend la valeur du temps de propagation enregistrée.

2.6.1.4 Interactions avec d'autres systèmes de signalisation

Il y a deux situations d'interfonctionnement de base:

- i) système de signalisation mettant en œuvre la procédure vers système de signalisation ne mettant pas en œuvre la procédure;
- ii) système de signalisation ne mettant pas en œuvre la procédure vers système de signalisation mettant en œuvre la procédure.

Remplacée par une version plus récente

2.6.1.4.1 Interfonctionnement d'un système de signalisation mettant en œuvre la procédure vers un système de signalisation ne mettant pas en œuvre la procédure

En cas d'interfonctionnement, le commutateur d'interfonctionnement mémorise jusqu'à la libération de l'appel le temps de propagation cumulé en amont. Si un temps de propagation estimé pour la partie de la connexion où la procédure n'est pas mise en œuvre est disponible, sa valeur est ajoutée à celui qui est mémorisé.

Le commutateur d'interfonctionnement se comporte comme un commutateur terminal, conformément au 2.6.1.3.

Sur réception du message de réponse ou de connexion, le commutateur d'interfonctionnement inclut le paramètre *information sur le déroulement de l'appel* avec la valeur mémorisée.

Le message de réponse ou de connexion comprenant le paramètre *information sur le déroulement de l'appel* est envoyé au commutateur précédent par le commutateur d'interfonctionnement.

2.6.1.4.2 Interfonctionnement d'un système de signalisation ne mettant pas en œuvre la procédure vers un système de signalisation mettant en œuvre la procédure

Puisqu'un système de signalisation ne mettant pas en œuvre cette procédure ne fournit pas le compteur de temps de propagation, le commutateur d'interfonctionnement inclut le compteur de temps de propagation dans le message initial d'adresse avec la valeur 0 ms. Si une valeur de temps de propagation, estimée pour la partie de la connexion où la procédure n'est pas mise en œuvre, est disponible, le compteur de temps de propagation prend cette valeur.

Le commutateur d'interfonctionnement se comporte comme un commutateur initiateur, conformément au 2.6.1.1.

La valeur de temps de propagation calculée par le commutateur d'interfonctionnement doit caractériser le temps de propagation du ou des circuits précédents. Cela inclut des délais correspondant à des sections par satellite, si cela est approprié.

Avant l'envoi du message initial d'adresse au commutateur suivant, le compteur de temps de propagation est incrémenté de la valeur caractérisant le circuit sortant sélectionné.

2.6.1.5 Procédures anormales

Dans un commutateur où le système de signalisation entrant met en œuvre la procédure de détermination du temps de propagation, le paramètre *compteur de temps de propagation* peut néanmoins être absent du message initial d'adresse reçu. Dans ce cas, une valeur de temps de propagation doit être créée, conformément au cas d'interfonctionnement décrit en 2.6.1.4.2. La procédure se poursuit normalement conformément aux 2.6.1.2, 2.6.1.3 ou 2.6.1.4 selon le contexte adéquat.

Dans un commutateur où le système de signalisation sortant met en œuvre la procédure de détermination du temps de propagation, le paramètre *information sur le déroulement de l'appel* peut être absent du message de réponse ou de connexion. Dans ce cas aucun traitement particulier n'est nécessaire; le message de réponse ou de connexion est émis vers l'arrière sans ce paramètre.

Dans un commutateur mettant en œuvre la procédure de détermination du temps de propagation, un message de confusion peut être reçu, relatif aux paramètres *compteur de temps de propagation* ou *information sur le déroulement de l'appel*. Ce message de confusion doit être ignoré. Toute valeur du temps de propagation mémorisée est également ignorée.

Remplacée par une version plus récente

2.7 Procédures de signalisation pour la limitation de l'écho

2.7.1 Introduction

Les procédures de signalisation pour la limitation de l'écho sont utilisées appel par appel pour acheminer des informations entre des commutateurs concernant le besoin de limitation de l'écho, la capacité du réseau à fournir des limiteurs d'écho et l'existence préalable de limiteurs d'écho.

Deux ensembles différents de procédures de signalisation pour la limitation de l'écho sont décrits dans la présente Recommandation:

- 1) les procédures améliorées de limitation d'écho;
- 2) les procédures simples de limitation d'écho.

Les procédures améliorées de limitation d'écho définies au 2.7.2 font facultativement appel à la logique de limitation d'écho décrite dans la Recommandation Q.115 [9] et dans la série de Recommandations Q.730 [17], concernant les services complémentaires. La prise en charge de ces procédures assurera une mise en place précise des limiteurs d'écho tout en évitant leur concaténation. Ces procédures sont spécialement conçues pour traiter les effets spécifiques de routage de certains services complémentaires, la demande générale d'amélioration de la qualité téléphonique et les nouvelles conceptions de réseau. En ce qui concerne les services complémentaires, il s'agira de la limitation de l'écho dans les services de déviation d'appel (renvoi d'appel inconditionnel, renvoi d'appel sur occupation, renvoi d'appel sur non-réponse et transfert d'appel), dans les services à plusieurs correspondants (conférence à trois et communication conférence), et dans les services de transfert de communication (transfert explicite de communication). La demande en amélioration de la qualité de la parole provient de l'augmentation des besoins des usagers et de celle du temps de propagation dans les connexions normales en raison des nouvelles techniques de traitement des signaux vocaux (mode ATM, multiplicateurs DCME et mobiles numériques). Les nouvelles tendances en conception de réseaux visent une implantation répartie et optimisée des limiteurs d'écho dans le réseau, sur la base de caractéristiques telles que l'accès à un ensemble commun de limiteurs d'écho.

Les procédures simples de limitation d'écho, définies au 2.7.3, sont identiques à celles qui ont été décrites dans le *Livre bleu* et dans la Recommandation Q.767.

Il est admis que les commutateurs qui prennent en charge les procédures améliorées de limitation d'écho coexisteront avec les commutateurs qui mettent en oeuvre les procédures simples de limitation d'écho. Cette coexistence devra se traduire par une mise en place adéquate des limiteurs et non pas par l'exigence de nouvelles capacités de signalisation dans les commutateurs ne prenant pas en compte les procédures améliorées de limitation d'écho.

NOTE – L'interfonctionnement entre les procédures améliorées de limitation d'écho et la procédure de limitation d'écho décrite dans l'ISUP'92 n'est pas garanti quant au positionnement optimal des limiteurs d'écho dans toutes les situations. C'est pourquoi l'utilisation de la procédure ISUP'92 n'est pas recommandée.

2.7.2 Procédures améliorées de limitation d'écho

2.7.2.1 Généralités

Les procédures de signalisation définies dans la présente Recommandation utilisent le modèle fonctionnel qui est décrit dans la Recommandation Q.115 [9] et en particulier les éléments d'information définis dans l'Annexe A/Q.115. La logique de (commande des dispositifs de) limitation d'écho décrite dans la Recommandation Q.115 peut être invoquée par tout commutateur. Elle a pour fonction de déterminer la nécessité d'une limitation d'écho pour une communication, le positionnement optimal des limiteurs d'écho et le réglage des indicateurs d'éléments d'information acheminés par les procédures de signalisation. L'interface entre tous les modes de signalisation mis

Remplacée par une version plus récente

en oeuvre dans un commutateur et la logique de limitation d'écho fait appel au même ensemble d'éléments d'information. Les procédures de signalisation pour la limitation d'écho ne comportent donc pas de décisions relatives à la nécessité d'une limitation d'écho pour une communication ou à la mise en place de limiteurs d'écho.

La Recommandation Q.115 [9] définit deux types de commutateurs:

- les commutateurs du type 1 mettent en oeuvre la logique de limitation d'écho définie dans l'Annexe A/Q.115;
- les commutateurs du type 2 ne mettent en oeuvre aucune logique de limitation d'écho mais transmettent les informations correspondantes.

La procédure de signalisation pour les commutateurs du type 1 est décrite au 2.7.2.2. La procédure de signalisation pour les commutateurs du type 2 est décrite au 2.7.2.3.

2.7.2.2 Commutateurs du type 1

Les commutateurs du type 1 prennent en charge la logique de limitation d'écho définie dans la Recommandation Q.115 [9]. Ils mettront en oeuvre la procédure de signalisation décrite dans le présent sous-paragraphe.

2.7.2.2.1 Affectation des fonctions de limitation d'écho entre la procédure de signalisation et la logique de limitation d'écho

La logique de limitation d'écho détermine quels sont les commutateurs qui sont à l'emplacement optimal afin de fournir les limiteurs d'écho pour une connexion. Dans ces commutateurs, la logique de limitation d'écho envoie un élément d'information aux procédures de signalisation pour demander l'activation d'un limiteur d'écho. Lorsqu'elle reçoit une telle demande, la procédure de signalisation active les limiteurs d'écho à des moments appropriés, qui ne gênent pas les activités de contrôle de continuité et conformément à toutes modifications de valeur des TMR (caractéristiques du support de transmission) au cours de l'appel, comme un repli sur la capacité support "parole/3,1 kHz" pour le service "64 kbit/s" préféré.

Lorsque la logique de limitation d'écho détermine qu'il y a lieu de désactiver un limiteur d'écho préalablement activé (par exemple lorsqu'un limiteur d'écho a été placé de manière plus proche de l'idéal), ce dispositif envoie un élément d'information approprié à la procédure de signalisation.

2.7.2.2.2 Définition des éléments d'information transmis entre la logique de limitation d'écho et la procédure de signalisation entrante et sortante

La logique de limitation d'écho définie dans la Recommandation Q.115 [9] analyse des informations telles que les données d'acheminement, de déroulement d'appel et de temps de propagation afin de déterminer s'il y a lieu d'utiliser des limiteurs d'écho pour une communication. La logique de limitation d'écho fait partie de l'entité fonctionnelle de commande d'appel. Elle est invoquée pour les valeurs TMR "parole/3,1 kHz" et "64 kbit/s préféré". Les éléments d'information échangés entre la logique de limitation d'écho et les procédures de signalisation entrante ou sortante sont décrits dans le Tableau 1, aux fins de description uniquement.

Remplacée par une version plus récente

Tableau 1/Q.764 – Eléments d'information échangés entre la logique et les procédures de signalisation pour la limitation d'écho

Eléments d'information	Sens	Signification
<i>information de limitation d'écho vers l'avant (ECIF, echo control information forward)</i>		
ECIF = o.n.i.	signalisation entrante → logique de limitation d'écho	OECD non présent dans la connexion par un commutateur/réseau précédent.
	logique de limitation d'écho → signalisation sortante	OECD non présent dans ce commutateur ou dans un commutateur/réseau précédent.
ECIF = o.i.	signalisation entrante → logique de limitation d'écho	OECD dans la connexion.
	logique de limitation d'écho → signalisation sortante	OECD dans la connexion.
<i>information additionnelle de limitation d'écho vers l'avant (ECIFA, echo control information forward, additional)</i>		
ECIFA = o.a.	signalisation entrante → logique de limitation d'écho	OECD présent dans un commutateur/réseau précédent.
	logique de limitation d'écho → signalisation sortante	OECD présent dans ce commutateur ou dans un commutateur/réseau précédent.
ECIFA = o.n.a.	signalisation entrante → logique de limitation d'écho	OECD non présent dans ce commutateur ou dans un commutateur/réseau précédent.
	logique de limitation d'écho → signalisation sortante	OECD non présent dans ce commutateur ou dans un commutateur/réseau précédent.
<i>information de limitation d'écho vers l'arrière (ECIB, echo control information backward)</i>		
ECIB = i.n.i.	signalisation sortante → logique de limitation d'écho	IECD non présent dans la connexion par un commutateur/réseau précédent.
	logique de limitation d'écho → signalisation entrante	IECD non présent dans ce commutateur ou dans un commutateur/réseau précédent.
ECIB = i.i.	signalisation sortante → logique de limitation d'écho	IECD dans la connexion.
	logique de limitation d'écho → signalisation entrante	IECD dans la connexion.

Remplacée par une version plus récente

Tableau 1/Q.764 – Eléments d'information échangés entre la logique et les procédures de signalisation pour la limitation d'écho (*suite*)

Eléments d'information	Sens	Signification
<i>information additionnelle de limitation d'écho vers l'arrière (ECIBA, echo control information backward, additional)</i>		
ECIBA = i.a.	signalisation sortante → logique de limitation d'écho	IECD présent dans un commutateur/réseau subséquent.
	logique de limitation d'écho → signalisation entrante	IECD présent dans ce commutateur ou dans un commutateur/réseau subséquent.
<i>information additionnelle de limitation d'écho vers l'arrière (ECIBA, echo control information backward, additional) (suite)</i>		
ECIBA = i.n.a.	signalisation sortante → logique de limitation d'écho	IECD non présent dans ce commutateur ou dans un commutateur/réseau subséquent.
	logique de limitation d'écho → signalisation entrante	IECD non présent dans ce commutateur ou dans un commutateur/réseau subséquent.
<i>demande de limitation d'écho vers l'avant (ECRF, echo control request forward)</i>		
ECRF = i.n.r.	signalisation entrante → logique de limitation d'écho	IECD non demandé.
	logique de limitation d'écho → signalisation sortante	IECD non demandé.
ECRF = i.r.	signalisation entrante → logique de limitation d'écho	IECD demandé.
	logique de limitation d'écho → signalisation sortante	IECD demandé.
ECRF = o.n.r.	signalisation entrante → logique de limitation d'écho	OECD non demandé.
	logique de limitation d'écho → signalisation sortante	OECD non demandé.
ECRF = o.r.	signalisation entrante → logique de limitation d'écho	OECD demandé.
	logique de limitation d'écho → signalisation sortante	OECD demandé.
<i>demande de limitation d'écho vers l'arrière (ECRB, echo control request backward)</i>		
ECRB = i.n.r.	signalisation sortante → logique de limitation d'écho	IECD non demandé.
	logique de limitation d'écho → signalisation entrante	IECD non demandé.
ECRB = i.r.	signalisation sortante → logique de limitation d'écho	IECD demandé.
	logique de limitation d'écho → signalisation entrante	IECD demandé.

Remplacée par une version plus récente

Tableau 1/Q.764 – Eléments d'information échangés entre la logique et les procédures de signalisation pour la limitation d'écho (*fin*)

Eléments d'information	Sens	Signification
<i>demande de limitation d'écho vers l'arrière (ECRB, echo control request backward)</i>		
ECRB = o.n.r.	signalisation sortante → logique de limitation d'écho	OECD non demandé.
	logique de limitation d'écho → signalisation entrante	OECD non demandé.
ECRB = o.r.	signalisation sortante → logique de limitation d'écho	OECD demandé.
	logique de limitation d'écho → signalisation entrante	OECD demandé.
<i>information de commande pour IECD (CII, control information for IECD)</i>		
CII = activation	logique de limitation d'écho → signalisation entrante	demande d'activation d'IECD dans ce commutateur (voir 2.7.2.2.1).
CII = désactivation	logique de limitation d'écho → signalisation entrante	demande de désactivation d'IECD dans ce commutateur.
<i>information de commande pour OECD (CIO, control information for OECD)</i>		
CIO = activation	logique de limitation d'écho → signalisation sortante	demande d'activation d'OECD dans ce commutateur (voir 2.7.2.2.1).
CIO = désactivation	logique de limitation d'écho → signalisation sortante	demande de désactivation d'OECD dans ce commutateur.

2.7.2.2.3 Procédures de signalisation entrante et sortante

Les procédures de signalisation entrante et sortante se composent du système/protocole de signalisation proprement dit ainsi que de l'ensemble de fonctions additionnelles nécessaire pour interagir avec la logique de limitation d'écho au moyen des éléments d'information définis au 2.7.2.2.2. Les procédures de signalisation assurent le mappage entre les valeurs des éléments d'information et les indicateurs de signalisation. Elles sont chargées de l'acheminement des informations de limitation d'écho dans les messages appropriés.

Les procédures de signalisation utilisent les paramètres et indicateurs suivants:

paramètre *nature de la connexion*

- indicateur de limiteur d'écho;

paramètre *indicateurs d'appel vers l'arrière*

- indicateur de limiteur d'écho;

paramètre *information de limitation d'écho*

- indicateur d'information de limiteur d'écho entrant;
- indicateur d'information de limiteur d'écho sortant;
- indicateur de demande de limiteur d'écho entrant;
- indicateur de demande de limiteur d'écho sortant.

Remplacée par une version plus récente

Les procédures de signalisation doivent mapper les valeurs des éléments d'information avec les indicateurs de signalisation, conformément aux tableaux ci-dessous. Les indicateurs de signalisation et les valeurs d'indicateur non présents dans les tableaux doivent être ignorés. Les indicateurs de signalisation émis, non représentés dans ces tableaux, doivent être mis à la valeur "pas d'information".

Les procédures de signalisation sont les mêmes dans les commutateurs d'origine, d'arrivée et intermédiaires.

Pour les valeurs de TMR autre que "parole/3,1 kHz et 64 kbit/s préféré", les procédures de signalisation n'invoqueront pas de logique de limitation d'écho en produisant des éléments d'information. Le paramètre *information de limitation d'écho* ne sera inclus que pour les valeurs de TMR "parole/3,1 kHz et 64 kbit/s préféré". Les indicateurs de limiteur d'écho contenus dans les paramètres *nature de la connexion* et *indicateurs vers l'arrière* seront mis à la valeur *non inclus* pour les valeurs de TMR autres que "parole/3,1 kHz et 64 kbit/s préféré".

2.7.2.2.3.1 Vers l'avant

2.7.2.2.3.1.1 Réception du message IAM

L'indicateur d'information de limiteur d'écho sortant, contenu dans le paramètre *information de limitation d'écho*, doit être mappé aux éléments d'information ECIF et ECIFA. L'indicateur d'information de limiteur d'écho contenu dans le paramètre *nature de la connexion* ne doit être utilisé que si le paramètre *information de limitation d'écho* n'est pas reçu. Voir le Tableau 2.

Tableau 2/Q.764 – Mappage des indicateurs d'information de limiteur d'écho, reçus dans un message IAM, aux éléments d'information de limitation d'écho

Valeur d'indicateur reçue		Valeur d'élément d'information	
Indicateur d'information d'OECD	Indicateur d'ECD	ECIF	ECIFA
o.i.	ignorer	o.i.	o.a.
o.n.i., o.a.	ignorer	o.n.i.	o.a.
o.n.i., o.n.a.	ignorer	o.n.i.	o.n.a.
paramètre non reçu	o.n.i.	o.n.i.	o.n.a. (Note)
paramètre non reçu	o.i.	o.i.	o.a.
pas d'information	ignorer	o.n.i.	o.n.a. (Note)

NOTE – Cette valeur est applicable sauf si le commutateur détermine, d'après les données de routage, qu'un OECD est disponible dans un commutateur/réseau précédent.

2.7.2.2.3.1.2 Production du message IAM

Le paramètre *information de limitation d'écho* doit être inclus, avec le mappage ci-après des éléments d'information ECIF et ECIFA à l'indicateur d'information de limiteur d'écho sortant. De même, l'indicateur de limiteur d'écho contenu dans le paramètre *nature de la connexion* doit être codé en conséquence. Voir le Tableau 3.

Remplacée par une version plus récente

Tableau 3/Q.764 – Mappage des éléments d'information de limitation d'écho aux indicateurs d'information de limiteur d'écho du message IAM

Valeur d'élément d'information		Valeur d'indicateur émise	
ECIF	ECIFA	Indicateur d'information d'OECD	Indicateur d'IECD
o.i.	o.a.	o.i.	o.i.
o.n.i.	o.a.	o.n.i., o.a.	o.n.i.
o.n.i.	o.n.a.	o.n.i., o.n.a.	o.n.i.

2.7.2.2.3.1.3 Réception du message NRM

L'élément d'information ECRF n'est produit qu'en présence des valeurs suivantes des indicateurs de demande d'OECD ou d'IECD dans le paramètre *information de limitation d'écho*. Voir le Tableau 4.

Tableau 4/Q.764 – Mappage des indicateurs d'information de limiteur d'écho, reçus dans un message NRM, sur les éléments d'information de limitation d'écho

Valeur d'indicateur reçue		Valeur d'élément d'information
Demande d'OECD	Demande d'IECD	ECRF
o.r.	pas d'information	o.r., i.n.r.
pas d'information	i.r.	o.n.r., i.r.
o.r.	i.r.	o.r., i.r.

2.7.2.2.3.1.4 Production du message NRM

Si l'élément d'information ECRF est reçu, un message NRM doit être produit avec les valeurs suivantes de l'indicateur de demande d'OECD et de l'indicateur de demande d'IECD dans le paramètre *information de limitation d'écho*. Voir le Tableau 5.

Tableau 5/Q.764 – Mappage des éléments d'information de limitation d'écho aux indicateurs de limiteur d'écho d'un message NRM

Valeur d'élément d'information	Valeur d'indicateur émise	
ECRF	Demande d'OECD	Demande d'IECD
o.r., i.n.r.	o.r.	pas d'information
o.n.r., i.r.	pas d'information	i.r.
o.r., i.r.	o.r.	i.r.

Remplacée par une version plus récente

2.7.2.2.3.2 Vers l'arrière

2.7.2.2.3.2.1 Réception des messages ACM, CON, ANM et CPG

L'indicateur d'information de limiteur d'écho entrant, contenu dans le paramètre *information de limitation d'écho*, doit être mappé aux éléments d'information ECIB et ECIBA. L'indicateur d'information de limiteur d'écho contenu dans le paramètre *indicateurs d'appel vers l'arrière* ne doit être mappé que si le paramètre *information de limitation d'écho* n'est pas reçu ou que la valeur de l'indicateur d'information de limiteur d'écho entrant soit "pas d'information" (voir les Tableaux 6.1 et 6.2).

En outre, si le paramètre *informations sur le déroulement de l'appel* est présent dans le message de réponse mais que ni les indicateurs d'appel vers l'arrière ni les paramètres *information de limitation d'écho* ne sont présents, les éléments ECIB et ECIBA doivent être émis dans les plus récentes informations relatives à la limitation d'écho, reçues dans les indicateurs d'appel vers l'arrière et dans les paramètres *information de limitation d'écho*. Cela garantit que la logique de limitation d'écho donnera suite aux informations de déroulement d'appel reçues.

Tableau 6.1/Q.764 – Mappage des indicateurs d'information de limiteur d'écho reçus sur les éléments d'information de limitation d'écho

Valeur d'indicateur reçue		Valeur d'élément d'information	
Indicateur d'information d'IECD	Indicateur d'ECD	ECIB	ECIBA
i.i.	ignorer	i.i.	i.a.
i.n.i., i.a.	ignorer	i.n.i.	i.a.
i.n.i., i.n.a.	ignorer	i.n.i.	i.n.a.
paramètre non reçu	i.n.i.	i.n.i.	i.n.a. (Note)
paramètre non reçu	i.i.	i.i.	i.a.
	ignorer	i.n.i.	i.n.a. (Note)

NOTE – Cette valeur est applicable sauf si le commutateur détermine, d'après les données de routage, qu'un IECD est disponible dans un commutateur/réseau précédent.

L'élément d'information ECRB n'est produit que pour la valeur suivante de l'indicateur de demande d'OECD dans le paramètre *information de limitation d'écho* qui peut être acheminé dans les messages ACM, CON, ANM et CPG.

Tableau 6.2/Q.764 – Mappage des indicateurs de demande de limiteur d'écho reçus sur les éléments d'information de limitation d'écho

Valeur d'indicateur reçue	Valeur d'élément d'information
Demande d'OECD	ECRB
o.r.	o.r.

2.7.2.2.3.2.2 Production des messages ACM, CON, ANM et CPG

Si la logique de limitation d'écho produit un événement ECRB, l'indicateur de demande d'OECD contenu dans le paramètre *information de limitation d'écho* doit être réglé comme suit. Cela se produit lorsqu'un commutateur détermine de la limitation d'écho est nécessaire pour un appel et qu'il

Remplacée par une version plus récente

est informé du fait qu'un commutateur précédent peut fournir un limiteur OECD. Pour un appel de base, la demande est incluse dans le premier message vers l'arrière, envoyé au commutateur précédent. Voir le Tableau 7.1.

Tableau 7.1/Q.764 – Mappage des éléments d'information de limitation d'écho aux indicateurs de demande de limiteur d'écho contenus dans les messages ACM, CON, ANM et CPG

Valeur d'élément d'information	Valeur d'indicateur émise
ECRB	Demande d'OECD
o.r.	o.r.

Le paramètre *information de limitation d'écho* doit être inclus après mappage comme suit des éléments d'information ECIB et ECIBA à l'indicateur d'information de limiteur d'écho entrant. De même, l'indicateur d'information de limiteur d'écho contenu dans le paramètre *indicateurs d'appel vers l'arrière* doit être codé en conséquence. Voir le Tableau 7.2.

Tableau 7.2/Q.764 – Mappage des éléments d'information de limitation d'écho aux indicateurs d'information de limiteur d'écho contenus dans les messages ACM, CON, ANM et CPG

Valeur d'élément d'information		Valeur d'indicateur émise	
ECIB	ECIBA	Indicateur d'information d'IECD	Indicateur d'ECD
i.i	i.a.	i.i.	i.i.
i.n.i.	i.a.	i.n.i., i.a.	i.n.i.
i.n.i.	i.n.a.	i.n.i., i.n.a.	i.n.i.

Lorsqu'un commutateur doit envoyer un message ACM avant que la logique de limitation d'écho ait déterminé les besoins en limitation d'écho pour l'appel, les indicateurs d'information de limiteur d'écho doivent être réglés aux valeurs suivantes:

indicateur de limiteur d'écho = "i.n.i."

indicateur d'information de limiteur d'écho entrant:

= "i.n.i., i.a." si le commutateur peut fournir un limiteur IECD pour l'appel;

= "i.n.i., i.n.a." si le commutateur ne peut pas fournir un limiteur IECD pour l'appel.

2.7.2.2.3.2.3 Réception d'un message NRM

L'élément d'information ECRB n'est produit qu'en présence des valeurs suivantes des indicateurs de demande d'OECD ou d'IECD dans le paramètre *information de limitation d'écho*. Voir le Tableau 8.

Remplacée par une version plus récente

Tableau 8/Q.764 – Mappage des indicateurs de demande de limiteur d'écho, reçus dans un message NRM, sur les éléments d'information de limitation d'écho

Valeur d'indicateur reçue		Valeur d'élément d'information
Demande d'OECD	Demande d'IECD	ECRB
o.r.	pas d'information	o.r., i.n.r.
pas d'information	i.r.	o.n.r., i.r.
o.r.	i.r.	o.r., i.r.

2.7.2.2.3.2.4 Production du message NRM

Si l'élément d'information ECRB est reçu, un message NRM doit être produit avec les valeurs suivantes de l'indicateur de demande d'OECD et de l'indicateur de demande d'IECD dans le paramètre *information de limitation d'écho*. Voir le Tableau 9.

Tableau 9/Q.764 – Mappage des éléments d'information de limitation d'écho aux indicateurs de limiteur d'écho d'un message NRM

Valeur d'élément d'information	Valeur d'indicateur émise	
ECRB	Demande d'OECD	Demande d'IECD
o.r., i.n.r.	o.r.	pas d'information
o.n.r., i.r.	pas d'information	i.r.
o.r., i.r.	o.r.	i.r.

2.7.2.2.3.3 Activation et désactivation des limiteurs d'écho

Un commutateur assure le placement optimal des limiteurs d'écho entrant et sortant, au moyen de procédures de signalisation fondées sur une logique de limitation de l'écho. Cette logique utilisera des éléments d'information (informations de commande de dispositifs de limitation de l'écho entrant ou sortant) afin de demander aux procédures de signalisation d'activer ou de désactiver des limiteurs d'écho. La nature de cette communication interne et la façon dont le commutateur active et désactive ces dispositifs relève de la mise en œuvre.

Appel de base

Lorsque la logique de limitation de l'écho demande qu'un limiteur d'écho soit activé, l'action d'activation fera suite à l'achèvement d'un éventuel contrôle de continuité, de façon à ne pas interférer avec la tonalité dans la bande.

Repli

Lors de la sélection d'un circuit sortant, la logique de limitation d'écho sera invoquée pour une communication ayant la capacité "64 kbit/s préféré", ainsi que pour une communication ayant la capacité "parole/3,1 kHz". Cependant, lors de la réception de l'élément d'information d'activation ou de désactivation d'un limiteur d'écho (information CII ou CIO), les procédures de signalisation ne doivent pas activer les limiteurs d'écho pour un appel à 64 kbit/s préféré tant qu'un paramètre TMU (*support de transmission utilisé*) n'est pas reçu, indiquant le repli sur la capacité support "parole/3,1 kHz".

Remplacée par une version plus récente

2.7.2.3 Commutateurs du type 2

Les commutateurs intermédiaires du type 2 transmettent sans changement les informations reçues de signalisation pour la limitation de l'écho, conformément aux procédures normales de l'appel de base et aux procédures de traitement des informations de signalisation irrationnelles (voir 2.9.5).

Un commutateur de type 2 d'origine ne doit insérer le paramètre *information de limitation d'écho* dans le message IAM que si ce commutateur est informé de l'inclusion ou de la disponibilité de limiteurs d'écho dans le réseau précédent et que si la valeur de TMR est "parole/3,1 kHz" ou "64 kbit/s préféré".

Un commutateur de type 2 d'arrivée ne doit insérer le paramètre *information de limitation d'écho* dans le message ACM ou CON que si ce commutateur est informé de l'inclusion ou de la disponibilité de limiteurs d'écho dans l'accès et que si la valeur de TMR est "parole/3,1 kHz" ou "64 kbit/s préféré".

2.7.3 Procédures simples de signalisation pour la limitation de l'écho

2.7.3.1 Généralités

La procédure de limitation de l'écho est utilisée appel par appel pour acheminer des informations entre nœuds de commutation au sujet de la demande et de la capacité d'insertion de limiteurs d'écho.

Cette procédure est invoquée lorsqu'un appel doit être acheminé sur une connexion pour laquelle une limitation d'écho est nécessaire. Elle peut être lancée au commutateur d'origine ou dans un commutateur intermédiaire.

2.7.3.1.2 Vers l'avant

2.7.3.1.2.1 Actions au commutateur d'origine

Si un commutateur d'origine possède suffisamment d'informations pour déterminer qu'une limitation d'écho est nécessaire pour le circuit sortant,

- le limiteur d'écho sortant est activé;
- l'indicateur de limitation d'écho contenu dans le champ du paramètre *indicateur de nature de la connexion* du message IAM est activé.

2.7.3.1.2.2 Actions dans un commutateur intermédiaire

Si un commutateur intermédiaire possède suffisamment d'informations pour déterminer qu'une limitation d'écho est requise pour le circuit sortant, une des actions suivantes peut se produire:

- a) lorsque le champ du paramètre *indicateurs de nature de la connexion* dans le message IAM indique qu'un limiteur d'écho est déjà inclus:
 - aucune modification n'est apportée au champ du paramètre *indicateurs de nature de la connexion* dans le message IAM;
 - un limiteur d'écho entrant est réservé;
 - tout limiteur d'écho sortant est désactivé.
- b) lorsque le champ du paramètre *indicateurs de nature de la connexion* dans le message IAM n'indique pas qu'un limiteur d'écho est déjà inclus:
 - un limiteur d'écho sortant est activé;
 - l'indicateur de limiteur d'écho est activé dans le champ du paramètre *indicateurs de nature de la connexion*.

Remplacée par une version plus récente

Si le commutateur intermédiaire possède suffisamment d'informations pour déterminer qu'une limitation d'écho n'est pas requise pour le circuit sortant, une des actions suivantes peut se produire:

- a) lorsque le champ du paramètre *indicateurs de nature de la connexion* dans le message IAM indique qu'un limiteur d'écho est déjà inclus:
 - aucune modification n'est apportée au champ du paramètre *indicateurs de nature de la connexion* dans le message IAM;
 - un limiteur d'écho entrant est réservé;
- b) lorsque le champ du paramètre *indicateurs de nature de la connexion* dans le message IAM n'indique pas qu'un limiteur d'écho est déjà inclus:
 - aucune action additionnelle n'est requise.

2.7.3.1.2.3 Actions au commutateur d'arrivée

Voir 2.7.3.1.3.1 ci-dessous.

2.7.3.1.3 Vers l'arrière

2.7.3.1.3.1 Actions au commutateur d'arrivée

Dès réception d'un message IAM dont le champ du paramètre *indicateurs de nature de la connexion* comporte l'indication "limiteur d'écho sortant inclus", l'action suivante a lieu:

- un limiteur d'écho entrant est activé;
- l'indicateur de limiteur d'écho, contenu dans le champ du paramètre *indicateurs d'appel vers l'arrière*, est activé dans le premier message vers l'arrière. (c'est-à-dire ACM ou CON).

Si le commutateur d'arrivée n'est pas en mesure d'inclure un limiteur d'écho entrant, l'information est acheminée au commutateur précédent dans le premier message vers l'arrière dans lequel sera positionné l'indicateur de limiteur d'écho du champ paramétrique *indicateurs d'appel vers l'arrière*.

2.7.3.1.3.2 Actions dans un commutateur intermédiaire

Dès réception du premier message vers l'arrière (c'est-à-dire ACM ou CON) en réponse à un message IAM avec indication de limitation d'écho, une des actions suivantes peut se produire:

- a) lorsque le champ de paramètre *indicateurs d'appel vers l'arrière* indique qu'un limiteur d'écho entrant n'est pas déjà inclus:
 - le limiteur d'écho entrant réservé est inclus;
 - l'indicateur de limiteur d'écho est activé dans le champ de paramètre *indicateurs d'appel vers l'arrière*.
- b) lorsque le champ de paramètre *indicateurs d'appel vers l'arrière* indique qu'un limiteur d'écho entrant est déjà inclus:
 - le limiteur d'écho entrant réservé est libéré;
 - aucune modification n'est apportée au champ du paramètre *indicateurs d'appel vers l'arrière* dans le message vers l'arrière.

2.7.3.1.3.3 Actions au commutateur d'origine

Aucune action additionnelle n'est requise.

Remplacée par une version plus récente

2.7.4 Considérations relatives à l'interfonctionnement

Il est prévu que les appels peuvent être acheminés par des commutateurs utilisant différentes versions de la logique de limitation d'écho et des procédures de signalisation. Lorsqu'un commutateur a fourni des procédures améliorées de signalisation pour la limitation de l'écho, il y a un besoin d'interfonctionnement avec les commutateurs ne fournissant que les procédures simples (ou ISUP'92) de signalisation pour la limitation de l'écho. De même, lorsqu'un commutateur a fourni des procédures simples de signalisation pour la limitation de l'écho, il y a un besoin d'interfonctionnement avec les commutateurs fournissant des procédures améliorées (ou ISUP'92) de signalisation pour la limitation de l'écho.

Les figures de l'Annexe C proposent des exemples de tels interfonctionnements.

2.8 Fonctions spéciales du réseau

2.8.1 Répétition automatique de tentative

Une répétition automatique de tentative, comme défini dans la Recommandation Q.12 [5], est prévue dans le système de signalisation n° 7. Une répétition automatique de tentative est faite (jusqu'à ce que l'information contenue dans le message initial d'adresse soit libérée, voir 2.3.4):

- i) sur détection de prise simultanée (au commutateur qui n'est pas directeur) (voir 2.9.1.4);
- ii) sur réception du message de blocage après l'envoi du message initial d'adresse et avant la réception du premier message en arrière (voir 2.8.2);
- iii) sur réception du message de réinitialisation de circuit après l'envoi du message initial d'adresse et avant la réception du premier message en arrière [voir 2.9.3.1 e)];
- iv) sur échec du contrôle de continuité, lorsqu'il est effectué;
- v) sur réception d'un message irrationnel durant l'établissement (voir 2.9.5).

2.8.2 Blocage et déblocage de circuit et groupe de circuits

Les messages de blocage (déblocage) de circuits et groupe (faisceau) de circuits permettent à un équipement de commutation ou au système de maintenance de retirer du service (ou de l'y remettre) le ou les équipements terminaux de circuits ou de faisceau de circuits distants, sur faute ou pour en permettre le test.

Puisque les circuits exploités en sous-système utilisateur pour le RNIS sont bidirectionnels, le message de blocage de circuit ou de groupe de circuits peut être émis par n'importe lequel des deux commutateurs. La réception d'un message de blocage de circuit ou de groupe de circuits interdit aux appels, autres que les appels de test, de prendre les circuits concernés en départ, tant qu'un message de déblocage de circuit ou groupe de circuits n'a pas été reçu mais n'interdit pas les appels d'essai au départ. Les appels d'essai reçus du commutateur qui a émis le message de blocage de circuit ou de groupe de circuits sont également traités. Un message initial d'adresse reçu, autre que pour un appel d'essai, est un cas anormal [voir 2.8.2.3 xiv)]. Une séquence d'accusé de réception est toujours nécessaire pour les messages de blocage/déblocage de circuit ou de groupe de circuits, utilisant respectivement le message d'accusé de réception de blocage/déblocage et les messages appropriés d'accusé de réception de blocage/déblocage de groupe de circuits. L'accusé de réception n'est envoyé que lorsque l'action adéquate, blocage ou déblocage, a été effectuée. Le message de libération ne doit pas l'emporter sur le message de blocage ni remettre en service des circuits pouvant être défectueux. Le ou les circuits bloqués sont remis en service sur émission du message adéquat d'accusé de réception de déblocage de circuit ou de groupe de circuits par un commutateur, et sur réception du message adéquat d'accusé de réception de déblocage de circuit ou de groupe de circuits par l'autre commutateur.

Remplacée par une version plus récente

La prise de circuits pour des appels par connexion de type multidébit ou $N \times 64$ kbit/s n'affecte pas les procédures de blocage (déblocage), qui s'appliquent par circuit et non par appel.

2.8.2.1 Autres actions sur réception d'un message de déblocage

Dans le cas où un message de blocage est reçu, après l'envoi d'un message initial d'adresse pour ce circuit dans le sens opposé, et avant la réception d'un message vers l'arrière relatif à cet appel, une répétition automatique de tentative est faite sur un autre circuit. Le commutateur recevant le message de blocage libère l'appel initial normalement, après l'envoi du message d'accusé de réception de blocage, et ne prend plus le circuit en question pour des appels ultérieurs.

Si le message de blocage est reçu:

- après l'envoi d'un message initial d'adresse pour ce circuit dans le sens opposé, et après la réception d'au moins un message vers l'arrière relatif à cet appel;
- après la réception préalable d'un message initial d'adresse pour ce circuit,

le commutateur ne prend plus le circuit en question pour des appels ultérieurs et l'appel courant se poursuit.

Le fait que le circuit soit pris par un appel ne retarde pas l'envoi du message d'accusé de réception de blocage (déblocage).

Si un message de blocage est envoyé et un message initial d'adresse est reçu consécutivement dans le sens opposé, les actions suivantes ont lieu:

- les appels d'essai sont acceptés, si possible. Si l'appel d'essai ne peut être accepté, le message de blocage doit être envoyé;
- pour les autres appels, un message de blocage doit être envoyé et le message initial d'adresse est ignoré.

Quand un circuit est bloqué au moyen du message de blocage, la maintenance doit être informée aux deux extrémités du circuit.

2.8.2.2 Messages de blocage et déblocage de groupe de circuits

Les messages de blocage (déblocage) de groupe de circuits suivants et leurs accusés de réception respectifs sont utilisés:

- message de blocage (déblocage) de groupe de circuits par la maintenance;
- message de blocage (déblocage) de groupe de circuits par faute matérielle.

Les circuits à bloquer (débloquer) sont indiqués dans le champ *état*.

Le nombre maximal de circuits à bloquer (débloquer) par un seul message de blocage (déblocage) de groupe de circuits est limité à 32.

Un message d'accusé de réception de blocage (déblocage) de groupe de circuits doit avoir les valeurs des paramètres codes d'identification de circuit, le type de message de supervision de groupe de circuits et le champ *domaine d'application* (voir la Recommandation Q.763 [19]) identiques à celles qui sont contenues dans le message de blocage (déblocage) de groupe de circuits envoyé préalablement, pour être considéré comme un accusé de réception valide.

Un circuit est géré par le sous-système utilisateur pour le RNIS si ce dernier peut l'employer comme un support à commutation de circuit. Par conséquent, les intervalles de temps dans un support numérique qui sont utilisés pour la synchronisation (par exemple, l'intervalle de temps 0 dans un multiplex numérique à 2048 kbit/s) ou comme voies de signalisation ne sont pas des circuits dont l'exploitation est attribuée au sous-système utilisateur pour le RNIS.

Remplacée par une version plus récente

Certains des codes d'identification de circuit désignés par le champ de paramètre *domaine d'application* du message de blocage (accusé de réception de déblocage) de groupe de circuits peuvent ne pas être attribués à des circuits. Dans ce cas, les bits d'état correspondants dans le champ état sont codés à 0. Ceci est impossible pour des codes d'identification de circuit associés à des bits d'état codés à 1. Ces codes d'identification de circuit doivent toujours désigner des circuits exploités en sous-système utilisateur pour le RNIS. En particulier, la valeur du code d'identification de circuit indiquée dans l'étiquette du message doit être attribuée à un circuit.

Les procédures de blocage (déblocage) de groupe de circuits par la maintenance gèrent les mêmes états de blocage que les procédures de blocage de circuit. Ceci implique qu'un état de blocage consécutif à un message de blocage de groupe de circuits par la maintenance, ou à une indication de blocage par la maintenance dans le champ *état* d'un message de réinitialisation de groupe de circuits, peut être effacé par un message de déblocage. De même, un état de blocage consécutif à un message de blocage peut être effacé par un message de déblocage de groupe de circuits par la maintenance.

L'état bloqué par la maintenance, consécutif à un message de blocage de groupe de circuits par la maintenance, ou à une indication bloquée par la maintenance dans le champ *état* d'un message de réinitialisation de groupe de circuits ou à un message de blocage ne peut être effacé par un message de déblocage de groupe de circuits par faute matérielle.

L'ensemble de circuits à bloquer (débloquer) est indiqué dans le champ du paramètre *domaine d'application*. Les circuits, dans le domaine concerné, à bloquer ou débloquer, sont désignés par les bits d'état du champ *état*. La même règle s'applique aux accusés de réception.

Pour les circuits bloqués pour des raisons de maintenance, les mêmes conditions et actions que celles qui sont décrites en 2.8.2.1 s'appliquent.

Pour les circuits pris par des appels en cours ou des appels en phase d'établissement et bloqués par faute matérielle, les actions suivantes ont lieu:

- tous les circuits connectés sont libérés avec les messages adéquats;
- les circuits concernés sont mis dans l'état "au repos, bloqué par faute matérielle" sans échange de messages de libération.

Le fait que le circuit soit pris par un appel ne retarde pas l'envoi du message d'accusé de réception de blocage (déblocage) de groupe de circuits.

L'état bloqué par faute matérielle peut seulement être effacé par un message de déblocage de groupe de circuits par faute matérielle.

Dans tous les cas de blocage de groupe de circuits, la maintenance doit être alertée aux deux extrémités du ou des circuits concernés.

2.8.2.3 Procédures anormales de blocage de circuit et de groupe de circuits

Les procédures suivantes couvrent les cas anormaux des procédures de blocage/déblocage de groupe de circuits.

- i) si un message de blocage de groupe de circuits comprenant des circuits déjà bloqués distants est reçu, alors un message d'accusé de réception de blocage de groupe de circuits est envoyé en réponse, contenant les indications de blocage des circuits concernés dans le champ *état*;
- ii) si un message de déblocage de groupe de circuits comprenant des circuits non bloqués distants est reçu, alors un message d'accusé de réception de déblocage de groupe de circuits est envoyé en réponse, contenant les indications d'accusé de réception de déblocage des circuits concernés dans le champ *état*;

Remplacée par une version plus récente

- iii) si un commutateur recevant un message de blocage (déblocage) de groupe de circuits ne peut donner d'accusé de réception de blocage (déblocage) pour chaque code d'identification de circuit ayant fait l'objet d'une indication de blocage (déblocage) dans le champ *état* du message reçu, [parce que, par exemple, le ou les codes d'identification de circuit n'est ne sont pas attribués à un circuit quelconque du commutateur de réception], alors le message d'accusé de réception de blocage (déblocage) de groupe de circuits envoyé en réponse ne contient pas d'indications d'accusé de réception de blocage (déblocage) des circuits concernés dans le champ *état*;
- iv) si un message d'accusé de réception de blocage de groupe de circuits est reçu en réponse à un message de blocage de groupe de circuits et ne contient pas dans le champ *état* d'indications d'accusé de réception de blocage pour les circuits dont le blocage a été demandé dans le message de blocage de groupe de circuits précédemment envoyé, alors le système de maintenance doit être alerté. La même règle s'applique aux procédures de déblocage;
- v) si un message d'accusé de réception de blocage de groupe de circuits est reçu en réponse à un message de blocage de groupe de circuits et contient dans le champ *état* des indications d'accusé de réception de blocage pour les circuits dont le blocage n'a pas été demandé dans le message de blocage de groupe de circuits précédemment envoyé et qui ne sont pas bloqués localement, alors le système de maintenance doit être alerté;
- vi) si un message d'accusé de réception de déblocage de groupe de circuits est reçu en réponse à un message de déblocage de groupe de circuits et contient dans le champ *état* des indications d'accusé de réception de déblocage pour les circuits dont le déblocage n'a pas été demandé dans le message de déblocage de groupe de circuits, envoyé précédemment, et qui doivent rester bloqués localement, alors le système de maintenance doit être alerté;
- vii) si un message d'accusé de réception de blocage de groupe de circuits est reçu, qui n'est un accusé de réception attendu pour aucun message de blocage de groupe de circuits, alors:
 - si les circuits sont tous bloqués localement, le message d'accusé de réception de blocage de groupe de circuits est ignoré;
 - si les circuits ne sont pas bloqués localement ou si seule une partie d'entre eux l'est, le système de maintenance doit être alerté;
- viii) si un message d'accusé de réception de déblocage de groupe de circuits est reçu, qui n'est un accusé de réception attendu pour aucun message de déblocage de groupe de circuits, alors:
 - si aucun circuit n'est bloqué localement, le message d'accusé de réception de déblocage de groupe de circuits est ignoré;
 - si les circuits sont tous bloqués localement ou si seule une partie d'entre eux l'est, le système de maintenance doit être alerté;
- ix) si un message de blocage (déblocage) de groupe de circuits ou un message d'accusé de réception de blocage (déblocage) de groupe de circuits induit des changements d'état pour plus de 32 circuits, le commutateur le recevant doit l'ignorer;
- x) si un message de blocage est reçu pour un circuit bloqué, un message d'accusé de réception de blocage est envoyé;
- xi) si un message de déblocage est reçu pour un circuit non bloqué, un message d'accusé de réception de déblocage est envoyé;
- xii) si un message d'accusé de réception de blocage est reçu, qui n'est un accusé de réception attendu pour aucun message de blocage, alors:
 - si le circuit est bloqué localement, le message est ignoré;
 - si le circuit n'est pas bloqué localement, le système de maintenance doit être alerté;

Remplacée par une version plus récente

- xiii) si un message d'accusé de réception de déblocage est reçu, qui n'est un accusé de réception attendu pour aucun message de déblocage, alors:
 - si le circuit n'est pas bloqué localement, le message est ignoré;
 - si le circuit est bloqué localement, le système de maintenance doit être alerté;
- xiv) si un message initial d'adresse, autre que pour un appel d'essai, est reçu sur un circuit bloqué distant, l'état de blocage est annulé et l'appel est traité normalement, sauf si le circuit est aussi bloqué localement, auquel cas le message initial d'adresse est ignoré. Cela s'applique à tous les états de blocage par la maintenance, par faute matérielle ou les deux. Cependant, cette méthode ne doit pas être la méthode normale de déblocage d'un circuit;
- xv) si un commutateur reçoit un message d'accusé de réception de blocage (déblocage) de groupe de circuits désignant des circuits qui ne sont pas exploités en sous-système utilisateur pour le RNIS, (à l'exception du message désigné dans l'étiquette du message), ces circuits sont ignorés par le traitement.

2.8.3 Interrogation de groupe de circuits (utilisation nationale)

2.8.3.1 Généralités

La procédure d'interrogation de groupe de circuits permet à un commutateur de contrôler l'état d'un circuit, à la demande ou périodiquement.

La valeur N du paramètre domaine d'application, contenu dans le message d'interrogation de groupe de circuits, incluant le cas $N = 0$ pour un circuit unique, désigne l'ensemble des circuits à tester. La valeur maximale de N est 31. Si cette valeur est dépassée, le message d'interrogation de groupe de circuits est ignoré.

2.8.3.2 Interprétation des états de circuit

Dans le cadre de la procédure d'interrogation de groupe de circuits, quatre grandes catégories d'état de circuit sont définies:

- 1) non équipé et conditions transitoires;
- 2) états du traitement d'appel;
- 3) états de blocage par la maintenance;
- 4) états de blocage par faute matérielle.

Les deux états, "non équipé" et "conditions transitoires", ne se superposent pas aux autres états.

Les états du traitement d'appel comprennent:

- 1) au repos;
- 2) circuit entrant occupé;
- 3) circuit sortant occupé.

Les états de blocage par la maintenance comprennent:

- 1) non bloqué;
- 2) bloqué distant;
- 3) bloqué local;
- 4) bloqué local et distant.

Remplacée par une version plus récente

Les états de blocage par faute matérielle comprennent:

- 1) non bloqué;
- 2) bloqué distant;
- 3) bloqué local;
- 4) bloqué local et distant.

Un circuit est "non équipé" si ce circuit est indisponible pour le sous-système utilisateur pour le RNIS. Le traitement d'appel et la maintenance ne peuvent l'utiliser. C'est un état unique, qui ne peut se superposer à un autre état.

L'état "conditions transitoires" désigne tout état transitoire du traitement d'appel ou des procédures de maintenance.

Le traitement d'appel est dans un état transitoire quand:

- a) après avoir émis un message initial d'adresse, il est en attente du premier message vers l'arrière (la question de savoir si un appel suspendu est dans un état transitoire au vu des procédures d'interrogation de groupe de circuits est pour étude ultérieure);
- b) après avoir émis un message de libération, il est en attente du message de libération terminée.

Les états transitoires de maintenance regroupent les états où, un message de blocage/déblocage (de groupe de circuits) ayant été émis, un message d'accusé de réception de blocage/déblocage (de groupe de circuits) adéquat est attendu du commutateur distant.

L'état du circuit est aussi considéré comme transitoire, tant qu'un message de réinitialisation de circuit (ou de groupe de circuits) n'a pas été acquitté.

L'état "au repos" est l'état, vu du traitement d'appel, d'un circuit équipé, libre. Les états "circuit entrant occupé" et "circuit sortant occupé" désignent deux états stables du traitement d'appel.

L'état "bloqué distant" par la maintenance ou par faute matérielle, désigne l'état marqué par le commutateur lorsque le blocage a été commandé par le commutateur distant. L'état bloqué par la maintenance peut se superposer aux états "au repos", "circuit entrant occupé" et "circuit sortant occupé". L'état de blocage par faute matérielle ne peut se superposer qu'à l'état "au repos", puisque les appels sont immédiatement libérés en cas de blocage par faute matérielle.

L'état "bloqué local" par la maintenance ou par faute matérielle désigne l'état marqué par le commutateur lorsque le blocage a été commandé par ce dernier et que l'accusé de réception a été reçu du commutateur distant. L'état bloqué par la maintenance peut se superposer aux états "au repos", "circuit entrant occupé" et "circuit sortant occupé". L'état de blocage par faute matérielle peut se superposer seulement à l'état "au repos", puisque les appels sont immédiatement libérés en cas de blocage par faute matérielle.

La procédure d'interrogation de groupe de circuits débute par l'envoi d'un message d'interrogation de groupe de circuits par le commutateur, désignant grâce à l'étiquette et au paramètre domaine d'application les circuits à contrôler. Si aucune réponse au message d'interrogation de groupe de circuits n'est reçue avant l'expiration de la temporisation T28, la maintenance est alertée.

Après traitement du message d'interrogation de groupe de circuits reçu, le commutateur renvoie un message de réponse à une interrogation de groupe de circuits, indiquant dans les indicateurs d'état de circuit, l'état des circuits contrôlés.

Cette procédure peut révéler des incohérences dans les états de circuit perçus aux deux extrémités. Le traitement applicable pour éliminer cette incohérence est pour étude ultérieure.

Remplacée par une version plus récente

2.9 Situations anormales

2.9.1 Prise simultanée

Comme les circuits exploités en système de signalisation n° 7 sont bidirectionnels, deux commutateurs peuvent tenter, à peu près en même temps, de prendre le même circuit.

2.9.1.1 Intervalle de temps non protégé

Le commutateur doit détecter une prise simultanée et prendre les mesures spécifiées en 2.9.1.4.

2.9.1.2 Détection de prise simultanée

Un commutateur détecte une prise simultanée en recevant, avant la réception d'un message vers l'arrière valide, un message initial d'adresse sur un circuit pour lequel il a déjà envoyé un message initial d'adresse.

Puisqu'un groupe de circuits peut être utilisé pour des types de connexion à 64 kbit/s, multidébits ou à $N \times 64$ kbit/s, une prise simultanée par des appels de types différents est possible. Dans ce cas, les messages initiaux d'adresse concernés peuvent avoir des codes d'identification de circuit différents.

2.9.1.3 Mesure préventive

On peut envisager différentes méthodes de sélection de circuit pour réduire au minimum le risque de prise simultanée. Deux méthodes sont décrites ci-dessous. Dans le cas de groupes de circuits bidirectionnels utilisés pour des types de connexion multidébits, la méthode 1 (décrite ci-dessous) doit être utilisée. Dans le cas de groupes de circuits bidirectionnels qui ne sont pas utilisés pour des types de connexion multidébits, la méthode 1 ou la méthode 2 peuvent être utilisées. Un complément d'étude est nécessaire pour déterminer le domaine d'application de chaque méthode et pour s'assurer que leur interfonctionnement est possible.

On peut faire appel à d'autres méthodes de sélection de circuit, pourvu qu'elles offrent le même degré de protection contre les prises simultanées, même lorsque l'une des méthodes spécifiées est utilisée à une extrémité.

Méthode 1

Les deux commutateurs terminaux d'un faisceau de circuits bidirectionnels utilisent une instruction de sélection inverse.

Méthode 2

Chaque commutateur terminal d'un faisceau de circuits bidirectionnels a la priorité d'accès au faisceau de circuits qu'il commande (voir 2.9.1.4). Dans ce faisceau, c'est le circuit qui a été le premier libéré qui est choisi (premier entré, premier sorti). En outre, chaque commutateur terminal d'un faisceau de circuits bidirectionnels a accès, sans priorité, au faisceau de circuits qu'il ne commande pas. Dans ce faisceau, c'est le dernier des circuits libérés qui est choisi (dernier entré, premier sorti) si tous les circuits du faisceau sont occupés.

Une action préventive est nécessaire lorsque le système de signalisation n° 7 utilise une liaison sémaphore de données dont le temps de propagation est élevé.

2.9.1.4 Mesure à prendre lors de la détection de prise simultanée

Dans le cas de prise simultanée, l'un des commutateurs est le commutateur directeur et l'autre non. Quand une prise simultanée est détectée, l'appel traité par le commutateur directeur est poursuivi et le message initial d'adresse reçu dans ce commutateur est ignoré. Si le message initial d'adresse a été segmenté à l'aide d'un message de segmentation, ce second segment est également ignoré. Tout message subséquent d'adresse éventuel sera également ignoré.

Remplacée par une version plus récente

Dans ces conditions, l'appel traité par le commutateur directeur est autorisé à suivre son cours. L'appel traité par le commutateur non directeur est rejeté et le trajet commuté libéré, sans échange de message de libération. Le commutateur non directeur fait une répétition automatique de tentative sur le même acheminement ou sur un autre.

Le commutateur directeur est déterminé comme suit:

- a) *lorsque aucun des deux appels n'est du type de connexion multidébit ou de connexion à $N \times 64$ kbit/s*

Chaque commutateur contrôle la moitié des circuits d'un faisceau de circuits bidirectionnels; le commutateur, dont le code de point sémaphore est le plus élevé, est directeur pour tous les circuits pairs (code d'identification de circuit), et l'autre commutateur est directeur pour tous les circuits impairs;

- b) *lorsque les deux appels sont de types de connexion différents*

Le commutateur traitant l'appel comportant le plus grand nombre de circuits 64 kbit/s est le commutateur directeur;

- c) *lorsque les deux appels sont du même type de connexion multidébit*

Le code d'identification de circuit utilisé dans le message initial d'adresse doit être divisé par le nombre de circuits à 64 kbit/s demandés pour l'appel; la partie entière du résultat de cette division est retenue (c'est-à-dire que toute partie fractionnaire doit être ignorée):

- si le résultat est pair, le commutateur dont le code de point sémaphore est le plus élevé doit diriger la connexion;
- si le résultat est impair, c'est le commutateur dont le code de point sémaphore est le moins élevé qui doit diriger la connexion;

- d) *lorsque au moins un des appels en cause est de type connexion à $N \times 64$ kbit/s*

Le commutateur doit diriger, par accord bilatéral préalable, tous les circuits issus du conduit numérique prenant en charge la connexion à $N \times 64$ kbit/s.

2.9.2 Contrôle d'interruption sur des circuits numériques entre commutateurs

Quand des circuits numériques, équipés de dispositifs de détection de dérangement intégrés, qui donnent, en cas de défaillance des systèmes de transmission, des indications au commutateur, sont utilisés entre deux commutateurs, le système de commutation doit interdire la sélection des circuits concernés, tant que la défaillance persiste.

2.9.3 Réinitialisation de circuits et de groupes de circuits

Dans les systèmes où l'état des circuits est enregistré en mémoire, il peut arriver que cette dernière se détériore. Dans ce cas, les circuits doivent être réinitialisés à l'état repos, dans les deux commutateurs, pour que le trafic puisse reprendre. Comme le commutateur dont la mémoire est détériorée ignore si les circuits sont au repos, occupés sortants ou occupés entrants, bloqués, etc., il faut envoyer, pour les circuits concernés, les messages de réinitialisation de circuits ou de groupes de circuits appropriés.

2.9.3.1 Message de réinitialisation de circuits

Si quelques circuits sont seuls concernés, il faut envoyer un message de réinitialisation de circuits pour chacun de ces circuits.

Sur réception d'un message de réinitialisation de circuits, le commutateur (non affecté) effectue les opérations suivantes:

Remplacée par une version plus récente

- a) s'il est le commutateur d'origine ou d'arrivée de l'appel, dans n'importe quelle phase d'établissement ou en cours de communication, il interprète le message comme un message de libération et répond par un message de libération terminée, après la mise au repos du circuit;
- b) si le circuit est au repos, il interprète le message comme un message de libération et répond par un message de libération terminée;
- c) s'il a préalablement émis un message de blocage, ou s'il est incapable de libérer le circuit comme décrit ci-dessus, il répond par un message de blocage. Si un appel sortant ou entrant est en cours, il doit être libéré et le circuit doit retourner à l'état "au repos, bloqué". Un message de libération terminée est émis après le message de blocage. Le message de blocage doit être acquitté par le commutateur affecté. Si l'accusé de réception n'est pas reçu, la procédure de répétition spécifiée en 2.9.4 s'applique;
- d) s'il a préalablement reçu un message de blocage, il répond en libérant un éventuel appel sortant ou tentative d'appel sortant, en cours sur le circuit concerné, efface l'état de blocage, met le circuit au repos et répond avec un message de libération terminée;
- e) si le message de réinitialisation est reçu après l'émission d'un message initial d'adresse, mais avant la réception d'un message vers l'arrière relatif à cet appel, il libère le circuit et fait une répétition automatique de tentative sur un autre circuit, si cela est approprié;
- f) si le message de réinitialisation de circuit est reçu après l'émission d'un message de réinitialisation de circuit, il répond par un message de libération terminée. Après réception de l'accusé de réception adéquat, le circuit est à nouveau disponible;
- g) il libère tous les circuits interconnectés par la méthode appropriée (par exemple, une séquence de libération);
- h) si le message de réinitialisation de circuit identifie un circuit pris par un appel de type de connexion multidébit ou à $N \times 64$ kbit/s, il doit, en sus, pour mettre au repos tous les circuits utilisés par l'appel mais non identifiés explicitement dans le message de réinitialisation de circuit, envoyer des messages de réinitialisation de circuit (ou des messages de réinitialisation de groupe de circuits) pour les circuits concernés au commutateur affecté. Une autre possibilité est que le commutateur recevant le message de réinitialisation de circuit libère par la procédure normale, avant la fin de la procédure de réinitialisation de circuit, les circuits utilisés par l'appel mais non identifiés explicitement dans le message de réinitialisation de circuit.

Le commutateur affecté reconstruit sa mémoire suivant les réponses reçues au message de réinitialisation de circuit et répond à ces dernières de façon normale, c'est-à-dire en envoyant un message d'accusé de réception de blocage en réponse à un message de blocage.

Si un message de libération terminée n'est pas reçu en réponse au message de réinitialisation de circuit dans un délai de 15-60 secondes (T16), le message de réinitialisation de circuit est répété. Si un accusé de réception pour le message n'est pas reçu dans un délai de 5-15 minutes (T17) après l'envoi du message de réinitialisation de circuit initial, le système de maintenance doit être averti. Le message de réinitialisation de circuit est, néanmoins, répété à intervalle de 5-15 minutes (T17), jusqu'à l'intervention de la maintenance.

2.9.3.2 Message de réinitialisation de groupe de circuits

Si un nombre considérable de circuits ou l'ensemble des circuits est affecté par une utilisation de la mémoire, un ou plusieurs messages de réinitialisation de groupe de circuits sont envoyés pour les rendre à nouveau disponibles et pour que le trafic puisse reprendre.

Remplacée par une version plus récente

Le nombre maximal de circuits à réinitialiser par un message de réinitialisation de groupe de circuits est limité à 32.

Sur réception d'un message de réinitialisation de groupe de circuits, le commutateur (non affecté) effectue les opérations suivantes:

- a) il remet les circuits au repos;
- b) il envoie le ou les messages de blocage de groupe de circuits appropriés, s'il avait préalablement envoyé un message de blocage de groupe de circuits par faute matérielle;
- c) il répond par un message d'accusé de réception de réinitialisation de groupe de circuits dans lequel les bits indicateurs d'état des circuits disponibles pour le service ou bloqués par faute matérielle sont codés 0 et ceux des circuits bloqués par la maintenance sont codés 1;
- d) s'il avait préalablement reçu un ou plusieurs messages de blocage de circuit ou de groupe de circuits pour un ou plusieurs circuits concernés, la condition de blocage est supprimée et les circuits sont rendus disponibles pour le service;
- e) si un message de réinitialisation de groupe de circuits est reçu après émission d'un message de réinitialisation de groupe de circuits ou un ou plusieurs messages de réinitialisation de circuit, les circuits concernés sont rendus disponibles pour le service après réception du message d'accusé de réception approprié;
- f) les messages adéquats sont envoyés sur les circuits interconnectés pour les libérer;
- g) si le message de réinitialisation de groupe de circuits identifie un circuit pris par un appel de type de connexion multidébit ou à $N \times 64$ kbit/s, il doit, en sus, pour mettre au repos tous les circuits utilisés par l'appel mais non identifiés explicitement dans le message de réinitialisation de groupe de circuits, envoyer des messages de réinitialisation de circuit (ou des messages de réinitialisation de groupe de circuits) pour les circuits concernés au commutateur affecté. Une autre possibilité est que le commutateur recevant le message de réinitialisation de groupe de circuits libère par la procédure normale, avant la fin de la procédure de réinitialisation de circuit, les circuits utilisés par l'appel mais non identifiés explicitement dans le message de réinitialisation de groupe de circuits.

Le commutateur affecté reconstruit sa mémoire suivant les éventuels messages de blocage de groupe de circuits et les messages d'accusé de réception de réinitialisation de groupe de circuits reçus. Il répond aux éventuels messages de blocage de groupe de circuits reçus de façon normale.

Si un accusé de réception n'est pas reçu en réponse au message de réinitialisation de groupe de circuits, dans un délai de 15-60 secondes (T_{22}), le message de réinitialisation de groupe de circuits est répété. Si un accusé de réception pour le message de réinitialisation de groupe de circuits n'est pas reçu dans un délai de 5-15 minutes (T_{23}) après l'envoi du message de réinitialisation de groupe de circuits initial, le système de maintenance doit être averti. Le message de réinitialisation de groupe de circuits est, néanmoins, répété à intervalle de 5-15 minutes (T_{23}), jusqu'à l'intervention de la maintenance.

Un accusé de réception correct comporte les mêmes *paramètres domaine d'application* et *code d'identification de circuit* de l'étiquette d'acheminement que le message de réinitialisation de groupe de circuits initial. Le code d'identification de circuit indiqué sur l'étiquette d'acheminement du message de réinitialisation de groupe de circuits et du message d'accusé de réception de réinitialisation de groupe de circuits doit désigner un circuit exploité par le sous-système utilisateur pour le RNIS.

Tous les codes d'identification de circuit indiqués dans le domaine d'application d'un message de réinitialisation de circuit et d'un message d'accusé de réception de réinitialisation de groupe de circuits doivent désigner un circuit exploité par le sous-système utilisateur pour le RNIS.

Remplacée par une version plus récente

2.9.3.3 Procédures anormales de réinitialisation de groupe de circuits

- i) si un message de réinitialisation de groupe de circuits reçu indique la réinitialisation de plus de circuits qu'autorisé par le commutateur le recevant, il est ignoré;
- ii) si un message d'accusé de réception de réinitialisation de groupe de circuits reçu n'est pas un accusé de réception correct à un message de réinitialisation de groupe de circuits émis, il est ignoré;
- iii) si un message de réinitialisation de groupe de circuits reçu demande la réinitialisation des circuits non exploités en sous-système utilisateur pour le RNIS ou si un message d'accusé de réception de réinitialisation de groupe de circuits reçu contient des codes d'identification de circuits non exploités par le sous-système utilisateur pour le RNIS, il est ignoré.

2.9.4 Echec de la séquence de blocage/déblocage

Un commutateur répète le message de blocage (déblocage) de circuit ou groupe de circuits s'il ne reçoit pas un accusé de réception approprié dans un délai de 15-60 secondes (T12, T14, T18 et T20 respectivement) (voir 2.8.2).

Si l'accusé de réception approprié n'est pas reçu dans un délai de 5-15 minutes (T13, T15, T19, T21 respectivement) après l'envoi du message de blocage (déblocage) de circuit ou groupe de circuits initial, le système de maintenance est alerté, la répétition du message de blocage (déblocage) de circuit ou groupe de circuits se poursuit aux intervalles spécifiés respectivement par T13, T15, T19 et T21, jusqu'à l'intervention de la maintenance et le ou les circuits sont mis hors (ou remis en) service selon le cas.

2.9.5 Réception de messages d'information de signalisation irrationnels

Le sous-système transport de messages (MTP, *message transfert part*) du système de signalisation n° 7 évite le mauvais séquençement, la duplication des messages avec une fiabilité élevée (voir la Recommandation Q.706 [14]). Néanmoins, des erreurs non détectées sur un canal sémaphore ou des défaillances du commutateur peuvent produire des messages d'information de signalisation ambigus ou inappropriés.

De l'information de signalisation irrationnelle ou inattendue peut aussi être reçue dans un commutateur à cause de la coexistence de différentes versions de protocole de signalisation dans différents commutateurs d'un même réseau: un commutateur utilisant une version plus évoluée du protocole de signalisation peut envoyer à un commutateur des informations, non définies dans le protocole implanté dans le commutateur concerné.

Une étude ultérieure déterminera jusqu'à quel point les procédures décrites ci-dessous sont applicables dans des commutateurs où les capacités des systèmes de signalisation entrant et sortant sont différentes, par exemple entre le côté national et le côté international d'une passerelle internationale.

Les procédures ci-dessous ne concernent pas les procédures de blocage de circuit ou de groupe de circuits ainsi que celles de réinitialisation de groupe de circuits, traitées en 2.8.2.3 et 2.9.3.3 respectivement.

Ce qui suit est considéré comme des erreurs de format de message:

- a) la longueur du message est inférieure au nombre d'octets obligatoires pour la partie fixe obligatoire, pour les pointeurs vers la partie variable obligatoire et pour le pointeur de début des paramètres facultatifs;
- b) un pointeur vers la partie variable obligatoire ou vers le début des paramètres facultatifs pointe au-delà de la fin du message;

Remplacée par une version plus récente

- c) l'indicateur de longueur d'un paramètre variable obligatoire ou d'un paramètre facultatif provoque le dépassement de la fin du message.

Lorsqu'une erreur de format de message est détectée, le message doit être ignoré.

NOTE – Une erreur de format ne peut être détectée que si le message est reconnu.

Pour détecter une erreur de format, la longueur du message peut être interprétée:

- i) selon la longueur réelle du message reçu;
- ii) selon la longueur maximale d'un message (272 octets).

L'interprétation i) est préférable puisqu'elle permet de détecter des erreurs qui ne seront peut-être pas trouvées par l'interprétation ii). Néanmoins, les Recommandations du sous-système transport de messages ne précisent pas que la longueur réelle des messages est fournie à ses utilisateurs par le sous-système transport de messages.

2.9.5.1 Traitement de messages non attendus

Un message non attendu est un message qui contient un code de type de message faisant partie du répertoire connu du commutateur, mais reçu dans un état de l'appel où il n'est pas attendu.

Pour lever quelques ambiguïtés possibles concernant l'état du circuit quand un message inattendu est reçu, les mesures suivantes s'appliquent:

- a) si un message de libération est reçu pour un circuit au repos, il est acquitté par un message de libération terminée;
- b) si un message de libération terminée est reçu pour un circuit au repos, il est ignoré;
- c) si un message de libération terminée est reçu pour un circuit occupé, pour lequel un message de libération n'a pas été envoyé, le circuit est libéré et un message de libération est envoyé;
- d) si un message de segmentation est reçu, si le circuit est pris par l'appel et si la segmentation n'a pas été annoncée dans l'indicateur de segmentation simple, ce message de segmentation doit être rejeté;
- e) si un message de libération terminée est reçu pour un circuit occupé qui fait partie des circuits utilisés par un appel de type multidébit ou à $N \times 64$ kbit/s, pour lequel un message de libération n'a pas été envoyé, cet appel est libéré, tous les circuits sont mis au repos et un message de libération est envoyé, désignant le plus petit des codes d'identification des circuits utilisés pour l'appel multidébit ou à $N \times 64$ kbit/s;
- f) si d'autres messages de signalisation non attendus sont reçus, les mesures suivantes s'appliquent:
 - si le circuit est au repos, le message de réinitialisation de circuit est envoyé;
 - si le circuit a été pris par un appel, après réception d'un message vers l'arrière nécessaire à l'établissement, les messages de signalisation non attendus sont ignorés, sauf dans des cas particuliers, voir le point c);
 - si le circuit a été pris par un appel, avant réception d'un message vers l'arrière nécessaire à l'établissement, le message de réinitialisation de circuit est envoyé (ou en cas d'appel multidébit ou à $N \times 64$ kbit/s, un message de réinitialisation de groupe de circuits ou plusieurs messages de réinitialisation de circuit sont envoyés). Si le circuit est pris par un appel entrant, l'appel est libéré. Si le circuit est pris par un appel sortant, une répétition automatique de tentative sur un autre circuit a lieu.

Remplacée par une version plus récente

2.9.5.2 Généralités sur la réception de paramètres et de messages d'informations de signalisation non reconnus

Il peut arriver qu'un commutateur reçoive des informations de signalisation non reconnues (messages, paramètres et valeurs de paramètre). Ceci se produit typiquement lors de la remise à jour du système de signalisation d'autres commutateurs dans le réseau. Dans ce cas, les procédures de compatibilité suivantes sont invoquées afin d'assurer un comportement déterministe du réseau.

Les procédures à mettre en œuvre sur réception d'informations non reconnues peuvent faire usage de:

- a) l'information de compatibilité reçue dans le message contenant l'information non reconnue;
- b) le message de confusion;
- c) le message de libération;
- d) le message de libération terminée;
- e) le message de rejet de fonctionnalité;
- f) le paramètre indicateurs de cause; les valeurs de cause suivantes sont utilisées:
 - (n° 97) type de message inexistant ou non mis en œuvre – rejeté;
 - (n° 99) paramètre inexistant ou non mis en œuvre – rejeté;
 - (n° 103) paramètre inexistant ou non mis en œuvre – relayé (Note 1);
 - (n° 110) message contenant un paramètre non reconnu – rejeté.

NOTE 1 – Cette valeur de cause peut être reçue d'un ISUP *Livre bleu* (1988), mais ne sera pas émise par un ISUP (1997).

Les causes ci-dessus sont accompagnées d'un diagnostic contenant, selon la valeur de cause, le nom du ou des paramètres non reconnus, le code de type de message ou le code de type de message et le nom du ou des paramètres non reconnus.

Les procédures sont fondées sur les hypothèses suivantes:

- i) l'échange de signalisation pour une fonctionnalité ne mettant en jeu que les commutateurs d'origine et d'arrivée utilise une des méthodes de bout en bout définies dans la Recommandation Q.730 [16], c'est-à-dire que ces services n'ont pas à être mis en œuvre dans les commutateurs de transit.
- ii) l'information de compatibilité ascendante contient différentes instructions pour les différents commutateurs. Il y a deux types de commutateurs, ceux de type A et ceux de type B. La façon de classer un commutateur selon un de ces types est expliquée ci-dessous. Cette classification est faite appel par appel. La classification d'un commutateur selon son type fonctionnel peut changer en cours de communication, en raison par exemple de services complémentaires;

Type A

- commutateur d'origine, c'est-à-dire le commutateur engendrant l'appel du point de vue du réseau public national.
- commutateur d'arrivée, c'est-à-dire le commutateur du réseau public à qui l'appel est destiné;
- commutateur d'interfonctionnement, c'est-à-dire le commutateur qui assure un interfonctionnement entre le sous-système utilisateur pour le RNIS et un autre système de signalisation;
- commutateur international d'origine ou commutateur international d'arrivée (Note 2).

Remplacée par une version plus récente

NOTE 2 – Dans un commutateur international d'origine ou d'arrivée, les instructions relatives à la transmission de messages ou de paramètres n'excluent pas l'exercice par ces commutateurs des fonctions nouvelles de contrôle. On recommande qu'un commutateur interconnectant deux réseaux nationaux se comporte comme un commutateur international d'origine ou d'arrivée.

Type B

- commutateur national ou international de transit, c'est-à-dire un commutateur fonctionnant en transit.
- iii) puisque les commutateurs de type A ou B peuvent être des commutateurs nationaux ou internationaux, la procédure de compatibilité est applicable au réseau national et au réseau international;
- iv) au minimum, toutes les mises en œuvre doivent reconnaître les messages spécifiés dans le Tableau 4/Q.761 [18] et tous les paramètres spécifiés dans le Tableau 5/Q.761 [18].
- v) un commutateur recevant un message de confusion, un message de libération, un message de libération terminée ou un message de rejet de fonctionnalité indiquant la réception d'un paramètre ou d'un message non reconnu suppose l'interfonctionnement avec un commutateur d'un niveau fonctionnel différent du sien. Pour plus de détails, voir 2.9.5.3;
- vi) tous les messages non reconnus qui peuvent être reçus ne contiennent que des paramètres codés sous forme de paramètres facultatifs; les "nouveaux" messages ne contiennent donc pas de paramètres fixes ou variables obligatoires.

Si des messages sont reçus sans information de compatibilité et ne sont pas reconnus, ils sont ignorés et un message de confusion est émis.

Quand un paramètre ou message non reconnu est reçu, le commutateur doit trouver des instructions adéquates dans le paramètre *information de compatibilité de paramètre* ou *information de compatibilité de message*, selon le cas. Le paramètre *information de compatibilité de paramètre* peut contenir des instructions de compatibilité relatives à plus d'un paramètre. Le paramètre *information de compatibilité de message* contient les instructions spécifiques pour le traitement du message lui-même.

Si le commutateur ne trouve pas d'instructions dans le paramètre de compatibilité ou si le paramètre de compatibilité n'est pas trouvé dans le message, le traitement par défaut s'applique. Pour plus de détails, voir 2.9.5.3.

Les indicateurs d'instruction sont un ensemble d'indicateurs booléens. Les principes généraux suivants s'appliquent pour le traitement de ces indicateurs:

- i) suivant le type du commutateur pour l'appel, c'est-à-dire type A ou B, et la valeur de ces indicateurs, seule une partie de ces indicateurs est examinée, le reste étant ignoré.

Seuls les commutateurs de type B examinent "l'indicateur de transit dans un commutateur intermédiaire". S'il a la valeur "interprétation en transit", les autres indicateurs sont ignorés. S'il a la valeur "interprétation en nœud d'extrémité", les traitements conformes au réglage des indicateurs restants sont effectués.

Les commutateurs de type A traitent toujours les indicateurs restants, sauf "l'indicateur de transit dans un commutateur intermédiaire".

En conséquence, "interprétation en nœud d'extrémité" signifie que tous les commutateurs, de type A ou B, doivent interpréter les indicateurs d'instruction;

- ii) les indicateurs d'instruction marqués "en réserve" ne sont pas examinés. Ils pourront être utilisés par des versions ultérieures du sous-système utilisateur pour le RNIS; dans ce cas, une future version du sous-système utilisateur pour le RNIS positionnera les indicateurs d'instruction définis actuellement à une valeur raisonnable pour la version actuelle. Cette

Remplacée par une version plus récente

règle assure que d'autres types d'instruction peuvent être définis dans le futur sans créer un problème de compatibilité;

- iii) un commutateur doit reconnaître son type pour l'appel en question avant d'appliquer les actions de compatibilité;
- iv) dans un commutateur de type B, l'information non reconnue est relayée sans changement si "l'indicateur de transit dans un commutateur intermédiaire" a la valeur "interprétation en transit";
- v) dans un commutateur de type B qui n'a pas reçu l'instruction de relayer l'information non reconnue lorsque "l'indicateur de libération" a la valeur "libérer l'appel", l'appel est libéré;
Dans un commutateur de type A, l'appel est libéré si "l'indicateur de libération" a la valeur "libérer l'appel".
- vi) dans un commutateur de type B qui n'a pas reçu l'instruction de relayer l'information non reconnue ou dans un commutateur de type A, les règles suivantes s'appliquent dans tous les cas lorsque "l'indicateur de libération" a la valeur "ne pas libérer l'appel":
 - si "l'indicateur de rejet de message", ou "l'indicateur de rejet de paramètre" a la valeur "rejeter le message/rejeter le paramètre", le message ou le paramètre est ignoré comme demandé,
 - puis, si "l'indicateur de notification" a la valeur "envoyer une notification", un message de confusion est envoyé au commutateur qui a émis l'information non reconnue;
- vii) dans le cas d'un paramètre non reconnu, il est possible de demander le rejet du paramètre ou de tout le message. Cela couvre le cas du commutateur qui considère comme inacceptable que le traitement du message continue sans ce paramètre;
- viii) si un paramètre est répété dans un même message, l'indicateur d'instruction du paramètre *information de compatibilité de paramètre* prend la valeur la plus contraignante (c'est-à-dire que le codage "1" d'un bit de l'indicateur d'instruction prévaut);
- ix) si un message est utilisé pour plus d'une seule procédure concernant le même appel et si le codage de l'indicateur d'instruction de l'information de compatibilité de message, décrit dans les textes correspondants, est différent dans chaque procédure, l'indicateur d'instruction prend la valeur la plus contraignante (c'est-à-dire que le codage "1" d'un bit de l'indicateur d'instruction prévaut);
- x) dans un commutateur de type A où la procédure "faire-passer" (relayer) a été spécifiée pour un message ou un paramètre et où l'exécution de cette procédure n'est pas possible, "l'indicateur de procédure faire-passer impossible" et "l'indicateur d'envoi de notification" sont vérifiés;
- xi) dans l'exemple d'une tentative de répétition si un message de confusion est envoyé ou laissé passer avec l'indication qu'un paramètre de message IAM est ignoré, ce paramètre ne doit pas être envoyé dans un nouveau message initial d'adresse;
- xii) si un commutateur applique l'instruction "ignorer le message" conformément au paramètre *information de compatibilité de paramètre*, ce commutateur doit ignorer le premier segment et son éventuel message de segmentation associé, chaque fois que le temporisateur T34 a été lancé;
- xiii) si des informations non reconnues sont reçues à un point d'interfonctionnement à bande large/étroite, l'indicateur d'interfonctionnement à bande large/étroite est vérifié;
- xiv) les Tableaux 10 et 11 clarifient le traitement de l'information de compatibilité reçue.

Remplacée par une version plus récente

Tableau 10/Q.764 – Sur réception du paramètre information de compatibilité de message

Indicateur d'ordre			Traitement demandé
B	C	D	
0	X	0	message faire-passer (Notes 1, 2 et 3)
0	0	1	ignorer message
0	1	1	ignorer message et envoyer une notification
1	X	X	libérer l'appel (Note 1)
Bit	B	indicateur de libération	
	0	ne pas libérer l'appel	
	1	libérer l'appel	
Bit	C	indicateur de notification	
	0	ne pas envoyer de notification	
	1	envoyer une notification	
Bit	D	indicateur de mise à l'écart de message	
	0	ne pas ignorer le message (faire-passer)	
	1	ignorer le message	
si l'action de faire-passer est activée (bit D = 0) mais est impossible, les bits C et E sont vérifiés.			
Bit	E	indicateur de faire-passer impossible	
	0	libérer l'appel	
	1	ignorer l'information	
Bit	GF	indicateur d'interfonctionnement bande large/étroite	
	00	faire passer	
	01	message de mise à l'écart	
	10	libération de l'appel	
	11	valeur réservée ("00" par défaut)	
NOTE 1 – "x" = indifférent.			
NOTE 2 – Applicable aux commutateurs de type B et aux commutateurs internationaux d'arrivée ou d'origine. Les autres commutateurs (par exemple, commutateurs d'origine, d'arrivée, d'interfonctionnement) vérifient le bit E afin de déterminer l'action nécessaire.			
NOTE 3 – En cas de retransmission de message, aucune notification n'est envoyée et le bit C est ignoré.			

Remplacée par une version plus récente

Tableau 11/Q.764 – Sur réception du paramètre information de compatibilité de paramètre

Indicateur d'ordre				Traitement requis
B	C	D	E	
0	X	0	0	paramètre "faire-passer" (Notes 1 et 2)
0	0	0	1	ignorer paramètre
0	0	1	0	ignorer message
0	0	1	1	ignorer message
0	1	0	1	ignorer paramètre et envoyer notification
0	1	1	0	ignorer paramètre et envoyer notification
0	1	1	1	ignorer message et envoyer notification
1	X	X	X	libérer l'appel (Note 1)
Bit	B	indicateur de libération		
	0	ne pas libérer l'appel		
	1	libérer l'appel		
Bit	C	indicateur de notification		
	0	ne pas envoyer de notification		
	1	envoyer une notification		
Bit	D	indicateur de mise à l'écart de message		
	0	ne pas ignorer le message (faire-passer)		
	1	ignorer le message		
Bit	E	indicateur de mise à l'écart de paramètre		
	0	ne pas ignorer le paramètre (faire-passer)		
	1	ignorer le paramètre		
si l'action de faire-passer est activée (bit D = 0 et bit E = 0) mais est impossible, les bits C, F et G sont vérifiés.				
Bit	GF	indicateur de faire-passer impossible		
	00	libérer l'appel		
	01	ignorer le message		
	10	ignorer le paramètre		
	11	valeur réservée dans la version 1993 ("00" par défaut)		
Bit	JI	indicateur d'interfonctionnement à bande large/étroite		
	00	faire-passer		
	01	ignorer le message		
	10	libérer l'appel		
	11	ignorer le paramètre		
NOTE 1 – "x" = indifférent.				
NOTE 2 – Applicable aux commutateurs de type B et aux centres internationaux entrants ou sortants. Les autres commutateurs (d'origine, d'arrivée, d'interfonctionnement) doivent contrôler les bits G et F afin de déterminer l'action requise.				

Remplacée par une version plus récente

2.9.5.3 Procédures pour le traitement des messages et paramètres non reconnus

Un message de confusion ne doit pas être envoyé en réponse à un message de confusion, de rejet de fonctionnalité, de libération ou de libération terminée. Tout paramètre non reconnu, reçu dans un message de confusion, de rejet de fonctionnalité, ou de libération terminée est ignoré. Toute valeur de paramètre obligatoire non reconnue, reçue dans un message de confusion ou de rejet de fonctionnalité, provoque le rejet du message.

2.9.5.3.1 Messages non reconnus

1) actions dans un commutateur de type A

a) paramètre de compatibilité reçu

Suivant l'instruction reçue dans le paramètre *information de compatibilité de message*, un commutateur de type A recevant un message non reconnu devra:

- retransmettre le message en transparence (Note 1);
- ignorer le message;
- ignorer le message et envoyer un message de confusion;
- libérer l'appel.

NOTE 1 – La transmission en transparence d'un message n'est applicable que si le système de signalisation est une version de l'ISUP'92 ou une version plus récente.

Le message de libération et le message de confusion devront comprendre la valeur de cause n° 97, "type de message inexistant ou non mis en œuvre – ignoré", accompagnée d'un champ *diagnostic* contenant le code de type de message;

b) paramètre de compatibilité non reçu

Si un message non reconnu est reçu sans le paramètre *information de compatibilité de message* par un commutateur, ce message est ignoré et un message de confusion est émis. Le message de confusion émis contient la valeur de cause n° 97, "type de message inexistant ou non mis en œuvre – ignoré", accompagnée d'un champ *diagnostic* contenant le code de type de message.

NOTE 2 – Tous les messages non inclus dans le Tableau 4/Q.761 [18] peuvent être non reconnus. Au minimum, toutes les mises en œuvre doivent reconnaître les messages spécifiés dans le Tableau 4/Q.761 [18].

2) actions dans un commutateur de type B

a) paramètre de compatibilité reçu

Suivant l'instruction reçue dans le paramètre *information de compatibilité de message*, un commutateur de type B recevant un message non reconnu devra:

- relayer le message en transparence;
- ignorer le message;
- ignorer le message et envoyer un message de confusion;
- libérer l'appel.

Le message de confusion doit comprendre la valeur de cause n° 97, "type de message inexistant ou non mis en œuvre – ignoré", accompagnée d'un champ *diagnostic* contenant le code de type de message.

Le message de libération doit comprendre la valeur de cause n° 97, "type de message inexistant ou non mis en œuvre – ignoré", accompagnée d'un champ *diagnostic* contenant le code de type de message.

Remplacée par une version plus récente

NOTE 3 – Tous les messages non inclus dans le Tableau 4/Q.761 [18] peuvent être non reconnus. Au minimum, toutes les mises en œuvre doivent reconnaître les messages spécifiés dans le Tableau 4/Q.761 [18].

b) paramètre de compatibilité non reçu

Si un message non reconnu est reçu sans le paramètre *information de compatibilité de message* par un commutateur, ce message est ignoré et un message de confusion est émis. Le message de confusion émis contient la valeur de cause n° 97, "type de message inexistant ou non mis en œuvre – ignoré", accompagnée d'un champ *diagnostic* contenant le code de type de message.

2.9.5.3.2 Paramètres non reconnus

La réception de paramètres non reconnus ne peut se rapporter qu'à des paramètres facultatifs, étant donné que les paramètres obligatoires seront toujours reconnus d'après leur emplacement dans le message.

Le Tableau 5/Q.761 [18] contient l'ensemble minimal de paramètres reconnus. Les paramètres non attendus (insérés dans le "mauvais" message) seront traités comme des paramètres non reconnus.

i) actions dans un commutateur de type A

a) paramètre de compatibilité reçu

Suivant l'instruction reçue dans le paramètre *information de compatibilité de paramètre*, un commutateur de type A recevant un paramètre non reconnu devra:

- retransmettre le paramètre en transparence;
- ignorer le paramètre;
- ignorer le message;
- ignorer le paramètre et envoyer un message de confusion;
- ignorer le message et envoyer un message de confusion;
- libérer l'appel.

NOTE – La transmission en transparence d'un paramètre n'est applicable que si le système de signalisation est une version de l'ISUP'92 ou une version plus récente.

Le message de confusion émis contient la valeur de cause n° 99, "type de paramètre inexistant ou non mis en œuvre – ignoré" accompagnée d'un champ *diagnostic* contenant le nom du paramètre, ou n° 110 "message contenant un paramètre non reconnu – ignoré", accompagnée d'un champ *diagnostic* contenant le nom du message et le nom du premier paramètre non reconnu détecté qui a provoqué la mise à l'écart du message. Un message de confusion peut faire référence à plusieurs paramètres non reconnus.

Le message de libération doit comprendre la valeur de cause n° 99, "type de paramètre inexistant ou non mis en œuvre – ignoré", accompagnée d'un champ *diagnostic* contenant le nom du paramètre.

Si un paramètre non reconnu est reçu dans un message de demande de fonctionnalité, ce paramètre est traité comme un paramètre non reconnu dans tout autre message.

Si un paramètre non reconnu est reçu dans un message de libération, suivant les instructions reçues dans le paramètre *information de compatibilité*, un commutateur de type A doit:

- ignorer le paramètre;

Remplacée par une version plus récente

- ignorer le paramètre et envoyer la cause n° 99 "type de paramètre inexistant ou non mis en œuvre – ignoré" dans le message de libération terminée;

b) paramètre de compatibilité non reçu

Si un commutateur reçoit et détecte un paramètre non reconnu sans paramètre *information de compatibilité*, le traitement effectué dépend du fait que le paramètre non reconnu soit relayé ou ignoré. Si le paramètre non reconnu est ignoré, un message de confusion est envoyé au commutateur d'où le paramètre non reconnu avait été reçu. Le message de confusion contient la valeur de cause n° 99, "type de paramètre inexistant ou non mis en œuvre – ignoré", accompagnée d'un champ *diagnostic* contenant le nom du paramètre. Un message de confusion peut faire référence à plusieurs paramètres non reconnus. Si le paramètre non reconnu est relayé sans changement, aucune action spéciale n'est nécessaire.

Si un message de demande de fonctionnalité contenant un paramètre non reconnu est reçu, le message est ignoré et un message de rejet de fonctionnalité contenant la valeur de cause n° 99, "type de paramètre inexistant ou non mis en œuvre – ignoré", accompagnée d'un champ *diagnostic* contenant le nom du paramètre, est envoyé.

Si un message de libération contenant un paramètre non reconnu est reçu par un commutateur de type A, un message de libération terminée contenant la valeur de cause n° 99, "type de paramètre inexistant ou non mis en œuvre – ignoré" est envoyé;

ii) actions dans un commutateur de type B

a) paramètre de compatibilité reçu

Suivant l'instruction reçue dans le paramètre *information de compatibilité de paramètre*, un commutateur de type B recevant un paramètre non reconnu devra:

- relayer le paramètre en transparence;
- ignorer le paramètre;
- ignorer le message;
- ignorer le paramètre et envoyer un message de confusion;
- ignorer le message et envoyer un message de confusion;
- libérer l'appel.

Le message de confusion émis contient la valeur de cause n° 99, "type de paramètre inexistant ou non mis en œuvre – ignoré" accompagnée d'un champ *diagnostic* contenant le nom du paramètre, ou n° 110 "message contenant un paramètre non reconnu – ignoré", accompagnée d'un champ *diagnostic* contenant le nom du message et le nom du premier paramètre non reconnu détecté qui a provoqué la mise à l'écart du message. Un message de confusion peut faire référence à plusieurs paramètres non reconnus. Si le paramètre non reconnu est relayé sans changement, aucune action spéciale n'est nécessaire.

Le message de libération doit comprendre la valeur de cause n° 99, "type de paramètre inexistant ou non mis en œuvre – ignoré", accompagnée d'un champ *diagnostic* contenant le nom du paramètre.

Si un paramètre non reconnu est reçu dans un message de demande de fonctionnalité, ce paramètre est traité comme un paramètre non reconnu dans tout autre message.

Si un paramètre non reconnu est reçu dans un message de libération, suivant les instructions reçues dans le paramètre *information de compatibilité*, un commutateur de type B doit:

Remplacée par une version plus récente

- relayer le paramètre en transparence;
- ignorer le paramètre;
- ignorer le paramètre et envoyer la cause n° 99 "type de paramètre inexistant ou non mis en œuvre – ignoré" dans le message de libération terminée;

b) paramètre de compatibilité non reçu

Si un commutateur reçoit et détecte un paramètre non reconnu sans paramètre *information de compatibilité de paramètre*, le traitement effectué dépend du fait que le paramètre non reconnu soit relayé ou ignoré. Si le paramètre non reconnu est ignoré, un message de confusion est envoyé au commutateur d'où le paramètre non reconnu avait été reçu. Le message de confusion contient la valeur de cause n° 99, "type de paramètre inexistant ou non mis en œuvre – ignoré", accompagnée d'un champ *diagnostic* contenant le nom du paramètre. Un message de confusion peut faire référence à plusieurs paramètres non reconnus. Si le paramètre non reconnu est relayé sans changement, aucune action spéciale n'est nécessaire.

Si un message de demande de fonctionnalité contenant un paramètre non reconnu est reçu, le message est ignoré et un message de rejet de fonctionnalité contenant la valeur de cause n° 99, "type de paramètre inexistant ou non mis en œuvre – ignoré", accompagnée d'un champ *diagnostic* contenant le nom du paramètre, est envoyé.

Si un message de libération contenant un paramètre non reconnu est reçu par un commutateur de type B, un message de libération terminée contenant la valeur de cause n° 99, "type de paramètre inexistant ou non mis en œuvre – ignoré" est envoyé.

2.9.5.3.3 Valeurs de paramètre non reconnues

Toute valeur de paramètre définie comme en réserve ou pour utilisation nationale dans la Recommandation Q.763 [19] peut être considérée comme non reconnue.

Si un commutateur reçoit et détecte un paramètre reconnu, mais que son contenu ne soit pas reconnu, les actions suivantes ont lieu:

a) *valeurs de paramètre obligatoire non reconnues*

Des valeurs de paramètre obligatoire non reconnues ne concernent que les paramètres définis dans les messages du sous-système utilisateur pour le RNIS *Livre bleu* (1988). Cette version du sous-système utilisateur pour le RNIS ne contient aucun paramètre obligatoire dans ses nouveaux messages.

Si un commutateur reçoit et détecte une valeur de paramètre obligatoire non reconnue, le traitement effectué dans les différents types de commutateurs est décrit dans les Tableaux A.1 et A.2/Q.763 [19].

Si un message de demande de fonctionnalité contenant une ou des valeurs de paramètre obligatoire non reconnues, est reçu sans paramètre d'information de compatibilité, les actions à prendre sont décrites dans les tableaux mentionnés ci-dessus; c'est-à-dire que le message est ignoré et qu'un message de rejet de fonctionnalité contenant la valeur de cause n° 99, "type de paramètre inexistant ou non mis en œuvre – ignoré", accompagnée d'un champ *diagnostic* contenant le nom du paramètre, est envoyé.

Si un message de libération contenant une ou des valeurs de paramètre obligatoire non reconnues, est reçu sans paramètre d'information de compatibilité, les actions à prendre sont décrites dans les tableaux mentionnés ci-dessus;

Remplacée par une version plus récente

b) *valeurs des paramètres facultatifs non reconnus*

Les procédures indiquées pour les paramètres non reconnus sont applicables. Aucune valeur de paramètre n'est assortie d'un champ particulier concernant l'information de compatibilité. Ce sont les informations de compatibilité du paramètre qui s'appliqueront à toutes les valeurs paramétriques contenues dans un paramètre.

Si des valeurs de paramètres non reconnus sont reçues et détectées dans des paramètres facultatifs qui sont déjà définis dans la Recommandation Q.763 [19] du *Livre bleu*, les actions entreprises dépendront des tableaux contenus dans la Recommandation Q.763 [19].

2.9.5.4 Procédure de traitement des réponses indiquant l'envoi d'informations non reconnues

2.9.5.4.1 Commutateur de type A

Le traitement effectué sur réception de ces messages dans un commutateur d'origine ou un commutateur d'arrivée dépend de l'état de l'appel et du service en cause.

La définition de toute procédure, hors appel de base défini dans la présente Recommandation, doit inclure les traitements des réponses indiquant qu'un autre commutateur a reçu, mais n'a pas reconnu l'information liée à cette procédure. La procédure recevant cette réponse doit prendre les actions appropriées.

Le traitement par défaut du message de confusion est d'ignorer ce message et de poursuivre l'appel normalement.

2.9.5.4.2 Commutateur de type B

i) *incohérence (type de message inexistant ou non mis en œuvre – ignoré)*

Un commutateur recevant un message de confusion (type de message inexistant ou non mis en œuvre – ignoré) doit déterminer les actions appropriées comme décrit pour un commutateur de type A (voir le sous-paragraphe ci-dessus);

ii) *incohérence (paramètre inexistant ou non mis en œuvre – ignoré ou relayé)*

Le traitement effectué dans un commutateur de type B, recevant un message de confusion, dépend du fait que le commutateur ait ou non la fonction pour engendrer le paramètre identifié dans le champ *diagnostic*:

a) si le commutateur n'a pas la capacité de production du paramètre, la décision du traitement à appliquer est laissée à un commutateur qui a la capacité requise. Cela est fait en relayant en transparence le message de confusion à travers le commutateur de type B;

b) si le commutateur a la capacité de production du paramètre, la procédure qui a créé ou modifié l'information doit déterminer les actions appropriées comme pour un commutateur de type A (voir ci-dessus);

iii) *rejet de fonctionnalité*

Si un commutateur de type B n'a pas la capacité de traitement d'un message de rejet de fonctionnalité reçu, il doit le relayer en transparence au commutateur suivant ou précédent;

iv) *libération et libération terminée*

Le traitement d'un message de libération ou de libération terminée reçu, contenant une cause indiquant une information non reconnue, est le traitement normal.

Les traitements décrits ci-dessus sont résumés dans le Tableau 12.

Remplacée par une version plus récente

Tableau 12a/Q.764 – Traitement des réponses indiquant l'envoi d'information non reconnue

	Le commutateur a la fonction pour engendrer l'information			
	Cause			
message	paramètre ignoré	paramètre relayé	message ignoré	message relayé
incohérence	(traitement dépendant de la procédure)			
refus de fonctionnalité	procédures normales	traitement dépendant de la procédure	sans objet	sans objet
libération	procédures normales	sans objet	sans objet	sans objet
libération terminée	procédures normales	procédures normales	sans objet	sans objet

Tableau 12b/Q.764 – Traitement des réponses indiquant l'envoi d'information non reconnue

	Le commutateur n'a pas la fonction pour engendrer l'information			
	Cause			
message	paramètre ignoré	paramètre relayé	message ignoré	message relayé
incohérence	pas de traitement (faire transiter le message d'incohérence)			
refus de fonctionnalité	pas de traitement (faire transiter le message)			
libération	procédures normales	sans objet	sans objet	sans objet
libération terminée	procédures normales	procédures normales	sans objet	sans objet

2.9.5.5 Procédures de traitement d'information irrationnelle

Lorsqu'on reçoit un message:

- a) qui est valide, c'est-à-dire ni inattendu ni non reconnu comme décrit en 2.9.5.1 et 2.9.5.3;
- b) qui contient des paramètres reconnus et des valeurs de paramètre reconnues, c'est-à-dire que les procédures du 2.9.5.3 ne s'appliquent pas,

il est néanmoins possible que le contenu du message soit incohérent. Cela peut être dû à des informations contradictoires dans le message, comme dans l'exemple ci-dessous:

- l'indicateur de commande de protocole (soit dans les indicateurs d'appel émis vers l'avant ou vers l'arrière) peut contenir des informations contradictoires; par exemple l'indicateur de méthode de bout en bout indiquant "pas de méthode de bout en bout disponible" et l'indicateur de méthode SCCP indiquant qu'une méthode SCCP est disponible. Cette situation est résolue en supposant la capacité de réseau moindre, indiquée par le paramètre concerné.

2.9.6 Non-réception d'un message de libération terminée – Temporisations T1 et T5

Si un message de libération terminée n'est pas reçu en réponse à un message de libération avant l'expiration du temporisateur (T1), le commutateur retransmet le message de libération.

En envoyant le message de libération initial, le commutateur lance une temporisation (T5) d'une valeur de 5-15 minutes. En l'absence de message de libération terminée reçu dans le temps (T5), le commutateur:

Remplacée par une version plus récente

- i) envoie un message de réinitialisation de circuit;
- ii) alerte le système de maintenance;
- iii) retire le circuit du service;
- iv) continue l'émission du message de réinitialisation de circuit à intervalles de 5-15 minutes, jusqu'à l'intervention de la maintenance.

2.9.7 Absence de réponse à un message de demande d'information (utilisation nationale)

Le commutateur libère la connexion et informe éventuellement le système de maintenance s'il ne reçoit pas de réponse à un message de demande d'information avant l'expiration de la temporisation T33.

2.9.8 Autres cas d'échec

2.9.8.1 Impossibilité de libérer en réponse à un message de libération

Si un commutateur est incapable de remettre un circuit au repos en réponse à un message de libération, il doit immédiatement retirer le circuit du service, alerter le système de maintenance et envoyer un message de blocage.

Sur réception du message d'accusé de réception de blocage, le message de libération terminée est envoyé pour accuser réception du message de libération précédemment reçu.

2.9.8.2 Echec de l'appel

L'indication d'échec de l'appel (valeur de cause n° 31) est envoyée dans un message de libération (voir 2.2) lorsqu'une tentative d'appel échoue et qu'aucune valeur de cause spécifique ne s'applique. La réception du message de libération dans un commutateur utilisant le système de signalisation n° 7 provoque l'envoi du message de libération au commutateur précédent. Si le système de signalisation ne permet pas l'envoi du message de libération, le signal, la tonalité ou l'annonce parlée adéquats sont envoyés au commutateur précédent.

2.9.8.3 Conditions anormales de libération

Si les conditions de libération normales, décrites en 2.3, ne sont pas remplies, la libération a lieu dans les conditions suivantes:

- a) *commutateur international d'origine ou commutateur national directeur*

Le commutateur doit:

- libérer tous les équipements et la connexion s'il n'est pas dans les conditions normales d'effacement des informations d'adresse et d'acheminement dans un délai de 20-30 secondes après l'émission du dernier message d'adresse;
- libérer tous les équipements et la connexion en l'absence de réception du message de réponse dans le temps T9, spécifié dans la Recommandation Q.118 [10], après la réception du message d'adresse complète. L'appel est libéré vers l'arrière avec la valeur de cause n° 19 (pas de réponse de l'utilisateur – usager alerté).

Remplacée par une version plus récente

b) *commutateur international d'arrivée*

Un commutateur international d'arrivée doit libérer tous les équipements et la connexion dans le réseau national et émettre vers l'arrière un message de libération, dans les cas suivants:

- non-réception d'un message de contrôle de continuité, s'il y a lieu, dans un délai de (T8) de 10-15 secondes après la réception du message initial d'adresse;
- non-réception d'un message vers l'arrière en provenance du réseau national (s'il est attendu) dans un délai (T7) de 20-30 secondes après la réception du dernier message d'adresse;
- réception d'un message de libération après l'émission d'un message d'adresse complète;
- non-réception d'un message d'adresse 15-20 secondes (T35) après réception du dernier message d'adresse et avant réception du nombre minimal ou fixe de chiffres.

Les procédures pour le traitement du message de libération sont décrites en 2.2.2.

c) *commutateur de transit*

Le commutateur doit libérer tous les équipements et la connexion, et émettre vers l'arrière un message de libération, dans les cas suivants:

- non-réception d'un message de contrôle de continuité, s'il y a lieu, dans un délai de 10-15 secondes après la réception du message initial d'adresse;
- impossibilité de remplir les conditions normales de libération décrites en 2.3, dans un délai de 20-30 secondes après l'envoi du dernier message d'adresse;
- non-réception d'un message d'adresse 15-20 secondes (T35) après réception du dernier message d'adresse et avant réception du nombre minimal ou fixe de chiffres.

Les procédures pour le traitement du message de libération sont décrites en 2.2.2.

2.9.9 Blocage temporaire de circuits (TTB) (utilisation nationale)

La procédure de blocage temporaire de circuits (TTB, *temporary trunk blocking*) est essentiellement un moyen de bloquer des circuits, pendant une période prédéfinie, afin de réduire le trafic vers le commutateur qui a activé la régulation de surcharge. Les circuits sont retirés du service, circuit par circuit, pendant une période contrôlée par une temporisation gérée par le commutateur non affecté.

2.9.9.1 Procédures

a) *établissement d'un appel non prioritaire vers un commutateur en surcharge*

i) actions au commutateur d'origine

Dans un commutateur d'origine, pour des appels issus de lignes non prioritaires, le champ du paramètre *catégorie du demandeur* du message initial d'adresse émis ne prend pas la valeur "abonné prioritaire";

ii) actions dans un commutateur intermédiaire ou un commutateur d'arrivée

Quand un message initial d'adresse, dont le champ du paramètre *catégorie du demandeur* n'indique pas un appel prioritaire, est reçu dans un commutateur surchargé, le message initial d'adresse en question n'est pas traité et un message de surcharge est envoyé au commutateur précédent;

Remplacée par une version plus récente

iii) actions sur réception du message de surcharge

Dans un commutateur d'origine ou intermédiaire, la réception du message de surcharge provoque les actions suivantes:

- une temporisation (T3), d'une valeur provisoire de 2 minutes, est lancée. L'expiration de cette temporisation déclenche la procédure de libération sur le circuit concerné. Durant la période de surcharge, le circuit concerné n'est pas utilisable pour du trafic du nœud affecté vers le nœud non affecté;
- l'appel est acheminé sur un faisceau de secours, s'il y en a un de disponible. En cas d'impossibilité, l'appel est libéré vers l'arrière en indiquant la cause n° 42 (encombrement de l'équipement de commutation).

b) *établissement d'un appel prioritaire vers un commutateur en surcharge*

i) actions au commutateur d'origine

Dans un commutateur d'origine, pour des appels issus de lignes prioritaires, le champ du paramètre *catégorie du demandeur* du message initial d'adresse émis prend la valeur "abonné prioritaire";

ii) actions dans un commutateur intermédiaire ou un commutateur d'arrivée

Dans un commutateur intermédiaire ou un commutateur d'arrivée en surcharge, les appels prioritaires ignorent la régulation de surcharge et poursuivent leur établissement.

2.10 Régulation d'encombrement de signalisation par le sous-système utilisateur pour le RNIS

2.10.1 Généralités

Sur réception des primitives indication d'état du MTP, contenant la cause "encombrement du réseau sémaphore" (voir aussi 11.2.3/Q.704 [13]), le sous-système utilisateur pour le RNIS doit réduire son trafic sémaphore (par exemple, les tentatives d'appel) vers le code de point de destination concerné, par degrés.

2.10.2 Procédures

Lorsque la première indication contenant la cause "encombrement du réseau sémaphore", est reçue par l'ISUP, le trafic sémaphore vers le code de point de destination concerné est réduit d'un degré. En même temps, deux temporisations T29 et T30 sont lancées. Durant l'intervalle T29, les indications contenant la "cause encombrement du réseau sémaphore", pour le code de point d'arrivée concerné sont ignorées, afin de ne pas réduire le trafic trop rapidement. La réception d'une indication contenant la "cause encombrement du réseau sémaphore", après l'expiration de T29 mais avant celle de T30, provoque la réduction du trafic d'un degré supplémentaire et le relancement des temporisations T29 et T30. Cette réduction graduelle du trafic sémaphore du sous-système utilisateur pour le RNIS continue jusqu'au dernier degré de réduction de trafic. Si T30 expire (c'est-à-dire si aucune indication contenant la "cause encombrement du réseau sémaphore" n'a été reçue pendant l'intervalle T30), le trafic est augmenté d'un degré et T30 relancé, sauf si la totalité du trafic est de nouveau autorisée.

Les temporisations T29 et T30 ont les valeurs suivantes:

- T29 = 300-600 ms;
- T30 = 5-10 s.

Le nombre d'étapes de réduction de trafic et la valeur positive ou négative de chacune de ces étapes dépendent des réalisations.

Remplacée par une version plus récente

2.11 Régulation automatique de surcharge

La régulation automatique de surcharge (ACC, *automatic congestion control*) est utilisée quand un commutateur est en surcharge (voir également la Recommandation Q.542 [11]). Deux niveaux de surcharge sont identifiés, un niveau plus faible (niveau 1) et un plus fort (niveau 2).

Si l'un des deux niveaux de surcharge est atteint, le paramètre *indication automatique de surcharge* est ajouté à tous les messages de libération envoyés par le commutateur. Ce paramètre indique le niveau de surcharge atteint (niveau 1 ou 2) au commutateur adjacent. Ce dernier, sur réception d'un message de libération contenant un paramètre *indication automatique de surcharge*, doit réduire son trafic vers le commutateur surchargé.

Si le commutateur surchargé retrouve un fonctionnement normal, il cesse d'inclure le paramètre *indication automatique de surcharge* dans les messages de libération.

Les commutateurs adjacents, après un temps prédéterminé, retrouvent leur fonctionnement normal.

2.11.1 Réception d'un message de libération contenant un paramètre *indication automatique de surcharge*

Quand un commutateur reçoit un message de libération contenant un paramètre *indication automatique de surcharge*, le sous-système utilisateur pour le RNIS doit transmettre l'information à une fonction de régulation de surcharge/gestion de réseau indépendante du système de signalisation. Cette information comprend le niveau de surcharge et le code d'identification de circuit reçus dans le message de libération.

Si la procédure de régulation automatique de surcharge n'est pas implantée, le paramètre *indication automatique de surcharge* est ignoré.

Les actions de régulation automatique de surcharge s'appliquent uniquement dans les commutateurs adjacents du commutateur en surcharge. En conséquence, un commutateur recevant un message de libération contenant un paramètre *indication automatique de surcharge* ignore ce paramètre et transmet l'indication à la fonction de régulation de surcharge/gestion de réseau.

2.11.2 Actions prises durant la surcharge

Lorsqu'un commutateur est en surcharge (niveaux de surcharge 1 ou 2), la fonction de régulation de surcharge/gestion de réseau indépendante du système de signalisation demande au sous-système utilisateur pour le RNIS l'inclusion du paramètre *indication automatique de surcharge* dans tous les messages de libération envoyés par le commutateur.

La fonction de régulation de surcharge/gestion de réseau indique quel niveau de surcharge (1 ou 2) inclure dans le paramètre *indication automatique de surcharge*.

A la fin de la période de surcharge, la fonction de régulation de surcharge/gestion de réseau demande au sous-système utilisateur pour le RNIS de cesser l'inclusion du paramètre *indication automatique de surcharge* dans les messages de libération envoyés.

2.12 Message de code d'identification de circuit non équipé (utilisation nationale)

Un message de code d'identification de circuit non équipé est envoyé par un commutateur en réponse à un message initial d'adresse, à un message de demande de contrôle de continuité ou à un message de supervision de circuit qu'il ne sait pas traiter, à cause de son incapacité à traduire le code d'identification de circuit.

Si un message de code d'identification de circuit non équipé est reçu pour un circuit exploité en système de signalisation n° 7, et pris pour un appel dont le message initial d'adresse a déjà été émis, le commutateur doit:

Remplacée par une version plus récente

- 1) retirer le circuit concerné du service et avertir le système de maintenance pour correction;
- 2) faire une nouvelle tentative d'appel sur un autre circuit, si l'appel rejeté était une première tentative. Si l'appel rejeté était une seconde tentative, on envoie un message de libération (si le circuit d'arrivée est exploité en système de signalisation n° 7) ou une tonalité ou annonce parlée (si le circuit d'arrivée est exploité avec un système classique).

Si un message de code d'identification de circuit non équipé est reçu en réponse à un message de supervision de circuit, ou à un message de demande de contrôle de continuité, le circuit doit être retiré du service et le système de maintenance est averti, pour correction.

Un commutateur recevant un message de supervision de circuit dont le code d'identification de circuit de l'étiquette d'acheminement est "non équipé", doit répondre par un message de code d'identification de circuit non équipé pour le circuit concerné. Il s'agit en fait de l'accusé de réception au message initial. Un commutateur recevant un message de supervision de groupe de circuits dont le code d'identification de circuit de l'étiquette d'acheminement est "équipé", mais dont certains des circuits désignés dans le domaine d'application sont non équipés, répond comme si ces circuits étaient normalement équipés. Leur état réel sera restauré dès réception d'un message initial d'adresse, d'un message de demande de contrôle de continuité ou d'un message d'interrogation de groupe de circuits les concernant.

Un commutateur recevant un message de code d'identification de circuit non équipé après l'émission d'un message de supervision de groupe de circuits retire le circuit désigné du service, suppose que les accusés de réception normaux ne seront pas reçus et traite les autres circuits comme si le commutateur distant n'avait pas effectué, sur les circuits concernés, les actions indiquées dans le message initial.

2.13 Contrôle de disponibilité du sous-système utilisateur pour le RNIS

2.13.1 Généralités

Sur réception d'une primitive d'indication MTP-STATUS contenant la cause "indisponibilité de sous-système utilisateur – sous-système utilisateur distant inaccessible", le sous-système utilisateur pour le RNIS doit marquer l'indisponibilité du sous-système utilisateur concerné et lancer la procédure de test d'indisponibilité.

Sur réception d'une primitive d'indication MTP-STATUS contenant la cause "indisponibilité de sous-système utilisateur – sous-système utilisateur non équipé", le sous-système utilisateur pour le RNIS doit informer le système de gestion.

2.13.2 Procédures

Sur réception d'une primitive d'indication MTP-STATUS contenant la cause "indisponibilité de sous-système utilisateur – sous-système utilisateur distant inaccessible", la fonction de régulation de surcharge/gestion du réseau est informée.

Tous les circuits allant vers cette destination sont bloqués pour de nouveaux appels. Les appels en progression n'ont pas besoin d'être libérés, même si des messages de signalisation ne peuvent pas être envoyés au commutateur affecté. (Bien qu'il ne soit pas techniquement nécessaire de libérer les appels en progression, les fournisseurs de réseaux pourront décider de libérer de tels appels, éventuellement à l'issue d'un certain intervalle, s'il y a probabilité de surcharge en raison de l'incapacité du commutateur de libérer complètement l'appel lorsque l'appelant ou l'appelé déconnecte.)

Remplacée par une version plus récente

Le sous-système utilisateur envoie un message de test de sous-système utilisateur (en utilisant un code d'identification de circuit défini dans les deux commutateurs) au sous-système utilisateur distant et lance la temporisation T4 qui supervise la réception d'une réponse au message de test de sous-système utilisateur.

En réponse au message de test de sous-système utilisateur, le sous-système utilisateur distant envoie le message de disponibilité de sous-système utilisateur, s'il est de nouveau disponible.

Si le message de test de sous-système utilisateur n'est pas reconnu par le sous-système utilisateur distant, un message de confusion avec la cause n° 97 (type de message inexistant ou non mis en œuvre) est émis en réponse.

Toutes les primitives d'indication MTP-STATUS, contenant la cause "indisponibilité de sous-système utilisateur – sous-système utilisateur distant inaccessible" reçues durant l'intervalle (T4) sont ignorées.

Sur réception du message de disponibilité de sous-système utilisateur ou de tout autre message, la temporisation T4 est arrêtée, le sous-système utilisateur est marqué comme disponible et le trafic est réouvert. Les circuits à l'état "repos" peuvent être immédiatement utilisés pour les appels. Les procédures normales de libération d'appel qui ont pu être déclenchées pendant la période d'isolation de la signalisation continuent et à ce titre ces procédures s'assurent que les circuits concernés reviennent bien à l'état "repos".

Si (T4) expire, la procédure reprend.

Sur réception d'une primitive d'indication MTP-STATUS, contenant la cause "indisponibilité de sous-système utilisateur – sous-système utilisateur non équipé", le système de gestion doit être informé pour bloquer tout nouveau trafic. Tous les circuits allant vers cette destination sont bloqués pour de nouveaux appels. Les appels en progression n'ont pas besoin d'être libérés, même si des messages de signalisation ne peuvent pas être envoyés au commutateur affecté. (Bien qu'il ne soit pas techniquement nécessaire de libérer les appels en progression, les fournisseurs de réseaux pourront décider de libérer de tels appels, éventuellement à l'issue d'un certain intervalle, s'il y a probabilité de surcharge en raison de l'incapacité du commutateur de libérer complètement l'appel lorsque l'appelant ou l'appelé déconnecte.)

Le sous-système utilisateur pour le RNIS ne doit pas lancer la procédure de test de disponibilité de sous-système utilisateur dans ce cas.

2.14 Arrêt/Reprise du MTP

Sur réception de la primitive arrêt du MTP, le sous-système utilisateur pour le RNIS prend les mesures suivantes:

si la destination concernée n'est pas une destination (point sémaphore) connue du sous-système utilisateur pour le RNIS (c'est-à-dire non connectée par des circuits au commutateur), aucune action n'a lieu;

si la destination concernée est une destination (point sémaphore) connue du sous-système utilisateur pour le RNIS, tous les circuits sont bloqués pour les nouveaux appels.

Les appels en cours ne doivent pas être libérés, bien que l'échange de messages de signalisation avec le commutateur affecté soit impossible. (Bien qu'il ne soit pas techniquement nécessaire de libérer les appels en cours, certains exploitants de réseau peuvent préférer de libérer après un certain temps, s'il y a des craintes de surtaxation dues à l'impossibilité du commutateur à libérer l'appel complètement lorsque le demandeur ou le demandé raccroche.)

Remplacée par une version plus récente

Sur réception de la primitive de reprise du MTP, le sous-système utilisateur pour le RNIS prend les mesures suivantes:

si la destination concernée n'est pas une destination (point sémaphore) connue du sous-système utilisateur pour le RNIS (c'est-à-dire non connectée par des circuits au commutateur), aucune action n'a lieu;

si la destination concernée est une destination (point sémaphore) connue du sous-système utilisateur pour le RNIS, tous les circuits au repos peuvent être immédiatement pris pour les nouveaux appels. Les procédures de libération normales qui avaient pu démarrer pendant la période d'interruption de la relation sémaphore, continuent et vont normalement permettre le retour au repos des circuits concernés.

2.15 Messages de longueur excédentaire

Si un commutateur d'origine constate qu'un message à envoyer dépasse la limite MTP de 272 octets et que ce message ne peut être segmenté ou qu'il a déjà fait l'objet d'une segmentation, il ignore d'abord le paramètre *information d'usager à usager* (s'il existe) puis tous les paramètres facultatifs non reconnus pour réduire le message à la longueur limite de 272 octets.

2.16 Prise en charge de l'acheminement détourné temporaire (TAR)

Comme décrit au 3.2.3/E.412 [23], un commutateur qui a invoqué par gestion réseau la commande d'acheminement détourné temporaire (TAR, *temporary alternative routing*) doit insérer une indication "appel soumis au TAR" dans un message IAM sortant.

Un commutateur subséquent qui reçoit un indicateur TAR avec la valeur "appel soumis au TAR" dans le paramètre *commandes de gestion réseau* ne doit pas appliquer au même appel un autre acheminement détourné temporaire (TAR) par gestion réseau. L'indicateur d'acheminement TAR reçu doit être transmis sans changement.

2.17 Procédure de comptage de bonds

La procédure ISUP de comptage de bonds est utilisée pour détecter un bouclage d'établissement d'appel pouvant être dû à des données d'acheminement incorrectes. Celles-ci peuvent être introduites lors de modifications d'informations de fourniture de circuits (interurbains), en particulier lorsque de nouveaux circuits sont ajoutés. Le problème est temporaire et peut être résolu par correction des données d'acheminement. En tant que telle, la procédure ISUP de comptage de bonds est facultative et peut être désactivée lorsqu'il apparaît qu'elle n'est plus nécessaire. Une option pouvant être fournie par un commutateur, visant à désactiver la procédure de comptage de bonds, s'applique à chaque faisceau de circuits SS7 sortants (dans le cadre de cette procédure, un faisceau de circuits SS7 comprend tous les circuits SS7 entre deux commutateurs). La valeur par défaut est l'activation de la procédure.

2.17.1 Actions au commutateur d'origine

Un commutateur d'origine ou intermédiaire doit lancer la procédure de comptage de bonds si la capacité correspondante est activée. Le message IAM sortant doit inclure le paramètre *compteur de bonds* contenant la valeur de comptage initiale.

La valeur de comptage initiale doit pouvoir être fournie par l'opérateur du réseau commutateur par commutateur (31 au maximum).

Un commutateur renvoyant un appel qui reçoit un message de libération avec la cause n° 25 (erreur d'acheminement par commutateur) doit signaler au système de gestion l'erreur d'acheminement par commutateur et fournir le numéro du demandé, l'identité du commutateur subséquent (via les

Remplacée par une version plus récente

codes OPC et CIC) ainsi que le numéro du demandeur. La valeur de cause n° 31 (normal, non spécifié) doit être renvoyée au commutateur précédent.

Un commutateur d'origine qui reçoit un message de libération avec la cause n° 25 (erreur d'acheminement par commutateur) doit signaler au système de gestion l'erreur d'acheminement par commutateur et fournir le numéro du demandé, l'identité du commutateur subséquent (via les codes OPC et CIC) ainsi que, si disponible, le numéro du demandeur.

2.17.2 Actions au commutateur intermédiaire

Les commutateurs intermédiaires, c'est-à-dire de transit, de tête de ligne ou d'interfonctionnement, agissent selon qu'un paramètre de comptage de bonds a été reçu du commutateur précédent et, si c'est le cas, selon le résultat de la décrémentation de la valeur de comptage de bonds.

Si le paramètre de comptage de bonds est reçu, le commutateur intermédiaire doit décrémenter de 1 la valeur du compteur de bonds. Les actions subséquentes sont fondées sur le résultat, comme décrit ci-dessous:

- a) si le résultat est égal à 0, le commutateur doit libérer l'appel en renvoyant au commutateur précédent un message de libération avec la valeur de cause n° 25 (erreur d'acheminement par commutateur). De plus, le système de gestion doit être informé de l'épuisement du compteur de bonds (valeur = 0), du numéro associé du demandé, de l'identité du commutateur précédent (via les codes OPC et CIC) et, si disponible, le numéro du demandeur;
- b) si le résultat est supérieur à 0, le commutateur doit insérer le paramètre de comptage de bonds dans le message initial d'adresse sortant.

2.17.3 Actions au commutateur local d'arrivée

Néant. Ce commutateur doit ignorer le compteur de bonds, s'il reçoit cette information.

NOTE – L'interaction avec les services complémentaires et avec le réseau intelligent fera l'objet d'un complément d'étude.

2.18 Procédure de demande de communication payable à l'arrivée

Comme décrit dans la Recommandation E.141 [25], un demandeur peut, en cours d'établissement d'appel, invoquer un service d'opératrice pour demander que la communication soit payable par le demandé.

Pour de tels appels, le message initial d'adresse envoyé au-delà du commutateur fournissant le service d'opératrice doit contenir le paramètre de demande de communication payable à l'arrivée, codé à la valeur "communication payable à l'arrivée demandée".

Dès réception d'une indication "communication payable à l'arrivée demandée" dans un message initial d'adresse entrant, un réseau d'arrivée peut prendre les mesures qu'il juge nécessaires afin d'éviter le problème des taxes non recouvrables.

Remplacée par une version plus récente

ANNEXE A

Tableau A.1/Q.764 – Temporisations de l'ISUP

Symbole	Valeur de la temporisation	Raison du démarrage	Fin normale	A l'expiration	Référence
T1	15-60 secondes	envoi du message de libération	réception du message de libération terminée	retransmettre le message de libération et démarrer T1	2.9.6 2.2 2.3
T2	3 minutes	le commutateur directeur reçoit un message de suspension (usager)	réception du message de reprise (usager) par le commutateur directeur	lancer la procédure de libération	Rec. Q.733.4 [26]
T3	2 minutes	réception du message de surcharge	expiration	lancer la procédure de libération	2.9.9
T4	5-15 minutes	réception de la primitive d'indication MTP-STATUS, contenant la cause "inaccessibilité de l'utilisateur distant"	expiration ou réception du message de disponibilité de sous-système utilisateur (ou tout autre message)	envoi du message de test de sous-système utilisateur. lancer T4	2.13.2
T5	5-15 minutes	envoi du message de libération initial	réception du message de libération terminée	envoi du message de réinitialisation de circuit, alerte du personnel de maintenance et mise hors service du circuit, arrêt de T1, démarrage de T17. La procédure se poursuit jusqu'à l'intervention de la maintenance	2.9.6
T6	voir la Rec. Q.118 [10]	le commutateur directeur reçoit un message de suspension (réseau)	réception du message de reprise (réseau) ou du message de libération par le commutateur directeur	lancer la procédure de libération	2.4.1 2.4.2 2.4.3
T7	20-30 secondes	envoi du dernier message d'adresse	lorsque les conditions d'effacement des informations d'adresse et d'acheminement sont remplies (réception d'ACM, de CON)	libérer la connexion et tous les équipements (envoi du message de libération)	2.1.1 2.1.2 2.1.4 2.9.8.3
T8	10-15 secondes	réception par le commutateur d'un message initial d'adresse demandant un contrôle de continuité sur le circuit ou indiquant un contrôle de continuité en cours en amont	réception du message de contrôle de continuité	libérer la connexion et tous les équipements dans le réseau (envoi du message de libération)	2.9.8.3

Remplacée par une version plus récente

Tableau A.1/Q.764 – Temporisations de l'ISUP (suite)

Symbole	Valeur de la temporisation	Raison du démarrage	Fin normale	A l'expiration	Référence
T9	voir la Rec. Q.118 [10]	réception par le commutateur directeur national ou le commutateur international d'origine de l'ACM	réception du message de réponse	libérer la connexion et envoyer un message de libération vers l'arrière	2.1.4 2.1.7 2.9.8.3
T10	4-6 secondes	réception du dernier chiffre en situation d'interfonctionnement	réception de nouvelle information	envoyer le message d'adresse complète	2.1.2.1 2.1.4.9
T11	15-20 secondes	réception du dernier message d'adresse en situation d'interfonctionnement	envoi de l'ACM	envoyer le message d'adresse complète	2.1.4.9
T12	15-60 secondes	envoi du message de blocage	réception du message d'accusé de réception de blocage	retransmission du message d'accusé de réception de blocage et démarrage de T12	2.9.4
T13	5-15 minutes	envoi du message de blocage initial	réception du message d'accusé de réception de blocage	envoi du message de blocage, alerte du personnel de maintenance, démarrage de T13, arrêt de T12. La procédure se poursuit jusqu'à l'intervention de la maintenance	2.9.4
T14	15-60 secondes	envoi du message de déblocage	réception du message d'accusé de réception de déblocage	retransmission du message d'accusé de réception de déblocage et démarrage de T14	2.9.4
T15	5-15 minutes	envoi du message de déblocage initial	réception du message d'accusé de réception de déblocage	envoi du message de déblocage, alerte du personnel de maintenance, démarrage de T15, arrêt de T14. La procédure se poursuit jusqu'à l'intervention de la maintenance	2.9.4
T16	15-60 secondes	envoi du message de réinitialisation de circuit pour une autre cause que l'expiration de T5	réception de l'accusé de réception (message de libération terminée)	retransmission du message de réinitialisation de circuit et démarrage de T16	2.9.3.1
T17	5-15 minutes	envoi du message de réinitialisation de circuit initial	réception de l'accusé de réception	alerte du personnel de maintenance, retransmission du message de réinitialisation de circuit, démarrage de T17, arrêt de T16. La procédure se poursuit jusqu'à l'intervention de la maintenance	2.9.3.1
T18	15-60 secondes	envoi du message de blocage de groupe de circuits	réception de l'accusé de réception de blocage de groupe de circuits	retransmission du message de blocage de groupe de circuits et démarrage de T18	2.9.4

Remplacée par une version plus récente

Tableau A.1/Q.764 – Temporisations de l'ISUP (suite)

Symbole	Valeur de la temporisation	Raison du démarrage	Fin normale	A l'expiration	Référence
T19	5-15 minutes	envoi du message de blocage de groupe de circuits initial	réception du message d'accusé de réception de blocage de groupe de circuits	envoi du message de blocage de groupe de circuits, alerte du personnel de maintenance, démarrage de T19, arrêt de T18. La procédure se poursuit jusqu'à l'intervention de la maintenance	2.9.4
T20	15-60 secondes	envoi du message de déblocage de groupe de circuits	réception du message d'accusé de réception de déblocage de groupe de circuits	retransmission du message d'accusé de réception de déblocage de groupe de circuits et démarrage de T20	2.9.4
T21	5-15 minutes	envoi du message de déblocage de groupe de circuits initial	réception du message d'accusé de réception de déblocage de groupe de circuits	envoi du message de déblocage de groupe de circuits, alerte du personnel de maintenance, démarrage de T21, arrêt de T20. La procédure se poursuit jusqu'à l'intervention de la maintenance	2.9.4
T22	15-60 secondes	envoi du message de réinitialisation de groupe de circuits	réception de l'accusé de réception	retransmission du message de réinitialisation de groupe de circuits et démarrage de T22	2.9.3.2
T23	5-15 minutes	envoi du message de réinitialisation de groupe de circuits initial	réception de l'accusé de réception	alerte du personnel de maintenance, démarrage de T23, retransmission du message de réinitialisation de groupe de circuits, arrêt de T22. La procédure se poursuit jusqu'à l'intervention de la maintenance	2.9.3.2
T24	< 2 secondes	envoi de la fréquence de contrôle de continuité	réception de la fréquence de contrôle de continuité sur la voie de retour	envoi du message de contrôle de continuité négatif et: a) démarrage de T25 si le contrôle de continuité a été demandé dans l'IAM et répétition automatique de tentative; b) démarrage de T24 si le contrôle de continuité a été demandé par un message de demande de contrôle de continuité	Rec. Q.724 [15]

Remplacée par une version plus récente

Tableau A.1/Q.764 – Temporisations de l'ISUP (suite)

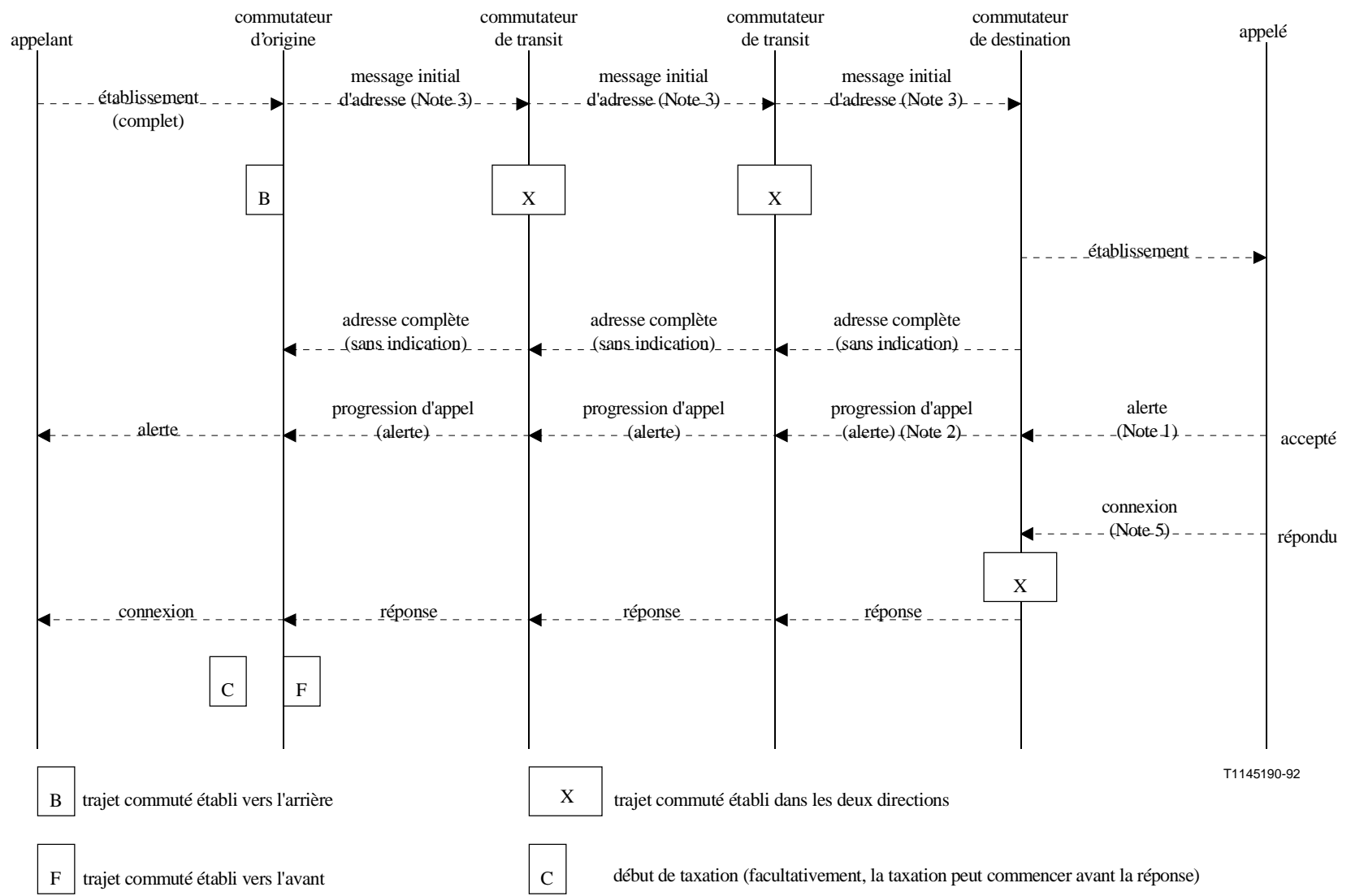
Symbole	Valeur de la temporisation	Raison du démarrage	Fin normale	A l'expiration	Référence
T25	1-10 secondes	détection du premier échec de contrôle de continuité	–	envoi du message de demande de contrôle de continuité et répétition du contrôle de continuité	Rec. Q.724 [15]
T26	1-3 minutes	détection du deuxième ou ultérieur échec du contrôle de continuité	–	envoi du message de demande de contrôle de continuité et répétition du contrôle de continuité	Rec. Q.724 [15]
T27	4 minutes	réception d'une indication d'échec du contrôle de continuité	réception du message de demande de contrôle de continuité	envoi du message de réinitialisation de circuit, démarrage de T16 et T17	2.1.8
T28	10 secondes	envoi du message CQM	réception du message CQR	alerter la maintenance	2.9.3.2
T29	300-600 milli-secondes	indication d'encombrement reçue hors T29	–	prise en compte d'une nouvelle indication d'encombrement	2.10.2
T30	5-10 secondes	indication d'encombrement reçue pendant T29	–	réouvrir d'un degré le trafic et s'il n'est pas totalement libéré démarrer T30	2.10.2
T31	> 6 minutes	libération de la connexion de signalisation de l'ISUP, utilisant le SCCP en mode connexion	expiration	référence d'appel réutilisable	Rec. Q.730 [16]
T32	3-5 secondes	envoi de la réponse à la demande d'établissement d'une connexion de bout en bout	réception du premier message de bout en bout du distant	possibilité d'envoi de messages de bout en bout	Rec. Q.730 [16]
T33	12-15 secondes	envoi d'INR	réception d'INF	libérer l'appel, alerter le personnel de maintenance	2.1.6.2 2.9.7 Rec. Q.730 [16]
T34	2-4 secondes	réception d'indication de segmentation reçue dans un IAM, ACM, CPG, ANM ou CON	réception d'un message de segmentation	continuer l'appel	2.1.12
T35	15-20 secondes	réception du dernier chiffre (<> ST) avant la réception du nombre maximal ou fixe de chiffres	réception de ST ou nombre minimal ou fixe de chiffres	envoi du message de libération (cause 28)	2.2.5, 2.9.8.3
T36	10-15 secondes	réception du message de demande de contrôle de continuité par un commutateur international d'arrivée ou de transit	réception du message de contrôle de continuité ou du message de libération	libérer tous les équipements, envoyer un message de réinitialisation de circuit; démarrer T16 et T17	2.1.8
T37 – réservé pour ISUP'92	2-4 secondes				

Remplacée par une version plus récente

Tableau A.1/Q.764 – Temporisations de l'ISUP (*fin*)

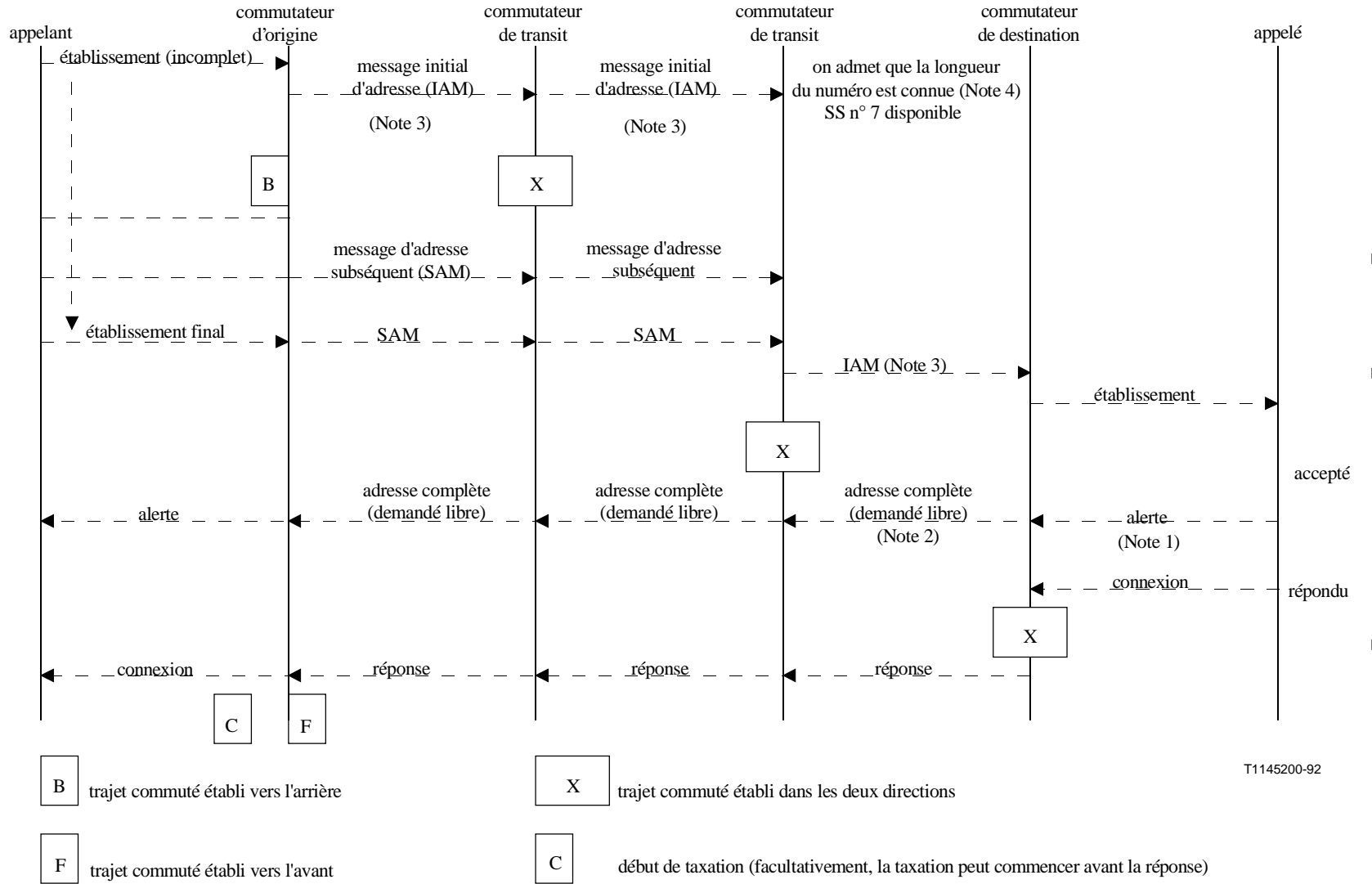
Symbole	Valeur de la temporisation	Raison du démarrage	Fin normale	A l'expiration	Référence
T38	intervalle spécifié dans la Rec. Q.118 [10]	envoi par le commutateur international d'arrivée d'un message de mise en suspens (réseau)	réception du message de reprise (réseau ou de libération)	envoi du message de libération (cause 102)	2.4.1 2.4.2 2.4.3
T39	intervalle spécifié dans la Rec. Q.730 [16]	envoi d'une demande MCID	réception d'une réponse MCID	contourner l'appel	Rec. Q.731.7 [27]

Figures illustrant les procédures de signalisation pour un appel de base



NOTE – Pour l'explication des Notes, voir après la Figure B.3.

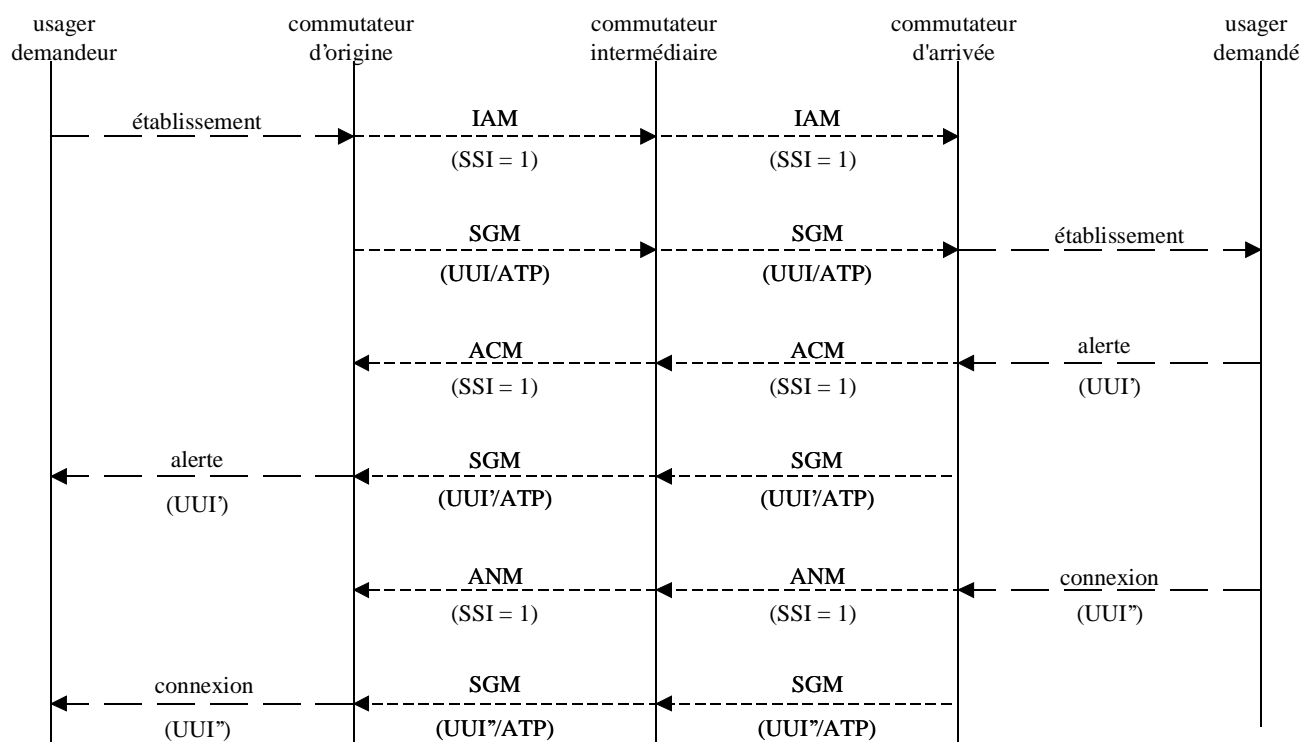
Figure B.1/Q.764 – Etablissement d'une communication ordinaire (exploitation *en bloc*)



NOTE – Pour l'explication des Notes, voir après la Figure B.3.

Figure B.2/Q.764 – Etablissement d'une communication ordinaire (exploitation avec chevauchement)

Remplacée par une version plus récente



T1145210-92

ATP	enveloppe d'information d'accès (<i>access transport parameter</i>)
UUI	information d'utilisateur à utilisateur (<i>user-to-user information</i>)
ACM	message d'adresse complète (<i>address complete message</i>)
ANM	message de réponse (<i>answer message</i>)
IAM	message initial d'adresse (<i>initial address message</i>)
SGM	message de segmentation (<i>segmentation message</i>)
SSI	indicateur de segmentation simplifiée (<i>simple segmentation indicator</i>)

Figure B.3/Q.764 – Etablissement d'une communication incluant des messages trop longs

Notes relatives aux Figures B.1 à B.3

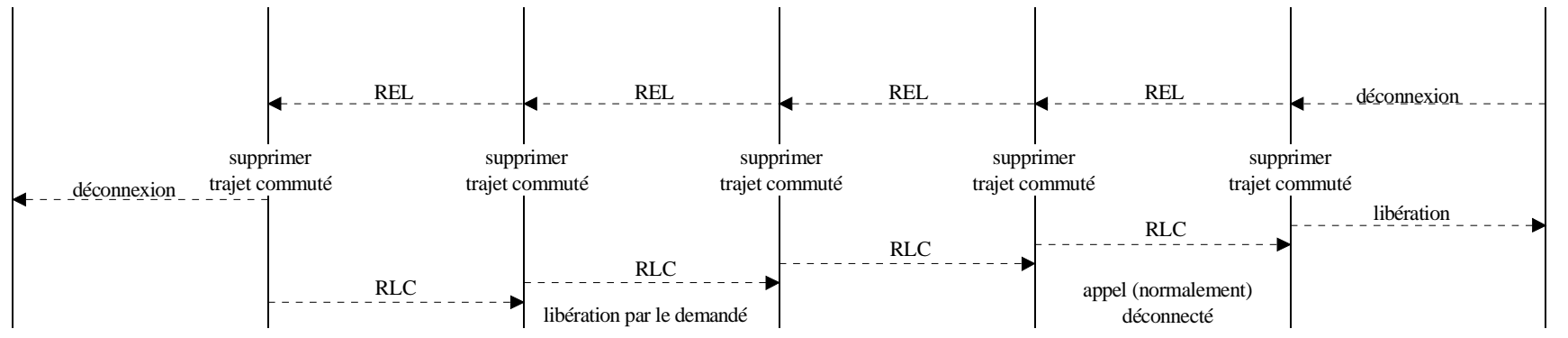
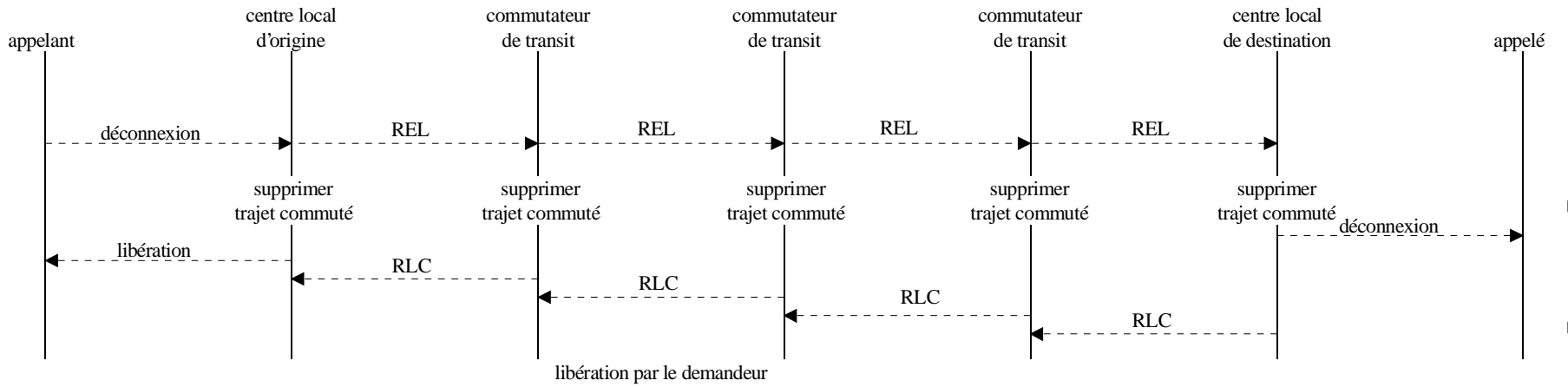
NOTE 1 – Le message d'alerte peut ne pas être émis par un terminal à réponse automatique. Dans ce cas, le message de connexion (dans le réseau) est envoyé dès que le message de connexion (sur l'accès) est reçu et que l'établissement de la connexion de la voie de la parole a eu lieu.

NOTE 2 – Pour des appels téléphoniques dans le RNIS, la tonalité de retour d'appel est envoyée par le commutateur d'arrivée, dès qu'il a déterminé que le demandé est libre. Dans le cas d'un autocommutateur privé connecté à l'interface d'accès, il est possible d'établir plus tôt la connexion de la voie de parole, afin que l'indication de retour d'appel dans la bande engendrée dans l'autocommutateur privé, soit reçue par le demandeur. Pour des appels de données, la tonalité de retour d'appel n'est pas émise.

NOTE 3 – Le contrôle de continuité peut être nécessaire sur un circuit intermédiaire.

NOTE 4 – Cet exemple suppose que la longueur du numéro est connue du deuxième commutateur de transit, pour illustrer la concaténation des SAM et de l'IAM reçus. Cette fonction n'est pas nécessairement remplie de cette façon.

NOTE 5 – Les exemples du protocole d'accès concernent uniquement un fonctionnement en point à point.



REL message de libération
 RLC message de libération terminée

T1145220-92

Figure B.4/Q.764 – Libération normale d'une communication

Remplacée par une version plus récente

ANNEXE C

Exemples de procédures de signalisation pour la limitation d'écho

Les Figures contenues dans la présente annexe donnent des exemples de commutateurs utilisant les procédures améliorées et simples de signalisation pour la limitation d'écho, interfonctionnant avec des commutateurs utilisant d'autres versions des procédures de signalisation pour la limitation d'écho. Dans ces figures, l'on part de l'hypothèse que les commutateurs utilisant la signalisation simple pour la limitation d'écho n'auront pas à interfonctionner avec d'autres commutateurs utilisant la signalisation simple pour limitation d'écho; mais ces cas de figure sont représentés. Il en est de même pour les exemples de commutateurs utilisant les procédures améliorées de signalisation pour la limitation d'écho. Ces exemples de signalisation simple pour la limitation d'écho sont applicables aux commutateurs utilisant les procédures de signalisation pour la limitation de l'écho contenues dans les Recommandations Q.764 et Q.767 du *Livre bleu*, ainsi qu'au 2.7.3. Les figures de la présente annexe illustrent le placement des limiteurs d'écho, avec les valeurs de l'indicateur de limiteur d'écho (ecdi, *echo control device indicator*) contenu dans les paramètres *nature de la connexion* (NOC, *nature of connection, indicateurs d'appel vers l'arrière* (BCI, *backward call indicators*), ainsi qu'avec les valeurs de l'information de limitation d'écho (eci, *echo control information*) contenue dans le paramètre *information de limitation d'écho* (ECI, *echo control information*). Cet ensemble d'exemples n'est pas exhaustif. Les figures ne montrent que les indicateurs qui sont applicables à chaque exemple. Les indicateurs transportant des informations de limitation d'écho non représentées sur les figures doivent être réglés aux valeurs "pas d'information" ou "non inclus".

Les figures utilisent les notations spéciales suivantes:

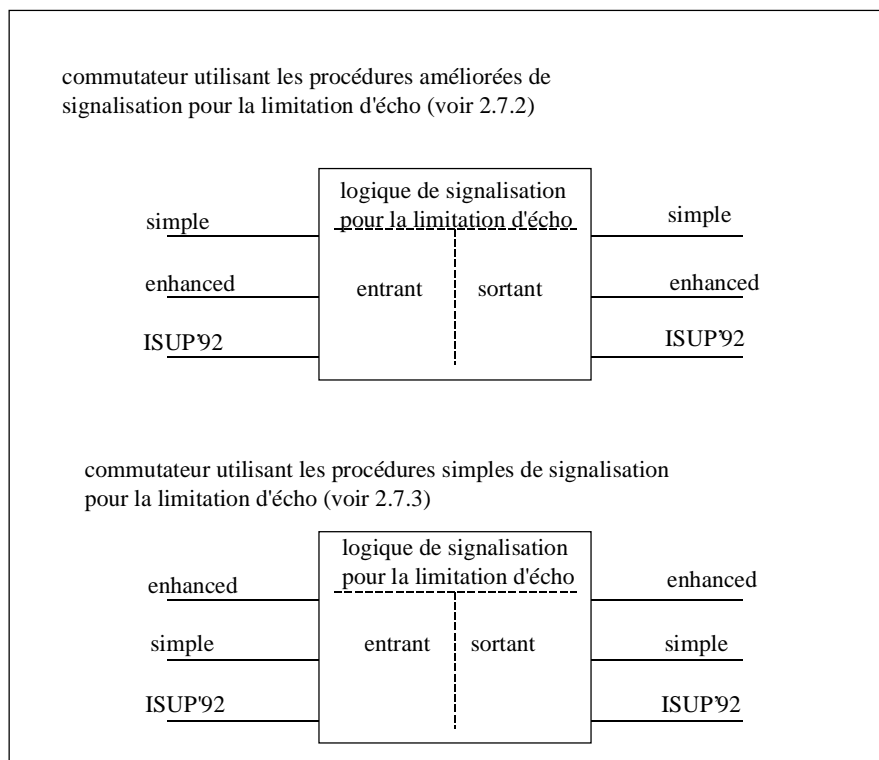
ecdi	indicateur de limiteur d'écho
eci	paramètre <i>information de limitation d'écho</i>
T	lancement de temporisation
*	limiteur d'écho fourni
x	limiteur d'écho libéré
Ei	limiteur d'écho entrant disponible
Eo	limiteur d'écho sortant disponible
i	limiteur d'écho entrant
o	limiteur d'écho sortant
(-)	temps de propagation inférieur au seuil
(+)	temps de propagation supérieur au seuil
EC Init	commutateur déclenchant la limitation d'écho

Remplacée par une version plus récente

"enhanced"	commutateur mettant en œuvre les procédures améliorées de limitation d'écho conformément au protocole ISUP [Recommandation Q.764 de (1997)] (voir 2.7.2)
"simple"	commutateur mettant en œuvre les procédures simples de limitation d'écho conformément au protocole ISUP [Recommandation Q.764 (1997)] (voir 2.7.3)
"ISUP'92"	commutateur mettant en œuvre les procédures de limitation d'écho conformément au protocole ISUP [Recommandation Q.764 (1992)]

C.0 Modèle d'interfonctionnement

Voir la Figure C.0.



T1184200-97

Figure C.0/Q.764

Remplacée par une version plus récente

C.1 Etablissement d'appel de base pour le cas où tous les commutateurs utilisent les procédures améliorées de signalisation pour la limitation de l'écho et où ils disposent d'un équipement de limitation d'écho

Voir la Figure C.1.

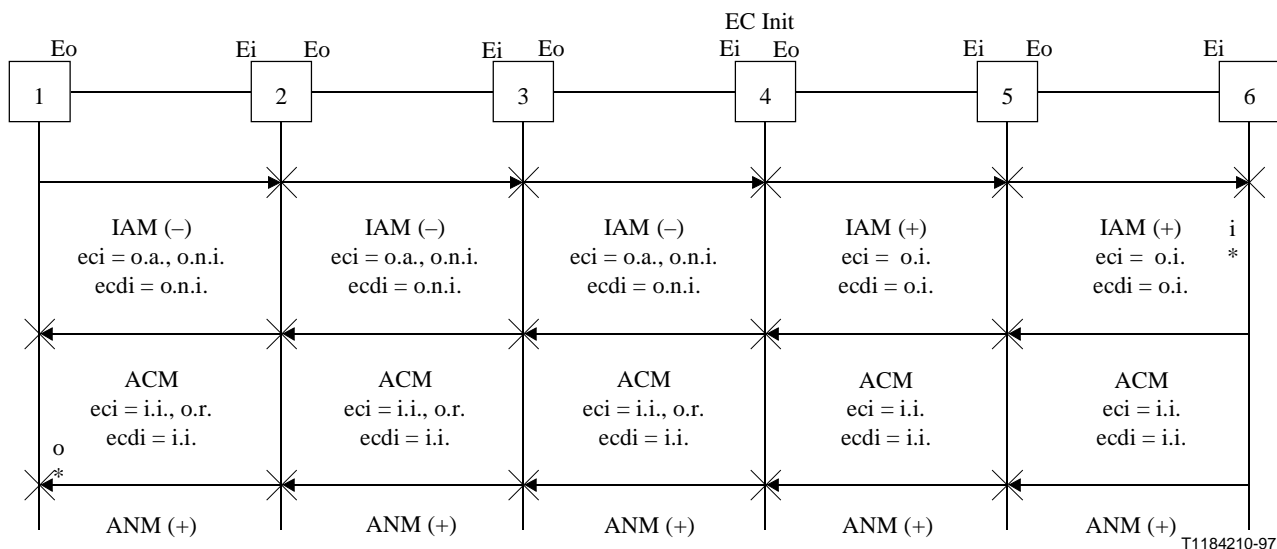


Figure C.1/Q.764

Remplacée par une version plus récente

C.2 Etablissement d'appel à renvois multiples pour le cas où tous les commutateurs utilisent les procédures améliorées pour la limitation de l'écho et où tous les commutateurs ne disposent pas d'un équipement de limitation d'écho

Voir la Figure C.2.

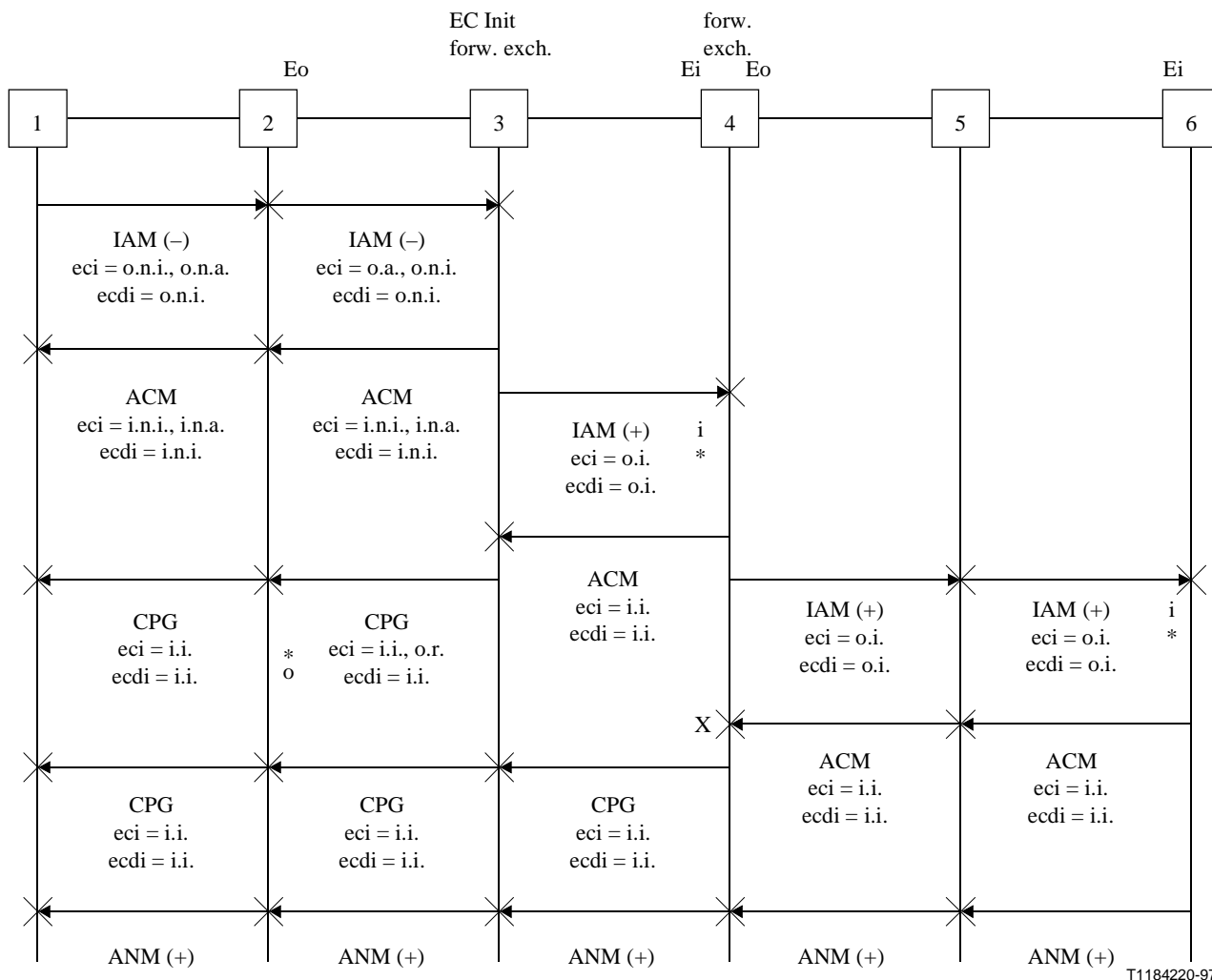


Figure C.2/Q.764

Remplacée par une version plus récente

C.3 Etablissement d'appel de base pour le cas où tous les commutateurs utilisent les procédures améliorées de signalisation pour la limitation de l'écho et où tous les commutateurs ne disposent pas d'un équipement de limitation d'écho

Voir la Figure C.3.

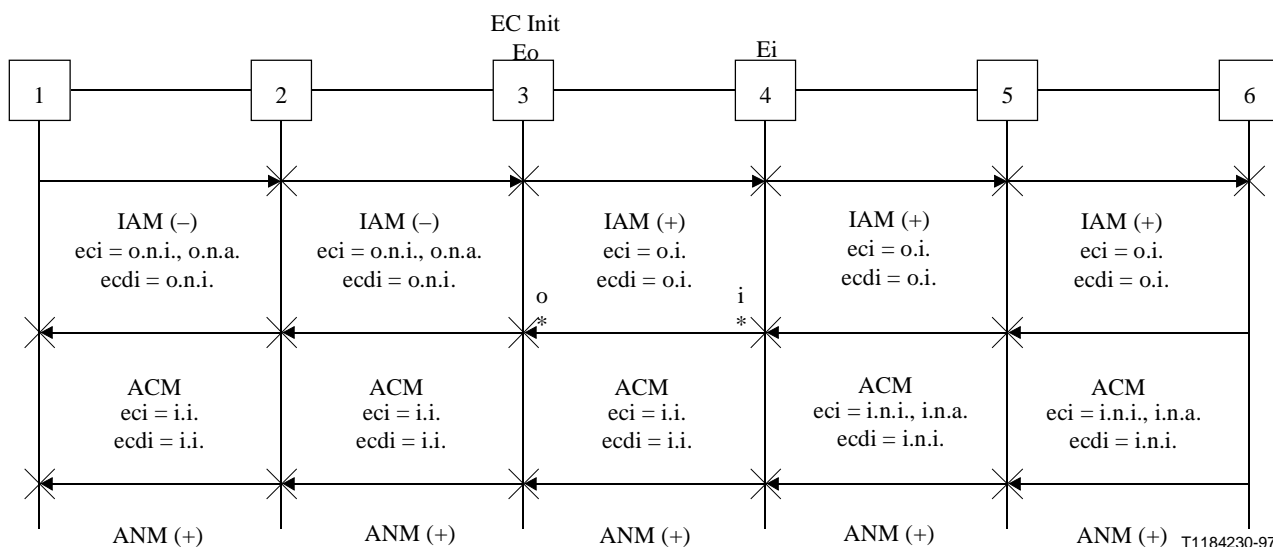


Figure C.3/Q.764

C.4 Interfonctionnement avec des systèmes de signalisation dans le réseau précédent qui n'utilisent pas les procédures améliorées de signalisation pour la limitation de l'écho

C.4.1 Interfonctionnement à partir des procédures simples de signalisation pour la limitation de l'écho

Voir la Figure C.4-1.

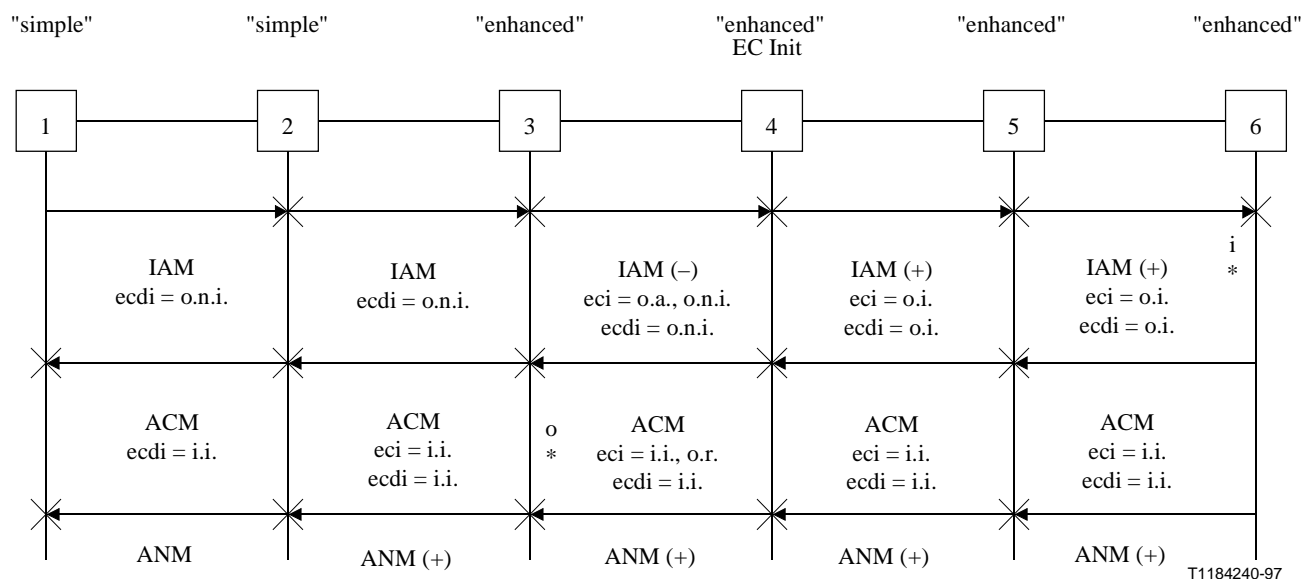
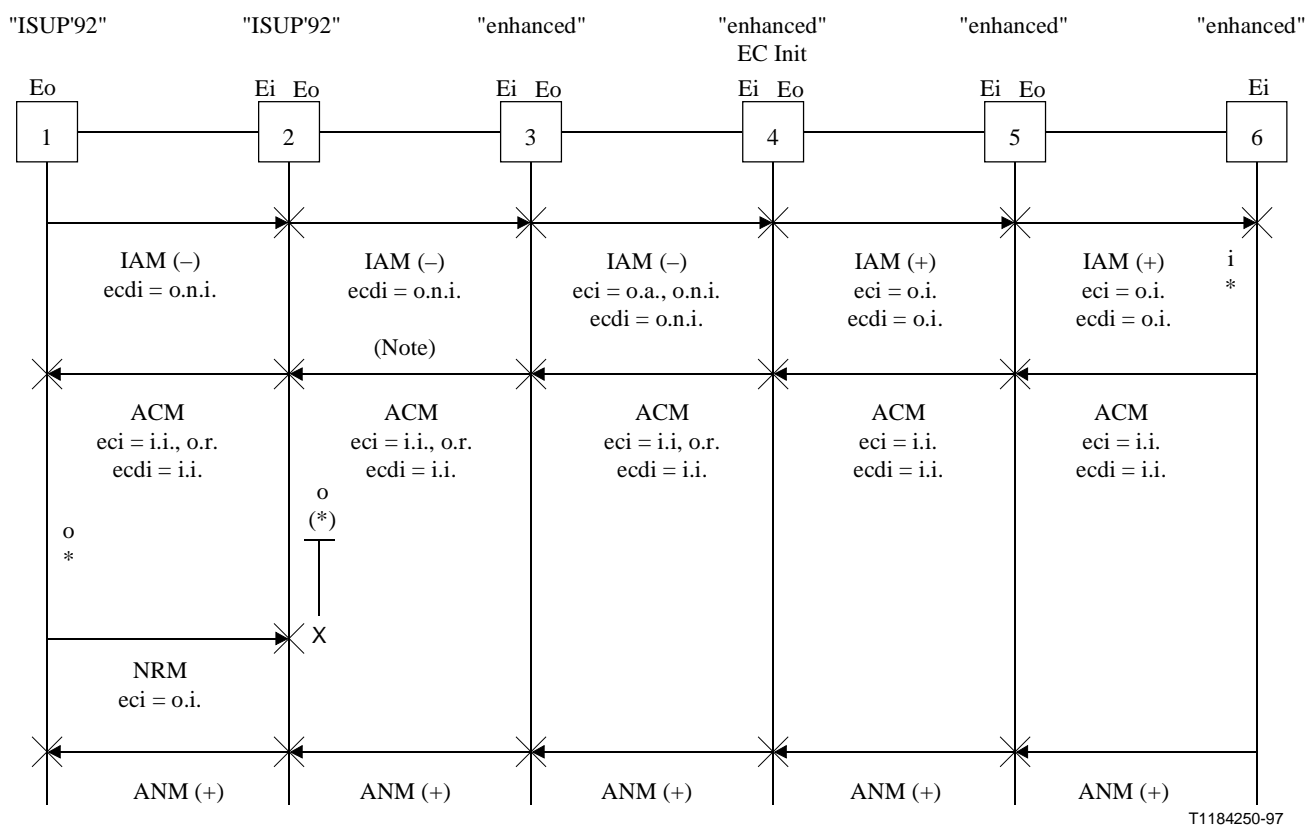


Figure C.4-1/Q.764

Remplacée par une version plus récente

C.4.2 Interfonctionnement à partir de l'ISUP Q.764 (version 1992)

Voir la Figure C.4-2.



NOTE – Dans le cadre de cet exemple, le commutateur 3 sait que les commutateurs précédents disposent de delimitateurs OECD et leur passe donc la demande qui lui était adressée de fournir un tel delimitateur.

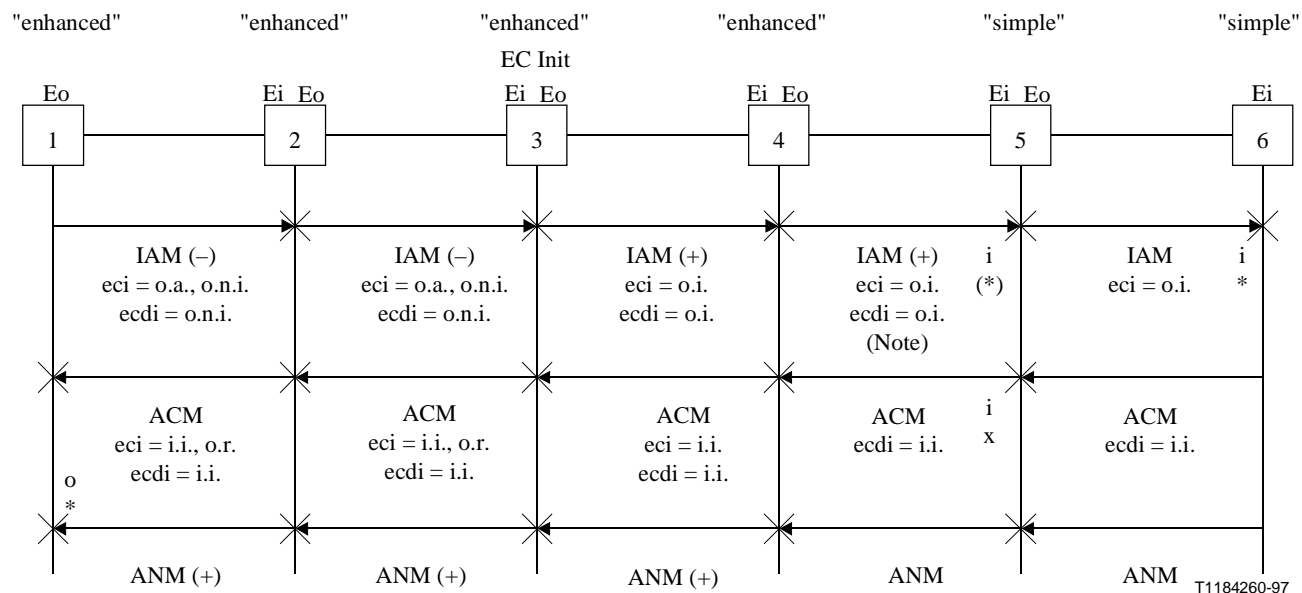
Figure C.4-2/Q.764

Remplacée par une version plus récente

C.5 Interfonctionnement avec des systèmes de signalisation dans le réseau subséquent qui n'utilisent pas les procédures améliorées de signalisation pour la limitation de l'écho

C.5.1 Interfonctionnement vers les procédures simples de signalisation pour la limitation de l'écho

Voir la Figure C.5-1.



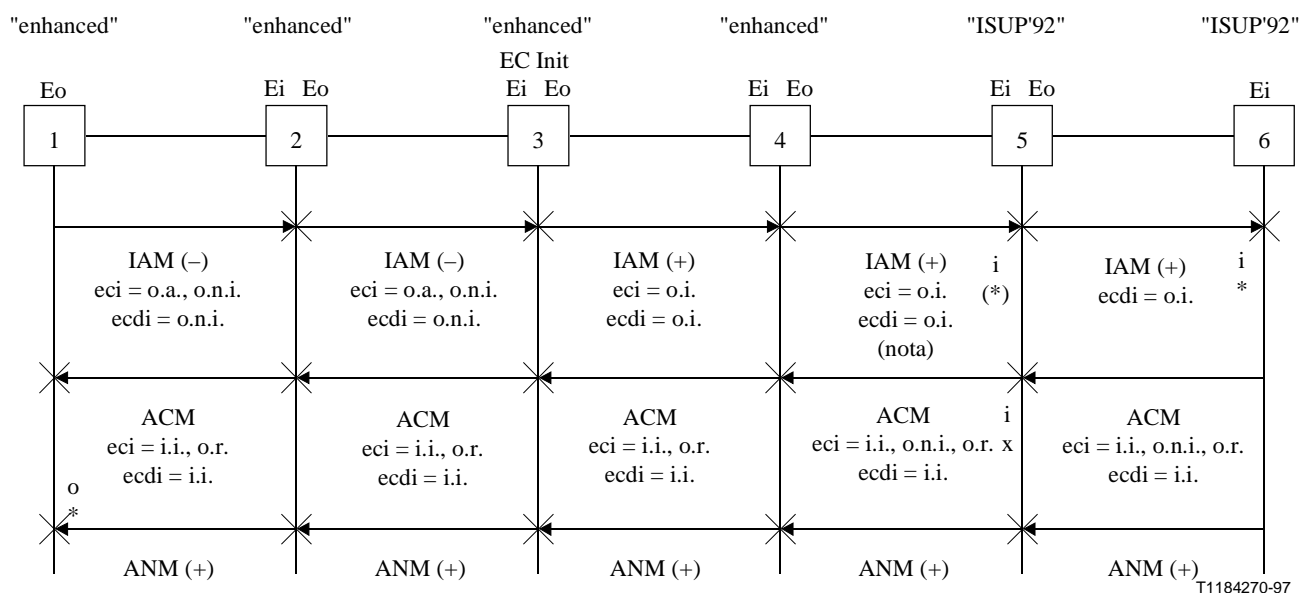
NOTE – Les paramètres *compteur de temps de propagation et information de limitation d'écho* sont transmis au commutateur au commutateur avec les procédures simples de signalisation pour la limitation de l'écho.

Figure C.5-1/Q.764

Remplacée par une version plus récente

C.5.2 Interfonctionnement vers l'ISUP Q.764 (version 1992)

Voir la Figure C.5-2.



NOTE – L'information de limitation d'écho envoyée dans le message IAM à partir du commutateur 4 sera un paramètre *inattendu* au commutateur 5. Dans le cadre de cet exemple, le commutateur 4 est informé que le commutateur subséquent dispose d'annuleurs d'écho et ne fournit pas lui-même de limiteur IECD.

Figure C.5-2/Q.764

Remplacée par une version plus récente

C.6.2 Interfonctionnement à partir d'un commutateur utilisant l'ISUP Q.764 (version 1992) vers un commutateur utilisant les procédures simples de signalisation pour la limitation de l'écho

Voir la Figure C.6-2.

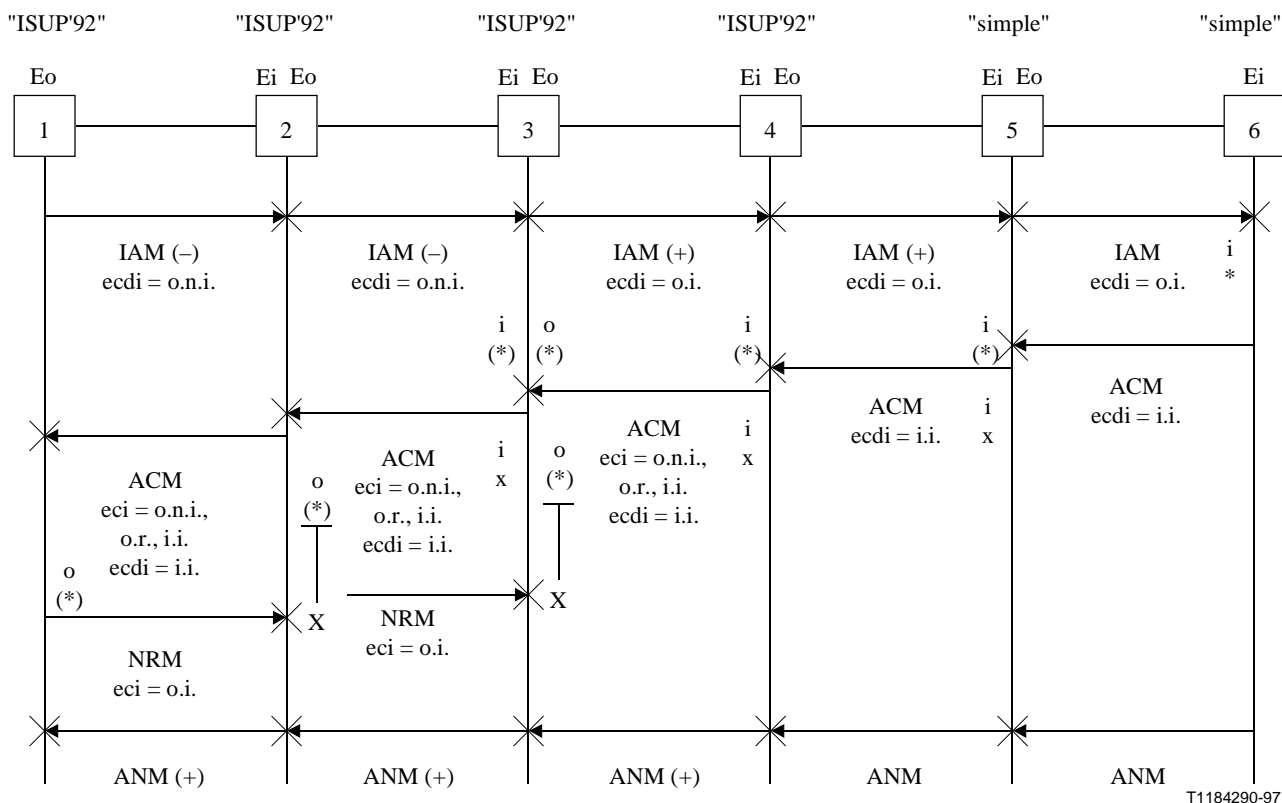
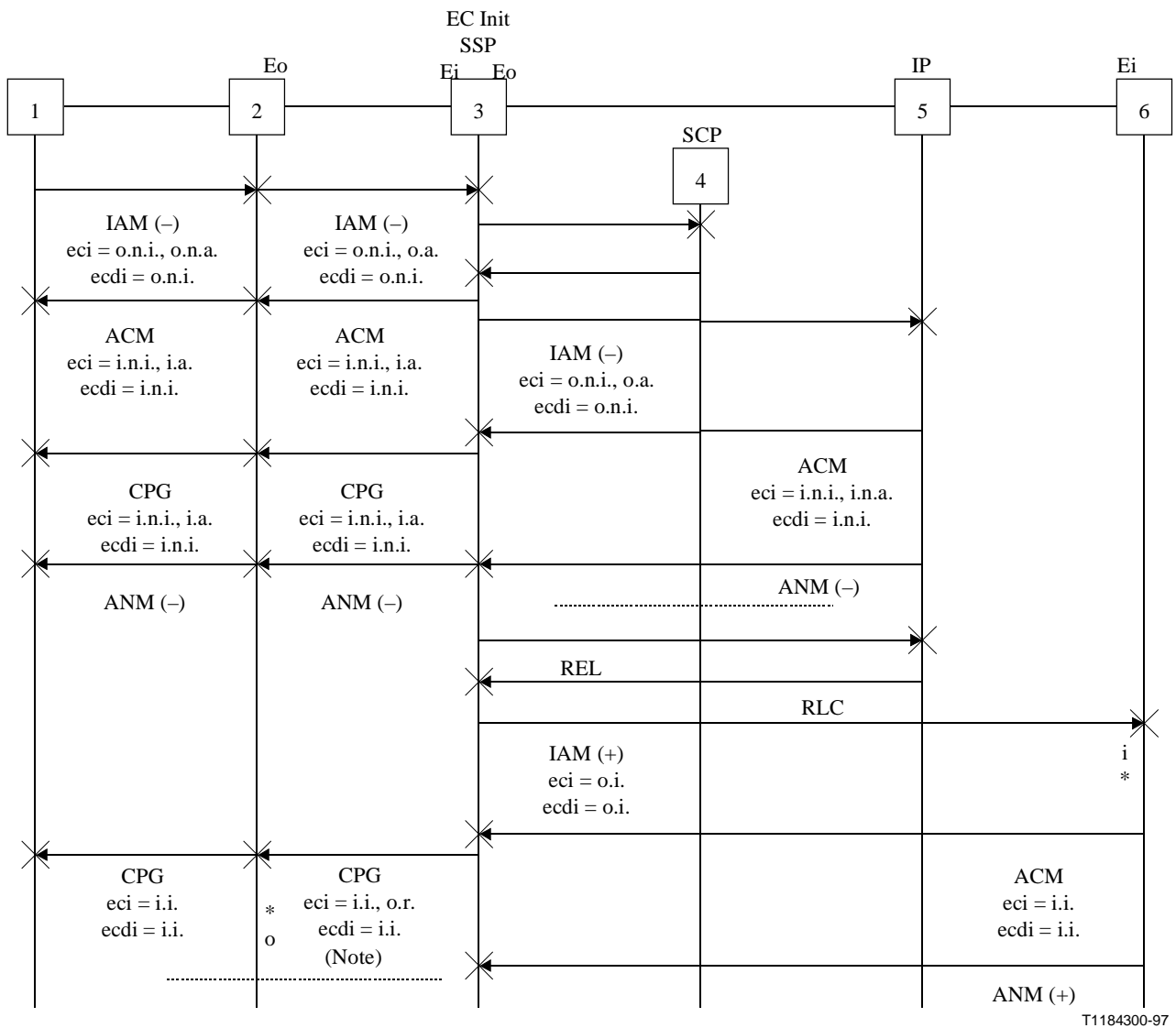


Figure C.6-2/Q.764

Remplacée par une version plus récente

C.7 Commutateurs utilisant les procédures améliorées de signalisation en interaction avec des entités du réseau intelligent

Voir la Figure C.7.



NOTE – Les procédures de signalisation au-delà de ce point ne relèvent pas de cet exemple.

Figure C.7/Q.764

Remplacée par une version plus récente

ANNEXE D

Exemples de procédures de signalisation pour le type de connexion permettant le repli

NOTE – La procédure de signalisation utilisée dans le DSS 1 n'est décrite qu'à titre d'illustration dans les diagrammes de la présente annexe. Les protocoles du DSS 1 sont définis dans d'autres Recommandations. Voir les Figures D.1 à D.6.

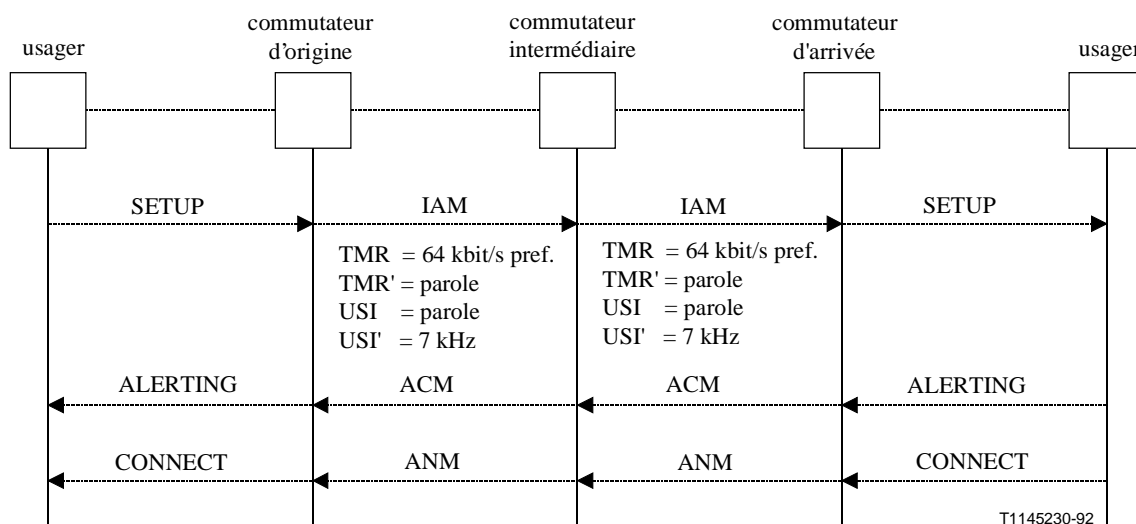


Figure D.1/Q.764 – Connexion sans repli

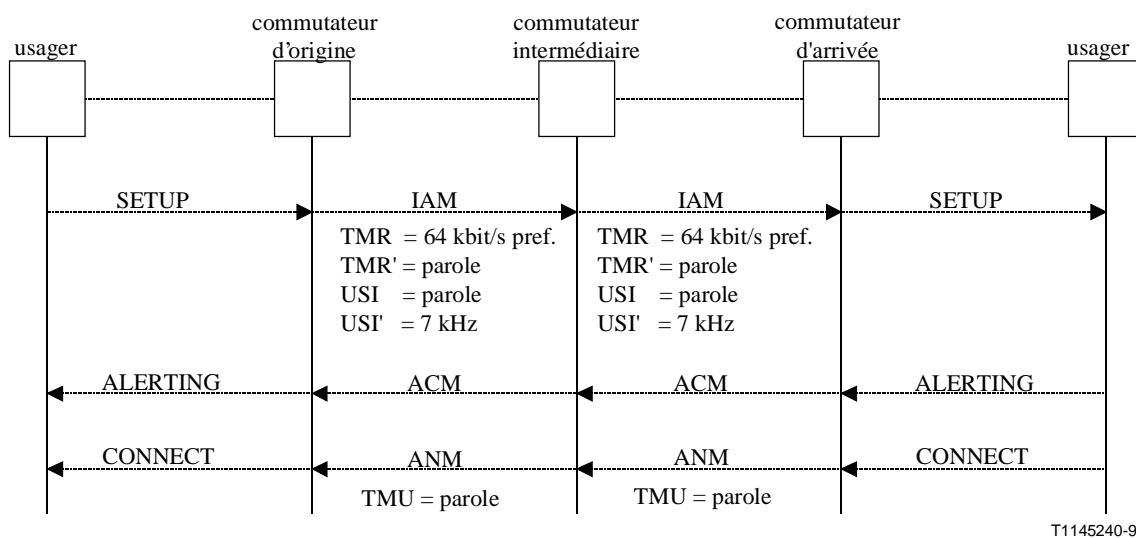
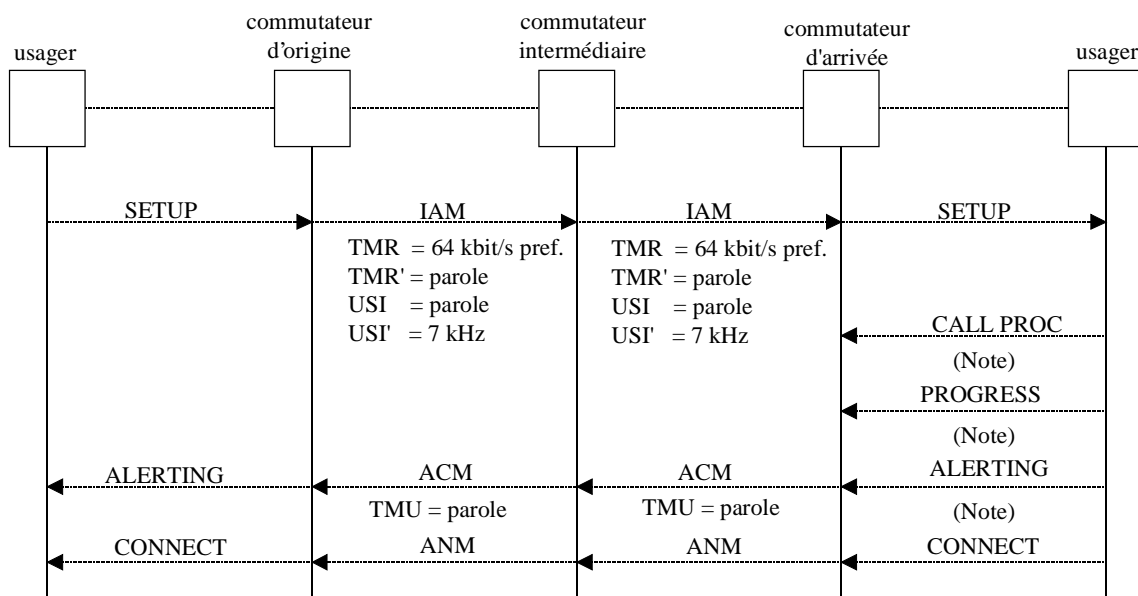


Figure D.2/Q.764 – Connexion avec repli sur le mode parole à l'interface d'arrivée – Repli indiqué dans le message de connexion

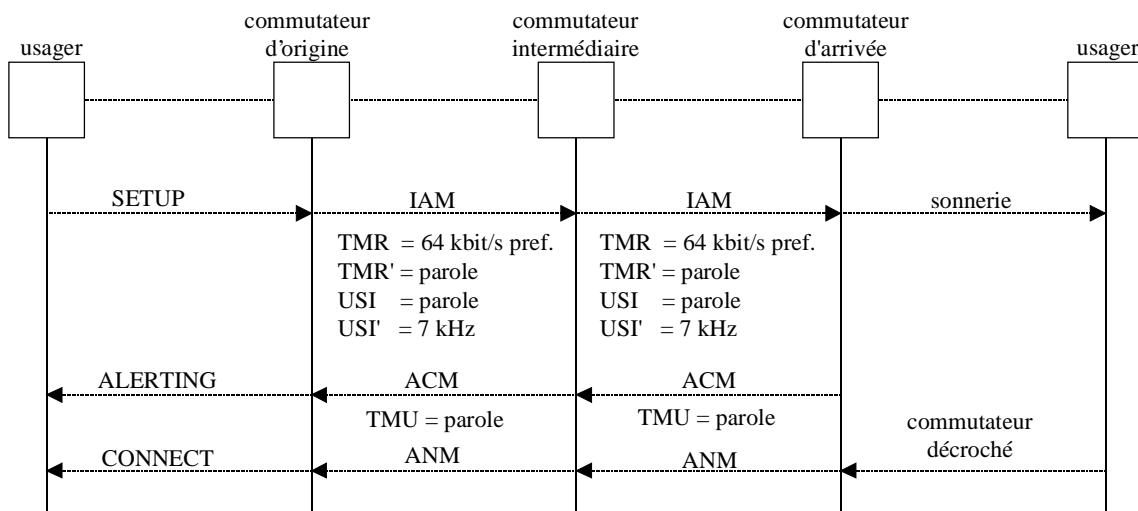
Remplacée par une version plus récente



T1145250-92

NOTE – Le repli est indiqué par l'accès.

Figure D.3/Q.764 – Connexion avec repli sur le mode parole à l'interface d'arrivée – Repli indiqué dans le message d'alerte ou dans tout message envoyé avant l'alerte



T1145260-92

Figure D.4/Q.764 – Repli lorsque l'utilisateur demandé n'est pas un utilisateur du RNIS

Remplacée par une version plus récente

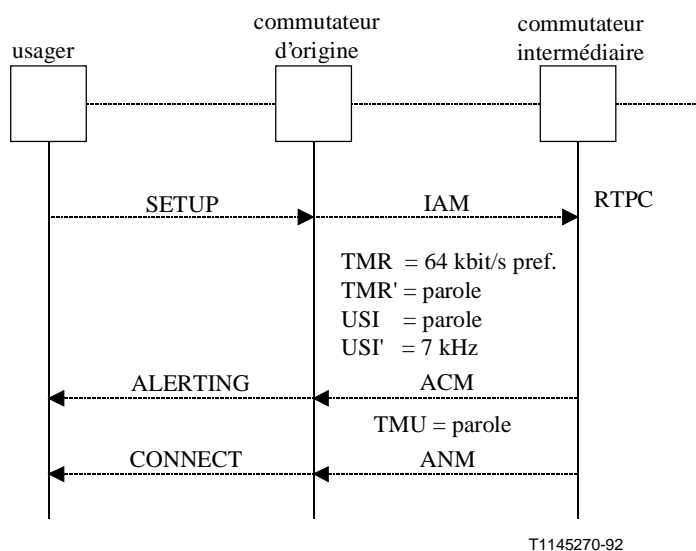
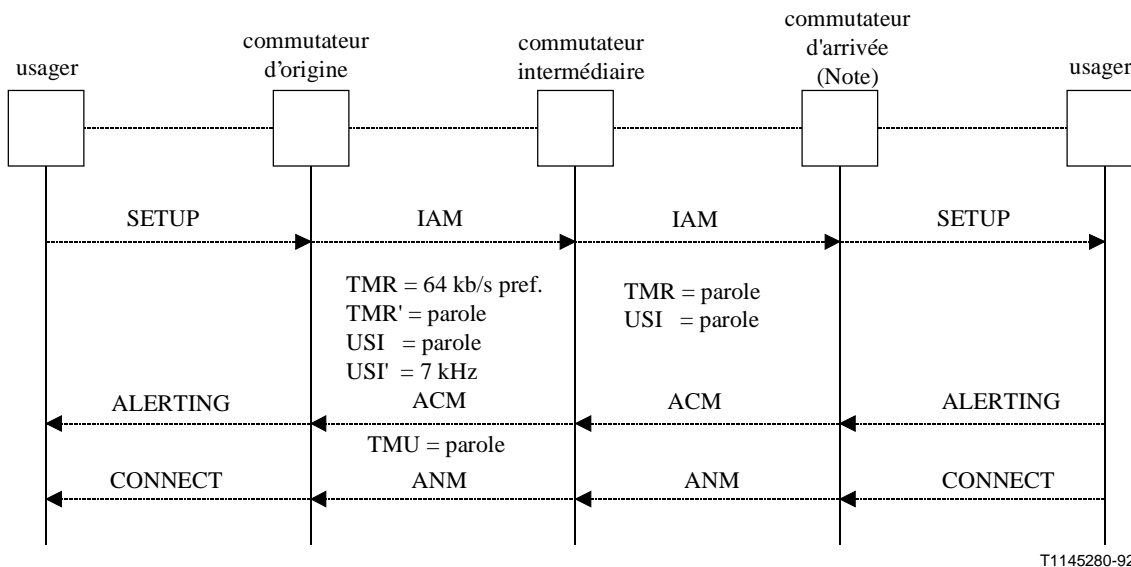


Figure D.5/Q.764 – Repli en cas d'interfonctionnement avec un RTPC



NOTE – Commutateur Q.767 [21] ou Q.764 n'appliquant pas la procédure de repli.

Figure D.6/Q.764 – Repli en cas d'interfonctionnement avec une version du sous-système utilisateur du RNIS qui n'applique pas la procédure de repli

Remplacée par une version plus récente

ANNEXE E

Appels d'essai

E.1 Numéro du demandé pour appels d'essai

Le présent sous-paragraphe décrit uniquement la séquence normale d'émission de l'information d'adresse vers l'avant dans le cas d'appel vers des dispositifs d'essai et de mesure, dans le cas d'accords bilatéraux.

- i) numéro du demandé:
 - indicateur de nature de l'adresse: "0000011" numéro national (significatif)
 - adresse:
 - code d'accès N1 ... Nn par accord bilatéral.
 - fin de numérotation: ST.
- ii) catégorie du demandeur:
"00001101" appel d'essai

E.2 Décompte des appels d'essais

Pour les décomptes internationaux, les appels d'essai doivent être déduits conformément à la Recommandation D.390 R [1].

ANNEXE F

Valeurs de cause

La présente annexe contient des clarifications sur l'utilisation des valeurs de cause et le traitement des indicateurs de localisation sur l'interface internationale.

Ces informations figurent dans la Recommandation Q.850 [22].

ANNEXE G

Procédures de démarrage

La procédure de démarrage de circuits ISUP est commandée manuellement. Elle est initialisée par chaque commutateur pour ces circuits sortants. Les circuits bidirectionnels sont testés par les deux extrémités.

Durant le processus d'initialisation des circuits, des messages de supervision de circuits non acquittés seront probablement indiqués à la maintenance. Pour éviter cela, il est recommandé de coordonner les actions entre les deux commutateurs et de suivre les procédures habituelles de mise en service de circuits. Un manque de coordination peut sinon se traduire par une utilisation inefficace du commutateur et des ressources de maintenance.

Avant le test lui-même, certains commutateurs, dénommés "commutateurs de type A", ne nécessitent aucun échange avant l'appel d'essai, et répondent seulement aux messages de réinitialisation de groupes de circuits reçus (message de réinitialisation de circuit) par un accusé de réception de message de réinitialisation de groupe de circuits (message de libération terminée/blocage). D'autres commutateurs, dénommés "commutateurs de type B", nécessitent un cycle de message de réinitialisation de groupes de circuits (message de réinitialisation de circuit) suivi par un accusé de

Remplacée par une version plus récente

réception de message de réinitialisation de groupe de circuits (message de libération terminée/blocage), avant le test de contrôle de continuité ou le test de conversation.

La procédure de démarrage pour les commutateurs de type B est prévue pour des circuits unidirectionnels ou bidirectionnels, conformément à G.1 et G.2 ci-dessous.

Les relations possibles sont les suivantes:

A ----> A

A ----> B

B ----> A

B ----> B

Abréviations utilisées dans les diagrammes de flux:

ACM message d'adresse complète (*address complete message*)

ANM message de réponse (*answer message*)

CCR demande de contrôle de continuité (*continuity check request*)

CGB blocage de groupe de circuits (*circuit group blocking*)

CGBA accusé de réception de blocage de groupe de circuits (*circuit group blocking acknowledgement*)

CGU déblocage de groupe de circuits (*circuit group unblocking*)

CGUA accusé de réception de déblocage de groupe de circuits (*circuit group unblocking acknowledgement*)

COT contrôle de continuité (*continuity*)

GRA accusé de réception de réinitialisation de groupes de circuits (*group reset acknowledgement*)

GRS réinitialisation de groupes de circuits (*group reset*)

IAM message initial d'adresse (*initial address message*)

RLC libération terminée (*release complete*)

RSC réinitialisation de circuit (*reset*)

G.1 Procédure initiale de mise en service des premiers groupes de circuits

a) commutateur A ----> commutateur A

pas de procédure initiale requise.

b) commutateur A ----> commutateur B

<----GRS-----

----GRA---->

c) commutateur B ----> commutateur A

----GRS---->

<----GRA-----

d) commutateur B ----> commutateur B

----GRS----> <----GRS-----

<----GRA----- ----GRA---->

Remplacée par une version plus récente

ou

<---GRS----- -----GRS---->
-----GRA----> <---GRA-----

NOTE – Il est possible également d'échanger des messages de réinitialisation de circuit individuels. Ces diagrammes n'ont pas pour objet de décrire tous les échanges de messages possibles (voir 2.9.3).

G.2 Procédure initiale de mise en service de circuits additionnels

a) commutateur A ----> commutateur A
pas de procédure initiale requise.

b) commutateur A ----> commutateur B
<---RSC-----
-----RLC---->

c) commutateur B ----> commutateur A
-----RSC---->
<---RLC-----

d) commutateur B -----> commutateur B
-----RSC----> <---RSC-----
<---RLC----- -----RLC---->

ou

<---RSC----- -----RSC---->
-----RLC----> <---RLC-----

G.3 Procédures de test

Le présent sous-paragraphe décrit deux procédures de test différentes (dénommées A et B) pour le test initial des circuits. Au minimum, un commutateur international doit pouvoir exécuter l'une de ces procédures de test et répondre à l'autre.

Les deux commutateurs testent leurs propres circuits. Les circuits bidirectionnels sont testés aux deux extrémités.

a) procédure utilisant un test de conversation

-----IAM(test)---->

<-----ACM-----

<-----ANM-----

Test de conversation

-----REL----->

<-----RLC-----

b) procédure utilisant la procédure de contrôle de continuité

La procédure de contrôle de continuité est utilisée pour le démarrage, même s'il n'est pas nécessaire de procéder au contrôle de continuité en exploitation normale.

commutateur A ou B ----- commutateur A ou B

Remplacée par une version plus récente

commutateur commençant l'essai

-----CGB----->

<-----CGBA-----

1)

-----CCR----->

2)

fréquence ----->-----

| boucle

évaluation -----<-----

3)

si l'essai réussit

-----REL----->

<-----RLC-----

4)

le circuit est au repos, bloqué

5)

exécuter la séquence CCR, REL, RLC pour les circuits restants qui doivent être mis en service

6)

-----CGU----->

<-----CGUA-----

7)

les circuits sont en service

8)

si l'essai n'a pas réussi

9)

-----COT(négatif)----->

10)

-----CCR----->

11)

fréquence ----->-----

| boucle

évaluation -----<-----

12)

si l'essai réussit, continuer en 3)

13)

si l'essai échoue, signaler le code d'identification de circuit, ne pas débloquer le circuit pour le trafic départ et continuer le contrôle de continuité sur le circuit, puis poursuivre en 5).

NOTE – Il est possible également d'échanger des messages de blocage de circuit individuels. Ces diagrammes n'ont pas pour objet de décrire tous les échanges de messages possibles (voir 2.9.2).

Remplacée par une version plus récente

SERIES DES RECOMMANDATIONS UIT-T

Série A	Organisation du travail de l'UIT-T
Série B	Moyens d'expression: définitions, symboles, classification
Série C	Statistiques générales des télécommunications
Série D	Principes généraux de tarification
Série E	Exploitation générale du réseau, service téléphonique, exploitation des services et facteurs humains
Série F	Services de télécommunication non téléphoniques
Série G	Systèmes et supports de transmission, systèmes et réseaux numériques
Série H	Systèmes audiovisuels et multimédias
Série I	Réseau numérique à intégration de services
Série J	Transmission des signaux radiophoniques, télévisuels et autres signaux multimédias
Série K	Protection contre les perturbations
Série L	Construction, installation et protection des câbles et autres éléments des installations extérieures
Série M	RGT et maintenance des réseaux: systèmes de transmission, de télégraphie, de télécopie, circuits téléphoniques et circuits loués internationaux
Série N	Maintenance: circuits internationaux de transmission radiophonique et télévisuelle
Série O	Spécifications des appareils de mesure
Série P	Qualité de transmission téléphonique, installations téléphoniques et réseaux locaux
Série Q	Commutation et signalisation
Série R	Transmission télégraphique
Série S	Equipements terminaux de télégraphie
Série T	Terminaux des services télématiques
Série U	Commutation télégraphique
Série V	Communications de données sur le réseau téléphonique
Série X	Réseaux pour données et communication entre systèmes ouverts
Série Z	Langages de programmation