

**Reemplazada por una versión más reciente**



UNIÓN INTERNACIONAL DE TELECOMUNICACIONES

**UIT-T**

SECTOR DE NORMALIZACIÓN  
DE LAS TELECOMUNICACIONES  
DE LA UIT

**Q.764**

(09/97)

SERIE Q: CONMUTACIÓN Y SEÑALIZACIÓN

Especificaciones del sistema de señalización N.º 7 – Parte  
usuario de la RDSI

---

**Sistema de señalización N.º 7 – Procedimientos  
de señalización de la parte usuario de la RDSI**

Recomendación UIT-T Q.764

Reemplazada por una versión más reciente

(Anteriormente Recomendación del CCITT)

---

# Reemplazada por una versión más reciente

RECOMENDACIONES DE LA SERIE Q DEL UIT-T

## CONMUTACIÓN Y SEÑALIZACIÓN

SEÑALIZACIÓN EN EL SERVICIO MANUAL INTERNACIONAL	Q.1–Q.3
EXPLOTACIÓN INTERNACIONAL SEMIAUTOMÁTICA Y AUTOMÁTICA	Q.4–Q.59
FUNCIONES Y FLUJOS DE INFORMACIÓN PARA SERVICIOS DE LA RDSI	Q.60–Q.99
CLÁUSULAS APLICABLES A TODOS LOS SISTEMAS NORMALIZADOS DEL UIT-T	Q.100–Q.119
ESPECIFICACIONES DE LOS SISTEMAS DE SEÑALIZACIÓN N.º 4 Y N.º 5	Q.120–Q.249
ESPECIFICACIONES DEL SISTEMA DE SEÑALIZACIÓN N.º 6	Q.250–Q.309
ESPECIFICACIONES DEL SISTEMA DE SEÑALIZACIÓN R1	Q.310–Q.399
ESPECIFICACIONES DEL SISTEMA DE SEÑALIZACIÓN R2	Q.400–Q.499
CENTRALES DIGITALES	Q.500–Q.599
INTERFUNCIONAMIENTO DE LOS SISTEMAS DE SEÑALIZACIÓN	Q.600–Q.699
ESPECIFICACIONES DEL SISTEMA DE SEÑALIZACIÓN N.º 7	Q.700–Q.849
Generalidades	Q.700
Parte transferencia de mensajes	Q.701–Q.709
Parte control de la conexión de señalización	Q.711–Q.719
Parte usuario de telefonía	Q.720–Q.729
Servicios suplementarios de la RDSI	Q.730–Q.739
Parte usuario de datos	Q.740–Q.749
Gestión del sistema de señalización N.º 7	Q.750–Q.759
<b>Parte usuario de la RDSI</b>	<b>Q.760–Q.769</b>
Parte aplicación de capacidades de transacción	Q.770–Q.779
Especificaciones de las pruebas	Q.780–Q.799
Interfaz Q3	Q.800–Q.849
SISTEMA DE SEÑALIZACIÓN DIGITAL DE ABONADO N.º 1	Q.850–Q.999
RED MÓVIL TERRESTRE PÚBLICA	Q.1000–Q.1099
INTERFUNCIONAMIENTO CON SISTEMAS MÓVILES POR SATÉLITE	Q.1100–Q.1199
RED INTELIGENTE	Q.1200–Q.1999
RED DIGITAL DE SERVICIOS INTEGRADOS DE BANDA ANCHA (RDSI-BA)	Q.2000–Q.2999

Para más información, véase la Lista de Recomendaciones del UIT-T.

# **Reemplazada por una versión más reciente**

## **RECOMENDACIÓN UIT-T Q.764**

### **SISTEMA DE SEÑALIZACIÓN N.º 7 – PROCEDIMIENTOS DE SEÑALIZACIÓN DE LA PARTE USUARIO DE LA RDSI**

#### **Resumen**

La presente Recomendación describe los procedimientos de señalización de la parte usuario de la red digital de servicios integrados (PU-RDSI) para el establecimiento y liberación de conexiones RDSI nacionales e internacionales utilizadas para la "ISUP'97". Las acciones comunes para todos los tipos de centrales se describen una sola vez. Las acciones diferentes o adicionales requeridas en una central se especifican en una subcláusula separada aplicable a ese tipo de central. Los procedimientos especificados en la cláusula 2 se relacionan con la llamada básica (es decir, llamadas que no incluyen servicios suplementarios ni la red inteligente).

#### **Orígenes**

La Recomendación UIT-T Q.764, ha sido revisada por la Comisión de Estudio 11 (1997-2000) del UIT-T y fue aprobada por el procedimiento de la Resolución N.º 1 de la CMNT el 12 de septiembre de 1997.

# Reemplazada por una versión más reciente

## PREFACIO

La UIT (Unión Internacional de Telecomunicaciones) es el organismo especializado de las Naciones Unidas en el campo de las telecomunicaciones. El UIT-T (Sector de Normalización de las Telecomunicaciones de la UIT) es un órgano permanente de la UIT. Este órgano estudia los aspectos técnicos, de explotación y tarifarios y publica Recomendaciones sobre los mismos, con miras a la normalización de las telecomunicaciones en el plano mundial.

La Conferencia Mundial de Normalización de las Telecomunicaciones (CMNT), que se celebra cada cuatro años, establece los temas que han de estudiar las Comisiones de Estudio del UIT-T, que a su vez producen Recomendaciones sobre dichos temas.

La aprobación de Recomendaciones por los Miembros del UIT-T es el objeto del procedimiento establecido en la Resolución N.º 1 de la CMNT.

En ciertos sectores de la tecnología de la información que corresponden a la esfera de competencia del UIT-T, se preparan las normas necesarias en colaboración con la ISO y la CEI.

## NOTA

En esta Recomendación, la expresión "Administración" se utiliza para designar, en forma abreviada, tanto una administración de telecomunicaciones como una empresa de explotación reconocida de telecomunicaciones.

## PROPIEDAD INTELECTUAL

La UIT señala a la atención la posibilidad de que la utilización o aplicación de la presente Recomendación suponga el empleo de un derecho de propiedad intelectual reivindicado. La UIT no adopta ninguna posición en cuanto a la demostración, validez o aplicabilidad de los derechos de propiedad intelectual reivindicados, ya sea por los miembros de la UIT o por terceros ajenos al proceso de elaboración de Recomendaciones.

En la fecha de aprobación de la presente Recomendación, la UIT no ha recibido notificación de propiedad intelectual, protegida por patente, que puede ser necesaria para aplicar esta Recomendación. Sin embargo, debe señalarse a los usuarios que puede que esta información no se encuentre totalmente actualizada al respecto, por lo que se les insta encarecidamente a consultar la base de datos sobre patentes de la TSB.

© UIT 1998

Es propiedad. Ninguna parte de esta publicación puede reproducirse o utilizarse, de ninguna forma o por ningún medio, sea éste electrónico o mecánico, de fotocopia o de microfilm, sin previa autorización escrita por parte de la UIT.

# Reemplazada por una versión más reciente

## ÍNDICE

### Página

1	Generalidades.....	1
1.1	Alcance .....	1
1.2	Referencias.....	1
1.3	Definiciones .....	3
1.4	Abreviaturas.....	3
2	Procedimientos de control y señalización de la llamada básica .....	4
2.1	Establecimiento fructuoso de la llamada .....	4
2.1.1	Señalización de dirección hacia adelante – Funcionamiento <i>en bloque</i> .....	4
2.1.2	Señalización de la dirección hacia adelante – Funcionamiento con superposición .....	12
2.1.3	Número de la parte llamante.....	19
2.1.4	Mensaje de dirección completa o de conexión.....	19
2.1.5	Progresión de la llamada (llamada básica) .....	22
2.1.6	Mensajes de información.....	23
2.1.7	Mensaje de respuesta .....	24
2.1.8	Prueba de continuidad .....	25
2.1.9	Tasación.....	26
2.1.10	Mensaje de intervención.....	26
2.1.11	Selección de red de tránsito (uso nacional) .....	26
2.1.12	Segmentación simple.....	26
2.1.13	Procedimiento para el tipo de conexión N × 64 kbit/s .....	28
2.2	Establecimiento infructuoso de la llamada .....	29
2.2.1	Acciones en la central que inicia un mensaje de liberación .....	29
2.2.2	Acciones en una central intermedia.....	29
2.2.3	Acciones en la central de control (central que controla la llamada) .....	29
2.2.4	Tonos y anuncios .....	29
2.2.5	Dirección incompleta.....	30
2.3	Liberación normal de la llamada .....	30
2.3.1	Liberación iniciada por la parte llamante .....	31
2.3.2	Liberación iniciada por la parte llamada .....	31
2.3.3	Liberación iniciada por la red.....	31
2.3.4	Almacenamiento y envío de información del mensaje inicial de dirección ..	31
2.4	Suspensión y reanudación.....	32
2.4.1	Suspensión .....	32
2.4.2	Reanudación .....	33
2.4.3	Expiración del temporizador (T6) o del temporizador (T38).....	33

# Reemplazada por una versión más reciente

## Página

2.5	Procedimientos de señalización para tipos de conexión que permiten repliegue .....	33
2.5.1	Acciones en el sentido hacia adelante .....	34
2.5.2	Acciones en el sentido hacia atrás – Repliegue indicado antes de la respuesta .....	35
2.5.3	Acciones en el sentido hacia atrás – Repliegue indicado en la respuesta .....	36
2.5.4	Acciones en el sentido hacia atrás – No se produce repliegue .....	37
2.6	Procedimiento de determinación del tiempo de propagación .....	37
2.6.1	Procedimiento .....	37
2.7	Procedimientos relativos a la señalización de control de eco .....	40
2.7.1	Introducción .....	40
2.7.2	Procedimientos mejorados de señalización de control del eco .....	41
2.7.3	Procedimientos de señalización de control de eco simples .....	49
2.7.4	Consideraciones relativas al interfuncionamiento .....	51
2.8	Prestaciones de la red .....	51
2.8.1	Repetición automática de tentativas .....	51
2.8.2	Bloqueo y desbloqueo de circuitos y grupos de circuitos .....	52
2.8.3	Interrogación de grupo de circuitos (uso nacional) .....	56
2.9	Condiciones anormales .....	57
2.9.1	Doble toma .....	57
2.9.2	Tratamiento de la transmisión de alarmas para circuitos digitales entre centrales .....	59
2.9.3	Reiniciación de circuitos y de grupos de circuitos .....	59
2.9.4	Fallo de la secuencia de bloqueo/desbloqueo .....	62
2.9.5	Recepción de mensajes de información de señalización irrazonable .....	62
2.9.6	Fallo en la recepción de un mensaje de "liberación completa" – Temporizadores T1 y T5 .....	75
2.9.7	Fallo en la recepción de una respuesta a un mensaje de petición de información (uso nacional) .....	75
2.9.8	Otras condiciones de fallo .....	75
2.9.9	Bloqueo temporal de circuitos de enlace (uso nacional) .....	76
2.10	Control de congestión de señalización de la parte usuario de la RDSI .....	77
2.10.1	Generalidades .....	77
2.10.2	Procedimientos .....	77
2.11	Control de congestión automático .....	78
2.11.1	Recepción de un mensaje de liberación que contiene un parámetro de nivel de congestión automático .....	78
2.11.2	Acciones ejecutadas durante la sobrecarga .....	78
2.12	Mensaje de código de identificación de circuito no equipado (uso nacional) .....	78
2.13	Control de disponibilidad de la parte usuario de la RDSI .....	79

# Reemplazada por una versión más reciente

## Página

2.13.1	Generalidades .....	79
2.13.2	Procedimientos .....	79
2.14	Pausa/reanudación de la parte transferencia de mensajes (MTP).....	80
2.15	Mensajes de longitud excesiva .....	81
2.16	Soporte de encaminamiento alternativo temporal (TAR).....	81
2.17	Procedimiento de contador de saltos .....	81
2.17.1	Acciones en la central de origen.....	81
2.17.2	Acciones en una central intermedia.....	82
2.17.3	Acciones en la central local de destino.....	82
2.18	Procedimiento de petición de cobro de la llamada .....	82
Anexo A	.....	83
Anexo B – Figuras relativas a los procedimientos de señalización de control de la llamada básica .....		87
Anexo C – Ejemplos de procedimientos de señalización de control de eco.....		91
C.0	Modelo de interfuncionamiento.....	92
C.1	Establecimiento de la llamada básica cuando todas las centrales admiten procedimientos mejorados de señalización de control de eco, y tienen equipos de control de eco disponibles .....	93
C.2	Establecimiento de la llamada que incorpora múltiples reenvíos cuando todas las centrales admiten los procedimientos mejorados de señalización de control de eco, y no hay equipos de control de eco disponibles en todas las centrales .....	94
C.3	Establecimiento de llamada básica cuando todas las centrales admiten los procedimientos mejorados de señalización de control de eco, y no se dispone de equipos de control de eco en todas las centrales.....	95
C.4	Interfuncionamiento con sistemas de señalización en la red precedente que no admiten los procedimientos mejorados de señalización de control de la lógica de control de eco.....	95
C.4.1	Interfuncionamiento a partir de procedimientos simples de señalización de control de eco.....	95
C.4.2	Interfuncionamiento de la Recomendación Q.764 (versión de 1992).....	96
C.5	Interfuncionamiento con sistemas de señalización en la central siguiente que no admite los procedimientos mejorados de señalización de la lógica de control de eco .....	97
C.5.1	Interfuncionamiento con procedimientos simples de señalización de control de eco.....	97
C.5.2	Interfuncionamiento de la Recomendación Q.764 (versión de 1992).....	98
C.6	Interfuncionamiento entre una central que admite procedimientos simples de señalización de control de eco y la Recomendación Q.764 (versión de 1992) .....	99
C.6.1	Interfuncionamiento de una central que admite los procedimientos simples de señalización de control de eco con la Recomendación Q.764 (versión de 1992).....	99

# Reemplazada por una versión más reciente

## Página

C.6.2	Interfuncionamiento de una central que utiliza la Recomendación Q.764 (versión de 1992) con una central que admite los procedimientos simples de señalización de control de eco .....	100
C.7	Centrales que admiten los procedimientos mejorados de señalización de control de eco y que interactúan con entidades de redes inteligentes.....	101
Anexo D	– Ejemplos de procedimientos de señalización para tipos de conexión que permiten repliegue .....	102
Anexo E	– Llamadas de prueba .....	105
E.1	Número llamado para llamadas de prueba.....	105
E.2	Contabilidad de llamadas de prueba .....	105
Anexo F	.....	105
Anexo G	– Procedimientos de arranque .....	105
G.1	Procedimiento inicial para poner en servicio el primer grupo de circuitos .....	106
G.2	Procedimiento inicial para poner en servicio circuitos adicionales .....	107
G.3	Procedimientos de prueba .....	107



# Reemplazada por una versión más reciente

## Recomendación Q.764

### SISTEMA DE SEÑALIZACIÓN N.º 7 – PROCEDIMIENTOS DE SEÑALIZACIÓN DE LA PARTE USUARIO DE LA RDSI

(revisada en 1997)

## 1 Generalidades

### 1.1 Alcance

La presente Recomendación describe los procedimientos de señalización de la parte usuario de la RDSI para el establecimiento y liberación de conexiones RDSI nacionales e internacionales. Las acciones comunes a todos los tipos de centrales se describen una sola vez. Las acciones diferentes o adicionales requeridas en una central se especifican en una subcláusula separada aplicable a ese tipo de central.

Los procedimientos especificados en la cláusula 2 se relacionan con la llamada básica (es decir, llamadas que no incluyen servicios suplementarios).

La Recomendación Q.761 [18] proporciona una visión general de las capacidades de señalización de la parte usuario de la RDSI completa (servicios básicos y suplementarios).

NOTA – En el funcionamiento internacional, la utilización de señalización *en bloque* o con superposición se basa en acuerdos bilaterales.

### 1.2 Referencias

Las siguientes Recomendaciones del UIT-T y otras referencias contienen disposiciones que, mediante su referencia en este texto, constituyen disposiciones de la presente Recomendación. Al efectuar esta publicación, estaban en vigor las ediciones indicadas. Todas las Recomendaciones y otras referencias son objeto de revisiones por lo que se preconiza que los usuarios de esta Recomendación investiguen la posibilidad de aplicar las ediciones más recientes de las Recomendaciones y otras referencias citadas a continuación. Se publica periódicamente una lista de las Recomendaciones UIT-T actualmente vigentes.

- [1] Recomendación D.390 R del CCITT (1988), *Contabilidad en el servicio telefónico automático internacional*.
- [2] Recomendación E.172 del CCITT (1992), *Plan de encaminamiento en la RDSI*.
- [3] Recomendación G.131 del CCITT (1988), *Estabilidad y ecos*.
- [4] Recomendación G.711 del CCITT (1988), *Modulación por impulsos codificados de frecuencias vocales*.
- [5] Recomendación Q.12 del CCITT (1988), *Desbordamiento – Encaminamiento alternativo – Reencaminamiento – Repetición automática de tentativas*.
- [6] Recomendación Q.33 del CCITT (1988), *Protección contra los efectos de transmisiones defectuosas en haces de circuitos*.
- [7] Recomendación Q.101 del CCITT (1988), *Facilidades previstas para el servicio semiautomático internacional*.

## Reemplazada por una versión más reciente

- [8] Recomendación Q.107 del CCITT (1988), *Secuencia de transmisión normalizada de la información de dirección hacia adelante.*
- [9] Recomendación UIT-T Q.115 (1997), *Lógica del control de los dispositivos de control de eco.*
- [10] Recomendación UIT-T Q.118 (1997), *Condiciones anormales – Disposiciones especiales de liberación.*
- [11] Recomendación UIT-T Q.542 (1993), *Objetivos de diseño de las centrales digitales – Operación y mantenimiento.*
- [12] Recomendación UIT-T Q.543 (1993), *Objetivos de diseño para la calidad de funcionamiento de las centrales digitales.*
- [13] Recomendación UIT-T Q.704 (1996), *Funciones y mensajes en la red de señalización.*
- [14] Recomendación UIT-T Q.706 (1993), *Calidad de señalización de la parte transferencia de mensajes.*
- [15] Recomendación UIT-T Q.724 (1988), *Parte usuario de telefonía – Procedimientos de señalización.*
- [16] Recomendación UIT-T Q.730 (1997), *Servicios suplementarios de la parte usuario de la RDSI.*
- [17] Serie de Recomendaciones Q.730, *Descripciones de la etapa 3 de los servicios suplementarios de la RDSI.*
- [18] Recomendación UIT-T Q.761 (1997), *Sistema de señalización N.º 7 – Descripción funcional de la parte usuario de la RDSI.*
- [19] Recomendación UIT-T Q.763 (1997), *Sistema de señalización N.º 7 – Formatos y códigos de la parte usuario de la RDSI.*
- [20] Recomendación UIT-T Q.766 (1993), *Objetivos de funcionamiento en la aplicación de la red digital de servicios integrados.*
- [21] Recomendación Q.767 del CCITT (1991), *Aplicación de la parte usuario de la RDSI del sistema de señalización N.º 7 para las interconexiones RDSI internacionales.*
- [22] Recomendación UIT-T Q.850 (1993), *Utilización de los elementos de información causa y ubicación en el sistema de señalización de abonado digital N.º 1 y en la parte usuario de la RDSI del sistema de señalización N.º 7.*
- [23] Recomendación E.412 del CCITT (1992), *Controles de gestión de la red.*
- [24] Recomendación UIT-T G.704 (1995), *Estructuras de trama síncrona utilizadas en los niveles jerárquicos 1544, 6312, 2048, 8488 y 44 736 kbit/s.*
- [25] Recomendación UIT-T E.141 (1993), *Instrucciones para las operadoras del servicio telefónico internacional con ayuda de operadora.*
- [26] Recomendación UIT-T Q.733.4 (1993), *Descripción de la etapa 3 para los servicios suplementarios de compleción de llamadas que utilizan el sistema de señalización N.º 7 – Portabilidad del terminal.*
- [27] Recomendación UIT-T Q.731.7 (1997), *Descripción de la etapa 3 para los servicios suplementarios de identificación de número que utilizan el sistema de señalización N.º 7 – Identificación de llamadas malintencionadas.*

# Reemplazada por una versión más reciente

## 1.3 Definiciones

A los efectos de la presente Recomendación se aplican las siguientes definiciones:

Véase la Recomendación Q.761 [18].

## 1.4 Abreviaturas

En esta Recomendación se utilizan las siguientes siglas.

CCR	Petición de prueba de continuidad ( <i>continuity check request</i> )
CQM	Mensaje de indagación de grupo de circuitos ( <i>circuit group query message</i> )
CQR	Mensaje de respuesta a indagación de grupo de circuitos ( <i>circuit group query response message</i> )
EC	Control de eco ( <i>echo control</i> )
ECD	Dispositivo de control de eco ( <i>echo control device</i> )
ECIB	Información de eco hacia atrás ( <i>echo control information backward</i> )
ECIBA	Información de eco hacia atrás, adicional (disponibilidad de ECD) [ <i>echo control information backward, additional (ECD availability)</i> ]
ECIF	Información de control de eco hacia adelante ( <i>echo control information forward</i> )
ECIFA	Información de control de eco hacia adelante, adicional (disponibilidad de ECD) [ <i>echo control information forward, additional (ECD availability)</i> ]
ECRB	Petición de control de eco hacia atrás (petición de OECDF/petición de IECD) [ <i>echo control request backward (OECD request/IECD request)</i> ]
ECRF	Petición de control de eco hacia adelante (petición de OECD/petición de IECD) [ <i>echo control request forward (OECD request/IECD request)</i> ]
IAM	Mensaje inicial de dirección ( <i>initial address message</i> )
IECD	Dispositivo de control de eco de llegada ( <i>incoming echo control device</i> )
INF	Mensaje de información ( <i>information message</i> )
INR	Mensaje de petición de información ( <i>information request message</i> )
i.a.	Dispositivo de control de eco de llegada no incluido pero disponible) ( <i>incoming echo control device not included but available</i> )
i.i.	Dispositivo de control de eco de llegada incluido ( <i>incoming echo control device included</i> )
i.n.a.	Dispositivo de control de eco de llegada no disponible ( <i>incoming echo control device not available</i> )
i.n.i.	Dispositivo de control de eco de llegada no incluido y no disponible ( <i>incoming echo control device not included and not available</i> )
i.n.r.	Dispositivo de control de eco de llegada no solicitado ( <i>incoming echo control device not requested</i> )
i.r.	Dispositivo de control de eco de llegada solicitado ( <i>incoming echo control device requested</i> )
MCID	Identificación de llamadas malintencionadas ( <i>malicious call identification</i> )

## Reemplazada por una versión más reciente

MIC	Modulación por impulsos codificados
MTP	Parte transferencia de mensajes ( <i>message transfer part</i> )
OECD	Dispositivo de control de eco de salida ( <i>outgoing echo control device</i> )
o.a.	Dispositivo de control de eco de salida no incluido pero disponible ( <i>outgoing echo control device not included but available</i> )
o.i.	Dispositivo de control de eco de salida incluido ( <i>outgoing echo control device included</i> )
o.n.a.	Dispositivo de control de eco de salida no disponible ( <i>outgoing echo control device not available</i> )
o.n.i.	Dispositivo de control de eco de salida no incluido y no disponible ( <i>outgoing echo control device not included and not available</i> )
o.n.r.	Dispositivo de control de eco de salida no solicitado ( <i>outgoing echo control device not requested</i> )
o.r.	Dispositivo de control de eco de salida solicitado ( <i>outgoing echo control device requested</i> )
RDSI	Red digital de servicios integrados
SAM	Mensaje subsiguiente de dirección ( <i>subsequent address message</i> )
TAR	Encaminamiento alternativo temporal ( <i>temporary alternative routing</i> )
TDMA	Acceso múltiple por división en el tiempo ( <i>time division multiple access</i> )
TTB	Bloqueo temporal de circuitos troncales ( <i>temporary trunk blocking</i> )

## 2 Procedimientos de control y señalización de la llamada básica

Las figuras B.1 a B.4 muestran las secuencias de establecimiento de la llamada en la RDSI que se describen a continuación.

### 2.1 Establecimiento fructuoso de la llamada

#### 2.1.1 Señalización de dirección hacia adelante – Funcionamiento *en bloque*

##### 2.1.1.1 Acciones requeridas en la central de origen

###### a) *Selección del circuito*

Cuando la central de origen ha recibido de la parte llamante toda la información de selección y ha determinado que la llamada debe encaminarse a otra central, selecciona un circuito intercentral apropiado y libre y envía un mensaje inicial de dirección a la central siguiente.

La información de encaminamiento adecuada está almacenada en la central de origen o en una base de datos distante a la cual se puede hacer una petición.

La selección de la ruta dependerá del número de la parte llamada, del tipo de conexión requerida y de la capacidad de señalización de red requerida. Este proceso de selección puede realizarse en la central o con la asistencia de una base de datos distante.

Además, en el caso de un abonado con acceso digital, el mensaje de establecimiento contiene información de la capacidad portadora que es analizada por la central de origen para determinar el tipo de conexión correcto y la capacidad de señalización de la red. La información de la capacidad portadora se incluirá en el parámetro de información de servicio de usuario del mensaje inicial de dirección. Cuando la información de teleservicio de usuario

## Reemplazada por una versión más reciente

está presente en el mensaje inicial de dirección, contendrá la información de compatibilidad de capa alta. Si se reciben dos elementos de información de compatibilidad de capa alta del acceso, el segundo elemento recibido, que transporta la HLC preferida, se incluye en el parámetro de información de teleservicio de usuario. La información recibida de la interfaz de acceso se utiliza para fijar el valor del parámetro de requisitos del medio de transmisión.

Los tipos de conexión permitidos son:

- conversación;
- audio a 3,1 kHz;
- 64 kbit/s sin restricciones;
- 64 kbit/s sin restricciones preferido;
- $2 \times 64$  kbit/s sin restricciones;
- 384 kbit/s sin restricciones;
- 1536 kbit/s sin restricciones;
- 1920 kbit/s sin restricciones;
- $N \times 64$  bit/s sin restricciones ( $N = 2-30$ ).

NOTA – El procedimiento supone que la Recomendación E.172 incluirá en un momento apropiado reglas de encaminamiento para el valor " $N \times 64$  kbit/s sin restricciones" del parámetro requisito de medio de transmisión.

Las capacidades de señalización de red permitidas son:

- parte usuario RDSI preferida;
- parte usuario RDSI requerida;
- parte usuario RDSI no requerida (cualquier sistema de señalización).

El mensaje inicial de dirección incluirá la información utilizada para determinar el encaminamiento de la llamada por parte de la central de origen (en forma de requisitos del medio de transmisión e indicadores de llamada hacia delante), para permitir un encaminamiento adecuado en las centrales intermedias. El mensaje inicial de dirección transmite implícitamente el significado de que se ha tomado el circuito indicado.

### b) *Secuencia para el envío de la información de dirección*

En las llamadas internacionales, la secuencia para el envío de la información de dirección está constituida por el indicativo de país seguido del número nacional (significativo). En las conexiones nacionales, la información de dirección puede estar constituida por el número local o el número nacional (significativo) si así lo establece la Administración en cuestión. Para las llamadas dirigidas a posiciones de operador internacional (códigos 11 y 12), se hace referencia a la Recomendación Q.107 [8].

Se utilizará la señal de fin de numeración (ST, *end-of-pulsing signal*) siempre que la central de origen conozca, mediante el análisis de los números, que se ha enviado el último dígito.

### c) *Mensaje inicial de dirección*

El mensaje inicial de dirección contiene en principio toda la información requerida para encaminar la llamada a la central de destino y transferir la llamada a la parte llamada.

Si el mensaje inicial de dirección excediese del límite de 272 octetos para la transferencia de la parte transferencia de mensajes, se segmentará utilizando el mensaje de segmentación; véase 2.1.12.

## Reemplazada por una versión más reciente

Todos los mensajes iniciales de dirección incluirán un indicador de control de protocolo (en el parámetro indicador de llamada hacia delante) y un parámetro de requisitos del medio de transmisión.

La central de origen fijará los parámetros en el indicador de control de protocolo y en el indicador de preferencia de la PU-RDSI, para indicar:

- i) el tipo de señalización de extremo a extremo que puede emplearse (véase la Recomendación Q.730 [16]);
- ii) la disponibilidad del sistema de señalización N.º 7;
- iii) el empleo de la PU-RDSI;
- iv) la capacidad de señalización de red requerida, por ejemplo, requerimiento de la PU-RDSI en todo el trayecto.

El indicador de preferencia de la PU-RDSI se inicializa de acuerdo con el servicio soporte, teleservicio y servicio(s) suplementarios requeridos. La inicialización exacta depende de las condiciones de demanda del servicio y puede ser distinta en función de los casos individuales. En principio, si la demanda del servicio requiere que la PU-RDSI sea esencial, el indicador se inicializa "requerido", si el servicio requerido es opcional pero preferido se inicializa como "preferido", en cualquier otro caso se inicializa como "no requerido". El indicador se inicializa en "requerido" o "preferido", o "no requerido", según la condición más estricta requerida por uno o más de los parámetros del mensaje inicial de dirección.

Los indicadores de naturaleza de la conexión se fijan adecuadamente, sobre la base de las características del circuito de salida seleccionado.

El parámetro requisitos del medio de transmisión contiene la información requerida sobre el tipo de conexión; por ejemplo, audio a 3,1 kHz.

Se incluye el contador de tiempo de propagación de acuerdo con 2.6.

La central de origen puede incluir también en el mensaje inicial de dirección:

- i) una referencia de llamada (incluyendo el código de punto de la central de origen) para permitir que la central de destino establezca una conexión extremo a extremo (véase la Recomendación Q.730 [16]);
- ii) el número de la parte llamante, si ha de transmitirse sin haberse pedido. Éste puede incluir los códigos 11 ó 12 si la llamada proviene de un operador internacional;
- iii) un parámetro de petición de conexión SCCP (véase la Recomendación Q.730 [16]); y
- iv) otra información relacionada con los servicios suplementarios y utilidades de la red.

El mensaje inicial de dirección puede contener un parámetro de transporte de acceso.

### d) *Establecimiento del trayecto de transmisión*

La transconexión del trayecto de transmisión se establecerá hacia atrás a través de la central de origen (el trayecto hacia adelante se establece al recibir un mensaje de conexión o de respuesta) se establece inmediatamente después del envío del mensaje inicial de dirección, salvo en los casos en que lo impidan las condiciones del circuito de salida (véase la cláusula 7/Q.724 [15]).

También es aceptable que en llamadas de conversación o audio a 3,1 kHz, la transconexión del trayecto de transmisión se establezca en ambos sentidos inmediatamente después del envío del mensaje inicial de dirección, salvo en los casos en que lo impidan las condiciones en el circuito de salida (véase la cláusula 7/Q.724 [15]).

## Reemplazada por una versión más reciente

### e) *Temporizador de protección de la red*

Cuando la central origen ha enviado el mensaje inicial de dirección, se arranca el temporizador de espera de dirección completa (T7). Si dicho temporizador (T7) termina, se libera la conexión y se devuelve una indicación al abonado llamante.

### 2.1.1.2 Acciones requeridas en una central nacional intermedia

#### a) *Selección del circuito*

Al recibir un mensaje inicial de dirección, la central nacional intermedia analizará el número de la parte llamada y el resto de la información de encaminamiento [véase 2.1.1.1 a)] para determinar el encaminamiento de la llamada. Si la central nacional intermedia puede encaminar la llamada utilizando el tipo de conexión especificado en el parámetro de requisitos del medio de transmisión, se toma un circuito intercentrales libre y se envía un mensaje inicial de dirección a la siguiente central. Si en una red la central nacional intermedia no encamina la llamada utilizando sólo el tipo de conexión especificado en el parámetro de requisitos del medio de transmisión, la central puede también examinar la información de servicio de usuario que contiene la información de capacidad portadora y/o la información de teleservicio de usuario que contiene la información de capacidad de capa alta, si está disponible, para determinar si puede seleccionarse un encaminamiento adecuado. En este caso, si se proporciona un nuevo tipo de conexión, se modifica el parámetro de requisitos del medio de transmisión para adaptarlo al nuevo tipo de conexión.

#### b) *Parámetros del mensaje inicial de dirección*

Una central nacional intermedia puede modificar la información de señalización recibida de la central precedente en función de las capacidades utilizadas en la ruta de salida. La información de señalización que puede modificarse es el indicador de naturaleza de conexión. La demás información de señalización se transmite de modo transparente, como por ejemplo el parámetro de transporte de acceso, la información de servicio de usuario, etc. Se retendrá el orden de los elementos de información transportados en el parámetro de transporte de acceso recibido de la central de llegada.

El indicador de satélite del parámetro de naturaleza de la conexión debe incrementarse si el circuito de salida seleccionado es un circuito por satélite. En los demás casos, el indicador se pasa inalterado.

#### c) *Establecimiento del trayecto de transmisión*

La transconexión del trayecto de transmisión en ambos sentidos se completará en una central nacional intermedia inmediatamente después que se ha enviado el mensaje inicial de dirección, salvo cuando las condiciones en el circuito de salida lo impidan (véase la cláusula 7/Q.724 [15]).

### 2.1.1.3 Acciones requeridas en una central internacional de salida

#### a) *Selección del circuito*

Al recibir un mensaje inicial de dirección, la central internacional de salida analizará el número de la parte llamada y otra información de encaminamiento [véase 2.1.1.1 a)] para determinar el encaminamiento de la llamada. Si la central internacional de salida puede encaminar la llamada utilizando el tipo de conexión especificado en el parámetro requisito del medio de transmisión, se toma un circuito intercentral libre y se envía un mensaje inicial de dirección a la central siguiente.

Si la central internacional de salida no puede estar segura de que el valor del requisito de medio de transmisión recibido de la red nacional refleja el valor mínimo de la susceptancia de transferencia de información, el valor del requisito del medio de transmisión puede

## Reemplazada por una versión más reciente

modificarse de acuerdo con el contenido de los campos de capacidad de transferencia de información y de velocidad de transferencia de información del parámetro información de servicio de usuario (si está disponible).

La central internacional de salida debe asegurar que el parámetro de requisito de medio de transmisión se fija de acuerdo con el servicio solicitado por el cliente (véase la Recomendación E.172 [2]). Más especialmente, este parámetro se transporta inalterado dentro de la red internacional.

### b) *Parámetros en el mensaje inicial de dirección*

La central internacional de salida puede modificar la información de señalización recibida de la central precedente de acuerdo con las capacidades utilizadas en la ruta de salida. La información de señalización que puede cambiarse es el indicador de naturaleza de la conexión y el contador de tiempo de propagación; las cifras más significativas del número de la parte llamada pueden enmendarse u omitirse (el indicativo de país se suprime en la última central antes de la central internacional de llegada). Otra información de señalización se pasa transparentemente, por ejemplo, el parámetro de transporte de acceso, la información de servicio de usuario, etc. Se retendrá el orden de los elementos de información transportados en el parámetro transporte de acceso recibido de la central de llegada.

Si la central internacional de salida pertenece a un país que utiliza nacionalmente la codificación MIC ley  $\mu$  y el requisito de medio de transmisión indica conversación o audio de 3,1 kHz, el campo de identificación de protocolo de capa 1 de información de usuario del parámetro información de servicio de usuario debe verificarse, si indica "ley  $\mu$ , Recomendación G.711 [4]" éste debe cambiarse a "ley A, Recomendación G.711 [4]", y debe activarse un convertidor de ley  $\mu$  a ley A.

El indicador de satélite en el parámetro de naturaleza de la conexión debe incrementarse si el circuito de salida seleccionado es un circuito por satélite. En los demás casos, el indicador se pasa inalterado.

La central cabecera internacional de salida debe incluir el parámetro de punto de código de centro de conmutación internacional de origen en el mensaje de dirección inicial. Esta información se utiliza a fines estadísticos, por ejemplo, la acumulación del número de llamadas entrantes por la central de conmutación internacional de origen.

Si se recibe un parámetro de número de localización se verifica el indicador de naturaleza de dirección. Si el indicador de naturaleza de dirección está puesto a "número internacional", el parámetro se pasa inalterado; en los demás casos se modifica el número según el formato de número internacional, y naturaleza de dirección se pone a "número internacional" antes de pasarla.

La señal fin de numeración (ST) se utilizará siempre que la central de salida esté en condiciones de saber mediante un análisis de cifras, que se ha enviado la cifra final.

### c) *Establecimiento del trayecto de transmisión*

La transconexión del trayecto de transmisión en ambos sentidos se completará en una central internacional de salida inmediatamente después que se ha enviado el mensaje inicial de dirección, salvo en aquellos casos en que las condiciones del circuito de salida lo impidan (véase la cláusula 7/Q.724 [15]).

### d) *Temporizador de protección de red*

Cuando una central internacional de salida ha enviado el mensaje inicial de dirección, se arranca el temporizador de espera de dirección completa (T7). Si el temporizador (T7) expira, la conexión se libera y se devuelve una indicación al abonado llamante.



## Reemplazada por una versión más reciente

### 2.1.1.4 Acciones requeridas en una central internacional intermedia

#### a) *Selección del circuito*

Al recibir un mensaje inicial de dirección, una central internacional intermedia analizará el número de la parte llamada y otra información de encaminamiento [véase 2.1.1.1 a)] para determinar el encaminamiento de la llamada. Si la central internacional intermedia puede encaminar la llamada utilizando el tipo de conexión especificado en el parámetro requisito del medio de transmisión, se toma un circuito intercentral libre y se envía un mensaje inicial de dirección a la central siguiente.

#### b) *Parámetros del mensaje inicial de dirección*

La central internacional intermedia puede modificar la información de señalización recibida de la central precedente de acuerdo con las capacidades utilizadas en la ruta de salida. La información de señalización que puede cambiarse es el indicador de naturaleza de la conexión y el contador de tiempo de propagación; las cifras más significativas del número de la parte llamada pueden enmendarse u omitirse (el indicativo de país se suprime en la última central antes de la central internacional de llegada). El resto de la información de señalización se pasa transparentemente, por ejemplo, el parámetro de transporte de acceso, la información de servicio de usuario, etc. Se retendrá el orden de los elementos de información transportados en el parámetro transporte de acceso recibido de la central de llegada.

El indicador de satélite en el parámetro naturaleza de la conexión debe incrementarse si el circuito de salida seleccionado es un circuito por satélite. En los demás casos, el indicador se pasa inalterado.

#### c) *Establecimiento del trayecto de transmisión*

La transconexión del trayecto de transmisión en ambos sentidos se completará en una central internacional intermedia inmediatamente después que se ha enviado el mensaje inicial de dirección, salvo en aquellos casos en que las condiciones del circuito de salida lo impidan (véase la cláusula 7/Q.724 [15]).

#### d) *Temporizador de protección de la red*

Cuando una central internacional intermedia ha enviado el mensaje inicial de dirección, se arranca el temporizador de espera de dirección completa (T7). Si el temporizador (T7) expira, la conexión se libera y se devuelve una indicación al abonado llamante.

### 2.1.1.5 Acciones requeridas en una central internacional de llegada

#### a) *Selección del circuito*

Al recibir un mensaje inicial de dirección, la central internacional de llegada analizará el número de la parte llamada y otra información de encaminamiento [véase 2.1.1.1 a)] para determinar el encaminamiento de la llamada. Si la central internacional de llegada puede encaminar la llamada utilizando el tipo de conexión especificado en el parámetro requisito del medio de transmisión, se toma un circuito intercentral libre y se envía un mensaje inicial de dirección a la central siguiente.

#### b) *Parámetros del mensaje inicial de dirección*

La central internacional de llegada puede modificar la información de señalización recibida de la central precedente de acuerdo con las capacidades utilizadas en la ruta de salida. La información de señalización que puede cambiar es el indicador de naturaleza de la conexión. Otra información de señalización se pasa transparentemente, por ejemplo, el parámetro de transporte de acceso, la información de servicio de usuario, etc. Se retendrá el orden de los

## Reemplazada por una versión más reciente

elementos de información transportados en el parámetro transporte de acceso recibido de la central de llegada.

El indicador de satélite en el parámetro de naturaleza de la conexión debe incrementarse si el circuito de salida seleccionado es un circuito por satélite. En los demás casos, el indicador se pasa inalterado.

Si la central internacional de llegada pertenece a un país que utiliza nacionalmente la codificación MIC ley  $\mu$  y el requisito de medio de transmisión indica conversación o audio de 3,1 kHz, debe verificarse el campo de identificación de protocolo de capa 1 de información de usuario del parámetro información de servicio de usuario, si indica "ley A, Recomendación G.711 [4]" éste debe cambiarse a "ley  $\mu$ , Recomendación G.711 [4]" y debe activarse un convertidor ley  $\mu$  a ley A.

La central cabecera internacional de llegada debe suprimir el parámetro de código de punto ISC de origen del mensaje inicial de dirección y establecer una conexión a la red nacional. Esta información se utiliza para fines estadísticos, por ejemplo, la acumulación del número de llamadas entrantes por cada central de conmutación internacional de origen.

### c) *Establecimiento del trayecto de transmisión*

La transconexión del trayecto de transmisión en ambos sentidos se completará en una central internacional de llegada inmediatamente después que se ha enviado el mensaje inicial de dirección, salvo en aquellos casos en que las condiciones del circuito de salida lo impidan (véase cláusula 7/Q.724 [15]).

### d) *Temporizador de protección de red*

Cuando una central internacional de llegada ha enviado el mensaje inicial de dirección, se arranca el temporizador de espera de dirección completa (T7). Si el temporizador (T7) expira, la conexión se libera y se devuelve una indicación al abonado llamante.

## 2.1.1.6 Acciones requeridas en la central de destino

### a) *Selección de la parte llamada*

Al recibir el mensaje inicial de dirección, la central de destino analizará el número de la parte llamada para determinar a qué abonado debe conectarse la llamada. Verificará también el estado de la línea del abonado llamado y efectuará varias comprobaciones, para determinar si la conexión está o no permitida. Esas comprobaciones comprenderán la correspondencia de verificaciones de compatibilidad, por ejemplo, verificaciones relacionadas con los servicios suplementarios.

En el caso de que se permita la conexión, la central de destino establecerá una conexión con el abonado llamado. Si ha de realizarse una prueba de continuidad en uno o más circuitos de una conexión, debe evitarse el establecimiento de la conexión con el abonado llamado hasta que se haya verificado la continuidad de dichos circuitos.

### b) *Mensaje inicial de dirección segmentado*

Si el mensaje inicial de dirección ha sido segmentado mediante la utilización del mensaje de segmentación, se espera el resto de la información de establecimiento de la llamada; véase 2.1.12.

## 2.1.1.7 Número de la parte llamada para llamadas efectuadas a operadoras

Las centrales cabeceras internacionales deben admitir el acceso a equipo de operadora como se especifica en la Recomendación Q.101 [7].

A continuación se muestra en la secuencia de envío de información de dirección hacia adelante específica que ha de enviarse para llamadas a operadoras (operadora de llegada, operadora de tráfico

## Reemplazada por una versión más reciente

diferido determinada, operadora de tráfico diferido). Los otros parámetros del mensaje inicial de dirección se codifican como para un mensaje inicial de dirección de llamada automática (por ejemplo, indicador de naturaleza de la conexión, requisito de medio de transmisión, etc.).

### 2.1.1.7.1 Llamada a operadora de tránsito internacional

i) Número de la parte llamada:

- Indicador de naturaleza de dirección: "0000100" número internacional.
- Dirección:
  - indicativo de país: I1, I1I2, I1I2I3;
  - cifra suplementaria que designa la central internacional de llegada N1 (nota 1);
  - acceso a la posición de operadora: código 11 o código 12 o número especial (nota 2);
  - número de una posición particular: x1 (x2x3...);
  - envío terminado: ST.

NOTA 1 – La cifra suplementaria (N1) que designa la central internacional de llegada se utiliza cuando puede alcanzarse más de una central internacional de llegada en el país de destino. La inserción de la cifra suplementaria no es obligatoria (véase la Recomendación Q.107 [8]).

NOTA 2 – La operadora de llegada o la operadora de tráfico diferido puede obtenerse utilizando un número especial (véase la Recomendación Q.101 [7]).

ii) Categoría de la parte llamante:

- "00000001" operadora, idioma francés;
- "00000010" operadora, idioma inglés;
- "00000011" operadora, idioma alemán;
- "00000100" operadora, idioma ruso;
- "00000101" operadora, idioma español.

### 2.1.1.7.2 Llamada a operadora terminal internacional

i) Número de la parte llamada:

- Indicador de naturaleza de dirección: "0000011" número nacional (significativo).
- Dirección:
  - la cifra suplementaria que designa la central internacional de llegada N1 (nota 1 de 2.1.1.7.1);
  - acceso a la posición de operadora: código 11 o código 12 o número especial (nota 2 de 2.1.1.7.1);
  - número de una posición particular: x1 (x2x3...);
  - envío terminado: ST.

ii) Categoría de la parte llamante:

- "00000001" operadora, idioma francés;
- "00000010" operadora, idioma inglés;
- "00000011" operadora, idioma alemán;
- "00000100" operadora, idioma ruso;
- "00000101" operadora, idioma español.

## Reemplazada por una versión más reciente

### 2.1.1.8 Número llamado para llamadas a dispositivos de prueba y de medición

A continuación se describe solamente la secuencia de envío normalizada de la información de dirección hacia adelante en el caso de llamadas a dispositivos de prueba y de medición.

- i) Número de la parte llamada:
  - Indicador de naturaleza de dirección: "0000011" número nacional (significativo).
  - Dirección:
    - código de acceso para dispositivo de prueba o de medición particular: XY (como se indica en la Recomendación Q.107 [8]);
    - envío terminado: ST.
- ii) Categoría de la parte llamante:  
"00001101" llamada de prueba.

NOTA – Los principios indicados en la Recomendación Q.107 [8] no son siempre aplicables a la red internacional.

### 2.1.2 Señalización de la dirección hacia adelante – Funcionamiento con superposición

#### 2.1.2.1 Acciones requeridas en la central de origen

##### a) *Selección del circuito*

Cuando la central de origen haya recibido de la parte llamante suficiente información [véase 2.1.2.1 c)] para determinar si la llamada ha de encaminarse a otra central, seleccionará un circuito intercentral libre y apropiado y enviará un mensaje inicial de dirección a la central siguiente.

La información de encaminamiento adecuada está almacenada en la central de origen o en una base de datos distante, a la cual se puede pedir información.

La selección del encaminamiento dependerá del número de la parte llamada, del tipo de conexión requerida y de la capacidad de señalización de red requerida. Este proceso de selección puede realizarse en la central de conmutación o con la ayuda de una base de datos distante.

Además, en el caso de un abonado con acceso digital, el mensaje de establecimiento contiene información de la capacidad portadora que se analiza en la central origen para determinar el tipo de conexión correcto y la capacidad de señalización de la red. La información de la capacidad portadora se incluirá en el parámetro de información del servicio de usuario del mensaje inicial de dirección. Cuando la información de teleservicio de usuario está presente en el mensaje inicial de dirección, contendrá la información de compatibilidad de capa alta. Si se reciben dos elementos de información de compatibilidad de capa alta, el segundo elemento de información recibido, que transporta la HLC preferida, se incluirá en el parámetro de información de teleservicio de usuario. La información recibida de la interfaz de acceso se utiliza para establecer el valor del parámetro de requisitos del medio de transmisión.

Los tipos de conexión permitidos son:

- conversación;
- audio a 3,1 kHz;
- 64 kbit/s sin restricciones;
- 64 kbit/s sin restricciones preferido;
- $2 \times 64$  kbit/s sin restricciones;

## Reemplazada por una versión más reciente

- 384 kbit/s sin restricciones;
- 1536 kbit/s sin restricciones;
- 1920 kbit/s sin restricciones;
- $N \times 64$  kbit/s sin restricciones ( $N = 2-30$ ).

NOTA – El procedimiento supone que la Recomendación E.172 incluirá en un momento apropiado las reglas de encaminamiento para la transmisión del valor " $N \times 64$  kbit/s sin restricciones" del parámetro de requisito del medio de transmisión.

Las capacidades de señalización de red permitidas son:

- PU-RDSI preferida;
- PU-RDSI requerida;
- PU-RDSI no requerida (cualquier sistema de señalización).

El mensaje inicial de dirección incluirá la información utilizada para determinar el encaminamiento de la llamada por parte de la central origen (en forma de requisitos del medio de transmisión e indicadores de llamada hacia adelante), para permitir un encaminamiento adecuado en las centrales intermedias. El mensaje inicial de dirección transmite implícitamente el significado de que se ha tomado el circuito indicado.

### b) *Secuencia para el envío de la información de dirección*

La secuencia de emisión de la información de dirección en las llamadas internacionales será el código de país seguido del número nacional (significativo). En las conexiones nacionales, la información de dirección puede ser el número local o el número nacional (significativo), según lo requiera la Administración interesada. Para las llamadas a posiciones de operador internacionales (código 11 y código 12), véase la Recomendación Q.107 [8].

La señal de fin de numeración (ST) se utilizará cuando la central de origen esté en situación de saber mediante un análisis de cifras que se ha enviado la cifra final.

### c) *Contenido del mensaje inicial de dirección y del mensaje subsiguiente de dirección*

Los mensajes inicial y subsiguiente de dirección contienen en principio toda la información requerida para encaminar la llamada a la central de destino y conectarla a la parte llamada. El contenido del mensaje inicial de dirección es igual a los descritos en 2.1.1.1 c). La única finalidad del mensaje de dirección subsiguiente estriba en transmitir más cifras.

Si el mensaje inicial de dirección excediese del límite de 272 octetos para la transferencia de la parte transferencia de mensajes, será segmentado mediante la utilización del mensaje de segmentación, véase 2.1.12.

En las redes nacionales, la información de dirección contenida en el mensaje inicial de dirección puede variar de acuerdo con las condiciones de encaminamiento de la red.

Las restantes cifras del número pueden enviarse, a medida que se reciben, en mensajes de dirección subsiguientes que contienen una o varias cifras. Puede obtenerse una mayor eficiencia agrupando tantas cifras como sea posible. Sin embargo, para evitar un aumento en el periodo de tiempo después del envío en aquellos casos en que se utiliza el procedimiento de señalización con superposición, marcando las cifras el abonado puede ser conveniente enviar una a una las últimas cifras.

La señal de fin de numeración (ST) se envía siempre en las siguientes situaciones:

- i) llamadas semiautomáticas;
- ii) llamadas de prueba; y
- iii) cuando se recibe la señal de fin de numeración.

## Reemplazada por una versión más reciente

En el funcionamiento automático, la señal ST se enviará en todo momento en que la central de origen esté en condiciones de determinar, por el análisis de las cifras, que se ha enviado la última cifra. El análisis de las cifras puede consistir en un examen del indicativo de país y la cuenta de la cantidad de cifras del número nacional, que puede ser una cantidad máxima o una cantidad fija. En otros casos no se envía la señal de fin de numeración y la información de fin de dirección se determina por la recepción de uno de los mensajes de dirección completa o mensaje de conexión de la central de llegada.

### d) *Establecimiento del trayecto de transmisión*

Salvo cuando lo impidan las condiciones del circuito de salida (véase la cláusula 7/Q.724 [15]), la transconexión del trayecto de transmisión hacia atrás a través de la central de origen (el trayecto de transmisión hacia adelante se establece al recibirse un mensaje de conexión o de respuesta), se efectuará:

- i) inmediatamente después de enviar el mensaje inicial de dirección; o
- ii) cuando el análisis de las cifras, o el temporizador (T10), o la recepción del mensaje de dirección completa indican que se ha recibido todas las cifras. También es aceptable que en las llamadas de conversación o audio a 3,1 kHz, se establezca en ambos sentidos la conexión directa del trayecto de transmisión inmediatamente después de enviar el mensaje inicial de dirección, salvo cuando lo impidan las condiciones del circuito de salida (véase la cláusula 7/Q.724 [15]).

### e) *Temporizador de protección de la red*

Cada vez que la central de origen envía un mensaje de dirección, se arranca el temporizador de espera de dirección completa (T7). Si expira dicho temporizador (T7), se libera la conexión y se envía una indicación al abonado llamante.

## 2.1.2.2 Acciones requeridas en una central nacional intermedia

### a) *Selección del circuito*

Al recibir un mensaje inicial de dirección, la central nacional intermedia analizará la información de dirección disponible y toda otra información de encaminamiento [véase 2.1.2.1 a)] para determinar el encaminamiento de la llamada. Si la central nacional intermedia puede encaminar la llamada utilizando el tipo de conexión especificado en el parámetro de requisitos del medio de transmisión, se toma un circuito entre centrales libre y se envía un mensaje inicial de dirección a la central siguiente. Si la cantidad de cifras del número de la parte llamada no es suficiente para encaminar la llamada, el encaminamiento se realizará cuando la central nacional intermedia haya recibido cifras adicionales en el (los) mensaje(s) de dirección ulteriores. Toda cifra de dirección recibida en mensajes subsiguientes de dirección durante el proceso de selección del circuito puede incluirse en este mensaje inicial de dirección. Todo mensaje subsiguiente de dirección recibido después de haberse enviado el mensaje inicial de dirección se enviará a la siguiente central como mensaje subsiguiente de dirección.

Si dentro de una red, la central nacional intermedia no encamina la llamada utilizando exclusivamente el tipo de conexión especificado en el parámetro de requisitos del medio de transmisión, la central puede examinar también la información del servicio de usuario que contiene la información de capacidad portadora y/o la información de teleservicio de usuario que contiene la información de capacidad de capa alta, si está disponible, para determinar si puede seleccionarse un encaminamiento adecuado. En este caso se modifica el parámetro de requisitos del medio de transmisión para tener en cuenta el nuevo tipo de conexión.

## Reemplazada por una versión más reciente

### b) *Parámetros del mensaje inicial de dirección*

Una central nacional intermedia puede modificar la información de señalización recibida de la central precedente en función de las capacidades utilizadas en la ruta de salida. La información de señalización que puede modificarse es la siguiente: indicador de naturaleza de conexión y contador de tiempo de propagación. La demás información de señalización se transmite de modo transparente, como por ejemplo el parámetro de transporte de acceso, la información de servicio de usuario, etc. Se retendrá el orden de los elementos de información transportados en el parámetro de transporte de acceso recibido de la central de llegada.

El indicador de satélite en el parámetro de naturaleza de la conexión debe incrementarse si el circuito de salida seleccionado es un circuito por satélite. En los demás casos, el indicador se pasa inalterado.

### c) *Establecimiento del trayecto de transmisión*

La transconexión del trayecto de transmisión en ambos sentidos se completará en una central nacional intermedia inmediatamente después que se ha enviado el mensaje inicial de dirección, salvo en aquellos casos en que las condiciones del circuito de salida lo impidan (véase la cláusula 7/Q.724 [15]).

### 2.1.2.3 Acciones requeridas en una central internacional de salida

#### a) *Selección del circuito*

Al recibir un mensaje inicial de dirección, la central internacional de salida analizará las cifras disponibles y otra información de encaminamiento [véase 2.1.2.1 a)] para determinar el encaminamiento de la llamada. Si la central internacional de salida puede encaminar la llamada utilizando el tipo de conexión especificado en el parámetro de requisito de medio de transmisión, se toma un circuito intercentral libre adecuado y se envía un mensaje inicial de dirección a la central siguiente. Todas las cifras requeridas para el encaminamiento de la llamada a través de la red internacional se enviarán en el mensaje inicial de dirección. En las llamadas con un indicativo de país en el número (salvo en el caso de llamadas a operadoras especiales), el mensaje inicial de dirección contendrá un mínimo de cuatro cifras y debe contener tantas cifras como haya disponibles. Si el número de cifras en el número de la parte llamada no es suficiente para encaminar la llamada, el encaminamiento se efectuará cuando la central internacional de salida haya recibido cifras adicionales en un mensaje o mensajes de dirección subsiguientes. Todas las cifras de dirección recibidas en mensajes de dirección subsiguientes durante el proceso de selección del circuito pueden incluirse en este mensaje inicial de dirección. Todos los mensajes de dirección subsiguientes recibidos después que se ha enviado el mensaje inicial de dirección, se envían a la central siguiente como un mensaje o mensajes de dirección subsiguientes.

Si la central internacional de salida no puede fiarse de que el valor de requisito de medio de transmisión recibido de la red nacional refleja el valor mínimo de la susceptancia de transferencia de información, el valor del requisito de medio de transmisión puede modificarse de acuerdo con el contenido de los campos de capacidad de transferencia de información y de velocidad de transferencia de información del parámetro información de servicio de usuario (si está disponible).

La central internacional de salida debe asegurar que el parámetro de requisito de medio de transmisión se fija de acuerdo con el servicio solicitado por el cliente (véase la Recomendación E.172 [2]). Más específicamente, este parámetro se transporta inalterado dentro de la red internacional.

## Reemplazada por una versión más reciente

### b) *Parámetros del mensaje inicial de dirección*

La central internacional de salida puede modificar la información de señalización recibida de la central precedente de acuerdo con las capacidades utilizadas en la ruta de salida. La información de señalización que puede cambiarse son: el indicador de naturaleza de la conexión y el contador de retardo de propagación; las cifras más significativas del número de la parte llamada pueden enmendarse u omitirse (el indicativo de país se suprime en la última central antes de la central internacional de llegada). Otra información de señalización se pasa transparentemente, por ejemplo, el parámetro de transporte de acceso, la información de servicio de usuario, etc. Se retendrá el orden de los elementos de información transportados en el parámetro de transporte de acceso recibido de la central de llegada.

En el funcionamiento automático, la señal de fin de numeración (ST) se enviará cuando la central internacional de salida está en condiciones de saber, mediante el análisis de las cifras, que se ha enviado la cifra final. El análisis de las cifras puede consistir en un examen del indicativo de país y el cómputo del número máximo (o fijo) de cifras del número nacional. En otros casos, no se envía la señal de fin de numeración y la información de fin de dirección es determinada por la recepción del mensaje de dirección completa o del mensaje de conexión proveniente de la central de llegada.

Si la central internacional de salida pertenece a un país que utiliza nacionalmente la codificación MIC ley  $\mu$ , y el requisito de medio de transmisión indica conversación o audio de 3,1 kHz, debe verificarse el campo de identificación de protocolo de capa 1 de información de usuario del parámetro información de servicio de usuario, si indica "ley  $\mu$ , Recomendación G.711 [4]" debe cambiarse a "ley A, Recomendación G.711 [4]", y debe activarse un convertidor de ley  $\mu$  a ley A.

El indicador de satélite en el parámetro de naturaleza de la conexión debe incrementarse si el circuito de salida seleccionado es un circuito por satélite. En los demás casos, el indicador se pasa inalterado.

La central cabecera internacional de salida debe incluir el parámetro punto de código de ISC de origen en el mensaje de dirección inicial. Esta información se utiliza a fines estadísticos, por ejemplo, la acumulación del número de llamadas entrantes por centro de conmutación internacional de origen.

### c) *Establecimiento del trayecto de transmisión*

La transconexión del trayecto de transmisión en ambos sentidos se completará en una central internacional de salida inmediatamente después que se ha enviado el mensaje inicial de dirección, salvo en aquellos casos en que las condiciones del circuito de salida lo impidan (véase la cláusula 7/Q.724 [15]).

### d) *Temporizador de protección de red*

Cuando una central internacional de salida ha enviado el mensaje inicial de dirección, se arranca el temporizador de espera de dirección completa (T7). Si el temporizador (T7) expira, la conexión se libera y se devuelve una indicación al abonado llamante.

## 2.1.2.4 Acciones requeridas en una central internacional intermedia

### a) *Selección del circuito*

Al recibir un mensaje inicial de dirección, la central internacional intermedia analizará las cifras disponibles y otra información de encaminamiento [véase 2.1.2.1 a)] para determinar el encaminamiento de la llamada. Si la central internacional intermedia puede encaminar la llamada utilizando el tipo de conexión especificado en el parámetro de requisito de medio de transmisión, se toma un circuito intercentral libre adecuado y se envía un mensaje inicial de dirección a la central siguiente. Si el número de cifras del número de la parte llamada no es



## Reemplazada por una versión más reciente

suficiente para encaminar la llamada, el encaminamiento se efectuará cuando la central internacional intermedia haya recibido cifras adicionales en un mensaje o mensajes de dirección subsiguientes. Todas las cifras de dirección recibidas en mensajes de dirección subsiguientes durante el proceso de selección del circuito pueden incluirse en este mensaje inicial de dirección. Todos los mensajes de dirección subsiguientes recibidos después que se ha enviado el mensaje inicial de dirección, se envían a la central siguiente como mensajes de dirección subsiguientes.

### b) *Parámetros del mensaje inicial de dirección*

La central internacional intermedia puede modificar la información de señalización recibida de la central precedente de acuerdo con las capacidades utilizadas en la ruta de salida. La información de señalización que puede cambiar es el indicador de naturaleza de la conexión y el contador de tiempo de propagación; las cifras más significativas del número de la parte llamada pueden enmendarse u omitirse (el indicativo de país se suprime en la última central antes de la central internacional de llegada). El resto de la información de señalización se pasa transparentemente, por ejemplo, el parámetro de transporte de acceso, la información de servicio de usuario, etc. Se retendrá el orden de los elementos de información transportados en el parámetro de transporte de acceso recibido de la central de llegada.

El indicador de satélite en el parámetro naturaleza de la conexión debe incrementarse si el circuito de salida seleccionado es un circuito por satélite. En los demás casos, el indicador se pasa inalterado.

### c) *Establecimiento del trayecto de transmisión*

La transconexión del trayecto de transmisión en ambos sentidos se completará en una central internacional intermedia inmediatamente después que se ha enviado el mensaje inicial de dirección, salvo en aquellos casos en que las condiciones del circuito de salida lo impidan (véase la cláusula 7/Q.724 [15]).

### d) *Temporizador de protección de la red*

Cuando una central internacional intermedia ha enviado el mensaje inicial de dirección, se arranca el temporizador de espera de dirección completa (T7). Si el temporizador (T7) expira, la conexión se libera y se devuelve una indicación al abonado llamante.

## 2.1.2.5 Acciones requeridas en una central internacional de llegada

### a) *Selección del circuito*

Al recibir un mensaje inicial de dirección, la central internacional de llegada analizará las cifras disponibles y otra información de encaminamiento [véase 2.1.2.1 a)] para determinar el encaminamiento de la llamada. Si la central internacional de llegada puede encaminar la llamada utilizando el tipo de conexión especificado en el parámetro requisito del medio de transmisión, se toma un circuito internacional libre adecuado y se envía un mensaje inicial de dirección a la central siguiente. Si el número de cifras del número de la parte llamada no es suficiente para encaminar la llamada, el encaminamiento se efectuará cuando la central internacional de llegada haya recibido cifras adicionales en un mensaje o mensajes de dirección subsiguientes. Todas las cifras de dirección recibidas en mensajes de dirección subsiguientes durante el proceso de selección del circuito pueden incluirse en este mensaje inicial de dirección. Todos los mensajes de dirección subsiguientes recibidos después que se ha enviado el mensaje inicial de dirección, se envían a la central siguiente como mensajes de dirección subsiguientes.

La selección del circuito nacional de salida puede comenzar normalmente en una central internacional de llegada al recibir el mensaje inicial de dirección y la señalización puede continuar por el primer enlace nacional.

## Reemplazada por una versión más reciente

### b) *Parámetros del mensaje inicial de dirección*

La central internacional de llegada puede modificar la información de señalización recibida de la central precedente de acuerdo con las capacidades utilizadas en la ruta de salida. La información de señalización que puede cambiar es el indicador de naturaleza de la conexión y el contador de tiempo de propagación. Otra información de señalización se pasa transparentemente, por ejemplo, el parámetro de transporte de acceso, la información de servicio de usuario, etc. Se retendrá el orden de los elementos de información transportados en el parámetro de transporte de acceso recibido de la central de llegada.

Si la central internacional de llegada pertenece a un país que utiliza nacionalmente la codificación MIC ley  $\mu$  y el requisito de medio de transmisión indica conversación o audio de 3,1 kHz, debe verificarse el campo de identificación de protocolo de capa 1 de información de usuario del parámetro información en servicio de usuario, si indica "ley A Recomendación G.711 [4]" éste debe cambiarse a "ley  $\mu$ , Recomendación G.711 [4]" y debe activarse un convertidor ley  $\mu$  a ley A.

El indicador de satélite en el parámetro de naturaleza de la conexión debe incrementarse si el circuito de salida seleccionado es un circuito por satélite. En los demás casos, el indicador se pasa inalterado.

La central cabecera internacional de llegada debe suprimir el parámetro de código de punto de centro de conmutación internacional de origen del mensaje inicial de dirección y establecer una conexión a la red nacional. Esta información se utiliza para fines estadísticos, por ejemplo la acumulación del número de llamadas entrantes por cada centro de conmutación internacional de origen.

### c) *Establecimiento del trayecto de transmisión*

La transconexión del trayecto de transmisión en ambos sentidos se completará en una central internacional de llegada inmediatamente después que se ha enviado el mensaje inicial de dirección, salvo en aquellos casos en que las condiciones del circuito de salida lo impidan (véase la cláusula 7/Q.724 [15]).

### d) *Temporizador de protección de red*

Cuando una central internacional de llegada ha enviado el mensaje inicial de dirección, se arranca el temporizador de espera de dirección completa (T7). Si el temporizador (T7) expira, la conexión se libera y se devuelve una indicación al abonado llamante.

## 2.1.2.6 Acciones requeridas en la central de destino

### a) *Selección de la parte llamada*

Una vez recibida suficiente información sobre los números de la parte llamada, la central de destino analizará el número de la parte llamada para determinar la parte con que debe conectarse la llamada. Comprobará también la condición de línea de la parte llamada y realizará varias pruebas, para verificar si la conexión está autorizada o no. Estas pruebas incluirán la correspondencia de pruebas de compatibilidad, como por ejemplo pruebas asociadas con servicios suplementarios.

Cuando se autoriza la conexión, la central de destino establecerá una conexión con la parte llamada. Si debe realizarse una prueba de continuidad en uno o más de los circuitos utilizados en la conexión, debe impedirse el establecimiento de la conexión con la parte llamada hasta que se haya comprobado la continuidad de esos circuitos.

## Reemplazada por una versión más reciente

### b) *Mensaje inicial de dirección segmentado*

Si el mensaje inicial de dirección ha sido segmentado por la utilización del mensaje de segmentación, no solicitada, se espera el resto de la información del establecimiento de la llamada; véase 2.1.12.

### 2.1.2.7 Número de la parte llamada para llamadas a operadora

Véase 2.1.1.7.

### 2.1.2.8 Número llamado para llamadas a dispositivos de prueba y de medición

Véase 2.1.1.8.

### 2.1.3 Número de la parte llamante

#### a) *Red internacional*

El número de la parte llamante sólo puede incluirse en el mensaje inicial de dirección [véanse 2.1.1.1 c) y 2.1.2.1 c)].

#### b) *Redes nacionales*

El número de la parte llamante puede incluirse en el mensaje inicial de dirección [véanse 2.1.1.1 c) y 2.1.2.1 c)] o puede ser solicitado por la central de destino (véase 2.1.6). Si el número de la parte llamante se necesita en la central de destino, pero no está incluido en el mensaje inicial de dirección, dicha central de destino puede pedir el número de la parte llamante. La central de destino investigará la presencia/ausencia del parámetro de número de la parte llamante para determinar si una petición es útil o no. Ulteriormente puede ser necesario no enviar el mensaje de dirección completa hasta que se haya entregado efectivamente el número de la parte llamante.

### 2.1.4 Mensaje de dirección completa o de conexión

Si los mensajes de dirección completa o de conexión rebasan el límite de 272 octetos para la transferencia de la parte transferencia de mensajes, será segmentado mediante la utilización del mensaje de segmentación; véase 2.1.12.

#### 2.1.4.1 Acciones requeridas en la central de destino

i) Desde la central de destino se enviará un mensaje de dirección completa tan pronto como se determine que se ha recibido el número completo de la parte llamada o una indicación de la parte llamada de que se está conectando un tono de banda (para este caso, véanse 2.1.5 y 2.2.4). Sin embargo, no existe en la red una correspondencia directa del aviso, recibido desde el sistema de señalización de acceso, para la dirección completa. En el caso de que se haya recibido una indicación de continuidad satisfactoria (véase la cláusula 7/Q.724 [15]).

La dirección completa se envía desde la central de destino en las siguientes condiciones:

- 1) En el caso en que el acceso en el destino no sea de la RDSI las siguientes acciones tienen lugar en la central de destino:
  - a) En todos los casos, se envía un mensaje de dirección completa tan pronto como se determina que se ha recibido el número completo de la parte llamada, y que la central de destino dictamina que el abonado está libre. Los indicadores del mensaje de dirección completa se fijarán para que indiquen:
    - estado de la línea llamada: "Abonado libre";
    - indicador de acceso RDSI: "No RDSI".

## Reemplazada por una versión más reciente

- b) En el caso de una centralita automática privada se envía un mensaje de dirección completa tan pronto como se determine que se ha recibido el número completo de la parte llamada. Los indicadores del mensaje de dirección completa se fijarán para que indiquen:
- estado de la línea llamada: "Sin indicación";
  - indicador de acceso RDSI: "No RDSI".

2) En el caso en que el acceso terminal sea RDSI, se aplican las siguientes condiciones:

- a) Si se recibe del acceso RDSI una indicación de que la dirección está completa o una indicación de sin estado antes de que la central de destino determine que se ha recibido el número completo de la parte llamante, los indicadores del mensaje de dirección completa se fijarán como sigue:

- estado de la línea llamada: "Sin indicación";
- indicador de acceso RDSI: "RDSI".

NOTA – En el caso a), la indicación de que el abonado de destino ha sido avisado se transfiere en el mensaje de progresión de llamada (véase 2.1.5).

- b) De la recepción de una indicación del acceso RDSI la central de destino concluye que se ha recibido el número completo de la parte llamada. En este caso los indicadores del mensaje de dirección completa se fijarán como sigue:

- estado de línea llamada: "Abonado libre";
- indicador de acceso RDSI: "RDSI".

ii) Si se recibe una indicación de conexión del acceso RDSI en las siguientes condiciones:

- sin indicación de alerta recibida desde el acceso RDSI; y
- la central de destino aún no ha enviado un mensaje de dirección completa,

la central de destino envía un mensaje de conexión. Este mensaje de conexión significa dirección completa y condiciones de respuesta. Los indicadores del mensaje de conexión indicarán:

- estado de la línea llamada: "Abonado libre";
- indicador de acceso RDSI: "RDSI".

La central de destino establecerá la transconexión antes de que se haya enviado el mensaje de conexión.

La información de historia de la llamada se incluye en el mensaje de conexión.

### 2.1.4.2 Acciones requeridas en una central nacional intermedia

Al recibir un mensaje de dirección completa, una central intermedia enviará el correspondiente mensaje de dirección completa a la central precedente, y si ésta es la central que controla la tasación, se arrancará el temporizador (T9). Si (T9) expira, se libera la conexión y se envía una indicación al abonado llamante.

Si en una central nacional intermedia se recibe un mensaje de conexión en vez de un mensaje de dirección completa, se enviará un mensaje de conexión a la central precedente.

### 2.1.4.3 Acciones requeridas en una central internacional de salida

Al recibir un mensaje de dirección completa, se detiene el temporizador de espera de dirección completa (T7) y se arranca el temporizador de espera de respuesta (T9). Si el temporizador (T9) expira, la conexión se libera y se envía una indicación al abonado llamante.

## **Reemplazada por una versión más reciente**

Si se recibe el mensaje de conexión, se detiene el temporizador de espera de dirección completa (T7).

Véase también 2.1.4.2.

### **2.1.4.4 Acciones requeridas en una central internacional intermedia**

Al recibir un mensaje de dirección completa o un mensaje de conexión, se detiene el temporizador de espera de dirección completa (T7).

Véase también 2.1.4.2.

### **2.1.4.5 Acciones requeridas en una central internacional de llegada**

Al recibir un mensaje de dirección completa o un mensaje de conexión, se detiene el temporizador de espera de dirección completa (T7).

Véase también 2.1.4.2.

### **2.1.4.6 Acciones requeridas en la central de origen**

- a) Al recibir un mensaje de dirección completa con el indicador de estado de la línea llamada puesto a "abonado libre" se pasa una indicación de aviso a la parte llamante, si es posible.
- b) Cuando se recibe el mensaje de dirección completa se detiene el temporizador de espera de dirección completa (T7) y se arranca el temporizador de espera de respuesta (T9). Si el temporizador (T9) expira, la conexión se libera y se envía una indicación al abonado llamante.
- c) Si se recibe el mensaje de conexión, se detiene el temporizador de espera de dirección completa (T7) (véase 2.1.7.6).

### **2.1.4.7 Transconexión e indicación de espera de respuesta en la central de destino**

El envío de la indicación de espera de respuesta (por ejemplo, tono de llamada) en la central de destino depende del tipo de llamada. En llamadas de conversación, a 64 kbit/s sin restricciones preferida, de audio a 3,1 kHz, y en llamadas a una parte analógica, la indicación de espera de respuesta se aplica al trayecto de transmisión de la parte llamante desde la central de destino al recibir la indicación de aviso desde la parte llamada, o a partir de información existente en la central de destino en el sentido de que la parte llamada no suministrará, o tiene prohibido suministrar, tonos dentro de banda.

Independientemente de que los tonos se suministren o no, la central de destino realizará la transconexión después de recibir la indicación de conexión de la parte llamada, y antes de enviar el mensaje de respuesta/conexión a la central de origen.

Si la central de destino no envía la indicación de respuesta de espera debido a que el usuario de destino realiza el envío de tonos, la central de destino realizará la transconexión del trayecto de transmisión hacia atrás al recibir la indicación de progresión.

En 2.1.7 se trata de la transconexión completa del trayecto de transmisión como respuesta.

### **2.1.4.8 Devolución del mensaje de dirección completa en situaciones de interfuncionamiento**

No se enviará una señal de dirección completa hasta que se haya hecho la verificación de continuidad a través de la central, si es aplicable (véase la Recomendación Q.543 [12]). Si la red siguiente no proporciona indicaciones eléctricas de la condición de línea de la parte llamada, la última central del sistema de señalización N.º 7 generará y enviará un mensaje de dirección completa cuando la señalización del fin de dirección se haya terminado por:

## Reemplazada por una versión más reciente

- a) haberse recibido una señal de fin de numeración (ST); o
- b) por haberse recibido el número máximo de cifras prescrito en el plan de numeración; o
- c) cuando el análisis del número nacional (significativo) indica que se ha recibido un número suficiente de cifras para encaminar la llamada a la parte llamada; o
- d) por haberse recibido una señal de fin de numeración de la red siguiente (por ejemplo, la señal de número recibido en el sistema de señalización N.º 5); o
- e) excepcionalmente, si la red subsiguiente utiliza la señalización por superposición y no es posible el análisis de números, cuando se observa que ha vencido el temporizador (T10) después de recibida la última cifra sin que se haya recibido más información; en tales circunstancias, la última cifra recibida no se transmitirá a la red nacional hasta que haya transcurrido el periodo de espera para el envío hacia atrás de un mensaje de dirección completa. Así se asegura que no se reciba una señal de respuesta de la red nacional antes de haberse enviado un mensaje de dirección completa.

Si en la explotación normal se prevé un cierto lapso para la recepción de una señal de dirección completa enviada desde la red siguiente, la última central de señalización por canal común generará y enviará un mensaje de dirección completa 15 a 20 segundos [temporizador (T11)] después de recibir el último mensaje de dirección. La condición de temporización es un límite superior si se consideran las subcláusulas 2.9.8.3. (20 a 30 segundos espera para el temporizador de mensaje de dirección completa (T7) para las centrales internacionales de salida en condiciones anormales de liberación.)

Cuando expira T11, se envía un mensaje ACM a la central precedente. Las centrales que tienen T11 no tienen T7. Además, se arrancará el temporizador de espera de respuesta (véase 4.3.1/Q.118 [10]) al enviar ACM.

### 2.1.4.9 Indicación de entrega al acceso

Cuando la central de destino ha entregado cualquier información de establecimiento de la llamada en el acceso RDSI, esto se indicará en el indicador de entrega a acceso, en el primer mensaje hacia atrás (dirección completa, conexión o liberación).

Sólo la central de destino puede generar el indicador de entrega a acceso.

Una central intermedia (por ejemplo, una central internacional de salida) tiene que reconocer el indicador de entrega a acceso cuando se recibe, y pasarlo, si es posible.

Cuando una central intermedia no recibe el indicador de entrega a acceso, no es necesario ejecutar ninguna acción. Este sería el caso cuando la central de destino o la red entre la central de destino y la central intermedia no admite el indicador de entrega a acceso.

El procedimiento para utilizar la indicación queda en estudio.

### 2.1.5 Progresión de la llamada (llamada básica)

El mensaje de progresión de llamada se envía (ya sea antes o después del mensaje de dirección completa) desde una central hacia atrás indicando que durante el establecimiento de la llamada ha ocurrido un evento que debe retransmitirse a la parte llamante.

Si el mensaje de progresión de la llamada excediese del límite de 272 octetos para la transferencia de la parte transferencia de mensajes, se segmentará mediante la utilización del mensaje de segmentación; véase 2.1.12.

# Reemplazada por una versión más reciente

## 2.1.5.1 Acciones requeridas en la central de destino

El mensaje de progresión de llamada se envía desde la central de destino si se ha enviado un mensaje de dirección completa y subsiguientemente:

- se ha recibido una indicación de que se ha avisado a la parte llamada; el mensaje de progresión de llamada contiene un indicador de evento que se pone a "aviso";
- se recibe una indicación de progresión de la parte llamada; el mensaje de progresión de llamada contiene un indicador de evento que se pone a "progresión".

Si la indicación recibida de la parte llamada contiene una "indicación de progresión", ésta va incluida en el mensaje de progresión de llamada del parámetro de transporte de acceso (se transporta sin modificación a través de la red pública).

Cuando la central de destino recibe la indicación de la parte llamada que contiene un indicador de progresión adecuado, realiza la transconexión del trayecto de conversación, véase 2.1.4.7.

Para los casos de fallo de la llamada y de conexión de un tono, o devolución de un anuncio antes de que se haya devuelto el mensaje de dirección completa, véase 2.2.4.

## 2.1.5.2 Acciones requeridas en una central nacional intermedia, en una central internacional de salida, en una central internacional intermedia y en una central internacional de llegada

Cuando recibe un mensaje de progresión de la llamada, una central intermedia enviará el correspondiente mensaje de progresión de la llamada a la central precedente.

## 2.1.5.3 Acciones requeridas en la central de origen

Cuando la central de origen recibe un mensaje de progresión de llamada no hay cambio de estado y se envía la indicación adecuada al abonado llamante. Si el mensaje de progresión de llamada contenía información incluida en el parámetro de transporte de acceso, se transfiere sin modificaciones en la indicación devuelta al abonado llamante.

## 2.1.6 Mensajes de información

### 2.1.6.1 Petición de información (uso nacional)

Puede enviarse a cualquier central un mensaje de petición de información en el sentido de establecimiento de la llamada (hacia atrás) después de enviar (recibir) un mensaje inicial de dirección hasta que se completa el encaminamiento, es decir, cuando se genera el mensaje de dirección completa o de conexión en la central de destino o cuando se recibe en la central intermedia o de origen.

### 2.1.6.2 Envío de información solicitada (uso nacional)

Al enviar un mensaje de petición de información se inicializa un temporizador (T33). No puede enviarse un segundo mensaje de petición de información en el mismo sentido hasta que se haya recibido un mensaje de información de respuesta. Si el temporizador (T33) expira antes de que se reciba el mensaje de respuesta, véase 2.9.7. El valor de este temporizador (T33) es de 12 a 15 segundos para permitir una cascada de mensajes de petición de información, como se describe en el segundo apartado siguiente. El mensaje de información de respuesta puede enviarse de la manera siguiente:

- i) si toda la información solicitada está disponible localmente, se envía como respuesta un mensaje de información que contiene toda la información solicitada;

## Reemplazada por una versión más reciente

- ii) si toda la información solicitada no está disponible localmente pero puede obtenerse de algún punto distante, puede enviarse un mensaje de petición de información a una central siguiente de la conexión en un intento de obtener la información no disponible localmente. (Este mensaje de petición de información puede diferirse si ya se ha enviado uno y aún no se ha recibido respuesta.) Al recibir una respuesta, se envía en un mensaje de información toda la información necesaria para responder al mensaje de información original;
- iii) si toda la información no está disponible ni localmente ni en un punto distante, se envía un mensaje de información que contiene sólo la información disponible, y la información solicitada pero no entregada se indica como "no disponible" mediante la indicación incluida en el indicador de información o un código adecuado en el parámetro solicitado.

### 2.1.6.3 Recepción de un mensaje de información solicitada (uso nacional)

Cuando se recibe un mensaje de información, se detiene el temporizador T33.

Si este mensaje no contiene la información solicitada ni una indicación de que dicha información no está disponible, las acciones que han de ejecutarse dependerán de si la llamada puede continuar. Se descarta toda información que no fue solicitada.

### 2.1.7 Mensaje de respuesta

Si el mensaje de respuesta excede del límite de 272 octetos para la transferencia de la parte transferencia de mensajes, se segmentará utilizando el mensaje de segmentación; véase 2.1.12.

#### 2.1.7.1 Acciones requeridas en la central de destino

Cuando la parte llamada responde, la central de destino conecta el trayecto de transmisión y se suprime el tono de llamada, si procede. Se envía un mensaje de respuesta a la central precedente. Si la central de destino es la central que controla la tasación, ésta puede comenzar.

#### 2.1.7.2 Acciones requeridas en una central nacional intermedia

Cuando se recibe un mensaje de respuesta, la central nacional intermedia envía el correspondiente mensaje de respuesta a la central precedente y, si ésta es la central que controla la tasación, ésta puede comenzar, y se detiene el temporizador (T9).

#### 2.1.7.3 Acciones requeridas en una central internacional de salida

Cuando se recibe un mensaje de respuesta, la central internacional de salida envía el correspondiente mensaje de respuesta a la central precedente y se detiene el temporizador (T9).

#### 2.1.7.4 Acciones requeridas en una central internacional intermedia

Cuando se recibe un mensaje de respuesta, la central internacional intermedia envía el correspondiente mensaje de respuesta a la central precedente.

#### 2.1.7.5 Acciones requeridas en una central internacional de llegada

Véase 2.1.7.4.

#### 2.1.7.6 Acciones requeridas en la central de origen

Cuando la central de origen recibe un mensaje de respuesta que indica que se ha completado la conexión requerida, se conecta el trayecto de transmisión hacia adelante, si no está ya conectado. Se detiene el temporizador de espera de respuesta (T9). Si la central de origen es la central que controla la tasación, ésta puede comenzar, si procede.



# Reemplazada por una versión más reciente

## 2.1.7.7 Devolución de respuesta de terminales automáticos

Cuando se establecen conexiones a terminales de respuesta automática, la indicación de aviso puede no recibirse de la parte llamada. Si una central de destino recibe una indicación de respuesta, se envía un mensaje respuesta siempre que se haya enviado un mensaje de dirección completa, en los demás casos se envía el mensaje de conexión.

## 2.1.8 Prueba de continuidad

Dada que la señalización en el sistema de señalización N.º 7 no pasa por el circuito, deben preverse medios para efectuar una prueba de la continuidad de éste en las circunstancias descritas más abajo.

La aplicación de la prueba de continuidad depende del tipo del sistema de transmisión utilizado para el circuito. En los sistemas de transmisión que cuentan con medios intrínsecos de indicación de fallos, que avisan al sistema de conmutación cuando se produce un fallo, no es necesaria la verificación de la continuidad. Sin embargo, puede ser necesaria una verificación de la continuidad por llamada en circuitos totalmente digitales cuando los circuitos o los haces de circuitos de grupos múltiple primarios se segregan o insertan en *la ruta* entre centros de conmutación y se pierden los bits de indicación de alarma de la estructura de trama de múltiple primario al pasar por facilidades de transmisión intermedias que no son completamente transparentes a dicha transmisión. Es típico que se necesiten verificaciones de continuidad cuando el enlace de transmisión entre centros de conmutación incluye un sistema TDMA por satélite, un sistema de multiplicación de circuitos digitales o un acceso digital y un sistema de conmutación, en los cuales se pierden las indicaciones de fallos (véase la Recomendación Q.33 [6]).

Cuando se recibe un mensaje de dirección inicial con una petición de prueba de continuidad, se conecta un bucle de prueba de continuidad.

En las centrales que emplean el sistema de señalización N.º 7 para dar servicio a circuitos analógicos y digitales, podría utilizarse la prueba de continuidad iniciada por un mensaje de petición de prueba de continuidad para verificar la correspondencia adecuada de las identidades de códigos de circuitos. En estas centrales, la recepción de un mensaje de petición de prueba de continuidad deberá siempre provocar el establecimiento de un bucle asociado al circuito en cuestión.

Pueden emplearse también otros métodos para la detección de las situaciones de confusión con respecto a la identidad de los circuitos en las centrales, con circuitos exclusivamente digitales.

La prueba de continuidad no tiene por objeto eliminar la necesidad de las pruebas de rutina del trayecto de transmisión.

La prueba de continuidad del circuito se efectuará enlace por enlace, llamada por llamada, o por un método estadístico antes del comienzo de la conversación. Los procedimientos y requisitos se especifican en la cláusula 7/Q.724 [15]).

Las acciones que han de realizarse cuando se emplea la supervisión de señales piloto se describen en la cláusula 9/Q.724 [15]).

Cuando se recibe un mensaje de dirección inicial con una petición de prueba de continuidad (en este circuito o en un circuito anterior), se arranca el temporizador T8. Al recibir una indicación de éxito de la prueba de continuidad en un mensaje de continuidad, se detiene el temporizador T8. Sin embargo, si el temporizador T8 expira, se libera la conexión (causa N.º 41).

Si se recibe una indicación de fallo de la prueba de continuidad en un mensaje de continuidad, se arranca el temporizador T27 en espera de una petición de nueva prueba de continuidad. Asimismo, se libera la conexión a la central siguiente. El temporizador T27 se detiene cuando se recibe el mensaje de petición de prueba de continuidad y se arranca el temporizador T36 en espera de un mensaje de continuidad o de liberación.

## **Reemplazada por una versión más reciente**

Si el temporizador T27 o el temporizador T36 expira, se envía un mensaje de reiniciación de circuitos a la central precedente. Al recibir el mensaje de liberación completa, el circuito se pone en reposo.

Cuando las circunstancias requieren efectuar la prueba de continuidad llamada por llamada para llamadas de tipo de conexión a multivelocidad, se verificará la continuidad del circuito a 64 kbit/s cuyo código de identificación de circuito está contenido en el mensaje inicial de dirección.

### **2.1.9 Tasación**

Los indicadores de tasación se definen básicamente para uso nacional. Por tanto, a menos que exista un acuerdo bilateral, la decisión de tasar o no una llamada o de comenzar la contabilidad internacional no se decidirá al recibir estos indicadores.

### **2.1.10 Mensaje de intervención**

El mensaje de intervención puede enviarse en el funcionamiento semiautomático telefónico en uno de los dos casos siguientes:

- a) después de una llamada establecida por conmutación automática a un abonado, o por conducto de una operadora especial, cuando la operadora de control solicita la intervención de una operadora de asistencia. Al recibirse el mensaje de intervención en la central internacional de llegada, se hace intervenir la operadora de asistencia;
- b) después de una llamada a través de los códigos 11 y 12, la operadora de control desea llamar de nuevo a la central internacional de llegada. La recepción del mensaje de intervención en la central internacional de llegada provoca una nueva llamada de la operadora de llegada en llamadas completadas a través de posiciones de operadora en la central.

El hecho de que en la interfaz internacional se admita el mensaje de intervención no impone que las funciones conexas se realicen en cada central internacional de llegada o de salida (por ejemplo, asistencia de idiomas).

### **2.1.11 Selección de red de tránsito (uso nacional)**

Si se incluye información de selección de red de tránsito en la información de establecimiento procedente de la parte llamante o se proporciona sobre la base de un abono, esta información se transporta en el parámetro de selección de red de tránsito, y se utiliza para encaminar la llamada, por ejemplo, a una empresa de telecomunicaciones determinada.

### **2.1.12 Segmentación simple**

El procedimiento de segmentación simple utiliza el mensaje de segmentación para transportar un segmento adicional de un mensaje de longitud excesiva. Todo mensaje que contiene indicadores de llamada hacia adelante o hacia atrás optativos puede segmentarse utilizando este método. Este procedimiento proporciona un mecanismo para la transferencia de determinados mensajes cuyo contenido es superior a 272 octetos pero inferior a 544 octetos.

El procedimiento es el siguiente:

- a) La central que envía, al detectar que el mensaje que ha de enviarse rebasa el límite de 272 octetos de la parte transferencia de mensajes, puede reducir la longitud del mensaje enviando algunos parámetros en un mensaje de segmentación inmediatamente después del mensaje que contiene el primer segmento.
- b) Los parámetros que pueden enviarse en el segundo segmento mediante el mensaje de segmentación, son los parámetros de información de usuario a usuario, de dígito genérico, de notificación genérica, de número genérico y de transporte de acceso. Si los parámetros de información de usuario a usuario y de transporte de acceso no pueden incluirse en el mensaje

## Reemplazada por una versión más reciente

original y los dos parámetros juntos no caben en el mensaje de segmentación, el parámetro de información de usuario a usuario se descarta.

- c) La central que envía pone el indicador de segmentación simple en los indicadores de llamada hacia adelante o hacia atrás opcionales para indicar que se dispone de información adicional.
- d) Cuando se recibe en una central local un mensaje con un indicador de segmentación simple que indica que se dispone de información adicional, la central arranca el temporizador T34 para esperar el mensaje de segmentación. Esta acción puede ejecutarse también en las centrales internacionales de llegada o de salida si se requiere una vigilancia de la información.
- e) Cuando se recibe el mensaje de segmentación, se detiene el temporizador T34 y la llamada continúa.
- f) Cuando se reciba cualquier otro mensaje, salvo los enumerados a continuación, antes del mensaje de segmentación que contiene el segundo segmento, la central deberá reaccionar como si el segundo segmento se hubiese perdido, es decir, se detiene el temporizador T34 y la llamada continúa.

Los mensajes son:

- continuidad;
  - bloqueo;
  - acuse de bloqueo;
  - bloqueo de grupo de circuitos;
  - acuse de bloqueo de grupo de circuitos;
  - desbloqueo;
  - acuse de desbloqueo;
  - desbloqueo de grupo de circuitos;
  - acuse de desbloqueo de grupo de circuitos;
  - indagación de grupo de circuitos;
  - respuesta de indagación de grupo de circuitos.
- g) Después de la expiración del temporizador T34, la llamada continuará, y se descartará un mensaje de segmentación recibido que contenga el segundo segmento de un mensaje segmentado.
  - h) Cuando en una central internacional de llegada o de salida se sigue el procedimiento de segmentación simple, es posible que la central deba reensamblar un mensaje entrante y posteriormente volver a segmentarlo para su transmisión hacia adelante. En este caso, se debe asegurar que cualquier parámetro no reconocido recibido en el primer o segundo segmento se transmita en el primer o segundo segmento, respectivamente, cuando el procedimiento de compatibilidad exija el pase del parámetro.
  - i) En el caso de que se reciba un mensaje de segmentación cuando no se esperaba, véase 2.9.5.1.

### 2.1.12.1 Interfuncionamiento con las partes usuario RDSI de la Recomendación Q.767 y del Libro Azul (versión de 1988)

Para el interfuncionamiento con estas centrales de la PU-RDSI no se requiere ninguna acción especial.

## Reemplazada por una versión más reciente

### 2.1.13 Procedimiento para el tipo de conexión $N \times 64$ kbit/s

La central de origen determina si es una llamada del tipo de conexión  $N \times 64$  kbit/s analizando la información de capacidad portadora recibida en el mensaje de establecimiento de acceso. El número requerido de intervalos de tiempo y los circuitos salientes se seleccionan de los circuitos disponibles dentro de un trayecto digital síncrono a 1544 o a 2048 kbit/s de la Recomendación G.704 [13]. Se aplican los principios de 2.9.1 (Doble toma). El código de identificación de circuito utilizado en los mensajes de la PU-RDSI será el del código de identificación de circuito del miembro más bajo. Los intervalos de tiempo y circuitos seleccionados no tienen que ser contiguos. Cuando se utiliza el método de selección de circuitos no contiguos, los circuitos seleccionados se indican a la central siguiente en el parámetro mapa de asignación de circuitos transportado en el mensaje inicial de dirección saliente.

Cuando se recibe un mensaje inicial de dirección en una central intermedia (central nacional intermedia, central internacional intermedia o central internacional de llegada) o en una central de destino, el método de selección de circuito utilizado para la llamada del tipo de conexión  $N \times 64$  kbit/s se determina como sigue:

- Cuando el mensaje inicial de dirección no incluye el parámetro facultativo mapa de asignación de circuitos, se supone la selección de circuitos contiguos. Los circuitos seleccionados para la conexión consisten en  $N$  circuitos contiguos y el circuito del miembro más bajo es identificado por el código de identificación de circuito.
- Cuando el mensaje inicial de dirección incluye el parámetro facultativo mapa de asignación de circuitos, se indica selección de circuitos no contiguos. Los circuitos seleccionados para la conexión consisten en  $N$  circuitos especificados por el parámetro mapa de asignación de circuitos.

Si los  $N$  circuitos especificados implícitamente por el código de identificación de circuito (contiguos) o especificados explícitamente por el parámetro mapa de asignación de circuitos (no contiguos) de un mensaje inicial de dirección entrante están en reposo, se selecciona la conexión  $N \times 64$  kbit/s entrante. Cuando la central intermedia selecciona circuitos no contiguos a  $N \times 64$  kbit/s salientes, el parámetro mapa de asignación de circuitos salientes será regenerado de acuerdo con los circuitos salientes seleccionados.

Se requiere que un centro de conmutación internacional en una red que admite procedimientos del tipo de conexión  $N \times 64$  kbit/s con circuitos contiguos admita también los procedimientos del tipo de conexión de selección de circuitos contiguos fijos descritos en la presente Recomendación, y tenga la capacidad de interfuncionar entre los dos tipos de conexión. Cuando interfunciona con una central (por ejemplo, central ISUP'92) que sólo admite el método de selección de circuitos contiguos y los tipos de conexión a multivelocidad  $2 \times 64$  kbit/s, 384 kbit/s, 1536 kbit/s y 1920 kbit/s, sólo se utilizarán circuitos de selección contiguos y estos tipos de conexión.

Cuando una llamada o ambas llamadas están utilizando selección de circuitos no contiguos, la toma doble no puede ser detectada hasta que la central procesa el contenido del parámetro mapa de asignación de circuitos en el mensaje inicial de dirección entrante. La doble toma se produce cuando por lo menos un circuito en los tipos de conexión a  $N \times 64$  kbit/s, sea contiguo o no contiguo, es seleccionado en cualquiera de los dos extremos. Se aplican los procedimientos de resolución de doble toma descritos en 2.9.1.4 d).

NOTA – En caso de fallo de los procedimientos de liberación o de reiniciación, puede producirse un aumento momentáneo de la carga de señalización, cuya duración depende del valor de  $N$ .

# Reemplazada por una versión más reciente

## 2.2 Establecimiento infructuoso de la llamada

Si en cualquier momento del establecimiento de la llamada no puede completarse la conexión, la central (si corresponde):

- a) devolverá una indicación (dentro de banda o fuera de banda) a la parte llamante (véase 2.2.4); o
- b) intentará reencaminar el establecimiento de la llamada; o
- c) iniciará procedimientos de liberación a la central precedente y/o siguiente (véase 2.2.1).

### 2.2.1 Acciones en la central que inicia un mensaje de liberación

La central que inicia el proceso, inicia inmediatamente la liberación del trayecto conmutado (si está establecido). La central envía un mensaje liberado a la central precedente y/o siguiente y pone en marcha los temporizadores T1 y T5 para tener la seguridad de que se recibe un mensaje de liberación completa de la central precedente y/o siguiente (la expiración de los temporizadores T1 y T5 se trata en 2.9.6).

### 2.2.2 Acciones en una central intermedia

Al recibir un mensaje de liberación, la central intermedia:

- i) iniciará inmediatamente la liberación del trayecto conmutado. Cuando el circuito es reselectable se envía un mensaje de liberación completa;
- ii) enviará, al mismo tiempo que se inicia la liberación del trayecto conmutado, un mensaje de liberación a la central precedente o siguiente. Se arrancan los temporizadores T1 y T5 para asegurar que el mensaje de liberación completa se recibe de la central precedente o siguiente (en 2.9.6 se trata de la expiración de T1 y T5).

### 2.2.3 Acciones en la central de control (central que controla la llamada)

Al recibir el mensaje de liberación de la central precedente o siguiente, la central que controla iniciará la liberación del trayecto conmutado. Además, la central que controla (si es el caso):

- a) retornará una indicación (dentro de banda o fuera de banda) a la parte llamante (véase 2.2.4); o
- b) tratará de reencaminar el establecimiento de la llamada; o
- c) iniciará procedimientos de liberación hacia la central precedente (como se describe en 2.2.1).

En el caso a) anterior el mensaje de progresión de llamada o el mensaje de dirección completa incluye una indicación de que está disponible información dentro de banda junto con el parámetro de causa. El valor de causa debe reflejar el motivo del fallo de la llamada igual que el tono o anuncio dentro de banda que ha de aplicar la central que controla (véase 2.2.4).

Cuando la central que controla está preparada para la reselectión del circuito, se envía un mensaje de liberación completa a la central precedente o siguiente.

### 2.2.4 Tonos y anuncios

La aplicabilidad de los tonos y anuncios se decide sobre la base de los requisitos del medio de transmisión. Los tonos y anuncios son aplicables para los siguientes requisitos del medio de transmisión:

- conversación;
- audio a 3,1 kHz; y
- 64 kbit/s sin restricciones preferido.

## **Reemplazada por una versión más reciente**

Si falla el establecimiento de una llamada y no ha de devolverse ningún tono o anuncio dentro de banda a la parte llamante desde una central siguiente a la central de control, esta central envía un mensaje de liberación a la central de control. El valor de causa deberá reflejar el motivo del fallo de la llamada de la misma manera que el tono o anuncio dentro de banda ha de aplicar la central de control.

Si falla el establecimiento de una llamada y ha de devolverse un tono o anuncio dentro de banda a la parte llamante desde una central o desde la parte llamada, la central o el usuario en cuestión conecta el tono o anuncio dentro de banda al trayecto de transmisión. Si se produce una temporización en la central que proporciona el tono o anuncio dentro de banda, la central envía un mensaje de liberación a la central precedente con el valor de causa N.º 31 (normal, no especificada).

Si ha de devolverse un mensaje de dirección completa a la central precedente, se devuelve un mensaje de progresión de la llamada que indica que se dispone de información de tono dentro de banda junto con el parámetro de causa, a la central precedente (véase 2.1.5). El valor de causa deberá reflejar el motivo del fallo de la llamada de la misma manera el tono o anuncio dentro de banda que ha de aplicarse.

Si no se ha devuelto aún un mensaje de dirección completa a la central precedente, se devolverá a la central de origen un mensaje de dirección completa, con el parámetro de causa y el indicador "información dentro de banda" fijado en el indicador de llamada hacia atrás facultativo. El valor de causa deberá reflejar, si es posible, el motivo del fallo de la llamada de la misma manera el tono o anuncio dentro de banda que ha de aplicarse.

Cuando hay que aplicar un tono o anuncio especial debido a un evento sólo conocido por una determinada central y no incluido en un valor de causa, el tono o anuncio es aplicado por dicha central. En este caso no debe enviarse el mensaje de respuesta.

Para las centrales precedentes, la inclusión del parámetro de causa en los mensajes de dirección completa o de progresión de la llamada implica un establecimiento infructuoso de la llamada. El parámetro de causa no se incluirá para establecimientos infructuosos de llamada cuando se produce interfuncionamiento y se devuelve el tono o anuncio dentro de banda desde la central después del punto de interfuncionamiento.

### **2.2.5 Dirección incompleta**

La determinación de que no se ha recibido el número adecuado de cifras puede efectuarse inmediatamente si se recibe la señal de fin de numeración.

Cuando se utiliza funcionamiento con superposición y no se ha recibido la señal de fin de numeración, se enviará el mensaje de liberación con la causa 28 (dirección incompleta) dentro de 15 a 20 segundos (T35) después de la recepción del último mensaje de dirección y antes de la recepción del número de cifras mínimo o fijo para el encaminamiento de la llamada hacia adelante.

### **2.3 Liberación normal de la llamada**

Los procedimientos de liberación están basados en un método de dos mensajes (liberación, liberación completa) en el que el mensaje de liberación inicia la liberación del circuito de la conexión conmutada.

Los mismos procedimientos se utilizan en la red con independencia de que hayan sido iniciados por la parte llamante, la parte llamada o la red.

Para satisfacer la necesidad de una rápida transferencia de la liberación a través de la red, se requiere que el circuito sea seleccionable desde la central siguiente en el tiempo medio de transferencia de la central,  $T_{cu}$ , para mensajes sencillos como los especificados en la Recomendación Q.766 [20].

## Reemplazada por una versión más reciente

### 2.3.1 Liberación iniciada por la parte llamante

#### a) *Acciones en la central de origen*

Al recibir una petición de liberación de la llamada procedente de la parte llamante, la central de origen inicia inmediatamente la liberación del trayecto conmutado. Envía un mensaje de liberación a la central siguiente y se ponen en marcha los temporizadores T1 y T5 para tener la seguridad de que se recibe un mensaje de liberación completa de la central siguiente (la expiración de T1 y T5 se trata en 2.9.6).

#### b) *Acciones en una central intermedia*

Al recibir el mensaje de liberación de la central precedente, la central intermedia:

- i) iniciará inmediatamente la liberación del trayecto conmutado. Cuando el circuito es reseleccionable se devuelve un mensaje de liberación completa a la central precedente;
- ii) al tiempo que inicia la liberación del trayecto conmutado, envía un mensaje de liberación a la central siguiente. Se ponen en marcha los temporizadores T1 y T5 para tener la seguridad de que se recibe un mensaje de liberación completa de la central siguiente (la expiración de T1 y T5 se trata en 2.9.6).

#### c) *Acciones en la central de destino*

Al recibir un mensaje de liberación de la central precedente, la central de destino inicia la liberación del trayecto conmutado. Cuando el circuito está preparado para la reselección, se devuelve un mensaje de liberación completa a la central precedente.

#### d) *Tasación (uso nacional)*

La tasación se detiene al recibirse el mensaje de liberación en la central que efectúa la tasación o al recibirse una petición para liberar la llamada de la parte llamante, cuando la central de tasación es la central local de origen.

#### e) *Colisión de mensajes de liberación*

Cuando los dos puntos de una conexión inician la liberación de una llamada, puede recibirse en una central un mensaje de liberación procedente de una central siguiente o precedente después de haberse iniciado la liberación del trayecto conmutado y después del envío de un mensaje de liberación a la central adyacente. En este caso, la central devolverá un mensaje de liberación completa a la central que envió el mensaje de liberación. El mensaje de liberación completa se enviará solamente después que el trayecto de conmutación ha sido liberado. La central pondrá el circuito a disposición para nuevas llamadas cuando se reciba un mensaje de liberación completa (correspondiente al mensaje de liberación enviado) y se envíe un mensaje de liberación completa (correspondiente al mensaje de liberación recibido).

### 2.3.2 Liberación iniciada por la parte llamada

Se aplican los procedimientos descritos en 2.3.1, intercambiando las funciones de las centrales de origen y destino.

### 2.3.3 Liberación iniciada por la red

Se aplican los procedimientos indicados en 2.3.1, con la salvedad de que puede iniciarlos cualquier central (de origen, de destino o intermedia).

### 2.3.4 Almacenamiento y envío de información del mensaje inicial de dirección

Cada central almacenará durante el establecimiento de la llamada la información del mensaje inicial de dirección enviado (la central de origen) o recibido (la central de destino o una intermedia). La información que se almacena incluye todos los parámetros del mensaje inicial de dirección y, si éste

## Reemplazada por una versión más reciente

ha sido segmentado, en el mensaje de segmentación siguiente. El contenido del mensaje inicial de dirección se actualizará si ha cambiado el valor de los parámetros durante el establecimiento de la llamada.

La información del mensaje inicial de dirección se borra de memoria cuando:

- a) en la central de origen se recibe el mensaje de dirección completa o el mensaje de conexión y la parte llamante no está abonada a un servicio suplementario que cause un nuevo establecimiento de la llamada. En las Recomendaciones de la serie Q.730 [17] se trata del envío de la información cuando la parte llamante no está abonada a un servicio suplementario;
- b) en la central intermedia se recibe el mensaje de dirección completa o el mensaje de conexión;
- c) en la central de destino se envía el mensaje de dirección completa o el mensaje de conexión y la parte llamante no está abonada a un servicio suplementario que cause un nuevo establecimiento de la llamada. En las Recomendaciones de la serie Q.730 [17] se trata del envío de la información cuando la parte llamante no está abonada a un servicio suplementario,

y cuando la llamada se libera previamente y no se realiza ningún intento de repetición automática.

### 2.4 Suspensión y reanudación

#### 2.4.1 Suspensión

El mensaje de suspensión indica un cese temporal de la comunicación sin liberación de la llamada. Sólo puede aceptarse durante la fase de conversación/datos.

Un mensaje de suspensión puede ser generado por la red en respuesta a una indicación de colgar procedente de un nodo de interfuncionamiento o por una condición de colgado de la parte analógica llamada.

- a) *Acciones en la central de destino o en la central de interfuncionamiento*  
Al recibir una condición de colgado en la central terminal o una señal de colgar en la central de interfuncionamiento, la central puede enviar un mensaje de suspensión (red) a la central precedente.
- b) *Acciones en la central intermedia*  
Al recibir un mensaje de suspensión, la central enviará un mensaje de suspensión a la central precedente.
- c) *Acciones en la central de control (es decir, la central que controla la llamada)*  
Al recibir la condición de colgado, la indicación de colgar o el mensaje de suspensión, la central de control arranca un temporizador (T6) para garantizar que se recibe una condición de descolgado, una indicación de repetición de respuesta, un mensaje de reanudación (de red) o un mensaje de liberación y, si corresponde, envía un mensaje de suspensión (de red) a la central precedente. En la Recomendación Q.118 [10] se estudia el valor de este temporizador (T6). Si este último expira, se aplican los procedimientos de 2.4.3.
- d) *Acciones en la central internacional de llegada*  
Al recibir la condición de colgado o la indicación de liberación o el mensaje suspensión (de red), la central internacional de llegada envía a la central precedente un mensaje de suspensión (de red) y arranca un temporizador (T38), para asegurar que se recibe un mensaje de liberación. El valor de ese temporizador figura en la Recomendación Q.118 [10]. Si el temporizador (T38) expira, se aplica el procedimiento indicado en 2.4.3. El procedimiento



## Reemplazada por una versión más reciente

descrito anteriormente puede no aplicarse en la central internacional de llegada si se ha hecho ya un arreglo similar en la red del país de llegada.

### 2.4.2 Reanudación

Un mensaje de reanudación indica una petición de recomenzar la comunicación. Una petición de liberación de la llamada recibida de la parte llamante anulará la secuencia de suspensión/reanudación y se aplicarán los procedimientos indicados en 2.3.

Cuando previamente se ha enviado un mensaje de suspensión, la red inicia un mensaje de reanudación respondiendo a una indicación de repetición de respuesta emitida por un nodo de interfuncionamiento o por una condición de descolgado enviada por la parte analógica llamada.

a) *Acciones en la central de destino o en la central de interfuncionamiento*

Al recibir una indicación de repetición de respuesta en la central de interfuncionamiento o una condición de descolgado en la central terminal, la central puede enviar un mensaje de reanudación (de red) a la central precedente, si previamente se ha enviado un mensaje de suspensión (de red).

b) *Acciones en la central intermedia*

Al recibir un mensaje de reanudación la central enviará el mismo mensaje a la central precedente.

c) *Acciones en la central de control (central que controla la llamada)*

Al recibir la condición de descolgado, repetición de respuesta, mensaje de liberación o mensaje de reanudación, la central de control detiene el temporizador (T6) [arrancado en 2.4.1 c)] y, si procede, envía mensaje (de red) de reanudación a la central precedente. Al recibir un mensaje de liberación, la central de control detiene el temporizador T6 y libera la llamada de acuerdo con el procedimiento indicado en 2.3.

d) *Acciones en la central internacional de llegada*

Al recibir la condición de descolgado, la señal de repetición de respuesta, el mensaje de liberación o el mensaje de reanudación (de la red) procedente de la central siguiente, la central internacional de llegada detiene al temporizador (T38) [arrancado en 2.4.1 d)] y envía un mensaje (de red) de reanudación a la central precedente. Al recibir un mensaje de liberación, la central internacional de llegada detiene el temporizador T38 y libera la llamada de acuerdo con el procedimiento indicado en 2.3.

### 2.4.3 Expiración del temporizador (T6) o del temporizador (T38)

Si no se recibe una petición de reconexión o un mensaje de reanudación (de la red) durante el temporizador (T6) o el temporizador (T38) indicados ambos en la Recomendación Q.118 [10], la central donde se ha arrancado el temporizador iniciará el procedimiento de liberación. Se utiliza el valor de causa N.º 16 (liberación de llamada normal) en el mensaje de liberación cuando expira T6; se utiliza el valor de causa N.º 102 (recuperación cuando expira el temporizador) en el mensaje de liberación cuando expira T38.

## 2.5 Procedimientos de señalización para tipos de conexión que permiten repliegue

NOTA 1 – El procedimiento supone que en la Recomendación E.172 [2] se incluirán en el momento apropiado las reglas de encaminamiento para el valor de parámetro del medio de transmisión requerido "64 kbit/s sin restricciones preferido".

NOTA 2 – La cuestión de los procedimientos de señalización de red adicionales para la provisión de tonos y anuncios en el caso de llamadas a 64 kbit/s sin restricciones y sin la aplicación de repliegue queda en estudio.

## Reemplazada por una versión más reciente

NOTA 3 – La colocación óptima de los dispositivos de control de eco en una conexión con un valor TMR de 64 kbit/s preferido es efectuada por los procedimientos de señalización de control de eco (véase 2.7) junto con la lógica de control de eco definida en la Recomendación Q.115 [9]. Los dispositivos de control de eco sólo se activarán si el parámetro TMU recibido en el sentido hacia atrás indica "conversación/audio a 3,1 kHz".

### 2.5.1 Acciones en el sentido hacia adelante

#### 2.5.1.1 Acciones en la central de origen

En la petición de llamada se reciben dos elementos de información de capacidad portadora desde el acceso. Estos elementos de información de capacidad portadora se ponen en correspondencia con un parámetro de información de servicio de usuario y con un parámetro principal de información de servicio de usuario, para su transporte en el mensaje inicial de dirección.

El parámetro principal de información de servicio de usuario transmite la capacidad portadora preferida, y el parámetro de información de servicio de usuario la capacidad portadora de repliegue.

El parámetro de medio de transmisión requerido se codifica como "64 kbit/s sin restricciones preferido", y la llamada se encamina por un circuito de conformidad con este parámetro del medio de transmisión requerido.

Esto significa que la conexión debe poder satisfacer los requisitos de tipo de conexión de los tipos de conexión de 64 kbit/s sin restricciones y de audio a 3,1 kHz o conversación; por ejemplo, ha de ser posible invocar control de eco en la conexión y/o conversión de ley A a ley  $\mu$  si corresponde, y los procedimientos de señalización para el repliegue.

El parámetro principal del medio de transmisión requerido transporta el tipo de conexión de repliegue y se codifica como audio a 3,1 kHz o conversación, según el tipo de conexión que se ha de utilizar en el caso de repliegue.

Véanse las figuras D.1 a D.6.

#### 2.5.1.2 Acciones en una central intermedia

Las acciones indicadas en esta subcláusula pueden aplicarse a las centrales internacionales de salida y de llegada, y a las centrales intermedias nacional o internacionales.

##### 2.5.1.2.1 La red siguiente posee la capacidad de efectuar repliegue

La central intermedia establecerá la llamada por un circuito de acuerdo con el parámetro del medio de transmisión requerido de 64 kbit/s sin restricciones preferido, cuando esté disponible.

Véanse las figuras D.1 a D.4.

Si el encaminamiento se encuentra congestionado y no existen rutas alternativas disponibles que soporten el tipo de conexión que permite el repliegue, los procedimientos de repliegue se iniciarán conforme a 2.5.1.2.2.

##### 2.5.1.2.2 La red siguiente no posee la capacidad de efectuar repliegue

En el caso de:

- interfuncionamiento con una parte usuario de la RDSI que no admite el parámetro del medio de transmisión requerido con el valor "64 kbit/s sin restricciones preferido"; o
- si no existe un circuito disponible capaz de satisfacer los requisitos de tipo de conexión de "64 kbit/s sin restricciones preferido",

la central intermedia continuará la llamada, descartará el parámetro principal de información de servicio de usuario, mantendrá el parámetro de información de servicio de usuario, cambiará el

## Reemplazada por una versión más reciente

parámetro del medio de transmisión requerido de acuerdo con el tipo de conexión de repliegue contenido en el parámetro principal del medio de transmisión requerido, y descartará entonces el parámetro principal del medio de transmisión requerido. Éste será el caso típico cuando la red siguiente conste de una parte usuario de la RDSI con arreglo a la Recomendación Q.767 [21] o una versión de esta Recomendación que no admita los procedimientos.

NOTA – Éste será también el caso durante un periodo de transición en caso de interfuncionamiento con redes de parte usuario de la RDSI que no dispongan de control fuera de banda de dispositivos de control de eco y/o convertidores ley  $\mu$ /ley A.

Véase la figura D.6.

En caso de:

- interfuncionamiento con una RTPC,

la central intermedia cursará la llamada hacia la RTPC con el tipo de conexión de repliegue.

Véase la figura D.5.

Si en la conexión se requiere control de eco, se iniciarán los procedimientos apropiados (véase 2.7).

### 2.5.1.3 Acciones en la central de destino

Si el acceso de destino es una RDSI, la información transportada en el parámetro de información de servicio de usuario y en el parámetro principal de información de servicio de usuario se envía al usuario llamado de conformidad con el protocolo de interfaz de la red de usuario.

Véanse las figuras D.1 a D.3.

Si el usuario llamado es un abonado analógico, la central de destino cursará la llamada con el tipo de conexión de repliegue.

Véase la figura D.4.

### 2.5.2 Acciones en el sentido hacia atrás – Repliegue indicado antes de la respuesta

#### 2.5.2.1 Acciones en la central de destino

El acceso puede indicar repliegue antes de la respuesta. La central de destino sabrá también que se ha producido repliegue cuando el usuario llamado es un abonado analógico.

Si la central de destino tiene conocimiento de que se ha producido repliegue, esta situación será indicada en el sentido hacia atrás mediante la inclusión de un parámetro del medio de transmisión utilizado (fijado de acuerdo con el tipo de conexión de repliegue indicado por el parámetro principal del medio de transmisión requerido) en el mensaje de dirección completa o en el mensaje de progresión de la llamada.

El parámetro del medio de transmisión utilizado indica el tipo de conexión de repliegue.

Se iniciarán las acciones apropiadas para modificar los recursos de red.

Si en la conexión se requiere control de eco, se iniciarán los procedimientos adecuados (véase 2.7).

Véanse las figuras D.3 y D.4.

#### 2.5.2.2 Acciones en una central intermedia

Las acciones indicadas en esta subcláusula pueden aplicarse a las centrales internacionales de llegada o de salida, y a las centrales intermedias nacionales o internacionales.

## **Reemplazada por una versión más reciente**

### **2.5.2.2.1 La red siguiente posee la capacidad de efectuar repliegue**

La central intermedia sabrá que se ha producido un repliegue al recibir el parámetro del medio de transmisión utilizado. Este parámetro indica el tipo de conexión de repliegue.

Se ejecutarán, si corresponde, las acciones adecuadas para modificar los recursos de red, por ejemplo, conversión ley  $\mu$ /ley A.

Si en la conexión se requiere control de eco, se iniciarán los procedimientos adecuados (véase 2.7).

Véanse las figuras D.2, D.3, D.4 y D.6.

### **2.5.2.2.2 La red siguiente no posee la capacidad de efectuar repliegue**

La central intermedia incluirá un parámetro de medio de transmisión utilizado (fijado de acuerdo con el tipo de conexión de repliegue indicado en el parámetro principal del medio de transmisión requerido) en el mensaje de dirección completa o en el mensaje de progresión de la llamada, indicando que se ha producido repliegue para esta llamada.

Se iniciarán las acciones adecuadas para modificar los recursos de red, por ejemplo, conversión de ley  $\mu$ /ley A.

Si en la conexión se requiere control de eco, se iniciarán los procedimientos adecuados (véase 2.7).

Véanse las figuras D.5 y D.6.

### **2.5.2.3 Acciones en la central de origen**

La central de origen tendrá conocimiento de que se ha producido repliegue al recibir el parámetro del medio de transmisión utilizado. El parámetro del medio de transmisión utilizado indica el tipo de conexión de repliegue.

Se iniciarán las acciones apropiadas para modificar los recursos de red.

Si en la conexión se requiere control de eco, se iniciarán los procedimientos adecuados (véase 2.7).

Véanse las figuras D.2 a D.6.

## **2.5.3 Acciones en el sentido hacia atrás – Repliegue indicado en la respuesta**

### **2.5.3.1 Acciones en la central de destino**

Cuando la central de destino sabe, en el momento de la respuesta, que se ha producido repliegue, esto será indicado por la inclusión de un parámetro del medio de transmisión utilizado (fijado de acuerdo con el tipo de conexión de repliegue indicado en el parámetro principal del medio de transmisión requerido) en el mensaje de respuesta o de conexión.

Éste será típicamente el caso cuando el usuario llamado sea un usuario RDSI y haya indicado información de capacidad portadora de repliegue, o ninguna información de capacidad portadora cuando responde a la llamada.

Se iniciarán las acciones apropiadas para modificar los recursos de red.

Si en la conexión se requiere control de eco, se iniciarán los procedimientos adecuados (véase 2.7).

Véase la figura D.2.

### **2.5.3.2 Acciones en una central intermedia**

Las acciones que se indican en esta subcláusula se pueden aplicar tanto a las centrales internacionales de salida o de llegada como a las centrales intermedias nacionales o internacionales.

## **Reemplazada por una versión más reciente**

La central intermedia tendrá conocimiento de que se ha producido repliegue al recibir el parámetro del medio de transmisión utilizado. Este parámetro indica el tipo de conexión de repliegue.

Se iniciarán las acciones adecuadas para modificar los recursos de red, por ejemplo, conversión de ley  $\mu$ /ley A.

Si en la conexión se requiere control de eco, se iniciarán los procedimientos apropiados (véase 2.7).

Véase la figura D.2.

### **2.5.3.3 Acciones en la central de origen**

La central de origen tendrá conocimiento de que se ha producido repliegue al recibir el parámetro del medio de transmisión utilizado. El parámetro del medio de transmisión utilizado indica el tipo de conexión de repliegue.

Se iniciarán las acciones adecuadas para modificar los recursos de red.

Si en la conexión se requiere control de eco, se iniciarán los procedimientos adecuados (véase 2.7).

Véase la figura D.2.

### **2.5.4 Acciones en el sentido hacia atrás – No se produce repliegue**

La no ocurrencia de repliegue se indica en el sentido hacia atrás por la ausencia del parámetro del medio de transmisión utilizado.

No se requieren otras acciones en ninguna de las centrales que intervienen en la llamada.

Véase la figura D.1.

## **2.6 Procedimiento de determinación del tiempo de propagación**

El procedimiento proporciona los medios para determinar el tiempo de propagación total de una conexión.

La información de tiempo de propagación se acumula durante el establecimiento de la llamada en el sentido hacia adelante. El resultado se envía en el sentido hacia atrás como información de historia de la llamada antes de la fase activa de una llamada.

Las centrales que pueden aplicar procedimientos mejorados de señalización de control de eco y de compensación utilizarán los valores de tiempo de propagación y de historia de la llamada en la lógica de control de eco para determinar los procedimientos de señalización de control de eco apropiadas (véase 2.7).

### **2.6.1 Procedimiento**

El procedimiento parte del principio de que el tiempo de propagación de una conexión se detecta durante el establecimiento de la llamada aumentando el contador de tiempo de propagación contenido en el mensaje inicial de dirección y que el resultado acumulado se envía hacia atrás incluido en el mensaje de respuesta o de conexión.

#### **2.6.1.1 Acciones en la central iniciadora**

La central iniciadora es la central que inicia el procedimiento, por ejemplo, un caso típico es la central local de origen.

## **Reemplazada por una versión más reciente**

### **2.6.1.1.1 Acciones relativas al contador de tiempo de propagación**

La central iniciadora incluirá siempre el contador de tiempo de propagación en el mensaje inicial de dirección. Inicialmente el contador se pone a 0 ms o si se dispone de un valor de tiempo de acceso, se pone a ese valor de tiempo.

Según la ruta elegida a la central siguiente, la central de origen aumenta el contador por el valor que representa el valor de tiempo apropiado antes de enviar el mensaje inicial de dirección.

El valor del retardo para cada circuito tiene que estar disponible en la central.

Si el circuito elegido incluye un enlace por satélite, debe fijarse, en consecuencia, el indicador de satélite.

### **2.6.1.1.2 Acciones relativas a la información de historia de la llamada**

Al recibir el parámetro de información de historia de la llamada en el mensaje de respuesta o de conexión, la central iniciadora tiene que almacenar el valor de retardo recibido hasta que se libera la llamada.

### **2.6.1.2 Acciones en una central intermedia**

La central intermedia puede ser una central nacional de tránsito, una central cabecera de llegada o de salida o una central internacional de tránsito.

#### **2.6.1.2.1 Acciones relativas al contador de tiempo de propagación**

Al recibir el mensaje inicial de dirección, la central intermedia analiza la información de encaminamiento para seleccionar un circuito adecuado a la central siguiente.

Después de elegir un circuito, se aumentará el contador de tiempo de propagación por el valor del retardo correspondiente.

El valor de retardo para cada circuito tiene que estar disponible en la central.

El mensaje inicial de dirección se envía a la central siguiente con el nuevo valor del contador de tiempo de propagación.

#### **2.6.1.2.2 Acciones relativas a la información de historia de la llamada**

La central intermedia pasará el mensaje de respuesta o de conexión recibido que incluye el parámetro información de historia de la llamada.

### **2.6.1.3 Acciones en la central de terminación**

La central de terminación es la central que termina el procedimiento, por ejemplo, un caso típico es la central de destino local.

#### **2.6.1.3.1 Acciones relativas al contador de tiempo de propagación**

Al recibir el mensaje inicial de dirección que incluye el contador de tiempo de propagación, la central de destino aumentará el valor por el valor de retardo del acceso de terminación, que está disponible y almacenará el valor de retardo hasta que se libera la llamada.

#### **2.6.1.3.2 Acciones relativas a la información de la historia de la llamada**

Antes de enviar el mensaje de respuesta o de conexión a la central precedente, se incluirá en el mensaje el parámetro de información de historia de la llamada.

El valor del parámetro de información de historia de la llamada se fija de acuerdo con el valor almacenado del contador de tiempo de propagación.

# Reemplazada por una versión más reciente

## 2.6.1.4 Interacciones con otros sistemas de señalización

Hay dos situaciones básicas de interfuncionamiento, a saber:

- i) sistemas de señalización que admiten el procedimiento hacia sistemas de señalización que no admiten el procedimiento;
- ii) sistemas de señalización que no admiten el procedimiento hacia sistemas de señalización que admiten el procedimiento.

### 2.6.1.4.1 Interfuncionamiento de sistemas de señalización que admiten el procedimiento con sistemas de señalización que no lo admiten

En el caso de una situación de interfuncionamiento, la central que interfunciona almacenará el valor de tiempo de propagación acumulado hasta este punto hasta que se libera la llamada. Si se dispone de un valor de retardo relativo a la parte de la conexión donde no se admite el procedimiento, este valor de retardo se añadirá al que está almacenado.

La central que interfunciona actúa como una central de terminación, según lo indicado en 2.6.1.3.

Al recibir el mensaje de respuesta o de conexión, la central que interfunciona incluirá el parámetro de información de historia de la llamada puesto al valor de retardo almacenado.

La central que interfunciona enviará el mensaje de respuesta o de conexión que incluye el parámetro de información de historia de la llamada a la central precedente.

### 2.6.1.4.2 Interfuncionamiento de sistemas de señalización que no admiten el procedimiento con sistemas de señalización que lo admiten

Como los sistemas de señalización que no admiten el procedimiento no incluyen el contador de tiempo de propagación, la central que interfunciona insertará dicho contador de tiempo de propagación en el mensaje inicial de dirección reponiéndolo a 0 ms. Si se dispone de un valor de retardo relativo a la parte de la conexión donde el procedimiento no se admite, el contador de tiempo de propagación se fijará a este valor de retardo.

La central que interfunciona actúa como una central iniciadora según lo indicado en 2.6.1.1.

El valor de retardo calculado en la central que interfunciona reflejará el retardo habido en el circuito o circuitos precedentes. Esto incluye valores de retardo correspondientes a retardos por satélite, si procede.

Antes de enviar el mensaje inicial de dirección a la central siguiente, se aumentará el contador de tiempo de propagación de acuerdo con el valor del circuito de salida elegido.

### 2.6.1.5 Procedimientos anómalos

En cualquier central donde el sistema de señalización de llegada admite el procedimiento de determinación de tiempo de propagación, el parámetro de contador de tiempo de propagación puede faltar en el mensaje inicial de dirección recibido. En este caso debe crearse un valor de tiempo de propagación como en el caso de interfuncionamiento descrito en 2.6.1.4.2. El procedimiento deberá continuar como se indica en 2.6.1.2, 2.6.1.3 ó 2.6.1.4, según proceda.

En cualquier central donde el sistema de señalización de salida admite el procedimiento de determinación del tiempo de propagación, el parámetro de información de historia de la llamada puede faltar en el mensaje de respuesta o de conexión recibido. En este caso no se requiere ninguna acción especial; el mensaje de respuesta o de conexión se envía hacia atrás sin este parámetro.

En cualquier central que admite el procedimiento de tiempo de propagación puede recibirse un mensaje de confusión relativo al contador de tiempo de propagación o al parámetro de información

## Reemplazada por una versión más reciente

de historia de la llamada. Debe descartarse el mensaje de confusión. Se descarta también cualquier valor de tiempo de propagación almacenado.

### 2.7 Procedimientos relativos a la señalización de control de eco

#### 2.7.1 Introducción

Los procedimientos de señalización de control de eco se utilizan llamada por llamada para transportar información entre centrales sobre la necesidad de control de eco, la capacidad de la red de proporcionar dispositivos de control de eco, y si ya se han proporcionado dispositivos de control de eco.

En la presente Recomendación se describen dos conjuntos diferentes de procedimientos de señalización de control de eco:

- 1) procedimientos de control de eco mejorados;
- 2) procedimientos de control de eco simples.

Los procedimientos de eco mejorados definidos en 2.7.2 utilizan facultativamente la lógica de control de eco descrita en la Recomendación Q.115 [9] y en las Recomendaciones de la serie Q.730 [17] sobre los servicios suplementarios. El soporte de estos procedimientos asegurará una colocación exacta de los dispositivos de control de eco y evitará la concatenación de dichos dispositivos. Los procedimientos están diseñados especialmente para tener en cuenta los efectos de encaminamiento específicos de algunos servicios suplementarios, la demanda general de mejora de la calidad vocal y las consideraciones relativas a los nuevos diseños de redes. Para los servicios suplementarios, esto se refiere a los aspectos de control de eco de los servicios de desviación de llamada (reenvío de llamada incondicional, reenvío de llamada en caso de abonado ocupado, reenvío de llamada en ausencia de respuesta y desviación de llamada), los servicios multipartitos (servicio tripartito y comunicación conferencia) y los servicios de transferencia de llamada (transferencia de llamada explícita). La demanda de mejora de la calidad vocal se debe a que los usuarios son más críticos y al mayor retardo en las conexiones normales debido a las nuevas técnicas de procesamiento de la palabra (modo transferencia asíncrono, equipos de multiplicación de circuitos digitales y servicios móviles digitales). Las consideraciones relativas a los nuevos diseños de red aspiran a una provisión distribuida y óptima de los dispositivos de control de eco en la red sobre la base de características tales como dispositivos de control de eco en una agrupación.

Los procedimientos de señalización de control de eco simples definidos en 2.7.3 son idénticos a los procedimientos de señalización de control de eco definidos en el *Libro Azul* y en la Recomendación Q.767.

Se reconoce que las centrales que admiten los procedimientos de señalización de control de eco coexistirán con las centrales que aplican los procedimientos de señalización de control de eco simples. Esta coexistencia debe resultar en una colocación adecuada de los dispositivos de control de eco y no en la necesidad de nuevas capacidades de señalización en las centrales que no admiten los procedimientos mejorados de señalización de control del eco.

NOTA – No se garantiza que el interfuncionamiento entre los procedimientos de señalización de control de eco mejorado y los procedimientos de control de eco descritos en la ISUP'92 asegure la colocación óptima de los dispositivos de control de eco en todas las situaciones. Por este motivo, no se recomienda la utilización del procedimiento de la ISUP'92.



# Reemplazada por una versión más reciente

## 2.7.2 Procedimientos mejorados de señalización de control del eco

### 2.7.2.1 Generalidades

Los procedimientos de señalización definidos en la presente Recomendación utilizan el modelo funcional descrito en la Recomendación Q.115 [9], y especialmente los eventos de información definidos en el anexo A/Q.115. La lógica de control de eco descrita en la Recomendación Q.115 puede ser invocada en cualquier central y es responsable de determinar si se requiere control del eco para una llamada, la colocación óptima de los dispositivos de control de eco y la fijación de indicadores de información transportados por los procedimientos de señalización. Todos los tipos de señalización aplicados en una interfaz de central con la lógica de control del eco utilizan el mismo conjunto de eventos de información. Por consiguiente, los procedimientos de señalización de control del eco no incorporan ninguna decisión sobre la necesidad del control de eco en una llamada, ni sobre la colocación de los dispositivos de control del eco.

La Recomendación Q.115 [9] define dos tipos de centrales:

- Las centrales tipo 1, que aplican la lógica de control de eco definida en el anexo A/Q.115.
- Las centrales tipo 2, que no aplican lógica de control de eco pero pasan la información de control de eco.

El procedimiento de señalización para las centrales tipo 1 se describe en 2.7.2.2 y para las centrales tipo 2 en 2.7.2.3.

### 2.7.2.2 Centrales tipo 1

Las centrales tipo 1 admiten la lógica de control de eco definida en la Recomendación Q.115 [9] y aplicarán los procedimientos de señalización descritos en esta subcláusula.

#### 2.7.2.2.1 Asignación de funciones de control de eco entre el procedimiento de señalización y la lógica de control de eco

La lógica de control de eco determina las centrales que están en una situación óptima para proporcionar los dispositivos de control de eco para una conexión. En estas centrales, la lógica de control de eco envía un evento de información a los procedimientos de señalización para pedir la activación de un dispositivo de control de eco. Cuando esto se pide, el procedimiento de señalización activa los dispositivos de control de eco en los momentos apropiados que no interfieran con las actividades de prueba de continuidad y de acuerdo con cualesquiera cambios del valor TMR durante la llamada, tal como repliegue a conversación/audíó a 3,1 kHz para el servicio a 64 kbit/s preferido.

Cuando la lógica de control de eco determina que se debe desactivar un dispositivo de control de eco activado previamente (por ejemplo, cuando otro dispositivo de control de eco ha sido colocado en un lugar mejor), envía un evento de información apropiado al procedimiento de señalización.

#### 2.7.2.2.2 Definición de eventos de información transferidos entre la lógica de control de eco y el procedimiento de señalización entrante y saliente

La lógica de control de eco definida en la Recomendación Q.115 [9] analiza la información relativa a datos de encaminamiento, historia de la llamada y tiempo de propagación para determinar si hay que utilizar dispositivos de control de eco para esa llamada. La lógica de control de eco forma parte de la entidad funcional de control de la llamada, y es invocada por los valores TMR de los servicios de conversación/audíó a 3,1 kHz y 64 kbit/s preferido. Los eventos de información entre la lógica de control de eco y los procedimientos de señalización entrantes y salientes se muestran en el cuadro 1, sólo con fines de descripción.

# Reemplazada por una versión más reciente

**Cuadro 1/Q.764 – Eventos de información entre la lógica de control del eco y los procedimientos de señalización**

<b>Eventos de información</b>	<b>Sentido</b>	<b>Significado</b>
<b><i>Información de control de eco hacia adelante (ECIF, echo control information forward)</i></b>		
ECIF = o.n.i.	Señalización entrante → lógica EC	Ningún OECD en la conexión en una central/red precedente
	Lógica EC → Señalización saliente	Ningún OECD en la conexión en esta central ni en una central/red precedente
ECIF = o.i.	Señalización entrante → Lógica EC	OECD en la conexión
	Lógica EC → Señalización saliente	OECD en la conexión
<b><i>Información de control de eco hacia adelante, adicional (ECIFA, echo control information forward additional)</i></b>		
ECIFA = o.a.	Señalización entrante → Lógica EC	Un OECD disponible en una central/red precedente
	Lógica EC → Señalización saliente	Un OECD disponible en esta central o en una central/red precedente
ECIFA = o.n.a.	Señalización entrante → Lógica EC	Ningún OECD disponible en una central /red precedente
	Lógica EC → Señalización saliente	Ningún OECD disponible en esta central o en una central/red precedente
<b><i>Información de control de eco hacia atrás (ECIB, echo control information backward)</i></b>		
ECIB = i.n.i.	Señalización saliente → Lógica EC	Ningún IECD en la conexión en una central/red siguiente
	Lógica EC → Señalización entrante	Ningún IECD en la conexión en esta central ni en una central/red siguiente
ECIB = i.i.	Señalización saliente → Lógica EC	IECD en la conexión
	Lógica EC → Señalización entrante	IECD en la conexión
<b><i>Información de control de eco hacia atrás, adicional (ECIBA, echo control information backward additional)</i></b>		
ECIBA = i.a.	Señalización saliente → Lógica EC	Un IECD disponible en una central /red siguiente
	Lógica EC → Señalización entrante	Un IECD disponible en esta central o en una central/red siguiente
ECIBA = i.n.a.	Señalización saliente → Lógica EC	Ningún IECD disponible en una central/red siguiente
	Lógica EC → Señalización entrante	Ningún IECD disponible en esta central o en una central/red siguiente

## Reemplazada por una versión más reciente

### Cuadro 1/Q.764 – Eventos de información entre la lógica de control del eco y los procedimientos de señalización (*fin*)

Eventos de información	Sentido	Significado
<b><i>Petición de control de eco hacia adelante (ECRF, echo control request forward)</i></b>		
ECRF = i.n.r.	Señalización entrante → Lógica EC	IECD no solicitado
	Lógica EC → Señalización saliente	IECD no solicitado
ECRF = i.r.	Señalización entrante → Lógica EC	IECD solicitado
	Lógica EC → Señalización saliente	IECD solicitado
ECRF = o.n.r.	Señalización entrante → Lógica EC	OECD no solicitado
	Lógica EC → Señalización saliente	OECD no solicitado
ECRF = o.r.	Señalización entrante → Lógica EC	OECD solicitado
	Lógica EC → Señalización saliente	IECD solicitado
<b><i>Petición de control de eco hacia atrás (ECRB, echo control request backward)</i></b>		
ECRB = i.n.r.	Señalización saliente → Lógica EC	IECD no solicitado
	Lógica EC → Señalización entrante	IECD no solicitado
ECRB = i.r.	Señalización saliente → Lógica EC	IECD solicitado
	Lógica EC → Señalización entrante	IECD solicitado
ECRB = o.n.r.	Señalización saliente → Lógica EC	OECD no solicitado
	Lógica EC → Señalización entrante	OECD no solicitado
ECRB = o.r.	Señalización saliente → Lógica EC	OECD solicitado
	Lógica EC → Señalización entrante	OECD solicitado
<b><i>Información de control para IECD (CII, control information for IECD)</i></b>		
CII = Activar	Lógica EC → Señalización entrante	Petición de activación de IECD en esta central (véase 2.7.2.2.1)
CII = Desactivar	Lógica EC → Señalización entrante	Petición de desactivación de IECD en esta central
<b><i>Información de control para OECD (CIO, control information for OECD)</i></b>		
CIO = Activar	Lógica EC → Señalización saliente	Petición de activación de OECD en esta central (véase 2.7.2.2.1)
CIO = Desactivar	Lógica EC → Señalización saliente	Petición de desactivación de OECD en esta central

#### 2.7.2.2.3 Procedimientos de señalización entrantes y salientes

Los procedimientos de señalización entrantes y salientes consisten en el propio sistema/protocolo de señalización así como en la funcionalidad adicional requerida para interactuar con la lógica de control de eco utilizando los eventos de información definidos en 2.7.2.2.2. Los procedimientos de señalización tienen correspondencia entre los valores de eventos de información y los indicadores de señalización, y son responsables de transportar la información de control de eco en los mensajes apropiados.

## Reemplazada por una versión más reciente

Los procedimientos de señalización utilizan los siguientes parámetros e indicadores:

### *Naturaleza de la conexión*

- Indicador de dispositivo de control de eco.

### *Indicadores de llamada hacia atrás*

- Indicador de dispositivo de control de eco.

### *Parámetro de información de control de eco*

- Indicador de información de dispositivo de control de eco de llegada.
- Indicador de información de dispositivo de control de eco de salida.
- Indicador de petición de dispositivo de control de eco de llegada.
- Indicador de petición de dispositivo de control de eco de salida.

Los procedimientos de señalización harán corresponder los valores de eventos de información y los indicadores de señalización de acuerdo con los siguientes cuadros. Se pasarán por alto los indicadores de señalización recibidos y los valores de indicador que no figuran en los cuadros. Los indicadores de señalización transmitidos que no figuran en estos cuadros se pondrán a "ninguna información".

Los procedimientos de señalización son iguales en las centrales de origen, de destino e intermedio.

Para valores de TMR distintos a conversación/audio a 3,1 kHz y 64 kbit/s preferido, los procedimientos de señalización no invocarán la lógica de control de eco generando los eventos de información. El parámetro de información de control de eco sólo se incluirá para valores TMR de conversación/audio de 3,1 kHz y 64 kbit/s preferido. Los parámetros indicadores de dispositivos de control de eco en la naturaleza de la conexión e indicadores hacia atrás se pondrán a "no incluido" para valores TMR distintos a conversación/audio a 3,1 kHz y 64 kbit/s preferido.

### **2.7.2.2.3.1 Sentido hacia adelante**

#### **2.7.2.2.3.1.1 Recepción del mensaje IAM**

El indicador de información de dispositivo de control de eco saliente en el parámetro información de control de eco corresponderá con los eventos de información ECIF y ECIFA. El indicador de dispositivo de control de eco en el parámetro naturaleza de la conexión sólo se utilizará si no se recibe el parámetro información de control de eco. Véase el cuadro 2.

## Reemplazada por una versión más reciente

**Cuadro 2/Q.764 – Correspondencia de indicadores de información de eco recibidos en un mensaje IAM con eventos de información de eco**

Valor de indicador recibido		Valor de evento de información	
Indicador de información OECD	Indicador ECD	ECIF	ECIFA
o.i.	Ignorar	o.i.	o.a.
o.n.i., o.a.	Ignorar	o.n.i.	o.a.
o.n.i., o.n.a.	Ignorar	o.n.i.	o.n.a.
Parámetro no recibido	o.n.i.	o.n.i.	o.n.a. (nota)
Parámetro no recibido	o.i.	o.i.	o.a.
Ninguna información	Ignorar	o.n.i.	o.n.a. (nota)

NOTA – Se aplica este valor a menos que la central determine a partir de los datos de ruta que un OECD está disponible en una central/red precedente.

### 2.7.2.2.3.1.2 Generación del mensaje IAM

El parámetro información de control de eco se incluirá con la siguiente correspondencia de los eventos de información ECIF y ECIFA con el indicador de información de dispositivo de control de eco de salida. Asimismo, el indicativo de control de eco en el parámetro naturaleza de la conexión se codificará en consecuencia. Véase el cuadro 3.

**Cuadro 3/Q.764 – Correspondencia de eventos de información de eco con indicadores de información de eco en el mensaje IAM**

Valor de evento de información		Valor de indicador enviado	
ECIF	ECIFA	Indicador de información OECD	Indicador ECD
o.i.	o.a.	o.i.	o.i.
o.n.i.	o.a.	o.n.i., o.a.	o.n.i.
o.n.i.	o.n.a.	o.n.i., o.n.a.	o.n.i.

### 2.7.2.2.3.1.3 Recepción del mensaje NRM

El evento de información ECRF se genera solamente en las siguientes fijaciones de los indicadores de petición OECD y de petición IECD en el parámetro información de control de eco. Véase el cuadro 4.

## Reemplazada por una versión más reciente

**Cuadro 4/Q.764 – Correspondencia de eventos de indicadores de información de eco recibidos en un mensaje NRM con eventos de información de eco**

Valor de indicador recibido		Valor de evento de información
<b>Petición de OECD</b>	<b>Petición de IECD</b>	<b>ECRF</b>
o.r.	Ninguna información	o.r., i.n.r.
Ninguna información	i.r.	o.n.r., i.r.
o.r.	i.r.	o.r., i.r.

### 2.7.2.2.3.1.4 Generación del mensaje NRM

Si se recibe el evento ECRF, se generará un mensaje NRM con las siguientes fijaciones del indicador de petición OECD y del indicador de petición IECD en el parámetro información de control de eco. Véase el cuadro 5.

**Cuadro 5/Q.764 – Correspondencia de eventos de información de eco con indicadores de información de eco en el mensaje NMR**

Evento de información enviado	Valor de indicador enviado	
<b>ECRF</b>	<b>Petición OECD</b>	<b>Petición IECD</b>
o.r., i.n.r.	o.r.	Ninguna información
o.n.r., i.r.	Ninguna información	i.r.
o.r., i.r.	o.r.	i.r.

### 2.7.2.2.3.2 Sentido hacia atrás

#### 2.7.2.2.3.2.1 Recepción de los mensajes ACM, CON, ANM y CPG

El indicador de información de dispositivo de control de eco de llegada en el parámetro información de control de eco corresponderá con los eventos de información ECIB y ECIBA. El indicador de dispositivo de control de eco en el parámetro indicadores de llamada hacia atrás corresponderán solamente si no se recibe el parámetro información de control de eco o si el valor del indicador de información de dispositivo de control de eco entrante es "ninguna información" (véanse los cuadros 6.1 y 6.2).

Además, si el parámetro historia de la llamada está presente en el mensaje de respuesta pero no están presentes los parámetros indicadores de llamada hacia atrás ni información de control de eco, los eventos ECIB y ECIBA se enviarán utilizando la última información relacionada con el control de eco recibida de los parámetros indicadores de llamada hacia atrás y/o información de control de eco. Esto garantiza que la lógica de control de eco funcionará al recibir la información de historia de la llamada.

## Reemplazada por una versión más reciente

**Cuadro 6.1/Q.764 – Correspondencia de indicadores de información de eco recibidos con eventos de información de eco**

Valor de indicador recibido		Valor de evento de información	
Indicador de información IECD	Indicador ECD	ECIB	ECIBA
i.i.	Ignorar	i.i	i.a.
i.n.i., i.a.	Ignorar	i.n.i.	i.a.
i.n.i., i.n.a.	Ignorar	i.n.i.	i.n.a.
Parámetro no recibido	i.n.i.	i.n.i.	i.n.a. (nota)
Parámetro no recibido	i.i.	i.i.	i.a.
	Ignorar	i.n.i.	i.n.a. (nota)

NOTA – Este valor se aplica a menos que la central determine a partir de los datos de la ruta que se dispone de un IECD en una central/red siguiente.

El evento de información ECRB se genera solamente en la siguiente fijación del indicador de petición OECD en el parámetro información de control de eco que puede ser transportado en los mensajes ACM, CON, ANM y CPG.

**Cuadro 6.2/Q.764 – Correspondencia de indicadores de petición de eco recibidos con eventos de información de eco**

Valor de indicador recibido	Valor de evento de información
<b>Petición OECD</b>	<b>ECRB</b>
o.r.	o.r.

### 2.7.2.2.3.2.2 Generación de los mensajes ACM, CON, ANM y CPG

Si la lógica de control de eco genera un evento ECRB, el indicador de petición OECD en el parámetro información de control de eco se fijará como sigue. Esto ocurre cuando una central determina que se necesita control de eco en una llamada, y tiene conocimiento de que una central precedente puede proporcionar un OECD. Para una llamada básica, la petición se incluye en el primer mensaje hacia atrás a la central precedente. Véase el cuadro 7.1.

**Cuadro 7.1/Q.764 – Correspondencia de eventos de petición de eco con indicadores de información de eco en los mensajes ACM, CON, ANM y CPG**

Valor de evento de información	Valor de indicador enviado
<b>ECRB</b>	<b>OECD Request</b>
o.r.	o.r.

El parámetro información de control de eco se incluirá con la siguiente correspondencia de los eventos de información ECIB y ECIBA con el indicador de información de dispositivo de control de eco entrante. Asimismo, el indicador de control de eco en el parámetro indicadores de llamada hacia atrás se codificará en consecuencia. Véase el cuadro 7.2.

## Reemplazada por una versión más reciente

**Cuadro 7.2/Q.764 – Correspondencia de eventos de información de eco con indicadores de información de eco en los mensajes ACM, CON, ANM y CPG**

Valor de evento de información		Valor de indicador enviado	
ECIB	ECIBA	Indicador información IECD	Indicador ECD
i.i.	i.a.	i.i.	i.i.
i.n.i.	i.a.	i.n.i., i.a.	i.n.i.
i.n.i.	i.n.a.	i.n.i., i.n.a.	i.n.i.

Cuando una central debe enviar un mensaje ACM antes de que la lógica de control de eco haya determinado los requisitos de control de eco para la llamada, los indicadores de información de eco se deben fijar como sigue:

Indicador de dispositivo de control de eco = "i.n.i."

Indicador de información de dispositivo de control de eco de llegada:

= "i.n.i., i.a." si la central puede proporcionar un IECD para la llamada;

= "i.n.i., i.n.a." si la central no puede proporcionar un IECD para la llamada.

### 2.7.2.2.3.2.3 Recepción del mensaje NRM

El evento de información ECRB se genera solamente cuando se producen las siguientes fijaciones de los indicadores de petición de OECD y de petición de IECD en el parámetro información de control de eco. Véase el cuadro 8.

**Cuadro 8/Q.764 – Correspondencia de indicadores de petición de eco recibidos en un mensaje NRM con eventos de información de eco**

Valor de indicador recibido		Valor de evento de información
Petición OECD	Petición IECD	ECRB
o.r.	Ninguna información	o.r., i.n.r.
Ninguna información	i.r.	o.n.r., i.r.
o.r.	i.r.	o.r., i.r.

### 2.7.2.2.3.2.4 Generación del mensaje NRM

Si se recibe el evento ECRB, se generará un mensaje NRM con las siguientes fijaciones del indicador de petición OECD y del indicador de petición IECD en el parámetro información de control de eco. Véase el cuadro 9.



## Reemplazada por una versión más reciente

### Cuadro 9/Q.764 – Correspondencia de eventos de información de eco con indicadores de petición de eco en el mensaje NRM

Valor de evento de información	Valor de indicador enviado	
<b>ECRB</b>	<b>Petición OECD</b>	<b>Petición IECD</b>
o.r., i.n.r.	o.r.	Ninguna información
o.n.r., i.r.	Ninguna información	i.r.
o.r., i.r.	o.r.	i.r.

#### 2.7.2.2.3.3 Activación y desactivación de dispositivos de control de eco

Una central proporciona la colocación óptima de dispositivos de control de eco de salida y de llegada utilizando los procedimientos de señalización basados en la lógica de control de eco. Esta lógica empleará eventos de información (información de control saliente/entrante) para pedir a los procedimientos de señalización que activen y desactiven dispositivos de control de eco. La naturaleza de esta comunicación interna y la manera en la cual la central activa y desactiva los dispositivos depende de la implementación.

#### Llamada básica

Cuando la lógica de control de eco pide que se active un dispositivo de control de eco, esta acción se efectuará después que se haya completado cualquier prueba de continuidad, con el fin de no interferir con el tono dentro de banda.

#### Repliegue

Cuando se selecciona un circuito saliente, la lógica de control de eco será invocada para una llamada del servicio a 64 kbit/s preferido, así como para una llamada de conversación/audio de 3,1 kHz. Sin embargo, cuando se recibe CII o CIO que activan evento de información de eco, los procedimientos de señalización no activarán los dispositivos de control de eco para la llamada a 64 kbit/s preferido hasta que se reciba un parámetro TMU indicando el repliegue al tipo de servicio portador conversación/audio a 3,1 kHz.

#### 2.7.2.3 Centrales tipo 2

Las centrales tipo 2 intermedias transferirán inalterada la información de señalización de control de eco recibida, de acuerdo con los procedimientos normales de la llamada básica, y los procedimientos para el tratamiento de información de señalización irrazonable (véase 2.9.5).

Una central tipo 2 de origen incluirá el parámetro información de control de eco en el mensaje IAM solamente si la central tiene conocimiento de la inclusión o disponibilidad de dispositivo de control de eco en la red precedente y el valor TMR es conversación/audio a 3,1 kHz o 64 kbit/s preferido.

Una central tipo 2 de destino puede incluir el parámetro información de control de eco en los mensajes ACM o CON solamente si la central tiene conocimiento de la inclusión o disponibilidad de dispositivo de control de eco en el acceso y el valor TMR es conversación/audio a 3,1 kHz o 64 kbit/s preferido.

#### 2.7.3 Procedimientos de señalización de control de eco simples

##### 2.7.3.1 Generalidades

Este procedimiento de control de eco se utiliza llamada por llamada para transportar información entre nodos de centrales sobre la demanda y capacidad de insertar dispositivos de control de eco.

## **Reemplazada por una versión más reciente**

El procedimiento se invoca cuando una llamada se ha de encaminar por una conexión para la cual se necesita el control de eco. Podrá iniciarse en la central de origen o en una central intermedia.

### **2.7.3.1.2 Sentido hacia adelante**

#### **2.7.3.1.2.1 Acciones en la central de origen**

Si una central de origen tiene suficiente información para determinar que se necesita control de eco para el circuito saliente:

- se activa el dispositivo de control de eco de salida; y
- se fija el indicador de dispositivo de control de eco del campo del parámetro indicadores de naturaleza de la conexión en el mensaje IAM.

#### **2.7.3.1.2.2 Acciones en una central intermedia**

Si una central intermedia tiene suficiente información para determinar que se requiere control de eco para el circuito saliente, puede ejecutar una de las acciones siguientes:

- a) Cuando el campo del parámetro indicadores de naturaleza de conexión en el mensaje IAM indica que se han incluido ya un dispositivo de control de eco:
  - no se modifica el campo del parámetro indicadores de naturaleza de la conexión en el mensaje IAM;
  - se reserva un dispositivo de control de eco de llegada; y
  - se desactiva cualquier dispositivo de control de eco de salida.
- b) Cuando el parámetro indicadores de naturaleza de la conexión en el mensaje IAM no indica que se ha incluido ya un dispositivo de control de eco:
  - se activa un dispositivo de control de eco saliente; y
  - se fija el indicador de dispositivo de control de eco en el campo del parámetro indicadores de la naturaleza de la conexión.

Si la central intermedia tiene información suficiente para determinar que no se requiere control de eco para el circuito saliente, puede ejecutar una de las acciones siguientes:

- a) Cuando el campo del parámetro indicadores de naturaleza de la conexión en el mensaje IAM indica que ya se ha incluido un dispositivo de control de eco:
  - no se modifica el campo del parámetro indicadores de naturaleza de la conexión en el mensaje IAM; y
  - se reserva un dispositivo de control de eco de llegada.
- b) Cuando el campo del parámetro indicadores de naturaleza de la conexión en el mensaje IAM no indica que se ha incluido ya un dispositivo de control de eco:
  - no se requiere ninguna otra acción.

#### **2.7.3.1.2.3 Acciones en la central de destino**

Véase 2.7.3.1.3.1 siguiente.

### **2.7.3.1.3 Sentido hacia atrás**

#### **2.7.3.1.3.1 Acciones en la central de destino**

Cuando se recibe un mensaje IAM con indicación "dispositivo de control de eco de salida incluido" en el campo del parámetro indicadores de naturaleza de la conexión, se ejecuta la siguiente acción:

## Reemplazada por una versión más reciente

- se activa un dispositivo de control de eco de llegada; y
- se fija el indicador de dispositivo de control de eco del campo del parámetro indicadores de llamada hacia atrás en el mensaje hacia atrás (es decir, ACM o CON).

Si la central de destino no puede incluir un dispositivo de control de eco de llegada, la información es transmitida a la central precedente por un indicador de dispositivo de control de eco en el campo del parámetro indicadores de llamada hacia atrás en el primer mensaje hacia atrás.

### 2.7.3.1.3.2 Acciones en una central intermedia

Cuando se recibe el primer mensaje hacia atrás (es decir, ACM o CON) en respuesta a un mensaje IAM con indicación de control de eco, se puede ejecutar una de las acciones siguientes:

- a) Cuando el campo del parámetro indicadores de llamada hacia atrás indica que no se ha incluido ya un dispositivo de control de eco de llegada:
  - se incluye el dispositivo de control de eco entrante reservado; y
  - se fija el indicador de dispositivo de control de eco en el campo del parámetro indicadores de llamada hacia atrás.
- b) Cuando el campo del parámetro indicadores de llamada hacia atrás indica que ya se ha incluido un dispositivo de control de eco:
  - se libera el dispositivo de control de eco de llegada reservado; y
  - no se modifica el campo del parámetro indicadores de llamada hacia atrás en el mensaje hacia atrás.

### 2.7.3.1.3.3 Acciones en la central de origen

No se requiere ninguna otra acción.

## 2.7.4 Consideraciones relativas al interfuncionamiento

Se prevé que las llamadas pueden ser encaminadas a través de las centrales utilizando diferentes versiones de lógica de control de eco y de procedimientos de señalización. Cuando una central ha proporcionado procedimientos de señalización de control de eco mejorados, se necesita el interfuncionamiento con centrales con procedimientos de señalización de control de eco simples o de la ISUP'92. De manera similar, cuando una central ha proporcionado procedimientos de señalización de control de eco simples, es necesario interfuncionar con centrales con procedimientos de señalización de control de eco mejorados o de la ISUP'92.

En las figuras del anexo C se muestran ejemplos de interfuncionamiento.

## 2.8 Prestaciones de la red

### 2.8.1 Repetición automática de tentativas

El sistema de señalización N.º 7 prevé la repetición automática de las tentativas tal como está definida en la Recomendación Q.12 [5]. Una repetición automática de tentativa se hará (hasta el momento en que se libere la información de mensaje inicial de dirección, véase 2.3.4):

- i) al detectar una doble toma (en la central que no ejerce el control) (véase 2.9.1.4);
- ii) al recibir el mensaje de bloqueo después de haber enviado un mensaje inicial de dirección y antes de haber recibido cualquier mensaje hacia atrás (véase 2.8.2);
- iii) al recibir un mensaje de reiniciación del circuito después de enviar un mensaje inicial de dirección y antes de haber recibido un mensaje hacia atrás [véase 2.9.3.1 e)];

## Reemplazada por una versión más reciente

- iv) cuando se efectúa una prueba de continuidad de un resultado negativo;
- v) al recibir un mensaje irrazonable durante el establecimiento de la llamada (véase 2.9.5).

### 2.8.2 Bloqueo y desbloqueo de circuitos y grupos de circuitos

El mensaje de bloqueo (desbloqueo) y el mensaje de bloqueo (desbloqueo) de grupo de circuitos se proporcionan para permitir que el equipo de conmutación o el sistema de mantenimiento retiren del servicio (y reintroduzcan en el servicio) el terminal o los terminales distantes de un circuito o grupo de circuitos cuando se ha producido una avería o que se efectúen pruebas.

Dado que los circuitos servidos por la parte de usuario de la RDSI pueden funcionar en ambos sentidos, el mensaje de bloqueo de grupo de circuitos puede ser originado por cualquiera de las dos centrales. La recepción de un mensaje de bloqueo o de un mensaje de bloqueo de grupo de circuitos tendrá por efecto prohibir las llamadas que no sean de prueba en el circuito o los circuitos de salida correspondientes de la central hasta que se haya recibido un mensaje de desbloqueo o el correspondiente mensaje de desbloqueo de grupo de circuitos, pero no prohibirá las llamadas de prueba que llegan a la central. Se procesarán también llamadas de prueba generadas en el sentido de salida de la central que envió el mensaje de bloqueo o de bloqueo de grupos de circuitos. Los mensajes iniciales de dirección que no son de prueba darán como resultado un caso anómalo [véase 2.8.2.3 xiv)]. Se requiere siempre una secuencia de acuse de recibo para los mensajes de bloqueo y de desbloqueo, así como para los mensajes de bloqueo y de desbloqueo de grupo de circuitos y para ello se utiliza el mensaje de acuse de recibo de bloqueo, el mensaje de acuse de recibo de desbloqueo, el mensaje de acuse de recibo de bloqueo de grupo de circuitos y el mensaje de acuse de recibo de desbloqueo de grupo de circuitos, respectivamente. El acuse de recibo no se envía hasta que se haya efectuado la acción pertinente, es decir, el bloqueo o desbloqueo. El mensaje de liberación no debe prevalecer sobre un mensaje de bloqueo y reintegrar al servicio circuitos que pudieran estar defectuosos. Los circuitos bloqueados se reintegrarán al servicio al transmitirse el mensaje de acuse de recibo de desbloqueo o el correspondiente mensaje de acuse de recibo de desbloqueo de grupo de circuitos en una central y al recibirse el mensaje de acuse de recibo de desbloqueo o el correspondiente mensaje de acuse de recibo de desbloqueo de grupo de circuitos en la otra central.

La utilización de circuitos para llamadas a multivelocidad o el tipo de conexión  $N \times 64$  kbit/s no tiene efecto sobre los procedimientos de bloqueo (desbloqueo) que se aplican circuito por circuito y no llamada por llamada.

#### 2.8.2.1 Otras acciones al recibirse un mensaje de bloqueo

En el caso de recepción de un mensaje de bloqueo, después de haber enviado un mensaje inicial de dirección para ese circuito en sentido opuesto, y antes de haber recibido un mensaje hacia atrás relacionado con dicha llamada, se hará una repetición automática de tentativa en otro circuito. La central receptora del mensaje de bloqueo abandona la tentativa de llamada inicial en la forma normal después de enviar el mensaje de acuse de recibo de bloqueo y no tomará ese circuito para nuevas llamadas.

Si el mensaje de bloqueo se recibe:

- después de haberse enviado un mensaje inicial de dirección para ese circuito en el sentido opuesto y después de haberse recibido por lo menos un mensaje hacia atrás relacionado con esa llamada; o
- después de haberse recibido un mensaje inicial de dirección para ese circuito,

la central no tomará ese circuito para nuevas llamadas, y la llamada en curso continúa.

## Reemplazada por una versión más reciente

El hecho de que el circuito esté ocupado por una llamada no demorará la transmisión del mensaje de acuse de recibo de bloqueo (desbloqueo).

Cuando, después de enviarse un mensaje de bloqueo, se recibe un mensaje inicial de dirección en el sentido opuesto, se ejecutará la siguiente acción:

- si es una llamada de prueba, se aceptará la llamada si es posible. En el caso de que no pueda aceptarse la llamada de prueba, se retornará el mensaje de bloqueo;
- si no es una llamada de prueba, se devolverá el mensaje de bloqueo y se descarta el mensaje inicial de dirección.

Cuando un circuito es bloqueado mediante un mensaje de bloqueo, deberá informarse al sistema de mantenimiento en ambos extremos del circuito.

### 2.8.2.2 Mensajes de bloqueo y desbloqueo de grupo de circuitos

Se han previsto los siguientes mensajes de bloqueo (desbloqueo) de grupo de circuitos y los correspondientes mensajes de acuse de recibo:

- mensaje de bloqueo (desbloqueo) de grupo de circuitos para mantenimiento;
- mensaje de bloqueo (desbloqueo) de grupo de circuitos para detectar fallos del equipo.

Los circuitos que se bloquean (desbloquean) se indican en el campo de estado.

El número máximo de circuitos a bloquear (desbloquear) con un mensaje de bloqueo (desbloqueo) de grupo de circuitos está limitado a 32.

Un mensaje de acuse de recibo de bloqueo (desbloqueo) de grupo de circuitos debe estar en concordancia en el valor del parámetro del código de identificación de circuito con el tipo de mensaje de supervisión de grupo de circuitos, y el campo de gama (véase la Recomendación Q.763 [19]) con el mensaje de bloqueo (desbloqueo) de grupo de circuitos previamente enviado, para que pueda considerarse un acuse válido.

Un circuito está controlado por la parte usuario de la RDSI si puede ser utilizado por esa parte como un portador con conmutación de circuitos. Por ello, los intervalos de tiempo de un trayecto digital que se utilizan para la sincronización (por ejemplo, el intervalo de tiempo 0 en un trayecto digital de 2048 kbit/s) o como canales de señalización, no son circuitos cuyo control esté asignado a la parte usuario de la RDSI.

Algunos de los valores de código de identificación de circuito incluidos en el campo de gama de un mensaje de bloqueo (acuse de desbloqueo) de grupo de circuitos pueden no atribuirse a ningún circuito. Se ponen entonces a 0 los bits de estado correspondientes del campo de estado. Esto no está permitido para valores de código de identificación de circuitos relacionados con los bits de estado puestos a 1. Dichos valores de códigos de identificación de circuitos deben estar siempre atribuidos a circuitos cuyo control está atribuido a la parte de usuario de la RDSI. En particular, el valor de código de identificación de circuito incluido en la etiqueta del mensaje debe estar asignado a un circuito.

Los procedimientos de bloqueo (desbloqueo) de grupo de circuitos para mantenimiento inicializan (eliminan) los mismos estados de bloqueo que los procedimientos de bloqueo (desbloqueo). Esto significa que un estado de bloqueo inicializado por un mensaje de bloqueo o de grupo de circuitos para mantenimiento, o indicado como bloqueado para fines de mantenimiento en el campo de estado de un mensaje de acuse de reiniciación de grupo de circuitos, puede ser eliminado por un mensaje de desbloqueo. De modo similar, un estado de bloqueo inicializado por un mensaje de bloqueo puede ser eliminado por un mensaje de desbloqueo de grupo de circuitos para mantenimiento.

## Reemplazada por una versión más reciente

El estado bloqueado para mantenimiento inicializado por el mensaje de bloqueo de grupo de circuitos para mantenimiento, por un indicador de estado en un mensaje de acuse de reinicialización de grupo de circuitos o un mensaje de bloqueo, no puede ser eliminado por un mensaje de desbloqueo de grupo de circuitos para los equipos.

El campo de gama indica la gama de circuitos a bloquear (desbloquear). El campo de estado indica aquellos circuitos que están dentro de la gama y que han de ser bloqueados (desbloqueados). La misma regla se aplica a los acuses de recibo.

En el caso de circuitos bloqueados para fines de mantenimiento serán aplicables las mismas condiciones y se ejecutarán las acciones descritas en 2.8.2.1.

En el caso de circuitos tomados por llamadas en curso o tentativas de llamada, y bloqueados por fallos de equipo, se ejecutarán las siguientes acciones:

- se liberan, mediante los mensajes apropiados, todos los circuitos interconectados;
- los circuitos afectados se ponen en estado de "equipo en reposo bloqueado" sin intercambio de mensajes de liberación.

El hecho de que un circuito esté ocupado en una llamada no difiere la transmisión del correspondiente mensaje de acuse de recibo de bloqueo (desbloqueo) de grupo de circuitos.

El estado de bloqueo del equipo sólo puede eliminarse mediante un mensaje de desbloqueo de grupo de circuitos por fallo del equipo.

En todos los casos de bloqueo de grupo de circuitos debe avisarse al sistema de mantenimiento en ambos extremos del (los) circuito(s).

### 2.8.2.3 Procedimientos anormales de bloqueo y desbloqueo de grupo de circuitos

Los procedimientos siguientes están diseñados para casos anormales que pueden ocurrir en los procedimientos de bloqueo/desbloqueo de grupo de circuitos.

- i) Si se recibe un mensaje de bloqueo de grupo de circuitos en relación con circuitos bloqueados en un punto distante, las indicaciones de acuse de recibo para dichos circuitos figuran en el campo de estado del mensaje de acuse de recibo de bloqueo de grupo de circuitos que se envía en respuesta.
- ii) Si se recibe un mensaje de desbloqueo de grupo de circuitos en relación con circuitos que no están bloqueados en un punto distante, la indicación de acuse de recibo para dichos circuitos figura en el campo de estado del mensaje de acuse de recibo de desbloqueo de grupo de circuitos que se envía en respuesta.
- iii) Cuando al recibir una central un mensaje de bloqueo/(desbloqueo) de grupo de circuitos ésta no puede dar la adecuada indicación de acuse de recibo de bloqueo/(desbloqueo) para cada código de identificación de los circuitos [por ejemplo, porque dicho(s) código(s) de identificación de circuitos no está(n) asignado(s) a ningún circuito en la central receptora] para los cuales también se ha dado una indicación de bloqueo/(desbloqueo) en el campo de estado, o en el mensaje de bloqueo/(desbloqueo) de grupo de circuitos recibido, no se dará ninguna indicación de acuse de recibo de bloqueo/desbloqueo a dicho(s) código(s) de identificación de circuito(s) en el campo de estado del mensaje de acuse de recibo de bloqueo/(desbloqueo) de grupo de circuitos que se envía en respuesta.
- iv) Si en respuesta a un mensaje de bloqueo de grupo de circuitos se recibe un mensaje de acuse de recibo del mismo, que contiene en el campo de estado indicaciones de acuse de recibo de no bloqueo para los circuitos que deben bloquearse debido al mensaje de bloqueo de grupo de circuitos previamente enviado, se notificará al sistema de mantenimiento para los circuitos en cuestión. La misma regla se aplica a los procedimientos de desbloqueo.

## Reemplazada por una versión más reciente

- v) Si en respuesta a un mensaje de bloqueo de grupo de circuitos se recibe un mensaje de acuse de recibo del mismo, que contiene en el campo de estado indicaciones de acuse de recibo de bloqueo para los circuitos que no deben bloquearse debido al mensaje de bloqueo de grupo de circuitos previamente enviado y que no están marcados localmente como bloqueados, se notificará al sistema de mantenimiento para los circuitos en cuestión.
- vi) Si en respuesta a un mensaje de desbloqueo de grupo de circuitos se recibe un mensaje de acuse de recibo del mismo, que contiene en el campo de estado indicaciones de acuse de recibo de desbloqueo para circuitos que no deben desbloquearse debido al mensaje de desbloqueo de grupo de circuitos previamente enviado y que han de permanecer marcados con bloqueo local, se notificará al sistema de mantenimiento para los circuitos en cuestión.
- vii) Si se recibe un mensaje de acuse de recibo de bloqueo de grupo de circuitos que no es esperado como acuse de recibo por ningún mensaje de bloqueo de grupo de circuitos:
  - con relación a los circuitos que están en el estado de bloqueo local, no se tendrá en cuenta el acuse de recibo de bloqueo de grupo de circuitos recibido;
  - con relación a los circuitos que no están, todos o parte de ellos, en el estado de bloqueo local, se notificará al sistema de mantenimiento para los circuitos pertinentes.
- viii) Si se recibe un mensaje de acuse de recibo de desbloqueo de grupo de circuitos que no es esperado como acuse de recibo por ningún mensaje de desbloqueo de grupo de circuitos:
  - con relación a los circuitos que no están en el estado de bloqueo local, no se tendrá en cuenta el acuse de recibo de desbloqueo de grupo de circuitos;
  - con relación a los circuitos que no están todos o parte de ellos en bloqueo local, se notificará al sistema de mantenimiento para los circuitos en cuestión.
- ix) Si un mensaje de bloqueo (desbloqueo) de grupo de circuitos o un mensaje de acuse de recibo de bloqueo (desbloqueo) de grupo de circuitos se refiere a cambios de estado para más de 32 circuitos, la central receptora puede no tener en cuenta ese mensaje.
- x) Si se recibe un mensaje de bloqueo para un circuito bloqueado, se enviará un mensaje de acuse de recibo de bloqueo.
- xi) Si se recibe un mensaje de desbloqueo para un circuito desbloqueado, se enviará un mensaje de acuse de recibo de desbloqueo.
- xii) Si se recibe un mensaje de acuse de recibo de bloqueo, que no se espera como acuse de recibo para un mensaje de bloqueo:
  - con relación a un circuito en estado de bloqueo local, no se tiene en cuenta el mensaje de acuse de recibo de bloqueo;
  - con relación a un circuito que no está en estado de bloqueo local, se notificará al sistema de mantenimiento.
- xiii) Si se recibe un mensaje de acuse de recibo de desbloqueo, que no es una respuesta esperada a un mensaje de desbloqueo:
  - con relación a un circuito que no está en estado de bloqueo local, no se tiene en cuenta el mensaje de acuse de recibo de desbloqueo recibido;
  - con relación a un circuito que está en estado de bloqueo local, se notificará al sistema de mantenimiento.
- xiv) Si se recibe un mensaje inicial de dirección, que no es de prueba, en un circuito en estado de bloqueo distante el estado de bloqueo a distancia del circuito, se suprime y se procesa normalmente el mensaje inicial de dirección, salvo si el circuito está también en estado de bloqueo local, en cuyo caso no se tiene en cuenta el mensaje inicial de dirección. Esto se

## **Reemplazada por una versión más reciente**

aplica al estado de bloqueo ya sea de mantenimiento, del equipo, o de ambos. Sin embargo, no debería ser el método preferido para desbloquear un circuito.

- xv) Cuando una central recibe un mensaje de acuse de recibo de bloqueo (desbloqueo) de grupo de circuitos que indica circuitos que no están controlados por la parte usuario de la RDSI (salvo el circuito en la etiqueta del mensaje), se pasarán por alto estos circuitos.

### **2.8.3 Interrogación de grupo de circuitos (uso nacional)**

#### **2.8.3.1 Generalidades**

La prueba de interrogación de grupo de circuitos permite a una central auditar el estado de los circuitos de manera rutinaria o por demanda.

El valor N del campo de gama del mensaje de interrogación de grupo de circuitos, incluyendo  $N = 0$  para el caso de un solo circuito, indica la gama a probar. El máximo valor de N es 31. Si se excede dicho valor se descarta el mensaje de interrogación de grupo de circuitos.

#### **2.8.3.2 Interpretación de los estados de los circuitos**

En lo que se refiere a los procedimientos de interrogación de circuitos existen estados que se clasifican en cuatro categorías principales, como se indica a continuación:

- 1) condiciones no equipadas y transitorias;
- 2) estados de procesamiento de la llamada;
- 3) estados de bloqueo para mantenimiento;
- 4) estados de bloqueo del equipo.

Los dos estados "no equipado" y "transitorio" no se solapan con otros estados.

Los estados de procesamiento de la llamada incluyen:

- 1) reposo;
- 2) circuito de entrada ocupado;
- 3) circuito de salida ocupado.

Los estados de bloqueo de mantenimiento incluyen:

- 1) desbloqueado;
- 2) bloqueo distante;
- 3) bloqueo local;
- 4) bloqueo distante y local.

Los estados de bloqueo del equipo incluyen:

- 1) desbloqueado;
- 2) bloqueo distante;
- 3) bloqueo local;
- 4) bloqueo distante y local.

Un circuito está "no equipado" si no está disponible para la parte de usuario de la RDSI. Sobre él no puede realizarse ni el procesamiento de llamada ni la acción de mantenimiento. Es un estado único y no se solapa con ningún otro.

El estado "transitorio" se refiere a cualquier estado transitorio de mantenimiento o de procesamiento de llamada.



# Reemplazada por una versión más reciente

El procesamiento de la llamada se encuentra en un estado transitorio:

- a) después de haber enviado un mensaje inicial de dirección y estar a la espera del primer mensaje hacia atrás (el hecho de que una llamada suspendida esté en un estado transitorio en el contexto de interrogación de grupo de circuito queda en estudio); o
- b) después de haber enviado un mensaje de liberación y estar a la espera del mensaje de liberación completa.

Los estados de mantenimiento transitorio son aquellos en los que después de que la central ha enviado un mensaje de (des)bloqueo (de grupo), está a la espera del correspondiente mensaje de acuse de recibo de (des)bloqueo (de grupo) procedente de la central distante.

El estado del circuito también se considera transitorio mientras no se reciba acuse de recibo del mensaje de reinicialización (de grupo) de circuitos.

El estado de "reposo" es un estado de procesamiento de llamada de un circuito equipado y libre. Los estados "circuito de entrada ocupado" o "circuito de salida ocupado" se refieren a un estado estable de procesamiento de llamada.

El estado de "bloqueo remoto" de mantenimiento o de equipo se refiere al estado señalado por la central cuando el extremo distante inicia el bloqueo. El estado de bloqueo de mantenimiento puede coexistir con los de "reposo", "circuito de llegada ocupado" o "circuito de salida ocupado". El estado de bloqueo del equipo sólo puede coexistir con el estado de procesamiento de llamada en "reposo", ya que las llamadas son inmediatamente liberadas cuando se invoca el bloqueo del equipo.

El estado de "bloqueo local" de mantenimiento o del equipo se refiere al estado señalado por la central cuando ésta inicia el bloqueo a la central distante y se ha recibido el correspondiente acuse de recibo. El estado de bloqueo de mantenimiento puede coexistir con los de "reposo", "circuito de llegada ocupado" o "circuito de salida ocupado". El estado de bloqueo del equipo sólo puede coexistir con el estado de procesamiento de llamada en "reposo", ya que las llamadas son inmediatamente liberadas cuando se invoca el bloqueo del equipo.

Para iniciar el procedimiento de interrogación de grupo de circuitos, la central emisora envía un mensaje de interrogación de grupo de circuitos indicando en la etiqueta de encaminamiento y en el campo de gama aquellos circuitos que deben comprobarse. Si no se recibe respuesta alguna a dicho mensaje antes de que expire el temporizador T28, debe informarse a los sistemas de mantenimiento.

La central receptora procesará el mensaje de interrogación de grupo de circuitos y devolverá un mensaje de respuesta a la interrogación de grupo de circuitos inicializando los indicadores de estado de circuitos según el estado de los circuitos comprobados.

Si este procedimiento de grupo de circuitos desvela discrepancias en el estado de un circuito tal como es detectado en ambos extremos de la conexión, se requieren ulteriores estudios para determinar la acción que ha de ejecutarse para hacer coincidir ambas percepciones.

## 2.9 Condiciones anormales

### 2.9.1 Doble toma

Dado que los circuitos del sistema de señalización N.º 7 tienen la capacidad de funcionar en ambos sentidos, es posible que dos centrales traten de tomar el mismo circuito casi al mismo tiempo.

#### 2.9.1.1 Intervalo no protegido

La central detectará la doble toma y adoptará las medidas prescritas en 2.9.1.4.

# Reemplazada por una versión más reciente

## 2.9.1.2 Detección de la doble toma

Una central detecta la doble toma cuando recibe un mensaje inicial de dirección relativo a un circuito para el cual ha enviado un mensaje inicial de dirección, pero antes de recibir un mensaje hacia atrás válido.

Como un grupo de circuitos puede tratar una mezcla de tipos de conexión a 64 kbit/s, a multivelocidad y a  $N \times 64$  kbit/s, es posible la doble toma por llamadas de tipos de conexión diferentes. En este caso, los mensajes iniciales de dirección pueden tener diferentes códigos de identificación de circuito.

## 2.9.1.3 Acción preventiva

Pueden considerarse distintos métodos para la selección del circuito con el fin de reducir al mínimo la incidencia de la doble toma. Seguidamente se describen dos de ellos. Para grupos de circuitos bidireccionales que admiten tipos de conexión a multivelocidad, sólo debe utilizarse el método 1 (descrito a continuación). Para grupos de circuitos bidireccionales que no admiten tipos de conexión a multivelocidad, puede utilizarse el método 1 o el método 2. Deben proseguirse los estudios para determinar el campo de aplicación de cada método y asegurar el satisfactorio interfuncionamiento de ambos.

Para la selección del circuito se pueden emplear otros métodos, a condición de que ofrezcan también el mismo grado de protección contra la doble toma cuando se emplea en el otro extremo uno de los métodos especificados.

### Método 1

Se utiliza un orden inverso de selección en cada central de un grupo de circuitos bidireccionales.

### Método 2

Cada central de un grupo de circuitos bidireccionales tiene acceso prioritario al grupo de circuitos que está controlando (véase 2.9.1.4). De este grupo se selecciona el circuito que ha estado liberado durante más tiempo (primero que entra, primero que sale). Además, cada central terminal de un grupo de circuitos bidireccional tiene acceso no prioritario al grupo de circuitos que no está controlando. De ese grupo se selecciona el último circuito liberado (último que entra, primero que sale) si es que todos los circuitos del grupo están ocupados.

Es necesario ejecutar acciones preventivas en los casos en los que el sistema de señalización N.º 7 utiliza un enlace de datos de señalización con un largo tiempo de propagación.

## 2.9.1.4 Acciones que han de ejecutarse al detectar una doble toma

En el caso de doble toma, una central será la central que controla y la otra, la central que no controla. Al detectar una doble toma, la llamada que está procesando la central que controla será completada y no se tendrá en cuenta el mensaje inicial de dirección recibido. Si el mensaje inicial de dirección ha sido segmentado mediante un mensaje de segmentación, tampoco se tendrá en cuenta el segundo segmento, ni cualesquiera mensajes de dirección subsiguientes.

En esas condiciones se deja que siga su curso la llamada que está siendo tratada por la central directora. La llamada en curso de tratamiento por la central no directora será retirada y se liberará el trayecto de conmutación. No se enviará un mensaje de liberación. La central no directora efectuará una repetición automática de tentativa en la misma ruta o en una ruta alternativa.

## Reemplazada por una versión más reciente

La central que controla se determinará como sigue:

- a) *Cuando ninguna llamada es del tipo de conexión a multivelocidad o a  $N \times 64$  kbit/s*  
Cada central controlará una mitad de los circuitos en un grupo de circuitos bidireccionales y la central que tiene el código de punto de señalización más alto controlará todos los circuitos numerados pares (código de identificación de circuito) y la otra central controlará los circuitos impares.
- b) *Cuando las llamadas son de diferentes tipos de conexión*  
La central que procesa la llamada con el mayor número de circuitos de 64 kbit/s será la central de control.
- c) *Cuando ambas llamadas son del mismo tipo de conexión a multivelocidad*  
El código de identificación de circuito utilizado en el mensaje inicial de dirección se dividirá por el número de circuitos a 64 kbit/s requeridos por la llamada; la parte de entero de esta operación se considerará como el resultado (es decir, se descartará cualquier fracción):
  - si el resultado es par, la central con el código de punto de señalización más alto ejercerá el control de la conexión;
  - si el resultado es impar, la central con el código de punto de señalización más bajo ejercerá el control de la conexión.
- d) *Cuando por lo menos una de las llamadas es del tipo de conexión a  $N \times 64$  kbit/s*  
Una de las centrales ejercerá el control, por acuerdo bilateral previo, de todos los circuitos derivados del trayecto digital que soporta la conexión a  $N \times 64$  kbit/s.

### 2.9.2 Tratamiento de la transmisión de alarmas para circuitos digitales entre centrales

Cuando se proporcionan circuitos totalmente digitales entre dos centrales capaces, por su propia naturaleza, de dar una indicación de fallo al sistema de conmutación cuando se detectan fallos en los sistemas de transmisión, el sistema de conmutación imposibilitará la selección de los circuitos afectados mientras existan condiciones de fallo.

### 2.9.3 Reiniciación de circuitos y de grupos de circuitos

En los sistemas que mantienen en la memoria el estado del circuito, hay ocasiones en las que la memoria queda mutilada. En tal caso, los circuitos deben reinicializarse a la condición de reposo en ambas centrales a fin de que estén disponibles para el nuevo tráfico. Como la central cuya memoria ha sido mutilada no sabe si los circuitos están en reposo, ocupados en salida ocupada, ocupados en llegada, bloqueados, etc., se enviará un mensaje de reiniciación del circuito o un mensaje de reiniciación de grupo de circuitos para los circuitos afectados.

#### 2.9.3.1 Mensaje de reiniciación de circuito

Si sólo están afectados unos pocos circuitos deberá enviarse un mensaje de reiniciación de circuito para cada uno de ellos.

Al recibir el mensaje de reiniciación del circuito, la central (no afectada) receptora:

- a) si es la central de entrada o de salida de una conexión en cualquier estado de establecimiento de la llamada o durante la llamada, aceptará el mensaje como un mensaje de liberación y responderá enviando una señal de liberación completa después de que el circuito haya sido puesto en reposo;
- b) si el circuito está en la condición de reposo, aceptará la señal como un mensaje de liberación y responderá enviando un mensaje de liberación completa;

## Reemplazada por una versión más reciente

- c) si ha enviado previamente un mensaje de bloqueo o si es incapaz de liberar el circuito como se ha descrito más arriba, responderá con un mensaje de bloqueo. Si está en curso una llamada de llegada o de salida, se desconectará esta llamada y se hará retornar el circuito al estado de "reposo, bloqueado". Puede enviarse un mensaje de liberación completa después del mensaje de bloqueo. La central afectada acusará recibo del mensaje de bloqueo. Si no se recibe acuse de recibo, se observará el procedimiento de repetición especificado en 2.9.4;
- d) si ha recibido previamente la señal de bloqueo, responderá desconectando una posible llamada de salida o tentativa de llamada en el circuito, eliminará la condición de bloqueo, restablecerá el circuito al estado de reposo y responderá con una señal de liberación completa;
- e) si ha recibido el mensaje después del envío de un mensaje inicial de dirección pero antes de recibir un mensaje hacia atrás relativo a esa llamada, liberará el circuito y efectuará una repetición automática de tentativa en otro circuito, si procede;
- f) si ha recibido el mensaje después del envío de un mensaje de reinicialización de circuito, responderá con un mensaje de liberación completa. El circuito deberá volver al estado de reposo;
- g) liberará los circuitos interconectados por el método apropiado (por ejemplo, liberación);
- h) cuando el mensaje de reiniciación del circuito identifica a un circuito que está siendo utilizado por una llamada del tipo de conexión a multivelocidad o del tipo de conexión a  $N \times 64$  kbit/s, además, para poner en reposo a todos los circuitos utilizados para la llamada pero no indicados en el mensaje de reiniciación de circuito, enviará mensajes de reiniciación de circuitos (o mensajes de reiniciación de grupos de circuitos) para esos circuitos a la central afectada. Como otra posibilidad, la central que recibe el mensaje de reiniciación puede, antes de completar el procedimiento de reiniciación, liberar los circuitos utilizados para la llamada pero no indicados en el mensaje de reiniciación, aplicando el procedimiento de liberación normal.

La central afectada reconstruirá entonces su memoria conforme a la(s) respuesta(s) recibida(s) al mensaje de reiniciación del circuito y responderá al (los) mensaje(s) en la forma normal, esto es, enviando un mensaje de acuse de recibo de bloqueo en respuesta a un mensaje de bloqueo.

Si en un plazo de 15 a 60 segundos (T16) no se recibe ningún mensaje de liberación completa como acuse de recibo del mensaje de circuito liberado, debe repetirse el mensaje de circuito liberado. Si en un plazo de 5 a 15 minutos (T17) a partir del mensaje inicial de reiniciación de circuito no se recibe un acuse de recibo al mismo, debe avisarse al sistema de mantenimiento. No obstante, continuará el envío del mensaje de reiniciación de circuito a intervalos de 5 a 15 minutos (T17) hasta que se produzca la intervención de mantenimiento.

### 2.9.3.2 Mensaje de reiniciación de grupo de circuitos

Si la mutilación de la memoria afecta a un número considerable de circuitos deben utilizarse uno o más mensajes de reiniciación de grupo de circuitos para restituirlos al tráfico.

El número máximo de circuitos que han de reiniciarse con un mensaje de reiniciación de grupo de circuitos está limitado a 32.

Al recibir un mensaje de reiniciación de grupo de circuitos la central receptora (no afectada):

- a) restablecerá al estado de reposo los circuitos en cuestión;
- b) enviará el mensaje o mensajes apropiados de bloqueo de grupo de circuitos si había enviado anteriormente un mensaje de bloqueo de grupo de circuitos por fallo del equipo;

## Reemplazada por una versión más reciente

- c) responderá mediante un mensaje de acuse de recibo de reiniciación de grupo de circuitos en el cual los bits del indicador de estado de los circuitos disponibles para el servicio, o bloqueados por fallos del equipo se codifican 0, y los bits del indicador de estado de todos los circuitos bloqueados para fines de mantenimiento se codifican 1;
- d) si ya había recibido uno o más mensajes de bloqueo o uno o más mensajes de bloqueo de grupos de circuitos, para uno o más de los circuitos implicados, se suprimirá la condición de bloqueo y los circuitos volverán a estar disponibles para el servicio;
- e) si se recibe un mensaje de reiniciación de grupo de circuitos después de haberse enviado un mensaje de reiniciación de grupo de circuitos o uno o más mensajes de reiniciación de circuito, los circuitos a que se refiere tanto el mensaje o mensajes enviados como los recibidos volverán a estar disponibles para el servicio, una vez recibido el mensaje de acuse de recibo apropiado;
- f) deberán enviarse mensajes apropiados por los circuitos interconectados, para liberarlos;
- g) cuando el mensaje de reiniciación del circuito identifica un circuito que está siendo utilizado por una llamada del tipo de conexión a multivelocidad o a  $N \times 64$  kbit/s, además, para poner en reposo a todos los circuitos utilizados para la llamada pero no indicados en el mensaje de reiniciación de circuitos, enviará mensajes de reiniciación de circuitos (o mensajes de reiniciación de grupo de circuitos) para esos circuitos a la central afectada. Como otra posibilidad, la central que recibe el mensaje de reiniciación puede, antes de completar el procedimiento de reiniciación, liberar los circuitos utilizados para la llamada pero no indicados en el mensaje de reiniciación, aplicando el procedimiento de liberación normal.

La central afectada reconstituirá su memoria de acuerdo con los mensajes de bloqueo de grupo de circuitos que eventualmente haya recibido y el mensaje recibido de acuse de recibo de reiniciación de grupo de circuitos. Responderá de la misma manera a los mensajes de bloqueo de grupo de circuitos que eventualmente reciba.

Si en un plazo de 15 a 60 segundos (T22) no se recibe un acuse de recibo de un mensaje de reiniciación de grupo de circuitos, debe repetirse el mensaje de reiniciación de grupo de circuitos. Si no se recibe un acuse de recibo de un mensaje de reiniciación de grupo de circuitos en un plazo de 5 a 15 minutos (T23) a partir del mensaje inicial de reiniciación de grupo de circuitos, deberá avisarse al sistema de mantenimiento. No obstante, el envío del mensaje de reiniciación de grupo de circuitos continuará a intervalos de 5 a 15 minutos (T23) hasta que se produzca la intervención de mantenimiento.

Un acuse de recibo correcto debe coincidir en gama con el mensaje original de reiniciación de grupo de circuitos y con el código de identificación de circuito indicado en la etiqueta de encaminamiento. El código de identificación de circuito de la etiqueta de encaminamiento de los mensajes de reiniciación de grupo de circuitos y de acuse de recibo de reiniciación de grupo de circuitos debe pertenecer a un circuito controlado por la PU-RDSI.

Todos los códigos de identificación de circuito en gama de los mensajes de reiniciación de grupo de circuitos y de acuse de recibo de reiniciación de grupo de circuitos pertenecerán a circuitos cuyo control esté asignado a la PU-RDSI.

### 2.9.3.3 Procedimientos anormales de mensajes de reiniciación de grupo de circuitos

- i) Si se recibe un mensaje de reiniciación de grupo de circuitos que indica la reiniciación de más circuitos que los que permite la central receptora, no se toma en cuenta.
- ii) Si se recibe un mensaje de acuse de recibo de reiniciación de grupo de circuitos que no es una respuesta correcta a un mensaje de reiniciación de grupo de circuitos enviado, no se toma en cuenta.

## Reemplazada por una versión más reciente

- iii) Si se recibe un mensaje de reiniciación de grupo de circuitos que solicita la reiniciación de circuitos que no están controlados por la parte usuario de la RDSI, un mensaje de acuse de recibo de reiniciación de grupo de circuitos que contiene códigos de identificación de circuitos que no están controlados por la PU-RDSI, se descarta dicho mensaje.

### 2.9.4 Fallo de la secuencia de bloqueo/desbloqueo

Cuando una central no reciba el acuse de recibo correspondiente a un mensaje de bloqueo (desbloqueo) o a mensajes de bloqueo/(desbloqueo) de grupo de circuitos en un plazo de 15 a 60 segundos (T12, T14, T18, T20 apropiadamente), repetirá dichos mensajes (véase 2.8.2).

Si no se recibe el acuse de recibo apropiado en un plazo de 5 a 15 minutos (T13, T15, T19, T21 apropiadamente), a partir del envío del mensaje de bloqueo (desbloqueo) o del mensaje de bloqueo (desbloqueo) de grupo de circuitos, transmitidos inicialmente, deberá avisarse al sistema de mantenimiento, seguir repitiendo el mensaje de bloqueo (desbloqueo) o el mensaje de bloqueo (desbloqueo) de grupo de circuitos a los intervalos especificados por T13, T15, T19 y T21, respectivamente, hasta que ese sistema intervenga y los circuitos se pongan fuera de servicio (o de nuevo en servicio), según proceda.

### 2.9.5 Recepción de mensajes de información de señalización irrazonable

La parte de transferencia de mensajes del sistema de señalización evitará, con un alto grado de fiabilidad, la secuenciación incorrecta o la doble entrega de mensajes (véase la Recomendación Q.706 [14]). Sin embargo, como consecuencia de errores no detectados en el nivel de enlace de señalización y de funcionamientos defectuosos de la central, pueden producirse mensajes de información de señalización ambiguos o inadecuados.

También puede recibirse en una central información de señalización irrazonable o inesperada debido a que los niveles de mejora del protocolo de señalización difieren en las distintas centrales dentro de una red: una central que utiliza una versión mejorada del protocolo puede enviar información a una central con una versión menos mejorada que está fuera de la definición del protocolo admitido en dicha central.

Deberá estudiarse ulteriormente el grado de aplicabilidad de los procedimientos indicados a continuación en aquellas centrales en las que existen diferencias entre las capacidades de los sistemas de señalización de llegada y de salida, por ejemplo, entre los lados nacional e internacional de una central de cabecera.

Entre los procedimientos enumerados a continuación no se encuentran los procedimientos de bloqueo, de bloqueo de grupo de circuitos y de reiniciación de grupo de circuitos, que se tratan en 2.8.2.3 y 2.9.3.3, respectivamente.

Se considera que los siguientes son errores de formato de mensaje:

- a) La longitud del mensaje es inferior al número de octetos requeridos para la parte obligatoria fija, los punteros variables obligatorios y el comienzo de puntero de parámetros facultativos.
- b) Una variable obligatoria o el comienzo de puntos de puntero de parámetros facultativos que rebasa la longitud del mensaje.
- c) Una variable obligatoria o indicador de longitud de parámetro facultativo hace que se rebase la longitud global del mensaje.

Cuando se detecta un error de formato de mensaje, dicho mensaje se descartará.

NOTA – Un error de formato sólo puede detectarse cuando se reconoce el mensaje.

## Reemplazada por una versión más reciente

A efectos de la detección de errores de formato, la longitud del mensaje puede interpretarse como:

- i) longitud de mensaje recibida; o
- ii) longitud de mensaje máxima (272 octetos).

Se prefiere la interpretación i) porque detectará errores que pueden no detectarse mediante la interpretación ii). Sin embargo, en las Recomendaciones relativas a la parte transferencia de mensajes no se indica que la longitud de mensaje recibida es pasada a sus usuarios por la parte transferencia de mensajes.

### 2.9.5.1 Tratamiento de mensajes inesperados

Un mensaje inesperado es aquel que contiene un código de tipo de mensaje que está dentro del conjunto admitido en esta central, pero que no se espera recibirlo en el estado actual de la llamada.

Para resolver posibles ambigüedades en el estado de un circuito cuando se reciben mensajes inesperados, se aplicarán las siguientes reglas:

- a) si se recibe un mensaje de liberación relativo a un circuito en reposo, se acusará recibo del mismo con un mensaje de liberación completa;
- b) si se recibe un mensaje de liberación completa relativo a un circuito en reposo, se descartará;
- c) si se recibe un mensaje de liberación completa relativo a un circuito ocupado para el cual no se ha enviado un mensaje de liberación, el circuito se liberará y se enviará un mensaje de liberación;
- d) si se recibe un mensaje de segmentación y si el circuito es tomado por la llamada, en caso de que la segmentación no haya sido anunciada en el indicador de segmentación simple, se descartará el mensaje de segmentación;
- e) si se recibe un mensaje de liberación completa que identifica uno de los circuitos ocupados que está siendo utilizado por una llamada de tipo de conexión a multivelocidad o a  $N \times 64$  kbit/s para la cual no se ha enviado un mensaje de liberación, se liberará la llamada, se pondrán todos los circuitos en reposo y se enviará un mensaje de liberación que indique el código de identificación de circuito más bajo de los múltiples circuitos a 64 kbit/s utilizados por la llamada;
- f) si se reciben otros mensajes de señalización inesperados, se ejecutarán las siguientes acciones:
  - si el circuito está en reposo, se envía un mensaje de reiniciación de circuito;
  - si el circuito está tomado por una llamada, después de recibir un mensaje hacia atrás requerido para el establecimiento de la llamada, se descarta el mensaje de señalización inesperado, salvo en algunos casos, véase c);
  - si el circuito es tomado por una llamada antes de la recepción de un mensaje hacia atrás requerido para el establecimiento de la llamada, se envía el mensaje de reiniciación de circuito (o, en el caso de una llamada de tipo conexión a multivelocidad o a  $N \times 64$  kbit/s, se envía un mensaje de reiniciación de grupo de circuitos o múltiples mensajes de reiniciación de circuito). Si el circuito está tomado por una llamada entrante, se liberarán todos los circuitos interconectados. Si el circuito está tomado por una llamada saliente, se realiza una tentativa de repetición automática en otro circuito.

## Reemplazada por una versión más reciente

### 2.9.5.2 Requisitos generales cuando se reciben mensajes y parámetros de información de señalización no reconocidos

Puede suceder que una central reciba información de señalización no reconocida, es decir, mensajes, tipo de parámetros o valores de parámetro. Esto puede ser originado típicamente por la mejora del sistema de señalización utilizado por otras centrales de la red. En estos casos, se invocan los siguientes procedimientos de compatibilidad para asegurar el comportamiento de red predecible.

En los procedimientos que han de aplicarse al recibir información no reconocida se utiliza:

- a) la información de compatibilidad recibida en el mismo mensaje que la información no reconocida;
- b) el mensaje confusión;
- c) el mensaje liberación;
- d) el mensaje liberación completa;
- e) el mensaje rechazo de facilidad; o
- f) el parámetro indicadores de causa; se utilizan los siguientes valores de causa:
  - (N.º 97) tipo de mensaje no existente o no implementado – descartado;
  - (N.º 99) parámetro no existente o no implementado – descartado;
  - (N.º 103) parámetro no existente o no implementado – pasado (nota 1);
  - (N.º 110) mensaje con parámetro no reconocido – descartado.

NOTA 1 – Este valor de causa puede recibirse de una parte usuario de la RDSI del *Libro Azul* (1988), pero no será generado por una PU-RDSI (1997).

Para todos los valores de causa indicados anteriormente se incluye un campo de diagnóstico que depende del valor de causa, sea el nombre o nombres de los parámetros no reconocidos, el código de tipo de mensaje, o el código de tipo de mensaje y el nombre o los nombres de los parámetros no reconocidos.

Los procedimientos se basan en las siguientes hipótesis:

- i) La señalización para una facilidad completamente proporcionada entre las centrales locales de origen y de destino utilizará uno de los métodos de extremo definidos en la Recomendación Q.730 [16], es decir, las facilidades que no tienen que ser admitidas por centrales de tránsito.
- ii) La información de compatibilidad hacia adelante contiene diferentes instrucciones para diferentes centrales. Hay dos tipos de centrales, centrales tipo A y tipo B. A continuación se indica la clasificación de centrales de tipos A y B con respecto al tipo funcional que una central puede realizar. Se determina llamada por llamada. La clasificación de una central en el tipo funcional puede cambiar durante una llamada debido, por ejemplo, a servicios suplementarios.

#### *Tipo A*

- Central de origen, es decir, la central en la cual se genera la llamada desde el punto de vista de una red pública nacional.
- Central de destino, es decir, la central a la cual está destinada la llamada desde un punto de vista de central pública nacional.
- Central que interfunciona, es decir, la central en la cual se realiza el interfuncionamiento entre la parte usuario de la RDSI y otras partes o sistemas de señalización.
- Central internacional de llegada o de salida (nota 2).



## Reemplazada por una versión más reciente

NOTA 2 – En una central internacional de llegada o de salida, la instrucción de pasar un mensaje o un parámetro no excluye las funciones de vigilancia normales de esas centrales. Se recomienda que una central que interconecta dos redes nacionales deba comportarse como una central internacional de llegada o de salida.

### *Tipo B*

- Central de tránsito nacional o internacional, es decir, una central que actúa como un nodo de tránsito.
- iii) Como las centrales tipo A y tipo B pueden ser nacionales e internacionales, el mecanismo de compatibilidad es aplicable a la red nacional e internacional.
- iv) Como mínimo, todas las implementaciones deben reconocer todos los mensajes especificados en el cuadro 4/Q.761 [18] y todos los parámetros especificados en el cuadro 5/Q.761 [18].
- v) Si una central recibe un mensaje de confusión, de liberación completa o de rechazo de facilidad que indica un mensaje o parámetro no reconocido recibido, supone la interacción con una central en un nivel funcional diferente. Para más detalles al respecto, véase 2.9.5.3.
- vi) Todos los mensajes no reconocidos que puedan recibirse solo contienen parámetros codificados como parámetros facultativos, ningún mensaje "nuevo" contendrá parámetros fijos obligatorios o variables obligatorios.

Si se reciben mensajes sin información de compatibilidad y no son reconocidos, se descartan y se envían mensajes de confusión.

Cuando se recibe un parámetro o mensaje no reconocido, la central deberá hallar ciertas instrucciones correspondientes contenidas en la información de compatibilidad de parámetros o parámetros de información de compatibilidad de mensajes, respectivamente. El parámetro de información de compatibilidad de parámetros puede contener instrucciones de compatibilidad para más de un parámetro. El parámetro de información de compatibilidad de mensajes contiene las instrucciones específicas para el tratamiento del mensaje completo.

Si la central no encuentra instrucciones en un parámetro de compatibilidad apropiado o si el parámetro de compatibilidad no se encuentra en el mensaje, se ejecutarán las acciones por defecto con respecto a una acción básica. En 2.9.5.3 figuran detalles al respecto.

Los indicadores de instrucciones son un conjunto de indicadores booleanos. Las siguientes reglas generales se aplican al examen de estos indicadores de instrucciones:

- i) Según el cometido de la central en la llamada, es decir, tipo A o tipo B, y las fijaciones de los indicadores, sólo se examinan un subconjunto de los indicadores, y algunos se pasan por alto.

Solamente las centrales tipo B examinan el "indicador de tránsito en central intermedia". Si está puesto a "interpretación de tránsito", los otros indicadores se pasan por alto. Si está puesto a "interpretación de nodo extremo", se ejecutan las acciones de acuerdo con la fijación de los indicadores restantes.

Las centrales tipo A siempre interpretan los indicadores restantes, es decir, todos los indicadores salvo el "indicador de tránsito en central intermedia".

En consecuencia, "interpretación de nodo extremo" significa que todas las clases de centrales, es decir, tipo A y tipo B, tienen que interpretar los indicadores de instrucciones.

## Reemplazada por una versión más reciente

- ii) Los indicadores de instrucciones marcados como "reserva" no se examinan. Pueden ser utilizados por futuras versiones de la parte usuario de la RDSI; en este caso, la versión futura de la parte usuario de la RDSI fijará los indicadores de instrucciones definidos actualmente a un valor razonable para la versión vigente. Esta regla asegura que pueden definirse más tipos de instrucciones en el futuro sin crear un problema de compatibilidad hacia atrás.
- iii) Una central debe decidir qué tipo de central es para la llamada antes de realizar acciones de compatibilidad.
- iv) En una central tipo B, la información no reconocida debe pasarse inalterada, si el "indicador de tránsito en central intermedia" está puesto a "interpretación de tránsito".
- v) En una central tipo B que no ha recibido instrucciones de pasar la información no reconocida, si el "indicador de liberación de llamada" está puesto a "liberar llamada", la llamada se libera.  
En una central tipo A, la llamada se libera si el "indicador de liberación de llamada" se pone a "liberar llamada".
- vi) En una central tipo B que no ha recibido instrucciones de pasar la información no reconocida o en una central tipo A en cualquiera de los casos en que se aplique lo siguiente, si el "indicador de liberación de llamada" se pone a "no liberar llamada":
  - si el "indicador de descarte de mensaje" o el "indicador de descarte de parámetro" está puesto a "descartar mensaje/descartar parámetro", se descarta el mensaje o parámetro, de acuerdo con las instrucciones;
  - y, si el "indicador de envío de notificación" está puesto a "enviar notificación", se envía un mensaje de confusión a la central que ha enviado la información no reconocida.
- vii) En el caso de un parámetro no reconocido, es posible que la instrucción exija que se descarte el parámetro no reconocido o todo el mensaje. Esto prevé el caso cuando la central que envía determina que no es aceptable que se continúe el procesamiento del mensaje sin este parámetro.
- viii) Cuando se incluye un parámetro más de una vez en el mismo mensaje, el indicador de instrucciones del parámetro información de compatibilidad de parámetros se pone de acuerdo con la combinación más estricta de las posibles codificaciones (es decir, la codificación "1" de un bit en el indicador de instrucciones es predominante).
- ix) Cuando un mensaje se utiliza para más de un procedimiento relacionado con la misma llamada y las codificaciones del indicador de instrucciones del parámetro información de compatibilidad de mensajes descritas en los textos correspondientes son diferentes, el indicador de instrucciones se pone de acuerdo con la combinación más estricta de las posibles codificaciones (es decir, la codificación "1" de un bit en el indicador de instrucciones es predominante).
- x) En una central tipo A en que se ha especificado "pasar" para un mensaje o parámetro y no es posible "pasar", se comprueba el "indicador de pasar no posible" y el "indicador de enviar notificación".
- xi) Por ejemplo, en el caso de un intento de repetición, si se envía o se pasa un mensaje de confusión con la indicación de que se ha descartado un parámetro de un mensaje IAM, este parámetro no se enviará en un nuevo mensaje IAM.
- xii) Si una central aplica la instrucción "descartar mensaje" de acuerdo con el parámetro información de compatibilidad de parámetros, descartará el primer segmento y su posible mensaje de segmentación asociado cuando se haya arrancado el temporizador T34.

## Reemplazada por una versión más reciente

- xiii) Si se recibe información no reconocida en un punto de interfuncionamiento de banda ancha/banda estrecha, se comprueba el indicador de interfuncionamiento de banda ancha/banda estrecha.
- xiv) Los cuadros 10 y 11 aclaran el tratamiento de la información de compatibilidad recibida:

**Cuadro 10/Q.764 – Al recibir el parámetro de información de compatibilidad de mensajes**

Indicador de instrucción			Acción requerida
B	C	D	
0	X	0	Pasar mensaje (notas 1, 2 y 3)
0	0	1	Descartar mensaje
0	1	1	Descartar mensaje y enviar notificación
1	X	X	Liberar llamada (nota 1)
Bit	B	Indicador de liberación de llamada	
	0	No liberar llamada	
	1	Liberar llamada	
Bit	C	Indicador de envío de notificación	
	0	No enviar notificación	
	1	Enviar notificación	
Bit	D	Indicador de descarte de mensaje	
	0	No descartar mensaje (pasarlo)	
	1	Descartar mensaje	
Si se fija pasar (bit D = 0) pero no es posible, se comprueban los bits C y E.			
Bit	E	Indicador de no es posible pasar	
	0	Liberar llamada	
	1	Descartar información	
Bit	GF	Indicador de interfuncionamiento banda ancha/banda estrecha	
	00	Pasar	
	01	Descartar mensaje	
	10	Liberar llamada	
	11	Reservado, se supone "00"	
NOTA 1 – "X" = no tiene importancia.			
NOTA 2 – Aplicable a centrales tipo B y centrales internacionales de llegada o de salida. Otras centrales (por ejemplo, de origen, de destino o de interfuncionamiento) pasan por alto el bit E.			
NOTA 3 – Si se pasa un mensaje, no se envía notificación y se ignora el bit C.			

# Reemplazada por una versión más reciente

## Cuadro 11/Q.764 – Al recibir el parámetro de información de compatibilidad de parámetros

Indicador de instrucción				Acción requerida
B	C	D	E	
0	X	0	0	Pasar parámetro (notas 1 y 2)
0	0	0	1	Descartar parámetro
0	0	1	0	Descartar mensaje
0	0	1	1	Descartar mensaje
0	1	0	1	Descartar parámetro y enviar notificación
0	1	1	0	Descartar mensaje y enviar notificación
0	1	1	1	Descartar mensaje y enviar notificación
1	X	X	X	Liberar llamada (nota 1)
Bit	B	Indicador de liberación de llamada		
	0	No liberar llamada		
	1	Liberar llamada		
Bit	C	Indicador de envío de notificación		
	0	No enviar notificación		
	1	Enviar notificación		
Bit	D	Indicador de descarte de mensaje		
	0	No descartar mensaje		
	1	Descartar mensaje		
Bit	E	Indicador de descarte de parámetro		
	0	No descartar parámetro (pasarlo)		
	1	Descartar parámetro		
Si se fija pasar (bit D = 0 y bit E = 0) pero no es posible, se comprueban los bits C, F y G.				
Bit	GF	Indicador de no es posible pasar		
	00	Liberar llamada		
	01	Descartar mensaje		
	10	Descartar parámetro		
	11	Reservado en la versión de 1993, se supone "00"		
Bit	JI	Indicador de interfuncionamiento banda ancha/banda estrecha		
	00	Pasar		
	01	Descartar mensaje		
	10	Liberar llamada		
	11	Descartar parámetro		
NOTA 1 – "X" = indiferente.				
NOTA 2 – Aplicable a centrales tipo B y centrales internacionales de entrada o de salida. Otras centrales (por ejemplo, de origen, de terminación, de interfuncionamiento) verificarán los bits G y F para determinar la acción requerida.				

## Reemplazada por una versión más reciente

### 2.9.5.3 Procedimientos para el tratamiento de los mensajes o parámetros no reconocidos

No se debe enviar un mensaje de confusión en respuesta a un mensaje recibido de confusión, de rechazo de facilidad, de liberación o de liberación completa. Se descartan todos los parámetros no reconocidos recibidos en un mensaje de confusión, de rechazo de facilidad o de liberación. Todo valor de parámetro obligatorio no reconocido recibido en un mensaje de confusión o de rechazo de facilidad dará como resultado el descarte del mensaje.

#### 2.9.5.3.1 Mensajes no reconocidos

##### 1) *Acciones en centrales tipo A*

###### a) Parámetro de compatibilidad recibido

Según las instrucciones recibidas en el "parámetro de información de compatibilidad de mensajes", una central tipo A que recibe un mensaje no reconocido:

- transferirá el mensaje transparentemente (véase la nota 1);
- descartará el mensaje;
- descartará el mensaje y enviará un mensaje de confusión; o
- liberará la llamada.

NOTA 1 – El pase transparente de un mensaje sólo es aplicable cuando la señalización es ISUP'92 o una versión posterior.

Un mensaje de liberación y de confusión incluirá el valor de causa N.º 97, (tipo de mensaje no existente o no implementado–descartado), seguido de un campo de diagnóstico que contiene el código de tipo de mensaje.

###### b) Parámetro de compatibilidad no recibido

Si se recibe un mensaje no reconocido sin "el parámetro de información de compatibilidad de mensaje" en una central, el mensaje se descarta y se devuelve un mensaje de confusión. El mensaje de confusión incluirá el valor de causa N.º 97, ("tipo de mensaje no existente o no implementado–descartado"), seguido de un campo de diagnóstico que contiene el código de tipo de mensaje.

NOTA 2 – Todos los mensajes no incluidos en el cuadro 4/Q.761 [18] pueden considerarse como no reconocidos. Como mínimo, todas las implementaciones deben reconocer todos los mensajes especificados en el cuadro 4/Q.761 [18].

##### 2) *Acciones en centrales tipo B*

###### a) Parámetro de compatibilidad recibido

Según las instrucciones recibidas en el "parámetro de información de compatibilidad de mensajes", una central tipo B que recibe un mensaje no reconocido:

- transferirá el mensaje transparentemente;
- descartará el mensaje;
- descartará el mensaje y enviará un mensaje de confusión; o
- liberará la llamada.

El mensaje de confusión incluirá el valor de causa N.º 97, (tipo de mensaje no existente o no implementado–descartado), seguido de un campo de diagnóstico que contiene el código de tipo de mensaje.

El mensaje de liberación incluirá el valor de causa N.º 97, ("tipo de mensaje no existente o no implementado–descartado"), seguido de un campo de diagnóstico que contiene el código de tipo de mensaje.

## Reemplazada por una versión más reciente

NOTA 3 – Todos los mensajes no incluidos en el cuadro 4/Q.761 [18] pueden considerarse como no reconocidos. Como mínimo todas las implementaciones deben reconocer todos los mensajes especificados en el cuadro 4/Q.761[18].

### b) Parámetro de compatibilidad no recibido

Si en una central se recibe un mensaje no reconocido sin el "parámetro de información de compatibilidad de mensaje", el mensaje se descarta y se devuelve un mensaje de confusión. El mensaje de confusión incluirá el valor de causa N.º 97, (tipo de mensaje no existente o no implementado–descartado), seguido de un campo de diagnóstico que contiene el código de tipo del mensaje.

### 2.9.5.3.2 Parámetros no reconocidos

La recepción de parámetros no reconocidos sólo puede referirse a parámetros facultativos, pues los parámetros obligatorios serán siempre reconocidos por su ubicación en un mensaje.

El conjunto mínimo de parámetros reconocidos está contenido en el cuadro 5/Q.761 [18]. Los parámetros inesperados (un parámetro en el mensaje "erróneo") se tratan como parámetros no reconocidos.

#### i) *Acciones en centrales tipo A*

##### a) Parámetro de compatibilidad recibido

Según las instrucciones recibidas en el "parámetro de información de compatibilidad de parámetros", una central tipo A que recibe un mensaje no reconocido:

- transferirá el parámetro transparentemente;
- descartará el parámetro;
- descartará el mensaje;
- descartará el parámetro y enviará un mensaje de confusión;
- descartará el mensaje y enviará un mensaje de confusión; o
- liberará la llamada.

NOTA – El pase transparente de un mensaje sólo es aplicable cuando la señalización es ISUP'92 o una versión posterior.

El mensaje de confusión incluirá el valor de causa N.º 99, (parámetro no existente o no implementado–descartado), seguido de un campo de diagnóstico que contiene el nombre del parámetro, o N.º 110, (mensaje con parámetro no reconocido–descartado), seguido de un campo de diagnóstico que contiene el nombre del mensaje y el nombre del primer parámetro no reconocido detectado que hace que el mensaje sea descartado. El mensaje de confusión puede referirse a múltiples parámetros no reconocidos.

Un mensaje de liberación incluirá el valor de causa N.º 99, (parámetro no existente o no implementado–descartado), seguido de un campo de diagnóstico que contiene el nombre del parámetro.

Si se recibe un parámetro no reconocido en un mensaje de petición de facilidad, el parámetro se trata como parámetros no reconocidos en otros mensajes.

Si se recibe un mensaje de liberación que contiene un parámetro no reconocido, de acuerdo con las instrucciones recibidas en el parámetro de información de compatibilidad, una central tipo A:

- descartará el parámetro; o
- descartará el parámetro y enviará un valor de causa N.º 99, ("parámetro no existente o no implementado–descartado"), en el mensaje de liberación completa.

## Reemplazada por una versión más reciente

### b) Parámetro de compatibilidad no recibido

Si una central recibe y detecta un parámetro no reconocido sin un "parámetro de información de compatibilidad de parámetros", las acciones ejecutadas dependerán de si el parámetro no reconocido se pasa o se descarta. Si el parámetro no reconocido se descarta, se envía un mensaje de confusión a la central de la cual se recibió el parámetro no reconocido. El mensaje de confusión contiene el valor de causa N.º 99 (parámetro no existente o no implementado–descartado), seguido de un campo de diagnóstico que contiene el nombre de parámetro. El mensaje de confusión puede referirse a múltiples parámetros no reconocidos. Si el parámetro no reconocido se pasa inalterado, no es necesario ejecutar otras acciones.

Si se recibe un mensaje de petición de facilidad con parámetros no reconocidos, el mensaje se descarta y se devuelve un mensaje de rechazo de facilidad que incluye el valor de causa N.º 99 (parámetro no existente o no utilizado–descartado), seguido del código de nombre de parámetro en el campo de diagnóstico.

Si se recibe un mensaje de liberación que contiene un parámetro no reconocido en una central tipo A, se devuelve un mensaje de liberación completa que incluye el valor de causa N.º 99 (parámetro no existente o no utilizado–descartado).

### ii) *Acciones en centrales tipo B*

#### a) Parámetro de compatibilidad recibido

Según las instrucciones recibidas en el "parámetro de información de compatibilidad de parámetros", una central tipo B que recibe un parámetro no reconocido:

- transferirá el parámetro transparentemente;
- descartará el parámetro;
- descartará el mensaje;
- descartará el parámetro y enviará un mensaje de confusión;
- descartará el mensaje y enviará un mensaje de confusión; o
- liberará la llamada.

El mensaje de confusión incluirá el valor de causa N.º 99 (parámetro no existente o no implementado–descartado), seguido de un campo de diagnóstico que contiene el nombre del parámetro, o N.º 110, (mensaje con parámetro no reconocido–descartado), seguido de un campo de diagnóstico que contiene el nombre del mensaje y el nombre del primer parámetro no reconocido detectado que hace que el mensaje sea descartado. El mensaje de confusión puede referirse a múltiples parámetros no reconocidos. Si el parámetro no reconocido se pasa inalterado, no es necesario ejecutar otras acciones.

El mensaje de liberación incluirá el valor de causa N.º 99 (parámetro no existente o no implementado–descartado), seguido de un campo de diagnóstico que contiene el nombre de parámetro.

Si se recibe un parámetro no reconocido en un mensaje de petición de facilidad, el parámetro se trata como parámetros no reconocidos en otros mensajes.

Según las instrucciones recibidas en el "parámetro de información de compatibilidad de parámetros" a una central que recibe un parámetro no reconocido en un mensaje de liberación:

- transferirá el parámetro transparentemente;
- descartará el parámetro; o

## Reemplazada por una versión más reciente

- descartará el parámetro y enviará un valor de causa N.º 99, ("parámetro no existente o no implementado–descartado"), en el mensaje de liberación completa.

### b) Parámetro de compatibilidad no recibido

Si una central recibe y detecta un parámetro no reconocido sin un "parámetro de información de compatibilidad de parámetros", las acciones ejecutadas dependerán de si el parámetro no reconocido se pasa o se descarta. Si el parámetro no reconocido se descarta, se envía un mensaje de confusión a la central de la cual se recibió el parámetro no reconocido. El mensaje de confusión contiene el valor de causa N.º 99, (parámetro no existente o no implementado–descartado), seguido de un campo de diagnóstico que contiene el nombre de parámetro. El mensaje de confusión puede referirse a múltiples parámetros no reconocidos. Si el parámetro no reconocido se pasa inalterado, no es necesario ejecutar otras acciones.

Si se recibe un mensaje de petición de facilidad con parámetros no reconocidos, el mensaje se descarta y se devuelve un mensaje de rechazo de facilidad que incluye el valor de causa N.º 99 (parámetro no existente o no implementado–descartado), seguido del código de nombre de parámetro en el campo de diagnóstico.

Si se recibe un mensaje de liberación que contiene un parámetro no reconocido en una central tipo B, se devuelve un mensaje de liberación completa que incluye el valor de causa N.º 99 (parámetro no existente o no implementado–descartado).

### 2.9.5.3.3 Valores de parámetros no reconocidos

Cualquier valor de parámetro marcado como "reserva", "reservado" o "uso nacional" en la Recomendación Q.763 [19] puede considerarse como no reconocido.

Si una central recibe y detecta un parámetro reconocido, pero el contenido es no reconocido, se ejecutarán las siguientes acciones:

#### a) *Valores de parámetros obligatorios no reconocidos*

Sólo pueden producirse valores de parámetros obligatorios no reconocidos para parámetros definidos en mensajes de la parte usuario de la RDSI del *Libro Azul* (1988). Esta parte usuario de la RDSI no contiene ningún parámetro obligatorio en nuevos mensajes.

Si una central recibe y detecta un valor de parámetro obligatorio no reconocido, las acciones ejecutadas en los diferentes tipos de centrales dependerán de los cuadros A.1 y A.2/Q.763 [19].

Si se recibe un mensaje de detección de facilidad con valor o valores de parámetros obligatorios no reconocidos y sin información de compatibilidad de parámetros, las acciones que han de ejecutarse se describen en los cuadros mencionados anteriormente, es decir, el mensaje se descarta y se devuelve un mensaje de rechazo de facilidad que incluye el valor de causa N.º 99 (parámetro no existente o no implementado–descartado), seguido del código de nombre de parámetro en el campo de diagnóstico que indica el primer parámetro no reconocido detectado.

Si se recibe un mensaje de liberación con valores de parámetros obligatorios no reconocidos y sin información de compatibilidad de parámetros, las acciones que han de ejecutarse se describen en los cuadros mencionados anteriormente.

#### b) *Valores de parámetros facultativos no reconocidos*

Se aplican los procedimientos indicados para los parámetros no reconocidos. No hay un campo de información de compatibilidad específico para cada valor de parámetro. Para todos los valores de parámetro contenidos en un parámetro, se aplica la información de compatibilidad del parámetro.



## Reemplazada por una versión más reciente

Si se reciben y detectan valores de parámetro no reconocidos en parámetros facultativos ya definidos en la Recomendación Q.763 [19] del *Libro Azul*, las acciones ejecutadas dependerán de los cuadros contenidos en la Recomendación Q.763 [19].

### 2.9.5.4 Procedimientos para el tratamiento de respuestas que indican que se ha enviado información no reconocida

#### 2.9.5.4.1 Centrales tipo A

Las acciones ejecutadas al recibir estos mensajes en una central de origen o de terminación dependerán del estado de la llamada y del servicio afectado.

La definición de cualquier procedimiento que esté fuera del protocolo de establecimiento de la llamada básica, definido en la presente Recomendación, deberá incluir los procedimientos para tratar respuestas que indican que otra central ha recibido, pero no ha reconocido, información perteneciente a dicho procedimiento. El procedimiento que recibe esta respuesta debe ejecutar las acciones apropiadas.

La acción por defecto ejecutada al recibir un mensaje de confusión es descartar el mensaje sin interrumpir el proceso de llamada normal.

#### 2.9.5.4.2 Centrales tipo B

i) *Confusión (tipo de mensaje no existente o no implementado-descartado)*

Una central que recibe el mensaje de confusión (tipo de mensaje no existente o no implementado-descartado) tiene que determinar las acciones consiguientes apropiadas descritas para las centrales tipo A en la subcláusula anterior.

ii) *Confusión (parámetro no existente o no implementado-descartado, o pasado)*

Las acciones ejecutadas en una central tipo B, al recibir un mensaje de confusión dependerán de si la central tiene la funcionalidad para generar el parámetro identificado en el campo de diagnóstico:

- a) Si la central no tiene la funcionalidad para generar el parámetro, la decisión de la acción que debe ejecutarse se difiere a una central que sí contiene esta funcionalidad. Esto se logra pasando el mensaje de confusión transparentemente a través de la central tipo B.
- b) Si esta central tiene la funcionalidad para generar el parámetro, el elemento de procedimiento que creó o modificó la información debe determinar cualesquiera acciones consiguientes, descritas anteriormente para las centrales tipo A.

iii) *Rechazo de facilidad*

Si una central tipo B no tiene la capacidad de ejecutar acciones al recibir el rechazo de facilidad, debe pasar el mensaje transparentemente a la central precedente o siguiente.

iv) *Liberación y liberación completa*

La acción ejecutada al recibir un mensaje de liberación o de liberación completa con la causa que indica información no reconocida es igual que para los procedimientos normales para estos mensajes.

## Reemplazada por una versión más reciente

Las acciones anteriores se resumen en el cuadro 12.

**Cuadro 12a/Q.764 – Tratamiento de respuestas que indican que se ha enviado información no reconocida**

	Central con la funcionalidad para generar la información			
	Causa			
Mensaje	Parámetro descartado	Parámetro pasado	Mensaje descartado	Mensaje pasado
Confusión	(Acción que depende del procedimiento)			
Rechazo de facilidad	Procedimientos normales	Acción que depende del procedimiento	No aplicable	No aplicable
Liberación	Procedimientos normales	No aplicable	No aplicable	No aplicable
Liberación completa	Procedimientos normales	Procedimientos normales	No aplicable	No aplicable

**Cuadro 12b/Q.764 – Tratamiento de respuestas que indican que se ha enviado información no reconocida**

	Central sin la funcionalidad para generar la información			
	Causa			
Mensaje	Parámetro descartado	Parámetro pasado	Mensaje descartado	Mensaje pasado
Confusión	Aplazar la acción (confusión de tránsito)			
Rechazo de facilidad	Aplazar la acción (tránsito)			
Liberación	Procedimientos normales	No aplicable	No aplicable	No aplicable
Liberación completa	Procedimientos normales	Procedimientos normales	No aplicable	No aplicable

### 2.9.5.5 Procedimientos para tratar información irrazonable

Si se recibe un mensaje que:

- es de un tipo válido, es decir, no es inesperado ni no reconocido como se describe en 2.9.5.1 y 2.9.5.3; y
- contiene parámetros de tipo y valor reconocidos, es decir, no se aplican los procedimientos indicados en 2.9.5.3,

es posible aún que el contenido del mensaje sea irrazonable. Esto puede ser el resultado de información conflictiva dentro del mensaje. Se identifica el siguiente ejemplo de esto:

- Los indicadores de control de protocolo (en los indicadores de llamada hacia adelante o hacia atrás) pueden contener información contradictoria, por ejemplo, el indicador de método de extremo a extremo puesto a "ningún método disponible", pero el indicador de método SCCP puesto para indicar que se dispone de un método SCCP. Esta situación debe tratarse suponiendo la capacidad de red más baja para el parámetro afectado.

## Reemplazada por una versión más reciente

### 2.9.6 Fallo en la recepción de un mensaje de "liberación completa" – Temporizadores T1 y T5

Si no se recibe un mensaje de liberación completa en respuesta a un mensaje de liberación antes de la expiración del temporizador (T1), la central retransmitirá el mensaje de liberación.

Al retransmitir el mensaje inicial de liberación se arranca un temporizador (T5) de 5 a 15 minutos. Si al expirar dicho temporizador no se ha recibido un mensaje de liberación completa, la central:

- i) enviará un mensaje de reiniciación de circuito;
- ii) avisará al sistema de mantenimiento;
- iii) retirará el circuito del servicio;
- iv) seguirá enviando, a intervalos de 5 a 15 minutos, el mensaje de reiniciación de circuito hasta que se proceda al mantenimiento.

### 2.9.7 Fallo en la recepción de una respuesta a un mensaje de petición de información (uso nacional)

Si no se recibe una respuesta a un mensaje de petición de información antes de que expire el temporizador T33, la central liberará la conexión y se podrá informar al sistema de mantenimiento.

### 2.9.8 Otras condiciones de fallo

#### 2.9.8.1 Incapacidad de liberar en respuesta a un mensaje de liberación

Si una central no puede restituir el circuito a la condición de reposo en respuesta a un mensaje de liberación, deberá retirar inmediatamente el circuito del servicio, avisar al sistema de mantenimiento y enviar el mensaje de bloqueo.

Al recibir el mensaje de acuse de recibo de bloqueo, enviará un mensaje de liberación completa como acuse de recibo del mensaje de liberación.

#### 2.9.8.2 Fallo de la llamada

La indicación de fallo de la llamada (valor de causa N.º 31) se envía en un mensaje de liberación (véase 2.2) siempre que falla una tentativa de llamada y no se aplican valores de causa específicos. La recepción del mensaje de liberación en cualquier central del sistema de señalización N.º 7 provocará el envío del mensaje de liberación a las centrales precedentes. Si la señalización no permite enviar el mensaje de liberación, se enviará a la central precedente la señal, el tono o la locución grabada apropiados.

#### 2.9.8.3 Condiciones de liberación anormal

Si no se dan las condiciones de liberación normal especificadas en 2.3, la liberación se efectuará de la manera siguiente:

- a) *Central internacional de salida o central nacional que controla*

La central:

- liberará todo el equipo y la conexión cuando no se cumplan las condiciones para proporcionar normalmente la información de dirección y de encaminamiento en un plazo de 20 a 30 segundos después de enviado el último mensaje de dirección;
- liberará todo el equipo y la conexión cuando no reciba un mensaje de respuesta en el intervalo T9 especificado en la Recomendación Q.118 [10], después de recibir el mensaje de dirección completa. La llamada es liberada en el sentido hacia atrás con el valor de causa N.º 19 (ninguna respuesta del usuario, usuario avisado).

## Reemplazada por una versión más reciente

### b) *Central internacional de llegada*

Una central internacional de llegada liberará todo el equipo, y la conexión con la red nacional, y enviará hacia atrás un mensaje de liberación en los casos siguientes:

- cuando no recibe un mensaje de continuidad, si es aplicable, en un plazo de 10 a 15 segundos (T8) a partir de la recepción del mensaje inicial de dirección; o
- cuando no se recibe una señal hacia atrás de la red nacional (cuando está prevista) en un plazo de 20 a 30 segundos (T7) a partir de la recepción del último mensaje de dirección; o
- cuando recibe un mensaje de liberación después de haberse generado un mensaje de dirección completa; o
- cuando no recibe un mensaje de dirección en un plazo de 15 a 20 segundos (T35) después de la recepción del último mensaje de dirección y antes de haber recibido el número mínimo o fijo de cifras.

Los procedimientos para el mensaje de liberación se detallan en 2.2.2.

### c) *Central de tránsito*

La central de tránsito liberará todo el equipo, así como la conexión, y enviará el mensaje de liberación hacia atrás en los casos siguientes:

- cuando no recibe un mensaje de continuidad, si es aplicable, en un plazo de 10 a 15 segundos a partir de la recepción del mensaje inicial de dirección; o
- cuando no se cumplen las condiciones de la liberación normal indicadas en 2.3 en un plazo de 20 a 30 segundos después de enviado el último mensaje de dirección; o
- cuando no recibe un mensaje de dirección en un plazo de 15 a 20 segundos (T35) después de la recepción del último mensaje de dirección y antes de haber recibido el número mínimo o fijo de cifras.

Los procedimientos para el mensaje de liberación se detallan en 2.2.2.

## 2.9.9 Bloqueo temporal de circuitos de enlace (uso nacional)

El bloqueo temporal de circuitos (TTB, *temporary trunk blocking*) de enlace es esencialmente un método de bloqueo de circuitos durante un periodo de tiempo predeterminado, para reducir el tráfico hacia una central que ha invocado el valor de la carga. Los circuitos se ponen fuera de servicio uno a uno escalonadamente en el tiempo bajo las condiciones dictadas por la central no afectada.

### 2.9.9.1 Procedimientos

#### a) *Establecimiento de llamadas sin prioridad a una central sujeta a control de carga*

##### i) Acciones en la central de origen

En la central de origen, las llamadas originadas en líneas sin prioridad no fijarán el campo de parámetro de la categoría de parte llamante a "abonado con prioridad" en el mensaje inicial de dirección.

##### ii) Acciones en una central intermedia o de terminación

Cuando se recibe un mensaje inicial de dirección en una central que está sujeta a control de la carga y el parámetro de la categoría de la parte llamante no indica una llamada con prioridad, no se procesa el mensaje inicial de dirección y se devuelve un mensaje de sobrecarga a la central precedente.

## Reemplazada por una versión más reciente

### iii) Acciones cuando se recibe el mensaje de sobrecarga

En una central de origen o intermedia, la recepción del mensaje de sobrecarga producirá las siguientes acciones:

- Se arranca un temporizador (T3) cuyo valor es 2 minutos. Al expirar el temporizador, se iniciará el procedimiento de liberación para el circuito en cuestión. Durante el periodo de temporización de sobrecarga, el circuito en cuestión no está disponible para tráfico desde el nodo afectado hasta el nodo no afectado.
- Se continuará la tentativa de llamada por una ruta alternativa, si existe. Si no, se liberará la llamada en el sentido hacia atrás con el valor de causa N.º 42 (congestión del equipo de conmutación).

### b) *Establecimiento de llamadas con prioridad a una central sujeta a control de carga*

#### i) Acciones en la central de origen

En una central de origen, las llamadas originadas en líneas con prioridad fijarán el campo de parámetro de la categoría de la parte llamante a "abonado con prioridad" en el mensaje inicial de dirección saliente.

#### ii) Acciones en una central intermedia o de terminación

En una central intermedia o de terminación donde se ha invocado control de la carga, la llamada con prioridad no estará sujeta al control de carga y se continuará el intento de establecimiento de la llamada.

## 2.10 Control de congestión de señalización de la parte usuario de la RDSI

### 2.10.1 Generalidades

Al recibir la indicación de congestión [contenida en las primitivas de estado de la parte transferencia de mensajes (véase también 11.2.3/Q.704 [13])], la parte usuario de la RDSI deberá reducir la carga de tráfico (por ejemplo, las tentativas de llamada) por pasos sucesivos en el código del punto de destino afectado.

### 2.10.2 Procedimientos

Cuando la parte de usuario de la RDSI recibe la primera indicación de congestión, se reduce en un primer nivel la carga de tráfico en el código del punto de destino afectado. Al mismo tiempo se arrancan dos temporizadores T29 y T30. Durante T29 se ignoran todas las indicaciones de congestión recibidas para el mismo código de punto de destino a fin de no reducir el tráfico demasiado rápidamente. La recepción de una indicación de congestión después de que expire T29, pero aún durante T30, disminuirá la carga de tráfico en un nivel más y reorganizará T29 y T30. Se continúa con esta reducción paso a paso del tráfico de señalización de la parte de usuario de la RDSI hasta que se obtiene una máxima reducción al llegar al último nivel. Si T30 expira (es decir, durante el tiempo T30 no se ha recibido ninguna indicación de congestión) el tráfico aumentará en un nivel y T30 se reorganizará, excepto en el caso de que se haya reanudado la situación de tráfico completo.

Los temporizadores T29 y T30 tienen los siguientes valores:

- T29 = 300-600 ms;
- T30 = 5-10 s.

Se considera que el número de niveles de reducción de tráfico y el tipo y/o cantidad de incremento/reducción de carga de tráfico en los diversos niveles son una cuestión de implementación práctica.

# Reemplazada por una versión más reciente

## 2.11 Control de congestión automático

El control de congestión automático (ACC, *automatic congestion control*) se utiliza cuando una central está en condición de saturación (véase también la Recomendación Q.542 [11]). Se distinguen dos niveles de congestión, un umbral de congestión menos severo (nivel 1 de congestión) y otro más severo (nivel 2 de congestión).

Si se alcanza cualquiera de los dos umbrales de congestión se añade un parámetro de nivel de congestión automático a todos los mensajes de liberación generados por la central. Este parámetro indica el nivel de congestión (nivel de congestión 1 ó 2) a las centrales adyacentes. Cuando las centrales adyacentes reciban un mensaje de liberación que contenga un parámetro de nivel de congestión automática, éstas deben reducir su tráfico hacia la central afectada de saturación.

Si la central saturada vuelve a la situación de carga de tráfico normal dejará de incluir parámetros de nivel de congestión automática en los mensajes de liberación.

Las centrales adyacentes volverán automáticamente a su estado normal tras un tiempo predeterminado.

### 2.11.1 Recepción de un mensaje de liberación que contiene un parámetro de nivel de congestión automático

Cuando una central recibe un mensaje de liberación que contiene un parámetro de nivel de congestión automático, la parte de usuario de la RDSI debe enviar la información adecuada a la función de gestión/control de saturación de la red independiente del sistema de señalización de la central. Esta información consiste en el nivel de congestión recibido y la identificación del circuito al cual se aplica el mensaje de liberación.

Si no se aplica el procedimiento del nivel de congestión automático, no se implementa ninguna acción con el parámetro y se descarta como normal.

Las acciones relativas al nivel de congestión automático sólo son aplicables a las centrales adyacentes a la congestionada. Por lo tanto, una central que reciba un mensaje de liberación con un parámetro de nivel de congestión automática debe descartar dicho parámetro después de notificar a la función de gestión de red/control de sobrecarga.

### 2.11.2 Acciones ejecutadas durante la sobrecarga

Siempre que una central esté saturada (nivel de congestión 1 ó 2) la función de gestión de red/control de sobrecarga independiente del sistema de señalización hará que la parte de usuario de la RDSI incluya un parámetro de nivel de congestión automático en todos los mensajes de liberación transmitidos por la central.

La función de gestión de red/control de sobrecarga indicará qué nivel de congestión (1 ó 2) debe codificarse en el parámetro de nivel de congestión automático.

Cuando se termina la condición de saturación, la función gestión de red/control de sobrecarga hará que la parte de usuario de la RDSI deje de incluir parámetros de nivel de congestión automático en los mensajes de liberación transmitidos.

## 2.12 Mensaje de código de identificación de circuito no equipado (uso nacional)

Una central envía un mensaje de código de identificación de circuito no equipado en respuesta a la recepción de un mensaje inicial de dirección, un mensaje de petición de prueba de continuidad, un mensaje de supervisión de circuito o un mensaje de supervisión de grupo de circuitos sobre el que no puede actuar como consecuencia de la imposibilidad de realizar una traducción de código de identificación de circuito.

## Reemplazada por una versión más reciente

Si se recibe un mensaje de código de identificación de circuito no equipado para un circuito SS N.º 7 y se transmite un mensaje inicial de dirección, la central receptora:

- 1) pondrá fuera de servicio el circuito indicado e informará de dicho circuito al sistema de mantenimiento para una acción de mantenimiento;
- 2) hará un reintento de llamada en otro circuito siempre que el intento rechazado fuera el primer intento. Si el intento rechazado es un segundo intento, se devuelve un mensaje de liberación (si el circuito de llegada es del SS N.º 7), o se conecta una locución (si es convencional).

Si se recibe un mensaje de código de identificación de circuito no equipado en respuesta a la transmisión de un mensaje de supervisión de circuito, o un mensaje de petición de prueba de continuidad, el circuito debe ponerse fuera de servicio e informarse al sistema de mantenimiento para una acción de mantenimiento.

Una central que reciba un mensaje de supervisión de grupo de circuitos cuyo código de identificación de circuito de la etiqueta de encaminamiento no esté equipado debe responder con un mensaje de código de identificación de circuito no equipado para el circuito de la etiqueta. De hecho, éste es el acuse de recibo al mensaje inicial. Una central que reciba un mensaje de grupo de circuitos cuyo código de identificación de circuito de la etiqueta de encaminamiento esté equipado, pero que no tenga equipados uno o más de los circuitos del campo de gama, responderá de la misma manera que si el o los circuitos estuvieran equipados. Se recuperará el estado de no equipamiento del o de los circuitos cuando se reciba un mensaje inicial de dirección de petición de prueba de continuidad, o un mensaje de petición de circuito para el o los circuitos afectados.

Una central que reciba un mensaje de código de identificación de circuito no equipado después de haber transmitido un mensaje de supervisión de grupo de circuitos, pone fuera de servicio el circuito indicado, supone que no se recibirá el mensaje de acuse de recibo normal y trata al resto de los circuitos como si la central que responde no hubiera actuado sobre los circuitos afectados indicado en el mensaje inicial.

### 2.13 Control de disponibilidad de la parte usuario de la RDSI

#### 2.13.1 Generalidades

Al recibir una primitiva MTP-ESTADO, con la causa "indisponibilidad de la parte usuario-usuario distante–inaccesible", la parte usuario de la RDSI debe marcar la parte usuario indisponible en cuestión y comenzar el procedimiento de prueba de disponibilidad.

Al recibir una primitiva MTP-ESTADO con la causa "indisponibilidad de la parte usuario-usuario distante–no equipado", la parte usuario de la RDSI deberá informar al sistema de gestión.

#### 2.13.2 Procedimientos

Cuando se recibe una primitiva MTP-ESTADO con la causa de "indisponibilidad de la parte usuario-usuario distante–inaccesible", debe informarse a la función de gestión/control de sobrecarga de red.

Todos los circuitos hacia ese destino están bloqueados para nuevas llamadas. Las llamadas en curso no tienen que ser liberadas aunque no se puedan enviar mensajes de señalización a la central afectada. (Aunque puede no ser técnicamente necesario liberar las llamadas en curso, los proveedores de red pueden elegir liberar estas llamadas, quizás después de cierto intervalo de tiempo, si hay alguna preocupación sobre la tasación debido a la incapacidad de la central de liberar completamente la llamada cuando la parte llamante o la parte llamada desconecta.)

## Reemplazada por una versión más reciente

La parte usuario enviará un mensaje de prueba de la parte usuario (utilizando un código de identificación de circuito que está equipado en ambos conmutadores) al usuario distante y arranca el temporizador T4 que supervisa la recepción de una respuesta al mensaje de prueba de la parte usuario.

Como una reacción al mensaje de prueba de la parte usuario, la parte usuario de la RDSI distante envía el mensaje parte usuario disponible, si está disponible de nuevo.

Si el mensaje de prueba de la parte usuario no es reconocido por la parte usuario distante, se envía como respuesta un mensaje de confusión con la causa 97 (tipo de mensaje no existente o no implementado–descartado).

Todas las primitivas MTP-ESTADO con la causa "indisponibilidad de la parte usuario-usuario distante–inaccesible" recibidas mientras funciona el temporizador T4 se pasan por alto.

Al recibir un mensaje de parte usuario disponible o cualquier otro mensaje, se detiene el temporizador T4, la parte usuario se señala como disponible de nuevo y se reinicia el tráfico. Los circuitos en el estado de reposo no pueden ser utilizados inmediatamente para llamadas. Los procedimientos normales de liberación de la llamada que pueden haber comenzado durante el periodo de aislamiento de la señalización continúan, y asegurarán que los circuitos afectados son devueltos al estado de reposo.

Al expirar el temporizador T4 se reinicia el procedimiento.

Cuando se recibe una primitiva MTP-ESTADO con la causa "indisponibilidad de la parte usuario-usuario distante no–equipado", debe informarse al sistema de gestión para que restrinja el tráfico ulterior. La parte usuario de la RDSI no debe iniciar el procedimiento de prueba de disponibilidad en este caso. (Aunque puede no ser técnicamente necesario liberar las llamadas en curso, los proveedores de red pueden elegir liberar estas llamadas, quizás después de un intervalo de tiempo, si hay alguna preocupación sobre la tasación debido a la incapacidad de la central de liberar completamente la llamada cuando la parte llamante o la parte llamada desconecta.)

La parte usuario de la RDSI no debe iniciar el procedimiento de prueba de disponibilidad para este caso.

### 2.14 Pausa/reanudación de la parte transferencia de mensajes (MTP)

Al recibir una primitiva MTP pausa, la parte usuario de la RDSI ejecuta la siguiente acción:

Si el destino afectado no es un destino (punto de señalización) conocido por la parte usuario de la RDSI (no conectado por circuitos a la central), no se ejecuta ninguna acción.

Si el destino afectado es un destino (punto de señalización) conocido por la parte usuario de la RDSI, se bloquean todos los circuitos para nuevas llamadas.

Las llamadas en curso no tienen que liberarse aun cuando no puedan enviarse mensajes de señalización a la central afectada. (Aunque puede no ser técnicamente necesario liberar llamadas en curso, los proveedores de red pueden elegir liberar estas llamadas, quizá después de cierto intervalo de tiempo, si existe una preocupación sobre la tasación debida a la incapacidad de la central de liberar completamente la llamada cuando la parte llamante o llamada desconecta.)

Al recibir una primitiva de MTP reanudación, la parte usuario de la RDSI ejecuta la siguiente acción:

Si el destino afectado no es un destino (punto de señalización) conocido por la parte usuario de la RDSI (no conectado por circuitos a la central), no se ejecuta ninguna acción.



## Reemplazada por una versión más reciente

Si el destino afectado es un destino (punto de señalización) conocido por la parte usuario de la RDSI, los circuitos en reposo pueden utilizarse para llamadas inmediatamente. Los procedimientos normales de liberación de la llamada que pueden haber comenzado durante el periodo de aislamiento de señalización continúan y asegurarán que los circuitos afectados son devueltos al estado de reposo.

### 2.15 Mensajes de longitud excesiva

Si una central que envía detecta que un mensaje que ha de ser enviado rebasa el límite de la MTP de 272 octetos y el mensaje no puede ser segmentado o ya se ha efectuado la segmentación, debe descartarse primero el parámetro de información de usuario a usuario (si estuviera presente) seguido de todos los parámetros opcionales no reconocidos, para adaptar el mensaje al límite de 272 octetos.

### 2.16 Soporte de encaminamiento alternativo temporal (TAR)

Como se describe en 3.2.3/E.412 [23], una central que ha invocado el control de encaminamiento alternativo temporal (TAR, *temporary alternative routing*) de la gestión de la red incluirá una indicación "llamada controlada TAR" en un mensaje IAM saliente.

La central siguiente que recibe un indicador TAR que indica "llamada controlada TAR" en el parámetro controles de gestión de red no aplicará el encaminamiento alternativo temporal (TAR) de gestión de red a la misma llamada. El indicador TAR recibido se transferirá inalterado.

### 2.17 Procedimiento de contador de saltos

El procedimiento de contador de saltos de la PU-RDSI se utiliza para detectar el bucle del establecimiento de llamada que puede ser causado por datos de encaminamiento incorrectos. Estos datos de encaminamiento incorrectos pueden ser introducidos cuando hay cambios de circuitos (troncales) que proveen información entre centrales, especialmente cuando se añaden nuevos circuitos. El problema es temporal y puede ser solucionado mediante la corrección de los datos de encaminamiento. Como tal, el procedimiento de contador de saltos de la PU-RDSI es facultativo y puede ser desactivado cuando se determina que ya no es necesario. Una opción de la central de desactivar el procedimiento de contador de saltos se aplica por grupo troncal del SS N.º 7 saliente (desde el punto de vista de este procedimiento, un grupo troncal del SS N.º 7 incluye todos los circuitos del SS N.º 7 entre dos centrales). El valor por defecto está activo.

#### 2.17.1 Acciones en la central de origen

Una central de origen o una central intermedia originará el procedimiento de contador de saltos si está activada la capacidad de contador de saltos. El mensaje IAM saliente incluirá el parámetro contador de saltos que contiene el valor de cómputo inicial.

El valor de cómputo inicial será proporcionado por la entidad operadora de la red central por central (31 como máximo).

Una central que envía una llamada y que recibe un mensaje liberación con la causa N.º 25 (error de encaminamiento de la central), notificará al sistema de gestión el error de encaminamiento de la central y proporcionará el número de la parte llamada, la identidad de la central siguiente (mediante OPC y CIC) y el número de reenvío. Se devolverá a la central precedente el valor de causa N.º 31 (normal, no especificado).

Una central de origen que recibe un mensaje liberación con la causa N.º 25 (error de encaminamiento de la central), notificará al sistema de gestión el error de encaminamiento de la central y proporcionará el número de la parte llamada, la identidad de la central siguiente (mediante OPC y CIC) y, si está disponible, el número de la parte llamante.

## Reemplazada por una versión más reciente

### 2.17.2 Acciones en una central intermedia

Las acciones de las centrales intermedias, es decir, de tránsito, de cabecera internacional o de interfuncionamiento, dependen de si se recibe el parámetro contador de saltos de la central precedente y, si se recibe, del resultado del decremento del valor del contador de saltos.

Si se recibe el parámetro contador de saltos, la central intermedia disminuirá en 1 el valor del contador de saltos. Las acciones subsiguientes se basan en el resultado, como se describe a continuación:

- a) Si el resultado equivale a 0, la central liberará la llamada devolviendo un mensaje liberación con el valor de causa N.º 25 (error de encaminamiento de la central), a la central precedente. Además, se informará al sistema de gestión que el contador de saltos está exhausto (valor = 0), el número de la parte llamada asociado, la identidad de la central precedente (mediante OPC y CIC) y, si está disponible, el número de la parte llamante.
- b) Si el resultado es mayor que 0, la central incluirá el parámetro contador de saltos en el mensaje inicial de dirección saliente.

### 2.17.3 Acciones en la central local de destino

Ninguna. La central pasará por alto el contador de saltos, si lo recibe.

NOTA – La interacción con los servicios suplementarios y la red inteligente queda en estudio.

### 2.18 Procedimiento de petición de cobro de la llamada

Como se describe en la Recomendación E.141 [25], una parte llamante puede, durante el establecimiento de una llamada, invocar un servicio de operadora para pedir que la comunicación sea cargada a la parte llamada.

Para estas llamadas, el mensaje inicial de dirección enviado más allá de la central que proporciona el servicio de operadora, incluirá el parámetro petición de cobro de llamada codificado para indicar "cobro de llamada solicitado".

Al recibir una indicación de "cobro de llamada solicitado" en un mensaje inicial de dirección entrante, la red de destino puede ejecutar las acciones que considere apropiadas para evitar el problema de tasas no cobrables.

# Reemplazada por una versión más reciente

## ANEXO A

**Cuadro A.1/Q.764 – Temporizadores de la parte usuario de la RDSI**

Símbolo	Valor de temporización	Causa de la iniciación	Terminación normal	Al expirar	Referencia
T1	15-60 segundos	Cuando se envía el mensaje de liberación	Al recibir el mensaje de liberación completa	Retransmite el mensaje de liberación y arranca el temporizador T1	2.9.6 2.2 2.3
T2	3 minutos	Cuando la central de control recibe el mensaje de suspensión (de usuario)	Al recibir el mensaje de reanudación (de usuario) en la central de control	Se inicia el procedimiento de liberación	Rec. Q.733.4 [26]
T3	2 minutos	Al recibir el mensaje de sobrecarga	Al expirar	Inicia el procedimiento de liberación	2.9.9
T4	5-15 minutos	Al recibir la primitiva MTP-ESTADO con la causa "usuario distante inaccesible"	Al expirar, o al recibir el mensaje de parte usuario disponible (o cualquier otro)	Envía el mensaje de prueba de la parte usuario. Arranca T4	2.13.2
T5	5-15 minutos	Cuando se envía el mensaje inicial de liberación	Al recibir el mensaje de liberación completa	Envía el mensaje de reiniciación de circuito, avisa al personal de mantenimiento, y retira el circuito del servicio, para T1, arranca T17. El procedimiento continúa hasta que se produce la intervención de mantenimiento	2.9.6
T6	Véase Rec. Q.118 [10]	Cuando la central de control recibe el mensaje de suspensión (de red)	Al recibir el mensaje de reanudación (de red) o el mensaje de liberación	Se inicia el procedimiento de liberación	2.4.1 2.4.2 2.4.3
T7	20-30 segundos	Cuando se envía el último mensaje de dirección	Cuando se cumple la condición para la liberación normal de dirección e información de encaminamiento (recepción de los mensajes ACM, CON)	Liberación de todo el equipo y conexiones (envía el mensaje de liberación)	2.1.1 2.1.2 2.1.4 2.9.8.3
T8	10-15 segundos	Cuando una central recibe el mensaje inicial de dirección que requiere prueba de continuidad en este circuito o indica que la prueba de continuidad se ha realizado en un circuito anterior	Al recibir el mensaje de continuidad	Liberación de todo el equipo y conexiones en la red (envío del mensaje de liberación)	2.9.8.3
T9	Intervalo especificado en la Rec. Q.118 [10]	Cuando la central nacional de control o la central internacional de salida recibe el mensaje de dirección completa (ACM)	Al recibir respuesta	Libera la conexión y devuelve mensaje de liberación	2.1.4 2.1.7 2.9.8.3
T10	4-6 segundos	Cuando se recibe la última cifra en situaciones de interfuncionamiento	Al recibir nueva información	Envía el mensaje de dirección completa	2.1.2.1 2.1.4.9

## Reemplazada por una versión más reciente

**Cuadro A.1/Q.764 – Temporizadores de la parte usuario de la RDSI (continuación)**

Símbolo	Valor de temporización	Causa de la iniciación	Terminación normal	Al expirar	Referencia
T11	15-20 segundos	Cuando se recibe el último mensaje de dirección en situaciones de interfuncionamiento	Cuando se envía ACM	Envía el mensaje de dirección completa	2.1.4.9
T12	15-60 segundos	Cuando se envía un mensaje de bloqueo	Al recibir el acuse de recibo de bloqueo	Retransmite el mensaje de bloqueo y arranca T12	2.9.4
T13	5-15 minutos	Cuando se envía el mensaje de bloqueo inicial	Al recibir el acuse de recibo de bloqueo	Transmite mensaje de bloqueo y avisa al personal de mantenimiento, arranca T13 , detiene T12. El procedimiento continúa hasta que se produce la intervención de mantenimiento	2.9.4
T14	15-60 segundos	Cuando se envía el mensaje de desbloqueo	Al recibir un acuse de recibo de desbloqueo	Retransmite el mensaje de desbloqueo y arranca el temporizador T14	2.9.4
T15	5-15 minutos	Cuando se envía el mensaje inicial de desbloqueo	Al recibir un acuse de recibo de desbloqueo	Retransmite mensaje de desbloqueo, avisa al personal de mantenimiento, arranca T15 y detiene T14. El procedimiento continúa hasta que se produce la intervención de mantenimiento	2.9.4
T16	15-60 segundos	Cuando se envía el mensaje de reiniciación de circuito no debido a la expiración de T5	Al recibir el acuse de recibo (mensaje RLC)	Retransmite el mensaje de reiniciación de circuito y arranca T16	2.9.3.1
T17	5-15 minutos	Cuando se envía el mensaje inicial de reiniciación de circuito	Al recibir el acuse de recibo	Avisa al personal de mantenimiento, retransmite el mensaje de reiniciación de circuito, reanuncia T17 y para T16. El procedimiento continúa hasta que se produce la intervención de mantenimiento	2.9.3.1
T18	15-60 segundos	Cuando se envía un mensaje de bloqueo de grupo	Al recibir el acuse de recibo de bloqueo de grupo	Retransmite el mensaje de bloqueo de grupo y arranca T18	2.9.4
T19	5-15 minutos	Cuando se envía el mensaje inicial de bloqueo de grupo	Al recibir el acuse de recibo de bloqueo de grupo	Retransmite el mensaje de bloqueo de grupo, avisa al personal de mantenimiento, arranca T19 y para T18. El procedimiento continúa hasta que se produce la intervención de mantenimiento	2.9.4
T20	15-60 segundos	Cuando se envía el mensaje de desbloqueo de grupo	Al recibir el acuse de recibo de desbloqueo de grupo	Retransmite el mensaje de desbloqueo de grupo y arranca T20	2.9.4

## Reemplazada por una versión más reciente

**Cuadro A.1/Q.764 – Temporizadores de la parte usuario de la RDSI (continuación)**

Símbolo	Valor de temporización	Causa de la iniciación	Terminación normal	Al expirar	Referencia
T21	5-15 minutos	Cuando se envía el mensaje inicial de desbloqueo de grupo	Al recibir el acuse de recibo de desbloqueo de grupo	Retransmite el mensaje de desbloqueo de grupo, avisa al personal de mantenimiento, arranca T21 y para T20. El procedimiento continúa hasta que se produce la intervención de mantenimiento	2.9.4
T22	15-60 segundos	Cuando se envía el mensaje de reiniciación de grupo de circuitos	Al recibir el acuse de recibo	Retransmite el mensaje de reiniciación de grupo de circuitos y arranca T22	2.9.3.2
T23	5-15 minutos	Cuando se envía el mensaje inicial de reiniciación de grupo de circuitos	Al recibir el acuse de recibo	Avisa al personal de mantenimiento y arranca el temporizador T23. Retransmite el mensaje de reiniciación de grupo de circuitos para el temporizador T22. El procedimiento continúa hasta que se produce la intervención de mantenimiento	2.9.3.2
T24	< 2 segundos	Cuando se envía el tono de prueba	Al recibir el tono de prueba hacia atrás	Envía mensajes de continuidad con indicación de fallo y: a) arranca T25 si se pidió la prueba de continuidad en el IAM y hace tentativas de repetición automática; o b) arranca T24 si se pidió la prueba de continuidad en CCR	Rec. Q.724 [15]
T25	1-10 segundos	Cuando se detecta fallo en la prueba de continuidad inicial	–	Envía el mensaje CCR y repite la prueba de continuidad	Rec. Q.724 [15]
T26	1-3 minutos	Cuando se detecta un fallo en la segunda prueba de continuidad y subsiguientes	–	Envía mensaje CCR y repite la prueba de continuidad	Rec. Q.724 [15]
T27	4 minutos	Cuando se recibe indicación de fallo de la prueba de continuidad	Al recibir el mensaje de petición de prueba de continuidad	Envía el mensaje de reiniciación de circuito, arranca T16 y para T17	2.1.8
T28	10 segundos	Cuando se envía CQM	Al recibir CQR	Avisa al mantenimiento	2.9.3.2
T29	300-600 milisegundos	Indicación de congestión recibida cuando T29 no funciona	–	Se tendrá en cuenta nueva indicación de congestión	2.10.2
T30	5-10 segundos	Indicación de congestión recibida cuando T29 no funciona	–	Restablecer el tráfico por un paso si no está aún en carga completa y arrancar T30	2.10.2
T31	> 6 minutos	Liberación de la conexión de señalización de la parte de usuario de la RDSI basada en SCCP con conexión	En el momento de la expiración	Referencia de llamada reutilizable	Rec. Q.730 [16]

## Reemplazada por una versión más reciente

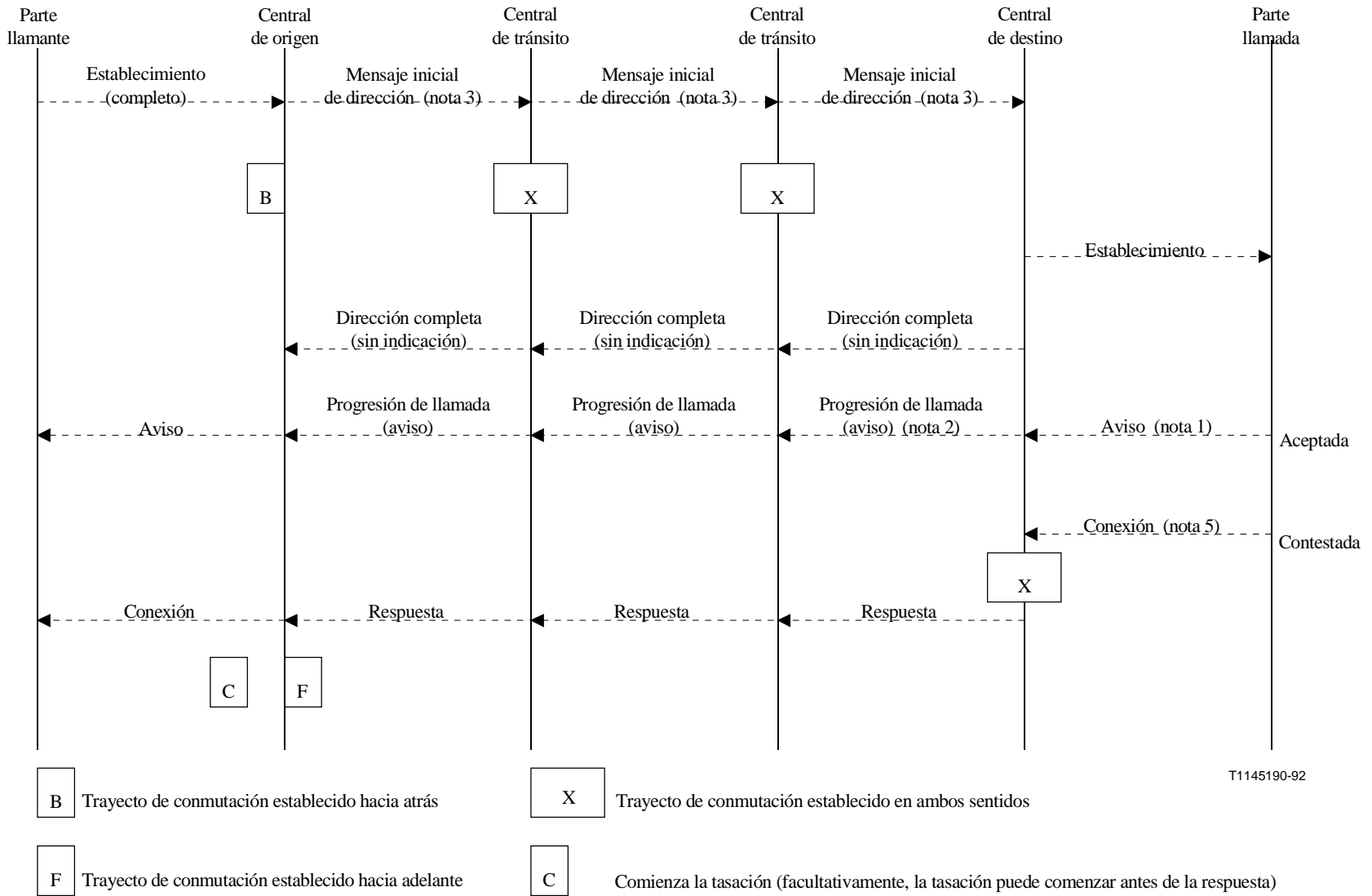
**Cuadro A.1/Q.764 – Temporizadores de la parte usuario de la RDSI (fin)**

Símbolo	Valor de temporización	Causa de la iniciación	Terminación normal	Al expirar	Referencia
T32	3-5 segundos	Cuando se envía respuesta a la petición de establecimiento de la conexión de extremo a extremo	Al recibir el primer mensaje de extremo a extremo del extremo distante	Autorizado envío de mensaje de extremo a extremo	Rec. Q.730 [16]
T33	12-15 segundos	Cuando se envía INR	Cuando se recibe INF	Liberación de la llamada, aviso al personal de mantenimiento	2.1.6.2 2.9.7 Rec. Q.730 [16]
T34	2-4 segundos	Cuando se recibe indicación de un mensaje segmentado en un mensaje IAM, ACM, CPG, ANM o CON	Al recibir un mensaje de segmentación	Continúa la llamada	2.1.12
T35	15-20 segundos	Al recibir la última cifra (<>ST) y antes de que se haya recibido el número mínimo o fijo de cifras	Al recibir ST o cuando se ha recibido el número mínimo o fijo de cifras	Enviar mensaje de liberación (causa 28)	2.2.5 2.9.8.3
T36	10-15 segundos	Cuando la central internacional de tránsito o de llegada recibe el mensaje de petición de prueba de continuidad	Al recibir el mensaje de continuidad o de liberación	Libera todos los equipos, envía el mensaje de reiniciación de circuito, arranca T16 y T17	2.1.8
T37 – reser- vado para ISUP'92	2-4 segundos				
T38	Intervalo especificado en la Rec. Q.118 [10]	Cuando la central internacional de llegada envía a la central precedente un mensaje de suspensión (de red)	Al recibir el mensaje de reanudación (de red) o el mensaje de liberación	Enviar mensaje de liberación (causa 102)	2.4.1 2.4.2 2.4.3
T39	Intervalo especificado en la Rec. Q.730 [16]	Cuando se envía una petición MCID	Al recibir una respuesta MCID	La llamada continúa	Rec. Q.731.7 [27]

# Reemplazada por una versión más reciente

## ANEXO B

Figuras relativas a los procedimientos de señalización de control de la llamada básica



NOTA – Las explicaciones de las notas se encuentran después de la figura B.3.

Figura B.1/Q.764 – Llamada ordinaria completada (señalización en bloque)

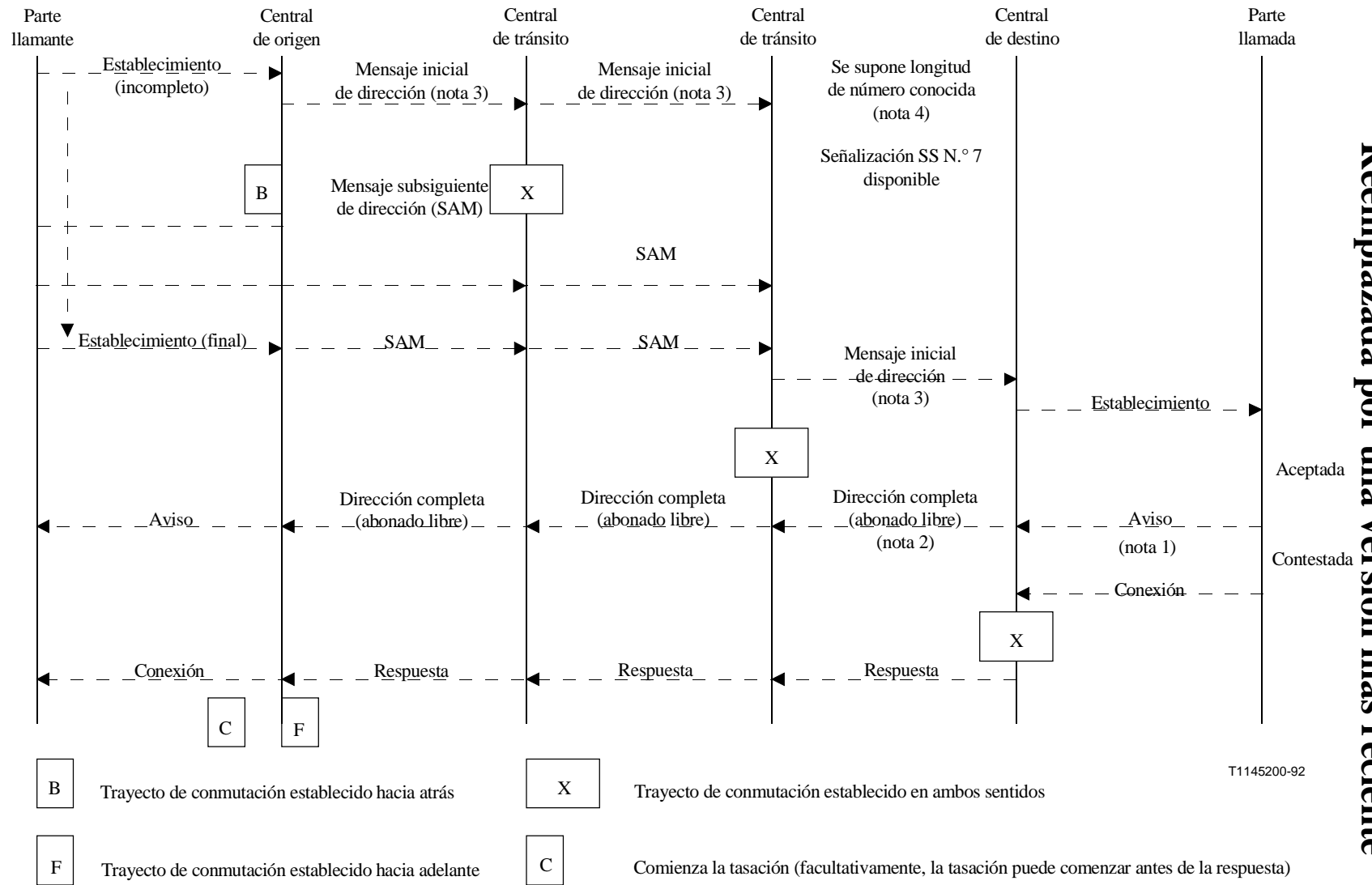
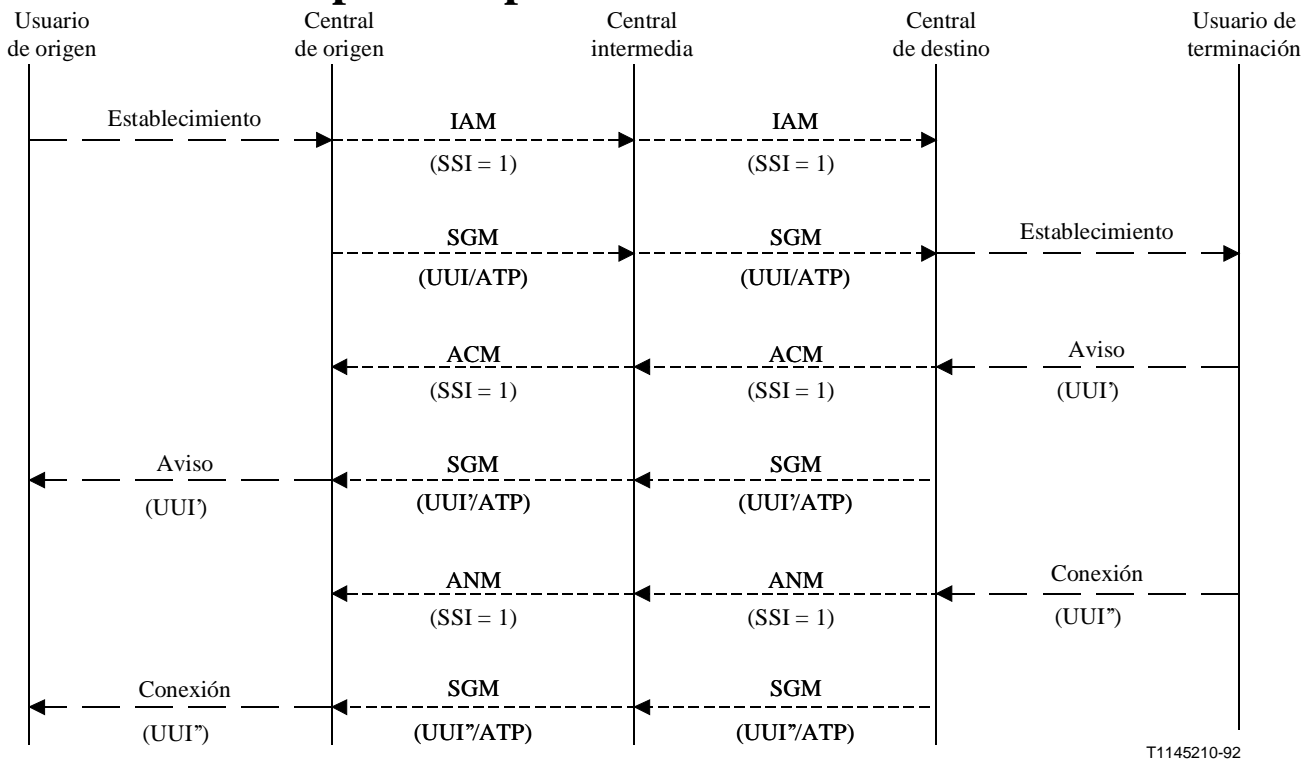


Figura B.2/Q.764 – Llamada ordinaria completa (señalización superpuesta)



## Reemplazada por una versión más reciente



- ATP Parámetro de transporte de acceso (*access transport parameter*)
- UII Información de usuario a usuario (*user-to-user information*)
- ACM Mensaje de dirección completa (*address complete message*)
- ANM Mensaje de respuesta (*answer message*)
- IAM Mensaje inicial de dirección (*initial address message*)
- SGM Mensaje de segmentación (*segmentation message*)
- SSI Indicador de segmentación simple (*simple segmentation indicator*)

**Figura B.3/Q.764 – Llamada completada con mensajes de longitud excesiva**

### Notas relativas a las figuras B.1 a B.3

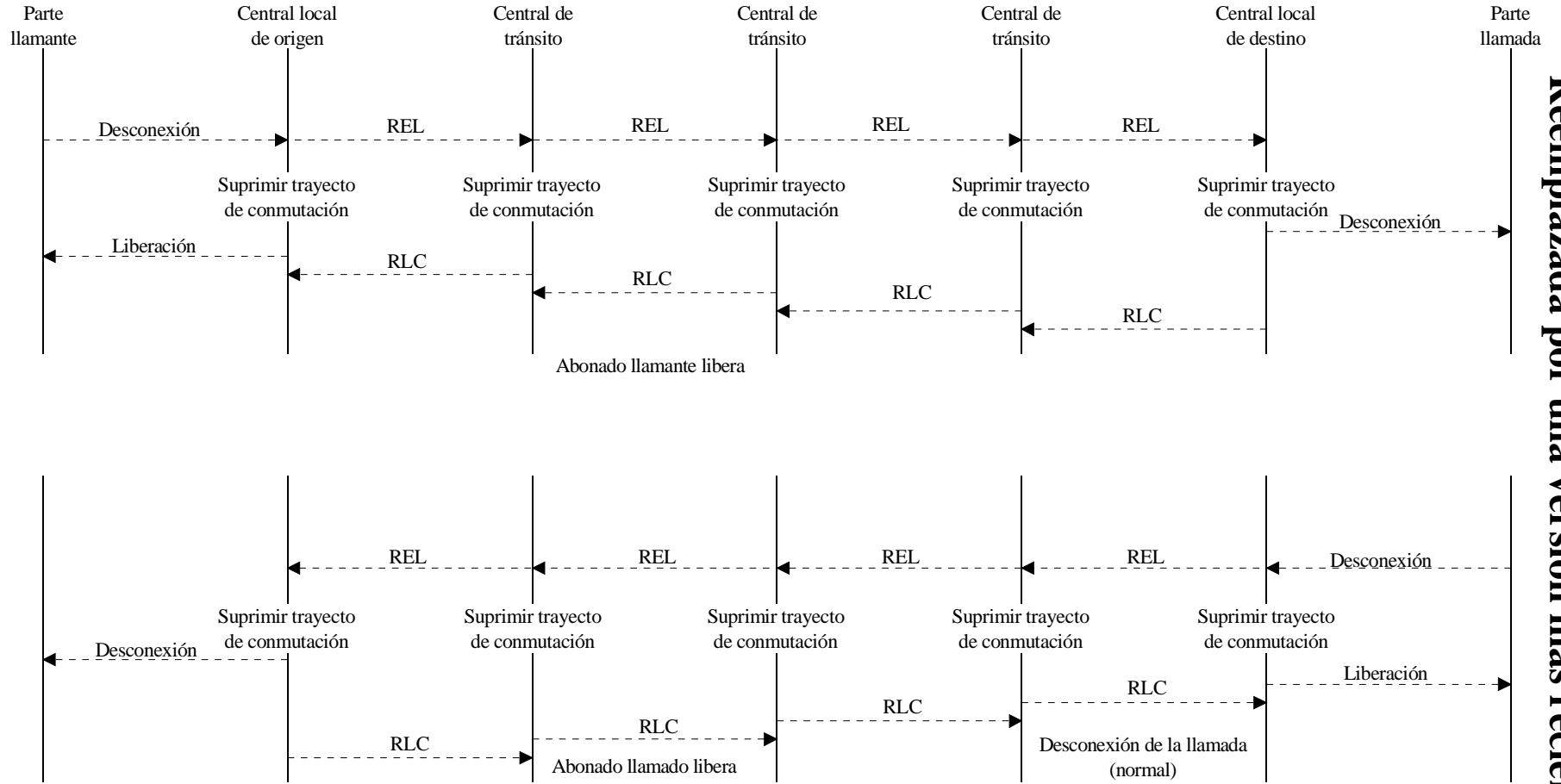
NOTA 1 – El mensaje de aviso no puede enviarlo un terminal llamado con respuesta automática. En estas circunstancias se enviará el mensaje de conexión tan pronto como se reciba el mensaje de conexión, y se haya establecido el trayecto de conversación.

NOTA 2 – En el caso de las llamadas telefónicas en la RDSI, la central de destino aplicará el tono de llamada tan pronto como sepa que el abonado está libre. En el caso de una centralita automática privada conectada a la interfaz de acceso existe la opción de una pronta transconexión del trayecto de conmutación de modo que la indicación de llegada de llamada dentro de banda generada en la centralita automática privada se devuelve al usuario llamante. En el caso de llamadas de datos no es necesario aplicar el tono de llamada.

NOTA 3 – La prueba de continuidad puede aplicarse en un circuito intermedio si se utilizan circuitos analógicos.

NOTA 4 – En este ejemplo se ha supuesto que la segunda central de tránsito conoce la longitud del número, a fin de ilustrar la adición de mensajes subsiguientes de dirección al mensaje inicial de dirección recibido. Esta función no tiene necesariamente que realizarse de esta manera.

NOTA 5 – El ejemplo de protocolo de acceso sólo es aplicable al funcionamiento punto a punto.



T1145220-92

Figura B.4/Q.764 – Liberación de llamada normal

# Reemplazada por una versión más reciente

## ANEXO C

### Ejemplos de procedimientos de señalización de control de eco

Las figuras de este anexo proporcionan ejemplos de centrales que utilizan procedimientos de señalización de control de eco mejorados y simples y que interfuncionan con centrales con otras versiones de procedimientos de señalización de control de eco. En las figuras se supone que las centrales que utilizan señalización de control de eco simple no tendrán que interfuncionar con otras centrales que utilizan señalización de eco simple, pero se muestran las disposiciones. Esto se aplica también a los ejemplos en centrales que utilizan procedimientos mejorados de señalización de control de eco. La señalización de control de eco simple, en los ejemplos es aplicable a las centrales que utilizan procedimientos de señalización de control de eco de las Recomendaciones Q.764 y Q.767 del *Libro Azul*, y los procedimientos indicados en 2.7.3. Las figuras del anexo ilustran la colocación de los dispositivos de control de eco y los valores del indicador de dispositivo de control de eco (*ecdi*, *echo control device indicator*) en los parámetros naturaleza de la conexión (*NOC*, *nature of connection*)/indicadores de llamada hacia atrás (*BCI*, *backward call indicators*) y los valores de información de control de eco (*eci*, *echo control information*) en el parámetro información de control de eco (*ECI*, *Echo Control Information*). Este grupo de ejemplos no es exhaustivo. Las figuras sólo muestran los indicadores que son pertinentes para cada ejemplo, y los indicadores que transportan información de control de eco que no se muestran en las figuras se deben poner a "no hay ninguna información" o "no incluido".

Las figuras utilizan las siguientes notaciones especiales:

<i>ecdi</i>	Indicador de dispositivo de control de eco
<i>eci</i>	Parámetro de información de control de eco
T	Arranque de temporizador
*	Dispositivo de control de eco proporcionado
x	Dispositivo de control de eco liberado
<i>Ei</i>	Dispositivo de control de eco de llegada disponible
<i>Eo</i>	Dispositivo de control de eco de salida disponible
<i>i</i>	Dispositivo de control de eco de llegada
<i>o</i>	Dispositivo de control de eco de salida
(-)	Tiempo de propagación por debajo del valor umbral
(+)	Tiempo de propagación por encima del valor umbral
EC Init	Central que inicia el control de eco

"Procedimientos mejorados" Una central que admite los procedimientos mejorados de señalización de control de eco de acuerdo con el protocolo de la parte usuario de la RDSI de la Recomendación Q.764 (1997) (véase 2.7.2).

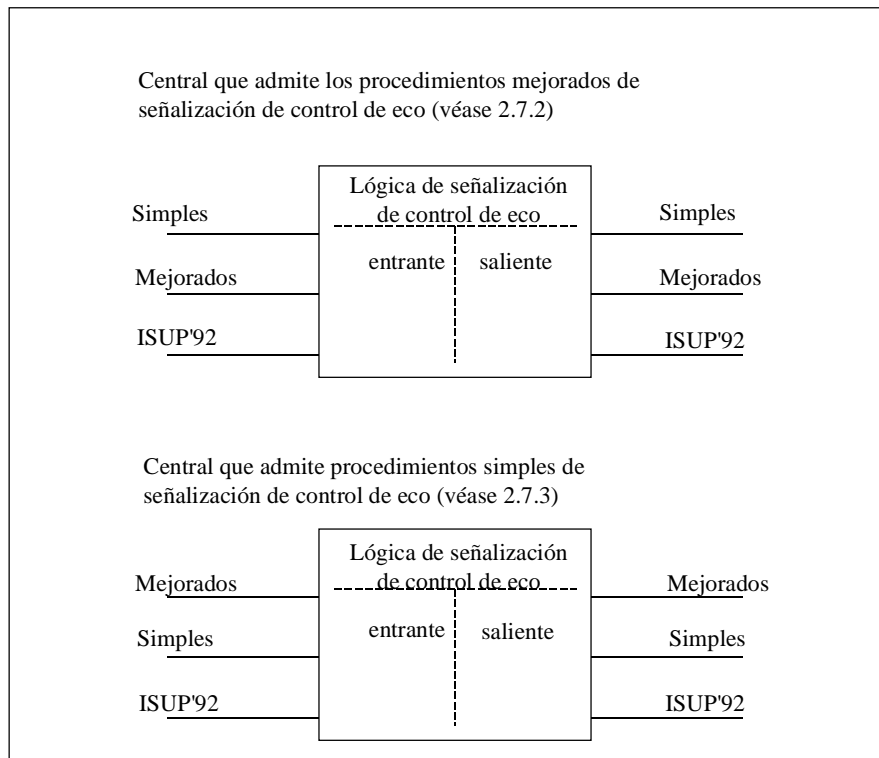
"Procedimientos simples" Una central que admite los procedimientos simples de señalización de control de eco de acuerdo con el protocolo de la parte usuario de la RDSI de la Recomendación Q.764 (1997) (véase 2.7.3).

"ISUP'92" Una central que admite los procedimientos de señalización de control de eco conforme al protocolo de la parte usuario de la RDSI de la Recomendación Q.764 (1992).

# Reemplazada por una versión más reciente

## C.0 Modelo de interfuncionamiento

Véase la figura C.0.



T1184200-97

**Figura C.0/Q.764**

# Reemplazada por una versión más reciente

## C.1 Establecimiento de la llamada básica cuando todas las centrales admiten procedimientos mejorados de señalización de control de eco, y tienen equipos de control de eco disponibles

Véase la figura C.1.

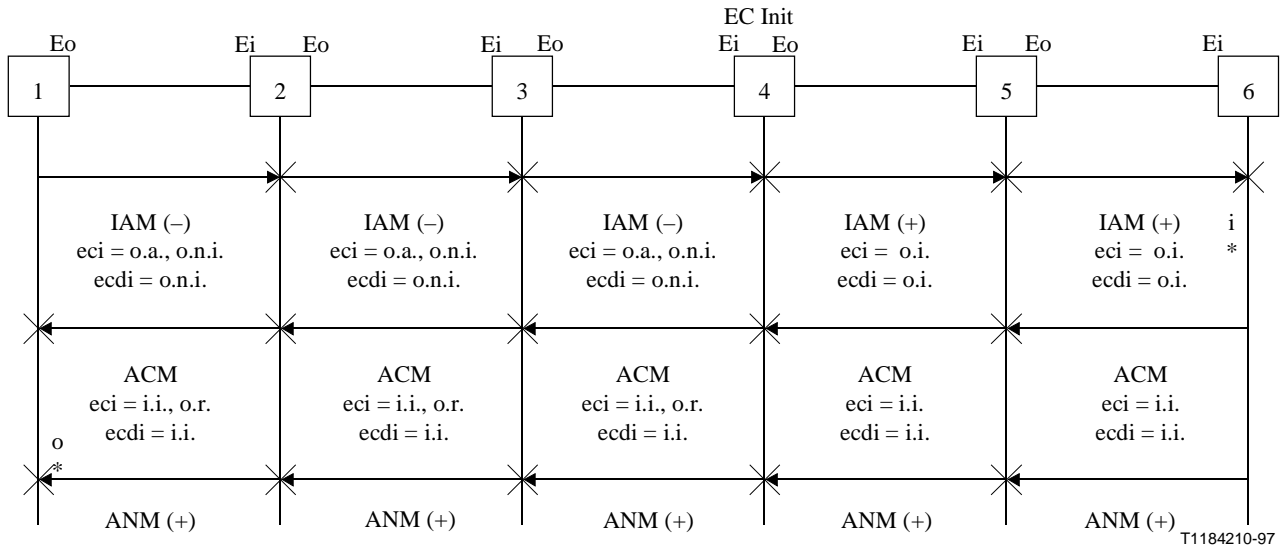


Figura C.1/Q.764

# Reemplazada por una versión más reciente

## C.2 Establecimiento de la llamada que incorpora múltiples reenvíos cuando todas las centrales admiten los procedimientos mejorados de señalización de control de eco, y no hay equipos de control de eco disponibles en todas las centrales

Véase la figura C.2.

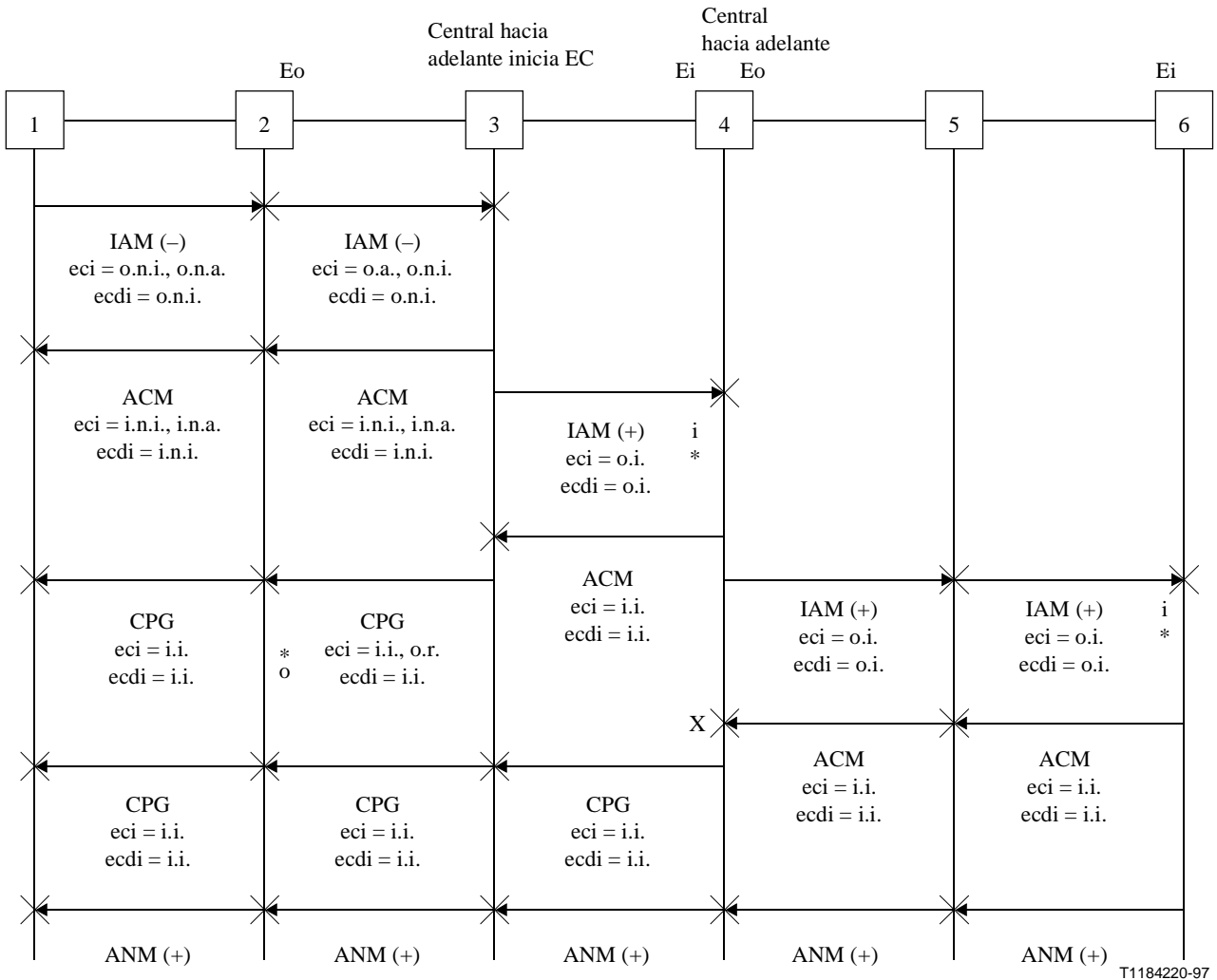


Figura C.2/Q.764

T1184220-97

# Reemplazada por una versión más reciente

## C.3 Establecimiento de llamada básica cuando todas las centrales admiten los procedimientos mejorados de señalización de control de eco, y no se dispone de equipos de control de eco en todas las centrales

Véase la figura C.3.

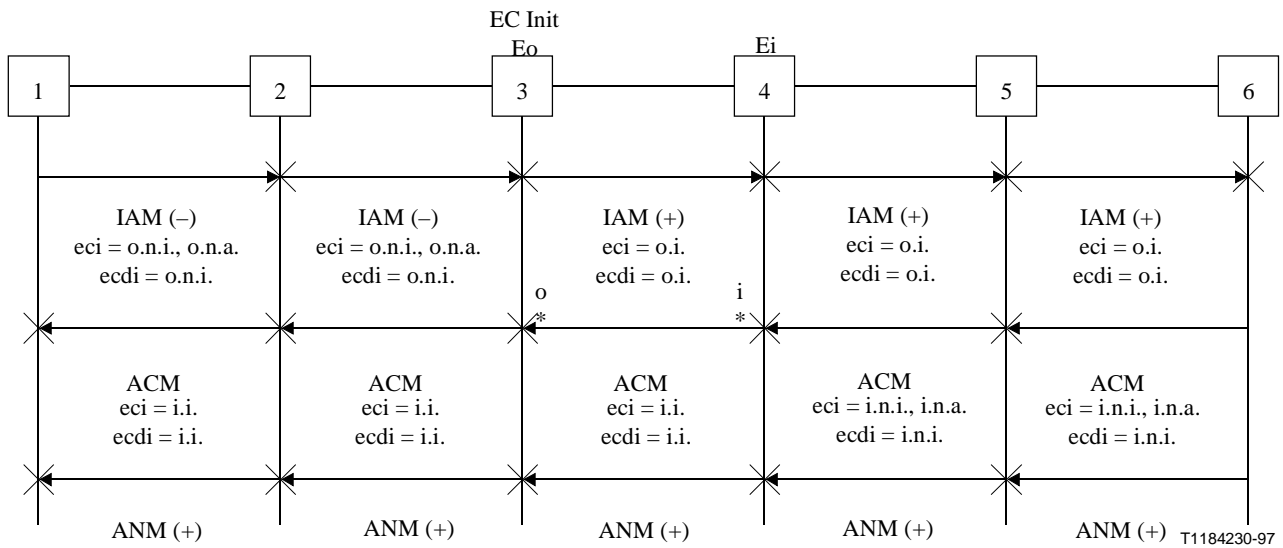


Figura C.3/Q.764

## C.4 Interfuncionamiento con sistemas de señalización en la red precedente que no admiten los procedimientos mejorados de señalización de control de la lógica de control de eco

### C.4.1 Interfuncionamiento a partir de procedimientos simples de señalización de control de eco

Véase la figura C.4-1.

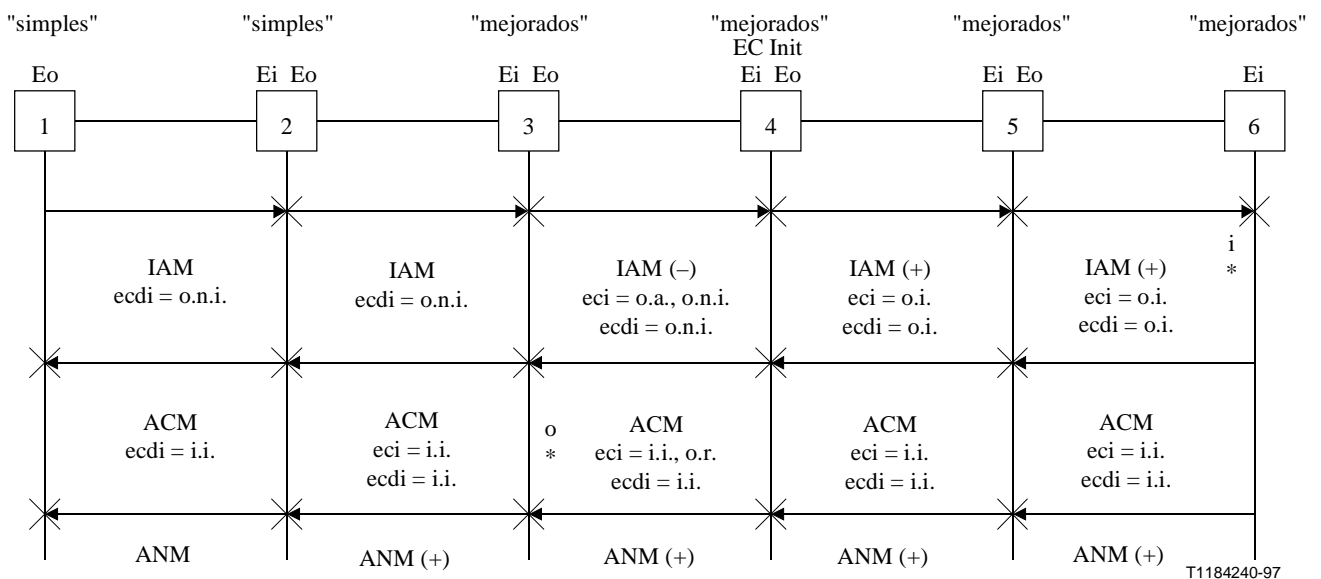
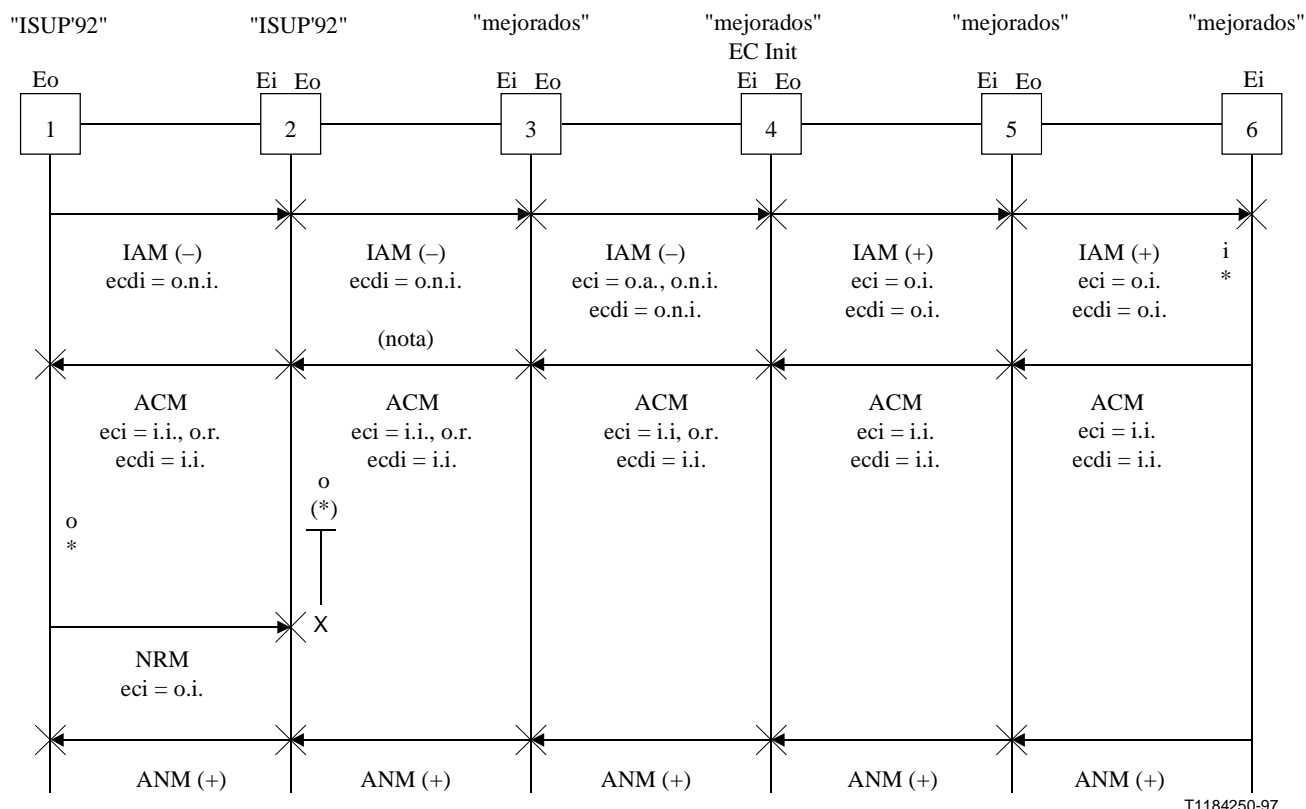


Figura C.4-1/Q.764

# Reemplazada por una versión más reciente

## C.4.2 Interfuncionamiento de la Recomendación Q.764 (versión de 1992)

Véase la figura C.4-2.



NOTA – A los efectos de este ejemplo, la central 3 sabe que las centrales precedentes tienen OECD disponibles y, en consecuencia, pasa la petición para que esa central proporcione un OECD.

Figura C.4-2/Q.764

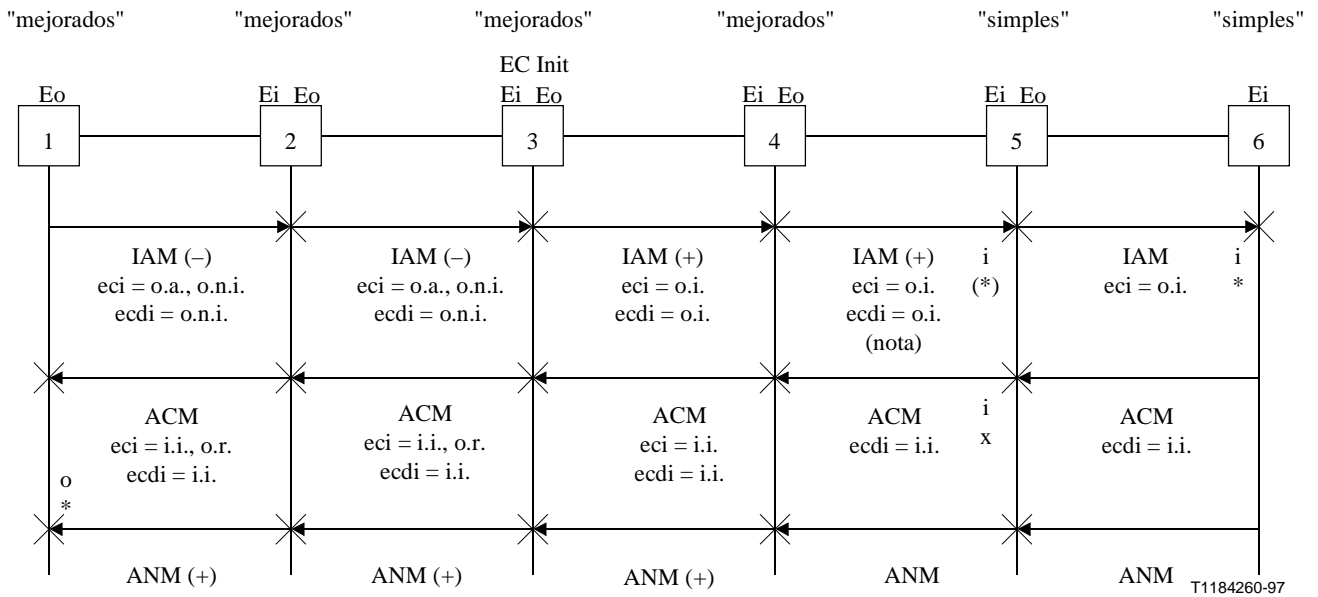


# Reemplazada por una versión más reciente

## C.5 Interfuncionamiento con sistemas de señalización en la central siguiente que no admite los procedimientos mejorados de señalización de la lógica de control de eco

### C.5.1 Interfuncionamiento con procedimientos simples de señalización de control de eco

Véase la figura C.5-1.



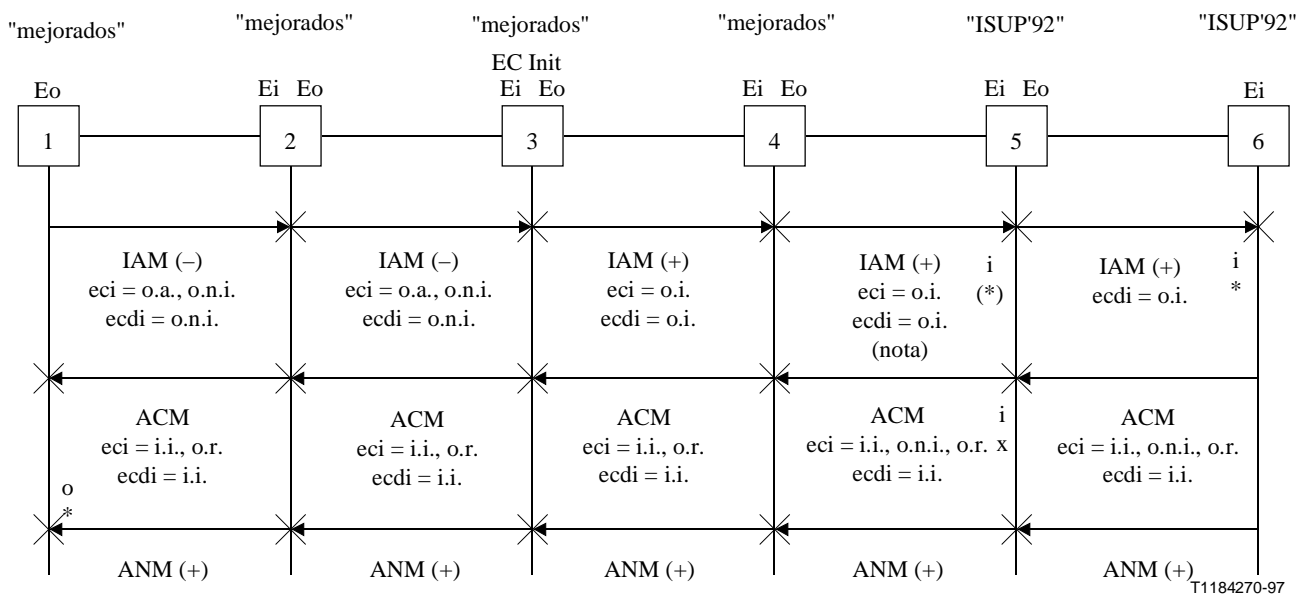
NOTA – Los parámetros contador de tiempo de propagación e información de control de eco se pasan a la central con los procedimientos simples de señalización de control de eco.

Figura C.5-1/Q.764

# Reemplazada por una versión más reciente

## C.5.2 Interfuncionamiento de la Recomendación Q.764 (versión de 1992)

Véase la figura C.5-2.



NOTA – El parámetro información de control de eco enviado en un mensaje IAM de la central 4 será un parámetro "inesperado" en la central 5. A los efectos de este ejemplo, la central 4 sabe que la central siguiente tiene compensadores de eco disponibles y no proporciona un IECD.

Figura C.5-2/Q.764

# Reemplazada por una versión más reciente

## C.6 Interfuncionamiento entre una central que admite procedimientos simples de señalización de control de eco y la Recomendación Q.764 (versión de 1992)

### C.6.1 Interfuncionamiento de una central que admite los procedimientos simples de señalización de control de eco con la Recomendación Q.764 (versión de 1992)

Véase la figura C.6-1.

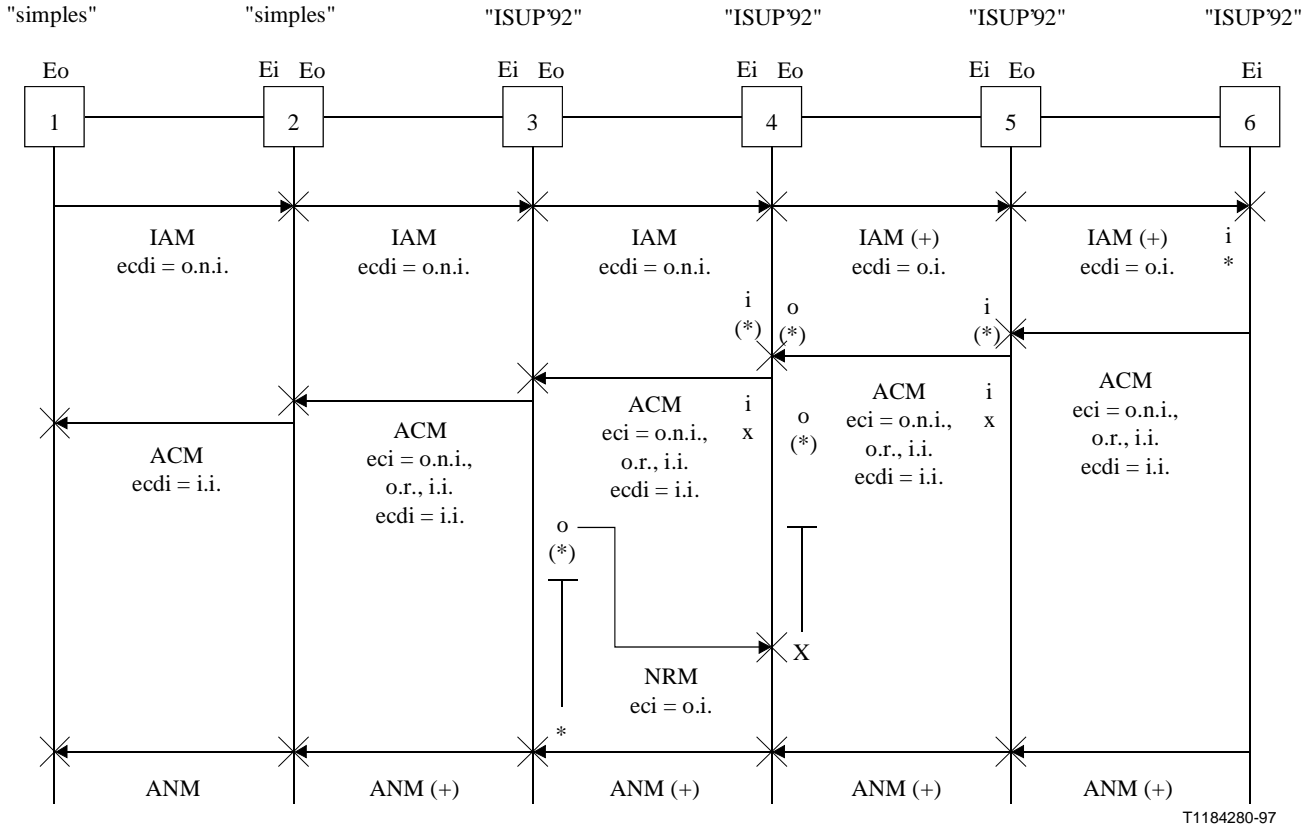
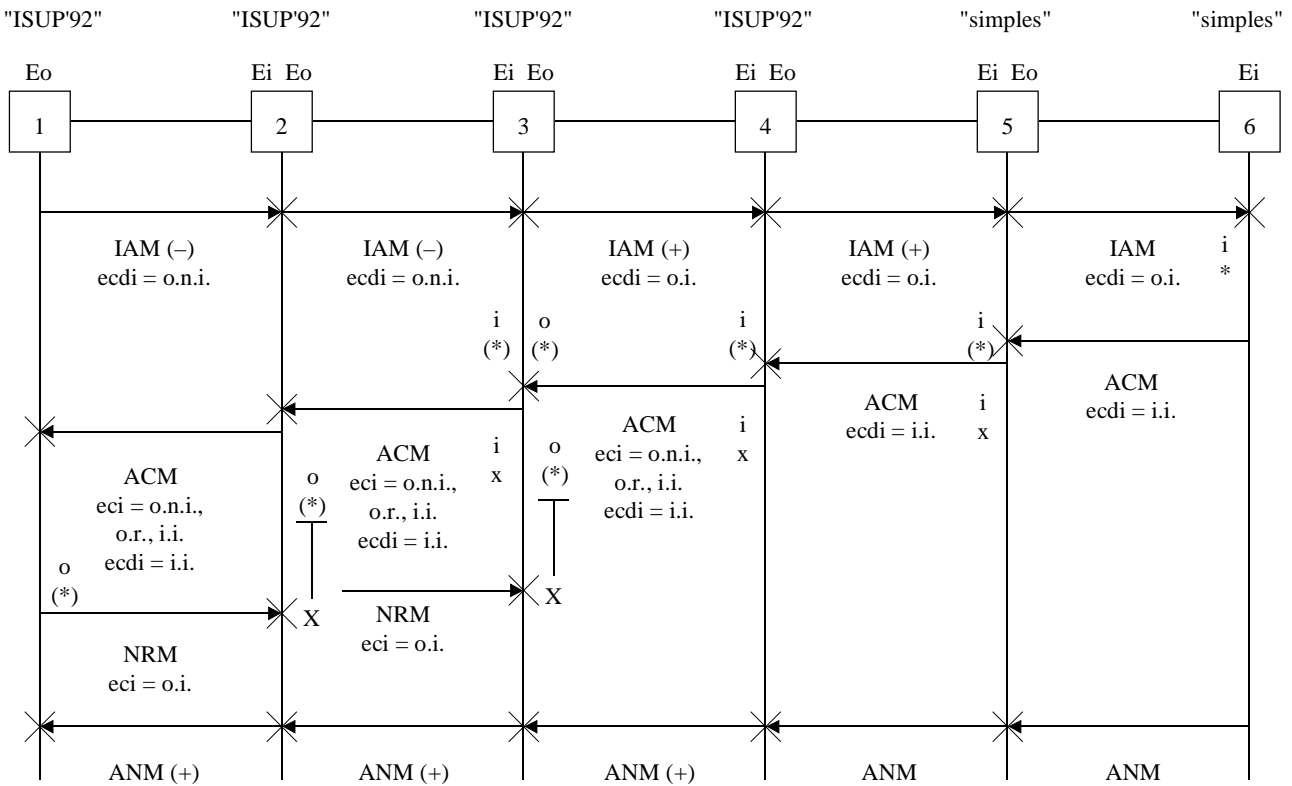


Figura C.6-1/Q.764

# Reemplazada por una versión más reciente

## C.6.2 Interfuncionamiento de una central que utiliza la Recomendación Q.764 (versión de 1992) con una central que admite los procedimientos simples de señalización de control de eco

Véase la figura C.6-2.



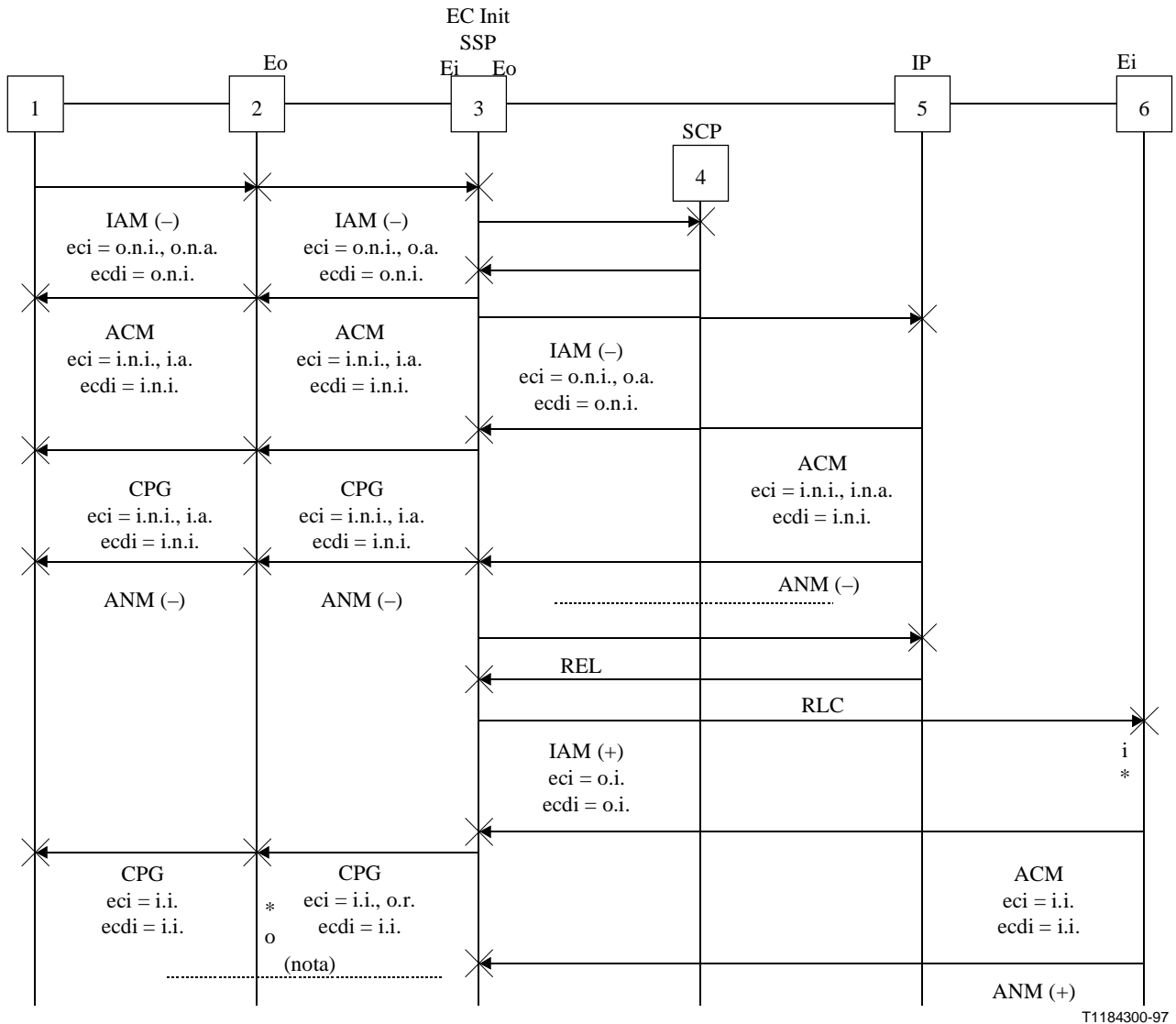
T1184290-97

Figura C.6-2/Q.764

# Reemplazada por una versión más reciente

## C.7 Centrales que admiten los procedimientos mejorados de señalización de control de eco y que interactúan con entidades de redes inteligentes

Véase la figura C.7.



NOTA – Los procedimientos de señalización después de este punto ya no son pertinentes a este ejemplo.

Figura C.7/Q.764

# Reemplazada por una versión más reciente

## ANEXO D

### Ejemplos de procedimientos de señalización para tipos de conexión que permiten repliegue

NOTA – La descripción de la señalización DSS 1 que aparece en los diagramas del presente anexo tiene sólo carácter ilustrativo. Los protocolos DSS 1 se definen en otras Recomendaciones. Véanse las figuras D.1 a D.6.

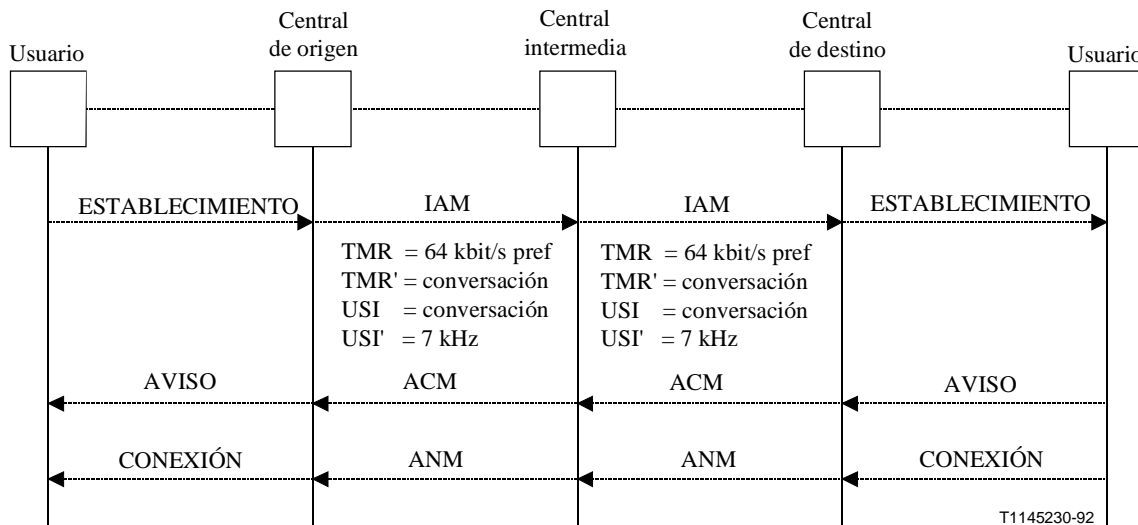


Figura D.1/Q.764 – Caso en que no hay repliegue

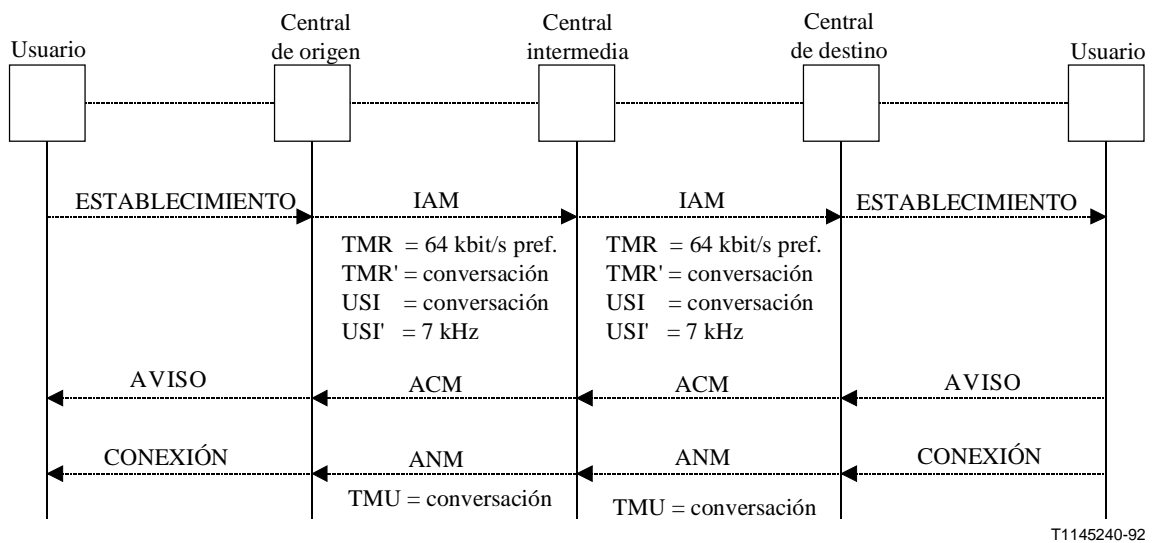
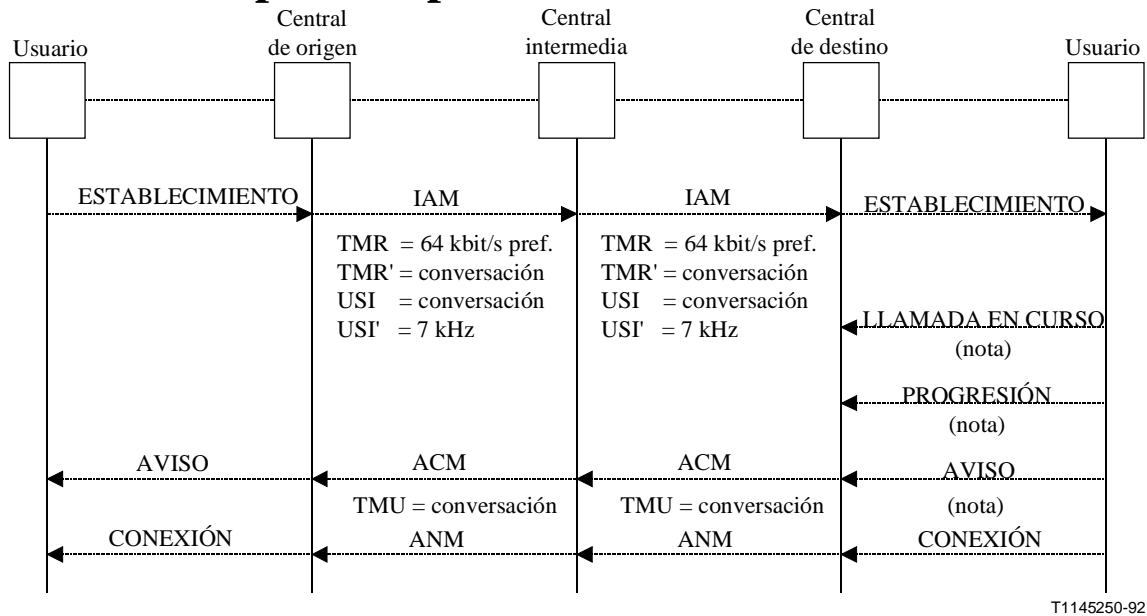


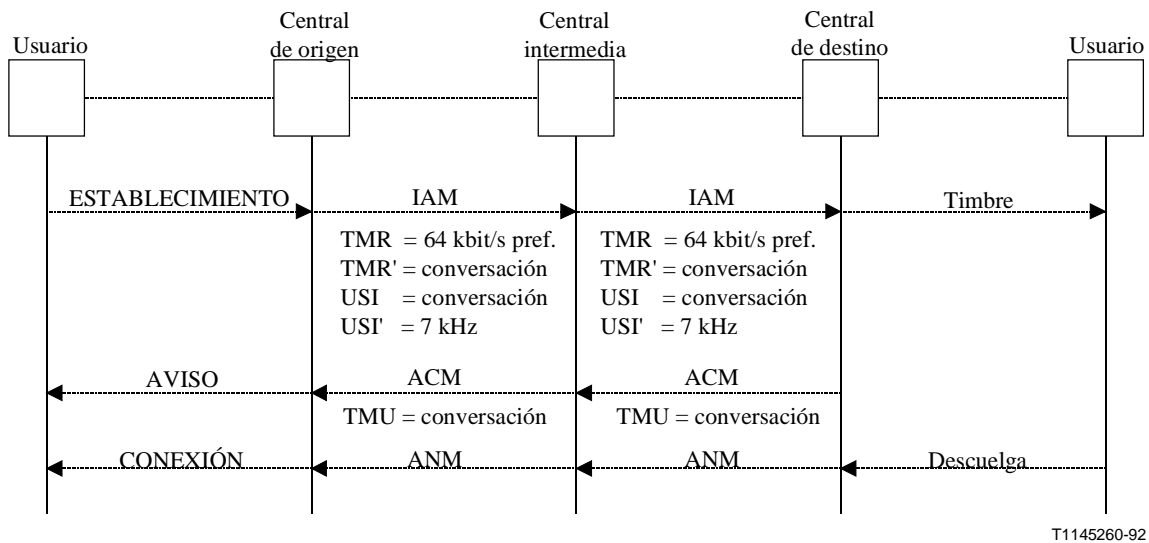
Figura D.2/Q.764 – Caso en que hay repliegue a conversación en la interfaz de destino – El repliegue se indica en la señal de conexión

## Reemplazada por una versión más reciente



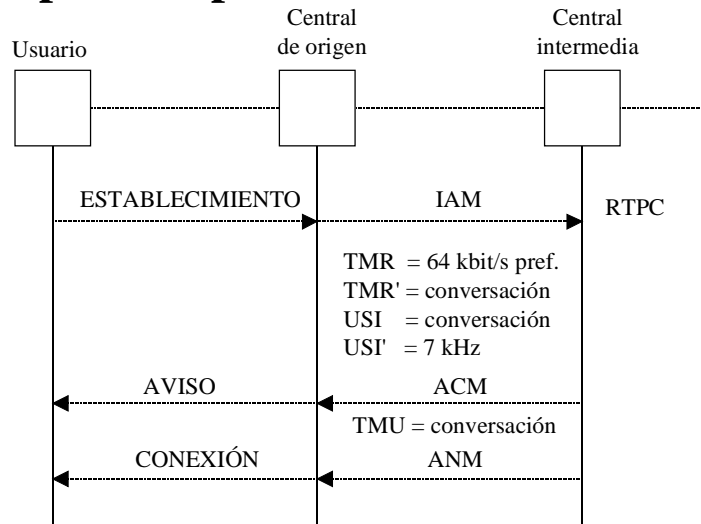
NOTA – El repliegue es indicado por el acceso.

**Figura D.3/Q.764 – Caso en que hay repliegue a conversación en la interfaz de destino – El repliegue se indica en el aviso o en cualquier mensaje anterior al aviso**



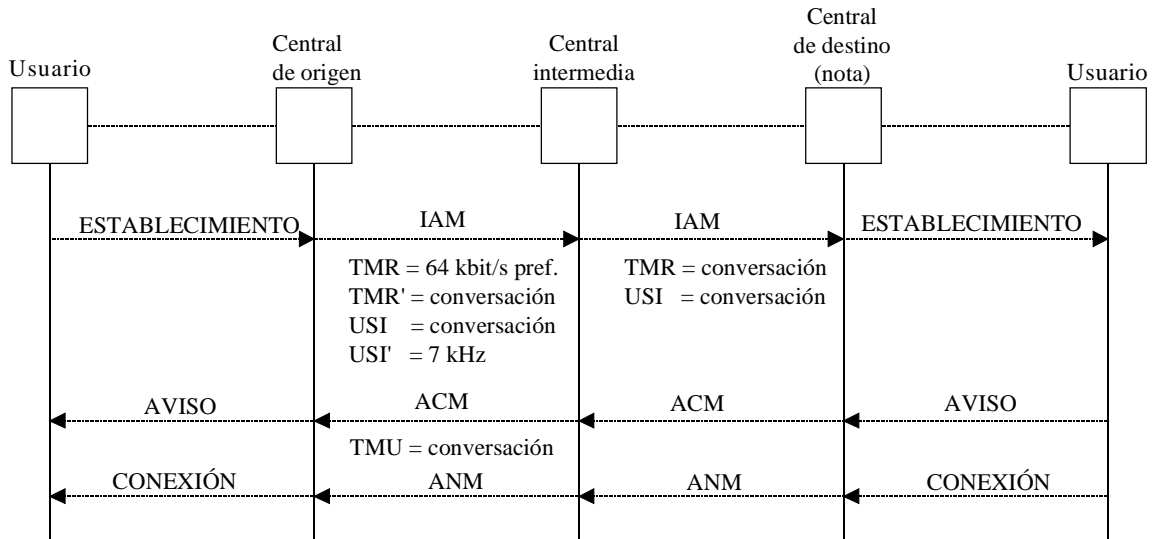
**Figura D.4/Q.764 – Caso de repliegue cuando el usuario llamado no es un usuario RDSI**

## Reemplazada por una versión más reciente



T1145270-92

**Figura D.5/Q.764 – Repliegue cuando hay interfuncionamiento con una RTPC**



T1145280-92

NOTA – La central conforme a la Recomendación Q.767 [21] o Q.764 no admite el procedimiento de repliegue.

**Figura D.6/Q.764 – Repliegue cuando hay interfuncionamiento con una versión de la parte usuario de la RDSI que no admite el procedimiento de repliegue**



# Reemplazada por una versión más reciente

## ANEXO E

### Llamadas de prueba

#### E.1 Número llamado para llamadas de prueba

A continuación se describe solamente la secuencia de envío de la información de dirección hacia adelante en el caso de llamadas de prueba basadas en acuerdos bilaterales.

- i) Número de la parte llamada:
  - Indicador de naturaleza de la dirección: "0000011" número nacional significativo.
  - Dirección:
    - Código de acceso N1 ... Nn basado en acuerdos bilaterales.
    - Envío terminado: ST.
- ii) Categoría de la parte llamante:  
"00001101" llamada de prueba.

#### E.2 Contabilidad de llamadas de prueba

En las cuentas internacionales, las tal llamadas de prueba deben deducirse de acuerdo con la Recomendación D.390 R [1].

## ANEXO F

### Valores de causa

El presente anexo contiene la aclaración de la utilización de valores de causa y el tratamiento de los indicadores de localización en la interfaz internacional.

Esta información puede hallarse en la Recomendación Q.850 [22].

## ANEXO G

### Procedimientos de arranque

El procedimiento de arranque para los circuitos de la parte usuario de la RDSI es un procedimiento controlado manualmente. Es iniciado por cada central para sus circuitos de salida. Los circuitos bidireccionales son probados por ambos lados.

Durante el proceso de poner en servicio los circuitos, es probable que se envíen mensajes de supervisión de circuitos sin acuse de recibo a los sistemas de mantenimiento. Con el fin de minimizar esta consecuencia, se recomienda que se efectúe la coordinación entre centrales y que se sigan procedimientos establecidos para poner los circuitos en servicio. La falta de coordinación puede resultar en una utilización ineficaz de la central de los recursos de mantenimiento.

Antes de la prueba, algunas centrales, denominadas centrales, de tipo A, no requieren nada antes de la llamada de prueba, y sólo responden a mensajes de (reiniciación) reiniciación de grupos recibidos con un mensaje de (liberación completa/bloqueo) de acuse de recibo de reiniciación de un grupo. Otras centrales, denominadas de tipo B, sí requieren un ciclo de mensajes de reiniciación de grupo/acuse de recibo de reiniciación de grupo (o reiniciación/liberación completa) antes de realizar la prueba de continuidad o la prueba de conversación.

## Reemplazada por una versión más reciente

El procedimiento de arranque necesario para las centrales de tipo B está concebido para los circuitos unidireccionales y bidireccionales de acuerdo con G.1 y G.2 siguientes.

Relaciones posibles:

A - - - - > A

A - - - - > B

B - - - - > A

B - - - - > B

Abreviaturas utilizadas en las secuencias de mensajes:

ACM Mensaje de dirección completa (*address complete message*)

ANM Mensaje de respuesta (*answer message*)

CCR Petición de prueba de continuidad (*continuity check request*)

CGB Bloqueo de grupo de circuitos (*circuit group blocking*)

CGBA Acuse de recibo de bloqueo de grupos de circuitos (*circuit group blocking acknowledgement*)

CGU Desbloqueo de grupo de circuitos (*circuit group unblocking*)

CGUA Acuse de desbloqueo de grupo de circuitos (*circuit group unblocking acknowledgement*)

COT Continuidad

GRA Acuse de recibo de reiniciación de grupo (*group reset acknowledgement*)

GRS Reiniciación de grupo (*group reset*)

IAM Mensaje de dirección inicial (*initial address message*)

RLC Liberación completa (*release complete*)

RSC Reiniciación (*reset*)

### G.1 Procedimiento inicial para poner en servicio el primer grupo de circuitos

a) central A - - - - > central A

No se requiere ningún procedimiento inicial.

b) central A - - - - > central B

< - - - - GRS - - - - -

- - - - - GRA - - - - >

c) central B - - - - > central A

- - - - - GRS - - - - >

< - - - - GRA - - - - -

d) central B - - - - > central B

- - - - GRS - - - - > < - - - - GRS - - - -

< - - - - GRA - - - - < - - - - GRA - - - - >

o

< - - - - GRS - - - - < - - - - GRS - - - - >

- - - - GRA - - - - > < - - - - GRA - - - -

NOTA – Es posible también tener mensajes individuales de reiniciación de circuito. Los diagramas no pretenden abarcar todos los posibles intercambios de mensajes (véase 2.9.3).

## Reemplazada por una versión más reciente

### G.2 Procedimiento inicial para poner en servicio circuitos adicionales

- a) central A - - - - > central A  
No se requiere ningún procedimiento inicial.
- b) central A - - - - > central B  
< - - - - RSC - - - - -  
- - - - - RLC - - - - - >
- c) central B - - - - > central A  
- - - - - RSC - - - - - >  
< - - - - RLC - - - - -
- d) central B - - - - > central B  
- - - - RSC - - - - - >            < - - - - RSC - - - - -  
< - - - - RLC - - - - -            - - - - RLC - - - - - >  
o  
< - - - - RSC - - - - -            - - - - RSC - - - - - >  
- - - - RLC - - - - - >            < - - - - RLC - - - - -

### G.3 Procedimientos de prueba

A continuación se describen dos diferentes procedimientos de prueba (denominados A y B) para la prueba inicial de los circuitos. Como mínimo, se requiere que una central internacional pueda aplicar activamente uno de los procedimientos de prueba y responder al otro procedimiento.

Cada central comprueba sus propios circuitos. Los circuitos bidireccionales son comprobados por ambos extremos.

- a) Procedimiento que utiliza una prueba de conversación  
- - - - IAM (prueba) - - - - >  
< - - - - - ACM - - - - -  
< - - - - - ANM - - - - -  
Prueba de conversación  
- - - - - REL - - - - - >  
< - - - - - RLC - - - - -
- b) Procedimiento que utiliza la prueba de continuidad  
El procedimiento de prueba de continuidad se utiliza para el procedimiento de arranque, incluso si no se requiere prueba de continuidad durante el funcionamiento normal de los circuitos.  
central A o B - - - - - central A o B  
central que inicia la prueba  
- - - - - CGB - - - - - >  
< - - - - - CGBA - - - - -

## Reemplazada por una versión más reciente

1)

----- CCR ----->

2)

tono ----->-----  
evaluación -----<----- | bucle

3) si la prueba es correcta

----- REL ----->

<----- RLC -----

4) el circuito está en el estado de reposo, bloqueado

5) realizar las secuencias CCR, REL, RLC para todos los enlaces restantes que han de ponerse en servicio

6)

----- CGU ----->

<----- CGUA -----

7) los circuitos de enlace están en servicio

8) si la prueba no es correcta

9)

----- COT (fallo) ----->

10)

----- CCR ----->

11)

tono ----->-----  
evaluación -----<----- | bucle

12) si la prueba es correcta, continuar como se indica en 3)

13) si la prueba no es correcta, informar el código de identificación de circuito, no desbloquear los circuitos de enlace para tráfico de salida y continuar peticiones de prueba de continuidad en el circuito enlace, después, continuar como se indica en 5).

NOTA – Es posible también tener mensajes de bloqueo individuales. Los diagramas no pretenden abarcar todo el posible intercambio de mensajes (véase 2.9.2).

# Reemplazada por una versión más reciente

## SERIES DE RECOMENDACIONES DEL UIT-T

Serie A	Organización del trabajo del UIT-T
Serie B	Medios de expresión: definiciones, símbolos, clasificación
Serie C	Estadísticas generales de telecomunicaciones
Serie D	Principios generales de tarificación
Serie E	Explotación general de la red, servicio telefónico, explotación del servicio y factores humanos
Serie F	Servicios de telecomunicación no telefónicos
Serie G	Sistemas y medios de transmisión, sistemas y redes digitales
Serie H	Sistemas audiovisuales y multimedios
Serie I	Red digital de servicios integrados
Serie J	Transmisiones de señales radiofónicas, de televisión y de otras señales multimedios
Serie K	Protección contra las interferencias
Serie L	Construcción, instalación y protección de los cables y otros elementos de planta exterior
Serie M	RGT y mantenimiento de redes: sistemas de transmisión, circuitos telefónicos, telegrafía, facsímil y circuitos arrendados internacionales
Serie N	Mantenimiento: circuitos internacionales para transmisiones radiofónicas y de televisión
Serie O	Especificaciones de los aparatos de medida
Serie P	Calidad de transmisión telefónica, instalaciones telefónicas y redes locales
<b>Serie Q</b>	<b>Conmutación y señalización</b>
Serie R	Transmisión telegráfica
Serie S	Equipos terminales para servicios de telegrafía
Serie T	Terminales para servicios de telemática
Serie U	Conmutación telegráfica
Serie V	Comunicación de datos por la red telefónica
Serie X	Redes de datos y comunicación entre sistemas abiertos
Serie Z	Lenguajes de programación