



UNIÓN INTERNACIONAL DE TELECOMUNICACIONES

UIT-T

SECTOR DE NORMALIZACIÓN
DE LAS TELECOMUNICACIONES
DE LA UIT

Q.765

(06/2000)

SERIE Q: CONMUTACIÓN Y SEÑALIZACIÓN

Especificaciones del sistema de señalización N.º 7 –
Parte usuario de la RDSI

**Sistema de señalización N.º 7 – Mecanismo de
transporte de aplicación**

Recomendación UIT-T Q.765

(Anteriormente Recomendación del CCITT)

RECOMENDACIONES UIT-T DE LA SERIE Q
CONMUTACIÓN Y SEÑALIZACIÓN

SEÑALIZACIÓN EN EL SERVICIO MANUAL INTERNACIONAL	Q.1–Q.3
EXPLOTACIÓN INTERNACIONAL SEMIAUTOMÁTICA Y AUTOMÁTICA	Q.4–Q.59
FUNCIONES Y FLUJOS DE INFORMACIÓN PARA SERVICIOS DE LA RDSI	Q.60–Q.99
CLÁUSULAS APLICABLES A TODOS LOS SISTEMAS NORMALIZADOS DEL UIT-T	Q.100–Q.119
ESPECIFICACIONES DE LOS SISTEMAS DE SEÑALIZACIÓN N.º 4 Y N.º 5	Q.120–Q.249
ESPECIFICACIONES DEL SISTEMA DE SEÑALIZACIÓN N.º 6	Q.250–Q.309
ESPECIFICACIONES DEL SISTEMA DE SEÑALIZACIÓN R1	Q.310–Q.399
ESPECIFICACIONES DEL SISTEMA DE SEÑALIZACIÓN R2	Q.400–Q.499
CENTRALES DIGITALES	Q.500–Q.599
INTERFUNCIONAMIENTO DE LOS SISTEMAS DE SEÑALIZACIÓN	Q.600–Q.699
ESPECIFICACIONES DEL SISTEMA DE SEÑALIZACIÓN N.º 7	Q.700–Q.799
Generalidades	Q.700
Parte transferencia de mensajes	Q.701–Q.709
Parte control de la conexión de señalización	Q.711–Q.719
Parte usuario de telefonía	Q.720–Q.729
Servicios suplementarios de la RDSI	Q.730–Q.739
Parte usuario de datos	Q.740–Q.749
Gestión del sistema de señalización N.º 7	Q.750–Q.759
Parte usuario de la RDSI	Q.760–Q.769
Parte aplicación de capacidades de transacción	Q.770–Q.779
Especificaciones de las pruebas	Q.780–Q.799
INTERFAZ Q3	Q.800–Q.849
SISTEMA DE SEÑALIZACIÓN DIGITAL DE ABONADO N.º 1	Q.850–Q.999
RED MÓVIL TERRESTRE PÚBLICA	Q.1000–Q.1099
INTERFUNCIONAMIENTO CON SISTEMAS MÓVILES POR SATÉLITE	Q.1100–Q.1199
RED INTELIGENTE	Q.1200–Q.1699
REQUISITOS Y PROTOCOLOS DE SEÑALIZACIÓN PARA IMT-2000	Q.1700–Q.1799
RED DIGITAL DE SERVICIOS INTEGRADOS DE BANDA ANCHA (RDSI-BA)	Q.2000–Q.2999

Para más información, véase la Lista de Recomendaciones del UIT-T.

Recomendación UIT-T Q.765

Sistema de señalización N.º 7 – Mecanismo de transporte de aplicación

Resumen

Esta Recomendación describe la adición a la parte usuario de red digital de servicios integrados (RDSI) para proporcionar un mecanismo de transporte que será utilizado por aplicaciones que necesitan un portador junto con el soporte del flujo de información de señalización de la aplicación. Este mecanismo de transporte proporcionará las mismas capacidades que las proporcionadas a los usuarios por la parte aplicación de capacidades de transacción (TCAP).

Orígenes

La Recomendación UIT-T Q.765, revisada por la Comisión de Estudio 11 (1997-2000) del UIT-T, fue aprobada por el procedimiento de la Resolución 1 de la CMNT el 15 de junio de 2000.

Palabras clave

APM, PU-RDSI.

PREFACIO

La UIT (Unión Internacional de Telecomunicaciones) es el organismo especializado de las Naciones Unidas en el campo de las telecomunicaciones. El UIT-T (Sector de Normalización de las Telecomunicaciones de la UIT) es un órgano permanente de la UIT. Este órgano estudia los aspectos técnicos, de explotación y tarifarios y publica Recomendaciones sobre los mismos, con miras a la normalización de las telecomunicaciones en el plano mundial.

La Conferencia Mundial de Normalización de las Telecomunicaciones (CMNT), que se celebra cada cuatro años, establece los temas que han de estudiar las Comisiones de Estudio del UIT-T, que a su vez producen Recomendaciones sobre dichos temas.

La aprobación de Recomendaciones por los Miembros del UIT-T es el objeto del procedimiento establecido en la Resolución 1 de la CMNT.

En ciertos sectores de la tecnología de la información que corresponden a la esfera de competencia del UIT-T, se preparan las normas necesarias en colaboración con la ISO y la CEI.

NOTA

En esta Recomendación, la expresión "Administración" se utiliza para designar, en forma abreviada, tanto una administración de telecomunicaciones como una empresa de explotación reconocida de telecomunicaciones.

PROPIEDAD INTELECTUAL

La UIT señala a la atención la posibilidad de que la utilización o aplicación de la presente Recomendación suponga el empleo de un derecho de propiedad intelectual reivindicado. La UIT no adopta ninguna posición en cuanto a la demostración, validez o aplicabilidad de los derechos de propiedad intelectual reivindicados, ya sea por los miembros de la UIT o por terceros ajenos al proceso de elaboración de Recomendaciones.

En la fecha de aprobación de la presente Recomendación, la UIT no ha recibido notificación de propiedad intelectual, protegida por patente, que puede ser necesaria para aplicar esta Recomendación. Sin embargo, debe señalarse a los usuarios que puede que esta información no se encuentre totalmente actualizada al respecto, por lo que se les insta encarecidamente a consultar la base de datos sobre patentes de la TSB.

© UIT 2001

Es propiedad. Ninguna parte de esta publicación puede reproducirse o utilizarse, de ninguna forma o por ningún medio, sea éste electrónico o mecánico, de fotocopia o de microfilm, sin previa autorización escrita por parte de la UIT.

ÍNDICE

Página

1	Alcance	1
2	Referencias.....	2
3	Definiciones	3
4	Abreviaturas.....	3
5	Estructura de la Recomendación.....	4
6	Modelado	5
6.1	Modelo de red	5
6.2	Modelo de especificación	6
6.2.1	Introducción.....	6
6.2.2	Modelo general	6
6.2.3	Flujos dinámicos de primitivas.....	9
7	Funciones de proceso de aplicación.....	12
7.1	Generalidades.....	12
7.2	Funciones de proceso de aplicación APM	13
7.2.1	Introducción.....	13
7.2.2	Interfaz de primitivas (AP-SACF).....	14
7.2.3	Procedimientos	14
7.2.4	Contenido de las primitivas.....	15
8	Función de control de asociación simple (SACF)	15
8.1	Introducción	15
8.2	Flujos de información relacionados con mensajes enviados por el nodo	16
8.3	Flujos de información relacionados con mensajes recibidos por el nodo.....	17
9	ASE de parte usuario de RDSI (ASE de PU-RDSI).....	18
9.1	Interfaz de primitivas	18
9.2	Procedimientos.....	19
9.3	Contenido de las primitivas	19
10	ASE de mecanismo de transporte de aplicación (ASE de APM)	19
10.1	Interfaz de primitivas	20
10.2	Procedimientos.....	20
10.2.1	Procedimientos normales – Envío	20
10.2.2	Procedimientos normales – Recepción.....	21
10.2.3	Envío de acuse de recibo	23
10.2.4	Segmentación.....	23
10.3	Contenido de las primitivas	26

	Página
11 ASE de usuario de mecanismo de transporte de aplicación (ASE de usuario APM) .	26
11.1 Interfaz de primitivas	26
11.2 Procedimientos.....	27
11.2.1 Generalidades	27
11.2.2 Congestión de señalización	27
11.2.3 Tratamiento de información de señalización no reconocida	27
11.3 Contenido de las primitivas	27
12 Función de interfaz de red.....	28
12.1 Introducción	28
12.2 Interfaces de primitivas.....	28
12.2.1 Interfaz de MTP.....	28
12.2.2 Interfaz de AEI.....	28
12.3 Procedimientos.....	28
12.3.1 Formatos y códigos.....	28
12.3.2 Distribución	29
12.3.3 Correspondencia de primitivas	29
13 ASE de tratamiento de errores (ASE de EH).....	29
13.1 Introducción del mecanismo de tratamiento de contexto no identificado y de errores de direccionamiento	30
13.1.1 Tratamiento de contexto no identificado y de errores de direccionamiento– Tratamiento local de errores 30	
13.1.2 Tratamiento de contexto no identificado y de errores de direccionamiento – Tratamiento de errores a distancia	31
13.2 Tratamiento de errores de reensamblado	31
13.3 Interfaz de primitivas	31
13.4 Procedimientos.....	32
13.4.1 Procedimientos normales – Tratamiento de errores a distancia	32
13.4.2 Procedimientos normales – Tratamiento local de errores.....	33
13.4.3 Procedimientos excepcionales – Error de identificador de contexto.....	34
13.4.4 Procedimientos excepcionales – Valor de motivo no reconocido	34
13.5 Contenido de las primitivas	34
14 Información de notificación de transporte de aplicación	34
15 Temporizadores	35
Apéndice I – Ejemplos de diagramas de secuencias de primitivas en segmentación APM.....	36
Apéndice II – Fijación de los valores de los indicadores de instrucciones de parámetros y mensajes.....	37

Recomendación UIT-T Q.765

Sistema de señalización N.º 7 – Mecanismo de transporte de aplicación

1 Alcance

Esta Recomendación describe la adición a la parte usuario de red digital de servicios integrados (RDSI) para proporcionar un mecanismo de transporte que será utilizado por aplicaciones que necesitan un portador junto con el soporte del flujo de información de señalización de la aplicación. Este mecanismo de transporte proporcionará las mismas capacidades que las proporcionadas a los usuarios por la parte aplicación de capacidades de transacción (TCAP, *transaction capabilities application part*). Las definiciones de las aplicaciones que utilizan este mecanismo se indican en las respectivas Recomendaciones, por lo que están fuera de ámbito de la presente Recomendación.

El mecanismo de transporte de aplicación (APM, *application transport mechanism*) es capaz de crear asociaciones de señalización entre la lógica de aplicación del usuario APM situada en un nodo público iniciador (PIN, *public initiating node*) y la lógica de aplicación del usuario APM par situada en el nodo público direccionado (PAN, *public addressed node*). (El concepto PIN/PAN se describe en la cláusula 6). La aptitud para crear diferentes relaciones PIN/PAN sólo está limitada por el mecanismo de direccionamiento utilizado. En la fase de establecimiento de la llamada se utiliza el mecanismo de llamada básica de la parte usuario de red digital de servicios integrados (PU-RDSI) para encaminar la llamada a través de la red hacia el nodo PAN de la misma manera que establece normalmente una llamada. El mecanismo de direccionamiento APM se utiliza para determinar el nodo en el trayecto de la llamada en el que hay que tratar la información de aplicación, pero no influye en el encaminamiento de la llamada.

Este mecanismo de transporte proporciona a las aplicaciones usuarias de APM (aplicaciones usuarias de APM "2000") una capacidad de direccionamiento APM implícita y una capacidad de direccionamiento APM explícita. Las aplicaciones diseñadas inicialmente para utilizar el APM "98" (aplicaciones usuarias de APM "98") pueden ser soportadas, sin modificación, por el mecanismo descrito en la presente Recomendación. Las aplicaciones usuarias de APM "98" y las aplicaciones usuarias de APM "2000" se diferencian por sus identificadores de contexto de aplicación.

La coexistencia, a lo largo de un trayecto de llamada, de nodos con la capacidad APM "98" y nodos que soportan la funcionalidad APM "2000" puede provocar, en dos configuraciones muy específicas, un tratamiento inadecuado de los parámetros de transporte de aplicación enviados por una aplicación usuaria de APM "2000".

- 1) El primer escenario es el siguiente:
 - a) Una aplicación usuaria de APM "2000" envía información, en la fase de establecimiento de la llamada, a una aplicación distante.
 - b) Un nodo intermedio que soporta la anterior versión [6] de APM se encuentra en el trayecto de la llamada antes del nodo en que habrá de entregarse la información de aplicación.
 - c) Este nodo intermedio está direccionado por el número de la parte llamada.

En este caso concreto, el nodo intermedio APM "98" rechazará la información de aplicación asociada a la aplicación usuaria de APM "2000" de acuerdo con los procedimientos definidos en [6].

- 2) El segundo escenario es el del caso en que un nodo APM "98" tiene que generar una notificación de error cuando recibe una información de aplicación asociada con una aplicación usuaria de APM "2000". Esta notificación no se podrá entregar a la aplicación iniciadora si para esta aplicación se utilizó el mecanismo de direccionamiento explícito. Un nodo APM "98", en realidad, no soporta el ASE de EH (véase la cláusula 13) por lo que no

puede utilizar el mecanismo de direccionamiento explícito para el envío de una notificación. Aparte del caso antes explicado (nodo intermedio APM "98" direccionado por el número de la parte llamada), ese problema sólo puede presentarse si la información de aplicación generada por una aplicación que utiliza el mecanismo de direccionamiento explícito la recibe un nodo de extremo con capacidad APM "98".

Por las razones antes indicadas, las futuras aplicaciones que se normalicen no se definirán como aplicaciones usuarias de APM "98".

En cualquier momento de la llamada es posible crear las siguientes relaciones PIN/PAN:

- PIN y PAN en centrales de extremo;
- PIN en central de tránsito y PAN en central de extremo;
- PIN en central de extremo y PAN en central de tránsito;
- PIN y PAN en centrales de tránsito.

Esto significa que un PIN situado en cualquier lugar en el trayecto de la llamada tiene la capacidad para crear una relación PIN/PAN con cualquier central en el trayecto de la llamada que tenga la capacidad de usuario APM. Las centrales intermedias que tienen la capacidad APM pero no la capacidad de usuario APM transferirán la información APM.

Desde luego, es posible comunicar en ambos sentidos de transmisión una vez que se ha creado una relación PIN/PAN. Debe observarse que sólo puede existir una relación PIN/PAN a través del mismo segmento del trayecto de llamada para una aplicación dada (para un mismo valor de identidad de contexto) que no utiliza el mecanismo de direccionamiento explícito. Por ejemplo, si se ha establecido una relación PIN/PAN (PIN) entre la central local de origen (OLE, *originating local exchange*) (PIN) y una central intermedia en el trayecto de la llamada (PAN), no es posible establecer posteriormente una relación PIN/PAN desde la central local de destino a la central local de origen para la misma aplicación, ya que su PAN correspondiente estaría situado en la central local de origen y, por esa razón, habrían dos relaciones PIN/PAN superpuestas en el tramo de llamada entre la central local de origen y la central intermedia. Sin embargo, es posible establecer relaciones PIN/PAN superpuestas utilizando el mecanismo de direccionamiento explícito.

2 Referencias

Las siguientes Recomendaciones del UIT-T y otras referencias contienen disposiciones que, mediante su referencia en este texto, constituyen disposiciones de la presente Recomendación. Al efectuar esta publicación, estaban en vigor las ediciones indicadas. Todas las Recomendaciones y otras referencias son objeto de revisiones por lo que se preconiza que los usuarios de esta Recomendación investiguen la posibilidad de aplicar las ediciones más recientes de las Recomendaciones y otras referencias citadas a continuación. Se publica periódicamente una lista de las Recomendaciones UIT-T actualmente vigentes.

- [1] UIT-T Q.761 (1999), *Sistema de señalización N.º 7 – Descripción funcional de la parte usuario de la RDSI.*
- [2] UIT-T Q.762 (1999), *Sistema de señalización N.º 7 – Funciones generales de los mensajes y señales de la parte usuario de la RDSI.*
- [3] UIT-T Q.763 (1999), *Sistema de señalización N.º 7 – Formatos y códigos de la parte usuario de la RDSI.*
- [4] UIT-T Q.764 (1999), *Sistema de señalización N.º 7 – Procedimientos de señalización de la parte usuario de la RDSI.*

- [5] UIT-T Q.1400 (1993), *Marco de arquitectura para desarrollar protocolos de señalización y de operaciones, administración y mantenimiento utilizando conceptos de la interconexión de sistemas abiertos.*
- [6] UIT-T Q.765 (2000), *Sistema de señalización N.º 7 – Mecanismo de transporte de aplicación.*

3 Definiciones

En esta Recomendación se definen los términos siguientes.

3.1 contexto: Conjunto de reglas según las cuales se interpreta el contenido del campo Información de aplicación encapsulada, identificado por un identificador de contexto que representa unívocamente una aplicación a la que se han asociado datos.

3.2 aplicación usuaria de mecanismo de transporte de aplicación "98": Aplicación usuaria de APM que fue inicialmente diseñada para ser soportada por el mecanismo de transporte de aplicación definido en UIT-T Q.765 [6].

3.3 aplicación usuaria de mecanismo de transporte de aplicación "2000": Aplicación usuaria de APM que está definida para ser soportada por el mecanismo de transporte de aplicación especificado en la presente Recomendación.

3.4 nodo de extremo mecanismo de transporte de aplicación: Nodo que determina que información de aplicación APM no puede hacerse seguir más allá del de ese nodo. El método utilizado por un nodo para determinar que es un nodo de extremo APM está fuera del ámbito de la presente Recomendación.

4 Abreviaturas

En esta Recomendación se utilizan las siguientes siglas.

ACM	Mensaje de dirección completa (<i>address complete message</i>)
AE	Entidad de aplicación (<i>application entity</i>)
AEI	Invocación de entidad de aplicación (<i>application entity invocation</i>)
ALS	Estructura de la capa de aplicación (<i>application layer structure</i>)
AP	Proceso de aplicación (<i>application process</i>)
APM	Mecanismo de transporte de aplicación (<i>application transport mechanism</i>)
APP	Parámetro de transporte de aplicación (<i>application transport parameter</i>)
ASE	Elemento de servicio de aplicación (<i>application service element</i>)
CPG	Mensaje de progreso de la llamada (<i>call progress message</i>)
EH	Tratamiento de errores (<i>errors handling</i>)
EUCEH	Tratamiento mejorado de contexto no identificado y de errores (<i>enhanced unidentified context and error handling</i>)
IAM	Mensaje inicial de dirección (<i>initial address message</i>)
LE	Central local (<i>local exchange</i>)
MTP-3	Parte de transferencia de mensajes (<i>message transfer part</i>)
M/O	Obligatorio/facultativo (<i>mandatory/optional</i>)
NI	Interfaz de red (<i>network interface</i>)

NNI	Interfaz de nodo de red (<i>network node interface</i>)
OSI	Interconexión de sistemas abiertos (<i>open systems interconnection</i>)
PAN	Nodo público direccionado (<i>public addressed node</i>)
PIN	Nodo público iniciador (<i>public initiating node</i>)
PRI	Mensaje de información previa a la liberación (<i>pre-release information message</i>)
PU-RDSI	Parte usuario de la red digital de servicios integrados
RDSI	Red digital de servicios integrados
SACF	Función de control de asociación simple (<i>single association control function</i>)
SAO	Objeto de asociación simple (<i>single association object</i>)
SDL	Lenguaje de especificación y descripción (<i>specification and description language</i>)
SID	Identificador de señalización (<i>signalling identifier</i>)
SIO	Octeto indicador de servicio (<i>service indicator octet</i>)
SLS	Selección de enlace de señalización (<i>signalling link set</i>)
TE	Central de tránsito (<i>transit exchange</i>)
UCEH	Tratamiento de contexto no identificado y de errores (<i>unidentified context and error handling</i>)
Usuario APM	Usuario de mecanismo de transporte de aplicación (<i>APM-user</i>)

5 Estructura de la Recomendación

La descripción de los procedimientos de la parte usuario de red digital de servicios integrados en esta Recomendación está estructurada conforme al modelo descrito en 6.2. La descripción se divide por tanto en dos partes principales:

- Funciones de protocolo.
- Otras funciones, es decir, funciones nodales de central; estas otras funciones se designan por el "proceso de aplicación".

En esta Recomendación sólo se describen aquellas funciones del proceso de aplicación y funciones de protocolo, en la central, que se relacionan con las mejoras de la interfaz NNI para el soporte del mecanismo de transporte de aplicación.

Las funciones de protocolo se relacionan únicamente con asociaciones de señalización con un portador (PU-RDSI) y describen información y procedimientos adicionales a los definidos para la llamada básica PU-RDSI [4] y sus correspondientes formatos y códigos [3], requeridos para el soporte del mecanismo de transporte de aplicación.

La asociación de señalización con un portador se subdivide en tres partes: control de protocolo de usuario APM (ASE de usuario APM), control de protocolo de mecanismo de transporte de aplicación (ASE de APM), y la llamada básica de PU-RDSI (ASE de PU-RDSI). Estas tres partes están coordinadas por la función de control de asociación simple (SACF).

La entidad de aplicación (AE) puede contener más de una aplicación de usuario APM. Puede contener aplicaciones usuarias de APM "98" y aplicaciones usuarias de APM "2000". También contiene un elemento de servicio de aplicación tratamiento de errores (ASE de EH) que ejecuta las acciones apropiadas cuando el nodo direccionado (PAN) no soporta la aplicación de usuario APM o para el tratamiento de casos de error APM.

El Proceso de aplicación (AP) contiene todas las funciones de control de llamada; sin embargo, en esta Recomendación sólo se describirán las mejoras requeridas para el soporte del mecanismo de transporte de aplicación (APM). El proceso de aplicación correspondiente a la llamada básica de PU-RDSI pública puede encontrarse en [4], mientras que la funcionalidad de usuario APM puede encontrarse en las Recomendaciones pertinentes que definen la aplicación dada.

La técnica de primitivas de servicio, utilizada para definir el ASE de PU-RDSI y la SACF adecuados para las necesidades de señalización del mecanismo de transporte de aplicación es una forma de describir la manera en que los servicios ofrecidos por:

- el usuario del servicio puede acceder a un ASE o SACF; o
- una SACF o el PA pueden acceder al proveedor de un servicio o de un conjunto de servicios, respectivamente.

La interfaz de primitivas de servicio es una interfaz conceptual y no es una interfaz a que se pueda ganar acceso o que se pueda probar. Se trata de una herramienta descriptiva. La utilización de primitivas de servicio en una interfaz no implica ninguna implementación particular de esa interfaz, ni tampoco que una implementación deba ser conforme con una determinada interfaz primitivas de servicio para que pueda proporcionar el servicio indicado. Toda conformidad con la especificación de la PU-RDSI se basa en el comportamiento externo de un nodo, es decir, en la generación de la estructura de mensaje correcta, y en la secuencia adecuada (tal como se especifica en [3] y [4] y en esta Recomendación).

En 6.2 se describe la estructura y se presentan ejemplos de su utilización.

En el apéndice I se presentan ejemplos de diagramas de secuencias de flujos de primitivas para la segmentación APM.

6 Modelado

Los modelos descritos en esta cláusula introducen conceptos y términos que se utilizan en esta especificación del mecanismo de transporte de aplicación.

6.1 Modelo de red

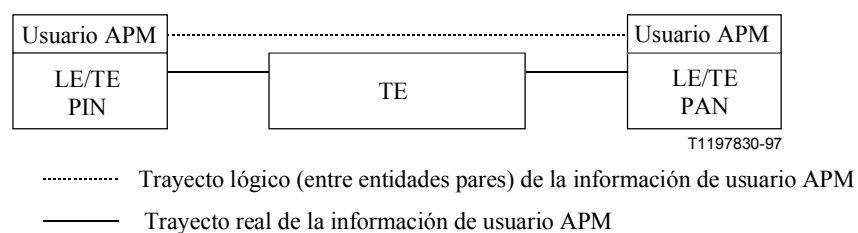


Figura 1/Q.765 – Modelo de red

Esta cláusula explica la relación entre la aplicación de usuario APM y el APM implementado a través de una red pública. La figura 1 presenta un ejemplo de una llamada de una aplicación iniciadora a una aplicación direccionada a través de una red pública de tránsito. El APM proporciona a la aplicación de usuario APM una asociación de señalización, así como un portador entre aplicaciones distantes.

El concepto de nodo público iniciador (PIN) y de nodo público direccionado (PAN) se introduce aquí para ayudar a la descripción del APM. El PIN representa el punto de la red que desea iniciar comunicaciones hacia una aplicación de usuario APM par situada en una ubicación direccionada (PAN). Una aplicación de usuario APM puede culminar en el establecimiento de una asociación de

señalización y de una asociación de portador, en cuyo caso utilizará los servicios de la llamada básica pública.

Una relación de señalización PIN/PAN se puede establecer:

- 1) en cualquier momento, asociada a una llamada pública ya establecida;
- 2) en la fase de establecimiento de la llamada, utilizando el IAM recibido; o
- 3) por una aplicación que establece una nueva llamada.

En el tercer caso, el proceso de aplicación de usuario APM iniciador suministra un número del plan de numeración de la Recomendación E.164, para la red pública, normal, que se utiliza para el encaminamiento a través de la red pública, estableciéndose así una asociación entre el nodo público iniciador (PIN) y el nodo público direccionado (PAN). En cualquier fase de la llamada se utiliza el mecanismo de direccionamiento APM para especificar la ubicación de PAN. O bien el usuario de APM iniciador suministra la dirección del nodo en que entregará la información de aplicación (direccionamiento explícito), o la aplicación iniciadora no proporciona ninguna dirección, en cuyo caso:

- 1) si la información de aplicación está asociada a una aplicación usuaria de APM "2000", el PAN es el siguiente nodo que soporta la aplicación usuaria de APM (direccionamiento implícito); o
- 2) si la información de aplicación está asociada a una aplicación usuaria de APM "98", el PAN se determina como se especifica en 10.2.2.

La dirección de destino APM no influye en el encaminamiento de llamada a través de la red pública y sólo se utiliza para determinar si un nodo en el trayecto de la llamada es el PAN. El PAN identifica la aplicación de usuario APM concreta por el valor del identificador de contexto contenido en el parámetro de transporte de aplicación (*APP, application transport parameter*).

El mecanismo de llamada básica pública se emplea para proporcionar una asociación entre el PIN y el PAN. En el encaminamiento a través de la red pública, la llamada puede pasar por nodos públicos intermedios que tendrán o no la capacidad para soportar la funcionalidad de usuario APM concreta, pero como la aplicación no está direccionada hacia ese nodo se comportará como un nodo público intermedio normal.

Dado que en una misma llamada básica pueden estar activas independientemente varias aplicaciones de usuario APM, es posible tener establecidas varias relaciones PIN/PAN en el sentido de transmisión de ida y en el sentido de transmisión de retorno, y en diferentes fases con respecto a la llamada básica PU-RDSI.

6.2 Modelo de especificación

6.2.1 Introducción

El modelo utilizado para estructurar la descripción de procedimientos PU-RDSI en la presente Recomendación se basa en el modelo de estructura de la capa de aplicación (*ALS, application layer structure*) de la interconexión de sistemas abiertos (OSI) (véase [5]). En esta cláusula se presenta el modelo y se da una descripción general de su funcionamiento y se muestra el modelo generalizado del "proceso de aplicación de central" para el soporte de aplicaciones que utilizan el mecanismo de transporte de aplicación a través de la interfaz de nodo de red (NNI).

6.2.2 Modelo general

En la figura 2 se muestra el modelo generalizado para el proceso de aplicación del mecanismo de transporte de aplicación relacionado con portador (PU-RDSI). Esta figura no representa la situación en un punto concreto cualquiera durante los procedimientos PU-RDSI, sino que presenta el cuadro completo de la arquitectura. La aplicación concreta de este modelo se trata en 6.1. La figura 2

muestra las interfaces de primitivas entre los bloques funcionales, tal como se utilizan en el cuerpo principal de esta Recomendación para llamadas con portador (PU-RDSI).

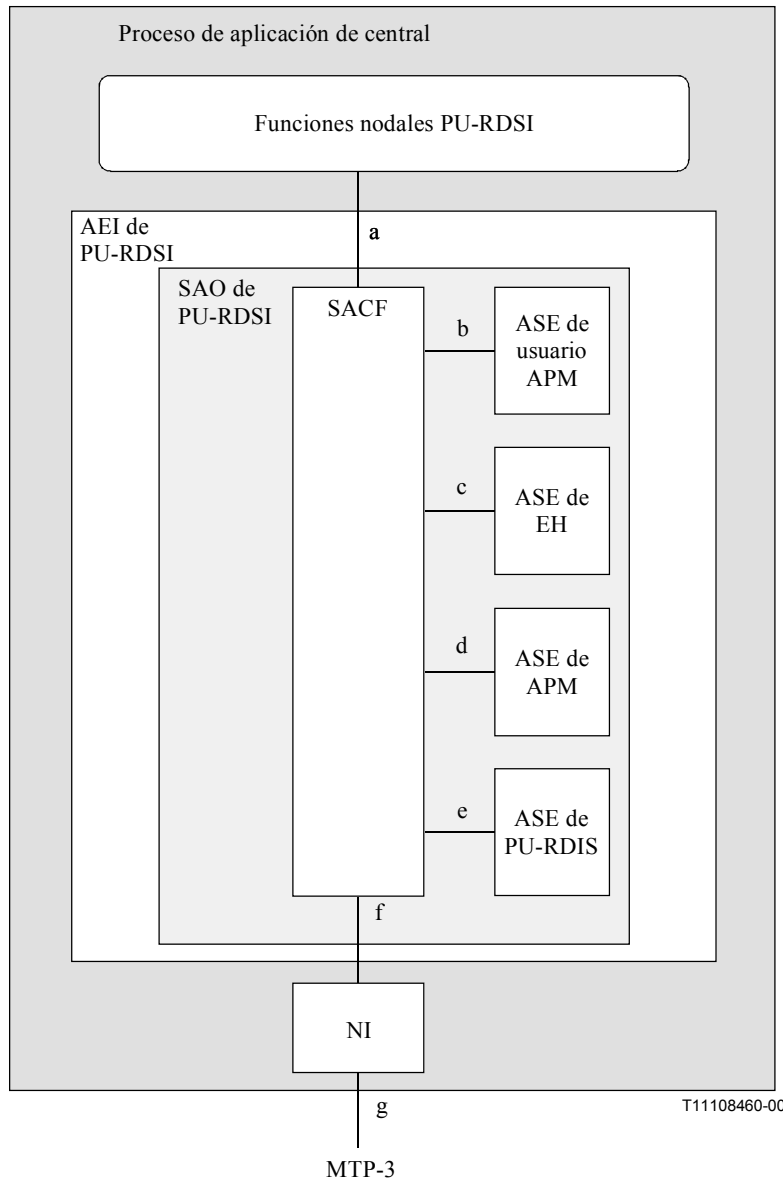


Figura 2/Q.765 – Modelo de especificación de PU-RDSI

A continuación se indican las definiciones de las interfaces a) a g):

- a) Interfaz entre las funciones nodales de proceso de aplicación (AP) y la SACF para el soporte del APM a través de la NNI (véase 7.2.2).
- b) Interfaz entre la SACF y el ASE de usuario APM, que representa la aplicación soportada por la APM. Esta interfaz está fuera del ámbito de la presente Recomendación, salvo la parte de la interfaz de primitivas que se utiliza para ganar acceso a los servicios del ASE de APM (véase 11.1).
- c) Interfaz entre la SACF y el ASE de EH, que representa el tratamiento de los casos de valores no identificados del identificador de contexto y casos de error (véase 13.1).
- d) Interfaz entre la SACF y el ASE de APM, que representa las mejoras de la funcionalidad pública (PU-RDSI) para proporcionar un mecanismo de transporte para el soporte de diversas aplicaciones (usuario APM) a través de la NNI (véase 10.1).

- e) Interfaz con el ASE de señalización de llamada básica pública PU-RDSI. Esta interfaz está fuera del ámbito de la presente Recomendación, salvo la parte de la interfaz de primitivas utilizada por el ASE de APM para ganar acceso a los servicios del ASE de PU-RDSI (véase la cláusula 9).
- f) Interfaz entre la SACF y la función NI (véase 12.2.2).
- g) Interfaz con MTP-3.

En lo que respecta la figura 2, todas las funciones tienen también una interfaz con una "aplicación de gestión"; esta interfaz no está definida como una interfaz formal de primitivas.

El término "proceso de aplicación de central" (*exchange application process*) se utiliza para describir toda funcionalidad de aplicación en una central. La PU-RDSI es una parte del proceso de aplicación de central. Por lo tanto, las funciones nodales PU-RDSI mostradas en el modelo se designan por las funciones de proceso de aplicación PU-RDSI en el cuerpo principal de esta Recomendación.

La AEI de PU-RDSI proporciona todas las capacidades de comunicación relacionadas con el portador requeridas por las funciones nodales PU-RDSI. Para simplificar la exposición, por definición, una AEI de PU-RDSI contiene un solo objeto de asociación simple (SAO); con esto se evita la necesidad de especificar una función de control de asociación múltiple (MACF, *multiple association control function*). En consecuencia, toda la coordinación de asociaciones de señalización PU-RDSI se efectúan mediante funciones nodales PU-RDSI.

La SACF es responsable de la coordinación del flujo correcto de las primitivas entre sus interfaces.

El ASE de PU-RDSI se define en [4]. Sus tareas principales son los procedimientos de llamada básica y el tratamiento de errores de protocolo y de información no reconocida [4]. La naturaleza monolítica de estas Recomendaciones entraña que la funcionalidad de control de llamada pública y la funcionalidad de protocolo se definan conjuntamente. Esta Recomendación no pretende redefinir [4] en formato ALS, por lo que se hace referencia a la misma en bloque, dentro de esta Recomendación, como el ASE de PU-RDSI. En el orden conceptual deben considerarse que esto representa una división lógica entre la funcionalidad de control de protocolo dentro del ASE de PU-RDSI, y la funcionalidad de control de llamada dentro del proceso de aplicación que tiene asociada. El modelado y las interfaces con respecto a estas funcionalidades están fuera del ámbito de la presente Recomendación.

El ASE de APM proporciona el medio de transferir información (incluida la de direccionamiento) entre nodos para la señalización que requiere un portador, y de ofrecer servicios genéricos a aplicaciones, al mismo tiempo que se mantiene independiente de éstas. Es responsable de las mejoras a la NNI (PU-RDSI) para el soporte de un mecanismo que permita a diversas aplicaciones transportar sus flujos de información a través de la NNI. Sus tareas principales son:

- 1) proporcionar la segmentación de mensajes para que el usuario APM sea capaz de transportar hasta 2048 octetos de información de aplicación;
- 2) proporcionar el medio para identificar el PAN.

El APM ASE es capaz de soportar múltiples usuarios APM, cada uno de los cuales es tratado independientemente y a cada uno de los cuales se le suministra el mismo nivel de servicio.

El ASE de EH trata los indicadores de instrucción de transporte de aplicación (ATII, *application transport instruction indicators*) proporcionando un mecanismo de compatibilidad para el caso de que existan varios niveles de soporte de aplicación (contexto) en los nodos de red. Trata también los casos de error de reensamblado APM de acuerdo con el valor del indicador ATII. En el caso del mecanismo de compatibilidad, está constituido por dos conjuntos distintos de funciones; uno se utiliza como el nodo público direccionado (PAN), y el otro como el nodo público iniciador (PIN) (que soporta la asociación de señalización con una central subsiguiente). El concepto PIN/PAN se explica en 6.1.

Incumbe al ASE de usuario APM la preparación de la señalización específica de la aplicación en una forma que pueda ser transportada por el mecanismo de transporte de aplicación público. También le incumbe proporcionar toda dirección requerida para el mecanismo de direccionamiento del APM.

Para tratar una función PU-RDSI dada cualquiera, el proceso de aplicación de central crea una instancia de las funciones nodales PU-RDSI requeridas. La PU-RDSI creará instancias de la AEI de PU-RDSI según se vayan necesitando. La función de interfaz de red (NI) se encarga de distribuir los mensajes recibidos de la MTP-3 a la instancia de la AEI de PU-RDSI que corresponda. En una central sólo hay una instancia de la NI. La NI realiza también la función de capa de presentación de acuerdo con los formatos y códigos de [3].

La interfaz MTP-3 se define en [1].

El SAO contenido en el AE de PU-RDSI es de uno de los tipos siguientes:

- a) **Nodo público iniciador (PIN)**
Contiene:
 - PU-RDSI, APM iniciador, ASE de EH iniciador, usuario de APM iniciador y SACF de PU-RDSI.
- b) **Nodo público direccionado (PAN)**
Contiene:
 - PU-RDSI, APM direccionado, ASE de EH direccionado, usuario de APM direccionado y SACF de PU-RDSI.

La PU-RDSI puede ser de entrada o de salida según el sentido de la relación PIN/PAN con respecto a la llamada PU-RDSI.

6.2.3 Flujos dinámicos de primitivas

Las figuras 3 y 4 ilustran los flujos dinámicos de primitivas para una llamada de usuario APM con un portador, soportada a través de la NNI (PU-RDSI) en el caso en que un mensaje de control de llamada concurre con el flujo de información de aplicación. La figura 3 muestra el caso de envío de mensaje y la figura 4 el caso de recepción de mensaje.

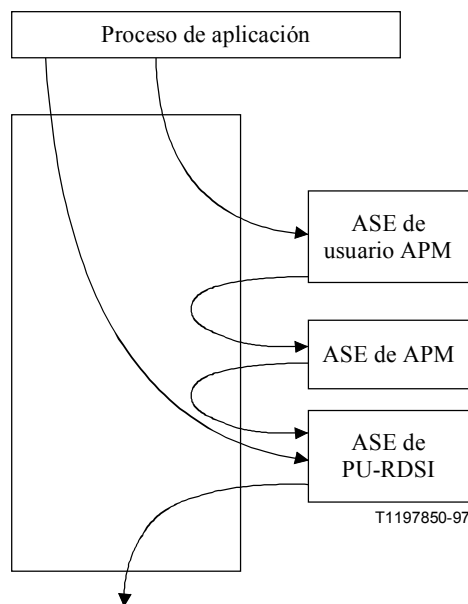


Figura 3/Q.765

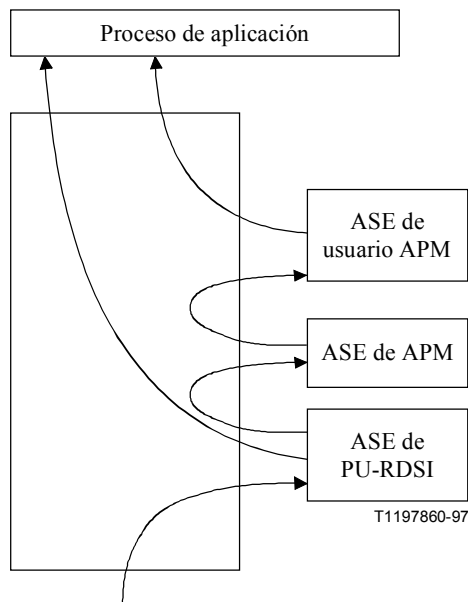


Figura 4/Q.765

Las figuras 5 y 6 ilustran los flujos dinámicos de primitivas para el soporte, por la NNI, del flujo de información de usuario de APM a través de una llamada con portador cuando no se envían concurrentemente mensajes de control de llamada. Esto es, el ASE de APM envía una primitiva al ASE de PU-RDSI, el que a su vez envía un mensaje APM que proporcionará un mecanismo para el soporte del flujo de información.

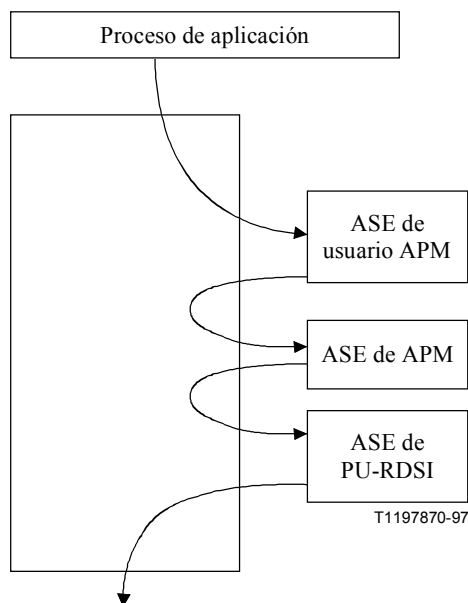


Figura 5/Q.765

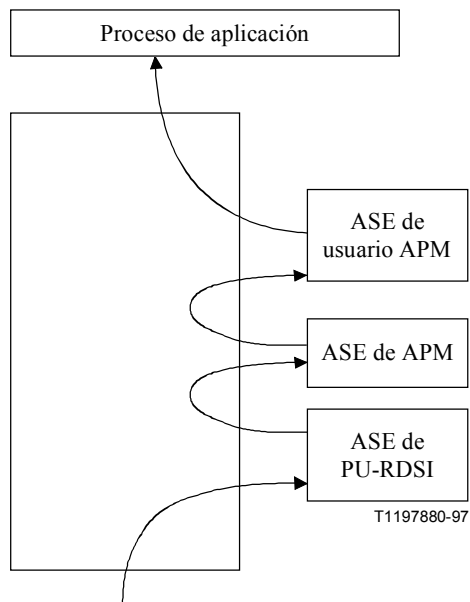


Figura 6/Q.765

Cuando el ASE de APM y la lógica de AP asociada tienen que comunicarse entre sí, intercambian primitivas. La figura 7 ilustra el caso en que el AP solicita un servicio directamente del ASE de APM. La figura 8 ilustra el caso en que se envía una indicación directamente del ASE de APM al AP.

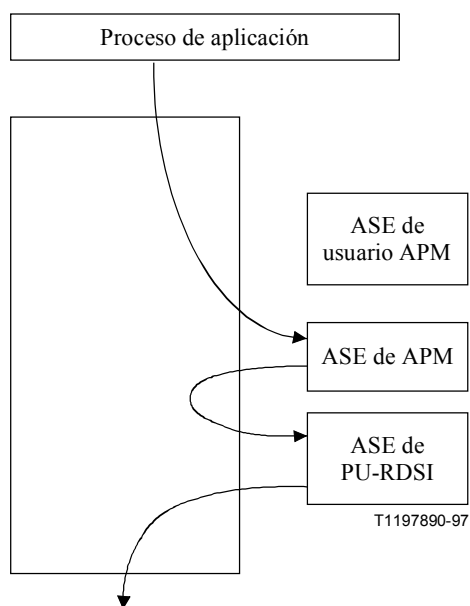
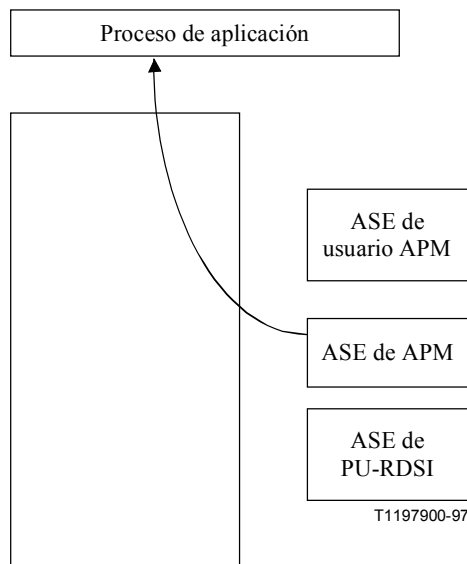


Figura 7/Q.765



T1197900-97

Figura 8/Q.765

7 Funciones de proceso de aplicación

7.1 Generalidades

El modelado del proceso de aplicación (AP) está fuera del ámbito de esta Recomendación; no obstante con el fin de destacar el papel que desempeña el AP en esta Recomendación, puede considerarse que está constituido por grupos funcionales de tres tipos diferentes que entran en juego para el soporte de una aplicación a través del interfaz de nodo de red pública (NNI). Éstos son los procesos de aplicación de usuario de APM (que están fuera del ámbito de la presente Recomendación), la funcionalidad de llamada básica PU-RDSI de red pública, donde las funciones de proceso de aplicación y de control de protocolo están definidas juntas en las recomendaciones monolíticas de la PU-RDSI [4], y la lógica de proceso de aplicación específica de APM que se define en la presente Recomendación.

Incumbe al aspecto usuario APM del proceso de aplicación la coordinación entre el proceso de aplicación de usuario APM y la funcionalidad de proceso de aplicación de llamada básica pública. Deberá asegurar la concordancia de estados de llamada básica entre la llamada básica pública y los procesos de aplicación de usuario APM.

Cuando la aplicación de usuario APM requiere el establecimiento de una asociación de señalización PIN/PAN y ya exista la correspondiente llamada PU-RDSI, la aplicación utiliza los servicios APM conjuntamente con la llamada existente. Cuando no exista una llamada, pasará la información de encaminamiento al proceso de aplicación público de modo que éste pueda encaminar la llamada desde el nodo público iniciador (PIN) hasta el nodo apropiado en la red pública, nodo público direccionado (PAN), que contiene la funcionalidad de usuario APM adyacente. El concepto PIN/PAN se describe en 6.1. Una información detallada sobre los requisitos de la información de encaminamiento de la llamada básica pública puede encontrarse en [4].

La definición de la interfaz de primitivas (interfaz a) en la figura 2) entre el AP y la SACF para las primitivas específicas de llamada básica pública y las de la aplicación de usuario APM están fuera de ámbito de la presente Recomendación.

7.2 Funciones de proceso de aplicación APM

7.2.1 Introducción

El proceso de aplicación APM realiza las siguientes funciones:

1) Operación de nodo de tránsito

La red pública puede comprender varias centrales de tránsito entre el PIN y el PAN. Una, algunas o todas estas centrales pueden soportar el APM, aunque no sean el nodo direccionado (PAN) para la aplicación que utiliza el APM. En este caso, dichos nodos tienen que pasar transparentemente la información APM y comportarse como centrales de tránsito).

2) Soporte del mecanismo de acuse de recibo de asociación de señalización APM (enviado desde el PAN junto con los procedimientos de segmentación/reensamblado APM)

Cuando se envía información en mensajes subsiguientes, después del mensaje IAM pero antes de la recepción del primer mensaje hacia atrás, no hay garantía de que la información habrá de llegar efectivamente a su destino. Dado que las aplicaciones de usuario APM pueden desear enviar, en la fase de establecimiento, una cantidad de información mayor que la que se puede transportar en un mensaje IAM de PU-RDSI, es necesario enviar la información en mensajes subsiguientes. Para asegurar la entrega fiable de esta información, el proceso de aplicación ubicado en el PAN inicia el envío de un primer mensaje hacia atrás apropiado (por ejemplo, un mensaje ACM "sin indicación" o APM) hacia el PIN al recibirse un IAM que indica que se ha producido la segmentación de información APM. Esto proporciona un acuse de recibo del mensaje IAM, con lo que se confirma el establecimiento de una asociación de señalización.

NOTA – Si tal acuse de recibo para una asociación de señalización APM iniciada por el PIN en la fase de establecimiento de la llamada no se ha recibido antes de recibir:

- un ACM que indique "abonado libre"; o bien
- un CPG que indique "aviso"; o bien
- un mensaje ANM o CON

sin el acuse de recibo adecuado, entonces, si la asociación de aplicación era esencial para la llamada, deberá liberarse la llamada y notificarse a la función de mantenimiento.

3) Coordinación de información de usuario APM segmentada con mensajes de control de llamada pública

Cuando el APM segmenta datos de aplicación, la información se subdivide y se envía a través de la PU-RDSI repartida en varios mensajes. Es por tanto responsabilidad del APM asegurarse de que la información sea reensamblada correctamente y que los datos de aplicación vayan asociados con el mensaje de control de llamada correcto, cuando sea aplicable. Para ello, el ASE de APM informa al AP que no se le ha pasado la información completa (es decir, que se encuentra en curso el procedimiento de reensamblado). De manera similar, se informa al AP que se le ha pasado la información completa, lo que le permite terminar su procesamiento. Es responsabilidad del AP coordinar todos los procesos de aplicación relacionados con la llamada.

En el caso de la recepción de datos de aplicación segmentados relacionados con un mensaje de liberación, los segmentos de los datos de aplicación comienzan con un mensaje de información previa a la liberación y la primitiva de indicación End_APP_Info indica al proceso de aplicación que toda la información de aplicación relativa al mensaje de liberación estaba aún por recibirse ya ha sido recibida.

- 4) Tratamiento de instrucciones recibidas de la SACF como resultado del tratamiento de indicadores de instrucción de transporte de aplicación
- El mecanismo indicador de instrucción de transporte de aplicación (ATII) permite que una aplicación de usuario APM instruya a un nodo receptor sobre la forma de responder en caso de error, por ejemplo éste puede desear liberar la llamada en caso de que la aplicación no esté soportada en el PAN. Esta instrucción se ejecuta cuando el AP recibe la primitiva de indicación UCEH_Release.
- 5) Utilización del mensaje de información previa a la liberación
- Esta capacidad permite que, en la fase de liberación, se transporte información de una manera compatible con las versiones 1992 y siguientes del protocolo de la PU-RDSI. Toda aplicación de usuario APM que requiera el transporte de datos de aplicación en la fase de liberación de una llamada tiene que utilizar el mecanismo de información previa a la liberación (mensaje PRI) descrito en UIT-T Q.761 [1], Q.762 [2], Q.763 [3] y Q.764 [4].

7.2.2 Interfaz de primitivas (AP-SACF)

Las primitivas indicadas en el cuadro 1 han sido introducidas por la funcionalidad especificada en esta Recomendación. Todas las demás primitivas en esta interfaz (de llamada básica pública o de aplicación de usuario APM) están fuera del ámbito de la presente Recomendación.

Cuadro 1/Q.765 – Primitivas entre AP y SACF

Nombre de primitiva	Tipos	Sentido (nota)
APM_Transit	Indicación/petición	→ / ←
APM_Acknowledgement	Petición	←
More_APP_Info	Indicación	→
End_APP_Info	Indicación	→
UCEH_Release	Indicación	→
NOTA – Flujo de primitivas de SACF a AP: → Flujo de primitivas de AP a SACF: ←		

7.2.3 Procedimientos

Esta cláusula describe los procedimientos adicionales requeridos en el proceso de aplicación para el soporte del APM.

7.2.3.1 Nodo de tránsito

Al recibir una primitiva de indicación APM_Transit, su contenido se pasa transparentemente a través de la central de tránsito y se envía a la SACF en la primitiva de petición APM_Transit.

7.2.3.2 Nodo público iniciador (PIN)

7.2.3.2.1 Mecanismo de acuse de asociación de señalización APM

No hay procedimientos específicos para el PIN.

7.2.3.2.2 Coordinación de la segmentación

La coordinación de la segmentación debe efectuarla el nodo receptor. Para obtener esta coordinación, el AP no podrá concluir el procesamiento de información recibida (primitiva de control de llamada básica) conjuntamente con la primitiva de indicación More_APP_Info.

Al recibir la primitiva de indicación End_APP_Info, el AP puede concluir el procesamiento de la información recibida.

7.2.3.3 Nodo público direccionado (PAN)

7.2.3.3.1 Mecanismo de acuse de asociación de señalización APM

La recepción de la primitiva More_APP_Info indica que los procedimientos de segmentación reensamblado de APP están en curso. Si se recibe la primitiva de indicación More_APP_Info conjuntamente con la recepción de un mensaje IAM, se deberá acusar la existencia de la asociación de señalización enviando la primitiva que corresponde al primer mensaje hacia atrás (por ejemplo ACM "sin indicación", CPG o APM) junto con la primitiva de petición APM_Acknowledgement a la SACF.

7.2.3.3.2 Coordinación de la segmentación

Véase 7.2.3.2.2.

7.2.3.3.3 Indicación UCEH_Release

Al recibirse la primitiva de indicación UCEH_Release, se inicia un procedimiento de liberación con una causa que dependerá del valor del parámetro Motivo (*Reason*) recibido, como se muestra seguidamente.

Contexto no identificado/ Error de direccionamiento	79	Servicio u opción no implementado, no especificado
Error de reensamblado	111	Error de protocolo, no especificado

La liberación de una llamada básica pública PU-RDSI se describe en [4].

7.2.4 Contenido de las primitivas

El cuadro 2 indica el contenido de las primitivas transmitidas a través de la interfaz a).

La primitiva de indicación More_APP_Info, la primitiva de petición APM_Acknowledgement y las primitivas de indicación End_APP_Info están vacías.

Cuadro 2/Q.765 – Contenido de la primitiva de indicación UCEH_Release

Parámetro	Obligatorio (M)/facultativo (O)
Reason (motivo)	M

Cuadro 3/Q.765 – Contenido de la primitiva de ind./pet. APM_Transit

Parámetro	Obligatorio (M)/facultativo (O)
Transit_Data	M

8 Función de control de asociación simple (SACF)

8.1 Introducción

El objetivo principal de SACF es recibir/entregar primitivas de/a la entidad apropiada y realizar una función de distribución donde proceda. El flujo de información es del AP (interfaz a) en la figura 2) a la NI [interfaz (f) en la figura 2] o viceversa, por lo que la SACF deberá también asegurar que,

cuando los ASE envían múltiples primitivas al AP, dichas primitivas se entreguen juntas a través de la interfaz, para asegurar que se mantengan las asociaciones correctas. La SACF aquí descrita sólo define la correspondencia y funciones relacionadas con el mecanismo de transporte de aplicación. La funcionalidad de SACF relacionada específicamente con la funcionalidad de llamada básica pública o con la funcionalidad de aplicación de usuario APM está fuera del ámbito de la presente Recomendación.

Las interfaces a que se hace referencia en esta Recomendación se ilustran en 6.2, figura 2. La cláusula 6.2.3 presenta también ejemplos de los "flujos dinámicos de primitivas".

Las primitivas en la interfaz entre el AP y la SACF, interfaz a) no están relacionadas específicamente con la definición del APM (es decir, la llamada básica pública y las aplicaciones de usuario APM) están fuera del ámbito de la presente Recomendación.

Las primitivas específicas de aplicación entre la interfaz SACF y el ASE de usuario APM, interfaz b), están fuera del ámbito de la presente Recomendación.

Las primitivas utilizadas en la interfaz entre la SACF y el ASE de EH, interfaz c), se definen en 13.3.

Los parámetros de estas primitivas se indican en los cuadros 27 a 29.

Las primitivas utilizadas en la interfaz entre la SACF y el ASE de APM, interfaz d), se definen en 10.1.

Los parámetros de estas primitivas se indican en el cuadro 18.

Las primitivas relacionadas con la llamada básica PU-RDSI en la interfaz entre la SACF y el ASE de PU-RDSI, interfaz e), están fuera del ámbito de la presente Recomendación. Las primitivas relacionadas con la utilización, por el APM, de los servicios del ASE de PU-RDSI se definen en 9.1. Los contenidos que tienen asociados se definen en 9.3.

8.2 Flujos de información relacionados con mensajes enviados por el nodo

Al recibir una primitiva (de petición o respuesta) del proceso de aplicación (AP), a través de la interfaz a), la SACF envía a los ASE una o más primitivas adecuadas y, en las posiciones de los parámetros de las primitivas generadas, inserta el subconjunto apropiado de valores de los parámetros recibidos del AP. La SACF realiza también una función de distribución de las primitivas de respuesta recibidas de los ASE, antes de enviar la primitiva resultante a la NI a través de la interfaz f).

El ASE de usuario APM enviará datos de aplicación al ASE de APM, a través de la SACF, utilizando una primitiva de petición APM_U_Data a través de la interfaz b). Obsérvese que varios ASE de usuario APM pueden generar la primitiva APM_U_Data. Un parámetro recibido por el ASE de APM en la primitiva APM_Data puede identificarse por la relación única que guarda con un contexto de aplicación, y por consiguiente, con el ASE de usuario APM apropiado. En 11.1 se definen otras primitivas relacionadas con el APM en la interfaz b). Su contenido asociado se define en 11.3. Cada primitiva APM_U_Data enviada por un ASE usuario de APM se tratará independientemente de las primitivas APM_U_Data generadas por otros ASE usuarios de APM o incluso por el mismo ASE usuario de APM.

Los cuadros 4 a 8 muestran la correspondencia de primitivas establecida por la SACF.

Cuadro 4/Q.765 – Correspondencia de primitivas de ASE de usuario APM a ASE de APM

Interfaz b), ASE de usuario APM	Interfaz d), ASE de APM
APM_U_Data	APM_Data

Cuadro 5/Q.765 – Correspondencia de primitivas de ASE de EH a ASE de APM

Interfaz c), ASE de EH	Interfaz d), ASE de APM
APM_U_Data	APM_Data
Send_APM_Transit	Send_APM_Transit

Cuadro 6/Q.765 – Correspondencia de primitivas de ASE de APM a ASE de PU-RDSI

Interfaz d), ASE de APM	Interfaz e), ASE de PU-RDSI
APM_Transfer	APM_Transfer

Cuadro 7/Q.765 – Correspondencia de primitivas de AP a ASE de APM

Interfaz a), ASE de AP	Interfaz d), ASE de APM
APM_Acknowledgement	APM_Acknowledgement
APM_Transit	APM_Transit

Cuadro 8/Q.765 – Correspondencia de primitivas de ASE de PU-RDSI a NI

Interfaz e), ASE de PU-RDSI	Interfaz f), NI
Transfer	Transfer

8.3 Flujos de información relacionados con mensajes recibidos por el nodo

Al recibir una primitiva de indicación de transferencia (véase el cuadro 22) de la NI, la SACF distribuye el contenido de la primitiva al ASE de PU-RDSI. Cuando está presente un parámetro de transporte de aplicación (APP, *application transport parameter*), el ASE de PU-RDSI lo pasará al ASE de APM por medio de la primitiva de indicación APM_Transfer (véase el cuadro 16). Puede haber más de un parámetro APP presentes en el mensaje PU-RDSI, por lo que se pueden pasar múltiples APP al ASE de APM. Cuando el ASE de APM está listo para transferir la información recibida al ASE de usuario APM, envía a la SACF la primitiva de indicación APM_Data. La SACF distribuirá la primitiva o primitivas al ASE o a los ASE de usuario APM apropiados en la primitiva de indicación APM_U_Data de acuerdo con el valor del identificador de contexto que se utiliza para identificar unívocamente a los usuarios APM.

Los cuadros 9 a 13 indican la correspondencia de primitivas establecida por la SACF. En el caso de mensajes recibidos, la correspondencia de las primitivas APM_U_Data y APM_Transfer (cuadros 4, 5 y 6) es la inversa de la descrita en los cuadros para mensajes enviados por el nodo en 8.2.

Cuadro 9/Q.765 – Correspondencia de primitivas de ASE de EH a ASE de usuario APM

Interfaz c), ASE de EH	Interfaz b), ASE de usuario APM
APM_Error	APM_U_Error

Cuadro 10/Q.765 – Correspondencia de primitivas de ASE de EH a AP

Interfaz c), ASE de EH	Interfaz a), AP
EH_Release	UCEH_Release

Cuadro 11/Q.765 – Correspondencia de primitivas de ASE de APM a AP

Interfaz d), ASE de APM	Interfaz a), AP
APM_Transit	APM_Transit
More_APP_Info	More_APP_Info
End_APP_Info	End_APP_Info

Cuadro 12/Q.765 – Correspondencia de primitivas de ASE de APM a ASE de EH

Interfaz d), ASE de APM	Interfaz c), ASE de EH
APM_UCEH_Error	APM_UCEH_Error

Cuadro 13/Q.765 – Correspondencia de primitivas de NI a ASE de PU-RDSI

Interfaz f), NI	Interfaz e), ASE de PU-RDSI
Transfer	Transfer

9 ASE de parte usuario de RDSI (ASE de PU-RDSI)

El ASE de PU-RDSI se define en [4]. Se encarga principalmente de procedimientos de llamada básica y del tratamiento de errores de protocolo y de información no reconocida [4]. La naturaleza monolítica de estas recomendaciones entraña que la funcionalidad de control de llamada pública y la funcionalidad de control de protocolo se definan juntas. La presente Recomendación no pretende redefinir [4] en formato ALS, por lo que se hace referencia a la misma en bloque, dentro de la presente Recomendación, como el ASE de PU-RDSI. En el orden conceptual, debe considerarse que esto representa una división lógica entre la funcionalidad de control de protocolo dentro del ASE de PU-RDSI y la funcionalidad de control que tiene asociada dentro del proceso de aplicación. El modelado y las interfaces con respecto a esta situación están fuera del ámbito de la presente Recomendación.

9.1 Interfaz de primitivas

La SACF utiliza los servicios proporcionados por la interfaz de primitivas de ASE de PU-RDSI (interfaz e) en la figura 2), como se indica en el cuadro 14.

Cuadro 14/Q.765 – Primitivas entre ASE de PU-RDSI y SACF

Nombre de primitiva	Tipos	Sentido (nota)
APM_Transfer	Indicación/petición	➔ / ➜
NOTA – Flujo de primitivas de SACF a ASE de PU-RDSI: ➜ Flujo de primitivas de ASE de PU-RDSI a SACF: ➔		

El ASE de PU-RDSI utiliza las primitivas de servicio de la SACF: Petición/indicación de Transferencia.

Es también un receptor de las indicaciones: Remote_Status, Destination_Available, Destination_Unavailable.

9.2 Procedimientos

Los procedimientos del ASE de PU-RDSI se definen en [4]. Con respecto al mecanismo de transporte de aplicación, al recibirse una o más primitivas de petición APM_Transfer, es responsabilidad del ASE de PU-RDSI incluir el parámetro o parámetros APP en un mensaje de control de llamada adecuado, cuando estén disponibles o, como otra posibilidad, generar un mensaje de mecanismo de transporte de aplicación (mensaje APM, véase [3]). Análogamente, deberá tratar el parámetro o parámetros APP recibidos y transferir los datos recibidos en la primitiva o primitivas de indicación APM_Transfer. El mensaje APM sólo puede enviarse/recibirse en un circuito que no esté en reposo, y no causa un cambio de estado. Los indicadores de instrucción de compatibilidad de parámetro PU-RDSI deberán tener fijados los mismos valores que el ATII. Si un mensaje contiene más de un parámetro APP, los valores del indicador ATII para cada APP se fijarán de acuerdo con las necesidades de cada aplicación de usuario APM; sin embargo, los valores de compatibilidad de parámetro de PU-RDSI se fijarán de modo que satisfagan el caso más restrictivo en lo que respecta a los ATII.

9.3 Contenido de las primitivas

El contenido de las primitivas se muestra en el cuadro 15.

Cuadro 15/Q.765 – Contenido de la primitiva de ind./pet. APM_Transfer

Parámetro	Obligatorio (M)/facultativo (O)	Referencia
Application Transport (APP)	M	UIT-T Q.761, Q.762, Q.763 y Q.764

10 ASE de mecanismo de transporte de aplicación (ASE de APM)

El ASE de APM especifica las ampliaciones de la PU-RDSI para proporcionar los servicios subyacentes al ASE o a los ASE de usuario APM y el soporte de flujos de información de la aplicación (del usuario APM). El ASE de APM es responsable de los procedimientos de señalización y de los parámetros específicos del mecanismo de transporte de aplicación.

El ASE de APM proporciona al usuario o usuarios APM un mecanismo de segmentación tal que la limitación de la longitud de los mensajes de la PU-RDSI no restringe los flujos de información del usuario APM. La longitud máxima soportada de la información de usuario APM es de 2048 octetos, por campo información de aplicación. El ASE de APM puede servir a muchos usuarios APM, que se identifican por sus respectivos identificadores de contexto.

10.1 Interfaz de primitivas

La SACF de PU-RDSI utiliza los servicios proporcionados por la interfaz de primitivas del ASE de APM (interfaz d) en la figura 2), como se indica en el cuadro 16.

Cuadro 16/Q.765 – Primitivas entre ASE de APM y SACF de PU-RDSI

Nombre de primitiva	Tipos	Sentido (nota)
More_APP_Info	Indicación	➔
End_APP_Info	Indicación	➔
APM_Transit	Indicación/petición	➔ / ➜
APM_Acknowledgement	Petición	➜
APM_UCEH_Error	Indicación	➔
APM_Data	Indicación/petición	➔ / ➜
Send_APM_Transit	Petición	➔
NOTA – Flujo de primitivas de ASE de APM a SACF: ➔ Flujo de primitivas de SACF a ASE de APM: ➜		

El ASE de APM utiliza los servicios proporcionados por la interfaz de primitivas de la SACF de PU-RDSI (interfaz d) en la figura 2), como se indica en el cuadro 17.

Cuadro 17/Q.765 – Primitivas entre SACF de PU-RDSI y ASE de APM

Nombre de primitiva	Tipos	Sentido (nota)
APM_Transfer	Indicación/petición	➔ / ➜
NOTA – Flujo de primitivas de SACF a ASE de APM: ➔ Flujo de primitivas de ASE de APM a SACF: ➜		

10.2 Procedimientos

10.2.1 Procedimientos normales – Envío

Al recibir una primitiva de petición APM_Data, el ASE de APM construye el parámetro de transporte de aplicación (APP) de acuerdo con la definición que figura en las UIT-T Q.761, Q.762, Q.763 y Q.764. El identificador de contexto se fija sobre la base del usuario APM. Los indicadores de instrucción de transporte de aplicación son suministrados por el usuario APM.

Para aplicaciones usuarias de APM "2000" que emplean el direccionamiento explícito, el usuario APM suministrará la dirección del PAN y deberá suministrar la dirección del PIN.

NOTA – Si no se suministra la dirección del PIN en el caso del direccionamiento explícito, es posible que el PAN no pueda enviar al PIN notificaciones de error u otras informaciones de aplicación. También es probable que se presenten problemas con los procedimientos de segmentación y reensamblado.

Si el usuario APM no suministra ninguna dirección de origen (destino), el campo dirección de origen (destino) del parámetro APP tendrá una longitud nula. Las direcciones de origen y de destino, cuando son proporcionadas por el usuario APM, identifican unívocamente al PAN y al PIN, respectivamente.

En el caso de aplicaciones usuarias de APM "98", en el parámetro APP no se incluyen campos de longitud de dirección, ni campos de dirección.

El indicador de segmentación APM se fija a cero (0); el campo Indicador de secuencia se codifica "nueva secuencia"; y la Referencia local de segmentación está ausente, a menos que se apliquen procedimientos de segmentación (véase 10.2.4). La forma de determinar esto depende de la implementación. Sólo se aplicarán los procedimientos de segmentación APM cuando no sea posible transferir todos los parámetros en los mensajes IAM, ACM, CON, ANM o PRI y en SGM, de emplearse procedimientos de segmentación simple, ya que se sobrepasaría el límite MTP de 272 octetos.

NOTA – Como una alternativa, el umbral para la iniciación del procedimiento de segmentación de APM puede depender de las características de la red. El valor de este umbral puede variar para cada relación de tráfico según la configuración típica de la red y los convenios de interconexión. En base al conjunto de servicios soportados (por ejemplo, información RDSI de extremo a extremo, desviación de llamada, información de usuario a usuario, etc.) y al conjunto de aplicaciones APM (RPV, BICC, GAT, etc.), la central que efectúa la segmentación puede calcular la longitud máxima del primer segmento, de modo que en el mensaje quede espacio suficiente para uso por cualquier central subsiguiente. Esta longitud máxima puede variar para cada relación de tráfico en función de la configuración típica de la red y de los convenios de interconexión.

Los datos de aplicación recibidos del usuario APM están encapsulados y el parámetro APP completo se transfiere en la primitiva de petición APM_Transfer.

Al recibir una primitiva de petición APM_Transit, el ASE de APM transfiere transparentemente la información recibida en una primitiva de petición APM_Transfer.

10.2.2 Procedimientos normales – Recepción

Al recibir una primitiva de indicación APM_Transfer, la acción que se ejecutará dependerá del identificador de contexto de aplicación asociado con el APP recibido.

Si el APP está asociado a una aplicación usuaria de APM "98", la acción depende de que dicho parámetro se haya recibido en la fase de establecimiento de la llamada o en otro momento.

Si el APP está asociado a una aplicación usuaria de APM "2000", el procedimiento es el mismo en cualquier fase de la llamada.

10.2.2.1 Procedimientos aplicables cuando la primitiva se recibió en la fase de establecimiento de la llamada (mensaje IAM), para aplicaciones usuarias de APM "98"

Al recibirse una indicación de APM_Transfer en la fase de establecimiento de la llamada, si el APP recibido está asociado a una aplicación usuario de APM "98", la acción que se ejecutará dependerá de que el nodo en cuestión esté direccionado por el número de la parte llamada. Si no lo está, el ASE de APM toma nota de que este nodo es de tipo "hacer seguir" para este contexto y transfiere el parámetro APP sin modificación en una primitiva de indicación APM_Transit. Un nodo de tipo "hacer seguir" no verifica el contenido del parámetro Transit_Data.

Si se trata del nodo direccionado, la acción dependerá de que el contexto en cuestión esté o no soportado en este nodo:

- 1) Si el contexto está soportado, se examina el parámetro para determinar si ha habido segmentación. Si la ha habido, se aplica el procedimiento de reensamblado de la información segmentada (véase 10.2.4) y la información de aplicación completamente reensamblada se envía en la primitiva de indicación APM_Data.
- 2) Si el contexto no está soportado, se envía una primitiva de indicación APM_UCEH_Error. El indicador de contexto de aplicación y los indicadores de instrucción de transporte de aplicación se fijan a los valores recibidos en la primitiva APM_Transfer, y el campo Motivo se fija a "contexto no identificado". Si el parámetro había sido segmentado, el ASE de APM toma nota de que el procedimiento de reensamblado para esta secuencia ha sido abandonado.

10.2.2.2 Procedimientos aplicables cuando la primitiva se recibió en otro momento, para aplicaciones usuarias de APM "98" y en cualquier otro momento para aplicaciones usuarias de APM "2000"

Al recibirse una indicación de APM_Transfer, el ASE de APM comprueba si este es un nodo de tipo "hacer seguir" para este contexto. Si lo es, el parámetro APP se pasa sin modificación en una primitiva de indicación APM_Transit. Un nodo de tipo "hacer seguir" no verifica el contenido del parámetro Transit_Data.

Si no lo es, la acción que se ejecutará dependerá de que el contexto en cuestión esté o no soportado en este nodo:

- 1) Si el contexto está soportado:
 - Si el nodo está direccionado por el campo de dirección de destino contenido en el APP (en caso de direccionamiento explícito), o si el APP no contiene ningún campo de dirección de destino, el ASE de APM verifica si dicho nodo está esperando, para el contexto recibido, un acuse de recibo de un segmento inicial enviado en la fase de establecimiento de la llamada de acuerdo con el procedimiento de segmentación indicado en 10.2.4:
 - si está esperando dicho acuse de recibo, se aplican los procedimientos de segmentación;
 - si el ASE de APM no está esperando el acuse de recibo, se examina el parámetro para determinar si ha habido segmentación. Si la ha habido, se aplica el procedimiento de reensamblado de la información segmentada (véase 10.2.4) y la información de aplicación completamente reensamblada se envía en la primitiva de indicación APM_Data.
 - Si el nodo no está direccionado por el campo de dirección de destino contenido en el parámetro APP en el caso de direccionamiento explícito:
 - si el nodo no es un nodo de extremo APM, el parámetro APP se hace seguir sin modificación dentro de una primitiva indicación APM_Transit.
 - si el nodo es un nodo de extremo APP, se envía una primitiva indicación APM_UCEK_Error. Los indicadores de dirección de origen, contexto de aplicación, e instrucción de transporte de aplicación se fijan tal como se recibieron en la primitiva APM_Transfer; el motivo se fija a "contexto no identificado / error de direccionamiento".
- 2) Si el contexto no está soportado:
 - Si el nodo no es un nodo de extremo APM, el ASE de APM toma nota de que este es un nodo de tipo "hacer seguir" para este contexto y transfiere el parámetro APP sin modificación en una primitiva de indicación APM_Transit.
 - Si el nodo es un nodo de extremo APM, entonces, si el segmento presente es el primero o el único de una secuencia, se envía una primitiva de indicación APM_UCEH_Error. Los indicadores de dirección de origen (si se ha recibido), contexto de aplicación, e instrucción de transporte de aplicación se fijan a los valores recibidos en la primitiva APM_Transfer; el Motivo se fija a "contexto no identificado / error de direccionamiento". Si el parámetro había sido segmentado, el ASE de APM toma nota de que el procedimiento de reensamblado para esta secuencia ha sido abandonado. En este caso, los segmentos subsiguientes se descartan.

10.2.2.3 Recepción de la primitiva Send_APM_Transit

Al recibirse la primitiva Send_APM_Transit, su contenido se pasará sin modificación en la primitiva APM_Transit.

10.2.3 Envío de acuse de recibo

Al recibirse una primitiva de petición APM_Acknowledgement, se construirá un parámetro APP para cada secuencia que se esté reensamblando concurrentemente (véase la nota). El ATII se fijará a "liberar llamada" y "no enviar notificación" y el campo Información de aplicación estará vacío.

Si el contexto está asociado a una aplicación usuaria de APM "2000", el campo de dirección de origen y el campo de dirección de destino contendrán la dirección de destino y la dirección de origen, respectivamente, recibidas en los segmentos que se encuentran en reensamblado en ese momento. Los campos de dirección tendrán una longitud nula si los segmentos que se encuentran en reensamblado en ese momento no contienen direcciones.

Si el contexto está asociado a una aplicación usuaria de APM "98", en el APP no se incluyen campos de longitud de dirección ni campos de dirección.

Este APP se enviará entonces en una primitiva de petición APM_Transfer.

NOTA – Se envía un solo acuse de recibo para secuencias asociadas con el mismo identificador de contexto de aplicación, dirección de origen y dirección de destino.

10.2.4 Segmentación

Se pueden aplicar separadamente y simultáneamente procedimientos de segmentación a múltiples campos de datos de aplicación generados por una o varias aplicaciones de usuario APM. En los procedimientos de 10.2.4.1 se describe el tratamiento de segmentación y reensamblado para información de aplicación enviada en una primitiva de petición APM_Data. Debe señalarse que cuando varios usuarios APM están utilizando los servicios del APM para una llamada simple, los procedimientos pueden aplicarse de una manera concurrente, e independientemente con respecto a cada usuario APM y que cada campo de datos de aplicación enviado por un usuario APM debe tratarse independientemente de cualquier otro campo de datos de aplicación generado por el mismo usuario APM o por cualquier otro.

El segmento inicial de cada secuencia debe transportarse en el primer mensaje y el tamaño (o longitud) de este segmento inicial puede ser de cero octetos. Si la segmentación se aplica simultáneamente a diferentes campos de datos de aplicación, debe comenzar en el mismo mensaje. El primer mensaje puede ser un mensaje IAM, ACM, CPG, CON, ANM o PRI (cuando esté disponible) y este procedimiento asegura que el nodo que efectúa el reensamblado es capaz de asociar la información APM con el primer mensaje PU-RDSI. Un máximo de un mensaje de este tipo puede asociarse con el transporte de datos de aplicación segmentados. Todo segmento adicional se incluirá en el APP en uno o más mensajes APM subsiguientes. Con el fin de asociar todos los datos de aplicación reensamblados con el primer mensaje PU-RDSI, se informa al AP, cuando se invocan procedimientos de reensamblado, enviándole la primitiva de indicación More_APP_Info. Una vez terminado el reensamblado para todas las secuencias en las que se recibieron segmentos iniciales en el primer mensaje, se envía la primitiva de indicación End_APP_Info.

NOTA – Si el primer mensaje es un mensaje PRI, la primitiva de indicación End_APP_Info indica al AP que se ha recibido toda la información APP relativa al mensaje REL subsiguiente.

Habría una posibilidad de que se perdieran segmentos de información de usuario cuando se enviaran en sentido de ida en la fase de establecimiento de la llamada, si se enviaran antes de recibirse el primer mensaje en sentido de retorno. Para que no se produzca esta situación, el PIN no enviará segmentos subsiguientes a un mensaje IAM hasta que se haya recibido un mensaje hacia atrás que contenga un APP no utilizado, lo que implícitamente indica que se ha establecido un trayecto satisfactorio a través de la red hasta el PAN. El PAN inicia la indicación de acuse de recibo en sentido de retorno solamente si se ha recibido un IAM que contiene un APP que indica que ha habido segmentación.

Para datos de aplicación segmentada asociados con un mensaje ACM, CPG, CON, ANM o PRI, dicho mensaje deberá enviarse en primer lugar, seguido del mensaje SGM (cuando la segmentación

simple PU-RDSI se aplica al resto de la información contenida en el mensaje PU-RDSI) y los mensajes APM que contienen los segmentos siguientes. De enviarse un mensaje PRI, es necesario enviar el mensaje REL seguido del mensaje APM que contenga el último segmento.

10.2.4.1 Procedimientos para la segmentación

Las siguientes reglas se aplican cuando hay que segmentar información de aplicación en una primitiva de petición APM_Data:

- a) El número máximo de segmentos es 10 (un segmento inicial, que puede estar vacío, y 9 segmentos más). La información de aplicación soportada puede tener una longitud máxima de 2048 octetos. Si la información de aplicación es demasiado larga para ser segmentada, deberá notificarse a la función local de mantenimiento, y se descarta la primitiva de petición APM_Data.
- b) El campo Información de aplicación encapsulada en el primer segmento deberá comenzar con el primer octeto de la información de aplicación y llenará secuencialmente el campo Información de aplicación encapsulada. (Como otra posibilidad, el primer segmento puede contener cero octetos de información de aplicación, y el segundo segmento se llenará en la forma descrita.) El campo Indicador de secuencia se fijará de modo que indique "nueva secuencia"; el campo Indicador de segmentación APM indicará el número de segmentos que quedan por enviar y se incluirá un valor de referencia local de segmentación que es exclusivo de la llamada.
- c) El campo Información encapsulada de cada segmento subsiguiente comenzará por el primer octeto que sigue al último octeto transmitido en el segmento anterior, continuando así la segmentación hasta que no quede ningún octeto de datos de aplicación encapsulada. El campo Indicador de secuencia indicará "segmento subsiguiente al primer segmento" y el campo Indicador de segmentación APM será decrementado para indicar el número de segmentos que queda por enviar, y la referencia local de segmentación tendrá el mismo valor que el enviado en el primer segmento.
- d) Una vez transmitido el primer segmento, se enviarán todos los segmentos restantes de esa información de aplicación a menos que el primer segmento se haya enviado en un mensaje IAM, en cuyo caso deberá esperarse la recepción de un APP vacío antes de enviar segmentos subsiguientes. Este acuse de recibo de APP debe provenir del PAN para la secuencia de segmentación.
- e) Únicamente condiciones de fallo pueden producir el aborto de la transmisión de un mensaje segmentado. En este caso deberá notificarse a la función de mantenimiento.
- f) El ATII, la dirección de origen y la dirección de destino deberán fijarse al valor proporcionado por el usuario APM en la primitiva de petición APM_Data para el primer segmento y todos los segmentos subsiguientes (véase la nota).

NOTA – Los campos de dirección tendrán una longitud nula si no son proporcionados por el usuario APM y si este usuario APM es una aplicación usuaria de APM "2000". Si la información de aplicación está asociada con una aplicación usuaria de APM "98", no se incluyen campos de longitud de dirección ni campos de dirección en los APP.

10.2.4.2 Procedimientos de reensamblado

Se puede aplicar procedimientos de reensamblado simultáneamente a múltiples secuencias relacionadas con el mismo contexto o con contextos diferentes. Cada secuencia caracterizada por su identificador de contexto de aplicación, su dirección de origen (que puede estar ausente) y su referencia local de segmentación se trata por una función de reensamblado. Cada segmento es dirigido por tanto hacia una función de reensamblado específica, según el identificador de contexto de aplicación, la dirección de origen y la referencia local de segmentación que contiene.

Las siguientes reglas se aplicarán a la recepción y reensamblado de información de aplicación segmentada:

- a) Al recibir una primitiva de indicación APM_Transfer que contenga un parámetro APP con el campo Indicador de secuencia fijado a "nueva secuencia" y el campo Indicador de segmentación APM fijado a un valor mayor que cero (0) y no mayor que nueve (9), una función de reensamblado tratará la información de aplicación encapsulada como un primer segmento válido y guardará el contenido del segmento, el identificador de contexto de aplicación, la dirección de origen (si se ha recibido; véase 10.2.1), así como el valor de referencia local de segmentación recibido. (El primer segmento puede tener cero octetos de información de aplicación encapsulada.) Se deberá arrancar el temporizador T_{reass} al recibirse un primer segmento válido.
- b) Al recibir un segmento subsiguiente con el campo Indicador de secuencia fijado a "segmento subsiguiente a primer segmento" y el campo Indicador de segmentación APM fijado a un valor inferior en una unidad al valor contenido en el segmento anteriormente recibido, el mismo identificador de contexto de aplicación, la misma dirección de origen (si se ha recibido; véase 10.2.1) y el mismo valor de referencia local de segmentación que el recibido en el primer segmento, una función de reensamblado tratará el segmento como un segmento siguiente válido.
- c) Al recibir un segmento siguiente válido en el que el campo Indicador de segmentación APM tiene un valor mayor que cero, una función de reensamblado guardará el contenido del segmento junto con el contenido guardado del segmento o segmentos precedentes.
- d) Al recibir un segmento siguiente válido en el que el campo Indicador de segmentación APM tiene un valor igual a cero, segmento final, una función de reensamblado entregará los segmentos acumulados, incluido el último segmento, como la información de aplicación completa, al usuario APM, mediante la primitiva de indicación APM_Data. Se detendrá el temporizador T_{reass} al recibirse el segmento final de la secuencia.
- e) Una función de reensamblado en la que no esté activo ningún proceso de reensamblado descartará todo segmento recibido que no sea un primer segmento válido y enviará la primitiva de indicación APM_UCEH_Error con la indicación "error de reensamblado".

Esto se aplica a:

- Segmentos con un indicador de secuencia codificado "segmento subsiguiente a primer segmento"
- Segmentos en los que el campo Indicador de segmentación APM tiene un valor superior a 9.

- f) Una función de reensamblado descartará los segmentos recibidos y todo segmento guardado cuando reciba cualquier segmento subsiguiente que no sea un segmento siguiente válido y enviará la primitiva de indicación APM_UCEH_Error con la indicación "error de reensamblado" para ambas secuencias de reensamblado.

Esto se aplica a:

- Segmentos en que un valor del campo indicador de segmentación no haya sido decrementado con respecto al valor del segmento precedente.

- g) Una función de reensamblado descartará todo segmento guardado cuando reciba cualquier segmento subsiguiente que no sea un segmento siguiente válido y enviará la primitiva de indicación APM_UCEH_Error con la indicación "error de reensamblado".

Esto se aplica a:

- Segmentos con un indicador de secuencias codificado "Nueva secuencia".

- h) Al expirar el temporizador T_{reass} , la función de reensamblado descartará todos los segmentos recibidos para la secuencia actual y enviará la primitiva de indicación APM_UCEH_Error con la indicación "error de reensamblado".
- i) En caso de enviarse una primitiva de indicación APM_UCEH_Error con la indicación "error de reensamblado", los valores del ATII reflejarán los valores aplicables a la secuencia a que se está aplicando el procedimiento de reensamblado.

10.3 Contenido de las primitivas

Las siguientes primitivas ya han sido definidas en otro lugar:

La primitiva APM_Transfer se define en el cuadro 15.

La primitiva More_APP_Info se define en 7.2.4.

La primitiva End_APP_Info se define en 7.2.4.

La primitiva APM_Acknowledgement se define en 7.2.4.

La primitiva APM_Transit se define en el cuadro 3.

La primitiva APM_UCEH_Error se define en el cuadro 28.

La primitiva Send_APM_Transit se define en el cuadro 29.

El cuadro 18 define las primitivas utilizadas a través de la interfaz SACF/ASE de APM, interfaz d).

Cuadro 18/Q.765 – Contenido de la primitiva de ind./pet. APM_Data

Parámetro	Obligatorio (M)/facultativo (O)
Identificador de contexto de aplicación	M
Indicadores de instrucción de transporte de aplicación	M
Dirección de origen	O
Dirección de destino	O
Información de aplicación	M

11 ASE de usuario de mecanismo de transporte de aplicación (ASE de usuario APM)

El ASE de usuario APM es responsable de los aspectos detallados de la señalización de control de protocolo específicos de la aplicación que representa. La definición de la aplicación está fuera del ámbito de la presente Recomendación. El ASE de usuario APM utiliza una interfaz específica hacia la SACF para ganar acceso a los servicios del ASE de APM.

La SACF identifica unívocamente cada usuario de APM por su "valor de identificador de contexto". Este valor representa la aplicación soportada y define el "contexto" en que opera este usuario de APM.

11.1 Interfaz de primitivas

La interfaz SACF/ASE de usuario APM (interfaz b) en la figura 2) es específico de la aplicación y, por esta razón, está fuera del ámbito de la presente Recomendación, salvo la parte de la interfaz de primitivas utilizada para ganar acceso a los servicios del ASE de APM. Las primitivas específicas del mecanismo de transporte de aplicación se indican en el cuadro 19.

Cuadro 19/Q.765 – Primitivas entre ASE de usuario APM y SACF

Nombre de primitiva	Tipos	Sentido (nota)
APM_U_Data	Indicación/petición	➔ / ➜
APM_U_Error	Indicación	➔
NOTA – Flujo de primitivas de SACF a usuario APM: ➔ Flujo de primitivas de usuario APM a SACF: ➜		

El ASE de usuario APM puede ser un receptor de las indicaciones de primitivas de servicio SACF: Remote_Status, Destination_Available, Destination_Unavailable según las necesidades de la aplicación dada.

Se puede enviar múltiples primitivas de petición APM_U_Data del ASE de usuario APM a la SACF. Los procedimientos se aplican en forma concurrente e independiente con respecto a cada primitiva.

11.2 Procedimientos

11.2.1 Generalidades

Los procedimientos del ASE de usuario APM son específicos de la aplicación y, por tanto, están fuera del ámbito de la presente Recomendación.

11.2.2 Congestión de señalización

Para evitar la congestión en la red de señalización N.º 7 es necesario que las aplicaciones que aportan una carga de señalización a un destino congestionado limiten su tráfico de señalización de una manera controlada. Puesto que el AP utiliza el ASE de PU-RDSI, el procedimiento de control de congestión de señalización de la parte usuario de RDSI [4] puede reducir el tráfico hacia un destino afectado. En tal situación, los nuevos intentos de llamada pueden ser rechazados temporalmente.

Dado que este mecanismo no restringe la carga de señalización generada por llamadas ya establecidas, los usuarios APM deben considerar la inclusión de procedimientos que permitan restringir las peticiones de la aplicación que conduzcan a la generación de carga de señalización. Con esta finalidad, el ASE de usuario APM incluiría en el abono la primitiva "Remote_Status".

11.2.3 Tratamiento de información de señalización no reconocida

Los usuarios APM deben considerar la inclusión de procedimientos para el tratamiento de información de señalización no reconocida transportada en el campo Información de aplicación encapsulada del parámetro de transporte de aplicación (APP).

11.3 Contenido de las primitivas

Cuadro 20/Q.765 – Contenido de la primitiva de ind./pet. APM_U_Data

Parámetro	Obligatorio (M)/facultativo (O)
Identificador de contexto de aplicación	M
Indicadores de instrucción de transporte de aplicación	M
Dirección de origen	O
Dirección de destino	O
Datos de aplicación	M

Cuadro 21/Q.765 – Contenido de la primitiva de indicación APM_U_Error

Parámetro	Obligatorio (M)/facultativo (O)
Notificación	M

12 Función de interfaz de red

12.1 Introducción

La función de interfaz de red (NI) es la parte de la PU-RDSI que proporciona una interfaz de transporte para instancias de la invocación de entidad de aplicación (AEI, *application entity invocation*) de la PU-RDSI. La interfaz de primitivas de servicio MTP-3 es una interfaz simple con una central, pero en una central pueden existir varias instancias de asociaciones de señalización. La NI asocia la representación de las instancias de señalización (capa de sesión [5]) de la interfaz externa con las instancias internas. La NI representa también la capa de presentación [5]) para PU-RDSI.

12.2 Interfaces de primitivas

12.2.1 Interfaz de MTP

La interfaz con la MTP-3 (interfaz g) en la figura 2) es una interfaz de primitivas de servicio definida en [1].

12.2.2 Interfaz de AEI

Las primitivas indicadas en el cuadro 22 están presentes en la interfaz entre la NI y la SACF (interfaz f) en la figura 2) en la AEI de PU-RDSI.

Cuadro 22/Q.765 – Primitivas entre NI y SACF

Nombre de primitiva	Tipos	Sentido (nota)
Transfer	Petición/indicación	→ / ←
Remote_Status	Indicación	←
Destination_Unavailable	Indicación	←
Destination_Available	Indicación	←
NOTA – Flujo de primitivas de SACF a NI: → Flujo de primitivas de NI a SACF: ←		

12.3 Procedimientos

12.3.1 Formatos y códigos

La NI realiza la función de capa de presentación [5]) para la PU-RDSI. Los detalles de los formatos y códigos de la PU-RDSI pueden encontrarse en [3].

Las primitivas de indicación MTP_Transfer recibidas de la MTP ([interfaz g) en la figura 2) se decodifican de acuerdo con las reglas de formatación definidas en [3] y los procedimientos definidos en [4].

12.3.2 Distribución

Las primitivas de indicación MTP_Transfer recibidas de la MTP se distribuyen a las AEI. Antes de efectuar esta distribución, el circuito a que está direccionado el mensaje entrante hay que asociarlo a una AEI. Mediante la utilización de los valores CIC, NI, OPC y DPC del circuito, por un lado, y de la identidad de AEI, por otro lado, se establece la correspondencia de acuerdo con las siguientes reglas:

- Si el valor del circuito corresponde a una AEI de PU-RDSI existente, el mensaje se distribuye a esa AEI.
- Si el valor del circuito no corresponde a una AEI de PU-RDSI existente, se crea una nueva instancia de AEI de PU-RDSI.

Cuando se recibe de la AEI de PU-RDSI una primitiva de petición de transferencia, ésta se hace corresponder con una primitiva de petición MTP_Transfer. La identidad de la AEI a que está asociado el mensaje se utiliza para identificar los valores CIC, NI, OPC y DPC que habrán de utilizarse cuando se envíe el mensaje. Los campos SIO y SLS se llenan como se especifica en [3].

12.3.3 Correspondencia de primitivas

Los cuadros 23 y 24 muestran la correspondencia de primitivas establecida por la NI.

Cuadro 23/Q.765 – Correspondencia de las primitivas NI de MTP a SACF

Interfaz g) desde MTP	Interfaz f) hacia SACF
Indicación MTP_Transfer	Indicación Transfer
Indicación MTP_Status	Indicación Remote_Status
Indicación MTP_Pause	Indicación Destination_Unavailable
Indicación MTP_Resume	Indicación Destination_Available

Cuadro 24/Q.765 – Correspondencia de las primitivas NI de SACF a MTP

Interfaz f) desde SACF	Interfaz g) hacia MTP
Petición Transfer	Petición MTP_Transfer

13 ASE de tratamiento de errores (ASE de EH)

El ASE de EH trata los casos de error tales como valores de contextos no identificados, errores de direccionamiento y errores de reensamblado. El ASE de EH ejecutará las acciones de acuerdo con los indicadores de instrucción de transporte de aplicación (ATII) recibidos junto con la información de aplicación en el parámetro APP. Según el valor del indicador liberar llamada, la llamada podrá ser liberada o se permitirá que continúe. El indicador enviar notificación determina si se envía una notificación. Al recibirse tal notificación en el nodo que envió la información de aplicación original, el ASE de EH se encargará de informar a la aplicación de usuario APM apropiada que se ha producido un error, por ejemplo, para notificar a la aplicación situada en el PIN que el valor del identificador de contexto deseado no estaba soportado en el PAN. El ASE de EH es un ASE obligatorio en la AEI que soporta el ASE de APM.

13.1 Introducción del mecanismo de tratamiento de contexto no identificado y de errores de direccionamiento

El mecanismo de tratamiento de contexto no identificado y de errores de direccionamiento es aplicable a los casos siguientes:

- 1) una aplicación usuaria de APM "98" inicia una asociación de señalización con una central distante (PAN) que tiene la capacidad APM pero no soporta la aplicación; o
- 2) una información de aplicación generada por una central (PIN), que soporta una aplicación identificada por un determinado identificador de contexto, se recibe por un nodo de extremo APM que tiene la capacidad de APM pero no soporta la aplicación indicada en el identificador de contexto, o que no es nodo direccionado por la dirección de destino recibida en el parámetro APP (en caso de direccionamiento explícito).

El mecanismo de tratamiento de contexto no identificado y de errores de direccionamiento asegura que esta situación se tratará de acuerdo con las necesidades específicas de la aplicación iniciadora.

13.1.1 Tratamiento de contexto no identificado y de errores de direccionamiento – Tratamiento local de errores

- Cuando una central es el nodo direccionado para un APP asociado a una aplicación usuaria de APM "98" pero no soporta el contexto especificado; o
- cuando un nodo de extremo APM recibe un valor de identificador de contexto no identificado o una dirección de destino que no es la suya,

el ASE de EH ejecuta las acciones conformes con los indicadores de instrucción de transporte de aplicación (ATII). Según el valor del Indicador liberar llamada, se podrá liberar la llamada o permitirse que continúe. El Indicador enviar notificación determina si se envía una notificación en sentido de retorno de estas centrales al PIN.

La figura 9 ilustra el flujo dinámico de la información desde el punto en que el ASE de APM determina que el usuario APM no está soportado o que el nodo no está direccionado (caso del direccionamiento explícito). En el caso de que no hay un usuario APM que soporte el identificador de contexto de un APP recibido o de que el nodo no está direccionado por la dirección de destino contenida en el APP, el ASE de APM envía una primitiva de indicación APM_UCEH_Error que indica el identificador de contexto recibido y suministra los indicadores de dirección de origen (si está disponible), y de instrucción de transporte de aplicación (ATII). Con esto se inician los procedimientos de tratamiento de contexto no identificado y de errores de direccionamiento. Estos procedimientos pueden considerarse como un usuario del mecanismo APM por la manera en que se transporta la notificación.

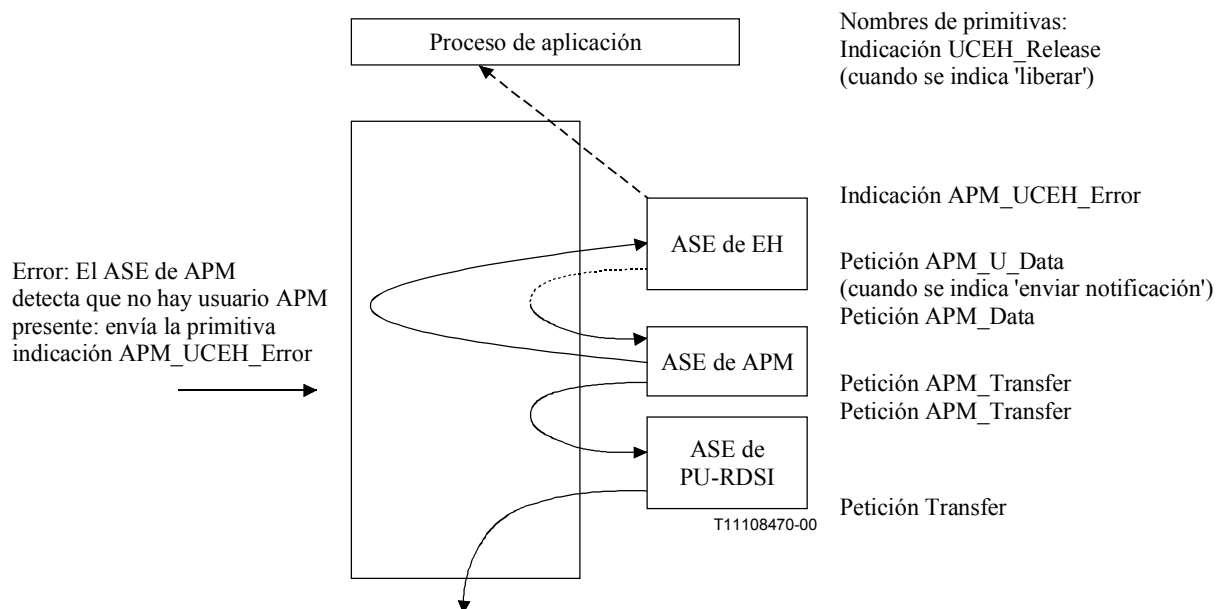


Figura 9/Q.765 – Flujo dinámico en una central cuando se detecta un contexto no identificado o un error de direccionamiento

13.1.2 Tratamiento de contexto no identificado y de errores de direccionamiento – Tratamiento de errores a distancia

Cuando se recibe un parámetro APP con el identificador de contexto "ASE de tratamiento de contexto no identificado y de errores", su contenido se pasa al ASE de EH como si se tratara de cualquier otro usuario APM. En tal caso se aplican los procedimientos descritos en 13.4.1.

Cuando se recibe un APP con el identificador de contexto "Tratamiento mejorado de contexto no identificado y de errores de direccionamiento", se aplican los procedimientos descritos en 10.2.2.2. Si el nodo está direccionado por la dirección de destino recibida, el contenido se transfiere al ASE de EH y en tal caso se aplican los procedimientos descritos en 13.4.1.

13.2 Tratamiento de errores de reensamblado

Cuando se produce un error de reensamblado en el ASE de APM, se envía al ASE de EH, a través de la SACF, la primitiva APM_UCEH_Error, con la indicación "error de reensamblado". El identificador de contexto de aplicación y la dirección de origen se suministran como fueron recibidas por el ASE de APM. El ASE de EH ejecutará acciones conformes con el ATII. Si ha de enviarse una notificación, se indicará como motivo "error de reensamblado". Un error de reensamblado puede producirse con relación a cualquier mensaje segmentado, en un PIN o PAN, por lo que los procedimientos son igualmente aplicables a ambos nodos.

13.3 Interfaz de primitivas

La SACF utiliza los servicios proporcionados por la interfaz de primitivas con el ASE de EH (interfaz c) en la figura 2), como se indica en el cuadro 25.

Cuadro 25/Q.765 – Primitivas entre ASE de EH y SACF

Nombre de primitiva	Tipos	Sentido (nota)
APM_Error	Indicación	➔
UCEH_Release	Indicación	➔
NOTA – Flujo de primitivas de ASE de EH a SACF: ➔		

El ASE de EH utiliza los servicios proporcionados por la interfaz de primitivas con la SACF (interfaz c) en la figura 2), como se indica en el cuadro 26.

Cuadro 26/Q.765 – Primitivas entre SACF ASE de EH

Nombre de primitiva	Tipos	Sentido (nota)
APM_UCEH_Error	Indicación	➔
APM_U_Data	Indicación/petición	➔ / ➜
Send_APM_Transit	Petición	➜
NOTA – Flujo de primitivas de SACF a ASE de EH: ➔		
Flujo de primitivas de ASE de EH a SACF: ➜		

13.4 Procedimientos

13.4.1 Procedimientos normales – Tratamiento de errores a distancia

Cuando el ASE de EH recibe una primitiva de indicación APM_U_Data con el identificador de contexto "UCEH ASE", comprueba si el nodo es de tipo "hacer seguir" para el contexto indicado en el campo "Identificador de contexto de usuario APM" dentro de la información de notificación de transporte de aplicación. Si así ocurre, para todo identificador de contexto recibido se construye un nuevo campo de información de notificación de transporte de aplicación con el contexto recibido y la información de motivos relativa sólo a los contextos para los cuales el nodo es de tipo "hacer seguir". Esta información se hace seguir luego en la primitiva de indicación Send_APM_Transit.

Para los contextos en que el nodo se comporta como un nodo de tipo "hacer seguir", se utiliza el o los identificadores de contexto contenidos en el parámetro Notificación recibido (véase la cláusula 14) para determinar el o los usuarios APM que deben ser notificados. Si el usuario APM indicado por el identificador de contexto no existe, se descartará el parámetro notificación asociado dentro de la información de notificación de transporte de aplicación. Si el usuario APM indicado por el identificador de contexto existe, se envía una primitiva de indicación APM_Error a cada usuario APM a través la SACF que indicará el motivo del error. Se notificará a la función de mantenimiento.

Cuando el ASE de EH recibe una primitiva indicación APM_U_Data con identificador de contenido "EUCEH ASE", el ASE comprueba si cada contexto indicado en el campo "identificador de contexto de usuario APM" dentro de la información de notificación de transporte de aplicación está soportado por el nodo. Si el usuario APM indicado por el identificador de contexto no existe, se descartará el parámetro notificación dentro de la información de notificación de transporte de aplicación. Para los contextos recibidos que son soportados por el nodo se notifica a los usuarios APM asociados: a cada usuario APM se envía una primitiva indicación APM_Error que indica el motivo del error. Se notificará a la función de mantenimiento.

La figura 10 ilustra el flujo dinámico de información cuando se envía la notificación al usuario APM.

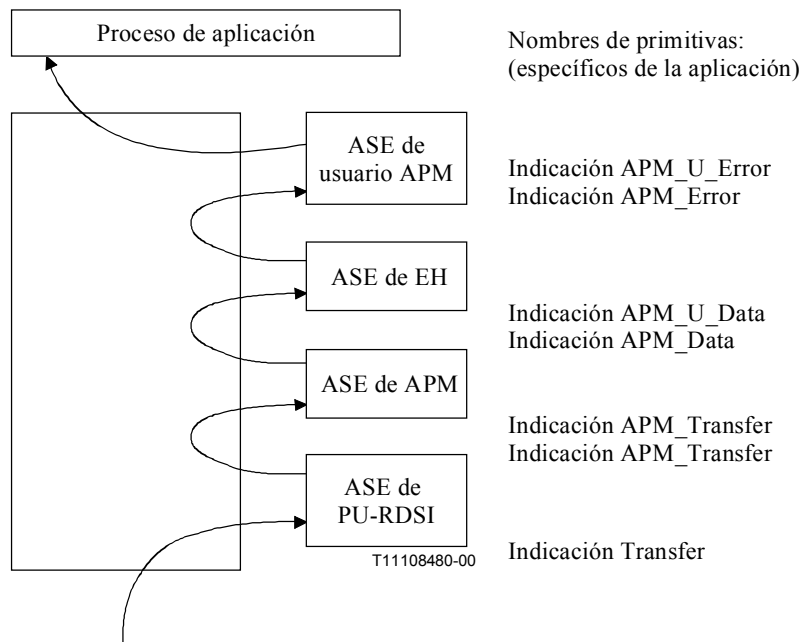


Figura 10/Q.765 – Flujo dinámico en el PIN para tratar la recepción de una notificación APM

13.4.2 Procedimientos normales – Tratamiento local de errores

Cuando el ASE de EH recibe una o más primitivas de indicación APM_UCEH_Error, se examinan los indicadores de instrucción de transporte de aplicación de cada una para determinar las acciones apropiadas. Si el valor de cualquier bit es "enviar notificación" se construye una notificación única (cláusula 14) indicando el contexto y el motivo asociado para cada indicación APM_UCEH_Error cuyo ATII indique "enviar notificación". Los siguientes procedimientos para el envío de una notificación dependen de la presencia de la dirección de origen (dirección del PIN) en las primitivas de indicación APM_UCEH_Error recibidas:

Los parámetros notificación asociados a las primitivas indicación APM_UCEH_Error que no contenían ninguna dirección de origen son concatenados para construir un campo información de notificación de transporte de aplicación que se envía al ASE de APM por medio de la primitiva de petición APM_U_Data para su transporte. EL ATII se fija a "liberar llamada" y "no enviar notificación". El identificador de contexto de aplicación se fija a "ASE de tratamiento de contexto no identificado y de errores".

Cada uno de los parámetros notificación asociado a primitivas indicación APM_UCEH_Error que contienen la misma dirección de origen son concatenados para construir un campo información de notificación de transporte de aplicación que se envía entonces al ASE de APM mediante la primitiva petición APM_U_Data para su transporte. La dirección de destino enviada por el ASE de EH en la primitiva petición APM_U_Data es la dirección de origen anteriormente recibida en la primitiva indicación APM_UCEH_Error. La dirección del nodo la suministra el ASE de EH en el campo de dirección de origen de la primitiva petición APM_U_Data. EL ATII se fija a "liberar llamada" y "no enviar notificación", y el identificador de contexto de aplicación se fija a "ASE de tratamiento mejorado de contexto no identificado y de errores".

Por cada indicación recibida APM_UCEH_Error que indique "liberar llamada", se envía una primitiva de indicación UCEH_Release al AP a través de la SACF. Se notificará a la función de mantenimiento.

13.4.3 Procedimientos excepcionales – Error de identificador de contexto

Si se recibe un identificador de contexto que indica "sin información", se descarta la información y se notifica a la función de mantenimiento.

13.4.4 Procedimientos excepcionales – Valor de motivo no reconocido

Si se recibe un valor de motivo no reconocido en la información de notificación de transporte de aplicación, se descarta la información y se notifica a la función de mantenimiento.

13.5 Contenido de las primitivas

Los cuadros 27 a 29 definen las primitivas utilizadas a través de la interfaz SACF/ASE de EH (interfaz c) en la figura 2). La primitiva APM_U_Data se describe en el cuadro 20. La primitiva UCEH_Release se describe en el cuadro 2.

Cuadro 27/Q.765 – Contenido de la primitiva de indicación APM_Error

Parámetro	Obligatorio (M)/facultativo (O)
Notificación	M

Cuadro 28/Q.765 – Contenido de la primitiva de indicación APM_UCEH_Error

Parámetro	Obligatorio (M)/facultativo (O)
Motivo	M
Identificador de contexto de aplicación	M
Indicadores de instrucción de transporte de aplicación	M
Dirección de origen	O

Cuadro 29/Q.765 – Contenido de la primitiva de petición Send_APM_Transit

Parámetro	Obligatorio (M)/facultativo (O)
Identificador de contexto de aplicación	M
Indicadores de instrucción de transporte de aplicación	M
Datos de aplicación	M

14 Información de notificación de transporte de aplicación

La información notificación de transporte de aplicación se transporta en el campo Información encapsulada de aplicación del parámetro de transporte de aplicación (APP) cuando el valor del identificador de contexto se fija a "UCEH ASE" o "EUCEH ASE" (véase la figura 11).

Cada parámetro dentro del campo información de notificación de transporte de aplicación está constituido por el identificador de contexto de usuario APM y el motivo del error.

	8	7	6	5	4	3	2	1	Octetos
ext. 1	Identificador de contexto de usuario APM								1
ext. 1	Motivo								2
ext. 1	Identificador de contexto de usuario APM								3
ext. 1	Motivo								4
.....									
ext. 1	Identificador de contexto de usuario APM								n-1
ext. 1	Motivo								n

NOTA – n es par, mayor o igual a 2.

Figura 11/Q.765 – Información de notificación de transporte de aplicación

- a) *Indicadores de ampliación*
- 0 Existe ulterior octeto
 - 1 Último octeto
- b) *Identificador de contexto de usuario APM*
- 0 Sin información
 - 1-16383 Véase el campo "identificador de contexto de aplicación" en el parámetro de transporte de aplicación [3].
- c) *Motivo*
- 0 Sin Información
 - 1 Contexto no identificado/error de direccionamiento
 - 2 Error de reensamblado
 - 3-127 Reserva

15 Temporizadores

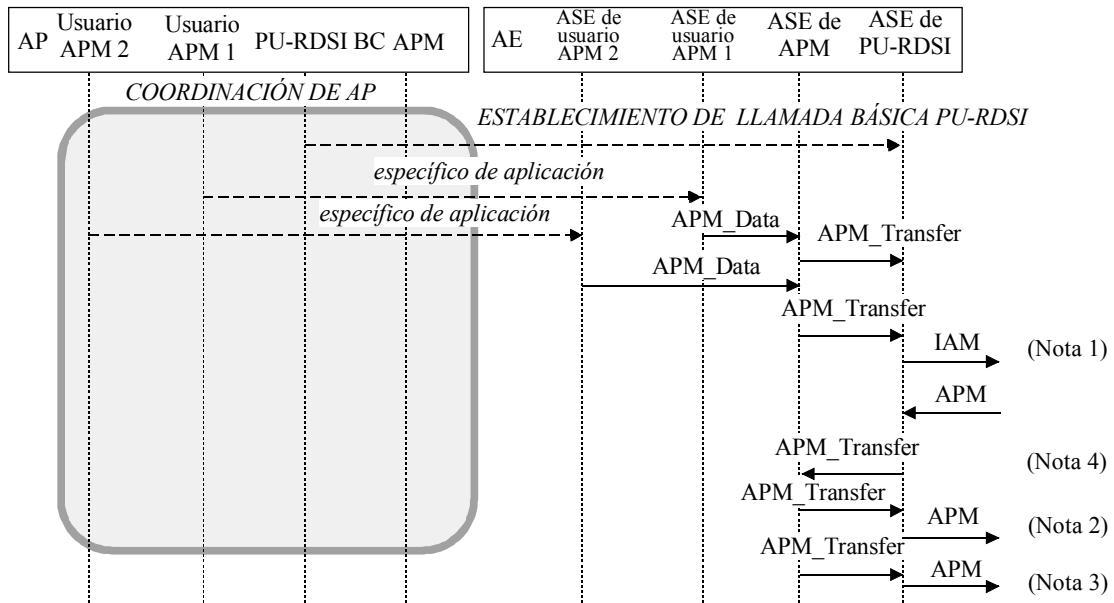
Véase el cuadro 30.

Cuadro 30/Q.765 – Temporizadores

Símbolo	Valor de temporización	Causa de iniciación	Terminación normal	Acciones al expirar el temporizador	Referencia
T _{reass}	10-18 s	Recepción de APP que indica "nueva secuencia" para reensamblado	Recepción del último segmento	Aplicar "tratamiento de errores de reensamblado"	10.2.4.2

APÉNDICE I

Ejemplos de diagramas de secuencias de primitivas en segmentación APM



NOTA 1 – IAM incluye APP inicial para cada usuario APM; pueden estar "vacíos".

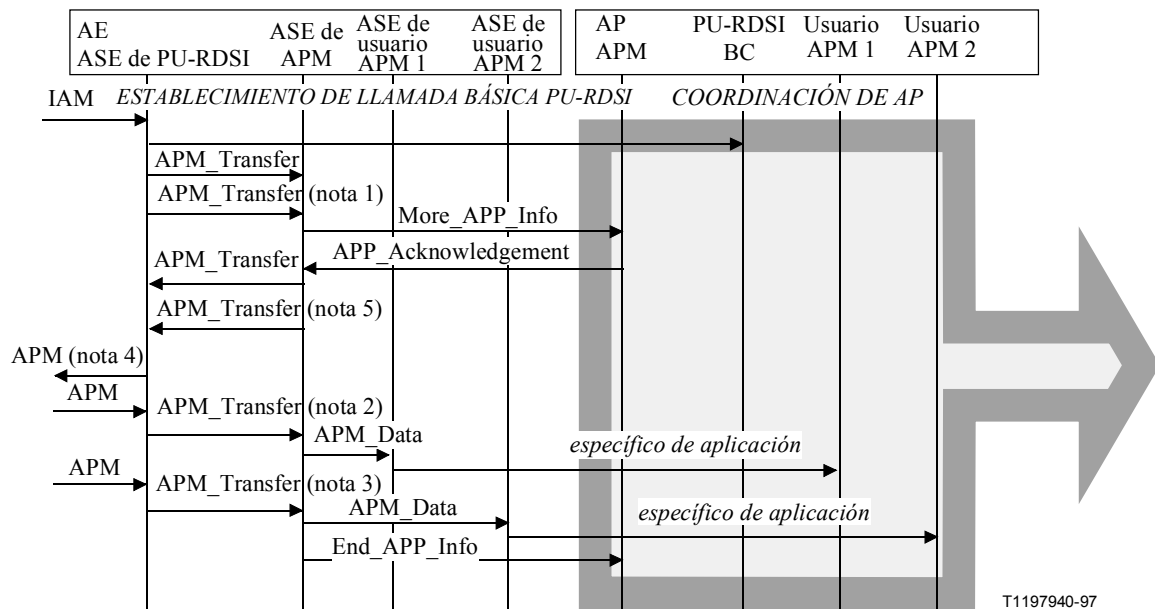
NOTA 2 – APM incluye el último segmento APP para el usuario APM 1.

NOTA 3 – APM incluye el último segmento APP para el usuario APM 2.

NOTA 4 – Se repetirá para cada contexto que se esté segmentando.

T1197930-97

Figura I.1/Q.765 – Envío de un mensaje IAM que contiene segmentos APM iniciales para dos aplicaciones



- NOTA 1 – Contiene APP iniciales para cada usuario APM.
 NOTA 2 – Contiene el último segmento para el usuario APM 1.
 NOTA 3 – Contiene el último segmento para el usuario APM 2.
 NOTA 4 – Se utiliza un mensaje APM si no se está enviando ningún mensaje de control de llamada concurrente.
 NOTA 5 – Se repetirá para cada contexto que se esté segmentando.

Figura I.2/Q.765 – Recepción de un mensaje IAM que contiene segmentos APM iniciales para dos aplicaciones

APÉNDICE II

Fijación de los valores de los indicadores de instrucciones de parámetros y mensajes

Los cuadros II.1 y II.2 para PCII y MCII muestran las correspondencias recomendadas a partir del valor ATII proporcionado por una aplicación. Estos cuadros no definen una codificación definitiva y deben utilizarse como una guía para obtener información de compatibilidad a partir del ATII.

Cuadro II.1/Q.765

ATII proporcionado por la aplicación		PCII enviado para parámetro APP							
A	B	A	B	C	D	E	GF	H (Nota 1)	JI (Nota 1)
Liberar	Notificar	Tránsito	Liberar	Notificar	Descartar mensaje	Descartar parámetro	PONP	EXT	B/N I/W
0	0	0	0	0	0	0	10	1 ó 0	00
0	1	0	0	1	0	0	10	1 ó 0	00
1	0	0	0 ó 1 (Nota 2)	0	0	0	00 ó 10 (Nota 2)	1 ó 0	00
1	1	0	0 ó 1 (Nota 2)	1	0	0	00 ó 10 (Nota 2)	1 ó 0	00

Cuadro II.1/Q.765 (fin)

NOTA 1 – Si se envían bits JI, sus valores deben ser los indicados, y el valor del bit H se fijará en consecuencia.

NOTA 2 – Para los valores de los bits B y GF se han identificado dos opciones:

- a) B=1 y GF=10, es decir, liberar la llamada en cualquier central de tipo A (la fijación del valor de GF es arbitraria, pero el valor propuesto es el más simple).
- b) B=0 y GF=00, es decir, liberar la llamada en una central de tipo A, solamente si no es posible hacer seguir.

La elección entre a) y b) puede depender de los tipos de aplicación instalados en la red, por ejemplo si se está utilizando un valor de contexto específico de la red, o si sólo se están utilizando los valores de contexto normalizados internacionalmente. Se propone que, en ausencia de consideraciones relativas a aspectos específicos de la red, se adopte la opción b).

Cuadro II.2/Q.765

ATII proporcionado por la aplicación		MCII enviado para APM o PRI que contiene un APP (Nota 2)						
A	B	A	B	C	D	E	GF	H
Liberar	Notificar	Tránsito	Liberar	Notificar	Descartar mensaje	PONP	B/N I/W	EXT
0	0	0	0	0	0	1	00	1
0	1	0	0	1	0	1	00	1
1	0	0	0 ó 1 (Nota 1)	0	0	0 ó 1 (Nota 1)	00	1
1	1	0	0 ó 1 (Nota 1)	1	0	0 ó 1 (Nota 1)	00	1

NOTA 1 – Para los valores de B y E se han identificado dos opciones:

- a) B=1 y E=1, es decir, liberar la llamada en cualquier central de tipo A (la fijación del valor de E es arbitraria, pero el valor propuesto es el más simple).
- b) B=0 y E=0, es decir, liberar la llamada en una central de tipo A solamente si no es posible hacer seguir.

La elección entre a) y b) puede depender de los tipos de aplicación instalados en la red, por ejemplo si se está utilizando un valor de contexto específico de la red, o si sólo se están utilizando los valores de contexto normalizados internacionalmente. Se propone que, en ausencia de consideraciones relativas a aspectos específicos de la red, se adopte la opción b).

NOTA 2 – Si el mensaje se utiliza también para transportar otros parámetros con requisitos de compatibilidad más estrictos, los valores indicados de MCII pueden quedar sin efecto.

SERIES DE RECOMENDACIONES DEL UIT-T

Serie A	Organización del trabajo del UIT-T
Serie B	Medios de expresión: definiciones, símbolos, clasificación
Serie C	Estadísticas generales de telecomunicaciones
Serie D	Principios generales de tarificación
Serie E	Explotación general de la red, servicio telefónico, explotación del servicio y factores humanos
Serie F	Servicios de telecomunicación no telefónicos
Serie G	Sistemas y medios de transmisión, sistemas y redes digitales
Serie H	Sistemas audiovisuales y multimedios
Serie I	Red digital de servicios integrados
Serie J	Transmisiones de señales radiofónicas, de televisión y de otras señales multimedios
Serie K	Protección contra las interferencias
Serie L	Construcción, instalación y protección de los cables y otros elementos de planta exterior
Serie M	RGT y mantenimiento de redes: sistemas de transmisión, circuitos telefónicos, telegrafía, facsímil y circuitos arrendados internacionales
Serie N	Mantenimiento: circuitos internacionales para transmisiones radiofónicas y de televisión
Serie O	Especificaciones de los aparatos de medida
Serie P	Calidad de transmisión telefónica, instalaciones telefónicas y redes locales
Serie Q	Conmutación y señalización
Serie R	Transmisión telegráfica
Serie S	Equipos terminales para servicios de telegrafía
Serie T	Terminales para servicios de telemática
Serie U	Conmutación telegráfica
Serie V	Comunicación de datos por la red telefónica
Serie X	Redes de datos y comunicación entre sistemas abiertos
Serie Y	Infraestructura mundial de la información y aspectos del protocolo Internet
Serie Z	Lenguajes y aspectos generales de soporte lógico para sistemas de telecomunicación