



UNIÓN INTERNACIONAL DE TELECOMUNICACIONES

**UIT-T**

SECTOR DE NORMALIZACIÓN  
DE LAS TELECOMUNICACIONES  
DE LA UIT

**Q.782**

(07/96)

SERIE Q: CONMUTACIÓN Y SEÑALIZACIÓN

Especificaciones del sistema de señalización N.º 7 –  
Especificaciones de las pruebas

---

**Especificación de las pruebas del nivel 3 de la  
parte transferencia de mensajes**

Recomendación UIT-T Q.782

(Anteriormente Recomendación del CCITT)

---

RECOMENDACIONES DE LA SERIE Q DEL UIT-T  
**CONMUTACIÓN Y SEÑALIZACIÓN**

SEÑALIZACIÓN EN EL SERVICIO MANUAL INTERNACIONAL	Q.1–Q.3
EXPLOTACIÓN INTERNACIONAL SEMIAUTOMÁTICA Y AUTOMÁTICA	Q.4–Q.59
FUNCIONES Y FLUJOS DE INFORMACIÓN PARA SERVICIOS DE LA RDSI	Q.60–Q.99
CLÁUSULAS APLICABLES A TODOS LOS SISTEMAS NORMALIZADOS DEL UIT-T	Q.100–Q.119
ESPECIFICACIONES DE LOS SISTEMAS DE SEÑALIZACIÓN N.º 4 Y N.º 5	Q.120–Q.249
ESPECIFICACIONES DEL SISTEMA DE SEÑALIZACIÓN N.º 6	Q.250–Q.309
ESPECIFICACIONES DEL SISTEMA DE SEÑALIZACIÓN R1	Q.310–Q.399
ESPECIFICACIONES DEL SISTEMA DE SEÑALIZACIÓN R2	Q.400–Q.499
CENTRALES DIGITALES	Q.500–Q.599
INTERFUNCIONAMIENTO DE LOS SISTEMAS DE SEÑALIZACIÓN	Q.600–Q.699
ESPECIFICACIONES DEL SISTEMA DE SEÑALIZACIÓN N.º 7	Q.700–Q.849
Generalidades	Q.700
Parte transferencia de mensajes	Q.701–Q.709
Parte transferencia de mensajes simplificada	Q.710
Parte control de la conexión de señalización	Q.711–Q.719
Parte usuario de telefonía	Q.720–Q.729
Servicios suplementarios de la RDSI	Q.730–Q.739
Parte usuario de datos	Q.740–Q.749
Gestión del sistema de señalización N.º 7	Q.750–Q.759
Parte usuario de la RDSI	Q.760–Q.769
Parte aplicación de capacidades de transacción	Q.770–Q.779
<b>Especificaciones de las pruebas</b>	<b>Q.780–Q.799</b>
Interfaz Q3	Q.800–Q.849
SISTEMA DE SEÑALIZACIÓN DIGITAL DE ABONADO N.º 1	Q.850–Q.999
RED MÓVIL TERRESTRE PÚBLICA	Q.1000–Q.1099
INTERFUNCIONAMIENTO CON SISTEMAS MÓVILES POR SATÉLITE	Q.1100–Q.1199
RED INTELIGENTE	Q.1200–Q.1999
RED DIGITAL DE SERVICIOS INTEGRADOS DE BANDA ANCHA (RDSI-BA)	Q.2000–Q.2999

*Para más información, véase la Lista de Recomendaciones del UIT-T.*

## **RECOMENDACIÓN UIT-T Q.782**

### **ESPECIFICACIÓN DE LAS PRUEBAS DEL NIVEL 3 DE LA PARTE TRANSFERENCIA DE MENSAJES**

#### **Resumen**

La presente Recomendación propone un conjunto de pruebas detalladas del protocolo del nivel 3 de la parte transferencia de mensajes del sistema de señalización N.º 7. Estas pruebas están destinadas a validar el protocolo especificado en las Recomendaciones Q.704 y Q.707. Los aspectos relativos a la calidad de funcionamiento del nivel 3 se especifican en la Recomendación Q.706 y se verifican cuando es posible. Esta Recomendación se ajusta a la Recomendación Q.780. Sin embargo, además de los objetivos y directrices de dicha Recomendación, se presentan a continuación otros principios generales propios de las pruebas del nivel 3.

#### **Orígenes**

La Recomendación UIT-T Q.782, ha sido revisada por la Comisión de Estudio 11 (1993-1996) del UIT-T y fue aprobada por el procedimiento de la Resolución N.º 1 de la CMNT el 9 de julio de 1996.

## PREFACIO

La UIT (Unión Internacional de Telecomunicaciones) es el organismo especializado de las Naciones Unidas en el campo de las telecomunicaciones. El UIT-T (Sector de Normalización de las Telecomunicaciones de la UIT) es un órgano permanente de la UIT. Este órgano estudia los aspectos técnicos, de explotación y tarifarios y publica Recomendaciones sobre los mismos, con miras a la normalización de las telecomunicaciones en el plano mundial.

La Conferencia Mundial de Normalización de las Telecomunicaciones (CMNT), que se celebra cada cuatro años, establece los temas que han de estudiar las Comisiones de Estudio del UIT-T, que a su vez producen Recomendaciones sobre dichos temas.

La aprobación de Recomendaciones por los Miembros del UIT-T es el objeto del procedimiento establecido en la Resolución N.º 1 de la CMNT.

En ciertos sectores de la tecnología de la información que corresponden a la esfera de competencia del UIT-T, se preparan las normas necesarias en colaboración con la ISO y la CEI.

## NOTA

En esta Recomendación, la expresión «Administración» se utiliza para designar, en forma abreviada, tanto una administración de telecomunicaciones como una empresa de explotación reconocida de telecomunicaciones.

## PROPIEDAD INTELECTUAL

La UIT señala a la atención la posibilidad de que la utilización o aplicación de la presente Recomendación suponga el empleo de un derecho de propiedad intelectual reivindicado. La UIT no adopta ninguna posición en cuanto a la demostración, validez o aplicabilidad de los derechos de propiedad intelectual reivindicados, ya sea por los miembros de la UIT o por terceros ajenos al proceso de elaboración de Recomendaciones.

En la fecha de aprobación de la presente Recomendación, la UIT ha recibido/no ha recibido notificación de propiedad intelectual, protegida por patente, que puede ser necesaria para aplicar esta Recomendación. Sin embargo, debe señalarse a los usuarios que puede que esta información no se encuentre totalmente actualizada al respecto, por lo que se les insta encarecidamente a consultar la base de datos sobre patentes de la TSB.

© UIT 1997

Es propiedad. Ninguna parte de esta publicación puede reproducirse o utilizarse, de ninguna forma o por ningún medio, sea éste electrónico o mecánico, de fotocopia o de microfilm, sin previa autorización escrita por parte de la UIT.

## ÍNDICE

	<b>Página</b>
1	Introducción ..... 1
2	Principios generales de las pruebas del nivel 3..... 1
2.1	Presentación de descripciones de pruebas ..... 1
2.2	Presentación de la lista de pruebas..... 2
2.3	Tráfico de la prueba ..... 2
3	Configuraciones de prueba ..... 3
3.1	Definición ..... 3
3.2	Presentación de las configuraciones de prueba..... 4
3.2.1	Generalidades ..... 4
3.2.2	Configuración A ..... 4
3.2.3	Configuración B..... 5
3.2.4	Configuración C ..... 6
3.2.5	Configuración D ..... 7
4	Lista de las pruebas ..... 8



## Recomendación Q.782

### ESPECIFICACIÓN DE LAS PRUEBAS DEL NIVEL 3 DE LA PARTE TRANSFERENCIA DE MENSAJES

(Melbourne, 1988; modificada en Helsinki, 1993; revisada en 1996)

#### 1 Introducción

La presente Recomendación propone un conjunto de pruebas detalladas del protocolo del nivel 3 de la parte transferencia de mensajes del sistema de señalización N.º 7. Estas pruebas están destinadas a validar el protocolo especificado en las Recomendaciones Q.704 y Q.707. Los aspectos relativos a la calidad de funcionamiento del nivel 3 se especifican en la Recomendación Q.706 y se verifican cuando es posible. Esta Recomendación se ajusta a la Recomendación Q.780. Sin embargo, además de los objetivos y directrices de dicha Recomendación, se presentan a continuación otros principios generales propios de las pruebas del nivel 3.

#### 2 Principios generales de las pruebas del nivel 3

##### 2.1 Presentación de descripciones de pruebas

Cada tipo de descripción expresa el tipo de SP a que se refiere la prueba. Son posibles tres casos:

- prueba aplicable a un SP que no tiene función de STP: SP
- prueba aplicable a un SP que tiene función de STP: STP
- prueba aplicable a todos los SP: TODOS

Cada descripción incluye el entorno en el cual hay que insertar al punto sometido a prueba para que pase ésta. Se necesitan cuatro configuraciones de prueba (denominadas A, B, C, D), que se presentan en la cláusula 3.

Cada prueba está descrita con precisión. Sin embargo, algunos eventos que no conciernen directamente al punto sometido a prueba, o que no tienen relación directa con la naturaleza de la prueba, no son descritos explícitamente. Éste es, por ejemplo, el caso de la propagación de los TFP cuando un punto queda aislado, o el del procedimiento de cambio al enlace de reserva en una prueba que concierne al procedimiento de transferencia autorizada.

Para preservar la independencia de la implementación de la descripción de la prueba, una cierta flexibilidad ha sido dejada en las descripciones de las pruebas. Éste es particularmente el caso cuando es necesario desactivar un enlace (donde se menciona solamente "desactivar", sin más precisión). El operador escogerá, de acuerdo a las particularidades de la implementación y los eventos esperados en la descripción de la prueba, los medios adecuados de desactivación (MML, fallo, etc.).

En las descripciones de las pruebas, los enlaces de señalización se identifican como sigue: "número de conjunto de enlaces" – "número de enlace en el conjunto de enlaces" (por ejemplo, 1 – 1 significa enlace 1 del conjunto de enlaces 1). Esta identificación es independiente del código de enlace de señalización atribuido a estos enlaces. Cuando el número del enlace es X, ello significa que el mensaje puede usar cualquier enlace del conjunto de enlaces. Cuando el campo "número de enlace en el conjunto de enlaces" es, por ejemplo, "1, 2, . . .", esto significa que el tráfico usa todos los enlaces indicados. Finalmente, cuando los enlaces están identificados por la mención TODOS, esto significa que el tráfico usará todos los enlaces disponibles del punto.

Las órdenes "arrancar tráfico", "esperar" y "parar tráfico" se aplican a la configuración de la prueba. Estas órdenes se dan al principio de la línea.

## **2.2 Presentación de la lista de pruebas**

Estas pruebas, en su conjunto, están destinadas a una validación del protocolo del nivel 3 sin redundancias.

La lista de pruebas se presenta en la cláusula 4. Las opciones nacionales y las distintas "políticas" de gestión de los enlaces de señalización no están incluidas en esta Recomendación.

El primer conjunto comprueba que, antes de algunas pruebas más precisas, el punto sometido a prueba puede realizar las funciones básicas, por ejemplo, que puede conectarse al entorno externo e intercambiar mensajes de señalización.

El segundo conjunto básicamente valida la función de tratamiento del mensaje de señalización del punto sometido a prueba. Un aspecto principal de esta parte trata sobre la validación de los procedimientos de compartición de carga. Si una implementación no emplea la compartición de carga entre conjuntos de enlaces, algunas pruebas no serían aplicables, y otras deberían ser adaptadas.

Los conjuntos tercero y cuarto comprueban los procedimientos de cambio a enlace de reserva y retorno al enlace de servicio. Las mismas incluyen pruebas como el cambio a enlace de reserva y retorno al enlace de servicio hacia y desde dos conjuntos de enlaces, las cuales serán realizadas solamente si el punto sometido a pruebas permite esta posibilidad.

Los procedimientos de reencaminamiento son comprobados en los conjuntos 5 y 6.

El conjunto 7 comprueba los procedimientos de inhabilitación y rehabilitación. Para limitar el número de pruebas no fue tenido en cuenta que los mensajes usados en estos procedimientos pueden ser transferidos a través de los STP.

El conjunto 8 valida el procedimiento controlado por transferencia para la red internacional de señalización.

El conjunto 9 comprueba las funciones de gestión de ruta de señalización en un punto que tiene función STP. Para limitar el número de pruebas y para evitar el complicar la configuración de la prueba, no se tuvo en cuenta que las TFP y las TFA pueden ser transferidas a través de los STP.

El conjunto 10 concierne el procedimiento de rearranque del punto.

El conjunto 11 trata con la prueba de tráfico de STP.

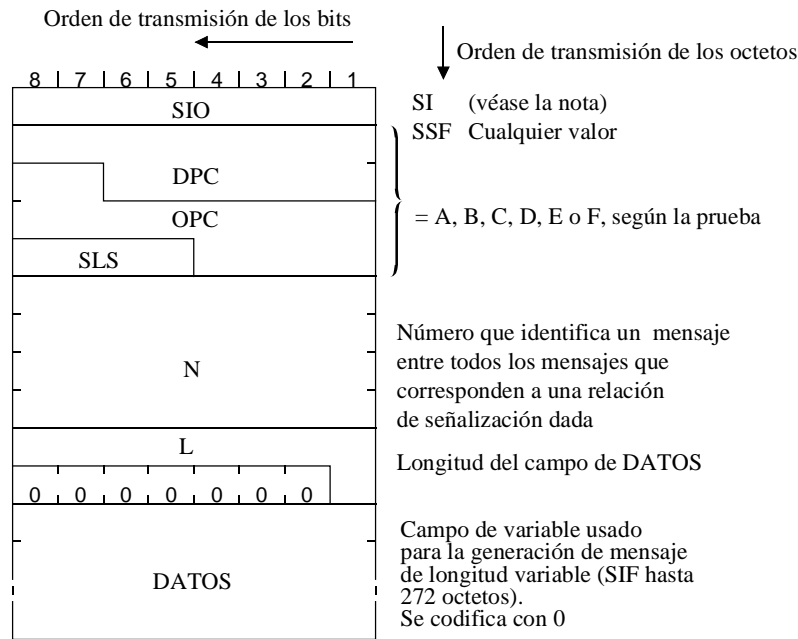
El conjunto 12 comprueba el procedimiento de prueba del enlace de señalización.

El conjunto 13 contiene solamente pruebas de validación y está destinada a la comprobación de las acciones del sistema probado en la recepción de mensajes de nivel 3 no válidos.

## **2.3 Tráfico de la prueba**

Para efectuar las pruebas descritas en esta Recomendación se requiere el intercambio de tráfico entre el punto sometido a prueba y su entorno. El tráfico usado es un tráfico de prueba generado especialmente para la prueba del sistema. La misma emplea mensajes de longitud variables, estructurados como se describe a continuación:





NOTA – Para las pruebas de compatibilidad (CPT, *compatibility testing*) se usa el valor SI cuando la MTP prueba la parte usuario, para las pruebas de validación (VAT, *validation testing*) se debe elegir el valor requerido.

Los mecanismos de generación y recepción de este tráfico de prueba pueden ser internos al punto sometido a prueba o externos (usando un simulador por ejemplo). Las pruebas presentadas aquí no imponen la selección de uno de estos mecanismos excepto para las pruebas de la propia función STP (pruebas 2.7, 8.2, 10 y 11) donde el tráfico de prueba es generado necesariamente fuera del STP. Este tráfico de prueba debe ser registrado y analizado posteriormente para cada prueba descrita.

### 3 Configuraciones de prueba

#### 3.1 Definición

El conjunto de pruebas descrito en esta Recomendación supone que el punto sometido a prueba está insertado en un entorno de prueba llamado "configuración de prueba". Una **configuración de prueba** se define como:

- el conjunto de puntos, reales o simulados, entrelazados entre sí por conjuntos de enlaces de señalización, reales o simulados, y de los cuales algunos se conectan al punto sometido a prueba por medio de uno o varios conjuntos de enlaces;
- el conjunto de reglas de encaminamiento aplicado en puntos diferentes y también en el punto sometido a prueba;
- el flujo de tráfico de prueba generado o recibido por;
- un conjunto de medios de generación y recepción (véase 2.3);
- el medio (programa, interfaz de operador, etc.) para efectuar las pruebas descritas; especialmente las posibilidades de almacenamiento y análisis del tráfico de prueba y de mensajes del nivel 3, y, para las pruebas de validación, la posibilidad de enviar, en cualquier momento de una prueba, cualesquiera mensajes (de nivel 3 o de prueba) válidos o no.

## 3.2 Presentación de las configuraciones de prueba

### 3.2.1 Generalidades

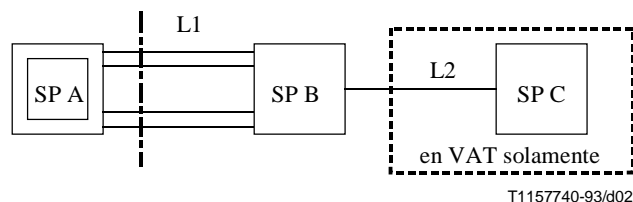
El conjunto de pruebas descrito en esta Recomendación requiere cuatro configuraciones diferentes denominadas A, B, C y D. Para cada prueba, sólo se definen con precisión los tres primeros aspectos de la definición anterior (conjunto de puntos, conjunto de reglas de encaminamiento y flujos de tráfico de prueba, véase 3.1).

### 3.2.2 Configuración A

Esta configuración simple se adapta a la validación de todos los procedimientos que tratan solamente de uno o más enlaces de señalización pertenecientes a un enlace. Se usa para las pruebas:

- de activación y desactivación de enlaces;
- de procedimientos de cambio a enlace de reserva y de retorno al enlace de servicio;
- de inhabilitación y rehabilitación de enlaces;
- mensajes no válidos.

La configuración A se ilustra en la figura 1.



**Figura 1/Q.782 – Configuración A**

La configuración A indicada en el cuadro 1 tiene un punto C en todas las pruebas de validación (VAT) para comprobar el impacto de los procedimientos en diversos flujos de tráfico. Este punto C está ausente de esta configuración para las pruebas de compatibilidad.

El conjunto de enlaces 1 tiene cuatro enlaces de señalización para comprobar, por ejemplo, el procedimiento de cambio hacia varios enlaces dentro de un conjunto de enlaces (prueba 3.15).

En una red real, los procedimientos comprobados con esta configuración actúan sobre el tráfico que se establece en ambos sentidos de transmisión de un enlace. Por consiguiente, los flujos de tráfico de pruebas usados son, de acuerdo a la etiqueta de encaminamiento de los mensajes:

- OPC = A, DPC = B y OPC = B, DPC = A
- OPC = A, DPC = C y OPC = C, DPC = A (en la prueba de validación solamente).

**Cuadro 1/Q.782 – Reglas de encaminamiento en la configuración A**

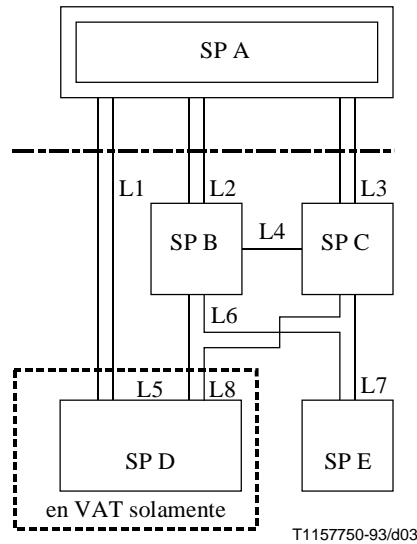
→	A	B	C
A	–	L1	L1
B	L1	–	L2
C	L2	L2	–

### 3.2.3 Configuración B

Esta configuración se adapta a la validación de todos los procedimientos relacionados con varios conjuntos de enlaces de señalización. La configuración es usada para las pruebas:

- de tratamiento de mensajes de señalización;
- de cambio al enlace de reserva y retorno al enlace de servicio;
- de reencaminamiento forzado y controlado.

La configuración B se ilustra en la figura 2.



**Figura 2/Q.782 – Configuración B**

En esta configuración B, cuadro 2, el punto sometido a prueba A se enlaza al mundo exterior con tres conjuntos de enlaces de señalización. Éste es el número mínimo de conjuntos de enlaces para comprobar:

- la compartición de carga entre tres enlaces;
- el cambio a enlace de reserva y el retorno al enlace de servicio desde o hacia dos conjuntos de enlaces (véase 5.3.1/Q.704).

**Cuadro 2/Q.782 – Reglas de encaminamiento en la configuración B**

—————>	A	B	C	D	E
<b>A</b>	–	L2, L3	L3, L2	L1-L2-L3	L2-L3
<b>B</b>	L2, L4	–	L4	L5, L4	L6, L4
<b>C</b>	L3, L4	L4	–	L8, L4	L7, L4
<b>D</b>	L1, L5, L8	L5, L8	L8, L5	–	Cualquiera
<b>E</b>	L7, L6	L6, L7	L7, L6	Cualquiera	–
Li, Lj Li enlace normal y Lj enlace alternativo					
Li-Lj Compartición de carga entre Li y Lj					

Cuando el SP A es un SP que no tiene función STP, esta configuración es también la mínima para efectuar las pruebas en una situación de la red donde se emplean los modos asociados y cuasi-asociado (véase 3.1.2/Q.701).

Esta configuración incluye al punto D en todas las pruebas de validación para comprobar el impacto de los procedimientos en varios flujos de tráfico (relaciones A-D y A-E). El punto D está ausente de esta configuración para las pruebas de compatibilidad.

En una red real, algunos procedimientos (el cambio a enlace de reserva, el retorno al enlace de servicio) comprobados con esta configuración actúan en el tráfico en ambos sentidos de transmisión en los conjuntos de enlace implicados. En consecuencia, los flujos de tráfico de prueba usados son, según la etiqueta de encaminamiento:

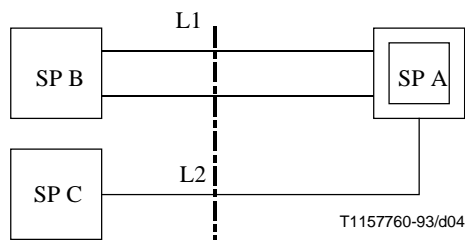
- OPC = A, DPC = E y OPC = E, DPC = A
- OPC = A, DPC = D y OPC = D, DPC = A (en prueba de validación solamente).

### 3.2.4 Configuración C

Esta configuración se adapta a la validación de algunas funciones de un STP tales como:

- función de transferencia de mensaje;
- envío de TFC;
- prueba de tráfico.

La configuración C se ilustra en la figura 3.



**Figura 3/Q.782 – Configuración C**

En esta configuración C, cuadro 3, el punto sometido a prueba A transporta el tráfico de prueba de B a C y de C a B. El conjunto de enlaces 1 tiene dos enlaces, esto es un mínimo para crear una situación de sobrecarga para provocar el envío de TFC independientemente de la implementación del procedimiento de control de flujo.

**Cuadro 3/Q.782 – Reglas de encaminamiento en la configuración C**

→	A	B	C
A	-	L1	L2
B	L1	-	L1
C	L2	L2	-

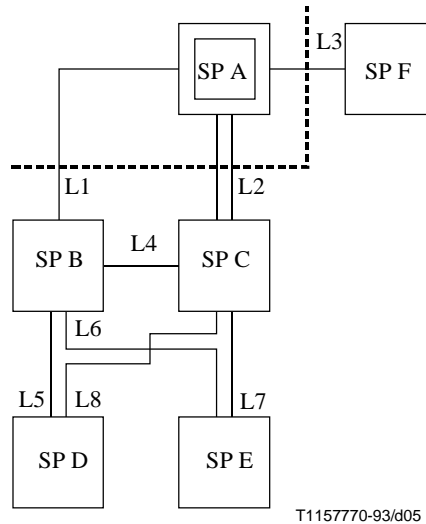
Las pruebas realizadas con esta configuración requieren que el tráfico cruce el STP sometido a prueba en ambos sentidos de transmisión. En consecuencia los flujos de tráfico de prueba son, según la etiqueta de encaminamiento de los mensajes:

- OPC = B, DPC = C y OPC = C, DPC = B.

### 3.2.5 Configuración D

Esta configuración se adapta a la validación de todos los procedimientos que conciernen exclusivamente a los puntos que tienen una función STP. La configuración se usa para comprobar los procedimientos de gestión del trayecto de señalización.

La configuración D se ilustra en la figura 4.



NOTA – Los SP E, D y F no tienen función STP.

**Figura 4/Q.782 – Configuración D**

La configuración D, cuadro 4, se usa solamente para comprobar la gestión del camino de señalización: procedimientos de transferencia prohibida y de transferencia permitida. Debido a ello, todos los conjuntos de enlace de esta configuración tienen solamente un enlace de señalización.

**Cuadro 4/Q.782 – Reglas de encaminamiento en la configuración D**

→	A	B	C	D	E	F
A	–	L1, L2	L2, L1	L1, L2	L1, L2	L3
B	L1, L4	–	L4	L5, L4	L6, L4	L1
C	L2, L4	L4	–	L8, L4	L7, L4	L2
D	Cualquiera			–	Cualquiera	
E	Cualquiera				–	Cualquiera
F	L3	L3	L3	L3	L3	–

El STP sometido a prueba se enlaza al mundo exterior con tres conjuntos de enlace terminal (a un SP sin función STP) y dos conjuntos de enlace entre los STP. Esta estructura es la mínima necesaria para comprobar los varios aspectos de la difusión de las TFP y las TFA:

- TFP o TFA relativas a varios destinos;
- TFP o TFA a varios destinos.

Esta configuración incluye los puntos D y E. Esto es necesario para comprobar el envío de TFP en un conjunto de enlaces alternativo: en A las reglas de encaminamiento son tales que los conjuntos

de enlaces 1 y 2 se usan para llegar hasta D usando encaminamiento normal/alternativo y para alcanzar E usando encaminamiento de compartición de carga (envío de TFP en el primer caso y no envío en el segundo).

Las pruebas realizadas con esta configuración, la cual comprueba los procedimientos de ruta de señalización, requieren que el tráfico de prueba use las rutas de señalización implicadas. Los flujos de tráfico de prueba usados en esta Recomendación son, teniendo en cuenta los mensajes de la etiqueta de encaminamiento:

- OPC = F, DPC = D      OPC = D, DPC = F
- OPC = F, DPC = E      OPC = E, DPC = F
- OPC = A, DPC = D      OPC = A, DPC = E      OPC = A, DPC = F

#### 4 Lista de las pruebas

Todas las pruebas con la indicación "\*" son pruebas de validación y compatibilidad. Las pruebas sin asterisco son pruebas de validación solamente.

##### 1 *Gestión de enlace de señalización*

- \* 1.1 Activación del primer enlace de señalización
- \* 1.2 Desactivación del conjunto de enlaces de señalización
- \* 1.3 Activación del conjunto de enlaces de señalización

##### 2 *Tratamiento mensajes de señalización*

- 2.1 Mensaje recibido con un SSF no válido (función de discriminación)
- 2.2 Mensaje recibido con un DPC no válido (función de discriminación)
- 2.3 Mensaje recibido con un SI no válido (función de discriminación)
- 2.4 Compartición de carga dentro de un conjunto de enlaces
  - \* 2.4.1 Con todos los enlaces disponibles
  - 2.4.2 Con un enlace no disponible
- 2.5 Compartición de carga entre conjuntos de enlaces
  - \* 2.5.1 Entre dos conjuntos de enlaces
  - 2.5.2 Entre tres conjuntos de enlaces
  - 2.5.3 Entre tres conjuntos de enlaces y una ruta no disponible
  - 2.5.4 Entre tres conjuntos de enlaces y un conjunto de enlaces no disponible
- 2.6 Destino inaccesible
  - 2.6.1 Debido a un fallo del conjunto de enlaces
  - 2.6.2 Debido a un fallo de la ruta
  - 2.6.3 Debido a fallos en conjunto de enlaces y ruta
- \* 2.7 Función de transferencia de mensaje

##### 3 *Cambio a enlace de reserva*

- 3.1 Cambio a enlace de reserva iniciado en un extremo de un conjunto de enlaces (COO <-> COA)
- 3.2 Cambio a enlace de reserva iniciado en ambos extremos al mismo tiempo (COO <-> COO)
- 3.3 Cambio a enlace de reserva cuando termina el temporizador T2 (COO o ECO -> -)
- 3.4 FSN no razonable COO/COA
- 3.5 Recepción de un reconocimiento de cambio a enlace de reserva sin enviar una orden de cambio a enlace de reserva (-<- COA o ECA)

- 3.6 Recepción de una orden adicional de cambio a enlace de reserva (- < - COO o ECO)
  - 3.7 Cambio de emergencia en un extremo del conjunto de enlaces (COO <-> ECA)
  - 3.8 Cambio de emergencia en un extremo del conjunto de enlaces (COO <-> ECO)
  - 3.9 Cambio de emergencia en un extremo del conjunto de enlaces (ECO <-> COA)
  - 3.10 Cambio de emergencia en un extremo del conjunto de enlaces (ECO <-> ECA)
  - 3.11 Cambio de emergencia en un extremo del conjunto de enlaces (ECO <-> COO)
  - 3.12 Cambio de emergencia iniciado en ambos extremos al mismo tiempo (ECO <-> ECO)
  - 3.13 Reactivación de un enlace durante un procedimiento de cambio a enlace de reserva
  - 3.14 Cambio a enlace de reserva simultáneo
  - 3.15 Cambio a varios enlaces de reserva dentro de un conjunto de enlaces
  - \* 3.16 Cambio a otro conjunto de enlaces con el SP adyacente accesible
  - \* 3.17 Cambio a otro conjunto de enlaces con el SP adyacente inaccesible
  - 3.18 Cambio a dos conjuntos de enlaces
  - 3.19 Cambio a enlace de reserva debido a varias razones
  - 3.20 Cambio al enlace de reserva como prueba de compatibilidad
  - 3.21 Recepción de una orden de cambio a enlace de reserva en un enlace disponible
- 4 *Retorno al enlace de servicio*
- \* 4.1 Retorno a uno de los enlaces del conjunto de enlaces
  - 4.2 CBA adicional
  - 4.3 CBD adicional
  - 4.4 No hay acuse de recibo de la primera CBD
  - 4.5 No hay acuse de recibo de la declaración de repetir el retorno al enlace de servicio
  - 4.6 Retorno al enlace de servicio simultáneo
  - 4.7 Retorno al enlace de servicio desde varios enlaces alternativos dentro de un conjunto de enlaces
  - \* 4.8 Retorno al enlace de servicio desde otro conjunto de enlaces
  - 4.9 Retorno al enlace de servicio desde dos conjuntos de enlaces
  - 4.10 Retorno al enlace de servicio debido a varias razones
  - \* 4.11 Procedimiento de desviación controlado por tiempo
- \* 5 *Reencaminamiento forzado*
- \* 6 *Reencaminamiento controlado*
- 7 *Inhabilitación de gestión*
- 7.1 Inhabilitación de un enlace
    - \* 7.1.1 Enlace disponible
    - \* 7.1.2 Enlace no disponible
  - 7.2 Inhabilitación no permitida
    - \* 7.2.1 Rechazo local en un enlace disponible
    - \* 7.2.2 Rechazo local en un enlace no disponible
    - 7.2.3 Envío de LID
    - 7.2.4 Recepción de LID
  - 7.3 Término de T14
    - 7.3.1 En un enlace disponible
    - 7.3.2 En un enlace no disponible
  - 7.4 Mensajes adicionales de inhibición (LIA, LID, LIN)
  - 7.5 Inhabilitación solicitada por ambos extremos

- 7.6 Rehabilitación manual de un enlace
    - \* 7.6.1 Con retorno al enlace de servicio
    - \* 7.6.2 Sin retorno al enlace de servicio
  - 7.7 Expiración de T12
  - \* 7.8 No es posible la rehabilitación
  - 7.9 Rehabilitación automática de un enlace
  - 7.10 Rehabilitación forzada de un enlace
    - 7.10.1 Envío de LFU
    - 7.10.2 Recepción de LFU
  - 7.11 Expiración de T13
  - 7.12 Mensajes adicionales de rehabilitación (LUA, LUN, LFU)
  - 7.13 Rehabilitación en un extremo después de la prueba 7.5
  - 7.14 Rehabilitación automática después de la prueba 7.5
  - 7.15 Rehabilitación automática cuando dos enlaces están inhabilitados
  - 7.16 Recepción de tráfico en un enlace inhabilitado
  - 7.17 Pruebas de inhabilitación de la gestión
    - \* 7.17.1 Procedimiento normal
    - 7.17.2 Recepción de LLT o LRT en un enlace rehabilitado
    - 7.17.3 Recepción de LLT en un enlace inhabilitado localmente
    - 7.17.4 Recepción de LRT en un enlace inhabilitado a distancia
- 8 *Control del flujo de tráfico de señalización*
- 8.1 Recepción de un TFC
  - 8.2 Envío de los TFC
  - 8.3 Recepción de UPU
  - 8.4 Envío de UPU
- 9 *Gestión de ruta de señalización*
- 9.1 Envío de una TFP en una ruta alternativa
    - \* 9.1.1 Fallo del conjunto de enlaces normal
    - \* 9.1.2 En la recepción de una TFP
  - 9.2 Difusión de las TFP
    - \* 9.2.1 En un fallo de conjunto de enlaces
    - \* 9.2.2 En fallos múltiples
  - 9.3 Recepción de un mensaje para un destino inaccesible
  - 9.4 Envío de un TFA en una ruta alternativa
    - \* 9.4.1 Recuperación del conjunto de enlaces normal
    - \* 9.4.2 En la recepción de un TFA
  - 9.5 Difusión de los TFA
    - \* 9.5.1 En una recuperación de conjunto de enlaces
    - \* 9.5.2 Varios motivos
  - 9.6 Envío periódico de mensajes de conjuntos de pruebas de señalización de ruta
  - 9.7 Recepción de mensajes de conjuntos de señalización de ruta
- 10 *Rearranque de punto de señalización*
- 10.1 Recuperación de un conjunto de enlaces (SPA no tiene función STP)
    - \* 10.1.1 Con el uso del procedimiento de rearmado de punto
    - 10.1.2 Sin el uso del procedimiento de rearmado de punto
  - 10.2 Recuperación de un conjunto de enlaces (SPA tiene función STP)
    - \* 10.2.1 Con el uso del procedimiento de rearmado de punto
    - 10.2.2 Sin el uso del procedimiento de rearmado de punto



- 10.3 Un punto de señalización adyacente se hace accesible por medio de otro punto de señalización (SP A no tiene función STP)
- 10.4 Un punto de señalización adyacente se hace accesible por medio de otro punto de señalización (SP A tiene función STP)
- \* 10.5 Rearranque de un SP que no tiene función STP
- \* 10.6 Rearranque de un SP que tiene función STP
- 10.7 Recepción de una TRA no esperada
  - 10.7.1 En un SP que no tiene función STP
  - 10.7.2 En un SP que tiene función STP

### 11 *Prueba de tráfico*

#### 12 *Prueba de enlace de señalización*

- \* 12.1 Después de la activación de un enlace
- 12.2 No hay acuse de recibo al primer SLTM
- 12.3 No hay acuse de recibo al segundo SLTM
- 12.4 Campo ilógico en un SLTA
- 12.5 Recepción de un SLTM en un estado de intento
- \* 12.6 SLTA y SLTM adicionales

#### 13 *Mensajes no válidos*

- 13.1 H0-H1 no válido en un mensaje de gestión de red de señalización
- 13.2 Mensajes de cambio al enlace de reserva no válidos
- 13.3 Mensajes de retorno al enlace de servicio no válidos
- 13.4 Código de retorno al enlace de servicio no válido
- 13.5 Mensajes de inhabilitación no válidos
- 13.6 Mensajes de control de transferencia no válidos
- 13.7 Mensajes de gestión de ruta de señalización no válidos
- 13.8 Mensajes de pruebas de conjuntos de rutas de señalización no válidos
- 13.9 Mensaje de reanudación de tráfico autorizada no válido
- 13.10 H0-H1 no válido en un mensaje de prueba y mantenimiento de red de señalización
- 13.11 Mensajes de prueba de enlace de señalización no válidos
- 13.12 Mensajes de parte usuario indisponible no válidos

### MTP, NIVEL 3

NÚMERO DE PRUEBA: 1.1	PÁGINA: 1 de 1																																																	
REFERENCIA: Q.704 cláusula 3      fig. 7; fig. 36; fig. 37; fig. 38																																																		
TÍTULO: Gestión de enlace de señalización																																																		
SUBTÍTULO: Activación del primer enlace de señalización																																																		
FINALIDAD: La puesta en servicio de un conjunto de enlaces de señalización con un enlace de señalización																																																		
CONDICIONES PREVIAS A LA PRUEBA: Los enlaces de señalización están desactivados																																																		
CONFIGURACIÓN: A	TIPO DE PRUEBA: VAT, CPT	TIPO DE SP: TODOS																																																
<p>SECUENCIA DE MENSAJES:</p> <table style="width: 100%; border: none;"> <tr> <td style="width: 30%;"></td> <td style="width: 40%; text-align: center;">SP A</td> <td style="width: 30%;"></td> <td style="width: 10%; text-align: right;">SP B</td> </tr> <tr> <td>Enlace</td> <td></td> <td>Enlace</td> <td></td> </tr> <tr> <td>1 – 1</td> <td>:Activar</td> <td>1 – 1</td> <td>:Activar</td> </tr> <tr> <td></td> <td></td> <td style="text-align: center;">&lt;-----</td> <td></td> </tr> <tr> <td>1 – 1</td> <td>SLTA</td> <td style="text-align: center;">-----&gt;</td> <td></td> </tr> <tr> <td>1 – 1</td> <td>SLTM</td> <td style="text-align: center;">-----&gt;</td> <td></td> </tr> <tr> <td></td> <td></td> <td style="text-align: center;">&lt;-----</td> <td></td> </tr> <tr> <td>:Arrancar tráfico</td> <td></td> <td>1 – 1</td> <td>SLTA</td> </tr> <tr> <td>1 – 1</td> <td>TRÁFICO</td> <td style="text-align: center;">-----&gt;</td> <td></td> </tr> <tr> <td></td> <td></td> <td style="text-align: center;">&lt;-----</td> <td></td> </tr> <tr> <td>:Esperar</td> <td></td> <td>1 – 1</td> <td>TRÁFICO</td> </tr> <tr> <td>:Parar tráfico</td> <td></td> <td></td> <td></td> </tr> </table>				SP A		SP B	Enlace		Enlace		1 – 1	:Activar	1 – 1	:Activar			<-----		1 – 1	SLTA	----->		1 – 1	SLTM	----->				<-----		:Arrancar tráfico		1 – 1	SLTA	1 – 1	TRÁFICO	----->				<-----		:Esperar		1 – 1	TRÁFICO	:Parar tráfico			
	SP A		SP B																																															
Enlace		Enlace																																																
1 – 1	:Activar	1 – 1	:Activar																																															
		<-----																																																
1 – 1	SLTA	----->																																																
1 – 1	SLTM	----->																																																
		<-----																																																
:Arrancar tráfico		1 – 1	SLTA																																															
1 – 1	TRÁFICO	----->																																																
		<-----																																																
:Esperar		1 – 1	TRÁFICO																																															
:Parar tráfico																																																		
DESCRIPCIÓN DE LA PRUEBA																																																		
1.	Compruebe que el enlace de señalización está disponible.																																																	
2.	Compruebe, en el conjunto de enlaces activados, la recepción y el envío de mensajes de longitud variable desde o hacia el SP al otro extremo de este conjunto de enlaces (y desde o hacia otro SP cruzando el SP al otro extremo de este conjunto de enlaces en VAT).																																																	
3.	Compruebe que después del alineamiento, el nivel 2 no envía ningún mensaje recibido antes o después de la desactivación.																																																	
4.	Compruebe que todos los mensajes se reciben correctamente (no hay pérdidas de mensajes, no hay duplicación y no hay secuencia incorrecta).																																																	
5.	Pare el tráfico.																																																	
6.	Repita la prueba con diferentes valores de SLC.																																																	

### MTP, NIVEL 3

NÚMERO DE PRUEBA: 1.2		PÁGINA: 1 de 1		
REFERENCIA: Q.704 cláusula 3      fig. 7; fig. 36; fig. 37; fig. 38				
TÍTULO: Gestión de enlace de señalización				
SUBTÍTULO: Desactivación del conjunto de enlaces de señalización				
FINALIDAD: La puesta fuera de servicio de un conjunto de enlaces de señalización con un enlace de señalización				
CONDICIONES PREVIAS A LA PRUEBA: Un enlace de señalización (1 – 1) está activado				
CONFIGURACIÓN: A	TIPO DE PRUEBA: VAT, CPT	TIPO DE SP: TODOS		
<p>SECUENCIA DE MENSAJES:</p> <table style="width: 100%; border: none;"> <tr> <td style="width: 50%; text-align: center; vertical-align: top;"> <p>SP A</p> <p>Enlace</p> <p>1 – 1      :Desactivar</p> </td> <td style="width: 50%; text-align: center; vertical-align: top;"> <p>SP B</p> <p>Enlace</p> </td> </tr> </table>			<p>SP A</p> <p>Enlace</p> <p>1 – 1      :Desactivar</p>	<p>SP B</p> <p>Enlace</p>
<p>SP A</p> <p>Enlace</p> <p>1 – 1      :Desactivar</p>	<p>SP B</p> <p>Enlace</p>			
DESCRIPCIÓN DE LA PRUEBA				
1.	Compruebe que el conjunto de enlaces de señalización se vuelve indisponible.			

### MTP, NIVEL 3

NÚMERO DE PRUEBA: 1.3		PÁGINA: 1 de 1	
REFERENCIA: Q.704 cláusula 3, subcláusula 12.2.4.1      fig. 7; fig. 36; fig. 37; fig. 38			
TÍTULO: Gestión de enlace de señalización			
SUBTÍTULO: Activación del conjunto de enlaces de señalización			
FINALIDAD: La puesta en servicio de un conjunto de enlaces de señalización con cuatro enlaces de señalización			
CONDICIONES PREVIAS A LA PRUEBA: Los enlaces de señalización están desactivados			
CONFIGURACIÓN: A	TIPO DE PRUEBA: VAT, CPT		TIPO DE SP: TODOS
SECUENCIA DE MENSAJES:			
	SP A		SP B
Enlace		Enlace	
1 – 1	:Activar	1 – 1	:Activar
1 – 2	:Activar	1 – 2	:Activar
1 – 3	:Activar	1 – 3	:Activar
1 – 4	:Activar	1 – 4	:Activar
:Comenzar tráfico			
1 – 1	TRÁFICO	----->	
		<-----	1 – 1 TRÁFICO
1 – 2	TRÁFICO	----->	
		<-----	1 – 2 TRÁFICO
1 – 3	TRÁFICO	----->	
		<-----	1 – 3 TRÁFICO
1 – 4	TRÁFICO	----->	
		<-----	1 – 4 TRÁFICO
:Esperar			
:Parar tráfico			
NOTA – Esta prueba describió la activación de un conjunto de enlaces. La orden de activación del enlace de señalización es dada simultáneamente a todos los enlaces de señalización del conjunto de enlaces de señalización (véase 12.2.4.1/Q.704). Sin embargo, dependiendo del orden en el cual los enlaces están siendo alineados, serán realizados procedimientos de cambio al enlace de reserva. Esta prueba no describe el estado transitorio (el procedimiento de cambio al enlace de reserva es comprobado en otras pruebas).			
DESCRIPCIÓN DE LA PRUEBA			
1.	Compruebe que los enlaces de señalización se hacen disponibles y comienzan el tráfico entre A y B (y A y C en VAT).		
2.	Compruebe en el conjunto de enlaces activados, la recepción o el envío de mensajes de longitud variable desde o hacia el SP en el otro extremo de este conjunto de enlaces (y, en el caso de VAT, desde y hacia otro SP cruzando el SP en el otro extremo de este conjunto de enlaces).		
3.	Compruebe que, después del alineamiento, el nivel 2 no envía ningún mensaje recibido antes o durante la desactivación.		
4.	Compruebe que todos los mensajes son recibidos correctamente (no hay pérdida de mensajes, no hay duplicación y no hay secuencia incorrecta).		
5.	Pare el tráfico.		

### MTP, NIVEL 3

NÚMERO DE PRUEBA: 2.1		PÁGINA: 1 de 1
REFERENCIA: Q.704 cláusula 3, subcláusula 2.4      fig. 24		
TÍTULO: Tratamiento del mensaje de señalización		
SUBTÍTULO: Mensaje recibido con un SFF no válido (función de discriminación)		
FINALIDAD: Comprobar la respuesta a un mensaje con un SFF no válido		
CONDICIONES PREVIAS A LA PRUEBA: El conjunto de enlaces de señalización está activado		
CONFIGURACIÓN: A	TIPO DE PRUEBA: VAT	TIPO DE SP: TODOS
<p>SECUENCIA DE MENSAJES:</p> <div style="display: flex; justify-content: space-around; align-items: flex-start; margin-top: 20px;"> <div style="text-align: center;"> <p>SP A</p> <p>Enlace</p> </div> <div style="text-align: center; margin: 0 20px;"> <p>&lt;-----</p> </div> <div style="text-align: center;"> <p>SP B</p> <p>Enlace</p> <p>1 – 1      :SLTM no válida (SSF no válido)</p> </div> </div>		
DESCRIPCIÓN DE LA PRUEBA		
<ol style="list-style-type: none"> <li>1.</li> <li>2.</li> </ol>	<ol style="list-style-type: none"> <li>Envíe un SLTM con un SFF erróneo.</li> <li>Compruebe que no se recibe respuesta.</li> </ol>	

### MTP, NIVEL 3

NÚMERO DE PRUEBA: 2.2	PÁGINA: 1 de 1												
REFERENCIA: Q.704 cláusula 2      fig. 24; fig. 26													
TÍTULO: Tratamiento del mensaje de señalización													
SUBTÍTULO: Mensaje recibido con un DPC no válido													
FINALIDAD: Comprobar la respuesta a un mensaje con un DPC no válido													
CONDICIONES PREVIAS A LA PRUEBA: El conjunto de enlaces de señalización está activado													
CONFIGURACIÓN: A	TIPO DE PRUEBA: VAT												
TIPO DE SP: TODOS													
<p>SECUENCIA DE MENSAJES:</p> <table style="width: 100%; border: none;"> <tr> <td style="width: 30%;"></td> <td style="width: 40%; text-align: center;">SP A</td> <td style="width: 30%;"></td> <td style="width: 10%; text-align: right;">SP B</td> </tr> <tr> <td style="vertical-align: top;">Enlace</td> <td style="vertical-align: top;">Enlace</td> <td style="vertical-align: top;">&lt;-----</td> <td style="vertical-align: top;">1 – 1</td> </tr> <tr> <td style="vertical-align: top;">1 – 1</td> <td style="vertical-align: top;">TFP</td> <td style="vertical-align: top;">-----&gt;</td> <td style="vertical-align: top;">(sólo si el punto probado A tiene función STP)</td> </tr> </table> <p style="margin-left: 150px;">:ECO no válido (DPC erróneo)</p>			SP A		SP B	Enlace	Enlace	<-----	1 – 1	1 – 1	TFP	----->	(sólo si el punto probado A tiene función STP)
	SP A		SP B										
Enlace	Enlace	<-----	1 – 1										
1 – 1	TFP	----->	(sólo si el punto probado A tiene función STP)										
DESCRIPCIÓN DE LA PRUEBA													
1.	Envíe un mensaje ECO con un DPC erróneo.												
2.	Compruebe que no se recibe respuesta si el punto probado no tiene funcionalidad STP. Si el punto probado tiene funcionalidad STP, compruebe que se ha recibido una TFP.												

### MTP, NIVEL 3

NÚMERO DE PRUEBA: 2.3	PÁGINA: 1 de 1	
REFERENCIA: Q.704 subcláusula 2.4      fig. 24; fig. 25		
TÍTULO: Tratamiento del mensaje de señalización		
SUBTÍTULO: Mensaje recibido con un SI erróneo (función de distribución)		
FINALIDAD: Comprobar la respuesta a un mensaje recibido con un SI erróneo		
CONDICIONES PREVIAS A LA PRUEBA: El conjunto de enlaces de señalización está activado		
CONFIGURACIÓN: A	TIPO DE PRUEBA: VAT	TIPO DE SP: TODOS
<p>SECUENCIA DE MENSAJES:</p> <div style="display: flex; justify-content: space-between; align-items: flex-start; padding: 10px;"> <div style="text-align: center;"> <p>SP A</p> <p>Enlace</p> </div> <div style="text-align: center; flex-grow: 1;"> <p>&lt;-----</p> <p>1 - 1</p> </div> <div style="text-align: center;"> <p>SP B</p> <p>Enlace</p> <p>:SLTM no válido (SI no válido)</p> </div> </div>		
DESCRIPCIÓN DE LA PRUEBA		
1.	Envíe un mensaje SLTM con un SI no válido.	
2.	Compruebe que no se recibe respuesta, salvo, quizás, una UPU con la causa "no equipado" cuando el SI utilizado no existe.	

### MTP, NIVEL 3

NÚMERO DE PRUEBA: 2.4.1		PÁGINA: 1 de 1	
REFERENCIA: Q.704 subcláusula 2.3      fig. 26      Q.705 subcláusula 4.4			
TÍTULO: Tratamiento del mensaje de señalización			
SUBTÍTULO: Compartición de carga dentro de un conjunto de enlaces – Todos los enlaces disponibles			
FINALIDAD: Comprobar la compartición de carga dentro de un conjunto de enlaces con todos los enlaces disponibles			
CONDICIONES PREVIAS A LA PRUEBA: El conjunto de enlaces de señalización está activado			
CONFIGURACIÓN: A		TIPO DE PRUEBA: VAT, CPT	
TIPO DE SP: TODOS			
SECUENCIA DE MENSAJES:			
SP A		SP B	
Enlace		Enlace	
:Arrancar tráfico			
1 – 1	TRÁFICO	----->	
		<-----	1 – 1 TRÁFICO
1 – 2	TRÁFICO	----->	
		<-----	1 – 2 TRÁFICO
1 – 3	TRÁFICO	----->	
		<-----	1 – 3 TRÁFICO
1 – 4	TRÁFICO	----->	
		<-----	1 – 4 TRÁFICO
:Esperar			
:Parar tráfico			
DESCRIPCIÓN DE LA PRUEBA			
1.	Arranque el tráfico hacia B (y C en VAT) para todos los SLS.		
2.	Pare el tráfico, compruebe que los mensajes han sido transmitidos en el enlace correcto de acuerdo con el campo SLS.		
3.	Compruebe que no hubo pérdida de mensajes ni duplicación ni secuenciación incorrecta.		



### MTP, NIVEL 3

NÚMERO DE PRUEBA: 2.4.2		PÁGINA: 1 de 1	
REFERENCIA: Q.704 subcláusula 2.3      fig. 26      Q.705 subcláusula 4.4			
TÍTULO: Tratamiento del mensaje de señalización			
SUBTÍTULO: Compartición de carga dentro de un conjunto de enlaces – Un enlace no disponible			
FINALIDAD: Comprobar la compartición de carga dentro de un conjunto de enlaces cuando un enlace no está disponible			
CONDICIONES PREVIAS A LA PRUEBA: El enlace de señalización 1 – 3 está desactivado			
CONFIGURACIÓN: A	TIPO DE PRUEBA: VAT		TIPO DE SP: TODOS
SECUENCIA DE MENSAJES:			
SP A		SP B	
Enlace		Enlace	
:Arrancar tráfico			
1 – 1	TRÁFICO	----->	
		<-----	1 – 1 TRÁFICO
1 – 2	TRÁFICO	----->	
		<-----	1 – 2 TRÁFICO
1 – 4	TRÁFICO	----->	
		<-----	1 – 4 TRÁFICO
:Esperar			
:Parar tráfico			
DESCRIPCIÓN DE LA PRUEBA			
1.	Arranque el tráfico hacia B y C para todos los SLS, espere y pare.		
2.	Compruebe que los mensajes han sido transmitidos en el enlace correcto de acuerdo con el campo SLS en los enlaces restantes.		

### MTP, NIVEL 3

NÚMERO DE PRUEBA: 2.5.1		PÁGINA: 1 de 1	
REFERENCIA: Q.704 subcláusula 2.3      fig. 26      Q.705 subcláusula 4.4			
TÍTULO: Tratamiento del mensaje de señalización			
SUBTÍTULO: Compartición de carga entre conjuntos de enlaces – Entre dos conjuntos de enlaces			
FINALIDAD: Comprobar la compartición de carga entre dos conjuntos de enlaces sometidos a condiciones normales			
CONDICIONES PREVIAS A LA PRUEBA: Todos los conjuntos de enlaces y rutas están disponibles			
CONFIGURACIÓN: B	TIPO DE PRUEBA: VAT, CPT		TIPO DE SP: TODOS
SECUENCIA DE MENSAJES:			
SP A	SP B	SP C	SP E
Enlace	Enlace	Enlace	Enlace
:Arrancar tráfico			
3 – 1	TRÁFICO	----->	7 – 1 ----->
		<-----	3 – 1 <----- 7 – 1 TRÁFICO
3 – 2	TRÁFICO	----->	7 – 1 ----->
		<-----	3 – 2 <----- 7 – 1 TRÁFICO
2 – 1	TRÁFICO	----->	6 – 1 ----->
2 – 2	TRÁFICO	----->	6 – 1 ----->
:Esperar			
:Parar tráfico			
DESCRIPCIÓN DE LA PRUEBA			
1.	Arranque el tráfico hacia E para todos los SLS.		
2.	Pare el tráfico y compruebe que los mensajes han sido transmitidos en el conjunto de enlaces correcto de acuerdo con el SLS y el DPC.		
3.	Compruebe que no hubo pérdida de mensajes ni duplicación ni secuenciación incorrecta.		

### MTP, NIVEL 3

NÚMERO DE PRUEBA: 2.5.2		PÁGINA: 1 de 1	
REFERENCIA: Q.704 subcláusula 2.3      fig. 26      Q.705 subcláusula 4.4			
TÍTULO: Tratamiento del mensaje de señalización			
SUBTÍTULO: Compartición de carga entre conjuntos de enlaces – Entre tres conjuntos de enlaces			
FINALIDAD: Comprobar la compartición de carga entre tres conjuntos de enlaces sometidos a condiciones normales			
CONDICIONES PREVIAS A LA PRUEBA: Todos los conjuntos de enlaces y rutas están disponibles			
CONFIGURACIÓN: B	TIPO DE PRUEBA: VAT		TIPO DE SP: TODOS
SECUENCIA DE MENSAJES:			
SP A	SP B	SP C	SP D
Enlace	Enlace	Enlace	Enlace
:Arrancar tráfico			
1 – 1	TRÁFICO	----->	
		<-----	1 – 1 TRÁFICO
1 – 2	TRÁFICO	----->	
		<-----	1 – 2 TRÁFICO
3 – 1	TRÁFICO	----->	8 – 1 ----->
3 – 2	TRÁFICO	----->	8 – 1 ----->
2 – 1	TRÁFICO	----->	5 – 1 ----->
2 – 2	TRÁFICO	----->	5 – 1 ----->
:Esperar			
:Parar tráfico			
DESCRIPCIÓN DE LA PRUEBA			
1.	Arranque el tráfico hacia D para todos los SLS.		
2.	Pare el tráfico y compruebe que los mensajes han sido transmitidos en el conjunto de enlaces correcto y en el enlace correcto de acuerdo con el SLS.		
3.	Compruebe que no hubo pérdida de mensajes ni duplicación ni secuenciación incorrecta.		

### MTP, NIVEL 3

NÚMERO DE PRUEBA: 2.5.3		PÁGINA: 1 de 1	
REFERENCIA: Q.704 subcláusula 2.3      fig. 26      Q.705 subcláusula 4.4			
TÍTULO: Tratamiento del mensaje de señalización			
SUBTÍTULO: Compartición de carga entre conjuntos de enlace – Entre tres conjuntos de enlace y una ruta no disponible			
FINALIDAD: Comprobar la compartición de carga entre tres conjuntos de enlaces cuando una ruta no está disponible			
CONDICIONES PREVIAS A LA PRUEBA: Los conjuntos de enlaces 4 y 8 no están disponibles (TFP, PC = D desde C a A)			
CONFIGURACIÓN: B	TIPO DE PRUEBA: VAT		TIPO DE SP: TODOS
SECUENCIA DE MENSAJES:			
SP A	SP B	SP C	SP D
Enlace	Enlace	Enlace	Enlace
:Arrancar tráfico			
1 – 1	TRÁFICO	----->	
		<-----	1 – 1 TRÁFICO
1 – 2	TRÁFICO	----->	
		<-----	1 – 2 TRÁFICO
2 – 1	TRÁFICO	----->	5 – 1 ----->
2 – 2	TRÁFICO	----->	5 – 1 ----->
:Esperar			
:Parar tráfico			
DESCRIPCIÓN DE LA PRUEBA			
1.	Arranque el tráfico para todos los SLS, espere y pare.		
2.	Compruebe que el tráfico hacia D por la vía de C ha sido compartido en los conjuntos de enlaces restantes.		

### MTP, NIVEL 3

NÚMERO DE PRUEBA: 2.5.4		PÁGINA: 1 de 1	
REFERENCIA: Q.704 subcláusula 2.3      fig. 26      Q.705 subcláusula 4.4			
TÍTULO: Tratamiento del mensaje de señalización			
SUBTÍTULO: Compartición de carga entre conjuntos de enlaces – Entre tres conjuntos de enlace y un conjunto de enlaces no disponible			
FINALIDAD: Comprobar la compartición de carga entre dos conjuntos de enlaces después de la no disponibilidad del tercer conjunto de enlace			
CONDICIONES PREVIAS A LA PRUEBA: El conjunto de enlace 1 está desactivado			
CONFIGURACIÓN: B	TIPO DE PRUEBA: VAT		TIPO DE SP: TODOS
SECUENCIA DE MENSAJES:			
SP A	SP B	SP C	SP D
Enlace	Enlace	Enlace	Enlace
:Arrancar tráfico			
3 – 1	TRÁFICO	----->	8 – 1 ----->
3 – 2	TRÁFICO	----->	8 – 1 ----->
2 – 1	TRÁFICO	----->	5 – 1 ----->
		<-----	2 – 1 <-----
2 – 2	TRÁFICO	----->	5 – 1 ----->
		<-----	2 – 2 <-----
:Esperar			
:Parar tráfico			
5 – 1 TRÁFICO			
5 – 1 TRÁFICO			
DESCRIPCIÓN DE LA PRUEBA			
1.	Arranque el tráfico para todos los SLS, hacia D, espere y pare.		
2.	Compruebe que el tráfico ha sido compartido en los conjuntos de enlaces restantes.		

### MTP, NIVEL 3

NÚMERO DE PRUEBA: 2.6.1	PÁGINA: 1 de 1	
REFERENCIA: Q.704      fig. 26		
TÍTULO: Tratamiento del mensaje de señalización		
SUBTÍTULO: Punto de destino inaccesible – Debido a un fallo en el conjunto de enlaces		
FINALIDAD: Comprobar el tratamiento del mensaje de señalización cuando un punto de destino se hace inaccesible debido a un fallo en el conjunto de enlaces		
CONDICIONES PREVIAS A LA PRUEBA: Conjunto de enlaces de señalización con un enlace disponible		
CONFIGURACIÓN: A	TIPO DE PRUEBA: VAT	TIPO DE SP: TODOS
<p>SECUENCIA DE MENSAJES:</p> <div style="display: flex; justify-content: space-around; align-items: flex-start;"> <div style="text-align: center;"> <p>SP A</p> <p>Enlace</p> <p>:Arrancar tráfico</p> <p>1 – 1      TRÁFICO</p> <p>1 – 1      :Desactivar</p> </div> <div style="text-align: center;"> <p>Enlace</p> <p>1 – 1      TRÁFICO</p> </div> <div style="text-align: center;"> <p>SP B</p> </div> </div>		
DESCRIPCIÓN DE LA PRUEBA		
1.	Arranque el tráfico de todos los SLS, hacia B y C.	
2.	Desactive el último enlace 1 – 1 y compruebe que el conjunto de enlaces se queda no disponible.	
3.	Compruebe que los SP B y C se hacen inaccesibles.	
4.	Compruebe que todos los mensajes almacenados o recibidos después de la no disponibilidad del conjunto de enlaces son descartados.	

### MTP, NIVEL 3

NÚMERO DE PRUEBA: 2.6.2		PÁGINA: 1 de 1	
REFERENCIA: Q.704      fig. 26			
TÍTULO: Tratamiento del mensaje de señalización			
SUBTÍTULO: Punto de destino inaccesible – Debido a un fallo de ruta			
FINALIDAD: Comprobar el tratamiento del mensaje de señalización cuando un punto de destino se hace inaccesible al recibirse una TFP			
CONDICIONES PREVIAS A LA PRUEBA: Todos los enlaces y rutas están disponibles			
CONFIGURACIÓN: A	TIPO DE PRUEBA: VAT		TIPO DE SP: TODOS
SECUENCIA DE MENSAJES:			
SP A		SP B	
Enlace			Enlace
:Arrancar tráfico			
1 – 1	TRÁFICO	----->	
		<-----	1 – 1
1 – 2	TRÁFICO	----->	
		<-----	1 – 2
1 – 3	TRÁFICO	----->	
		<-----	1 – 3
1 – 4	TRÁFICO	----->	
		<-----	1 – 4
		<-----	1 – X
			TFP, PC = C
DESCRIPCIÓN DE LA PRUEBA			
1.	Arranque el tráfico hacia B y C de todos los SLS.		
2.	Provoque el envío de un TFP (PC = C) desde SP B a SP A.		
3.	Compruebe que el SP C se hace inaccesible.		
4.	Pare el tráfico.		
5.	Compruebe que todos los mensajes almacenados o recibidos después de la inaccesibilidad han sido descartados.		
6.	Compruebe que el tráfico hacia B no ha sido perturbado.		

### MTP, NIVEL 3

NÚMERO DE PRUEBA: 2.6.3		PÁGINA: 1 de 1																																																																																																																		
REFERENCIA: Q.704 fig. 26																																																																																																																				
TÍTULO: Tratamiento del mensaje de señalización																																																																																																																				
SUBTÍTULO: Punto de destino inaccesible – Debido a fallo en un conjunto de enlaces y en una ruta																																																																																																																				
FINALIDAD: Comprobar el tratamiento del mensaje de señalización cuando un punto de destino se hace inaccesible debido a fallos en un conjunto de enlaces y en una ruta																																																																																																																				
CONDICIONES PREVIAS A LA PRUEBA: El conjunto de enlaces 4 no está disponible																																																																																																																				
CONFIGURACIÓN: B	TIPO DE PRUEBA: VAT	TIPO DE SP: TODOS																																																																																																																		
<p>SECUENCIA DE MENSAJES:</p> <table style="width: 100%; border-collapse: collapse;"> <thead> <tr> <th style="width: 20%;"></th> <th style="width: 20%; text-align: center;">SP A</th> <th style="width: 40%;"></th> <th style="width: 20%; text-align: center;">SP B</th> <th style="width: 20%;"></th> <th style="width: 20%; text-align: center;">SP C</th> </tr> <tr> <th style="text-align: left;">Enlace</th> <th></th> <th style="text-align: center;">Enlace</th> <th></th> <th style="text-align: center;">Enlace</th> <th></th> </tr> </thead> <tbody> <tr> <td colspan="6">:Arrancar tráfico</td> </tr> <tr> <td>1 – 1, 2</td> <td>TRÁFICO</td> <td colspan="3" style="text-align: center;">&lt;-----&gt;</td> <td>SP D</td> </tr> <tr> <td>3 – 1</td> <td>TRÁFICO</td> <td colspan="3" style="text-align: center;">-----&gt;</td> <td>Hacia D y E</td> </tr> <tr> <td></td> <td></td> <td colspan="3" style="text-align: center;">&lt;-----</td> <td>3 – 1 TRÁFICO (desde E)</td> </tr> <tr> <td>3 – 2</td> <td>TRÁFICO</td> <td colspan="3" style="text-align: center;">-----&gt;</td> <td>Hacia D y E</td> </tr> <tr> <td></td> <td></td> <td colspan="3" style="text-align: center;">&lt;-----</td> <td>3 – 2 TRÁFICO (desde E)</td> </tr> <tr> <td>2 – 1</td> <td>TRÁFICO</td> <td colspan="3" style="text-align: center;">-----&gt;</td> <td>Hacia D y E</td> </tr> <tr> <td>2 – 2</td> <td>TRÁFICO</td> <td colspan="3" style="text-align: center;">-----&gt;</td> <td>Hacia D y E</td> </tr> <tr> <td></td> <td></td> <td colspan="3" style="text-align: center;">&lt;-----</td> <td>7 – 1 :Desactivar</td> </tr> <tr> <td></td> <td></td> <td colspan="3" style="text-align: center;">&lt;-----</td> <td>3 – X TFP, PC = E</td> </tr> <tr> <td>2 – 1</td> <td>TRÁFICO</td> <td colspan="3" style="text-align: center;">-----&gt;</td> <td>Hacia D y E</td> </tr> <tr> <td></td> <td></td> <td colspan="3" style="text-align: center;">&lt;-----</td> <td>2 – 1 TRÁFICO (desde E)</td> </tr> <tr> <td>2 – 2</td> <td>TRÁFICO</td> <td colspan="3" style="text-align: center;">-----&gt;</td> <td>Hacia D y E</td> </tr> <tr> <td></td> <td></td> <td colspan="3" style="text-align: center;">&lt;-----</td> <td>2 – 2 TRÁFICO (desde E)</td> </tr> <tr> <td>2 – 1</td> <td>:Desactivar</td> <td colspan="4"></td> </tr> <tr> <td>2 – 2</td> <td>:Desactivar</td> <td colspan="4"></td> </tr> <tr> <td>1 – 1, 2</td> <td>TRÁFICO</td> <td colspan="3" style="text-align: center;">&lt;-----&gt;</td> <td>SP D</td> </tr> </tbody> </table> <p>:Esperar :Parar tráfico</p> <p>NOTA – Los estados transitorios (los procedimientos de gestión de la red de señalización) no están descritos en esta prueba, la cual comprueba solamente el tratamiento del mensaje de señalización.</p>				SP A		SP B		SP C	Enlace		Enlace		Enlace		:Arrancar tráfico						1 – 1, 2	TRÁFICO	<----->			SP D	3 – 1	TRÁFICO	----->			Hacia D y E			<-----			3 – 1 TRÁFICO (desde E)	3 – 2	TRÁFICO	----->			Hacia D y E			<-----			3 – 2 TRÁFICO (desde E)	2 – 1	TRÁFICO	----->			Hacia D y E	2 – 2	TRÁFICO	----->			Hacia D y E			<-----			7 – 1 :Desactivar			<-----			3 – X TFP, PC = E	2 – 1	TRÁFICO	----->			Hacia D y E			<-----			2 – 1 TRÁFICO (desde E)	2 – 2	TRÁFICO	----->			Hacia D y E			<-----			2 – 2 TRÁFICO (desde E)	2 – 1	:Desactivar					2 – 2	:Desactivar					1 – 1, 2	TRÁFICO	<----->			SP D
	SP A		SP B		SP C																																																																																																															
Enlace		Enlace		Enlace																																																																																																																
:Arrancar tráfico																																																																																																																				
1 – 1, 2	TRÁFICO	<----->			SP D																																																																																																															
3 – 1	TRÁFICO	----->			Hacia D y E																																																																																																															
		<-----			3 – 1 TRÁFICO (desde E)																																																																																																															
3 – 2	TRÁFICO	----->			Hacia D y E																																																																																																															
		<-----			3 – 2 TRÁFICO (desde E)																																																																																																															
2 – 1	TRÁFICO	----->			Hacia D y E																																																																																																															
2 – 2	TRÁFICO	----->			Hacia D y E																																																																																																															
		<-----			7 – 1 :Desactivar																																																																																																															
		<-----			3 – X TFP, PC = E																																																																																																															
2 – 1	TRÁFICO	----->			Hacia D y E																																																																																																															
		<-----			2 – 1 TRÁFICO (desde E)																																																																																																															
2 – 2	TRÁFICO	----->			Hacia D y E																																																																																																															
		<-----			2 – 2 TRÁFICO (desde E)																																																																																																															
2 – 1	:Desactivar																																																																																																																			
2 – 2	:Desactivar																																																																																																																			
1 – 1, 2	TRÁFICO	<----->			SP D																																																																																																															
DESCRIPCIÓN DE LA PRUEBA																																																																																																																				
1.	Arranque el tráfico hacia los SP D y E para todos los SLS.																																																																																																																			
2.	Inicie el envío de un TFP (DPC = E) desde SP C hacia SP A, compruebe que el tráfico hacia E es encaminado por la vía de B y compruebe que el tráfico hacia D no es perturbado.																																																																																																																			
3.	Desactive el conjunto de enlaces 2 y compruebe que el punto de destino E se hace inaccesible. Pare el tráfico.																																																																																																																			
4.	Compruebe que todos los mensajes almacenados o recibidos durante la inaccesibilidad han sido descartados.																																																																																																																			



### MTP, NIVEL 3

NÚMERO DE PRUEBA: 2.7	PÁGINA: 1 de 1																												
REFERENCIA: Q.704 cláusula 2      fig. 26																													
TÍTULO: Tratamiento del mensaje de señalización																													
SUBTÍTULO: Función de transferencia del mensaje																													
FINALIDAD: Comprobar la función de transferencia en un STP																													
CONDICIONES PREVIAS A LA PRUEBA: Todos los enlaces están disponibles																													
CONFIGURACIÓN: C	TIPO DE PRUEBA: VAT, CPT	TIPO DE SP: TODOS																											
<p>SECUENCIA DE MENSAJES:</p> <table style="width: 100%; border: none;"> <tr> <td style="width: 33%; text-align: center;">SP B</td> <td style="width: 33%; text-align: center;">SP A</td> <td style="width: 33%; text-align: center;">SP C</td> </tr> <tr> <td style="text-align: center;">Enlace</td> <td style="text-align: center;">Enlace</td> <td style="text-align: center;">Enlace</td> </tr> <tr> <td colspan="3">:Arrancar tráfico</td> </tr> <tr> <td style="text-align: center;">1 – 1, 2      TRÁFICO</td> <td style="text-align: center;">2 – 1</td> <td style="text-align: center;">TRÁFICO</td> </tr> <tr> <td style="text-align: center;">-----&gt;</td> <td style="text-align: center;">-----&gt;</td> <td></td> </tr> <tr> <td></td> <td style="text-align: center;">1 – 1, 2</td> <td style="text-align: center;">-----&lt;</td> </tr> <tr> <td></td> <td style="text-align: center;">&lt;-----</td> <td style="text-align: center;">TRÁFICO</td> </tr> <tr> <td colspan="3">:Esperar</td> </tr> <tr> <td colspan="3">:Parar tráfico</td> </tr> </table> <p>NOTA – El tráfico usado en esta prueba se rige por el modelo de tráfico presentado en la Recomendación Q.706.</p>			SP B	SP A	SP C	Enlace	Enlace	Enlace	:Arrancar tráfico			1 – 1, 2      TRÁFICO	2 – 1	TRÁFICO	----->	----->			1 – 1, 2	-----<		<-----	TRÁFICO	:Esperar			:Parar tráfico		
SP B	SP A	SP C																											
Enlace	Enlace	Enlace																											
:Arrancar tráfico																													
1 – 1, 2      TRÁFICO	2 – 1	TRÁFICO																											
----->	----->																												
	1 – 1, 2	-----<																											
	<-----	TRÁFICO																											
:Esperar																													
:Parar tráfico																													
DESCRIPCIÓN DE LA PRUEBA																													
1.	Arranque el tráfico entre B y C en ambos sentidos de transmisión vía A.																												
2.	Compruebe que la función de transferencia se realiza correctamente.																												
3.	Pare el tráfico y compruebe de que no hubo pérdida de mensajes ni duplicación ni secuenciación incorrecta. Verificar que el campo de información de estos mensajes no ha sido adulterado.																												

### MTP, NIVEL 3

NÚMERO DE PRUEBA: 3.1	PÁGINA: 1 de 1																																																																																					
REFERENCIA: Q.704 cláusula 5      fig. 28; fig. 29; fig. 30																																																																																						
TÍTULO: Cambio a enlace de reserva																																																																																						
SUBTÍTULO: Cambio a enlace de reserva iniciado en un extremo de un conjunto de enlaces (COO <-> COA)																																																																																						
FINALIDAD: Comprobar el procedimiento normal de cambio a enlace de reserva																																																																																						
CONDICIONES PREVIAS A LA PRUEBA: El conjunto de enlaces tiene dos enlaces disponibles																																																																																						
CONFIGURACIÓN: A	TIPO DE PRUEBA: VAT	TIPO DE SP: TODOS																																																																																				
<p>SECUENCIA DE MENSAJES:</p> <table style="width: 100%; border-collapse: collapse;"> <thead> <tr> <th style="width: 30%;"></th> <th style="width: 20%; text-align: center;">SP A</th> <th style="width: 10%;"></th> <th style="width: 20%; text-align: center;">SP B</th> <th style="width: 10%;"></th> <th style="width: 10%;"></th> </tr> <tr> <th style="text-align: left;">Enlace</th> <th></th> <th></th> <th style="text-align: left;">Enlace</th> <th></th> <th></th> </tr> </thead> <tbody> <tr> <td colspan="6">:Arrancar tráfico</td> </tr> <tr> <td>1 – 1</td> <td>TRÁFICO</td> <td style="text-align: center;">-----&gt;</td> <td></td> <td></td> <td></td> </tr> <tr> <td></td> <td></td> <td style="text-align: center;">&lt;-----</td> <td>1 – 1</td> <td>TRÁFICO</td> <td></td> </tr> <tr> <td>1 – 2</td> <td>TRÁFICO</td> <td style="text-align: center;">-----&gt;</td> <td></td> <td></td> <td></td> </tr> <tr> <td></td> <td></td> <td style="text-align: center;">&lt;-----</td> <td>1 – 2</td> <td>TRÁFICO</td> <td></td> </tr> <tr> <td>1 – 1</td> <td>:Desactivar (comando MML o fallo)</td> <td></td> <td></td> <td></td> <td></td> </tr> <tr> <td>1 – 2</td> <td>COO, SLC 1 – 1</td> <td style="text-align: center;">-----&gt;</td> <td></td> <td></td> <td></td> </tr> <tr> <td></td> <td></td> <td style="text-align: center;">&lt;-----</td> <td>1 – 2</td> <td>COA, SLC 1 – 1</td> <td></td> </tr> <tr> <td>1 – 2</td> <td>TRÁFICO (desde 1 – 1)</td> <td style="text-align: center;">-----&gt;</td> <td></td> <td></td> <td></td> </tr> <tr> <td></td> <td></td> <td style="text-align: center;">&lt;-----</td> <td>1 – 2</td> <td>TRÁFICO (desde 1 – 1)</td> <td></td> </tr> <tr> <td colspan="6">:Esperar</td> </tr> <tr> <td colspan="6">:Parar tráfico</td> </tr> </tbody> </table>				SP A		SP B			Enlace			Enlace			:Arrancar tráfico						1 – 1	TRÁFICO	----->						<-----	1 – 1	TRÁFICO		1 – 2	TRÁFICO	----->						<-----	1 – 2	TRÁFICO		1 – 1	:Desactivar (comando MML o fallo)					1 – 2	COO, SLC 1 – 1	----->						<-----	1 – 2	COA, SLC 1 – 1		1 – 2	TRÁFICO (desde 1 – 1)	----->						<-----	1 – 2	TRÁFICO (desde 1 – 1)		:Esperar						:Parar tráfico					
	SP A		SP B																																																																																			
Enlace			Enlace																																																																																			
:Arrancar tráfico																																																																																						
1 – 1	TRÁFICO	----->																																																																																				
		<-----	1 – 1	TRÁFICO																																																																																		
1 – 2	TRÁFICO	----->																																																																																				
		<-----	1 – 2	TRÁFICO																																																																																		
1 – 1	:Desactivar (comando MML o fallo)																																																																																					
1 – 2	COO, SLC 1 – 1	----->																																																																																				
		<-----	1 – 2	COA, SLC 1 – 1																																																																																		
1 – 2	TRÁFICO (desde 1 – 1)	----->																																																																																				
		<-----	1 – 2	TRÁFICO (desde 1 – 1)																																																																																		
:Esperar																																																																																						
:Parar tráfico																																																																																						
DESCRIPCIÓN DE LA PRUEBA																																																																																						
1.	Arranque el tráfico hacia B y C en todos los enlaces.																																																																																					
2.	Desactive el enlace 1 – 1, compruebe que se envía un COO (desde A) para 1 – 1 en 1 – 2 y responda con un COA dentro de T2.																																																																																					
3.	Compruebe que el tiempo entre la desactivación y envío de COO está dentro del valor especificado (véase la Recomendación Q.706).																																																																																					
4.	Compruebe que el tráfico del enlace 1 – 1 es cambiado hacia 1 – 2 y compruebe que el tráfico transportado normalmente por 1 – 2 es transferido a 1 – 2.																																																																																					
5.	Pare el tráfico y compruebe que el mismo ha sido recibido correctamente (no hubo pérdida de mensajes ni duplicación ni secuenciación incorrecta).																																																																																					
6.	Repita la prueba enviando COO desde B (en vez de hacerlo desde A). Además, compruebe que el tiempo transcurrido entre la recepción de COO y el envío del COA está dentro del valor especificado (véase la Recomendación Q.706).																																																																																					

### MTP, NIVEL 3

NÚMERO DE PRUEBA: 3.2	PÁGINA: 1 de 1																																																																
REFERENCIA: Q.704 cláusula 5      fig. 28; fig. 29; fig. 30																																																																	
TÍTULO: Cambio a enlace de reserva																																																																	
SUBTÍTULO: Cambio a enlace de reserva iniciado a ambos extremos al mismo tiempo (COO <-> COO)																																																																	
FINALIDAD: Comprobar el procedimiento de cambio a enlace de reserva cuando el cambio a enlace de reserva es iniciado en ambos extremos simultáneamente																																																																	
CONDICIONES PREVIAS A LA PRUEBA: El conjunto de enlaces tiene dos enlaces disponibles																																																																	
CONFIGURACIÓN: A	TIPO DE PRUEBA: VAT																																																																
TIPO DE SP: TODOS																																																																	
<p>SECUENCIA DE MENSAJES:</p> <table style="width: 100%; border-collapse: collapse;"> <thead> <tr> <th style="width: 20%;"></th> <th style="width: 30%; text-align: center;">SP A</th> <th style="width: 10%;"></th> <th style="width: 30%; text-align: center;">SP B</th> </tr> </thead> <tbody> <tr> <td>Enlace</td> <td></td> <td></td> <td>Enlace</td> </tr> <tr> <td>:Arrancar tráfico</td> <td></td> <td></td> <td></td> </tr> <tr> <td>1 – 1</td> <td>TRÁFICO</td> <td style="text-align: center;">-----&gt;</td> <td></td> </tr> <tr> <td></td> <td></td> <td style="text-align: center;">&lt;-----</td> <td>1 – 1</td> </tr> <tr> <td>1 – 2</td> <td>TRÁFICO</td> <td style="text-align: center;">-----&gt;</td> <td></td> </tr> <tr> <td></td> <td></td> <td style="text-align: center;">&lt;-----</td> <td>1 – 2</td> </tr> <tr> <td>1 – 1</td> <td>:Desactivar (comando MML o fallo)</td> <td></td> <td></td> </tr> <tr> <td>1 – 2</td> <td>COO (SLC 1 – 1)</td> <td style="text-align: center;">-----&gt;</td> <td></td> </tr> <tr> <td></td> <td></td> <td style="text-align: center;">&lt;-----</td> <td>1 – 2</td> </tr> <tr> <td>1 – 2</td> <td>COA (SLC 1 – 1)</td> <td style="text-align: center;">-----&gt;</td> <td></td> </tr> <tr> <td></td> <td></td> <td style="text-align: center;">&lt;-----</td> <td>1 – 2</td> </tr> <tr> <td>1 – 2</td> <td>TRÁFICO (desde 1 – 1)</td> <td style="text-align: center;">-----&gt;</td> <td></td> </tr> <tr> <td></td> <td></td> <td style="text-align: center;">&lt;-----</td> <td>1 – 2</td> </tr> <tr> <td>:Esperar</td> <td></td> <td></td> <td></td> </tr> <tr> <td>:Parar tráfico</td> <td></td> <td></td> <td></td> </tr> </tbody> </table>			SP A		SP B	Enlace			Enlace	:Arrancar tráfico				1 – 1	TRÁFICO	----->				<-----	1 – 1	1 – 2	TRÁFICO	----->				<-----	1 – 2	1 – 1	:Desactivar (comando MML o fallo)			1 – 2	COO (SLC 1 – 1)	----->				<-----	1 – 2	1 – 2	COA (SLC 1 – 1)	----->				<-----	1 – 2	1 – 2	TRÁFICO (desde 1 – 1)	----->				<-----	1 – 2	:Esperar				:Parar tráfico			
	SP A		SP B																																																														
Enlace			Enlace																																																														
:Arrancar tráfico																																																																	
1 – 1	TRÁFICO	----->																																																															
		<-----	1 – 1																																																														
1 – 2	TRÁFICO	----->																																																															
		<-----	1 – 2																																																														
1 – 1	:Desactivar (comando MML o fallo)																																																																
1 – 2	COO (SLC 1 – 1)	----->																																																															
		<-----	1 – 2																																																														
1 – 2	COA (SLC 1 – 1)	----->																																																															
		<-----	1 – 2																																																														
1 – 2	TRÁFICO (desde 1 – 1)	----->																																																															
		<-----	1 – 2																																																														
:Esperar																																																																	
:Parar tráfico																																																																	
DESCRIPCIÓN DE LA PRUEBA																																																																	
1.	Arranque el tráfico hacia B y C en todos los enlaces.																																																																
2.	Desactive el enlace 1 – 1 y compruebe que las COO y las COA para 1 – 1 son recibidos en el enlace 1 – 2.																																																																
3.	Compruebe que el tráfico procedente del enlace 1 – 1 se cambió hacia 1 – 2 y pare el tráfico.																																																																
4.	Repita la prueba sin hacer el envío de COA desde SP B a SP A.																																																																

### MTP, NIVEL 3

NÚMERO DE PRUEBA: 3.3	PÁGINA: 1 de 1																																																																				
REFERENCIA: Q.704 cláusula 5      fig. 28; fig. 29; fig. 30																																																																					
TÍTULO: Cambio a enlace de reserva																																																																					
SUBTÍTULO: Cambio a enlace de reserva al terminar el temporizador T2 (COO o ECO ->-)																																																																					
FINALIDAD: Comprobar el procedimiento de cambio a enlace de reserva cuando no se recibe COA en respuesta a una COO enviada previamente																																																																					
CONDICIONES PREVIAS A LA PRUEBA: El conjunto de enlaces tiene dos enlaces disponibles																																																																					
CONFIGURACIÓN: A	TIPO DE PRUEBA: VAT																																																																				
TIPO DE SP: TODOS																																																																					
<p>SECUENCIA DE MENSAJES:</p> <table style="width: 100%; border-collapse: collapse;"> <thead> <tr> <th style="width: 30%;"></th> <th style="width: 30%; text-align: center;">SP A</th> <th style="width: 10%;"></th> <th style="width: 30%; text-align: center;">SP B</th> </tr> </thead> <tbody> <tr> <td>Enlace</td> <td></td> <td></td> <td>Enlace</td> </tr> <tr> <td>:Arrancar tráfico</td> <td></td> <td></td> <td></td> </tr> <tr> <td>1 - 1</td> <td>TRÁFICO</td> <td style="text-align: center;">-----&gt;</td> <td></td> </tr> <tr> <td></td> <td></td> <td style="text-align: center;">&lt;-----</td> <td>1 - 1</td> </tr> <tr> <td>1 - 2</td> <td>TRÁFICO</td> <td style="text-align: center;">-----&gt;</td> <td></td> </tr> <tr> <td></td> <td></td> <td style="text-align: center;">&lt;-----</td> <td>1 - 2</td> </tr> <tr> <td>1 - 1</td> <td>:Desactivar (comando MML o fallo)</td> <td></td> <td></td> </tr> <tr> <td>1 - 2</td> <td>COO, SLC 1 - 1</td> <td style="text-align: center;">-----&gt;</td> <td></td> </tr> <tr> <td></td> <td style="text-align: center;"> </td> <td></td> <td></td> </tr> <tr> <td></td> <td style="text-align: center;">T2</td> <td></td> <td></td> </tr> <tr> <td>1 - 2</td> <td>TRÁFICO</td> <td style="text-align: center;">-----&gt;</td> <td></td> </tr> <tr> <td></td> <td>(desde 1 - 1)</td> <td></td> <td></td> </tr> <tr> <td></td> <td></td> <td style="text-align: center;">&lt;-----</td> <td>1 - 2</td> </tr> <tr> <td></td> <td></td> <td></td> <td>TRÁFICO (desde 1 - 1)</td> </tr> <tr> <td>:Esperar</td> <td></td> <td></td> <td></td> </tr> <tr> <td>:Parar tráfico</td> <td></td> <td></td> <td></td> </tr> </tbody> </table>			SP A		SP B	Enlace			Enlace	:Arrancar tráfico				1 - 1	TRÁFICO	----->				<-----	1 - 1	1 - 2	TRÁFICO	----->				<-----	1 - 2	1 - 1	:Desactivar (comando MML o fallo)			1 - 2	COO, SLC 1 - 1	----->							T2			1 - 2	TRÁFICO	----->			(desde 1 - 1)					<-----	1 - 2				TRÁFICO (desde 1 - 1)	:Esperar				:Parar tráfico			
	SP A		SP B																																																																		
Enlace			Enlace																																																																		
:Arrancar tráfico																																																																					
1 - 1	TRÁFICO	----->																																																																			
		<-----	1 - 1																																																																		
1 - 2	TRÁFICO	----->																																																																			
		<-----	1 - 2																																																																		
1 - 1	:Desactivar (comando MML o fallo)																																																																				
1 - 2	COO, SLC 1 - 1	----->																																																																			
	T2																																																																				
1 - 2	TRÁFICO	----->																																																																			
	(desde 1 - 1)																																																																				
		<-----	1 - 2																																																																		
			TRÁFICO (desde 1 - 1)																																																																		
:Esperar																																																																					
:Parar tráfico																																																																					
DESCRIPCIÓN DE LA PRUEBA																																																																					
1.	Arranque el tráfico hacia B y C en todos los enlaces.																																																																				
2.	Desactive el enlace 1 - 1, compruebe que se recibe una COO para 1 - 1 en el enlace 1 - 2.																																																																				
3.	Después de la terminación de T2, compruebe que el procedimiento de cambio a enlace de reserva se realiza.																																																																				
4.	Compruebe que la duración de T2 está dentro del rango especificado.																																																																				
5.	Pare el tráfico y compruebe que no hubo duplicación ni secuenciación incorrecta, algunos mensajes pueden ser perdidos pues el sistema no debe efectuar una extracción.																																																																				
6.	Repita la prueba pero sustituyendo COO por ECO.																																																																				

### MTP, NIVEL 3

NÚMERO DE PRUEBA: 3.4	PÁGINA: 1 de 1																																																												
REFERENCIA: Q.704 cláusula 5      fig. 28; fig. 29; fig. 30																																																													
TÍTULO: Cambio a enlace de reserva																																																													
SUBTÍTULO: FSN no razonable en COO/COA																																																													
FINALIDAD: Comprobar el procedimiento de cambio a enlace de reserva en la recepción de una COO/COA que contiene un FSN no razonable																																																													
CONDICIONES PREVIAS A LA PRUEBA: El conjunto de enlaces tiene dos enlaces disponibles																																																													
CONFIGURACIÓN: A	TIPO DE PRUEBA: VAT																																																												
TIPO DE SP: TODOS																																																													
<p>SECUENCIA DE MENSAJES:</p> <table style="width: 100%; border-collapse: collapse;"> <thead> <tr> <th style="width: 15%;"></th> <th style="width: 35%; text-align: center;">SP A</th> <th style="width: 10%;"></th> <th style="width: 35%; text-align: center;">SP B</th> </tr> <tr> <th style="text-align: left;">Enlace</th> <th></th> <th style="text-align: center;">Enlace</th> <th></th> </tr> </thead> <tbody> <tr> <td>:Arrancar tráfico</td> <td></td> <td></td> <td></td> </tr> <tr> <td>1 – 1</td> <td>TRÁFICO -----&gt;</td> <td>1 – 1</td> <td>TRÁFICO</td> </tr> <tr> <td></td> <td style="text-align: center;">&lt;-----</td> <td></td> <td></td> </tr> <tr> <td>1 – 2</td> <td>TRÁFICO -----&gt;</td> <td>1 – 2</td> <td>TRÁFICO</td> </tr> <tr> <td></td> <td style="text-align: center;">&lt;-----</td> <td></td> <td></td> </tr> <tr> <td>1 – 1</td> <td>:Desactivar (comando MML o fallo)</td> <td></td> <td></td> </tr> <tr> <td>1 – 2</td> <td>COO, SLC 1 – 1 -----&gt;</td> <td>1 – 2</td> <td>COA, SLC 1 – 1</td> </tr> <tr> <td></td> <td style="text-align: center;">&lt;-----</td> <td></td> <td>(FSN no razonable)</td> </tr> <tr> <td>1 – 2</td> <td>TRÁFICO -----&gt;</td> <td>1 – 2</td> <td>TRÁFICO (desde 1 – 1)</td> </tr> <tr> <td></td> <td style="text-align: center;">&lt;-----</td> <td></td> <td></td> </tr> <tr> <td></td> <td></td> <td></td> <td></td> </tr> <tr> <td>:Esperar</td> <td></td> <td></td> <td></td> </tr> <tr> <td>:Parar tráfico</td> <td></td> <td></td> <td></td> </tr> </tbody> </table>			SP A		SP B	Enlace		Enlace		:Arrancar tráfico				1 – 1	TRÁFICO ----->	1 – 1	TRÁFICO		<-----			1 – 2	TRÁFICO ----->	1 – 2	TRÁFICO		<-----			1 – 1	:Desactivar (comando MML o fallo)			1 – 2	COO, SLC 1 – 1 ----->	1 – 2	COA, SLC 1 – 1		<-----		(FSN no razonable)	1 – 2	TRÁFICO ----->	1 – 2	TRÁFICO (desde 1 – 1)		<-----							:Esperar				:Parar tráfico			
	SP A		SP B																																																										
Enlace		Enlace																																																											
:Arrancar tráfico																																																													
1 – 1	TRÁFICO ----->	1 – 1	TRÁFICO																																																										
	<-----																																																												
1 – 2	TRÁFICO ----->	1 – 2	TRÁFICO																																																										
	<-----																																																												
1 – 1	:Desactivar (comando MML o fallo)																																																												
1 – 2	COO, SLC 1 – 1 ----->	1 – 2	COA, SLC 1 – 1																																																										
	<-----		(FSN no razonable)																																																										
1 – 2	TRÁFICO ----->	1 – 2	TRÁFICO (desde 1 – 1)																																																										
	<-----																																																												
:Esperar																																																													
:Parar tráfico																																																													
DESCRIPCIÓN DE LA PRUEBA																																																													
1.	Arranque el tráfico hacia B y C en todos los enlaces.																																																												
2.	Desactive el enlace 1 – 1, compruebe que se recibe una COO para 1 – 1 en el enlace 1 – 2 y responda dentro de T2 con una COA que contiene un FSN no razonable.																																																												
3.	Pare el tráfico, compruebe que el procedimiento de cambio a enlace de reserva ha sido realizado.																																																												
4.	Compruebe que no hubo duplicación ni secuenciación incorrecta, algunos mensajes pueden ser perdidos pues el sistema no debe efectuar una extracción.																																																												
5.	Compruebe que una anomalía es dada por el sistema.																																																												
6.	Repita la prueba con una COO enviada desde B (en vez de una COA), la cual contiene un FSN no razonable.																																																												

### MTP, NIVEL 3

NÚMERO DE PRUEBA: 3.5		PÁGINA: 1 de 1	
REFERENCIA: Q.704 cláusula 5      fig. 28; fig. 29; fig. 30			
TÍTULO: Cambio a enlace de reserva			
SUBTÍTULO: Recepción de un acuse de cambio a enlace de reserva sin el envío de una orden de cambio a enlace de reserva (– <– COA o ECA)			
FINALIDAD: Comprobar el procedimiento de cambio a enlace de reserva en la recepción de un acuse no esperado de cambio a enlace de reserva			
CONDICIONES PREVIAS A LA PRUEBA: El conjunto de enlaces tiene dos enlaces disponibles			
CONFIGURACIÓN: A	TIPO DE PRUEBA: VAT		TIPO DE SP: TODOS
SECUENCIA DE MENSAJES:			
SP A		SP B	
Enlace		Enlace	
:Arrancar tráfico			
1 – 1	TRÁFICO	----->	
		<-----	1 – 1
1 – 2	TRÁFICO	----->	TRÁFICO
		<-----	1 – 2
		<-----	1 – 2
1 – 1	TRÁFICO	----->	COA, SLC 1 – 1
		<-----	1 – 1
1 – 2	TRÁFICO	----->	TRÁFICO
		<-----	1 – 2
:Esperar			
:Parar tráfico			
DESCRIPCIÓN DE LA PRUEBA			
1.	Arranque el tráfico hacia B y C en todos los enlaces.		
2.	Envíe una COA para 1 – 1 en el enlace 1 – 2, compruebe que este mensaje es ignorado.		
3.	Pare el tráfico y compruebe que el mismo ha sido recibido correctamente.		
4.	Repita la prueba con un ECA en vez de una COA.		

### MTP, NIVEL 3

NÚMERO DE PRUEBA: 3.6		PÁGINA: 1 de 1																																												
REFERENCIA: Q.704 cláusula 5      fig. 28; fig. 29; fig. 30																																														
TÍTULO: Cambio a enlace de reserva																																														
SUBTÍTULO: Recepción de una orden adicional de cambio a enlace de reserva (- <- COO o ECO)																																														
FINALIDAD: Comprobar la acción del sistema cuando una orden de cambio a enlace de reserva relativa a un enlace particular es recibida después de completar el cambio a enlace de reserva																																														
CONDICIONES PREVIAS A LA PRUEBA: El conjunto de enlaces sólo tiene el enlace 1 – 2 disponible																																														
CONFIGURACIÓN: A	TIPO DE PRUEBA: VAT	TIPO DE SP: TODOS																																												
<p>SECUENCIA DE MENSAJES:</p> <table style="width: 100%; border: none;"> <thead> <tr> <th style="width: 30%;"></th> <th style="width: 30%; text-align: center;">SP A</th> <th style="width: 30%;"></th> <th style="width: 30%; text-align: center;">SP B</th> </tr> </thead> <tbody> <tr> <td style="padding: 5px;">Enlace</td> <td></td> <td style="padding: 5px;">Enlace</td> <td></td> </tr> <tr> <td style="padding: 5px;">:Arrancar tráfico</td> <td></td> <td></td> <td></td> </tr> <tr> <td style="padding: 5px;">1 – 2</td> <td style="padding: 5px;">TRÁFICO -----&gt;</td> <td></td> <td></td> </tr> <tr> <td></td> <td style="padding: 5px;">&lt;-----</td> <td style="padding: 5px;">1 – 2</td> <td style="padding: 5px;">TRÁFICO</td> </tr> <tr> <td></td> <td style="padding: 5px;">&lt;-----</td> <td style="padding: 5px;">1 – 1</td> <td style="padding: 5px;">COO, SLC 1 – 1</td> </tr> <tr> <td style="padding: 5px;">1 – 2</td> <td style="padding: 5px;">ECA, SLC 1 – 1 -----&gt;</td> <td></td> <td></td> </tr> <tr> <td style="padding: 5px;">1 – 2</td> <td style="padding: 5px;">TRÁFICO -----&gt;</td> <td></td> <td></td> </tr> <tr> <td></td> <td style="padding: 5px;">&lt;-----</td> <td style="padding: 5px;">1 – 2</td> <td style="padding: 5px;">TRÁFICO</td> </tr> <tr> <td style="padding: 5px;">:Esperar</td> <td></td> <td></td> <td></td> </tr> <tr> <td style="padding: 5px;">:Parar tráfico</td> <td></td> <td></td> <td></td> </tr> </tbody> </table>				SP A		SP B	Enlace		Enlace		:Arrancar tráfico				1 – 2	TRÁFICO ----->				<-----	1 – 2	TRÁFICO		<-----	1 – 1	COO, SLC 1 – 1	1 – 2	ECA, SLC 1 – 1 ----->			1 – 2	TRÁFICO ----->				<-----	1 – 2	TRÁFICO	:Esperar				:Parar tráfico			
	SP A		SP B																																											
Enlace		Enlace																																												
:Arrancar tráfico																																														
1 – 2	TRÁFICO ----->																																													
	<-----	1 – 2	TRÁFICO																																											
	<-----	1 – 1	COO, SLC 1 – 1																																											
1 – 2	ECA, SLC 1 – 1 ----->																																													
1 – 2	TRÁFICO ----->																																													
	<-----	1 – 2	TRÁFICO																																											
:Esperar																																														
:Parar tráfico																																														
DESCRIPCIÓN DE LA PRUEBA																																														
<ol style="list-style-type: none"> <li>1.</li> <li>2.</li> <li>3.</li> <li>4.</li> </ol>	<ol style="list-style-type: none"> <li>1. Arranque el tráfico hacia B y C en el enlace 1 – 2.</li> <li>2. Envíe una COO para 1 – 1 en el enlace 1 – 2 y compruebe que un ECA es recibido en T2.</li> <li>3. Pare el tráfico y compruebe que el mismo ha sido recibido correctamente.</li> <li>4. Repita la prueba con un ECO en vez de una COO.</li> </ol>																																													

### MTP, NIVEL 3

NÚMERO DE PRUEBA: 3.7	PÁGINA: 1 de 1																																																																						
REFERENCIA: Q.704 cláusula 5      fig. 28; fig. 29; fig. 30																																																																							
TÍTULO: Cambio a enlace de reserva																																																																							
SUBTÍTULO: Cambio a enlace de reserva de emergencia en un extremo de un conjunto de enlaces (COO <-> ECA)																																																																							
FINALIDAD: Comprobar el procedimiento de cambio a enlace de reserva de emergencia cuando una COO es reconocida por un ECA																																																																							
CONDICIONES PREVIAS A LA PRUEBA: El conjunto de enlaces tiene dos enlaces disponibles																																																																							
CONFIGURACIÓN: A	TIPO DE PRUEBA: VAT																																																																						
TIPO DE SP: TODOS																																																																							
<p>SECUENCIA DE MENSAJES:</p> <table style="width: 100%; border-collapse: collapse;"> <thead> <tr> <th style="width: 20%;"></th> <th style="width: 20%; text-align: center;">SP A</th> <th style="width: 20%;"></th> <th style="width: 20%; text-align: center;">SP B</th> <th style="width: 20%;"></th> </tr> <tr> <th style="text-align: left;">Enlace</th> <th></th> <th></th> <th style="text-align: left;">Enlace</th> <th></th> </tr> </thead> <tbody> <tr> <td colspan="5">:Arrancar tráfico</td> </tr> <tr> <td style="text-align: center;">1 – 1</td> <td>TRÁFICO</td> <td style="text-align: center;">-----&gt;</td> <td></td> <td></td> </tr> <tr> <td></td> <td></td> <td style="text-align: center;">&lt;-----</td> <td style="text-align: center;">1 – 1</td> <td>TRÁFICO</td> </tr> <tr> <td style="text-align: center;">1 – 2</td> <td>TRÁFICO</td> <td style="text-align: center;">-----&gt;</td> <td></td> <td></td> </tr> <tr> <td></td> <td></td> <td style="text-align: center;">&lt;-----</td> <td style="text-align: center;">1 – 2</td> <td>TRÁFICO</td> </tr> <tr> <td style="text-align: center;">1 – 1</td> <td colspan="4">:Desactivar (comando MML o fallo)</td> </tr> <tr> <td style="text-align: center;">1 – 2</td> <td>COO, SLC 1 – 1</td> <td style="text-align: center;">-----&gt;</td> <td></td> <td></td> </tr> <tr> <td></td> <td></td> <td style="text-align: center;">&lt;-----</td> <td style="text-align: center;">1 – 2</td> <td>ECA, SLC 1 – 1</td> </tr> <tr> <td></td> <td></td> <td style="text-align: center;">&lt;-----</td> <td style="text-align: center;">1 – 2</td> <td>TRÁFICO (desde 1 – 1)</td> </tr> <tr> <td style="text-align: center;">1 – 2</td> <td>TRÁFICO (desde 1 – 1)</td> <td style="text-align: center;">-----&gt;</td> <td></td> <td></td> </tr> <tr> <td colspan="5">:Esperar</td> </tr> <tr> <td colspan="5">:Parar tráfico</td> </tr> </tbody> </table>			SP A		SP B		Enlace			Enlace		:Arrancar tráfico					1 – 1	TRÁFICO	----->					<-----	1 – 1	TRÁFICO	1 – 2	TRÁFICO	----->					<-----	1 – 2	TRÁFICO	1 – 1	:Desactivar (comando MML o fallo)				1 – 2	COO, SLC 1 – 1	----->					<-----	1 – 2	ECA, SLC 1 – 1			<-----	1 – 2	TRÁFICO (desde 1 – 1)	1 – 2	TRÁFICO (desde 1 – 1)	----->			:Esperar					:Parar tráfico				
	SP A		SP B																																																																				
Enlace			Enlace																																																																				
:Arrancar tráfico																																																																							
1 – 1	TRÁFICO	----->																																																																					
		<-----	1 – 1	TRÁFICO																																																																			
1 – 2	TRÁFICO	----->																																																																					
		<-----	1 – 2	TRÁFICO																																																																			
1 – 1	:Desactivar (comando MML o fallo)																																																																						
1 – 2	COO, SLC 1 – 1	----->																																																																					
		<-----	1 – 2	ECA, SLC 1 – 1																																																																			
		<-----	1 – 2	TRÁFICO (desde 1 – 1)																																																																			
1 – 2	TRÁFICO (desde 1 – 1)	----->																																																																					
:Esperar																																																																							
:Parar tráfico																																																																							
DESCRIPCIÓN DE LA PRUEBA																																																																							
1.	Arranque el tráfico hacia B y C en todos los enlaces.																																																																						
2.	Compruebe el envío de una COO (desde A) para 1 – 1 en 1 – 2 y compruebe que un ECA es enviado dentro de T2.																																																																						
3.	Compruebe que el tráfico es cambiado de 1 – 1 hacia 1 – 2.																																																																						
4.	Pare el tráfico y compruebe que el mismo ha sido recibido correctamente; no hay duplicación ni secuenciación incorrecta, algunos mensajes pueden ser perdidos pues el sistema no debe efectuar una extracción.																																																																						
5.	Repita la prueba enviando COO desde B (en vez de hacerlo desde A).																																																																						



### MTP, NIVEL 3

NÚMERO DE PRUEBA: 3.8	PÁGINA: 1 de 1																																																																																																									
REFERENCIA: Q.704 cláusula 5      fig. 28; fig. 29; fig. 30																																																																																																										
TÍTULO: Cambio a enlace de reserva																																																																																																										
SUBTÍTULO: Cambio a enlace de reserva de emergencia en un extremo de un conjunto de enlaces (COO <-> ECO)																																																																																																										
FINALIDAD: Comprobar el procedimiento de cambio a enlace de reserva de emergencia cuando se acusa recibo de una COO por un ECO																																																																																																										
CONDICIONES PREVIAS A LA PRUEBA: El conjunto de enlaces tiene dos enlaces disponibles																																																																																																										
CONFIGURACIÓN: A	TIPO DE PRUEBA: VAT																																																																																																									
TIPO DE SP: TODOS																																																																																																										
<p>SECUENCIA DE MENSAJES:</p> <table style="width: 100%; border-collapse: collapse;"> <thead> <tr> <th style="width: 40%;"></th> <th style="width: 10%; text-align: center;">SP</th> <th style="width: 10%; text-align: center;">A</th> <th style="width: 10%;"></th> <th style="width: 10%;"></th> <th style="width: 10%; text-align: center;">SP</th> <th style="width: 10%; text-align: center;">B</th> </tr> <tr> <th style="text-align: left;">Enlace</th> <th></th> <th></th> <th></th> <th style="text-align: left;">Enlace</th> <th></th> <th></th> </tr> </thead> <tbody> <tr> <td colspan="7">:Arrancar tráfico</td> </tr> <tr> <td style="text-align: center;">1 – 1</td> <td></td> <td>TRÁFICO</td> <td style="text-align: center;">-----&gt;</td> <td></td> <td></td> <td></td> </tr> <tr> <td></td> <td></td> <td></td> <td style="text-align: center;">&lt;-----</td> <td style="text-align: center;">1 – 1</td> <td></td> <td>TRÁFICO</td> </tr> <tr> <td style="text-align: center;">1 – 2</td> <td></td> <td>TRÁFICO</td> <td style="text-align: center;">-----&gt;</td> <td></td> <td></td> <td></td> </tr> <tr> <td></td> <td></td> <td></td> <td style="text-align: center;">&lt;-----</td> <td style="text-align: center;">1 – 2</td> <td></td> <td>TRÁFICO</td> </tr> <tr> <td style="text-align: center;">1 – 1</td> <td></td> <td>:Desactivar (comando MML o fallo)</td> <td></td> <td></td> <td></td> <td></td> </tr> <tr> <td style="text-align: center;">1 – 2</td> <td></td> <td>COO, SLC 1 – 1</td> <td style="text-align: center;">-----&gt;</td> <td></td> <td></td> <td></td> </tr> <tr> <td></td> <td></td> <td></td> <td style="text-align: center;">&lt;-----</td> <td style="text-align: center;">1 – 2</td> <td></td> <td>ECO, SLC 1 – 1</td> </tr> <tr> <td style="text-align: center;">1 – 2</td> <td></td> <td>COA, SLC 1 – 1</td> <td style="text-align: center;">-----&gt;</td> <td></td> <td></td> <td></td> </tr> <tr> <td style="text-align: center;">1 – 2</td> <td></td> <td>TRÁFICO (desde 1 – 1)</td> <td style="text-align: center;">-----&gt;</td> <td></td> <td></td> <td></td> </tr> <tr> <td></td> <td></td> <td></td> <td style="text-align: center;">&lt;-----</td> <td style="text-align: center;">1 – 2</td> <td></td> <td>TRÁFICO (desde 1 – 1)</td> </tr> <tr> <td colspan="7">:Esperar</td> </tr> <tr> <td colspan="7">:Parar tráfico</td> </tr> </tbody> </table>			SP	A			SP	B	Enlace				Enlace			:Arrancar tráfico							1 – 1		TRÁFICO	----->							<-----	1 – 1		TRÁFICO	1 – 2		TRÁFICO	----->							<-----	1 – 2		TRÁFICO	1 – 1		:Desactivar (comando MML o fallo)					1 – 2		COO, SLC 1 – 1	----->							<-----	1 – 2		ECO, SLC 1 – 1	1 – 2		COA, SLC 1 – 1	----->				1 – 2		TRÁFICO (desde 1 – 1)	----->							<-----	1 – 2		TRÁFICO (desde 1 – 1)	:Esperar							:Parar tráfico						
	SP	A			SP	B																																																																																																				
Enlace				Enlace																																																																																																						
:Arrancar tráfico																																																																																																										
1 – 1		TRÁFICO	----->																																																																																																							
			<-----	1 – 1		TRÁFICO																																																																																																				
1 – 2		TRÁFICO	----->																																																																																																							
			<-----	1 – 2		TRÁFICO																																																																																																				
1 – 1		:Desactivar (comando MML o fallo)																																																																																																								
1 – 2		COO, SLC 1 – 1	----->																																																																																																							
			<-----	1 – 2		ECO, SLC 1 – 1																																																																																																				
1 – 2		COA, SLC 1 – 1	----->																																																																																																							
1 – 2		TRÁFICO (desde 1 – 1)	----->																																																																																																							
			<-----	1 – 2		TRÁFICO (desde 1 – 1)																																																																																																				
:Esperar																																																																																																										
:Parar tráfico																																																																																																										
DESCRIPCIÓN DE LA PRUEBA																																																																																																										
1.	Arranque el tráfico hacia B y C en todos los enlaces.																																																																																																									
2.	Compruebe el envío de una COO (desde A) para 1 – 1 en 1 – 2 y compruebe que se envía un ECO (antes de que termine T2) y que se recibe una COA.																																																																																																									
3.	Compruebe que el tráfico es transferido de 1 – 1 hacia 1 – 2.																																																																																																									
4.	Pare el tráfico y compruebe que el mismo ha sido recibido correctamente; no hubo duplicación ni secuenciación incorrecta, algunos mensajes pueden perderse pues el sistema no debe efectuar una extracción.																																																																																																									
5.	Repita la prueba enviando COO desde B (en vez de hacerlo desde A).																																																																																																									

### MTP, NIVEL 3

NÚMERO DE PRUEBA: 3.9	PÁGINA: 1 de 1																																																												
REFERENCIA: Q.704 cláusula 5      fig. 28; fig. 29; fig. 30																																																													
TÍTULO: Cambio a enlace de reserva																																																													
SUBTÍTULO: Cambio a enlace de reserva de emergencia en un extremo de un conjunto de enlaces (ECO <-> COA)																																																													
FINALIDAD: Comprobar el procedimiento de cambio a enlace de reserva de emergencia cuando se acusa recibo de un ECO por una COA																																																													
CONDICIONES PREVIAS A LA PRUEBA: El conjunto de enlaces tiene dos enlaces disponibles																																																													
CONFIGURACIÓN: A	TIPO DE PRUEBA: VAT																																																												
TIPO DE SP: TODOS																																																													
<p>SECUENCIA DE MENSAJES:</p> <table style="width: 100%; border-collapse: collapse;"> <thead> <tr> <th style="width: 15%;"></th> <th style="width: 35%; text-align: center;">SP A</th> <th style="width: 10%;"></th> <th style="width: 15%; text-align: center;">SP B</th> </tr> </thead> <tbody> <tr> <td>Enlace</td> <td></td> <td></td> <td>Enlace</td> </tr> <tr> <td>:Arrancar tráfico</td> <td></td> <td></td> <td></td> </tr> <tr> <td>1 – 1</td> <td>TRÁFICO -----&gt;</td> <td></td> <td>1 – 1 TRÁFICO</td> </tr> <tr> <td></td> <td>&lt;-----</td> <td></td> <td></td> </tr> <tr> <td>1 – 2</td> <td>TRÁFICO -----&gt;</td> <td></td> <td>1 – 2 TRÁFICO</td> </tr> <tr> <td></td> <td>&lt;-----</td> <td></td> <td></td> </tr> <tr> <td>1 – 1</td> <td>:Desactivar (fallo)</td> <td></td> <td></td> </tr> <tr> <td>1 – 2</td> <td>ECO, SLC 1 – 1 -----&gt;</td> <td></td> <td>1 – 2 COA, SLC 1 – 1</td> </tr> <tr> <td></td> <td>&lt;-----</td> <td></td> <td></td> </tr> <tr> <td></td> <td>&lt;-----</td> <td></td> <td>1 – 2 TRÁFICO (desde 1 – 1)</td> </tr> <tr> <td>1 – 2</td> <td>TRÁFICO -----&gt;</td> <td></td> <td></td> </tr> <tr> <td></td> <td>(desde 1 – 1)</td> <td></td> <td></td> </tr> <tr> <td>:Esperar</td> <td></td> <td></td> <td></td> </tr> <tr> <td>:Parar tráfico</td> <td></td> <td></td> <td></td> </tr> </tbody> </table>			SP A		SP B	Enlace			Enlace	:Arrancar tráfico				1 – 1	TRÁFICO ----->		1 – 1 TRÁFICO		<-----			1 – 2	TRÁFICO ----->		1 – 2 TRÁFICO		<-----			1 – 1	:Desactivar (fallo)			1 – 2	ECO, SLC 1 – 1 ----->		1 – 2 COA, SLC 1 – 1		<-----				<-----		1 – 2 TRÁFICO (desde 1 – 1)	1 – 2	TRÁFICO ----->				(desde 1 – 1)			:Esperar				:Parar tráfico			
	SP A		SP B																																																										
Enlace			Enlace																																																										
:Arrancar tráfico																																																													
1 – 1	TRÁFICO ----->		1 – 1 TRÁFICO																																																										
	<-----																																																												
1 – 2	TRÁFICO ----->		1 – 2 TRÁFICO																																																										
	<-----																																																												
1 – 1	:Desactivar (fallo)																																																												
1 – 2	ECO, SLC 1 – 1 ----->		1 – 2 COA, SLC 1 – 1																																																										
	<-----																																																												
	<-----		1 – 2 TRÁFICO (desde 1 – 1)																																																										
1 – 2	TRÁFICO ----->																																																												
	(desde 1 – 1)																																																												
:Esperar																																																													
:Parar tráfico																																																													
DESCRIPCIÓN DE LA PRUEBA																																																													
1.	Arranque el tráfico hacia B y C en todos los enlaces.																																																												
2.	Compruebe que se recibe un ECO para 1 – 1 en 1 – 2 y que una COA es enviada antes de que termine T2.																																																												
3.	Compruebe que el tráfico es transferido de 1 – 1 hacia 1 – 2.																																																												
4.	Pare el tráfico y compruebe que el mismo ha sido recibido correctamente; no hubo duplicación ni secuenciación incorrecta, algunos mensajes pueden ser perdidos pues el sistema no debe efectuar una extracción.																																																												
5.	Repita la prueba enviando ECO desde B (en vez de hacerlo desde A).																																																												

### MTP, NIVEL 3

NÚMERO DE PRUEBA: 3.10	PÁGINA: 1 de 1																																																												
REFERENCIA: Q.704 cláusula 5      fig. 28; fig. 29; fig. 30																																																													
TÍTULO: Cambio a enlace de reserva																																																													
SUBTÍTULO: Cambio a enlace de reserva de emergencia en un extremo de un conjunto de enlaces (ECO <-> ECA)																																																													
FINALIDAD: Comprobar el procedimiento de cambio a enlace de reserva de emergencia cuando se acusa recibo de un ECO por un ECA																																																													
CONDICIONES PREVIAS A LA PRUEBA: El conjunto de enlaces tiene dos enlaces disponibles																																																													
CONFIGURACIÓN: A	TIPO DE PRUEBA: VAT																																																												
TIPO DE SP: TODOS																																																													
<p>SECUENCIA DE MENSAJES:</p> <table style="width: 100%; border-collapse: collapse;"> <thead> <tr> <th style="width: 20%;"></th> <th style="width: 20%; text-align: center;">SP A</th> <th style="width: 20%;"></th> <th style="width: 20%; text-align: center;">SP B</th> </tr> </thead> <tbody> <tr> <td>Enlace</td> <td></td> <td style="text-align: center;">Enlace</td> <td></td> </tr> <tr> <td>:Arrancar tráfico</td> <td></td> <td></td> <td></td> </tr> <tr> <td>1 - 1</td> <td>TRÁFICO</td> <td style="text-align: center;">-----&gt;</td> <td></td> </tr> <tr> <td></td> <td></td> <td style="text-align: center;">&lt;-----</td> <td>1 - 1</td> </tr> <tr> <td>1 - 2</td> <td>TRÁFICO</td> <td style="text-align: center;">-----&gt;</td> <td></td> </tr> <tr> <td></td> <td></td> <td style="text-align: center;">&lt;-----</td> <td>1 - 2</td> </tr> <tr> <td>1 - 1</td> <td>:Desactivar (fallo)</td> <td></td> <td></td> </tr> <tr> <td>1 - 2</td> <td>ECO, SLC 1 - 1</td> <td style="text-align: center;">-----&gt;</td> <td></td> </tr> <tr> <td></td> <td></td> <td style="text-align: center;">&lt;-----</td> <td>1 - 2</td> </tr> <tr> <td></td> <td></td> <td style="text-align: center;">&lt;-----</td> <td>1 - 2</td> </tr> <tr> <td>1 - 2</td> <td>TRÁFICO (desde 1 - 1)</td> <td style="text-align: center;">-----&gt;</td> <td></td> </tr> <tr> <td></td> <td></td> <td></td> <td></td> </tr> <tr> <td>:Esperar</td> <td></td> <td></td> <td></td> </tr> <tr> <td>:Parar tráfico</td> <td></td> <td></td> <td></td> </tr> </tbody> </table>			SP A		SP B	Enlace		Enlace		:Arrancar tráfico				1 - 1	TRÁFICO	----->				<-----	1 - 1	1 - 2	TRÁFICO	----->				<-----	1 - 2	1 - 1	:Desactivar (fallo)			1 - 2	ECO, SLC 1 - 1	----->				<-----	1 - 2			<-----	1 - 2	1 - 2	TRÁFICO (desde 1 - 1)	----->						:Esperar				:Parar tráfico			
	SP A		SP B																																																										
Enlace		Enlace																																																											
:Arrancar tráfico																																																													
1 - 1	TRÁFICO	----->																																																											
		<-----	1 - 1																																																										
1 - 2	TRÁFICO	----->																																																											
		<-----	1 - 2																																																										
1 - 1	:Desactivar (fallo)																																																												
1 - 2	ECO, SLC 1 - 1	----->																																																											
		<-----	1 - 2																																																										
		<-----	1 - 2																																																										
1 - 2	TRÁFICO (desde 1 - 1)	----->																																																											
:Esperar																																																													
:Parar tráfico																																																													
DESCRIPCIÓN DE LA PRUEBA																																																													
1.	Arranque el tráfico hacia B y C en todos los enlaces.																																																												
2.	Compruebe que se recibe un ECO para 1 - 1 en 1 - 2 y que un ECA es enviado antes de que termine T2.																																																												
3.	Compruebe que el tráfico es transferido de 1 - 1 hacia 1 - 2.																																																												
4.	Pare el tráfico y compruebe que el mismo ha sido recibido correctamente; no hubo duplicación ni secuenciación incorrecta, algunos mensajes pueden ser perdidos pues el sistema no debe efectuar una extracción.																																																												
5.	Repita la prueba enviando ECO desde B (en vez de hacerlo desde A).																																																												

### MTP, NIVEL 3

NÚMERO DE PRUEBA: 3.11		PÁGINA: 1 de 1
REFERENCIA: Q.704 cláusula 5      fig. 28; fig. 29; fig. 30		
TÍTULO: Cambio a enlace de reserva		
SUBTÍTULO: Cambio a enlace de reserva de emergencia en un extremo de un conjunto de enlaces (ECO <-> COO)		
FINALIDAD: Comprobar el procedimiento de cambio a enlace de reserva de emergencia cuando se acusa recibo de una COO en respuesta a un ECO		
CONDICIONES PREVIAS A LA PRUEBA: El conjunto de enlaces tiene dos enlaces disponibles		
CONFIGURACIÓN: A	TIPO DE PRUEBA: VAT	TIPO DE SP: TODOS
SECUENCIA DE MENSAJES:		
SP A		SP B
Enlace		Enlace
:Arrancar tráfico		
1 – 1	TRÁFICO ----->	
	<-----	1 – 1
1 – 2	TRÁFICO ----->	
	<-----	1 – 2
1 – 1	:Desactivar (fallo)	
1 – 2	ECO, SLC 1 – 1 ----->	
	<-----	1 – 2
1 – 2	ECA, SLC 1 – 1 ----->	
1 – 2	TRÁFICO ----->	
	(desde 1 – 1)	
	<-----	1 – 2
		TRÁFICO (desde 1 – 1)
:Esperar		
:Parar tráfico		
DESCRIPCIÓN DE LA PRUEBA		
1.	Arranque el tráfico hacia B y C en todos los enlaces.	
2.	Compruebe que se recibe un ECO para 1 – 1 en 1 – 2 y que una COO es enviada antes de que T2 termine y que se acusa recibo por medio de un ECA.	
3.	Compruebe que el tráfico es transferido de 1 – 1 hacia 1 – 2.	
4.	Pare el tráfico y compruebe que el mismo ha sido recibido correctamente, no hubo duplicación ni secuenciación incorrecta, algunos mensajes pueden ser perdidos pues el sistema no debe efectuar una extracción.	
5.	Repita la prueba enviando ECO desde B (en vez de hacerlo desde A).	

### MTP, NIVEL 3

NÚMERO DE PRUEBA: 3.12		PÁGINA: 1 de 1	
REFERENCIA: Q.704 cláusula 5      fig. 28; fig. 29; fig. 30			
TÍTULO: Cambio a enlace de reserva			
SUBTÍTULO: Cambio a enlace de reserva de emergencia iniciado en ambos extremos el mismo tiempo (ECO <-> ECO)			
FINALIDAD: Comprobar el procedimiento de cambio a enlace de reserva de emergencia cuando el mismo es iniciado en ambos extremos simultáneamente			
CONDICIONES PREVIAS A LA PRUEBA: El conjunto de enlaces tiene dos enlaces disponibles			
CONFIGURACIÓN: A		TIPO DE PRUEBA: VAT	
		TIPO DE SP: TODOS	
SECUENCIA DE MENSAJES:			
SP A		SP B	
Enlace		Enlace	
:Arrancar tráfico			
1 – 1	TRÁFICO	----->	
		<-----	1 – 1
1 – 2	TRÁFICO	----->	
		<-----	1 – 2
1 – 1	:Desactivar (fallo)		
1 – 2	ECO, SLC 1 – 1	----->	
		<-----	1 – 2
1 – 2	ECA, SLC 1 – 1	----->	
		<-----	1 – 2
1 – 2	TRÁFICO (desde 1 – 1)	----->	
		<-----	1 – 2
:Esperar			
:Parar tráfico			
DESCRIPCIÓN DE LA PRUEBA			
1.	Arranque el tráfico hacia B y C en todos los enlaces.		
2.	Compruebe que se recibe un ECO para 1 – 1 en 1 – 2, que un ECO es enviado antes de que T2 termine y que se acusa recibo por medio de un ECA.		
3.	Compruebe que el tráfico es transferido de 1 – 1 hacia 1 – 2.		
4.	Pare el tráfico y compruebe que el mismo ha sido recibido correctamente, no hubo duplicación ni secuenciación incorrecta, algunos mensajes pueden ser perdidos pues el sistema no debe efectuar una extracción.		
5.	Repita la prueba sin enviar ECA desde SP B hacia SP A.		

### MTP, NIVEL 3

NÚMERO DE PRUEBA: 3.13	PÁGINA: 1 de 1																																	
REFERENCIA: Q.704 cláusula 5      fig. 28; fig. 29; fig. 30																																		
TÍTULO: Cambio a enlace de reserva																																		
SUBTÍTULO: Reactivación de un enlace durante un procedimiento de cambio a enlace de reserva																																		
FINALIDAD: Comprobar el procedimiento de cambio a enlace de reserva cuando el fallo del enlace que causa el cambio a enlace de reserva es eliminado durante el procedimiento																																		
CONDICIONES PREVIAS A LA PRUEBA: El conjunto de enlaces tiene dos enlaces disponibles																																		
CONFIGURACIÓN: A	TIPO DE PRUEBA: VAT																																	
TIPO DE SP: TODOS																																		
<p>SECUENCIA DE MENSAJES:</p> <table style="width: 100%; border: none;"> <thead> <tr> <th style="width: 45%; text-align: center;">SP A</th> <th style="width: 10%;"></th> <th style="width: 40%; text-align: center;">SP B</th> </tr> </thead> <tbody> <tr> <td style="text-align: center;">Enlace</td> <td></td> <td style="text-align: center;">Enlace</td> </tr> <tr> <td colspan="3">:Arrancar tráfico</td> </tr> <tr> <td style="text-align: center;">1 – 1</td> <td style="text-align: center;">TRÁFICO</td> <td style="text-align: center;">-----&gt;</td> </tr> <tr> <td></td> <td></td> <td style="text-align: center;">&lt;-----</td> </tr> <tr> <td style="text-align: center;">1 – 2</td> <td style="text-align: center;">TRÁFICO</td> <td style="text-align: center;">-----&gt;</td> </tr> <tr> <td></td> <td></td> <td style="text-align: center;">&lt;-----</td> </tr> <tr> <td style="text-align: center;">1 – 1</td> <td style="text-align: center;">:Desactivar (fallo)</td> <td></td> </tr> <tr> <td style="text-align: center;">1 – 1</td> <td style="text-align: center;">:Activar (final de fallo)</td> <td></td> </tr> <tr> <td colspan="3">:Esperar</td> </tr> <tr> <td colspan="3">:Parar tráfico</td> </tr> </tbody> </table> <p>NOTA – Esta prueba será realizada si es aplicable (el sistema puede terminar el procedimiento de cambio a enlace de reserva y entonces realizar el retorno el enlace de servicio).</p>		SP A		SP B	Enlace		Enlace	:Arrancar tráfico			1 – 1	TRÁFICO	----->			<-----	1 – 2	TRÁFICO	----->			<-----	1 – 1	:Desactivar (fallo)		1 – 1	:Activar (final de fallo)		:Esperar			:Parar tráfico		
SP A		SP B																																
Enlace		Enlace																																
:Arrancar tráfico																																		
1 – 1	TRÁFICO	----->																																
		<-----																																
1 – 2	TRÁFICO	----->																																
		<-----																																
1 – 1	:Desactivar (fallo)																																	
1 – 1	:Activar (final de fallo)																																	
:Esperar																																		
:Parar tráfico																																		
DESCRIPCIÓN DE LA PRUEBA																																		
1.	Arranque el tráfico hacia B y C en todos los enlaces.																																	
2.	Desactive el enlace 1 – 1 y reactive este enlace inmediatamente.																																	
3.	Pare el tráfico y compruebe que el procedimiento de cambio a enlace de reserva no ha sido realizado. Según el tiempo transcurrido entre la desactivación y la reactivación, una COO puede ser enviada o no.																																	
4.	Compruebe que el tráfico empleó normalmente los enlaces 1 – 1 y 1 – 2.																																	

### MTP, NIVEL 3

NÚMERO DE PRUEBA: 3.14	PÁGINA: 1 de 1																																																																									
REFERENCIA: Q.704 cláusula 5      fig. 28; fig. 29; fig. 30																																																																										
TÍTULO: Cambio a enlace de reserva																																																																										
SUBTÍTULO: Cambio simultáneo a enlace de reserva																																																																										
FINALIDAD: Comprobar que el sistema puede tratar correctamente fallos simultáneos en varios enlaces																																																																										
CONDICIONES PREVIAS A LA PRUEBA: El conjunto de enlaces tiene tres enlaces disponibles																																																																										
CONFIGURACIÓN: A	TIPO DE PRUEBA: VAT	TIPO DE SP: TODOS																																																																								
<p>SECUENCIA DE MENSAJES:</p> <table style="width: 100%; border-collapse: collapse;"> <thead> <tr> <th style="width: 40%;"></th> <th style="width: 20%; text-align: center;">SP A</th> <th style="width: 20%;"></th> <th style="width: 20%; text-align: center;">SP B</th> </tr> </thead> <tbody> <tr> <td>Enlace</td> <td></td> <td style="text-align: center;">Enlace</td> <td></td> </tr> <tr> <td>:Arrancar tráfico</td> <td></td> <td></td> <td></td> </tr> <tr> <td>1 – 1      TRÁFICO</td> <td style="text-align: center;">-----&gt;</td> <td></td> <td></td> </tr> <tr> <td></td> <td style="text-align: center;">&lt;-----</td> <td>1 – 1      TRÁFICO</td> <td></td> </tr> <tr> <td>1 – 2      TRÁFICO</td> <td style="text-align: center;">-----&gt;</td> <td></td> <td></td> </tr> <tr> <td></td> <td style="text-align: center;">&lt;-----</td> <td>1 – 2      TRÁFICO</td> <td></td> </tr> <tr> <td>1 – 3      TRÁFICO</td> <td style="text-align: center;">-----&gt;</td> <td></td> <td></td> </tr> <tr> <td></td> <td style="text-align: center;">&lt;-----</td> <td>1 – 3      TRÁFICO</td> <td></td> </tr> <tr> <td>1 – 1, 1 – 2      :Desactivar (comando MML o fallo)</td> <td></td> <td></td> <td></td> </tr> <tr> <td>1 – 3      COD, SLC 1 – 1</td> <td style="text-align: center;">-----&gt;</td> <td></td> <td></td> </tr> <tr> <td>1 – 3      COD, SLC 1 – 2</td> <td style="text-align: center;">-----&gt;</td> <td></td> <td></td> </tr> <tr> <td></td> <td style="text-align: center;">&lt;-----</td> <td>1 – 3      COA, SLC 1 – 1</td> <td></td> </tr> <tr> <td></td> <td style="text-align: center;">&lt;-----</td> <td>1 – 3      COA, SLC 1 – 2</td> <td></td> </tr> <tr> <td>1 – 3      TRÁFICO (desde 1 – 1 y 1 – 2)</td> <td style="text-align: center;">-----&gt;</td> <td></td> <td></td> </tr> <tr> <td></td> <td style="text-align: center;">&lt;-----</td> <td>1 – 3      TRÁFICO (desde 1 – 1 y 1 – 2)</td> <td></td> </tr> <tr> <td>:Esperar</td> <td></td> <td></td> <td></td> </tr> <tr> <td>:Parar tráfico</td> <td></td> <td></td> <td></td> </tr> </tbody> </table>				SP A		SP B	Enlace		Enlace		:Arrancar tráfico				1 – 1      TRÁFICO	----->				<-----	1 – 1      TRÁFICO		1 – 2      TRÁFICO	----->				<-----	1 – 2      TRÁFICO		1 – 3      TRÁFICO	----->				<-----	1 – 3      TRÁFICO		1 – 1, 1 – 2      :Desactivar (comando MML o fallo)				1 – 3      COD, SLC 1 – 1	----->			1 – 3      COD, SLC 1 – 2	----->				<-----	1 – 3      COA, SLC 1 – 1			<-----	1 – 3      COA, SLC 1 – 2		1 – 3      TRÁFICO (desde 1 – 1 y 1 – 2)	----->				<-----	1 – 3      TRÁFICO (desde 1 – 1 y 1 – 2)		:Esperar				:Parar tráfico			
	SP A		SP B																																																																							
Enlace		Enlace																																																																								
:Arrancar tráfico																																																																										
1 – 1      TRÁFICO	----->																																																																									
	<-----	1 – 1      TRÁFICO																																																																								
1 – 2      TRÁFICO	----->																																																																									
	<-----	1 – 2      TRÁFICO																																																																								
1 – 3      TRÁFICO	----->																																																																									
	<-----	1 – 3      TRÁFICO																																																																								
1 – 1, 1 – 2      :Desactivar (comando MML o fallo)																																																																										
1 – 3      COD, SLC 1 – 1	----->																																																																									
1 – 3      COD, SLC 1 – 2	----->																																																																									
	<-----	1 – 3      COA, SLC 1 – 1																																																																								
	<-----	1 – 3      COA, SLC 1 – 2																																																																								
1 – 3      TRÁFICO (desde 1 – 1 y 1 – 2)	----->																																																																									
	<-----	1 – 3      TRÁFICO (desde 1 – 1 y 1 – 2)																																																																								
:Esperar																																																																										
:Parar tráfico																																																																										
DESCRIPCIÓN DE LA PRUEBA																																																																										
1.	Arranque el tráfico hacia B y C en todos los enlaces.																																																																									
2.	Desactive los enlaces 1 – 1 y 1 – 2 simultáneamente.																																																																									
3.	Compruebe que las COO son recibidas en 1 – 3 para 1 – 1 y 1 – 2, y responda con las COA dentro de T2. Compruebe que el tráfico es transferido de 1 – 1 y 1 – 2 hacia 1 – 3.																																																																									
4.	Pare el tráfico y compruebe que el mismo ha sido recibido correctamente (no hubo mensajes perdidos ni duplicación ni secuenciación incorrecta).																																																																									

### MTP, NIVEL 3

NÚMERO DE PRUEBA: 3.15		PÁGINA: 1 de 1	
REFERENCIA: Q.704 cláusula 5      fig. 28; fig. 29; fig. 30			
TÍTULO: Cambio a enlace de reserva			
SUBTÍTULO: Cambio a varios enlaces alternativos dentro de un conjunto de enlaces			
FINALIDAD: Comprobar el procedimiento de cambio a enlace de reserva cuando hay varios enlaces alternativos			
CONDICIONES PREVIAS A LA PRUEBA: El conjunto de enlaces tiene todos los enlaces disponibles			
CONFIGURACIÓN: A	TIPO DE PRUEBA: VAT		TIPO DE SP: TODOS
SECUENCIA DE MENSAJES:			
	SP A		SP B
Enlace			Enlace
:Arrancar tráfico			
1 – 1	TRÁFICO	----->	
		<-----	1 – 1
1 – 2	TRÁFICO	----->	
		<-----	1 – 2
1 – 3	TRÁFICO	----->	
		<-----	1 – 3
1 – 4	TRÁFICO	----->	
		<-----	1 – 4
1 – 1	:Desactivar (comando MML o fallo)		
1 – 2, 3 ó 4	COO, SLC 1 – 1	----->	
		<-----	1 – 2, 3 ó 4
1 – 2	TRÁFICO (desde 1 – 1)	----->	
		<-----	1 – 2
1 – 3	TRÁFICO (desde 1 – 1)	----->	
		<-----	1 – 3
1 – 4	TRÁFICO (desde 1 – 1)	----->	
		<-----	1 – 4
:Esperar			
:Parar tráfico			
DESCRIPCIÓN DE LA PRUEBA			
1.	Arranque el tráfico hacia B y C en todos los enlaces.		
2.	Desactive el enlace 1 – 1 y compruebe que el cambio a enlace de reserva es realizado hacia los enlaces 1 – 2, 1 – 3 y 1 – 4.		
3.	Pare el tráfico y compruebe que el mismo ha sido compartido en los enlaces alternativos de acuerdo con las reglas de compartición de carga de este conjunto de enlaces.		
4.	Compruebe que para cada punto de destino y para cada SLS, no hubo pérdida de mensajes, ni duplicación ni secuenciación incorrecta.		



### MTP, NIVEL 3

NÚMERO DE PRUEBA: 3.16	PÁGINA: 1 de 1																																																																																																																																																	
REFERENCIA: Q.704 cláusula 5      fig. 28; fig. 29; fig. 30																																																																																																																																																		
TÍTULO: Cambio a enlace de reserva																																																																																																																																																		
SUBTÍTULO: Cambio a enlace de reserva hacia otro conjunto de enlaces con SP adyacente accesible																																																																																																																																																		
FINALIDAD: Comprobar que el sistema realiza el cambio a enlace de reserva hacia una ruta alternativa cuando el último enlace de un conjunto de enlaces se hace indisponible																																																																																																																																																		
CONDICIONES PREVIAS A LA PRUEBA: El conjunto de enlaces 1 y el conjunto de enlaces 3 – 1 no están disponibles																																																																																																																																																		
CONFIGURACIÓN: B	TIPO DE PRUEBA: VAT, CPT	TIPO DE SP: TODOS																																																																																																																																																
<p>SECUENCIA DE MENSAJES:</p> <table style="width: 100%; border-collapse: collapse;"> <thead> <tr> <th style="width: 15%;"></th> <th style="width: 20%;">SP A</th> <th style="width: 15%;"></th> <th style="width: 20%;">SP B</th> <th style="width: 15%;"></th> <th style="width: 20%;">SP C</th> <th style="width: 15%;"></th> <th style="width: 20%;">SP •</th> </tr> <tr> <th>Enlace</th> <th></th> <th></th> <th>Enlace</th> <th></th> <th>Enlace</th> <th></th> <th>Enlace</th> </tr> </thead> <tbody> <tr> <td>:Arrancar tráfico</td> <td></td> <td></td> <td></td> <td></td> <td></td> <td></td> <td></td> </tr> <tr> <td>3 – 2</td> <td>TRÁFICO</td> <td>-----&gt;</td> <td></td> <td></td> <td>7 – 1</td> <td>-----&gt;</td> <td>SP E</td> </tr> <tr> <td></td> <td></td> <td></td> <td></td> <td></td> <td>8 – 1</td> <td>&lt;-----</td> <td>SP D</td> </tr> <tr> <td></td> <td></td> <td>&lt;-----</td> <td></td> <td></td> <td>3 – 2</td> <td>&lt;-----</td> <td>SP E</td> </tr> <tr> <td>2 – 1, 2</td> <td>TRÁFICO</td> <td>-----&gt;</td> <td>6 – 1</td> <td></td> <td>-----&gt;</td> <td></td> <td>SP E</td> </tr> <tr> <td></td> <td>TRÁFICO</td> <td>-----&gt;</td> <td>5 – 1</td> <td></td> <td>-----&gt;</td> <td></td> <td>SP D</td> </tr> <tr> <td></td> <td></td> <td>&lt;-----</td> <td>2 – 1, 2</td> <td></td> <td>&lt;-----</td> <td>5 – 1</td> <td>SP D</td> </tr> <tr> <td>3 – 2</td> <td colspan="7">:Desactivar (comando MML o fallo)</td> </tr> <tr> <td>2 – X</td> <td>COO, SLC</td> <td>-----&gt;</td> <td>4 – 1</td> <td></td> <td>-----&gt;</td> <td></td> <td></td> </tr> <tr> <td>3 – 2</td> <td></td> <td>&lt;-----</td> <td>2 – X</td> <td></td> <td>&lt;-----</td> <td>4 – 1 COA, SLC</td> <td>3 – 2</td> </tr> <tr> <td>2 – 1, 2</td> <td>TRÁFICO</td> <td>-----&gt;</td> <td>6 – 1</td> <td></td> <td>-----&gt;</td> <td></td> <td>SP E</td> </tr> <tr> <td></td> <td>(desde 3 – 2)</td> <td></td> <td>5 – 1</td> <td></td> <td>-----&gt;</td> <td></td> <td>SP D</td> </tr> <tr> <td></td> <td></td> <td>&lt;-----</td> <td>2 – 1, 2</td> <td></td> <td>&lt;-----</td> <td>5 – 1</td> <td>SP D</td> </tr> <tr> <td></td> <td></td> <td>&lt;-----</td> <td>2 – 1, 2</td> <td></td> <td>&lt;-----</td> <td>6 – 1</td> <td>SP E</td> </tr> <tr> <td>:Esperar</td> <td colspan="7"></td> </tr> <tr> <td>:Parar tráfico</td> <td colspan="7"></td> </tr> </tbody> </table>				SP A		SP B		SP C		SP •	Enlace			Enlace		Enlace		Enlace	:Arrancar tráfico								3 – 2	TRÁFICO	----->			7 – 1	----->	SP E						8 – 1	<-----	SP D			<-----			3 – 2	<-----	SP E	2 – 1, 2	TRÁFICO	----->	6 – 1		----->		SP E		TRÁFICO	----->	5 – 1		----->		SP D			<-----	2 – 1, 2		<-----	5 – 1	SP D	3 – 2	:Desactivar (comando MML o fallo)							2 – X	COO, SLC	----->	4 – 1		----->			3 – 2		<-----	2 – X		<-----	4 – 1 COA, SLC	3 – 2	2 – 1, 2	TRÁFICO	----->	6 – 1		----->		SP E		(desde 3 – 2)		5 – 1		----->		SP D			<-----	2 – 1, 2		<-----	5 – 1	SP D			<-----	2 – 1, 2		<-----	6 – 1	SP E	:Esperar								:Parar tráfico							
	SP A		SP B		SP C		SP •																																																																																																																																											
Enlace			Enlace		Enlace		Enlace																																																																																																																																											
:Arrancar tráfico																																																																																																																																																		
3 – 2	TRÁFICO	----->			7 – 1	----->	SP E																																																																																																																																											
					8 – 1	<-----	SP D																																																																																																																																											
		<-----			3 – 2	<-----	SP E																																																																																																																																											
2 – 1, 2	TRÁFICO	----->	6 – 1		----->		SP E																																																																																																																																											
	TRÁFICO	----->	5 – 1		----->		SP D																																																																																																																																											
		<-----	2 – 1, 2		<-----	5 – 1	SP D																																																																																																																																											
3 – 2	:Desactivar (comando MML o fallo)																																																																																																																																																	
2 – X	COO, SLC	----->	4 – 1		----->																																																																																																																																													
3 – 2		<-----	2 – X		<-----	4 – 1 COA, SLC	3 – 2																																																																																																																																											
2 – 1, 2	TRÁFICO	----->	6 – 1		----->		SP E																																																																																																																																											
	(desde 3 – 2)		5 – 1		----->		SP D																																																																																																																																											
		<-----	2 – 1, 2		<-----	5 – 1	SP D																																																																																																																																											
		<-----	2 – 1, 2		<-----	6 – 1	SP E																																																																																																																																											
:Esperar																																																																																																																																																		
:Parar tráfico																																																																																																																																																		
DESCRIPCIÓN DE LA PRUEBA																																																																																																																																																		
1.	Arranque el tráfico hacia E (y hacia D en VAT).																																																																																																																																																	
2.	Desactive el enlace 3 – 2 y compruebe que una COO (para 3 – 2) es enviada desde A hacia C vía B y que una COA (desde 3 – 2) es enviada desde C hacia A vía B dentro de T2.																																																																																																																																																	
3.	Pare el tráfico y compruebe que el mismo ha sido compartido en los enlaces alternativos 2 – 1 y 2 – 2 de acuerdo con las reglas de compartición de carga del conjunto de enlaces 2.																																																																																																																																																	
4.	Compruebe que, para cada SLS, no hubo pérdida de mensajes ni duplicación ni secuenciación incorrecta.																																																																																																																																																	
5.	Repita la prueba sustituyendo COO por ECO (puede ser que se pierdan algunos mensajes).																																																																																																																																																	

### MTP, NIVEL 3

NÚMERO DE PRUEBA: 3.17		PÁGINA: 1 de 1		
REFERENCIA: Q.704 cláusula 5      fig. 28; fig. 29; fig. 30				
TÍTULO: Cambio a enlace de reserva				
SUBTÍTULO: Cambio a otro conjunto de enlaces con SP adyacente inaccesible				
FINALIDAD: Comprobar que el sistema responde correctamente cuando no hay un camino entre los extremos de un enlace no disponible				
CONDICIONES PREVIAS A LA PRUEBA: El conjunto de enlaces 4 no está disponible				
CONFIGURACIÓN: B	TIPO DE PRUEBA: VAT, CPT		TIPO DE SP: TODOS	
SECUENCIA DE MENSAJES:				
Enlace	SP A	SP B Enlace	SP C Enlace	SP E Enlace
:Arrancar tráfico				
2 – 1	TRÁFICO	----->	6 – 1	----->
2 – 2	TRÁFICO	----->	6 – 1	----->
3 – 1	TRÁFICO	----->	7 – 1	----->
		<-----	3 – 1	<-----
3 – 2	TRÁFICO	----->	7 – 1	----->
		<-----	3 – 2	<-----
2 – 1	:Desactivar (comando MML o fallo)			
2 – 2	:Desactivar (comando MML o fallo)			
	T1			
3 – 1	TRÁFICO	----->	7 – 1	----->
	(desde 2 – 1, 2)			
		<-----	3 – 1	<-----
3 – 2	TRÁFICO	----->	7 – 1	----->
	(desde 2 – 1, 2)			
		<-----	3 – 2	<-----
:Esperar				
:Parar tráfico				
DESCRIPCIÓN DE LA PRUEBA				
1.	Arranque el tráfico hacia E en los conjuntos de enlaces 2 y 3.			
2.	Desactive el conjunto de enlaces 2.			
3.	Compruebe que después del tiempo T1 el tráfico continúa en el conjunto de enlaces 3.			
4.	Pare el tráfico y compruebe que el mismo ha sido compartido en los enlaces 3 – 1 y 3 – 2 de acuerdo a las reglas de compartición de carga del conjunto de enlaces 3.			
5.	Compruebe que el tráfico ha sido recibido correctamente. Puede ser que algunos mensajes se hayan perdido, pero ninguno debe estar secuenciado incorrectamente ni duplicado.			
6.	Compruebe que la duración de T1 está dentro del rango especificado.			

### MTP, NIVEL 3

NÚMERO DE PRUEBA: 3.18	PÁGINA: 1 de 1																																																																																																																	
REFERENCIA: Q.704 cláusula 5 fig. 28; fig. 29; fig. 30																																																																																																																		
TÍTULO: Cambio a enlace de reserva																																																																																																																		
SUBTÍTULO: Cambio hacia dos conjuntos de enlaces																																																																																																																		
FINALIDAD: Comprobar el procedimiento de cambio de enlace de reserva cuando el mismo es realizado hacia varios enlaces que pertenecen a dos conjuntos de enlaces																																																																																																																		
CONDICIONES PREVIAS A LA PRUEBA: El enlace 1 – 1 no está disponible, todos los demás están disponibles																																																																																																																		
CONFIGURACIÓN: B	TIPO DE PRUEBA: VAT	TIPO DE SP: TODOS																																																																																																																
<p>SECUENCIA DE MENSAJES:</p> <table style="width: 100%; border-collapse: collapse;"> <thead> <tr> <th style="width: 15%;"></th> <th style="width: 30%;">SP A</th> <th style="width: 15%;"></th> <th style="width: 15%;">SP B</th> <th style="width: 15%;">SP C</th> <th style="width: 10%;"></th> <th style="width: 10%;">SP D</th> </tr> <tr> <th>Enlace</th> <th>Enlace</th> <th></th> <th>Enlace</th> <th>Enlace</th> <th></th> <th>Enlace</th> </tr> </thead> <tbody> <tr> <td colspan="7">:Arrancar tráfico</td> </tr> <tr> <td>1 – 2</td> <td>TRÁFICO</td> <td>-----&gt;</td> <td></td> <td></td> <td></td> <td></td> </tr> <tr> <td></td> <td></td> <td>&lt;-----</td> <td></td> <td></td> <td>1 – 2</td> <td>TRÁFICO</td> </tr> <tr> <td>1 – 2</td> <td colspan="6">:Desactivar (comando MML o fallo)</td> </tr> <tr> <td>2 – X</td> <td>COO, SLC 1 – 2</td> <td>-----&gt;</td> <td>5 – 1</td> <td>-----&gt;</td> <td></td> <td></td> </tr> <tr> <td>o 3 – X</td> <td></td> <td>-----&gt;</td> <td>8 – 1</td> <td>-----&gt;</td> <td></td> <td></td> </tr> <tr> <td></td> <td></td> <td>&lt;-----</td> <td>2 – X</td> <td>&lt;-----</td> <td>5 – 1</td> <td>COA, SLC 1 – 2</td> </tr> <tr> <td>2 – 1</td> <td>TRÁFICO (desde 1 – 2)</td> <td>-----&gt;</td> <td>5 – 1</td> <td>-----&gt;</td> <td></td> <td></td> </tr> <tr> <td></td> <td></td> <td>&lt;-----</td> <td>2 – X</td> <td>&lt;-----</td> <td>5 – 1</td> <td>TRÁFICO (desde 1 – 2)</td> </tr> <tr> <td>2 – 2</td> <td>TRÁFICO (desde 1 – 2)</td> <td>-----&gt;</td> <td>5 – 1</td> <td>-----&gt;</td> <td></td> <td></td> </tr> <tr> <td>3 – 1</td> <td>TRÁFICO (desde 1 – 2)</td> <td>-----&gt;</td> <td>8 – 1</td> <td>-----&gt;</td> <td></td> <td></td> </tr> <tr> <td>3 – 2</td> <td>TRÁFICO (desde 1 – 2)</td> <td>-----&gt;</td> <td>8 – 1</td> <td>-----&gt;</td> <td></td> <td></td> </tr> <tr> <td colspan="7">:Esperar</td> </tr> <tr> <td colspan="7">:Parar tráfico</td> </tr> </tbody> </table>				SP A		SP B	SP C		SP D	Enlace	Enlace		Enlace	Enlace		Enlace	:Arrancar tráfico							1 – 2	TRÁFICO	----->							<-----			1 – 2	TRÁFICO	1 – 2	:Desactivar (comando MML o fallo)						2 – X	COO, SLC 1 – 2	----->	5 – 1	----->			o 3 – X		----->	8 – 1	----->					<-----	2 – X	<-----	5 – 1	COA, SLC 1 – 2	2 – 1	TRÁFICO (desde 1 – 2)	----->	5 – 1	----->					<-----	2 – X	<-----	5 – 1	TRÁFICO (desde 1 – 2)	2 – 2	TRÁFICO (desde 1 – 2)	----->	5 – 1	----->			3 – 1	TRÁFICO (desde 1 – 2)	----->	8 – 1	----->			3 – 2	TRÁFICO (desde 1 – 2)	----->	8 – 1	----->			:Esperar							:Parar tráfico						
	SP A		SP B	SP C		SP D																																																																																																												
Enlace	Enlace		Enlace	Enlace		Enlace																																																																																																												
:Arrancar tráfico																																																																																																																		
1 – 2	TRÁFICO	----->																																																																																																																
		<-----			1 – 2	TRÁFICO																																																																																																												
1 – 2	:Desactivar (comando MML o fallo)																																																																																																																	
2 – X	COO, SLC 1 – 2	----->	5 – 1	----->																																																																																																														
o 3 – X		----->	8 – 1	----->																																																																																																														
		<-----	2 – X	<-----	5 – 1	COA, SLC 1 – 2																																																																																																												
2 – 1	TRÁFICO (desde 1 – 2)	----->	5 – 1	----->																																																																																																														
		<-----	2 – X	<-----	5 – 1	TRÁFICO (desde 1 – 2)																																																																																																												
2 – 2	TRÁFICO (desde 1 – 2)	----->	5 – 1	----->																																																																																																														
3 – 1	TRÁFICO (desde 1 – 2)	----->	8 – 1	----->																																																																																																														
3 – 2	TRÁFICO (desde 1 – 2)	----->	8 – 1	----->																																																																																																														
:Esperar																																																																																																																		
:Parar tráfico																																																																																																																		
DESCRIPCIÓN DE LA PRUEBA																																																																																																																		
1.	Arranque el tráfico hacia D.																																																																																																																	
2.	Desactive el enlace 1 – 2 y compruebe que una COO para 1 – 2 es enviada hacia D por la vía de B o C y que una COA es enviada desde D a A vía B o C dentro de T2.																																																																																																																	
3.	Pare el tráfico y compruebe que el mismo ha sido compartido en los enlaces alternativos 2 – 1, 2 – 2, 3 – 1 y 3 – 2 de acuerdo a las reglas de compartición de carga en A.																																																																																																																	
4.	Compruebe que para cada SLS, no hubo pérdida de mensajes ni duplicación ni secuenciación incorrecta.																																																																																																																	
5.	Repita la prueba sustituyendo COO por ECO (pueden perderse algunos mensajes).																																																																																																																	

### MTP, NIVEL 3

NÚMERO DE PRUEBA: 3.19		PÁGINA: 1 de 1	
REFERENCIA: Q.704 cláusula 5; subcláusula 3.2.2			
TÍTULO: Cambio a enlace de reserva			
SUBTÍTULO: Cambio a enlace de reserva por diversos motivos			
FINALIDAD: Comprobar la interfaz L2-L3			
CONDICIONES PREVIAS A LA PRUEBA: El conjunto de enlaces tiene dos enlaces disponibles			
CONFIGURACIÓN: A	TIPO DE PRUEBA: VAT		TIPO DE SP: TODOS
SECUENCIA DE MENSAJES:			
SP A		SP B	
Enlace			Enlace
:Arrancar tráfico			
1 – 1	TRÁFICO	----->	
		<-----	1 – 1
1 – 2	TRÁFICO	----->	
		<-----	1 – 2
1 – 1	:Desactivación debida a varias razones (véase la nota)		
	CAMBIO A ENLACE DE RESERVA		
1 – 2	TRÁFICO	----->	
	(desde 1 – 1)	<-----	1 – 2
			TRÁFICO (desde 1 – 1)
:Esperar			
:Parar tráfico			
<p>NOTA – El objetivo de esta prueba es comprobar la interfaz L2-L3 efectuando un cambio a enlace de reserva por varios medios indicados en 3.2.2/Q. 704. Los motivos para esto son: alta proporción de errores, expiración de los temporizadores T1, T2, T6 y T7 de L2, fallo del equipo, BSN o FIB erróneos, recepción de SIOS, SIN, SIE, SIO y SIPO de L2, y petición de gestión. El objetivo de esta prueba no es comprobar el procedimiento de cambio a enlace de reserva en sí, sino comprobar solamente que la COO se genera por cada uno de estos motivos.</p>			
DESCRIPCIÓN DE LA PRUEBA			
1.	Arranque el tráfico hacia B y C en todos los enlaces.		
2.	Invoque la desactivación del enlace 1 – 1 (véase la nota anterior).		
3.	Compruebe que el tráfico es transferido desde 1 – 1 hacia 1 – 2.		
4.	Pare el tráfico y compruebe que el mismo ha sido recibido correctamente.		
5.	Repita la prueba para cada motivo.		

### MTP, NIVEL 3

NÚMERO DE PRUEBA: 3.20	PÁGINA: 1 de 1																																																								
REFERENCIA: Q.704 cláusula 5      fig. 28; fig. 29; fig. 30																																																									
TÍTULO: Cambio a enlace de reserva																																																									
SUBTÍTULO: Cambio a enlace de reserva como prueba de compatibilidad																																																									
FINALIDAD: Comprobar el procedimiento de cambio a enlace de reserva como prueba de compatibilidad																																																									
CONDICIONES PREVIAS A LA PRUEBA: El conjunto de enlaces tiene dos enlaces disponibles																																																									
CONFIGURACIÓN: A	TIPO DE PRUEBA: CPT																																																								
TIPO DE SP: TODOS																																																									
<p>SECUENCIA DE MENSAJES:</p> <table style="width: 100%; border: none;"> <thead> <tr> <th style="width: 20%;"></th> <th style="width: 20%; text-align: center;">SP A</th> <th style="width: 20%;"></th> <th style="width: 20%; text-align: center;">SP B</th> </tr> </thead> <tbody> <tr> <td>Enlace</td> <td></td> <td>Enlace</td> <td></td> </tr> <tr> <td>:Arrancar tráfico</td> <td></td> <td></td> <td></td> </tr> <tr> <td>1 – 1</td> <td>TRÁFICO</td> <td style="text-align: center;">-----&gt;</td> <td></td> </tr> <tr> <td></td> <td></td> <td style="text-align: center;">&lt;-----</td> <td>1 – 1</td> </tr> <tr> <td>1 – 2</td> <td>TRÁFICO</td> <td style="text-align: center;">-----&gt;</td> <td></td> </tr> <tr> <td></td> <td></td> <td style="text-align: center;">&lt;-----</td> <td>1 – 2</td> </tr> <tr> <td>1 – 1</td> <td>:Desactivar (comando MML o fallo)</td> <td></td> <td></td> </tr> <tr> <td></td> <td>CAMBIO A ENLACE DE RESERVA</td> <td></td> <td></td> </tr> <tr> <td>1 – 2</td> <td>TRÁFICO</td> <td style="text-align: center;">-----&gt;</td> <td></td> </tr> <tr> <td></td> <td>(desde 1 – 1)</td> <td style="text-align: center;">&lt;-----</td> <td>1 – 2</td> </tr> <tr> <td></td> <td></td> <td></td> <td>TRÁFICO (desde 1 – 1)</td> </tr> <tr> <td>:Esperar</td> <td></td> <td></td> <td></td> </tr> <tr> <td>:Parar tráfico</td> <td></td> <td></td> <td></td> </tr> </tbody> </table> <p>NOTA – En una prueba de compatibilidad es imposible describir con precisión los intercambios de mensajes de cambio a enlace de reserva porque la descripción depende del tipo de desactivación del enlace y del tiempo necesario para detectar la desactivación.</p>			SP A		SP B	Enlace		Enlace		:Arrancar tráfico				1 – 1	TRÁFICO	----->				<-----	1 – 1	1 – 2	TRÁFICO	----->				<-----	1 – 2	1 – 1	:Desactivar (comando MML o fallo)				CAMBIO A ENLACE DE RESERVA			1 – 2	TRÁFICO	----->			(desde 1 – 1)	<-----	1 – 2				TRÁFICO (desde 1 – 1)	:Esperar				:Parar tráfico			
	SP A		SP B																																																						
Enlace		Enlace																																																							
:Arrancar tráfico																																																									
1 – 1	TRÁFICO	----->																																																							
		<-----	1 – 1																																																						
1 – 2	TRÁFICO	----->																																																							
		<-----	1 – 2																																																						
1 – 1	:Desactivar (comando MML o fallo)																																																								
	CAMBIO A ENLACE DE RESERVA																																																								
1 – 2	TRÁFICO	----->																																																							
	(desde 1 – 1)	<-----	1 – 2																																																						
			TRÁFICO (desde 1 – 1)																																																						
:Esperar																																																									
:Parar tráfico																																																									
DESCRIPCIÓN DE LA PRUEBA																																																									
1.	Arranque el tráfico hacia B en los enlaces 1 – 1 y 1 – 2.																																																								
2.	Desactive el enlace 1 – 1 y compruebe que el cambio a enlace de reserva es realizado.																																																								
3.	Compruebe que la secuencia de mensajes de cambio a enlace de reserva concuerda con una de las descripciones 3.1 a 3.12. Pare el tráfico.																																																								
4.	Repita la prueba con diferentes motivos escogidos entre estos que son indicados en la nota de la prueba 3.19.																																																								

### MTP, NIVEL 3

NÚMERO DE PRUEBA: 3.21	PÁGINA: 1 de 1																																							
REFERENCIA: Q.704 cláusula 5      fig. 28; fig. 29; fig. 30																																								
TÍTULO: Cambio a enlace de reserva																																								
SUBTÍTULO: Recepción de una orden de cambio a enlace de reserva en un enlace disponible																																								
FINALIDAD: Comprobar el procedimiento de cambio a enlace de reserva cuando se recibe una COO o un ECO para un enlace en servicio																																								
CONDICIONES PREVIAS A LA PRUEBA: El conjunto de enlaces tiene dos enlaces disponibles																																								
CONFIGURACIÓN: A	TIPO DE PRUEBA: VAT																																							
TIPO DE SP: TODOS																																								
<p>SECUENCIA DE MENSAJES:</p> <table style="width: 100%; border-collapse: collapse;"> <thead> <tr> <th style="width: 40%; text-align: center;">SP A</th> <th style="width: 20%;"></th> <th style="width: 40%; text-align: center;">SP B</th> </tr> <tr> <th style="text-align: left;">Enlace</th> <th></th> <th style="text-align: left;">Enlace</th> </tr> </thead> <tbody> <tr> <td colspan="3">:Arrancar tráfico</td> </tr> <tr> <td>1 – 1      TRÁFICO</td> <td style="text-align: center;">-----&gt;</td> <td>1 – 1      TRÁFICO</td> </tr> <tr> <td></td> <td style="text-align: center;">&lt;-----</td> <td></td> </tr> <tr> <td>1 – 2      TRÁFICO</td> <td style="text-align: center;">-----&gt;</td> <td>1 – 2      TRÁFICO</td> </tr> <tr> <td></td> <td style="text-align: center;">&lt;-----</td> <td>1 – 2      TRÁFICO</td> </tr> <tr> <td></td> <td style="text-align: center;">&lt;-----</td> <td>1 – 2      COO, SLC 1 – 1 (FSN correspondiente al último mensaje recibido)</td> </tr> <tr> <td>1 – 2      COA, SLC 1 – 1</td> <td style="text-align: center;">-----&gt;</td> <td></td> </tr> <tr> <td>1 – 2      TRÁFICO (desde 1 – 1)</td> <td style="text-align: center;">-----&gt;</td> <td></td> </tr> <tr> <td></td> <td style="text-align: center;">&lt;-----</td> <td>1 – 2      TRÁFICO (desde 1 – 1)</td> </tr> <tr> <td colspan="3">:Esperar</td> </tr> <tr> <td colspan="3">:Parar tráfico</td> </tr> </tbody> </table>		SP A		SP B	Enlace		Enlace	:Arrancar tráfico			1 – 1      TRÁFICO	----->	1 – 1      TRÁFICO		<-----		1 – 2      TRÁFICO	----->	1 – 2      TRÁFICO		<-----	1 – 2      TRÁFICO		<-----	1 – 2      COO, SLC 1 – 1 (FSN correspondiente al último mensaje recibido)	1 – 2      COA, SLC 1 – 1	----->		1 – 2      TRÁFICO (desde 1 – 1)	----->			<-----	1 – 2      TRÁFICO (desde 1 – 1)	:Esperar			:Parar tráfico		
SP A		SP B																																						
Enlace		Enlace																																						
:Arrancar tráfico																																								
1 – 1      TRÁFICO	----->	1 – 1      TRÁFICO																																						
	<-----																																							
1 – 2      TRÁFICO	----->	1 – 2      TRÁFICO																																						
	<-----	1 – 2      TRÁFICO																																						
	<-----	1 – 2      COO, SLC 1 – 1 (FSN correspondiente al último mensaje recibido)																																						
1 – 2      COA, SLC 1 – 1	----->																																							
1 – 2      TRÁFICO (desde 1 – 1)	----->																																							
	<-----	1 – 2      TRÁFICO (desde 1 – 1)																																						
:Esperar																																								
:Parar tráfico																																								
DESCRIPCIÓN DE LA PRUEBA																																								
1.	Arranque el tráfico hacia B y C en todos los enlaces.																																							
2.	Envíe una COO desde B hacia A para 1 – 1 en el enlace 1 – 2 y compruebe que se recibe la COA.																																							
3.	Compruebe que el enlace 1 – 1 queda no disponible.																																							
4.	Pare el tráfico y compruebe que el procedimiento de cambio a enlace de reserva ha sido realizado.																																							
5.	Compruebe que no hubo pérdida de mensajes ni duplicación ni secuenciación incorrecta.																																							
6.	Repita la prueba enviando un ECO (en vez de una COO) y compruebe que se recibe una COA. Algunos mensajes pueden perderse.																																							

### MTP, NIVEL 3

NÚMERO DE PRUEBA: 4.1	PÁGINA: 1 de 1																																																																																				
REFERENCIA: Q.704 cláusula 6 fig. 28; fig. 29; fig. 31																																																																																					
TÍTULO: Retorno al enlace de servicio																																																																																					
SUBTÍTULO: Retorno al enlace de servicio dentro de un conjunto de enlaces																																																																																					
FINALIDAD: Comprobar que el procedimiento de retorno al enlace de servicio se realiza correctamente en la restauración de un enlace en un conjunto de enlaces																																																																																					
CONDICIONES PREVIAS A LA PRUEBA: El conjunto de enlaces tiene un enlace disponible (fin de la prueba 3.1)																																																																																					
CONFIGURACIÓN: A	TIPO DE PRUEBA: VAT, CPT																																																																																				
TIPO DE SP: TODOS																																																																																					
<p>SECUENCIA DE MENSAJES:</p> <table style="width: 100%; border-collapse: collapse;"> <thead> <tr> <th style="width: 15%;"></th> <th style="width: 35%; text-align: center;">SP A</th> <th style="width: 10%;"></th> <th style="width: 35%; text-align: center;">SP B</th> </tr> <tr> <td></td> <td style="text-align: center;">Enlace</td> <td></td> <td style="text-align: center;">Enlace</td> </tr> </thead> <tbody> <tr> <td></td> <td>:Arrancar tráfico</td> <td></td> <td></td> </tr> <tr> <td style="text-align: center;">1 – 2</td> <td style="text-align: center;">TRÁFICO</td> <td style="text-align: center;">-----&gt;</td> <td></td> </tr> <tr> <td></td> <td></td> <td style="text-align: center;">&lt;-----</td> <td style="text-align: center;">1 – 2</td> </tr> <tr> <td></td> <td></td> <td></td> <td style="text-align: center;">TRÁFICO</td> </tr> <tr> <td style="text-align: center;">1 – 1</td> <td colspan="3">:Activar (dependiendo del medio de desactivación usado previamente)</td> </tr> <tr> <td style="text-align: center;">1 – 2</td> <td style="text-align: center;">CBD, SLC 1 – 1</td> <td style="text-align: center;">-----&gt;</td> <td></td> </tr> <tr> <td></td> <td></td> <td style="text-align: center;">&lt;-----</td> <td style="text-align: center;">1 – X</td> </tr> <tr> <td></td> <td></td> <td></td> <td style="text-align: center;">CBA, SLC 1 – 1</td> </tr> <tr> <td style="text-align: center;">1 – 1</td> <td style="text-align: center;">TRÁFICO (desde 1 – 2)</td> <td style="text-align: center;">-----&gt;</td> <td></td> </tr> <tr> <td></td> <td></td> <td style="text-align: center;">&lt;-----</td> <td style="text-align: center;">1 – 2</td> </tr> <tr> <td></td> <td></td> <td></td> <td style="text-align: center;">CBD, SLC 1 – 1</td> </tr> <tr> <td style="text-align: center;">1 – X</td> <td style="text-align: center;">CBA, SLC 1 – 1</td> <td style="text-align: center;">-----&gt;</td> <td></td> </tr> <tr> <td></td> <td></td> <td style="text-align: center;">&lt;-----</td> <td style="text-align: center;">1 – 1</td> </tr> <tr> <td></td> <td></td> <td></td> <td style="text-align: center;">TRÁFICO (desde 1 – 2)</td> </tr> <tr> <td style="text-align: center;">1 – 2</td> <td style="text-align: center;">TRÁFICO</td> <td style="text-align: center;">-----&gt;</td> <td></td> </tr> <tr> <td></td> <td></td> <td style="text-align: center;">&lt;-----</td> <td style="text-align: center;">1 – 2</td> </tr> <tr> <td></td> <td></td> <td></td> <td style="text-align: center;">TRÁFICO</td> </tr> <tr> <td></td> <td>:Esperar</td> <td></td> <td></td> </tr> <tr> <td></td> <td>:Parar tráfico</td> <td></td> <td></td> </tr> </tbody> </table>			SP A		SP B		Enlace		Enlace		:Arrancar tráfico			1 – 2	TRÁFICO	----->				<-----	1 – 2				TRÁFICO	1 – 1	:Activar (dependiendo del medio de desactivación usado previamente)			1 – 2	CBD, SLC 1 – 1	----->				<-----	1 – X				CBA, SLC 1 – 1	1 – 1	TRÁFICO (desde 1 – 2)	----->				<-----	1 – 2				CBD, SLC 1 – 1	1 – X	CBA, SLC 1 – 1	----->				<-----	1 – 1				TRÁFICO (desde 1 – 2)	1 – 2	TRÁFICO	----->				<-----	1 – 2				TRÁFICO		:Esperar				:Parar tráfico		
	SP A		SP B																																																																																		
	Enlace		Enlace																																																																																		
	:Arrancar tráfico																																																																																				
1 – 2	TRÁFICO	----->																																																																																			
		<-----	1 – 2																																																																																		
			TRÁFICO																																																																																		
1 – 1	:Activar (dependiendo del medio de desactivación usado previamente)																																																																																				
1 – 2	CBD, SLC 1 – 1	----->																																																																																			
		<-----	1 – X																																																																																		
			CBA, SLC 1 – 1																																																																																		
1 – 1	TRÁFICO (desde 1 – 2)	----->																																																																																			
		<-----	1 – 2																																																																																		
			CBD, SLC 1 – 1																																																																																		
1 – X	CBA, SLC 1 – 1	----->																																																																																			
		<-----	1 – 1																																																																																		
			TRÁFICO (desde 1 – 2)																																																																																		
1 – 2	TRÁFICO	----->																																																																																			
		<-----	1 – 2																																																																																		
			TRÁFICO																																																																																		
	:Esperar																																																																																				
	:Parar tráfico																																																																																				
DESCRIPCIÓN DE LA PRUEBA																																																																																					
1.	Arranque el tráfico hacia B (y C en VAT) en el enlace 1 – 2.																																																																																				
2.	Active el enlace 1 – 1 y compruebe que el mismo pasa al estado correcto de servicio.																																																																																				
3.	Compruebe que se recibe un CBD para SLC 1 – 1 y que el tráfico para el enlace 1 – 1 es devuelto después de que un CBA es enviado.																																																																																				
4.	Pare el tráfico y compruebe que el mismo ha sido recibido correctamente, no hubo pérdida de mensajes, ni duplicación, ni secuenciación incorrecta.																																																																																				
5.	Continúe la prueba activando el enlace 1 – 3 y después el 1 – 4.																																																																																				
6.	Como prueba de compatibilidad, repita la prueba para varios motivos escogidos entre los indicados en la prueba 4.10.																																																																																				

### MTP, NIVEL 3

NÚMERO DE PRUEBA: 4.2		PÁGINA: 1 de 1				
REFERENCIA: Q.704 cláusula 6      fig. 28; fig. 29; fig. 31						
TÍTULO: Retorno al enlace de servicio						
SUBTÍTULO: CBA adicional						
FINALIDAD: Comprobar las acciones del sistema en la recepción de un CBA adicional						
CONDICIONES PREVIAS A LA PRUEBA: El conjunto de enlaces con todos los enlaces disponibles						
CONFIGURACIÓN: A		TIPO DE PRUEBA: VAT				
		TIPO DE SP: TODOS				
<p>SECUENCIA DE MENSAJES:</p> <table style="width: 100%; border: none;"> <tr> <td style="width: 50%; text-align: center; vertical-align: top;"> <p>SP A</p> <p>Enlace</p> <p>:Arrancar tráfico</p> <p>TODOS    TRÁFICO      -----&gt;</p> <p style="text-align: center;">&lt;-----</p> <p style="text-align: center;">&lt;-----</p> <p>TODOS    TRÁFICO      -----&gt;</p> <p style="text-align: center;">&lt;-----</p> <p>:Esperar</p> <p>:Parar tráfico</p> </td> <td style="width: 10%; text-align: center; vertical-align: middle;"> <p>-----&gt;</p> <p style="text-align: center;">&lt;-----</p> <p style="text-align: center;">&lt;-----</p> <p>-----&gt;</p> <p style="text-align: center;">&lt;-----</p> </td> <td style="width: 40%; text-align: center; vertical-align: top;"> <p>SP B</p> <p>Enlace</p> <p>TODOS    TRÁFICO</p> <p>1 - X    CBA, SLC 1 - X</p> <p>TODOS    TRÁFICO</p> </td> </tr> </table>				<p>SP A</p> <p>Enlace</p> <p>:Arrancar tráfico</p> <p>TODOS    TRÁFICO      -----&gt;</p> <p style="text-align: center;">&lt;-----</p> <p style="text-align: center;">&lt;-----</p> <p>TODOS    TRÁFICO      -----&gt;</p> <p style="text-align: center;">&lt;-----</p> <p>:Esperar</p> <p>:Parar tráfico</p>	<p>-----&gt;</p> <p style="text-align: center;">&lt;-----</p> <p style="text-align: center;">&lt;-----</p> <p>-----&gt;</p> <p style="text-align: center;">&lt;-----</p>	<p>SP B</p> <p>Enlace</p> <p>TODOS    TRÁFICO</p> <p>1 - X    CBA, SLC 1 - X</p> <p>TODOS    TRÁFICO</p>
<p>SP A</p> <p>Enlace</p> <p>:Arrancar tráfico</p> <p>TODOS    TRÁFICO      -----&gt;</p> <p style="text-align: center;">&lt;-----</p> <p style="text-align: center;">&lt;-----</p> <p>TODOS    TRÁFICO      -----&gt;</p> <p style="text-align: center;">&lt;-----</p> <p>:Esperar</p> <p>:Parar tráfico</p>	<p>-----&gt;</p> <p style="text-align: center;">&lt;-----</p> <p style="text-align: center;">&lt;-----</p> <p>-----&gt;</p> <p style="text-align: center;">&lt;-----</p>	<p>SP B</p> <p>Enlace</p> <p>TODOS    TRÁFICO</p> <p>1 - X    CBA, SLC 1 - X</p> <p>TODOS    TRÁFICO</p>				
<b>DESCRIPCIÓN DE LA PRUEBA</b>						
<ol style="list-style-type: none"> <li>1.</li> <li>2.</li> <li>3.</li> </ol>	<ol style="list-style-type: none"> <li>Arranque el tráfico hacia B y C en todos los enlaces.</li> <li>Envíe un CBA no esperado hacia A y compruebe que este mensaje es descartado sin acción sobre el tráfico.</li> <li>Pare el tráfico.</li> </ol>					



### MTP, NIVEL 3

NÚMERO DE PRUEBA: 4.3		PÁGINA: 1 de 1			
REFERENCIA: Q.704 cláusula 6      fig. 28; fig. 29; fig. 31					
TÍTULO: Retorno al enlace de servicio					
SUBTÍTULO: CBD adicional					
FINALIDAD: Comprobar la acción del sistema cuando recibe un CBD adicional					
CONDICIONES PREVIAS A LA PRUEBA: El conjunto de enlaces con todos los enlaces disponibles					
CONFIGURACIÓN: A		TIPO DE PRUEBA: VAT			
		TIPO DE SP: TODOS			
<p>SECUENCIA DE MENSAJES:</p> <table style="width: 100%; border: none;"> <tr> <td style="width: 50%; text-align: center; vertical-align: top;"> <p>SP A</p> <p>Enlace</p> <p>:Arrancar tráfico</p> <p>TODOS    TRÁFICO      -----&gt;</p> <p style="text-align: center;">&lt;-----</p> <p style="text-align: center;">&lt;-----</p> <p>1 - X      CBA, SLC 1 - X      -----&gt;</p> <p>TODOS    TRÁFICO      -----&gt;</p> <p style="text-align: center;">&lt;-----</p> <p>:Esperar</p> <p>:Parar tráfico</p> </td> <td style="width: 50%; text-align: center; vertical-align: top;"> <p>SP B</p> <p>Enlace</p> <p>TODOS    TRÁFICO</p> <p>1 - X      CBD, SLC 1 - X</p> <p>TODOS    TRÁFICO</p> </td> </tr> </table>				<p>SP A</p> <p>Enlace</p> <p>:Arrancar tráfico</p> <p>TODOS    TRÁFICO      -----&gt;</p> <p style="text-align: center;">&lt;-----</p> <p style="text-align: center;">&lt;-----</p> <p>1 - X      CBA, SLC 1 - X      -----&gt;</p> <p>TODOS    TRÁFICO      -----&gt;</p> <p style="text-align: center;">&lt;-----</p> <p>:Esperar</p> <p>:Parar tráfico</p>	<p>SP B</p> <p>Enlace</p> <p>TODOS    TRÁFICO</p> <p>1 - X      CBD, SLC 1 - X</p> <p>TODOS    TRÁFICO</p>
<p>SP A</p> <p>Enlace</p> <p>:Arrancar tráfico</p> <p>TODOS    TRÁFICO      -----&gt;</p> <p style="text-align: center;">&lt;-----</p> <p style="text-align: center;">&lt;-----</p> <p>1 - X      CBA, SLC 1 - X      -----&gt;</p> <p>TODOS    TRÁFICO      -----&gt;</p> <p style="text-align: center;">&lt;-----</p> <p>:Esperar</p> <p>:Parar tráfico</p>	<p>SP B</p> <p>Enlace</p> <p>TODOS    TRÁFICO</p> <p>1 - X      CBD, SLC 1 - X</p> <p>TODOS    TRÁFICO</p>				
DESCRIPCIÓN DE LA PRUEBA					
1.	Arranque el tráfico hacia B y C en todos los enlaces.				
2.	Envíe un CBD no esperado hacia A y compruebe que un CBA es devuelto en respuesta sin que esto cause efecto en el tráfico.				
3.	Pare el tráfico y compruebe que el mismo ha sido recibido correctamente.				

### MTP, NIVEL 3

NÚMERO DE PRUEBA: 4.4		PÁGINA: 1 de 1																																																							
REFERENCIA: Q.704 cláusula 6      fig. 28; fig. 29; fig. 31																																																									
TÍTULO: Retorno al enlace de servicio																																																									
SUBTÍTULO: No se acusa recibo del primer CBD																																																									
FINALIDAD: Comprobar que se envía un segundo CBD si no se acusa recibo del primero																																																									
CONDICIONES PREVIAS A LA PRUEBA: El conjunto de enlaces tiene un enlace disponible																																																									
CONFIGURACIÓN: A	TIPO DE PRUEBA: VAT		TIPO DE SP: TODOS																																																						
<p><b>SECUENCIA DE MENSAJES:</b></p> <table style="width: 100%; border-collapse: collapse;"> <thead> <tr> <th style="width: 30%; text-align: center;">SP A</th> <th style="width: 30%;"></th> <th style="width: 30%; text-align: center;">SP B</th> </tr> </thead> <tbody> <tr> <td style="padding: 5px;">Enlace</td> <td></td> <td style="padding: 5px;">Enlace</td> </tr> <tr> <td style="padding: 5px;">:Arrancar tráfico</td> <td></td> <td></td> </tr> <tr> <td style="padding: 5px;">1 – 2      TRÁFICO</td> <td style="text-align: center; padding: 5px;">-----&gt;</td> <td></td> </tr> <tr> <td></td> <td style="text-align: center; padding: 5px;">&lt;-----</td> <td style="padding: 5px;">1 – 2      TRÁFICO</td> </tr> <tr> <td style="padding: 5px;">1 – 1      :Activar</td> <td></td> <td></td> </tr> <tr> <td style="padding: 5px;">1 – 2      CBD, SLC 1 – 1</td> <td style="text-align: center; padding: 5px;">-----&gt;</td> <td></td> </tr> <tr> <td style="padding: 5px;"> </td> <td></td> <td></td> </tr> <tr> <td style="padding: 5px;">T4</td> <td></td> <td></td> </tr> <tr> <td style="padding: 5px;">1 – 2      CBD, SLC 1 – 1</td> <td style="text-align: center; padding: 5px;">-----&gt;</td> <td></td> </tr> <tr> <td></td> <td style="text-align: center; padding: 5px;">&lt;-----</td> <td style="padding: 5px;">1 – X      CBA, SLC 1 – 1</td> </tr> <tr> <td style="padding: 5px;">1 – 1      TRÁFICO (desde 1 – 2)</td> <td style="text-align: center; padding: 5px;">-----&gt;</td> <td></td> </tr> <tr> <td></td> <td style="text-align: center; padding: 5px;">&lt;-----</td> <td style="padding: 5px;">1 – 1      TRÁFICO (desde 1 – 2, véase la nota)</td> </tr> <tr> <td style="padding: 5px;">1 – 2      TRÁFICO</td> <td style="text-align: center; padding: 5px;">-----&gt;</td> <td></td> </tr> <tr> <td></td> <td style="text-align: center; padding: 5px;">&lt;-----</td> <td style="padding: 5px;">1 – 2      TRÁFICO</td> </tr> <tr> <td colspan="3" style="padding: 5px;">:Esperar</td> </tr> <tr> <td colspan="3" style="padding: 5px;">:Parar tráfico</td> </tr> <tr> <td colspan="3" style="padding: 5px;">NOTA – B puede o no realizar un retorno al enlace de servicio.</td> </tr> </tbody> </table>				SP A		SP B	Enlace		Enlace	:Arrancar tráfico			1 – 2      TRÁFICO	----->			<-----	1 – 2      TRÁFICO	1 – 1      :Activar			1 – 2      CBD, SLC 1 – 1	----->					T4			1 – 2      CBD, SLC 1 – 1	----->			<-----	1 – X      CBA, SLC 1 – 1	1 – 1      TRÁFICO (desde 1 – 2)	----->			<-----	1 – 1      TRÁFICO (desde 1 – 2, véase la nota)	1 – 2      TRÁFICO	----->			<-----	1 – 2      TRÁFICO	:Esperar			:Parar tráfico			NOTA – B puede o no realizar un retorno al enlace de servicio.		
SP A		SP B																																																							
Enlace		Enlace																																																							
:Arrancar tráfico																																																									
1 – 2      TRÁFICO	----->																																																								
	<-----	1 – 2      TRÁFICO																																																							
1 – 1      :Activar																																																									
1 – 2      CBD, SLC 1 – 1	----->																																																								
T4																																																									
1 – 2      CBD, SLC 1 – 1	----->																																																								
	<-----	1 – X      CBA, SLC 1 – 1																																																							
1 – 1      TRÁFICO (desde 1 – 2)	----->																																																								
	<-----	1 – 1      TRÁFICO (desde 1 – 2, véase la nota)																																																							
1 – 2      TRÁFICO	----->																																																								
	<-----	1 – 2      TRÁFICO																																																							
:Esperar																																																									
:Parar tráfico																																																									
NOTA – B puede o no realizar un retorno al enlace de servicio.																																																									
<b>DESCRIPCIÓN DE LA PRUEBA</b>																																																									
1.	Arranque el tráfico hacia B y C en el enlace 1 – 2.																																																								
2.	Active el enlace 1 – 1 y compruebe que se recibe un CBD (no hay CBA en respuesta).																																																								
3.	Compruebe que después de T4 se recibe un segundo CBD y que un CBA es enviado en respuesta antes de que T5 termine.																																																								
4.	Compruebe que el tráfico se transfiere en el enlace 1 – 1.																																																								
5.	Pare el tráfico y compruebe que no hubo mensajes perdidos, ni duplicación, ni secuenciación incorrecta.																																																								
6.	Compruebe que la duración de T4 está dentro del rango especificado.																																																								

### MTP, NIVEL 3

NÚMERO DE PRUEBA: 4.5	PÁGINA: 1 de 1																																																								
REFERENCIA: Q.704 cláusula 6      fig. 28; fig. 29; fig. 31																																																									
TÍTULO: Retorno al enlace de servicio																																																									
SUBTÍTULO: No se acusa recibo de una orden repetida de retorno al enlace de servicio																																																									
FINALIDAD: Comprobar que el tráfico retorna al enlace de servicio cuando no se acusa recibo de una orden repetida de retorno al enlace de servicio																																																									
CONDICIONES PREVIAS A LA PRUEBA: El conjunto de enlaces tiene un enlace disponible																																																									
CONFIGURACIÓN: A	TIPO DE PRUEBA: VAT																																																								
TIPO DE SP: TODOS																																																									
<p>SECUENCIA DE MENSAJES:</p> <table style="width: 100%; border-collapse: collapse;"> <thead> <tr> <th style="width: 30%;"></th> <th style="width: 30%; text-align: center;">SP A</th> <th style="width: 10%;"></th> <th style="width: 30%; text-align: center;">SP B</th> </tr> </thead> <tbody> <tr> <td></td> <td style="text-align: center;">Enlace</td> <td></td> <td style="text-align: center;">Enlace</td> </tr> <tr> <td></td> <td>:Arrancar tráfico</td> <td></td> <td></td> </tr> <tr> <td>1 – 2</td> <td>TRÁFICO</td> <td style="text-align: center;">-----&gt;</td> <td></td> </tr> <tr> <td></td> <td></td> <td style="text-align: center;">&lt;-----</td> <td>1 – 2 TRÁFICO</td> </tr> <tr> <td>1 – 1</td> <td>:Activar</td> <td></td> <td></td> </tr> <tr> <td>1 – 2</td> <td>CBD, SLC 1 – 1</td> <td style="text-align: center;">-----&gt;</td> <td></td> </tr> <tr> <td></td> <td style="border-left: 1px solid black; padding-left: 5px;">T4</td> <td></td> <td></td> </tr> <tr> <td>1 – 2</td> <td>CBD, SLC 1 – 1</td> <td style="text-align: center;">-----&gt;</td> <td></td> </tr> <tr> <td></td> <td style="border-left: 1px solid black; padding-left: 5px;">T5</td> <td></td> <td></td> </tr> <tr> <td>1 – 1</td> <td>TRÁFICO (desde 1 – 2)</td> <td style="text-align: center;">-----&gt;</td> <td></td> </tr> <tr> <td></td> <td></td> <td style="text-align: center;">&lt;-----</td> <td>1 – 1 TRÁFICO (desde 1 – 2, véase la nota)</td> </tr> <tr> <td>1 – 2</td> <td>TRÁFICO</td> <td style="text-align: center;">-----&gt;</td> <td></td> </tr> <tr> <td></td> <td></td> <td style="text-align: center;">&lt;-----</td> <td>1 – 2 TRÁFICO</td> </tr> </tbody> </table> <p>:Esperar :Parar tráfico</p> <p>NOTA – B puede o no realizar un retorno al enlace de servicio.</p>			SP A		SP B		Enlace		Enlace		:Arrancar tráfico			1 – 2	TRÁFICO	----->				<-----	1 – 2 TRÁFICO	1 – 1	:Activar			1 – 2	CBD, SLC 1 – 1	----->			T4			1 – 2	CBD, SLC 1 – 1	----->			T5			1 – 1	TRÁFICO (desde 1 – 2)	----->				<-----	1 – 1 TRÁFICO (desde 1 – 2, véase la nota)	1 – 2	TRÁFICO	----->				<-----	1 – 2 TRÁFICO
	SP A		SP B																																																						
	Enlace		Enlace																																																						
	:Arrancar tráfico																																																								
1 – 2	TRÁFICO	----->																																																							
		<-----	1 – 2 TRÁFICO																																																						
1 – 1	:Activar																																																								
1 – 2	CBD, SLC 1 – 1	----->																																																							
	T4																																																								
1 – 2	CBD, SLC 1 – 1	----->																																																							
	T5																																																								
1 – 1	TRÁFICO (desde 1 – 2)	----->																																																							
		<-----	1 – 1 TRÁFICO (desde 1 – 2, véase la nota)																																																						
1 – 2	TRÁFICO	----->																																																							
		<-----	1 – 2 TRÁFICO																																																						
DESCRIPCIÓN DE LA PRUEBA																																																									
1.	Arranque el tráfico hacia B y C en el enlace 1 – 2.																																																								
2.	Compruebe que se recibe un CBD y que no se acusa recibo del mismo.																																																								
3.	Compruebe que después de T4 se repite un CBD y no se acusa recibo del mismo por un CBA.																																																								
4.	Compruebe que, después de T5, el tráfico se transfiere en el enlace 1 – 1.																																																								
5.	Pare el tráfico y compruebe que no hubo mensajes perdidos, ni duplicación, ni secuenciación incorrecta.																																																								
6.	Compruebe que la duración de T5 está dentro de la gama especificada.																																																								

### MTP, NIVEL 3

NÚMERO DE PRUEBA: 4.6	PÁGINA: 1 de 1																																																																					
REFERENCIA: Q.704 cláusula 6, fig. 28; fig. 29; fig. 31																																																																						
TÍTULO: Retorno al enlace de servicio																																																																						
SUBTÍTULO: Retorno simultáneo al enlace de servicio																																																																						
FINALIDAD: Comprobar los retornos simultáneos a enlaces de servicio del tráfico en dos enlaces																																																																						
CONDICIONES PREVIAS A LA PRUEBA: El conjunto de enlaces tiene un enlace disponible (final de la prueba 3.14)																																																																						
CONFIGURACIÓN: A	TIPO DE PRUEBA: VAT	TIPO DE SP: TODOS																																																																				
<p>SECUENCIA DE MENSAJES:</p> <table style="width: 100%; border-collapse: collapse;"> <thead> <tr> <th style="width: 30%;"></th> <th style="width: 30%; text-align: center;">SP A</th> <th style="width: 30%;"></th> <th style="width: 30%; text-align: center;">SP B</th> </tr> <tr> <th style="text-align: left;">Enlace</th> <th></th> <th style="text-align: center;">Enlace</th> <th></th> </tr> </thead> <tbody> <tr> <td colspan="4">:Arrancar tráfico</td> </tr> <tr> <td>1 – 3</td> <td>TRÁFICO</td> <td style="text-align: center;">-----&gt;</td> <td></td> </tr> <tr> <td></td> <td></td> <td style="text-align: center;">&lt;-----</td> <td>1 – 3 TRÁFICO</td> </tr> <tr> <td>1 – 1</td> <td colspan="3">:Activar (dependiendo del medio de desactivación usado previamente)</td> </tr> <tr> <td>1 – 2</td> <td colspan="3">:Activar</td> </tr> <tr> <td>1 – 3</td> <td>CBD, SLC 1 – 1</td> <td style="text-align: center;">-----&gt;</td> <td></td> </tr> <tr> <td>1 – 3</td> <td>CBD, SLC 1 – 2</td> <td style="text-align: center;">-----&gt;</td> <td></td> </tr> <tr> <td></td> <td></td> <td style="text-align: center;">&lt;-----</td> <td>1 – X CBA, SLC 1 – 1</td> </tr> <tr> <td></td> <td></td> <td style="text-align: center;">&lt;-----</td> <td>1 – X CBA, SLC 1 – 2</td> </tr> <tr> <td>1 – 1</td> <td>TRÁFICO (desde 1 – 3)</td> <td style="text-align: center;">-----&gt;</td> <td></td> </tr> <tr> <td></td> <td></td> <td style="text-align: center;">&lt;-----</td> <td>1 – 1 TRÁFICO (desde 1 – 3, véanse las notas 1 y 2)</td> </tr> <tr> <td>1 – 2</td> <td>TRÁFICO (desde 1 – 3)</td> <td style="text-align: center;">-----&gt;</td> <td></td> </tr> <tr> <td></td> <td></td> <td style="text-align: center;">&lt;-----</td> <td>1 – 2 TRÁFICO (desde 1 – 3, véanse las notas 1 y 2)</td> </tr> <tr> <td>1 – 3</td> <td>TRÁFICO</td> <td style="text-align: center;">-----&gt;</td> <td></td> </tr> <tr> <td></td> <td></td> <td style="text-align: center;">&lt;-----</td> <td>1 – 3 TRÁFICO</td> </tr> </tbody> </table> <p>:Esperar :Parar tráfico</p> <p>NOTA 1 – B puede o no realizar retornos al enlace de servicio. NOTA 2 – Los procedimientos de retorno al enlace de servicio pueden ser realizados en secuencia. La secuencia del tráfico presentada aquí, después de los retornos al enlace del servicio, es la situación final.</p>				SP A		SP B	Enlace		Enlace		:Arrancar tráfico				1 – 3	TRÁFICO	----->				<-----	1 – 3 TRÁFICO	1 – 1	:Activar (dependiendo del medio de desactivación usado previamente)			1 – 2	:Activar			1 – 3	CBD, SLC 1 – 1	----->		1 – 3	CBD, SLC 1 – 2	----->				<-----	1 – X CBA, SLC 1 – 1			<-----	1 – X CBA, SLC 1 – 2	1 – 1	TRÁFICO (desde 1 – 3)	----->				<-----	1 – 1 TRÁFICO (desde 1 – 3, véanse las notas 1 y 2)	1 – 2	TRÁFICO (desde 1 – 3)	----->				<-----	1 – 2 TRÁFICO (desde 1 – 3, véanse las notas 1 y 2)	1 – 3	TRÁFICO	----->				<-----	1 – 3 TRÁFICO
	SP A		SP B																																																																			
Enlace		Enlace																																																																				
:Arrancar tráfico																																																																						
1 – 3	TRÁFICO	----->																																																																				
		<-----	1 – 3 TRÁFICO																																																																			
1 – 1	:Activar (dependiendo del medio de desactivación usado previamente)																																																																					
1 – 2	:Activar																																																																					
1 – 3	CBD, SLC 1 – 1	----->																																																																				
1 – 3	CBD, SLC 1 – 2	----->																																																																				
		<-----	1 – X CBA, SLC 1 – 1																																																																			
		<-----	1 – X CBA, SLC 1 – 2																																																																			
1 – 1	TRÁFICO (desde 1 – 3)	----->																																																																				
		<-----	1 – 1 TRÁFICO (desde 1 – 3, véanse las notas 1 y 2)																																																																			
1 – 2	TRÁFICO (desde 1 – 3)	----->																																																																				
		<-----	1 – 2 TRÁFICO (desde 1 – 3, véanse las notas 1 y 2)																																																																			
1 – 3	TRÁFICO	----->																																																																				
		<-----	1 – 3 TRÁFICO																																																																			
DESCRIPCIÓN DE LA PRUEBA																																																																						
1.	Arranque el tráfico hacia B y C en el enlace 1 – 3.																																																																					
2.	Active simultáneamente los enlaces 1 – 1 y 1 – 2.																																																																					
3.	Compruebe que se reciben los CBD y que se envían los CBA (dentro de T4) para 1 – 1 y 1 – 2 y que el tráfico se transfiera en los enlaces 1 – 1 y 1 – 2.																																																																					
4.	Pare el tráfico y compruebe que no hubo mensajes perdidos, ni duplicación, ni secuenciación incorrecta.																																																																					

### MTP, NIVEL 3

NÚMERO DE PRUEBA: 4.7	PÁGINA: 1 de 1																																																																																	
REFERENCIA: Q.704 cláusula 6 fig. 28; fig. 29; fig. 31																																																																																		
TÍTULO: Retorno al enlace de servicio																																																																																		
SUBTÍTULO: Retorno al enlace de servicio desde varios enlaces alternativos dentro de un conjunto de enlaces																																																																																		
FINALIDAD: Comprobar el procedimiento de retorno al enlace de servicio cuando el mismo se le aplica a varios enlaces en un mismo conjunto de enlaces																																																																																		
CONDICIONES PREVIAS A LA PRUEBA: El conjunto de enlaces tiene un enlace no disponible (final de la prueba 3.15)																																																																																		
CONFIGURACIÓN: A	TIPO DE PRUEBA: VAT																																																																																	
TIPO DE SP: TODOS																																																																																		
<p>SECUENCIA DE MENSAJES:</p> <table style="width: 100%; border-collapse: collapse;"> <thead> <tr> <th style="width: 30%; text-align: center;">SP A</th> <th style="width: 40%;"></th> <th style="width: 30%; text-align: center;">SP B</th> </tr> </thead> <tbody> <tr> <td style="text-align: center;">Enlace</td> <td></td> <td style="text-align: center;">Enlace</td> </tr> <tr> <td colspan="3">:Arrancar tráfico</td> </tr> <tr> <td style="text-align: center;">1 – 2, 3, 4</td> <td style="text-align: center;">TRÁFICO -----&gt;</td> <td></td> </tr> <tr> <td></td> <td style="text-align: center;">&lt;-----</td> <td style="text-align: center;">1 – 2, 3, 4</td> </tr> <tr> <td></td> <td></td> <td style="text-align: center;">TRÁFICO</td> </tr> <tr> <td style="text-align: center;">1 – 1</td> <td colspan="2">:Activar (dependiendo del medio de desactivación usado previamente)</td> </tr> <tr> <td style="text-align: center;">1 – 2</td> <td style="text-align: center;">CBD, SLC 1 – 1 -----&gt;</td> <td></td> </tr> <tr> <td style="text-align: center;">1 – 3</td> <td style="text-align: center;">CBD, SLC 1 – 1 -----&gt;</td> <td></td> </tr> <tr> <td style="text-align: center;">1 – 4</td> <td style="text-align: center;">CBD, SLC 1 – 1 -----&gt;</td> <td></td> </tr> <tr> <td></td> <td style="text-align: center;">&lt;-----</td> <td style="text-align: center;">1 – X</td> </tr> <tr> <td></td> <td></td> <td style="text-align: center;">CBA, SLC 1 – 1</td> </tr> <tr> <td></td> <td style="text-align: center;">&lt;-----</td> <td style="text-align: center;">1 – X</td> </tr> <tr> <td></td> <td></td> <td style="text-align: center;">CBA, SLC 1 – 1</td> </tr> <tr> <td></td> <td style="text-align: center;">&lt;-----</td> <td style="text-align: center;">1 – X</td> </tr> <tr> <td></td> <td></td> <td style="text-align: center;">CBA, SLC 1 – 1</td> </tr> <tr> <td style="text-align: center;">1 – 1</td> <td style="text-align: center;">TRÁFICO -----&gt;</td> <td></td> </tr> <tr> <td></td> <td></td> <td></td> </tr> <tr> <td></td> <td></td> <td></td> </tr> <tr> <td></td> <td style="text-align: center;">&lt;-----</td> <td style="text-align: center;">1 – 1</td> </tr> <tr> <td></td> <td></td> <td style="text-align: center;">TRÁFICO (desde 1 – 2, 3, 4, véase la nota)</td> </tr> <tr> <td style="text-align: center;">1 – 2, 3, 4</td> <td style="text-align: center;">TRÁFICO -----&gt;</td> <td></td> </tr> <tr> <td></td> <td style="text-align: center;">&lt;-----</td> <td style="text-align: center;">1 – 2, 3, 4</td> </tr> <tr> <td></td> <td></td> <td style="text-align: center;">TRÁFICO</td> </tr> <tr> <td colspan="3">:Esperar</td> </tr> <tr> <td colspan="3">:Parar tráfico</td> </tr> <tr> <td colspan="3">NOTA – B puede o no realizar retornos al enlace de servicio.</td> </tr> </tbody> </table>		SP A		SP B	Enlace		Enlace	:Arrancar tráfico			1 – 2, 3, 4	TRÁFICO ----->			<-----	1 – 2, 3, 4			TRÁFICO	1 – 1	:Activar (dependiendo del medio de desactivación usado previamente)		1 – 2	CBD, SLC 1 – 1 ----->		1 – 3	CBD, SLC 1 – 1 ----->		1 – 4	CBD, SLC 1 – 1 ----->			<-----	1 – X			CBA, SLC 1 – 1		<-----	1 – X			CBA, SLC 1 – 1		<-----	1 – X			CBA, SLC 1 – 1	1 – 1	TRÁFICO ----->									<-----	1 – 1			TRÁFICO (desde 1 – 2, 3, 4, véase la nota)	1 – 2, 3, 4	TRÁFICO ----->			<-----	1 – 2, 3, 4			TRÁFICO	:Esperar			:Parar tráfico			NOTA – B puede o no realizar retornos al enlace de servicio.		
SP A		SP B																																																																																
Enlace		Enlace																																																																																
:Arrancar tráfico																																																																																		
1 – 2, 3, 4	TRÁFICO ----->																																																																																	
	<-----	1 – 2, 3, 4																																																																																
		TRÁFICO																																																																																
1 – 1	:Activar (dependiendo del medio de desactivación usado previamente)																																																																																	
1 – 2	CBD, SLC 1 – 1 ----->																																																																																	
1 – 3	CBD, SLC 1 – 1 ----->																																																																																	
1 – 4	CBD, SLC 1 – 1 ----->																																																																																	
	<-----	1 – X																																																																																
		CBA, SLC 1 – 1																																																																																
	<-----	1 – X																																																																																
		CBA, SLC 1 – 1																																																																																
	<-----	1 – X																																																																																
		CBA, SLC 1 – 1																																																																																
1 – 1	TRÁFICO ----->																																																																																	
	<-----	1 – 1																																																																																
		TRÁFICO (desde 1 – 2, 3, 4, véase la nota)																																																																																
1 – 2, 3, 4	TRÁFICO ----->																																																																																	
	<-----	1 – 2, 3, 4																																																																																
		TRÁFICO																																																																																
:Esperar																																																																																		
:Parar tráfico																																																																																		
NOTA – B puede o no realizar retornos al enlace de servicio.																																																																																		
DESCRIPCIÓN DE LA PRUEBA																																																																																		
1.	Arranque el tráfico hacia B y C en los enlaces 1 – 2, 1 – 3 y 1 – 4.																																																																																	
2.	Active el enlace 1 – 1 y compruebe que se envía un CBD en los enlaces 1 – 2, 1 – 3 y 1 – 4. Compruebe que cada CBD contiene un código diferente de retorno al enlace de servicio.																																																																																	
3.	Compruebe que el tráfico se transfiere en el enlace 1 – 1.																																																																																	
4.	Pare el tráfico y compruebe que no hubo mensajes perdidos, ni duplicación, ni secuenciación incorrecta.																																																																																	

### MTP, NIVEL 3

NÚMERO DE PRUEBA: 4.8		PÁGINA: 1 de 1	
REFERENCIA: Q.704 cláusula 6 fig. 28; fig. 29; fig. 31			
TÍTULO: Retorno al enlace de servicio			
SUBTÍTULO: Retorno al enlace de servicio desde otro conjunto de enlaces			
FINALIDAD: Comprobar el procedimiento de retorno al enlace de servicio cuando el mismo se realiza desde otro conjunto de enlaces			
CONDICIONES PREVIAS A LA PRUEBA: El conjunto de enlaces 1 y 3 no está disponible (final de la prueba 3.16)			
CONFIGURACIÓN: B	TIPO DE PRUEBA: VAT, CPT	TIPO DE SP: TODOS	
SECUENCIA DE MENSAJES:			
SP A	SP B	SP C	SP •
Enlace	Enlace	Enlace	Enlace
:Arrancar tráfico			
2 – 1, 2	TRÁFICO	-----> 5 – 1	-----> SP D
		6 – 1	-----> SP E
		<----- 2 – 1, 2	<----- 5 – 1 SP D
		<----- 2 – 1, 2	<----- 6 – 1 SP E
3 – 2	:Activar (dependiendo del medio de desactivación usado previamente)		
2 – 1	CBD, SLC 3 – 2	-----> 4 – 1	----->
2 – 2	CBD, SLC 3 – 2	-----> 4 – 1	----->
		<-----	3 – 2 CBA, SLC 3 – 2
		<-----	3 – 2 CBA, SLC 3 – 2
<b>RETORNO AL ENLACE DE SERVICIO</b>			
2 – 1, 2	TRÁFICO	-----> 5 – 1	-----> SP D
		6 – 1	-----> SP E
		<----- 2 – 1, 2	<----- 5 – 1 SP D
3 – 2	TRÁFICO	-----> 8 – 1	-----> SP D
	(desde 2 – X)	7 – 1	-----> SP E
:Esperar			
:Parar tráfico			
NOTA 1 – Es posible que A y/o B prefiera realizar un procedimiento de desviación controlado temporalmente.			
NOTA 2 – Después de la activación del enlace 3 – 2, los CBD se envían desde C hacia A vía B y son acusados por A. Estos mensajes no son presentados para simplificar la descripción de la prueba.			
DESCRIPCIÓN DE LA PRUEBA			
1.	Arranque el tráfico hacia E (y hacia D en VAT).		
2.	Active el enlace 3 – 2 y compruebe que los CBD son recibidos y que los CBA son enviados antes de que T4 termine en A.		
3.	Compruebe que el tráfico se transfiere en el conjunto de enlaces 3 de acuerdo con las reglas de compartición de carga en A.		
4.	Pare el tráfico y compruebe que no hubo mensajes perdidos, ni duplicación, ni secuenciación incorrecta.		

### MTP, NIVEL 3

NÚMERO DE PRUEBA: 4.9		PÁGINA: 1 de 1	
REFERENCIA: Q.704 cláusula 6      fig. 28; fig. 29; fig. 31			
TÍTULO: Retorno al enlace de servicio			
SUBTÍTULO: Retorno al enlace de servicio desde dos conjuntos de enlaces			
FINALIDAD: Comprobar el procedimiento de retorno al enlace de servicio cuando el mismo se realiza desde dos conjuntos de enlaces			
CONDICIONES PREVIAS A LA PRUEBA: El conjunto de enlaces 1 no está disponible (final de la prueba 3.18)			
CONFIGURACIÓN: B	TIPO DE PRUEBA: VAT		TIPO DE SP: TODOS
SECUENCIA DE MENSAJES:			
Enlace	SP A	SP B	SP C      SP D
Enlace		Enlace	Enlace      Enlace
:Arrancar tráfico			
2 – 1	TRÁFICO	----->	5 – 1 ----->
		<-----	2 – 1 <-----
			5 – 1 TRÁFICO
2 – 2	TRÁFICO	----->	5 – 1 ----->
		<-----	2 – 2 <-----
			5 – 1 TRÁFICO
3 – 1	TRÁFICO	----->	8 – 1 ----->
3 – 2	TRÁFICO	----->	8 – 1 ----->
1 – 2	:Activar (dependiendo del medio de desactivación usado previamente)		
2 – 1	CBD, SLC 1 – 2	----->	5 – 1 ----->
2 – 2	CBD, SLC 1 – 2	----->	5 – 1 ----->
3 – 1	CBD, SLC 1 – 2	----->	8 – 1 ----->
3 – 2	CBD, SLC 1 – 2	----->	8 – 1 ----->
		<-----	2 – X <-----
		<-----	2 – X <-----
		<-----	2 – X <-----
		<-----	2 – X <-----
			5 – 1 SLC 1 – 2
			5 – 1 SLC 1 – 2
			5 – 1 SLC 1 – 2
			5 – 1 SLC 1 – 2
1 – 2	TRÁFICO (desde los enlaces 2 y 3)	----->	
		<-----	1 – 2 TRÁFICO
			(desde los
			enlaces 5,
			véanse las
			notas 1 y 2)
2 – 1, 2	TRÁFICO	----->	5 – 1 ----->
3 – 1, 2	TRÁFICO	----->	8 – 1 ----->
:Esperar			
:Parar tráfico			
NOTA 1 – D puede o no realizar retornos al enlace de servicio.			
NOTA 2 – Es posible que A y/o B prefiera realizar un procedimiento de desviación controlado temporalmente.			
DESCRIPCIÓN DE LA PRUEBA			
1.	Arranque el tráfico en los enlaces 2 y 3 hacia D.		
2.	Active el enlace 1 – 2 y compruebe que los CBD son recibidos y que los CBA son enviados antes de que T4 termine en A. Compruebe que cada CBD tiene un código distinto de retorno al enlace de servicio.		
3.	Compruebe que el tráfico se transfiera hacia 1 – 2 de acuerdo con las reglas de compartición de carga en A.		
4.	Pare el tráfico y compruebe que no hubo mensajes perdidos, ni duplicación, ni secuenciación incorrecta.		

### MTP, NIVEL 3

NÚMERO DE PRUEBA: 4.10		PÁGINA: 1 de 1																																																																	
REFERENCIA: Q.704 cláusula 6      fig. 28; fig. 29; fig. 31																																																																			
TÍTULO: Retorno al enlace de servicio																																																																			
SUBTÍTULO: Retorno al enlace de servicio debido a varios motivos																																																																			
FINALIDAD: Comprobar la interfaz L2-L3																																																																			
CONDICIONES PREVIAS A LA PRUEBA: El conjunto de enlaces tiene un enlace disponible (fin de prueba 3.19)																																																																			
CONFIGURACIÓN: A	TIPO DE PRUEBA: VAT	TIPO DE SP: TODOS																																																																	
<p><b>SECUENCIA DE MENSAJES:</b></p> <table style="width: 100%; border-collapse: collapse;"> <thead> <tr> <th style="width: 30%; text-align: left;">Enlace</th> <th style="width: 30%; text-align: center;">SP A</th> <th style="width: 10%;"></th> <th style="width: 30%; text-align: right;">Enlace</th> <th style="width: 10%; text-align: right;">SP B</th> </tr> </thead> <tbody> <tr> <td>:Arrancar tráfico</td> <td></td> <td></td> <td></td> <td></td> </tr> <tr> <td>1 – 2</td> <td>TRÁFICO</td> <td style="text-align: center;">-----&gt;</td> <td></td> <td></td> </tr> <tr> <td></td> <td></td> <td style="text-align: center;">&lt;-----</td> <td>1 – 2</td> <td>TRÁFICO</td> </tr> <tr> <td>1 – 1</td> <td colspan="4">:Activación debida a varios motivos (véase la nota)</td> </tr> <tr> <td>1 – 2</td> <td>CBD, SLC 1 – 1</td> <td style="text-align: center;">-----&gt;</td> <td></td> <td></td> </tr> <tr> <td></td> <td></td> <td style="text-align: center;">&lt;-----</td> <td>1 – 2</td> <td>CBA, SLC 1 – 1</td> </tr> <tr> <td>1 – 1</td> <td>TRÁFICO (desde 1 – 2)</td> <td style="text-align: center;">-----&gt;</td> <td></td> <td></td> </tr> <tr> <td></td> <td></td> <td style="text-align: center;">&lt;-----</td> <td>1 – 2</td> <td>CBD, SLC 1 – 1</td> </tr> <tr> <td>1 – X</td> <td>CBA, SLC 1 – 1</td> <td style="text-align: center;">-----&gt;</td> <td></td> <td></td> </tr> <tr> <td></td> <td></td> <td style="text-align: center;">&lt;-----</td> <td>1 – 1</td> <td>TRÁFICO (desde 1 – 2)</td> </tr> <tr> <td>1 – 2</td> <td>TRÁFICO</td> <td style="text-align: center;">-----&gt;</td> <td></td> <td></td> </tr> <tr> <td></td> <td></td> <td style="text-align: center;">&lt;-----</td> <td>1 – 2</td> <td>TRÁFICO</td> </tr> </tbody> </table> <p>:Esperar :Parar tráfico</p> <p>NOTA – El objetivo de esta prueba es comprobar la interfaz L2-L3 por medio de provocar un retorno al enlace de servicio por medios diferentes listados en 3/Q.704. Los motivos para hacer son: el procedimiento de alineamiento inicial fue completado con éxito, la condición de fuera de servicio ha cesado en el terminal remoto y solicitud de gestión.</p>			Enlace	SP A		Enlace	SP B	:Arrancar tráfico					1 – 2	TRÁFICO	----->					<-----	1 – 2	TRÁFICO	1 – 1	:Activación debida a varios motivos (véase la nota)				1 – 2	CBD, SLC 1 – 1	----->					<-----	1 – 2	CBA, SLC 1 – 1	1 – 1	TRÁFICO (desde 1 – 2)	----->					<-----	1 – 2	CBD, SLC 1 – 1	1 – X	CBA, SLC 1 – 1	----->					<-----	1 – 1	TRÁFICO (desde 1 – 2)	1 – 2	TRÁFICO	----->					<-----	1 – 2	TRÁFICO
Enlace	SP A		Enlace	SP B																																																															
:Arrancar tráfico																																																																			
1 – 2	TRÁFICO	----->																																																																	
		<-----	1 – 2	TRÁFICO																																																															
1 – 1	:Activación debida a varios motivos (véase la nota)																																																																		
1 – 2	CBD, SLC 1 – 1	----->																																																																	
		<-----	1 – 2	CBA, SLC 1 – 1																																																															
1 – 1	TRÁFICO (desde 1 – 2)	----->																																																																	
		<-----	1 – 2	CBD, SLC 1 – 1																																																															
1 – X	CBA, SLC 1 – 1	----->																																																																	
		<-----	1 – 1	TRÁFICO (desde 1 – 2)																																																															
1 – 2	TRÁFICO	----->																																																																	
		<-----	1 – 2	TRÁFICO																																																															
<b>DESCRIPCIÓN DE LA PRUEBA</b>																																																																			
1.	Arranque el tráfico hacia B y C en el enlace 1 – 2.																																																																		
2.	Provoque la activación del enlace 1 – 1 (véase la nota anterior).																																																																		
3.	Compruebe que el tráfico se transfiere hacia 1 – 1.																																																																		
4.	Pare el tráfico y compruebe que el mismo ha sido recibido correctamente.																																																																		
5.	Repita la prueba para cada motivo.																																																																		



### MTP, NIVEL 3

NÚMERO DE PRUEBA: 4.11	PÁGINA: 1 de 1																																																																																																									
REFERENCIA: Q.704 subcláusula 6 fig. 28; fig. 29; fig. 31																																																																																																										
TÍTULO: Retorno al enlace de servicio																																																																																																										
SUBTÍTULO: Procedimiento de desvío controlado por el tiempo																																																																																																										
FINALIDAD: Comprobar el funcionamiento correcto del procedimiento de desvío controlado por el tiempo																																																																																																										
CONDICIONES PREVIAS A LA PRUEBA: Los conjuntos de enlaces 1, 2 y 4 no están disponibles																																																																																																										
CONFIGURACIÓN: B	TIPO DE PRUEBA: VAT, CPT	TIPO DE SP: TODOS																																																																																																								
<p>SECUENCIA DE MENSAJES:</p> <table style="width: 100%; border-collapse: collapse;"> <thead> <tr> <th style="width: 30%; text-align: center;">Enlace</th> <th style="width: 30%; text-align: center;">SP A</th> <th style="width: 10%;"></th> <th style="width: 30%; text-align: center;">Enlace</th> <th style="width: 30%; text-align: center;">SP B</th> <th style="width: 10%;"></th> <th style="width: 30%; text-align: center;">Enlace</th> <th style="width: 30%; text-align: center;">SP C</th> </tr> </thead> <tbody> <tr> <td colspan="8">:Arrancar tráfico</td> </tr> <tr> <td style="text-align: center;">3 – 1</td> <td>TRÁFICO (hacia D y E)</td> <td style="text-align: center;">-----&gt;</td> <td style="text-align: center;">&lt;-----</td> <td></td> <td></td> <td style="text-align: center;">3 – 1</td> <td>TRÁFICO (desde D y E)</td> </tr> <tr> <td style="text-align: center;">3 – 2</td> <td>TRÁFICO (hacia D y E)</td> <td style="text-align: center;">-----&gt;</td> <td style="text-align: center;">&lt;-----</td> <td></td> <td></td> <td style="text-align: center;">3 – 2</td> <td>TRÁFICO (desde D y E)</td> </tr> <tr> <td style="text-align: center;">2 – 1</td> <td colspan="7">:Activar (dependiendo del medio de desactivación usado previamente)</td> </tr> <tr> <td></td> <td>T21</td> <td style="text-align: center;">-----&gt;</td> <td></td> <td></td> <td></td> <td></td> <td></td> </tr> <tr> <td></td> <td>TRA</td> <td style="text-align: center;">&lt;-----</td> <td style="text-align: center;">2 – 1</td> <td>"TRA"</td> <td></td> <td></td> <td></td> </tr> <tr> <td style="text-align: center;">3 – 1, 2</td> <td>TRÁFICO PARADO</td> <td></td> <td></td> <td></td> <td></td> <td></td> <td></td> </tr> <tr> <td></td> <td>T3</td> <td></td> <td></td> <td></td> <td></td> <td></td> <td></td> </tr> <tr> <td style="text-align: center;">2 – 1</td> <td>TRÁFICO (desde 3 – 1, 2)</td> <td style="text-align: center;">-----&gt;</td> <td style="text-align: center;">&lt;-----</td> <td style="text-align: center;">2 – 1</td> <td>TRÁFICO (desde D, véase la nota)</td> <td></td> <td></td> </tr> <tr> <td style="text-align: center;">2 – 1, 2</td> <td>TRÁFICO</td> <td style="text-align: center;">-----&gt;</td> <td style="text-align: center;">&lt;-----</td> <td></td> <td></td> <td style="text-align: center;">3 – 1, 2</td> <td>TRÁFICO (desde E)</td> </tr> <tr> <td colspan="8">:Esperar</td> </tr> <tr> <td colspan="8">:Parar tráfico</td> </tr> </tbody> </table> <p>NOTA – B realiza el procedimiento de reanque de punto y D, cuando recibe un TFA para A, reencamina su tráfico hacia A. Estos procedimientos no se presentan para simplificar la descripción de la prueba.</p>			Enlace	SP A		Enlace	SP B		Enlace	SP C	:Arrancar tráfico								3 – 1	TRÁFICO (hacia D y E)	----->	<-----			3 – 1	TRÁFICO (desde D y E)	3 – 2	TRÁFICO (hacia D y E)	----->	<-----			3 – 2	TRÁFICO (desde D y E)	2 – 1	:Activar (dependiendo del medio de desactivación usado previamente)								T21	----->							TRA	<-----	2 – 1	"TRA"				3 – 1, 2	TRÁFICO PARADO								T3							2 – 1	TRÁFICO (desde 3 – 1, 2)	----->	<-----	2 – 1	TRÁFICO (desde D, véase la nota)			2 – 1, 2	TRÁFICO	----->	<-----			3 – 1, 2	TRÁFICO (desde E)	:Esperar								:Parar tráfico							
Enlace	SP A		Enlace	SP B		Enlace	SP C																																																																																																			
:Arrancar tráfico																																																																																																										
3 – 1	TRÁFICO (hacia D y E)	----->	<-----			3 – 1	TRÁFICO (desde D y E)																																																																																																			
3 – 2	TRÁFICO (hacia D y E)	----->	<-----			3 – 2	TRÁFICO (desde D y E)																																																																																																			
2 – 1	:Activar (dependiendo del medio de desactivación usado previamente)																																																																																																									
	T21	----->																																																																																																								
	TRA	<-----	2 – 1	"TRA"																																																																																																						
3 – 1, 2	TRÁFICO PARADO																																																																																																									
	T3																																																																																																									
2 – 1	TRÁFICO (desde 3 – 1, 2)	----->	<-----	2 – 1	TRÁFICO (desde D, véase la nota)																																																																																																					
2 – 1, 2	TRÁFICO	----->	<-----			3 – 1, 2	TRÁFICO (desde E)																																																																																																			
:Esperar																																																																																																										
:Parar tráfico																																																																																																										
DESCRIPCIÓN DE LA PRUEBA																																																																																																										
1.	Arranque el tráfico hacia E (y hacia D en VAT) en el conjunto de enlaces 3.																																																																																																									
2.	Active el enlace 2 – 1.																																																																																																									
3.	Compruebe que T21 se inicia en A y que el mismo se detiene cuando recibe un "TRA" desde SP B (véase la nota).																																																																																																									
4.	Compruebe que el tráfico en el conjunto de enlaces 3 se detuvo en A y que después de T3 el tráfico se desvía hacia el enlace 2 – 1 de acuerdo con las reglas de compartición de carga en A.																																																																																																									
5.	Pare el tráfico y compruebe que no hubo mensajes perdidos, ni duplicación, ni secuenciación incorrecta.																																																																																																									
6.	Compruebe que la duración de T3 está dentro del rango especificado.																																																																																																									
7.	Repita la prueba (en VAT) sin enviar un "TRA" desde B hacia A y compruebe que el desvío controlado por el tiempo se realiza cuando T21 termina.																																																																																																									

### MTP, NIVEL 3

NÚMERO DE PRUEBA: 5	PÁGINA: 1 de 1																																														
REFERENCIA: Q.704 cláusula 7      fig. 29; fig. 32																																															
TÍTULO: Reencaminamiento forzado																																															
SUBTÍTULO:																																															
FINALIDAD: Comprobar que el sistema puede realizar un reencaminamiento forzado																																															
CONDICIONES PREVIAS A LA PRUEBA: Los conjuntos de enlaces 1 y 4 no están disponibles																																															
CONFIGURACIÓN: B	TIPO DE PRUEBA: VAT, CPT	TIPO DE SP: TODOS																																													
<p>SECUENCIA DE MENSAJES:</p> <table style="width: 100%; border-collapse: collapse;"> <thead> <tr> <th style="width: 33%; text-align: center;">SP A</th> <th style="width: 33%; text-align: center;">SP B</th> <th style="width: 33%; text-align: center;">SP C</th> </tr> </thead> <tbody> <tr> <td style="text-align: center;">Enlace</td> <td style="text-align: center;">Enlace</td> <td style="text-align: center;">Enlace</td> </tr> <tr> <td colspan="3">:Arrancar tráfico</td> </tr> <tr> <td style="text-align: center;">2 – 1, 2      TRÁFICO</td> <td style="text-align: center;">-----&gt;      hacia D y E</td> <td></td> </tr> <tr> <td></td> <td style="text-align: center;">&lt;-----      2 – 1, 2      TRÁFICO (desde D)</td> <td></td> </tr> <tr> <td style="text-align: center;">3 – 1, 2      TRÁFICO</td> <td style="text-align: center;">-----&gt;      hacia D y E</td> <td></td> </tr> <tr> <td></td> <td style="text-align: center;">&lt;-----      3 – 1, 2      TRÁFICO (desde E)</td> <td></td> </tr> <tr> <td></td> <td style="text-align: center;">6 – 1      :Desactivar</td> <td></td> </tr> <tr> <td></td> <td style="text-align: center;">&lt;-----      2 – X      TFP, PC = E</td> <td></td> </tr> <tr> <td style="text-align: center;">3 – 1, 2      TRÁFICO</td> <td style="text-align: center;">-----&gt;      hacia D y desde 2 – 1, 2 hacia E)</td> <td></td> </tr> <tr> <td></td> <td style="text-align: center;">&lt;-----      3 – 1, 2      TRÁFICO (desde E)</td> <td></td> </tr> <tr> <td style="text-align: center;">2 – 1, 2      TRÁFICO</td> <td style="text-align: center;">-----&gt;      hacia D</td> <td></td> </tr> <tr> <td></td> <td style="text-align: center;">&lt;-----      2 – 1, 2      TRÁFICO (desde D)</td> <td></td> </tr> <tr> <td colspan="3">:Esperar</td> </tr> <tr> <td colspan="3">:Parar tráfico</td> </tr> </tbody> </table>			SP A	SP B	SP C	Enlace	Enlace	Enlace	:Arrancar tráfico			2 – 1, 2      TRÁFICO	----->      hacia D y E			<-----      2 – 1, 2      TRÁFICO (desde D)		3 – 1, 2      TRÁFICO	----->      hacia D y E			<-----      3 – 1, 2      TRÁFICO (desde E)			6 – 1      :Desactivar			<-----      2 – X      TFP, PC = E		3 – 1, 2      TRÁFICO	----->      hacia D y desde 2 – 1, 2 hacia E)			<-----      3 – 1, 2      TRÁFICO (desde E)		2 – 1, 2      TRÁFICO	----->      hacia D			<-----      2 – 1, 2      TRÁFICO (desde D)		:Esperar			:Parar tráfico		
SP A	SP B	SP C																																													
Enlace	Enlace	Enlace																																													
:Arrancar tráfico																																															
2 – 1, 2      TRÁFICO	----->      hacia D y E																																														
	<-----      2 – 1, 2      TRÁFICO (desde D)																																														
3 – 1, 2      TRÁFICO	----->      hacia D y E																																														
	<-----      3 – 1, 2      TRÁFICO (desde E)																																														
	6 – 1      :Desactivar																																														
	<-----      2 – X      TFP, PC = E																																														
3 – 1, 2      TRÁFICO	----->      hacia D y desde 2 – 1, 2 hacia E)																																														
	<-----      3 – 1, 2      TRÁFICO (desde E)																																														
2 – 1, 2      TRÁFICO	----->      hacia D																																														
	<-----      2 – 1, 2      TRÁFICO (desde D)																																														
:Esperar																																															
:Parar tráfico																																															
DESCRIPCIÓN DE LA PRUEBA																																															
1.	Arranque el tráfico en los conjuntos de enlaces 2 y 3 hacia E (y hacia D en VAT).																																														
2.	Desactive el conjunto de enlaces 6 y compruebe el envío de una TFP relativa a E desde B hacia A.																																														
3.	Pare el tráfico y compruebe que el reencaminamiento forzado ha sido realizado correctamente, puede ser que se hayan perdido mensajes pero no hay secuenciación incorrecta, ni duplicación.																																														
4.	Compruebe que el tráfico hacia D transportado por los conjuntos de enlaces 2 y 3 no ha sido perturbado (no hubo mensajes perdidos, ni duplicación, ni secuenciación incorrecta).																																														
5.	Compruebe que una anomalía fue dada por el sistema.																																														

### MTP, NIVEL 3

NÚMERO DE PRUEBA: 6	PÁGINA: 1 de 1																																																				
REFERENCIA: Q.704 cláusula 8      fig. 29; fig. 33																																																					
TÍTULO: Reencaminamiento controlado																																																					
SUBTÍTULO:																																																					
FINALIDAD: Comprobar que el sistema puede realizar reencaminamiento controlado																																																					
CONDICIONES PREVIAS A LA PRUEBA: Los conjuntos de enlaces 1, 4 y 6 no están disponibles (final de la prueba 5)																																																					
CONFIGURACIÓN: B	TIPO DE PRUEBA: VAT, CPT	TIPO DE SP: TODOS																																																			
<p>SECUENCIA DE MENSAJES:</p> <table style="width: 100%; border-collapse: collapse;"> <thead> <tr> <th style="width: 33%; text-align: center;">SP A</th> <th style="width: 33%; text-align: center;">SP B</th> <th style="width: 33%; text-align: center;">SP C</th> </tr> <tr> <th style="text-align: center;">Enlace</th> <th style="text-align: center;">Enlace</th> <th style="text-align: center;">Enlace</th> </tr> </thead> <tbody> <tr> <td>:Arrancar tráfico</td> <td></td> <td></td> </tr> <tr> <td>3 – 1, 2 TRÁFICO</td> <td style="text-align: center;">-----&gt;</td> <td>hacia D y E</td> </tr> <tr> <td></td> <td style="text-align: center;">&lt;-----</td> <td>3 – 1, 2 TRÁFICO (desde E)</td> </tr> <tr> <td>2 – 1, 2 TRÁFICO</td> <td style="text-align: center;">-----&gt;</td> <td>hacia D</td> </tr> <tr> <td></td> <td style="text-align: center;">&lt;-----</td> <td>2 – 1, 2 TRÁFICO (desde D)</td> </tr> <tr> <td></td> <td style="text-align: center;">6 – 1 :Activar</td> <td></td> </tr> <tr> <td></td> <td style="text-align: center;">&lt;-----</td> <td>2 – X TFA, PC = E</td> </tr> <tr> <td style="text-align: center;"> </td> <td></td> <td></td> </tr> <tr> <td style="text-align: center;">T6</td> <td></td> <td></td> </tr> <tr> <td>2 – 1, 2 TRÁFICO</td> <td style="text-align: center;">-----&gt;</td> <td></td> </tr> <tr> <td>(hacia D y desde 3 – 1, 2 hacia E)</td> <td style="text-align: center;">&lt;-----</td> <td>3 – 1, 2 TRÁFICO (desde D)</td> </tr> <tr> <td>3 – 1, 2 TRÁFICO</td> <td style="text-align: center;">-----&gt;</td> <td></td> </tr> <tr> <td></td> <td style="text-align: center;">&lt;-----</td> <td>3 – 1, 2 TRÁFICO (desde E)</td> </tr> <tr> <td>:Esperar</td> <td></td> <td></td> </tr> <tr> <td>:Parar tráfico</td> <td></td> <td></td> </tr> </tbody> </table>			SP A	SP B	SP C	Enlace	Enlace	Enlace	:Arrancar tráfico			3 – 1, 2 TRÁFICO	----->	hacia D y E		<-----	3 – 1, 2 TRÁFICO (desde E)	2 – 1, 2 TRÁFICO	----->	hacia D		<-----	2 – 1, 2 TRÁFICO (desde D)		6 – 1 :Activar			<-----	2 – X TFA, PC = E				T6			2 – 1, 2 TRÁFICO	----->		(hacia D y desde 3 – 1, 2 hacia E)	<-----	3 – 1, 2 TRÁFICO (desde D)	3 – 1, 2 TRÁFICO	----->			<-----	3 – 1, 2 TRÁFICO (desde E)	:Esperar			:Parar tráfico		
SP A	SP B	SP C																																																			
Enlace	Enlace	Enlace																																																			
:Arrancar tráfico																																																					
3 – 1, 2 TRÁFICO	----->	hacia D y E																																																			
	<-----	3 – 1, 2 TRÁFICO (desde E)																																																			
2 – 1, 2 TRÁFICO	----->	hacia D																																																			
	<-----	2 – 1, 2 TRÁFICO (desde D)																																																			
	6 – 1 :Activar																																																				
	<-----	2 – X TFA, PC = E																																																			
T6																																																					
2 – 1, 2 TRÁFICO	----->																																																				
(hacia D y desde 3 – 1, 2 hacia E)	<-----	3 – 1, 2 TRÁFICO (desde D)																																																			
3 – 1, 2 TRÁFICO	----->																																																				
	<-----	3 – 1, 2 TRÁFICO (desde E)																																																			
:Esperar																																																					
:Parar tráfico																																																					
DESCRIPCIÓN DE LA PRUEBA																																																					
1.	Arranque el tráfico hacia E (y hacia D en VAT).																																																				
2.	Active el conjunto de enlaces 6 y compruebe que se envía una TFA relativa a E desde B hacia A.																																																				
3.	Pare el tráfico y compruebe que el reencaminamiento controlado ha sido realizado correctamente (en todos los flujos de tráfico no hubo mensajes perdidos, ni duplicación, ni secuenciación incorrecta).																																																				
4.	Compruebe que la duración de T6 está dentro del rango especificado.																																																				

### MTP, NIVEL 3

NÚMERO DE PRUEBA: 7.1.1	PÁGINA: 1 de 1																																																																				
REFERENCIA: Q.704 cláusula 10      fig. 28																																																																					
TÍTULO: Inhabilitación de gestión																																																																					
SUBTÍTULO: Inhabilitación de un enlace – Enlace disponible																																																																					
FINALIDAD: Comprobar que se obtiene la respuesta correcta cuando se solicita la inhabilitación de un enlace para un enlace disponible																																																																					
CONDICIONES PREVIAS A LA PRUEBA: El conjunto de enlaces tiene dos enlaces disponibles																																																																					
CONFIGURACIÓN: A	TIPO DE PRUEBA: VAT, CPT																																																																				
TIPO DE SP: TODOS																																																																					
<p>SECUENCIA DE MENSAJES:</p> <table style="width: 100%; border: none;"> <thead> <tr> <th style="width: 30%;"></th> <th style="width: 30%; text-align: center;">SP A</th> <th style="width: 10%;"></th> <th style="width: 30%; text-align: center;">SP B</th> </tr> </thead> <tbody> <tr> <td></td> <td style="text-align: center;">Enlace</td> <td></td> <td style="text-align: center;">Enlace</td> </tr> <tr> <td></td> <td>:Arrancar tráfico</td> <td></td> <td></td> </tr> <tr> <td style="text-align: center;">1 – 1</td> <td>TRÁFICO</td> <td style="text-align: center;">-----&gt;</td> <td></td> </tr> <tr> <td></td> <td></td> <td style="text-align: center;">&lt;-----</td> <td style="text-align: center;">1 – 1</td> </tr> <tr> <td style="text-align: center;">1 – 2</td> <td>TRÁFICO</td> <td style="text-align: center;">-----&gt;</td> <td></td> </tr> <tr> <td></td> <td></td> <td style="text-align: center;">&lt;-----</td> <td style="text-align: center;">1 – 2</td> </tr> <tr> <td style="text-align: center;">1 – 1</td> <td>:Solicitar inhabilitación</td> <td></td> <td></td> </tr> <tr> <td style="text-align: center;">1 – X</td> <td>LIN, SLC 1 – 1</td> <td style="text-align: center;">-----&gt;</td> <td></td> </tr> <tr> <td></td> <td></td> <td style="text-align: center;">&lt;-----</td> <td style="text-align: center;">1 – X</td> </tr> <tr> <td></td> <td></td> <td></td> <td style="text-align: center;">LIA, SLC 1 – 1</td> </tr> <tr> <td colspan="4" style="text-align: center;">CAMBIO A ENLACE DE RESERVA CONTROLADO POR EL TIEMPO (véase la nota)</td> </tr> <tr> <td style="text-align: center;">1 – 2</td> <td>TRÁFICO (desde 1 – 1)</td> <td style="text-align: center;">-----&gt;</td> <td></td> </tr> <tr> <td></td> <td></td> <td style="text-align: center;">&lt;-----</td> <td style="text-align: center;">1 – 2</td> </tr> <tr> <td></td> <td></td> <td></td> <td style="text-align: center;">TRÁFICO (desde 1 – 1)</td> </tr> <tr> <td></td> <td>:Esperar</td> <td></td> <td></td> </tr> <tr> <td></td> <td>:Parar tráfico</td> <td></td> <td></td> </tr> </tbody> </table> <p>NOTA – Un cambio a enlace de reserva es realizado después de la inhabilitación del enlace 1 – 1 pero el mismo no se describe en esta prueba, la cual comprueba solamente el procedimiento de inhabilitación.</p>			SP A		SP B		Enlace		Enlace		:Arrancar tráfico			1 – 1	TRÁFICO	----->				<-----	1 – 1	1 – 2	TRÁFICO	----->				<-----	1 – 2	1 – 1	:Solicitar inhabilitación			1 – X	LIN, SLC 1 – 1	----->				<-----	1 – X				LIA, SLC 1 – 1	CAMBIO A ENLACE DE RESERVA CONTROLADO POR EL TIEMPO (véase la nota)				1 – 2	TRÁFICO (desde 1 – 1)	----->				<-----	1 – 2				TRÁFICO (desde 1 – 1)		:Esperar				:Parar tráfico		
	SP A		SP B																																																																		
	Enlace		Enlace																																																																		
	:Arrancar tráfico																																																																				
1 – 1	TRÁFICO	----->																																																																			
		<-----	1 – 1																																																																		
1 – 2	TRÁFICO	----->																																																																			
		<-----	1 – 2																																																																		
1 – 1	:Solicitar inhabilitación																																																																				
1 – X	LIN, SLC 1 – 1	----->																																																																			
		<-----	1 – X																																																																		
			LIA, SLC 1 – 1																																																																		
CAMBIO A ENLACE DE RESERVA CONTROLADO POR EL TIEMPO (véase la nota)																																																																					
1 – 2	TRÁFICO (desde 1 – 1)	----->																																																																			
		<-----	1 – 2																																																																		
			TRÁFICO (desde 1 – 1)																																																																		
	:Esperar																																																																				
	:Parar tráfico																																																																				
DESCRIPCIÓN DE LA PRUEBA																																																																					
1.	Arranque el tráfico hacia B (y hacia C en VAT) en los enlaces 1 – 1 y 1 – 2.																																																																				
2.	Inicie la inhabilitación del enlace 1 – 1 y compruebe que LIN es recibido y que un LIA es recibido en A dentro del tiempo T14.																																																																				
3.	Compruebe que el tráfico normalmente transportado por el enlace 1 – 1 es transferido hacia el enlace 1 – 2.																																																																				
4.	Compruebe que el enlace 1 – 1 entra en el estado "inhabilitación local".																																																																				
5.	Repita la prueba en el sentido de transmisión contrario.																																																																				

### MTP, NIVEL 3

NÚMERO DE PRUEBA: 7.1.2	PÁGINA: 1 de 1																																													
REFERENCIA: Q.704 cláusula 10      fig. 28																																														
TÍTULO: Inhabilitación de gestión																																														
SUBTÍTULO: Inhabilitación de un enlace – Enlace no disponible																																														
FINALIDAD: Comprobar que ocurre la respuesta correcta cuando la inhabilitación del enlace es solicitada para un enlace no disponible																																														
CONDICIONES PREVIAS A LA PRUEBA: El conjunto de enlaces tiene un enlace disponible																																														
CONFIGURACIÓN: A	TIPO DE PRUEBA: VAT, CPT																																													
TIPO DE SP: TODOS																																														
<p>SECUENCIA DE MENSAJES:</p> <table style="width: 100%; border: none;"> <tr> <td style="width: 50%; text-align: center;">SP A</td> <td style="width: 10%;"></td> <td style="width: 40%; text-align: center;">SP B</td> </tr> <tr> <td style="text-align: center;">Enlace</td> <td></td> <td style="text-align: center;">Enlace</td> </tr> <tr> <td colspan="3">:Arrancar tráfico</td> </tr> <tr> <td style="text-align: center;">1 – 1</td> <td style="text-align: center;">TRÁFICO</td> <td style="text-align: center;">-----&gt;</td> </tr> <tr> <td></td> <td></td> <td style="text-align: center;">&lt;-----</td> </tr> <tr> <td style="text-align: center;">1 – 2</td> <td style="text-align: center;">:Solicitar inhabilitación</td> <td style="text-align: center;">1 – 1</td> </tr> <tr> <td style="text-align: center;">1 – 1</td> <td style="text-align: center;">LIN, SLC 1 – 2</td> <td style="text-align: center;">-----&gt;</td> </tr> <tr> <td></td> <td></td> <td style="text-align: center;">&lt;-----</td> </tr> <tr> <td style="text-align: center;">1 – 2</td> <td style="text-align: center;">:Activar (dependiendo del medio de desactivación usado previamente)</td> <td style="text-align: center;">1 – 1</td> </tr> <tr> <td style="text-align: center;">1 – 1</td> <td style="text-align: center;">TRÁFICO</td> <td style="text-align: center;">-----&gt;</td> </tr> <tr> <td></td> <td></td> <td style="text-align: center;">&lt;-----</td> </tr> <tr> <td></td> <td></td> <td style="text-align: center;">1 – 1</td> </tr> <tr> <td></td> <td></td> <td style="text-align: center;">TRÁFICO</td> </tr> <tr> <td colspan="3">:Esperar</td> </tr> <tr> <td colspan="3">:Parar tráfico</td> </tr> </table>		SP A		SP B	Enlace		Enlace	:Arrancar tráfico			1 – 1	TRÁFICO	----->			<-----	1 – 2	:Solicitar inhabilitación	1 – 1	1 – 1	LIN, SLC 1 – 2	----->			<-----	1 – 2	:Activar (dependiendo del medio de desactivación usado previamente)	1 – 1	1 – 1	TRÁFICO	----->			<-----			1 – 1			TRÁFICO	:Esperar			:Parar tráfico		
SP A		SP B																																												
Enlace		Enlace																																												
:Arrancar tráfico																																														
1 – 1	TRÁFICO	----->																																												
		<-----																																												
1 – 2	:Solicitar inhabilitación	1 – 1																																												
1 – 1	LIN, SLC 1 – 2	----->																																												
		<-----																																												
1 – 2	:Activar (dependiendo del medio de desactivación usado previamente)	1 – 1																																												
1 – 1	TRÁFICO	----->																																												
		<-----																																												
		1 – 1																																												
		TRÁFICO																																												
:Esperar																																														
:Parar tráfico																																														
DESCRIPCIÓN DE LA PRUEBA																																														
1.	Arranque el tráfico hacia B (y hacia C en VAT) en el enlace 1 – 1.																																													
2.	Solicite la inhabilitación del enlace 1 – 2, compruebe la recepción de LIN en B y envíe un LIA en respuesta dentro del tiempo T14.																																													
3.	Compruebe que la inhabilitación ha sido realizada.																																													
4.	Active el enlace 1 – 2 y compruebe que el mismo queda en estado de inhabilitación.																																													
5.	Pare el tráfico y compruebe que el mismo no fue perturbado.																																													
6.	Repita la prueba en el sentido de transmisión contrario.																																													

### MTP, NIVEL 3

NÚMERO DE PRUEBA: 7.2.1		PÁGINA: 1 de 1																														
REFERENCIA: Q.704 cláusula 10      fig. 28																																
TÍTULO: Inhabilitación de gestión																																
SUBTÍTULO: Inhabilitación no permitida – Rechazo local en un enlace disponible																																
FINALIDAD: Comprobar el procedimiento de inhabilitación en caso de un rechazo local en un enlace disponible																																
CONDICIONES PREVIAS A LA PRUEBA: El conjunto de enlaces tiene un enlace disponible																																
CONFIGURACIÓN: A	TIPO DE PRUEBA: VAT, CPT	TIPO DE SP: TODOS																														
<p>SECUENCIA DE MENSAJES:</p> <table style="width: 100%; border: none;"> <tr> <td style="width: 30%; text-align: center;">SP A</td> <td style="width: 40%;"></td> <td style="width: 30%; text-align: center;">SP B</td> </tr> <tr> <td style="text-align: center;">Enlace</td> <td></td> <td style="text-align: center;">Enlace</td> </tr> <tr> <td colspan="3">:Arrancar tráfico</td> </tr> <tr> <td style="text-align: center;">1 – 1      TRÁFICO</td> <td style="text-align: center;">-----&gt;</td> <td></td> </tr> <tr> <td></td> <td style="text-align: center;">&lt;-----</td> <td style="text-align: center;">1 – 1      TRÁFICO</td> </tr> <tr> <td style="text-align: center;">1 – 1      :Solicitar inhabilitación</td> <td></td> <td></td> </tr> <tr> <td style="text-align: center;">1 – 1      TRÁFICO</td> <td style="text-align: center;">-----&gt;</td> <td></td> </tr> <tr> <td></td> <td style="text-align: center;">&lt;-----</td> <td style="text-align: center;">1 – 1      TRÁFICO</td> </tr> <tr> <td colspan="3">:Esperar</td> </tr> <tr> <td colspan="3">:Parar tráfico</td> </tr> </table>			SP A		SP B	Enlace		Enlace	:Arrancar tráfico			1 – 1      TRÁFICO	----->			<-----	1 – 1      TRÁFICO	1 – 1      :Solicitar inhabilitación			1 – 1      TRÁFICO	----->			<-----	1 – 1      TRÁFICO	:Esperar			:Parar tráfico		
SP A		SP B																														
Enlace		Enlace																														
:Arrancar tráfico																																
1 – 1      TRÁFICO	----->																															
	<-----	1 – 1      TRÁFICO																														
1 – 1      :Solicitar inhabilitación																																
1 – 1      TRÁFICO	----->																															
	<-----	1 – 1      TRÁFICO																														
:Esperar																																
:Parar tráfico																																
<b>DESCRIPCIÓN DE LA PRUEBA</b>																																
1.	Arranque el tráfico hacia B (y hacia C en VAT) en el enlace 1 – 1.																															
2.	Solicite la inhabilitación del enlace 1 – 1 y compruebe que esta solicitud no es permitida.																															
3.	Pare el tráfico y compruebe que el mismo no ha sido perturbado.																															
4.	Repita la prueba pero modificando las condiciones previas a la prueba como se indica: el enlace 1 – 1 está disponible y el enlace 1 – 2 está inhabilitado por B.																															

### MTP, NIVEL 3

NÚMERO DE PRUEBA: 7.2.2	PÁGINA: 1 de 1			
REFERENCIA: Q.704 cláusula 10      fig. 28				
TÍTULO: Inhabilitación de gestión				
SUBTÍTULO: Inhabilitación no permitida – Rechazo local en un enlace no disponible				
FINALIDAD: Comprobar el procedimiento de inhabilitación en caso de un rechazo local en un enlace no disponible				
CONDICIONES PREVIAS A LA PRUEBA: No hay enlaces disponibles				
CONFIGURACIÓN: A	TIPO DE PRUEBA: VAT, CPT	TIPO DE SP: TODOS		
<p>SECUENCIA DE MENSAJES:</p> <table style="width: 100%; border: none;"> <tr> <td style="width: 50%; text-align: center; vertical-align: top;"> <p>SP A</p> <p>Enlace</p> <p>1 – 1      :Solicitar inhabilitación</p> </td> <td style="width: 50%; text-align: center; vertical-align: top;"> <p>SP B</p> <p>Enlace</p> </td> </tr> </table>			<p>SP A</p> <p>Enlace</p> <p>1 – 1      :Solicitar inhabilitación</p>	<p>SP B</p> <p>Enlace</p>
<p>SP A</p> <p>Enlace</p> <p>1 – 1      :Solicitar inhabilitación</p>	<p>SP B</p> <p>Enlace</p>			
DESCRIPCIÓN DE LA PRUEBA				
1.	Solicite la inhabilitación del enlace 1 – 1 y compruebe que la misma es rechazada.			

### MTP, NIVEL 3

NÚMERO DE PRUEBA: 7.2.3		PÁGINA: 1 de 1																														
REFERENCIA: Q.704 cláusula 10      fig. 28																																
TÍTULO: Inhabilitación de gestión																																
SUBTÍTULO: Inhabilitación no permitida – Envío de LID																																
FINALIDAD: Comprobar el rechazo de una inhabilitación pedida en la recepción de un LIN																																
CONDICIONES PREVIAS A LA PRUEBA: El conjunto de enlaces tiene un enlace disponible																																
CONFIGURACIÓN: A	TIPO DE PRUEBA: VAT	TIPO DE SP: TODOS																														
<p>SECUENCIA DE MENSAJES:</p> <table style="width: 100%; border: none;"> <thead> <tr> <th style="width: 30%; text-align: center;">SP A</th> <th style="width: 40%;"></th> <th style="width: 30%; text-align: center;">SP B</th> </tr> </thead> <tbody> <tr> <td style="text-align: center;">Enlace</td> <td></td> <td style="text-align: center;">Enlace</td> </tr> <tr> <td colspan="3">:Arrancar tráfico</td> </tr> <tr> <td style="text-align: center;">1 – 1      TRÁFICO</td> <td style="text-align: center;">-----&gt;</td> <td></td> </tr> <tr> <td></td> <td style="text-align: center;">&lt;-----</td> <td style="text-align: center;">1 – 1      TRÁFICO</td> </tr> <tr> <td></td> <td style="text-align: center;">&lt;-----</td> <td style="text-align: center;">1 – 1      LIN, SLC 1 – 1</td> </tr> <tr> <td style="text-align: center;">1 – 1      LID, SLC 1 – 1</td> <td style="text-align: center;">-----&gt;</td> <td></td> </tr> <tr> <td></td> <td style="text-align: center;">&lt;-----</td> <td style="text-align: center;">1 – 1      TRÁFICO</td> </tr> <tr> <td colspan="3">:Esperar</td> </tr> <tr> <td colspan="3">:Parar tráfico</td> </tr> </tbody> </table>			SP A		SP B	Enlace		Enlace	:Arrancar tráfico			1 – 1      TRÁFICO	----->			<-----	1 – 1      TRÁFICO		<-----	1 – 1      LIN, SLC 1 – 1	1 – 1      LID, SLC 1 – 1	----->			<-----	1 – 1      TRÁFICO	:Esperar			:Parar tráfico		
SP A		SP B																														
Enlace		Enlace																														
:Arrancar tráfico																																
1 – 1      TRÁFICO	----->																															
	<-----	1 – 1      TRÁFICO																														
	<-----	1 – 1      LIN, SLC 1 – 1																														
1 – 1      LID, SLC 1 – 1	----->																															
	<-----	1 – 1      TRÁFICO																														
:Esperar																																
:Parar tráfico																																
DESCRIPCIÓN DE LA PRUEBA																																
1.	Arranque el tráfico hacia B y C en el enlace 1 – 1.																															
2.	Envíe un LIN, SLC 1 – 1 desde B hacia A y compruebe la recepción de un LID.																															
3.	Compruebe que la inhabilitación no es realizada.																															
4.	Pare el tráfico y compruebe que el mismo no ha sido perturbado.																															



### MTP, NIVEL 3

NÚMERO DE PRUEBA: 7.2.4	PÁGINA: 1 de 1																												
REFERENCIA: Q.704 cláusula 10      fig. 28																													
TÍTULO: Inhabilitación de gestión																													
SUBTÍTULO: Inhabilitación no permitida – Recepción de LID																													
FINALIDAD: Comprobar el rechazo de una inhabilitación pedida en el envío de un LIN																													
CONDICIONES PREVIAS A LA PRUEBA: El conjunto de enlaces tiene dos enlaces disponibles																													
CONFIGURACIÓN: A	TIPO DE PRUEBA: VAT	TIPO DE SP: TODOS																											
<p>SECUENCIA DE MENSAJES:</p> <table style="width: 100%; border: none;"> <tr> <td style="width: 30%; text-align: center;">SP A</td> <td style="width: 40%;"></td> <td style="width: 30%; text-align: center;">SP B</td> </tr> <tr> <td style="text-align: center;">Enlace</td> <td></td> <td style="text-align: center;">Enlace</td> </tr> <tr> <td colspan="3">:Arrancar tráfico</td> </tr> <tr> <td style="text-align: center;">1 – 1, 2      TRÁFICO</td> <td style="text-align: center;">-----&gt; &lt;-----</td> <td style="text-align: center;">1 – 1, 2      TRÁFICO</td> </tr> <tr> <td style="text-align: center;">1 – 1      :Solicitar inhabilitación</td> <td></td> <td></td> </tr> <tr> <td style="text-align: center;">1 – X      LIN, SLC 1 – 1</td> <td style="text-align: center;">-----&gt; &lt;-----</td> <td style="text-align: center;">1 – X      LID, SLC 1 – 1</td> </tr> <tr> <td style="text-align: center;">1 – 1, 2      TRÁFICO</td> <td style="text-align: center;">-----&gt; &lt;-----</td> <td style="text-align: center;">1 – 1, 2      TRÁFICO</td> </tr> <tr> <td colspan="3">:Esperar</td> </tr> <tr> <td colspan="3">:Parar tráfico</td> </tr> </table>			SP A		SP B	Enlace		Enlace	:Arrancar tráfico			1 – 1, 2      TRÁFICO	-----> <-----	1 – 1, 2      TRÁFICO	1 – 1      :Solicitar inhabilitación			1 – X      LIN, SLC 1 – 1	-----> <-----	1 – X      LID, SLC 1 – 1	1 – 1, 2      TRÁFICO	-----> <-----	1 – 1, 2      TRÁFICO	:Esperar			:Parar tráfico		
SP A		SP B																											
Enlace		Enlace																											
:Arrancar tráfico																													
1 – 1, 2      TRÁFICO	-----> <-----	1 – 1, 2      TRÁFICO																											
1 – 1      :Solicitar inhabilitación																													
1 – X      LIN, SLC 1 – 1	-----> <-----	1 – X      LID, SLC 1 – 1																											
1 – 1, 2      TRÁFICO	-----> <-----	1 – 1, 2      TRÁFICO																											
:Esperar																													
:Parar tráfico																													
DESCRIPCIÓN DE LA PRUEBA																													
1.	Arranque el tráfico hacia B y C en los enlaces 1 – 1 y 1 – 2.																												
2.	Solicite la inhabilitación del enlace 1 – 1 y compruebe la recepción de LIN y responda con un LID antes de que T14 termine en A.																												
3.	Compruebe que la inhabilitación no es realizada.																												
4.	Pare el tráfico y compruebe que el mismo no fue perturbado.																												

### MTP, NIVEL 3

NÚMERO DE PRUEBA: 7.3.1	PÁGINA: 1 de 1																																																																												
REFERENCIA: Q.704 cláusula 10      fig. 28																																																																													
TÍTULO: Inhabilitación de gestión																																																																													
SUBTÍTULO: Terminación de T14 – Enlace disponible																																																																													
FINALIDAD: Comprobar que el procedimiento de inhabilitación pedido para un enlace disponible es reiniciado cuando expira T14																																																																													
CONDICIONES PREVIAS A LA PRUEBA: El conjunto de enlaces tiene dos enlaces disponibles																																																																													
CONFIGURACIÓN: A	TIPO DE PRUEBA: VAT																																																																												
TIPO DE SP: TODOS																																																																													
<p>SECUENCIA DE MENSAJES:</p> <table style="width: 100%; border-collapse: collapse;"> <thead> <tr> <th style="width: 30%;"></th> <th style="width: 30%; text-align: center;">SP A</th> <th style="width: 10%;"></th> <th style="width: 30%; text-align: center;">SP B</th> </tr> </thead> <tbody> <tr> <td></td> <td style="text-align: center;">Enlace</td> <td></td> <td style="text-align: center;">Enlace</td> </tr> <tr> <td></td> <td colspan="3">:Arrancar tráfico</td> </tr> <tr> <td style="text-align: center;">1 – 1</td> <td style="text-align: center;">TRÁFICO</td> <td style="text-align: center;">-----&gt;</td> <td></td> </tr> <tr> <td></td> <td></td> <td style="text-align: center;">&lt;-----</td> <td style="text-align: center;">1 – 1    TRÁFICO</td> </tr> <tr> <td style="text-align: center;">1 – 2</td> <td style="text-align: center;">TRÁFICO</td> <td style="text-align: center;">-----&gt;</td> <td></td> </tr> <tr> <td></td> <td></td> <td style="text-align: center;">&lt;-----</td> <td style="text-align: center;">1 – 2    TRÁFICO</td> </tr> <tr> <td style="text-align: center;">1 – 1</td> <td style="text-align: center;">:Solicitar inhabilitación</td> <td></td> <td></td> </tr> <tr> <td style="text-align: center;">1 – X</td> <td style="text-align: center;">LIN, SLC 1 – 1</td> <td style="text-align: center;">-----&gt;</td> <td></td> </tr> <tr> <td></td> <td style="text-align: center;"> </td> <td></td> <td></td> </tr> <tr> <td></td> <td style="text-align: center;">T14</td> <td></td> <td></td> </tr> <tr> <td style="text-align: center;">1 – X</td> <td style="text-align: center;">LIN, SLC 1 – 1</td> <td style="text-align: center;">-----&gt;</td> <td></td> </tr> <tr> <td></td> <td></td> <td style="text-align: center;">&lt;-----</td> <td style="text-align: center;">1 – 1    LIA, SLC 1 – 1</td> </tr> <tr> <td></td> <td colspan="3" style="text-align: center;">CAMBIO A ENLACE DE RESERVA CONTROLADO POR EL TIEMPO (véase la nota)</td> </tr> <tr> <td style="text-align: center;">1 – 2</td> <td style="text-align: center;">TRÁFICO (desde 1 – 1)</td> <td style="text-align: center;">-----&gt;</td> <td></td> </tr> <tr> <td></td> <td></td> <td style="text-align: center;">&lt;-----</td> <td style="text-align: center;">1 – 2    TRÁFICO (desde 1 – 1)</td> </tr> <tr> <td colspan="4">:Esperar</td> </tr> <tr> <td colspan="4">:Parar tráfico</td> </tr> <tr> <td colspan="4">NOTA – Un cambio a enlace de reserva es realizado después de la inhabilitación del enlace 1 – 1 pero el mismo no se describe en esta prueba de inhabilitación.</td> </tr> </tbody> </table>			SP A		SP B		Enlace		Enlace		:Arrancar tráfico			1 – 1	TRÁFICO	----->				<-----	1 – 1    TRÁFICO	1 – 2	TRÁFICO	----->				<-----	1 – 2    TRÁFICO	1 – 1	:Solicitar inhabilitación			1 – X	LIN, SLC 1 – 1	----->							T14			1 – X	LIN, SLC 1 – 1	----->				<-----	1 – 1    LIA, SLC 1 – 1		CAMBIO A ENLACE DE RESERVA CONTROLADO POR EL TIEMPO (véase la nota)			1 – 2	TRÁFICO (desde 1 – 1)	----->				<-----	1 – 2    TRÁFICO (desde 1 – 1)	:Esperar				:Parar tráfico				NOTA – Un cambio a enlace de reserva es realizado después de la inhabilitación del enlace 1 – 1 pero el mismo no se describe en esta prueba de inhabilitación.			
	SP A		SP B																																																																										
	Enlace		Enlace																																																																										
	:Arrancar tráfico																																																																												
1 – 1	TRÁFICO	----->																																																																											
		<-----	1 – 1    TRÁFICO																																																																										
1 – 2	TRÁFICO	----->																																																																											
		<-----	1 – 2    TRÁFICO																																																																										
1 – 1	:Solicitar inhabilitación																																																																												
1 – X	LIN, SLC 1 – 1	----->																																																																											
	T14																																																																												
1 – X	LIN, SLC 1 – 1	----->																																																																											
		<-----	1 – 1    LIA, SLC 1 – 1																																																																										
	CAMBIO A ENLACE DE RESERVA CONTROLADO POR EL TIEMPO (véase la nota)																																																																												
1 – 2	TRÁFICO (desde 1 – 1)	----->																																																																											
		<-----	1 – 2    TRÁFICO (desde 1 – 1)																																																																										
:Esperar																																																																													
:Parar tráfico																																																																													
NOTA – Un cambio a enlace de reserva es realizado después de la inhabilitación del enlace 1 – 1 pero el mismo no se describe en esta prueba de inhabilitación.																																																																													
DESCRIPCIÓN DE LA PRUEBA																																																																													
1.	Arranque el tráfico hacia B y C en los enlaces 1 – 1 y 1 – 2.																																																																												
2.	Solicite la inhabilitación del enlace 1 – 1 y compruebe que se recibe un LIN sin respuesta. Compruebe que se recibe un nuevo LIN después de que T14 expira y que se envía un LIA en respuesta.																																																																												
3.	Compruebe que la inhabilitación es realizada. Pare el tráfico y compruebe que el mismo no fue perturbado.																																																																												
4.	Repita la prueba pero sin el envío de un LIA. Compruebe que después de la segunda expiración de T14 el procedimiento es detenido.																																																																												
5.	Compruebe que la duración de T14 está dentro del rango especificado.																																																																												

### MTP, NIVEL 3

NÚMERO DE PRUEBA: 7.3.2	PÁGINA: 1 de 1																																																						
REFERENCIA: Q.704 cláusula 10      fig. 28																																																							
TÍTULO: Inhabilitación de gestión																																																							
SUBTÍTULO: Terminación de T14 – Enlace no disponible																																																							
FINALIDAD: Comprobar que el procedimiento de inhabilitación solicitado para un enlace no disponible es reiniciado cuando T14 expira																																																							
CONDICIONES PREVIAS A LA PRUEBA: El conjunto de enlaces tiene un enlace disponible																																																							
CONFIGURACIÓN: A	TIPO DE PRUEBA: VAT																																																						
TIPO DE SP: TODOS																																																							
<p>SECUENCIA DE MENSAJES:</p> <table style="width: 100%; border: none;"> <thead> <tr> <th style="width: 40%; text-align: center;">SP A</th> <th style="width: 20%;"></th> <th style="width: 40%; text-align: center;">SP B</th> </tr> </thead> <tbody> <tr> <td style="text-align: center;">Enlace</td> <td></td> <td style="text-align: center;">Enlace</td> </tr> <tr> <td colspan="3">:Arrancar tráfico</td> </tr> <tr> <td style="text-align: center;">1 – 1</td> <td style="text-align: center;">TRÁFICO</td> <td style="text-align: center;">-----&gt;</td> </tr> <tr> <td></td> <td style="text-align: center;">&lt;-----</td> <td></td> </tr> <tr> <td style="text-align: center;">1 – 2</td> <td style="text-align: center;">:Solicitar inhabilitación</td> <td style="text-align: center;">1 – 1</td> </tr> <tr> <td style="text-align: center;">1 – 1</td> <td style="text-align: center;">LIN, SLC 1 – 2</td> <td style="text-align: center;">-----&gt;</td> </tr> <tr> <td></td> <td style="text-align: center;"> </td> <td></td> </tr> <tr> <td></td> <td style="text-align: center;">T14</td> <td></td> </tr> <tr> <td style="text-align: center;">1 – 1</td> <td style="text-align: center;">LIN, SLC 1 – 2</td> <td style="text-align: center;">-----&gt;</td> </tr> <tr> <td></td> <td style="text-align: center;">&lt;-----</td> <td></td> </tr> <tr> <td style="text-align: center;">1 – 2</td> <td style="text-align: center;">:Activar</td> <td style="text-align: center;">1 – 1</td> </tr> <tr> <td style="text-align: center;">1 – 1</td> <td style="text-align: center;">TRÁFICO</td> <td style="text-align: center;">-----&gt;</td> </tr> <tr> <td></td> <td style="text-align: center;">&lt;-----</td> <td></td> </tr> <tr> <td></td> <td></td> <td style="text-align: center;">1 – 1</td> </tr> <tr> <td></td> <td></td> <td style="text-align: center;">TRÁFICO</td> </tr> <tr> <td colspan="3">:Esperar</td> </tr> <tr> <td colspan="3">:Parar tráfico</td> </tr> </tbody> </table>		SP A		SP B	Enlace		Enlace	:Arrancar tráfico			1 – 1	TRÁFICO	----->		<-----		1 – 2	:Solicitar inhabilitación	1 – 1	1 – 1	LIN, SLC 1 – 2	----->					T14		1 – 1	LIN, SLC 1 – 2	----->		<-----		1 – 2	:Activar	1 – 1	1 – 1	TRÁFICO	----->		<-----				1 – 1			TRÁFICO	:Esperar			:Parar tráfico		
SP A		SP B																																																					
Enlace		Enlace																																																					
:Arrancar tráfico																																																							
1 – 1	TRÁFICO	----->																																																					
	<-----																																																						
1 – 2	:Solicitar inhabilitación	1 – 1																																																					
1 – 1	LIN, SLC 1 – 2	----->																																																					
	T14																																																						
1 – 1	LIN, SLC 1 – 2	----->																																																					
	<-----																																																						
1 – 2	:Activar	1 – 1																																																					
1 – 1	TRÁFICO	----->																																																					
	<-----																																																						
		1 – 1																																																					
		TRÁFICO																																																					
:Esperar																																																							
:Parar tráfico																																																							
DESCRIPCIÓN DE LA PRUEBA																																																							
1.	Arranque el tráfico hacia B y C en los enlaces 1 – 1.																																																						
2.	Solicite la inhabilitación del enlace 1 – 2 y compruebe que se recibe un LIN sin respuesta. Compruebe que un nuevo LIN es recibido después de que expira T14 y que un LIA se envía en respuesta.																																																						
3.	Compruebe que la inhabilitación es realizada.																																																						
4.	Active el enlace 1 – 2 y compruebe que el mismo se mantiene no disponible.																																																						
5.	Pare el tráfico y compruebe que el mismo no fue perturbado.																																																						
6.	Repita la prueba pero sin el envío de un LIA. Compruebe que después de la segunda expiración de T14 el procedimiento es detenido.																																																						

### MTP, NIVEL 3

NÚMERO DE PRUEBA: 7.4	PÁGINA: 1 de 1																																													
REFERENCIA: Q.704 cláusula 10      fig. 28																																														
TÍTULO: Inhabilitación de gestión																																														
SUBTÍTULO: Mensajes adicionales de inhabilitación (LIA, LID, LIN)																																														
FINALIDAD: Comprobar la acción del sistema en la recepción de un LIA, LID o LIN adicional																																														
CONDICIONES PREVIAS A LA PRUEBA: Final de la prueba 7.1.1																																														
CONFIGURACIÓN: A	TIPO DE PRUEBA: VAT																																													
TIPO DE SP: TODOS																																														
<p>SECUENCIA DE MENSAJES:</p> <table style="width: 100%; border-collapse: collapse;"> <thead> <tr> <th style="width: 30%; text-align: center;">SP A</th> <th style="width: 40%;"></th> <th style="width: 30%; text-align: center;">SP B</th> </tr> </thead> <tbody> <tr> <td style="text-align: center;">Enlace</td> <td></td> <td style="text-align: center;">Enlace</td> </tr> <tr> <td>:Arrancar tráfico</td> <td></td> <td></td> </tr> <tr> <td style="text-align: center;">1 – 2      TRÁFICO</td> <td style="text-align: center;">-----&gt;</td> <td></td> </tr> <tr> <td></td> <td style="text-align: center;">&lt;-----</td> <td style="text-align: center;">1 – 2      TRÁFICO</td> </tr> <tr> <td></td> <td style="text-align: center;">&lt;-----</td> <td style="text-align: center;">1 – 2      LIA, SLC 1 – 1</td> </tr> <tr> <td></td> <td style="text-align: center;">&lt;-----</td> <td style="text-align: center;">1 – 2      LID, SLC 1 – 1</td> </tr> <tr> <td style="text-align: center;">1 – 2      TRÁFICO</td> <td style="text-align: center;">-----&gt;</td> <td></td> </tr> <tr> <td></td> <td style="text-align: center;">&lt;-----</td> <td style="text-align: center;">1 – 2      TRÁFICO</td> </tr> <tr> <td></td> <td style="text-align: center;">&lt;-----</td> <td style="text-align: center;">1 – 2      LIN, SLC 1 – 1</td> </tr> <tr> <td style="text-align: center;">1 – 1      LIA, SLC 1 – 1</td> <td style="text-align: center;">-----&gt;</td> <td></td> </tr> <tr> <td style="text-align: center;">1 – 2      TRÁFICO</td> <td style="text-align: center;">-----&gt;</td> <td></td> </tr> <tr> <td></td> <td style="text-align: center;">&lt;-----</td> <td style="text-align: center;">1 – 2      TRÁFICO</td> </tr> <tr> <td>:Esperar</td> <td></td> <td></td> </tr> <tr> <td>:Parar tráfico</td> <td></td> <td></td> </tr> </tbody> </table>		SP A		SP B	Enlace		Enlace	:Arrancar tráfico			1 – 2      TRÁFICO	----->			<-----	1 – 2      TRÁFICO		<-----	1 – 2      LIA, SLC 1 – 1		<-----	1 – 2      LID, SLC 1 – 1	1 – 2      TRÁFICO	----->			<-----	1 – 2      TRÁFICO		<-----	1 – 2      LIN, SLC 1 – 1	1 – 1      LIA, SLC 1 – 1	----->		1 – 2      TRÁFICO	----->			<-----	1 – 2      TRÁFICO	:Esperar			:Parar tráfico		
SP A		SP B																																												
Enlace		Enlace																																												
:Arrancar tráfico																																														
1 – 2      TRÁFICO	----->																																													
	<-----	1 – 2      TRÁFICO																																												
	<-----	1 – 2      LIA, SLC 1 – 1																																												
	<-----	1 – 2      LID, SLC 1 – 1																																												
1 – 2      TRÁFICO	----->																																													
	<-----	1 – 2      TRÁFICO																																												
	<-----	1 – 2      LIN, SLC 1 – 1																																												
1 – 1      LIA, SLC 1 – 1	----->																																													
1 – 2      TRÁFICO	----->																																													
	<-----	1 – 2      TRÁFICO																																												
:Esperar																																														
:Parar tráfico																																														
DESCRIPCIÓN DE LA PRUEBA																																														
1.	Arranque el tráfico hacia B y C en los enlaces 1 – 2.																																													
2.	Envíe LIA y LID adicionales en el enlace 1 – 2.																																													
3.	Compruebe que estos mensajes son ignorados sin que esto cause efecto en el tráfico.																																													
4.	Envíe un LIN adicional en el enlace 1 – 2.																																													
5.	Compruebe que se recibe un LIA de respuesta sin que esto cause efecto en el tráfico y que el enlace 1 – 1 entra en el estado "inhabilitación local y distante".																																													
6.	Parar el tráfico.																																													

### MTP, NIVEL 3

NÚMERO DE PRUEBA: 7.5	PÁGINA: 1 de 1																																																												
REFERENCIA: Q.704 cláusula 10      fig. 28																																																													
TÍTULO: Inhabilitación de gestión																																																													
SUBTÍTULO: Inhabilitación pedida por ambos extremos de un enlace																																																													
FINALIDAD: Comprobar la acción del sistema en la recepción de un LIN después del envío de un LIN																																																													
CONDICIONES PREVIAS A LA PRUEBA: El conjunto de enlaces tiene dos enlaces disponibles																																																													
CONFIGURACIÓN: A	TIPO DE PRUEBA: VAT																																																												
TIPO DE SP: TODOS																																																													
<p>SECUENCIA DE MENSAJES:</p> <table style="width: 100%; border-collapse: collapse;"> <thead> <tr> <th style="width: 15%;"></th> <th style="width: 35%; text-align: center;">SP A</th> <th style="width: 10%;"></th> <th style="width: 35%; text-align: center;">SP B</th> </tr> </thead> <tbody> <tr> <td></td> <td style="text-align: center;">Enlace</td> <td></td> <td style="text-align: center;">Enlace</td> </tr> <tr> <td></td> <td>:Arrancar tráfico</td> <td></td> <td></td> </tr> <tr> <td style="text-align: center;">1 – 1, 2</td> <td style="text-align: center;">TRÁFICO</td> <td style="text-align: center;">-----&gt;</td> <td></td> </tr> <tr> <td></td> <td></td> <td style="text-align: center;">&lt;-----</td> <td style="text-align: center;">1 – 1, 2    TRÁFICO</td> </tr> <tr> <td style="text-align: center;">1 – 1</td> <td>:Solicitar inhabilitación</td> <td></td> <td></td> </tr> <tr> <td style="text-align: center;">1 – X</td> <td>LIN, SLC 1 – 1</td> <td style="text-align: center;">-----&gt;</td> <td></td> </tr> <tr> <td></td> <td></td> <td style="text-align: center;">&lt;-----</td> <td style="text-align: center;">1 – X      LIN, SLC 1 – 1</td> </tr> <tr> <td style="text-align: center;">1 – 1</td> <td>LIA, SLC 1 – 1</td> <td style="text-align: center;">-----&gt;</td> <td></td> </tr> <tr> <td></td> <td></td> <td style="text-align: center;">&lt;-----</td> <td style="text-align: center;">1 – X      LIA, SLC 1 – 1</td> </tr> <tr> <td></td> <td colspan="3" style="text-align: center;">CAMBIO A ENLACE DE SERVICIO CONTROLADO POR EL TIEMPO (véase la nota)</td> </tr> <tr> <td style="text-align: center;">1 – 2</td> <td>TRÁFICO (desde 1 – 1)</td> <td style="text-align: center;">-----&gt;</td> <td></td> </tr> <tr> <td></td> <td></td> <td style="text-align: center;">&lt;-----</td> <td style="text-align: center;">1 – 2      TRÁFICO (desde 1 – 1)</td> </tr> <tr> <td></td> <td>:Esperar</td> <td></td> <td></td> </tr> <tr> <td></td> <td>:Parar tráfico</td> <td></td> <td></td> </tr> </tbody> </table> <p>NOTA – Un procedimiento de cambio a enlace de reserva es realizado pero no se describe en esta prueba de inhabilitación.</p>			SP A		SP B		Enlace		Enlace		:Arrancar tráfico			1 – 1, 2	TRÁFICO	----->				<-----	1 – 1, 2    TRÁFICO	1 – 1	:Solicitar inhabilitación			1 – X	LIN, SLC 1 – 1	----->				<-----	1 – X      LIN, SLC 1 – 1	1 – 1	LIA, SLC 1 – 1	----->				<-----	1 – X      LIA, SLC 1 – 1		CAMBIO A ENLACE DE SERVICIO CONTROLADO POR EL TIEMPO (véase la nota)			1 – 2	TRÁFICO (desde 1 – 1)	----->				<-----	1 – 2      TRÁFICO (desde 1 – 1)		:Esperar				:Parar tráfico		
	SP A		SP B																																																										
	Enlace		Enlace																																																										
	:Arrancar tráfico																																																												
1 – 1, 2	TRÁFICO	----->																																																											
		<-----	1 – 1, 2    TRÁFICO																																																										
1 – 1	:Solicitar inhabilitación																																																												
1 – X	LIN, SLC 1 – 1	----->																																																											
		<-----	1 – X      LIN, SLC 1 – 1																																																										
1 – 1	LIA, SLC 1 – 1	----->																																																											
		<-----	1 – X      LIA, SLC 1 – 1																																																										
	CAMBIO A ENLACE DE SERVICIO CONTROLADO POR EL TIEMPO (véase la nota)																																																												
1 – 2	TRÁFICO (desde 1 – 1)	----->																																																											
		<-----	1 – 2      TRÁFICO (desde 1 – 1)																																																										
	:Esperar																																																												
	:Parar tráfico																																																												
DESCRIPCIÓN DE LA PRUEBA																																																													
1.	Arranque el tráfico hacia B y C en los enlaces 1 – 1 y 1 – 2.																																																												
2.	Solicite la inhabilitación del enlace 1 – 1. Compruebe la recepción de un LIN y responda con un LIN.																																																												
3.	Compruebe la recepción de un LIA y envíe un LIA.																																																												
4.	Compruebe que la inhabilitación se realiza correctamente y que el enlace entra en el estado "inhabilitación local y distante".																																																												
5.	Pare el tráfico y compruebe que el mismo no fue perturbado.																																																												

### MTP, NIVEL 3

NÚMERO DE PRUEBA: 7.6.1	PÁGINA: 1 de 1																																							
REFERENCIA: Q.704 cláusula 10      fig. 28																																								
TÍTULO: Inhabilitación de gestión																																								
SUBTÍTULO: Rehabilitación manual de un enlace – Con retorno al enlace de servicio																																								
FINALIDAD: Comprobar que ocurre la restauración correcta cuando la rehabilitación del enlace es solicitada por un operador																																								
CONDICIONES PREVIAS A LA PRUEBA: Final de la prueba 7.1.1																																								
CONFIGURACIÓN: A	TIPO DE PRUEBA: VAT, CPT																																							
TIPO DE SP: TODOS																																								
<p>SECUENCIA DE MENSAJES:</p> <table style="width: 100%; border-collapse: collapse;"> <thead> <tr> <th style="width: 30%; text-align: center;">SP A</th> <th style="width: 40%;"></th> <th style="width: 30%; text-align: center;">SP B</th> </tr> </thead> <tbody> <tr> <td style="text-align: center;">Enlace</td> <td style="text-align: center;">Enlace</td> <td></td> </tr> <tr> <td>:Arrancar tráfico</td> <td></td> <td></td> </tr> <tr> <td style="text-align: center;">1 – 2      TRÁFICO</td> <td style="text-align: center;">-----&gt;</td> <td></td> </tr> <tr> <td></td> <td style="text-align: center;">&lt;-----</td> <td style="text-align: center;">1 – 2      TRÁFICO</td> </tr> <tr> <td style="text-align: center;">1 – 1      :Solicitar rehabilitación</td> <td></td> <td></td> </tr> <tr> <td style="text-align: center;">1 – 2      LUN, SLC 1 – 1</td> <td style="text-align: center;">-----&gt;</td> <td></td> </tr> <tr> <td></td> <td style="text-align: center;">&lt;-----</td> <td style="text-align: center;">1 – 2      LUA, SLC 1 – 1</td> </tr> <tr> <td style="text-align: center;">RETORNO AL ENLACE DE SERVICIO (véase la nota)</td> <td></td> <td style="text-align: center;">RETORNO AL ENLACE DE SERVICIO (véase la nota)</td> </tr> <tr> <td style="text-align: center;">1 – 1      TRÁFICO (desde 1 – 2)</td> <td style="text-align: center;">-----&gt;</td> <td></td> </tr> <tr> <td></td> <td style="text-align: center;">&lt;-----</td> <td style="text-align: center;">1 – 1      TRÁFICO (desde 1 – 2)</td> </tr> <tr> <td style="text-align: center;">1 – 2      TRÁFICO</td> <td style="text-align: center;">-----&gt;</td> <td></td> </tr> <tr> <td></td> <td style="text-align: center;">&lt;-----</td> <td style="text-align: center;">1 – 2      TRÁFICO</td> </tr> </tbody> </table> <p>:Esperar :Parar tráfico</p> <p>NOTA – Un procedimiento de retorno al enlace de servicio es realizado después de la rehabilitación del enlace 1 – 1 pero el mismo no se describe en esta prueba, la cual comprueba solamente el procedimiento de rehabilitación.</p>		SP A		SP B	Enlace	Enlace		:Arrancar tráfico			1 – 2      TRÁFICO	----->			<-----	1 – 2      TRÁFICO	1 – 1      :Solicitar rehabilitación			1 – 2      LUN, SLC 1 – 1	----->			<-----	1 – 2      LUA, SLC 1 – 1	RETORNO AL ENLACE DE SERVICIO (véase la nota)		RETORNO AL ENLACE DE SERVICIO (véase la nota)	1 – 1      TRÁFICO (desde 1 – 2)	----->			<-----	1 – 1      TRÁFICO (desde 1 – 2)	1 – 2      TRÁFICO	----->			<-----	1 – 2      TRÁFICO
SP A		SP B																																						
Enlace	Enlace																																							
:Arrancar tráfico																																								
1 – 2      TRÁFICO	----->																																							
	<-----	1 – 2      TRÁFICO																																						
1 – 1      :Solicitar rehabilitación																																								
1 – 2      LUN, SLC 1 – 1	----->																																							
	<-----	1 – 2      LUA, SLC 1 – 1																																						
RETORNO AL ENLACE DE SERVICIO (véase la nota)		RETORNO AL ENLACE DE SERVICIO (véase la nota)																																						
1 – 1      TRÁFICO (desde 1 – 2)	----->																																							
	<-----	1 – 1      TRÁFICO (desde 1 – 2)																																						
1 – 2      TRÁFICO	----->																																							
	<-----	1 – 2      TRÁFICO																																						
DESCRIPCIÓN DE LA PRUEBA																																								
1.	Arranque el tráfico hacia B y C en el enlace 1 – 2.																																							
2.	Solicite la rehabilitación del enlace 1 – 1, compruebe la recepción de un LUN y responda con un LUA dentro de T12.																																							
3.	Compruebe que la rehabilitación es realizada y compruebe el tráfico.																																							
4.	Compruebe que el tráfico fue compartido en los enlaces 1 – 1 y 1 – 2 de acuerdo con las reglas de compartición de carga.																																							
5.	Compruebe que una indicación de rehabilitación fue dada por el sistema.																																							
6.	Cuando B ha iniciado la inhabilitación (punto 5, prueba 7.1.1), repita la prueba en el sentido contrario de transmisión. Compruebe que la rehabilitación no es posible cuando la misma es solicitada por un operador en A.																																							

### MTP, NIVEL 3

NÚMERO DE PRUEBA: 7.6.2	PÁGINA: 1 de 1																																																				
REFERENCIA: Q.704 cláusula 10      fig. 28																																																					
TÍTULO: Inhabilitación de gestión																																																					
SUBTÍTULO: Rehabilitación manual de un enlace – Sin retorno al enlace de servicio																																																					
FINALIDAD: Comprobar el procedimiento de rehabilitación manual cuando el enlace rehabilitado permanece no disponible																																																					
CONDICIONES PREVIAS A LA PRUEBA: Final de la prueba 7.1.2 sin activación del enlace 1 – 2 (enlace 1 – 2 desactivado e inhabilitado)																																																					
CONFIGURACIÓN: A	TIPO DE PRUEBA: VAT, CPT																																																				
TIPO DE SP: TODOS																																																					
<p>SECUENCIA DE MENSAJES:</p> <table style="width: 100%; border: none;"> <thead> <tr> <th style="width: 20%;"></th> <th style="width: 20%; text-align: center;">SP A</th> <th style="width: 20%;"></th> <th style="width: 20%; text-align: center;">SP B</th> </tr> <tr> <td></td> <td style="text-align: center;">Enlace</td> <td></td> <td style="text-align: center;">Enlace</td> </tr> </thead> <tbody> <tr> <td></td> <td>:Arrancar tráfico</td> <td></td> <td></td> </tr> <tr> <td style="text-align: center;">1 – 1</td> <td style="text-align: center;">TRÁFICO</td> <td style="text-align: center;">-----&gt;</td> <td></td> </tr> <tr> <td></td> <td></td> <td style="text-align: center;">&lt;-----</td> <td style="text-align: center;">1 – 1</td> </tr> <tr> <td></td> <td style="text-align: center;">:Solicitar rehabilitación</td> <td></td> <td style="text-align: center;">TRÁFICO</td> </tr> <tr> <td style="text-align: center;">1 – 2</td> <td></td> <td></td> <td></td> </tr> <tr> <td style="text-align: center;">1 – 1</td> <td style="text-align: center;">LUN, SLC 1 – 2</td> <td style="text-align: center;">-----&gt;</td> <td></td> </tr> <tr> <td></td> <td></td> <td style="text-align: center;">&lt;-----</td> <td style="text-align: center;">1 – 1</td> </tr> <tr> <td></td> <td style="text-align: center;">:Esperar</td> <td></td> <td style="text-align: center;">LUA, SLC 1 – 2</td> </tr> <tr> <td style="text-align: center;">1 – 1</td> <td style="text-align: center;">TRÁFICO</td> <td style="text-align: center;">-----&gt;</td> <td></td> </tr> <tr> <td></td> <td></td> <td style="text-align: center;">&lt;-----</td> <td style="text-align: center;">1 – 1</td> </tr> <tr> <td></td> <td style="text-align: center;">:Parar tráfico</td> <td></td> <td style="text-align: center;">TRÁFICO</td> </tr> </tbody> </table>			SP A		SP B		Enlace		Enlace		:Arrancar tráfico			1 – 1	TRÁFICO	----->				<-----	1 – 1		:Solicitar rehabilitación		TRÁFICO	1 – 2				1 – 1	LUN, SLC 1 – 2	----->				<-----	1 – 1		:Esperar		LUA, SLC 1 – 2	1 – 1	TRÁFICO	----->				<-----	1 – 1		:Parar tráfico		TRÁFICO
	SP A		SP B																																																		
	Enlace		Enlace																																																		
	:Arrancar tráfico																																																				
1 – 1	TRÁFICO	----->																																																			
		<-----	1 – 1																																																		
	:Solicitar rehabilitación		TRÁFICO																																																		
1 – 2																																																					
1 – 1	LUN, SLC 1 – 2	----->																																																			
		<-----	1 – 1																																																		
	:Esperar		LUA, SLC 1 – 2																																																		
1 – 1	TRÁFICO	----->																																																			
		<-----	1 – 1																																																		
	:Parar tráfico		TRÁFICO																																																		
DESCRIPCIÓN DE LA PRUEBA																																																					
1.	Arranque el tráfico hacia B (y hacia C en VAT) en el enlace 1 – 1.																																																				
2.	Solicite la rehabilitación del enlace 1 – 2, compruebe que se recibe un LUN y que un LUA es enviado en respuesta dentro de T12.																																																				
3.	Compruebe que la rehabilitación se realiza correctamente y que el enlace 1 – 2 permanece no disponible.																																																				
4.	Pare el tráfico y compruebe que el mismo no fue perturbado.																																																				
5.	Cuando B ha iniciado la inhabilitación (punto 6, prueba 7.1.2), repita la prueba en el sentido contrario de transmisión. Compruebe que la rehabilitación no es posible cuando la misma es solicitada por un operador en A.																																																				

### MTP, NIVEL 3

NÚMERO DE PRUEBA: 7.7	PÁGINA: 1 de 1																																																										
REFERENCIA: Q.704 cláusula 10      fig. 28																																																											
TÍTULO: Inhabilitación de gestión																																																											
SUBTÍTULO: Terminación de T12																																																											
FINALIDAD: Comprobar el procedimiento de rehabilitación cuando termina el tiempo T12																																																											
CONDICIONES PREVIAS A LA PRUEBA: Final de la prueba 7.1.1 (1 – 1 inhabilitado por A)																																																											
CONFIGURACIÓN: A	TIPO DE PRUEBA: VAT	TIPO DE SP: TODOS																																																									
<p>SECUENCIA DE MENSAJES:</p> <table style="width: 100%; border-collapse: collapse;"> <thead> <tr> <th style="width: 40%; text-align: center;">SP A</th> <th style="width: 20%;"></th> <th style="width: 40%; text-align: center;">SP B</th> </tr> </thead> <tbody> <tr> <td style="text-align: center;">Enlace</td> <td></td> <td style="text-align: center;">Enlace</td> </tr> <tr> <td colspan="3">:Arrancar tráfico</td> </tr> <tr> <td style="text-align: center;">1 – 2</td> <td style="text-align: center;">TRÁFICO</td> <td style="text-align: center;">-----&gt;</td> </tr> <tr> <td></td> <td style="text-align: center;">&lt;-----</td> <td style="text-align: center;">1 – 2    TRÁFICO</td> </tr> <tr> <td style="text-align: center;">1 – 1</td> <td style="text-align: center;">:Solicitar rehabilitación</td> <td></td> </tr> <tr> <td style="text-align: center;">1 – 2</td> <td style="text-align: center;">LUN, SLC 1 – 1</td> <td style="text-align: center;">-----&gt;</td> </tr> <tr> <td></td> <td style="text-align: center;"> </td> <td></td> </tr> <tr> <td></td> <td style="text-align: center;">T12</td> <td></td> </tr> <tr> <td style="text-align: center;">1 – 2</td> <td style="text-align: center;">LUN, SLC 1 – 1</td> <td style="text-align: center;">-----&gt;</td> </tr> <tr> <td></td> <td style="text-align: center;">&lt;-----</td> <td style="text-align: center;">1 – 2    LUA, SLC 1 – 1</td> </tr> <tr> <td colspan="3">RETORNO AL ENLACE DE SERVICIO (véase la nota)</td> </tr> <tr> <td style="text-align: center;">1 – 1</td> <td style="text-align: center;">TRÁFICO (desde 1 – 2)</td> <td style="text-align: center;">-----&gt;</td> </tr> <tr> <td></td> <td style="text-align: center;">&lt;-----</td> <td style="text-align: center;">1 – 1    TRÁFICO (desde 1 – 2)</td> </tr> <tr> <td style="text-align: center;">1 – 2</td> <td style="text-align: center;">TRÁFICO</td> <td style="text-align: center;">-----&gt;</td> </tr> <tr> <td></td> <td style="text-align: center;">&lt;-----</td> <td style="text-align: center;">1 – 2    TRÁFICO</td> </tr> <tr> <td colspan="3">:Esperar</td> </tr> <tr> <td colspan="3">:Parar tráfico</td> </tr> <tr> <td colspan="3">NOTA – Un procedimiento de retorno al enlace de servicio es realizado pero no se describe en esta prueba de rehabilitación.</td> </tr> </tbody> </table>			SP A		SP B	Enlace		Enlace	:Arrancar tráfico			1 – 2	TRÁFICO	----->		<-----	1 – 2    TRÁFICO	1 – 1	:Solicitar rehabilitación		1 – 2	LUN, SLC 1 – 1	----->					T12		1 – 2	LUN, SLC 1 – 1	----->		<-----	1 – 2    LUA, SLC 1 – 1	RETORNO AL ENLACE DE SERVICIO (véase la nota)			1 – 1	TRÁFICO (desde 1 – 2)	----->		<-----	1 – 1    TRÁFICO (desde 1 – 2)	1 – 2	TRÁFICO	----->		<-----	1 – 2    TRÁFICO	:Esperar			:Parar tráfico			NOTA – Un procedimiento de retorno al enlace de servicio es realizado pero no se describe en esta prueba de rehabilitación.		
SP A		SP B																																																									
Enlace		Enlace																																																									
:Arrancar tráfico																																																											
1 – 2	TRÁFICO	----->																																																									
	<-----	1 – 2    TRÁFICO																																																									
1 – 1	:Solicitar rehabilitación																																																										
1 – 2	LUN, SLC 1 – 1	----->																																																									
	T12																																																										
1 – 2	LUN, SLC 1 – 1	----->																																																									
	<-----	1 – 2    LUA, SLC 1 – 1																																																									
RETORNO AL ENLACE DE SERVICIO (véase la nota)																																																											
1 – 1	TRÁFICO (desde 1 – 2)	----->																																																									
	<-----	1 – 1    TRÁFICO (desde 1 – 2)																																																									
1 – 2	TRÁFICO	----->																																																									
	<-----	1 – 2    TRÁFICO																																																									
:Esperar																																																											
:Parar tráfico																																																											
NOTA – Un procedimiento de retorno al enlace de servicio es realizado pero no se describe en esta prueba de rehabilitación.																																																											
DESCRIPCIÓN DE LA PRUEBA																																																											
1.	Arranque el tráfico hacia B y C en los enlaces 1 – 2.																																																										
2.	Solicite la rehabilitación del enlace 1 – 1 y compruebe que se recibe un LUN.																																																										
3.	Compruebe que después de la expiración de T12, un nuevo LUN es recibido y reconocido por medio de un LUA.																																																										
4.	Compruebe que la rehabilitación es realizada correctamente.																																																										
5.	Pare el tráfico y compruebe que el mismo fue compartido en los enlaces 1 – 1 y 1 – 2 de acuerdo con las reglas de compartición de carga y que el mismo no fue perturbado.																																																										
6.	Repita la prueba pero sin el envío de un LUA. Compruebe que después de la segunda expiración de T12, el procedimiento es detenido y que se le da una indicación a la gestión.																																																										
7.	Compruebe que la duración de T12 está dentro del rango especificado.																																																										



### MTP, NIVEL 3

NÚMERO DE PRUEBA: 7.8	PÁGINA: 1 de 1			
REFERENCIA: Q.704 cláusula 10      fig. 28				
TÍTULO: Inhabilitación de gestión				
SUBTÍTULO: No es posible la rehabilitación				
FINALIDAD: Comprobar las acciones del sistema cuando la rehabilitación no es posible				
CONDICIONES PREVIAS A LA PRUEBA: El enlace 1 – 2 no está disponible y está inhabilitado y el enlace 1 – 1 está disponible				
CONFIGURACIÓN: A	TIPO DE PRUEBA: VAT, CPT	TIPO DE SP: TODOS		
<p>SECUENCIA DE MENSAJES:</p> <table style="width: 100%; border: none;"> <tr> <td style="width: 50%; text-align: center; vertical-align: top;"> <p>SP A</p> <p>Enlace</p>   <p>1 – 1      :Desactivar</p> <p>1 – X      :Solicitar rehabilitación</p> </td> <td style="width: 50%; text-align: center; vertical-align: top;"> <p>SP B</p> <p>Enlace</p> </td> </tr> </table>			<p>SP A</p> <p>Enlace</p> <p>1 – 1      :Desactivar</p> <p>1 – X      :Solicitar rehabilitación</p>	<p>SP B</p> <p>Enlace</p>
<p>SP A</p> <p>Enlace</p> <p>1 – 1      :Desactivar</p> <p>1 – X      :Solicitar rehabilitación</p>	<p>SP B</p> <p>Enlace</p>			
DESCRIPCIÓN DE LA PRUEBA				
1.	Desactive el enlace 1 – 1.			
2.	Compruebe que la rehabilitación no es realizada.			

### MTP, NIVEL 3

NÚMERO DE PRUEBA: 7.9	PÁGINA: 1 de 1																																								
REFERENCIA: Q.704 cláusula 10      fig. 28																																									
TÍTULO: Inhabilitación de gestión																																									
SUBTÍTULO: Rehabilitación automática de un enlace																																									
FINALIDAD: Comprobar que el sistema realiza el procedimiento de rehabilitación cuando un punto se torna inaccesible																																									
CONDICIONES PREVIAS A LA PRUEBA: Final de la prueba 7.1.1																																									
CONFIGURACIÓN: A	TIPO DE PRUEBA: VAT	TIPO DE SP: TODOS																																							
<p>SECUENCIA DE MENSAJES:</p> <table style="width: 100%; border: none;"> <thead> <tr> <th style="width: 35%; text-align: center;">SP A</th> <th style="width: 30%;"></th> <th style="width: 35%; text-align: center;">SP B</th> </tr> </thead> <tbody> <tr> <td style="text-align: center;">Enlace</td> <td></td> <td style="text-align: center;">Enlace</td> </tr> <tr> <td>:Arrancar tráfico</td> <td></td> <td></td> </tr> <tr> <td style="text-align: center;">1 – 2      TRÁFICO</td> <td style="text-align: center;">-----&gt;</td> <td></td> </tr> <tr> <td></td> <td style="text-align: center;">&lt;-----</td> <td style="text-align: center;">1 – 2      TRÁFICO</td> </tr> <tr> <td style="text-align: center;">1 – 2      :Desactivar (fallo)</td> <td></td> <td></td> </tr> <tr> <td style="text-align: center;">1 – 1      LUN, SLC 1 – 1</td> <td style="text-align: center;">-----&gt;</td> <td></td> </tr> <tr> <td></td> <td style="text-align: center;">&lt;-----</td> <td style="text-align: center;">1 – 1      LUA, SLC 1 – 1</td> </tr> <tr> <td colspan="3" style="text-align: center;">EL PROCEDIMIENTO DE REARRANQUE DE PUNTO ES APLICADO EN A Y B (véase la nota)</td> </tr> <tr> <td style="text-align: center;">1 – 1      TRÁFICO</td> <td style="text-align: center;">-----&gt;</td> <td></td> </tr> <tr> <td></td> <td style="text-align: center;">&lt;-----</td> <td style="text-align: center;">1 – 1      TRÁFICO</td> </tr> <tr> <td>:Esperar</td> <td></td> <td></td> </tr> <tr> <td>:Parar tráfico</td> <td></td> <td></td> </tr> </tbody> </table> <p>NOTA – Cuando el enlace 1 – 1 se hace accesible, el procedimiento de rearranque de punto es aplicado en A y B, pero el mismo no se describe en esta prueba de inhabilitación para simplificar la descripción de la prueba.</p>			SP A		SP B	Enlace		Enlace	:Arrancar tráfico			1 – 2      TRÁFICO	----->			<-----	1 – 2      TRÁFICO	1 – 2      :Desactivar (fallo)			1 – 1      LUN, SLC 1 – 1	----->			<-----	1 – 1      LUA, SLC 1 – 1	EL PROCEDIMIENTO DE REARRANQUE DE PUNTO ES APLICADO EN A Y B (véase la nota)			1 – 1      TRÁFICO	----->			<-----	1 – 1      TRÁFICO	:Esperar			:Parar tráfico		
SP A		SP B																																							
Enlace		Enlace																																							
:Arrancar tráfico																																									
1 – 2      TRÁFICO	----->																																								
	<-----	1 – 2      TRÁFICO																																							
1 – 2      :Desactivar (fallo)																																									
1 – 1      LUN, SLC 1 – 1	----->																																								
	<-----	1 – 1      LUA, SLC 1 – 1																																							
EL PROCEDIMIENTO DE REARRANQUE DE PUNTO ES APLICADO EN A Y B (véase la nota)																																									
1 – 1      TRÁFICO	----->																																								
	<-----	1 – 1      TRÁFICO																																							
:Esperar																																									
:Parar tráfico																																									
DESCRIPCIÓN DE LA PRUEBA																																									
1.	Arranque el tráfico hacia B y C en el enlace 1 – 2.																																								
2.	Desactive el enlace 1 – 2 y compruebe que un LUN es recibido en el enlace 1 – 1 y responda con un LUA dentro de T12.																																								
3.	Compruebe que la rehabilitación es realizada y que el tráfico es reiniciado en el enlace 1 – 1 (véase la nota).																																								
4.	Pare el tráfico, algunos mensajes pueden perderse.																																								
5.	Repita la prueba pero sin el envío de un LUA. Compruebe que después de la segunda expiración de T12 el procedimiento es detenido, se da una indicación a la OMAP y el enlace 1 – 1 no transporta tráfico.																																								

### MTP, NIVEL 3

NÚMERO DE PRUEBA: 7.10.1	PÁGINA: 1 de 1																																																			
REFERENCIA: Q.704 cláusula 10      fig. 28																																																				
TÍTULO: Inhabilitación de gestión																																																				
SUBTÍTULO: Rehabilitación forzada de un enlace – Envío de un LFU																																																				
FINALIDAD: Comprobar el procedimiento de rehabilitación forzada cuando un punto se torna inaccesible																																																				
CONDICIONES PREVIAS A LA PRUEBA: El enlace 1 – 1 está disponible, el enlace 1 – 2 está inhabilitado por B																																																				
CONFIGURACIÓN: A	TIPO DE PRUEBA: VAT																																																			
TIPO DE SP: TODOS																																																				
<p>SECUENCIA DE MENSAJES:</p> <table style="width: 100%; border: none;"> <thead> <tr> <th style="width: 30%; text-align: center;">SP A</th> <th style="width: 40%;"></th> <th style="width: 30%; text-align: center;">SP B</th> </tr> </thead> <tbody> <tr> <td style="text-align: center;">Enlace</td> <td></td> <td style="text-align: center;">Enlace</td> </tr> <tr> <td colspan="3">:Arrancar tráfico</td> </tr> <tr> <td style="text-align: center;">1 – 1</td> <td style="text-align: center;">TRÁFICO -----&gt;</td> <td></td> </tr> <tr> <td></td> <td style="text-align: center;">&lt;-----</td> <td style="text-align: center;">1 – 1</td> </tr> <tr> <td></td> <td></td> <td style="text-align: center;">TRÁFICO</td> </tr> <tr> <td style="text-align: center;">1 – 1</td> <td style="text-align: center;">:Desactivar (fallo)</td> <td></td> </tr> <tr> <td style="text-align: center;">1 – 2</td> <td style="text-align: center;">LFU, SLC 1 – 2 -----&gt;</td> <td></td> </tr> <tr> <td></td> <td style="text-align: center;">&lt;-----</td> <td style="text-align: center;">1 – 2</td> </tr> <tr> <td></td> <td></td> <td style="text-align: center;">LUN, SLC 1 – 2</td> </tr> <tr> <td style="text-align: center;">1 – 2</td> <td style="text-align: center;">LUA, SLC 1 – 2 -----&gt;</td> <td></td> </tr> <tr> <td colspan="3" style="text-align: center;">EL PROCEDIMIENTO DE REARRANQUE DE PUNTO ES APLICADO EN A Y B (véase la nota)</td> </tr> <tr> <td style="text-align: center;">1 – 2</td> <td style="text-align: center;">TRÁFICO -----&gt;</td> <td></td> </tr> <tr> <td></td> <td style="text-align: center;">&lt;-----</td> <td style="text-align: center;">1 – 2</td> </tr> <tr> <td></td> <td></td> <td style="text-align: center;">TRÁFICO</td> </tr> <tr> <td colspan="3">:Esperar</td> </tr> <tr> <td colspan="3">:Parar tráfico</td> </tr> </tbody> </table> <p>NOTA – Cuando el enlace 1 – 2 queda disponible, el procedimiento de re arranque de punto es aplicado en A y B, pero el mismo no se describe en esta prueba de inhabilitación para simplificar la descripción de la prueba.</p>		SP A		SP B	Enlace		Enlace	:Arrancar tráfico			1 – 1	TRÁFICO ----->			<-----	1 – 1			TRÁFICO	1 – 1	:Desactivar (fallo)		1 – 2	LFU, SLC 1 – 2 ----->			<-----	1 – 2			LUN, SLC 1 – 2	1 – 2	LUA, SLC 1 – 2 ----->		EL PROCEDIMIENTO DE REARRANQUE DE PUNTO ES APLICADO EN A Y B (véase la nota)			1 – 2	TRÁFICO ----->			<-----	1 – 2			TRÁFICO	:Esperar			:Parar tráfico		
SP A		SP B																																																		
Enlace		Enlace																																																		
:Arrancar tráfico																																																				
1 – 1	TRÁFICO ----->																																																			
	<-----	1 – 1																																																		
		TRÁFICO																																																		
1 – 1	:Desactivar (fallo)																																																			
1 – 2	LFU, SLC 1 – 2 ----->																																																			
	<-----	1 – 2																																																		
		LUN, SLC 1 – 2																																																		
1 – 2	LUA, SLC 1 – 2 ----->																																																			
EL PROCEDIMIENTO DE REARRANQUE DE PUNTO ES APLICADO EN A Y B (véase la nota)																																																				
1 – 2	TRÁFICO ----->																																																			
	<-----	1 – 2																																																		
		TRÁFICO																																																		
:Esperar																																																				
:Parar tráfico																																																				
DESCRIPCIÓN DE LA PRUEBA																																																				
1.	Arranque el tráfico hacia B y C en el enlace 1 – 1.																																																			
2.	Desactive el enlace 1 – 1 y compruebe la recepción de un LFU en el enlace 1 – 2. Responda por medio de un LUN. Compruebe que T13 se detiene y que un LUA es recibido.																																																			
3.	Compruebe que la rehabilitación es realizada y que el tráfico es reiniciado en el enlace 1 – 2 (véase la nota).																																																			
4.	Pare el tráfico, algunos mensajes han sido perdidos.																																																			

### MTP, NIVEL 3

NÚMERO DE PRUEBA: 7.10.2	PÁGINA: 1 de 1																																													
REFERENCIA: Q.704 cláusula 10      fig. 28																																														
TÍTULO: Inhabilitación de gestión																																														
SUBTÍTULO: Rehabilitación forzada de un enlace – Recepción de un LFU																																														
FINALIDAD: Comprobar el procedimiento de rehabilitación en la recepción de un LFU																																														
CONDICIONES PREVIAS A LA PRUEBA: El enlace 1 – 1 está disponible, el enlace 1 – 2 está inhabilitado por A																																														
CONFIGURACIÓN: A	TIPO DE PRUEBA: VAT																																													
TIPO DE SP: TODOS																																														
<p>SECUENCIA DE MENSAJES:</p> <table style="width: 100%; border: none;"> <thead> <tr> <th style="width: 30%; text-align: center;">SP A</th> <th style="width: 40%;"></th> <th style="width: 30%; text-align: center;">SP B</th> </tr> <tr> <th style="text-align: center;">Enlace</th> <th></th> <th style="text-align: center;">Enlace</th> </tr> </thead> <tbody> <tr> <td colspan="3">:Arrancar tráfico</td> </tr> <tr> <td style="text-align: center;">1 – 1</td> <td style="text-align: center;">TRÁFICO</td> <td style="text-align: center;">-----&gt;</td> </tr> <tr> <td></td> <td style="text-align: center;">&lt;-----</td> <td style="text-align: center;">1 – 1</td> </tr> <tr> <td></td> <td style="text-align: center;">&lt;-----</td> <td style="text-align: center;">1 – 2</td> </tr> <tr> <td style="text-align: center;">1 – 1</td> <td style="text-align: center;">LUN, SLC 1 – 2</td> <td style="text-align: center;">-----&gt;</td> </tr> <tr> <td></td> <td style="text-align: center;">&lt;-----</td> <td style="text-align: center;">1 – 1</td> </tr> <tr> <td></td> <td></td> <td style="text-align: center;">LUA, SLC 1 – 2</td> </tr> <tr> <td colspan="3" style="text-align: center;">RETORNO AL ENLACE DE SERVICIO (véase la nota)</td> </tr> <tr> <td style="text-align: center;">1 – 1</td> <td style="text-align: center;">TRÁFICO</td> <td style="text-align: center;">-----&gt;</td> </tr> <tr> <td></td> <td style="text-align: center;">&lt;-----</td> <td style="text-align: center;">1 – 1</td> </tr> <tr> <td style="text-align: center;">1 – 1</td> <td style="text-align: center;">TRÁFICO</td> <td style="text-align: center;">-----&gt;</td> </tr> <tr> <td></td> <td style="text-align: center;">&lt;-----</td> <td style="text-align: center;">1 – 2</td> </tr> <tr> <td></td> <td></td> <td style="text-align: center;">TRÁFICO</td> </tr> </tbody> </table> <p>:Esperar :Parar tráfico</p> <p>NOTA – Se realiza un retorno al enlace de servicio, pero no se describe en esta prueba de rehabilitación.</p>		SP A		SP B	Enlace		Enlace	:Arrancar tráfico			1 – 1	TRÁFICO	----->		<-----	1 – 1		<-----	1 – 2	1 – 1	LUN, SLC 1 – 2	----->		<-----	1 – 1			LUA, SLC 1 – 2	RETORNO AL ENLACE DE SERVICIO (véase la nota)			1 – 1	TRÁFICO	----->		<-----	1 – 1	1 – 1	TRÁFICO	----->		<-----	1 – 2			TRÁFICO
SP A		SP B																																												
Enlace		Enlace																																												
:Arrancar tráfico																																														
1 – 1	TRÁFICO	----->																																												
	<-----	1 – 1																																												
	<-----	1 – 2																																												
1 – 1	LUN, SLC 1 – 2	----->																																												
	<-----	1 – 1																																												
		LUA, SLC 1 – 2																																												
RETORNO AL ENLACE DE SERVICIO (véase la nota)																																														
1 – 1	TRÁFICO	----->																																												
	<-----	1 – 1																																												
1 – 1	TRÁFICO	----->																																												
	<-----	1 – 2																																												
		TRÁFICO																																												
DESCRIPCIÓN DE LA PRUEBA																																														
1.	Arranque el tráfico hacia B y C en el enlace 1 – 1.																																													
2.	Envíe un LFU hacia A en el enlace 1 – 2 y compruebe que se recibe un LUN dentro de T13, y que el mismo es reconocido por medio de un LUA dentro de T12.																																													
3.	Compruebe que la rehabilitación es realizada.																																													
4.	Pare el tráfico y compruebe que el mismo fue transportado en los enlaces 1 – 1 y 1 – 2.																																													

### MTP, NIVEL 3

NÚMERO DE PRUEBA: 7.11	PÁGINA: 1 de 1																																																				
REFERENCIA: Q.704 cláusula 10      fig. 28																																																					
TÍTULO: Inhabilitación de gestión																																																					
SUBTÍTULO: Expiración de T13																																																					
FINALIDAD: Comprobar el procedimiento de rehabilitación cuando T13 expira																																																					
CONDICIONES PREVIAS A LA PRUEBA: El enlace 1 – 1 está disponible y el enlace 1 – 2 está inhabilitado por B																																																					
CONFIGURACIÓN: A	TIPO DE PRUEBA: VAT	TIPO DE SP: TODOS																																																			
<p>SECUENCIA DE MENSAJES:</p> <table style="width: 100%; border-collapse: collapse;"> <thead> <tr> <th style="width: 30%; text-align: center;">SP A</th> <th style="width: 40%;"></th> <th style="width: 30%; text-align: center;">SP B</th> </tr> </thead> <tbody> <tr> <td>Enlace</td> <td></td> <td>Enlace</td> </tr> <tr> <td>:Arrancar tráfico</td> <td></td> <td></td> </tr> <tr> <td>1 – 1    TRÁFICO</td> <td style="text-align: center;">-----&gt;</td> <td></td> </tr> <tr> <td></td> <td style="text-align: center;">&lt;-----</td> <td>1 – 1    TRÁFICO</td> </tr> <tr> <td>1 – 1    :Desactivar (fallo)</td> <td></td> <td></td> </tr> <tr> <td>1 – 2    LFU, SLC 1 – 2</td> <td style="text-align: center;">-----&gt;</td> <td></td> </tr> <tr> <td style="text-align: center;"> </td> <td></td> <td></td> </tr> <tr> <td style="text-align: center;">T13</td> <td></td> <td></td> </tr> <tr> <td>1 – 2    LFU, SLC 1 – 2</td> <td style="text-align: center;">-----&gt;</td> <td></td> </tr> <tr> <td></td> <td style="text-align: center;">&lt;-----</td> <td>1 – 2    LUN, SLC 1 – 2</td> </tr> <tr> <td>1 – 2    LUA, SLC 1 – 2</td> <td style="text-align: center;">-----&gt;</td> <td></td> </tr> <tr> <td colspan="3" style="text-align: center;">EL PROCEDIMIENTO DE REARRANQUE DE PUNTO SE APLICA EN A Y B (véase la nota en 7.9)</td> </tr> <tr> <td>1 – 2    TRÁFICO</td> <td style="text-align: center;">-----&gt;</td> <td></td> </tr> <tr> <td></td> <td style="text-align: center;">&lt;-----</td> <td>1 – 2    TRÁFICO</td> </tr> <tr> <td>:Esperar</td> <td></td> <td></td> </tr> <tr> <td>:Parar tráfico</td> <td></td> <td></td> </tr> </tbody> </table>			SP A		SP B	Enlace		Enlace	:Arrancar tráfico			1 – 1    TRÁFICO	----->			<-----	1 – 1    TRÁFICO	1 – 1    :Desactivar (fallo)			1 – 2    LFU, SLC 1 – 2	----->					T13			1 – 2    LFU, SLC 1 – 2	----->			<-----	1 – 2    LUN, SLC 1 – 2	1 – 2    LUA, SLC 1 – 2	----->		EL PROCEDIMIENTO DE REARRANQUE DE PUNTO SE APLICA EN A Y B (véase la nota en 7.9)			1 – 2    TRÁFICO	----->			<-----	1 – 2    TRÁFICO	:Esperar			:Parar tráfico		
SP A		SP B																																																			
Enlace		Enlace																																																			
:Arrancar tráfico																																																					
1 – 1    TRÁFICO	----->																																																				
	<-----	1 – 1    TRÁFICO																																																			
1 – 1    :Desactivar (fallo)																																																					
1 – 2    LFU, SLC 1 – 2	----->																																																				
T13																																																					
1 – 2    LFU, SLC 1 – 2	----->																																																				
	<-----	1 – 2    LUN, SLC 1 – 2																																																			
1 – 2    LUA, SLC 1 – 2	----->																																																				
EL PROCEDIMIENTO DE REARRANQUE DE PUNTO SE APLICA EN A Y B (véase la nota en 7.9)																																																					
1 – 2    TRÁFICO	----->																																																				
	<-----	1 – 2    TRÁFICO																																																			
:Esperar																																																					
:Parar tráfico																																																					
DESCRIPCIÓN DE LA PRUEBA																																																					
1.	Arranque el tráfico hacia B y C en los enlaces 1 – 1.																																																				
2.	Desactive el enlace 1 – 1 y compruebe la recepción de un LFU. Después de que T13 expira, compruebe la recepción de un segundo LFU y envíe un LUN. Compruebe la recepción de un LUA.																																																				
3.	Compruebe que la rehabilitación es realizada correctamente.																																																				
4.	Pare el tráfico y compruebe que el mismo ha sido reiniciado en el enlace 1 – 2. Algunos mensajes han sido perdidos (véase la nota).																																																				
5.	Repita la prueba pero sin el envío de un LUN. Compruebe que después de la segunda expiración de T13 el procedimiento es detenido, que una indicación es dada a la OMAP y que el enlace 1 – 2 transporta normalmente tráfico desde A .																																																				
6.	Compruebe que la duración de T13 está dentro del rango especificado.																																																				

### MTP, NIVEL 3

NÚMERO DE PRUEBA: 7.12	PÁGINA: 1 de 1																																																
REFERENCIA: Q.704 cláusula 10      fig. 28																																																	
TÍTULO: Inhabilitación de gestión																																																	
SUBTÍTULO: Mensajes adicionales de rehabilitación (LUA, LUN, LFU)																																																	
FINALIDAD: Comprobar las acciones del sistema en la recepción de un LUA, LUN o LFU adicionales																																																	
CONDICIONES PREVIAS A LA PRUEBA: El conjunto de enlaces tiene dos enlaces disponibles																																																	
CONFIGURACIÓN: A	TIPO DE PRUEBA: VAT																																																
TIPO DE SP: TODOS																																																	
<p>SECUENCIA DE MENSAJES:</p> <table style="width: 100%; border-collapse: collapse;"> <thead> <tr> <th style="width: 30%; text-align: center;">SP A</th> <th style="width: 40%;"></th> <th style="width: 30%; text-align: center;">SP B</th> </tr> <tr> <th style="text-align: center;">Enlace</th> <th></th> <th style="text-align: center;">Enlace</th> </tr> </thead> <tbody> <tr> <td>:Arrancar tráfico</td> <td></td> <td></td> </tr> <tr> <td>1 – 1, 2      TRÁFICO</td> <td style="text-align: center;">-----&gt;</td> <td></td> </tr> <tr> <td></td> <td style="text-align: center;">&lt;-----</td> <td>1 – 1, 2      TRÁFICO</td> </tr> <tr> <td></td> <td style="text-align: center;">&lt;-----</td> <td>1 – 2      LUA, SLC 1 – 1</td> </tr> <tr> <td>1 – 1, 2      TRÁFICO</td> <td style="text-align: center;">-----&gt;</td> <td></td> </tr> <tr> <td></td> <td style="text-align: center;">&lt;-----</td> <td>1 – 1, 2      TRÁFICO</td> </tr> <tr> <td></td> <td style="text-align: center;">&lt;-----</td> <td>1 – 2      LUN, SLC 1 – 1</td> </tr> <tr> <td>1 – X      LUA, SLC 1 – 1</td> <td style="text-align: center;">-----&gt;</td> <td></td> </tr> <tr> <td>1 – 1, 2      TRÁFICO</td> <td style="text-align: center;">-----&gt;</td> <td></td> </tr> <tr> <td></td> <td style="text-align: center;">&lt;-----</td> <td>1 – 1, 2      TRÁFICO</td> </tr> <tr> <td></td> <td style="text-align: center;">&lt;-----</td> <td>1 – 2      LFU, SLC 1 – 1</td> </tr> <tr> <td>1 – X      LUN, SLC 1 – 1</td> <td style="text-align: center;">-----&gt;</td> <td></td> </tr> <tr> <td>:Esperar</td> <td></td> <td></td> </tr> <tr> <td>:Parar tráfico</td> <td></td> <td></td> </tr> </tbody> </table>		SP A		SP B	Enlace		Enlace	:Arrancar tráfico			1 – 1, 2      TRÁFICO	----->			<-----	1 – 1, 2      TRÁFICO		<-----	1 – 2      LUA, SLC 1 – 1	1 – 1, 2      TRÁFICO	----->			<-----	1 – 1, 2      TRÁFICO		<-----	1 – 2      LUN, SLC 1 – 1	1 – X      LUA, SLC 1 – 1	----->		1 – 1, 2      TRÁFICO	----->			<-----	1 – 1, 2      TRÁFICO		<-----	1 – 2      LFU, SLC 1 – 1	1 – X      LUN, SLC 1 – 1	----->		:Esperar			:Parar tráfico		
SP A		SP B																																															
Enlace		Enlace																																															
:Arrancar tráfico																																																	
1 – 1, 2      TRÁFICO	----->																																																
	<-----	1 – 1, 2      TRÁFICO																																															
	<-----	1 – 2      LUA, SLC 1 – 1																																															
1 – 1, 2      TRÁFICO	----->																																																
	<-----	1 – 1, 2      TRÁFICO																																															
	<-----	1 – 2      LUN, SLC 1 – 1																																															
1 – X      LUA, SLC 1 – 1	----->																																																
1 – 1, 2      TRÁFICO	----->																																																
	<-----	1 – 1, 2      TRÁFICO																																															
	<-----	1 – 2      LFU, SLC 1 – 1																																															
1 – X      LUN, SLC 1 – 1	----->																																																
:Esperar																																																	
:Parar tráfico																																																	
DESCRIPCIÓN DE LA PRUEBA																																																	
1.	Arranque el tráfico hacia B y C en los enlace 1 – 1 y 1 – 2.																																																
2.	Envíe un LUA (SLC 1 – 1) en el enlace 1 – 2.																																																
3.	Compruebe que este mensaje ha sido ignorado sin que esto cause efecto en el tráfico.																																																
4.	Envíe un LUN (SLC 1 – 1) en el enlace 1 – 2.																																																
5.	Compruebe que un LUA es recibido en respuesta sin que esto cause efecto en el tráfico.																																																
6.	Envíe un LFU (SLC 1 – 1) en el enlace 1 – 2.																																																
7.	Compruebe que un LUN es recibido en respuesta sin que esto cause efecto en el tráfico.																																																
8.	Parar el tráfico.																																																

### MTP, NIVEL 3

NÚMERO DE PRUEBA: 7.13	PÁGINA: 1 de 1																																																
REFERENCIA: Q.704 cláusula 10      fig. 28																																																	
TÍTULO: Inhabilitación de gestión																																																	
SUBTÍTULO: Rehabilitación en un extremo después de la prueba 7.5																																																	
FINALIDAD: Comprobar el procedimiento de rehabilitación cuando la inhabilitación ha sido pedida por los dos extremos de un enlace																																																	
CONDICIONES PREVIAS A LA PRUEBA: Final de la prueba 7.5																																																	
CONFIGURACIÓN: A	TIPO DE PRUEBA: VAT																																																
TIPO DE SP: TODOS																																																	
<p>SECUENCIA DE MENSAJES:</p> <table style="width: 100%; border: none;"> <thead> <tr> <th style="width: 50%; text-align: center;">SP A</th> <th style="width: 10%;"></th> <th style="width: 50%; text-align: center;">SP B</th> </tr> </thead> <tbody> <tr> <td style="text-align: center;">Enlace</td> <td></td> <td style="text-align: center;">Enlace</td> </tr> <tr> <td colspan="3">:Arrancar tráfico</td> </tr> <tr> <td style="text-align: center;">1 – 2</td> <td style="text-align: center;">TRÁFICO</td> <td style="text-align: center;">-----&gt;</td> </tr> <tr> <td></td> <td></td> <td style="text-align: center;">&lt;-----</td> </tr> <tr> <td style="text-align: center;">1 – 1</td> <td style="text-align: center;">:Solicitar rehabilitación</td> <td style="text-align: center;">1 – 2</td> </tr> <tr> <td style="text-align: center;">1 – 2</td> <td style="text-align: center;">LUN, SLC 1 – 1</td> <td style="text-align: center;">-----&gt;</td> </tr> <tr> <td></td> <td></td> <td style="text-align: center;">&lt;-----</td> </tr> <tr> <td style="text-align: center;">1 – 2</td> <td style="text-align: center;">TRÁFICO</td> <td style="text-align: center;">-----&gt;</td> </tr> <tr> <td></td> <td></td> <td style="text-align: center;">&lt;-----</td> </tr> <tr> <td></td> <td></td> <td style="text-align: center;">1 – 2</td> </tr> <tr> <td></td> <td></td> <td style="text-align: center;">LUA, SLC 1 – 1</td> </tr> <tr> <td></td> <td></td> <td style="text-align: center;">1 – 2</td> </tr> <tr> <td></td> <td></td> <td style="text-align: center;">TRÁFICO</td> </tr> <tr> <td colspan="3">:Esperar</td> </tr> <tr> <td colspan="3">:Parar tráfico</td> </tr> </tbody> </table>		SP A		SP B	Enlace		Enlace	:Arrancar tráfico			1 – 2	TRÁFICO	----->			<-----	1 – 1	:Solicitar rehabilitación	1 – 2	1 – 2	LUN, SLC 1 – 1	----->			<-----	1 – 2	TRÁFICO	----->			<-----			1 – 2			LUA, SLC 1 – 1			1 – 2			TRÁFICO	:Esperar			:Parar tráfico		
SP A		SP B																																															
Enlace		Enlace																																															
:Arrancar tráfico																																																	
1 – 2	TRÁFICO	----->																																															
		<-----																																															
1 – 1	:Solicitar rehabilitación	1 – 2																																															
1 – 2	LUN, SLC 1 – 1	----->																																															
		<-----																																															
1 – 2	TRÁFICO	----->																																															
		<-----																																															
		1 – 2																																															
		LUA, SLC 1 – 1																																															
		1 – 2																																															
		TRÁFICO																																															
:Esperar																																																	
:Parar tráfico																																																	
DESCRIPCIÓN DE LA PRUEBA																																																	
1.	Arranque el tráfico hacia B y C en el enlace 1 – 2.																																																
2.	Solicite la rehabilitación del enlace 1 – 1. Compruebe que un LUN es recibido y responda con un LUA dentro de T12.																																																
3.	Compruebe que el enlace permanece inhabilitado (por B).																																																
4.	Pare el tráfico y compruebe que el mismo fue perturbado.																																																
5.	Repita la prueba en el sentido contrario de transmisión.																																																

### MTP, NIVEL 3

NÚMERO DE PRUEBA: 7.14	PÁGINA: 1 de 1																																																																					
REFERENCIA: Q.704 cláusula 10      fig. 28																																																																						
TÍTULO: Inhabilitación de gestión																																																																						
SUBTÍTULO: Rehabilitación automática después de la prueba 7.5																																																																						
FINALIDAD: Comprobar la rehabilitación automática de un enlace cuando la inhabilitación ha sido iniciada por ambos extremos																																																																						
CONDICIONES PREVIAS A LA PRUEBA: Final de la prueba 7.5																																																																						
CONFIGURACIÓN: A	TIPO DE PRUEBA: VAT	TIPO DE SP: TODOS																																																																				
<p>SECUENCIA DE MENSAJES:</p> <table style="width: 100%; border-collapse: collapse;"> <thead> <tr> <th style="width: 35%;"></th> <th style="width: 30%; text-align: center;">SP A</th> <th style="width: 10%;"></th> <th style="width: 30%; text-align: center;">SP B</th> </tr> </thead> <tbody> <tr> <td style="padding-left: 20px;">Enlace</td> <td></td> <td></td> <td style="padding-left: 20px;">Enlace</td> </tr> <tr> <td colspan="4">:Arrancar tráfico</td> </tr> <tr> <td style="padding-left: 40px;">1 – 2</td> <td>TRÁFICO</td> <td style="text-align: center;">-----&gt;</td> <td></td> </tr> <tr> <td></td> <td></td> <td style="text-align: center;">&lt;-----</td> <td style="padding-left: 40px;">1 – 2</td> </tr> <tr> <td style="padding-left: 40px;">1 – 2</td> <td>:Desactivar (fallo)</td> <td></td> <td></td> </tr> <tr> <td style="padding-left: 40px;">1 – 1</td> <td>LFU, SLC 1 – 1</td> <td style="text-align: center;">-----&gt;</td> <td></td> </tr> <tr> <td></td> <td></td> <td style="text-align: center;">&lt;-----</td> <td style="padding-left: 40px;">1 – 1</td> </tr> <tr> <td></td> <td></td> <td style="text-align: center;">&lt;-----</td> <td style="padding-left: 40px;">1 – 1</td> </tr> <tr> <td style="padding-left: 40px;">1 – 1</td> <td>LUN, SLC 1 – 1</td> <td style="text-align: center;">-----&gt;</td> <td></td> </tr> <tr> <td style="padding-left: 40px;">1 – 1</td> <td>LUA, SLC 1 – 1</td> <td style="text-align: center;">-----&gt;</td> <td></td> </tr> <tr> <td></td> <td></td> <td style="text-align: center;">&lt;-----</td> <td style="padding-left: 40px;">1 – 1</td> </tr> <tr> <td colspan="4" style="padding: 10px 0 0 40px;">EL PROCEDIMIENTO DE REARRANQUE DE PUNTO ES APLICADO EN A Y B (véase la nota en 7.9)</td> </tr> <tr> <td style="padding-left: 40px;">1 – 1</td> <td>TRÁFICO</td> <td style="text-align: center;">-----&gt;</td> <td></td> </tr> <tr> <td></td> <td></td> <td style="text-align: center;">&lt;-----</td> <td style="padding-left: 40px;">1 – 1</td> </tr> <tr> <td colspan="4">:Esperar</td> </tr> <tr> <td colspan="4">:Parar tráfico</td> </tr> </tbody> </table>				SP A		SP B	Enlace			Enlace	:Arrancar tráfico				1 – 2	TRÁFICO	----->				<-----	1 – 2	1 – 2	:Desactivar (fallo)			1 – 1	LFU, SLC 1 – 1	----->				<-----	1 – 1			<-----	1 – 1	1 – 1	LUN, SLC 1 – 1	----->		1 – 1	LUA, SLC 1 – 1	----->				<-----	1 – 1	EL PROCEDIMIENTO DE REARRANQUE DE PUNTO ES APLICADO EN A Y B (véase la nota en 7.9)				1 – 1	TRÁFICO	----->				<-----	1 – 1	:Esperar				:Parar tráfico			
	SP A		SP B																																																																			
Enlace			Enlace																																																																			
:Arrancar tráfico																																																																						
1 – 2	TRÁFICO	----->																																																																				
		<-----	1 – 2																																																																			
1 – 2	:Desactivar (fallo)																																																																					
1 – 1	LFU, SLC 1 – 1	----->																																																																				
		<-----	1 – 1																																																																			
		<-----	1 – 1																																																																			
1 – 1	LUN, SLC 1 – 1	----->																																																																				
1 – 1	LUA, SLC 1 – 1	----->																																																																				
		<-----	1 – 1																																																																			
EL PROCEDIMIENTO DE REARRANQUE DE PUNTO ES APLICADO EN A Y B (véase la nota en 7.9)																																																																						
1 – 1	TRÁFICO	----->																																																																				
		<-----	1 – 1																																																																			
:Esperar																																																																						
:Parar tráfico																																																																						
DESCRIPCIÓN DE LA PRUEBA																																																																						
1.	Arranque el tráfico hacia B y C en el enlace 1 – 2.																																																																					
2.	Desactive el enlace 1 – 2 y compruebe que la rehabilitación forzada es pedida por ambos extremos que envían los LFU.																																																																					
3.	Compruebe que los LUN son enviados por ambos extremos en respuesta y que los LUA son enviados para reconocimiento.																																																																					
4.	Compruebe que el tráfico es reiniciado en el enlace 1 – 1 y pare el tráfico.																																																																					



### MTP, NIVEL 3

NÚMERO DE PRUEBA: 7.15	PÁGINA: 1 de 1																																																																																
REFERENCIA: Q.704 cláusula 10      fig. 28																																																																																	
TÍTULO: Inhabilitación de gestión																																																																																	
SUBTÍTULO: Rehabilitación automática con dos enlaces inhabilitados																																																																																	
FINALIDAD: Comprobar las acciones del sistema cuando dos enlaces están inhabilitados y cuando el tercero (y último) enlace está desactivado																																																																																	
CONDICIONES PREVIAS A LA PRUEBA: Los enlaces 1 – 1 y 1 – 2 están inhabilitados (por A) y el enlace 1 – 3 está disponible																																																																																	
CONFIGURACIÓN: A	TIPO DE PRUEBA: VAT																																																																																
TIPO DE SP: TODOS																																																																																	
<p>SECUENCIA DE MENSAJES:</p> <table style="width: 100%; border: none;"> <thead> <tr> <th style="width: 30%;"></th> <th style="width: 30%; text-align: center;">SP A</th> <th style="width: 10%;"></th> <th style="width: 30%; text-align: center;">SP B</th> </tr> <tr> <td style="text-align: right;">Enlace</td> <td></td> <td style="text-align: center;">Enlace</td> <td></td> </tr> </thead> <tbody> <tr> <td>:Arrancar tráfico</td> <td></td> <td></td> <td></td> </tr> <tr> <td style="padding-left: 20px;">1 – 3</td> <td>TRÁFICO</td> <td style="text-align: center;">-----&gt;</td> <td></td> </tr> <tr> <td></td> <td></td> <td style="text-align: center;">&lt;-----</td> <td style="padding-left: 20px;">1 – 3</td> </tr> <tr> <td style="padding-left: 20px;">1 – 3</td> <td>:Desactivar (fallo)</td> <td></td> <td></td> </tr> <tr> <td style="padding-left: 20px;">1 – X</td> <td>LUN, SLC 1 – 1</td> <td style="text-align: center;">-----&gt;</td> <td></td> </tr> <tr> <td style="padding-left: 20px;">y/o</td> <td>LUN, SLC 1 – 2</td> <td style="text-align: center;">-----&gt;</td> <td></td> </tr> <tr> <td></td> <td colspan="3">(implementación dependiente: al menos un enlace tiene que estar rehabilitado)</td> </tr> <tr> <td></td> <td></td> <td style="text-align: center;">&lt;-----</td> <td style="padding-left: 20px;">1 – X</td> </tr> <tr> <td></td> <td></td> <td style="text-align: center;">&lt;-----</td> <td style="padding-left: 20px;">1 – X</td> </tr> <tr> <td></td> <td></td> <td></td> <td style="padding-left: 20px;">LUA, SLC 1 – 1, y/o</td> </tr> <tr> <td></td> <td></td> <td></td> <td style="padding-left: 20px;">LUA, SLC 1 – 2</td> </tr> <tr> <td colspan="4" style="text-align: center;">EL PROCEDIMIENTO DE REARRANQUE DE PUNTO SE APLICA EN A Y B (véase la nota en 7.9)</td> </tr> <tr> <td style="padding-left: 20px;">1 – 1</td> <td>TRÁFICO</td> <td style="text-align: center;">-----&gt;</td> <td></td> </tr> <tr> <td style="padding-left: 20px;">y/o</td> <td></td> <td style="text-align: center;">&lt;-----</td> <td style="padding-left: 20px;">1 – 1</td> </tr> <tr> <td style="padding-left: 20px;">1 – 2</td> <td>TRÁFICO</td> <td style="text-align: center;">-----&gt;</td> <td></td> </tr> <tr> <td></td> <td></td> <td style="text-align: center;">&lt;-----</td> <td style="padding-left: 20px;">y/o</td> </tr> <tr> <td></td> <td></td> <td></td> <td style="padding-left: 20px;">1 – 2</td> </tr> <tr> <td></td> <td></td> <td></td> <td style="padding-left: 20px;">TRÁFICO</td> </tr> </tbody> </table> <p>:Esperar :Parar tráfico</p>			SP A		SP B	Enlace		Enlace		:Arrancar tráfico				1 – 3	TRÁFICO	----->				<-----	1 – 3	1 – 3	:Desactivar (fallo)			1 – X	LUN, SLC 1 – 1	----->		y/o	LUN, SLC 1 – 2	----->			(implementación dependiente: al menos un enlace tiene que estar rehabilitado)					<-----	1 – X			<-----	1 – X				LUA, SLC 1 – 1, y/o				LUA, SLC 1 – 2	EL PROCEDIMIENTO DE REARRANQUE DE PUNTO SE APLICA EN A Y B (véase la nota en 7.9)				1 – 1	TRÁFICO	----->		y/o		<-----	1 – 1	1 – 2	TRÁFICO	----->				<-----	y/o				1 – 2				TRÁFICO
	SP A		SP B																																																																														
Enlace		Enlace																																																																															
:Arrancar tráfico																																																																																	
1 – 3	TRÁFICO	----->																																																																															
		<-----	1 – 3																																																																														
1 – 3	:Desactivar (fallo)																																																																																
1 – X	LUN, SLC 1 – 1	----->																																																																															
y/o	LUN, SLC 1 – 2	----->																																																																															
	(implementación dependiente: al menos un enlace tiene que estar rehabilitado)																																																																																
		<-----	1 – X																																																																														
		<-----	1 – X																																																																														
			LUA, SLC 1 – 1, y/o																																																																														
			LUA, SLC 1 – 2																																																																														
EL PROCEDIMIENTO DE REARRANQUE DE PUNTO SE APLICA EN A Y B (véase la nota en 7.9)																																																																																	
1 – 1	TRÁFICO	----->																																																																															
y/o		<-----	1 – 1																																																																														
1 – 2	TRÁFICO	----->																																																																															
		<-----	y/o																																																																														
			1 – 2																																																																														
			TRÁFICO																																																																														
DESCRIPCIÓN DE LA PRUEBA																																																																																	
1.	Desactive el enlace 1 – 3.																																																																																
2.	Compruebe que al menos un LUN es recibido y reconocido por medio de un LUA.																																																																																
3.	Compruebe que el tráfico es reiniciado en el conjunto de enlaces 1. Algunos mensajes han sido perdidos.																																																																																
4.	Pare el tráfico.																																																																																

### MTP, NIVEL 3

NÚMERO DE PRUEBA: 7.16	PÁGINA: 1 de 1																								
REFERENCIA: Q.704 cláusula 10      fig. 28																									
TÍTULO: Inhabilitación de gestión																									
SUBTÍTULO: Recepción de tráfico en un enlace inhabilitado																									
FINALIDAD: Comprobar las acciones del sistema en la recepción de tráfico en un enlace inhabilitado																									
CONDICIONES PREVIAS A LA PRUEBA: El enlace 1 – 1 está inhabilitado (por A) y el enlace 1 – 2 está disponible																									
CONFIGURACIÓN: A	TIPO DE PRUEBA: VAT																								
TIPO DE SP: TODOS																									
<p>SECUENCIA DE MENSAJES:</p> <table style="width: 100%; border: none;"> <tr> <td style="width: 30%; text-align: center;">SP A</td> <td style="width: 40%;"></td> <td style="width: 30%; text-align: center;">SP B</td> </tr> <tr> <td style="text-align: center;">Enlace</td> <td></td> <td style="text-align: center;">Enlace</td> </tr> <tr> <td>:Arrancar tráfico</td> <td></td> <td></td> </tr> <tr> <td style="text-align: center;">1 – 2      TRÁFICO</td> <td style="text-align: center;">-----&gt;</td> <td></td> </tr> <tr> <td></td> <td style="text-align: center;">&lt;-----</td> <td style="text-align: center;">1 – 2      TRÁFICO</td> </tr> <tr> <td></td> <td style="text-align: center;">&lt;-----</td> <td style="text-align: center;">1 – 1      TRÁFICO</td> </tr> <tr> <td>:Esperar</td> <td></td> <td></td> </tr> <tr> <td>:Parar tráfico</td> <td></td> <td></td> </tr> </table>		SP A		SP B	Enlace		Enlace	:Arrancar tráfico			1 – 2      TRÁFICO	----->			<-----	1 – 2      TRÁFICO		<-----	1 – 1      TRÁFICO	:Esperar			:Parar tráfico		
SP A		SP B																							
Enlace		Enlace																							
:Arrancar tráfico																									
1 – 2      TRÁFICO	----->																								
	<-----	1 – 2      TRÁFICO																							
	<-----	1 – 1      TRÁFICO																							
:Esperar																									
:Parar tráfico																									
DESCRIPCIÓN DE LA PRUEBA																									
1.	Arranque el tráfico en el enlace 1 – 1.																								
2.	Envíe tráfico desde B hacia A en el enlace inhabilitado 1 – 2. Compruebe que los mensajes recibidos en A son tratados normalmente.																								
3.	Pare el tráfico.																								

### MTP, NIVEL 3

NÚMERO DE PRUEBA: 7.17.1		PÁGINA: 1 de 3
REFERENCIA: Q.704 cláusula 10      fig. 28		
TÍTULO: Inhabilitación de gestión		
SUBTÍTULO: Prueba de inhabilitación de la gestión – Procedimiento normal		
FINALIDAD: Comprobar que el sistema efectúa correctamente la prueba de inhabilitación de gestión		
CONDICIONES PREVIAS A LA PRUEBA: Enlace 1 – 1 inhabilitado por A, los demás enlaces disponibles		
CONFIGURACIÓN: A	TIPO DE PRUEBA: VAT, CPT	TIPO DE SP: TODOS
<p>SECUENCIA DE MENSAJES:</p> <div style="display: flex; justify-content: space-around; align-items: flex-start; margin-top: 20px;"> <div style="text-align: center;"> <p>SP A</p> <p>Enlace</p> <p>1 – X    LLT, SLC 1 – 1</p> <p style="margin-left: 20px;"> </p> <p style="margin-left: 20px;">T22</p> <p style="margin-left: 20px;"> </p> <p>1 – X    LLT, SLC 1 – 1</p> <p style="margin-left: 20px;"> </p> </div> <div style="text-align: center; margin: 0 20px;"> <p>-----&gt;</p> <p>&lt;-----</p> <p>-----&gt;</p> <p>&lt;-----</p> </div> <div style="text-align: center;"> <p>SP B</p> <p>Enlace</p> <p>1 – X    LRT, SLC 1 – 1</p> <p style="margin-left: 20px;"> </p> <p style="margin-left: 20px;">T23</p> <p style="margin-left: 20px;"> </p> <p>1 – X    LRT, SLC 1 – 1</p> <p style="margin-left: 20px;"> </p> </div> </div>		
DESCRIPCIÓN DE LA PRUEBA		
<ol style="list-style-type: none"> <li>1.</li> <li>2.</li> <li>3.</li> </ol>	<p>Compruebe que A envía periódicamente una LLT y compruebe (en VAT) que la duración del temporizador T22 está dentro del intervalo especificado.</p> <p>Compruebe que al recibirse una LRT no se efectúa ninguna acción en A.</p> <p>Como prueba de compatibilidad, compruebe que se envía periódicamente una LRT de B a A.</p>	

### MTP, NIVEL 3

NÚMERO DE PRUEBA: 7.17.1 (continuación)	PÁGINA: 2 de 3
REFERENCIA: Q.704 cláusula 10 fig. 28	
TÍTULO: Inhabilitación de gestión	
SUBTÍTULO: Procedimiento de prueba de inhabilitación de la gestión – Procedimiento normal	
FINALIDAD: Véase la página 1	
CONDICIONES PREVIAS A LA PRUEBA: Enlace 1 – 1 inhabilitado por B, los demás enlaces disponibles	
CONFIGURACIÓN: A	TIPO DE PRUEBA: VAT, CPT
TIPO DE SP: TODOS	
<p>SECUENCIA DE MENSAJES:</p> <div style="display: flex; justify-content: space-around; align-items: flex-start;"> <div style="text-align: center;"> <p>SP A</p> <p>Enlace</p> <p>1 – X    LRT, SLC 1 – 1</p> <p style="margin-left: 20px;"> </p> <p style="margin-left: 20px;">T23</p> <p style="margin-left: 20px;"> </p> <p>1 – X    LRT, SLC 1 – 1</p> <p style="margin-left: 20px;"> </p> </div> <div style="text-align: center;"> <p>Enlace</p> <p>1 – X    LLT, SLC 1 – 1</p> <p style="margin-left: 20px;"> </p> <p style="margin-left: 20px;">T22</p> <p style="margin-left: 20px;"> </p> <p>1 – X    LLT, SLC 1 – 1</p> <p style="margin-left: 20px;"> </p> </div> </div>	
DESCRIPCIÓN DE LA PRUEBA	
1.	Compruebe que A envía periódicamente una LRT y compruebe, en VAT, que la duración del temporizador T23 está dentro del intervalo especificado.
2.	Compruebe que al recibirse una LLT no se efectúa ninguna acción en A.
3.	Como prueba de compatibilidad, compruebe que se envía periódicamente una LLT de B a A.

### MTP, NIVEL 3

NÚMERO DE PRUEBA: 7.17.1 ( <i>fin</i> )	PÁGINA: 3 de 3
REFERENCIA: Q.704 cláusula 10      fig. 28	
TÍTULO: Inhabilitación de gestión	
SUBTÍTULO: Procedimiento de prueba de inhabilitación de la gestión – Procedimiento normal	
FINALIDAD: Véase la página 1	
CONDICIONES PREVIAS A LA PRUEBA: Enlace 1 – 1 inhabilitado por A y B, los demás enlaces están disponibles	
CONFIGURACIÓN: A	TIPO DE PRUEBA: VAT, CPT
TIPO DE SP: TODOS	
SECUENCIA DE MENSAJES:	
SP A	SP B
Enlace	Enlace
1 – X                      LLT, SLC 1 – 1      ----->	
	<-----
1 – X      LRT                      SLC 1 – 1      ----->	1 – X                      LRT, SLC 1 – 1
T23	T23
1 – X                      LLT, SLC 1 – 1      ----->	1 – X                      LLT, SLC 1 – 1
	<-----
1 – X      LRT,                      ,SLC 1 – 1      ----->	1 – X                      LRT,                      T22
T23	SLC 1 – 1
	<-----
	1 – X                      LLT, SLC 1 – 1
	T23
	T22

**DESCRIPCIÓN DE LA PRUEBA**

1. Comprobar que se transmiten periódicamente mensajes LLT y LRT de A a B y de B a A.

### MTP, NIVEL 3

NÚMERO DE PRUEBA: 7.17.2	PÁGINA: 1 de 1																																																				
REFERENCIA: Q.704 cláusula 10      fig. 28																																																					
TÍTULO: Inhabilitación de gestión																																																					
SUBTÍTULO: Procedimiento de prueba de la inhabilitación – Recepción de una LLT o LRT en un enlace rehabilitado																																																					
FINALIDAD: Comprobar las acciones del sistema al recibirse una LLT o LRT en un enlace rehabilitado																																																					
CONDICIONES PREVIAS A LA PRUEBA: Enlace 1 – 1 disponible																																																					
CONFIGURACIÓN: A	TIPO DE PRUEBA: VAT																																																				
TIPO DE SP: TODOS																																																					
<p>SECUENCIA DE MENSAJES:</p> <table style="width: 100%; border-collapse: collapse;"> <thead> <tr> <th style="width: 15%;"></th> <th style="width: 35%; text-align: center;">SP A</th> <th style="width: 10%;"></th> <th style="width: 15%; text-align: center;">SP B</th> </tr> </thead> <tbody> <tr> <td style="text-align: center;">Enlace</td> <td></td> <td style="text-align: center;">&lt;-----</td> <td style="text-align: center;">Enlace</td> </tr> <tr> <td style="text-align: center;">1 – 1</td> <td style="text-align: center;">LFU, SLC 1 – 1</td> <td style="text-align: center;">-----&gt;</td> <td style="text-align: center;">1 – 1      LLT, SLC 1 – 1</td> </tr> <tr> <td></td> <td style="text-align: center;"> </td> <td></td> <td></td> </tr> <tr> <td></td> <td style="text-align: center;">T13</td> <td></td> <td></td> </tr> <tr> <td></td> <td style="text-align: center;"> </td> <td></td> <td></td> </tr> <tr> <td style="text-align: center;">1 – 1</td> <td style="text-align: center;">LUA, SLC 1 – 1</td> <td style="text-align: center;">-----&gt;</td> <td style="text-align: center;">1 – 1      LUN, SLC 1 – 1</td> </tr> <tr> <td></td> <td></td> <td style="text-align: center;">&lt;-----</td> <td style="text-align: center;">1 – 1      LRT, SLC 1 – 1</td> </tr> <tr> <td style="text-align: center;">1 – 1</td> <td style="text-align: center;">LUN, SLC 1 – 1</td> <td style="text-align: center;">-----&gt;</td> <td></td> </tr> <tr> <td></td> <td style="text-align: center;"> </td> <td></td> <td></td> </tr> <tr> <td></td> <td style="text-align: center;">T12</td> <td></td> <td></td> </tr> <tr> <td></td> <td style="text-align: center;"> </td> <td></td> <td></td> </tr> <tr> <td></td> <td></td> <td style="text-align: center;">&lt;-----</td> <td style="text-align: center;">1 – 1      LUA, SLC 1 – 1</td> </tr> </tbody> </table>			SP A		SP B	Enlace		<-----	Enlace	1 – 1	LFU, SLC 1 – 1	----->	1 – 1      LLT, SLC 1 – 1						T13							1 – 1	LUA, SLC 1 – 1	----->	1 – 1      LUN, SLC 1 – 1			<-----	1 – 1      LRT, SLC 1 – 1	1 – 1	LUN, SLC 1 – 1	----->							T12									<-----	1 – 1      LUA, SLC 1 – 1
	SP A		SP B																																																		
Enlace		<-----	Enlace																																																		
1 – 1	LFU, SLC 1 – 1	----->	1 – 1      LLT, SLC 1 – 1																																																		
	T13																																																				
1 – 1	LUA, SLC 1 – 1	----->	1 – 1      LUN, SLC 1 – 1																																																		
		<-----	1 – 1      LRT, SLC 1 – 1																																																		
1 – 1	LUN, SLC 1 – 1	----->																																																			
	T12																																																				
		<-----	1 – 1      LUA, SLC 1 – 1																																																		
DESCRIPCIÓN DE LA PRUEBA																																																					
1.	Envíe una LLT de B a A y compruebe que se recibe un LFU. Envíe después un LUN y compruebe que se recibe un LUA.																																																				
2.	Envíe una LRT de B a A y compruebe que se recibe un LUN. Responda con un LUA.																																																				

### MTP, NIVEL 3

NÚMERO DE PRUEBA: 7.17.3	PÁGINA: 1 de 1																																				
REFERENCIA: Q.704 cláusula 10      fig. 28																																					
TÍTULO: Inhabilitación de gestión																																					
SUBTÍTULO: Procedimiento de prueba de la inhabilitación – Recepción de una LLT en un enlace inhabilitado localmente																																					
FINALIDAD: Comprobar las acciones del sistema al recibirse una LLT en un enlace inhabilitado localmente (no a distancia)																																					
CONDICIONES PREVIAS A LA PRUEBA: Enlace 1 – 1 inhabilitado por A, los demás enlaces están disponibles																																					
CONFIGURACIÓN: A	TIPO DE PRUEBA: VAT																																				
TIPO DE SP: TODOS																																					
<p>SECUENCIA DE MENSAJES:</p> <table style="width: 100%; border: none;"> <tr> <td style="width: 30%;"></td> <td style="width: 20%; text-align: center;">SP A</td> <td style="width: 30%;"></td> <td style="width: 20%; text-align: center;">SP B</td> </tr> <tr> <td style="text-align: right;">Enlace</td> <td></td> <td style="text-align: center;">&lt;-----</td> <td style="text-align: left;">Enlace</td> </tr> <tr> <td></td> <td></td> <td></td> <td style="text-align: left;">1 – X      LLT, SLC 1 – 1</td> </tr> <tr> <td style="text-align: right;">1 – X</td> <td style="text-align: left;">LFU, SLC 1 – 1</td> <td style="text-align: center;">-----&gt;</td> <td></td> </tr> <tr> <td></td> <td style="text-align: center;"> </td> <td></td> <td></td> </tr> <tr> <td></td> <td style="text-align: center;">T13</td> <td></td> <td></td> </tr> <tr> <td></td> <td style="text-align: center;"> </td> <td></td> <td></td> </tr> <tr> <td></td> <td></td> <td style="text-align: center;">&lt;-----</td> <td style="text-align: left;">1 – X      LUN, SLC 1 – 1</td> </tr> <tr> <td style="text-align: right;">1 – X</td> <td style="text-align: left;">LUA, SLC 1 – 1</td> <td style="text-align: center;">&lt;-----</td> <td></td> </tr> </table>			SP A		SP B	Enlace		<-----	Enlace				1 – X      LLT, SLC 1 – 1	1 – X	LFU, SLC 1 – 1	----->							T13									<-----	1 – X      LUN, SLC 1 – 1	1 – X	LUA, SLC 1 – 1	<-----	
	SP A		SP B																																		
Enlace		<-----	Enlace																																		
			1 – X      LLT, SLC 1 – 1																																		
1 – X	LFU, SLC 1 – 1	----->																																			
	T13																																				
		<-----	1 – X      LUN, SLC 1 – 1																																		
1 – X	LUA, SLC 1 – 1	<-----																																			
DESCRIPCIÓN DE LA PRUEBA																																					
1.	Envíe una LLT de B a A y compruebe que se recibe un LFU, como se ha indicado antes.																																				

### MTP, NIVEL 3

NÚMERO DE PRUEBA: 7.17.4	PÁGINA: 1 de 1
REFERENCIA: Q.704 cláusula 10      fig. 28	
TÍTULO: Inhabilitación de gestión	
SUBTÍTULO: Procedimiento de prueba de la inhabilitación – Recepción de una LRT en un enlace inhabilitado a distancia	
FINALIDAD: Comprobar las acciones del sistema al recibirse una LRT en un enlace inhabilitado a distancia	
CONDICIONES PREVIAS A LA PRUEBA: Enlace 1 – 1 inhabilitado por B, los demás enlaces están disponibles	
CONFIGURACIÓN: A	TIPO DE PRUEBA: VAT
TIPO DE SP: TODOS	
<p>SECUENCIA DE MENSAJES:</p> <div style="display: flex; justify-content: space-around; align-items: flex-start; padding: 10px;"> <div style="text-align: center;"> <p>SP A</p> <p>Enlace</p> <p>1 – X</p> <p>LUN, SLC 1 – 1</p> </div> <div style="text-align: center;"> <p>SP B</p> <p>Enlace</p> <p>1 – X</p> <p>LRT, SLC 1 – 1</p> </div> <div style="text-align: center;"> <p>1 – X</p> <p>LUA, SLC 1 – 1</p> </div> </div>	
DESCRIPCIÓN DE LA PRUEBA	
1.	Transmita una LRT de B a A y compruebe que se recibe un LUN, como se ha indicado antes.



### MTP, NIVEL 3

NÚMERO DE PRUEBA: 8.1		PÁGINA: 1 de 1																		
REFERENCIA: Q.704 cláusula 11, subcláusula 12.6      fig. 46A																				
TÍTULO: Control del flujo del tráfico de señalización																				
SUBTÍTULO: Recepción de un TFC																				
FINALIDAD: Comprobar las acciones del sistema en la recepción de un TFC																				
CONDICIONES PREVIAS A LA PRUEBA: Uno o más enlaces están disponibles																				
CONFIGURACIÓN: A	TIPO DE PRUEBA: VAT	TIPO DE SP: TODOS																		
<p>SECUENCIA DE MENSAJES:</p> <table style="width: 100%; border: none;"> <tr> <td style="width: 30%; text-align: center;">SP A</td> <td style="width: 40%;"></td> <td style="width: 30%; text-align: center;">SP B</td> </tr> <tr> <td style="padding-left: 20px;">Enlace</td> <td></td> <td style="padding-left: 20px;">Enlace</td> </tr> <tr> <td>:Arrancar tráfico</td> <td></td> <td></td> </tr> <tr> <td style="padding-left: 20px;">1 – 1    TRÁFICO</td> <td style="text-align: center;">-----&gt;</td> <td></td> </tr> <tr> <td></td> <td style="text-align: center;">&lt;-----</td> <td style="padding-left: 20px;">1 – 1    TRÁFICO</td> </tr> <tr> <td></td> <td style="text-align: center;">&lt;-----</td> <td style="padding-left: 20px;">1 – 1    TFC, DPC = C</td> </tr> </table> <p>:Esperar :Parar tráfico NOTA – Esta prueba queda en estudio.</p>			SP A		SP B	Enlace		Enlace	:Arrancar tráfico			1 – 1    TRÁFICO	----->			<-----	1 – 1    TRÁFICO		<-----	1 – 1    TFC, DPC = C
SP A		SP B																		
Enlace		Enlace																		
:Arrancar tráfico																				
1 – 1    TRÁFICO	----->																			
	<-----	1 – 1    TRÁFICO																		
	<-----	1 – 1    TFC, DPC = C																		
DESCRIPCIÓN DE LA PRUEBA																				
1.	Arranque el tráfico hacia B y C.																			
2.	Envíe un TFC relativo a C y compruebe que este mensaje es recibido correctamente.																			

### MTP, NIVEL 3

NÚMERO DE PRUEBA: 8.2		PÁGINA: 1 de 1
REFERENCIA: Q.704 cláusula 11, subcláusula 12.6      fig. 46A		
TÍTULO: Control del flujo del tráfico de señalización		
SUBTÍTULO: Envío de los TFC		
FINALIDAD: Comprobar la detección de una congestión de nivel 3		
CONDICIONES PREVIAS A LA PRUEBA: Todos los enlaces están disponibles		
CONFIGURACIÓN: C	TIPO DE PRUEBA: VAT	TIPO DE SP: STP
SECUENCIA DE MENSAJES:		
SP B	SP A	SP C
Enlace	Enlace	Enlace
:Arrancar tráfico		
1 – 1      TRÁFICO	(>n/2 E) ----->	2 – 1      ---- (n E) ----->
	<-----	1 – 1 <-----
		2 – 1      TRÁFICO (<n E)
1 – 2      TRÁFICO	(>n/2 E) ----->	2 – 1      ---- (n E) ----->
	<-----	1 – 2 <-----
		2 – 1      TRÁFICO (<n E)
:Esperar		
	<-----	1 – X      TFC, DPC = C
		.
		.
		. Un TFC cada 8 mensajes enviados a C
		. o un TFC cada 256 octetos enviados a C
	<-----	1 – X      TFC, DPC = C
		.
		.
1 – 1      TRÁFICO	(<n/2 E) ----->	2 – 1 ----->
	<-----	1 – 1 <-----
		2 – 1      TRÁFICO
1 – 2      TRÁFICO	(<n/2 E) ----->	2 – 1 ----->
	<-----	1 – 2 <-----
		2 – 1      TRÁFICO (<n E)
:Esperar		
:Parar tráfico		
NOTA – n es la máxima capacidad de carga del conjunto de enlaces 2. El modelo de tráfico usado en esta prueba se describe en el cuadro 2/Q.706.		
DESCRIPCIÓN DE LA PRUEBA		
1.	Arranque el tráfico hacia C con una carga que sobrepasa los n/2 erlang en los enlaces 1 – 1 y 1 – 2 (n es la carga máxima que el enlace 2 puede transportar sin congestión).	
2.	Compruebe que el procedimiento de control del flujo del tráfico de señalización es arrancado en A. Compruebe que un mensaje TFC relativo a C es recibido por cada 8 mensajes o cada 256 octetos que se reciben en B durante la congestión.	
3.	Reduzca la carga por debajo de n/2 erlang en los enlaces 1 – 1 y 1 – 2.	
4.	Compruebe que la congestión desaparece y que no se recibe TFC.	
5.	Pare el tráfico.	
6.	Compruebe que el tráfico desde C hacia B no ha sido perturbado.	

### MTP, NIVEL 3

NÚMERO DE PRUEBA: 8.3	PÁGINA: 1 de 1																																																							
REFERENCIA: Q.704 subcláusula 11.2.7																																																								
TÍTULO: Control del flujo del tráfico de señalización																																																								
SUBTÍTULO: Recepción de una UPU																																																								
FINALIDAD: Comprobar las acciones del sistema al recibirse una UPU																																																								
CONDICIONES PREVIAS A LA PRUEBA: Un enlace disponible																																																								
CONFIGURACIÓN: A	TIPO DE PRUEBA: VAT																																																							
TIPO DE SP: véase la nota																																																								
<p>SECUENCIA DE MENSAJES:</p> <table style="width: 100%; border: none;"> <thead> <tr> <th style="width: 30%;"></th> <th style="width: 30%; text-align: center;">SP A</th> <th style="width: 10%;"></th> <th style="width: 10%;"></th> <th style="width: 10%; text-align: center;">SP B</th> </tr> </thead> <tbody> <tr> <td></td> <td style="text-align: center;">Enlace</td> <td></td> <td style="text-align: center;">Enlace</td> <td></td> </tr> <tr> <td>:Arrancar tráfico</td> <td></td> <td></td> <td></td> <td></td> </tr> <tr> <td>1 - 1</td> <td style="text-align: center;">TRÁFICO (DPC = B, SI = X)</td> <td style="text-align: center;">-----&gt;</td> <td></td> <td></td> </tr> <tr> <td>1 - 1</td> <td style="text-align: center;">TRÁFICO (DPC = C, SI = X)</td> <td style="text-align: center;">-----&gt;</td> <td></td> <td></td> </tr> <tr> <td></td> <td></td> <td style="text-align: center;">&lt;-----</td> <td style="text-align: center;">1 - 1</td> <td style="text-align: center;">TRÁFICO (OPC = C, SI = X)</td> </tr> <tr> <td></td> <td></td> <td style="text-align: center;">&lt;-----</td> <td style="text-align: center;">1 - 1</td> <td style="text-align: center;">UPU (OPC = B, SI = X)</td> </tr> <tr> <td>1 - 1</td> <td style="text-align: center;">TRÁFICO (DPC = C, SI = X)</td> <td style="text-align: center;">-----&gt;</td> <td></td> <td></td> </tr> <tr> <td></td> <td></td> <td style="text-align: center;">&lt;-----</td> <td style="text-align: center;">1 - 1</td> <td style="text-align: center;">TRÁFICO (OPC = C, SI = X)</td> </tr> <tr> <td>:Esperar</td> <td></td> <td></td> <td></td> <td></td> </tr> <tr> <td>:Parar tráfico</td> <td></td> <td></td> <td></td> <td></td> </tr> </tbody> </table> <p>NOTA – Las consecuencias que tiene la recepción de una UPU sobre el tráfico de A a B deben estudiarse con mayor amplitud. Esto es de interés para los SP que tienen una o más partes usuario.</p>			SP A			SP B		Enlace		Enlace		:Arrancar tráfico					1 - 1	TRÁFICO (DPC = B, SI = X)	----->			1 - 1	TRÁFICO (DPC = C, SI = X)	----->					<-----	1 - 1	TRÁFICO (OPC = C, SI = X)			<-----	1 - 1	UPU (OPC = B, SI = X)	1 - 1	TRÁFICO (DPC = C, SI = X)	----->					<-----	1 - 1	TRÁFICO (OPC = C, SI = X)	:Esperar					:Parar tráfico				
	SP A			SP B																																																				
	Enlace		Enlace																																																					
:Arrancar tráfico																																																								
1 - 1	TRÁFICO (DPC = B, SI = X)	----->																																																						
1 - 1	TRÁFICO (DPC = C, SI = X)	----->																																																						
		<-----	1 - 1	TRÁFICO (OPC = C, SI = X)																																																				
		<-----	1 - 1	UPU (OPC = B, SI = X)																																																				
1 - 1	TRÁFICO (DPC = C, SI = X)	----->																																																						
		<-----	1 - 1	TRÁFICO (OPC = C, SI = X)																																																				
:Esperar																																																								
:Parar tráfico																																																								
DESCRIPCIÓN DE LA PRUEBA																																																								
1.	Arranque el tráfico a B y C con SI = X.																																																							
2.	Envíe una UPU de B a C con SI = X, con la causa "desconocido".																																																							
3.	Compruebe que el mensaje UPU se recibe correctamente y que esto no afecta al tráfico de A a C.																																																							
4.	Espere y pare el tráfico.																																																							
5.	Repita la prueba con una UPU con la causa "no equipado", y con la causa "indisponible".																																																							

### MTP, NIVEL 3

NÚMERO DE PRUEBA: 8.4		PÁGINA: 1 de 1																																																																																						
REFERENCIA: Q.704 subcláusula 11.2.7																																																																																								
TÍTULO: Control del flujo de tráfico de señalización																																																																																								
SUBTÍTULO: Envío de una UPU																																																																																								
FINALIDAD: Verificar la detección de la indisponibilidad de una parte usuario																																																																																								
CONDICIONES PREVIAS A LA PRUEBA: Un enlace disponible																																																																																								
CONFIGURACIÓN: A		TIPO DE PRUEBA: VAT	TIPO DE SP: véase la nota																																																																																					
<p><b>SECUENCIA DE MENSAJES:</b></p> <table style="width: 100%; border-collapse: collapse;"> <thead> <tr> <th style="width: 15%;"></th> <th style="width: 35%; text-align: center;">SP A</th> <th style="width: 10%;"></th> <th style="width: 15%;"></th> <th style="width: 15%; text-align: center;">SP B</th> </tr> </thead> <tbody> <tr> <td></td> <td>Enlace</td> <td></td> <td>Enlace</td> <td></td> </tr> <tr> <td></td> <td>:Arrancar tráfico</td> <td></td> <td></td> <td></td> </tr> <tr> <td style="text-align: center;">1 – 1</td> <td>TRÁFICO (a B y C, SI = X)</td> <td style="text-align: center;">-----&gt;</td> <td></td> <td></td> </tr> <tr> <td></td> <td></td> <td style="text-align: center;">&lt;-----</td> <td style="text-align: center;">1 – 1</td> <td>TRÁFICO (desde B y C, SI = X)</td> </tr> <tr> <td></td> <td>:Desactivar parte usuario X (véase la nota)</td> <td></td> <td></td> <td></td> </tr> <tr> <td></td> <td></td> <td style="text-align: center;">&lt;-----</td> <td style="text-align: center;">1 – 1</td> <td>MENSAJE (desde B a A, SI = X)</td> </tr> <tr> <td style="text-align: center;">1 – 1</td> <td>UPU (DPC = B, SI = X)</td> <td style="text-align: center;">-----&gt;</td> <td></td> <td></td> </tr> <tr> <td></td> <td></td> <td style="text-align: center;">&lt;-----</td> <td style="text-align: center;">1 – 1</td> <td>MENSAJE (desde C a A, SI = X)</td> </tr> <tr> <td style="text-align: center;">1 – 1</td> <td>UPU (DPC = C, SI = X)</td> <td style="text-align: center;">-----&gt;</td> <td></td> <td></td> </tr> <tr> <td></td> <td></td> <td style="text-align: center;">&lt;-----</td> <td style="text-align: center;">1 – 1</td> <td>MENSAJE (desde B a A, SI = X)</td> </tr> <tr> <td style="text-align: center;">1 – 1</td> <td>UPU (DPC = B, SI = X)</td> <td style="text-align: center;">-----&gt;</td> <td></td> <td></td> </tr> <tr> <td></td> <td>:Reactivar parte usuario X</td> <td></td> <td></td> <td></td> </tr> <tr> <td></td> <td></td> <td style="text-align: center;">&lt;-----</td> <td style="text-align: center;">1 – 1</td> <td>TRÁFICO (desde B y C a A, SI = X)</td> </tr> <tr> <td style="text-align: center;">1 – 1</td> <td>TRÁFICO (a B y C, SI = X)</td> <td style="text-align: center;">-----&gt;</td> <td></td> <td></td> </tr> <tr> <td></td> <td>:Esperar</td> <td></td> <td></td> <td></td> </tr> <tr> <td></td> <td>:Parar tráfico</td> <td></td> <td></td> <td></td> </tr> </tbody> </table> <p>NOTA – La noción de indisponibilidad de una parte usuario está ligada a la implementación y, por tanto, la posibilidad de desactivar una parte usuario depende de la implementación. Esto es de interés para los SP que tienen una o más partes usuario.</p>					SP A			SP B		Enlace		Enlace			:Arrancar tráfico				1 – 1	TRÁFICO (a B y C, SI = X)	----->					<-----	1 – 1	TRÁFICO (desde B y C, SI = X)		:Desactivar parte usuario X (véase la nota)						<-----	1 – 1	MENSAJE (desde B a A, SI = X)	1 – 1	UPU (DPC = B, SI = X)	----->					<-----	1 – 1	MENSAJE (desde C a A, SI = X)	1 – 1	UPU (DPC = C, SI = X)	----->					<-----	1 – 1	MENSAJE (desde B a A, SI = X)	1 – 1	UPU (DPC = B, SI = X)	----->				:Reactivar parte usuario X						<-----	1 – 1	TRÁFICO (desde B y C a A, SI = X)	1 – 1	TRÁFICO (a B y C, SI = X)	----->				:Esperar					:Parar tráfico			
	SP A			SP B																																																																																				
	Enlace		Enlace																																																																																					
	:Arrancar tráfico																																																																																							
1 – 1	TRÁFICO (a B y C, SI = X)	----->																																																																																						
		<-----	1 – 1	TRÁFICO (desde B y C, SI = X)																																																																																				
	:Desactivar parte usuario X (véase la nota)																																																																																							
		<-----	1 – 1	MENSAJE (desde B a A, SI = X)																																																																																				
1 – 1	UPU (DPC = B, SI = X)	----->																																																																																						
		<-----	1 – 1	MENSAJE (desde C a A, SI = X)																																																																																				
1 – 1	UPU (DPC = C, SI = X)	----->																																																																																						
		<-----	1 – 1	MENSAJE (desde B a A, SI = X)																																																																																				
1 – 1	UPU (DPC = B, SI = X)	----->																																																																																						
	:Reactivar parte usuario X																																																																																							
		<-----	1 – 1	TRÁFICO (desde B y C a A, SI = X)																																																																																				
1 – 1	TRÁFICO (a B y C, SI = X)	----->																																																																																						
	:Esperar																																																																																							
	:Parar tráfico																																																																																							
<b>DESCRIPCIÓN DE LA PRUEBA</b>																																																																																								
1.	Arranque el tráfico a B y C con SI = X.																																																																																							
2.	Desactive la parte usuario X.																																																																																							
3.	Envíe un mensaje de B a la parte usuario X en A y compruebe que se descarta este mensaje y se devuelve una UPU con la causa "indisponible".																																																																																							
4.	Envíe un mensaje de C a la parte usuario X en A y compruebe que se descarta este mensaje y se devuelve una UPU con la causa "indisponible".																																																																																							
5.	Repita el punto 3 y reactive la parte usuario.																																																																																							
6.	Compruebe que los mensajes enviados desde B y C se reciben correctamente y que no se devuelve ninguna UPU. Espere y pare el tráfico.																																																																																							
7.	Repita la prueba para una parte de usuario no equipada y compruebe que se devuelve una UPU con la causa "no equipado".																																																																																							

### MTP, NIVEL 3

NÚMERO DE PRUEBA: 9.1.1	PÁGINA: 1 de 1																																																																		
REFERENCIA: Q.704 cláusula 13      fig. 29; fig. 44																																																																			
TÍTULO: Gestión de ruta de señalización																																																																			
SUBTÍTULO: Envío de una TFP en una ruta alternativa – Fallo del conjunto de enlaces normal																																																																			
FINALIDAD: Comprobar el envío de una TFP en la ruta alternativa cuando el conjunto de enlaces normal se toma indisponible																																																																			
CONDICIONES PREVIAS A LA PRUEBA: Todos los conjuntos de enlaces están disponibles																																																																			
CONFIGURACIÓN: D	TIPO DE PRUEBA: VAT, CPT	TIPO DE SP: STP																																																																	
<p>SECUENCIA DE MENSAJES:</p> <table style="width: 100%; border-collapse: collapse;"> <thead> <tr> <th style="width: 15%;"></th> <th style="width: 20%;">SP A</th> <th style="width: 20%;">SP B</th> <th style="width: 20%;">SP C</th> <th style="width: 25%;">SP •</th> </tr> <tr> <th style="text-align: left;">Enlace</th> <th></th> <th style="text-align: left;">Enlace</th> <th style="text-align: left;">Enlace</th> <th style="text-align: left;">Enlace</th> </tr> </thead> <tbody> <tr> <td colspan="5">:Arrancar tráfico</td> </tr> <tr> <td>1 – 1</td> <td>TRÁFICO (desde A y F)</td> <td>5 – 1 -----&gt;</td> <td>-----&gt;</td> <td>SP D</td> </tr> <tr> <td></td> <td></td> <td>6 – 1 -----&gt;</td> <td>-----&gt;</td> <td>SP E</td> </tr> <tr> <td>2 – 1</td> <td>TRÁFICO (desde A y F)</td> <td>-----&gt;</td> <td>7 – 1 -----&gt;</td> <td>SP E</td> </tr> <tr> <td colspan="5"> </td> </tr> <tr> <td>1 – 1</td> <td>:Desactivar</td> <td colspan="3">(comando MML o fallo)</td> </tr> <tr> <td colspan="5"> </td> </tr> <tr> <td>2 – 1</td> <td>TFP, PC = B</td> <td>-----&gt;</td> <td></td> <td></td> </tr> <tr> <td>2 – 1</td> <td>TFP, PC = D</td> <td>-----&gt;</td> <td></td> <td></td> </tr> <tr> <td>2 – 1</td> <td>TRÁFICO (desde 1 – 1)</td> <td>-----&gt;</td> <td>7 – 1 -----&gt;</td> <td>SP E</td> </tr> <tr> <td></td> <td></td> <td></td> <td>8 – 1 -----&gt;</td> <td>SP D</td> </tr> </tbody> </table> <p>:Esperar :Parar tráfico</p> <p>NOTA – Un procedimiento de cambio a enlace de reserva se realiza después de la desactivación del enlace 1 – 1 pero el mismo no describe en esta prueba de transferencia prohibida.</p>				SP A	SP B	SP C	SP •	Enlace		Enlace	Enlace	Enlace	:Arrancar tráfico					1 – 1	TRÁFICO (desde A y F)	5 – 1 ----->	----->	SP D			6 – 1 ----->	----->	SP E	2 – 1	TRÁFICO (desde A y F)	----->	7 – 1 ----->	SP E						1 – 1	:Desactivar	(comando MML o fallo)								2 – 1	TFP, PC = B	----->			2 – 1	TFP, PC = D	----->			2 – 1	TRÁFICO (desde 1 – 1)	----->	7 – 1 ----->	SP E				8 – 1 ----->	SP D
	SP A	SP B	SP C	SP •																																																															
Enlace		Enlace	Enlace	Enlace																																																															
:Arrancar tráfico																																																																			
1 – 1	TRÁFICO (desde A y F)	5 – 1 ----->	----->	SP D																																																															
		6 – 1 ----->	----->	SP E																																																															
2 – 1	TRÁFICO (desde A y F)	----->	7 – 1 ----->	SP E																																																															
1 – 1	:Desactivar	(comando MML o fallo)																																																																	
2 – 1	TFP, PC = B	----->																																																																	
2 – 1	TFP, PC = D	----->																																																																	
2 – 1	TRÁFICO (desde 1 – 1)	----->	7 – 1 ----->	SP E																																																															
			8 – 1 ----->	SP D																																																															
DESCRIPCIÓN DE LA PRUEBA																																																																			
1.	Arranque el tráfico hacia D y E en los conjuntos de enlaces 1 y 2.																																																																		
2.	Desactive el enlace 1 – 1 y compruebe que las TFP relativas a B y D se envían desde A hacia C (una ruta alternativa para alcanzar B y D). Compruebe que no se envía TFP relativa a E desde A hacia C (hay compartición de carga entre los conjuntos 1 y 2 en A para llegar hasta E).																																																																		
3.	Compruebe que se inicia una temporización T8 cada vez que se envía una TFP.																																																																		
4.	Compruebe que el tráfico hacia D y E es desviado hacia C.																																																																		
5.	Pare el tráfico y compruebe que el mismo no fue perturbado.																																																																		

### MTP, NIVEL 3

NÚMERO DE PRUEBA: 9.1.2	PÁGINA: 1 de 1																																																																																																																																									
REFERENCIA: Q.704 cláusula 13      fig. 29; fig. 44																																																																																																																																										
TÍTULO: Gestión de ruta de señalización																																																																																																																																										
SUBTÍTULO: Envío de una TFP en una ruta alternativa – Al recibirse una TFP																																																																																																																																										
FINALIDAD: Comprobar el envío de una TFP en la ruta alternativa cuando la ruta normal se toma indisponible al recibirse una TFP																																																																																																																																										
CONDICIONES PREVIAS A LA PRUEBA: El conjunto de enlaces 4 no está disponible																																																																																																																																										
CONFIGURACIÓN: D	TIPO DE PRUEBA: VAT, CPT	TIPO DE SP: STP																																																																																																																																								
<p>SECUENCIA DE MENSAJES:</p> <table style="width: 100%; border-collapse: collapse;"> <thead> <tr> <th style="width: 15%;"></th> <th style="width: 30%;">SP A</th> <th style="width: 15%;"></th> <th style="width: 30%;">SP B</th> <th style="width: 15%;"></th> <th style="width: 15%;">SP C</th> <th style="width: 10%;"></th> <th style="width: 10%;">SP •</th> </tr> <tr> <th>Enlace</th> <th></th> <th></th> <th>Enlace</th> <th></th> <th>Enlace</th> <th></th> <th>Enlace</th> </tr> </thead> <tbody> <tr> <td colspan="8">:Arrancar tráfico</td> </tr> <tr> <td>1 – 1</td> <td>TRÁFICO</td> <td>-----&gt;</td> <td>5 – 1</td> <td>-----&gt;</td> <td></td> <td></td> <td>SP D</td> </tr> <tr> <td></td> <td>(desde A y F)</td> <td></td> <td>6 – 1</td> <td>-----&gt;</td> <td></td> <td></td> <td>SP E</td> </tr> <tr> <td>2 – 1</td> <td>TRÁFICO</td> <td>-----&gt;</td> <td>7 – 1</td> <td>-----&gt;</td> <td></td> <td></td> <td>SP E</td> </tr> <tr> <td></td> <td>(desde A y F)</td> <td></td> <td></td> <td></td> <td></td> <td></td> <td></td> </tr> <tr> <td></td> <td></td> <td></td> <td>5 – 1</td> <td>:Desactivar</td> <td></td> <td></td> <td></td> </tr> <tr> <td>Véase la nota</td> <td></td> <td>&lt;-----</td> <td>1 – 1</td> <td>TFP, PC = D</td> <td></td> <td></td> <td></td> </tr> <tr> <td>2 – 1</td> <td>TFP, PC = D</td> <td>-----&gt;</td> <td></td> <td></td> <td></td> <td></td> <td></td> </tr> <tr> <td>1 – 1</td> <td>TRÁFICO</td> <td>-----&gt;</td> <td>6 – 1</td> <td>-----&gt;</td> <td></td> <td></td> <td>SP E</td> </tr> <tr> <td></td> <td>(desde A y F)</td> <td></td> <td></td> <td></td> <td></td> <td></td> <td></td> </tr> <tr> <td>2 – 1</td> <td>TRÁFICO</td> <td>-----&gt;</td> <td>8 – 1</td> <td>-----&gt;</td> <td></td> <td></td> <td>SP D</td> </tr> <tr> <td></td> <td>(desde A y F y desde 1 – 1 hacia D)</td> <td></td> <td>7 – 1</td> <td>-----&gt;</td> <td></td> <td></td> <td>SP E</td> </tr> <tr> <td colspan="8">:Esperar</td> </tr> <tr> <td colspan="8">:Parar tráfico</td> </tr> <tr> <td colspan="8">NOTA – Un reencaminamiento forzado se realiza después de la recepción de una TFP para D en A pero el mismo no se describe en esta prueba de transferencia prohibida.</td> </tr> </tbody> </table>				SP A		SP B		SP C		SP •	Enlace			Enlace		Enlace		Enlace	:Arrancar tráfico								1 – 1	TRÁFICO	----->	5 – 1	----->			SP D		(desde A y F)		6 – 1	----->			SP E	2 – 1	TRÁFICO	----->	7 – 1	----->			SP E		(desde A y F)										5 – 1	:Desactivar				Véase la nota		<-----	1 – 1	TFP, PC = D				2 – 1	TFP, PC = D	----->						1 – 1	TRÁFICO	----->	6 – 1	----->			SP E		(desde A y F)							2 – 1	TRÁFICO	----->	8 – 1	----->			SP D		(desde A y F y desde 1 – 1 hacia D)		7 – 1	----->			SP E	:Esperar								:Parar tráfico								NOTA – Un reencaminamiento forzado se realiza después de la recepción de una TFP para D en A pero el mismo no se describe en esta prueba de transferencia prohibida.							
	SP A		SP B		SP C		SP •																																																																																																																																			
Enlace			Enlace		Enlace		Enlace																																																																																																																																			
:Arrancar tráfico																																																																																																																																										
1 – 1	TRÁFICO	----->	5 – 1	----->			SP D																																																																																																																																			
	(desde A y F)		6 – 1	----->			SP E																																																																																																																																			
2 – 1	TRÁFICO	----->	7 – 1	----->			SP E																																																																																																																																			
	(desde A y F)																																																																																																																																									
			5 – 1	:Desactivar																																																																																																																																						
Véase la nota		<-----	1 – 1	TFP, PC = D																																																																																																																																						
2 – 1	TFP, PC = D	----->																																																																																																																																								
1 – 1	TRÁFICO	----->	6 – 1	----->			SP E																																																																																																																																			
	(desde A y F)																																																																																																																																									
2 – 1	TRÁFICO	----->	8 – 1	----->			SP D																																																																																																																																			
	(desde A y F y desde 1 – 1 hacia D)		7 – 1	----->			SP E																																																																																																																																			
:Esperar																																																																																																																																										
:Parar tráfico																																																																																																																																										
NOTA – Un reencaminamiento forzado se realiza después de la recepción de una TFP para D en A pero el mismo no se describe en esta prueba de transferencia prohibida.																																																																																																																																										
DESCRIPCIÓN DE LA PRUEBA																																																																																																																																										
1.	Arranque el tráfico hacia D y E.																																																																																																																																									
2.	Desactive el enlace 5 – 1 y compruebe que una TFP relativa a D se envía hacia A.																																																																																																																																									
3.	Compruebe que una TFP relativa a D se recibe desde A y que el tráfico hacia D se desvía por C.																																																																																																																																									
4.	Compruebe que se inicia una temporización T8.																																																																																																																																									
5.	Pare el tráfico y compruebe que el tráfico hacia E no ha sido perturbado. Algunos mensajes hacia D pueden haber sido perdidos.																																																																																																																																									

### MTP, NIVEL 3

NÚMERO DE PRUEBA: 9.2.1		PÁGINA: 1 de 1	
REFERENCIA: Q.704 cláusula 13      fig. 29; fig. 44			
TÍTULO: Gestión de ruta de señalización			
SUBTÍTULO: Difusión de las TFP – En un fallo de conjunto de enlaces			
FINALIDAD: Comprobar la difusión de las TFP cuando un punto es inaccesible			
CONDICIONES PREVIAS A LA PRUEBA: Todos los conjuntos están disponibles			
CONFIGURACIÓN: D	TIPO DE PRUEBA: VAT, CPT	TIPO DE SP: STP	
SECUENCIA DE MENSAJES:			
SP A	SP B	SP C	SP F
Enlace	Enlace	Enlace	Enlace
:Arrancar tráfico			
3 – 1	TRÁFICO (desde A, D y E)	----->	
3 – 1	:Desactivar      (comando MML o fallo)		
1 – 1	TFP, PC = F	----->	
2 – 1	TFP, PC = F	----->	
:Esperar			
:Parar tráfico			
NOTA – La propagación de las TFP no se presenta, para simplificar la descripción de la prueba.			
DESCRIPCIÓN DE LA PRUEBA			
1.	Arranque el tráfico hacia F.		
2.	Desactive el enlace 1 – 1 y compruebe que las TFP relativas a F son difundidas.		
3.	Compruebe que se inicia una temporización T8.		
4.	Pare el tráfico.		

### MTP, NIVEL 3

NÚMERO DE PRUEBA: 9.2.2		PÁGINA: 1 de 2	
REFERENCIA: Q.704 cláusula 13      fig. 29; fig. 44			
TÍTULO: Gestión de ruta de señalización			
SUBTÍTULO: Difusión de las TFP – En fallos múltiples			
FINALIDAD: Comprobar la difusión de las TFP cuando varios puntos son inaccesibles (por diversos motivos)			
CONDICIONES PREVIAS A LA PRUEBA: El conjunto de enlaces 1 no está disponible			
CONFIGURACIÓN: D	TIPO DE PRUEBA: VAT, CPT	TIPO DE SP: STP	
SECUENCIA DE MENSAJES:			
SP A	SP B	SP C	SP •
Enlace	Enlace	Enlace	Enlace
:Arrancar tráfico			
2 – 1	TRÁFICO ----->	7 – 1 ----->	SP E
	(desde A y F)	8 – 1 ----->	SP D
2 – 1 :Desactivar (comando MML o fallo)			
3 – 1	TFP, PC = B ----->		SP F
3 – 1	TFP, PC = C ----->		
3 – 1	TFP, PC = D ----->		
3 – 1	TFP, PC = E ----->		
:Esperar			
:Parar tráfico			
DESCRIPCIÓN DE LA PRUEBA			
1.	Arranque el tráfico hacia D y E.		
2.	Desactive el conjunto de enlaces 2 y compruebe que las TFP relativas a B, C, D y E son difundidas (hacia F).		
3.	Compruebe que por cada TFP enviada se inicia una temporización T8.		
4.	Repita la prueba pero con el conjunto de enlaces 2 no disponible como condición previa a la prueba y entonces desactive el conjunto de enlaces 1.		



### MTP, NIVEL 3

NÚMERO DE PRUEBA: 9.2.2 ( <i>fin</i> )	PÁGINA: 2 de 2																																													
REFERENCIA: Q.704 cláusula 13      fig. 29; fig. 44																																														
TÍTULO: Gestión de ruta de señalización																																														
SUBTÍTULO: Difusión de las TFP – En fallos múltiples																																														
FINALIDAD: Véase la página 1																																														
CONDICIONES PREVIAS A LA PRUEBA: Los conjuntos de enlaces 1 y 4 no están disponibles																																														
CONFIGURACIÓN: D	TIPO DE PRUEBA: VAT, CPT	TIPO DE SP: STP																																												
<p>SECUENCIA DE MENSAJES:</p> <table style="width: 100%; border-collapse: collapse;"> <thead> <tr> <th style="width: 30%; text-align: center;">SP A</th> <th style="width: 30%; text-align: center;">SP C</th> <th style="width: 30%; text-align: center;">SP D</th> <th style="width: 10%; text-align: center;">SP •</th> </tr> </thead> <tbody> <tr> <td style="text-align: center;">Enlace</td> <td style="text-align: center;">Enlace</td> <td style="text-align: center;">Enlace</td> <td style="text-align: center;">Enlace</td> </tr> <tr> <td colspan="4">:Arrancar tráfico</td> </tr> <tr> <td>2 – 1 TRÁFICO (desde A y F)</td> <td style="text-align: center;">-----&gt;</td> <td>8 – 1 -----&gt;</td> <td></td> </tr> <tr> <td></td> <td></td> <td>7 – 1 -----&gt;</td> <td style="text-align: center;">SP E</td> </tr> <tr> <td></td> <td></td> <td>8 – 1 :Desactivar</td> <td></td> </tr> <tr> <td></td> <td style="text-align: center;">&lt;-----</td> <td>2 – 1 TFP, PC = D</td> <td></td> </tr> <tr> <td>3 – 1 TFP, PC = D</td> <td style="text-align: center;">-----&gt;</td> <td></td> <td style="text-align: center;">SP F</td> </tr> <tr> <td>2 – 1 TRÁFICO (desde A y F)</td> <td style="text-align: center;">-----&gt;</td> <td>7 – 1 -----&gt;</td> <td style="text-align: center;">SP E</td> </tr> <tr> <td colspan="4">:Esperar</td> </tr> <tr> <td colspan="4">:Parar tráfico</td> </tr> </tbody> </table>			SP A	SP C	SP D	SP •	Enlace	Enlace	Enlace	Enlace	:Arrancar tráfico				2 – 1 TRÁFICO (desde A y F)	----->	8 – 1 ----->				7 – 1 ----->	SP E			8 – 1 :Desactivar			<-----	2 – 1 TFP, PC = D		3 – 1 TFP, PC = D	----->		SP F	2 – 1 TRÁFICO (desde A y F)	----->	7 – 1 ----->	SP E	:Esperar				:Parar tráfico			
SP A	SP C	SP D	SP •																																											
Enlace	Enlace	Enlace	Enlace																																											
:Arrancar tráfico																																														
2 – 1 TRÁFICO (desde A y F)	----->	8 – 1 ----->																																												
		7 – 1 ----->	SP E																																											
		8 – 1 :Desactivar																																												
	<-----	2 – 1 TFP, PC = D																																												
3 – 1 TFP, PC = D	----->		SP F																																											
2 – 1 TRÁFICO (desde A y F)	----->	7 – 1 ----->	SP E																																											
:Esperar																																														
:Parar tráfico																																														
DESCRIPCIÓN DE LA PRUEBA																																														
1.	Arranque el tráfico hacia D y E.																																													
2.	Desactive el conjunto de enlaces 8 y compruebe que se envía una TFP (PC = D). Compruebe que las TFP son difundidas (aquí, hacia F).																																													
3.	Compruebe que se inicia una temporización T8.																																													
4.	Pare el tráfico y compruebe que el tráfico hacia E no ha sido perturbado.																																													
5.	Repita la prueba con los conjuntos de enlaces 2 y 4 no disponibles como condiciones previas a la prueba y entonces desactive el conjunto de enlaces 5. Repita la prueba con los conjuntos de enlaces 4 y 8 no disponibles como condiciones previas a la prueba y entonces desactive el conjunto de enlaces 1.																																													
6.	Repita la prueba con los conjuntos de enlaces 4 y 5 indisponibles como condiciones previas a la prueba y desactive después el conjunto de enlaces 2.																																													

### MTP, NIVEL 3

NÚMERO DE PRUEBA: 9.3		PÁGINA: 1 de 2																																				
REFERENCIA: Q.704 cláusula 13      fig. 29; fig. 44																																						
TÍTULO: Gestión de ruta de señalización																																						
SUBTÍTULO: Recepción de un mensaje para un destino inaccesible																																						
FINALIDAD: Comprobar que se envía una TFP en respuesta a un mensaje recibido para un destino inaccesible																																						
CONDICIONES PREVIAS A LA PRUEBA: Los conjuntos de enlaces 1, 4 y 8 no están disponibles																																						
CONFIGURACIÓN: D	TIPO DE PRUEBA: VAT	TIPO DE SP: STP																																				
<p>SECUENCIA DE MENSAJES:</p> <table style="width: 100%; border: none;"> <tr> <td style="width: 30%;"></td> <td style="width: 40%; text-align: center;">SP A</td> <td style="width: 30%;"></td> <td style="width: 10%; text-align: center;">SP F</td> </tr> <tr> <td style="padding-top: 10px;">Enlace</td> <td></td> <td style="padding-top: 10px;">Enlace</td> <td></td> </tr> <tr> <td></td> <td></td> <td></td> <td style="padding-top: 10px;">:Enviar un mensaje hacia D</td> </tr> <tr> <td></td> <td></td> <td style="padding-top: 10px;">3 - 1</td> <td style="padding-top: 10px;">MENSAJE HACIA D</td> </tr> <tr> <td style="padding-top: 10px;">3 - 1</td> <td style="padding-top: 10px;">TFP, PC = D</td> <td style="padding-top: 10px;">&lt;-----</td> <td></td> </tr> <tr> <td></td> <td></td> <td style="padding-top: 10px;">-----&gt;</td> <td></td> </tr> <tr> <td></td> <td style="padding-top: 10px;"> </td> <td></td> <td></td> </tr> <tr> <td></td> <td style="padding-top: 10px;">T8</td> <td style="padding-top: 10px;">&lt;-----</td> <td></td> </tr> <tr> <td></td> <td></td> <td style="padding-top: 10px;">3 - 1</td> <td style="padding-top: 10px;">MENSAJE HACIA D</td> </tr> </table>				SP A		SP F	Enlace		Enlace					:Enviar un mensaje hacia D			3 - 1	MENSAJE HACIA D	3 - 1	TFP, PC = D	<-----				----->							T8	<-----				3 - 1	MENSAJE HACIA D
	SP A		SP F																																			
Enlace		Enlace																																				
			:Enviar un mensaje hacia D																																			
		3 - 1	MENSAJE HACIA D																																			
3 - 1	TFP, PC = D	<-----																																				
		----->																																				
	T8	<-----																																				
		3 - 1	MENSAJE HACIA D																																			
DESCRIPCIÓN DE LA PRUEBA																																						
1.	Envíe desde F un mensaje con OPC = D hacia A.																																					
2.	Compruebe que una TFP PC = D se envía en respuesta. Compruebe que se inicia una temporización T8.																																					
3.	Durante T8, envíe un mensaje con OPC = D hacia A y compruebe que se envía una TFP.																																					

### MTP, NIVEL 3

NÚMERO DE PRUEBA: 9.3 ( <i>fin</i> )		PÁGINA: 2 de 2	
REFERENCIA: Q.704 cláusula 13      fig. 29; fig. 44			
TÍTULO: Gestión de ruta de señalización			
SUBTÍTULO: Recepción de un mensaje para un destino inaccesible			
FINALIDAD: Véase la página 1			
CONDICIONES PREVIAS A LA PRUEBA: Los conjuntos de enlaces 1 y 8 no están disponibles			
CONFIGURACIÓN: D	TIPO DE PRUEBA: VAT	TIPO DE SP: STP	
SECUENCIA DE MENSAJES:			
SP A	SP B	SP C	SP •
Enlace	Enlace	Enlace	Enlace
:Arrancar tráfico			
3 – 1	TRÁFICO ----->		SP F
	(desde A, D y E)		
3 – 1	:Desactivar (comando MML o fallo)		
2 – 1	TFP, PC = F ----->		
		----->	
	T8	----->	4 – 1
		-----<	
		-----<	2 – 1
			MENSAJE HACIA F
DESCRIPCIÓN DE LA PRUEBA			
1.	Arranque el tráfico hacia F.		
2.	Desactive el conjunto de enlaces 3 y compruebe que se difunden las TFP.		
3.	Dentro de T8, envíe un mensaje con DPC = F desde C hacia A y compruebe que no se envía una TFP en respuesta.		

### MTP, NIVEL 3

NÚMERO DE PRUEBA: 9.4.1		PÁGINA: 1 de 1	
REFERENCIA: Q.704 cláusula 13      fig. 29; fig. 45			
TÍTULO: Gestión de ruta de señalización			
SUBTÍTULO: Envío de una TFA en una ruta alternativa – Recuperación del conjunto de enlaces normal			
FINALIDAD: Comprobar el envío de una TFA en la ruta alternativa cuando el conjunto de enlaces normal se vuelve disponible			
CONDICIONES PREVIAS A LA PRUEBA: El conjunto de enlaces 1 está indisponible (final de prueba 9.1.1)			
CONFIGURACIÓN: D	TIPO DE PRUEBA: VAT, CPT		TIPO DE SP: STP
SECUENCIA DE MENSAJES:			
SP A	SP B	SP C	SP •
Enlace	Enlace	Enlace	Enlace
:Arrancar tráfico			
2 – 1	TRÁFICO (desde A y F)	----->	8 – 1 -----> 7 – 1 ----->
1 – 1	:Activar (dependiendo del medio de activación usado previamente)		
2 – 1	TFA, PC = B	----->	
2 – 1	TFA, PC = D	----->	
1 – 1	TFP, PC = D	----->	
1 – 1	TFP, PC = E	----->	
1 – 1	TRÁFICO (desde A y F y desde 2 – 1)	----->	5 – 1 -----> 6 – 1 ----->
2 – 1	TRÁFICO (desde A y F)	----->	7 – 1 ----->
:Esperar			
:Parar tráfico			
NOTA – Un procedimiento de retorno al enlace de servicio se realiza después de la activación del enlace 1 – 1 pero el mismo no se describe en esta prueba de transferencia autorizada.			
DESCRIPCIÓN DE LA PRUEBA			
1.	Arranque el tráfico hacia D y E.		
2.	Active el conjunto de enlaces 1 y compruebe que el tráfico hacia D y E es desviado en el conjunto de enlaces 1 y que una TFA relativa a D se envía desde A hacia C. Compruebe que no se envía ninguna TFA relativa a E (compartición de carga en A entre los conjuntos de enlaces 1 y 2).		
3.	Pare el tráfico y compruebe que el mismo fue reencaminado correctamente sin pérdida de mensajes, duplicación o secuenciación incorrecta.		

### MTP, NIVEL 3

NÚMERO DE PRUEBA: 9.4.2	PÁGINA: 1 de 1																																																									
REFERENCIA: Q.704 cláusula 13      fig. 29; fig. 45																																																										
TÍTULO: Gestión de ruta de señalización																																																										
SUBTÍTULO: Envío de una TFA en una ruta alternativa – En la recepción de una TFA																																																										
FINALIDAD: Comprobar que una TFA se envía en la ruta alternativa cuando la ruta normal queda disponible cuando se recibe una TFA																																																										
CONDICIONES PREVIAS A LA PRUEBA: Los conjuntos de enlaces 4 y 5 no están disponibles (final de prueba 9.1.2)																																																										
CONFIGURACIÓN: D	TIPO DE PRUEBA: VAT, CPT	TIPO DE SP: STP																																																								
<p>SECUENCIA DE MENSAJES:</p> <table style="width: 100%; border-collapse: collapse;"> <thead> <tr> <th style="width: 25%;">SP A</th> <th style="width: 25%;">SP B</th> <th style="width: 25%;">SP C</th> <th style="width: 25%;">SP •</th> </tr> <tr> <th>Enlace</th> <th>Enlace</th> <th>Enlace</th> <th>Enlace</th> </tr> </thead> <tbody> <tr> <td colspan="4">:Arrancar tráfico</td> </tr> <tr> <td>1 – 1 TRÁFICO (desde A y F)</td> <td>-----&gt; 6 – 1</td> <td>-----&gt;</td> <td>SP E</td> </tr> <tr> <td>2 – 1 TRÁFICO (desde A y F)</td> <td>-----&gt;</td> <td>7 – 1 -----&gt; 8 – 1 -----&gt;</td> <td>SP E SP D</td> </tr> <tr> <td></td> <td>5 – 1 :Activar</td> <td></td> <td></td> </tr> <tr> <td>(véase la nota)</td> <td>&lt;----- 1 – 1 TFA, PC = D</td> <td></td> <td></td> </tr> <tr> <td>1 – 1 TFP, PC = D</td> <td>-----&gt;</td> <td></td> <td></td> </tr> <tr> <td>2 – 1 TFA, PC = D</td> <td>-----&gt;</td> <td></td> <td></td> </tr> <tr> <td>1 – 1 TRÁFICO (desde A y F y desde 2 – 1 a D)</td> <td>-----&gt; 5 – 1 -----&gt; 6 – 1 -----&gt;</td> <td></td> <td>SP D SP E</td> </tr> <tr> <td>2 – 1 TRÁFICO (desde A y F)</td> <td>-----&gt; 7 – 1 -----&gt;</td> <td></td> <td>SP E</td> </tr> <tr> <td colspan="4">:Esperar</td> </tr> <tr> <td colspan="4">:Parar tráfico</td> </tr> <tr> <td colspan="4">NOTA – Se realiza un reencaminamiento controlado después de la activación del conjunto de enlaces 5 pero el mismo no se describe en esta prueba de transferencia permitida.</td> </tr> </tbody> </table>			SP A	SP B	SP C	SP •	Enlace	Enlace	Enlace	Enlace	:Arrancar tráfico				1 – 1 TRÁFICO (desde A y F)	-----> 6 – 1	----->	SP E	2 – 1 TRÁFICO (desde A y F)	----->	7 – 1 -----> 8 – 1 ----->	SP E SP D		5 – 1 :Activar			(véase la nota)	<----- 1 – 1 TFA, PC = D			1 – 1 TFP, PC = D	----->			2 – 1 TFA, PC = D	----->			1 – 1 TRÁFICO (desde A y F y desde 2 – 1 a D)	-----> 5 – 1 -----> 6 – 1 ----->		SP D SP E	2 – 1 TRÁFICO (desde A y F)	-----> 7 – 1 ----->		SP E	:Esperar				:Parar tráfico				NOTA – Se realiza un reencaminamiento controlado después de la activación del conjunto de enlaces 5 pero el mismo no se describe en esta prueba de transferencia permitida.			
SP A	SP B	SP C	SP •																																																							
Enlace	Enlace	Enlace	Enlace																																																							
:Arrancar tráfico																																																										
1 – 1 TRÁFICO (desde A y F)	-----> 6 – 1	----->	SP E																																																							
2 – 1 TRÁFICO (desde A y F)	----->	7 – 1 -----> 8 – 1 ----->	SP E SP D																																																							
	5 – 1 :Activar																																																									
(véase la nota)	<----- 1 – 1 TFA, PC = D																																																									
1 – 1 TFP, PC = D	----->																																																									
2 – 1 TFA, PC = D	----->																																																									
1 – 1 TRÁFICO (desde A y F y desde 2 – 1 a D)	-----> 5 – 1 -----> 6 – 1 ----->		SP D SP E																																																							
2 – 1 TRÁFICO (desde A y F)	-----> 7 – 1 ----->		SP E																																																							
:Esperar																																																										
:Parar tráfico																																																										
NOTA – Se realiza un reencaminamiento controlado después de la activación del conjunto de enlaces 5 pero el mismo no se describe en esta prueba de transferencia permitida.																																																										
DESCRIPCIÓN DE LA PRUEBA																																																										
1.	Arranque el tráfico hacia D y E.																																																									
2.	Active el enlace 5 – 1 y compruebe que una TFA relativa a D se envía hacia A.																																																									
3.	Compruebe que el tráfico hacia D es desviado a través de B y compruebe que una TFA relativa a D se envía desde A hacia C.																																																									
4.	Pare el tráfico y compruebe que el tráfico no fue perturbado.																																																									

### MTP, NIVEL 3

NÚMERO DE PRUEBA: 9.5.1	PÁGINA: 1 de 1																																									
REFERENCIA: Q.704 cláusula 13      fig. 29; fig. 45																																										
TÍTULO: Gestión de ruta de señalización																																										
SUBTÍTULO: Difusión de las TFA – En una recuperación de conjunto de enlaces																																										
FINALIDAD: Comprobar la difusión de las TFA cuando un destino se hace accesible																																										
CONDICIONES PREVIAS A LA PRUEBA: El conjunto de enlaces 3 está indisponible (final de prueba 9.2.1)																																										
CONFIGURACIÓN: D	TIPO DE PRUEBA: VAT, CPT	TIPO DE SP: STP																																								
<p>SECUENCIA DE MENSAJES:</p> <table style="width: 100%; border-collapse: collapse;"> <thead> <tr> <th style="width: 25%; text-align: center;">SP A</th> <th style="width: 25%; text-align: center;">SP B</th> <th style="width: 25%; text-align: center;">SP C</th> <th style="width: 25%; text-align: center;">SP •</th> </tr> <tr> <th style="text-align: center;">Enlace</th> <th style="text-align: center;">Enlace</th> <th style="text-align: center;">Enlace</th> <th style="text-align: center;">Enlace</th> </tr> </thead> <tbody> <tr> <td>3 – 1</td> <td>:Activar (véase la nota 1)</td> <td></td> <td></td> </tr> <tr> <td>1 – 1</td> <td>TFA, PC = F -----&gt; (véase la nota 2)</td> <td></td> <td></td> </tr> <tr> <td></td> <td>TFA, PC = F -----&gt; (véase la nota 2)</td> <td></td> <td></td> </tr> <tr> <td colspan="4">:Arrancar tráfico</td> </tr> <tr> <td>3 – 1</td> <td>TRÁFICO -----&gt;</td> <td></td> <td>SP F</td> </tr> <tr> <td></td> <td>(desde A y F)</td> <td></td> <td></td> </tr> <tr> <td colspan="4">:Esperar</td> </tr> <tr> <td colspan="4">:Parar tráfico</td> </tr> </tbody> </table> <p>NOTA 1 – Tras la activación del conjunto de enlaces 3, los SP A y F aplican un procedimiento de reorganización de punto que no se describe explícitamente en esta prueba.</p> <p>NOTA 2 – La propagación de las TFA, no se presenta, a fin de simplificar la descripción de la prueba.</p>			SP A	SP B	SP C	SP •	Enlace	Enlace	Enlace	Enlace	3 – 1	:Activar (véase la nota 1)			1 – 1	TFA, PC = F -----> (véase la nota 2)				TFA, PC = F -----> (véase la nota 2)			:Arrancar tráfico				3 – 1	TRÁFICO ----->		SP F		(desde A y F)			:Esperar				:Parar tráfico			
SP A	SP B	SP C	SP •																																							
Enlace	Enlace	Enlace	Enlace																																							
3 – 1	:Activar (véase la nota 1)																																									
1 – 1	TFA, PC = F -----> (véase la nota 2)																																									
	TFA, PC = F -----> (véase la nota 2)																																									
:Arrancar tráfico																																										
3 – 1	TRÁFICO ----->		SP F																																							
	(desde A y F)																																									
:Esperar																																										
:Parar tráfico																																										
DESCRIPCIÓN DE LA PRUEBA																																										
1.	Active el conjunto de enlaces 3.																																									
2.	Compruebe que las TFA relativas a F son emitidas.																																									
3.	Arranque el tráfico hacia F y compruebe que el mismo se encamina correctamente; pare el tráfico.																																									

### MTP, NIVEL 3

NÚMERO DE PRUEBA: 9.5.2	PÁGINA: 1 de 2																																																													
REFERENCIA: Q.704 cláusula 13      fig. 29; fig. 45																																																														
TÍTULO: Gestión de ruta de señalización																																																														
SUBTÍTULO: Difusión de las TFA – Diversos motivos																																																														
FINALIDAD: Comprobar la difusión de las TFA cuando varios destinos se hacen accesibles en diversas situaciones de la red																																																														
CONDICIONES PREVIAS A LA PRUEBA: Los conjuntos de enlaces 1 y 2 están indisponibles (final de la prueba 9.2.2 página 1 de 2)																																																														
CONFIGURACIÓN: D	TIPO DE PRUEBA: VAT, CPT	TIPO DE SP: STP																																																												
<p>SECUENCIA DE MENSAJES:</p> <table style="width: 100%; border-collapse: collapse;"> <thead> <tr> <th style="width: 30%;">SP A</th> <th style="width: 30%;">SP B</th> <th style="width: 30%;">SP C</th> <th style="width: 10%;">SP •</th> </tr> <tr> <th>Enlace</th> <th>Enlace</th> <th>Enlace</th> <th>Enlace</th> </tr> </thead> <tbody> <tr> <td>2 – 1 :Activar</td> <td></td> <td></td> <td></td> </tr> <tr> <td>3 – 1 TFA, PC = B</td> <td>-----&gt;</td> <td></td> <td>SP F</td> </tr> <tr> <td>3 – 1 TFA, PC = C</td> <td>-----&gt;</td> <td></td> <td>SP F</td> </tr> <tr> <td>3 – 1 TFA, PC = D</td> <td>-----&gt;</td> <td></td> <td>SP F</td> </tr> <tr> <td>3 – 1 TFA, PC = E</td> <td>-----&gt;</td> <td></td> <td>SP F</td> </tr> <tr> <td>2 – 1 TFP, PC = B</td> <td>-----&gt;</td> <td></td> <td></td> </tr> <tr> <td>2 – 1 TFP, PC = D</td> <td>-----&gt;</td> <td></td> <td></td> </tr> <tr> <td>2 – 1 TFP, PC = E</td> <td>-----&gt;</td> <td></td> <td></td> </tr> <tr> <td colspan="4">:Arrancar tráfico</td> </tr> <tr> <td>2 – 1 TRÁFICO</td> <td>-----&gt;</td> <td>7 – 1 -----&gt;</td> <td>SP E</td> </tr> <tr> <td>(desde A y F)</td> <td></td> <td>8 – 1 -----&gt;</td> <td>SP D</td> </tr> <tr> <td colspan="4">:Esperar</td> </tr> <tr> <td colspan="4">:Parar tráfico</td> </tr> </tbody> </table> <p>NOTA – Tras la activación del conjunto de enlaces 2, los SP A y C aplican un procedimiento de rearranque de punto que no se describe en esta prueba.</p>			SP A	SP B	SP C	SP •	Enlace	Enlace	Enlace	Enlace	2 – 1 :Activar				3 – 1 TFA, PC = B	----->		SP F	3 – 1 TFA, PC = C	----->		SP F	3 – 1 TFA, PC = D	----->		SP F	3 – 1 TFA, PC = E	----->		SP F	2 – 1 TFP, PC = B	----->			2 – 1 TFP, PC = D	----->			2 – 1 TFP, PC = E	----->			:Arrancar tráfico				2 – 1 TRÁFICO	----->	7 – 1 ----->	SP E	(desde A y F)		8 – 1 ----->	SP D	:Esperar				:Parar tráfico			
SP A	SP B	SP C	SP •																																																											
Enlace	Enlace	Enlace	Enlace																																																											
2 – 1 :Activar																																																														
3 – 1 TFA, PC = B	----->		SP F																																																											
3 – 1 TFA, PC = C	----->		SP F																																																											
3 – 1 TFA, PC = D	----->		SP F																																																											
3 – 1 TFA, PC = E	----->		SP F																																																											
2 – 1 TFP, PC = B	----->																																																													
2 – 1 TFP, PC = D	----->																																																													
2 – 1 TFP, PC = E	----->																																																													
:Arrancar tráfico																																																														
2 – 1 TRÁFICO	----->	7 – 1 ----->	SP E																																																											
(desde A y F)		8 – 1 ----->	SP D																																																											
:Esperar																																																														
:Parar tráfico																																																														
DESCRIPCIÓN DE LA PRUEBA																																																														
1.	Active el conjunto de enlaces 2.																																																													
2.	Compruebe que las TFA relativas a B, C, D y E son emitidas.																																																													
3.	Arranque el tráfico y compruebe que el mismo se encamina correctamente; pare el tráfico.																																																													
4.	Repita la prueba pero active el conjunto de enlaces 1 en vez del conjunto de enlaces 2.																																																													

### MTP, NIVEL 3

NÚMERO DE PRUEBA: 9.5.2 ( <i>fin</i> )	PÁGINA: 2 de 2																																																	
REFERENCIA: Q.704 cláusula 13      fig. 29; fig. 45																																																		
TÍTULO: Gestión de ruta de señalización																																																		
SUBTÍTULO: Difusión de las TFA – Diversos motivos																																																		
FINALIDAD: Véase la página 1 de 2																																																		
CONDICIONES PREVIAS A LA PRUEBA: Los conjuntos de enlaces 1, 4 y 8 están indisponibles (final de las pruebas 9.2.2 página 2 de 2)																																																		
CONFIGURACIÓN: D	TIPO DE PRUEBA: VAT, CPT	TIPO DE SP: STP																																																
<p>SECUENCIA DE MENSAJES:</p> <table style="width: 100%; border-collapse: collapse;"> <thead> <tr> <th style="width: 25%; text-align: center;">SP A</th> <th style="width: 25%; text-align: center;">SP B</th> <th style="width: 25%; text-align: center;">SP C</th> <th style="width: 25%; text-align: center;">SP •</th> </tr> <tr> <th style="text-align: center;">Enlace</th> <th style="text-align: center;">Enlace</th> <th style="text-align: center;">Enlace</th> <th style="text-align: center;">Enlace</th> </tr> </thead> <tbody> <tr> <td colspan="4">:Arrancar tráfico</td> </tr> <tr> <td>2 – 1 TRÁFICO (desde A y F)</td> <td style="text-align: center;">-----&gt;</td> <td>7 – 1 -----&gt;</td> <td>SP E</td> </tr> <tr> <td></td> <td></td> <td style="text-align: center;">8 – 1 :Activar</td> <td></td> </tr> <tr> <td></td> <td style="text-align: center;">&lt;-----</td> <td>2 – 1 TFA, PC = D</td> <td></td> </tr> <tr> <td>2 – 1 TFP, PC = D</td> <td style="text-align: center;">-----&gt;</td> <td></td> <td></td> </tr> <tr> <td>3 – 1 TFA, PC = D</td> <td style="text-align: center;">-----&gt;</td> <td></td> <td>SP F</td> </tr> <tr> <td>2 – 1 TRÁFICO (desde A y F)</td> <td style="text-align: center;">-----&gt;</td> <td>7 – 1 -----&gt;</td> <td>SP E</td> </tr> <tr> <td></td> <td></td> <td>8 – 1 -----&gt;</td> <td>SP D</td> </tr> <tr> <td colspan="4">:Esperar</td> </tr> <tr> <td colspan="4">:Parar tráfico</td> </tr> </tbody> </table>			SP A	SP B	SP C	SP •	Enlace	Enlace	Enlace	Enlace	:Arrancar tráfico				2 – 1 TRÁFICO (desde A y F)	----->	7 – 1 ----->	SP E			8 – 1 :Activar			<-----	2 – 1 TFA, PC = D		2 – 1 TFP, PC = D	----->			3 – 1 TFA, PC = D	----->		SP F	2 – 1 TRÁFICO (desde A y F)	----->	7 – 1 ----->	SP E			8 – 1 ----->	SP D	:Esperar				:Parar tráfico			
SP A	SP B	SP C	SP •																																															
Enlace	Enlace	Enlace	Enlace																																															
:Arrancar tráfico																																																		
2 – 1 TRÁFICO (desde A y F)	----->	7 – 1 ----->	SP E																																															
		8 – 1 :Activar																																																
	<-----	2 – 1 TFA, PC = D																																																
2 – 1 TFP, PC = D	----->																																																	
3 – 1 TFA, PC = D	----->		SP F																																															
2 – 1 TRÁFICO (desde A y F)	----->	7 – 1 ----->	SP E																																															
		8 – 1 ----->	SP D																																															
:Esperar																																																		
:Parar tráfico																																																		
DESCRIPCIÓN DE LA PRUEBA																																																		
1.	Arranque el tráfico hacia E.																																																	
2.	Active el conjunto de enlaces 8 y compruebe que se envía una TFA relativa a D desde C hacia A. Compruebe que A emite las TFA relativas a D.																																																	
3.	Compruebe que se reinicia el tráfico hacia D.																																																	
4.	Repita la prueba estando los conjuntos de enlaces 2, 4 y 5 no disponibles como condiciones previas a la prueba y active el enlace 5. Repita la prueba con los conjuntos de enlaces 1, 4 y 8 no disponibles como condiciones previas a la prueba y active el conjunto de enlaces 1. Repita la prueba con los conjuntos de enlaces 2, 4 y 5 como condiciones previas a la prueba y active el conjunto de enlaces 2.																																																	



### MTP, NIVEL 3

NÚMERO DE PRUEBA: 9.6	PÁGINA: 1 de 1																																																
REFERENCIA: Q.704 cláusula 13      fig. 29; fig. 46																																																	
TÍTULO: Gestión de ruta de señalización																																																	
SUBTÍTULO: Envío periódico de mensajes de prueba de conjuntos de rutas de señalización (SRST)																																																	
FINALIDAD: Comprobar que la prueba periódica de una ruta de señalización no disponible se realiza correctamente																																																	
CONDICIONES PREVIAS A LA PRUEBA: El conjunto de enlaces 2 no está disponible																																																	
CONFIGURACIÓN: A	TIPO DE PRUEBA: VAT																																																
TIPO DE SP: TODOS																																																	
<p>SECUENCIA DE MENSAJES:</p> <table style="width: 100%; border-collapse: collapse;"> <thead> <tr> <th style="width: 45%; text-align: center;">SP A</th> <th style="width: 10%;"></th> <th style="width: 45%; text-align: center;">SP B</th> </tr> </thead> <tbody> <tr> <td style="text-align: center;">Enlace</td> <td></td> <td style="text-align: center;">Enlace</td> </tr> <tr> <td colspan="3">:Arrancar tráfico</td> </tr> <tr> <td>1 - 1      TRÁFICO</td> <td style="text-align: center;">-----&gt;</td> <td></td> </tr> <tr> <td></td> <td style="text-align: center;">&lt;-----</td> <td>1 - 1      TRÁFICO</td> </tr> <tr> <td>1 - 1      RST, PC = C</td> <td style="text-align: center;">-----&gt;</td> <td></td> </tr> <tr> <td style="text-align: center;"> </td> <td></td> <td></td> </tr> <tr> <td style="text-align: center;">T10</td> <td></td> <td></td> </tr> <tr> <td>1 - 1      RST, PC = C</td> <td style="text-align: center;">-----&gt;</td> <td></td> </tr> <tr> <td style="text-align: center;"> </td> <td></td> <td></td> </tr> <tr> <td style="text-align: center;">T10</td> <td></td> <td>2 - 1      : Activar</td> </tr> <tr> <td></td> <td style="text-align: center;">&lt;-----</td> <td></td> </tr> <tr> <td>1 - 1      TRÁFICO</td> <td style="text-align: center;">-----&gt;</td> <td>1 - 1      TFA, PC = C</td> </tr> <tr> <td></td> <td style="text-align: center;">&lt;-----</td> <td>1 - 1      TRÁFICO</td> </tr> <tr> <td colspan="3">:Esperar</td> </tr> <tr> <td colspan="3">:Parar tráfico</td> </tr> </tbody> </table>		SP A		SP B	Enlace		Enlace	:Arrancar tráfico			1 - 1      TRÁFICO	----->			<-----	1 - 1      TRÁFICO	1 - 1      RST, PC = C	----->					T10			1 - 1      RST, PC = C	----->					T10		2 - 1      : Activar		<-----		1 - 1      TRÁFICO	----->	1 - 1      TFA, PC = C		<-----	1 - 1      TRÁFICO	:Esperar			:Parar tráfico		
SP A		SP B																																															
Enlace		Enlace																																															
:Arrancar tráfico																																																	
1 - 1      TRÁFICO	----->																																																
	<-----	1 - 1      TRÁFICO																																															
1 - 1      RST, PC = C	----->																																																
T10																																																	
1 - 1      RST, PC = C	----->																																																
T10		2 - 1      : Activar																																															
	<-----																																																
1 - 1      TRÁFICO	----->	1 - 1      TFA, PC = C																																															
	<-----	1 - 1      TRÁFICO																																															
:Esperar																																																	
:Parar tráfico																																																	
DESCRIPCIÓN DE LA PRUEBA																																																	
1.	Arranque el tráfico hacia B.																																																
2.	Compruebe que cada vez que expira T10, se recibe un mensaje de prueba de conjunto de rutas de señalización relativo a C, desde A, sin respuesta.																																																
3.	Active el conjunto de enlaces 2 y compruebe que se recibe una TFA y que T10 se detiene.																																																
4.	Compruebe que el tráfico hacia C se reinicia y pare el tráfico.																																																
5.	Repita la prueba, como una prueba de validación solamente, pero sin enviar una TFA después de la activación del conjunto de enlaces 2 y compruebe que cuando se recibe una RST se envía una TFA en respuesta. Compruebe que T10 y el procedimiento de prueba del conjunto de rutas de señalización se detienen.																																																
6.	Compruebe que la duración de T10 está dentro del rango especificado.																																																

### MTP, NIVEL 3

NÚMERO DE PRUEBA: 9.7	PÁGINA: 1 de 1																																																
REFERENCIA: Q.704 cláusula 13      fig. 29; fig. 46																																																	
TÍTULO: Gestión de ruta de señalización																																																	
SUBTÍTULO: Recepción de un mensaje de prueba de conjunto de rutas de señalización																																																	
FINALIDAD: Comprobar las acciones del sistema al recibirse una SRST																																																	
CONDICIONES PREVIAS A LA PRUEBA: Los conjuntos de enlaces 2 y 3 no están disponibles																																																	
CONFIGURACIÓN: D	TIPO DE PRUEBA: VAT																																																
TIPO DE SP: STP																																																	
<p>SECUENCIA DE MENSAJES:</p> <table style="width: 100%; border-collapse: collapse;"> <thead> <tr> <th style="width: 20%;"></th> <th style="width: 30%; text-align: center;">SP A</th> <th style="width: 30%; text-align: center;">SP B</th> <th style="width: 20%; text-align: center;">SP F</th> </tr> <tr> <th>Enlace</th> <th></th> <th>Enlace</th> <th>Enlace</th> </tr> </thead> <tbody> <tr> <td>3 – 1 :Activar</td> <td style="text-align: center;">&lt;-----</td> <td>1 – 1 RST, PC = F</td> <td></td> </tr> <tr> <td></td> <td></td> <td style="text-align: center;"> </td> <td style="text-align: center;">T10</td> </tr> <tr> <td>1 – 1 TFA, PC = F</td> <td style="text-align: center;">-----&gt;</td> <td>(Ignorado)</td> <td></td> </tr> <tr> <td></td> <td></td> <td style="text-align: center;"> </td> <td style="text-align: center;">T10</td> </tr> <tr> <td></td> <td style="text-align: center;">&lt;-----</td> <td>1 – 1 RST, PC = F</td> <td></td> </tr> <tr> <td></td> <td></td> <td style="text-align: center;"> </td> <td style="text-align: center;">T10</td> </tr> <tr> <td>1 – 1 TFA, PC = F</td> <td style="text-align: center;">-----&gt;</td> <td></td> <td></td> </tr> <tr> <td>3 – 1 TRÁFICO (desde A, D y E)</td> <td style="text-align: center;">-----&gt;</td> <td></td> <td></td> </tr> <tr> <td colspan="4">:Esperar</td> </tr> <tr> <td colspan="4">: Parar tráfico</td> </tr> </tbody> </table>			SP A	SP B	SP F	Enlace		Enlace	Enlace	3 – 1 :Activar	<-----	1 – 1 RST, PC = F					T10	1 – 1 TFA, PC = F	----->	(Ignorado)					T10		<-----	1 – 1 RST, PC = F					T10	1 – 1 TFA, PC = F	----->			3 – 1 TRÁFICO (desde A, D y E)	----->			:Esperar				: Parar tráfico			
	SP A	SP B	SP F																																														
Enlace		Enlace	Enlace																																														
3 – 1 :Activar	<-----	1 – 1 RST, PC = F																																															
			T10																																														
1 – 1 TFA, PC = F	----->	(Ignorado)																																															
			T10																																														
	<-----	1 – 1 RST, PC = F																																															
			T10																																														
1 – 1 TFA, PC = F	----->																																																
3 – 1 TRÁFICO (desde A, D y E)	----->																																																
:Esperar																																																	
: Parar tráfico																																																	
DESCRIPCIÓN DE LA PRUEBA																																																	
1.	Envíe hacia A un mensaje RST relativo a F y compruebe que no se recibe respuesta.																																																
2.	Active el conjunto de enlaces 3 y compruebe que se recibe una TFA pero que la misma se ignora en B.																																																
3.	Envíe un mensaje RST relativo a F después de la activación del conjunto de enlaces 3 y compruebe que se recibe una TFA en respuesta.																																																
4.	Repita la prueba pero con los conjuntos de enlaces 1 y 3 no disponibles como condiciones previas a la prueba y un mensaje RST enviado desde C.																																																

### MTP, NIVEL 3

NÚMERO DE PRUEBA: 10.1.1		PÁGINA: 1 de 1
REFERENCIA: Q.704 cláusula 9		
TÍTULO: Rearranque de punto de señalización		
SUBTÍTULO: Recuperación de un conjunto de enlaces (SP A no tiene función STP) con el uso del procedimiento de rearranque de punto		
FINALIDAD: Comprobar que el procedimiento de rearranque de punto se realiza correctamente cuando la recuperación de un conjunto de enlaces restablece la conectividad entre dos SP adyacentes		
CONDICIONES PREVIAS A LA PRUEBA: Los conjuntos de enlaces 1, 2, 4 y 6 no están disponibles		
CONFIGURACIÓN: B	TIPO DE PRUEBA: VAT, CPT	TIPO DE SP: SP
SECUENCIA DE MENSAJES:		
Enlace	SP A	SP B Enlace
Enlace	SP C	SP ? Enlace
3 – 1, 2	TRÁFICO	7 – 1
	----->	----->
		8 – 1
		----->
	<-----	3 – 1, 2
		<-----
		7 – 1
		<-----
		8 – 1
		<-----
2 – 1	:Activar	
2 – 1	Activación (enlace en servicio en el nivel 2)	
2 – 1	T21	T21
2 – 1	TRA	----->
	<-----	2 – 1 TFP (PC = C)
	<-----	2 – 1 TFP (PC = E)
	<-----	2 – 1 TRA
		5 – 1 TFP (PC = A)
		----->
	SE APLICA DESVÍO CONTROLADO POR TIEMPO	SP D
2 – 1	TRÁFICO	5 – 1
	----->	----->
	(desde 3 – 1, 2)	
	----->	2 – 1
		----->
		5 – 1
		SP D
3 – 1, 2	TRÁFICO	7 – 1
	----->	----->
		8 – 1
		----->
	<-----	3 – 1, 2
		<-----
		7 – 1
		SP E
	:Esperar	
	:Parar tráfico	
NOTA – El procedimiento de desvío controlado por tiempo se aplica en A y un reencaminamiento controlado se realiza en D. Estos procedimientos no se describen en esta prueba de rearranque de punto.		
DESCRIPCIÓN DE LA PRUEBA		
1.	Arranque el tráfico hacia E (y hacia D en VAT).	
2.	Active el enlace 2 – 1 y compruebe que el temporizador T21 se inicia. Compruebe que las TFP enviadas desde B se reciben en A. Compruebe que el temporizador T21 se para cuando recibe el mensaje TRA desde B.	
3.	Compruebe que el procedimiento de desvío controlado por tiempo se realiza al final de T21. Compruebe que el tráfico hacia D es desviado hacia el enlace 2 – 1 de acuerdo con las reglas de compartición de carga en A. Compruebe que el tráfico hacia E no es desviado.	
4.	Pare el tráfico y compruebe que no hubo mensajes perdidos, ni duplicación, ni secuenciación incorrecta.	
5.	Repita la prueba (en VAT) sin el envío de TRA y compruebe que la duración del temporizador T21 está dentro del rango especificado.	

### MTP, NIVEL 3

NÚMERO DE PRUEBA: 10.1.2		PÁGINA: 1 de 1	
REFERENCIA: Q.704 cláusula 9			
TÍTULO: Rearranque de punto de señalización			
SUBTÍTULO: Recuperación de un conjunto de enlaces (SP A no tiene función STP) sin el uso del procedimiento de rearranque de punto			
FINALIDAD: Comprobar las acciones del sistema en caso de rearranque de un conjunto de enlaces			
CONDICIONES PREVIAS A LA PRUEBA: Los conjuntos de enlaces 1, 2 y 6 no están disponibles			
CONFIGURACIÓN: B	TIPO DE PRUEBA: VAT		TIPO DE SP: SP
SECUENCIA DE MENSAJES:			
SP A Enlace	SP B Enlace	SP C Enlace	SP • Enlace
:Arrancar tráfico			
3 – 1, 2 TRÁFICO	----->	7 – 1 -----> 8 – 1 ----->	SP E SP D
	4 – 1 <-----  ----->	3 – 1, 2	5 – 1 SP D
	<-----		
	<-----	3 – 1, 2 <-----	7 – 1 SP E
2 – 1 :Activar			
SE REALIZAN RETORNOS AL ENLACE DE SERVICIO EN A Y B (véase la nota)			
2 – 1 TRÁFICO	----->	4 – 1 ----->	7 – 1 ----->
2 – 1 TRÁFICO	----->	5 – 1 ----->	SP E SP D
3 – 1, 2 TRÁFICO	----->	7 – 1 -----> 8 – 1 ----->	SP E SP D
	----->	2 – 1 <-----	5 – 1 SP D
	----->	3 – 1, 2 ----->	7 – 1 SP E
:Esperar			
:Parar tráfico			
NOTA – Después de la activación del enlace 2 – 1, los retornos al enlace de servicio se realizan en A y B pero los mismos no se describen explícitamente en esta prueba de rearranque de punto.			
DESCRIPCIÓN DE LA PRUEBA			
1.	Arranque el tráfico hacia E y D.		
2.	Active el enlace 2 – 1. Compruebe que el procedimiento de rearranque de punto no se aplica y que se realizan retornos al enlace de servicio.		
3.	Compruebe que el tráfico desde A es desviado hacia el enlace 2 – 1 de acuerdo con las reglas de compartición de carga en A.		
4.	Compruebe que el procedimiento de prueba del conjunto de rutas de señalización no se aplica después de la activación del enlace 2 – 1.		
5.	Pare el tráfico y compruebe que no hubo mensajes perdidos, ni duplicación, ni secuenciación incorrecta.		

### MTP, NIVEL 3

NÚMERO DE PRUEBA: 10.2.1		PÁGINA: 1 de 2
REFERENCIA: Q.704 cláusula 9		
TÍTULO: Rearranque de punto de señalización		
SUBTÍTULO: Recuperación de un conjunto de enlaces (SP A no tiene función STP) con el uso del procedimiento de rearranque de punto		
FINALIDAD: Comprobar que el procedimiento de rearranque de punto se realiza correctamente cuando la recuperación de un conjunto de enlaces restablece la conectividad entre dos SP adyacentes		
CONDICIONES PREVIAS A LA PRUEBA: Los conjuntos de enlaces 1, 3, 4 y 6 no están disponibles		
CONFIGURACIÓN: D	TIPO DE PRUEBA: VAT, CPT	TIPO DE SP: STP
SECUENCIA DE MENSAJES:		
SP A	SP B	SP C
Enlace	Enlace	Enlace
:Arrancar tráfico		
2 – 1	TRÁFICO	----->
		7 – 1 ----->
		8 – 1 ----->
	<-----	2 – 1 <-----
		7 – 1 SP E
		8 – 1 SP D
1 – 1	:Activar	
1 – 1	Activación (enlace en servicio en el nivel 2)	
1 – 1	T21	T21
1 – 1	TFP (PC = F)	----->
1 – 1	TRA	----->
	<-----	1 – 1 TFP (PC = C)
	<-----	1 – 1 TFP (PC = E)
	<-----	1 – 1 TRA
	5 – 1	TFA (PC = A) ----->
2 – 1	TFA (PC = B)	----->
1 – 1	TFP (PC = D)	----->
SE APLICA DESVÍO CONTROLADO POR TIEMPO		
2 – 1	TRÁFICO	----->
	<-----	5 – 1 ----->
	<-----	1 – 1 <-----
		5 – 1 SP D
		8 – 1 SP D
2 – 1	TRÁFICO	----->
		7 – 1 ----->
	<-----	2 – 1 <-----
		7 – 1 SP E
		7 – 1 SP E
:Esperar		
:Parar tráfico		
DESCRIPCIÓN DE LA PRUEBA		
1.	Arranque el tráfico hacia D y E.	
2.	Active el enlace 1 – 1 y compruebe que el temporizador T21 se inicia en A (y en B en CPT). Compruebe que las TFP se envían desde B hacia A para E y C, y que se envía una TFP desde A hacia B para F.	
3.	Compruebe que el temporizador T21 en SP A y el temporizador T21 en SP B expiran aproximadamente al mismo tiempo. Compruebe que se envía una TFA desde A hacia C para B.	
4.	Compruebe que el desvío controlado por tiempo se aplica en A. Compruebe que el tráfico hacia D se desvía en el enlace 1 – 1.	
5.	Pare el tráfico. Compruebe que no hubo mensajes perdidos, ni duplicación, ni secuenciación incorrecta.	
6.	En VAT repita la prueba sin el envío de TRA desde B hacia A y compruebe que la duración de T21 está dentro del rango especificado.	

### MTP, NIVEL 3

NÚMERO DE PRUEBA: 10.2.1 ( <i>fin</i> )	PÁGINA: 2 de 2																																																																																											
REFERENCIA: Q.704 cláusula 9																																																																																												
TÍTULO: Rearranque de punto de señalización																																																																																												
SUBTÍTULO: Recuperación de un conjunto de enlaces (SP A no tiene función STP) con el uso del procedimiento de rearranque de punto																																																																																												
FINALIDAD: Véase la página 1 de 2																																																																																												
CONDICIONES PREVIAS A LA PRUEBA: Los conjuntos de enlaces 3, 4 y 6 no están disponibles (final de página 1)																																																																																												
CONFIGURACIÓN: D	TIPO DE PRUEBA: VAT	TIPO DE SP: STP																																																																																										
<p>SECUENCIA DE MENSAJES:</p> <table style="width: 100%; border-collapse: collapse;"> <thead> <tr> <th style="text-align: left;">SP A Enlace</th> <th style="text-align: left;">SP B Enlace</th> <th style="text-align: left;">SP C Enlace</th> <th style="text-align: left;">SP ? Enlace</th> <th></th> </tr> </thead> <tbody> <tr> <td colspan="5">:Arrancar tráfico</td> </tr> <tr> <td>1 – 1 TRÁFICO</td> <td>-----&gt;</td> <td>5 – 1 -----&gt;</td> <td></td> <td>SP D</td> </tr> <tr> <td></td> <td>&lt;-----</td> <td>1 – 1 &lt;-----</td> <td>5 – 1</td> <td>SP D</td> </tr> <tr> <td></td> <td></td> <td>&lt;-----</td> <td>2 – 1 &lt;-----</td> <td>8 – 1</td> </tr> <tr> <td>2 – 1 TRÁFICO</td> <td>-----&gt;</td> <td>7 – 1 -----&gt;</td> <td></td> <td>SP E</td> </tr> <tr> <td></td> <td>&lt;-----</td> <td>2 – 1 &lt;-----</td> <td>7 – 1</td> <td>SP E</td> </tr> <tr> <td colspan="5">3 – 1 :Activar Activación (enlace en servicio en el nivel 2)</td> </tr> <tr> <td>3 – 1 T21</td> <td>&lt;-----</td> <td></td> <td>3 – 1</td> <td>T21 SP F</td> </tr> <tr> <td>3 – 1 TRA</td> <td></td> <td></td> <td></td> <td>TRA SP F</td> </tr> <tr> <td>2 – 1 TFA (PC = F)</td> <td>-----&gt;</td> <td></td> <td></td> <td></td> </tr> <tr> <td>1 – 1 TFA (PC = F)</td> <td>-----&gt;</td> <td></td> <td></td> <td></td> </tr> <tr> <td>1 – 1 TRÁFICO (desde A y F)</td> <td>-----&gt;</td> <td>5 – 1 -----&gt;</td> <td></td> <td>SP D</td> </tr> <tr> <td></td> <td>&lt;-----</td> <td>1 – 1 &lt;-----</td> <td>5 – 1</td> <td>SP D</td> </tr> <tr> <td>2 – 1 TRÁFICO (desde A y F)</td> <td>-----&gt;</td> <td>7 – 1 -----&gt;</td> <td></td> <td>SP E</td> </tr> <tr> <td></td> <td>&lt;-----</td> <td>2 – 1 &lt;-----</td> <td>7 – 1</td> <td>SP E</td> </tr> <tr> <td colspan="5">:Esperar</td> </tr> <tr> <td colspan="5">:Parar tráfico</td> </tr> </tbody> </table>			SP A Enlace	SP B Enlace	SP C Enlace	SP ? Enlace		:Arrancar tráfico					1 – 1 TRÁFICO	----->	5 – 1 ----->		SP D		<-----	1 – 1 <-----	5 – 1	SP D			<-----	2 – 1 <-----	8 – 1	2 – 1 TRÁFICO	----->	7 – 1 ----->		SP E		<-----	2 – 1 <-----	7 – 1	SP E	3 – 1 :Activar Activación (enlace en servicio en el nivel 2)					3 – 1 T21	<-----		3 – 1	T21 SP F	3 – 1 TRA				TRA SP F	2 – 1 TFA (PC = F)	----->				1 – 1 TFA (PC = F)	----->				1 – 1 TRÁFICO (desde A y F)	----->	5 – 1 ----->		SP D		<-----	1 – 1 <-----	5 – 1	SP D	2 – 1 TRÁFICO (desde A y F)	----->	7 – 1 ----->		SP E		<-----	2 – 1 <-----	7 – 1	SP E	:Esperar					:Parar tráfico				
SP A Enlace	SP B Enlace	SP C Enlace	SP ? Enlace																																																																																									
:Arrancar tráfico																																																																																												
1 – 1 TRÁFICO	----->	5 – 1 ----->		SP D																																																																																								
	<-----	1 – 1 <-----	5 – 1	SP D																																																																																								
		<-----	2 – 1 <-----	8 – 1																																																																																								
2 – 1 TRÁFICO	----->	7 – 1 ----->		SP E																																																																																								
	<-----	2 – 1 <-----	7 – 1	SP E																																																																																								
3 – 1 :Activar Activación (enlace en servicio en el nivel 2)																																																																																												
3 – 1 T21	<-----		3 – 1	T21 SP F																																																																																								
3 – 1 TRA				TRA SP F																																																																																								
2 – 1 TFA (PC = F)	----->																																																																																											
1 – 1 TFA (PC = F)	----->																																																																																											
1 – 1 TRÁFICO (desde A y F)	----->	5 – 1 ----->		SP D																																																																																								
	<-----	1 – 1 <-----	5 – 1	SP D																																																																																								
2 – 1 TRÁFICO (desde A y F)	----->	7 – 1 ----->		SP E																																																																																								
	<-----	2 – 1 <-----	7 – 1	SP E																																																																																								
:Esperar																																																																																												
:Parar tráfico																																																																																												
DESCRIPCIÓN DE LA PRUEBA																																																																																												
1.	Arranque el tráfico.																																																																																											
2.	Active el enlace 3 – 1 y compruebe que el temporizador T21 se arranca en A (y F en CPT).																																																																																											
3.	Compruebe que el temporizador T21 en SP A y el temporizador T21 en SP F expiran aproximadamente al mismo tiempo. Compruebe que se envía una TFA de A a C para F y de A a B para F.																																																																																											
4.	Pare el tráfico y compruebe que no hubo mensajes perdidos, ni duplicación, ni secuenciación.																																																																																											

### MTP, NIVEL 3

NÚMERO DE PRUEBA: 10.2.2	PÁGINA: 1 de 1																																																	
REFERENCIA: Q.704 cláusula 9																																																		
TÍTULO: Rearranque de punto de señalización																																																		
SUBTÍTULO: Recuperación de un conjunto de enlaces (SP A tiene la función STP) – Sin usar el procedimiento de rearranque de punto																																																		
FINALIDAD: Comprobar las acciones del sistema en caso de rearranque de un conjunto de enlace																																																		
CONDICIONES PREVIAS A LA PRUEBA: El conjunto de enlaces 1 no está disponible																																																		
CONFIGURACIÓN: D	TIPO DE PRUEBA: VAT	TIPO DE SP: STP																																																
<p><b>SECUENCIA DE MENSAJES:</b></p> <table style="width: 100%; border-collapse: collapse;"> <thead> <tr> <th style="text-align: left;">SP A Enlace</th> <th style="text-align: left;">SP B Enlace</th> <th style="text-align: left;">SP C Enlace</th> <th style="text-align: left;">SP • Enlace</th> </tr> </thead> <tbody> <tr> <td colspan="4">:Arrancar tráfico</td> </tr> <tr> <td>2 – 1 TRÁFICO (desde A y F)</td> <td style="text-align: center;">-----&gt;</td> <td>8 – 1 -----&gt; 7 – 1 -----&gt;</td> <td>SP D SP E</td> </tr> <tr> <td></td> <td style="text-align: center;">&lt;-----</td> <td>2 – 1 &lt;----- &lt;-----</td> <td>7 – 1 SP E 8 – 1 SP D</td> </tr> <tr> <td>1 – 1 :Activar</td> <td></td> <td style="text-align: center;">(véase la nota 1)</td> <td></td> </tr> <tr> <td colspan="4">SE REALIZAN RETORNOS AL ENLACE DE SERVICIO EN A Y B (véase la nota 2)</td> </tr> <tr> <td>1 – 1 TRÁFICO (desde A y F, desde 2 – 1)</td> <td style="text-align: center;">-----&gt;</td> <td>5 – 1 -----&gt; 6 – 1 &lt;-----</td> <td>SP D SP E</td> </tr> <tr> <td>2 – 1 TRÁFICO</td> <td style="text-align: center;">-----&gt;</td> <td>7 – 1 -----&gt; &lt;-----</td> <td>SP E 2 – 1 &lt;----- 7 – 1 SP E 8 – 1 SP D</td> </tr> <tr> <td></td> <td></td> <td style="text-align: center;">&lt;-----</td> <td></td> </tr> <tr> <td colspan="4" style="text-align: right;">(véase la nota 1)</td> </tr> <tr> <td colspan="4">:Esperar</td> </tr> <tr> <td colspan="4">:Parar tráfico</td> </tr> </tbody> </table> <p>NOTA 1 – Dependiendo de las reglas de encaminamiento en D y E, el tráfico hacia A y F puede ser transportado en los conjuntos de enlaces 5 u 8, o en los conjuntos de enlaces 6 ó 7.</p> <p>NOTA 2 – Se realizan retornos al enlace de servicio pero los mismos no se describen explícitamente en esta prueba de rearranque de punto.</p>			SP A Enlace	SP B Enlace	SP C Enlace	SP • Enlace	:Arrancar tráfico				2 – 1 TRÁFICO (desde A y F)	----->	8 – 1 -----> 7 – 1 ----->	SP D SP E		<-----	2 – 1 <----- <-----	7 – 1 SP E 8 – 1 SP D	1 – 1 :Activar		(véase la nota 1)		SE REALIZAN RETORNOS AL ENLACE DE SERVICIO EN A Y B (véase la nota 2)				1 – 1 TRÁFICO (desde A y F, desde 2 – 1)	----->	5 – 1 -----> 6 – 1 <-----	SP D SP E	2 – 1 TRÁFICO	----->	7 – 1 -----> <-----	SP E 2 – 1 <----- 7 – 1 SP E 8 – 1 SP D			<-----		(véase la nota 1)				:Esperar				:Parar tráfico			
SP A Enlace	SP B Enlace	SP C Enlace	SP • Enlace																																															
:Arrancar tráfico																																																		
2 – 1 TRÁFICO (desde A y F)	----->	8 – 1 -----> 7 – 1 ----->	SP D SP E																																															
	<-----	2 – 1 <----- <-----	7 – 1 SP E 8 – 1 SP D																																															
1 – 1 :Activar		(véase la nota 1)																																																
SE REALIZAN RETORNOS AL ENLACE DE SERVICIO EN A Y B (véase la nota 2)																																																		
1 – 1 TRÁFICO (desde A y F, desde 2 – 1)	----->	5 – 1 -----> 6 – 1 <-----	SP D SP E																																															
2 – 1 TRÁFICO	----->	7 – 1 -----> <-----	SP E 2 – 1 <----- 7 – 1 SP E 8 – 1 SP D																																															
		<-----																																																
(véase la nota 1)																																																		
:Esperar																																																		
:Parar tráfico																																																		
<b>DESCRIPCIÓN DE LA PRUEBA</b>																																																		
1.	Arranque el tráfico hacia D y E.																																																	
2.	Active el enlace 1 – 1. Compruebe que el procedimiento de rearranque de punto no se aplica en este caso y que se realizan retornos al enlace de servicio.																																																	
3.	Compruebe que el tráfico hacia D y E se desvía en el enlace 1 – 1 de acuerdo con las reglas de compartición de carga en A.																																																	
4.	Compruebe que el procedimiento de prueba del conjunto de rutas de señalización no se usa.																																																	
5.	Pare el tráfico y compruebe que no hubo mensajes perdidos, ni duplicación, ni secuenciación incorrecta.																																																	

### MTP, NIVEL 3

NÚMERO DE PRUEBA: 10.3	PÁGINA: 1 de 1																																																									
REFERENCIA: Q.704 cláusula 9																																																										
TÍTULO: Rearranque de punto de señalización																																																										
SUBTÍTULO: Un SP adyacente se hace accesible vía otro SP (SP A no tiene función STP)																																																										
FINALIDAD: Comprobar las acciones del sistema cuando un SP adyacente se hace accesible vía otro SP																																																										
CONDICIONES PREVIAS A LA PRUEBA: Los conjuntos de enlaces 1, 3, 4, 5 y 6 no están disponibles																																																										
CONFIGURACIÓN: B	TIPO DE PRUEBA: VAT	TIPO DE SP: SP																																																								
<p>SECUENCIA DE MENSAJES:</p> <table style="width: 100%; border-collapse: collapse;"> <thead> <tr> <th style="text-align: left;">SP A</th> <th style="text-align: center;">SP B</th> <th style="text-align: center;">SP C</th> <th style="text-align: right;">SP •</th> </tr> <tr> <th style="text-align: left;">Enlace</th> <th style="text-align: center;">Enlace</th> <th style="text-align: center;">Enlace</th> <th style="text-align: right;">Enlace</th> </tr> </thead> <tbody> <tr> <td></td> <td style="text-align: center;">4 – 1:Activar</td> <td></td> <td></td> </tr> <tr> <td style="text-align: right;">TFP 4 – 1 (D y E)</td> <td style="text-align: center;">  &lt;----- -----&gt; T21</td> <td style="text-align: left;">4 – 1   TFP (A)</td> <td></td> </tr> <tr> <td></td> <td style="text-align: center;">  &lt;----- -----&gt;</td> <td style="text-align: left;">4 – 1   T21</td> <td></td> </tr> <tr> <td style="text-align: right;">TRA 4 – 1</td> <td style="text-align: center;">  &lt;----- -----&gt;</td> <td style="text-align: left;">4 – 1   TRA</td> <td></td> </tr> <tr> <td></td> <td style="text-align: center;">&lt;----- 2 – X</td> <td style="text-align: left;">7 – 1 TFA (A, B) -----&gt;</td> <td style="text-align: right;">SP E</td> </tr> <tr> <td></td> <td style="text-align: center;">TFA (PC = C, D y E) (modo difusión)</td> <td style="text-align: left;">8 – 1 TFA (A, B) -----&gt;</td> <td style="text-align: right;">SP D</td> </tr> <tr> <td style="text-align: left;">2 – 1, 2</td> <td></td> <td></td> <td></td> </tr> <tr> <td style="text-align: right;">TRÁFICO -----&gt;</td> <td style="text-align: center;">4 – 1 -----&gt;</td> <td style="text-align: left;">7 – 1 -----&gt;</td> <td style="text-align: right;">SP E</td> </tr> <tr> <td></td> <td style="text-align: center;">&lt;----- 2 – 1, 2 &lt;-----</td> <td style="text-align: left;">4 – 1 &lt;-----</td> <td style="text-align: right;">7 – 1 SP E</td> </tr> <tr> <td style="text-align: left;">2 – 1, 2 TRÁFICO</td> <td></td> <td></td> <td></td> </tr> <tr> <td style="text-align: right;">-----&gt;</td> <td style="text-align: center;">4 – 1 -----&gt;</td> <td style="text-align: left;">8 – 1 -----&gt;</td> <td style="text-align: right;">SP D</td> </tr> <tr> <td></td> <td style="text-align: center;">&lt;----- 2 – 1, 2 &lt;-----</td> <td style="text-align: left;">4 – 1 &lt;-----</td> <td style="text-align: right;">8 – 1 SP D</td> </tr> </tbody> </table> <p>:Esperar :Parar tráfico</p>			SP A	SP B	SP C	SP •	Enlace	Enlace	Enlace	Enlace		4 – 1:Activar			TFP 4 – 1 (D y E)	<----- -----> T21	4 – 1   TFP (A)			<----- ----->	4 – 1   T21		TRA 4 – 1	<----- ----->	4 – 1   TRA			<----- 2 – X	7 – 1 TFA (A, B) ----->	SP E		TFA (PC = C, D y E) (modo difusión)	8 – 1 TFA (A, B) ----->	SP D	2 – 1, 2				TRÁFICO ----->	4 – 1 ----->	7 – 1 ----->	SP E		<----- 2 – 1, 2 <-----	4 – 1 <-----	7 – 1 SP E	2 – 1, 2 TRÁFICO				----->	4 – 1 ----->	8 – 1 ----->	SP D		<----- 2 – 1, 2 <-----	4 – 1 <-----	8 – 1 SP D
SP A	SP B	SP C	SP •																																																							
Enlace	Enlace	Enlace	Enlace																																																							
	4 – 1:Activar																																																									
TFP 4 – 1 (D y E)	<----- -----> T21	4 – 1   TFP (A)																																																								
	<----- ----->	4 – 1   T21																																																								
TRA 4 – 1	<----- ----->	4 – 1   TRA																																																								
	<----- 2 – X	7 – 1 TFA (A, B) ----->	SP E																																																							
	TFA (PC = C, D y E) (modo difusión)	8 – 1 TFA (A, B) ----->	SP D																																																							
2 – 1, 2																																																										
TRÁFICO ----->	4 – 1 ----->	7 – 1 ----->	SP E																																																							
	<----- 2 – 1, 2 <-----	4 – 1 <-----	7 – 1 SP E																																																							
2 – 1, 2 TRÁFICO																																																										
----->	4 – 1 ----->	8 – 1 ----->	SP D																																																							
	<----- 2 – 1, 2 <-----	4 – 1 <-----	8 – 1 SP D																																																							
DESCRIPCIÓN DE LA PRUEBA																																																										
1.	Active el enlace 4 – 1.																																																									
2.	Compruebe que cuando se reciben las TFA el tráfico rearranca inmediatamente en A hacia E y hacia D.																																																									
3.	Pare el tráfico y compruebe que no hubo mensajes perdidos, ni duplicación, ni secuenciación incorrecta.																																																									



### MTP, NIVEL 3

NÚMERO DE PRUEBA: 10.4		PÁGINA: 1 de 1	
REFERENCIA: Q.704 cláusula 9			
TÍTULO: Rearranque de punto de señalización			
SUBTÍTULO: Un PS adyacente se hace accesible vía otro SP (SP A no tiene función STP)			
FINALIDAD: Comprobar las acciones del sistema cuando un SP adyacente se hace accesible vía otro SP cuando se recibe una TFA			
CONDICIONES PREVIAS A LA PRUEBA: Los conjuntos de enlaces 1, 3 y 4 no están disponibles			
CONFIGURACIÓN: D	TIPO DE PRUEBA: VAT	TIPO DE SP: STP	
SECUENCIA DE MENSAJES:			
SP A	SP B	SP C	SP D
Enlace	Enlace	Enlace	Enlace
2 - 1	TRÁFICO (desde A)	7 - 1 -----> 8 - 1 ----->	SP E SP D
	<-----	2 - 1 <-----	7 - 1 SP E
		<-----	8 - 1 SP D
		4 - 1 Activar	
		4 - 1 Activación (enlace en servicio en el nivel 2)	
	T21	T21	
	<----- 4 - 1	TFP (PC = F)	
	<----- 4 - 1	TRA	
TFP (PC = A)	4 - 1 ----->		
TFP (PC = F)	4 - 1 ----->		
TRA	4 - 1 ----->		
TFA (PC = C)	4 - 1 -----		
	<-----		
TFA (PC = C)	5 - 1 ----->		SP D
TFA (PC = C)	6 - 1 ----->		SP E
TFA (PC = A)	5 - 1 ----->		SP D
TFA (PC = A)	6 - 1 ----->		SP E
		7 - 1 TFA (PC = B) ----->	SP E
		8 - 1 TFA (PC = B) ----->	SP D
		<-----	2 - 1 TFA (PC = B)
2 - 1	TFP (PC = F) -----		
	<----- 4 - 1 -----		
:Esperar			
:Parar tráfico			
NOTA - Pudiera enviarse TFP preventivas después de la expiración de T21.			
DESCRIPCIÓN DE LA PRUEBA			
1.	Arranque el tráfico.		
2.	Active el enlace 4 - 1.		
3.	Compruebe que cuando se recibe una TFA para B, SP A se entera de que B es un punto adyacente que rearranca y, en consecuencia, envía a B una TFP concerniente a F por el enlace 2 - 1.		
4.	Pare el tráfico y compruebe que no hubo mensajes perdidos, ni duplicación, ni secuenciación incorrecta.		

### MTP, NIVEL 3

NÚMERO DE PRUEBA: 10.5		PÁGINA: 1 de 2	
REFERENCIA: Q.704 cláusula 9			
TÍTULO: Rearranque de punto de señalización			
SUBTÍTULO: Rearranque de un SP que no tiene función STP			
FINALIDAD: Comprobar el procedimiento de rearranque en un SP que no tiene función STP			
CONDICIONES PREVIAS A LA PRUEBA: SP A no está disponible			
CONFIGURACIÓN: B		TIPO DE PRUEBA: VAT, CPT	TIPO DE SP: SP
SECUENCIA DE MENSAJES:			
SP A	SP B	SP C	SP ?
Enlace	Enlace	Enlace	Enlace
:Activar			
X - X	Activación (primer enlace en servicio en el nivel 2)		
T20	T21	T21	T21
<----- TRA 2 - 1			
<----- TRA 3 - 1			
<----- TRA 1 - 1			
cuando todos los enlaces (o suficientes enlaces) están disponibles			
2 - 1	TRA ----->		
TFA (PC = A) son difundidos			
3 - 1	TRA ----->		
TFA (PC = A) son difundidas			
1 - 1	TRA ----->		
1 - 1, 2	TRÁFICO ----->		SP D
<-----		1 - 1, 2	SP D
2 - 1, 2	TRÁFICO ----->	5 - 1 ----->	SP D
<-----		6 - 1 ----->	SP E
3 - 1, 2	TRÁFICO ----->	8 - 1 ----->	SP E
<-----		7 - 1 ----->	SP E
<-----		3 - 1, 2 <-----	7 - 1
<-----		7 - 1	SP E
:Esperar			
:Parar tráfico			
DESCRIPCIÓN DE LA PRUEBA			
1.	Active SP A.		
2.	Compruebe que el primer enlace está en servicio en el nivel 2; se arranca el temporizador T20.		
3.	Compruebe que cuando todos los enlaces (o un número suficiente de ellos) están activados, y se han recibido todas las TRA desde B, C y D, se para el temporizador T20.		
4.	Compruebe que un SP A difunde TRA a B, C y D.		
5.	Compruebe que el tráfico es transportado como se ha descrito anteriormente.		
6.	Pare el tráfico.		
7.	En VAT, repita la prueba, sin enviar TRA de B a A, y compruebe que la duración de T20 está dentro del rango especificado.		
8.	En VAT, repita la prueba sin activar el enlace 1 - 1, y compruebe que la duración de T20 está dentro de la gama especificada.		

### MTP, NIVEL 3

NÚMERO DE PRUEBA: 10.5 ( <i>fin</i> )	PÁGINA: 2 de 2																																																																																																																														
REFERENCIA: Q.704 cláusula 9																																																																																																																															
TÍTULO: Rearranque de punto de señalización																																																																																																																															
SUBTÍTULO: Rearranque de un SP que no tiene función STP																																																																																																																															
FINALIDAD: Comprobar el procedimiento de rearranque en un SP que no tiene función STP																																																																																																																															
CONDICIONES PREVIAS A LA PRUEBA: SP A, los conjuntos de enlaces 6 y 7 no están disponibles																																																																																																																															
CONFIGURACIÓN: B	TIPO DE PRUEBA: VAT	TIPO DE SP: SP																																																																																																																													
<p><b>SECUENCIA DE MENSAJES:</b></p> <table style="width: 100%; border-collapse: collapse;"> <thead> <tr> <th style="width: 15%;">SP A</th> <th style="width: 15%;">SP B</th> <th style="width: 15%;">SP C</th> <th style="width: 15%;">SP ?</th> <th style="width: 40%;"></th> </tr> <tr> <th>Enlace</th> <th>Enlace</th> <th>Enlace</th> <th>Enlace</th> <th></th> </tr> </thead> <tbody> <tr> <td></td> <td></td> <td></td> <td></td> <td>:Activar</td> </tr> <tr> <td>X - X</td> <td>Activación (primer enlace en servicio en el nivel 2)</td> <td></td> <td></td> <td></td> </tr> <tr> <td></td> <td style="text-align: center;">T20</td> <td style="text-align: center;">T21</td> <td style="text-align: center;">T21</td> <td style="text-align: center;">T21</td> </tr> <tr> <td></td> <td>&lt;----- TFP (PC = E) 2 - 1</td> <td></td> <td></td> <td style="text-align: center;">SP D</td> </tr> <tr> <td></td> <td>&lt;----- TRA 2 - 1</td> <td></td> <td></td> <td></td> </tr> <tr> <td></td> <td>&lt;----- TFP (PC = E) 3 - 1</td> <td></td> <td></td> <td></td> </tr> <tr> <td></td> <td>&lt;----- TRA 3 - 1</td> <td></td> <td></td> <td></td> </tr> <tr> <td></td> <td>&lt;-----</td> <td></td> <td></td> <td style="text-align: center;">TRA 1 - 1</td> </tr> <tr> <td></td> <td colspan="3" style="text-align: center;">cuando todos los enlaces (o un número suficiente de enlaces) están disponibles</td> <td></td> </tr> <tr> <td>2 - 1</td> <td>TRA -----&gt;</td> <td></td> <td></td> <td></td> </tr> <tr> <td></td> <td style="text-align: center;">TFA (PC = A) son difundidas</td> <td></td> <td></td> <td></td> </tr> <tr> <td>3 - 1</td> <td>TRA -----&gt;</td> <td></td> <td></td> <td></td> </tr> <tr> <td></td> <td style="text-align: center;">TFA (PC = A) son difundidas</td> <td></td> <td></td> <td></td> </tr> <tr> <td>1 - 1</td> <td>TRA -----&gt;</td> <td></td> <td></td> <td></td> </tr> <tr> <td>1 - 1, 2</td> <td>TRÁFICO -----&gt;</td> <td></td> <td></td> <td style="text-align: center;">SP D</td> </tr> <tr> <td></td> <td>&lt;-----</td> <td></td> <td></td> <td style="text-align: center;">1 - 1, 2</td> </tr> <tr> <td>2 - 1, 2</td> <td>TRÁFICO -----&gt;</td> <td>5 - 1 -----&gt;</td> <td></td> <td style="text-align: center;">SP D</td> </tr> <tr> <td></td> <td></td> <td>6 - 1 -----&gt;</td> <td></td> <td style="text-align: center;">SP E</td> </tr> <tr> <td>3 - 1, 2</td> <td>TRÁFICO -----&gt;</td> <td>8 - 1 -----&gt;</td> <td></td> <td style="text-align: center;">SP D</td> </tr> <tr> <td></td> <td></td> <td>7 - 1 -----&gt;</td> <td></td> <td style="text-align: center;">SP E</td> </tr> <tr> <td></td> <td>&lt;-----</td> <td>3 - 1, 2 &lt;-----</td> <td>7 - 1</td> <td style="text-align: center;">SP E</td> </tr> <tr> <td></td> <td>:Esperar</td> <td></td> <td></td> <td></td> </tr> <tr> <td></td> <td>:Parar tráfico</td> <td></td> <td></td> <td></td> </tr> </tbody> </table>			SP A	SP B	SP C	SP ?		Enlace	Enlace	Enlace	Enlace						:Activar	X - X	Activación (primer enlace en servicio en el nivel 2)					T20	T21	T21	T21		<----- TFP (PC = E) 2 - 1			SP D		<----- TRA 2 - 1					<----- TFP (PC = E) 3 - 1					<----- TRA 3 - 1					<-----			TRA 1 - 1		cuando todos los enlaces (o un número suficiente de enlaces) están disponibles				2 - 1	TRA ----->					TFA (PC = A) son difundidas				3 - 1	TRA ----->					TFA (PC = A) son difundidas				1 - 1	TRA ----->				1 - 1, 2	TRÁFICO ----->			SP D		<-----			1 - 1, 2	2 - 1, 2	TRÁFICO ----->	5 - 1 ----->		SP D			6 - 1 ----->		SP E	3 - 1, 2	TRÁFICO ----->	8 - 1 ----->		SP D			7 - 1 ----->		SP E		<-----	3 - 1, 2 <-----	7 - 1	SP E		:Esperar					:Parar tráfico			
SP A	SP B	SP C	SP ?																																																																																																																												
Enlace	Enlace	Enlace	Enlace																																																																																																																												
				:Activar																																																																																																																											
X - X	Activación (primer enlace en servicio en el nivel 2)																																																																																																																														
	T20	T21	T21	T21																																																																																																																											
	<----- TFP (PC = E) 2 - 1			SP D																																																																																																																											
	<----- TRA 2 - 1																																																																																																																														
	<----- TFP (PC = E) 3 - 1																																																																																																																														
	<----- TRA 3 - 1																																																																																																																														
	<-----			TRA 1 - 1																																																																																																																											
	cuando todos los enlaces (o un número suficiente de enlaces) están disponibles																																																																																																																														
2 - 1	TRA ----->																																																																																																																														
	TFA (PC = A) son difundidas																																																																																																																														
3 - 1	TRA ----->																																																																																																																														
	TFA (PC = A) son difundidas																																																																																																																														
1 - 1	TRA ----->																																																																																																																														
1 - 1, 2	TRÁFICO ----->			SP D																																																																																																																											
	<-----			1 - 1, 2																																																																																																																											
2 - 1, 2	TRÁFICO ----->	5 - 1 ----->		SP D																																																																																																																											
		6 - 1 ----->		SP E																																																																																																																											
3 - 1, 2	TRÁFICO ----->	8 - 1 ----->		SP D																																																																																																																											
		7 - 1 ----->		SP E																																																																																																																											
	<-----	3 - 1, 2 <-----	7 - 1	SP E																																																																																																																											
	:Esperar																																																																																																																														
	:Parar tráfico																																																																																																																														
<b>DESCRIPCIÓN DE LA PRUEBA</b>																																																																																																																															
1.	Active SP A.																																																																																																																														
2.	Compruebe que cuando el primer enlace está en servicio en el nivel 2, el temporizador T20 ha arrancado.																																																																																																																														
3.	Compruebe que cuando todos los enlaces (o un número suficiente de ellos) están activados, y se han recibido todas las TRA desde B, C y D, se detiene el temporizador T20.																																																																																																																														
4.	Compruebe que SP A difunde TRA a B, C y D.																																																																																																																														
5.	Compruebe que el tráfico es transportado como se ha descrito anteriormente.																																																																																																																														
6.	Pare el tráfico.																																																																																																																														
7.	Repita la prueba sin enviar TRA de B a A, y compruebe que la duración de T20 está dentro del rango especificado.																																																																																																																														
8.	Repita la prueba sin activar el enlace 1 - 1, y compruebe que la duración de T20 está dentro del rango especificado.																																																																																																																														

### MTP, NIVEL 3

NÚMERO DE PRUEBA: 10.6	PÁGINA: 1 de 2																																																																																																																									
REFERENCIA: Q.704 cláusula 9																																																																																																																										
TÍTULO: Rearranque de punto de señalización																																																																																																																										
SUBTÍTULO: Rearranque de un SP que no tiene función STP																																																																																																																										
FINALIDAD: Comprobar el procedimiento de rearranque en un SP que no tiene función STP																																																																																																																										
CONDICIONES PREVIAS A LA PRUEBA: SP A no está disponible																																																																																																																										
CONFIGURACIÓN: D	TIPO DE PRUEBA: VAT, CPT	TIPO DE SP: STP																																																																																																																								
<p><b>SECUENCIA DE MENSAJES:</b></p> <table style="width: 100%; border-collapse: collapse;"> <thead> <tr> <th style="width: 15%;">SP A</th> <th style="width: 30%;">SP B</th> <th style="width: 30%;">SP C</th> <th style="width: 25%;">SP ?</th> </tr> <tr> <th style="text-align: center;">Enlace</th> <th style="text-align: center;">Enlace</th> <th style="text-align: center;">Enlace</th> <th style="text-align: center;">Enlace</th> </tr> </thead> <tbody> <tr> <td colspan="4">:Activar</td> </tr> <tr> <td>X - X</td> <td colspan="3">Activación (primer enlace en servicio en el nivel 2)</td> </tr> <tr> <td>T18</td> <td>T20</td> <td>T21</td> <td>T21</td> </tr> <tr> <td></td> <td>&lt;----- TFP (PC = F) 1 - 1</td> <td></td> <td></td> </tr> <tr> <td></td> <td>&lt;----- TRA 1 - 1</td> <td></td> <td></td> </tr> <tr> <td></td> <td>&lt;----- TFP (PC = F) 2 - 1</td> <td></td> <td></td> </tr> <tr> <td></td> <td>&lt;----- TRA 2 - 1</td> <td></td> <td></td> </tr> <tr> <td></td> <td>&lt;----- TRA 3 - 1</td> <td></td> <td></td> </tr> <tr> <td colspan="4" style="text-align: center;">cuando todos los enlaces (o un número suficiente de enlaces) están disponibles y cuando se han recibido todas las TRA (o un número suficiente de TRA)</td> </tr> <tr> <td>1 - 1</td> <td>TFP (PC = D) -----&gt;</td> <td></td> <td></td> </tr> <tr> <td>1 - 1</td> <td>TFP (PC = E) -----&gt;</td> <td></td> <td></td> </tr> <tr> <td>2 - 1</td> <td>TFP (PC = D) -----&gt;</td> <td></td> <td></td> </tr> <tr> <td>2 - 1</td> <td>TFP (PC = E) -----&gt;</td> <td></td> <td></td> </tr> <tr> <td>1 - 1</td> <td>TRA -----&gt;</td> <td></td> <td></td> </tr> <tr> <td></td> <td>&lt;----- TFP (PC = F) 1 - 1</td> <td></td> <td></td> </tr> <tr> <td></td> <td style="text-align: center;">TFA (A) son difundidas</td> <td></td> <td></td> </tr> <tr> <td>2 - 1</td> <td>TRA -----&gt;</td> <td></td> <td></td> </tr> <tr> <td></td> <td>&lt;----- TFP (PC = F) 2 - 1</td> <td></td> <td></td> </tr> <tr> <td></td> <td style="text-align: center;">TFA (A) son difundidas</td> <td></td> <td></td> </tr> <tr> <td>3 - 1</td> <td>TRA -----&gt;</td> <td></td> <td></td> </tr> <tr> <td>1 - 1</td> <td>TRÁFICO -----&gt; 5 - 1 -----&gt;</td> <td></td> <td>SP D</td> </tr> <tr> <td></td> <td>(desde A y F) Vía B o C a A y F &lt;----- 5 - 1 u 8 - 1</td> <td></td> <td>SP D</td> </tr> <tr> <td></td> <td>6 - 1 -----&gt;</td> <td></td> <td>SP E</td> </tr> <tr> <td>2 - 1</td> <td>TRÁFICO -----&gt; 7 - 1 -----&gt;</td> <td></td> <td>SP E</td> </tr> <tr> <td></td> <td>(desde A y F) Vía B o C a A y F &lt;----- 6 - 1 ó 7 - 1</td> <td></td> <td>SP E</td> </tr> <tr> <td colspan="4">:Esperar</td> </tr> <tr> <td colspan="4">:Parar tráfico</td> </tr> <tr> <td colspan="4">NOTA - Posiblemente se envíen TFP preventivas después de la expiración de T20, pudieran no enviarse TFP preventivas para las rutas de la prioridad más elevada.</td> </tr> </tbody> </table>			SP A	SP B	SP C	SP ?	Enlace	Enlace	Enlace	Enlace	:Activar				X - X	Activación (primer enlace en servicio en el nivel 2)			T18	T20	T21	T21		<----- TFP (PC = F) 1 - 1				<----- TRA 1 - 1				<----- TFP (PC = F) 2 - 1				<----- TRA 2 - 1				<----- TRA 3 - 1			cuando todos los enlaces (o un número suficiente de enlaces) están disponibles y cuando se han recibido todas las TRA (o un número suficiente de TRA)				1 - 1	TFP (PC = D) ----->			1 - 1	TFP (PC = E) ----->			2 - 1	TFP (PC = D) ----->			2 - 1	TFP (PC = E) ----->			1 - 1	TRA ----->				<----- TFP (PC = F) 1 - 1				TFA (A) son difundidas			2 - 1	TRA ----->				<----- TFP (PC = F) 2 - 1				TFA (A) son difundidas			3 - 1	TRA ----->			1 - 1	TRÁFICO -----> 5 - 1 ----->		SP D		(desde A y F) Vía B o C a A y F <----- 5 - 1 u 8 - 1		SP D		6 - 1 ----->		SP E	2 - 1	TRÁFICO -----> 7 - 1 ----->		SP E		(desde A y F) Vía B o C a A y F <----- 6 - 1 ó 7 - 1		SP E	:Esperar				:Parar tráfico				NOTA - Posiblemente se envíen TFP preventivas después de la expiración de T20, pudieran no enviarse TFP preventivas para las rutas de la prioridad más elevada.			
SP A	SP B	SP C	SP ?																																																																																																																							
Enlace	Enlace	Enlace	Enlace																																																																																																																							
:Activar																																																																																																																										
X - X	Activación (primer enlace en servicio en el nivel 2)																																																																																																																									
T18	T20	T21	T21																																																																																																																							
	<----- TFP (PC = F) 1 - 1																																																																																																																									
	<----- TRA 1 - 1																																																																																																																									
	<----- TFP (PC = F) 2 - 1																																																																																																																									
	<----- TRA 2 - 1																																																																																																																									
	<----- TRA 3 - 1																																																																																																																									
cuando todos los enlaces (o un número suficiente de enlaces) están disponibles y cuando se han recibido todas las TRA (o un número suficiente de TRA)																																																																																																																										
1 - 1	TFP (PC = D) ----->																																																																																																																									
1 - 1	TFP (PC = E) ----->																																																																																																																									
2 - 1	TFP (PC = D) ----->																																																																																																																									
2 - 1	TFP (PC = E) ----->																																																																																																																									
1 - 1	TRA ----->																																																																																																																									
	<----- TFP (PC = F) 1 - 1																																																																																																																									
	TFA (A) son difundidas																																																																																																																									
2 - 1	TRA ----->																																																																																																																									
	<----- TFP (PC = F) 2 - 1																																																																																																																									
	TFA (A) son difundidas																																																																																																																									
3 - 1	TRA ----->																																																																																																																									
1 - 1	TRÁFICO -----> 5 - 1 ----->		SP D																																																																																																																							
	(desde A y F) Vía B o C a A y F <----- 5 - 1 u 8 - 1		SP D																																																																																																																							
	6 - 1 ----->		SP E																																																																																																																							
2 - 1	TRÁFICO -----> 7 - 1 ----->		SP E																																																																																																																							
	(desde A y F) Vía B o C a A y F <----- 6 - 1 ó 7 - 1		SP E																																																																																																																							
:Esperar																																																																																																																										
:Parar tráfico																																																																																																																										
NOTA - Posiblemente se envíen TFP preventivas después de la expiración de T20, pudieran no enviarse TFP preventivas para las rutas de la prioridad más elevada.																																																																																																																										
<p><b>DESCRIPCIÓN DE LA PRUEBA</b></p> <ol style="list-style-type: none"> <li>1. Active SP A.</li> <li>2. Compruebe que cuando el primer enlace está en servicio en el nivel 2, el temporizador T20 ha arrancado.</li> <li>3. Compruebe que cuando todos los enlaces (o un número suficiente de ellos) están activados, y se han recibido todas las TRA desde B, C y D, se detiene el temporizador T18.</li> <li>4. Compruebe que SP A difunde TRA a B, C y F.</li> <li>5. Compruebe que el tráfico es transportado como se ha descrito anteriormente.</li> <li>6. Pare el tráfico.</li> <li>7. Repita la prueba (en VAT), pero envíe el tráfico desde F a D y E vía A inmediatamente después de la alineación del enlace 3 - 1, y compruebe que este tráfico se descarta hasta que termina T20.</li> </ol>																																																																																																																										

### MTP, NIVEL 3

NÚMERO DE PRUEBA: 10.6 ( <i>fin</i> )	PÁGINA: 2 de 2																																																																																																	
REFERENCIA: Q.704 cláusula 9																																																																																																		
TÍTULO: Rearranque de punto de señalización																																																																																																		
SUBTÍTULO: Rearranque de un SP que no tiene función STP																																																																																																		
FINALIDAD: Comprobar el procedimiento de rearranque en un SP que tiene la función STP																																																																																																		
CONDICIONES PREVIAS A LA PRUEBA: SP A está indisponible y los conjuntos de enlaces 2 y 4 están definitivamente indisponibles																																																																																																		
CONFIGURACIÓN: D	TIPO DE PRUEBA: VAT, CPT	TIPO DE SP: STP																																																																																																
<p>SECUENCIA DE MENSAJES:</p> <table style="width: 100%; border-collapse: collapse;"> <thead> <tr> <th style="width: 25%;">SP A</th> <th style="width: 25%;">SP B</th> <th style="width: 25%;">SP C</th> <th style="width: 25%;">SP ?</th> </tr> <tr> <th>Enlace</th> <th>Enlace</th> <th>Enlace</th> <th>Enlace</th> </tr> </thead> <tbody> <tr> <td colspan="4">:Activar</td> </tr> <tr> <td>X - X</td> <td colspan="2">Activación (primer enlace en servicio en el nivel 2)</td> <td></td> </tr> <tr> <td>T18</td> <td>T20</td> <td>T21</td> <td>T21</td> </tr> <tr> <td></td> <td>&lt;----- TFP (PC = F)</td> <td>1 - 1</td> <td></td> </tr> <tr> <td></td> <td>&lt;----- TFP (PC = C)</td> <td>1 - 1</td> <td></td> </tr> <tr> <td></td> <td>&lt;----- TRA</td> <td>1 - 1</td> <td></td> </tr> <tr> <td></td> <td colspan="2">-----</td> <td>TRA 3 - 1</td> </tr> <tr> <td colspan="4">al final del temporizador T18</td> </tr> <tr> <td>1 - 1</td> <td>TFP (PC = C) -----&gt;</td> <td></td> <td></td> </tr> <tr> <td>1 - 1</td> <td>TFP (PC = D) -----&gt;</td> <td></td> <td></td> </tr> <tr> <td>1 - 1</td> <td>TFP (PC = E) -----&gt;</td> <td></td> <td></td> </tr> <tr> <td>1 - 1</td> <td>TRA -----&gt;</td> <td></td> <td></td> </tr> <tr> <td></td> <td>&lt;----- TFP (PC = F)</td> <td>1 - 1</td> <td></td> </tr> <tr> <td></td> <td colspan="2">TFA (A) son difundidas</td> <td></td> </tr> <tr> <td>3 - 1</td> <td>TFP (PC = C) -----&gt;</td> <td></td> <td></td> </tr> <tr> <td>3 - 1</td> <td>TRA -----&gt;</td> <td></td> <td></td> </tr> <tr> <td>1 - 1</td> <td>TRÁFICO -----&gt;</td> <td>5 - 1 -----&gt;</td> <td>SP D</td> </tr> <tr> <td></td> <td>(desde A y F)</td> <td>6 - 1 -----&gt;</td> <td>SP E</td> </tr> <tr> <td></td> <td></td> <td>a A y F &lt;-----</td> <td>5 - 1</td> </tr> <tr> <td></td> <td></td> <td>a A y F &lt;-----</td> <td>6 - 1</td> </tr> <tr> <td colspan="4">:Esperar</td> </tr> <tr> <td colspan="4">:Parar tráfico</td> </tr> </tbody> </table> <p>NOTA - Se pueden enviar TFP preventivas después de la expiración de T20. No se pueden enviar TFP preventivas para las rutas de prioridad más elevada.</p>			SP A	SP B	SP C	SP ?	Enlace	Enlace	Enlace	Enlace	:Activar				X - X	Activación (primer enlace en servicio en el nivel 2)			T18	T20	T21	T21		<----- TFP (PC = F)	1 - 1			<----- TFP (PC = C)	1 - 1			<----- TRA	1 - 1			-----		TRA 3 - 1	al final del temporizador T18				1 - 1	TFP (PC = C) ----->			1 - 1	TFP (PC = D) ----->			1 - 1	TFP (PC = E) ----->			1 - 1	TRA ----->				<----- TFP (PC = F)	1 - 1			TFA (A) son difundidas			3 - 1	TFP (PC = C) ----->			3 - 1	TRA ----->			1 - 1	TRÁFICO ----->	5 - 1 ----->	SP D		(desde A y F)	6 - 1 ----->	SP E			a A y F <-----	5 - 1			a A y F <-----	6 - 1	:Esperar				:Parar tráfico			
SP A	SP B	SP C	SP ?																																																																																															
Enlace	Enlace	Enlace	Enlace																																																																																															
:Activar																																																																																																		
X - X	Activación (primer enlace en servicio en el nivel 2)																																																																																																	
T18	T20	T21	T21																																																																																															
	<----- TFP (PC = F)	1 - 1																																																																																																
	<----- TFP (PC = C)	1 - 1																																																																																																
	<----- TRA	1 - 1																																																																																																
	-----		TRA 3 - 1																																																																																															
al final del temporizador T18																																																																																																		
1 - 1	TFP (PC = C) ----->																																																																																																	
1 - 1	TFP (PC = D) ----->																																																																																																	
1 - 1	TFP (PC = E) ----->																																																																																																	
1 - 1	TRA ----->																																																																																																	
	<----- TFP (PC = F)	1 - 1																																																																																																
	TFA (A) son difundidas																																																																																																	
3 - 1	TFP (PC = C) ----->																																																																																																	
3 - 1	TRA ----->																																																																																																	
1 - 1	TRÁFICO ----->	5 - 1 ----->	SP D																																																																																															
	(desde A y F)	6 - 1 ----->	SP E																																																																																															
		a A y F <-----	5 - 1																																																																																															
		a A y F <-----	6 - 1																																																																																															
:Esperar																																																																																																		
:Parar tráfico																																																																																																		
DESCRIPCIÓN DE LA PRUEBA																																																																																																		
1.	Active SP A comenzando por la activación de 3 - 1, active el enlace 1 - 1.																																																																																																	
2.	Pare el tráfico.																																																																																																	

### MTP, NIVEL 3

NÚMERO DE PRUEBA: 10.7.1		PÁGINA: 1 de 1
REFERENCIA: Q.704 cláusula 9		
TÍTULO: Rearranque de punto de señalización		
SUBTÍTULO: Recepción de una TRA no esperada – En un SP que no tiene función STP		
FINALIDAD: Comprobar las acciones del sistema en caso de recepción de una TRA no esperada		
CONDICIONES PREVIAS A LA PRUEBA: Conjunto de enlaces con un solo enlace disponible		
CONFIGURACIÓN: A	TIPO DE PRUEBA: VAT	TIPO DE SP: SP
<p>SECUENCIA DE MENSAJES:</p> <div style="display: flex; justify-content: space-between; align-items: flex-start;"> <div style="text-align: center; width: 45%;"> <p>SP A</p> <p>Enlace</p> <p>1 – 1 TRÁFICO</p> <p>1 – 1 T19</p> </div> <div style="text-align: center; width: 10%; border-left: 1px solid black; padding-left: 5px;"> <p>TRA</p> </div> <div style="text-align: center; width: 45%;"> <p>Enlace</p> <p>1 – 1 TRÁFICO</p> <p>1 – 1 TRA</p> <p>1 – 1 TRA</p> </div> </div> <p style="margin-top: 20px;">:Esperar :Parar tráfico</p>		
DESCRIPCIÓN DE LA PRUEBA		
<ol style="list-style-type: none"> <li>1.</li> <li>2.</li> <li>3.</li> <li>4.</li> </ol>	<ol style="list-style-type: none"> <li>1. Arranque el tráfico hacia B y C en el enlace 1 – 1.</li> <li>2. Transmita una TRA de B a A y compruebe que el temporizador T19 ha arrancado.</li> <li>3. Durante T19, envíe una TRA de B a A y compruebe que este mensaje es ignorado.</li> <li>4. Pare el tráfico y compruebe que no ha sido perturbado.</li> </ol>	

### MTP, NIVEL 3

NÚMERO DE PRUEBA: 10.7.2		PÁGINA: 1 de 1	
REFERENCIA: Q.704 cláusula 9			
TÍTULO: Rearranque de punto de señalización			
SUBTÍTULO: Recepción de una TRA no esperada, en un SP que tiene función STP			
FINALIDAD: Ver prueba 10.7.1			
CONDICIONES PREVIAS A LA PRUEBA: Conjunto de enlaces 1, 4 y 8 disponibles			
CONFIGURACIÓN: D	TIPO DE PRUEBA: VAT	TIPO DE SP: STP	
SECUENCIA DE MENSAJES:			
SP A	SP B	SP C	SP ?
Enlace	Enlace	Enlace	Enlace
2 - 1 TRÁFICO (desde A y F)	----->	7 - 1 ----->	SP E
	<-----	2 - 1 <-----	7 - 1 SP E
	<-----	2 - 1 TRA	
2 - 1 T19	TFP (PC = B) ----->		
	TFP (PC = D) ----->		
	TFP (PC = E) ----->		
	TRA ----->		
	<-----	2 - 1 TRA	
2 - 1 TRÁFICO (desde A y F)	----->	7 - 1 ----->	SP E
	<-----	2 - 1 <-----	7 - 1 SP E
:Esperar			
:Parar tráfico			
DESCRIPCIÓN DE LA PRUEBA			
1.	Arranque el tráfico a E.		
2.	Envíe una TRA de C a A y compruebe que el temporizador T19 ha arrancado, y que se reciben TFP concernientes a B y D; seguidamente, compruebe que se ha recibido una TRA de A.		
3.	Durante T19, envíe una TRA de C a A y compruebe que este mensaje ha sido ignorado.		
4.	Pare el tráfico y compruebe que no ha sido perturbado.		

### MTP, NIVEL 3

NÚMERO DE PRUEBA: 11	PÁGINA: 1 de 1																																				
REFERENCIA: Q.706																																					
TÍTULO: Prueba de tráfico																																					
SUBTÍTULO:																																					
FINALIDAD: Comprobar el comportamiento de un STP en diversas condiciones de tráfico																																					
CONDICIONES PREVIAS A LA PRUEBA: Todos los enlaces están disponibles																																					
CONFIGURACIÓN: C	TIPO DE PRUEBA: VAT	TIPO DE SP: STP																																			
<p>SECUENCIA DE MENSAJES:</p> <table style="width: 100%; border: none;"> <tr> <td style="width: 30%;"></td> <td style="width: 20%; text-align: center;">SP B</td> <td style="width: 20%; text-align: center;">SP A</td> <td style="width: 20%;"></td> <td style="width: 20%; text-align: center;">SP C</td> </tr> <tr> <td>Enlace</td> <td></td> <td>Enlace</td> <td>Enlace</td> <td></td> </tr> <tr> <td colspan="5">:Arrancar tráfico</td> </tr> <tr> <td>1 - 1 TRÁFICO</td> <td style="text-align: center;">-----&gt;</td> <td>2 - 1</td> <td style="text-align: center;">-----&gt;</td> <td></td> </tr> <tr> <td>1 - 2 TRÁFICO</td> <td style="text-align: center;">-----&gt;</td> <td>2 - 1</td> <td style="text-align: center;">-----&gt;</td> <td></td> </tr> <tr> <td></td> <td style="text-align: center;">&lt;-----</td> <td>1 - 1</td> <td style="text-align: center;">&lt;-----</td> <td>2 - 1 TRÁFICO</td> </tr> <tr> <td></td> <td style="text-align: center;">&lt;-----</td> <td>1 - 2</td> <td></td> <td></td> </tr> </table> <p>:Esperar :Parar tráfico</p>				SP B	SP A		SP C	Enlace		Enlace	Enlace		:Arrancar tráfico					1 - 1 TRÁFICO	----->	2 - 1	----->		1 - 2 TRÁFICO	----->	2 - 1	----->			<-----	1 - 1	<-----	2 - 1 TRÁFICO		<-----	1 - 2		
	SP B	SP A		SP C																																	
Enlace		Enlace	Enlace																																		
:Arrancar tráfico																																					
1 - 1 TRÁFICO	----->	2 - 1	----->																																		
1 - 2 TRÁFICO	----->	2 - 1	----->																																		
	<-----	1 - 1	<-----	2 - 1 TRÁFICO																																	
	<-----	1 - 2																																			
DESCRIPCIÓN DE LA PRUEBA																																					
1.	Arranque el tráfico entre B y C en ambos sentidos de transmisión vía A usando los modelos de tráfico presentados en Recomendación Q.706.																																				
2.	Compruebe que el tiempo de cruce a través del STP es inferior a 20 milisegundos.																																				
3.	Pare el tráfico y compruebe que no fue perturbado.																																				
4.	Repita la prueba pero con un modelo de tráfico que incluye un 5% de mensajes con un SIF = 272 octetos.																																				



### MTP, NIVEL 3

NÚMERO DE PRUEBA: 12.1	PÁGINA: 1 de 1																																																																									
REFERENCIA: Q.707																																																																										
TÍTULO: Prueba de enlace de señalización																																																																										
SUBTÍTULO: Después de la activación de un enlace																																																																										
FINALIDAD: Comprobar el procedimiento de prueba de enlace de señalización después de la activación de un enlace de señalización																																																																										
CONDICIONES PREVIAS A LA PRUEBA: El enlace de señalización 1 – 2 está disponible																																																																										
CONFIGURACIÓN: A	TIPO DE PRUEBA: VAT, CPT	TIPO DE SP: STP																																																																								
<p>SECUENCIA DE MENSAJES:</p> <table style="width: 100%; border-collapse: collapse;"> <thead> <tr> <th style="width: 30%;"></th> <th style="width: 30%; text-align: center;">SP A</th> <th style="width: 10%;"></th> <th style="width: 30%; text-align: center;">SP B</th> </tr> </thead> <tbody> <tr> <td></td> <td style="text-align: center;">Enlace</td> <td></td> <td style="text-align: center;">Enlace</td> </tr> <tr> <td></td> <td>:Arrancar tráfico</td> <td></td> <td></td> </tr> <tr> <td style="text-align: center;">1 – 2</td> <td style="text-align: center;">TRÁFICO</td> <td style="text-align: center;">-----&gt;</td> <td></td> </tr> <tr> <td></td> <td></td> <td style="text-align: center;">&lt;-----</td> <td style="text-align: center;">1 – 2</td> </tr> <tr> <td></td> <td style="text-align: center;">:Activar</td> <td></td> <td style="text-align: center;">TRÁFICO</td> </tr> <tr> <td style="text-align: center;">1 – 1</td> <td style="text-align: center;">SLTM</td> <td style="text-align: center;">-----&gt;</td> <td></td> </tr> <tr> <td></td> <td></td> <td style="text-align: center;">&lt;-----</td> <td style="text-align: center;">1 – 1</td> </tr> <tr> <td></td> <td style="text-align: center;">:Activar</td> <td></td> <td style="text-align: center;">SLTA</td> </tr> <tr> <td style="text-align: center;">1 – 1</td> <td style="text-align: center;">SLTA</td> <td style="text-align: center;">-----&gt;</td> <td></td> </tr> <tr> <td></td> <td></td> <td style="text-align: center;">&lt;-----</td> <td style="text-align: center;">1 – 1</td> </tr> <tr> <td></td> <td style="text-align: center;">:Activar</td> <td></td> <td style="text-align: center;">SLTM</td> </tr> <tr> <td style="text-align: center;">1 – 1</td> <td style="text-align: center;">SLTA</td> <td style="text-align: center;">-----&gt;</td> <td></td> </tr> <tr> <td colspan="4"><b>RETORNO AL ENLACE DE SERVICIO</b></td> </tr> <tr> <td style="text-align: center;">1 – 1, 2</td> <td style="text-align: center;">TRÁFICO</td> <td style="text-align: center;">-----&gt;</td> <td></td> </tr> <tr> <td></td> <td style="text-align: center;">TRÁFICO</td> <td style="text-align: center;">&lt;-----</td> <td style="text-align: center;">1 – 1, 2</td> </tr> <tr> <td></td> <td style="text-align: center;">:Esperar</td> <td></td> <td style="text-align: center;">TRÁFICO</td> </tr> <tr> <td></td> <td style="text-align: center;">:Parar tráfico</td> <td></td> <td></td> </tr> </tbody> </table>				SP A		SP B		Enlace		Enlace		:Arrancar tráfico			1 – 2	TRÁFICO	----->				<-----	1 – 2		:Activar		TRÁFICO	1 – 1	SLTM	----->				<-----	1 – 1		:Activar		SLTA	1 – 1	SLTA	----->				<-----	1 – 1		:Activar		SLTM	1 – 1	SLTA	----->		<b>RETORNO AL ENLACE DE SERVICIO</b>				1 – 1, 2	TRÁFICO	----->			TRÁFICO	<-----	1 – 1, 2		:Esperar		TRÁFICO		:Parar tráfico		
	SP A		SP B																																																																							
	Enlace		Enlace																																																																							
	:Arrancar tráfico																																																																									
1 – 2	TRÁFICO	----->																																																																								
		<-----	1 – 2																																																																							
	:Activar		TRÁFICO																																																																							
1 – 1	SLTM	----->																																																																								
		<-----	1 – 1																																																																							
	:Activar		SLTA																																																																							
1 – 1	SLTA	----->																																																																								
		<-----	1 – 1																																																																							
	:Activar		SLTM																																																																							
1 – 1	SLTA	----->																																																																								
<b>RETORNO AL ENLACE DE SERVICIO</b>																																																																										
1 – 1, 2	TRÁFICO	----->																																																																								
	TRÁFICO	<-----	1 – 1, 2																																																																							
	:Esperar		TRÁFICO																																																																							
	:Parar tráfico																																																																									
<b>DESCRIPCIÓN DE LA PRUEBA</b>																																																																										
1.	Arranque el tráfico hacia B (y hacia C en VAT).																																																																									
2.	Active el enlace 1 – 1 y compruebe que se recibe un SLTM desde A.																																																																									
3.	Envíe un SLTM hacia A y compruebe que se recibe un SLTA.																																																																									
4.	Compruebe que el enlace 1 – 1 se hace disponible y que el retorno al enlace de servicio se realiza correctamente.																																																																									
5.	Pare el tráfico.																																																																									
6.	En VAT, repita la prueba con el enlace 1 – 1 no disponible e inhabilitado (en este caso no se realiza retorno al enlace de servicio) Compruebe que el enlace 1 – 1 se hace disponible y que se mantiene inhabilitado.																																																																									

### MTP, NIVEL 3

NÚMERO DE PRUEBA: 12.2	PÁGINA: 1 de 1																																																															
REFERENCIA: Q.707																																																																
TÍTULO: Prueba de enlace de señalización																																																																
SUBTÍTULO: No se acusa recibo del primer SLTM																																																																
FINALIDAD: Comprobar que se envía un segundo SLTM si no se acusa recibo del primero																																																																
CONDICIONES PREVIAS A LA PRUEBA: El enlace de señalización 1 – 2 está disponible																																																																
CONFIGURACIÓN: A	TIPO DE PRUEBA: VAT																																																															
TIPO DE SP: TODOS																																																																
<p>SECUENCIA DE MENSAJES:</p> <table style="width: 100%; border-collapse: collapse;"> <thead> <tr> <th style="width: 40%; text-align: center;">SP A</th> <th style="width: 20%;"></th> <th style="width: 40%; text-align: center;">SP B</th> </tr> </thead> <tbody> <tr> <td style="text-align: center;">Enlace</td> <td></td> <td style="text-align: center;">Enlace</td> </tr> <tr> <td colspan="3">:Arrancar tráfico</td> </tr> <tr> <td style="text-align: center;">1 – 2</td> <td style="text-align: center;">TRÁFICO</td> <td style="text-align: center;">-----&gt;</td> </tr> <tr> <td></td> <td></td> <td style="text-align: center;">&lt;-----</td> </tr> <tr> <td style="text-align: center;">1 – 1</td> <td style="text-align: center;">:Activar</td> <td style="text-align: center;">1 – 2</td> </tr> <tr> <td style="text-align: center;">1 – 1</td> <td style="text-align: center;">SLTM</td> <td style="text-align: center;">TRÁFICO</td> </tr> <tr> <td></td> <td style="text-align: center;">-----&gt;</td> <td></td> </tr> <tr> <td style="text-align: center;"> </td> <td style="text-align: center;">T1</td> <td></td> </tr> <tr> <td style="text-align: center;">1 – 1</td> <td style="text-align: center;">SLTM</td> <td style="text-align: center;">-----&gt;</td> </tr> <tr> <td></td> <td></td> <td style="text-align: center;">&lt;-----</td> </tr> <tr> <td></td> <td></td> <td style="text-align: center;">&lt;-----</td> </tr> <tr> <td style="text-align: center;">1 – 1</td> <td style="text-align: center;">SLTA</td> <td style="text-align: center;">1 – 1</td> </tr> <tr> <td></td> <td style="text-align: center;">-----&gt;</td> <td style="text-align: center;">SLTA</td> </tr> <tr> <td colspan="3">RETORNO AL ENLACE DE SERVICIO</td> </tr> <tr> <td style="text-align: center;">1 – 1, 2</td> <td style="text-align: center;">TRÁFICO</td> <td style="text-align: center;">-----&gt;</td> </tr> <tr> <td></td> <td></td> <td style="text-align: center;">&lt;-----</td> </tr> <tr> <td></td> <td></td> <td style="text-align: center;">1 – 1, 2</td> </tr> <tr> <td></td> <td></td> <td style="text-align: center;">TRÁFICO</td> </tr> <tr> <td colspan="3">:Esperar</td> </tr> <tr> <td colspan="3">:Parar tráfico</td> </tr> </tbody> </table>		SP A		SP B	Enlace		Enlace	:Arrancar tráfico			1 – 2	TRÁFICO	----->			<-----	1 – 1	:Activar	1 – 2	1 – 1	SLTM	TRÁFICO		----->			T1		1 – 1	SLTM	----->			<-----			<-----	1 – 1	SLTA	1 – 1		----->	SLTA	RETORNO AL ENLACE DE SERVICIO			1 – 1, 2	TRÁFICO	----->			<-----			1 – 1, 2			TRÁFICO	:Esperar			:Parar tráfico		
SP A		SP B																																																														
Enlace		Enlace																																																														
:Arrancar tráfico																																																																
1 – 2	TRÁFICO	----->																																																														
		<-----																																																														
1 – 1	:Activar	1 – 2																																																														
1 – 1	SLTM	TRÁFICO																																																														
	----->																																																															
	T1																																																															
1 – 1	SLTM	----->																																																														
		<-----																																																														
		<-----																																																														
1 – 1	SLTA	1 – 1																																																														
	----->	SLTA																																																														
RETORNO AL ENLACE DE SERVICIO																																																																
1 – 1, 2	TRÁFICO	----->																																																														
		<-----																																																														
		1 – 1, 2																																																														
		TRÁFICO																																																														
:Esperar																																																																
:Parar tráfico																																																																
DESCRIPCIÓN DE LA PRUEBA																																																																
1.	Arranque el tráfico hacia B y C.																																																															
2.	Active el enlace 1 – 1 y compruebe que se recibe un SLTM y que no se acusa recibo del mismo.																																																															
3.	Compruebe que cuando expira el tiempo T1 se envía un nuevo SLTM. Compruebe que la duración de este tiempo está dentro del rango especificado.																																																															
4.	Compruebe que el enlace 1 – 1 se hace disponible y que el retorno al enlace de servicio se realiza correctamente.																																																															
5.	Pare el tráfico.																																																															
6.	Repita la prueba con el enlace 1 – 1 indisponible e inhabilitado (en este caso no se realiza retorno al enlace de servicio). Compruebe que el enlace se hace disponible y que se mantiene inhabilitado.																																																															

### MTP, NIVEL 3

NÚMERO DE PRUEBA: 12.3	PÁGINA: 1 de 1																																										
REFERENCIA: Q.707																																											
TÍTULO: Prueba de enlace de señalización																																											
SUBTÍTULO: No se acusa recibo del segundo SLTM																																											
FINALIDAD: Comprobar que el enlace se mantiene no disponible cuando no se acusa recibo del segundo SLTM																																											
CONDICIONES PREVIAS A LA PRUEBA: El enlace de señalización 1 – 2 está disponible																																											
CONFIGURACIÓN: A	TIPO DE PRUEBA: VAT																																										
TIPO DE SP: TODOS																																											
<p>SECUENCIA DE MENSAJES:</p> <table style="width: 100%; border-collapse: collapse;"> <thead> <tr> <th style="width: 30%; text-align: center;">SP A</th> <th style="width: 40%;"></th> <th style="width: 30%; text-align: center;">SP B</th> </tr> </thead> <tbody> <tr> <td style="text-align: center;">Enlace</td> <td></td> <td style="text-align: center;">Enlace</td> </tr> <tr> <td>:Arrancar tráfico</td> <td></td> <td></td> </tr> <tr> <td style="text-align: center;">1 – 2</td> <td style="text-align: center;">TRÁFICO</td> <td style="text-align: center;">-----&gt;</td> </tr> <tr> <td></td> <td style="text-align: center;">&lt;-----</td> <td style="text-align: center;">1 – 2</td> </tr> <tr> <td style="text-align: center;">1 – 1</td> <td style="text-align: center;">:Activar</td> <td></td> </tr> <tr> <td style="text-align: center;">1 – 1</td> <td style="text-align: center;">SLTM</td> <td style="text-align: center;">-----&gt;</td> </tr> <tr> <td style="text-align: center;"> </td> <td style="text-align: center;">T1</td> <td></td> </tr> <tr> <td style="text-align: center;">1 – 1</td> <td style="text-align: center;">SLTM</td> <td style="text-align: center;">-----&gt;</td> </tr> <tr> <td style="text-align: center;"> </td> <td style="text-align: center;">T1</td> <td></td> </tr> <tr> <td style="text-align: center;">1 – 2</td> <td style="text-align: center;">TRÁFICO</td> <td style="text-align: center;">-----&gt;</td> </tr> <tr> <td></td> <td style="text-align: center;">&lt;-----</td> <td style="text-align: center;">1 – 2</td> </tr> <tr> <td>:Esperar</td> <td></td> <td></td> </tr> <tr> <td>:Parar tráfico</td> <td></td> <td></td> </tr> </tbody> </table>		SP A		SP B	Enlace		Enlace	:Arrancar tráfico			1 – 2	TRÁFICO	----->		<-----	1 – 2	1 – 1	:Activar		1 – 1	SLTM	----->		T1		1 – 1	SLTM	----->		T1		1 – 2	TRÁFICO	----->		<-----	1 – 2	:Esperar			:Parar tráfico		
SP A		SP B																																									
Enlace		Enlace																																									
:Arrancar tráfico																																											
1 – 2	TRÁFICO	----->																																									
	<-----	1 – 2																																									
1 – 1	:Activar																																										
1 – 1	SLTM	----->																																									
	T1																																										
1 – 1	SLTM	----->																																									
	T1																																										
1 – 2	TRÁFICO	----->																																									
	<-----	1 – 2																																									
:Esperar																																											
:Parar tráfico																																											
DESCRIPCIÓN DE LA PRUEBA																																											
1.	Arranque el tráfico hacia B y C.																																										
2.	Active el enlace 1 – 1 y compruebe que se reciben dos SLTM desde A.																																										
3.	Compruebe que después de la segunda expiración de T1, el enlace 1 – 1 se mantiene no disponible y que el sistema de gestión es informado.																																										
4.	Repita la prueba con el enlace 1 – 1 no disponible e inhabilitado.																																										

### MTP, NIVEL 3

NÚMERO DE PRUEBA: 12.4	PÁGINA: 1 de 1																																													
REFERENCIA: Q.707																																														
TÍTULO: Prueba de enlace de señalización																																														
SUBTÍTULO: Campo irrazonable en un SLTA																																														
FINALIDAD: Comprobar la acción del sistema cuando se recibe un SLTA con un campo irrazonable																																														
CONDICIONES PREVIAS A LA PRUEBA: El enlace de señalización 1 – 2 está disponible																																														
CONFIGURACIÓN: A	TIPO DE PRUEBA: VAT																																													
TIPO DE SP: TODOS																																														
<p>SECUENCIA DE MENSAJES:</p> <table style="width: 100%; border-collapse: collapse;"> <thead> <tr> <th style="width: 35%; text-align: center;">SP A</th> <th style="width: 30%;"></th> <th style="width: 35%; text-align: center;">SP B</th> </tr> </thead> <tbody> <tr> <td>Enlace</td> <td></td> <td>Enlace</td> </tr> <tr> <td>:Arrancar tráfico</td> <td></td> <td></td> </tr> <tr> <td>1 – 2 TRÁFICO</td> <td style="text-align: center;">-----&gt;</td> <td></td> </tr> <tr> <td></td> <td style="text-align: center;">&lt;-----</td> <td>1 – 2 TRÁFICO</td> </tr> <tr> <td>1 – 1 :Activar</td> <td></td> <td></td> </tr> <tr> <td>1 – 1 SLTM</td> <td style="text-align: center;">-----&gt;</td> <td></td> </tr> <tr> <td></td> <td style="text-align: center;">&lt;-----</td> <td>1 – 1 SLTA (secuencia de prueba errónea)</td> </tr> <tr> <td>1 – 1 SLTM</td> <td style="text-align: center;">-----&gt;</td> <td></td> </tr> <tr> <td></td> <td style="text-align: center;">&lt;-----</td> <td>1 – 1 SLTA</td> </tr> <tr> <td>RETORNO AL ENLACE DE SERVICIO</td> <td></td> <td></td> </tr> <tr> <td>1 – 1, 2 TRÁFICO</td> <td style="text-align: center;">-----&gt;</td> <td></td> </tr> <tr> <td></td> <td style="text-align: center;">&lt;-----</td> <td>1 – 1, 2 TRÁFICO</td> </tr> <tr> <td>:Esperar</td> <td></td> <td></td> </tr> <tr> <td>:Parar tráfico</td> <td></td> <td></td> </tr> </tbody> </table>		SP A		SP B	Enlace		Enlace	:Arrancar tráfico			1 – 2 TRÁFICO	----->			<-----	1 – 2 TRÁFICO	1 – 1 :Activar			1 – 1 SLTM	----->			<-----	1 – 1 SLTA (secuencia de prueba errónea)	1 – 1 SLTM	----->			<-----	1 – 1 SLTA	RETORNO AL ENLACE DE SERVICIO			1 – 1, 2 TRÁFICO	----->			<-----	1 – 1, 2 TRÁFICO	:Esperar			:Parar tráfico		
SP A		SP B																																												
Enlace		Enlace																																												
:Arrancar tráfico																																														
1 – 2 TRÁFICO	----->																																													
	<-----	1 – 2 TRÁFICO																																												
1 – 1 :Activar																																														
1 – 1 SLTM	----->																																													
	<-----	1 – 1 SLTA (secuencia de prueba errónea)																																												
1 – 1 SLTM	----->																																													
	<-----	1 – 1 SLTA																																												
RETORNO AL ENLACE DE SERVICIO																																														
1 – 1, 2 TRÁFICO	----->																																													
	<-----	1 – 1, 2 TRÁFICO																																												
:Esperar																																														
:Parar tráfico																																														
DESCRIPCIÓN DE LA PRUEBA																																														
1.	Arranque el tráfico hacia B y C.																																													
2.	Active el enlace 1 – 1 y compruebe que se recibe un SLTM y que se acusa recibo del mismo con un SLTA que contiene una secuencia de prueba errónea.																																													
3.	Compruebe que se envía un segundo SLTM desde A y que se acusa recibo correctamente del mismo.																																													
4.	Compruebe que el enlace 1 – 1 se hace disponible y que el retorno al enlace de servicio se realiza correctamente.																																													
5.	Espere y pare el tráfico.																																													
6.	Repita la prueba con un primer SLTA que contiene un SLC erróneo, después OPC.																																													
7.	Repita la prueba con los SLTA primera y segundo erróneos y compruebe que el enlace 1 – 1 se mantiene no disponible y que el sistema de gestión es informado.																																													

### MTP, NIVEL 3

NÚMERO DE PRUEBA: 12.5	PÁGINA: 1 de 1																																																																									
REFERENCIA: Q.707																																																																										
TÍTULO: Prueba de enlace de señalización																																																																										
SUBTÍTULO: Recepción de un SLTM en un estado de tentativa																																																																										
FINALIDAD: Comprobar las acciones del sistema cuando se recibe un SLTM en un estado de tentativa																																																																										
CONDICIONES PREVIAS A LA PRUEBA: El enlace de señalización 1 – 2 está disponible																																																																										
CONFIGURACIÓN: A	TIPO DE PRUEBA: VAT	TIPO DE SP: TODOS																																																																								
<p>SECUENCIA DE MENSAJES:</p> <table style="width: 100%; border-collapse: collapse;"> <thead> <tr> <th style="width: 30%;"></th> <th style="width: 30%; text-align: center;">SP A</th> <th style="width: 10%;"></th> <th style="width: 30%; text-align: center;">SP B</th> </tr> </thead> <tbody> <tr> <td></td> <td style="text-align: center;">Enlace</td> <td></td> <td style="text-align: center;">Enlace</td> </tr> <tr> <td></td> <td>:Arrancar tráfico</td> <td></td> <td></td> </tr> <tr> <td></td> <td>1 – 2 TRÁFICO</td> <td style="text-align: center;">-----&gt;</td> <td></td> </tr> <tr> <td></td> <td></td> <td style="text-align: center;">&lt;-----</td> <td>1 – 2 TRÁFICO</td> </tr> <tr> <td></td> <td>1 – 1 :Activar</td> <td></td> <td></td> </tr> <tr> <td></td> <td>1 – 1 SLTM</td> <td style="text-align: center;">-----&gt;</td> <td></td> </tr> <tr> <td></td> <td style="border-left: 1px solid black; padding-left: 5px;">T1</td> <td style="text-align: center;">&lt;-----</td> <td>1 – 1 SLTM</td> </tr> <tr> <td></td> <td>1 – 1 SLTA</td> <td style="text-align: center;">-----&gt;</td> <td></td> </tr> <tr> <td></td> <td>1 – 1 SLTM</td> <td style="text-align: center;">-----&gt;</td> <td></td> </tr> <tr> <td></td> <td style="border-left: 1px solid black; padding-left: 5px;">T1</td> <td style="text-align: center;">&lt;-----</td> <td>1 – 1 SLTM</td> </tr> <tr> <td></td> <td>1 – 1 SLTA</td> <td style="text-align: center;">-----&gt;</td> <td></td> </tr> <tr> <td></td> <td></td> <td style="text-align: center;">&lt;-----</td> <td>1 – 1 STLA</td> </tr> <tr> <td></td> <td>RETORNO AL ENLACE DE SERVICIO</td> <td></td> <td></td> </tr> <tr> <td></td> <td>1 – 1, 2 TRÁFICO</td> <td style="text-align: center;">-----&gt;</td> <td></td> </tr> <tr> <td></td> <td></td> <td style="text-align: center;">&lt;-----</td> <td>1 – 1, 2 TRÁFICO</td> </tr> <tr> <td></td> <td>:Esperar</td> <td></td> <td></td> </tr> <tr> <td></td> <td>:Parar tráfico</td> <td></td> <td></td> </tr> </tbody> </table>				SP A		SP B		Enlace		Enlace		:Arrancar tráfico				1 – 2 TRÁFICO	----->				<-----	1 – 2 TRÁFICO		1 – 1 :Activar				1 – 1 SLTM	----->			T1	<-----	1 – 1 SLTM		1 – 1 SLTA	----->			1 – 1 SLTM	----->			T1	<-----	1 – 1 SLTM		1 – 1 SLTA	----->				<-----	1 – 1 STLA		RETORNO AL ENLACE DE SERVICIO				1 – 1, 2 TRÁFICO	----->				<-----	1 – 1, 2 TRÁFICO		:Esperar				:Parar tráfico		
	SP A		SP B																																																																							
	Enlace		Enlace																																																																							
	:Arrancar tráfico																																																																									
	1 – 2 TRÁFICO	----->																																																																								
		<-----	1 – 2 TRÁFICO																																																																							
	1 – 1 :Activar																																																																									
	1 – 1 SLTM	----->																																																																								
	T1	<-----	1 – 1 SLTM																																																																							
	1 – 1 SLTA	----->																																																																								
	1 – 1 SLTM	----->																																																																								
	T1	<-----	1 – 1 SLTM																																																																							
	1 – 1 SLTA	----->																																																																								
		<-----	1 – 1 STLA																																																																							
	RETORNO AL ENLACE DE SERVICIO																																																																									
	1 – 1, 2 TRÁFICO	----->																																																																								
		<-----	1 – 1, 2 TRÁFICO																																																																							
	:Esperar																																																																									
	:Parar tráfico																																																																									
DESCRIPCIÓN DE LA PRUEBA																																																																										
1.	Arranque el tráfico hacia B y C.																																																																									
2.	Active el enlace 1 – 1 y compruebe que se recibe un SLTM. Envíe un SLTM y compruebe que se recibe un SLTA.																																																																									
3.	Cuando se recibe el segundo SLTM, envíe un SLTM y compruebe que se recibe un SLTA. Envíe un SLTA hacia A.																																																																									
4.	Compruebe que el retorno al enlace de servicio se realiza correctamente, y pare el tráfico.																																																																									

### MTP, NIVEL 3

NÚMERO DE PRUEBA: 12.6	PÁGINA: 1 de 1																															
REFERENCIA: Q.707																																
TÍTULO: Prueba de enlace de señalización																																
SUBTÍTULO: SLTA y SLTM adicionales																																
FINALIDAD: Comprobar la acción del sistema cuando se reciben SLTA y SLTM adicionales																																
CONDICIONES PREVIAS A LA PRUEBA: El enlace de señalización 1 – 2 está disponible																																
CONFIGURACIÓN: A	TIPO DE PRUEBA: VAT, CPT	TIPO DE SP: TODOS																														
<p>SECUENCIA DE MENSAJES:</p> <table style="width: 100%; border: none;"> <tr> <td style="width: 35%; text-align: center;">SP A</td> <td style="width: 30%;"></td> <td style="width: 35%; text-align: center;">SP B</td> </tr> <tr> <td style="text-align: center;">Enlace</td> <td></td> <td style="text-align: center;">Enlace</td> </tr> <tr> <td>:Arrancar tráfico</td> <td></td> <td></td> </tr> <tr> <td style="text-align: center;">1 – 2 TRÁFICO</td> <td style="text-align: center;">-----&gt;</td> <td></td> </tr> <tr> <td></td> <td style="text-align: center;">&lt;-----</td> <td style="text-align: center;">1 – 2 TRÁFICO</td> </tr> <tr> <td></td> <td style="text-align: center;">&lt;-----</td> <td style="text-align: center;">1 – 2 SLTA</td> </tr> <tr> <td></td> <td style="text-align: center;">&lt;-----</td> <td style="text-align: center;">1 – 2 SLTM</td> </tr> <tr> <td style="text-align: center;">1 – 2 SLTA</td> <td style="text-align: center;">-----&gt;</td> <td></td> </tr> <tr> <td>:Esperar</td> <td></td> <td></td> </tr> <tr> <td>:Parar tráfico</td> <td></td> <td></td> </tr> </table>			SP A		SP B	Enlace		Enlace	:Arrancar tráfico			1 – 2 TRÁFICO	----->			<-----	1 – 2 TRÁFICO		<-----	1 – 2 SLTA		<-----	1 – 2 SLTM	1 – 2 SLTA	----->		:Esperar			:Parar tráfico		
SP A		SP B																														
Enlace		Enlace																														
:Arrancar tráfico																																
1 – 2 TRÁFICO	----->																															
	<-----	1 – 2 TRÁFICO																														
	<-----	1 – 2 SLTA																														
	<-----	1 – 2 SLTM																														
1 – 2 SLTA	----->																															
:Esperar																																
:Parar tráfico																																
DESCRIPCIÓN DE LA PRUEBA																																
1.	Arranque el tráfico hacia B (y hacia C en VAT).																															
2.	Compruebe que se ignora la recepción de un SLTA.																															
3.	Envíe un SLTM a A y compruebe que se recibe un SLTA.																															
4.	Pare el tráfico y compruebe que no fue perturbado.																															

### MTP, NIVEL 3

NÚMERO DE PRUEBA: 13.1		PÁGINA: 1 de 1			
REFERENCIA: Q.704 cuadro 1					
TÍTULO: Mensajes no válidos					
SUBTÍTULO: H0-H1 no válido en un mensaje de gestión de red de señalización					
FINALIDAD: Comprobar las acciones del sistema cuando un mensaje de gestión de red de señalización se recibe con un H0-H1 no existente					
CONDICIONES PREVIAS A LA PRUEBA: Todos los enlaces están disponibles					
CONFIGURACIÓN: A	TIPO DE PRUEBA: VAT	TIPO DE SP: TODOS			
<p>SECUENCIA DE MENSAJES:</p> <table style="width: 100%; border: none;"> <tr> <td style="width: 50%; text-align: center; vertical-align: top;"> <p>SP A</p> <p>Enlace</p> <p>:Arrancar tráfico</p> <p>TODOS TRÁFICO</p> <p>-----&gt;</p> <p>&lt;-----</p> <p>&lt;-----</p> <p>TODOS TRÁFICO</p> <p>-----&gt;</p> <p>&lt;-----</p> <p>:Esperar</p> <p>:Parar tráfico</p> </td> <td style="width: 10%; text-align: center; vertical-align: middle;"> <p>-----&gt;</p> <p>&lt;-----</p> <p>&lt;-----</p> <p>-----&gt;</p> <p>&lt;-----</p> </td> <td style="width: 40%; text-align: center; vertical-align: top;"> <p>SP B</p> <p>Enlace</p> <p>TODOS TRÁFICO</p> <p>1 - X MENSAJE DE GESTIÓN DE RED DE SEÑALIZACIÓN (H0-H1 no válido)</p> <p>TODOS TRÁFICO</p> </td> </tr> </table>			<p>SP A</p> <p>Enlace</p> <p>:Arrancar tráfico</p> <p>TODOS TRÁFICO</p> <p>-----&gt;</p> <p>&lt;-----</p> <p>&lt;-----</p> <p>TODOS TRÁFICO</p> <p>-----&gt;</p> <p>&lt;-----</p> <p>:Esperar</p> <p>:Parar tráfico</p>	<p>-----&gt;</p> <p>&lt;-----</p> <p>&lt;-----</p> <p>-----&gt;</p> <p>&lt;-----</p>	<p>SP B</p> <p>Enlace</p> <p>TODOS TRÁFICO</p> <p>1 - X MENSAJE DE GESTIÓN DE RED DE SEÑALIZACIÓN (H0-H1 no válido)</p> <p>TODOS TRÁFICO</p>
<p>SP A</p> <p>Enlace</p> <p>:Arrancar tráfico</p> <p>TODOS TRÁFICO</p> <p>-----&gt;</p> <p>&lt;-----</p> <p>&lt;-----</p> <p>TODOS TRÁFICO</p> <p>-----&gt;</p> <p>&lt;-----</p> <p>:Esperar</p> <p>:Parar tráfico</p>	<p>-----&gt;</p> <p>&lt;-----</p> <p>&lt;-----</p> <p>-----&gt;</p> <p>&lt;-----</p>	<p>SP B</p> <p>Enlace</p> <p>TODOS TRÁFICO</p> <p>1 - X MENSAJE DE GESTIÓN DE RED DE SEÑALIZACIÓN (H0-H1 no válido)</p> <p>TODOS TRÁFICO</p>			
DESCRIPCIÓN DE LA PRUEBA					
1.	Arranque el tráfico hacia B y C en todos los enlaces.				
2.	Envíe un mensaje de gestión de red de señalización con un H0-H1 no existente.				
3.	Compruebe que este mensaje se descarta sin que esto influya en el tráfico.				
4.	Pare el tráfico.				

### MTP, NIVEL 3

NÚMERO DE PRUEBA: 13.2		PÁGINA: 1 de 1																																																																																	
REFERENCIA: Q.704 cláusula 15																																																																																			
TÍTULO: Mensajes no válidos																																																																																			
SUBTÍTULO: Mensajes de cambio al enlace de reserva no válidos																																																																																			
FINALIDAD: Comprobar las acciones del sistema cuando se reciben mensajes de cambio a enlace de reserva con un SLC u OPC no válido																																																																																			
CONDICIONES PREVIAS A LA PRUEBA: El conjunto de enlaces tiene dos enlaces disponibles																																																																																			
CONFIGURACIÓN: A	TIPO DE PRUEBA: VAT	TIPO DE SP: TODOS																																																																																	
<p>SECUENCIA DE MENSAJES:</p> <table style="width: 100%; border: none;"> <thead> <tr> <th style="width: 30%; text-align: center;">SP A</th> <th style="width: 40%;"></th> <th style="width: 30%; text-align: center;">SP B</th> </tr> <tr> <th style="text-align: center;">Enlace</th> <th style="text-align: center;">Enlace</th> <th style="text-align: center;">Enlace</th> </tr> </thead> <tbody> <tr> <td colspan="3">:Arrancar tráfico</td> </tr> <tr> <td style="text-align: center;">1 – 1</td> <td>TRÁFICO -----&gt;</td> <td style="text-align: center;">1 – 1</td> </tr> <tr> <td></td> <td style="text-align: center;">&lt;-----</td> <td style="text-align: center;">TRÁFICO</td> </tr> <tr> <td style="text-align: center;">1 – 2</td> <td>TRÁFICO -----&gt;</td> <td style="text-align: center;">1 – 2</td> </tr> <tr> <td></td> <td style="text-align: center;">&lt;-----</td> <td style="text-align: center;">TRÁFICO</td> </tr> <tr> <td></td> <td style="text-align: center;">&lt;-----</td> <td style="text-align: center;">1 – 2</td> </tr> <tr> <td></td> <td style="text-align: center;">&lt;-----</td> <td style="text-align: center;">COO, SLC 1 – X (SLC no existente)</td> </tr> <tr> <td></td> <td style="text-align: center;">&lt;-----</td> <td style="text-align: center;">1 – 2</td> </tr> <tr> <td></td> <td style="text-align: center;">&lt;-----</td> <td style="text-align: center;">COO, SLC 1 – 1 (OPC no existente)</td> </tr> <tr> <td></td> <td style="text-align: center;">&lt;-----</td> <td style="text-align: center;">1 – 2</td> </tr> <tr> <td></td> <td style="text-align: center;">&lt;-----</td> <td style="text-align: center;">ECO, SLC 1 – X (SLC no existente)</td> </tr> <tr> <td></td> <td style="text-align: center;">&lt;-----</td> <td style="text-align: center;">1 – 2</td> </tr> <tr> <td></td> <td style="text-align: center;">&lt;-----</td> <td style="text-align: center;">ECO, SLC 1 – 1 (OPC no existente)</td> </tr> <tr> <td></td> <td style="text-align: center;">&lt;-----</td> <td style="text-align: center;">1 – 2</td> </tr> <tr> <td></td> <td style="text-align: center;">&lt;-----</td> <td style="text-align: center;">COA, SLC 1 – X (SLC no existente)</td> </tr> <tr> <td></td> <td style="text-align: center;">&lt;-----</td> <td style="text-align: center;">1 – 2</td> </tr> <tr> <td></td> <td style="text-align: center;">&lt;-----</td> <td style="text-align: center;">COA, SLC 1 – 1 (OPC no existente)</td> </tr> <tr> <td></td> <td style="text-align: center;">&lt;-----</td> <td style="text-align: center;">1 – 2</td> </tr> <tr> <td></td> <td style="text-align: center;">&lt;-----</td> <td style="text-align: center;">ECA, SLC 1 – X (SLC no existente)</td> </tr> <tr> <td></td> <td style="text-align: center;">&lt;-----</td> <td style="text-align: center;">1 – 2</td> </tr> <tr> <td></td> <td style="text-align: center;">&lt;-----</td> <td style="text-align: center;">ECA, SLC 1 – 1 (OPC no existente)</td> </tr> <tr> <td style="text-align: center;">1 – 1, 2</td> <td>TRÁFICO -----&gt;</td> <td style="text-align: center;">1 – 1, 2</td> </tr> <tr> <td></td> <td style="text-align: center;">&lt;-----</td> <td style="text-align: center;">TRÁFICO</td> </tr> <tr> <td colspan="3">:Esperar</td> </tr> <tr> <td colspan="3">:Parar tráfico</td> </tr> </tbody> </table>			SP A		SP B	Enlace	Enlace	Enlace	:Arrancar tráfico			1 – 1	TRÁFICO ----->	1 – 1		<-----	TRÁFICO	1 – 2	TRÁFICO ----->	1 – 2		<-----	TRÁFICO		<-----	1 – 2		<-----	COO, SLC 1 – X (SLC no existente)		<-----	1 – 2		<-----	COO, SLC 1 – 1 (OPC no existente)		<-----	1 – 2		<-----	ECO, SLC 1 – X (SLC no existente)		<-----	1 – 2		<-----	ECO, SLC 1 – 1 (OPC no existente)		<-----	1 – 2		<-----	COA, SLC 1 – X (SLC no existente)		<-----	1 – 2		<-----	COA, SLC 1 – 1 (OPC no existente)		<-----	1 – 2		<-----	ECA, SLC 1 – X (SLC no existente)		<-----	1 – 2		<-----	ECA, SLC 1 – 1 (OPC no existente)	1 – 1, 2	TRÁFICO ----->	1 – 1, 2		<-----	TRÁFICO	:Esperar			:Parar tráfico		
SP A		SP B																																																																																	
Enlace	Enlace	Enlace																																																																																	
:Arrancar tráfico																																																																																			
1 – 1	TRÁFICO ----->	1 – 1																																																																																	
	<-----	TRÁFICO																																																																																	
1 – 2	TRÁFICO ----->	1 – 2																																																																																	
	<-----	TRÁFICO																																																																																	
	<-----	1 – 2																																																																																	
	<-----	COO, SLC 1 – X (SLC no existente)																																																																																	
	<-----	1 – 2																																																																																	
	<-----	COO, SLC 1 – 1 (OPC no existente)																																																																																	
	<-----	1 – 2																																																																																	
	<-----	ECO, SLC 1 – X (SLC no existente)																																																																																	
	<-----	1 – 2																																																																																	
	<-----	ECO, SLC 1 – 1 (OPC no existente)																																																																																	
	<-----	1 – 2																																																																																	
	<-----	COA, SLC 1 – X (SLC no existente)																																																																																	
	<-----	1 – 2																																																																																	
	<-----	COA, SLC 1 – 1 (OPC no existente)																																																																																	
	<-----	1 – 2																																																																																	
	<-----	ECA, SLC 1 – X (SLC no existente)																																																																																	
	<-----	1 – 2																																																																																	
	<-----	ECA, SLC 1 – 1 (OPC no existente)																																																																																	
1 – 1, 2	TRÁFICO ----->	1 – 1, 2																																																																																	
	<-----	TRÁFICO																																																																																	
:Esperar																																																																																			
:Parar tráfico																																																																																			
DESCRIPCIÓN DE LA PRUEBA																																																																																			
1.	Arranque el tráfico hacia B y C en todos los enlaces.																																																																																		
2.	Envíe los mensaje no válidos como se describe anteriormente y compruebe que los mismos son ignorados.																																																																																		
3.	Pare el tráfico y compruebe que el mismo no fue perturbado.																																																																																		



### MTP, NIVEL 3

NÚMERO DE PRUEBA: 13.3	PÁGINA: 1 de 1																																										
REFERENCIA: Q.704 cláusula 15																																											
TÍTULO: Mensajes no válidos																																											
SUBTÍTULO: Mensajes de retorno al enlace de servicio no válidos																																											
FINALIDAD: Comprobar las acciones del sistema cuando se reciben mensajes de retorno al enlace de servicio con un SLC u OPC no válido																																											
CONDICIONES PREVIAS A LA PRUEBA: El conjunto de enlaces tiene dos enlaces disponible																																											
CONFIGURACIÓN: A	TIPO DE PRUEBA: VAT																																										
TIPO DE SP: TODOS																																											
<p>SECUENCIA DE MENSAJES:</p> <table style="width: 100%; border-collapse: collapse;"> <thead> <tr> <th style="width: 30%; text-align: center;">SP A</th> <th style="width: 40%;"></th> <th style="width: 30%; text-align: center;">SP B</th> </tr> <tr> <th style="text-align: center;">Enlace</th> <th style="text-align: center;">Enlace</th> <th style="text-align: center;">Enlace</th> </tr> </thead> <tbody> <tr> <td colspan="3">:Arrancar tráfico</td> </tr> <tr> <td style="text-align: center;">1 – 1</td> <td style="text-align: center;">TRÁFICO</td> <td style="text-align: center;">-----&gt;</td> </tr> <tr> <td></td> <td style="text-align: center;">&lt;-----</td> <td style="text-align: center;">1 – 1</td> </tr> <tr> <td style="text-align: center;">1 – 2</td> <td style="text-align: center;">TRÁFICO</td> <td style="text-align: center;">-----&gt;</td> </tr> <tr> <td></td> <td style="text-align: center;">&lt;-----</td> <td style="text-align: center;">1 – 2</td> </tr> <tr> <td></td> <td style="text-align: center;">&lt;-----</td> <td style="text-align: center;">1 – 2</td> </tr> <tr> <td></td> <td style="text-align: center;">&lt;-----</td> <td style="text-align: center;">1 – 2</td> </tr> <tr> <td></td> <td style="text-align: center;">&lt;-----</td> <td style="text-align: center;">1 – 2</td> </tr> <tr> <td></td> <td style="text-align: center;">&lt;-----</td> <td style="text-align: center;">1 – 2</td> </tr> <tr> <td></td> <td style="text-align: center;">&lt;-----</td> <td style="text-align: center;">1 – 2</td> </tr> <tr> <td style="text-align: center;">1 – 1, 2</td> <td style="text-align: center;">TRÁFICO</td> <td style="text-align: center;">-----&gt;</td> </tr> <tr> <td></td> <td style="text-align: center;">&lt;-----</td> <td style="text-align: center;">1 – 1, 2</td> </tr> </tbody> </table> <p>:Esperar :Parar tráfico</p>		SP A		SP B	Enlace	Enlace	Enlace	:Arrancar tráfico			1 – 1	TRÁFICO	----->		<-----	1 – 1	1 – 2	TRÁFICO	----->		<-----	1 – 2		<-----	1 – 2		<-----	1 – 2		<-----	1 – 2		<-----	1 – 2		<-----	1 – 2	1 – 1, 2	TRÁFICO	----->		<-----	1 – 1, 2
SP A		SP B																																									
Enlace	Enlace	Enlace																																									
:Arrancar tráfico																																											
1 – 1	TRÁFICO	----->																																									
	<-----	1 – 1																																									
1 – 2	TRÁFICO	----->																																									
	<-----	1 – 2																																									
	<-----	1 – 2																																									
	<-----	1 – 2																																									
	<-----	1 – 2																																									
	<-----	1 – 2																																									
	<-----	1 – 2																																									
1 – 1, 2	TRÁFICO	----->																																									
	<-----	1 – 1, 2																																									
DESCRIPCIÓN DE LA PRUEBA																																											
1.	Arranque el tráfico hacia B y C en todos los enlaces.																																										
2.	Envíe los mensajes no válidos descritos anteriormente y compruebe que los mismos son ignorados.																																										
3.	Pare el tráfico y compruebe que no fue perturbado.																																										

### MTP, NIVEL 3

NÚMERO DE PRUEBA: 13.4	PÁGINA: 1 de 1																																																																											
REFERENCIA: Q.704 cláusula 15																																																																												
TÍTULO: Mensajes no válidos																																																																												
SUBTÍTULO: Código de retorno al enlace de servicio no válido																																																																												
FINALIDAD: Comprobar las acciones del sistema cuando se recibe un código de retorno al enlace de servicio no válido en un mensaje de retorno al enlace de servicio																																																																												
CONDICIONES PREVIAS A LA PRUEBA: El conjunto de enlaces tiene un enlace disponible																																																																												
CONFIGURACIÓN: A	TIPO DE PRUEBA: VAT																																																																											
TIPO DE SP: TODOS																																																																												
<p>SECUENCIA DE MENSAJES:</p> <table style="width: 100%; border-collapse: collapse;"> <thead> <tr> <th style="width: 30%; text-align: left;">Enlace</th> <th style="width: 10%; text-align: center;">SP</th> <th style="width: 30%;"></th> <th style="width: 10%; text-align: center;">Enlace</th> <th style="width: 10%; text-align: center;">SP</th> </tr> </thead> <tbody> <tr> <td>:Arrancar tráfico</td> <td>A</td> <td></td> <td></td> <td>B</td> </tr> <tr> <td>1 – 2</td> <td>TRÁFICO</td> <td style="text-align: center;">-----&gt;</td> <td></td> <td></td> </tr> <tr> <td></td> <td></td> <td style="text-align: center;">&lt;-----</td> <td>1 – 2</td> <td>TRÁFICO</td> </tr> <tr> <td>1 – 1</td> <td>:Activar (dependiendo del medio de desactivación usado previamente)</td> <td></td> <td></td> <td></td> </tr> <tr> <td>1 – 2</td> <td>CBD, SLC 1 – 1</td> <td style="text-align: center;">-----&gt;</td> <td></td> <td></td> </tr> <tr> <td></td> <td style="text-align: center;"> </td> <td></td> <td></td> <td></td> </tr> <tr> <td></td> <td style="text-align: center;">T4</td> <td style="text-align: center;">&lt;-----</td> <td>1 – 2</td> <td>CBA, SLC 1 – 1 (código no válido de retorno al enlace de servicio CBD)</td> </tr> <tr> <td>1 – 2</td> <td>CBD, SLC 1 – 1</td> <td style="text-align: center;">-----&gt;</td> <td></td> <td></td> </tr> <tr> <td></td> <td style="text-align: center;"> </td> <td></td> <td></td> <td></td> </tr> <tr> <td></td> <td style="text-align: center;">T5</td> <td style="text-align: center;">&lt;-----</td> <td></td> <td></td> </tr> <tr> <td>1 – 1</td> <td>TRÁFICO (desde 1 – 2)</td> <td style="text-align: center;">-----&gt;</td> <td></td> <td></td> </tr> <tr> <td></td> <td></td> <td style="text-align: center;">&lt;-----</td> <td>1 – 1</td> <td>TRÁFICO (desde 1 – 2 véase la nota)</td> </tr> <tr> <td>1 – 2</td> <td>TRÁFICO</td> <td style="text-align: center;">-----&gt;</td> <td></td> <td></td> </tr> <tr> <td></td> <td></td> <td style="text-align: center;">&lt;-----</td> <td>1 – 2</td> <td>TRÁFICO</td> </tr> </tbody> </table> <p>:Esperar :Parar tráfico</p> <p>NOTA – B puede o no realizar un retorno al enlace de servicio.</p>		Enlace	SP		Enlace	SP	:Arrancar tráfico	A			B	1 – 2	TRÁFICO	----->					<-----	1 – 2	TRÁFICO	1 – 1	:Activar (dependiendo del medio de desactivación usado previamente)				1 – 2	CBD, SLC 1 – 1	----->									T4	<-----	1 – 2	CBA, SLC 1 – 1 (código no válido de retorno al enlace de servicio CBD)	1 – 2	CBD, SLC 1 – 1	----->									T5	<-----			1 – 1	TRÁFICO (desde 1 – 2)	----->					<-----	1 – 1	TRÁFICO (desde 1 – 2 véase la nota)	1 – 2	TRÁFICO	----->					<-----	1 – 2	TRÁFICO
Enlace	SP		Enlace	SP																																																																								
:Arrancar tráfico	A			B																																																																								
1 – 2	TRÁFICO	----->																																																																										
		<-----	1 – 2	TRÁFICO																																																																								
1 – 1	:Activar (dependiendo del medio de desactivación usado previamente)																																																																											
1 – 2	CBD, SLC 1 – 1	----->																																																																										
	T4	<-----	1 – 2	CBA, SLC 1 – 1 (código no válido de retorno al enlace de servicio CBD)																																																																								
1 – 2	CBD, SLC 1 – 1	----->																																																																										
	T5	<-----																																																																										
1 – 1	TRÁFICO (desde 1 – 2)	----->																																																																										
		<-----	1 – 1	TRÁFICO (desde 1 – 2 véase la nota)																																																																								
1 – 2	TRÁFICO	----->																																																																										
		<-----	1 – 2	TRÁFICO																																																																								
DESCRIPCIÓN DE LA PRUEBA																																																																												
1.	Arranque el tráfico hacia B y C en el enlace 1 – 2.																																																																											
2.	Active el enlace 1 – 1, compruebe que se recibe una CBD y que se acusa recibo de la misma por una CBA con un código no válido de retorno al enlace de servicio.																																																																											
3.	Compruebe que se recibe una nueva CBD después de que expira T4 y que se acusa recibo de la misma por una CBA correcta. Compruebe que se realiza el retorno al enlace de servicio.																																																																											
4.	Pare el tráfico y compruebe que el mensaje no válido ha sido descartado sin que esto repercuta en el tráfico.																																																																											

### MTP, NIVEL 3

NÚMERO DE PRUEBA: 13.5		PÁGINA: 1 de 3																																																																	
REFERENCIA: Q.704 cláusula 15																																																																			
TÍTULO: Mensajes no válidos																																																																			
SUBTÍTULO: Mensajes de inhabilitación no válidos																																																																			
FINALIDAD: Comprobar las acciones del sistema cuando se reciben mensajes de inhabilitación no validos																																																																			
CONDICIONES PREVIAS A LA PRUEBA: Un conjunto de enlaces con dos enlaces disponibles																																																																			
CONFIGURACIÓN: A	TIPO DE PRUEBA: VAT	TIPO DE SP: TODOS																																																																	
<p>SECUENCIA DE MENSAJES:</p> <table style="width: 100%; border-collapse: collapse;"> <thead> <tr> <th style="width: 20%;"></th> <th style="width: 20%; text-align: center;">SP A</th> <th style="width: 20%;"></th> <th style="width: 20%;"></th> <th style="width: 20%; text-align: center;">SP B</th> </tr> <tr> <th style="text-align: left;">Enlace</th> <th></th> <th style="text-align: center;">Enlace</th> <th></th> <th></th> </tr> </thead> <tbody> <tr> <td colspan="5" style="padding-left: 20px;">:Arrancar tráfico</td> </tr> <tr> <td style="padding-left: 20px;">1 – 1</td> <td style="padding-left: 20px;">TRÁFICO</td> <td style="text-align: center;">-----&gt;</td> <td></td> <td></td> </tr> <tr> <td></td> <td></td> <td style="text-align: center;">&lt;-----</td> <td style="padding-left: 20px;">1 – 1</td> <td style="padding-left: 20px;">TRÁFICO</td> </tr> <tr> <td style="padding-left: 20px;">1 – 2</td> <td style="padding-left: 20px;">TRÁFICO</td> <td style="text-align: center;">-----&gt;</td> <td></td> <td></td> </tr> <tr> <td></td> <td></td> <td style="text-align: center;">&lt;-----</td> <td style="padding-left: 20px;">1 – 2</td> <td style="padding-left: 20px;">TRÁFICO</td> </tr> <tr> <td></td> <td></td> <td style="text-align: center;">&lt;-----</td> <td style="padding-left: 20px;">1 – 2</td> <td style="padding-left: 20px;">LIN, SLC 1 – X (SLC no existente)</td> </tr> <tr> <td></td> <td></td> <td style="text-align: center;">&lt;-----</td> <td style="padding-left: 20px;">1 – 2</td> <td style="padding-left: 20px;">LIN, SLC 1 – 2 (OPC no existente)</td> </tr> <tr> <td></td> <td></td> <td style="text-align: center;">&lt;-----</td> <td style="padding-left: 20px;">1 – 2</td> <td style="padding-left: 20px;">LIA, SLC 1 – X (SLC no existente)</td> </tr> <tr> <td></td> <td></td> <td style="text-align: center;">&lt;-----</td> <td style="padding-left: 20px;">1 – 2</td> <td style="padding-left: 20px;">LIA, SLC 1 – 1 (OPC no existente)</td> </tr> <tr> <td></td> <td></td> <td style="text-align: center;">&lt;-----</td> <td style="padding-left: 20px;">1 – 2</td> <td style="padding-left: 20px;">LID, SLC 1 – X (SLC no existente)</td> </tr> <tr> <td></td> <td></td> <td style="text-align: center;">&lt;-----</td> <td style="padding-left: 20px;">1 – 2</td> <td style="padding-left: 20px;">LID, SLC 1 – 1 (OPC no existente)</td> </tr> </tbody> </table>				SP A			SP B	Enlace		Enlace			:Arrancar tráfico					1 – 1	TRÁFICO	----->					<-----	1 – 1	TRÁFICO	1 – 2	TRÁFICO	----->					<-----	1 – 2	TRÁFICO			<-----	1 – 2	LIN, SLC 1 – X (SLC no existente)			<-----	1 – 2	LIN, SLC 1 – 2 (OPC no existente)			<-----	1 – 2	LIA, SLC 1 – X (SLC no existente)			<-----	1 – 2	LIA, SLC 1 – 1 (OPC no existente)			<-----	1 – 2	LID, SLC 1 – X (SLC no existente)			<-----	1 – 2	LID, SLC 1 – 1 (OPC no existente)
	SP A			SP B																																																															
Enlace		Enlace																																																																	
:Arrancar tráfico																																																																			
1 – 1	TRÁFICO	----->																																																																	
		<-----	1 – 1	TRÁFICO																																																															
1 – 2	TRÁFICO	----->																																																																	
		<-----	1 – 2	TRÁFICO																																																															
		<-----	1 – 2	LIN, SLC 1 – X (SLC no existente)																																																															
		<-----	1 – 2	LIN, SLC 1 – 2 (OPC no existente)																																																															
		<-----	1 – 2	LIA, SLC 1 – X (SLC no existente)																																																															
		<-----	1 – 2	LIA, SLC 1 – 1 (OPC no existente)																																																															
		<-----	1 – 2	LID, SLC 1 – X (SLC no existente)																																																															
		<-----	1 – 2	LID, SLC 1 – 1 (OPC no existente)																																																															
DESCRIPCIÓN DE LA PRUEBA																																																																			
1.	Arranque el tráfico hacia B y C.																																																																		
2.	Envíe los mensajes no válidos descritos anteriormente y compruebe que los mismos son ignorados.																																																																		
3.	Pare el tráfico y compruebe que no fue perturbado.																																																																		

### MTP, NIVEL 3

NÚMERO DE PRUEBA: 13.5 ( <i>continuación</i> )		PÁGINA: 2 de 3																									
REFERENCIA: Q.704 cláusula 15																											
TÍTULO: Mensajes no válidos																											
SUBTÍTULO: Mensajes de inhabilitación no válidos																											
FINALIDAD: Como en la página 1																											
CONDICIONES PREVIAS A LA PRUEBA: Un conjunto de enlaces con dos enlaces disponibles																											
CONFIGURACIÓN: A		TIPO DE PRUEBA: VAT																									
TIPO DE SP: TODOS																											
<p>SECUENCIA DE MENSAJES:</p> <table style="width: 100%; border-collapse: collapse;"> <thead> <tr> <th style="width: 30%; text-align: center;">SP A</th> <th style="width: 30%;"></th> <th style="width: 30%; text-align: center;">SP B</th> </tr> <tr> <th style="text-align: left;">Enlace</th> <th></th> <th style="text-align: left;">Enlace</th> </tr> </thead> <tbody> <tr> <td style="text-align: center;">&lt;-----</td> <td style="text-align: center;">1 - 2</td> <td>LUN, SLC 1 - X (SLC no existente)</td> </tr> <tr> <td style="text-align: center;">&lt;-----</td> <td style="text-align: center;">1 - 2</td> <td>LUN, SLC 1 - 1 (OPC no existente)</td> </tr> <tr> <td style="text-align: center;">&lt;-----</td> <td style="text-align: center;">1 - 2</td> <td>LUA, SLC 1 - X (SLC no existente)</td> </tr> <tr> <td style="text-align: center;">&lt;-----</td> <td style="text-align: center;">1 - 2</td> <td>LUA, SLC 1 - X (OPC no existente)</td> </tr> <tr> <td style="text-align: center;">&lt;-----</td> <td style="text-align: center;">1 - 2</td> <td>LFU, SLC 1 - X (SLC no existente)</td> </tr> <tr> <td style="text-align: center;">&lt;-----</td> <td style="text-align: center;">1 - 2</td> <td>LFU, SLC 1 - 1 (OPC no existente)</td> </tr> </tbody> </table>				SP A		SP B	Enlace		Enlace	<-----	1 - 2	LUN, SLC 1 - X (SLC no existente)	<-----	1 - 2	LUN, SLC 1 - 1 (OPC no existente)	<-----	1 - 2	LUA, SLC 1 - X (SLC no existente)	<-----	1 - 2	LUA, SLC 1 - X (OPC no existente)	<-----	1 - 2	LFU, SLC 1 - X (SLC no existente)	<-----	1 - 2	LFU, SLC 1 - 1 (OPC no existente)
SP A		SP B																									
Enlace		Enlace																									
<-----	1 - 2	LUN, SLC 1 - X (SLC no existente)																									
<-----	1 - 2	LUN, SLC 1 - 1 (OPC no existente)																									
<-----	1 - 2	LUA, SLC 1 - X (SLC no existente)																									
<-----	1 - 2	LUA, SLC 1 - X (OPC no existente)																									
<-----	1 - 2	LFU, SLC 1 - X (SLC no existente)																									
<-----	1 - 2	LFU, SLC 1 - 1 (OPC no existente)																									
DESCRIPCIÓN DE LA PRUEBA																											
1.	Véase la página 1.																										

### MTP, NIVEL 3

NÚMERO DE PRUEBA: 13.5 ( <i>fin</i> )	PÁGINA: 3 de 3																								
REFERENCIA: Q.704 cláusula 15																									
TÍTULO: Mensajes no válidos																									
SUBTÍTULO: Mensajes de inhabilitación no válidos																									
FINALIDAD: Como en la página 1																									
CONDICIONES PREVIAS A LA PRUEBA: Un conjunto de enlaces con dos enlaces disponibles																									
CONFIGURACIÓN: A	TIPO DE PRUEBA: VAT																								
TIPO DE SP: TODOS																									
<p>SECUENCIA DE MENSAJES:</p> <table style="width: 100%; border: none;"> <thead> <tr> <th style="width: 30%; text-align: center;">SP A</th> <th style="width: 40%;"></th> <th style="width: 30%; text-align: center;">SP B</th> </tr> </thead> <tbody> <tr> <td style="text-align: center;">Enlace</td> <td style="text-align: center;">Enlace</td> <td></td> </tr> <tr> <td></td> <td style="text-align: center;">←-----</td> <td style="text-align: center;">1 – 2 LLT, SLC 1 – X (SLC inexistente)</td> </tr> <tr> <td></td> <td style="text-align: center;">←-----</td> <td style="text-align: center;">1 – 2 LLT, SLC 1 – 1 (OPC inexistente)</td> </tr> <tr> <td></td> <td style="text-align: center;">←-----</td> <td style="text-align: center;">1 – 2 LRT, SLC 1 – X (SLC inexistente)</td> </tr> <tr> <td></td> <td style="text-align: center;">←-----</td> <td style="text-align: center;">1 – 2 LRT, SLC 1 – 1 (OPC inexistente)</td> </tr> <tr> <td style="text-align: center;">TODOS TRÁFICO</td> <td style="text-align: center;">-----&gt;</td> <td></td> </tr> <tr> <td></td> <td style="text-align: center;">←-----</td> <td style="text-align: center;">TODOS TRÁFICO</td> </tr> </tbody> </table> <p style="margin-top: 20px;">:Esperar :Parar tráfico</p>		SP A		SP B	Enlace	Enlace			←-----	1 – 2 LLT, SLC 1 – X (SLC inexistente)		←-----	1 – 2 LLT, SLC 1 – 1 (OPC inexistente)		←-----	1 – 2 LRT, SLC 1 – X (SLC inexistente)		←-----	1 – 2 LRT, SLC 1 – 1 (OPC inexistente)	TODOS TRÁFICO	----->			←-----	TODOS TRÁFICO
SP A		SP B																							
Enlace	Enlace																								
	←-----	1 – 2 LLT, SLC 1 – X (SLC inexistente)																							
	←-----	1 – 2 LLT, SLC 1 – 1 (OPC inexistente)																							
	←-----	1 – 2 LRT, SLC 1 – X (SLC inexistente)																							
	←-----	1 – 2 LRT, SLC 1 – 1 (OPC inexistente)																							
TODOS TRÁFICO	----->																								
	←-----	TODOS TRÁFICO																							
DESCRIPCIÓN DE LA PRUEBA																									
1.	Véase la página 1.																								

### MTP, NIVEL 3

NÚMERO DE PRUEBA: 13.6	PÁGINA: 1 de 1																														
REFERENCIA: Q.704 cláusula 15																															
TÍTULO: Mensajes no válidos																															
SUBTÍTULO: Mensajes de transferencia controlada no válidos																															
FINALIDAD: Comprobar que no hay problemas cuando se recibe un TFC con campo de reserva, ni cuando se recibe un SLC que no está codificado 00																															
CONDICIONES PREVIAS A LA PRUEBA: El enlace 1 – 1 está disponible																															
CONFIGURACIÓN: A	TIPO DE PRUEBA: VAT																														
TIPO DE SP: TODOS																															
<p>SECUENCIA DE MENSAJES:</p> <table style="width: 100%; border: none;"> <thead> <tr> <th style="width: 30%; text-align: center;">SP A</th> <th style="width: 40%;"></th> <th style="width: 30%; text-align: center;">SP B</th> </tr> </thead> <tbody> <tr> <td style="text-align: center;">Enlace</td> <td style="text-align: center;">Enlace</td> <td></td> </tr> <tr> <td>:Arrancar tráfico</td> <td></td> <td></td> </tr> <tr> <td style="text-align: center;">1 – 1 TRÁFICO</td> <td style="text-align: center;">-----&gt;</td> <td></td> </tr> <tr> <td></td> <td style="text-align: center;">&lt;-----</td> <td style="text-align: center;">1 – 1 TRÁFICO</td> </tr> <tr> <td></td> <td style="text-align: center;">&lt;-----</td> <td style="text-align: center;">1 – 1 TFC, PC = C (campo de reserva ≠ 0)</td> </tr> <tr> <td></td> <td style="text-align: center;">&lt;-----</td> <td style="text-align: center;">1 – 1 TFC, PC = C (SLC ≠ 0000)</td> </tr> <tr> <td></td> <td style="text-align: center;">&lt;-----</td> <td style="text-align: center;">1 – 1 TFC, PC = X (PC inexistente)</td> </tr> <tr> <td style="text-align: center;">1 – 1 TRÁFICO</td> <td style="text-align: center;">-----&gt;</td> <td></td> </tr> <tr> <td></td> <td style="text-align: center;">&lt;-----</td> <td style="text-align: center;">1 – 1 TRÁFICO</td> </tr> </tbody> </table> <p>:Esperar :Parar tráfico</p>		SP A		SP B	Enlace	Enlace		:Arrancar tráfico			1 – 1 TRÁFICO	----->			<-----	1 – 1 TRÁFICO		<-----	1 – 1 TFC, PC = C (campo de reserva ≠ 0)		<-----	1 – 1 TFC, PC = C (SLC ≠ 0000)		<-----	1 – 1 TFC, PC = X (PC inexistente)	1 – 1 TRÁFICO	----->			<-----	1 – 1 TRÁFICO
SP A		SP B																													
Enlace	Enlace																														
:Arrancar tráfico																															
1 – 1 TRÁFICO	----->																														
	<-----	1 – 1 TRÁFICO																													
	<-----	1 – 1 TFC, PC = C (campo de reserva ≠ 0)																													
	<-----	1 – 1 TFC, PC = C (SLC ≠ 0000)																													
	<-----	1 – 1 TFC, PC = X (PC inexistente)																													
1 – 1 TRÁFICO	----->																														
	<-----	1 – 1 TRÁFICO																													
DESCRIPCIÓN DE LA PRUEBA																															
1.	Arranque el tráfico hacia B y C.																														
2.	Envíe un TFC con un campo de reserva no válido a A, después envíe un SLC con un TFC no válido y después un TFC con un PC inexistente.																														
3.	Compruebe que estos mensajes se reciben correctamente sin perturbaciones debidas a estos valores incorrectos.																														
4.	Pare el tráfico.																														

### MTP, NIVEL 3

NÚMERO DE PRUEBA: 13.7	PÁGINA: 1 de 1																																													
REFERENCIA: Q.704 cláusula 15																																														
TÍTULO: Mensajes no válidos																																														
SUBTÍTULO: Mensajes de gestión de rutas de señalización no válidos																																														
FINALIDAD: Comprobar las acciones del sistema cuando recibe TFA o TFP no válidas																																														
CONDICIONES PREVIAS A LA PRUEBA: El enlace 1 – 1 está disponible, 2 – 1 está disponible																																														
CONFIGURACIÓN: A	TIPO DE PRUEBA: VAT																																													
TIPO DE SP: TODOS																																														
<p>SECUENCIA DE MENSAJES:</p> <table style="width: 100%; border: none;"> <thead> <tr> <th style="width: 40%; text-align: center;">SP A</th> <th style="width: 20%;"></th> <th style="width: 40%; text-align: center;">SP B</th> </tr> </thead> <tbody> <tr> <td>Enlace</td> <td></td> <td>Enlace</td> </tr> <tr> <td>:Arrancar tráfico</td> <td></td> <td></td> </tr> <tr> <td style="padding-left: 20px;">1 – 1 TRÁFICO</td> <td style="text-align: center;">-----&gt;</td> <td></td> </tr> <tr> <td></td> <td style="text-align: center;">&lt;-----</td> <td style="padding-left: 20px;">1 – 1 TRÁFICO</td> </tr> <tr> <td></td> <td style="text-align: center;">&lt;-----</td> <td style="padding-left: 20px;">1 – 1 TFP, PC = X (PC no existente)</td> </tr> <tr> <td></td> <td style="text-align: center;">&lt;-----</td> <td style="padding-left: 20px;">1 – 1 TFA, PC = X (PC no existente)</td> </tr> <tr> <td></td> <td style="text-align: center;">&lt;-----</td> <td style="padding-left: 20px;">1 – 1 TFP, PC = C (OPC inexistente)</td> </tr> <tr> <td></td> <td style="text-align: center;">&lt;-----</td> <td style="padding-left: 20px;">1 – 1 TFP, PC = C (bits de reserva # 00)</td> </tr> <tr> <td></td> <td style="text-align: center;">&lt;-----</td> <td style="padding-left: 20px;">2 – 1 :Desactivar</td> </tr> <tr> <td></td> <td style="text-align: center;">&lt;-----</td> <td style="padding-left: 20px;">1 – 1 TFP, PC = C</td> </tr> <tr> <td></td> <td style="text-align: center;">&lt;-----</td> <td style="padding-left: 20px;">1 – 1 TFA, PC = C (OPC no existente)</td> </tr> <tr> <td></td> <td style="text-align: center;">&lt;-----</td> <td style="padding-left: 20px;">1 – 1 TFA, PC = C (bits de reserva # 00)</td> </tr> <tr> <td style="padding-left: 20px;">1 – 1 TRÁFICO</td> <td style="text-align: center;">-----&gt;</td> <td></td> </tr> <tr> <td></td> <td style="text-align: center;">&lt;-----</td> <td style="padding-left: 20px;">1 – 1 TRÁFICO</td> </tr> </tbody> </table> <p>:Esperar :Parar tráfico</p>		SP A		SP B	Enlace		Enlace	:Arrancar tráfico			1 – 1 TRÁFICO	----->			<-----	1 – 1 TRÁFICO		<-----	1 – 1 TFP, PC = X (PC no existente)		<-----	1 – 1 TFA, PC = X (PC no existente)		<-----	1 – 1 TFP, PC = C (OPC inexistente)		<-----	1 – 1 TFP, PC = C (bits de reserva # 00)		<-----	2 – 1 :Desactivar		<-----	1 – 1 TFP, PC = C		<-----	1 – 1 TFA, PC = C (OPC no existente)		<-----	1 – 1 TFA, PC = C (bits de reserva # 00)	1 – 1 TRÁFICO	----->			<-----	1 – 1 TRÁFICO
SP A		SP B																																												
Enlace		Enlace																																												
:Arrancar tráfico																																														
1 – 1 TRÁFICO	----->																																													
	<-----	1 – 1 TRÁFICO																																												
	<-----	1 – 1 TFP, PC = X (PC no existente)																																												
	<-----	1 – 1 TFA, PC = X (PC no existente)																																												
	<-----	1 – 1 TFP, PC = C (OPC inexistente)																																												
	<-----	1 – 1 TFP, PC = C (bits de reserva # 00)																																												
	<-----	2 – 1 :Desactivar																																												
	<-----	1 – 1 TFP, PC = C																																												
	<-----	1 – 1 TFA, PC = C (OPC no existente)																																												
	<-----	1 – 1 TFA, PC = C (bits de reserva # 00)																																												
1 – 1 TRÁFICO	----->																																													
	<-----	1 – 1 TRÁFICO																																												
DESCRIPCIÓN DE LA PRUEBA																																														
1.	Arranque el tráfico hacia B y C.																																													
2.	Envíe hacia A las TFP y las TFA con valores no válidos como se describió anteriormente. Compruebe que estos mensajes se descartan sin que esto cause efecto en el tráfico, (exceptuando el caso del bit de reserva # 0).																																													
3.	Desactive el conjunto de enlaces 2 y compruebe que C se hace inaccesible.																																													
4.	Envíe hacia A las TFA relativas a C con valores no válidos como se describió anteriormente y compruebe que estos mensajes se descartan sin que esto cause efecto en el tráfico.																																													
5.	Compruebe que las indicaciones son dadas por el sistema (exceptuando el caso de los bits de reserva # 0).																																													
6.	Pare el tráfico.																																													

### MTP, NIVEL 3

NÚMERO DE PRUEBA: 13.8	PÁGINA: 1 de 1																																	
REFERENCIA: Q.704 cláusula 15																																		
TÍTULO: Mensajes no válidos																																		
SUBTÍTULO: Mensajes de pruebas de conjuntos de rutas de señalización no válidos																																		
FINALIDAD: Comprobar las acciones del sistema cuando recibe RST no válidos																																		
CONDICIONES PREVIAS A LA PRUEBA: El enlace 1 – 1 está disponible																																		
CONFIGURACIÓN: A	TIPO DE PRUEBA: VAT																																	
TIPO DE SP: STP																																		
<p>SECUENCIA DE MENSAJES:</p> <table style="width: 100%; border: none;"> <thead> <tr> <th style="width: 30%; text-align: center;">SP A</th> <th style="width: 10%;"></th> <th style="width: 30%; text-align: center;">SP B</th> </tr> </thead> <tbody> <tr> <td>Enlace</td> <td></td> <td>Enlace</td> </tr> <tr> <td>:Arrancar tráfico</td> <td></td> <td></td> </tr> <tr> <td>1 – 1 TRÁFICO</td> <td style="text-align: center;">-----&gt;</td> <td>1 – 1 TRÁFICO</td> </tr> <tr> <td></td> <td style="text-align: center;">&lt;-----</td> <td>1 – 1 RST, PC = X (PC no existente)</td> </tr> <tr> <td></td> <td style="text-align: center;">&lt;-----</td> <td>1 – 1 RST, PC = C (OPC no existente)</td> </tr> <tr> <td></td> <td style="text-align: center;">&lt;-----</td> <td>1 – 1 RST, PC = C (bits de reserva # 00)</td> </tr> <tr> <td>1 – 1 TRÁFICO</td> <td style="text-align: center;">-----&gt;</td> <td>1 – 1 TRÁFICO</td> </tr> <tr> <td></td> <td style="text-align: center;">&lt;-----</td> <td></td> </tr> <tr> <td>:Esperar</td> <td></td> <td></td> </tr> <tr> <td>:Parar tráfico</td> <td></td> <td></td> </tr> </tbody> </table>		SP A		SP B	Enlace		Enlace	:Arrancar tráfico			1 – 1 TRÁFICO	----->	1 – 1 TRÁFICO		<-----	1 – 1 RST, PC = X (PC no existente)		<-----	1 – 1 RST, PC = C (OPC no existente)		<-----	1 – 1 RST, PC = C (bits de reserva # 00)	1 – 1 TRÁFICO	----->	1 – 1 TRÁFICO		<-----		:Esperar			:Parar tráfico		
SP A		SP B																																
Enlace		Enlace																																
:Arrancar tráfico																																		
1 – 1 TRÁFICO	----->	1 – 1 TRÁFICO																																
	<-----	1 – 1 RST, PC = X (PC no existente)																																
	<-----	1 – 1 RST, PC = C (OPC no existente)																																
	<-----	1 – 1 RST, PC = C (bits de reserva # 00)																																
1 – 1 TRÁFICO	----->	1 – 1 TRÁFICO																																
	<-----																																	
:Esperar																																		
:Parar tráfico																																		
DESCRIPCIÓN DE LA PRUEBA																																		
1.	Arranque el tráfico hacia B y C.																																	
2.	Envíe hacia A los mensajes no válidos descritos anteriormente y compruebe que estos mensajes son descartados sin que esto cause efecto en el tráfico, (exceptuando el caso de los bits de reserva # 0).																																	
3.	Pare el tráfico.																																	



### MTP, NIVEL 3

NÚMERO DE PRUEBA: 13.9	PÁGINA: 1 de 1																														
REFERENCIA: Q.704 cláusula 15																															
TÍTULO: Mensajes no válidos																															
SUBTÍTULO: Mensajes de reenganque de tráfico autorizado no válido																															
FINALIDAD: Comprobar las acciones que ejecuta el sistema cuando se recibe un mensaje de reenganque de tráfico autorizado no válido																															
CONDICIONES PREVIAS A LA PRUEBA: Conjunto de enlaces con dos enlaces disponibles																															
CONFIGURACIÓN: A	TIPO DE PRUEBA: VAT																														
TIPO DE SP: TODOS																															
<p>SECUENCIA DE MENSAJES:</p> <table style="width: 100%; border: none;"> <thead> <tr> <th style="width: 40%; text-align: center;">SP A</th> <th style="width: 20%;"></th> <th style="width: 40%; text-align: center;">SP B</th> </tr> </thead> <tbody> <tr> <td style="text-align: center;">Enlace</td> <td></td> <td style="text-align: center;">Enlace</td> </tr> <tr> <td colspan="3">:Arrancar tráfico</td> </tr> <tr> <td style="text-align: center;">1 – 1, 2 TRÁFICO</td> <td style="text-align: center;">-----&gt;</td> <td></td> </tr> <tr> <td></td> <td style="text-align: center;">&lt;-----</td> <td style="text-align: center;">1 – 1, 2 TRÁFICO</td> </tr> <tr> <td></td> <td style="text-align: center;">&lt;-----</td> <td style="text-align: center;">1 – 1 TRA (OPC desconocido)</td> </tr> <tr> <td style="text-align: center;">1 – 1, 2 TRÁFICO</td> <td style="text-align: center;">-----&gt;</td> <td></td> </tr> <tr> <td></td> <td style="text-align: center;">&lt;-----</td> <td style="text-align: center;">1 – 1, 2 TRÁFICO</td> </tr> <tr> <td colspan="3">:Esperar</td> </tr> <tr> <td colspan="3">:Parar tráfico</td> </tr> </tbody> </table>		SP A		SP B	Enlace		Enlace	:Arrancar tráfico			1 – 1, 2 TRÁFICO	----->			<-----	1 – 1, 2 TRÁFICO		<-----	1 – 1 TRA (OPC desconocido)	1 – 1, 2 TRÁFICO	----->			<-----	1 – 1, 2 TRÁFICO	:Esperar			:Parar tráfico		
SP A		SP B																													
Enlace		Enlace																													
:Arrancar tráfico																															
1 – 1, 2 TRÁFICO	----->																														
	<-----	1 – 1, 2 TRÁFICO																													
	<-----	1 – 1 TRA (OPC desconocido)																													
1 – 1, 2 TRÁFICO	----->																														
	<-----	1 – 1, 2 TRÁFICO																													
:Esperar																															
:Parar tráfico																															
DESCRIPCIÓN DE LA PRUEBA																															
1.	Arranque el tráfico a B y C.																														
2.	Envíe el mensaje no válido antes descrito y compruebe que este mensaje es ignorado.																														
3.	Pare el tráfico y compruebe que no fue perturbado.																														

### MTP, NIVEL 3

NÚMERO DE PRUEBA: 13.10		PÁGINA: 1 de 1																																																					
REFERENCIA: Q.707																																																							
TÍTULO: Mensajes no válidos																																																							
SUBTÍTULO: H0-H1 no válido en un mensaje de prueba y mantenimiento de red de señalización																																																							
FINALIDAD: Comprobar las acciones del sistema cuando recibe este mensaje no válido																																																							
CONDICIONES PREVIAS A LA PRUEBA: El enlace 1 – 1 está disponible																																																							
CONFIGURACIÓN: A	TIPO DE PRUEBA: VAT		TIPO DE SP: TODOS																																																				
<p>SECUENCIA DE MENSAJES:</p> <table style="width: 100%; border-collapse: collapse;"> <thead> <tr> <th style="width: 25%;"></th> <th style="width: 25%; text-align: center;">SP A</th> <th style="width: 25%;"></th> <th style="width: 25%; text-align: center;">SP B</th> </tr> </thead> <tbody> <tr> <td style="padding: 5px;">Enlace</td> <td></td> <td></td> <td style="padding: 5px;">Enlace</td> </tr> <tr> <td style="padding: 5px;">:Arrancar tráfico</td> <td></td> <td></td> <td></td> </tr> <tr> <td style="padding: 5px;">1 – 1</td> <td style="padding: 5px;">TRÁFICO</td> <td style="text-align: center; padding: 5px;">-----&gt;</td> <td></td> </tr> <tr> <td></td> <td></td> <td style="text-align: center; padding: 5px;">&lt;-----</td> <td style="padding: 5px;">1 – 1</td> </tr> <tr> <td></td> <td></td> <td style="text-align: center; padding: 5px;">&lt;-----</td> <td style="padding: 5px;">1 – 1</td> </tr> <tr> <td></td> <td></td> <td></td> <td style="padding: 5px;">TRÁFICO</td> </tr> <tr> <td></td> <td></td> <td></td> <td style="padding: 5px;">MENSAJE DE PRUEBA Y MANTENIMIENTO DE LA RED DE SEÑALIZACIÓN (H0-H1 no válido)</td> </tr> <tr> <td style="padding: 5px;">1 – 1</td> <td style="padding: 5px;">TRÁFICO</td> <td style="text-align: center; padding: 5px;">-----&gt;</td> <td></td> </tr> <tr> <td></td> <td></td> <td style="text-align: center; padding: 5px;">&lt;-----</td> <td style="padding: 5px;">1 – 1</td> </tr> <tr> <td></td> <td></td> <td></td> <td style="padding: 5px;">TRÁFICO</td> </tr> <tr> <td colspan="4" style="padding: 5px;">:Esperar</td> </tr> <tr> <td colspan="4" style="padding: 5px;">:Parar tráfico</td> </tr> </tbody> </table>					SP A		SP B	Enlace			Enlace	:Arrancar tráfico				1 – 1	TRÁFICO	----->				<-----	1 – 1			<-----	1 – 1				TRÁFICO				MENSAJE DE PRUEBA Y MANTENIMIENTO DE LA RED DE SEÑALIZACIÓN (H0-H1 no válido)	1 – 1	TRÁFICO	----->				<-----	1 – 1				TRÁFICO	:Esperar				:Parar tráfico			
	SP A		SP B																																																				
Enlace			Enlace																																																				
:Arrancar tráfico																																																							
1 – 1	TRÁFICO	----->																																																					
		<-----	1 – 1																																																				
		<-----	1 – 1																																																				
			TRÁFICO																																																				
			MENSAJE DE PRUEBA Y MANTENIMIENTO DE LA RED DE SEÑALIZACIÓN (H0-H1 no válido)																																																				
1 – 1	TRÁFICO	----->																																																					
		<-----	1 – 1																																																				
			TRÁFICO																																																				
:Esperar																																																							
:Parar tráfico																																																							
DESCRIPCIÓN DE LA PRUEBA																																																							
1.	Arranque el tráfico hacia B y C.																																																						
2.	Envíe un mensaje de prueba y mantenimiento de red de señalización con un H0-H1 inexistente.																																																						
3.	Compruebe que este mensaje es descartado sin que esto cause efecto en el tráfico.																																																						
4.	Pare el tráfico.																																																						

### MTP, NIVEL 3

NÚMERO DE PRUEBA: 13.11	PÁGINA: 1 de 1																																	
REFERENCIA: Q.707																																		
TÍTULO: Mensajes no válidos																																		
SUBTÍTULO: Mensajes de prueba de enlace de señalización no válidos																																		
FINALIDAD: Comprobar las acciones del sistema cuando recibe un mensaje de prueba de enlace de señalización no válido																																		
CONDICIONES PREVIAS A LA PRUEBA: El enlace 1 – 1 está disponible																																		
CONFIGURACIÓN: A	TIPO DE PRUEBA: VAT																																	
TIPO DE SP: TODOS																																		
<p>SECUENCIA DE MENSAJES:</p> <table style="width: 100%; border: none;"> <tr> <td style="width: 50%; text-align: center;">SP A</td> <td style="width: 10%;"></td> <td style="width: 40%; text-align: center;">SP B</td> </tr> <tr> <td style="text-align: center;">Enlace</td> <td></td> <td style="text-align: center;">Enlace</td> </tr> <tr> <td colspan="3">:Arrancar tráfico</td> </tr> <tr> <td style="text-align: center;">1 – 1 TRÁFICO</td> <td style="text-align: center;">-----&gt;</td> <td></td> </tr> <tr> <td></td> <td style="text-align: center;">&lt;-----</td> <td style="text-align: center;">1 – 1 TRÁFICO</td> </tr> <tr> <td></td> <td style="text-align: center;">&lt;-----</td> <td style="text-align: center;">1 – 1 SLTM (SLC no válido)</td> </tr> <tr> <td></td> <td style="text-align: center;">&lt;-----</td> <td style="text-align: center;">1 – 1 SLTA (SLC no válido)</td> </tr> <tr> <td style="text-align: center;">1 – 1 TRÁFICO</td> <td style="text-align: center;">-----&gt;</td> <td></td> </tr> <tr> <td></td> <td style="text-align: center;">&lt;-----</td> <td style="text-align: center;">1 – 1 TRÁFICO</td> </tr> <tr> <td colspan="3">:Esperar</td> </tr> <tr> <td colspan="3">:Parar tráfico</td> </tr> </table>		SP A		SP B	Enlace		Enlace	:Arrancar tráfico			1 – 1 TRÁFICO	----->			<-----	1 – 1 TRÁFICO		<-----	1 – 1 SLTM (SLC no válido)		<-----	1 – 1 SLTA (SLC no válido)	1 – 1 TRÁFICO	----->			<-----	1 – 1 TRÁFICO	:Esperar			:Parar tráfico		
SP A		SP B																																
Enlace		Enlace																																
:Arrancar tráfico																																		
1 – 1 TRÁFICO	----->																																	
	<-----	1 – 1 TRÁFICO																																
	<-----	1 – 1 SLTM (SLC no válido)																																
	<-----	1 – 1 SLTA (SLC no válido)																																
1 – 1 TRÁFICO	----->																																	
	<-----	1 – 1 TRÁFICO																																
:Esperar																																		
:Parar tráfico																																		
DESCRIPCIÓN DE LA PRUEBA																																		
1.	Arranque el tráfico hacia B y C.																																	
2.	Envíe los SLTM y SLTA no válidos descritos anteriormente y compruebe que los mismos son descartados sin que esto cause efecto en el tráfico.																																	
3.	Pare el tráfico.																																	

### MTP, NIVEL 3

NÚMERO DE PRUEBA: 13.12	PÁGINA: 1 de 1																																	
REFERENCIA: Q.704 cláusula 15																																		
TÍTULO: Mensajes no válidos																																		
SUBTÍTULO: Mensajes de parte usuario no disponible no válidos																																		
FINALIDAD: Verificar las acciones que ejecuta el sistema al recibirse un mensaje de parte usuario no disponible no válido																																		
CONDICIONES PREVIAS A LA PRUEBA: El enlace 1 – 1 disponible																																		
CONFIGURACIÓN: A	TIPO DE PRUEBA: VAT																																	
TIPO DE SP: TODOS																																		
<p>SECUENCIA DE MENSAJES:</p> <table style="width: 100%; border: none;"> <thead> <tr> <th style="width: 50%; text-align: center;">SP A</th> <th style="width: 10%;"></th> <th style="width: 40%; text-align: center;">SP B</th> </tr> </thead> <tbody> <tr> <td style="text-align: center;">Enlace</td> <td></td> <td style="text-align: center;">Enlace</td> </tr> <tr> <td>:Arrancar tráfico</td> <td></td> <td></td> </tr> <tr> <td style="text-align: center;">1 – 1 TRÁFICO</td> <td style="text-align: center;">-----&gt;</td> <td></td> </tr> <tr> <td></td> <td style="text-align: center;">&lt;-----</td> <td style="text-align: center;">1 – 1 TRÁFICO</td> </tr> <tr> <td></td> <td style="text-align: center;">&lt;-----</td> <td style="text-align: center;">1 – 1 UPU (OPC inexistente)</td> </tr> <tr> <td></td> <td style="text-align: center;">&lt;-----</td> <td style="text-align: center;">1 – 1 UPU (SI inexistente)</td> </tr> <tr> <td style="text-align: center;">1 – 1 TRÁFICO</td> <td style="text-align: center;">-----&gt;</td> <td></td> </tr> <tr> <td></td> <td style="text-align: center;">&lt;-----</td> <td style="text-align: center;">1 – 1 TRÁFICO</td> </tr> <tr> <td>:Esperar</td> <td></td> <td></td> </tr> <tr> <td>:Parar tráfico</td> <td></td> <td></td> </tr> </tbody> </table>		SP A		SP B	Enlace		Enlace	:Arrancar tráfico			1 – 1 TRÁFICO	----->			<-----	1 – 1 TRÁFICO		<-----	1 – 1 UPU (OPC inexistente)		<-----	1 – 1 UPU (SI inexistente)	1 – 1 TRÁFICO	----->			<-----	1 – 1 TRÁFICO	:Esperar			:Parar tráfico		
SP A		SP B																																
Enlace		Enlace																																
:Arrancar tráfico																																		
1 – 1 TRÁFICO	----->																																	
	<-----	1 – 1 TRÁFICO																																
	<-----	1 – 1 UPU (OPC inexistente)																																
	<-----	1 – 1 UPU (SI inexistente)																																
1 – 1 TRÁFICO	----->																																	
	<-----	1 – 1 TRÁFICO																																
:Esperar																																		
:Parar tráfico																																		
DESCRIPCIÓN DE LA PRUEBA																																		
1.	Arranque el tráfico hacia B y C.																																	
2.	Transmitir la UPU no válida antes mencionada y comprobar que estos mensajes son ignorados.																																	
3.	Parar el tráfico y comprobar que no fue perturbado.																																	

## **SERIES DE RECOMENDACIONES DEL UIT-T**

Serie A	Organización del trabajo del UIT-T
Serie B	Medios de expresión
Serie C	Estadísticas generales de telecomunicaciones
Serie D	Principios generales de tarificación
Serie E	Red telefónica y RDSI
Serie F	Servicios de telecomunicación no telefónicos
Serie G	Sistemas y medios de transmisión
Serie H	Transmisión de señales no telefónicas
Serie I	Red digital de servicios integrados
Serie J	Transmisiones de señales radiofónicas y de televisión
Serie K	Protección contra las interferencias
Serie L	Construcción, instalación y protección de los cables y otros elementos de planta exterior
Serie M	Mantenimiento: sistemas de transmisión, circuitos telefónicos, telegrafía, facsímil y circuitos arrendados internacionales
Serie N	Mantenimiento: circuitos internacionales para transmisiones radiofónicas y de televisión
Serie O	Especificaciones de los aparatos de medida
Serie P	Calidad de transmisión telefónica
<b>Serie Q</b>	<b>Conmutación y señalización</b>
Serie R	Transmisión telegráfica
Serie S	Equipos terminales para servicios de telegrafía
Serie T	Equipos terminales y protocolos para los servicios de telemática
Serie U	Conmutación telegráfica
Serie V	Comunicación de datos por la red telefónica
Serie X	Redes de datos y comunicación entre sistemas abiertos
Serie Z	Lenguajes de programación