



UNION INTERNATIONALE DES TÉLÉCOMMUNICATIONS

CCITT

Q.81

COMITÉ CONSULTATIF
INTERNATIONAL
TÉLÉGRAPHIQUE ET TÉLÉPHONIQUE

FONCTIONS ET FLUX D'INFORMATION POUR LES SERVICES DU RNIS

DESCRIPTION DES SERVICES SUPPLÉMENTAIRES D'IDENTIFICATION DE NUMÉRO — ÉTAPE 2

SECTION 3 — PRÉSENTATION D'IDENTIFICATION DE LA LIGNE
APPELANTE (CLIP) ET RESTRICTION D'IDENTIFICATION
DE LA LIGNE APPELANTE (CLIR)

SECTION 5 — PRÉSENTATION D'IDENTIFICATION DE LA LIGNE
CONNECTÉE (COLP) ET RESTRICTION D'IDENTIFICATION
DE LA LIGNE CONNECTÉE (COLR)

Modifications à la Recommandation Q.81



Genève, 1991

AVANT-PROPOS

Le CCITT (Comité consultatif international télégraphique et téléphonique) est un organe permanent de l'Union internationale des télécommunications (UIT). Il est chargé de l'étude des questions techniques, d'exploitation et de tarification, et émet à ce sujet des Recommandations en vue de la normalisation des télécommunications à l'échelle mondiale.

L'Assemblée plénière du CCITT, qui se réunit tous les quatre ans, détermine les thèmes d'études et approuve les Recommandations rédigées par ses Commissions d'études. Entre les Assemblées plénières, l'approbation des Recommandations par les membres du CCITT s'effectue selon la procédure définie dans la Résolution n° 2 du CCITT (Melbourne, 1988).

La Recommandation Q.81, § 3 et 5, que l'on doit à la Commission d'études XI, a été approuvée le 10 septembre 1991 selon la procédure définie dans la Résolution n° 2.

NOTE DU CCITT

Dans cette Recommandation, l'expression «Administration» est utilisée pour désigner de façon abrégée aussi bien une Administration de télécommunications qu'une exploitation privée reconnue de télécommunications.

© UIT 1991

Droits de reproduction réservés. Aucune partie de cette publication ne peut être reproduite ni utilisée sous quelque forme que ce soit et par aucun procédé, électronique ou mécanique, y compris la photocopie et les microfilms, sans l'accord écrit de l'éditeur.

Recommandation Q.81

DESCRIPTION DES SERVICES SUPPLÉMENTAIRES D'IDENTIFICATION DE NUMÉRO — ÉTAPE 2

(révisée en 1991)

3 Présentation d'identification de la ligne appelante (CLIP) et restriction d'identification de la ligne appelante (CLIR)

3.1 Portée

La présente Recommandation définit l'étape 2 du réseau numérique avec intégration des services (RNIS), fournie par les opérateurs de télécommunications pour les services supplémentaires de présentation d'identification de la ligne appelante (CLIP) (*calling line identification presentation*) et de restriction d'identification de la ligne appelante (CLIR) (*calling line identification restriction*). Cette étape identifie les possibilités fonctionnelles et les flux d'information nécessaires pour assurer la description du service. La description de l'étape 2 identifie aussi les opérations de l'utilisateur qui ne sont pas directement associées à une communication (voir la Recommandation I.130 [1]).

La présente Recommandation est spécifiée conformément à la méthodologie définie dans la Recommandation Q.65 [2].

La présente Recommandation ne décrit pas de manière formelle la relation entre ces services supplémentaires et la communication de base mais, là où cela est possible, cette information est fournie à titre indicatif.

De plus, la présente Recommandation ne spécifie pas les caractéristiques requises lorsque le service est fourni à l'utilisateur par l'intermédiaire d'un RNIS privé, ni celles qui concernent l'affectation des entités fonctionnelles FE (*functional entities*) définies à l'intérieur d'un RNIS privé; en revanche, elle définit les entités fonctionnelles qui peuvent être affectées à un RNIS privé.

La présente Recommandation ne précise pas les caractéristiques supplémentaires requises lorsque le service est fourni à l'utilisateur par l'intermédiaire d'un réseau de télécommunications autre qu'un RNIS.

Le service supplémentaire CLIP offre au demandeur la possibilité de recevoir l'identification du demandeur.

Le service supplémentaire CLIR permet au demandeur d'empêcher la présentation de son numéro RNIS au demandeur.

Les services supplémentaires CLIP et CLIR s'appliquent à tous les services de télécommunications.

La présente Recommandation s'applique aux Recommandations de l'étape 3 pour les services supplémentaires CLIP et CLIR sur le RNIS, comme l'indique la Recommandation I.130 [1].

3.2 Références

Ces références sont citées aux endroits appropriés du texte et la liste des publications est donnée ci-après. Pour les références datées, les modifications ou révisions ultérieures de l'une ou l'autre de ces publications ne s'appliquent à la présente Recommandation que lorsque celle-ci a été modifiée ou révisée en conséquence. Pour les références non datées, c'est la dernière édition de la publication citée qui est applicable.

- [1] Rec. I.130 du CCITT (1988) — Méthode de caractérisation des services de télécommunications assurés sur un RNIS et des possibilités réseau d'un RNIS.
- [2] Rec. Q.65 du CCITT (1988) — Etape 2 de la méthode de caractérisation des services de télécommunications assurés sur un RNIS.
- [3] Rec. I.251.3 du CCITT — Présentation d'identification de la ligne appelante (CLIP).

- [4] Rec. I.251.4 du CCITT — Restriction d'identification de la ligne appelante (CLIR).
- [5] Rec. Q.71 du CCITT — Services supports RNIS 64 kbit/s, en mode circuit commuté.
- [6] Rec. I.112 du CCITT (1988) — Glossaire des termes relatifs au RNIS.
- [7] Rec. I.210 du CCITT (1988) — Principes des services de télécommunications assurés par un RNIS et moyens permettant de les décrire.
- [8] Rec. E.164 du CCITT (1991) — Plan de numérotage pour l'ère du RNIS.
- [9] Rec. I.330 du CCITT (1988) — Principes de numérotage et d'adressage dans le RNIS.

3.3 *Définitions*

Dans le cadre de la présente Recommandation, les définitions ci-après sont applicables:

réseau numérique avec intégration des services (RNIS)

Voir la définition 308 du § 2.3 de la Recommandation I.112 [6].

service; service de télécommunications

Voir la définition 201 du § 2.2 de la Recommandation I.112 [6].

service supplémentaire

Voir le § 2.4 de la Recommandation I.210 [7].

numéro RNIS

Numéro conforme au plan de numérotage et à la structure spécifiés dans la Recommandation E.164 [8].

numéro PNP

Numéro conforme au plan de numérotage et à la structure d'un réseau privé.

sous-adresse

Voir le § 5.4 de la Recommandation I.330 [9].

identité de la ligne appelante

L'adresse (le numéro RNIS et, si elle est fournie, la sous-adresse) de la ligne appelante et l'indicateur de contrôle. Si ces renseignements ne sont pas disponibles, le motif en est indiqué par l'intermédiaire de l'indicateur de présentation.

indicateur de présentation (PI)

Le PI donne des instructions pour dire si l'identité de la ligne appelante qui a été fournie est autorisée à être présentée ou indique que le numéro n'est pas disponible.

indicateur de contrôle (SI)

Le SI donne des renseignements sur l'origine et la qualité de l'information fournie.

3.4 *Symboles et abréviations*

| | |
|--------|---|
| CLIP | Présentation d'identification de la ligne appelante (<i>calling line identification presentation</i>) |
| CLIR | Restriction d'identification de la ligne appelante (<i>calling line identification restriction</i>) |
| PI | Indicateur de présentation (<i>presentation indicator</i>) |
| SI | Indicateur de contrôle (<i>screening indicator</i>) |
| RNIS | Réseau numérique avec intégration des services |
| TE | Equipement terminal (<i>terminal equipment</i>) |
| PNX | Commutateur de réseau privé (<i>private network exchange</i>) |
| LE | Commutateur local (<i>local exchange</i>) |
| INT TR | Commutateur de transit international (<i>international transit exchange</i>) |
| FEA | Action d'entité fonctionnelle (<i>functional entity action</i>) |
| SDL | Langage de spécification et de description (<i>specification and description language</i>) |
| PNP | Plan de numérotage privé |

3.5 *Description*

La relation qui existe entre les services supplémentaires CLIP et CLIR est décrite au § 3.6.6 de la Recommandation I.251.3 [3] et dans la Recommandation I.251.4 [4].

Les procédures permettant de transgresser le service supplémentaire (CLIP) sont décrites aux § 3.3.4.2 et 3.6.6 de la Recommandation I.251.3 [3] et dans la Recommandation I.251.4 [4].

3.6 *Etablissement d'un modèle fonctionnel*

3.6.1 *Description du modèle fonctionnel*

Le modèle applicable aux services supplémentaires CLIP et CLIR est représenté à la figure 3-1/Q.81.



T1126230-90

FIGURE 3-1/Q.81

Modèle fonctionnel

3.6.2 *Description des entités fonctionnelles*

Les entités fonctionnelles que les services supplémentaires CLIP et CLIR demandent en plus de celles de la communication de base sont les suivantes:

FE1:information fournie par le demandeur et entité demandant la CLIR;

FE2:entité de contrôle de l'information de service;

FE3:traitement de l'identité de la ligne appelante au centre tête de ligne international;

FE4:entité offrant le service;

FE5:entité demandant le service.

3.6.3 *Relation avec un service de base*

La relation qui existe avec un service de base est représentée à la figure 3-2/Q.81. Le modèle applicable au traitement de la communication de base est défini dans la Recommandation Q.71.

3.7 *Flux d'information*

3.7.1 *Diagrammes des flux d'information*

Les flux d'information pour les services supplémentaires CLIP et CLIR sont représentés à la figure 3-3/Q.81.

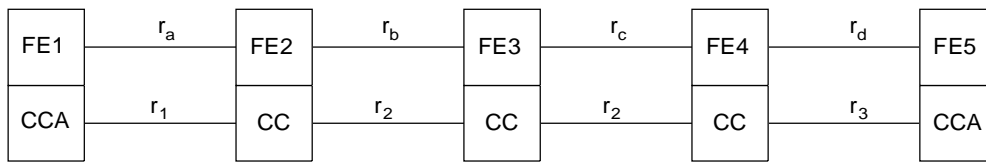
3.7.2 *Définition des différents flux d'information*

Dans les définitions ci-dessous, le PI peut correspondre à l'une des trois règles suivantes:

- a) présentation autorisée;
- b) présentation restreinte; ou
- c) numéro non disponible.

Dans les définitions ci-dessous, le SI peut correspondre à l'une des trois règles suivantes:

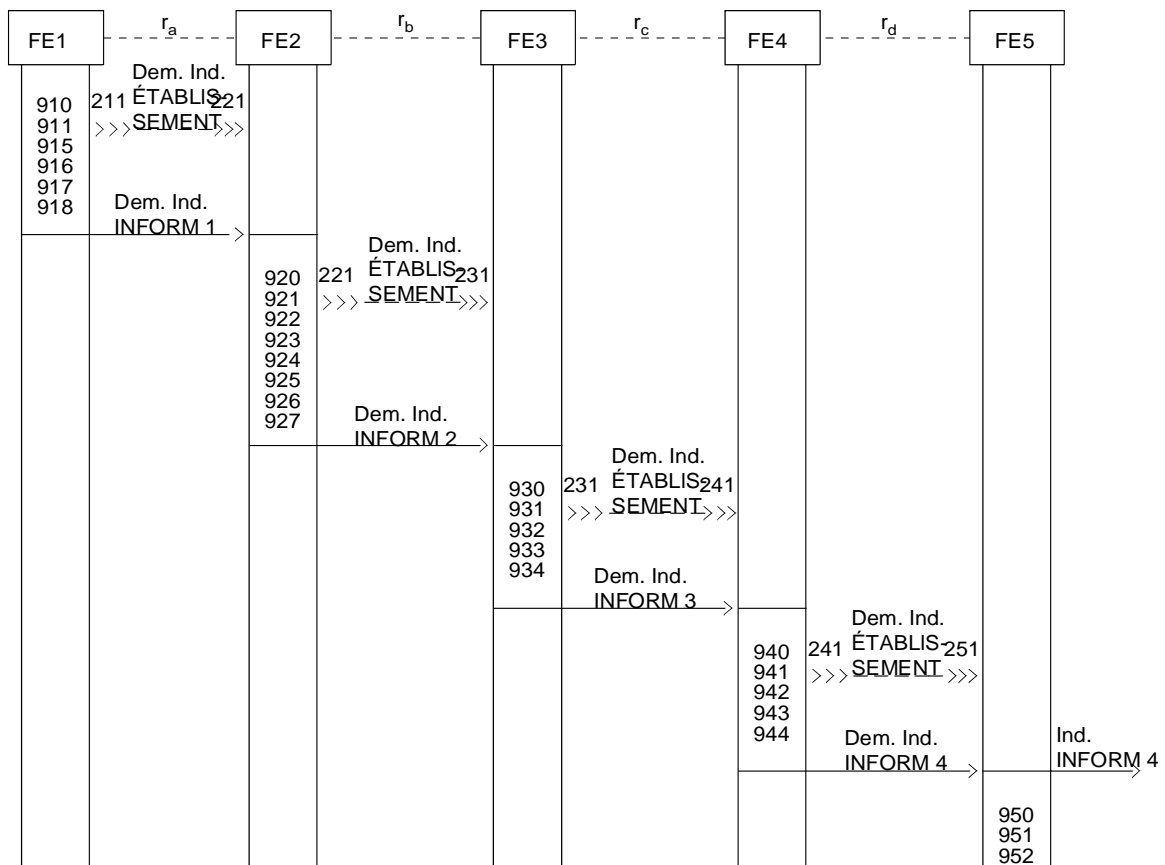
- a) fourni, vérifié et transmis par l'utilisateur;
- b) fourni par le réseau; ou
- c) fourni par l'utilisateur mais non contrôlé.



T1126241-91

FIGURE 3-2/Q.81

**Exemple de projection du modèle fonctionnel
sur un modèle applicable à la communication de base**



T1126250-90

FIGURE 3-3/Q.81

Flux d'information

3.7.2.1 Relation r_a

3.7.2.1.1 Contenu d'INFORM 1

Le contenu d'INFORM 1 est indiqué au tableau 3-1/Q.81.

Le contenu d'ÉTABLISSEMENT (*SETUP*) est celui qui est spécifié pour la communication de base (voir la Recommandation Q.71 [5]).

TABLEAU 3-1/Q.81
Contenu d'INFORM 1

| Paramètre | Valeur admise | Dem. Ind. |
|--|--|-------------------|
| Information concernant le numéro | | Opt. (remarque 1) |
| — Identification du plan de numérotage | Numéro RNIS Plan de numérotage privé | Obl. |
| — Type de numéro | Numéro partiel Numéro d'abonné Numéro national Numéro international (remarque 2) (remarque 5) | Obl. |
| — Chiffres contenus dans le numéro | | Obl. |
| — Sous-adresse | | Opt. (remarque 3) |
| Indicateur de présentation | Présentation autorisée Présentation restreinte | Opt. (remarque 4) |

Obl. Obligatoire

Opt. Optionnel

Remarque 1 — Est présent si la FE1 fournit l'information.

Remarque 2 — Lorsqu'il existe un arrangement spécial, seul le numéro national ou le numéro international est autorisé.

Remarque 3 — Peut être omis même si des éléments d'information concernant le numéro sont fournis.

Remarque 4 — Ce flux d'information n'est obligatoire que dans le cas où le mode temporaire du service supplémentaire CLIR s'applique et où la FE1 veut écraser la valeur par défaut du PI enregistrée dans la FE2.

Remarque 5 — Pour le service supplémentaire de plan de numérotage privé (PNP), d'autres types de numéro peuvent être nécessaires et seront spécifiés dans la Recommandation PNP pertinente.

3.7.2.2 Relation r_b

3.7.2.2.1 Contenu d'INFORM 2

Le contenu d'INFORM 2 est indiqué au tableau 3-2/Q.81. Le contenu d'ÉTABLISSEMENT est celui qui est spécifié pour la communication de base (voir la Recommandation Q.71 [5]).

TABLEAU 3-2/Q.81
Contenu d'INFORM 2

| Paramètre | Valeur admise | Dem. Ind. |
|--|--|-------------------|
| Information concernant le numéro | | Obl. |
| — Identification du plan de numérotage | Numéro RNIS Plan de numérotage privé | Obl. |
| — Type de numéro | Numéro national Numéro international (remarque 2) | Obl. |
| — Chiffres contenus dans le numéro | | Obl. |
| — Sous-adresse | | Opt. (remarque 1) |
| Indicateur de présentation (PI) | Présentation autorisée Présentation restreinte | Obl. |
| Indicateur de contrôle (SI) | Numéro fourni par le réseau Numéro fourni, vérifié et transmis par l'utilisateur Numéro fourni par l'utilisateur, non contrôlé | Obl. |

Obl. Obligatoire

Opt. Optionnel

Remarque 1 — Ce flux d'information n'est prévu que dans le cas où la FE1 fournit l'information.

Remarque 2 — Pour le service supplémentaire de plan de numérotage privé (PNP), d'autres types de numéro peuvent être nécessaires et seront spécifiés dans la Recommandation PNP pertinente.

3.7.2.3 Relation r_c

3.7.2.3.1 Contenu d'INFORM 3

Le contenu d'INFORM 3 est indiqué au tableau 3-3/Q.81. Le contenu d'ÉTABLISSEMENT est celui qui est spécifié pour la communication de base.

TABLEAU 3-3/Q.81
Contenu d'INFORM 3

| Paramètre | Valeur admise | Dem. Ind. |
|--|--|----------------------|
| Information concernant le numéro | | Obl. |
| — Identification du plan de numérotage | Numéro RNIS Plan de numérotage privé | Obl. |
| — Type de numéro | Numéro national Numéro international (remarque 3) | Obl. |
| — Chiffres contenus dans le numéro | | Obl. |
| — Sous-adresse | | Opt. (remarque 1) |
| Indicateur de présentation (PI) | Présentation autorisée Présentation restreinte Numéro non disponible | Obl. (remarque 2) |
| Indicateur de contrôle (SI) | Numéro fourni par le réseau Numéro fourni, vérifié et transmis par l'utilisateur Numéro fourni par l'utilisateur, non contrôlé | Obl. |

Obl. Obligatoire

Opt. Optionnel

Remarque 1 — Ce flux d'information n'est prévu que dans le cas où la FE1 fournit l'information.

Remarque 2 — Il n'est fourni aucune information concernant le numéro lorsque le service supplémentaire CLIR s'applique et il n'existe aucun accord bilatéral entre les réseaux pour traiter l'information soumise à des restrictions.

Remarque 3 — Pour le service supplémentaire de plan de numérotage privé (PNP), d'autres types de numéro peuvent être nécessaires et seront spécifiés dans la Recommandation PNP pertinente.

3.7.2.4 Relation r_d

3.7.2.4.1 Contenu d'INFORM 4

Le contenu d'INFORM 4 est indiqué au tableau 3-4/Q.81. Le contenu d'ÉTABLISSEMENT est celui qui est spécifié pour la communication de base.

TABLEAU 3-4/Q.81
Contenu d'INFORM 4

| Paramètre | Valeur admise | Dem. Ind. |
|--|--|----------------------|
| Information concernant le numéro | | Obl. |
| — Identification du plan de numérotage | Numéro RNIS Plan de numérotage privé | Obl. |
| — Type de numéro | Numéro national Numéro international (remarque 3) | Obl. |
| — Chiffres contenus dans le numéro | | Obl. |
| — Sous-adresse | | Opt. (remarque 1) |
| Indicateur de présentation (PI) | Présentation autorisée Présentation restreinte Numéro non disponible | Obl. (remarque 2) |
| Indicateur de contrôle (SI) | Numéro fourni par le réseau Numéro fourni, vérifié et transmis par l'utilisateur Numéro fourni par l'utilisateur, non contrôlé | Obl. |

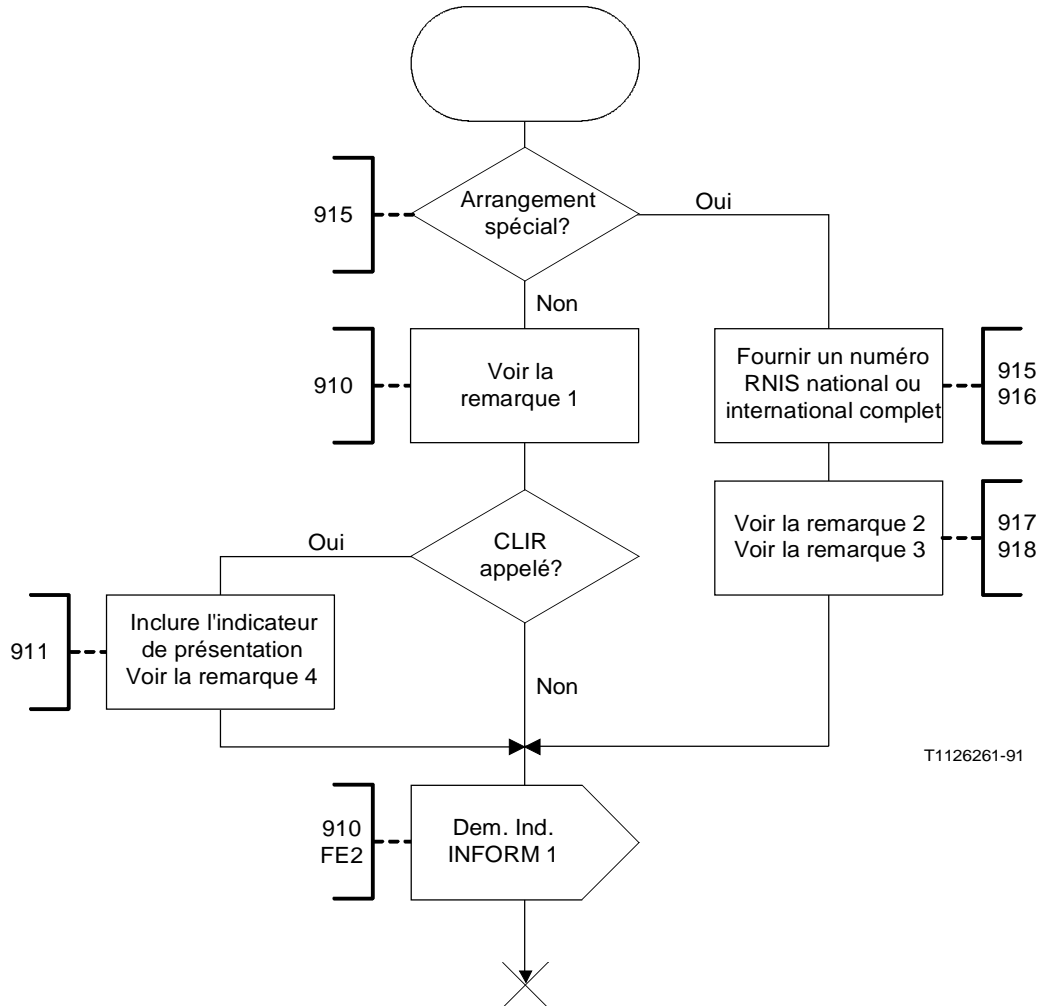
Obl. Obligatoire

Opt. Optionnel

Remarque 1 — Ce flux d'information n'est prévu que dans le cas où la FE1 fournit l'information.

Remarque 2 — Il n'est fourni aucune information concernant le numéro lorsque le service supplémentaire CLIR s'applique.

Remarque 3 — Pour le service supplémentaire de plan de numérotage privé (PNP), d'autres types de numéro peuvent être nécessaires et seront spécifiés dans la Recommandation PNP pertinente.



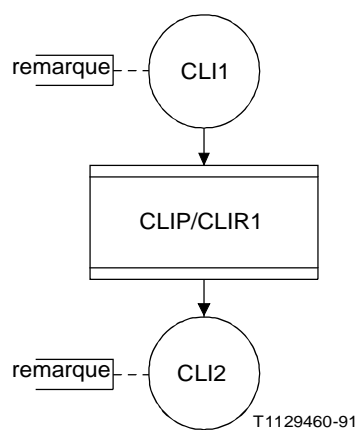
Remarque 1 – Fournir un numéro partiel, ou d’abonné, ou national, ou international conformément à la demande de l’usager d’origine.

Remarque 2 – Choisir le type de numéro (national ou international) et choisir l’identification du plan de numérotage (numéro RNIS ou plan de numérotage privé).

Remarque 3 – Pour le service supplémentaire de plan de numérotage privé (PNP), d’autres types de numéro peuvent être nécessaires et seront spécifiés dans la Recommandation PNP pertinente.

Remarque 4 – Cette information est applicable au mode temporaire CLIR.

FIGURE 3-4/Q.81
FE1 – CLIP et CLIR

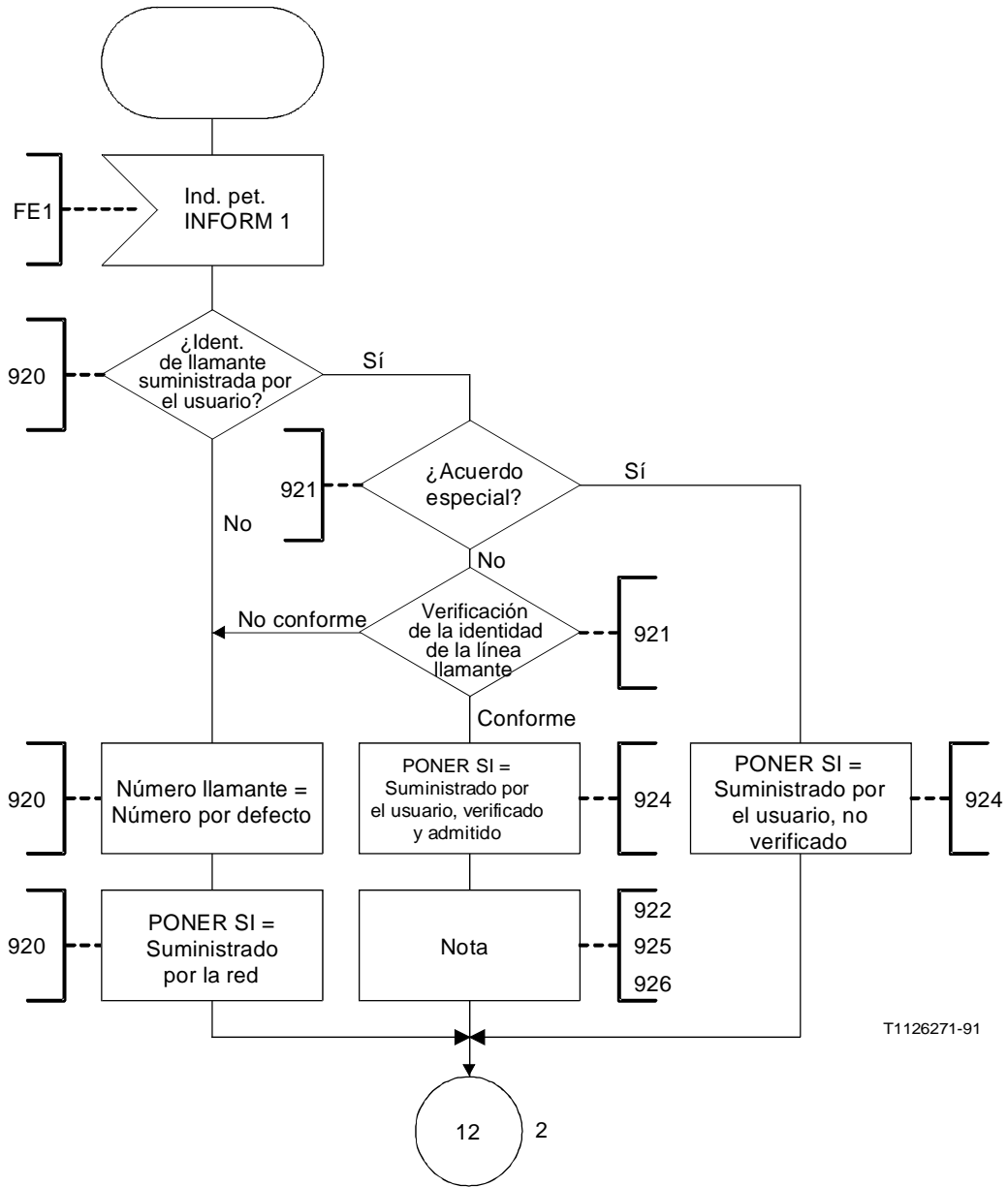


Remarque – CLI1 et CLI2 interrompent la transition d'appel de base:

- pendant la FEA211 (voir la figure 2-13 (feuillet 1 sur 5) de la Recommandation Q.71 [5]), immédiatement après la tâche «Traitement des demandes de service Connexion». CLI2 rétablit la connexion au même point; ou
- après l'envoi de Dem. Ind. ÉTABL. (voir la figure 2-14 (feuillet 2 sur 7) de la Recommandation Q.71 [5]). CLI2 rétablit la connexion au même point; ou
- pendant la FEA221 (voir la figure 2-14 (feuillet 1 sur 7) de la Recommandation Q.71 [5]), immédiatement après l'embranchement «Oui» de la décision «Succès». CLI2 rétablit la connexion au même point.

FIGURE 3-5/Q.81

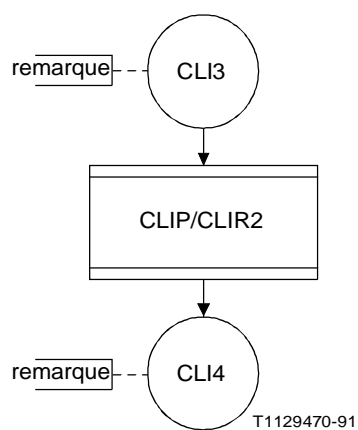
Connexions d'appel de base pour FE1



Nota – Completar el número parcial o el número de abonado para convertirlo en un número nacional. Poner el número en el formato utilizado en la RDSI vigente. Fijar el tipo de número y el identificador del plan de numeración.

FIGURA 3-6/Q.81 (hoja 1 de 2)

FE2 para CLIP y CLIR



Remarque – CLI3 et CLI4 interrompent la transition d'appel de base:

- après l'envoi de Dem. Ind. ÉTABL. (voir la figure 2-14 (feuillet 2 sur 7) de la Recommandation Q.71 [5]).
CLI4 rétablit la connexion au même point; ou
- pendant la FEA221 (voir la figure 2-14 (feuillet 1 sur 7) de la Recommandation Q.71 [5]), immédiatement après l'embranchement «Oui» de la décision «Succès».
CLI4 rétablit la connexion au même point.

FIGURE 3-7/Q.81

Connexions d'appel de base pour FE2

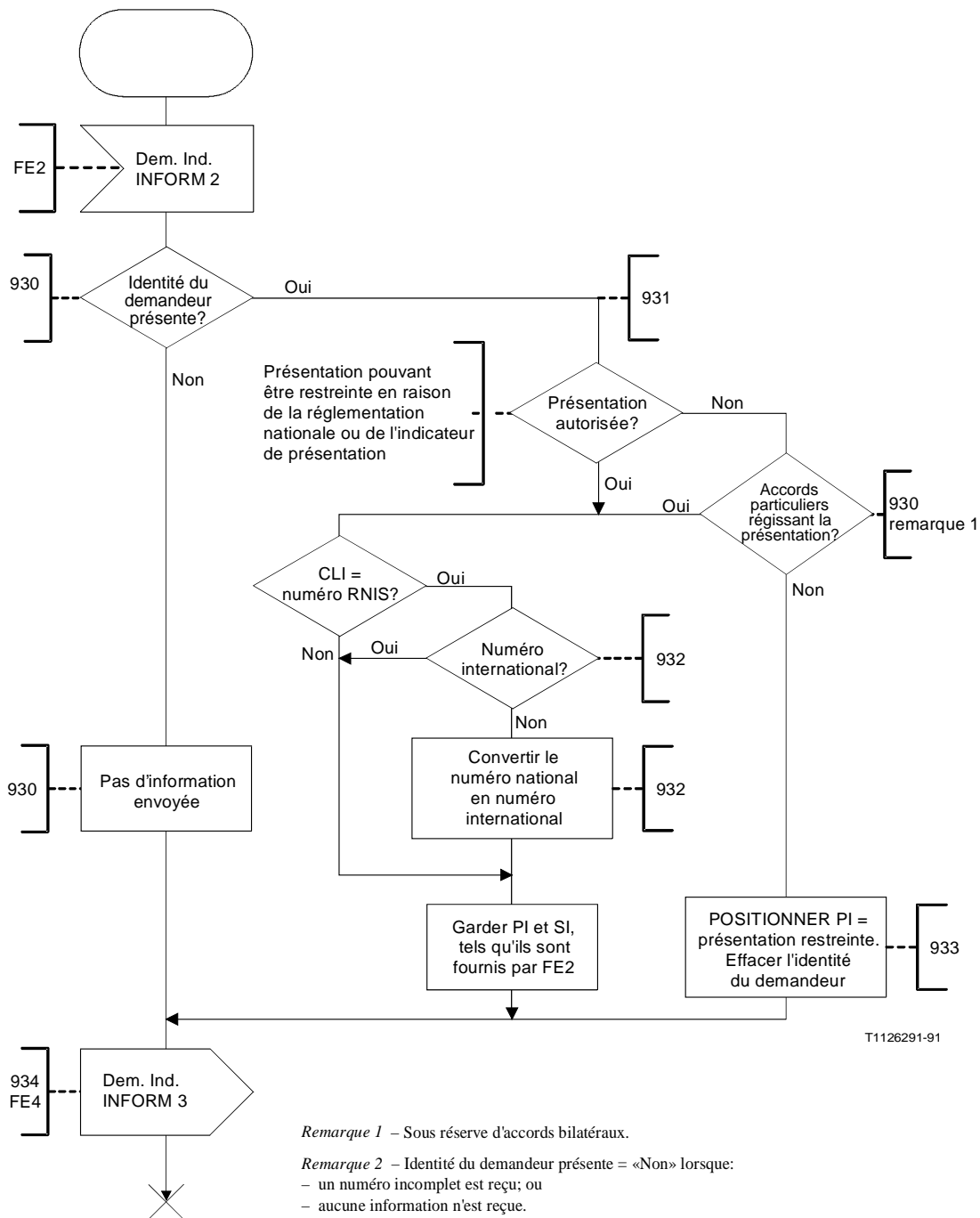
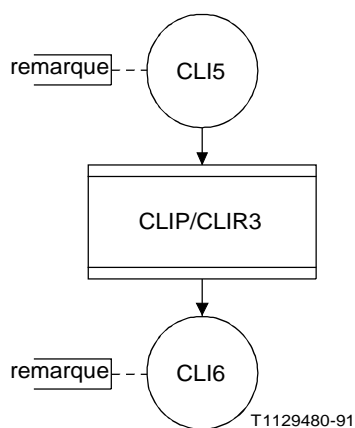
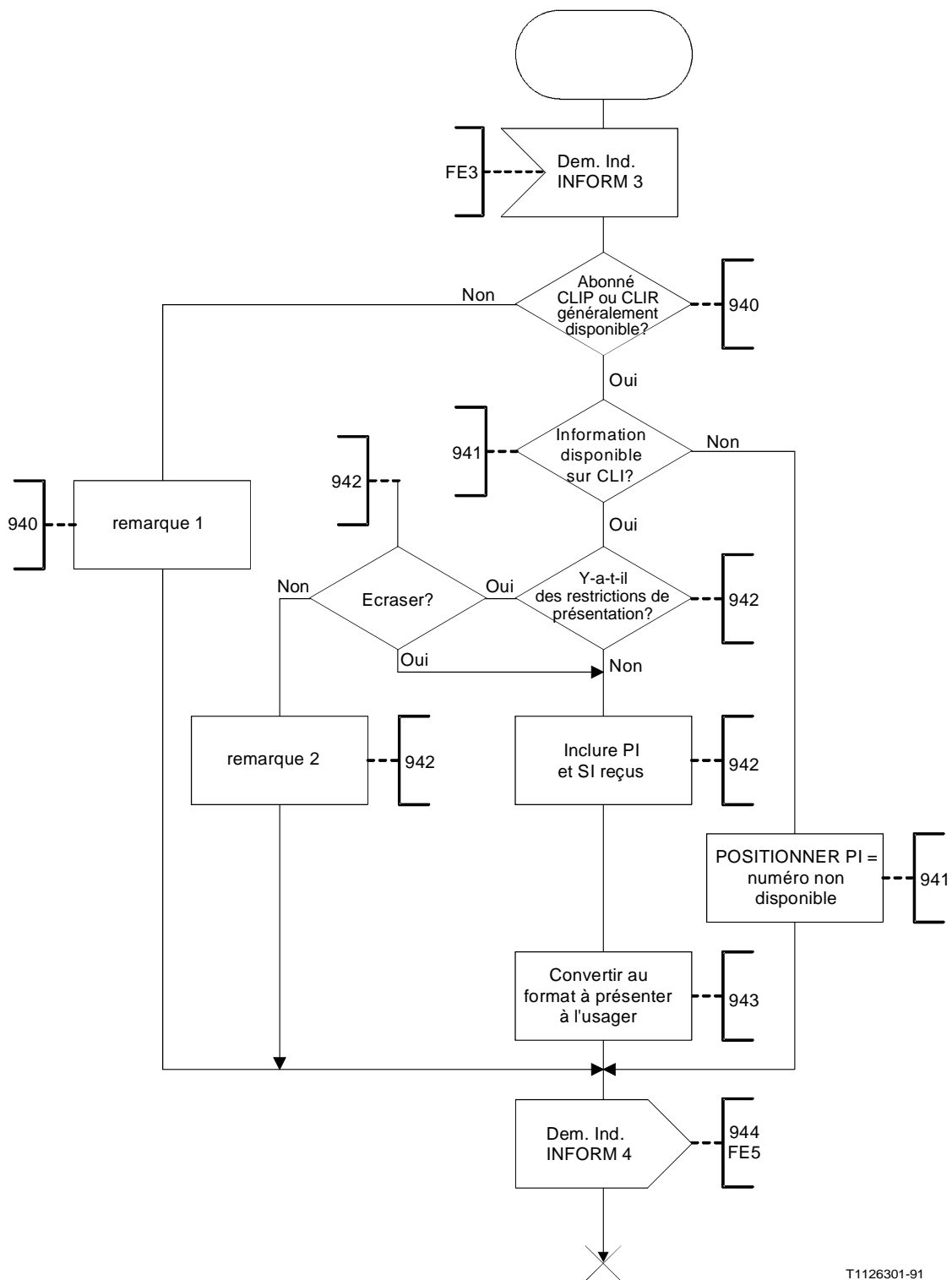


FIGURE 3-8/Q.81
FE3 – CLIP et CLIR



Remarque – CLI5 et CLI6 interrompent la transition d'appel de base pendant la FEA231 (voir la figure 2-15 (feuillet 1 sur 4) de la Recommandation Q.71 [5]), immédiatement après l'embranchement «Oui» de la décision «Succès». CLI6 rétablit la connexion au même point.

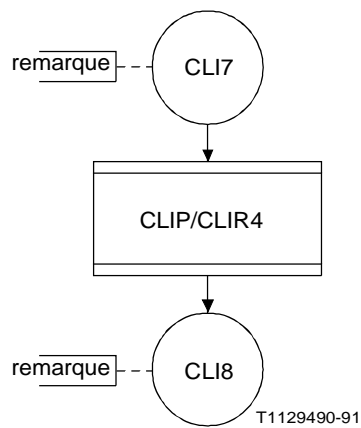
FIGURE 3-9/Q.81
Connexions d'appel de base pour FE3



Remarque 1 – Aucune information sur l'identité de la ligne appelante n'est envoyée au demandé.

Remarque 2 – POSITIONNER PI = présentation restreinte. Les éléments d'information concernant la numérotation ne seront pas présentés au demandé.

FIGURE 3-10/Q.81
FE4 – CLIP et CLIR



Remarque – CLI7 et CLI8 interrompent la transition d'appel de base:

- pendant la FEA241 (voir la figure 2-16 (feuillet 1 sur 5) de la Recommandation Q.71 [5]), immédiatement après l'embranchement «Oui» de la décision «Succès». CLI8 rétablit la connexion au même point; ou
- pendant la FEA 241 (voir la figure 2-16 (feuillet 1 sur 5) de la Recommandation Q.71 [5]), immédiatement après l'embranchement «Oui» de la décision «Services supplémentaires fournies». CLI8 rétablit la connexion sur l'embranchement «Non» de la même décision.

FIGURE 3-11/Q.81
Connexions d'appel de base pour FE4

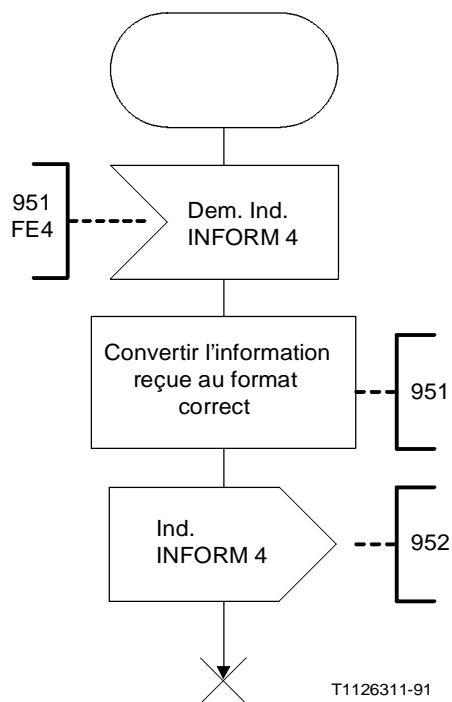
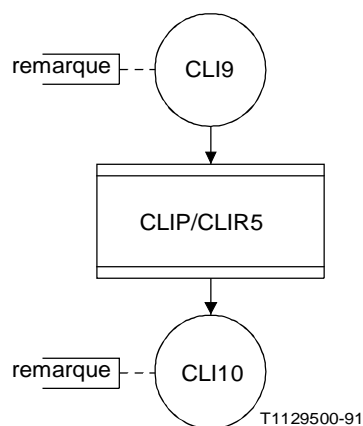


FIGURE 3-12/Q.81
FE5 – CLIP et CLIR



Remarque – CLI9 et CLI10 interrompent la transition d'appel de base:

- pendant la FEA251 (voir la figure 2-17 (feuillet 1 sur 4) de la Recommandation Q.71 [5]), immédiatement après l'embranchement «Oui» de la décision «Succès». CLI8 rétablit la connexion au même point; ou
- pendant la FEA251 (voir la figure 2-17 (feuillet 1 sur 4) de la Recommandation Q.71 [5]), immédiatement après l'embranchement «Oui» de la décision «Services supplémentaires fournis». CLI8 rétablit la connexion sur l'embranchement «Non» de la même décision.

FIGURE 3-13/Q.81

Connexions d'appel de base pour FE5

3.9 *Actions des entités fonctionnelles (FEA)*

3.9.1 *Actions des entités fonctionnelles pour l'entité fonctionnelle 1*

- 910: la FE1 reçoit et envoie les demandes de service des usagers d'origine à la FE2;
- 911: la FE1 demande le mode temporaire du service supplémentaire CLIR (il n'est pas tenu compte de la valeur de l'indicateur de présentation enregistrée par le réseau);
- 915: en cas d'arrangement spécial, la FE1 contrôle le numéro à fournir;
- 916: en cas d'arrangement spécial, la FE1 complète le numéro qui est converti en format national ou international (pour les numéros RNIS);
- 917: la FE1 choisit le type de numéro;
- 918: la FE1 choisit l'identification du plan de numérotage.

3.9.2 *Actions des entités fonctionnelles pour l'entité fonctionnelle 2*

- 920: la FE2 vérifie si l'identité de la ligne appelante est fournie par la FE1 et, dans le cas contraire, inclut l'identité par défaut de la ligne appelante avec l'indicateur de position positionné sur «fournie par le réseau»;
- 921: la FE2 vérifie l'identité de la ligne appelante (sauf s'il est prévu de ne pas contrôler le numéro aux termes d'un arrangement spécial);
- 922: la FE2 complète un numéro partiel ou un numéro d'abonné pour le convertir en un numéro national. La FE2 transforme le numéro en format utilisé dans le RNIS actuel;
- 923: la FE2 positionne l'indicateur de présentation;
- 924: la FE2 positionne l'indicateur de contrôle;
- 925: la FE2 choisit le type de numéro (lorsqu'il existe un arrangement spécial, la FE1 choisit aussi le type de numéro);
- 926: la FE2 choisit l'identification du plan de numérotage (lorsqu'il existe un arrangement spécial, la FE1 choisit aussi l'identification du plan de numérotage);
- 927: la FE2 envoie l'information à la FE3.

3.9.3 *Actions des entités fonctionnelles pour l'entité fonctionnelle 3*

Dans le cas d'une communication nationale, la FE3 n'a aucune fonctionnalité.

- 930: la FE3 vérifie si un numéro partiel est reçu ou si aucune information ne l'a été. Dans ce cas, aucune information n'est envoyée à la FE4;
- 931: la FE3 vérifie si l'identité de la ligne appelante peut être transmise entre les réseaux;
- 932: la FE3 convertit le numéro RNIS national en un numéro RNIS international significatif s'il ne se présente pas déjà sous cette forme. Les numéros appartenant à d'autres plans de numérotage sont transmis de manière transparente;
- 933: si un numéro ne peut être transmis à la FE4, la FE3 efface l'information concernant le numéro et la sous-adresse et positionne l'indicateur de présentation sur «numéro non disponible»;
- 934: la FE3 envoie l'information à la FE4.

3.9.4 *Actions des entités fonctionnelles pour l'entité fonctionnelle 4*

- 940: la FE4 vérifie s'il y a abonnement au service supplémentaire CLIP;
- 941: la FE4 vérifie si l'identité de la ligne appelante est fournie. Si le numéro n'est pas disponible, la FE4 positionne alors l'indicateur de présentation sur «numéro non disponible»;

- 942: la FE4 vérifie s'il existe des restrictions de présentation. Dans ce cas, l'information concernant le numéro et la sous-adresse est effacée, aucune information concernant le numéro n'est envoyée au demandeur et l'indicateur de présentation (PI) reçu, affichant «présentation restreinte», est envoyé à la FE5 à moins que celle-ci ne comporte la catégorie écrasement. Dans ce cas, toutes les informations reçues sont envoyées à la FE5;
- 943: la FE4 transfère l'information reçue en un format qui peut être utilisé par la FE5 (c'est-à-dire ajoute des préfixes);
- 944: la FE4 envoie l'information à la FE5.

3.9.5 Actions des entités fonctionnelles pour l'entité fonctionnelle 5

- 950: la FE5 reçoit l'information de service de la FE4;
- 951: la FE5 transfère l'information reçue en un format qui peut être utilisé pour renvoyer un appel;
- 952: la FE5 présente l'information reçue au demandeur du service.

3.10 Affectation des entités fonctionnelles à des emplacements physiques

Les emplacements possibles des entités fonctionnelles FE1, FE2, FE3, FE4 et FE5 sont indiqués au tableau 3-5/Q.81.

Emplacements des entités fonctionnelles

| Scénarios | FE1 | FE2 | FE3 | FE4 | FE5 |
|-----------|-----|-----|--------|-----|-----|
| 1 | TE | LE | – | LE | TE |
| 2 | TE | LE | INT TR | LE | TE |
| 3 | PNX | LE | – | LE | TE |
| 4 | PNX | LE | INT TR | LE | PNX |
| 5 | PNX | LE | – | LE | TE |
| 6 | PNX | LE | INT TR | LE | TE |
| 7 | TE | LE | – | LE | PNX |
| 8 | TE | LE | INT TR | LE | PNX |

ANNEXE A

(au § 3 de la Recommandation Q.81)

Option de remise de deux identités de la ligne appelante

A.1 *Portée*

La présente annexe spécifie les procédures additionnelles du service supplémentaire CLIP qui peuvent être assurées comme option du réseau national.

Ces procédures nationales ne doivent avoir aucun impact et ne doivent imposer aucun besoin ni sur la fourniture et l'exploitation du service supplémentaire CLIP défini dans cette Recommandation par les RNIS publics qui n'assurent pas ces procédures additionnelles, ni sur l'interchangeabilité des terminaux.

A.2 *Procédures additionnelles de la FE4*

Si les procédures de remise de l'identité de la ligne appelante décrites au § 3.8 (diagramme SDL pour la FE4) sont applicables et si l'indicateur de contrôle est positionné sur «fourni par l'utilisateur mais non contrôlé», la FE4 envoie alors la seconde identité de la ligne appelante immédiatement après la première. Cette seconde identité de la ligne appelante est l'identité par défaut de l'accès du demandeur. Cette seconde identité est fournie conformément aux procédures décrites dans la présente Recommandation.

Dans tous les autres cas, seule la première identité de la ligne appelante est envoyée.

5 Présentation et restriction d'identification de la ligne connectée (COLP et COLR)

5.1 *Champ d'application*

La présente Recommandation définit l'étape 2 du réseau numérique avec intégration des services (RNIS) prévue par les opérateurs des services publics de télécommunications pour les services supplémentaires de présentation d'identification de la ligne connectée (COLP) (connected line identification presentation) et de restriction d'identification de la ligne connectée (COLR) (connected line identification restriction). L'étape 2 identifie les possibilités fonctionnelles et les flux d'information nécessaires pour assurer la description du service. La description de l'étape 2 identifie aussi les opérations effectuées par l'utilisateur qui ne sont pas directement associées à une communication (voir la Recommandation I.130 [1]).

La présente Recommandation est définie conformément à la méthodologie spécifiée dans la Recommandation Q.65 [2].

La présente Recommandation ne décrit pas de manière formelle la relation entre ces services supplémentaires et la communication de base mais, là où cela est possible, cette information est incluse à titre d'indication.

En outre, la présente Recommandation ne précise pas les conditions dans lesquelles le service est assuré à l'utilisateur par l'intermédiaire d'un RNIS privé. La présente Recommandation ne précise pas les conditions d'affectation d'entités fonctionnelles déterminées au sein d'un RNIS privé; elle définit néanmoins les entités fonctionnelles qui peuvent être affectées à un RNIS privé.

La présente Recommandation ne précise pas les caractéristiques supplémentaires requises lorsque le service est fourni à l'utilisateur par l'intermédiaire d'un réseau de télécommunications autre qu'un RNIS.

Le service supplémentaire COLP offre au demandeur la possibilité de recevoir l'identification du demandé.

Le service supplémentaire COLR autorise le demandé à empêcher la présentation de son numéro RNIS au demandeur.

Les services supplémentaires COLP et COLR sont applicables à tous les services de télécommunications.

La présente Recommandation est applicable aux normes de l'étape 3 pour les services supplémentaires COLP et COLR sur le RNIS. L'expression «étape 3» est définie dans la Recommandation I.130 [1].

5.2 *Références*

Les références sont indiquées aux endroits appropriés du texte; les publications sont énumérées ci-après. Pour ce qui est des références datées, les modifications ou révisions apportées ultérieurement à l'une quelconque de ces publications ne s'appliquent à la présente Recommandation que lorsqu'elles y ont été incorporées à la suite d'une modification ou d'une révision. Pour ce qui est des références non datées, l'édition la plus récente de la publication à laquelle il est fait référence est applicable.

[1] Rec. I.130 du CCITT (1988) — Méthode de caractérisation des services de télécommunications assurés sur un RNIS et des possibilités réseau d'un RNIS.

[2] Rec. Q.65 du CCITT — Etape 2 de la méthode de caractérisation des services de télécommunications assurés sur un RNIS.

[3] Rec. I.251.5 du CCITT — Présentation d'identification de la ligne connectée (COLP).

[4] Rec. I.251.6 du CCITT — Restriction d'identification de la ligne connectée (COLR).

- [5] Rec. Q.71 du CCITT — Services supports RNIS 64 kbit/s, en mode circuit commuté.
- [6] Rec. I.112 du CCITT — Glossaire des termes relatifs au RNIS.
- [7] Rec. I.210 du CCITT — Principes des services de télécommunications assurés par un RNIS et moyens permettant de les décrire.
- [8] Rec. E.164 du CCITT — Plan de numérotage pour l'ère du RNIS.
- [9] Rec. I.330 du CCITT — Principes de numérotage et d'adressage dans le RNIS.
- [10] Rec. Q.86, Section 4 du CCITT — Réseau numérique avec intégration des services (RNIS); service supplémentaire «libre appel»; possibilités fonctionnelles et flux d'information.

5.3 *Définitions*

Pour les besoins de la présente Recommandation, les définitions applicables sont les suivantes:

réseau numérique avec intégration des services (RNIS)

Voir la définition 308 du § 23 de la Recommandation I.112 [6].

service, service de télécommunication

Voir la définition 201 du § 2.2 de la Recommandation I.112 [6].

service supplémentaire

Voir le § 2.4 de la Recommandation I.210 [7].

numéro RNIS

Numéro conforme au plan de numérotage et à la structure spécifiés dans la Recommandation E.164 [8].

numéro PNP

Numéro conforme au plan de numérotage et à la structure d'un réseau privé.

sous-adresse

Voir le § 5.4 de la Recommandation I.330 [9].

identité de la ligne connectée

L'adresse (le numéro RNIS et, si elle est fournie, la sous-adresse) de la ligne connectée, et l'indicateur de contrôle. Si ceux-ci ne sont pas disponibles, le motif d'indisponibilité est indiqué par l'indicateur de présentation.

indicateur de présentation (PI)

L'indicateur de présentation (PI) indique si l'identité fournie pour la ligne connectée peut ou non être présentée, ou indique que le numéro n'est pas disponible.

indicateur de contrôle (SI)

Le SI renseigne sur l'origine et la qualité des informations fournies.

5.4 *Symboles et abréviations*

| | |
|-------|--|
| COLP | Présentation d'identification de la ligne connectée (connected line identification presentation) |
| COLR | Restriction d'identification de la ligne connectée (connected line identification restriction) |
| PI | Indicateur de présentation (presentation indicator) |
| SI | Indicateur de contrôle (screening indicator) |
| RNIS | Réseau numérique avec intégration des services |
| TE | Equipement terminal (terminal equipment) |
| PNX | Commutateur de réseau privé (private network exchange) |
| LE | Commutateur local (local exchange) |
| INTTR | Commutateur de transit international (international transit exchange) |
| FEA | Action d'entité fonctionnelle (functional entity action) |
| SDL | Langage de spécification et de description (specification and description language) |
| PNP | Plan de numérotage privé |

5.5 *Description*

La relation entre les services supplémentaires COLP et COLR est décrite au § 5.3.4.2 de la Recommandation I.251.5 [3], et dans la Recommandation I.251.6 [4].

Les dispositions relatives au caractère prioritaire du service supplémentaire COLR sont décrites au § 5.3.4.2 de la Recommandation I.251.5 [3] et dans la Recommandation I.251.6 [4].

5.6 Etablissement d'un modèle fonctionnel

5.6.1 Description du modèle fonctionnel

Le modèle applicable aux services supplémentaires COLP et COLR est représenté sur la figure 5-1/Q.81.

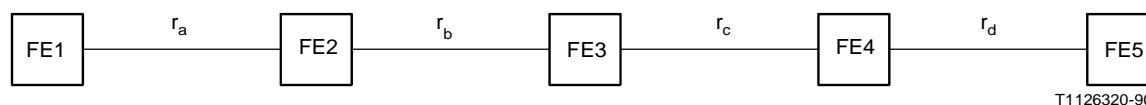


FIGURE 5-1/Q.81

Modèle fonctionnel

5.6.2 Description des entités fonctionnelles

Les entités fonctionnelles exigées par les services supplémentaires COLP et COLR en plus de celles de l'appel de base sont les suivantes:

FE1: entité qui demande le service;

FE2: entité qui assure le service;

FE3: traitement de l'identité de la ligne connectée assuré dans le centre tête de ligne international;

FE4: entité qui vérifie l'information de service;

FE5: entité qui demande l'information fournie par l'abonné connecté et la COLR.

5.6.3 Relation avec un service de base

La relation avec un service de base est illustrée sur la figure 5-2/Q.81. Le modèle de traitement de l'appel de base est défini dans la Recommandation Q.71.

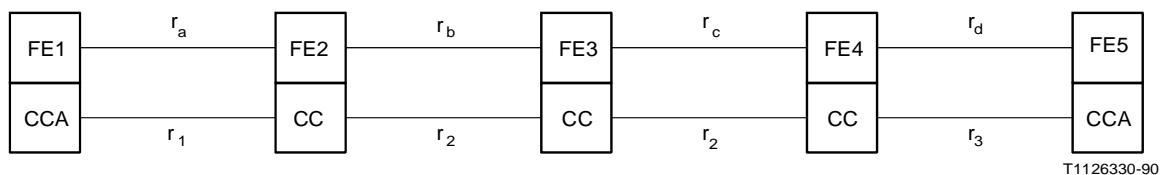


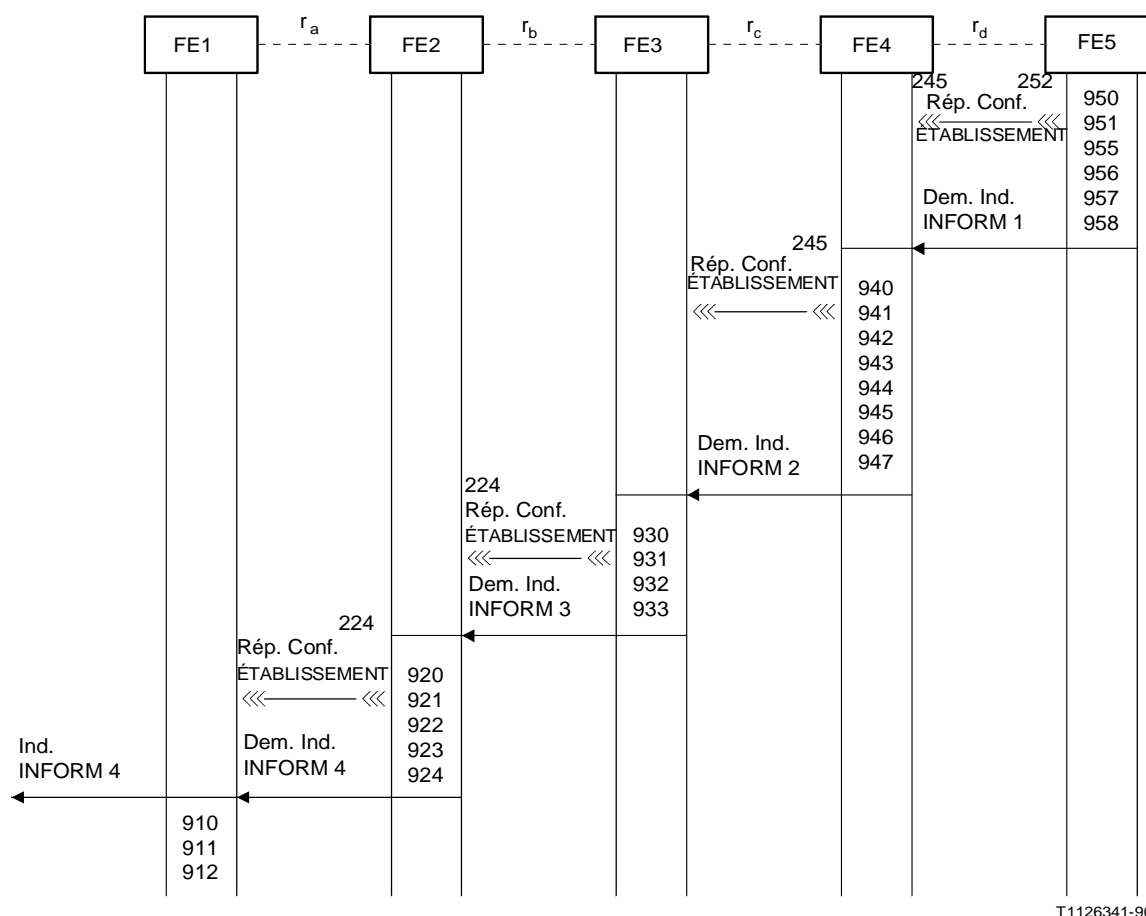
FIGURE 5-2/Q.81

Exemple de mise en correspondance du modèle fonctionnel avec un modèle pour l'appel de base

5.7 Flux d'information

5.7.1 Diagrammes des flux d'information

La figure 5-3/Q.81 représente les diagrammes des flux d'information pour les services supplémentaires COLP et COLR.



T1126341-90

FIGURE 5-3/Q.81

Diagrammes de flux pour les services supplémentaires COLP et COLR

5.7.2 Définition des flux d'information individuels

Dans les définitions ci-dessous, PI peut prendre l'une des trois règles suivantes:

- présentation autorisée;
- présentation restreinte; ou
- numéro indisponible.

Dans les définitions ci-dessous, SI peut prendre l'une des trois règles suivantes:

- fourni, vérifié et transmis par l'utilisateur;
- fourni par le réseau; ou
- fourni par l'utilisateur, non contrôlé.

5.7.2.1 Relation r_a

5.7.2.1.1 Contenu d'INFORM 4

Le contenu de l'INFORM 4 est indiqué dans le tableau 5-1/Q.81. Le contenu d'ÉTABLISSEMENT est le même que celui qui est spécifié pour l'appel de base (voir la Recommandation Q.71 [5]).

TABLEAU 5-1/Q.81
Contenu de l'INFORM 4

| Paramètre | Valeur autorisée | Dem. Ind. |
|--|--|----------------------|
| Information concernant le numéro | | Obl. |
| — Identification du plan de numérotage | Numéro RNIS Plan de numérotage privé | Obl. |
| — Type de numéro | Numéro national Numéro international (remarque 3) | Obl. |
| — Chiffres composant le numéro | | Obl. |
| — Sous-adresse | | Opt. (remarque 1) |
| — Indicateur de présentation (PI) | Présentation autorisée Présentation restreinte Numéro indisponible | Obl. (remarque 2) |
| — Indicateur de contrôle (SI) | Numéro fourni par le réseau Numéro fourni, vérifié et transmis par l'utilisateur Numéro fourni par l'utilisateur, non contrôlé | Obl. |

Obl. Obligatoire

Opt. Optionnel

Remarque 1 — Ce flux d'information n'est inclus que dans le cas où la FE5 fournit l'information.

Remarque 2 — Aucune information concernant le numéro n'est fournie dans le cas du service supplémentaire COLR.

Remarque 3 — Dans le cas du service supplémentaire plan de numérotage privé (PNP), d'autres types de numéro peuvent être nécessaires. Ceux-ci seront spécifiés dans la Recommandation relative au PNP.

5.7.2.2 Relation r_b

5.7.2.2.1 Contenu d'INFORM 3

Le contenu de l'INFORM 3 est indiqué dans le tableau 5-2/Q.81. Le contenu d'ÉTABLISSEMENT est le même que celui qui est spécifié pour l'appel de base (voir la Recommandation Q.71 [5]).

TABLEAU 5-2/Q.81
Contenu de l'INFORM 3

| Paramètre | Valeur autorisée | Dem. Ind. |
|--|--|----------------------|
| Information concernant le numéro | | Obl. |
| — Identification du plan de numérotage | Numéro RNIS Plan de numérotage privé | Obl. |
| — Type de numéro | Numéro national Numéro international (remarque 3) | Obl. |
| — Chiffres composant le numéro | | Obl. |
| — Sous-adresse | | Opt. (remarque 1) |
| Indicateur de présentation (PI) | Présentation autorisée Présentation restreinte Numéro indisponible | Obl. (remarque 2) |
| Indicateur de contrôle (SI) | Numéro fourni par le réseau Numéro fourni, vérifié et transmis par l'utilisateur Numéro fourni par l'utilisateur, non contrôlé | Obl. |

Obl. Obligatoire

Opt. Optionnel

Remarque 1 — Ce flux d'information n'est inclus que dans le cas où la FE5 fournit l'information.

Remarque 2 — Aucune information concernant le numéro n'est fournie dans le cas du service supplémentaire COLR et qu'il n'existe aucun accord bilatéral entre les réseaux pour le traitement de l'information restreinte.

Remarque 3 — Dans le cas du service supplémentaire de plan de numérotage privé (PNP), d'autres types de numéro peuvent être nécessaires. Ceux-ci seront spécifiés dans la Recommandation relative au PNP.

5.7.2.3 Relation r_c

5.7.2.3.1 Contenu d'INFORM 2

Le contenu de l'INFORM 2 est indiqué dans le tableau 5-3/Q.81. Le contenu d'ÉTABLISSEMENT est le même que celui qui est spécifié pour l'appel de base (voir la Recommandation Q.71 [5]).

TABLEAU 5-3/Q.81
Contenu de l'INFORM 2

| Paramètre | Valeur autorisée | Dem. Ind. |
|--|--|-------------------|
| Information concernant le numéro | | Obl. |
| — Identification du plan de numérotage | Numéro RNIS Plan de numérotage privé | Obl. |
| — Type de numéro | Numéro national Numéro international (remarque 3) | Obl. |
| — Chiffres composant le numéro | | Obl. |
| — Sous-adresse | | Opt. (remarque 1) |
| Indicateur de présentation (PI) | Présentation autorisée Présentation restreinte | Obl. |
| Indicateur de contrôle (SI) | Numéro fourni par le réseau Numéro fourni, vérifié et transmis par l'utilisateur Numéro fourni par l'utilisateur, non contrôlé | Obl. |

Obl. Obligatoire

Opt. Optionnel

Remarque 1 — Ce flux d'information n'est inclus que dans le cas où la FE5 fournit l'information.

Remarque 2 — Dans le cas du service supplémentaire de plan de numérotage privé (PNP), d'autres types de numéro peuvent être nécessaires. Ceux-ci seront spécifiés dans la Recommandation relative au PNP.

5.7.2.4 Relation r_d

5.7.2.4.1 Contenu d'INFORM 1

Le contenu de l'INFORM 1 est indiqué dans le tableau 5-4/Q.81. Le contenu d'ÉTABLISSEMENT est le même que celui qui est spécifié pour l'appel de base (voir la Recommandation Q.71 [5]).

TABLEAU 5-4/Q.81
Contenu de l'INFORM 1

| Paramètre | Valeur autorisée | Dem. Ind. |
|--|--|-------------------|
| Information concernant le numéro | | Opt. (remarque 1) |
| — Identification du plan de numérotage | Numéro RNIS Plan de numérotage privé | Obl. |
| — Type de numéro | Numéro partiel Numéro d'abonné Numéro national Numéro international (remarque 2) (remarque 5) | Obl. |
| — Chiffres composant le numéro | | Obl. |
| — Sous-adresse | | Opt. (remarque 3) |
| Indicateur de présentation (PI) | Présentation autorisée Présentation restreinte | Opt. (remarque 4) |

Obl. Obligatoire

Opt. Optionnel

Remarque 1 — Cette information est incluse si elle est fournie par la FE5.

Remarque 2 — Lorsqu'il existe un accord particulier, seuls sont autorisés le numéro national ou le numéro international.

Remarque 3 — La sous-adresse peut être omise même si l'information concernant le numéro est fournie.

Remarque 4 — Ce flux d'information n'est inclus que dans le cas où le mode temporaire du service supplémentaire COLR est appliqué et où la FE5 veut écraser le PI par défaut enregistré dans la FE4.

Remarque 5 — Dans le cas du service supplémentaire de plan de numérotage privé (PNP), d'autres types de numéro peuvent être nécessaires. Ceux-ci seront spécifiés dans la Recommandation relative au PNP.

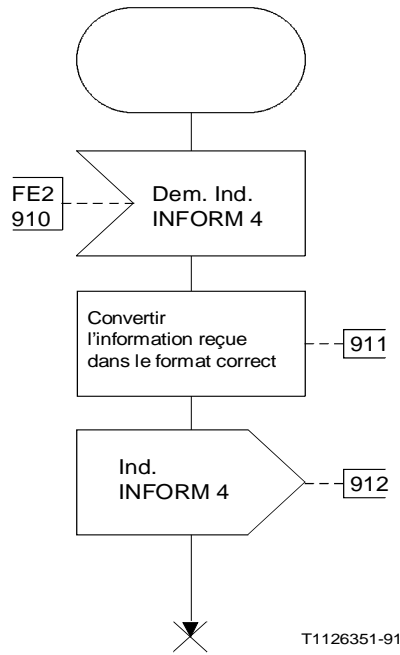
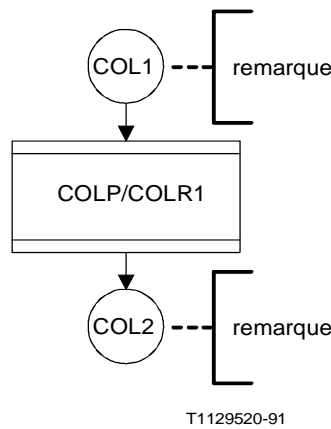


FIGURE 5-4/Q.81

FE1 pour les services complémentaires COLP et COLR



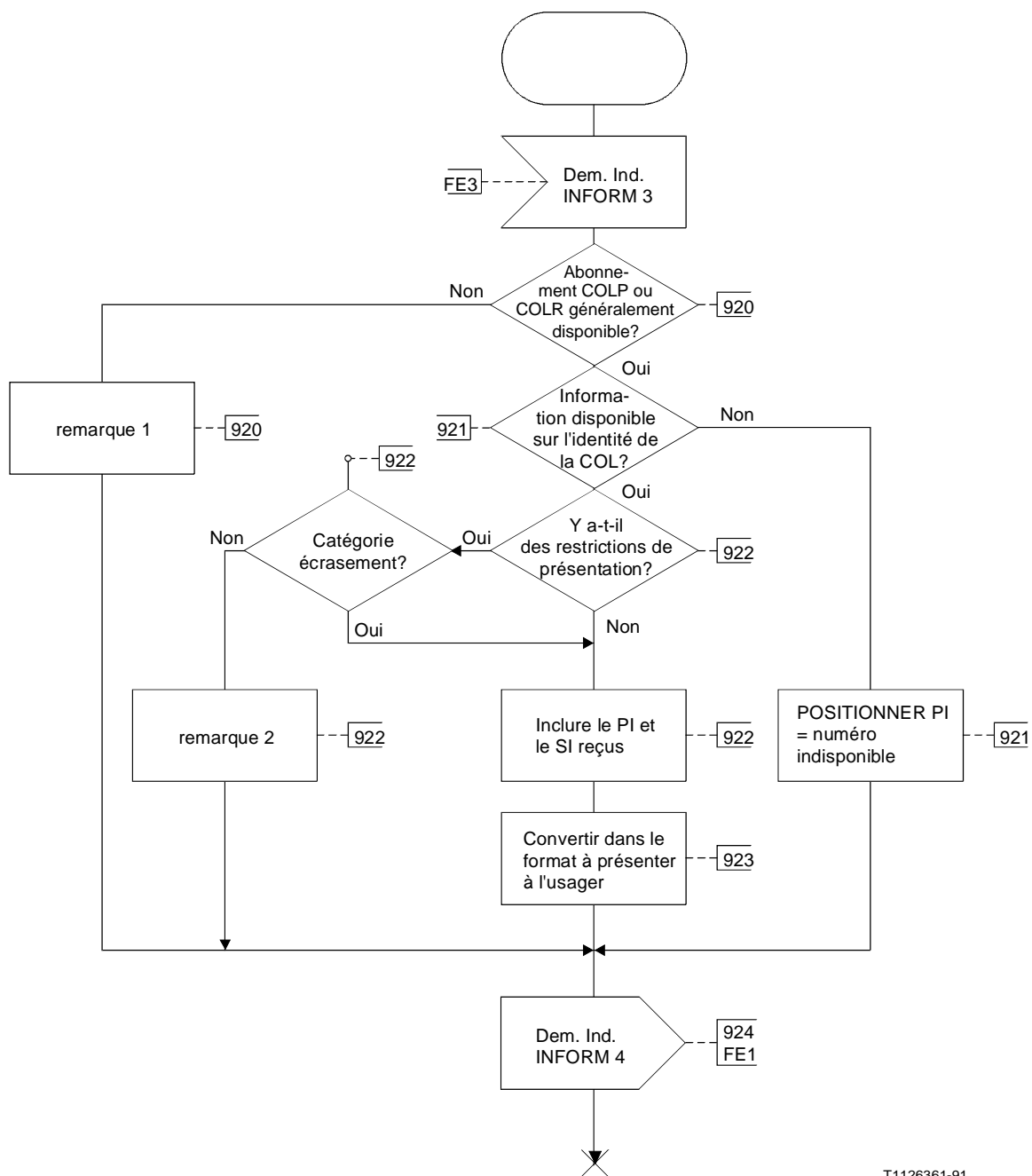
T1129520-91

Remarque – COL1 et COL2 interrompent la transition d'appel de base:

- après la réception de Rép. Conf. ÉTABLISSEMENT (voir la figure 2-13 (feuillet 1 sur 5) de la Recommandation Q.71 [5]), au-dessous de l'état «1 APPEL ENVOYÉ» et de l'état «2 CONNEXION EN COURS». COL2 rétablit la connexion au même point; ou
- après la réception de Rép. Conf. ÉTABLISSEMENT (voir la figure 2-14 (feuillet 2 sur 7) de la Recommandation Q.71 [5]), au-dessous de l'état «1 APPEL ENVOYÉ r_1-r_2 » et après la réception de Rép. Conf. ÉTABLISSEMENT (voir la figure 2-14 (feuillet 3 sur 7) de la Recommandation Q.71 [5]), au-dessous de l'état «26 APPEL ENVOYÉ (alerte) r_1-r_2 ». COL2 rétablit la connexion au même point; ou
- après la réception de Rép. Conf. ÉTABLISSEMENT (voir la figure 2-15 (feuillet 2 sur 4) de la Recommandation Q.71 [5]), au-dessous de l'état «18 APPEL ENVOYÉ r_2-r_2 ». COL2 rétablit la connexion au même point.

FIGURE 5-5/Q.81

Connexions d'appel de base pour FE1

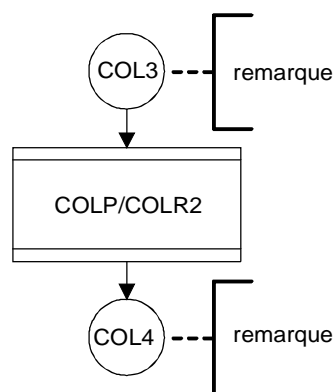


T1126361-91

Remarque 1 – Aucune information sur l'identité de la COL n'est envoyée au demandeur.

Remarque 2 – POSITIONNER PI = présentation restreinte. Effacer l'information concernant le numéro. Aucune information concernant le numéro ne doit être présentée au demandeur.

FIGURE 5-6/Q.81
FE2 pour les services supplémentaires COLP et COLR



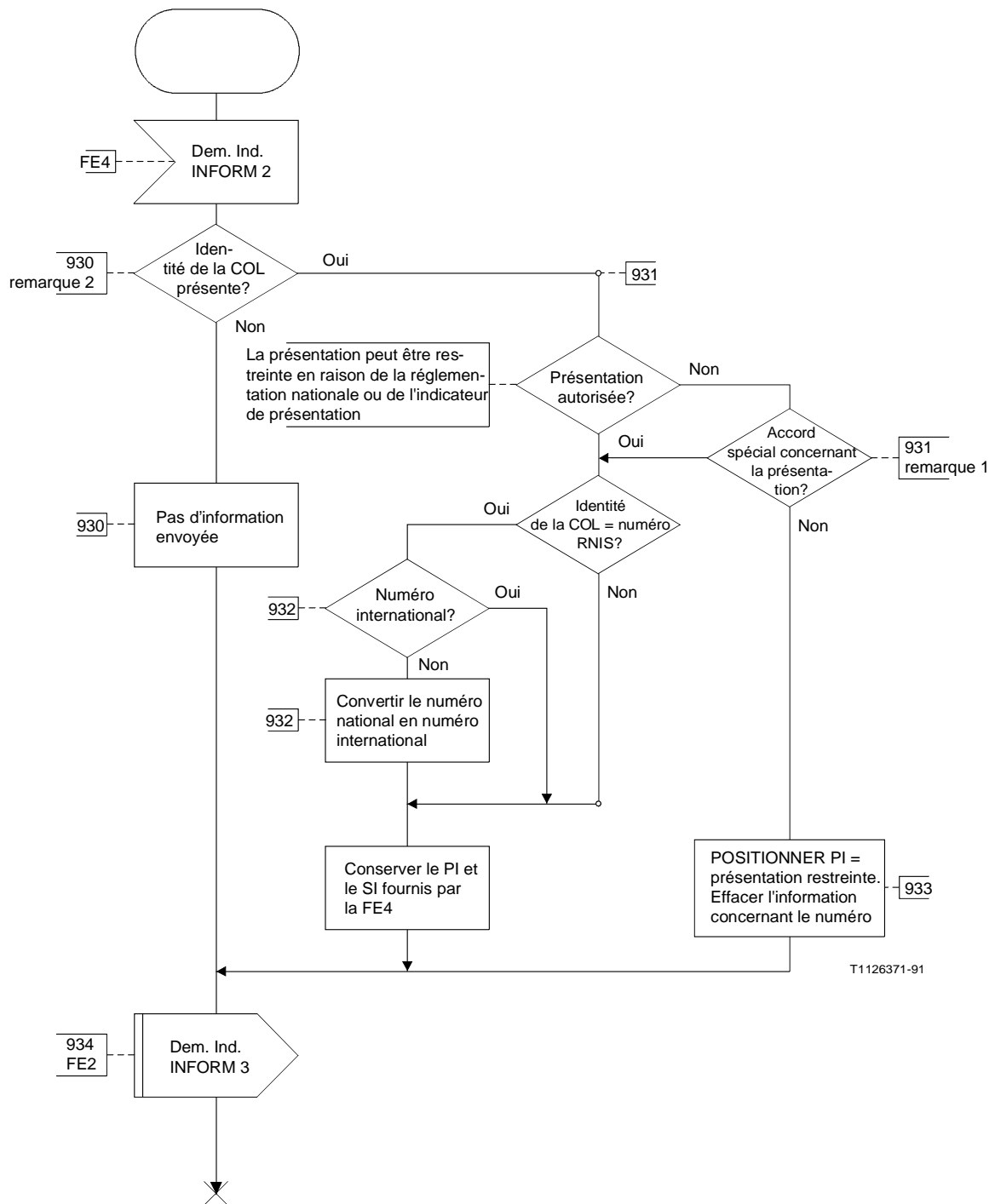
T1129530-91

Remarque – COL3 et COL4 interrompent la transition d'appel de base:

- après la réception de Rép. Conf. ÉTABLISSEMENT (voir la figure 2-14 (feuillet 2 sur 7) de la Recommandation Q.71 [5]), au-dessous de l'état «1 APPEL ENVOYÉ r_1-r_2 » et après la réception de Rép. Conf. ÉTABLISSEMENT (voir la figure 2-14 (feuillet 3 sur 7) de la Recommandation Q.71 [5]), au-dessous de l'état «25 APPEL ENVOYÉ (alerte) r_1-r_2 ». COL4 rétablit la connexion au même point; ou
- après la réception de Rép. Conf. ÉTABLISSEMENT (voir la figure 2-15 (feuillet 2 sur 4) de la Recommandation Q.71 [5]), au-dessous de l'état «18 APPEL ENVOYÉ r_2-r_2 ». COL4 rétablit la connexion au même point.

FIGURE 5-7/Q.81

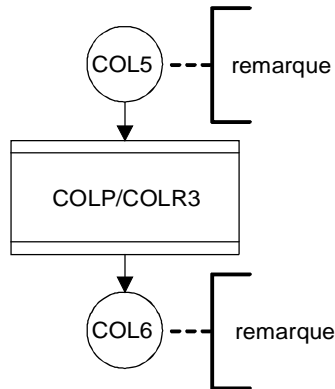
Connexions d'appel de base pour FE2



Remarque 1 – D'après accords bilatéraux.

Remarque 2 – Identité de la COL présente? = «Non» lorsque:
 – un numéro incomplet est reçu; ou
 – aucune information n'est reçue.

FIGURE 5-8/Q.81
 FE3 pour les services supplémentaires COLP et COLR



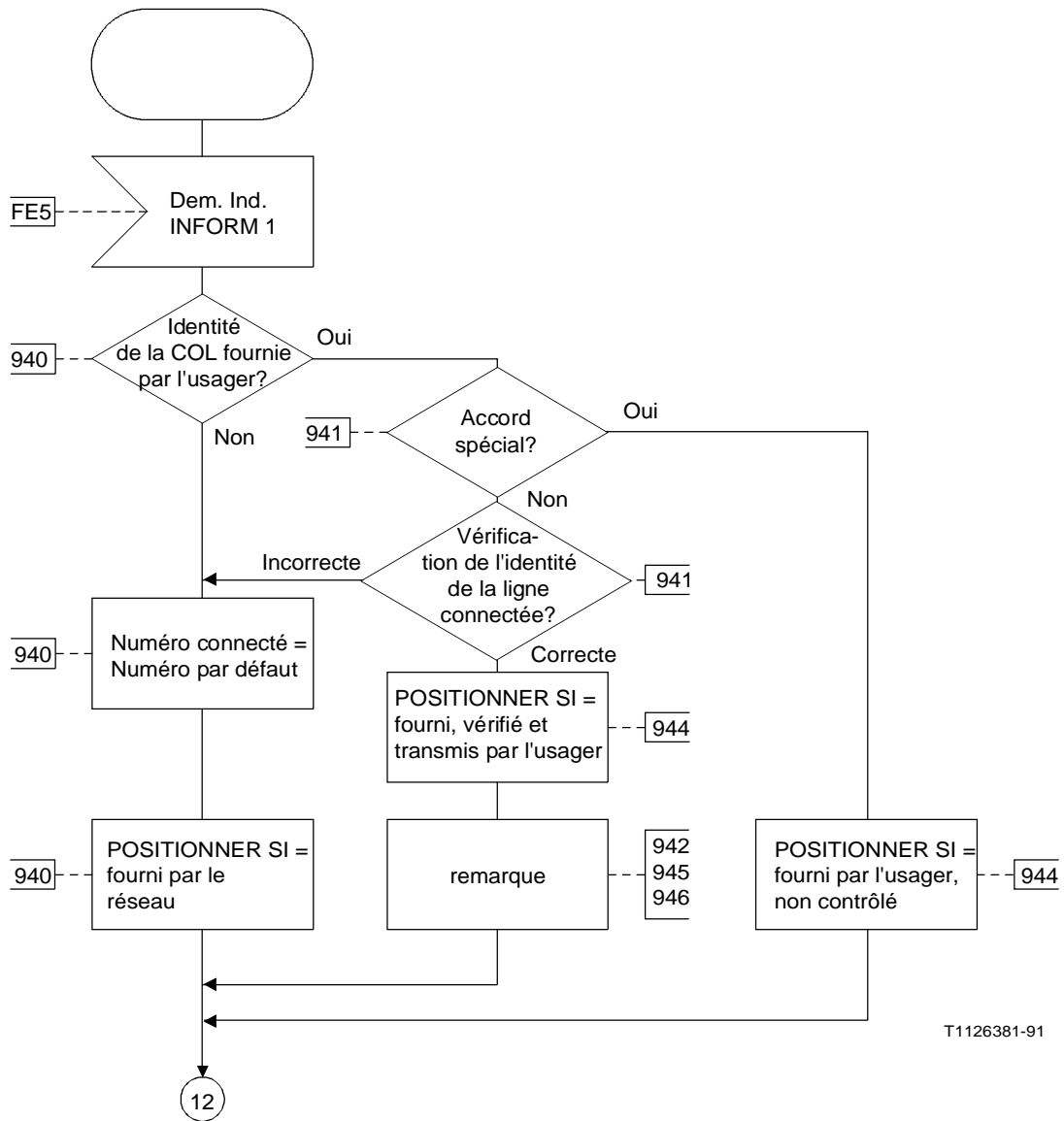
T1129540-91

Remarque – COL5 et COL6 interrompent la transition d'appel de base:

- après la réception de Rép. Conf. ÉTABLISSEMENT (voir la figure 2-15 (feuillet 2 sur 4) de la Recommandation Q.71 [5]), au-dessous de l'état «18 APPEL ENVOYÉ r_2-r_2 ».
- COL6 rétablit la connexion au même point.

FIGURE 5-9/Q.81

Connexions d'appel de base pour FE3



T1126381-91

Remarque – Compléter le numéro partiel ou le numéro d'abonné pour obtenir un numéro national. Convertir le numéro au format utilisé dans le RNIS actuel. Positionner le type de numéro et l'identificateur du plan de numérotage.

FIGURE 5-10/Q.81

FE4 pour les services supplémentaires COLP et COLR

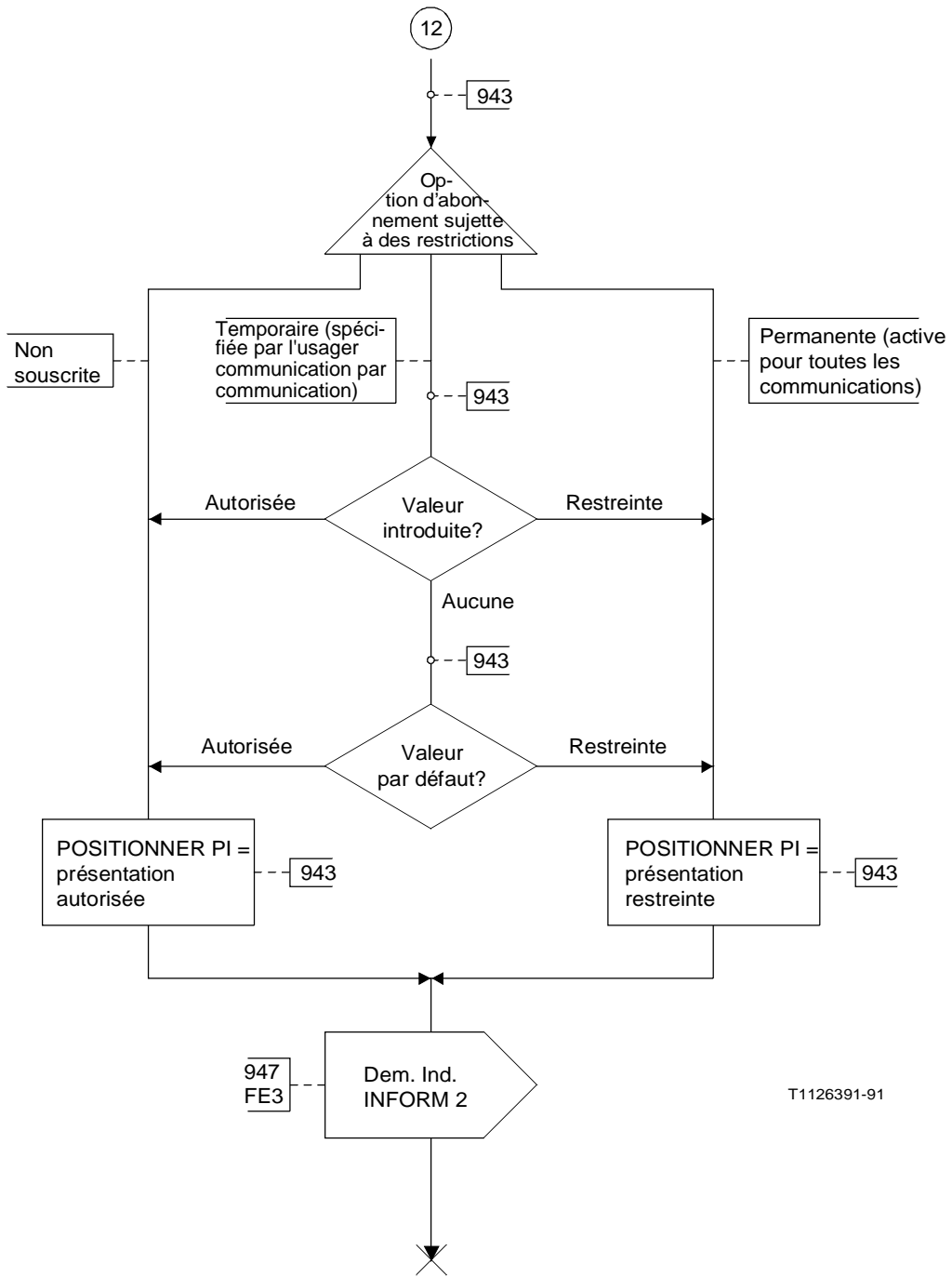
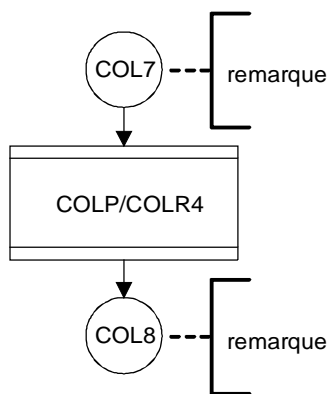


FIGURE 5-11/Q.81

FE4 pour les services supplémentaires COLP et COLR



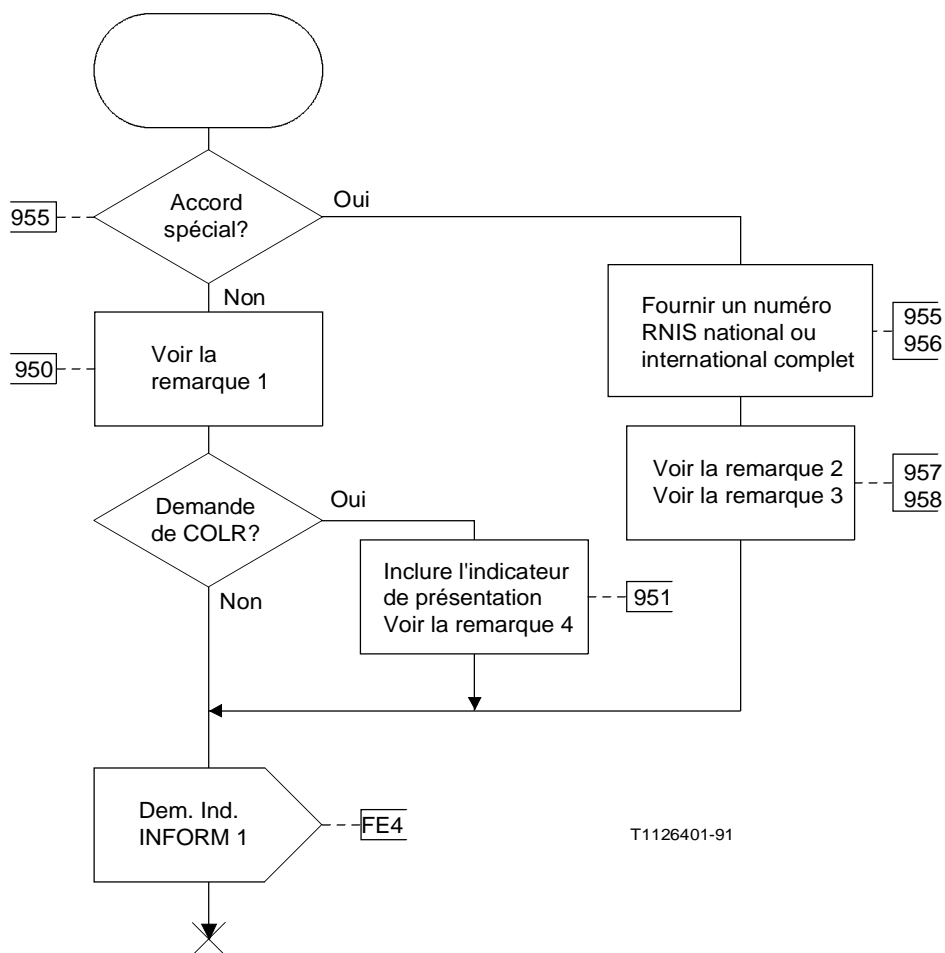
T1129550-91

Remarque – COL7 et COL8 interrompent la transition d'appel de base:

- après la réception de Rép. Conf. ÉTABLISSEMENT (voir la figure 2-15 (feuillet 2 sur 4) de la Recommandation Q.71 [5]), au-dessous de l'état «18 APPEL ENVOYÉ r_2 - r_2 ». COL8 rétablit la connexion au même point; ou
- après la réception de Rép. Conf. ÉTABLISSEMENT (voir la figure 2-16 (feuillet 2 sur 5) de la Recommandation Q.71 [5]), au-dessous de l'état «17 APPEL ENVOYÉ r_2 - r_3 ». COL8 rétablit la connexion au même point.

FIGURE 5-12/Q.81

Connexions d'appel de base pour FE4



Remarque 1 – Fournir un numéro partiel, d'abonné, national ou international, suivant la demande de l'utilisateur de destination.

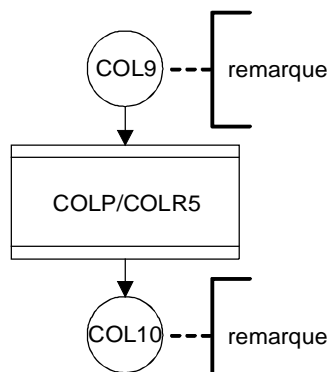
Remarque 2 – Déterminer le type de numéro: national ou international et indiquer l'identification du plan de numérotage – numéro RNIS.

Remarque 3 – Dans le cas du service supplémentaire de plan de numérotage privé (PNP) d'autres types de numéro peuvent être nécessaires. Ceux-ci seront spécifiés dans le § 2 de la Recommandation Q.85.

Remarque 4 – Cette information est applicable au mode temporaire COLR.

FIGURE 5-13/Q.81

FE5 pour les services supplémentaires COLP et COLR



T1131020-91

Remarque – COL9 et COL10 interrompent la transition d'appel de base:

- après la réception de Rép. Conf. ÉTABLISSEMENT (voir la figure 2-15 (feuillet 2 sur 4) de la Recommandation Q.71 [5]), au-dessous de l'état «APPEL ENVOYÉ r_2 - r_2 ». COL10 rétablit la connexion au même point; ou
- après la réception de Rép. Conf. ÉTABLISSEMENT (voir la figure 2-16 (feuillet 2 sur 5) de la Recommandation Q.71 [5]), au-dessous de l'état «APPEL ENVOYÉ r_2 - r_1 ». COL10 rétablit la connexion au même point; ou
- après la réception de Rép. ÉTABLISSEMENT (voir la figure 2-17 (feuillet 2 sur 6) de la Recommandation Q.71 [5]), au-dessous de l'état «ARRIVÉ ÉTABLISSEMENT». COL10 rétablit la connexion au même point.

FIGURE 5-14/Q.81

Connexions d'appel de base pour FE5

5.9 Actions des entités fonctionnelles (FEA)

5.9.1 Actions de la FE1

- 910: la FE1 reçoit l'information de service que lui envoie la FE2;
- 911: la FE1 convertit l'information reçue dans un format qui la rend utilisable pour l'établissement d'une communication;
- 912: la FE1 présente l'information reçue à l'utilisateur dont l'appel est renvoyé.

5.9.2 Actions de la FE2

- 920: la FE2 vérifie si un abonnement au service supplémentaire COLP a été souscrit.
- 921: la FE2 vérifie si l'identité de la ligne connectée est fournie. Si le numéro est indisponible, la FE2 positionne l'indicateur de présentation sur «numéro indisponible»;
- 922: la FE2 vérifie s'il existe des restrictions de présentation. S'il en existe, les informations de numéro et de sous-adresse sont effacées, aucune information de numéro n'est envoyée au demandeur et l'indicateur de présentation (PI) reçu, assorti de l'indication «présentation restreinte», est envoyé à la FE1, sauf si la FE5 appartient à la catégorie écrasement. Si la FE1 appartient à cette catégorie, toutes les informations reçues sont envoyées à la FE1;

- 923: la FE2 convertit l'information reçue dans un format qui la rend utilisable par la FE1 (en lui ajoutant des préfixes, par exemple);
- 924: la FE2 envoie l'information à la FE1.

5.9.3 *Actions de la FE3*

Dans le cas d'une communication nationale, la FE3 est sans utilité.

- 930: la FE3 vérifie si un numéro partiel ou si aucune information ne sont reçus. Dans ce cas, aucune information est envoyée à la FE2;
- 931: la FE3 vérifie si l'identité de la ligne connectée peut être transmise entre les réseaux;
- 932: la FE3 convertit en numéros RNIS internationaux les numéros nationaux non encore convertis sous cette forme. Les numéros qui figurent dans d'autres plans de numérotage sont transmis de manière transparente;
- 933: si un numéro ne peut pas être transmis à la FE2, la FE3 efface les informations de numéro et de sous-adresse et positionne l'indicateur de présentation sur «numéro indisponible»;
- 934: la FE3 envoie l'information à la FE2.

5.9.4 *Actions de la FE4*

- 940: la FE4 vérifie si l'identité de la ligne connectée est fournie par la FE5 et, si tel n'est pas le cas, inclut l'identité de la ligne connectée par défaut, l'indicateur de présentation étant positionné sur «fournie par le réseau»;
- 941: la FE4 vérifie l'identité de la ligne connectée (sauf s'il existe un accord spécial prévoyant de ne pas contrôler le numéro);
- 942: la FE4 complète un numéro partiel ou un numéro d'abonné pour en faire un numéro national. La FE4 convertit le numéro dans le format utilisé dans le RNIS considéré;
- 943: la FE4 positionne l'indicateur de présentation;
- 944: la FE4 positionne l'indicateur de contrôle;
- 945: la FE4 détermine le type de numéro (lorsqu'il existe un accord spécial, cette action est également assurée par la FE5);
- 946: la FE4 indique l'identification du plan de numérotage (lorsqu'il existe un accord spécial, cette action est également assurée par la FE5);
- 947: la FE4 envoie l'information à la FE3.

5.9.5 *Actions de la FE5*

- 950: la FE5 reçoit les demandes de service des usagers de destination et les envoie à la FE4;
- 951: la FE5 demande le mode temporaire du service supplémentaire COLR (écraser la valeur de l'indicateur de présentation enregistrée par le réseau);
- 955: dans le cas où il existe un accord spécial, la FE5 contrôle le numéro à fournir;
- 956: dans le cas où il existe un accord spécial, la FE5 complète le numéro pour le convertir dans le format national ou international (pour les numéros RNIS);
- 957: la FE5 détermine le type de numéro;
- 958: la FE5 indique l'identification du plan de numérotage.

5.10 *Affectation des entités fonctionnelles à des emplacements physiques*

Les emplacements possibles des entités fonctionnelles FE1, FE2, FE3, FE4 et FE5 sont indiqués dans le tableau 5-5/Q.81.

TABLEAU 5-5/Q.81

| Scénarios | FE1 | FE2 | FE3 | FE4 | FE5 |
|-----------|-----|-----|--------|-----|-----|
| 1 | TE | LE | – | LE | TE |
| 2 | TE | LE | INT TR | LE | TE |
| 3 | PNX | LE | – | LE | PNX |
| 4 | PNX | LE | INT TR | LE | PNX |
| 5 | PNX | LE | – | LE | TE |
| 6 | PNX | LE | INT TR | LE | TE |
| 7 | TE | LE | – | LE | PNX |
| 8 | TE | LE | INT TR | LE | PNX |

5.11 *Interactions avec d'autres services supplémentaires*

Le service supplémentaire COLP interagit avec le service supplémentaire de libre appel de telle sorte que lorsque le service supplémentaire de libre appel est utilisé, l'utilisateur dont l'appel est renvoyé reçoit le numéro libre appel sous la forme de l'identification de la ligne connectée. Ce phénomène est expliqué dans la description de l'étape 2 du service supplémentaire de libre appel (voir la Recommandation Q.86, Section 4 [10]).