



UNIÓN INTERNACIONAL DE TELECOMUNICACIONES

UIT-T

SECTOR DE NORMALIZACIÓN
DE LAS TELECOMUNICACIONES
DE LA UIT

Q.81.7

(06/97)

SERIE Q: CONMUTACIÓN Y SEÑALIZACIÓN

Funciones y flujos de información para servicios de la
RDSI – Servicios suplementarios

**Descripción de la etapa 2 para los servicios
suplementarios de identificación de número:
Identificación de llamadas malintencionadas**

Recomendación UIT-T Q.81.7

(Anteriormente Recomendación del CCITT)

RECOMENDACIONES DE LA SERIE Q DEL UIT-T
CONMUTACIÓN Y SEÑALIZACIÓN

SEÑALIZACIÓN EN EL SERVICIO MANUAL INTERNACIONAL	Q.1–Q.3
EXPLOTACIÓN INTERNACIONAL SEMIAUTOMÁTICA Y AUTOMÁTICA	Q.4–Q.59
FUNCIONES Y FLUJOS DE INFORMACIÓN PARA SERVICIOS DE LA RDSI	Q.60–Q.99
Metodología	Q.60–Q.67
Servicios básicos	Q.68–Q.79
Servicios suplementarios	Q.80–Q.99
CLÁUSULAS APLICABLES A TODOS LOS SISTEMAS NORMALIZADOS DEL UIT-T	Q.100–Q.119
ESPECIFICACIONES DE LOS SISTEMAS DE SEÑALIZACIÓN N.º 4 Y N.º 5	Q.120–Q.249
ESPECIFICACIONES DEL SISTEMA DE SEÑALIZACIÓN N.º 6	Q.250–Q.309
ESPECIFICACIONES DEL SISTEMA DE SEÑALIZACIÓN R1	Q.310–Q.399
ESPECIFICACIONES DEL SISTEMA DE SEÑALIZACIÓN R2	Q.400–Q.499
CENTRALES DIGITALES	Q.500–Q.599
INTERFUNCIONAMIENTO DE LOS SISTEMAS DE SEÑALIZACIÓN	Q.600–Q.699
ESPECIFICACIONES DEL SISTEMA DE SEÑALIZACIÓN N.º 7	Q.700–Q.849
SISTEMA DE SEÑALIZACIÓN DIGITAL DE ABONADO N.º 1	Q.850–Q.999
RED MÓVIL TERRESTRE PÚBLICA	Q.1000–Q.1099
INTERFUNCIONAMIENTO CON SISTEMAS MÓVILES POR SATÉLITE	Q.1100–Q.1199
RED INTELIGENTE	Q.1200–Q.1999
RED DIGITAL DE SERVICIOS INTEGRADOS DE BANDA ANCHA (RDSI-BA)	Q.2000–Q.2999

Para más información, véase la Lista de Recomendaciones del UIT-T.

RECOMENDACIÓN UIT-T Q.81.7

DESCRIPCIÓN DE LA ETAPA 2 PARA LOS SERVICIOS SUPLEMENTARIOS DE IDENTIFICACIÓN DE NÚMERO: IDENTIFICACIÓN DE LLAMADAS MALINTENCIONADAS

Resumen

La presente Recomendación define la etapa 2 de la red digital de servicios integrados (RDSI) suministrada por las empresas públicas de telecomunicaciones para el servicio suplementario de identificación de llamadas malintencionadas (MCID). La etapa 2 identifica las capacidades funcionales y los flujos de información necesarios para soportar la descripción del servicio. La descripción de la etapa 2 también identifica las operaciones de usuario no asociadas directamente con una llamada.

El servicio suplementario identificación de llamadas malintencionadas permite al usuario servido avisar al proveedor del servicio que ha recibido una llamada malintencionada y pedir a ese proveedor que retenga la información llamante con objeto de identificar a la persona que llama. El servicio suplementario MCID se halla disponible para todos los servicios de telecomunicaciones.

Orígenes

La Recomendación UIT-T Q.81.7 ha sido preparada por la Comisión de Estudio 11 (1997-2000) del UIT-T y fue aprobada por el procedimiento de la Resolución N.º 1 de la CMNT el 5 de junio de 1997.

PREFACIO

La UIT (Unión Internacional de Telecomunicaciones) es el organismo especializado de las Naciones Unidas en el campo de las telecomunicaciones. El UIT-T (Sector de Normalización de las Telecomunicaciones de la UIT) es un órgano permanente de la UIT. Este órgano estudia los aspectos técnicos, de explotación y tarifarios y publica Recomendaciones sobre los mismos, con miras a la normalización de las telecomunicaciones en el plano mundial.

La Conferencia Mundial de Normalización de las Telecomunicaciones (CMNT), que se celebra cada cuatro años, establece los temas que han de estudiar las Comisiones de Estudio del UIT-T, que a su vez producen Recomendaciones sobre dichos temas.

La aprobación de Recomendaciones por los Miembros del UIT-T es el objeto del procedimiento establecido en la Resolución N.º 1 de la CMNT.

En ciertos sectores de la tecnología de la información que corresponden a la esfera de competencia del UIT-T, se preparan las normas necesarias en colaboración con la ISO y la CEI.

NOTA

En esta Recomendación, la expresión "Administración" se utiliza para designar, en forma abreviada, tanto una administración de telecomunicaciones como una empresa de explotación reconocida de telecomunicaciones.

PROPIEDAD INTELECTUAL

La UIT señala a la atención la posibilidad de que la utilización o aplicación de la presente Recomendación suponga el empleo de un derecho de propiedad intelectual reivindicado. La UIT no adopta ninguna posición en cuanto a la demostración, validez o aplicabilidad de los derechos de propiedad intelectual reivindicados, ya sea por los miembros de la UIT o por terceros ajenos al proceso de elaboración de Recomendaciones.

En la fecha de aprobación de la presente Recomendación, la UIT ha recibido/no ha recibido notificación de propiedad intelectual, protegida por patente, que puede ser necesaria para aplicar esta Recomendación. Sin embargo, debe señalarse a los usuarios que puede que esta información no se encuentre totalmente actualizada al respecto, por lo que se les insta encarecidamente a consultar la base de datos sobre patentes de la TSB.

© UIT 1998

Es propiedad. Ninguna parte de esta publicación puede reproducirse o utilizarse, de ninguna forma o por ningún medio, sea éste electrónico o mecánico, de fotocopia o de microfilm, sin previa autorización escrita por parte de la UIT.

ÍNDICE

Página

7	Identificación de llamadas malintencionadas (MCID).....	1
7.1	Alcance.....	1
7.2	Referencias	2
7.3	Definiciones.....	2
7.4	Símbolos y abreviaturas	2
7.5	Descripción.....	3
7.6	Derivación del modelo funcional	3
	7.6.1 Descripción del modelo funcional	3
	7.6.2 Descripción de las entidades funcionales.....	3
	7.6.3 Relación con un servicio básico	3
7.7	Flujos de información.....	4
	7.7.1 Diagramas de flujos de información	4
	7.7.2 Definiciones de los distintos flujos de información.....	7
7.8	Diagramas SDL para entidades funcionales.....	8
	7.8.1 FE1	8
	7.8.2 FE2	9
	7.8.3 FE3	11
	7.8.4 FE 4	19
7.9	Acciones de las entidades funcionales (FEA)	19
	7.9.1 FEA de FE1	19
	7.9.2 FEA de FE2.....	19
	7.9.3 FEA de FE3.....	20
	7.9.4 FEA de FE4.....	20
7.10	Atribución de entidades funcionales a emplazamientos físicos	21
Anexo A	– Procedimiento que se incluirá en el procedimiento de llamada básica (Recomendación Q.71 [4]).....	22

Recomendación Q.81.7

DESCRIPCIÓN DE LA ETAPA 2 PARA LOS SERVICIOS SUPLEMENTARIOS DE IDENTIFICACIÓN DE NÚMERO: IDENTIFICACIÓN DE LLAMADAS MALINTENCIONADAS

(Ginebra, 1997)

7 Identificación de llamadas malintencionadas (MCID)

7.1 Alcance

La presente Recomendación define la etapa 2 de la red digital de servicios integrados (RDSI) suministrada por las empresas públicas de telecomunicaciones para el servicio suplementario de identificación de llamadas malintencionadas (MCID, *malicious call identification*). La etapa 2 identifica las capacidades funcionales y los flujos de información necesarios para soportar la descripción del servicio. La descripción de la etapa 2 también identifica las operaciones de usuario no asociadas directamente con una llamada (véase la Recomendación I.130 [1]).

Esta Recomendación se establece de acuerdo con la metodología especificada en la Recomendación Q.65 [2].

En la misma no se describe formalmente la relación entre estos servicios suplementarios y la llamada básica pero, cuando es posible, se incluye tal información con fines de orientación.

Además, en la Recomendación no se especifican los requisitos para los casos en que el servicio se suministre al usuario por intermedio de una red privada. No están especificados en ella los requisitos para la asignación de entidades funcionales definidas dentro de una RDSI privada; no obstante, se establece cuáles son las entidades funcionales que pueden asignarse a una red privada.

En esta Recomendación no se especifican los requisitos adicionales para los casos en que el servicio se suministra al usuario por conducto de una red de telecomunicaciones que no es una RDSI. Ahora bien, ello no impide la prestación al usuario del servicio por una red de telecomunicaciones que no sea RDSI.

El **servicio suplementario de identificación de llamadas malintencionadas** permite al usuario servido avisar al proveedor del servicio que ha recibido una llamada malintencionada y pedir a ese proveedor que retenga la información del llamante con objeto de identificar a la persona que llama. El servicio suplementario MCID se halla disponible para todos los servicios de telecomunicaciones [8].

Esta Recomendación es aplicable a las normas de las Recomendaciones sobre la etapa 3 para el servicio suplementario MCID de la RDSI. La expresión "etapa 3" se define también en la Recomendación I.130 [1]. En los casos en que el texto indique la situación de un requisito (esto es, como instrucción o prohibición estricta, como autorización que deja libertad o como capacidad o posibilidad), ello se reflejará en el texto de las Recomendaciones sobre la etapa 3 pertinentes.

Se cumple la presente Recomendación ajustándose a las Recomendaciones sobre la etapa 3 en el sector de aplicación que conviene al equipo aplicado. Por consiguiente, no se proporciona ningún método de prueba para esta Recomendación.

7.2 Referencias

Las siguientes Recomendaciones del UIT-T y otras referencias contienen disposiciones que, mediante su referencia en este texto, constituyen disposiciones de la presente Recomendación. Al efectuar esta publicación, estaban en vigor las ediciones indicadas. Todas las Recomendaciones y otras referencias son objeto de revisiones por lo que se preconiza que los usuarios de esta Recomendación investiguen la posibilidad de aplicar las ediciones más recientes de las Recomendaciones y otras referencias citadas a continuación. Se publica periódicamente una lista de las Recomendaciones UIT-T actualmente vigentes.

- [1] Recomendación I.130 del CCITT (1988), *Método de caracterización de los servicios de telecomunicación soportados por una RDSI y de las capacidades de red de una RDSI*.
- [2] Recomendación Q.65 del CCITT (1988), *Etapa 2 del método de caracterización de los servicios soportados por una RDSI*.
- [3] Recomendación UIT-T I.112 (1993), *Vocabulario de términos relativos a las redes digitales de servicios integrados*.
- [4] Recomendación UIT-T Q.71 (1993), *Servicios portadores conmutados en modo circuito en la red digital de servicios integrados*.
- [5] Recomendación UIT-T Z.100 (1993), *Lenguaje de especificación y descripción del CCITT*.
- [6] Recomendación Q.9 del CCITT (1988), *Vocabulario de términos relativos a la conmutación y la señalización*.
- [7] Recomendación UIT-T Z.120 (1993), *Gráficos de secuencia de mensajes*.
- [8] Recomendación I.251.7 del CCITT (1992), *Servicios suplementarios de identificación de números: Identificación de llamadas malintencionadas*.

7.3 Definiciones

En esta Recomendación se definen los terminos siguientes.

- Red digital de servicios integrados (RDSI): Véase la definición 308 en 2.3/I.112 [3].
- Servicio; servicio de telecomunicaciones: Véase la definición 201 en 2.2/I.112 [3].

7.4 Símbolos y abreviaturas

En esta Recomendación se utilizan los siguientes símbolos y abreviaturas.

CC	Control de la llamada, típicamente una central local (<i>call control, typically a LE</i>)
CCA	Agente de control de la llamada, típicamente una central local (<i>call control agent, typically a TE</i>)
CLI	Identidad de la línea llamante (<i>calling line identity</i>)
FE	Entidad funcional (<i>functional entity</i>)
FEA	Acción de entidad funcional (<i>functional entity action</i>)
LE	Central local (<i>local exchange</i>)
MCID	Identificación de llamadas malintencionadas (<i>malicious call identification</i>)
PNX	Central de red privada (<i>private network exchange</i>)
RDSI	Red digital de servicios integrados
TE	Equipo terminal (<i>terminal equipment</i>)

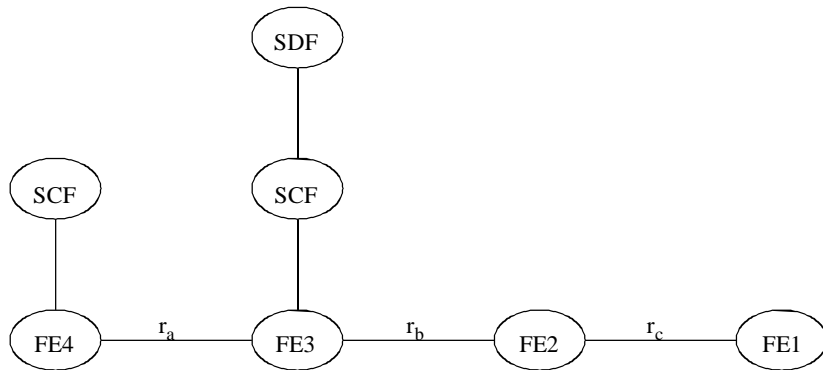
7.5 Descripción

No es aplicable.

7.6 Derivación del modelo funcional

7.6.1 Descripción del modelo funcional

En la figura 7-1 se muestra el modelo funcional para el servicio suplementario MCID.



NOTA 1 – Este modelo reconoce que una central de red privada (PNX) (NT2) requerirá la funcionalidad de control de servicio (esto es, FE2) proporcionada por la propia central. En el caso de que no intervenga una central de red privada, por ejemplo, equipo terminal conectado directamente, en general por acceso básico, no existe FE2 ni la relación r_b .

NOTA 2 – Se supone que una central de red privada utiliza procedimientos de liberación del enlace de acceso independientes de los procedimientos de liberación de la extensión. La FE2 cumplirá los requisitos de descripción de la etapa 1 del servicio y no retrasará el caudal de acceso.

NOTA 3 – La entidad funcional 4 proporciona CLI cuando lo pide FE3.

Figura 7-1/Q.81.7

7.6.2 Descripción de las entidades funcionales

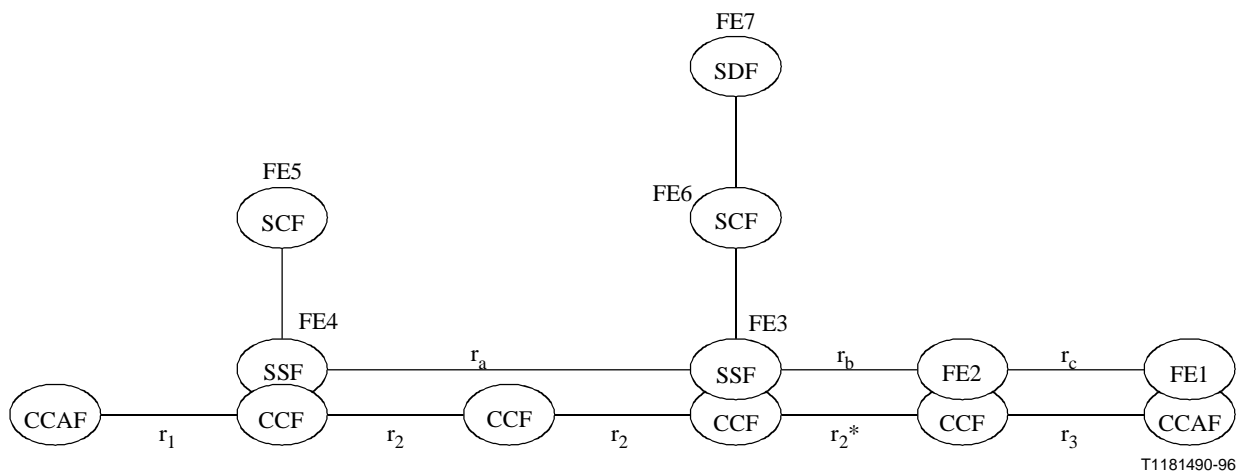
Además de las entidades funcionales (FE, *functional entities*) de llamada básica, el servicio suplementario MCID necesita las siguientes:

- FE 1: Agente MCID del usuario servido.
- FE 2: Control MCID del usuario servido de la central de red privada.
- FE 3: Control MCID del usuario servido.
- FE 4: Control MCID de la entidad de la red de origen de la llamada.

7.6.3 Relación con un servicio básico

En la figura 7-2 se indica la relación con un servicio básico.

NOTA – El modelo de llamada básica está definido en 2.1/Q.71 [4], con la excepción de que r_1 representa una relación de llamada de salida a partir de CCAA y r_3 representa una relación de llamada entrante dirigida a CCA.



NOTA 1 – En el caso de que no intervenga una central de red privada, por ejemplo, equipo terminal conectado directamente, en general por acceso básico, no existe FE2 ni la relación r_b .

NOTA 2 – No se muestran los flujos de información entre FE4 y FE5 y los flujos de información entre FE3, FE6 y FE7.

Figura 7-2/Q.81.7

7.7 Flujos de información

7.7.1 Diagramas de flujos de información

En los siguientes diagramas se indican la iniciación de las acciones de entidad funcional en las entidades funcionales y el flujo de información entre las mismas.

7.7.1.1 Entrada en el servicio MCID en la FE3

Véase la figura 7-3.

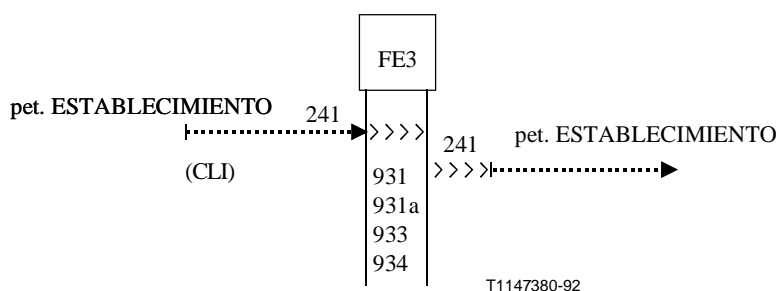
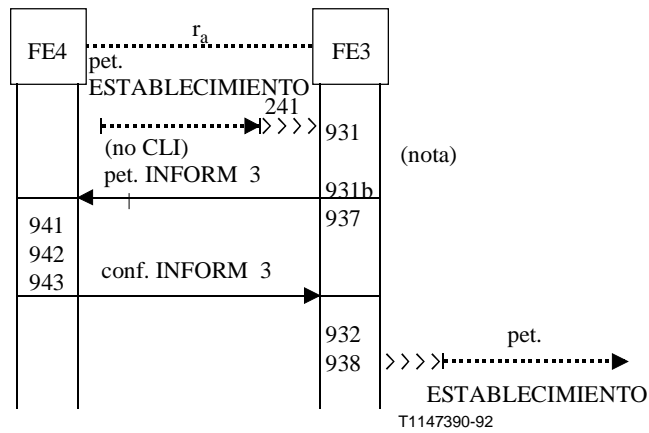


Figura 7-3/Q.81.7

7.7.1.2 Petición de información dirigida a FE4 tras la detección del contenido de ESTABLECIMIENTO incompleto para el servicio MCID en FE3

Véase la figura 7-4.



NOTA – La detección del contenido insuficiente de ESTABLECIMIENTO para el servicio MCID impedirá que se establezca la llamada básica a través del acceso hasta que se reciba resp. INFORM 3 o expire el temporizador Tmcid.2. La expiración de este temporizador dará lugar a la liberación de la llamada. El temporizador Tmcid.2 equivale al temporizador de red T33 apropiado.

Figura 7-4/Q.81.7

7.7.1.3 Funciones de FE3 cuando se libera la parte llamante antes de que el usuario servido invoque el servicio MCID

Véase la figura 7-5.

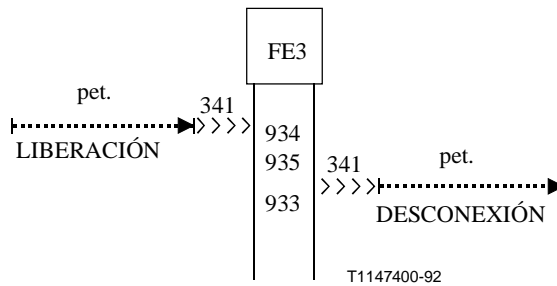
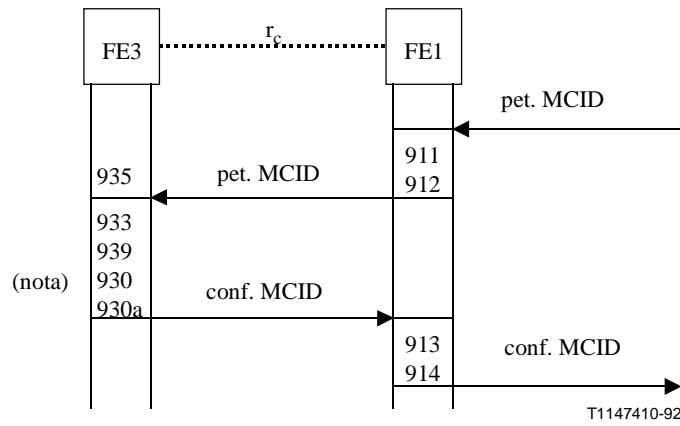


Figura 7-5/Q.81.7

7.7.1.4 Invocación del servicio suplementario MCID (usuario servido conectado directamente)

Véase la figura 7-6.

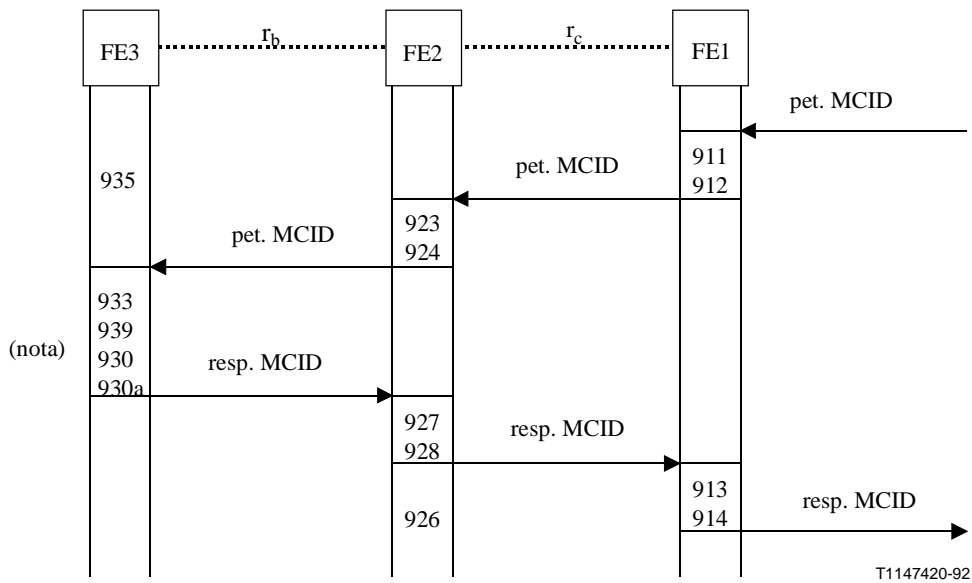


NOTA – En función de la implementación y de las capacidades del sistema de señalización utilizado, la información de servicio suplementario MCID también se puede imprimir en la central local de origen.

Figura 7-6/Q.81.7

7.7.1.5 Invocación del servicio suplementario MCID (el usuario servido es una extensión de central de red privada)

Véase la figura 7-7.

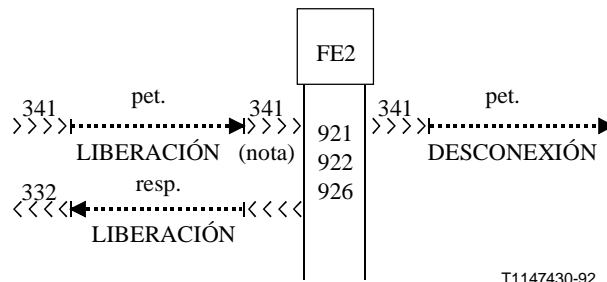


NOTA – En función de la implementación y de las capacidades del sistema de señalización utilizado, la información de servicio suplementario MCID también se puede imprimir en la central local de origen.

Figura 7-7/Q.81.7

7.7.1.6 Funciones de la FE2 cuando la parte llamante se libera antes de que el usuario servido (extensión de central de red privada) invoque el servicio MCID

Véase la figura 7-8.



NOTA – Temporizador Tmciid.1 proporcionado por FE2 (será equivalente al temporizador de red T305 o T306 apropiado).

Figura 7-8/Q.81.7

7.7.2 Definiciones de los distintos flujos de información

7.7.2.1 Relaciones r_a

7.7.2.1.1 Contenido de INFORM 3

El contenido de pet. INFORM 3 será el indicado en el cuadro 7-1.

Cuadro 7-1/Q.81.7

INFORM 3	pet.	resp.
Indicador de petición de información	Obligatoria	Obligatoria
CLI (proporcionado por usuario)		Opcional
CLI (por defecto de la red)		Obligatoria
Indicadores de presentación de CLI		Obligatoria
ID de parte tarifcada		Opcional (nota)
Número IN marcado		Opcional (nota)
NOTA – Sólo para llamadas IN con PIN y traducción de número.		

7.7.2.2 Relaciones r_c

7.7.2.2.1 Contenido de pet. MCID

El contenido de pet. MCID se indica en el cuadro 7-2 siguiente.

Cuadro 7-2/Q.81.7

pet. MCID	pet.	resp.
Número de la parte llamada	Opcional	–

7.7.2.2 Contenido de INDICACIÓN FALLO MCID

El contenido de pet. INDICACIÓN FALLO MCID es el indicado en el cuadro 7-3.

Cuadro 7-3/Q.81.7

INDICACIÓN FALLO MCID	pet.
Motivo adecuado del fallo	Obligatoria

7.8 Diagramas SDL para entidades funcionales

Los diagramas SDL se ajustan a la Recomendación Z.100 [5].

7.8.1 FE1

Los diagramas SDL para FE1 se muestran en las figuras 7-9 y 7-10.

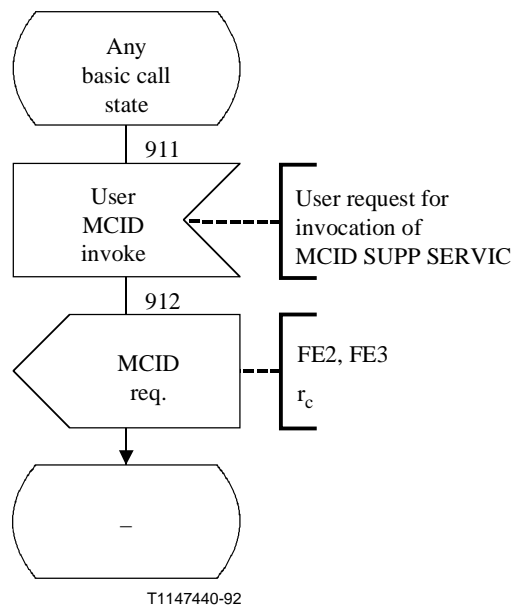


Figura 7-9/Q.81.7 – Petición de usuario de servicio MCID suplementario

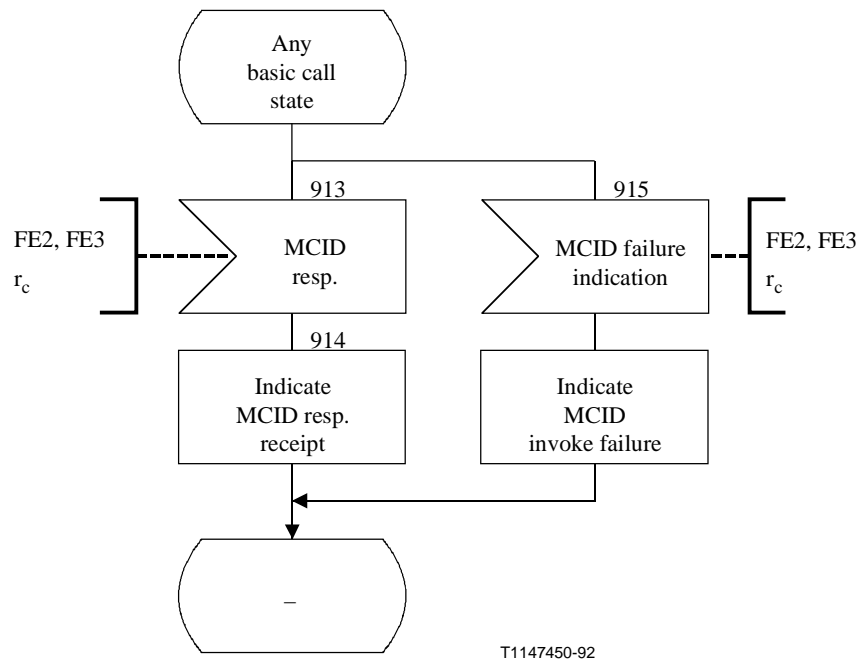
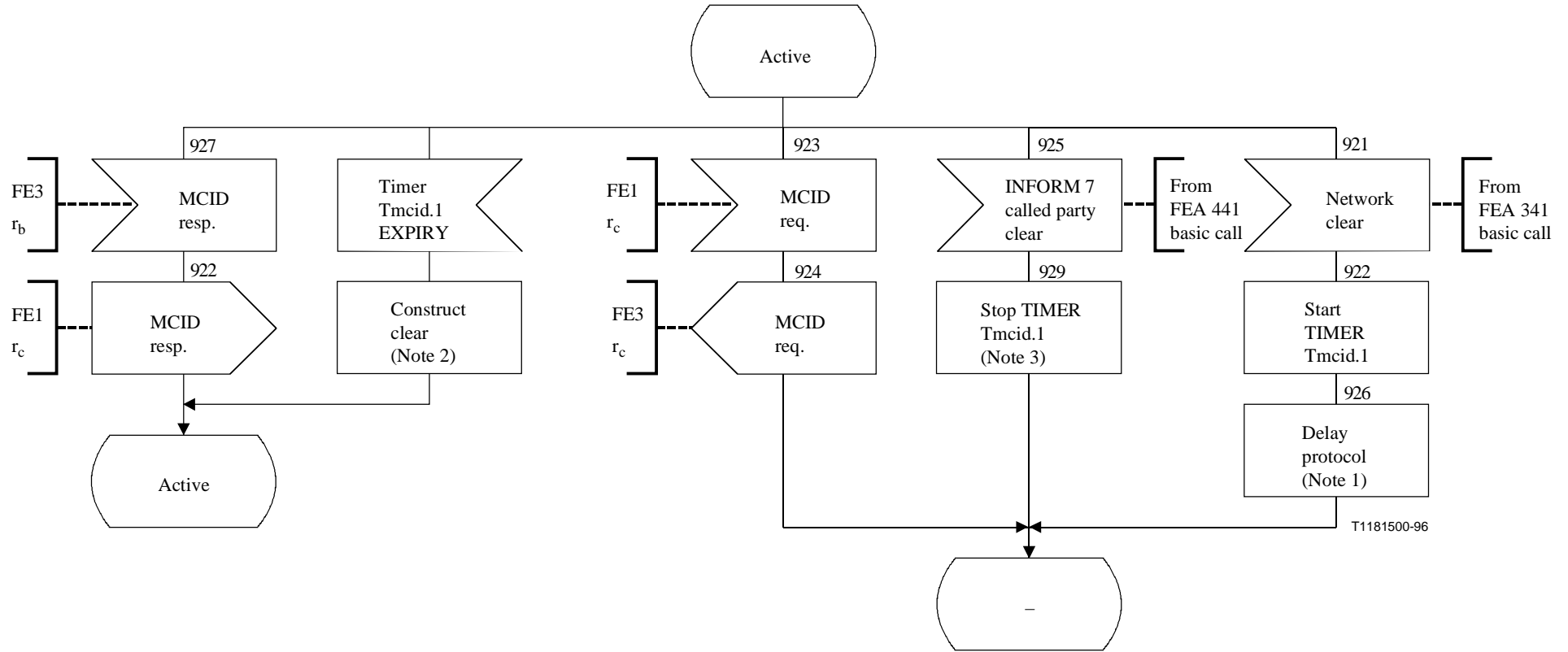


Figura 7-10/Q.81.7 – FE1: Procesamiento FE2 en respuesta a la petición de usuario

7.8.2 FE2

El diagrama SDL para FE2 se muestra en la figura 7-11.



NOTE 1 – Basic call FEA 341 is interrupted. FEA 341-C is delayed for time period Tmcd.1.

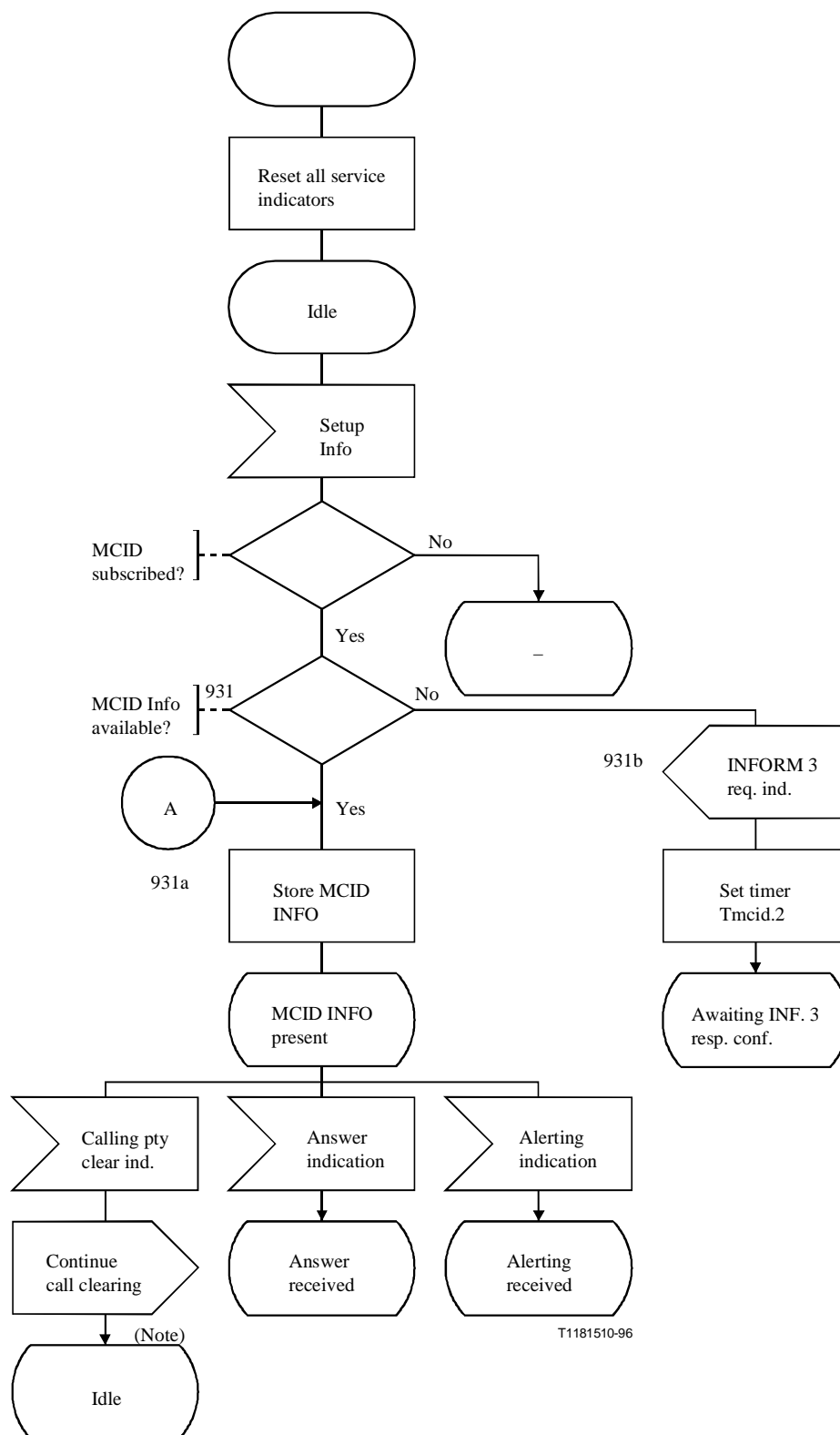
NOTE 2 – Basic call FEA 341 resumed. Protocol clear shall be constructed as 341-C. FEA 341-C to -D shall resume, as appropriate.

NOTE 3 – Timer Tmcd.1 when running shall be stopped by receipt of INFORM 7 (called party clear).

Figura 7-11/Q.81.7 – FE2

7.8.3 FE3

Los diagramas SDL para FE3 se muestran en las figuras 7-12 a 7-19.



NOTE – To basic call procedure in FE4 (see Figure 7-18).

Figura 7-12/Q.81.7 – FE3 que solicita información CLI

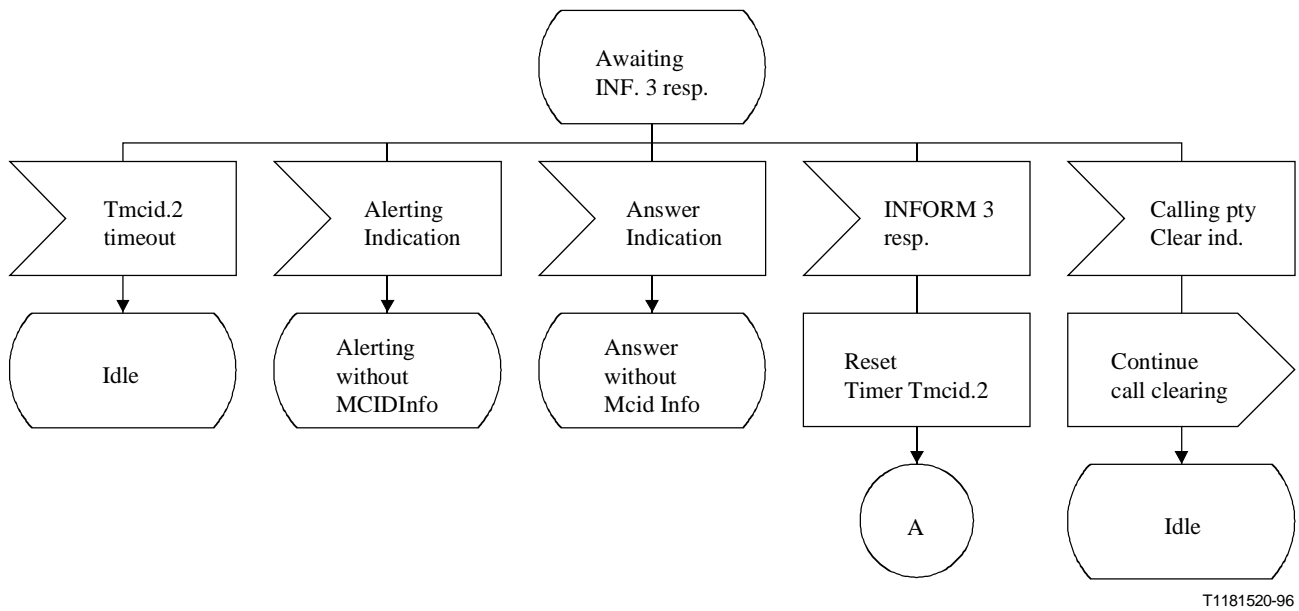
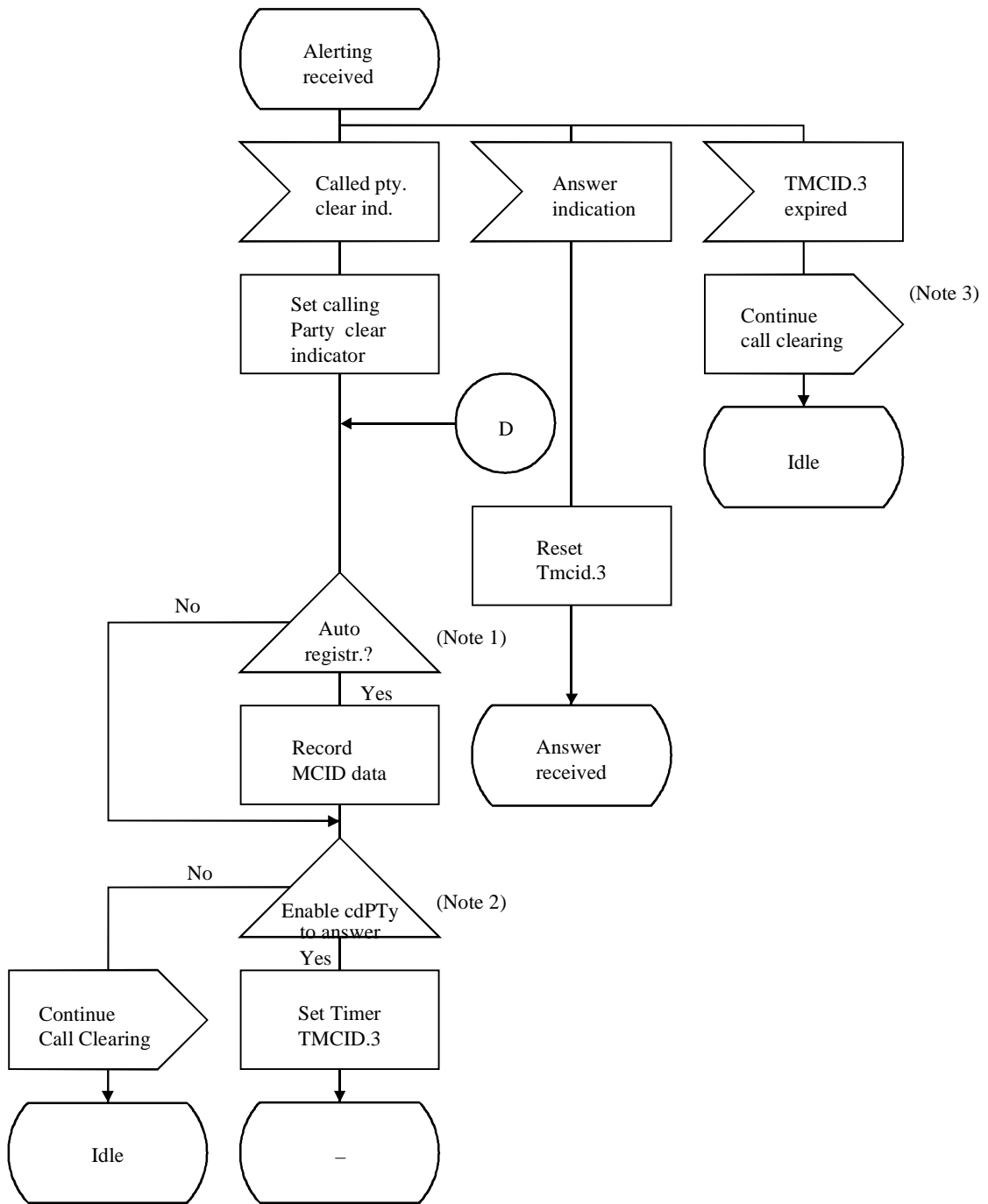


Figura 7-13/Q.81.7 – FE3: Espera de resp. INF. 3



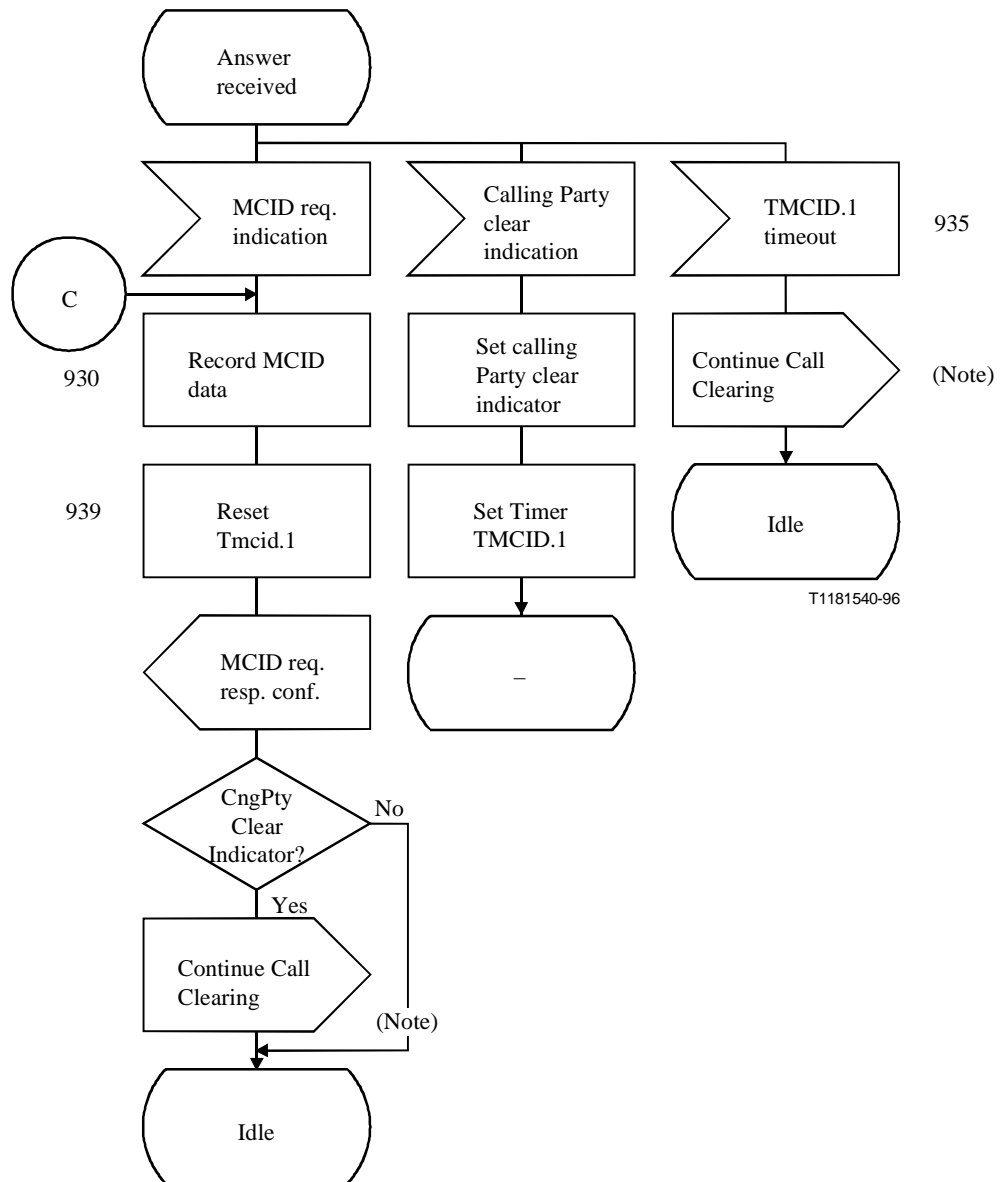
T1181530-96

NOTE 1 – Network option: "automatic MCID".

NOTE 2 – Network option: "enable called Party to accept the call to invoke MCID".

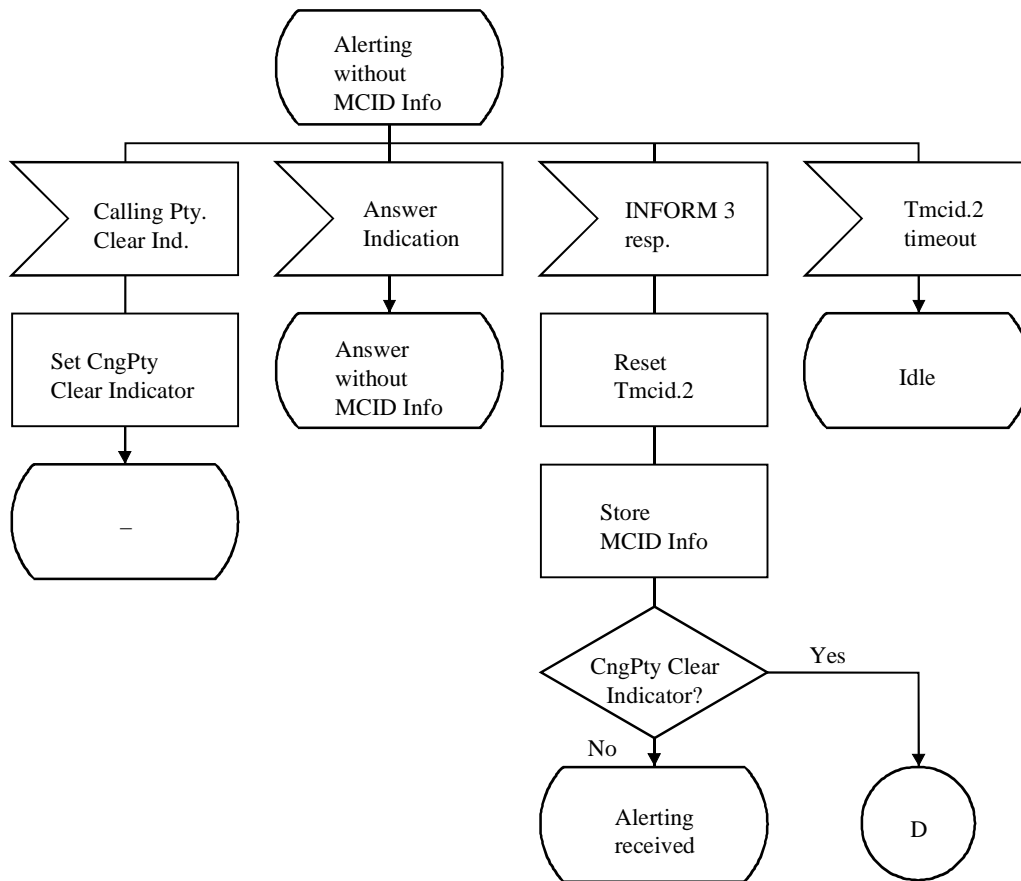
NOTE 3 – To basic call procedure in FE4 (see Figure 7-18).

Figura 7-14/Q.81.7 – FE3: Aviso recibido



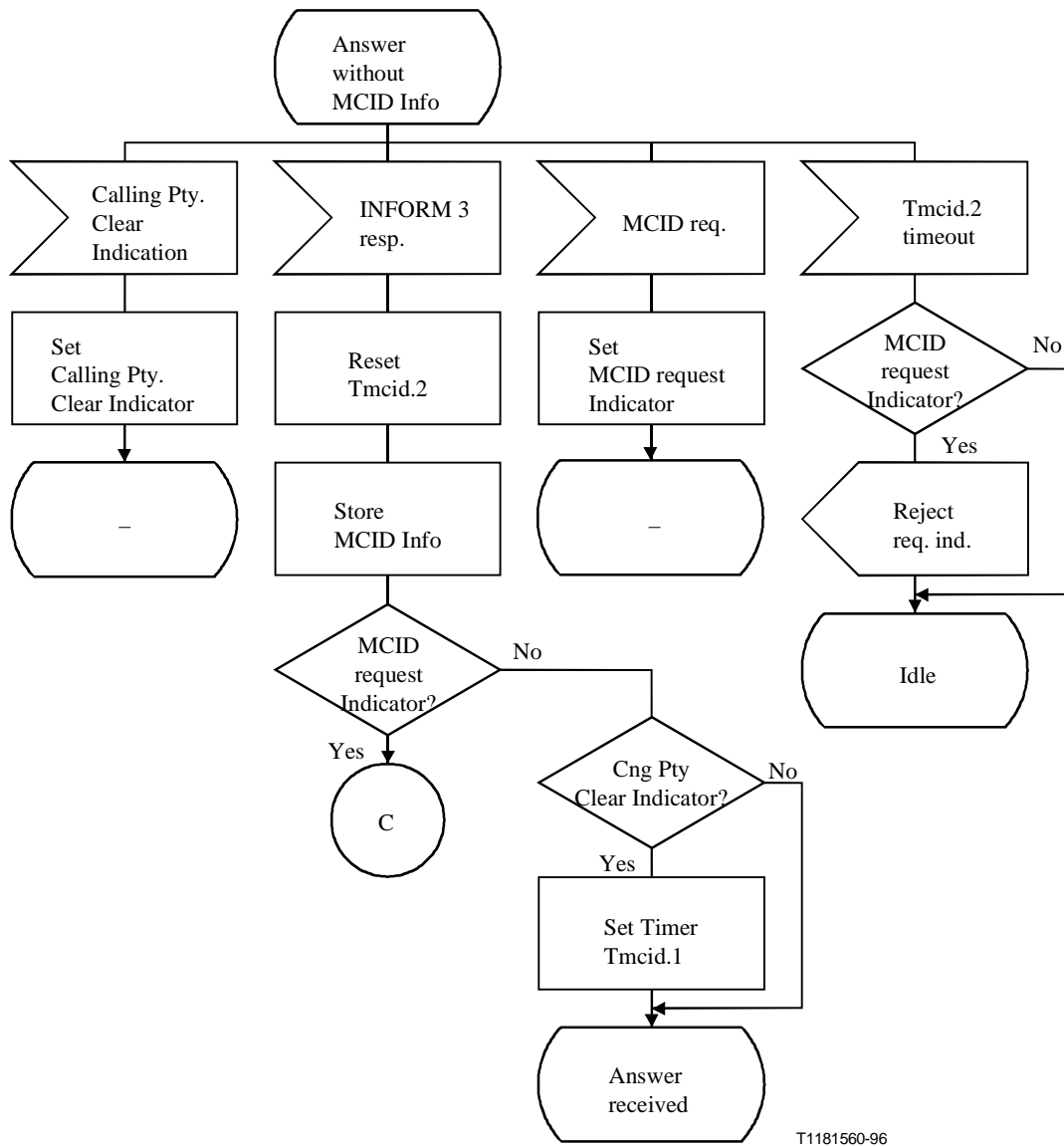
NOTE – To basic call procedure in FE4 (see Figure 7-18).

Figura 7-15/Q.81.7 – FE3: Respuesta recibida



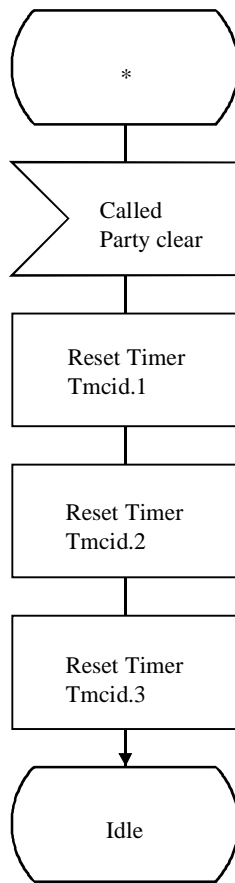
T1181550-96

Figura 7-16/Q.81.7 – FE3: Aviso sin MCID Info presente



T1181560-96

Figura 7-17/Q.81.7 – FE3: Respuesta sin MCID Info presente



T1181570-96

Figura 7-18/Q.81.7 – FE3: Liberación de parte llamada

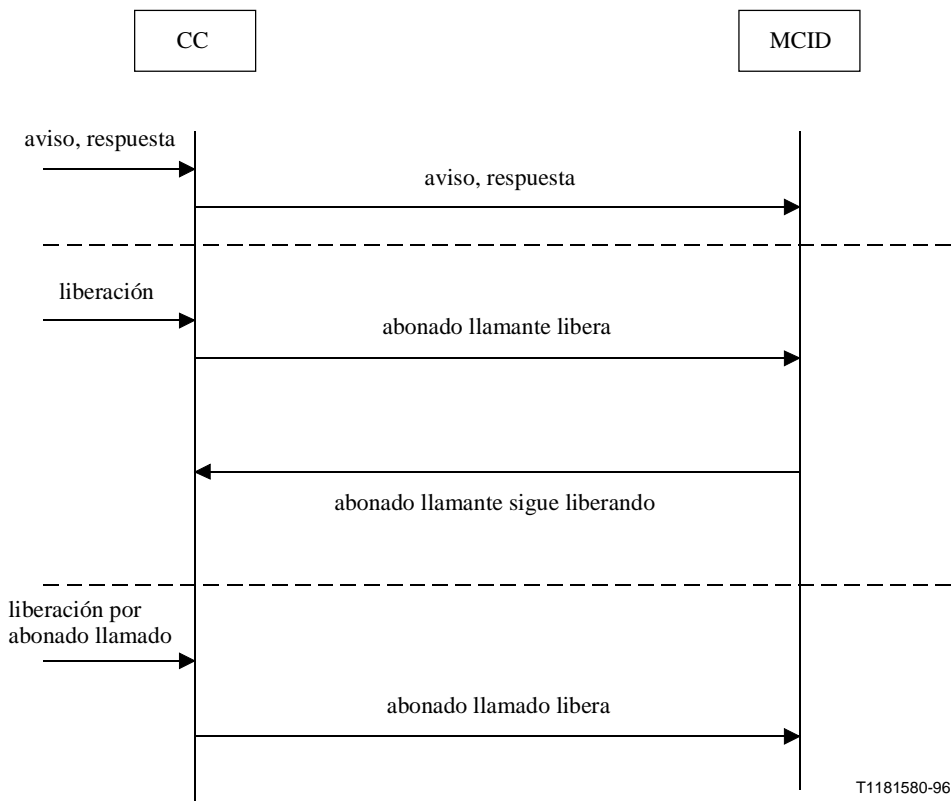


Figura 7-19/Q.81.7 – FE3: Relación entre procesos CC y procesos MCID

7.8.4 FE 4

El diagrama SDL para FE4 se muestra en la figura 7-20.

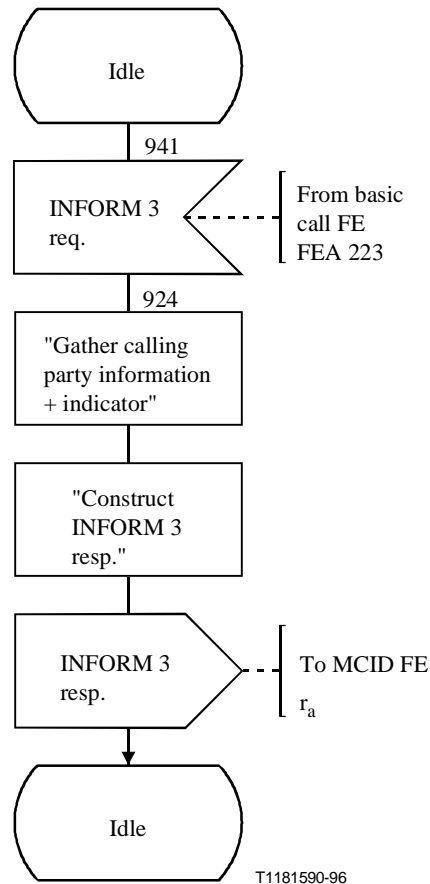


Figura 7-20/Q.81.7 – FE 4

7.9 Acciones de las entidades funcionales (FEA)

Las siguientes acciones de entidad funcional (FEA) estarán asociadas con cada entidad funcional (FE).

7.9.1 FEA de FE1

- 911: Recibe las instrucciones de invocación de MCID del usuario y responde con 912.
- 912: Transmite pet. MCID hacia la red.
- 913: Recibe resp. MCID procedente de FE2 o FE3 y responde con 914.
- 914: Indica al usuario la confirmación de la invocación de MCID exitosa.
- 915: Recibe pet. INDICACIÓN FALLO MCID e indica el rechazo al usuario.

7.9.2 FEA de FE2

- 921: Detecta una petición de liberación procedente de la red (por ejemplo, petición LIBERACIÓN o petición DESCONEXIÓN procedente de la red) y responde con 922, 926.
- 922: Arranca el temporizador Tmcid.1 (equivalente al temporizador de red T305 o T306).
- 923: Detecta pet. MCID procedente de FE1 y responde con 924.

- 924: Transmite pet. MCID a FE3.
- 925: Detecta la petición de liberación de la parte llamada, responde con 929, para el temporizador Tmclid.1 (si está funcionando) y realiza la FEA 342 de llamada básica, esto es, liberación normal.
- 926: Retrasa la respuesta del protocolo de liberación (por ejemplo, retrasa COMPLETAR LIBERACIÓN o LIBERACIÓN) y responde con 923 (hasta la expiración de Tmclid.1 y después con la FEA 341 de llamada básica, esto es liberación normal) y 925.
- 927: Detecta resp. MCID y responde con 928.
- 928: Transmite resp. MCID a FE1.
- 929: Transmite INF. LIBERACIÓN PARTE LLAMADA hacia FE3.

NOTA – No es necesario que FE2 esté presente cuando este servicio se proporciona a un equipo terminal sólo por el punto de referencia "T" (es decir, ningún NT2 ni punto de referencia "S").

7.9.3 FEA de FE3

- 931: Detecta la presencia o ausencia de información CLI (FEA 241a de llamada básica) y responde con 931a o 931b.
- 931a: Almacena la información CLI como información MCID y responde con 93A, 934, 933.
- 931b: Transmite pet. INFORM 3 hacia FE4, 937, 932 y solicita información CLI si MCID está abonado (opcional en todos los casos).
- 932: Recibe resp. INFORM 3 de FE4, responde con 931a y para Tmclid.2.
- 933: Detecta pet. MCID y responde con 930 y 939.
- 934: Detecta liberación por la parte llamante antes de recibir pet. MCID del usuario y responde con 935; opcionalmente, responde con 930 (invocación automática).
- 935: Arranca el temporizador Tmclid.1, conserva almacenada la información MCID durante el periodo Tmclid.1 y responde con 933 (la expiración del Tmclid.1 dará 936).
- 937: Arranca el temporizador Tmclid.2 (la expiración del temporizador Tmclid.2 resultará en la liberación de la llamada).
- 938: Para el temporizador Tmclid.2.
- 939: Para el temporizador Tmclid.1.
- 930: Imprime toda la información MCID almacenada y responde con 930a.
- 930a: Transmite resp. MCID a FE2 o FE1 .
- 93A: Recibe "Bandera aviso recibido = 1" y responde con 93B.
- 93B: Detecta "Bandera parte llamante liberada = 1" después de recibir "Bandera aviso recibido = 1" y responde con 934.

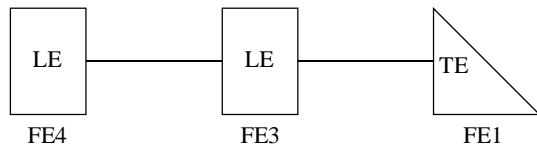
7.9.4 FEA de FE4

- 941: Recibe INFORM 3 (pet. MCID ENCONTRADO) procedente de FE3 y responde con 942.
- 942: Compila (almacenamiento a corto plazo) toda la información disponible sobre identidad de la parte llamante y responde con 943.
- 943: Formula la información de identidad de la parte llamante dentro de resp. INFORM 3 y la transmite hacia FE3.

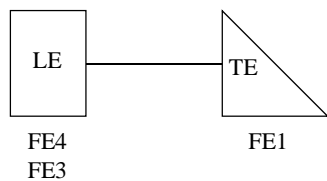
7.10 Atribución de entidades funcionales a emplazamientos físicos

En los siguientes escenarios se indican los posibles emplazamientos físicos de las entidades funcionales (véase la figura 7-21).

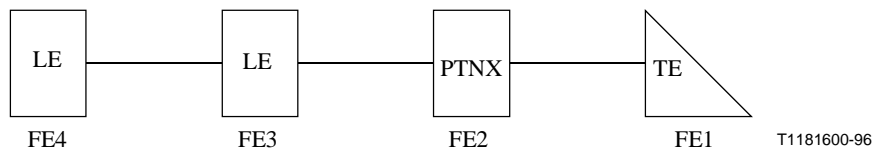
Escenario 1



Escenario 2



Escenario 3



T1181600-96

Figura 7-21/Q.81.7

ANEXO A

Procedimiento que se incluirá en el procedimiento de llamada básica (Recomendación Q.71 [4])

Establecimiento, respuesta y aviso Q.71 también se enviarán al proceso MCID, si la central presta el servicio MCID (véase la figura A.1).

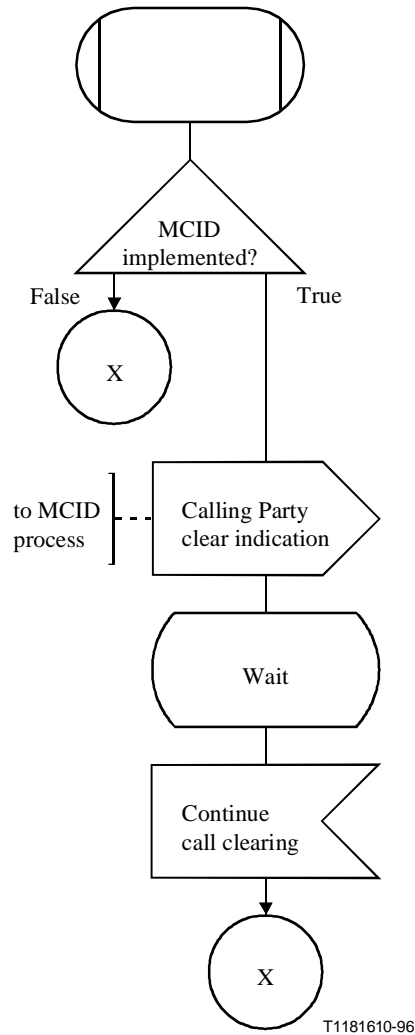


Figura A.1/Q.81.7 – Procedimiento de llamada básica: Liberación de MCID

SERIES DE RECOMENDACIONES DEL UIT-T

Serie A	Organización del trabajo del UIT-T
Serie B	Medios de expresión: definiciones, símbolos, clasificación
Serie C	Estadísticas generales de telecomunicaciones
Serie D	Principios generales de tarificación
Serie E	Explotación general de la red, servicio telefónico, explotación del servicio y factores humanos
Serie F	Servicios de telecomunicación no telefónicos
Serie G	Sistemas y medios de transmisión, sistemas y redes digitales
Serie H	Sistemas audiovisuales y multimedios
Serie I	Red digital de servicios integrados
Serie J	Transmisiones de señales radiofónicas, de televisión y de otras señales multimedios
Serie K	Protección contra las interferencias
Serie L	Construcción, instalación y protección de los cables y otros elementos de planta exterior
Serie M	RGT y mantenimiento de redes: sistemas de transmisión, circuitos telefónicos, telegrafía, facsímil y circuitos arrendados internacionales
Serie N	Mantenimiento: circuitos internacionales para transmisiones radiofónicas y de televisión
Serie O	Especificaciones de los aparatos de medida
Serie P	Calidad de transmisión telefónica, instalaciones telefónicas y redes locales
Serie Q	Conmutación y señalización
Serie R	Transmisión telegráfica
Serie S	Equipos terminales para servicios de telegrafía
Serie T	Terminales para servicios de telemática
Serie U	Conmutación telegráfica
Serie V	Comunicación de datos por la red telefónica
Serie X	Redes de datos y comunicación entre sistemas abiertos
Serie Z	Lenguajes de programación