



UNIÓN INTERNACIONAL DE TELECOMUNICACIONES

UIT-T

SECTOR DE NORMALIZACIÓN
DE LAS TELECOMUNICACIONES
DE LA UIT

Q.811

(03/93)

**ESPECIFICACIONES DEL SISTEMA
DE SEÑALIZACIÓN N.º 7
INTERFAZ Q3**

**PERFILES DE PROTOCOLO DE CAPA
INFERIOR PARA LA INTERFAZ Q3**

Recomendación UIT-T Q.811

(Anteriormente «Recomendación del CCITT»)

PREFACIO

El Sector de Normalización de las Telecomunicaciones de la UIT (UIT-T) es un órgano permanente de la Unión Internacional de Telecomunicaciones. El UIT-T tiene a su cargo el estudio de las cuestiones técnicas, de explotación y de tarificación y la formulación de Recomendaciones al respecto con objeto de normalizar las telecomunicaciones sobre una base mundial.

La Conferencia Mundial de Normalización de las Telecomunicaciones (CMNT), que se reúne cada cuatro años, establece los temas que habrán de abordar las Comisiones de Estudio del UIT-T, que preparan luego Recomendaciones sobre esos temas.

La Recomendación UIT-T Q.811, preparada por la Comisión de Estudio XI (1988-1993) del UIT-T, fue aprobada por la CMNT (Helsinki, 1-12 de marzo de 1993).

NOTAS

1 Como consecuencia del proceso de reforma de la Unión Internacional de Telecomunicaciones (UIT), el CCITT dejó de existir el 28 de febrero de 1993. En su lugar se creó el 1 de marzo de 1993 el Sector de Normalización de las Telecomunicaciones de la UIT (UIT-T). Igualmente en este proceso de reforma, la IFRB y el CCIR han sido sustituidos por el Sector de Radiocomunicaciones.

Para no retrasar la publicación de la presente Recomendación, no se han modificado en el texto las referencias que contienen los acrónimos «CCITT», «CCIR» o «IFRB» o el nombre de sus órganos correspondientes, como la Asamblea Plenaria, la Secretaría, etc. Las ediciones futuras en la presente Recomendación contendrán la terminología adecuada en relación con la nueva estructura de la UIT.

2 Por razones de concisión, el término «Administración» se utiliza en la presente Recomendación para designar a una administración de telecomunicaciones y a una empresa de explotación reconocida.

© UIT 1994

Reservados todos los derechos. No podrá reproducirse o utilizarse la presente Recomendación ni parte de la misma de cualquier forma ni por cualquier procedimiento, electrónico o mecánico, comprendidas la fotocopia y la grabación en micropelícula, sin autorización escrita de la UIT.

ÍNDICE

	<i>Página</i>
1	Introducción 1
1.1	Alcance 1
1.2	Abreviaturas y símbolos 1
1.3	Términos 2
2	Modelo de DCN 2
2.1	Campos de aplicación 3
2.2	Relación entre el modelo de RDSI y la interfaz Q3..... 3
3	Perfiles de protocolo de capa inferior: visión de conjunto 3
4	Requisitos de la interfaz capa de red/capa de transporte 5
5	Perfiles de red definidos..... 5
5.1	Perfil de red en modo sin conexión 5
5.2	Perfiles de red en modo con conexión 5
5.3	Perfil CL-LAN (CLNS1) 5
5.4	Perfil CL-WAN (CLNS2)..... 8
5.5	Perfil de red CONS1 del LAPB de la Recomendación X.25 12
5.6	Servicio portador en modo paquetes en el canal D (CONS2) 15
5.7	Servicio portador en modo paquetes en el canal B (CONS3)..... 15
5.8	Redes del sistema de señalización N.º 7 (CONS5)..... 16
5.9	LAN (CONS6) orientada a la conexión..... 16
5.10	Requisitos de conformidad 16
5.11	Perfiles de protocolo homogéneos..... 16
6	Servicio de capa de red 16
6.1	Perfiles de capa de red 16
6.2	Interfuncionamiento de redes..... 17
Anexo A	– Pila de protocolos para la transferencia de información por canal B transparente de la RDSI..... 19
A.1	Introducción 19
A.2	Pila de protocolos para CONS4 por canal B transparente RDSI 19
A.3	Perfil de red CONS4..... 20
Apéndice I	– Ejemplos de estructuras de NSAP para CLNP 22
Referencias 23

RESUMEN

Esta Recomendación proporciona los perfiles de protocolo de capa inferior para la interfaz Q3, definida en la Recomendación M.3010. También proporciona un método de interfuncionamiento.

Palabras clave

Interfaz Q3, RGT, Perfiles de protocolo, DCN, RDSI, X.25, NSAP, Interfuncionamiento.

PERFILES DE PROTOCOLO DE CAPA INFERIOR PARA LA INTERFAZ Q3

(Helsinki, 1993)

1 Introducción

1.1 Alcance

Esta Recomendación pertenece a una serie de Recomendaciones que tratan la transferencia de información para la gestión de los sistemas de telecomunicaciones. Define los requisitos de los perfiles de protocolo de capa inferior para la interfaz Q3¹⁾, definida en la Recomendación M.3010 [1]. La Recomendación Q.812 [2], compañera de ésta, define los requisitos de los perfiles de protocolo de capa superior para la interfaz Q3. La interfaz Q3 sustentará la transferencia de datos bidireccional para la gestión de los sistemas de telecomunicaciones.

Esta Recomendación define los requisitos que deben cumplirse en la frontera entre la capa 3 y la capa 4 (es decir, la frontera entre los perfiles de capa superior e inferior), y define cierto número de perfiles de capa inferior que cumplen estos requisitos.

Además, la Recomendación define mecanismos para el interfuncionamiento entre los perfiles definidos en esta Recomendación.

La Recomendación define concretamente:

- los perfiles de servicio de capa para las redes sustentadas definidas;
- los perfiles de protocolo de capa para las redes sustentadas definidas;
- los requisitos en la frontera de servicio capa 3/capa 4 para cualquier red utilizada para sustentar la interfaz Q3 de la RGT;
- la forma de interfuncionamiento de las redes sustentadas;
- un protocolo de interfuncionamiento que puede utilizarse para el interfuncionamiento si existen o se definen funciones cursadoras apropiadas.

Se pretende pasar la especificación de las subredes a formato de perfiles de norma internacional (ISP, *international standard profiles*). A medida que se vayan normalizando los ISP, se revisarán a efectos de aplicabilidad y definición.

1.2 Abreviaturas y símbolos

1.2.1 Abreviaturas

A los efectos de esta Recomendación, se utilizan las siguientes abreviaturas:

AFI	Identificador de autoridad y formato (<i>authority and format identifier</i>)
CD	Detección de colisión (<i>collision detection</i>)
Conf	Confirmación (<i>confirm</i>)
CSMA	Acceso múltiple por detección de portadora (<i>carrier sense multiple access</i>)
DCN	Red de comunicación de datos (<i>data communication network</i>)
DIS	Proyecto de norma internacional (<i>draft international standard</i>)
DLC	Conexión de enlace de datos (<i>data link connection</i>)
DLS	Servicio de enlace de datos (<i>data link service</i>)
DSP	Parte específica de dominio (<i>domain specific part</i>)
HDLC	Control de enlace de datos de alto nivel (<i>high-level data link control</i>)
IDI	Identificador de dominio inicial (<i>initial domain identifier</i>)
IDP	Parte de dominio inicial (<i>initial domain part</i>)

¹⁾ Este protocolo también se aplica a la interfaz Qx cuando se requiere una pila completa de siete capas.

Ind	Indicación (<i>indication</i>)
ISO	Organización internacional de normalización (<i>international organization for standardization</i>)
LLC	Control de enlace lógico (<i>logical link control</i>)
LME	Entidad de gestión de ca (<i>layer management entity</i>)
MAC	Control de acceso de medios (<i>media access control</i>)
NDM	Modo desconectado normal (<i>normal disconnected mode</i>)
NE	Elemento de red (<i>network element</i>)
NLR	Relevador de capa de red (<i>network layer relay</i>)
NS	Servicio de red (<i>network service</i>)
NSAP	Punto de acceso al servicio de red (<i>network service access point</i>)
OSI	Interconexión de sistemas abiertos (<i>open systems interconnection</i>)
Ph	Físico, a (<i>physical</i>)
PhC	Conexión física (<i>physical connection</i>)
PhS	Servicio físico (<i>physical service</i>)
PICS	Declaración de conformidad de aplicación de protocolo (<i>protocol implementation conformance statement</i>)
PVC	Circuito virtual permanente (<i>permanent virtual circuit</i>)
QOS	Calidad de servicio (<i>quality of service</i>)
Req	Petición (<i>request</i>)
Res	Resultado (<i>result</i>)
RGT	Red de gestión de telecomunicaciones
SVC	Circuito virtual conmutado ²⁾ (<i>switched virtual circuit</i>)

1.2.2 Símbolos y siglas utilizados en los cuadros [3]

M Obligatorio.

– El parámetro no aparece en la interacción descrita por el servicio o primitiva de que se trate.

(=) El valor del parámetro es igual al valor del parámetro de la columna de la izquierda.

1.3 Términos

Se suministrará.

2 Modelo de DCN

En la Figura 1 se muestra un modelo de DCN. Indica trayectos de comunicación e interfaces en los que podrían aplicarse los perfiles de la interfaz Q3 descritos en esta Recomendación y la Recomendación Q.812 de partida sobre la interfaz Q3.

Cada red se identifica por un carácter alfabético. Las interfaces en cada conexión de red se identifican por dos caracteres alfabéticos. El primer carácter identifica la red a la que la interfaz está vinculada y el segundo carácter identifica la red a la que está vinculada la otra interfaz, es decir, una interfaz codificada como ab indica que está vinculada a la RPDCP (a) y que conecta a una red RDSI de paquetes canal-D (b). De este modo la interfaz en la red RDSI de paquetes canal-D se identifica como (ba).

En el Cuadro 10 se da la identificación de las combinaciones homogéneas de protocolos de capa inferior que no requieren interfuncionamiento. El Cuadro 11 identifica los protocolos de capa inferior para interfaces que requieren interfuncionamiento, así como el método de interfuncionamiento.

²⁾ El circuito virtual conmutado corresponde a la «llamada virtual» utilizada en la Recomendación X.25.

A continuación se expo brevemente los distintos perfiles de protocolo de capa inferior:

CONS1	Interfaz de paquetes en modo conexión que utiliza la Recomendación X.25
CONS2	Interfaz de paquetes en modo conexión que utiliza la Recomendación X.31 por un canal D de la RDSI
CONS3	Interfaz de paquetes en modo conexión que utiliza la Recomendación X.31 por un canal B de la RDSI
CONS5	Interfaz en modo conexión que utilizan las MTP y SCCP ³⁾ del sistema de señalización N.º 7
CONS6	Interfaz de paquetes en modo conexión que utiliza la Recomendación X.25 por una red de área local (LAN, <i>local area network</i>)
CLNS1	Interfaz en modo sin conexión que utiliza un sistema de redes de área local con CSMA/CD
CLNS2	Interfaz en modo sin conexión que utiliza ISO IP sobre un protocolo X.25 en modo conexión

2.1 Campos de aplicación

En esta subcláusula se recogen ejemplos de aplicación de estos perfiles a la interfaz Q3. Esta Recomendación no excluye otros campos de aplicación.

2.1.1 CONS1

CONS1 se aplica al punto de referencia entre la RPDCP y el OS/MD/QA/NE que comunica con un OS acomodado en la RPDCP y en la RDSI.

2.1.2 CONS2, CONS3

CONS2 y CONS3 se aplican al punto de referencia situado entre la RDSI y el OS/MD/QA/NE que comunica con un OS acomodado en la RPDCP o en la RDSI.

2.1.3 CLNS1

CLNS1 se aplica al punto de referencia situado entre la LAN y el OS/MD/QA/NE que comunica con un OS acomodado en la LAN o en la RPDCP.

2.1.4 CLNS2

CLNS2 se aplica al punto de referencia situado entre la RPDCP y el OS/MD/QA/NE que comunica con un OS acomodado en la LAN.

2.1.5 CONS6

CONS6 se aplica al OS/MD/QA/NE que está conectado al punto de referencia en LAN orientada al modo conexión.

2.2 Relación entre el modelo de RDSI y la interfaz Q3

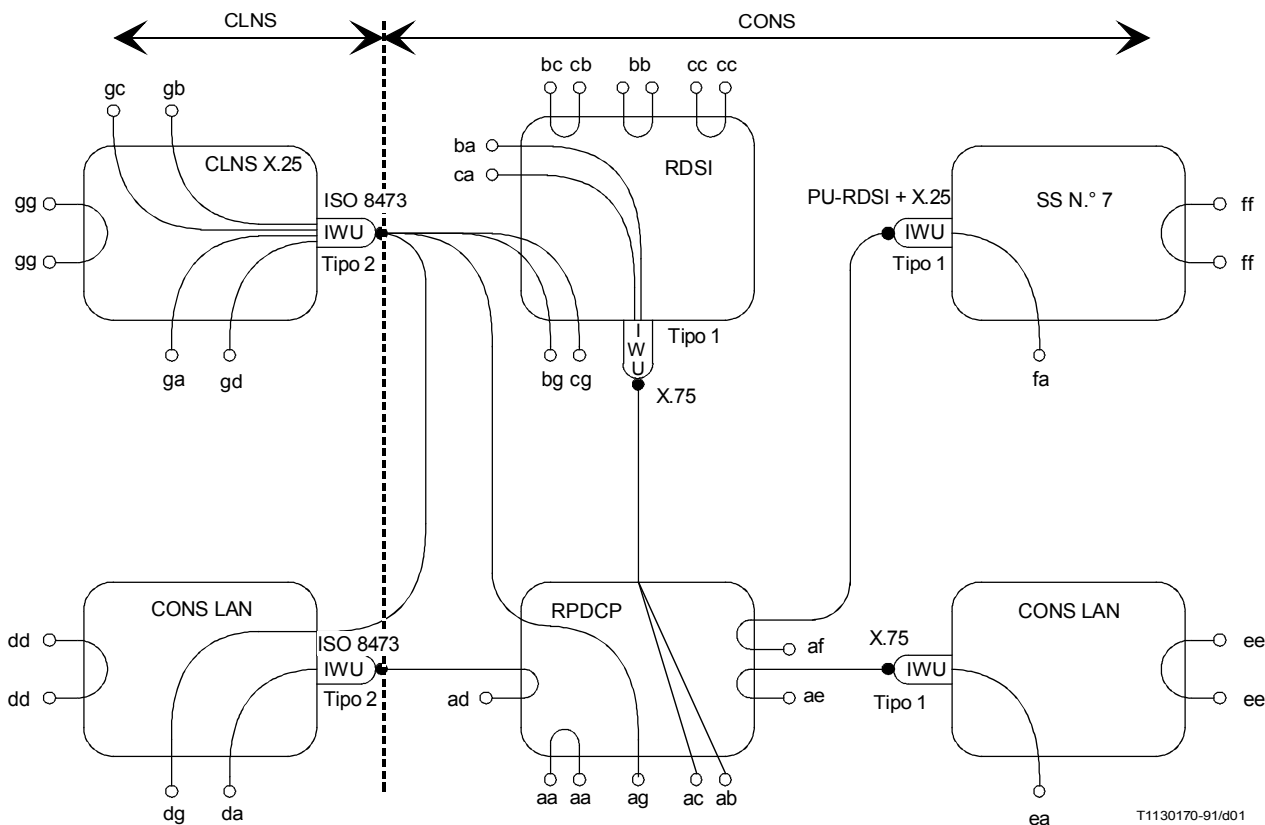
La Figura 2 muestra la ubicación de la interfaz Q3 en el acceso de la RDSI. Esta figura muestra que los OS acomodados en la RDSI que actúa como una DCN de la RGT tienen interfaces Q3 en el punto T o en el punto S.

3 Perfiles de protocolo de capa inferior: visión de conjunto

Los servicios de comunicación y el protocolo a los que se refiere esta Recomendación cumplen el modelo de referencia de interconexión de sistemas abiertos (OSI) [3].

Los protocolos para las diferentes capas se basan en Recomendaciones del CCITT y/o normas de la OSI.

³⁾ Están en estudio las adiciones necesarias para proporcionar el servicio de red con conexión por la SCCP.



T1130170-91/d01

<i>Carácter alfabético</i>	<i>Red</i>
a	RPDCP
b	RDSI paquete canal-D
c	RDSI paquete canal-B
d	CLNS LAN
e	CONS LAN
f	Red SS N.º 7
g	CLNS/X.25

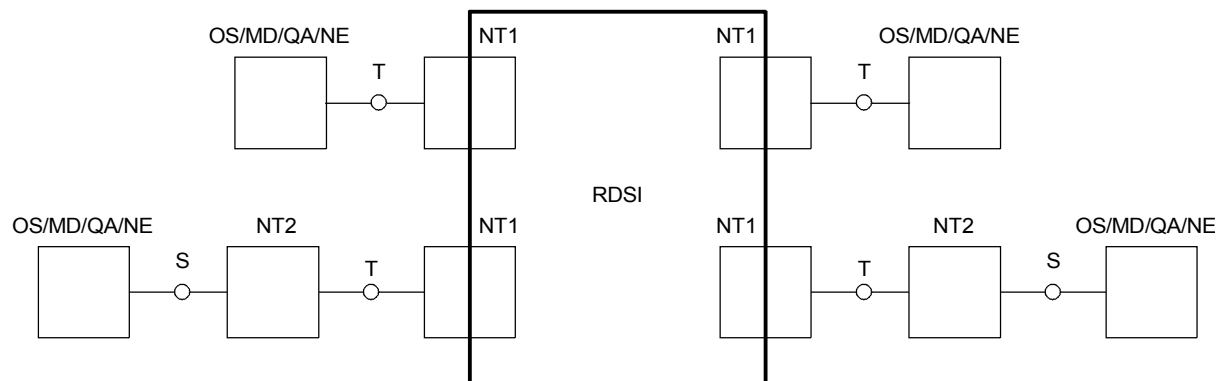
NOTAS

- 1 Los puntos blancos indican interfaces Q3 a los cuales se conectan OS, MD, QA y NE.
- 2 Los puntos negros indican puntos de referencia de IWU.
- 3 Una función de interfuncionamiento tipo 1 es aquella que se establece en la frontera entre las subredes y no es visible para los sistemas finales.
- 4 Una función de interfuncionamiento tipo 2 es aquella que se establece en la frontera de las subredes y puede ser visible para los sistemas finales.

FIGURA 1/Q.811
Modelo de DCN

Los perfiles de protocolo pueden aplicarse a la DCN, que se define en la Recomendación M.3010 [1].

Cualquier Administración puede utilizar cualquier red existente que cumpla los requisitos en la frontera de servicio capa 3/capa 4.



T1123680-90/d02

NOTA – Los círculos indican la ubicación de la interfaz Q3.

FIGURA 2/Q.811

Ubicación de la interfaz Q3 en el acceso de la RDSI

Para los perfiles de red definidos en esta Recomendación, deben definirse mecanismos de interoperabilidad como parte de esta Recomendación. En las redes que no utilicen estos perfiles, corresponde a cada Administración resolver cualesquiera problemas de interoperabilidad que puedan existir.

4 Requisitos de la interfaz capa de red/capa de transporte

Si estos requisitos deben cumplirse en redes nuevas o existentes, pueden utilizarse estas redes para proporcionar los servicios de capa inferior en la interfaz Q3.

Se suministrará.

5 Perfiles de red definidos

5.1 Perfil de red en modo sin conexión

5.1.1 LAN [véase la Figura 3 (4)]

5.1.2 WAN, LAN [véase la Figura 3 (7)]

5.2 Perfiles de red en modo con conexión

5.2.1 LAPB de la Recomendación X.25 [véase la Figura 3 (1), (3), (2), (6), (5)]

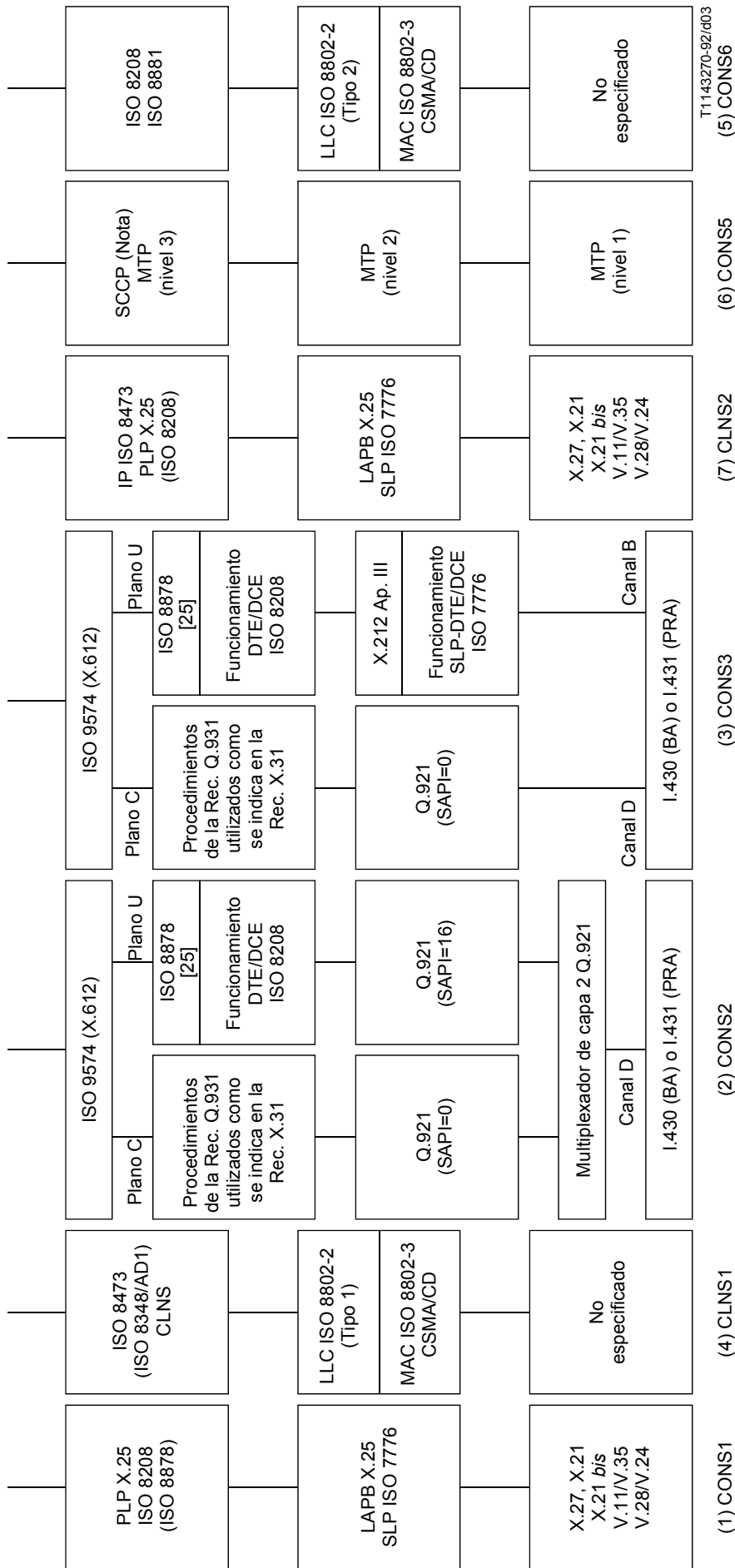
5.3 Perfil CL-LAN (CLNS1)

5.3.1 Perfil de capa física

5.3.1.1 Perfil de servicio

La definición de servicio de la capa física debe cumplir lo especificado en la cláusula 6 de ISO 8802-3 [4].

Todas las primitivas definidas y enumeradas en el Cuadro 1 son obligatorias.



NOTA – Se necesita estudio de SCCP en la frontera de la capa de red y la capa de transporte.

FIGURA 3/Q.811

Perfil de protocolo para la gestión de red

Primitivas de la capa física

Primitiva
Petición PLS-DATOS
Indicación PLS-DATOS
Indicación PLS-PORTADORA
Indicación PLS-SEÑAL

5.3.1.2 Perfil de protocolo

La posible velocidad binaria será de 1 Mbit/s, 10 Mbit/s o superior.

5.3.1.3 Interfaz física

Las Administraciones seleccionarán el medio físico apropiado, por ejemplo, cable coaxial, pares apantallados, fibra óptica, etc., según los requisitos tecnológicos y operacionales.

5.3.2 Perfil de capa de enlace de datos

La capa de enlace de datos proporciona el servicio en modo sin conexión sin acuse de recibo. El método de acceso empleado es el acceso múltiple por detección de portadora con detección de colisión (CSMA/CD, *carrier sense multiple access with collision detection*).

5.3.2.1 Perfil de control de acceso a medios (MAC, *media access control*)

Los servicios y el protocolo del método de acceso CSMA/CD cumplirán lo especificado en ISO 8802-3 [4].

La longitud de dirección utilizada en la subcapa de MAC será de 48 bits.

5.3.2.2 Perfil de control de enlace lógico (LLC, *logical link control*)

La definición del servicio LLC en modo sin conexión sin acuse de recibo cumplirá lo especificado en ISO 8802-2 [5]. Se sustentarán todas las primitivas definidas para el funcionamiento «tipo 1».

El protocolo utilizado para proporcionar el servicio LLC en modo sin conexión sin acuse de recibo será el especificado en ISO 8802-2 [5]. Se sustentarán todas las instrucciones y respuestas definidas para el funcionamiento «tipo 1».

5.3.3 Perfil de capa de red**5.3.3.1 Perfil de los servicios**

La definición del servicio de red en modo sin conexión cumplirá lo especificado en ISO 8348/AD 1 [6]. Los formatos de dirección sustentados cumplirán ISO 8348/AD 2 [7].

La capa de red proporcionará servicio N-UNIDAD DATOS especificado en ISO 8348/AD 1 [6].

5.3.3.2 Perfil de protocolo

El protocolo será conforme con el subconjunto de protocolos completo de las funciones de «tipo 1» de categoría, que se especifica en ISO 8473 [8].

5.3.3.3 Atributos de capa de red

Las características del servicio de capa de red en modo sin conexión y el protocolo de red en modo sin conexión serán los que se indican en el Cuadro 2.

CUADRO 2/Q.811

Parámetros de servicio y de protocolo de la capa de red

a	Las direcciones de destino y de origen utilizadas por este protocolo serán las direcciones de los puntos de acceso al servicio de red (NSAP), que se especifican en ISO 8348/AD 2 o en el Anexo A/X.213. Las direcciones de destino y de origen son de longitud variable. Los campos de dirección de destino y origen serán información de dirección de protocolo de red que utilice la codificación binaria preferida especificada en ISO 8348/AD 2.
b	La fijación de la bandera de información de error (E/R, <i>error reporting flag</i>) será un asunto local (Nota).
c	NO se sustentará el encaminamiento de origen parcial. Esta opción tiene una anomalía que puede hacer que las PDU se muevan cíclicamente en la red hasta la expiración de su vida útil.
d	Subconjunto inactivo – Las realizaciones no transmitirán las PDU codificadas utilizando el subconjunto inactivo de ISO 8473. Se descartarán las PDU recibidas que estén codificadas con el subconjunto inactivo.
e	Segmentación – NO se utilizará el subconjunto sin segmentación. No obstante, las realizaciones deberán poder recibir y tratar correctamente las PDU que no contengan la parte de segmentación.
f	Bandera de segmentación permitida – Las realizaciones NO generarán PDU de datos sin una parte de segmentación, es decir, la bandera segmentación permitida (SP, <i>segmentation permitted</i>) se pondrá a 1 y se incluirá la parte de segmentación.
g	Control de vida útil – El parámetro de vida útil se utilizará como se especifica en la cláusula 6.4 de ISO 8473. Este parámetro tendrá un valor inicial de al menos tres veces la extensión de la red (número de entidades de red) o de tres veces el retardo de transmisión máximo (en unidades de 500 milisegundos), eligiéndose el mayor valor.
NOTA – El uso de información de error y la fijación de la bandera E/R en 1 puede provocar un tráfico de red excesivo.	

5.4 Perfil CL-WAN (CLNS2)

5.4.1 Perfil de capa física

5.4.1.1 Perfil de servicio

Se suministrará.

5.4.1.2 Perfil de protocolo

El protocolo de la capa física del perfil de protocolos CLNS2 cumplirá las especificaciones siguientes:

- interfaz X.21 de acuerdo con 1.1/X.25 [9];
- interfaz X.21 *bis* de acuerdo con 1.2/X.25;
- interfaz de la serie V de acuerdo con 1.3/X.25.

5.4.1.2.1 Velocidad binaria

Las velocidades binarias sustentadas son: 1200, 2400, 4800, 9600, 19 200 y 64 000 bit/s. Las velocidades binarias 48 000 bit/s y 56 000 bit/s pueden utilizarse durante un periodo intermedio (véase la nota al Cuadro 9).

5.4.1.3 Conector

El Cuadro 3 enumera los conectores a utilizar en el acceso a las interfaces de las Recomendaciones X.21 y X.21 *bis*. En los Cuadros 4, 5 y 6 figuran las descripciones de patillas de ISO 2110 [37], ISO 2593 [38] e ISO 4903 respectivamente.

CUADRO 3/Q.811

Conectores de las Recomendaciones X.21/X.21 bis

Velocidad de transmisión de datos	Recomendación X.21 bis	Recomendación X.21
2 400 bit/s	ISO 2110	ISO 4903
4 800 bit/s	ISO 2110	ISO 4903
9 600 bit/s	ISO 2110	ISO 4903
19 200 bit/s	ISO 2110	ISO 4903
48 000 bit/s	ISO 2593 ISO 4902	ISO 4903
56 000 bit/s	ISO 2593	ISO 2593
64 000 bit/s	ISO 4902	ISO 4903

CUADRO 4/Q.811

Descripción de patillas de ISO 2110 [37] (véase la Nota 6)

Patilla	Circuito V.24 [34]	Descripción	Notas
1 7	101 102	Tierra de protección (blindaje) Tierra de señalización	1 2
2 3	103 104	Transmisión de datos Recepción de datos	2 2
4 5 6 20 22 8	105 106 107 108.2 125 109	Petición de transmitir Liberación para transmitir Aparato de datos preparado (DCE preparado) Terminal de datos preparado (DTE preparado) Indicador de llamada Detector de señales de línea recibidas	2 2 2 3 3 2
24 15	113 114	Temporización para los elementos de señal en la transmisión (DTE a DCE) Temporización para los elementos de señal en la transmisión (DCE a DTE)	4 5

NOTAS

- 1 Equipo: puente de tierra a la carcasa amovible u otra disposición de puesta a tierra equivalente. Cable: conectado al blindaje.
- 2 Circuitos de enlace básicos. Todos los sistemas.
- 3 Circuitos de enlace adicionales necesarios para servicio conmutado.
- 4 El circuito 113 no se utiliza en las interfaces OS-MD/NE.
- 5 Circuitos de enlace adicionales necesarios para canal síncrono.
- 6 Dúplex, interfaz tipo D.
- 7 Los circuitos se agrupan por función: tierra, datos, control y temporización.
- 8 Para más información, véanse las Recomendaciones V.24 [34] y V.28 [35] e ISO 2110 [37].

CUADRO 5/Q.811

Recomendación V.35 [36], ISO 2593 [38] – Descripción de las patillas (véase la Nota 3)

Patilla	Circuito	Descripción	Notas
A B	101 102	Tierra de protección Tierra de señalización	1
P S R T	103 103 104 104	Hilo A de transmisión de datos Hilo B de transmisión de datos Hilo A de recepción de datos Hilo B de recepción de datos	2 2 2 2
C D E F	105 106 107 109	Peticion de transmitir Preparado para transmitir Aparato de datos preparado Detector de señales de línea recibidas por el canal de datos	
Y AA V X	114 114 115 115	Hilo A de temporización para los elementos de señal en la transmisión (DCE a DTE) Hilo B de temporización para los elementos de señal en la transmisión (DCE a DTE) Hilo A de temporización para los elementos de señal en la recepción (DCE a DTE) Hilo B de temporización para los elementos de señal en la recepción (DCE a DTE)	2 2 2 2

NOTAS

- Equipo: puente de tierra a la carcasa amovible u otra disposición de puesta a tierra equivalente. Cable: conectado al blindaje.
- Las características eléctricas de los circuitos de enlace 103, 104, 114 y 115 serán las de los de doble corriente simétrica, de acuerdo con el Apéndice II/V.35 [36].
Todos los demás circuitos serán conformes a la Recomendación V.28 [35].
- El modo es sincrónico a 64 000 bit/s.
Algunos países pueden utilizar 56 000 bit/s durante un periodo intermedio.
- Los circuitos se agrupan por función: tierra, datos, control y temporización.
- Para más información, véanse las Recomendaciones V.35 [36], V.24 [34] y V.28 [35] e ISO 2593 [38].

CUADRO 6/Q.811

Descripción de las patillas de ISO 4903 (véase la Nota 2)

Patilla	Circuito X.21	Descripción	Notas
1 8	– G	Tierra de protección Tierra de señalización o retorno común	1
2 9 4 11	T T R R	Hilo A de transmisión Hilo B de transmisión Hilo A de recepción Hilo B de recepción	
3 10 5 12	C C I I	Hilo A de control Hilo B de control Hilo A de indicación Hilo B de indicación	
6 13	S S	Hilo A de temporización para los elementos de señal Hilo B de temporización para los elementos de señal	

NOTAS

- Equipo: puente de tierra a la carcasa amovible u otra disposición de puesta a tierra equivalente. Cable: conectado al blindaje.
- Los circuitos se agrupan por función: tierra, datos, control y temporización.
- Para más información, véanse las Recomendaciones V.10, V.11 y X.21 e ISO 49

5.4.2 Perfil de capa de enlace de datos

Es obligatorio que la capa de enlace de datos se ajuste al LAPB definido en la Recomendación X.25 [9]. Además, se adoptarán disposiciones para que la conexión entre los equipos terminales de datos se haga sin red con conmutación de paquetes intermedia. La interfaz cumplirá ISO 7776 [10].

5.4.2.1 Perfil de servicio

Se suministrará.

5.4.2.2 Perfil de protocolo

5.4.2.2.1 Tipo de equipo durante el establecimiento y la reiniciación del enlace

Cuando se utiliza una red con conmutación de paquetes para conectar sistemas, se designan cada uno «equipo terminal de datos» (DTE, *data terminal equipment*) y la red actúa como «equipo de terminación del circuito de datos» (DCE, *data circuit-terminating equipment*). Cuando se proporciona un enlace dedicado o por marcación, deben utilizarse otros métodos para desempeñar el cometido del DCE.

En la capa física, los modems proporcionarán la interfaz del DCE, suministrando la sincronización de bits.

A nivel de enlace se seguirán los procedimientos especificados en ISO 7776 [10]. Un sistema debe poder iniciar el establecimiento o la reiniciación del enlace (una función DCE en la Recomendación X.25 [9]). Deben preverse además las asignaciones de las direcciones A/B. Esta opción obligatoria debe poder fijarse sobre la marcha y almacenarse en memoria no volátil. El equipo que cumple este requisito es compatible con la conexión a un DCE o a un DTE distante.

5.4.2.2.2 Ventana

Se utiliza funcionamiento en módulo 8. La sustentación del módulo 128 es opcional. La ventana para las tramas sin acuse de recibo es opcional entre 1 y 7 tramas y de 1 a 127 con módulo 128. El valor por defecto normal es 7.

5.4.2.2.3 Información de usuario

La información de usuario debe disponerse en un número entero de octetos.

La longitud máxima de la información de usuario deberá poder ser fijada por éste, y ser consecuente con la gama de valores del parámetro N1 que se muestra en el Cuadro 7. Las máximas longitudes de campo de información que serán sustentadas son 131 y 259 octetos, con 515, 1027, 2051 y 4099 octetos como valores opcionales. Estos valores permiten tres octetos de encabezamiento de paquetes y longitudes máximas del campo de datos de usuario de 128, 256, 512, 1024, 2048 y 4096 octetos, respectivamente.

5.4.2.2.4 Otros parámetros de trama

Algunos otros parámetros de trama serán fijados por el usuario para que sean consecuentes con la velocidad binaria, el tamaño de trama y las características de la red de conexión. Un sistema de diseño debe ser suficientemente flexible para acomodar juegos de parámetros de diversas redes, tanto como opciones de orden y como reconfiguraciones posteriores. La gama de parámetros se muestra en el Cuadro 7. Estas opciones, como las de la capa física, deben fijarse en el momento de la instalación, ser modificables por el usuario y no ser volátiles.

5.4.3 Perfil de capa de red

5.4.3.1 Perfil de servicio

Se especificará.

5.4.3.2 Perfiles de protocolo

Los protocolos de la capa de red serán idénticos al protocolo de capa de red del perfil de protocolos CONS1 (véase 5.5.3), con la inclusión de ISO 8473 [8] especificado en ISO 8880/3 [11], cláusula 4, para proporcionar el servicio de red en modo sin conexión sobre el servicio de red en modo conexión.

En los casos de comunicación que requieren interfuncionamiento entre un servicio en modo conexión (CONS, *connection mode network service*) y un servicio en modo sin conexión (CLNS, *connection-less network service*), ISO 7498 e ISO 8648 [12] proporciona una capacidad de interfuncionamiento compatible de ISO. Esta capacidad se conoce como relevador de capa de red (NLR, *network layer relay*) y utiliza el protocolo ISO 8473 [8] para proporcionar este servicio.

CUADRO 7/Q.811

Atributos de la capa de enlace de datos LAPB

Protocolo LAPB Alineación de octetos Procedimiento monoenlace (SLP)			
Parámetro	Función	Gama	Valor por defecto
K	Ventana de tramas I	1 a 7 (con módulo 8) 1 a 127 (con el módulo opcional 128)	(7) (7)
T1	Temporizador (repetición de tentativa) de espera de acuse de recibo ^{a)} hasta 9600 bit/s para 56 000 bit/s	2 a 20 segundos 0,2 a 20 segundos	(3) (3)
T2	Par. de retardo de resp. ^{a)}	No superior a 0,3 segundos	
T3	Temporizador de desconexión	T3 >> T4 ^{b)}	
T4	Temporizador de inactividad	4 a 120 segundos	(20)
N1	Bits por trama I sin contar las banderas ni la inserción de bits cero para transparencia ^{c)}	1080, 2104 (con módulo 8) opcional: 4152, 8248, 16 440, 32 824 (con módulo 8) ^{d)} 1096, 2120 (con módulo 128) opcional: 4168, 8264, 16 456, 32 840 (con módulo 128) ^{d)}	(2104) (2120)
N2	Cuenta de retransmisión	2 a 16	(7)
A/B	Asignación de dirección	Seleccionable por el usuario	
<p>a) En la Recomendación X.25 [9] e ISO 7776 [10] figuran más directrices sobre el empleo de T1 y T2. El temporizador T1 de la capa de transporte debe ser siempre superior al temporizador T1 de la capa de enlace.</p> <p>b) El valor del temporizador T3, temporizador de desconexión, no es crítico para un correcto interfuncionamiento de los sistemas de operación y de los elementos de red. Por tanto, no se especifica valor alguno.</p> <p>c) En algunos casos, los usuarios pueden tener que elegir una longitud de campo de información máxima de 259 octetos (N1 = 2104 para módulo 8 o N1 = 2120 para módulo 128) con una unidad de datos por paquetes de 128 octetos, a fin de acomodar los paquetes de petición de llamada que contengan campos de datos de usuario de 128 octetos, además de los campos de encabezamiento de paquetes y de facilidades. Estos valores se basan en el funcionamiento en módulo 8 o en módulo 128 tanto en la capa de enlace como en la capa de paquetes.</p> <p>d) Opcional.</p> <p>Los valores por defecto serán ofrecidos por el vendedor. Es decir, si el usuario no especifica otra cosa, los parámetros por defecto serán los valores suministrados inicialmente. El usuario podrá modificarlo posteriormente dentro de la gama especificada.</p>			

5.4.3.3 Atributos de capa de red

Las características del servicio de capa de red en modo sin conexión y el protocolo de capa de red en modo sin conexión serán los que se muestran en el Cuadro 2.

5.5 Perfil de red CONS1 del LAPB de la Recomendación X.25

5.5.1 Perfil de capa física

Véase 5.4.1.

5.5.2 Perfil de capa de enlace de datos

Véase 5.4.2.

5.5.3 Perfil de capa de red

Es obligatorio que la capa de paquetes cumpla la Recomendación X.25 [9]. Además, la capa de paquetes debe permitir la conexión de equipos terminales de datos sin una red de paquetes intermedia; la interfaz necesaria al efecto cumple ISO 8208 [13]. Además, se aplicarán las disposiciones de la Recomendación X.223 [14].

Los atributos que deben sustentarse se resumen en los Cuadros 8 y 9. Obsérvese en particular que estos cuadros muestran los diferentes atributos necesarios para sustentar circuitos virtuales permanentes (PVC, *permanent virtual circuit*) (los PVC de la Recomendación X.25) y circuitos virtuales conmutados (SVC, *switched virtual circuits*) (los procedimientos SVC de la Recomendación X.25).

CUADRO 8/Q.811

Recomendación X.25 [9] – Atributos de la capa paquetes para circuitos virtuales permanentes

	Gama	Por defecto
Paquete ampliado	Módulo 128 opcional	
Numeración secuencial		
Tamaño de paquete (octetos)	128, 256 512, 1024, 2048, 4096 opcional	(128)
Tamaño de ventana	1-7 (con módulo 8)	(2)
Secuencia ampliada	1-127 (con módulo 128 opcional)	(2)
Opción de número		
Paquetes de interrupción	Opcional	
NOTAS		
1 Los valores por defecto formarán parte de la oferta del vendedor. Es decir si el usuario no especifica otra cosa, los parámetros por defecto serán los valores suministrados inicialmente. El usuario podrá modificarlo posteriormente dentro de la gama especificada.		
2 Los atributos no indicados como opcionales son obligatorios.		
3 Las gamas especificadas para la negociación de los parámetros no afectan en modo alguno a las reglas de negociación especificadas en las normas internacionales.		

5.5.3.1 Planes de numeración

Para sustentar comunicaciones por las redes públicas, pueden utilizarse planes de numeración públicos en la red con conmutación de paquetes entre sistemas de operación y dispositivos de mediación/elementos de red. Las Recomendaciones E.164 [15] y X.121 [16] de 1988 especifican planes de numeración públicos. A los equipos pueden asignárseles números conformes con cualquiera de esas Recomendaciones internacionales. Se sustentarán los valores de código de escape «0» y «9» que se especifican en el Cuadro 2/X.121. Cuando no haga falta un plan de numeración público puede utilizarse un plan de numeración privado.

Se sustentará el direccionamiento de capa de red que se especifica en el Anexo A/X.213 [17] y en ISO 8348/AD 2 [7].

5.5.3.1.1 Comunicaciones CLNS (ISO 8473)

Cuando una instancia de comunicaciones de datos implica la utilización de ISO 8473 CLNP, se utilizará la dirección de puntos de acceso al servicio de red (NSAP, *network service access point*). La estructura y la semántica de la NSAP quedan en estudio.

Véanse en el Apéndice I ejemplos de estructuras posibles de NSAP.

5.5.3.2 Perfil de servicios

5.5.3.2.1 Negociación de datos acelerados

El iniciador deberá poder proponer la no utilización del servicio de datos acelerados. Los respondedores deberán poder recibir peticiones de servicio de datos acelerados, pero deberán poder responder con la no utilización del servicio. La presente Recomendación no exige ni excluye el servicio de datos acelerados.

CUADRO 9/Q.811

Recomendación X.25 [9] – Atributos de la capa paquetes para circuitos virtuales conmutados

	Gama	Valor por defecto
Parámetro de control de flujo Tamaño de paquete (octetos)	128, 256 512 opcional	128
Tamaño de ventana	1-7 (con módulo 8)	2
Secuencia ampliada Opción de número	1-127 (con módulo 128 opcional)	2
Clase de caudal (Nota 1) Velocidad binaria (bit/s)	1200, 2400, 4800, 9600, 19 200 y 64 000	2400
Negociación de datos acelerados Grupo cerrado de usuarios Selección de grupo cerrado de usuarios Formato básico	2 cifras decimales	
Selección rápida Aceptación de selección rápida	128 octetos	
Grupo de búsqueda	Opcional	
Selección e indicación de retardo de tránsito Ampliación de dirección llamante Ampliación de dirección llamada Negociación de clase de caudal mínimo Negociación de retardo de tránsito de extremo a extremo		
NOTAS		
<p>1 Algunos países pueden utilizar 56 000 bit/s durante un periodo intermedio. Además de los códigos especificados en el cuadro de 7.2.2.2/X.25, se codificará 56 000 bit/s en binario como 1100. La velocidad de 48 000 bit/s está codificada en binario como 1100 en dicho cuadro pero cuando se sustente 56 000 bit/s, el código significará 56 000 bit/s.</p> <p>2 Los valores por defecto formarán parte de la oferta del vendedor. Es decir, si el usuario no especifica otra cosa, los parámetros por defecto serán los valores suministrados inicialmente. El usuario podrá modificarlo posteriormente dentro de la gama especificada.</p> <p>3 Los atributos no señalados como opcionales son obligatorios.</p> <p>4 Las gamas especificadas de los parámetros negociados no afectan en modo alguno a las reglas de negociación A normal especificadas en las normas internacionales.</p>		

5.5.3.2.2 Negociación de confirmación de recepción

El iniciador deberá poder poner a 0 el bit 7 del indicador de formato general. Los respondedores deberán poder recibir el bit 7 puesto a 1, pero deberán poder responder con el bit 7 puesto a 0. La presente Recomendación no exige ni excluye el servicio de confirmación de recepción.

5.5.3.2.3 Clase de caudal

Si el sistema de extremo necesita sólo una conexión de capa de red en un puerto de acceso físico, es preciso sustentar clases de caudal de hasta la velocidad de transmisión de línea de acceso. Cuando se requieren múltiples conexiones de capa de red, la sustentación de la clase de caudal igual a la velocidad de transmisión de línea de acceso es opcional. Es preciso estudio ulterior de la gama de clases de caudal y los valores por defecto para diferentes velocidades de línea de acceso.

5.5.3.2.4 Negociación del tamaño de los paquetes

La interoperabilidad se logra haciendo que el iniciador proponga uno de los tamaños de paquetes del conjunto especificado en los Cuadros 8 y 9 y que el contestador seleccione el más adecuado, entre 128 y el tamaño propuesto. Las reglas para la negociación del tamaño de paquetes a utilizar en un caso de comunicación determinado se especifican en ISO 8208 [13].

La elección del tamaño de los paquetes es un asunto de carácter local que puede depender, por ejemplo, de la calidad global de servicio que pide o necesita el usuario, o de la capa de aplicación y de las características de la subred.

5.5.3.3 Perfil de protocolo

5.5.3.3.1 Tipo de equipo durante el rearmarque

Cuando se utiliza la interfaz X.25 a nivel de paquetes, se requiere selección automática del cometido de los DCE/DTE durante el rearmarque, que especifica en ISO 8208 [13].

5.5.3.3.2 Otras características y parámetros

Los atributos de la capa paquetes se resumen en los Cuadros 8 y 9.

5.5.3.3.3 Campo de datos de usuario

Cuando se utilizan capas superiores a las de la Recomendación X.25, se emplean los octetos iniciales de una primitiva N-DATOS y el correspondiente paquete de transferencia de datos para datos de protocolo de par a par de dichas capas.

Al seguir los procedimientos de la Recomendación X.244 [18], de ISO TR 9577 [19], del Anexo B/X.224 y de ISO 8073/AD 1 [20], los octetos iniciales del campo de datos de usuario del paquete de petición de llamada únicamente pueden utilizarse para la identificación de protocolo. En los casos en que se utiliza la característica de selección rápida, el paquete de petición de llamada puede contener un campo de datos de usuario de llamada de hasta 128 octetos.

5.6 Servicio portador en modo paquetes en el canal D (CONS2)

5.6.1 Perfil de capa física

La capa física se conforma a la Recomendación I.430 [21] para el acceso a velocidad básica y a la Recomendación I.431 [22] para el acceso a velocidad primaria.

5.6.2 Perfil del plano C de la capa de enlace

El plano C de la capa de enlace se conforma a la Recomendación Q.921 [23] con los parámetros por defecto especificados para los enlaces contenidos en el SAP identificado por el SAPI = 0.

5.6.3 Perfil del plano C de la capa de red

El plano C de la capa de red se conforma a la Recomendación Q.931. Los procedimientos de esta Recomendación se emplean como se indica en la Recomendación X.31 [24] con codificaciones de los elementos de información conformes a la Recomendación X.31.

5.6.4 Perfil del plano U de la capa de enlace

El plano U de la capa de enlace se conforma a la Recomendación Q.921 con los parámetros por defecto especificados para los enlaces contenidos en el SAP identificado por el SAPI = 16.

5.6.5 Perfil del plano U de la capa de red

El plano U de la capa de red se conforma a la Norma internacional ISO 8208 para el funcionamiento DTE-DCE. La clase de caudal corresponde a la velocidad binaria de línea de acceso del canal D, que es de 16 kbit/s. Los atributos de capa de red se especifican en el Cuadro 9.

5.6.6 Suministro de OSI-CONS

La norma ISO 9574 (X.612) [39] proporciona el servicio de red en modo conexión al equipo terminal en modo paquetes conectado a la RDSI.

5.7 Servicio portador en modo paquetes en el canal B (CONS3)

5.7.1 Perfil de capa física

La capa física se conforma a la Recomendación I.430 para el acceso a velocidad básica y a la Recomendación I.431 para el acceso a velocidad primaria.

5.7.2 Perfil del plano C de la capa de enlace

El plano C de la capa de enlace se conforma a la Recomendación Q.921 con los parámetros por defecto especificados para los enlaces contenidos en el SAP identificado por el SAPI = 0.

5.7.3 Perfil del plano C de la capa de red

El plano C de la capa de red se conforma a la Recomendación Q.931. Los procedimientos de esta Recomendación se emplean como se indica en la Recomendación X.31, con codificaciones de los elementos de información conformes a la Recomendación X.31.

5.7.4 Perfil del plano U de la capa de enlace

El plano U de la capa de enlace se conforma a la Norma internacional ISO 7776 para los procedimientos monoenlace (SLP, *single link procedures*) en el funcionamiento DTE-DCE. Los atributos de capa de red se especifican en el Cuadro 7.

5.7.5 Perfil del plano U de la capa de red

El plano U de la capa de red se conforma a la Norma internacional ISO 8208 para el funcionamiento DTE-DCE. La clase de caudal corresponde a la velocidad binaria de línea de acceso del canal B, que es de 64 kbit/s. Los atributos de capa de red se especifican en el Cuadro 9.

5.7.6 Suministro de OSI-CONS

La Norma ISO 9574 (X.612) [39] proporciona el servicio de red en modo conexión al equipo terminal en modo paquetes conectado a la RDSI.

5.8 Redes del sistema de señalización N.º 7 (CONS5)

La capa 1 cumple la MTP (nivel 1) [26].

La capa 2 cumple la MTP (nivel 2) [27].

La capa 3 cumple la MTP (nivel 3) [28] y la SCCP [29] - [33].

NOTA – Se necesita estudio de la función de SCCP en la frontera entre la capa de red y la capa de transporte.

5.9 LAN (CONS6) orientada a la conexión

5.9.1 Perfil de la capa física

Véase 5.3.1.

5.9.2 Perfil de la capa de enlace de datos

Véase 5.3.2, y *sustitúyase* «tipo 1» por «tipo 2».

5.9.3 Perfil de la capa de red

Se suministrará.

5.10 Requisitos de conformidad

Se suministrará.

5.11 Perfiles de protocolo homogéneos

En el Cuadro 10 se muestran los perfiles de protocolo homogéneos que han de aplicarse a los puntos de referencia sin interfuncionamiento.

6 Servicio de capa de red

6.1 Perfiles de capa de red

A continuación se describirán tres maneras en las que los perfiles de capas inferiores (1, 2 y 3) pueden verse como transparentes para las capas superiores (4, 5, 6 y 7).

Perfiles de protocolo de capa inferior homogéneos

Interfaz en la Figura 1	Perfil de protocolo
aa	CONS1
bb	CONS2
bc	CONS2
cb	CONS3
cc	CONS3
dd	CLNS1
ee	CONS6
ff	CONS5

6.1.1 Perfiles de capa inferior existente

El grupo de subredes descritas en la cláusula 5 se ha elegido para que cumpla los requisitos de los protocolos de capa superior. Un usuario puede elegir uno de estos perfiles de protocolo con la seguridad de que interoperarán con el perfil de capas superiores.

6.1.2 Descripción del servicio de capa de red en las nuevas subredes

Con carácter progresivo, toda subred que se proyecte debe cumplir los criterios previstos para el servicio de capa de red tal como es visto por la capa de transporte. Existen los servicios proporcionados por la capa de red. El primero es el servicio de red en modo conexión (CONS) descrito en ISO 8348. El segundo es el servicio de red en modo sin conexión o no orientado a la conexión (CLNS), descrito en ISO 8248/AD 1.

Estas normas proporcionan la descripción de los servicios de red.

6.1.3 Perfil de capa de red no conforme

A los perfiles de protocolo de capa de red que no cumplen la descripción de la capa de red, la adición de ISO 8473 con la adecuada elección de los SNCP proporcionará una combinación que cumplirá la descripción del servicio de capa de red.

El protocolo de interfuncionamiento de redes de ISO se describe en ISO 8473. Además, se describen los protocolos de convergencia dependientes de subred (SNDCP, *subnetwork dependent convergence protocols*) para el uso de ISO 8473 por redes ISO 8208/X.25 y para el uso de ISO 8473 por subredes sin conexión tales como subredes ISO 8802-2.

6.2 Interfuncionamiento de redes

En esta subcláusula se describen los principios técnicos para el interfuncionamiento entre redes RGT que utilicen distintos paquetes de protocolo. En algunos casos han de proveerse unidades de interfuncionamiento entre las diferentes redes DCN. Corresponde a las dos Administraciones de las RGT determinar cuál de ellas proporcionará la unidad de interfuncionamiento. Este procedimiento de interfuncionamiento se conoce como relevo de capa de red (NLR).

Cuando redes de diferentes tipos, tales como redes en modo conexión y redes en modo sin conexión, desean transferir información a través de la frontera, los principios de interfuncionamiento de redes se indican en ISO 7498 y 8648. Estas normas declaran que el interfuncionamiento de redes debe ocurrir dentro de la capa de red. La capa de transporte y capa superiores operan de par a par. ISO 8473, proporciona una familia de protocolos de convergencia dependientes de subred que permite el funcionamiento de ISO 8473 por diferentes subredes. Así, en el ejemplo anterior, ISO 8473 funcionaría tanto por la subred en modo conexión como por la subred en modo sin conexión. La capa de transporte, ISO 8073, permitiría el funcionamiento por la subred orientada a la conexión e ISO 8073/AD 2 permitiría el funcionamiento por la subred en modo sin conexión. En este ejemplo, la capa de transporte funcionaría en modo clase 4.

Por tanto, se conseguiría interfuncionamiento de redes entre subredes disimilares, y la capa de transporte y capas superiores de los sistemas de extremo funcionarían de par a par.

En la adopción de soluciones de interfuncionamiento entre conjuntos de protocolos Q3 se siguen los tres principios clásicos siguientes:

- 1) el interfuncionamiento debe realizarse en la capa de red;
- 2) para las funciones de interfuncionamiento se aplicarán las normas existentes; es decir las Recomendaciones de la serie X.300 deben aplicarse al interfuncionamiento entre redes CO-CO (orientadas a la conexión) y el NLR (relevo de capa de red) que utiliza ISO 8473 y SNDCF asociada para el interfuncionamiento entre redes tipo CO-CL (orientada a la conexión-sin conexión);
- 3) solamente deberán especificarse nuevas funciones de interfuncionamiento si las normas existentes para el mismo no pueden satisfacer los requisitos de nuevas capacidades de red.

En el Cuadro 11 aparecen los perfiles de protocolo que han de aplicarse a un punto de referencia con interfuncionamiento y se definen también los métodos de interfuncionamiento.

CUADRO 11/Q.811

Funciones de interfuncionamiento para capas inferiores Q3

Interfaz en la Figura 1	Perfil de protocolo	Método de interfuncionamiento
aa	CONS1	N.R.
ab	CONS1	X.325
ac	CONS1	X.325
ad	CLNS2	NLR
ae	CONS1	X.327
af	CONS1	X.326
ag	CLNS2	NLR
ba	CONS3	X.325
bb	CONS3	N.R.
bc	CONS3	N.R.
bg	CLNS2	NLR
ca	CONS2	X.325
cb	CONS2	N.R.
cc	CONS2	N.R.
cg	CLNS2	NLR
da	CLNS1	NLR
dd	CLNS1	N.R.
dg	CLNS1	NLR
ea	CONS6	X.327
ee	CONS6	N.R.
fa	CONS5	X.326
ff	CONS5	N.R.
ga	CLNS2	NLR
gb	CLNS2	NLR
gc	CLNS2	NLR
gd	CLNS2	NLR
gg	CLNS2	N.R.
NLR Relevo de capa de red		
N.R. No requerido		
NOTA – Las demás conexiones quedan en estudio.		

Anexo A

Pila de protocolos para la transferencia de información por canal B transparente de la RDSI

(Este anexo es parte integrante de la presente Recomendación)

A.1 Introducción

En el presente anexo se describe una pila de protocolos para la conexión entre equipos terminales de datos sin intervención de una red con conmutación de paquetes. Los sistemas terminales utilizan el servicio portador en modo circuito de 64 kbit/s sin restricciones ofrecido por una RDSI. El servicio en modo conexión OSI (OSI-CONS) por canal B transparente de RDSI, definido en el presente anexo, se identifica como CONS4 en la interfaz Q3.

El perfil de protocolo de capa inferior CONS4 permite una interfaz en modo conexión empleando el canal B transparente de RDSI.

A.2 Pila de protocolos para CONS4 por canal B transparente RDSI

En la Figura A.1 se representa la pila de protocolos CONS4 para gestión de red.

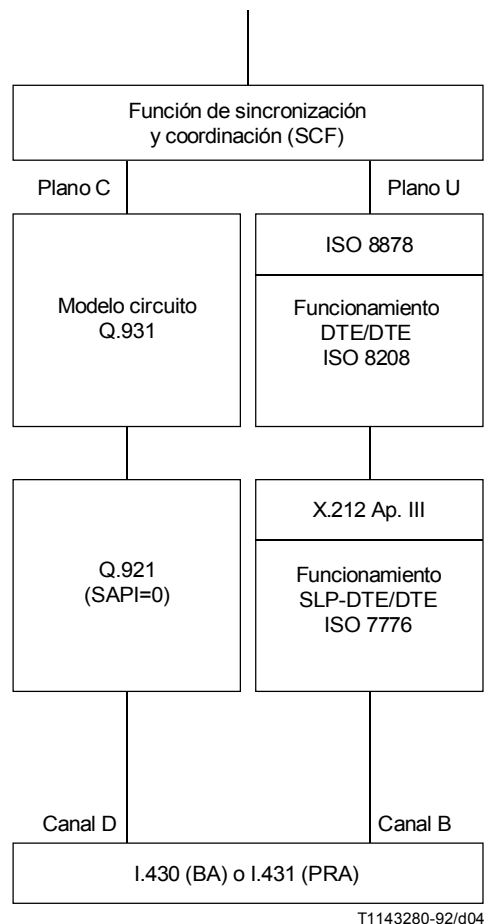


FIGURA A.1/Q.811

Perfil de protocolo en la RDSI para gestión de red

A.3 Perfil de red CONS4

A.3.1 Perfil de capa física

La capa física se conforma a la Recomendación I.430 para el acceso a velocidad básica y a la Recomendación I.431 para el acceso a velocidad primaria.

A.3.2 Perfil del plano C de la capa de enlace

El plano C de la capa de enlace se conforma a la Recomendación Q.921 con los parámetros por defecto especificados para los enlaces contenidos en el SAP identificado por el SAPI = 0.

A.3.3 Perfil del plano C de la capa de red

El plano C de la capa de red se conforma a la Recomendación Q.931 para los procedimientos de control de llamada con conmutación de circuitos que emplean codificaciones del elemento de información como las indicadas en el Cuadro A.1.

CUADRO A.1/Q.811

Codificaciones de elementos de información de acuerdo con la Recomendación Q.931, para sustentar CONS4

Codificaciones del elemento de información de capacidad portadora (BC, bearer capability)

Norma de codificación (octeto 3)	CCITT
Capacidad de transferencia de información (octeto 3)	Información digital sin restricciones
Modo de transferencia (octeto 4)	Modo circuito
Velocidad de transferencia de información (octeto 4)	64 kbit/s

Codificaciones del elemento de información de número de la parte llamada

Tipo de número (octeto 3)	Internacional/nacional/abonado
Identificación del plan de numeración (octeto 3)	RDSI/plan de numeración de telefonía (E.164)

Codificaciones del elemento de información de subdirección de la parte llamada/llamante

Tipo de número (octeto 3)	NSAP
---------------------------	------

Codificaciones del elemento de información de compatibilidad de capa baja (LLC)

Norma de codificación (octeto 3)	CCITT
Capacidad de transferencia de información (octeto 3)	Información digital sin restricciones
Modo de transferencia (octeto 4)	Modo circuito
Velocidad de transferencia de información (octeto 4)	64 kbit/s
Protocolo de capa 1 de información de usuario	No aplicable (omitir octeto 5)
Protocolo de capa 2 de información de usuario (octeto 6)	Funcionamiento DTE-DTE ISO 7776
– Modo de funcionamiento (octeto 6)	Normal/ampliado (seleccionable por el usuario, ya que el modo normal es obligatorio y el modo ampliado optativo)
– Tamaño de ventana (k) (octeto 6b)	1 a 7 (para módulo 8) (valor por defecto 7) 1 a 127 (para módulo 128) (valor por defecto 7)
Protocolo de capa 3 de información de usuario (octeto 7)	Funcionamiento DTE-DTE ISO 8208
– Modo de funcionamiento (octeto 7a)	Normal (módulo 8)/ampliado (módulo 128)
– Tamaño de paquete por defecto (octeto 7b)	128, 256, 512 octetos (valor por defecto 128)
– Tamaño de ventana de paquete (k) (octeto 7c)	1 a 7 (para módulo 8) (valor por defecto 2) 1 a 127 (para módulo 128) (valor por defecto 2)

A.3.4 Servicio suplementario

El servicio suplementario de subdireccionamiento (SUB, *sub-addressing*) es necesario para transmitir la dirección del NSAP llamado y llamante en el elemento de información de subdirección de la parte llamada y llamante, respectivamente. Además, el servicio suplementario grupo cerrado de usuarios (CUG, *closed user group*) puede emplearse en una red pública de comunicación de datos (DCN) para limitar el acceso a sistemas terminales que sean miembros de una RGT.

A.3.5 Perfil del plano U de la capa de enlace

El plano U de la capa de enlace se conforma a la Norma internacional ISO 7776 para los procedimientos monoenlace (SLP) en funcionamiento DTE-DTE. Los atributos de capa de enlace se especifican en el Cuadro 7.

A.3.6 Perfil del plano U de la capa de red

El plano U de la capa de red se conforma a la Norma internacional ISO 8208 para el funcionamiento DTE-DTE por conexiones con conmutación de circuitos.

La determinación de características «DTE» o «DCE» se basa en el procedimiento de reenganque:

- a) actúa como «DCE» cuando recibe el paquete INDICACIÓN DE REENGANQUE con el campo de causa de reenganque «originado por DTE» y no se ha producido colisión de reenganque;
- b) actúa como «DTE» cuando un paquete PETICIÓN REENGANQUE es confirmado subsiguientemente con un paquete CONFIRMACIÓN REENGANQUE (no se ha producido colisión de reenganque);
- c) reinicia un procedimiento de reenganque cuando ha transcurrido un temporizador elegido aleatoriamente tras la detección de una colisión de reenganque.

Los atributos de capa de red especificados en el Cuadro 9 se aplican con las adiciones contenidas en el Cuadro A.2.

CUADRO A.2/Q.811

Atributos y parámetros adicionales de la capa de red del plano U para sustentar CONS4

–	La clase de caudal corresponde a la velocidad binaria de línea de acceso del canal B, que es de 64 kbit/s.	
–	Los parámetros de capa de red aplicables son los siguientes:	
T20	Temporizador de respuesta de petición de reenganque	180 segundos
T21	Temporizador de respuesta de petición de llamada	200 segundos
T22	Temporizador de respuesta de petición de reinicialización	180 segundos
T23	Temporizador de respuesta de petición de liberación	180 segundos
T24	Temporizador de transmisión de estado de ventana	No aplicable
T25	Temporizador de rotación de ventana	No aplicable
T26	Temporizador de interrupción de respuesta	180 segundos
T27	Temporizador de rechazo de respuesta	No aplicable
T28	Temporizador de respuesta de petición de registro	No aplicable
R20	Recuento de retransmisión de petición de reenganque	1
R22	Recuento de retransmisión de petición de reinicialización	1
R23	Recuento de retransmisión de petición de liberación	1
R25	Recuento de retransmisión de paquete de datos	No aplicable
R27	Recuento de rechazo de retransmisión	No aplicable
R28	Recuento de retransmisión de petición de registro	No aplicable

A.3.7 Suministro de OSI-CONS

La función de sincronización y coordinación (SCF, *synchronization and coordination function*) (véase la Recomendación I.320) proporciona el servicio de red en modo conexión al usuario del servicio de red.

Apéndice I

Ejemplos de estructuras de NSAP para CLNP

(Este apéndice no es parte integrante de la presente Recomendación)

En este apéndice se resumen 4 ejemplos de estructura de NSAP. Las Figuras I.1, I.2 e I.3 representan estructuras de NSAP basadas en ISO-DCC. La Figura I.4 representa una estructura de NSAP basada en ISO-IDC.

	IDP		DSP			
	AFI	IDI				
	39	a)	JDI#	AREA	SISTEMA	SEL
Número de octetos	1	2	3	n	6	1

a) ISO DCC (valor de 392 como Japón).

JDI (valor de 100009 como NTT)

n Gama de valores = 1-7

FIGURA I.1/Q.811

Formato de dirección NSAP de tipo DCC en norma japonesa

	IDP		DSP			
	AFI	IDI				
	39	a)	ORG	AREA	SISTEMA	SEL
Número de octetos	1	2	3	2	0-6	1

a) ISO DCC.

ORG Identificador de organización
 AREA Identificador de subred
 SISTEMA Dirección de subred

FIGURA I.2/Q.811

Formato ECMA 117 NSAP

Número de octetos	IDP		DSP						
	AFI	IDI	DFI	org	res	rd	AREA	SISTEMA	SEL
	39	a)	128						
	1	2	1	3	2	2	2	6	1

a) ISO DCC.

DFI Identificador de formato de DSP
 org Identificador de organización
 res Reservado
 rd Prefijo de dominio de encaminamiento

FIGURA I.3/Q.811

Formato de dirección ANSI NSAP

Número de octetos	IDP		DSP			
	AFI	IDI				
	47	a)	DI	FI	TI	SEL
	1	2	3	1	12	1

a) ISO ICD.

DI Identificador de dominio
 FI Identificador de formato
 TI Identificador de terminal
 SEL Selector NSAP

FIGURA I.4/Q.811

Formato de dirección NSAP de tipo ICD para AOTC-Australia

Referencias

- [1] Recomendación del CCITT *Principios de una red de gestión de telecomunicaciones (RGT)*, Rec. M.3010.
- [2] Recomendación del CCITT *Perfiles de protocolo de capa superior para la interfaz Q3*, Rec. Q.812.
- [3] Recomendación del CCITT *Modelo de referencia de interconexión de sistemas abiertos para aplicaciones del CCITT*, Rec. X.200 (véase también ISO 7498; primera edición, octubre 1984).
- [4] ISO 8802-3 *Information Processing Systems – Local area networks – Part 3 – Carrier sense multiple access with collision detection – Access method and physical layer specifications*.
- [5] ISO 8802-2 *Information Processing Systems – Local area networks – Part 2 – Logical link control*.

- [6] ISO 8348/Addendum 1 *Information Processing Systems – Data communications – Network service definition, Addendum 1: Connectionless-mode transmission*, abril 1987.
- [7] ISO 8348/Addendum 2 *Information Processing Systems – Data communications – Network service definitions, Addendum 2: Network layer addressing*.
- [8] ISO 8473 *Information Processing Systems – Local area networks – Protocol for providing the connectionless-mode network service*.
- [9] Recomendación del CCITT *Interfaz entre el equipo terminal de datos y el equipo de terminación del circuito de datos para equipos terminales que funcionan en el modo paquete y conectados a redes públicas de datos por circuitos especializados*, Rec. X.25.
- [10] ISO 7776 *Information Processing Systems – Data Communications – High-Level Data Link Control Procedures – Description of the X.25 – LAPB-compatible DTE Data Link Procedures*, 1986.
- [11] ISO 8880/3 *Specification of Protocols to provide and support the OSI Network Service – Part 3 – Provision and support of connectionless mode network service*, 1988.
- [12] ISO 8648 *Information Processing Systems – Open Systems Interconnection International Organization of the Network Layer*, 1988.
- [13] ISO 8208 *Information Processing Systems–Data Communications – X.25 Packet Level Protocol for Data Terminal Equipment*, 1987.
- [14] Recomendación del CCITT *Utilización de la Recomendación X.25 para proporcionar el servicio de red con conexión de OSI para aplicaciones del CCITT*, Rec. X.223 (ISO 8878).
- [15] Recomendación del CCITT *Plan de numeración de la RDSI*, Rec. E.164.
- [16] Recomendación del CCITT *Plan de numeración internacional para redes públicas de datos*, Rec. X.121.
- [17] Recomendación del CCITT *Definición del servicio de red para la interconexión de sistemas abiertos para aplicaciones del CCITT*, Rec. X.213 (ISO 8348, ISO 8348/AD 2).
- [18] Recomendación del CCITT *Procedimiento para el intercambio de identificaciones de protocolo durante el establecimiento de llamadas virtuales en las redes públicas de datos con conmutación de paquetes*, Rec. X.244.
- [19] ISO TR 9577 *Protocol Identification in the OSI Network Layer*, 1989.
- [20] ISO/IEC 8073/AD 1 *Information Processing Systems – Open Interconnection – Connection Oriented Transport Protocol Specification-Addendum 1: Network Connection Management Sub-protocol*, 1988.
- [21] Recomendación del CCITT *Especificación de la capa 1 de la interfaz usuario-red básica*, Rec. I.430.
- [22] Recomendación del CCITT *Especificación de la capa 1 de la interfaz usuario-red a velocidad primaria*, Rec. I.431.
- [23] Recomendación del CCITT *Especificación de la capa enlace de datos de la interfaz usuario-red de la RDSI*, Rec. Q.921.
- [24] Recomendación del CCITT *Soporte de equipos terminales en modo paquete por una red digital de servicios integrados*, Rec. X.31.
- [25] ISO 8878 *Use of X.25 to provide the ISO connection mode Network Service*.
- [26] Recomendación del CCITT *Enlace de datos de señalización*, Rec. Q.702.
- [27] Recomendación del CCITT *Enlace de señalización*, Rec. Q.703.
- [28] Recomendación del CCITT *Funciones y mensajes en la red de señalización*, Rec. Q.704.
- [29] Recomendación del CCITT *Descripción funcional de la parte control de la conexión de señalización*, Rec. Q.711.
- [30] Recomendación del CCITT *Definición y funciones de los mensajes de la parte control de la conexión de señalización*, Rec. Q.712.
- [31] Recomendación del CCITT *Formatos y códigos de la SCCP*, Rec. Q.713.

- [32] Recomendación del CCITT *Procedimientos de la parte control de la conexión de señalización*, Rec. Q.714.
- [33] Recomendación del CCITT *Comportamiento de la SCCP*, Rec. Q.716.
- [34] Recomendación del CCITT *Lista de definiciones para los circuitos de enlace entre el equipo terminal de datos y el equipo de terminación del circuito de datos*, Rec. V.24.
- [35] Recomendación del CCITT *Características eléctricas de los circuitos de enlace asimétricos para transmisión por doble corriente*, Rec. V.28.
- [36] Recomendación del CCITT *Transmisión de datos a 48 kbits/s por medio de circuitos en grupo primario de 60 a 108 kHz*, Rec. V.35.
- [37] ISO 2110 *Data Communication – 25 Pin DTE/DCE Interface Connector and Pin Assignments*, 1980.
- [38] ISO 2593 *Data Communications – 34 Pin DTE/DCE Interface Connector and Pin Assignments*, 1984.
- [39] Recomendación del CCITT *Prestación del servicio de red en modo con conexión de ISA por equipos terminales en modo paquetes conectados a una red digital de servicios integrados para aplicaciones del CCITT*, Rec. X.612 (ISO 9574, 1989).

