



UNION INTERNATIONALE DES TÉLÉCOMMUNICATIONS

UIT-T

Q.87

SECTEUR DE LA NORMALISATION
DES TÉLÉCOMMUNICATIONS
DE L'UIT

(03/93)

**RECOMMANDATIONS GÉNÉRALES
SUR LA COMMUTATION ET
LA SIGNALISATION TÉLÉPHONIQUES**

**FONCTIONS ET FLUX D'INFORMATION
POUR LES SERVICES DANS LE RNIS**

**DESCRIPTION DE L'ÉTAPE 2 POUR
LES SERVICES COMPLÉMENTAIRES
RELATIFS À LA TRANSMISSION
D'INFORMATIONS ADDITIONNELLES**

ARTICLE 1 – SIGNALISATION D'USAGER À USAGER

Recommandation UIT-T Q.87

(Antérieurement «Recommandation du CCITT»)

AVANT-PROPOS

L'UIT-T (Secteur de la normalisation des télécommunications) est un organe permanent de l'Union internationale des télécommunications (UIT). Il est chargé de l'étude des questions techniques, d'exploitation et de tarification, et émet à ce sujet des Recommandations en vue de la normalisation des télécommunications à l'échelle mondiale.

La Conférence mondiale de normalisation des télécommunications (CMNT), qui se réunit tous les quatre ans, détermine les thèmes que les Commissions d'études de l'UIT-T doivent examiner et à propos desquels elles doivent émettre des Recommandations.

La Recommandation révisée UIT-T Q.87, article 1, élaborée par la Commission d'études XI (1988-1993) de l'UIT-T, a été approuvée par la CMNT (Helsinki, 1-12 mars 1993).

NOTES

1 Suite au processus de réforme entrepris au sein de l'Union internationale des télécommunications (UIT), le CCITT n'existe plus depuis le 28 février 1993. Il est remplacé par le Secteur de la normalisation des télécommunications de l'UIT (UIT-T) créé le 1^{er} mars 1993. De même, le CCIR et l'IFRB ont été remplacés par le Secteur des radiocommunications.

Afin de ne pas retarder la publication de la présente Recommandation, aucun changement n'a été apporté aux mentions contenant les sigles CCITT, CCIR et IFRB ou aux entités qui leur sont associées, comme «Assemblée plénière», «Secrétariat», etc. Les futures éditions de la présente Recommandation adopteront la terminologie appropriée reflétant la nouvelle structure de l'UIT.

2 Dans la présente Recommandation, le terme «Administration» désigne indifféremment une administration de télécommunication ou une exploitation reconnue.

© UIT 1994

Droits de reproduction réservés. Aucune partie de cette publication ne peut être reproduite ni utilisée sous quelque forme que ce soit et par aucun procédé, électronique ou mécanique, y compris la photocopie et les microfilms, sans l'accord écrit de l'UIT.

TABLE DES MATIÈRES

	<i>Page</i>
1 Signalisation d'usager à usager (UUS)	1
1.1 Considérations générales.....	1
1.2 Références	1
1.3 Définitions.....	2
1.4 Symboles et abréviations.....	2
1.5 Description	2
1.6 Détermination du modèle fonctionnel.....	2
1.7 Flux d'information.....	4
1.8 Diagrammes SDL pour les entités fonctionnelles	21
1.9 Actions des entités fonctionnelles (FEA).....	52
1.10 Affectations des entités fonctionnelles aux emplacements physiques	56

RÉSUMÉ

La présente Recommandation décrit l'étape 2 du service complémentaire de signalisation d'utilisateur à utilisateur assuré par un RNIS.

Les descriptions de l'étape 2 se composent des fonctions de commutation et des flux d'information de signalisation.

Le service complémentaire de signalisation d'utilisateur à utilisateur permet à un utilisateur du RNIS d'envoyer/de recevoir une quantité limitée d'information vers/en provenance d'un autre utilisateur RNIS sur un canal sémaphore en relation avec un appel établi vers un autre utilisateur RNIS.

NOTE – Ces procédures s'appliquent au transfert d'informations d'utilisateur à utilisateur lié à un service de télécommunication à commutation de circuits seulement. Les procédures permettant le transfert de l'information d'utilisateur à utilisateur lié à d'autres types d'appels (par exemple, services supports en mode paquet) devront être étudiées.

DESCRIPTION DE L'ÉTAPE 2 POUR LES SERVICES COMPLÉMENTAIRES RELATIFS À LA TRANSMISSION D'INFORMATIONS ADDITIONNELLES

(Melbourne, 1988; modifiée à Helsinki, 1993)

1 Signalisation d'utilisateur à utilisateur (UUS)

1.1 Considérations générales

La présente Recommandation décrit l'étape 2 des services complémentaires de signalisation d'utilisateur à utilisateur (UUS) du réseau numérique à intégration de services (RNIS) tel qu'il est fourni par les opérateurs de télécommunication. L'étape 2 identifie les capacités fonctionnelles et les flux d'informations nécessaires à la description de service. La description de l'étape 2 identifie également les opérations d'utilisateurs qui ne sont pas directement associées avec un appel (voir la Recommandation I.130 [1]).

Cette Recommandation est définie conformément à la méthodologie spécifiée dans la Recommandation Q.65 [2].

Cette Recommandation ne décrit pas formellement la relation entre ces différents services complémentaires et l'appel de base mais, où cela est possible cette information est incluse à titre indicatif.

De plus cette Recommandation ne spécifie pas les conditions à satisfaire lorsque le service est fourni à un utilisateur via un RNIS privé. Cette Recommandation ne spécifie pas les conditions à satisfaire pour l'allocation d'entités fonctionnelles définies à l'intérieur d'un RNIS privé; elle définit cependant quelles entités fonctionnelles peuvent être allouées à un RNIS privé.

Cette Recommandation ne spécifie pas les conditions supplémentaires à satisfaire lorsque le service est fourni à l'utilisateur à travers un réseau de télécommunication qui n'est pas un RNIS.

Le service complémentaire de signalisation d'utilisateur à utilisateur (UUS) permet à un usager RNIS d'envoyer/de recevoir une quantité limitée d'information vers/en provenance d'un autre usager sur un canal sémaphore en relation avec un appel établi vers un autre usager RNIS.

NOTE – Ces procédures s'appliquent au transfert d'information usager à usager (UUI) lié à un service de télécommunication à commutation de circuits seulement. Les procédures permettant le transfert UUI lié à d'autres types d'appels (par exemple, services supports en mode paquet) devront être étudiées.

Les services complémentaires UUS sont applicables à tous les services de télécommunication.

Cette Recommandation est applicable à la Recommandation de l'étape 3 pour les services complémentaires UUS RNIS, tels que définis dans la Recommandation I.130 [1].

1.2 Références

Les références sont citées aux endroits appropriés du texte et les publications sont listées ci-après. Les références datées, les amendements ultérieurs ou les révisions d'une quelconque de ces publications s'appliquent à la présente Recommandation seulement si elle y est insérée par amendement ou révision. Pour les références non datées la dernière édition de la publication référencée s'applique.

- [1] Recommandation du CCITT *Méthodes de description des services RNIS mis en œuvre par un RNIS et capacités réseau d'un RNIS*, Rec. I.130, 1988.
- [2] Recommandation du CCITT *Etape 2 de la méthode de description des services mis en œuvre par un RNIS*, Rec. Q.65, 1988.
- [3] Recommandation du CCITT *Réseau numérique à intégration de services (RNIS); service complémentaire signalisation d'utilisateur à utilisateur (UUS); description du service*, Rec. I.257.1.

- [4] Recommandation du CCITT *Réseau numérique à intégration de services (RNIS); traitement de l'appel de base pour les services supports à commutation de circuits; capacités fonctionnelles et flux d'informations*, Rec. Q.71, 1982.
- [5] Recommandation du CCITT *Vocabulaire des termes pour le RNIS*, Rec. I.112, 1988.
- [6] Recommandation du CCITT, *Principes des services de télécommunication mis en œuvre par un RNIS et moyens de les décrire*, Rec. I.210, 1988.

1.3 Définitions

Pour les besoins de cette Recommandation, les définitions suivantes s'appliquent:

Réseau numérique à intégration de services (RNIS): voir 2.3/I.112 définition 308 [5].

Service: service de télécommunication: voir 2.2/I.112 définition 201 [5].

Service complémentaire: voir 2.4/I.210 [6].

1.4 Symboles et abréviations

Pour les besoins de la présente Recommandation, les abréviations suivantes sont utilisées:

CC	Traitement d'appel (<i>call control</i>)
CCA	Agent de traitement d'appel (<i>call control agent</i>)
FE	Entité fonctionnelle (<i>functional entity</i>)
FEA	Action d'entité fonctionnelle (<i>functional entity action</i>)
RNIS	Réseau numérique à intégration de services
LE	Commutateur local (<i>local exchange</i>)
np	Non fourni (<i>not provided</i>)
p	Fourni (<i>provided</i>)
PNX	Commutateur de réseau privé (<i>private network exchange</i>)
rne	Demandé mais non essentiel (<i>requested but not essential</i>)
re	Demandé et essentiel (<i>requested and essential</i>)
S1	Service 1 de signalisation d'utilisateur à utilisateur (<i>user-to-user signalling service 1</i>)
S2	Service 2 de signalisation d'utilisateur à utilisateur (<i>user-to-user signalling service 2</i>)
S3	Service 3 de signalisation d'utilisateur à utilisateur (<i>user-to-user signalling service 3</i>)
TE	Équipement terminal (<i>terminal equipment</i>)
UUI	Information d'utilisateur à utilisateur (<i>user-to-user information</i>)
UUM	Message d'utilisateur à utilisateur (<i>user-to-user message</i>)
UUS	Signalisation d'utilisateur à utilisateur (<i>user-to-user signalling</i>)

1.5 Description

La description générale du service complémentaire UUS est spécifiée dans la Recommandation I.257.1 [3].

1.6 Détermination du modèle fonctionnel

1.6.1 Description du modèle fonctionnel

Le modèle pour le service complémentaire UUS est décrit à la Figure 1-1.

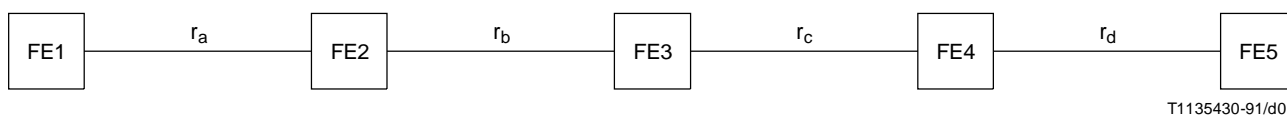


FIGURE 1-1/Q.87

Modèle fonctionnel

1.6.2 Description des entités fonctionnelles

Les entités fonctionnelles nécessaires aux services complémentaires UUS en supplément par rapport à celles nécessaires à l'appel de base sont les suivantes:

1.6.2.1 FE1

FE1 est l'entité fonctionnelle qui sert l'utilisateur et qui est responsable des mises en œuvre des demandes fonctionnelles et des interactions avec le réseau.

1.6.2.2 FE2

FE2 est l'entité fonctionnelle à l'intérieur du réseau qui coopère avec les entités homologues pour fournir les services demandés par FE1 et FE5.

1.6.2.3 FE3

FE3 est l'entité fonctionnelle à l'intérieur du réseau qui coopère avec les entités homologues pour fournir les services demandés par FE1 et FE5.

1.6.2.4 FE4

FE4 est l'entité fonctionnelle à l'intérieur du réseau qui coopère avec les entités homologues pour fournir les services demandés par FE1 et FE5.

1.6.2.5 FE5

FE5 est l'entité fonctionnelle qui sert l'utilisateur et qui est responsable des mises en œuvre des demandes fonctionnelles et des interactions avec le réseau.

1.6.3 Relations avec un service de base

Les relations avec un service de base sont décrites à la Figure 1-2. Le modèle pour le traitement d'appel de base est défini dans la Recommandation Q.71 [4].

Le service 1 est transporté à travers le réseau comme partie du service de base. Les services 2 et 3 autorisent que des messages supplémentaires soient acceptés et traités par des états spécifiques du modèle du service de base. Ces messages ne modifient pas l'état mais demandent qu'une action soit prise.

1.6.3.1 Description de l'entité fonctionnelle agent de traitement d'appel

L'entité fonctionnelle CCA met en œuvre les fonctions pour:

- a) accéder aux capacités de fournisseur de service des entités CC, en utilisant les demandes de service pour établir, manipuler et relâcher un simple appel;
- b) recevoir de l'entité CC, des indications relatives à l'appel et les relayer vers l'utilisateur;
- c) maintenir les informations d'état d'appel telles que perçues par ce point terminal du service (par exemple, une vision de l'appel par une seule extrémité).

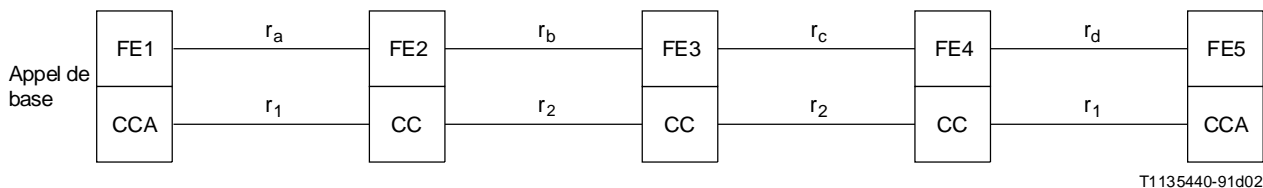


FIGURE 1-2/Q.87

Relations de la SUU avec un service de base

1.6.3.2 Description de l'entité fonctionnelle de traitement d'appel CC

L'entité fonctionnelle CC met en œuvre les fonctions pour:

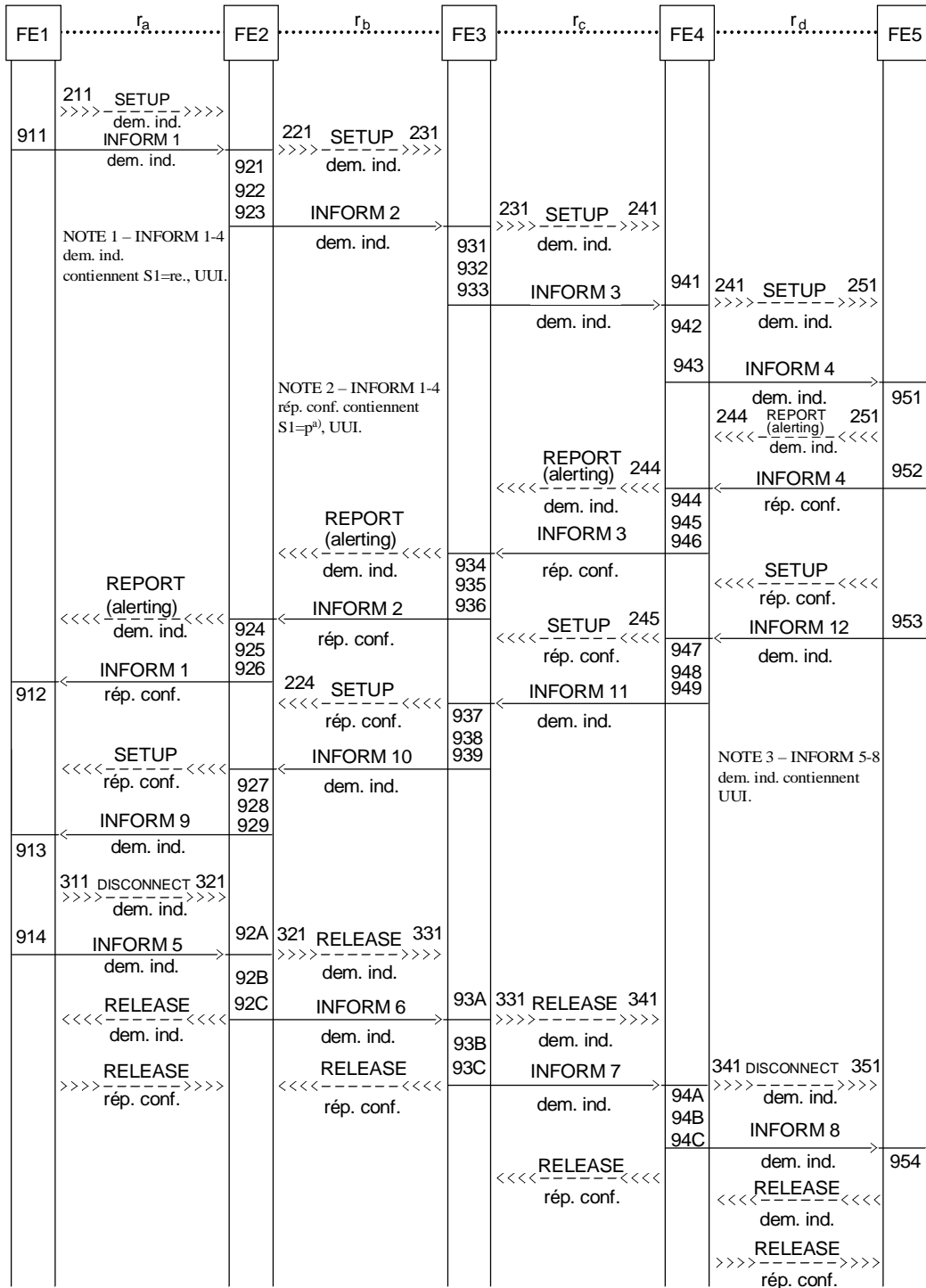
- a) établir, manipuler et relâcher un simple appel (sur demande de l'entité CCA);
- b) associer et établir un rapport avec les entités CCA qui sont impliquées dans un appel particulier et/ou un service particulier;
- c) gérer les relations entre les entités CCA impliquées dans un appel (par exemple, arranger et maintenir la perspective globale d'un appel et/ou d'un service).

1.7 Flux d'information

1.7.1 Diagrammes de flux d'information

Les diagrammes de flux d'information pour l'établissement d'appel, l'usage du service et la libération d'appel du service de signalisation d'usager à usager sont décrits dans les Figures 1-3 à 1-11.

- La Figure 1-3 décrit une utilisation avec succès du service 1 de UUS dans une configuration point à point;
- la Figure 1-4 décrit une utilisation avec succès du service 1 de UUS dans une configuration point à multipoint;
- la Figure 1-5 décrit une utilisation avec succès et un échec d'utilisation du service 2 de UUS dans une configuration point à point;
- la Figure 1-6 décrit un échec d'utilisation du service 2 de UUS dans une configuration point à multipoint;
- la Figure 1-7 décrit une utilisation avec succès et un échec d'utilisation du service 3 de UUS demandé et essentiel;
- la Figure 1-8 décrit une utilisation avec succès et un échec d'utilisation du service 3 de UUS demandé mais non essentiel;
- la Figure 1-9 décrit une utilisation avec succès et un échec d'utilisation du service 3 de UUS demandé par le demandeur durant la phase active de l'appel;
- la Figure 1-10 décrit une utilisation avec succès et un échec d'utilisation du service 3 de UUS demandé par le demandé pendant la phase active de l'appel;
- la Figure 1-11 décrit un service de UUS demandé dans une configuration point à multipoint.



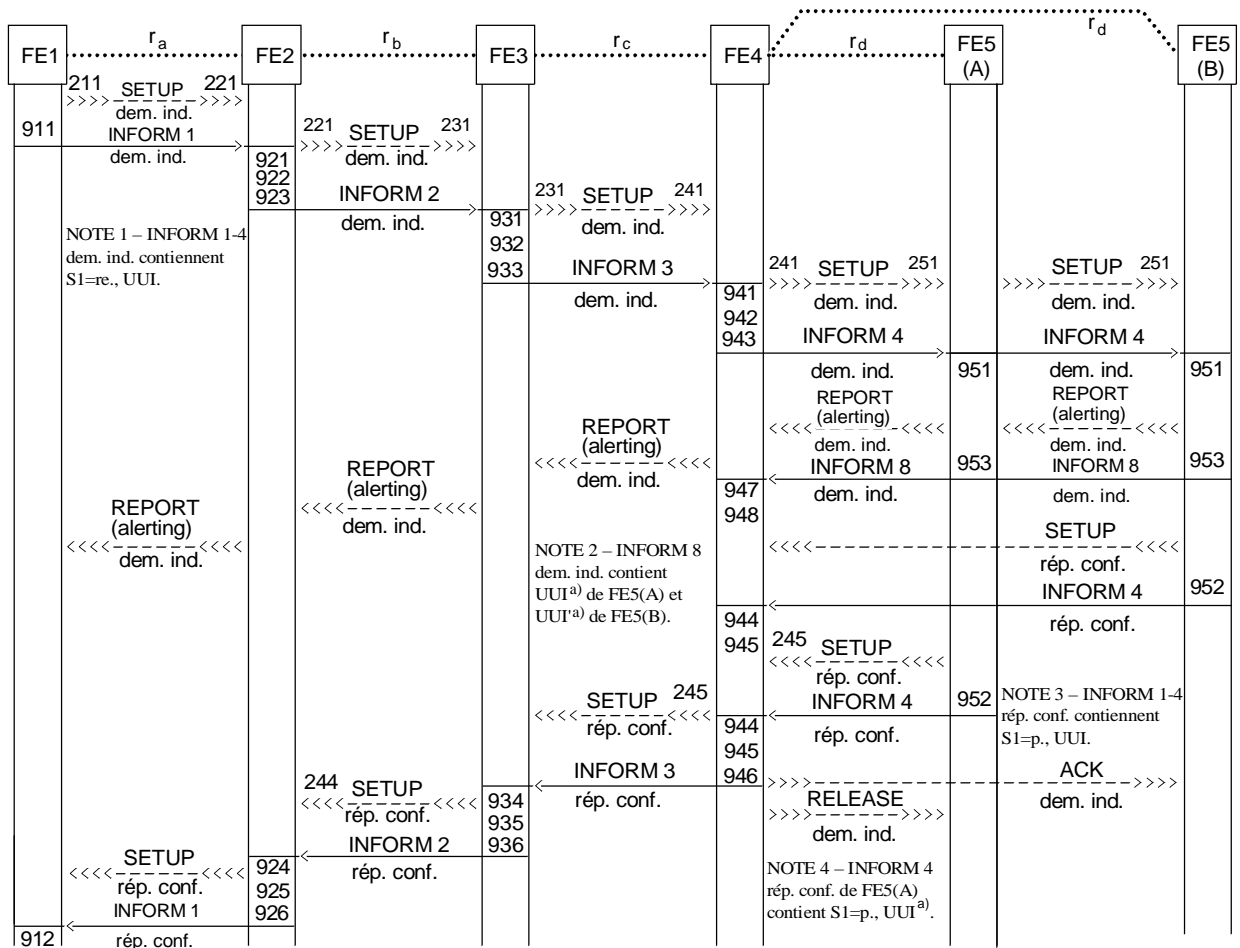
T1135450-91/d03

re. Demandé et essentiel
p. Fourni

a) Cette indication peut être incluse dans INFORMÉ 8 dem. ind. (avec SETUP rep. conf.).

NOTE – Bien que non indiqué dans cette figure, l'utilisateur demandeur est autorisé à demander le service 1 comme non essentiel (par exemple, rne.).

FIGURE 1-3/Q.87
UUS service 1 – Cas avec succès
L'utilisateur demandé est point à point

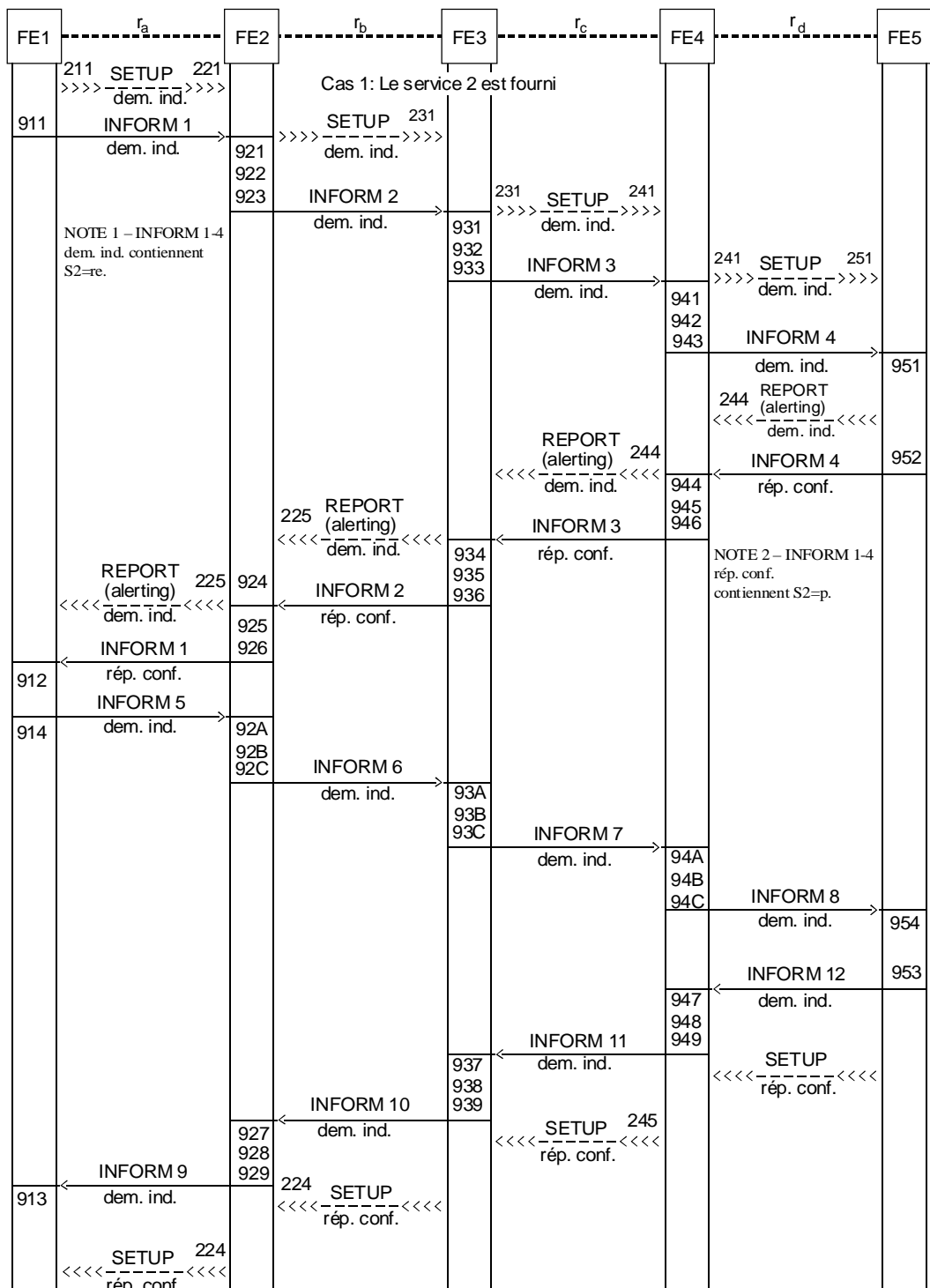


T1135460-91/d04

^{a)} Dans le cas de configuration point à multipoint, INFORM 8 (incluant UUI, UUI) et INFORM 4 (incluant UUI) en provenance du FE5(A) non sélectionné sont rejetés dans FE4.

NOTE – Le conflit potentiel fait que UUI ne peut pas être maintenu dans REPORT.

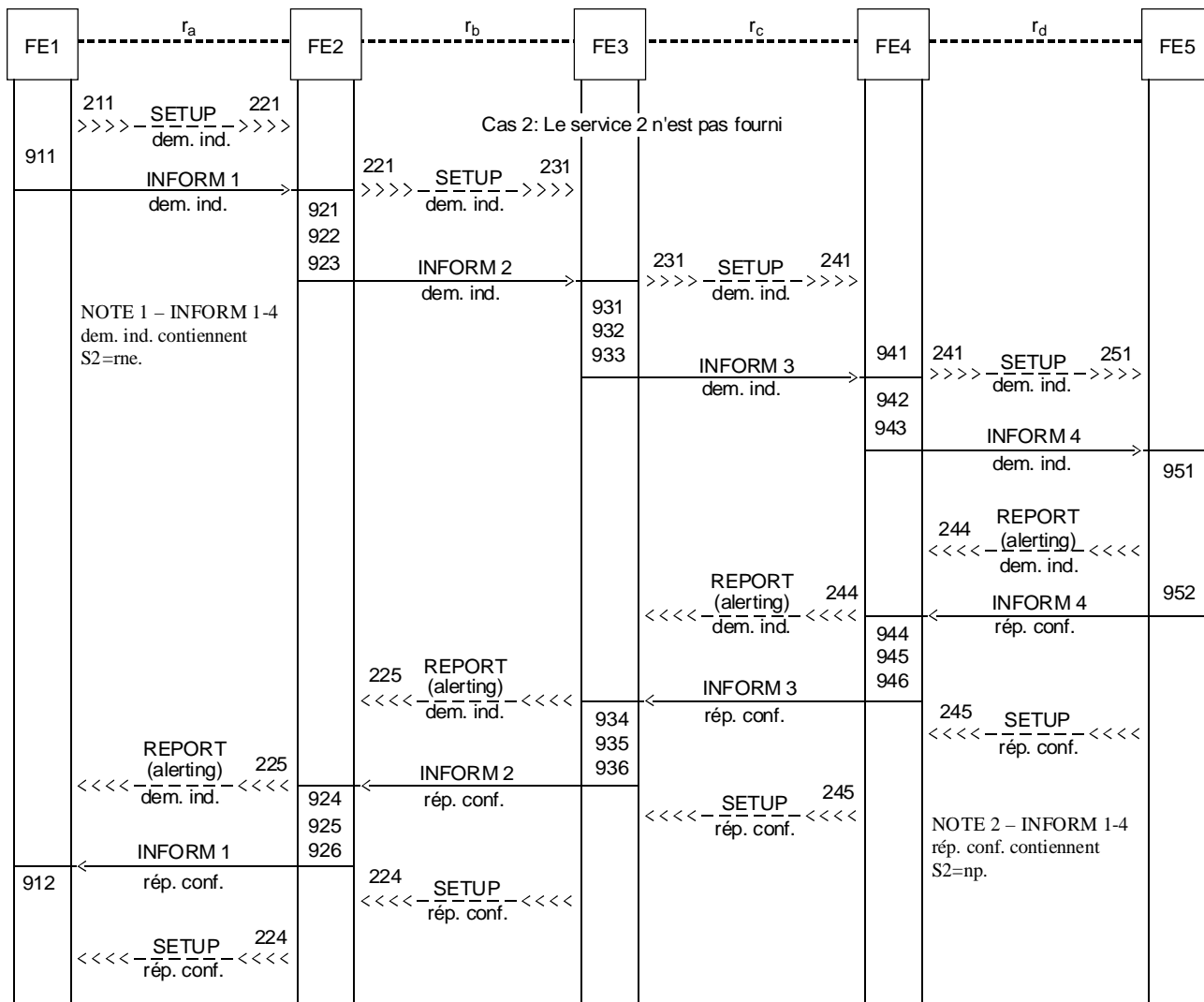
FIGURE 1-4/Q.87
UUS service 1
L'utilisateur demandé est point à multipoint



T11 35470-91/d05

re. Demandé et essentiel
p. Fourni

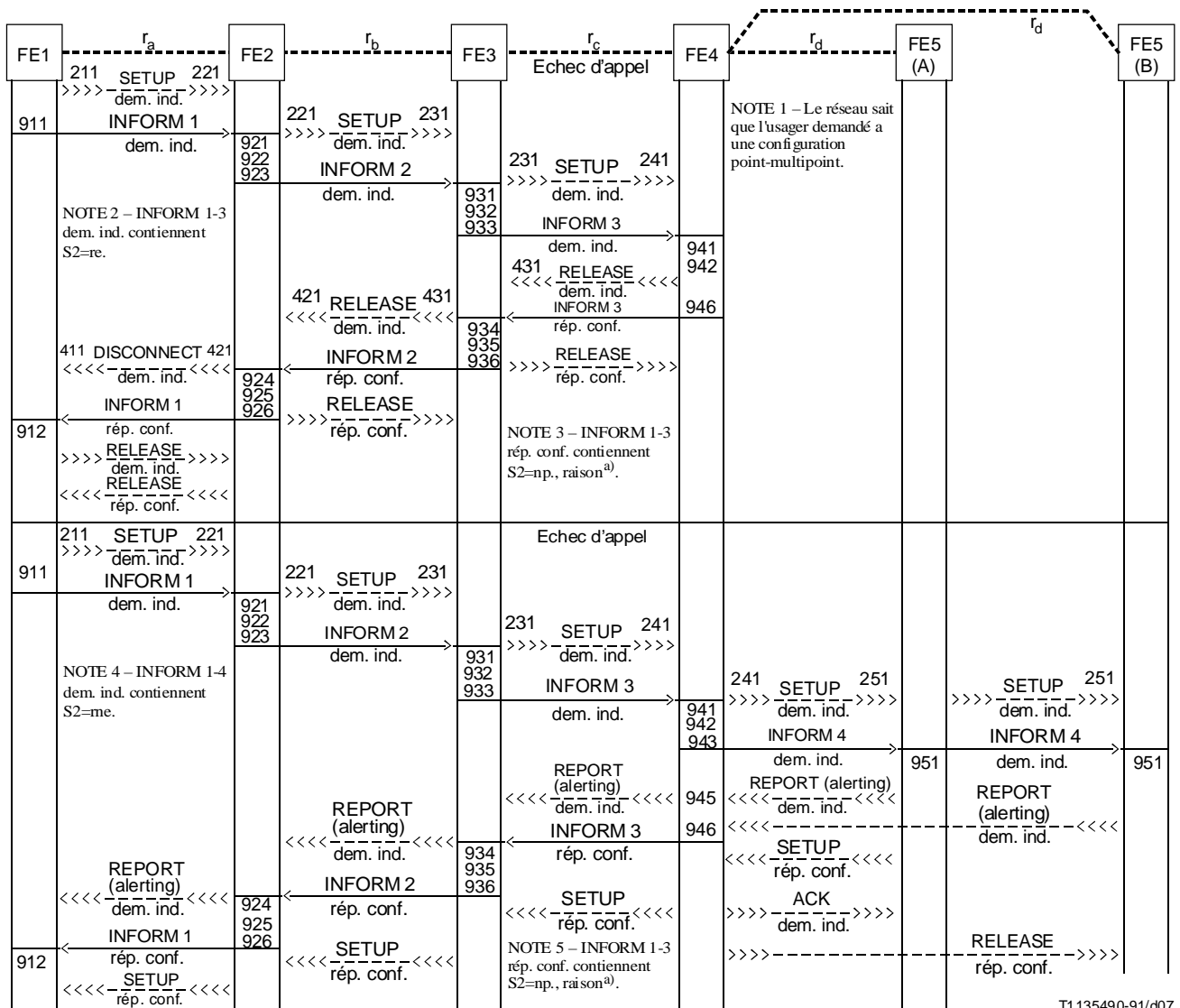
FIGURE 1-5/Q.87 (feuillet 1 sur 2)
UUS service 2
L'utilisateur demandé est point à point



T1135480-91/d06

rne. Demandé et non essentiel
np. Non fourni

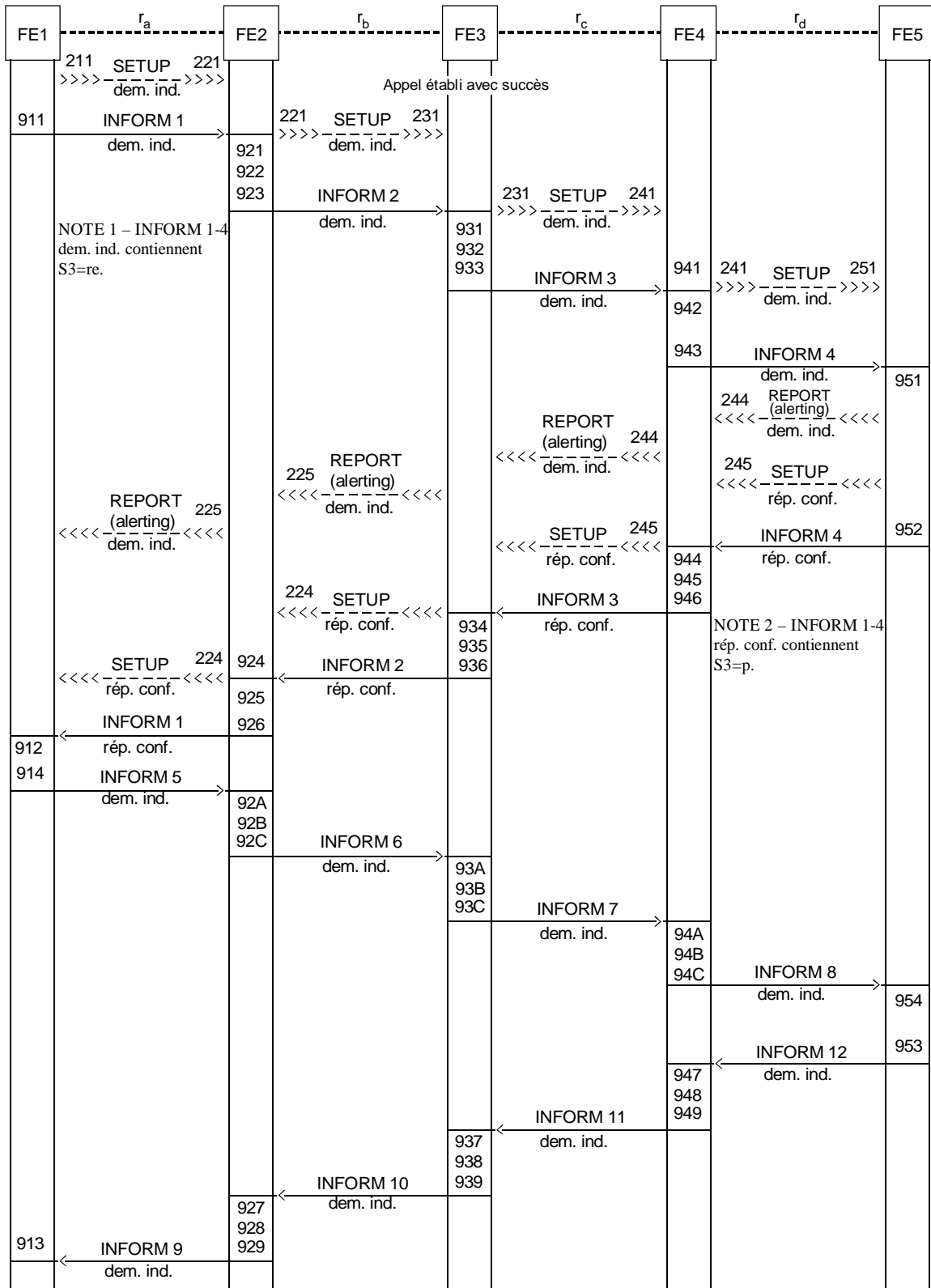
FIGURE 1-5/Q.87 (feuillet 2 sur 2)
UUS service 2
L'utilisateur demandé est point à point



T1 135490-91/d07

a) La raison est «Le service 2 de UUS ne peut être fourni car l'utilisateur demandé a une configuration point à multipoint».

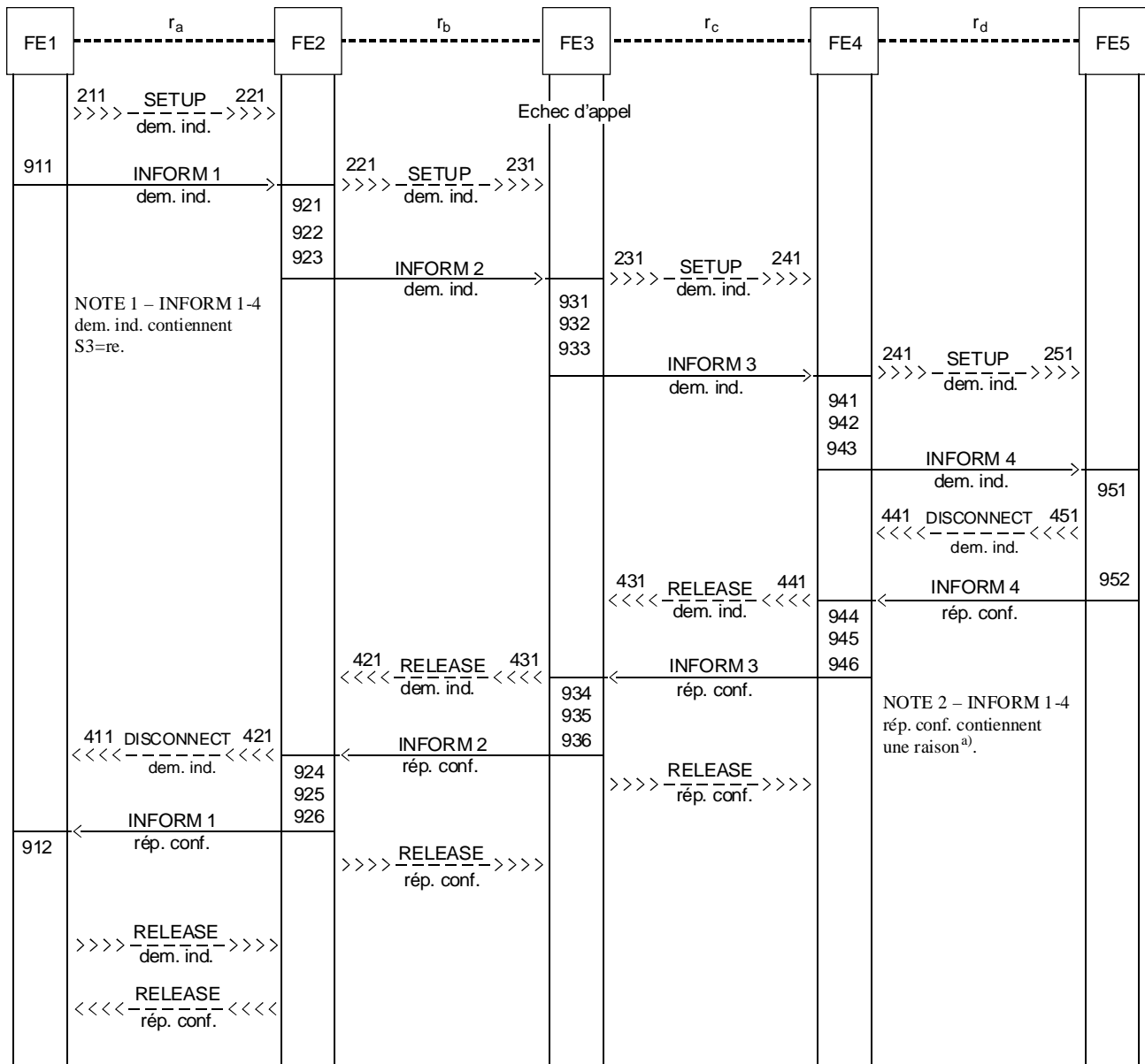
FIGURE 1-6/Q.87
 UUS service 2
 L'utilisateur demandé est point à multipoint



T1135500-91/d08

FIGURE 1-7/Q.87 (feuille 1 sur 2)

UUS service 3
S3 demandé et essentiel

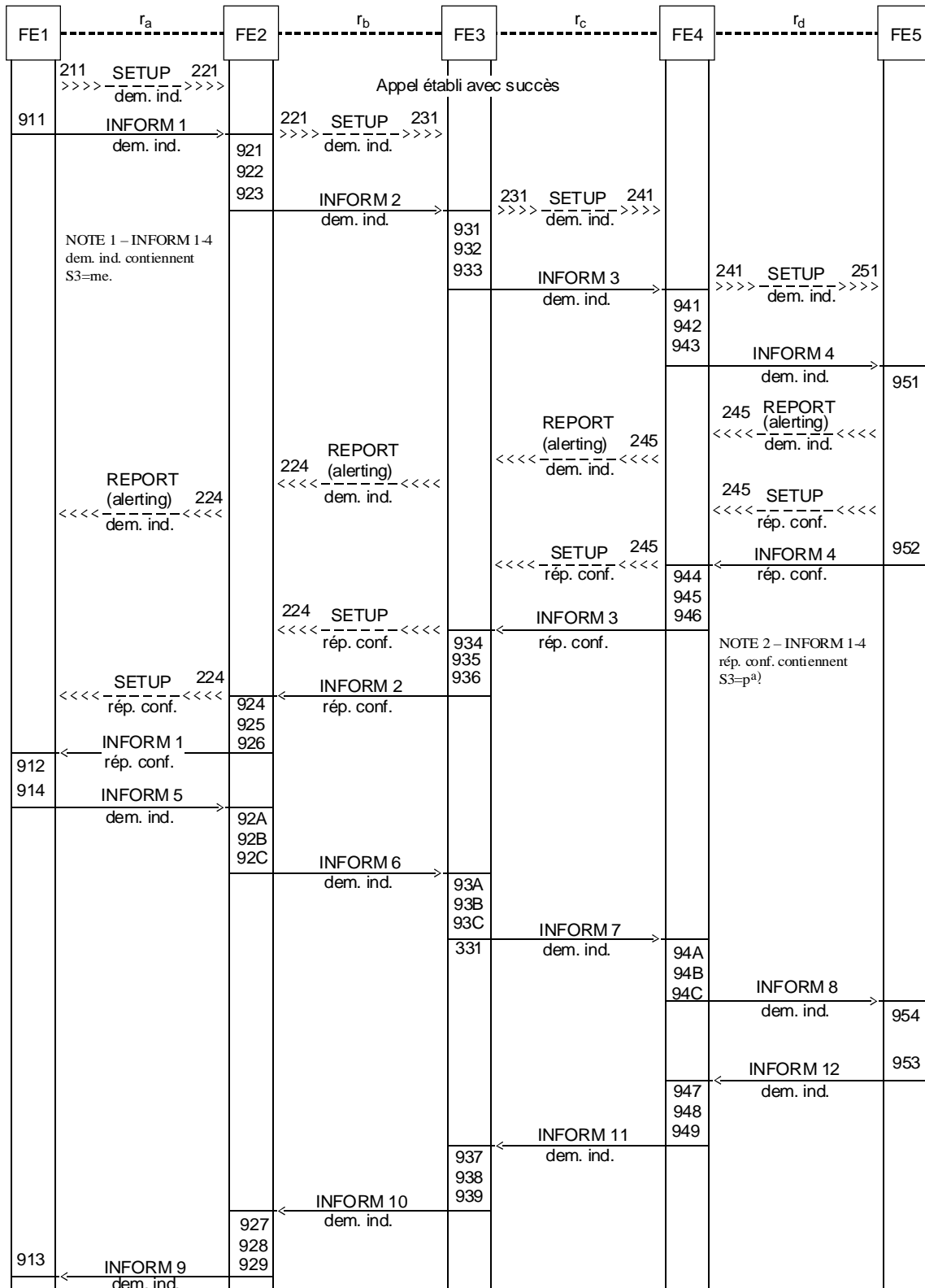


T1 135510-91/d09

^{a)} La raison est «ce service ne peut être fourni par l'utilisateur demandé».

FIGURE 1-7/Q.87 (feuillet 2 sur 2)

**UUS service 3
S3 demandé et essentiel**

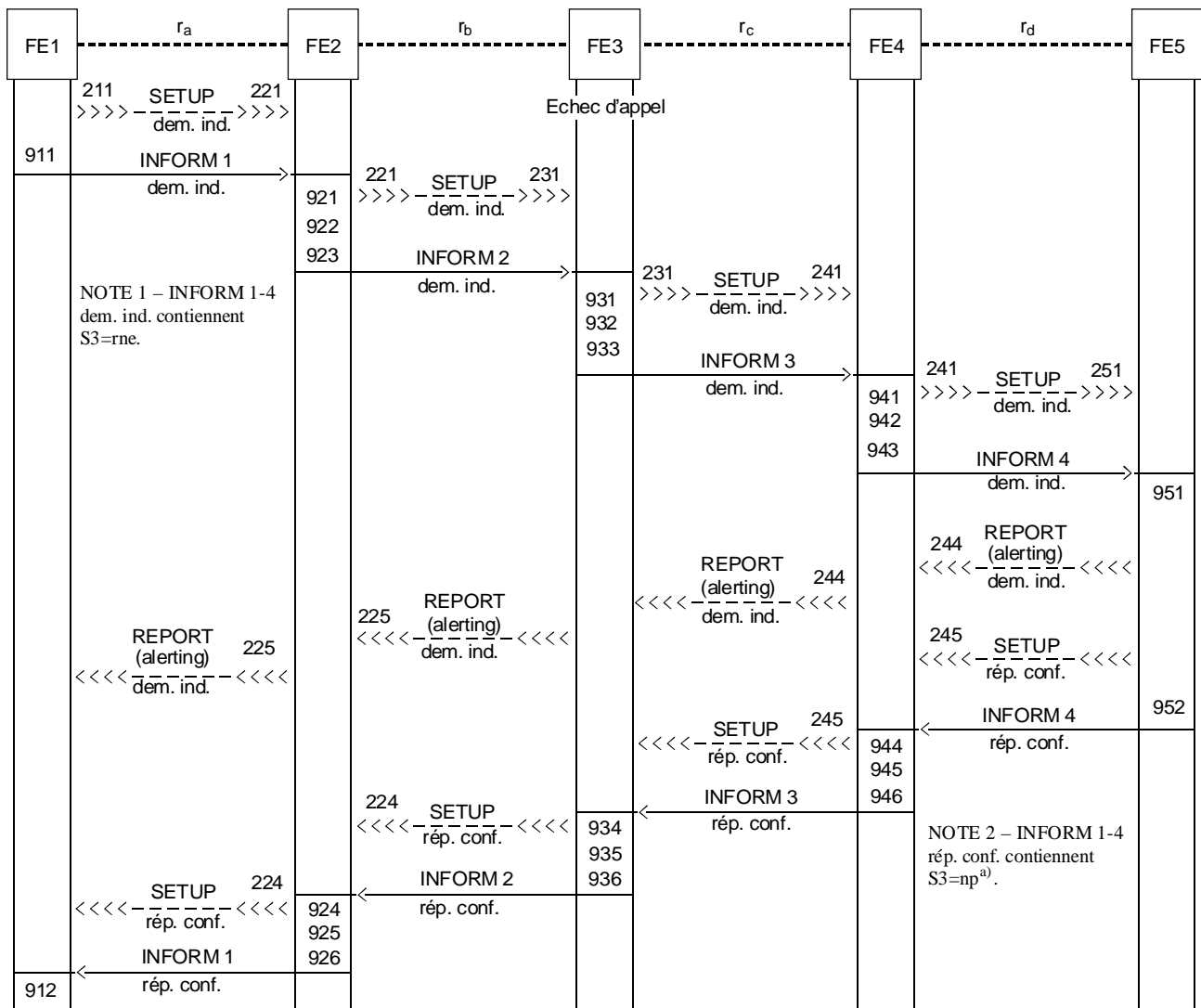


T1135520-91/d10

a) INFORM 1-4 rép. conf. pourrait être envoyé dans le flux d'information REPORT (alerting) dem. ind.

FIGURE 1-8/Q.87 (feuille 1 sur 2)

**UUS service 3
S3 demandé et non essentiel**

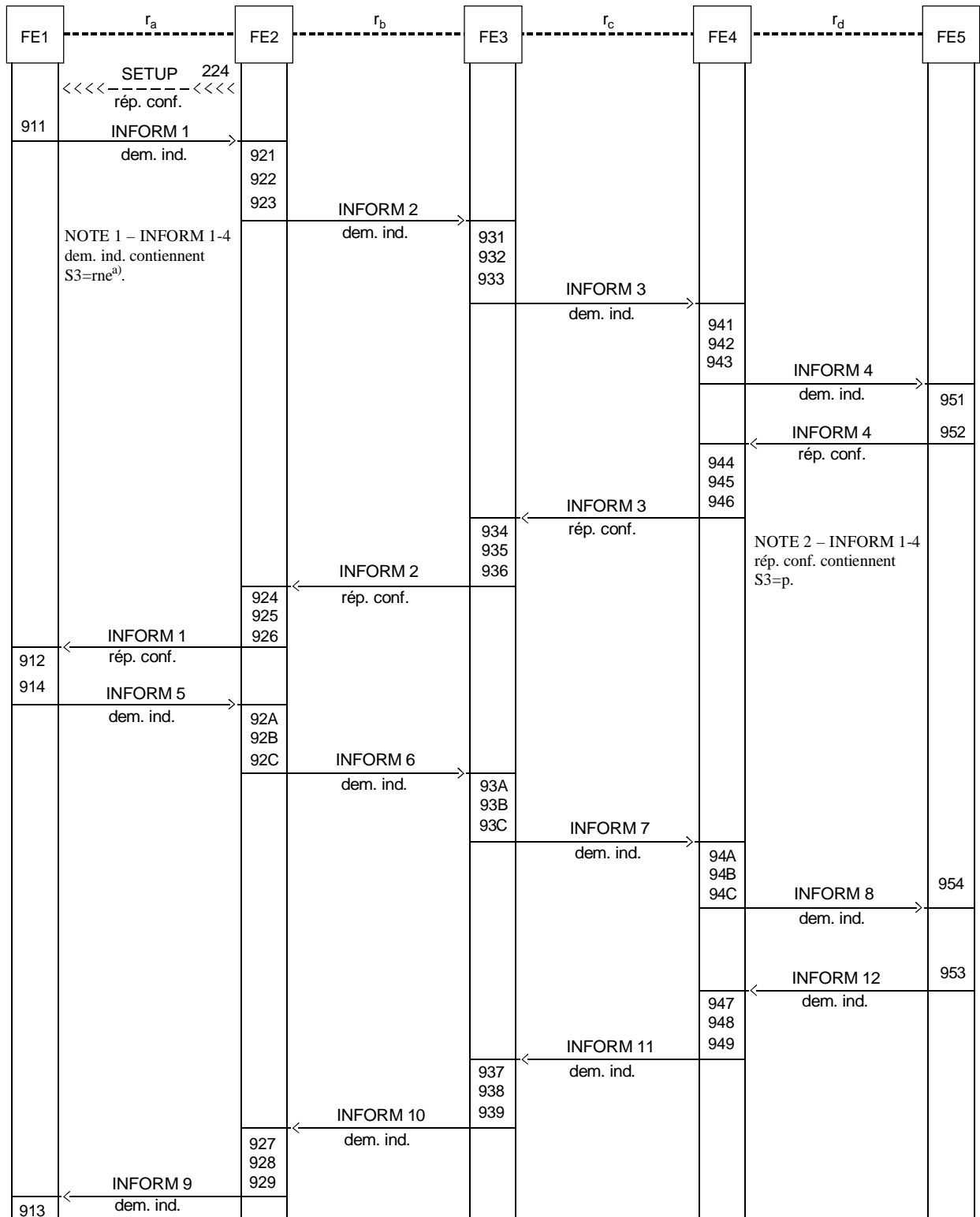


T1 135530-91/d11

a) INFORM 1-4 rep. conf. pourrait être envoyé dans le flux d'information REPORT (alerting) dem. ind.

FIGURE 1-8/Q.87 (feuillet 2 sur 2)

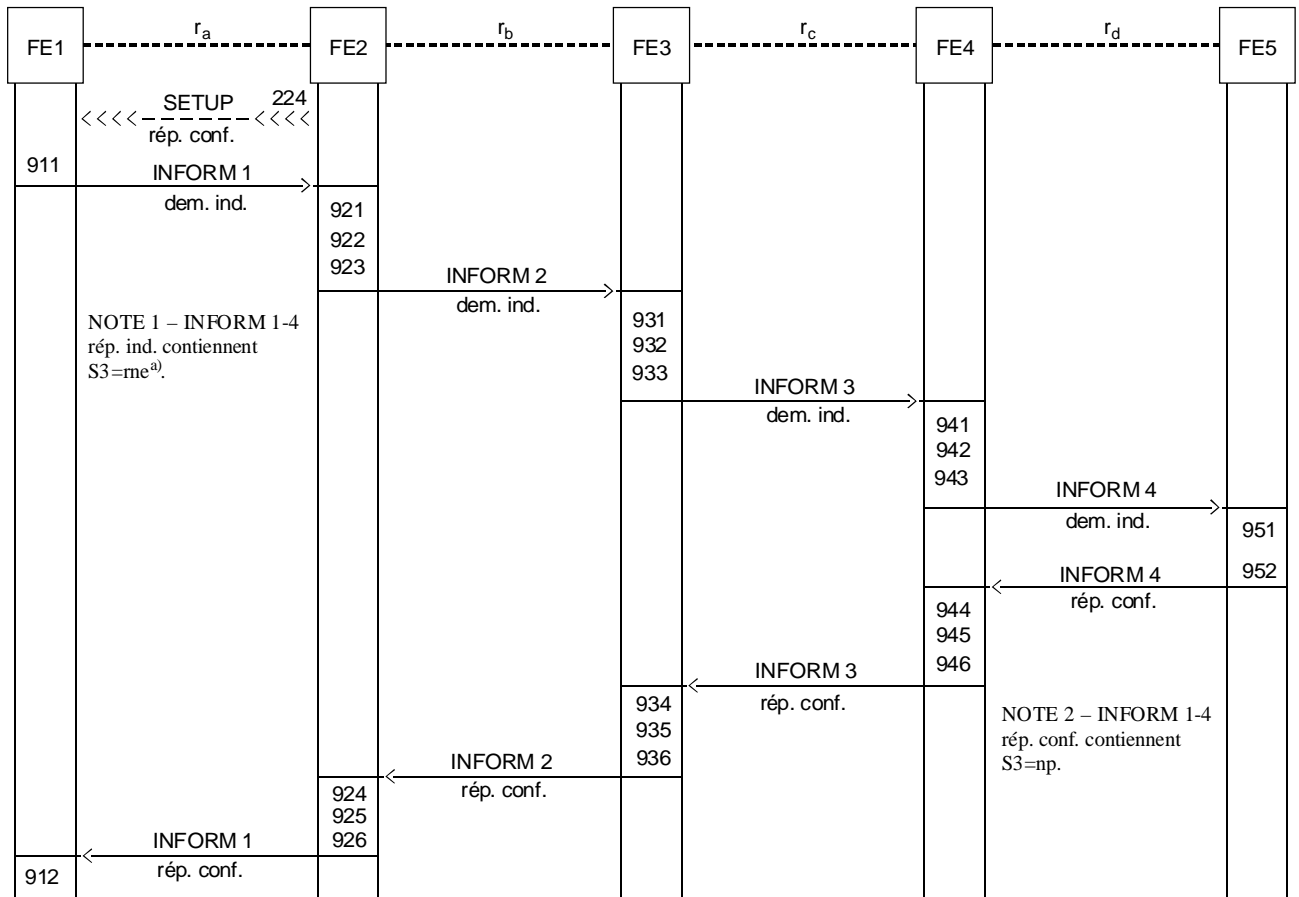
**UUS service 3
S3 demandé et non essentiel**



T1135540-91/d12

^{a)} Il n'y a pas de demandes essentielles durant la phase active de l'appel.

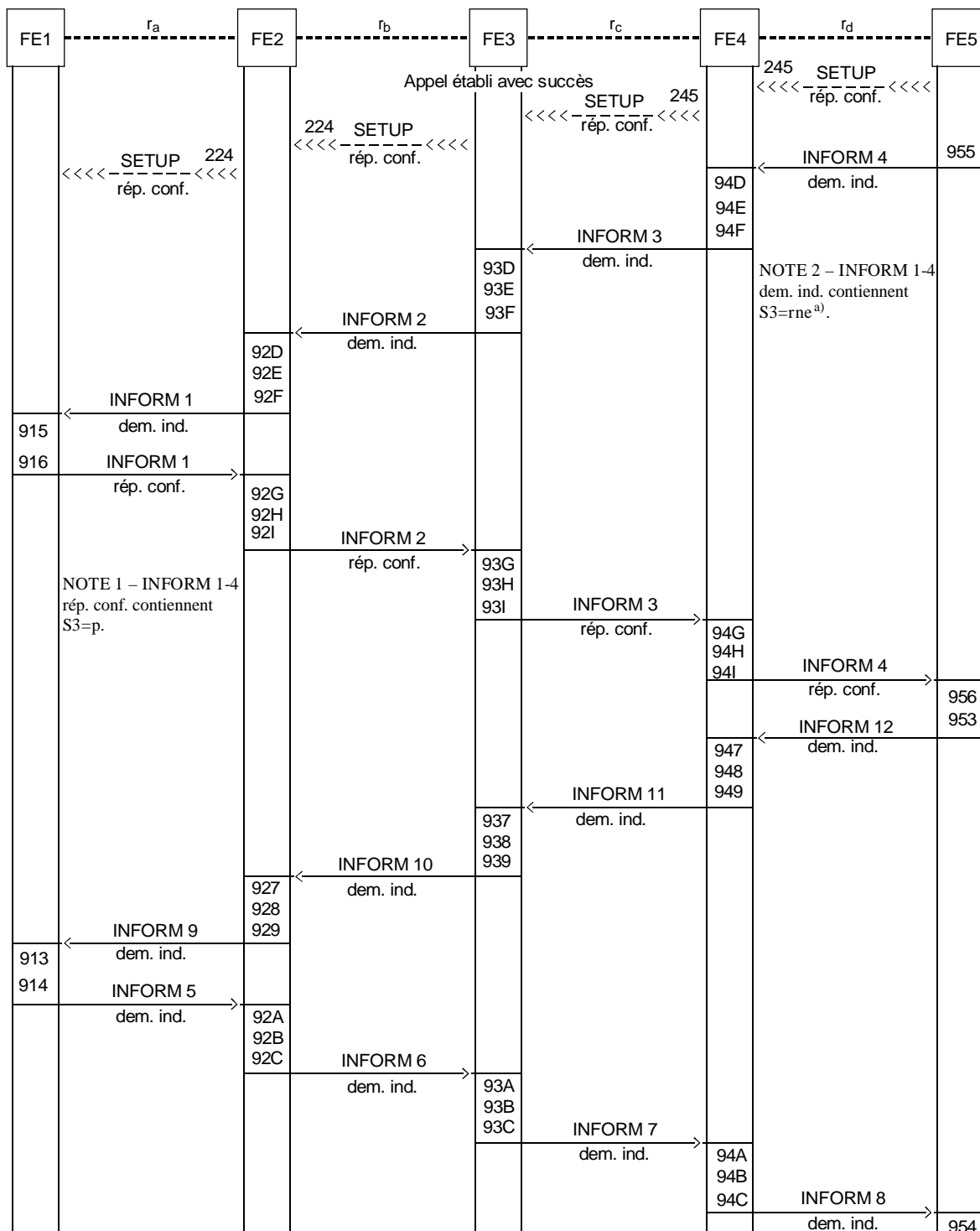
FIGURE 1-9/Q.87 (feuillet 1 sur 2)
UUS service 3
Demandé durant la phase active de l'appel (par le demandeur)
S3 demandé et non essentiel



T1135550-91/d13

^{a)} Il n'y a pas de demandes essentielles durant la phase active de l'appel.

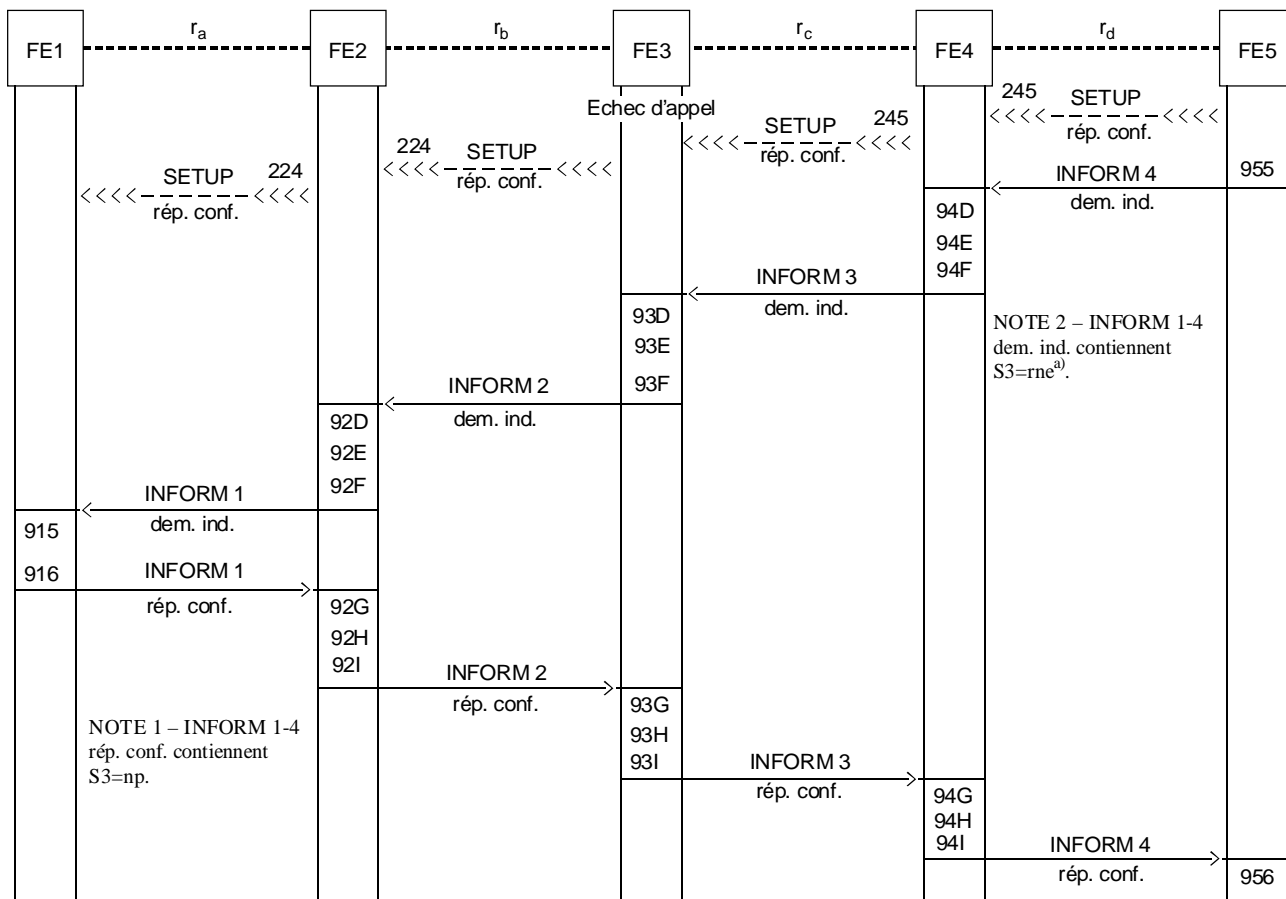
FIGURE 1-9/Q.87 (feuillet 2 sur 2)
UUS service 3
Demandé durant la phase active de l'appel (par le demandeur)
S3 demandé et non essentiel



T1135560-91/d14

a) Il n'y a pas de demandes essentielles durant la phase active de l'appel.

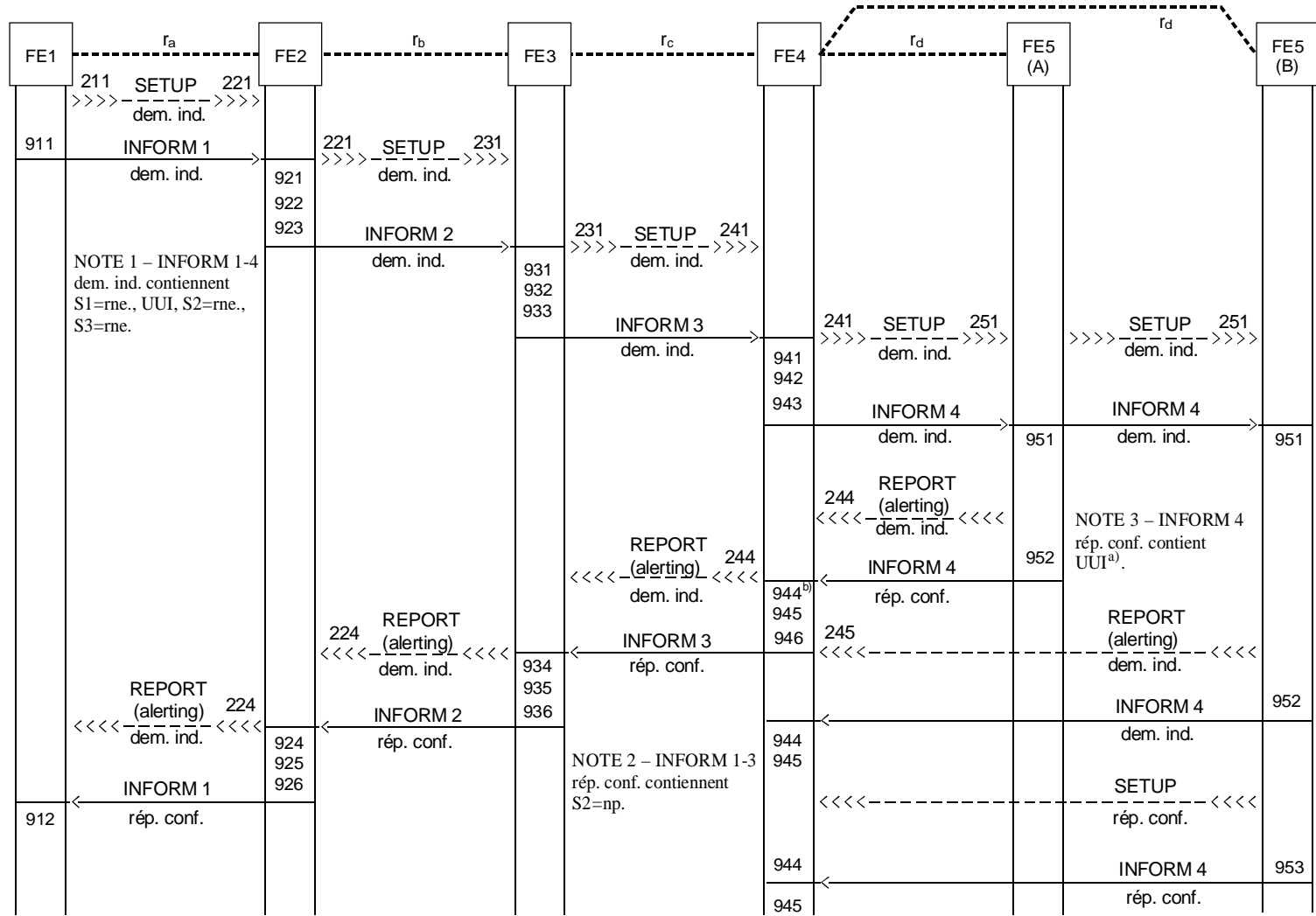
FIGURE 1-10/Q.87 (feuillet 1 sur 2)
UUS service 3
Demandé durant la phase active de l'appel (par le demandé)
S3 demandé et non essentiel



T1135570-91/d15

^{a)} Il n'y a pas de demandes essentielles durant la phase active de l'appel.

FIGURE 1-10/Q.87 (feuillet 2 sur 2)
UUS service 3
Demandé durant la phase active de l'appel (par le demandé)
S3 demandé et non essentiel



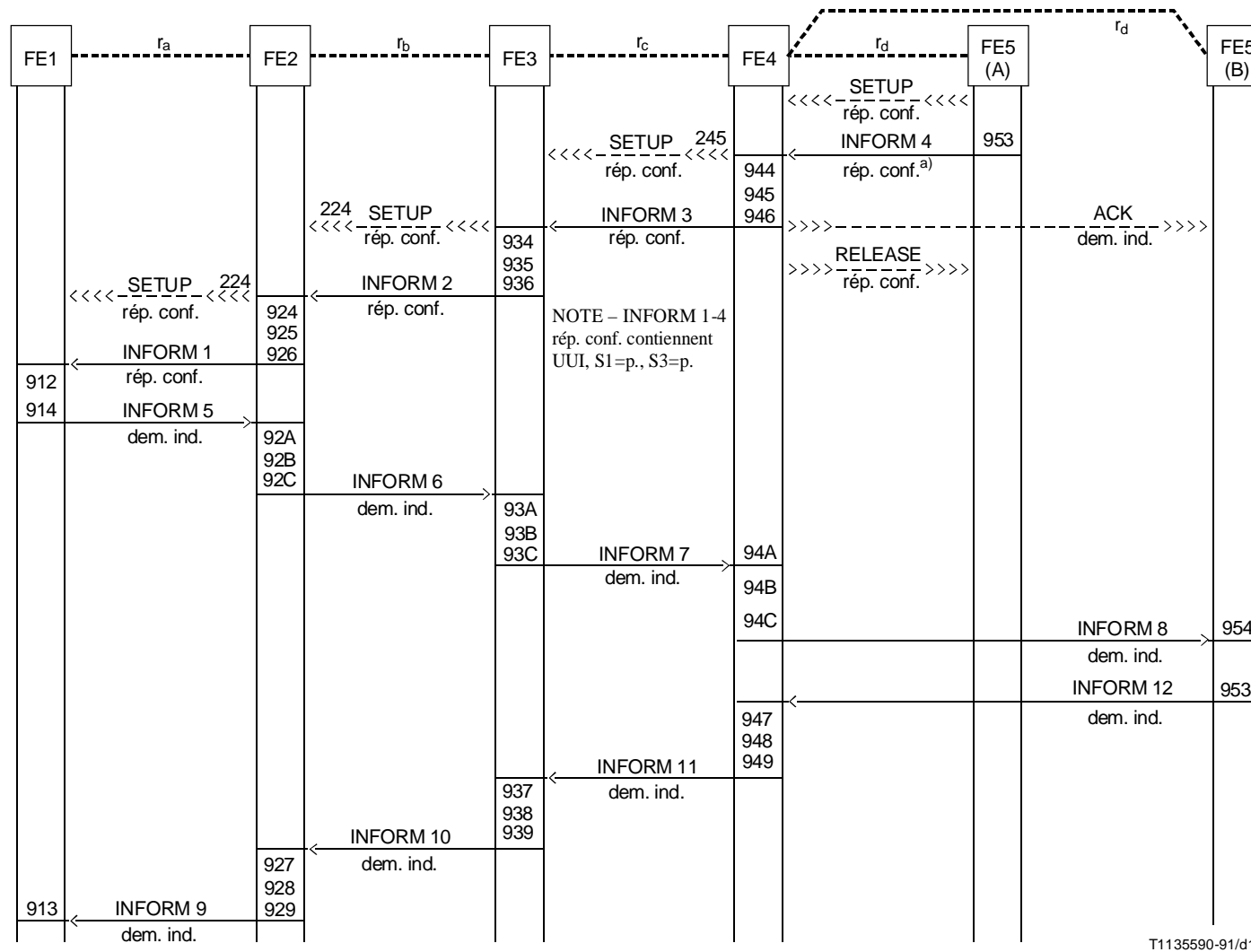
T1135580-91/d16

^{a)} Dans le cas d'une configuration point à multipoint, l'UUI de l'élément REPORT (alerting) dem. ind. [provenant de FE5(A) ou de FE5(B)] et de l'élément SETUP ré.p. conf. provenant d'un FE5(A) non sélectionné est rejeté par FE4.

^{b)} Le conflit potentiel fait que UUI ne peut pas être maintenu dans REPORT.

FIGURE 1-11/Q.87 (feuillet 1 sur 2)

**UUS services 1, 2 et 3 tous demandés
L'utilisateur demandé est point à multipoint**



T1135590-91/d17

a) Dans le cas d'une configuration point à multipoint, l'UUI de l'élément REPORT (alerting) dem. ind. [provenant de FE5(A) ou de FE5(B)] et de l'élément SETUP rép. conf. provenant d'un FE5(A) non sélectionné est rejeté par FE4.

FIGURE 1-11/Q.87 (feuillet 2 sur 2)
UUS services 1, 2 et 3 tous demandés
L'utilisateur demandé est point à multipoint

1.7.2 Définition des flux individuels d'information

1.7.2.1 Relation r_a

1.7.2.1.1 Contenu de INFORMATION 1 dem. ind.

Le contenu de INFORMATION 1 dem. ind. est indiqué au Tableau 1-1.

TABLEAU 1-1/Q.87

Contenu de INFORMATION 1 dem. ind.

Paramètre	Valeur autorisée	dem. ind.
Demande de service UUS	S1 = re ou rne S2 = re ou rne S3 = re ou rne	Obligatoire
Information service UUS	Maximum 127 octets	Optionnel

NOTES

1 re Demandé et essentiel
rne Demandé et non essentiel

2 Pour le service 3, il n'y a pas de demandes essentielles durant la phase active de l'appel.

1.7.2.1.2 Contenu de INFORMATION 1 rép. conf.

Le contenu de INFORMATION 1 rép. conf. est indiqué au Tableau 1-2.

TABLEAU 1-2/Q.87

Contenu de INFORMATION 1 rép. conf.

Paramètre	Valeur autorisée	rép. conf.
Résultat du service UUS	S1 = p ou np S2 = p ou np raison	Obligatoire Optionnel
Information service UUS	S3 = p ou np raison Maximum 127 octets	Optionnel Optionnel

NOTES

1 p fourni
np non fourni

2 La raison est «le service 2 UUS ne peut être fourni car le demandé a une configuration point à multipoint» ou «le service 3 UUS ne peut être fourni par le demandé».

1.7.2.1.3 Contenu de INFORMATION 5 dem. ind.

Le contenu de INFORMATION 5 dem. ind. est indiqué au Tableau 1-3.

1.7.2.1.4 Contenu de INFORMATION 9 dem. ind.

Voir 1.7.2.1.3.

TABLEAU 1-3/Q.87

Contenu de INFORMATION 5 dem. ind.

Paramètre	Valeur autorisée	dem. ind.
Information de service UUS	Maximum 127 octets	Obligatoire

1.7.2.2 Relation r_b

1.7.2.2.1 Contenu de INFORMATION 2 dem. ind.

Voir 1.7.2.1.1.

1.7.2.2.2 Contenu de INFORMATION 2 rép. conf.

Voir 1.7.2.1.2.

1.7.2.2.3 Contenu de INFORMATION 6 dem. ind.

Voir 1.7.2.1.3.

1.7.2.2.4 Contenu de INFORMATION 10 dem. ind.

Voir 1.7.2.1.3.

1.7.2.3 Relation r_c

1.7.2.3.1 Contenu de INFORMATION 3 dem. ind.

Voir 1.7.2.1.1.

1.7.2.3.2 Contenu de INFORMATION 3 rép. conf.

Voir 1.7.2.1.2.

1.7.2.3.3 Contenu de INFORMATION 7 dem. ind.

Voir 1.7.2.1.3.

1.7.2.3.4 Contenu de INFORMATION 11 dem. ind.

Voir 1.7.2.1.3.

1.7.2.4 Relation r_d

1.7.2.4.1 Contenu de INFORMATION 4 dem. ind.

Voir 1.7.2.1.1.

1.7.2.4.2 Contenu de INFORMATION 4 rép. conf.

Voir 1.7.2.1.2.

1.7.2.4.3 Contenu de INFORMATION 8 dem. ind.

Voir 1.7.2.1.3.

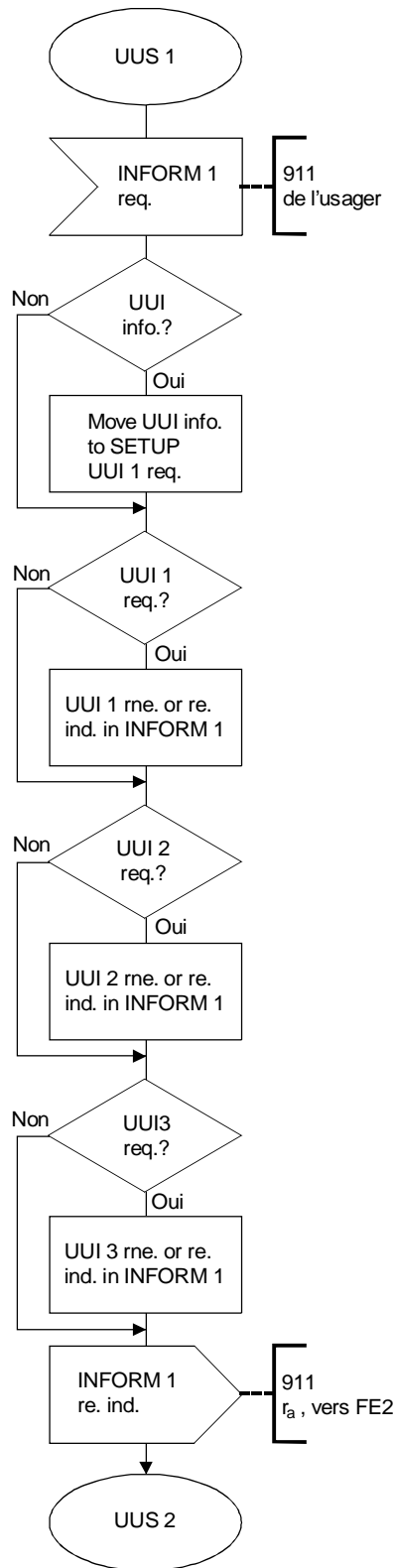
1.7.2.4.4 Contenu de INFORMATION 12 dem. ind.

Voir 1.7.2.1.3.

1.8 Diagrammes SDL pour les entités fonctionnelles

1.8.1 SDL pour FE1

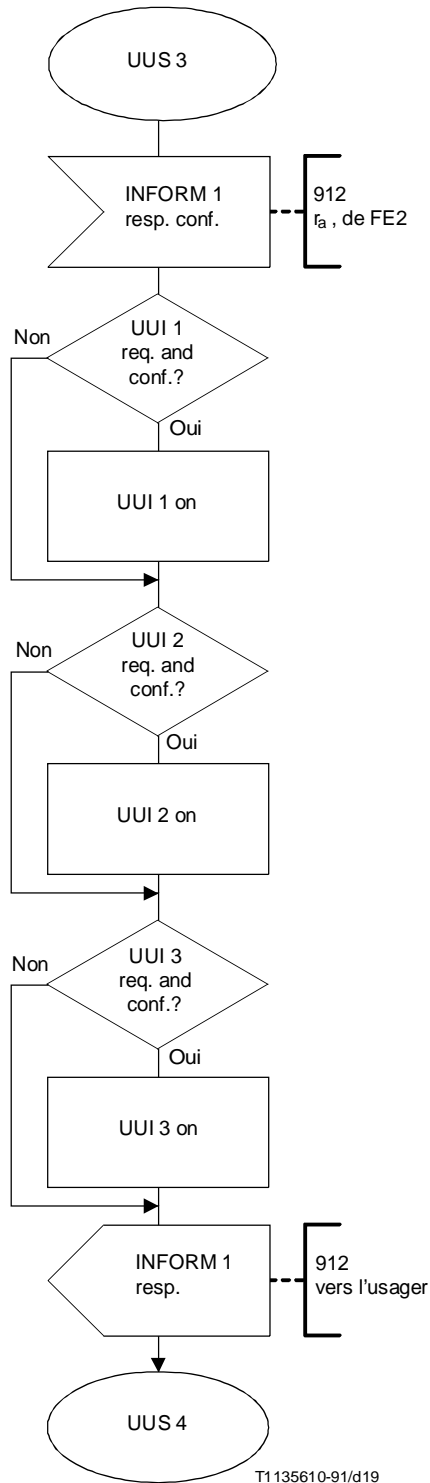
Voir les Figures 1-12 à 1-17.



T1135600-91/d18

NOTE – UUS 1 et UUS 2 interrompent l'appel de base entre connecteurs S1/1 et S1/2.

FIGURE 1-12/Q.87
CCA additions to basic call for UUS
Process service request



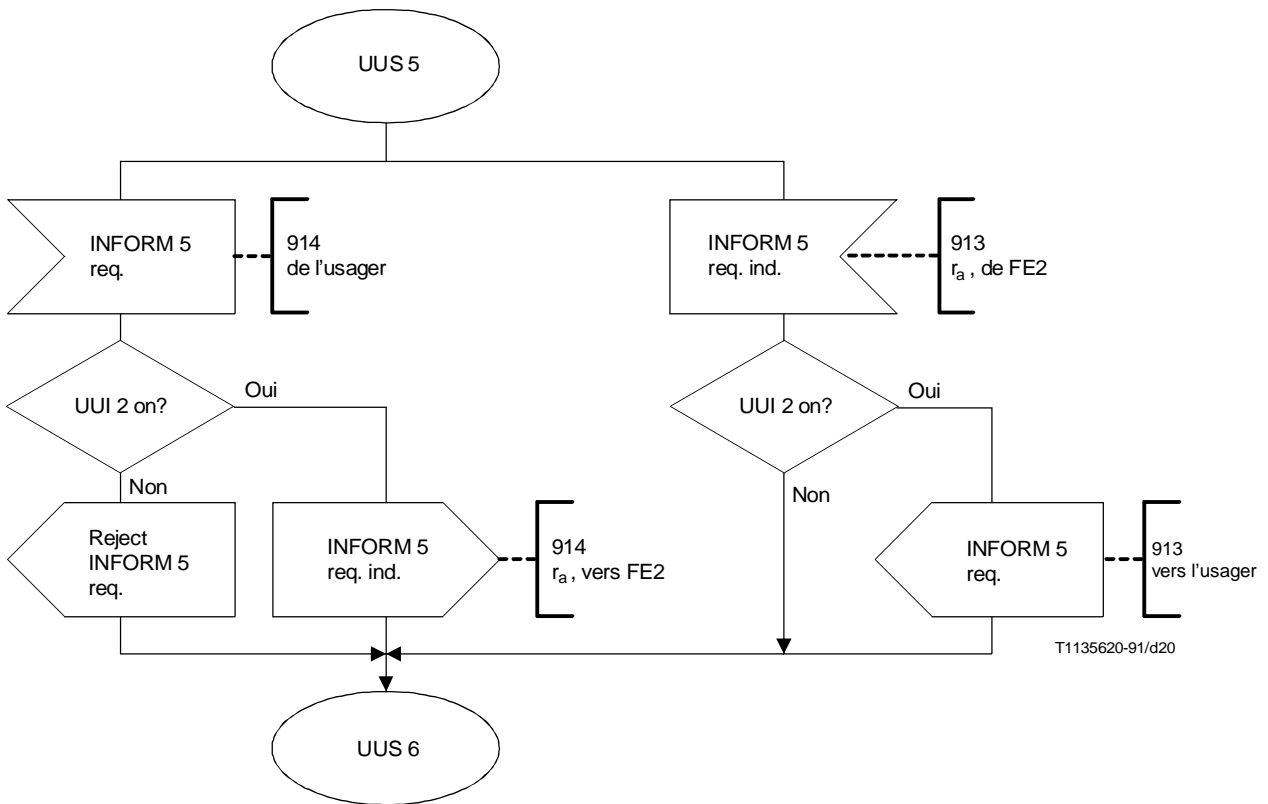
T1135610-91/d19

req. Requested
conf. Confirmed

NOTE – UUS 3 and UUS 4 interrompent l'appel de base entre connecteurs S1/3 et S1/4, entre S1/21 et S1/22, entre S1/UUS 3C et S1/UUS 4C.

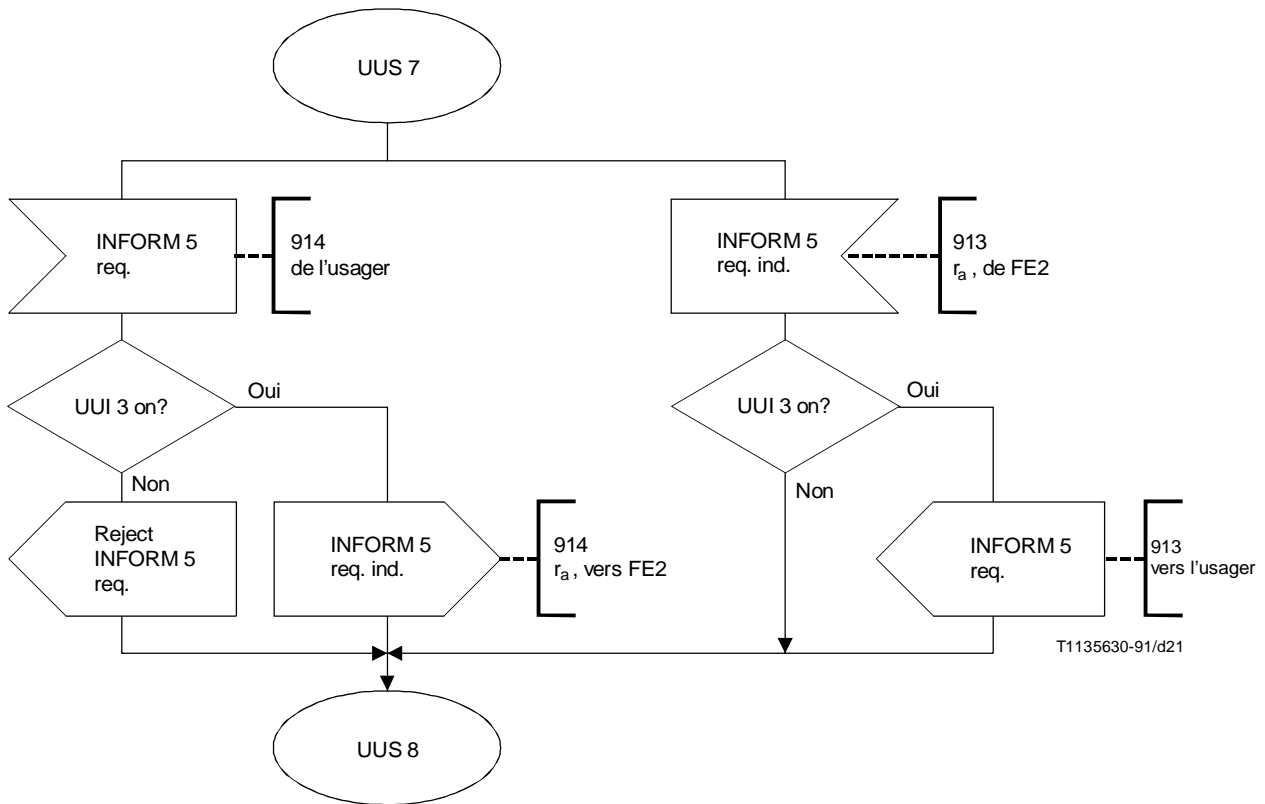
FIGURE 1-13

**Report ind. or report (alerting) ind.
Processing of parameters**



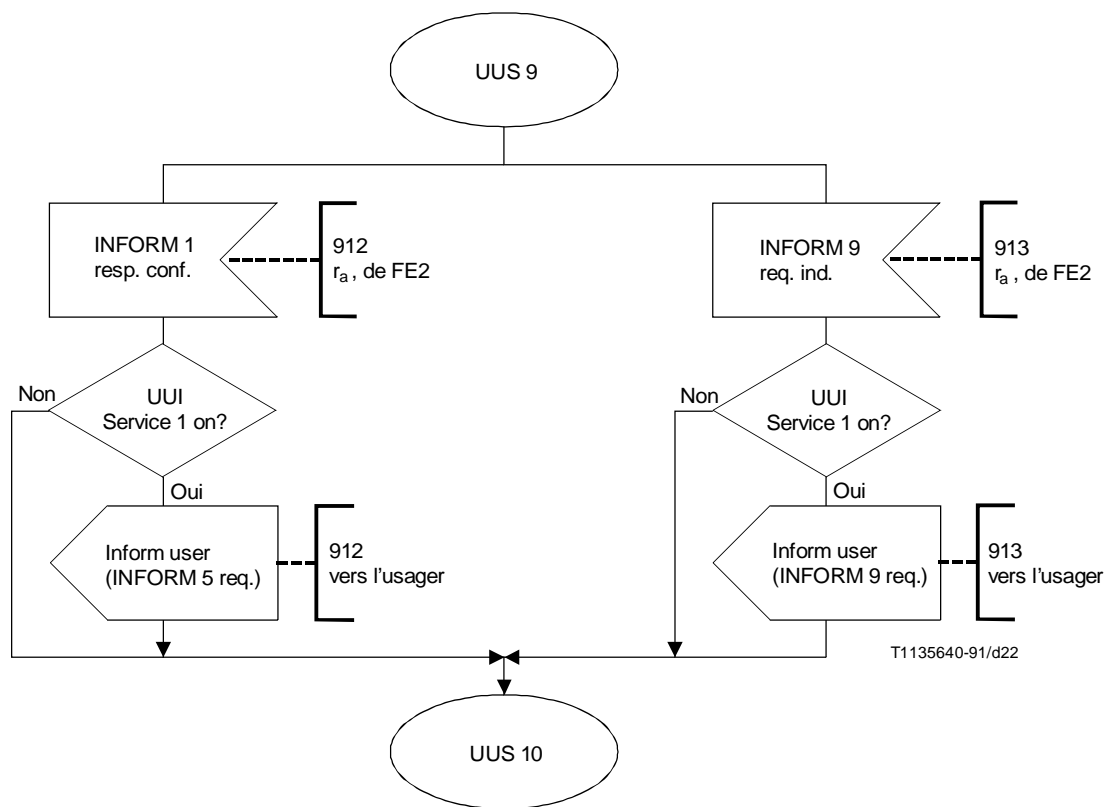
NOTE – UUS 5 et UUS 6 interrompent l'appel de base entre S1/3 et S1/4.

FIGURE 1-14/Q.87
 CCA r1 – Traitement de la demande de connexion usager INFORMATION 5



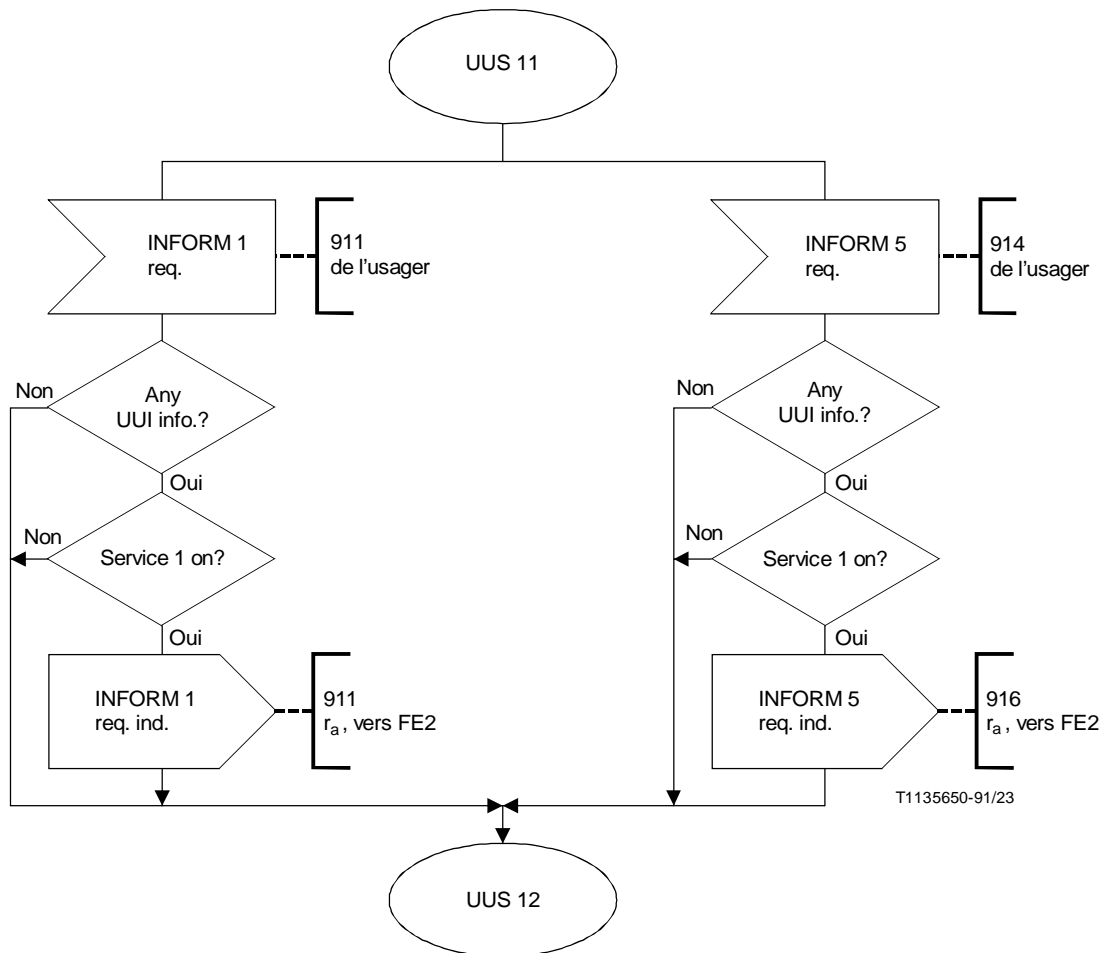
NOTE – UUS 7 et UUS 8 interrompent l'appel de base S1/UUS et S1/UUS 8.

FIGURE 1-15/Q.87
CCA r1 – Traitement dans l'état «ACTIF» de INFORMATION 5 de l'utilisateur



NOTE – UUS 9 et UUS 10 interrompent l'appel de base entre connecteurs S1/3 et S1/4 et entre connecteurs S1/21 et S1/22.

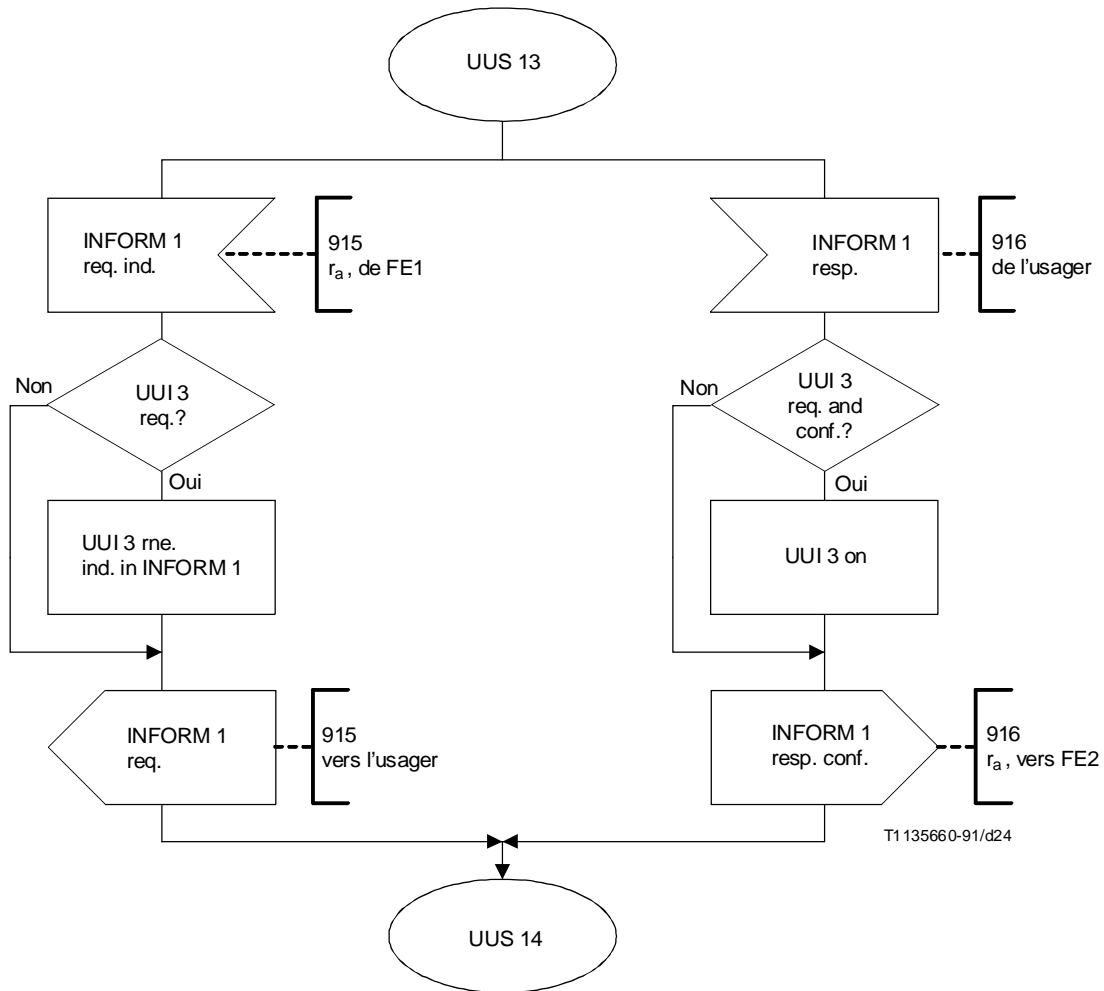
FIGURE 1-16/Q.87 (feuillet 1 of 2)
CCA r1 – Traitement de la UUS de l'utilisateur
Pour le traitement des messages de traitement d'appel



NOTE – UUS 11 et UUS 12 interrompent l'appel de base entre connecteurs S1/1 et S1/2 et entre connecteurs S1/15 et S1/16.

FIGURE 1-16/Q.87 (feuillet 2 sur 2)

**CCA r1 – Traitement de la SUU 1 de l'utilisateur
Pour le traitement des messages de traitement d'appel**



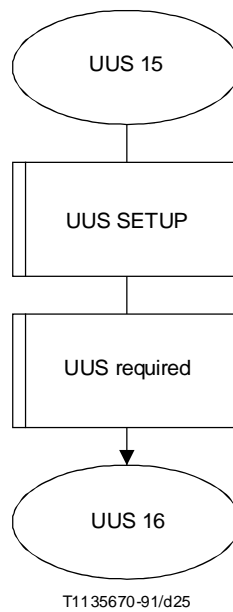
NOTE – UUS 13 et UUS 14 interrompent l'appel de base entre les connecteurs S1/UUS 13 et S1/UUS 14.

FIGURE 1-17/Q.87

**CCA r1 – Traitement dans l'état «ACTIF» de INFORMATION 1 de l'utilisateur
Option du fournisseur de service**

1.8.2 SDL pour FE2 «entité fonctionnelle CC (r1-r1)»

Voir les Figures 1-18 à 1-28.



NOTE – UUS 15 et UUS 16 interrompent l'appel de base entre connecteurs S2/1 et S2/2.

FIGURE 1-18/Q.87

Macrodéfinition de vérification initiale de UUS

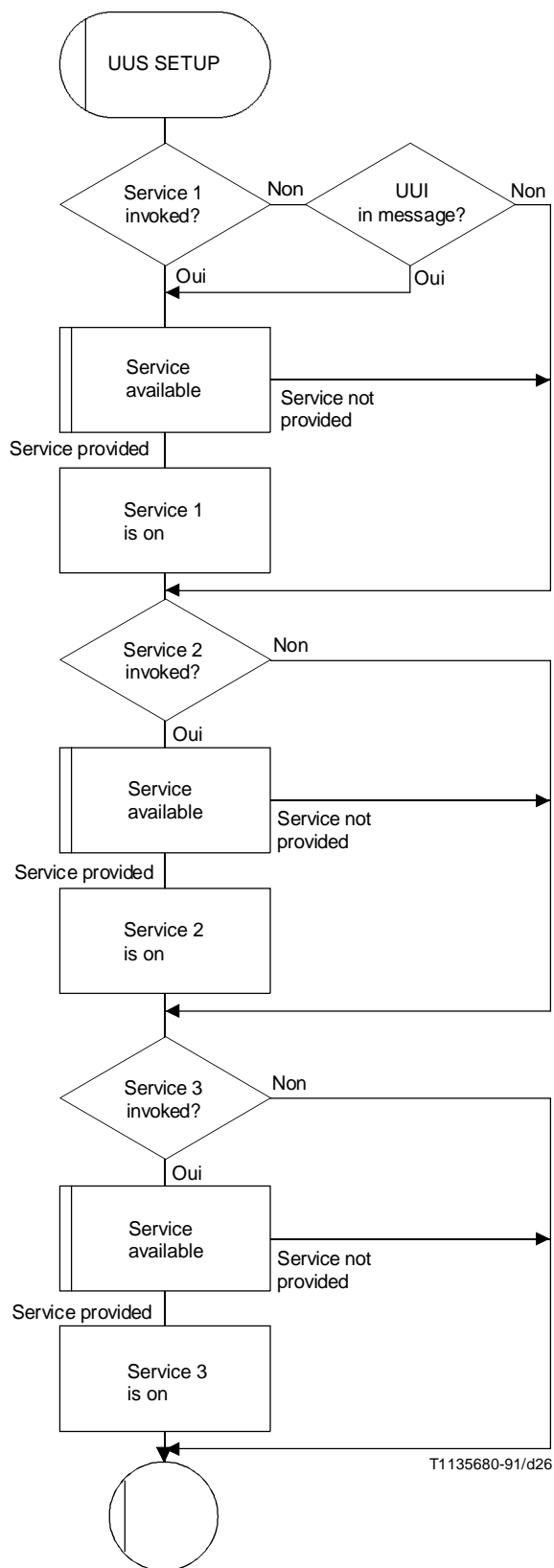
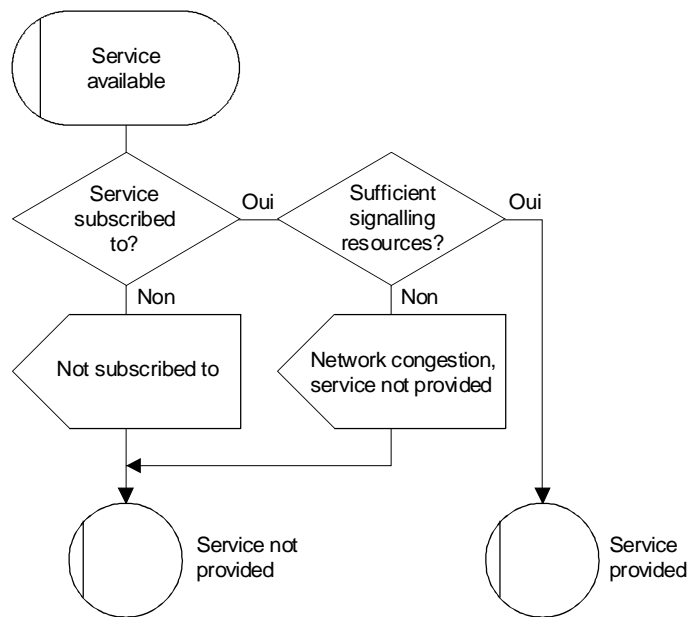


FIGURE 1-19/Q.87
 Macrodéfinition ÉTABLISSEMENT UUS, r1-r1



T1 135690-91/d27

FIGURE 1-20/Q.87
Macrodéfinition service disponible

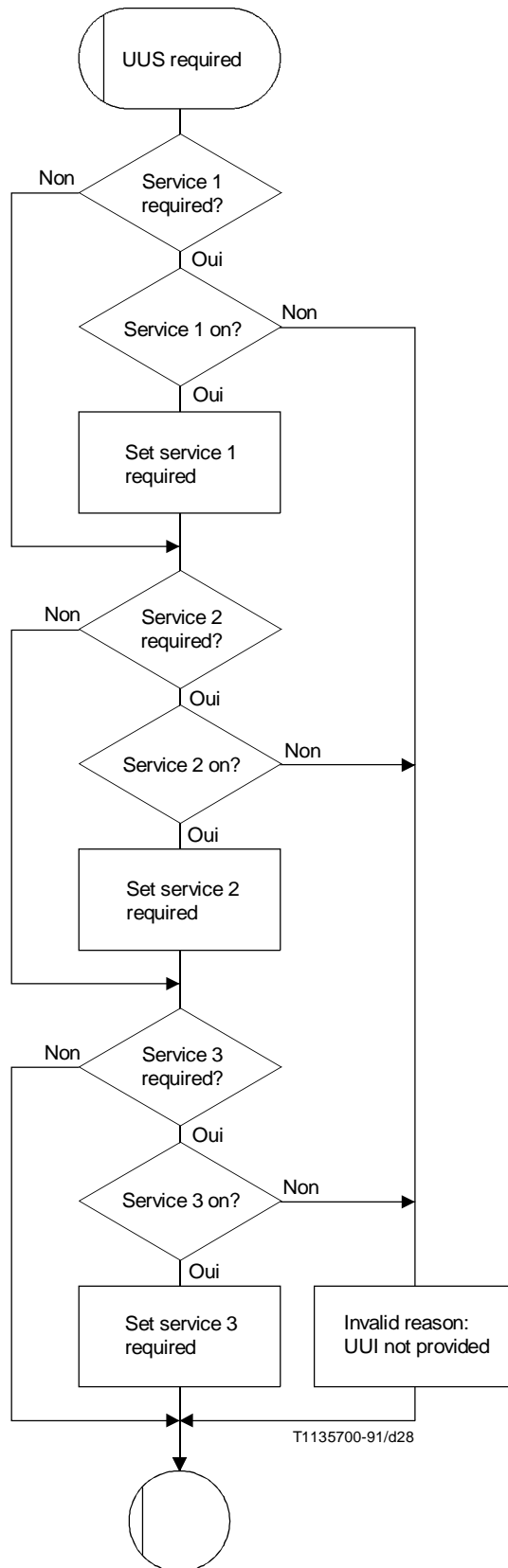
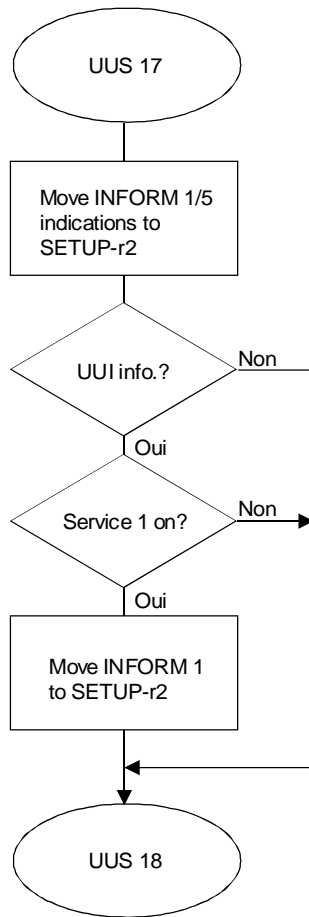


FIGURE 1-21/Q.87
Macrodefinition UUS demandée

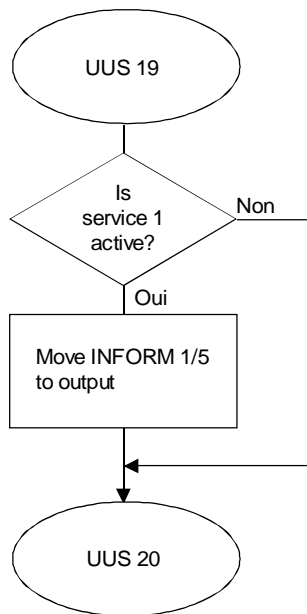


T1 135710-91/d29

NOTE – UUS 17 et UUS 18 interrompent l'appel de base entre connecteurs S2/1 et S2/2.

FIGURE 1-22/Q.87

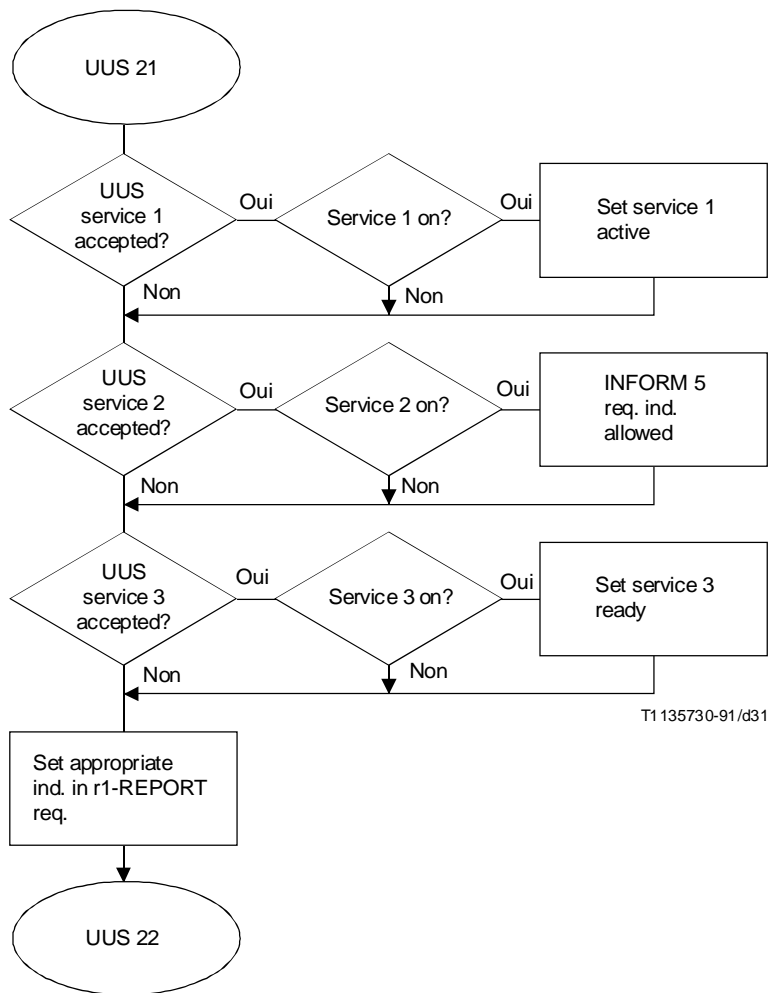
Macrodéfinition traitement de la UUS



T1135720-91/d30

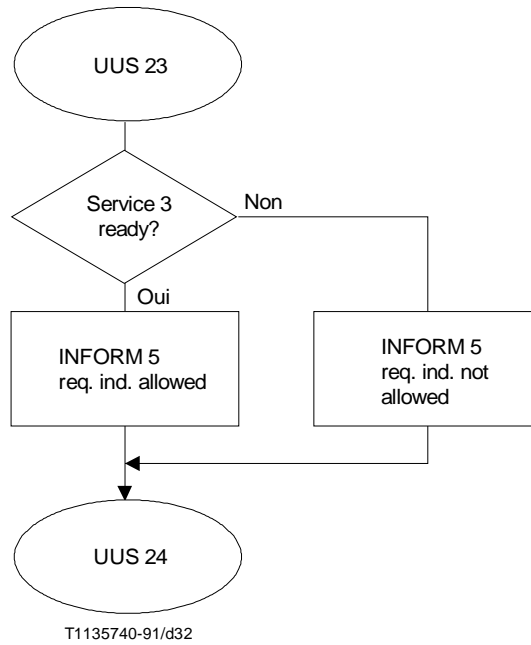
NOTE – UUS 19 et UUS 20 interrompent l'appel de base entre connecteurs S2/9 et S2/10.

FIGURE 1-23/Q.87
Macrodéfinition UUI CMP



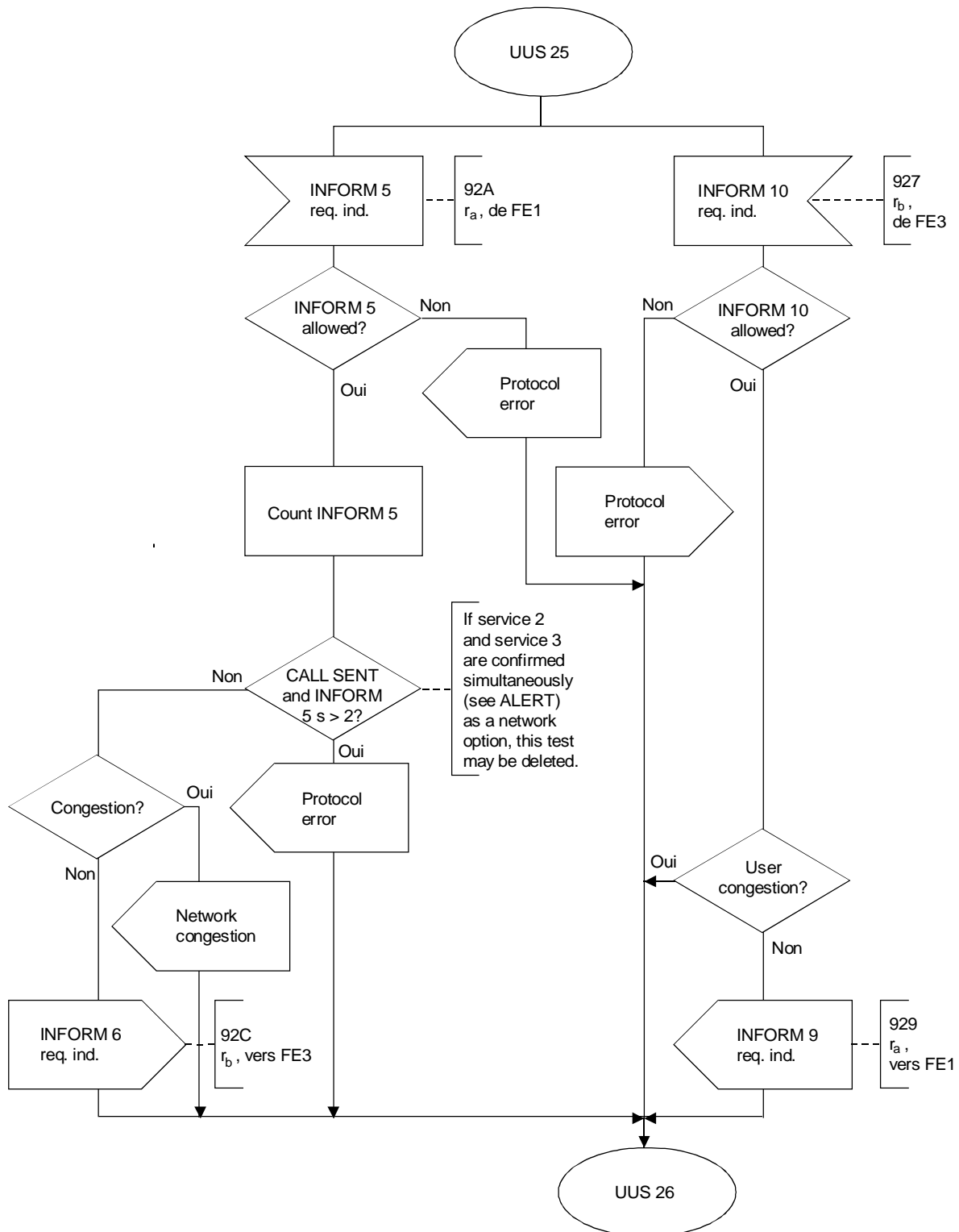
NOTE – UUS 21 et UUS 22 interrompent l'appel de base entre connecteurs S2/19 et S2/20.

FIGURE 1-24/Q.87
Macrodéfinition UUI alerting



NOTE – UUS 23 et UUS 24 interrompent l'appel de base entre connecteurs S2/25 et S2/26.

FIGURE 1-25/Q.87
Macrodéfinition UUI SC



T1135750-91/d33

NOTES

- 1 Une limite peut être introduite pour le traitement de INFORMATION 7/8 LDS qui se trouve aussi dans FE4.
- 2 UUS 25 et UUS 26 interrompent l'appel de base entre connecteurs S2/19 et S2/20 et entre connecteurs S2/UUS 25b et S2/UUS 26b.

FIGURE 1-26/Q.87
 Traitement de INFORMATION 5/6, 9/10

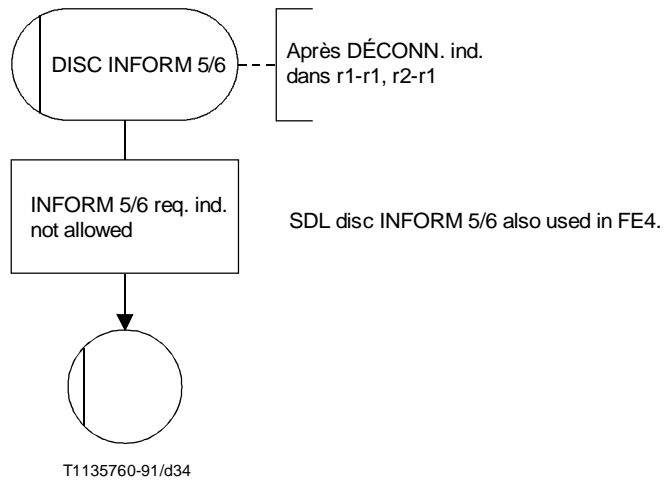
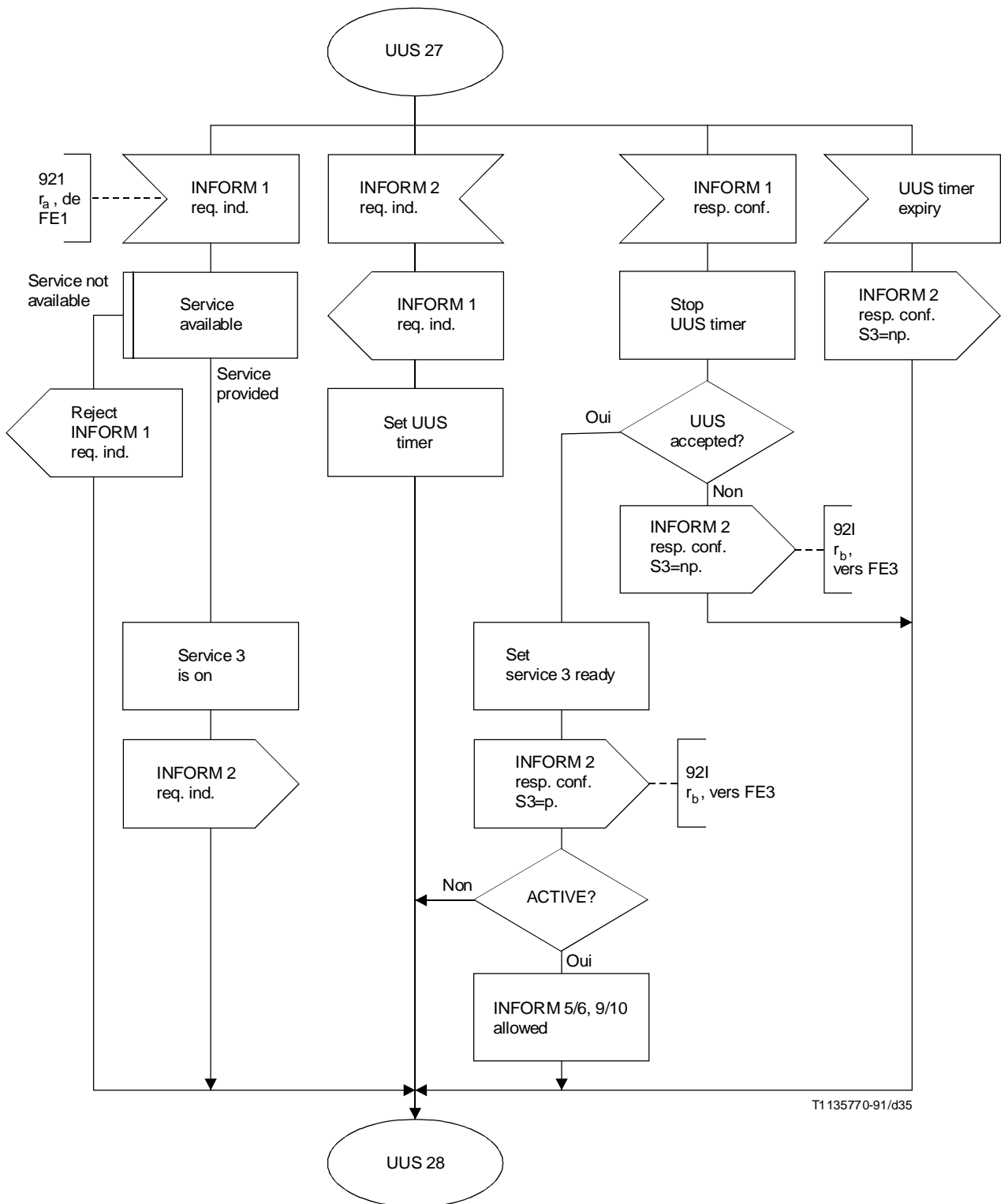


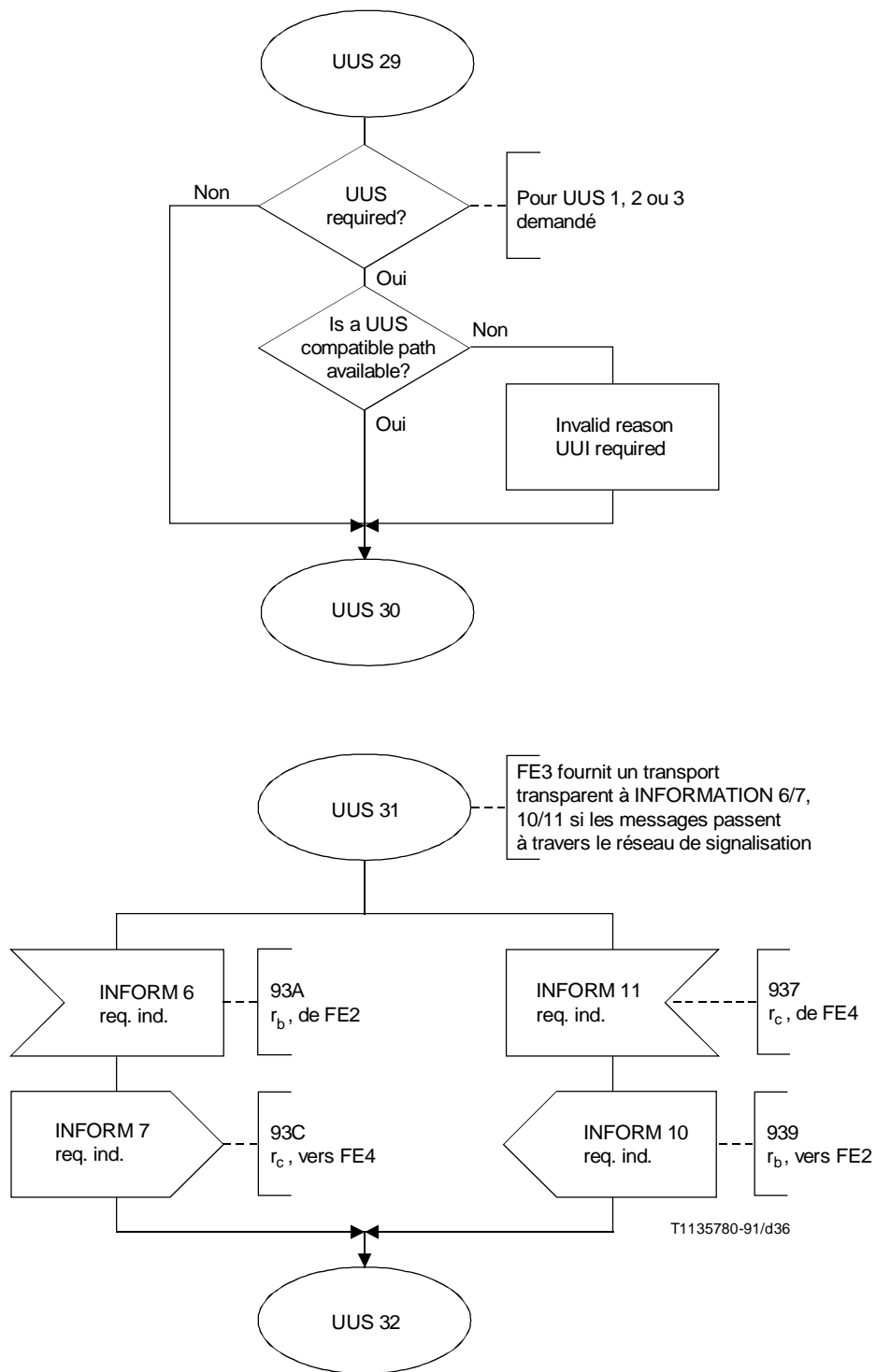
FIGURE 1-27/Q.87
Macrodéfinition DÉCONNEXION INFORMATION 5/6



NOTE – UUS 27 et UUS 28 interrompent l'appel de base entre connecteurs S2/19 et S2/20 et entre connecteurs S2/UUS 27b et S2/UUS 28b.

FIGURE 1-28/Q.87
Dernière invocation r1-r1

1.8.3 SDL pour FE3



NOTES

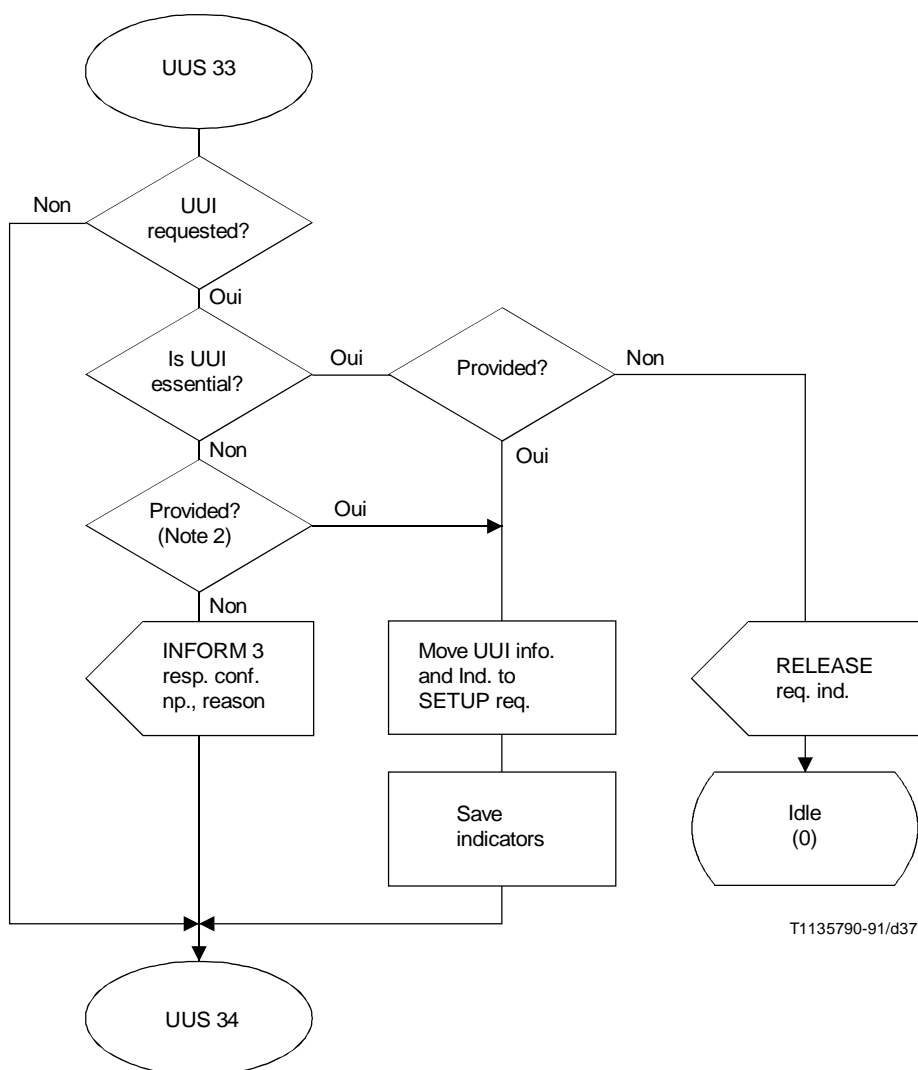
- 1 UUS 29 et UUS 30 interrompent l'appel de base entre connecteurs S3/5 et S3/6 et entre connecteurs S3/UUS 29b et S3/UUS 30b.
- 2 UUS 31 et UUS 32 interrompent l'appel de base entre connecteurs S3/UUS 31a et S3/UUS 32a et entre connecteurs S3/UUS 31b et S3/UUS 32b.

FIGURE 1-29/Q.87

**Additions aux LDS de l'appel de base pour FE3 «CC r2-r2»
Macrodéfinition UUS dem.**

1.8.4 SDL pour FE4

Voir les Figures 1-30 à 1-33



T1135790-91/d37

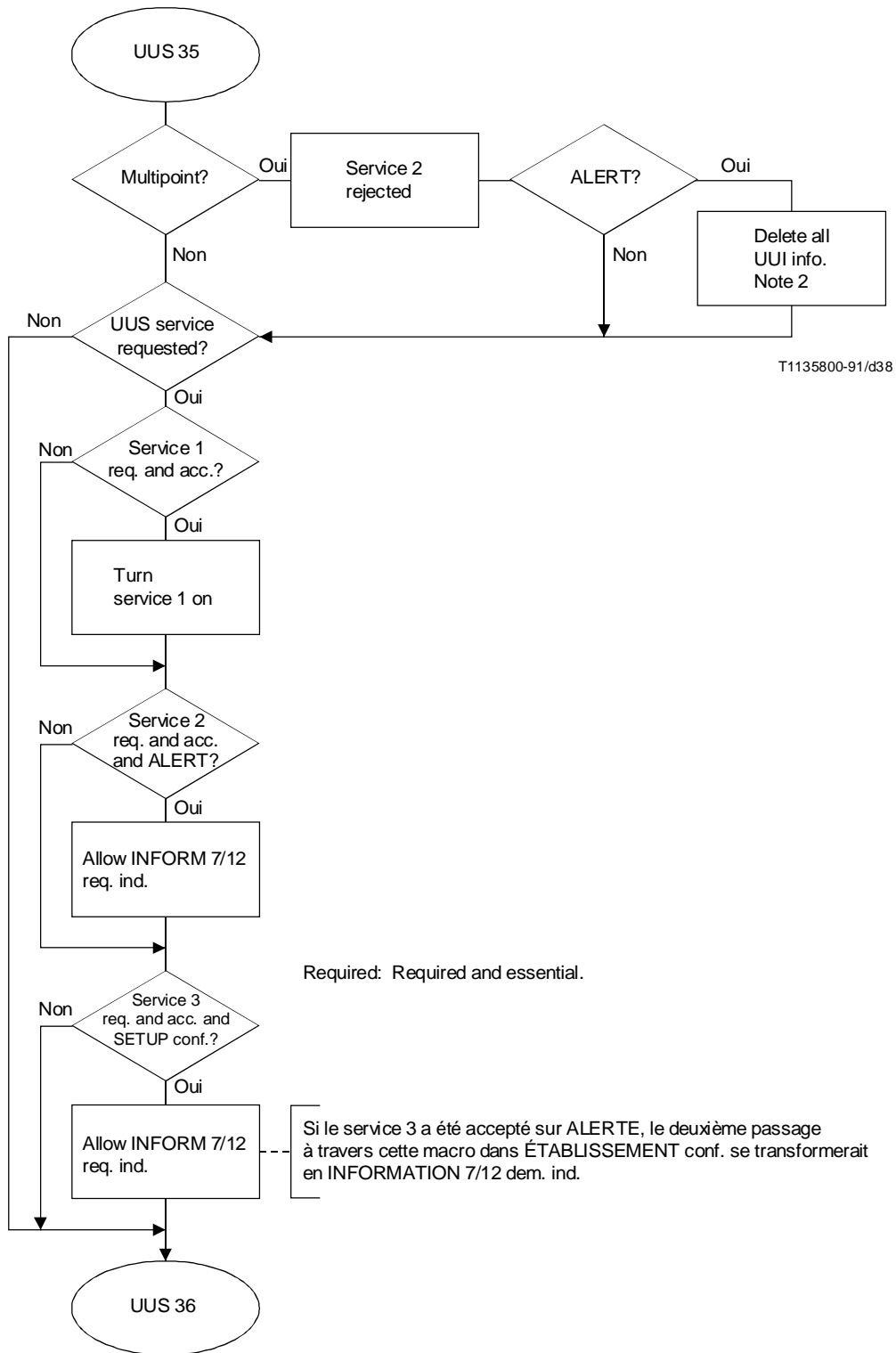
info. Information
dem. Demande

NOTES

- 1 UUS 33 et UUS 34 interrompent l'appel de base entre connecteurs S4/31 et S4/32.
- 2 En cas d'interfonctionnement avec un réseau RNIS mettant seulement en œuvre la demande implicite, si l'utilisateur distant répond avec UUI, FE4, choisir Oui. Si l'utilisateur distant ne répond pas avec UUI, FE4, choisir Non.

FIGURE 1-30/Q.87

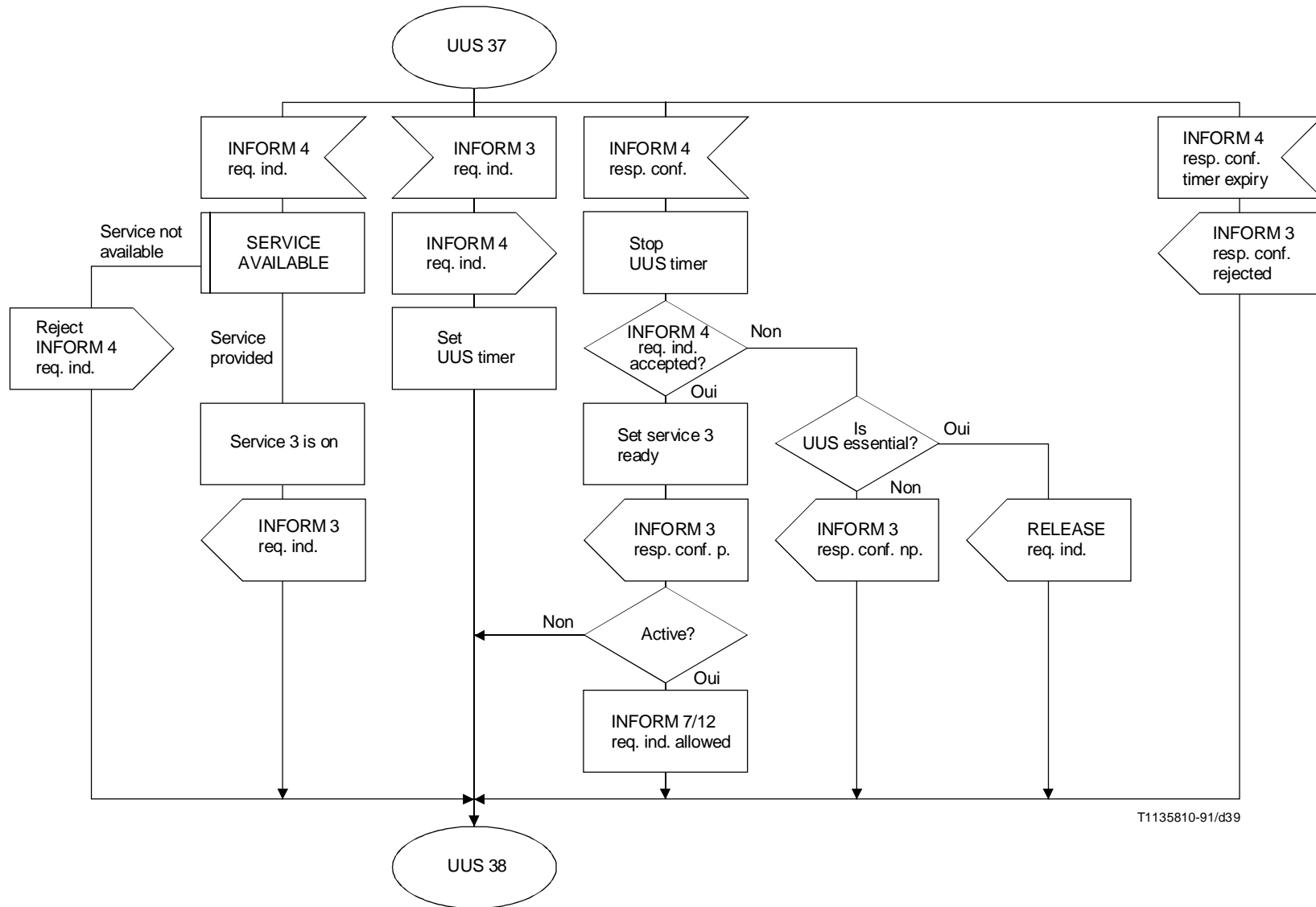
Macrodéfinition FIN ÉTABLISSEMENT FE4



NOTES

- 1 UUS 35 et UUS 36 interrompent l'appel de base entre connecteurs S4/19 et S4/20 et entre connecteurs S4/5 et S4/6.
- 2 Le conflit potentiel a pour effet que UUI ne peut pas être maintenu dans RAPPORT.

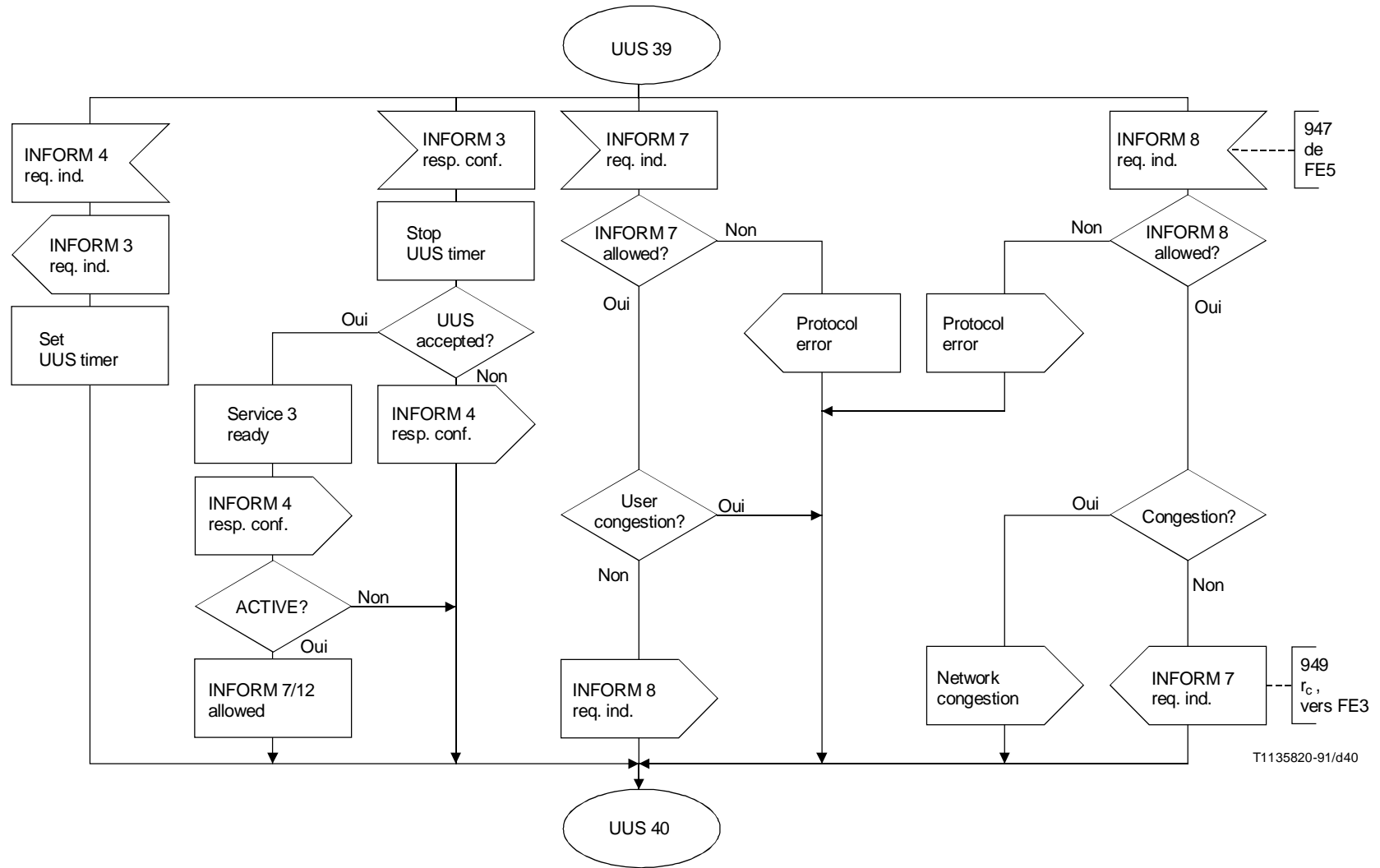
FIGURE 1-31/Q.87
Macrodéfinition FIN ÉTABLISSEMENT FE4



T1135810-91/d39

NOTE – UUS 37 et UUS 38 interrompent l'appel de base entre connecteurs S4/5 et S4/6 et entre connecteurs S4/UUS 37b et S4/UUS 38b.

FIGURE 1-32/Q.87
Dernière invocation r2-r1

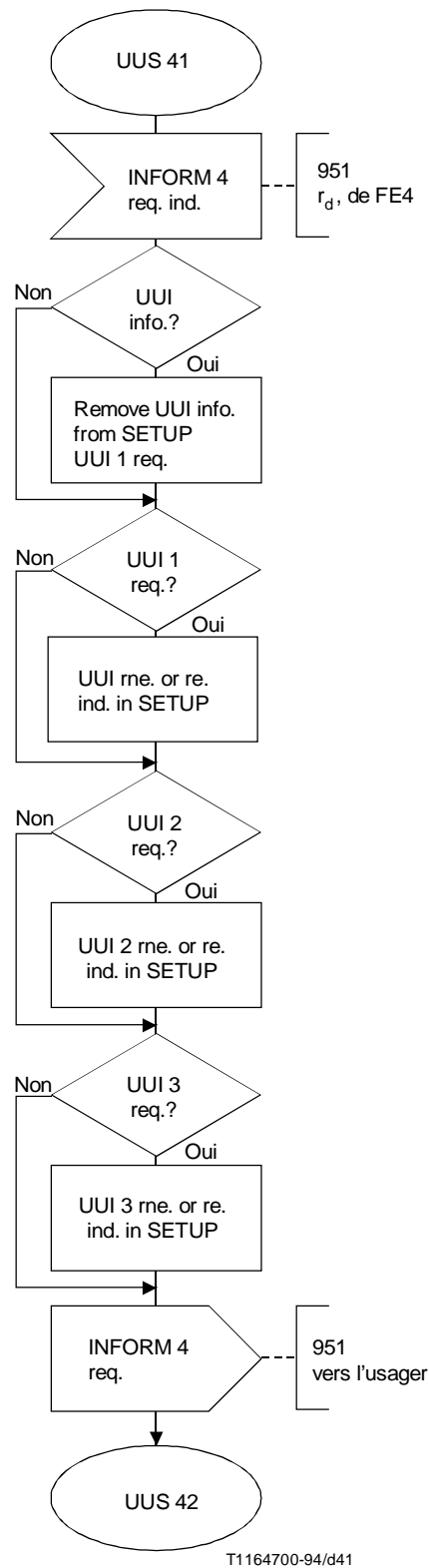


NOTE – UUS 39 et UUS 40 interrompent l'appel de base entre connecteurs S4/UUS 39 et S4/UUS 40.

FIGURE 1-33/Q.87
Traitement de UUM
Option du fournisseur de service

1.8.5 SDL pour FE5

Voir les Figures 1-34 à 1-39.

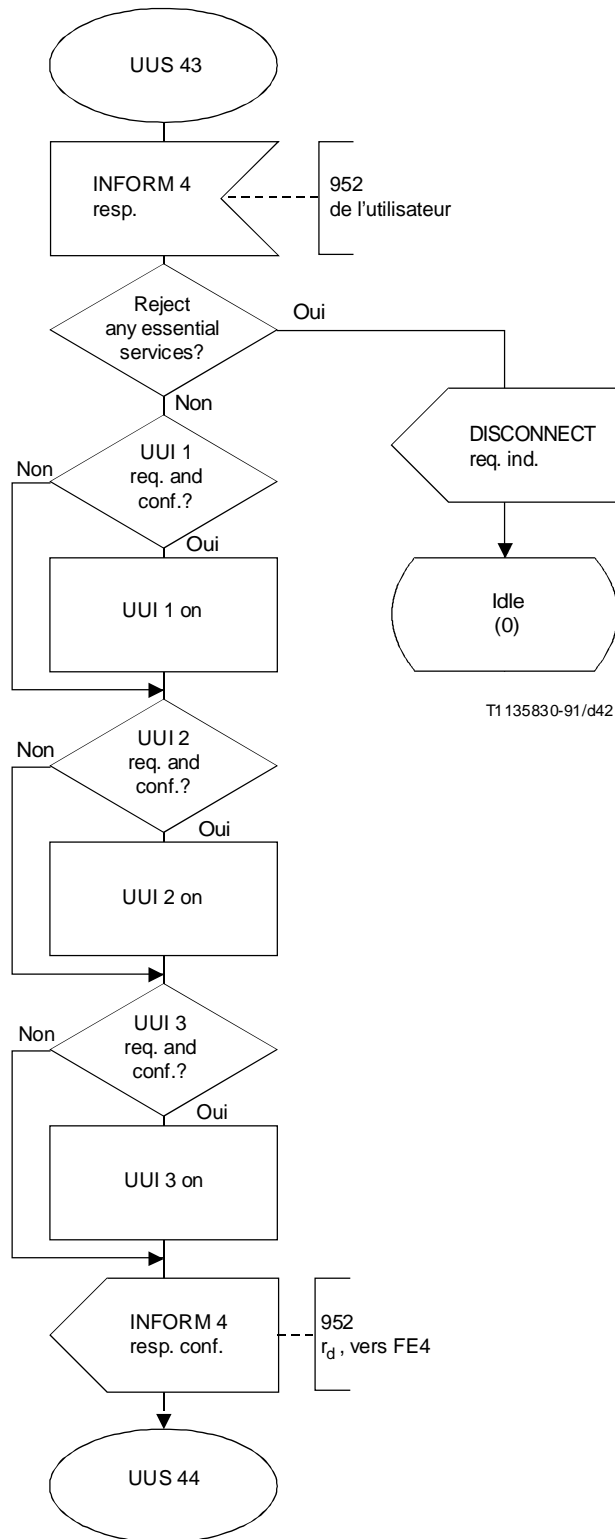


T1164700-94/d41

NOTE – UUS 41 et UUS 42 interrompent l'appel de base entre connecteurs S5/1 et S5/2.

FIGURE 1-34/Q.87

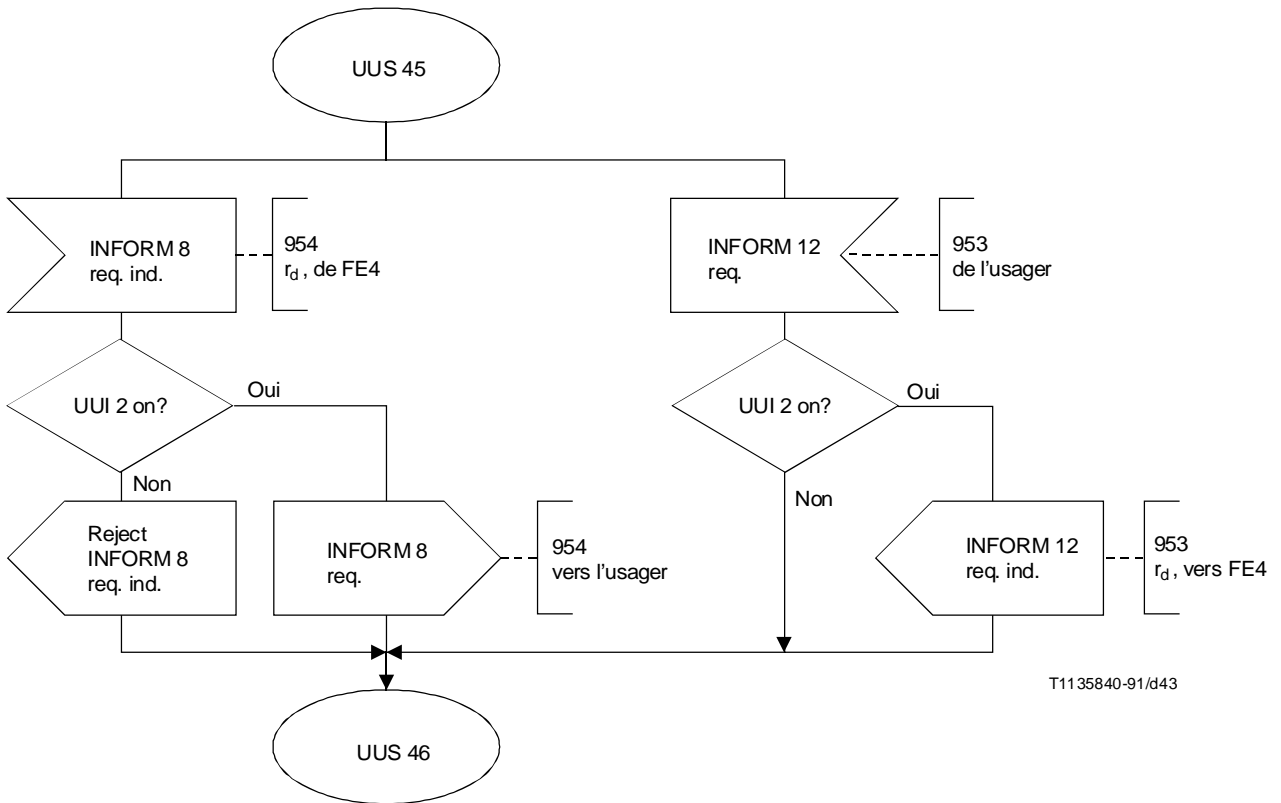
Additions CCA à l'appel de base pour le traitement de la demande de service UUS



NOTE – UUS 43 et UUS 44 interrompent l'appel de base entre connecteurs S5/UUS 43a and S5/UUS 44a, entre connecteurs S5/4 et S5/5 et entre connecteurs S5/UUS 43c and S5/UUS 44.

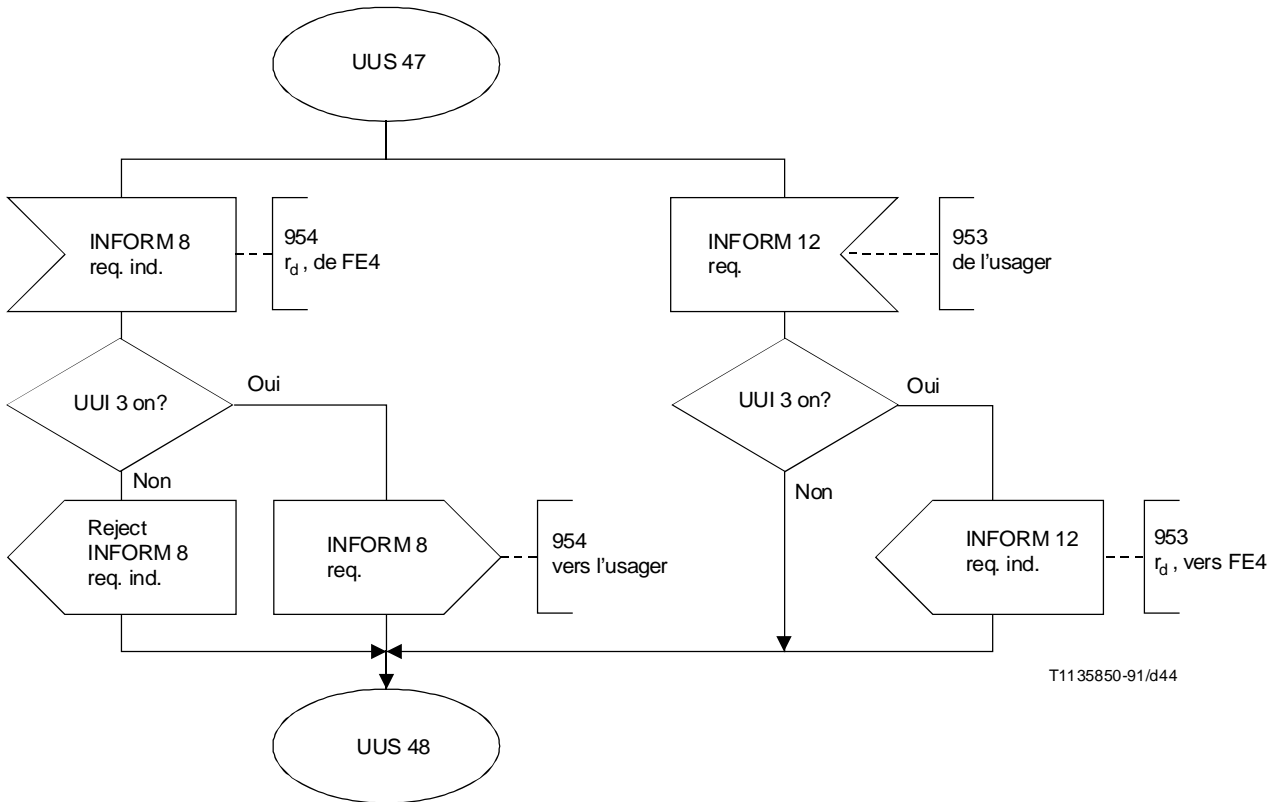
FIGURE 1-35/Q.87

**RAPPORT ind. ou RAPPORT (alerte) ind.
Traitement des paramètres**



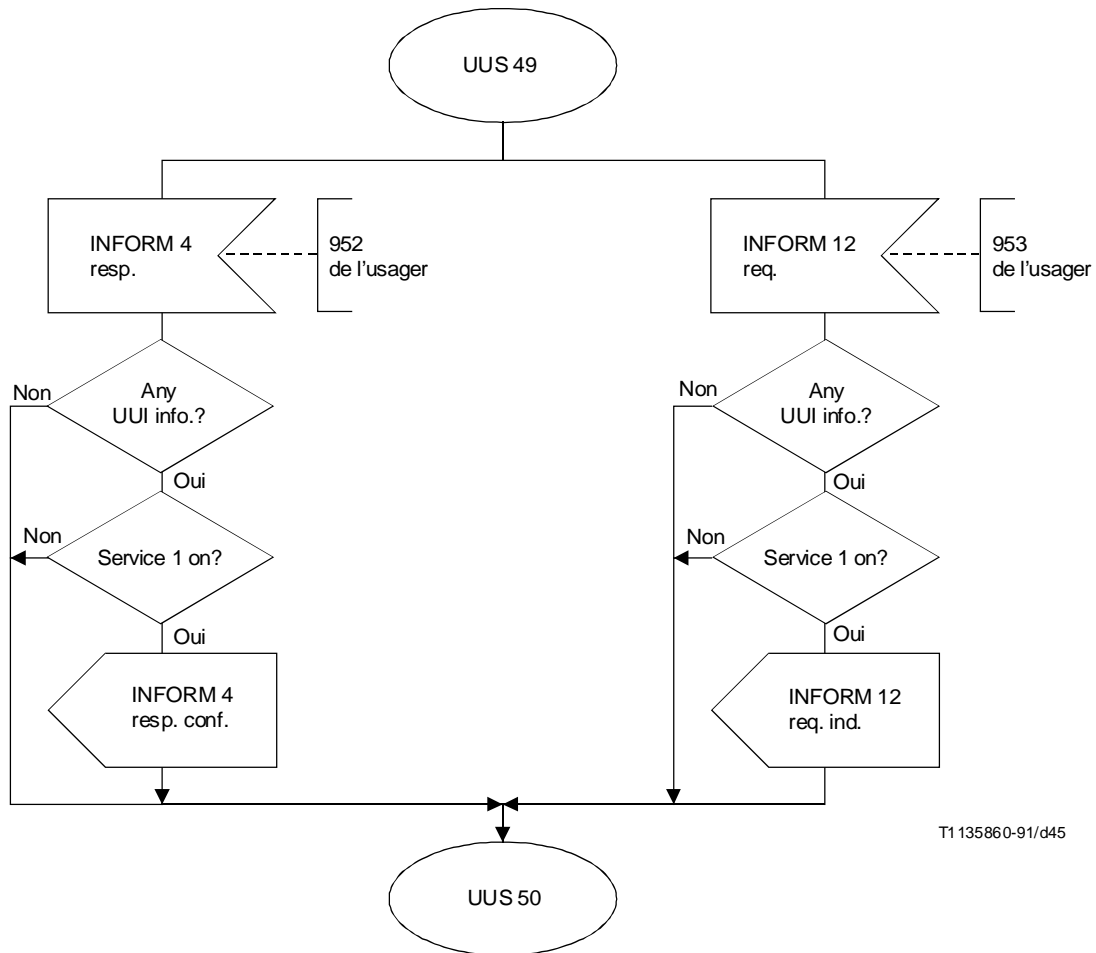
NOTE – UUS 45 et UUS 46 interrompent l'appel de base entre connecteurs S5/UUS 45 et S5/UUS 46.

FIGURE 1-36/Q.87
CCA r1 – Traitement de la demande de connexion usager INFORMATION 5



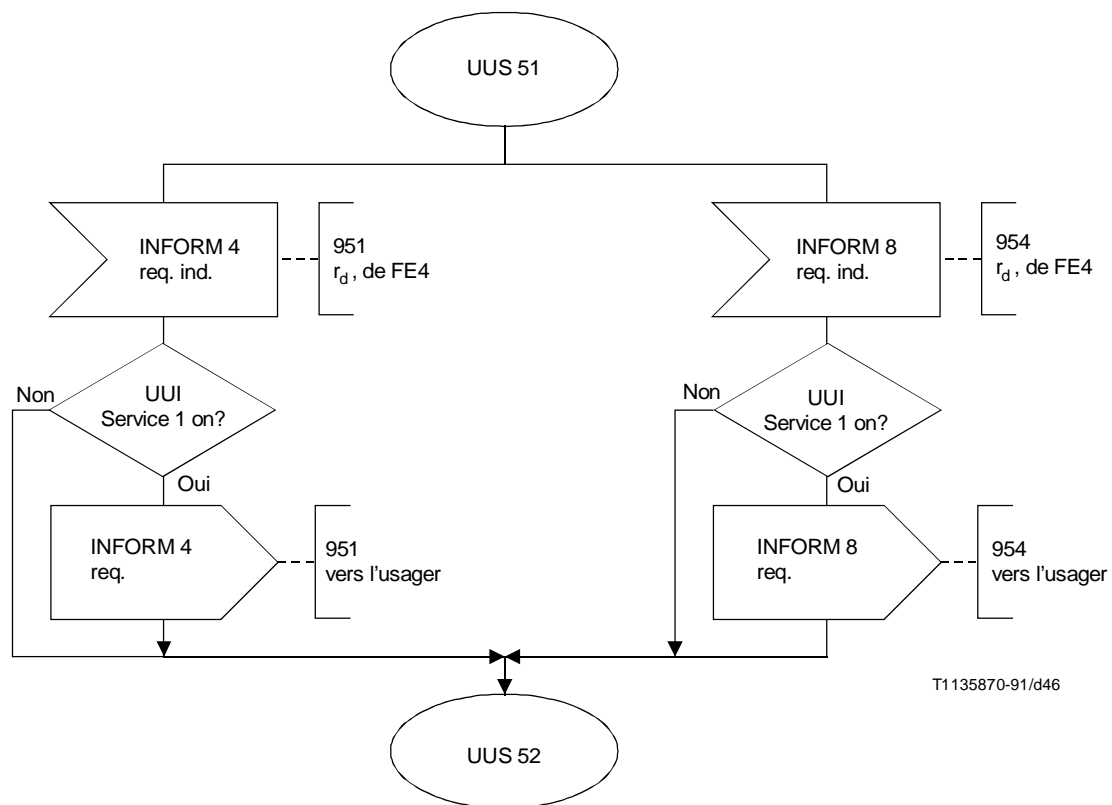
NOTE – UUS 47 et UUS 48 interrompent l'appel de base entre connecteurs S5/UUS 47 et S5/UUS 48.

FIGURE 1-37/Q.87
 CCA r1 – Traitement dans l'état «ACTIF» de INFORMATION 5 de l'utilisateur



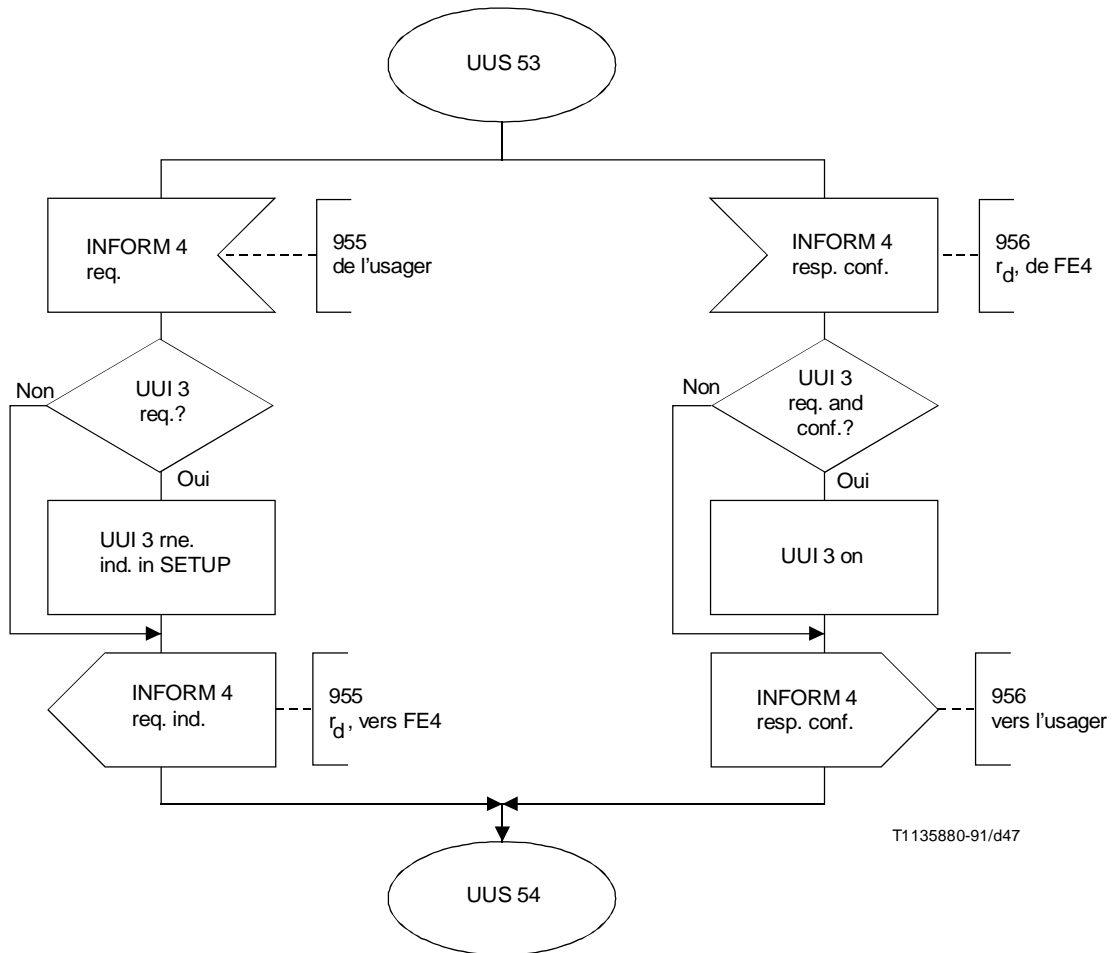
NOTE – UUS 49 et UUS 50 interrompent l'appel de base entre connecteurs S5/UUS 49a et S5/UUS 50a et entre connecteurs S5/4 et S5/5.

FIGURE 1-38/Q.87 (feuillet 1 sur 2)
CCA r1 – Traitement de la UUS 1 de l'utilisateur
Pour le traitement des messages de traitement d'appel



NOTE – UUS 51 et UUS 52 interrompent l'appel de base entre connecteurs S5/1 et S5/2 et entre connecteurs S5/14 et S5/15.

FIGURE 1-38/Q.87 (feuillet 2 sur 2)
CCA r1 – Traitement de la UUS 1 de l'utilisateur
Pour le traitement des messages de traitement d'appel



NOTE – UUS 53 et UUS 54 interrompent l'appel de base entre connecteurs S5/UUS 53 et S5/UUS 54.

FIGURE 1-39/Q.87

**CCA r1 – Traitement dans l'état «ACTIF» de INFORMATION 4 de l'utilisateur
Option du fournisseur de service**

1.9 Actions des entités fonctionnelles (FEA)

1.9.1 Les FEA pour FE1

- 911 FE1 doit recevoir INFORM 1 dem. (demande de services de signalisation d'utilisateur à utilisateur) de l'utilisateur et vérifier la demande de service UUS.
- S'il y a une UUI 1 dem., alors positionner UUI 1 rne ou re ind. dans SETUP.
 - S'il y a une UUI 2 dem., alors positionner UUI 2 rne ou re ind. dans SETUP.
 - S'il y a une UUI 3 dem., alors positionner UUI 3 rne ou re ind. dans SETUP.
- Puis, FE1 doit envoyer INFORM 1 dem. ind. (demande de services de signalisation d'utilisateur à utilisateur) vers FE2.
- 912 FE1 doit recevoir INFORM 1 rép. conf. (réponse à la demande de services de signalisation d'utilisateur à utilisateur) de FE2 et vérifier quels sont les services disponibles pour le demandeur.
- Si FE1 envoie UUI 1 dem. et reçoit UUI 1 conf, alors positionner UUI 1.
 - Si FE1 envoie UUI 2 dem. et reçoit UUI 2 conf, alors positionner UUI 2.
 - Si FE1 envoie UUI 3 dem. et reçoit UUI 3 conf, alors positionner UUI 3.
- Puis, FE1 doit informer le demandeur si le service est fourni ou non.
- 913 FE1 doit recevoir INFORM 5 dem. ind. (information d'utilisateur à utilisateur) de FE2 et vérifier l'activation des services disponibles pour l'utilisateur demandeur.
- Y a-t-il INFORM 5 dem. ind.?
 - Le service approprié est-il actif?
 - S'il y a INFORM 5 dem. ind., le réseau est-il encombré?
- Puis, FE1 doit informer le demandeur au sujet de l'information UUI.
- 914 FE1 doit recevoir INFORM 5 dem. (information d'utilisateur à utilisateur) de l'utilisateur et vérifier l'activation des services.
- Y a-t-il INFORM 5 dem. ind.?
 - Le service approprié est-il actif?
 - S'il y a INFORM 5 dem. ind., le réseau est-il encombré?
- Puis, FE1 doit envoyer INFORM 5 dem. ind. (information d'utilisateur à utilisateur) vers FE2.
- 915 FE1 doit recevoir INFORM 1 dem. ind. (demande de services de signalisation d'utilisateur à utilisateur) de FE2 durant la phase active en tant qu'option du fournisseur de service et vérifier la demande de UUS service 3.
- S'il y a UUI 3 rne dans INFORM 1 dem. ind., alors positionner UUI 3.
- Puis FE1 doit envoyer INFORM 1 dem. (demande de services de signalisation d'utilisateur à utilisateur) vers l'utilisateur.
- 916 FE5 doit recevoir INFORM 1 rép. (réponse pour l'information d'utilisateur à utilisateur) de l'utilisateur durant la phase active en tant qu'option du fournisseur de service et vérifier la réponse UUS.
- S'il y a UUI 3 rép., alors positionner UUI 3.
- Puis FE1 doit envoyer INFORM 1 rép. conf. (réponse pour les services de signalisation d'utilisateur à utilisateur) vers FE2.

1.9.2 Les FEA pour FE2

- 921 FE2 doit recevoir INFORM 1 dem. ind. (demande de services de signalisation d'utilisateur à utilisateur) de FE1.
- 922 FE2 doit vérifier la demande de service UUS.
- Vérifier la demande de service 1 implicite.
 - Vérifier la demande de service explicite.
 - Déterminer si un quelconque des services est essentiel.
 - Les abonnements au service sont-ils souscrits?
 - Y a-t-il suffisamment de ressources de signalisation?

- 923 FE2 doit envoyer INFORM 2 dem. ind. (demande de services de signalisation d'utilisateur à utilisateur) vers FE3.
- 924 FE2 doit recevoir INFORM 2 rép. conf. (réponse pour les services de signalisation d'utilisateur à utilisateur) de FE3.
- 925 FE2 doit vérifier quels sont les services disponibles pour l'utilisateur demandeur.
- Quels sont les services demandés?
 - Quels sont les services qui ont été confirmés par l'utilisateur demandé?
- 926 FE2 doit envoyer INFORM 1 rép. conf. (réponse pour les services de signalisation d'utilisateur à utilisateur) vers FE1.
- 927 FE2 doit recevoir INFORM 6 dem. ind. (information d'utilisateur à utilisateur) de FE3.
- 928 FE2 doit vérifier lequel des transferts de INFORM 2 rép. conf. ou de INFORM 10 dem. ind. est autorisé.
- Est-ce INFORM 2 ou INFORM 10?
 - Est-ce que le service approprié est actif?
 - S'il s'agit de INFORM 10, le réseau est-il encombré?
- 929 FE2 doit envoyer INFORM 9 dem. ind. (information d'utilisateur à utilisateur) vers FE1.
- 92A FE2 doit recevoir INFORM 5 dem. ind. (information d'utilisateur à utilisateur) de FE1.
- 92B FE2 doit vérifier que le transfert de INFORM 5 dem. ind. est autorisé.
- Y a-t-il INFORM 5?
 - Le service approprié est-il actif?
 - S'il s'agit de INFORM 5 le réseau est-il encombré?
- FE2 doit vérifier et valider l'option d'abonnement.
- 92C FE2 doit envoyer INFORM 6 dem. ind. (information d'utilisateur à utilisateur) vers FE3.
- 92D FE2 doit recevoir INFORM 2 dem. ind. (demande de services de signalisation d'utilisateur à utilisateur) de FE3 pendant la phase active de l'appel en tant qu'option du fournisseur de service.
- 92E FE2 doit vérifier INFORM 2 chez l'utilisateur terminal.
- INFORM 2 est-elle demandée?
 - Y a-t-il une UUI quelconque demandée?
 - L'utilisateur demandeur est-il un usager RNIS?
- 92F FE2 doit envoyer INFORM 1 dem. ind. (demande de services de signalisation d'utilisateur à utilisateur) vers FE1.
- 92G FE2 doit recevoir INFORM 1 rép. conf. (réponse pour les services de signalisation d'utilisateur à utilisateur) de FE1 en tant qu'option du fournisseur de service.
- 92H FE2 doit vérifier la réponse de l'utilisateur demandeur.
- L'utilisateur peut-il accepter UUI service 3?
- 92I FE2 doit envoyer INFORM 2 rép. conf. (réponse pour les services de signalisation d'utilisateur à utilisateur) vers FE3.

1.9.3 Les FEA pour FE3

- 931 FE3 doit recevoir INFORM 2 dem. ind. (demande de services de signalisation d'utilisateur à utilisateur) de FE2.
- 932 FE3 doit vérifier si un chemin compatible pour INFORM 2 peut être trouvé.
- Y a-t-il de l'UUS demandée?
 - S'il n'y a pas de chemin approprié, prendre les actions appropriées.
- 933 FE3 doit envoyer INFORM 3 dem. ind. (demande de services de signalisation d'utilisateur à utilisateur) vers FE4.
- 934 FE3 doit recevoir INFORM 3 rép. conf. (réponse pour les services de signalisation d'utilisateur à utilisateur) de FE4.

- 935 FE3 doit vérifier si un chemin compatible pour INFORM 3 peut être trouvé.
- Y a-t-il de l'UUS demandée?
 - S'il n'y a pas de chemin approprié, prendre les actions appropriées.
- 936 FE3 doit envoyer INFORM 2 rép. conf. (réponse pour les services de signalisation d'utilisateur à utilisateur) vers FE2.
- 937 FE3 doit recevoir INFORM 7 dem. ind. (information d'utilisateur à utilisateur) de FE4.
- 938 FE3 doit vérifier si un chemin compatible pour INFORM 7 peut être trouvé.
- Y a-t-il de l'UUS demandée?
 - S'il n'y a pas de chemin approprié, prendre les actions appropriées.
- 939 FE3 doit envoyer INFORM 6 dem. ind. (information d'utilisateur à utilisateur) vers FE2.
- 93A FE3 doit recevoir INFORM 6 dem. ind. (information d'utilisateur à utilisateur) de FE2.
- 93B FE3 doit vérifier si un chemin compatible pour INFORM 2 ou INFORM 6 peut être trouvé.
- Y a-t-il de l'UUS demandée?
 - S'il n'y a pas de chemin approprié, prendre les actions appropriées.
- 93C FE3 doit envoyer INFORM 7 dem. ind. (information d'utilisateur à utilisateur) vers FE4.
- 93D FE3 doit recevoir INFORM 3 dem. ind. (demande de services de signalisation d'utilisateur à utilisateur) de FE4 pendant la phase active de l'appel en tant qu'option du fournisseur de service.
- 93E FE3 doit vérifier si un chemin compatible pour INFORM 3 peut être trouvé.
- Y a-t-il de l'UUS demandée?
 - S'il n'y a pas de chemin approprié, prendre les actions appropriées.
- 93F FE3 doit envoyer INFORM 2 dem. ind. (demande de services de signalisation d'utilisateur à utilisateur) vers FE2.
- 93G FE3 doit recevoir INFORM 2 rép. conf. (réponse pour les services de signalisation d'utilisateur à utilisateur) de FE2 durant la phase active de l'appel en tant qu'option du fournisseur de service.
- 93H FE3 doit vérifier si un chemin compatible pour INFORM 2 peut être trouvé.
- Y a-t-il de l'UUS demandée?
 - S'il n'y a pas de chemin approprié, prendre les actions appropriées.
- 93I FE3 doit envoyer INFORM 3 rép. conf. (réponse pour les services de signalisation d'utilisateur à utilisateur) vers FE4.

1.9.4 Les FEA pour FE4

- 941 FE4 doit recevoir INFORM 3 dem. ind. (demande de services de signalisation d'utilisateur à utilisateur) de FE3.
- 942 FE4 doit vérifier l'UUI à l'utilisateur terminal.
- Y a-t-il de l'UUS demandée?
 - Y a-t-il de l'UUI demandée?
 - L'utilisateur est-il un utilisateur RNIS?
- 943 FE4 doit envoyer INFORM 4 dem. ind. (demande de services de signalisation d'utilisateur à utilisateur) vers FE5.
- 944 FE4 doit recevoir INFORM 4 rép. conf. (réponse pour les services de signalisation d'utilisateur à utilisateur) de FE5.
- 945 FE4 doit vérifier la réponse de l'utilisateur demandé.
- L'utilisateur est-il multipoint?
 - L'utilisateur peut-il accepter UUI service 2?
 - Est-ce que tous les services demandés sont acceptés?
 - Le conflit potentiel a pour effet que l'UUI ne peut pas être maintenue dans REPORT.
 - Si l'UUS est essentielle et que l'UUS n'est pas acceptée, FE4 doit envoyer RELEASE dem. ind. vers FE3.

- 946 FE4 doit envoyer INFORM 3 rép. conf. (réponse pour les services de signalisation d'utilisateur à utilisateur) vers FE3.
- 947 FE4 doit recevoir INFORM 12 dem. ind. (information d'utilisateur à utilisateur) de FE5.
- 948 FE4 doit vérifier si le transfert de INFORM 12 est autorisé.
- Y a-t-il INFORM 12?
 - Le service approprié est-il actif?
 - S'il y a INFORM 12, le réseau est-il encombré?
- FE4 doit vérifier et valider l'option d'abonnement en tant qu'option du fournisseur de réseau.
- 949 FE4 doit envoyer INFORM 11 dem. ind. (information d'utilisateur à utilisateur) vers FE3.
- 94A FE4 doit recevoir INFORM 7 dem. ind. (information d'utilisateur à utilisateur) de FE3.
- 94B FE4 doit vérifier si le transfert de INFORM 7 est autorisé.
- Y a-t-il INFORM 7?
 - Le service approprié est-il actif?
 - S'il y a INFORM 7, le réseau est-il encombré?
- 94C FE4 doit envoyer INFORM 8 dem. ind. (information d'utilisateur à utilisateur) vers FE5.
- 94D FE4 doit recevoir INFORM 4 dem. ind. (demande de services de signalisation d'utilisateur à utilisateur) de FE5 pendant la phase active de l'appel en tant qu'option du fournisseur de service.
- 94E FE4 doit vérifier la demande de service UUS.
- Y a-t-il de l'UUS service 3 demandée?
 - S'il n'y a pas de chemin approprié, prendre les actions appropriées.
- 94F FE4 doit envoyer INFORM 3 dem. ind. (demande de services de signalisation d'utilisateur à utilisateur) vers FE3.
- 94G FE4 doit recevoir INFORM 3 rép. conf. (réponse pour les services de signalisation d'utilisateur à utilisateur) de FE3 durant la phase active de l'appel en tant qu'option du fournisseur de service.
- 94H FE4 doit vérifier si le service 3 est disponible pour l'utilisateur demandeur.
- Quels sont les services qui sont confirmés par l'utilisateur?
- 94I FE4 doit envoyer INFORM 4 rép. conf. (réponse pour le service 3 de signalisation d'utilisateur à utilisateur) vers FE5.

1.9.5 Les FEA pour FE5

- 951 FE5 doit recevoir INFORM 4 dem. ind. (demande de services de signalisation d'utilisateur à utilisateur) de FE4 et vérifier la demande de service UUS.
- S'il y a une UUI 1 dem. rne ou re ind. dans SETUP, alors positionner UUI 1.
 - S'il y a une UUI 2 dem. rne ou re ind. dans SETUP, alors positionner UUI 2.
 - S'il y a une UUI 3 dem. rne ou re ind. dans SETUP, alors positionner UUI 3.
- Puis, FE5 doit envoyer INFORM 4 dem. ind. (demande de services de signalisation d'utilisateur à utilisateur) vers l'utilisateur.
- 952 FE5 doit recevoir INFORM 4 rép. conf. (réponse à la demande de services de signalisation d'utilisateur à utilisateur) de l'utilisateur et vérifier la réponse UUS.
- Si FE5 envoie UUI 1 dem. et reçoit UUI 1 conf., alors positionner UUI 1.
 - Si FE5 envoie UUI 2 dem. et reçoit UUI 2 conf., alors positionner UUI 2.
 - Si FE5 envoie UUI 3 dem. et reçoit UUI 3 conf., alors positionner UUI 3.
- Puis, FE5 doit envoyer INFORM 4 rép. conf. (réponse pour les services de signalisation d'utilisateur à utilisateur) vers FE4.
- Si l'UUS est essentielle et qu'elle n'est pas acceptée, FE4 doit envoyer DISCONNECT dem. ind. vers FE4.

- 953 FE5 doit recevoir INFORM 8 dem. ind. (information d'usager à usager) de l'usager et vérifier l'activation des services disponibles.
- Y a-t-il INFORM 8?
 - Le service approprié est-il actif?
 - S'il y a INFORM 8, le réseau est-il encombré?
- Puis, FE5 doit envoyer INFORM 8 dem. ind. (information d'usager à usager) vers FE4.
- 954 FE5 doit recevoir INFORM 8 dem. ind. (information d'usager à usager) de FE4 et vérifier l'activation des services.
- Y a-t-il INFORM 8?
 - Le service approprié est-il actif?
 - S'il y a INFORM 8, le réseau est-il encombré?
- Puis, FE5 doit informer l'usager demandé de l'information UUI.
- 955 FE5 doit recevoir INFORM 4 dem. ind. (demande de service 3 de signalisation d'usager à usager) de l'usager durant la phase active en tant qu'option du fournisseur de service et vérifier la demande de service UUS.
- S'il y a UUI 3 dem., alors positionner UUI 3 me.
- Puis FE5 doit envoyer INFORM 4 dem. ind. (demande de service 3 de signalisation d'usager à usager) vers FE4.
- 956 FE5 doit recevoir INFORM 4 rép. conf. (réponse pour les services de signalisation d'usager à usager) de FE4 en tant qu'option du fournisseur de service et vérifier que le service 3 est disponible pour l'usager demandé.
- Si FE5 envoie UUI 3 dem. et reçoit UUI 3 conf., positionner UUI 3.
- Puis, FE5 doit informer l'usager demandé si les services sont ou non fournis.

1.10 Affectations des entités fonctionnelles aux emplacements physiques

Il n'existe qu'une instance de services, quel que soit le numéro du réseau.

L'affectation des entités fonctionnelles pour les services de signalisation d'usager à usager fait l'objet du Tableau 1-4.

TABLEAU 1-4/Q.87

Affectation des entités fonctionnelles

Scénario	FE1	FE2	FE3	FE4	FE5
1	TE	LE	TR	LE	TE
2	PNX	LE	TR	LE	TE
3	TE	LE	TR	LE	PNX
4	PNX	LE	TR	LE	PNX
5	TE	PNX	TR	LE	TE
6	TE	LE	TR	PNX	TE
7	TE	PNX	TR	PNX	TE
8	TE	PNX	LE	LE	TE
9	TE	LE	LE	PNX	TE
10	TE	PNX	LE	PNX	TE