



UNION INTERNATIONALE DES TÉLÉCOMMUNICATIONS

UIT-T

SECTEUR DE LA NORMALISATION
DES TÉLÉCOMMUNICATIONS
DE L'UIT

Série Q

Supplément 21
(12/1999)

SÉRIE Q: COMMUTATION ET SIGNALISATION

**Rapport technique TRQ.2320: prescriptions de
signalisation pour la commande de support –
Commande de support de partie tierce**

Recommandations UIT-T de la série Q – Supplément 21

(Antérieurement Recommandations du CCITT)

RECOMMANDATIONS UIT-T DE LA SÉRIE Q
COMMUTATION ET SIGNALISATION

SIGNALISATION DANS LE SERVICE MANUEL INTERNATIONAL	Q.1–Q.3
EXPLOITATION INTERNATIONALE AUTOMATIQUE ET SEMI-AUTOMATIQUE	Q.4–Q.59
FONCTIONS ET FLUX D'INFORMATION DES SERVICES DU RNIS	Q.60–Q.99
CLAUSES APPLICABLES AUX SYSTÈMES NORMALISÉS DE L'UIT-T	Q.100–Q.119
SPÉCIFICATIONS DES SYSTÈMES DE SIGNALISATION N° 4 ET N° 5	Q.120–Q.249
SPÉCIFICATIONS DU SYSTÈME DE SIGNALISATION N° 6	Q.250–Q.309
SPÉCIFICATIONS DU SYSTÈME DE SIGNALISATION R1	Q.310–Q.399
SPÉCIFICATIONS DU SYSTÈME DE SIGNALISATION R2	Q.400–Q.499
COMMUTATEURS NUMÉRIQUES	Q.500–Q.599
INTERFONCTIONNEMENT DES SYSTÈMES DE SIGNALISATION	Q.600–Q.699
SPÉCIFICATIONS DU SYSTÈME DE SIGNALISATION N° 7	Q.700–Q.849
SYSTÈME DE SIGNALISATION D'ABONNÉ NUMÉRIQUE N° 1	Q.850–Q.999
RÉSEAUX MOBILES TERRESTRES PUBLICS	Q.1000–Q.1099
INTERFONCTIONNEMENT AVEC LES SYSTÈMES MOBILES À SATELLITES	Q.1100–Q.1199
RÉSEAU INTELLIGENT	Q.1200–Q.1699
PRESCRIPTIONS ET PROTOCOLES DE SIGNALISATION POUR LES IMT-2000	Q.1700–Q.1799
RNIS À LARGE BANDE	Q.2000–Q.2999

Pour plus de détails, voir la Liste des Recommandations de l'UIT-T.

SUPPLÉMENT 21 AUX RECOMMANDATIONS UIT-T DE LA SÉRIE Q

RAPPORT TECHNIQUE TRQ.2320: PRESCRIPTIONS DE SIGNALISATION POUR LA COMMANDE DE SUPPORT – COMMANDE DE SUPPORT DE PARTIE TIERCE

Résumé

Le présent supplément spécifie les prescriptions de signalisation pour la capacité de commande de support de la partie tierce d'un appel. Les actions d'entités fonctionnelles de commande de support par la partie tierce d'un appel sont définies en termes de flux d'information.

Le présent supplément a pour objet de spécifier les interactions UNI et NNI essentielles nécessaires pour élaborer des actions d'entités fonctionnelles de commande de support par la partie tierce.

Source

Le Supplément 21 aux Recommandations UIT-T de la série Q, élaboré par la Commission d'études 11 (1997-2000) de l'UIT-T, a été approuvé le 3 décembre 1999 selon la procédure définie dans la Résolution 5 de la CMNT.

AVANT-PROPOS

L'UIT (Union internationale des télécommunications) est une institution spécialisée des Nations Unies dans le domaine des télécommunications. L'UIT-T (Secteur de la normalisation des télécommunications) est un organe permanent de l'UIT. Il est chargé de l'étude des questions techniques, d'exploitation et de tarification, et émet à ce sujet des Recommandations en vue de la normalisation des télécommunications à l'échelle mondiale.

La Conférence mondiale de normalisation des télécommunications (CMNT), qui se réunit tous les quatre ans, détermine les thèmes d'études à traiter par les Commissions d'études de l'UIT-T, lesquelles élaborent en retour des Recommandations sur ces thèmes.

L'approbation des Recommandations par les Membres de l'UIT-T s'effectue selon la procédure définie dans la Résolution 1 de la CMNT.

Dans certains secteurs des technologies de l'information qui correspondent à la sphère de compétence de l'UIT-T, les normes nécessaires se préparent en collaboration avec l'ISO et la CEI.

NOTE

Dans la présente publication, l'expression "Administration" est utilisée pour désigner de façon abrégée aussi bien une administration de télécommunications qu'une exploitation reconnue.

DROITS DE PROPRIÉTÉ INTELLECTUELLE

L'UIT attire l'attention sur la possibilité que l'application ou la mise en œuvre de la présente publication puisse donner lieu à l'utilisation d'un droit de propriété intellectuelle. L'UIT ne prend pas position en ce qui concerne l'existence, la validité ou l'applicabilité des droits de propriété intellectuelle, qu'ils soient revendiqués par un Membre de l'UIT ou par une tierce partie étrangère à la procédure d'élaboration des publications.

A la date d'approbation de la présente publication, l'UIT n'avait pas été avisée de l'existence d'une propriété intellectuelle protégée par des brevets à acquérir pour mettre en œuvre la présente publication. Toutefois, comme il ne s'agit peut-être pas de renseignements les plus récents, il est vivement recommandé aux responsables de la mise en œuvre de consulter la base de données des brevets du TSB.

© UIT 2001

Droits de reproduction réservés. Aucune partie de cette publication ne peut être reproduite ni utilisée sous quelque forme que ce soit et par aucun procédé, électronique ou mécanique, y compris la photocopie et les microfilms, sans l'accord écrit de l'UIT.

TABLE DES MATIÈRES

		Page
1	Domaine d'application	1
2	Références.....	2
3	Définitions	2
4	Abréviations.....	2
5	Flux d'information utilisés dans le présent supplément.....	3
6	Aperçu général des actions de l'entité fonctionnelle entre entités homologues de niveau commande d'appel.....	3
7	Adjonction d'une nouvelle connexion réseau à un appel existant avec rattachement de participants existants à la connexion réseau.....	5
7.1	Adjonction d'une connexion réseau de type 1 à un appel existant.....	5
7.1.1	Etablissement d'une connexion réseau avec connexion de type 1 – Participant tiers – Pas de négociation	6
7.1.2	Etablissement d'une connexion réseau avec une connexion de type 1 – Tiers – Avec négociation.....	11
7.2	Adjonction d'une connexion réseau de type 2 à un appel existant.....	17
7.2.1	Etablissement d'une connexion réseau avec connexion de type 2 – Participant tiers – Pas de négociation	17
7.2.2	Etablissement d'une connexion réseau avec connexion de type 2 – Participant tiers – Avec négociation	25
8	Rattachement d'un ou de plusieurs participants existants à une ou plusieurs connexions réseau existantes	34
8.1	Rattachement d'un ou de plusieurs participants existants à une ou plusieurs connexions existantes	34
9	Retrait d'un participant d'une connexion existante	39
10	Libération d'une connexion réseau d'un appel existant.....	39

Supplément 21 aux Recommandations de la série Q

RAPPORT TECHNIQUE TRQ 2320: PRESCRIPTIONS DE SIGNALISATION POUR LA COMMANDE DE SUPPORT – COMMANDE DE SUPPORT DE PARTIE TIERCE

(Genève, 1999)

1 Domaine d'application

Le présent supplément décrit les procédures, les flux d'information et les éléments d'information nécessaires à la prise en charge de la commande par une partie tierce des supports concernant des connexions réseau de types 1, 2, 3 et 5. Le Tableau 1-1 décrit le domaine d'application des capacités de signalisation décrites dans le présent supplément.

Tableau 1-1 – Capacités de commande d'appel de partie tierce

	Type de connexion réseau
Adjonction d'une ou de plusieurs nouvelles connexions réseau à une communication existante, demandée par une partie qui ne sera pas rattachée à la ou aux nouvelles connexions réseau Adjonction d'une seule nouvelle connexion réseau à une communication existante Adjonction d'une ou de plusieurs nouvelles connexions réseau à une communication existante	Types 1, 2, 3 et 5 Types 1, 2, 3 et 5
Rattachement d'une ou de plusieurs parties existantes à une ou plusieurs connexions réseau existantes, demandé par une partie qui n'est pas rattachée à la connexion réseau existante Rattachement d'une ou de plusieurs parties existantes à une ou plusieurs connexions existantes Rattachement d'une ou de plusieurs parties existantes à une ou plusieurs connexions nouvelles	Types 1, 2, 3 et 5 Types 1, 2, 3 et 5
Détachement d'une ou de plusieurs parties d'une ou de plusieurs connexions effectué, soit par le détenteur de la communication, soit par le détenteur de la connexion réseau ou par le détenteur de la partie Détachement d'une partie de ses branches de connexion réseau associées dans une communication à deux parties Détachement d'une ou de plusieurs parties de leurs branches de connexion réseau associées dans une communication à trois ou plus de trois parties	Types 1, 2, 3 et 5 Types 1, 2, 3 et 5
Retrait d'une ou de plusieurs connexions d'une communication demandée par le réseau demandé, soit par le détenteur de la connexion, soit par le détenteur de la communication Retrait d'une ou de plusieurs connexions réseau d'une communication à deux parties Retrait d'une ou de plusieurs connexions réseau d'une communication à trois ou plus de trois parties	Types 1, 2, 3 et 5 Types 1, 2, 3 et 5

2 Références

Les Rapports techniques et autres références suivants contiennent des dispositions qui, par suite de la référence qui y est faite, constituent des dispositions valables pour le présent supplément. Au moment de la publication, les éditions indiquées étaient en vigueur. Tout supplément ou autre référence est sujet à révision; tous les utilisateurs du présent supplément sont donc invités à rechercher la possibilité d'appliquer les éditions les plus récentes des suppléments et autres références indiqués ci-après. Une liste des Recommandations et des suppléments UIT-T en vigueur est publiée régulièrement.

- [1] Recommandations UIT-T de la série Q – Supplément 7 (1999), *Rapport technique TRQ.2001: Généralités sur l'élaboration de prescriptions de signalisation unifiées.*
- [2] Recommandations UIT-T de la série Q – Supplément 10 (1999), *Rapport technique TRQ.2002: Eléments de flux d'information.*

3 Définitions

Le présent supplément définit les termes suivants:

- 3.1 participant adressé:** participant adressé par la capacité de signalisation demandée.
- 3.2 nœud serveur adressé:** équipement de réseau associé au participant adressé par la capacité de signalisation demandée.
- 3.3 vers l'arrière:** sens du participant adressé vers le participant demandant la capacité de signalisation.
- 3.4 connexion réseau:** connexion réseau en mode ATM dont la topologie est de types 1 à 5 selon la définition figurant dans le Supplément 7 [1].
- 3.5 appel:** service de communication de bout en bout entre deux ou plus de deux points d'extrémité de participants à l'appel ou entre un point d'extrémité de participants à l'appel et son nœud serveur.
- 3.6 propriétaire d'appel:** le propriétaire de l'appel est celui qui initialise l'appel. Il n'existe qu'un seul propriétaire par appel.
- 3.7 vers l'avant:** sens du participant demandeur vers le participant adressé.
- 3.8 propriétaire de participant:** le propriétaire d'un participant est celui qui ajoute ce participant à un appel. Il peut exister plusieurs propriétaires de participant au sein d'un appel.
- 3.9 nœud relais:** équipement de réseau, tel qu'un commutateur support de transit, qui contient une entité fonctionnelle de commande de support mais pas d'entité fonctionnelle de commande d'appel.
- 3.10 participant demandeur:** participant demandant une capacité de signalisation.
- 3.11 nœud serveur demandeur:** équipement de réseau associé au participant demandant une capacité de signalisation.
- 3.12 nœud serveur:** équipement de réseau, tel qu'un commutateur local ou un commutateur privé, qui contient des entités fonctionnelles de commande d'appel et de commande de support.

4 Abréviations

Le présent supplément utilise les abréviations suivantes:

- NA non applicable
- PEP point d'extrémité de participant (*party end point*)

5 Flux d'information utilisés dans le présent supplément

Le Tableau 5-1 contient les flux d'information de contrôle de participants tiers et de contrôle racine qui sont utilisés dans les interfaces de commande de support et de commande d'appel illustrées dans le modèle fonctionnel unifié (UFM, *unified functional model*) décrits dans le Supplément 7 [1]. Ces flux d'information sont utilisés pour établir, modifier et libérer des connexions réseau demandées par des tiers.

Tableau 5-1 – Flux d'information utilisés pour le contrôle de tiers

Flux d'information	begin (commen- cement)	ready (prêt)	commit (confir- mation)	cancel (annu- lation)	indication
Add-Bearer-to-Call	✓	✓	✓		
Attach-Party-to-Bearer	✓	✓	✓		
Remote-Attach-Party-to-Bearer	✓	✓	✓		
Remote-Add-Bearer-to-Call	✓	✓	✓		
Detach-Party-from-Bearer		✓	✓		
Notify-Call-&-Bearer-Change					✓
Release-Bearer		✓	✓		
Remote-Release-Bearer		✓	✓		
Remote-Detach-Party-from Bearer		✓	✓		

Outre les flux d'information définis au Tableau 5-1, l'ensemble des définitions de flux d'information se trouve dans le Supplément 10 [2].

6 Aperçu général des actions de l'entité fonctionnelle entre entités homologues de niveau commande d'appel

Les flux de l'étape 2 de chaque capacité de signalisation sont illustrés par le biais d'un aperçu général à haut niveau. Ce modèle d'aperçu général n'illustre pas toutes les configurations possibles qui pourraient exister à un instant de service donné. Les exemples fournis ont néanmoins été choisis de façon à illustrer les principes généraux. Cet aperçu général exploite la configuration de réseau représentée à la Figure 6-1. Les actions illustrées sur cette figure peuvent être utilisées pour décrire les actions de la commande de signalisation associées à l'établissement ou à la libération d'une connexion réseau.

Noter que pour les besoins de cet aperçu général, les flux d'information et les actions illustrent l'établissement d'une connexion réseau à deux participants.

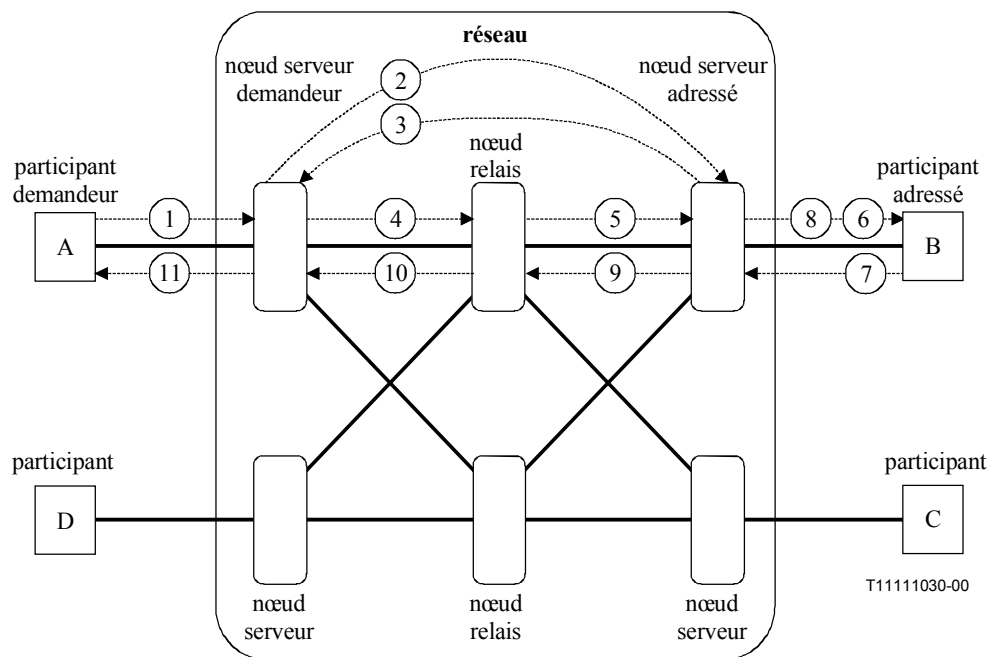


Figure 6-1 – Appel coordonné à deux participants et établissement d'une connexion réseau

Les actions illustrées à la Figure 6-1 peuvent être décrites comme suit:

- 1) demande de service de signalisation émise par un demandeur de service. L'entité de réception valide la demande, modifie les informations d'état internes puis émet l'action 2;
- 2) demande de service de signalisation relayée émise par le nœud serveur demandeur. L'entité de réception valide la demande, modifie les informations d'état internes puis émet sa réponse sous la forme de l'action 3;
- 3) réponse de service de signalisation émise par le nœud serveur du participant adressé. L'entité de réception valide la demande, modifie les informations d'état internes puis émet la demande vers le nœud relais sous la forme de l'action 4;
- 4) demande de service de signalisation émise le nœud serveur demandeur. L'entité de réception enregistre la demande, modifie les informations d'état internes puis relaie la demande sous la forme de l'action 5;
- 5) demande de service de signalisation relayée émise par le nœud relais. L'entité de réception enregistre la demande, modifie les informations d'état internes puis émet la demande vers l'interface du participant adressé sous la forme de l'action 6;
- 6) demande de service de signalisation émise par le nœud serveur du participant adressé. L'entité de réception valide la demande, modifie les informations d'état internes puis émet sa réponse sous la forme de l'action 7;
- 7) réponse de service de signalisation émise par le participant adressé. L'entité de réception enregistre la réponse, modifie les informations d'état internes puis émet sa confirmation sous la forme de l'action 8 et sa réponse sous la forme de l'action 9;
- 8) confirmation de service de signalisation émise par le nœud serveur du participant adressé. L'entité de réception enregistre la réponse, modifie les informations d'état internes puis notifie à l'utilisateur l'issue du service ayant fait l'objet d'une réponse;
- 9) réponse de service de signalisation émise par le nœud serveur du participant adressé. L'entité de réception enregistre la réponse, modifie les informations d'état internes puis relaie la réponse sous la forme de l'action 10;

- 10) réponse de service de signalisation émise par le nœud relais. L'entité de réception enregistre la réponse, modifie les informations d'état internes puis relaie la réponse au demandeur de service sous la forme de l'action 11;
- 11) réponse de service de signalisation émise par le nœud serveur demandeur. L'entité de réception enregistre la réponse, modifie les informations d'état internes puis notifie à l'utilisateur l'issue du service ayant fait l'objet d'une demande.

L'objet de ce modèle d'aperçu général est de fournir une représentation schématisée de bout en bout de la capacité de signalisation sous la forme d'une seule figure. Noter à nouveau que, bien que ce modèle ne représente pas toutes les topologies de réseau possibles, il illustre les configurations générales qu'il est possible de rencontrer dans une mise en œuvre intra-réseaux. Une extension vers plusieurs réseaux peut être extrapolée en remplaçant les nœuds serveurs et les nœuds relais par des réseaux serveurs locaux et des réseaux de transit.

Les paragraphes qui suivent décrivent les capacités de signalisation de base de la commande de support au moyen de ce modèle.

7 Adjonction d'une nouvelle connexion réseau à un appel existant avec rattachement de participants existants à la connexion réseau

L'adjonction d'une ou plusieurs connexions réseau à un appel existant peut être subdivisée en plusieurs catégories comme celles associées aux connexions réseau de type 1 et de type 2. Pour l'ensemble 2 de capacités de signalisation, les catégories suivantes ont fait l'objet d'un accord:

- 1) adjonction d'une connexion réseau de type 1 à un appel existant;
- 2) adjonction d'une connexion réseau de type 2 à un appel existant.

Le sous-paragraphes suivant décrit ces services de signalisation.

Quatre exemples de variantes de cette capacité sont illustrés dans le présent paragraphe. Ces quatre variantes sont les suivantes:

- 1) établissement d'une connexion réseau de type 1 par un "tiers", sans négociation, sans "reconnaissance" déclenchée par le réseau et sans notification;
- 2) établissement d'une connexion réseau de type 2 par un "tiers", sans négociation, sans "reconnaissance" déclenchée par le réseau et sans notification;
- 3) établissement d'une connexion réseau de type 1 par un "tiers", avec négociation mais sans "reconnaissance" déclenchée par le réseau et sans notification;
- 4) établissement d'une connexion réseau de type 2 par un "tiers", avec négociation mais sans "reconnaissance" déclenchée par le réseau et sans notification;
- 5) les capacités d'établissement simultané d'une connexion réseau et d'une connexion d'appel ne sont pas décrites dans les sous-paragraphes suivants; toutefois, les flux d'information respectent des modèles similaires.

7.1 Adjonction d'une connexion réseau de type 1 à un appel existant

Un exemple de variante de cette capacité est illustré dans le présent sous-paragraphes. Cette variante est la suivante:

- 1) adjonction d'une connexion réseau à un appel existant demandé par un participant tiers associé à l'appel sans "reconnaissance" du réseau et sans notification des autres participants associés à l'appel.

L'aperçu général des capacités pour l'ajout d'une connexion réseau de type 1 à un appel existant se trouve dans le sous-paragraphes suivant.

7.1.1 Etablissement d'une connexion réseau avec connexion de type 1 – Participant tiers – Pas de négociation

L'utilisateur (participant D) demande une connexion entre les participants A et B. Une connexion réseau point à point doit être associée à cet appel. Les participants A et B doivent être rattachés à la connexion réseau. L'utilisateur (participant D) spécifie également le service de couche supérieure à transporter sur cette connexion réseau et le service support de réseau souhaité qui doit être établi. Le service demandé est de type interactif non humain. En conséquence, les équipements des participants A et B sont en mesure de répondre immédiatement. Si les équipements des deux participants demandés sont en mesure d'accepter le service demandé, la méthode de rattachement désignée et le service support spécifié, ces équipements signaleront l'acceptation de la demande d'appel et de connexion réseau. Cet exemple suppose également que les deux participants demandés ne sont pas reliés à une interface d'entité à signalisation multiple. De plus, le réseau n'effectue pas d'opération de "reconnaissance" avant d'établir la connexion réseau. Le diagramme de transition de l'appel et du support pour l'ajout d'une nouvelle connexion de type 1 à un appel existant est représenté ci-après (voir Figure 7-1).

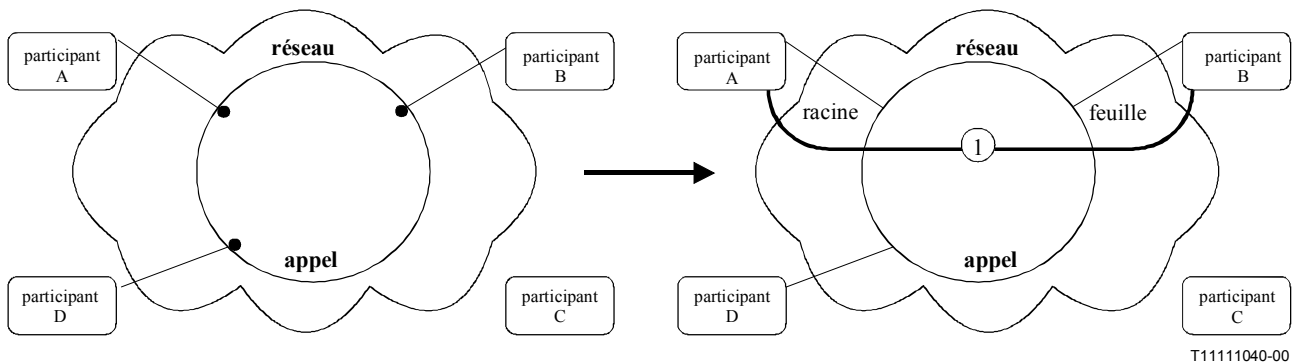


Figure 7-1 – Transition de l'appel et du support pour l'adjonction d'une nouvelle connexion de type 1 à un appel existant

La capacité de signalisation de l'adjonction à une connexion réseau entre deux participants d'un tiers sans "reconnaissance" de réseau et sans notification est illustrée dans la Figure 7-2.

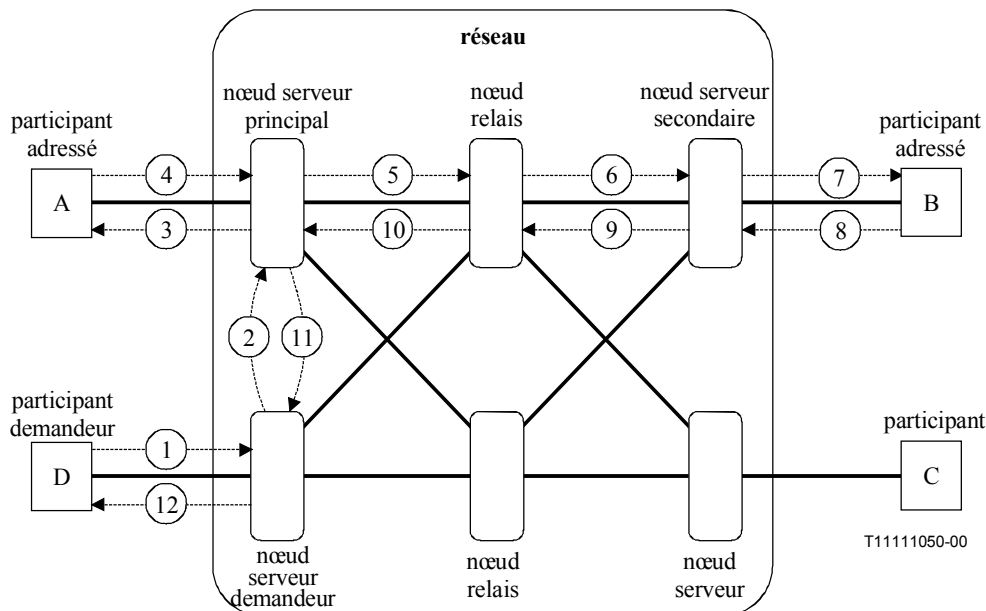


Figure 7-2 – Connexion réseau point à point (type 1 entre A et B) Participant tiers – Pas de négociation – Pas de reconnaissance – Pas de notification

Les actions représentées sur la Figure 7-2 sont les suivantes.

L'équipement terminal du participant demandeur (participant D) émet le flux d'information suivant vers son nœud serveur.

1	Add-Bearer-to-Call.ready	Party D to Serving Node D
Resource information	Call Information	Bearer information
Session ID	Call Control Segment ID	Network connection 1
Resource 1	Addressed party Information	[Bearer "1" ID, Bearer type, Connection owner: PEP "D",
[Resource 1 ID, Resource type,	[PEP "A" ID, Network address],	Parties connected
Parties communicating	Addressed party Information	(PEP "A" ID(root), PEP "B" ID(leaf)),
(PEP "A" ID, PEP "B"),	[PEP "B" ID, Network address],	Addressed party's bearer branch information
Addressed party's service component information	Requesting party information	[(PEP "A" ID, Transit Network Selection, bearer branch characteristics, branch owner: PEP "D" ID),
(PEP "A" ID, Service component characteristics)]	[PEP "D" ID, Network Address]	[(PEP "B" ID, Transit Network Selection, bearer branch characteristics, branch owner: PEP "D" ID),
(PEP "B" ID, Service component characteristics)]		Addressed party's service module information
		[(PEP "A" ID, Service module characteristics
		[(PEP "B" ID, Service module characteristics
		Service component list
		[(Resource 1 ID)]

Traitement après réception: le nœud serveur du demandeur valide la demande et détermine le participant qui sera nommé participant "racine" pour cette connexion réseau (dans cet exemple il s'agit du participant A) et la route de signalisation frontière vers le nœud serveur associé au participant "racine" sélectionné. Comme le participant D n'est pas rattaché à la connexion réseau demandée et que la "racine" de la connexion réseau se trouve sur un autre nœud serveur, une demande d'opération à distance doit être invoquée. De plus, un seul port de signalisation sortant est nécessaire et, par conséquent, le nœud serveur du participant D peut valider la demande, et dans ce but, il émet le flux d'information suivant vers le nœud serveur "racine" sélectionné.

Resource information**Session ID****Resource 1**

[Resource 1 ID, Resource type,

Parties communicating

(PEP "A" ID, PEP"B"),

Addressed party's service component information

(PEP "A" ID, Service component characteristics)]

(PEP "B" ID, Service component characteristics)]

Call information**Call Control Segment ID****Direct Call association** (SN(A) ref-a - SN(D):ref. D) ID,**Call Owner: PEP "A" ID****Addressed party Information** [PEP "A" ID, Network address], Party Owner: PEP "D" ID,**Remote party Information**

[PEP "B" ID, Network address]

Party Owner: PEP "D" ID.,

Requesting party information

[PEP "D" ID, Network Address]

Party Owner: PEP "D" ID,

Bearer information**Network connection 1**

[Bearer "1" ID, Bearer type, Connection owner: PEP "D",

Parties connected

(PEP "A" ID(root), PEP "B" ID(leaf)),

Addressed party's bearer branch information

[(PEP "A" ID, Transit Network Selection, bearer branch characteristics, branch owner: PEP "D" ID),

[(PEP "B" ID, Transit Network Selection, bearer branch characteristics, branch owner: PEP "D" ID),

Addressed party's service module information

[(PEP "A" ID, Service module characteristics

[(PEP "B" ID, Service module characteristics

Service component list

[(Resource 1 ID)]

Traitement après réception: le nœud serveur sélectionné valide la demande et détermine l'interface associée au participant A. Comme cette interface n'est pas une interface d'entité à signalisation multiple et que la connexion réseau est établie sans possibilités de négociation, le nœud serveur peut valider la demande et dans ce but, il émet le flux d'information suivant vers le participant adressé (participant A).

Resource information**Session ID****Resource 1**

[Resource 1 ID, Resource type,

Parties communicating

(PEP "A" ID, PEP"B"),

Addressed party's service component information

(PEP "A" ID, Service component characteristics)]

(PEP "B" ID, Service component characteristics)]

Call information**Call Control Segment ID****Call Owner: PEP "A" ID****Addressed party Information** [PEP "A" ID, Network address], Party Owner: PEP "D" ID,**Remote party Information**

[PEP "B" ID, Network address], Party Owner: PEP "D" ID,

Requesting party information

[PEP "D" ID, Network Address],

Party Owner: PEP "D" ID,

Bearer information**Network connection 1**

[Bearer "1" ID, Bearer type,

Parties connected

(PEP "A" ID(root), PEP "B" ID(leaf)),

Addressed party's bearer branch information

[(PEP "A" ID, Transit Network Selection, bearer branch characteristics),

Remote party's bearer branch information

[(PEP "B" ID, Transit Network Selection, bearer branch characteristics),

Addressed party's service module information

[(PEP "A" ID, Service module characteristics

Remote party's service module information

[(PEP "B" ID, Service module characteristics

Service component list

[(Resource 1 ID)]

Traitement après réception: lorsque le participant A reçoit le flux d'information ci-dessus, il détermine s'il peut accepter la demande contenue dans celui-ci. S'il peut accepter la connexion réseau, il répond par le message suivant. L'équipement terminal se rattache alors aux portions vers l'avant et vers l'arrière de la connexion réseau.

Resource information**Session ID****Resource 1**

[Resource 1 ID, Resource type,

Addressed party's service component information

(PEP "A" ID, Service component characteristics)]

Call information**Call Control Segment ID****Addressed party Information**

[PEP "A" ID, Network address],

Party Owner: PEP "D" ID

Bearer information**Network connection 1**

[Bearer "1" ID, Bearer type,

Addressed party's bearer branch information

[(PEP "A" ID, bearer branch characteristics),

Addressed party's service module information

[(PEP "A" ID, Service module characteristics

Service component list

[(Resource 1 ID)]

Traitement après réception: lorsque le nœud serveur associé au participant A reçoit le flux d'information ci-dessus, il détermine alors le trajet et l'équipement de jonction de sortie. Comme un seul port uniquement est nécessaire et que le participant A a accepté la demande, le nœud serveur peut également valider la demande et dans ce but, il émet le flux d'information suivant vers le nœud relais sélectionné. La connexion réseau est établie vers l'arrière.

Resource information

Session ID

Resource 1

[Resource 1 ID, Resource type,

Parties communicating

(PEP "A" ID, PEP"B"),

Addressed party's service component information

(PEP "B" ID, Service component characteristics)]

Remote party's service component information

(PEP "A" ID, Service component characteristics)]

Call information

Call Control Segment ID,

Direct Call association

(SN(A):ref.a - SN(B):ref.b) ID,

Addressed party Information

[PEP "B" ID, Network address],

Bearer information**Network connection 1**

[Bearer "1" ID, Bearer type, Connection owner: PEP "D",

Parties connected

(PEP "A" ID(root), PEP "B" ID(leaf)),

Addressed party's bearer branch information

[(PEP "B" ID, Transit Network Selection, bearer branch characteristics),

Remote party's bearer branch information

[(PEP "A" ID, Transit Network Selection, bearer branch characteristics),

Addressed party's service module information

[(PEP "B" ID, Service module characteristics

Remote party's service module information

[(PEP "A" ID, Service module characteristics

Service component list

[(Resource 1 ID)]

Traitement après réception: le nœud relais sélectionné valide la demande et détermine la route et l'équipement de jonction sortant. Comme un seul port uniquement est nécessaire, le nœud relais peut valider la demande et dans ce but, il émet le flux d'information suivant vers le nœud serveur adressé. La connexion réseau est établie vers l'arrière.

Resource information

Session ID

Resource 1

[Resource 1 ID, Resource type,

Parties communicating

(PEP "A" ID, PEP"B"),

Addressed party's service component information

(PEP "B" ID, Service component characteristics)]

Remote party's service component information

(PEP "A" ID, Service component characteristics)]

Call information

Call Control Segment ID,

Call Owner: PEP "A" ID**Direct Call association**

(SN(A):ref.a - SN(B):ref.b) ID,

Addressed party Information

[PEP "B" ID, Network address], Party Owner: PEP "D" ID,

Remote party Information

[PEP "A" ID, Network address], Party Owner: PEP "D" ID,

Requesting party information

[PEP "D" ID, Network Address, Party Owner: PEP "D" ID,]

Bearer information**Network connection 1**

[Bearer "1" ID, Bearer type, Connection owner: PEP "D",

Parties connected

(PEP "A" ID(root), PEP "B" ID(leaf)),

Addressed party's bearer branch information

[(PEP "B" ID, Transit Network Selection, bearer branch characteristics),

Remote party's bearer branch information

[(PEP "A" ID, Transit Network Selection, bearer branch characteristics),

Addressed party's service module information

[(PEP "B" ID, Service module characteristics

Remote party's service module information

[(PEP "A" ID, Service module characteristics

Service component list

[(Resource 1 ID)]

Traitement après réception: le nœud serveur adressé valide la demande et sélectionne l'équipement d'interface de terminaison. Comme cette interface n'est pas classée parmi les interfaces d'entité à signalisation multiple, le nœud serveur peut valider le point d'extrémité adressé et dans ce but, il émet le flux d'information suivant vers l'équipement d'interface sélectionné. La connexion réseau est établie vers l'arrière.

Resource information

Session ID

Resource 1

[Resource 1 ID, Resource type,

Parties communicating

(PEP "A" ID, PEP"B"),

Addressed party's service component information

(PEP "B" ID, Service component characteristics)]

Remote party's service component information

(PEP "A" ID, Service component characteristics)]

Call information

Call Control Segment ID,

Call Owner: PEP "A" ID**Addressed party Information**

[PEP "B" ID, Network address], Party Owner: PEP "D" ID,

Remote party Information

[PEP "A" ID, Network address], Party Owner: PEP "D" ID,

Requesting party information

[PEP "D" ID, Network Address, Party Owner: PEP "D" ID,]

Bearer information**Network connection 1**

[Bearer "1" ID, Bearer type, Connection owner: PEP "D",

Parties connected

(PEP "A" ID(root), PEP "B" ID(leaf)),

Addressed party's bearer branch information

[(PEP "B" ID, Transit Network Selection, bearer branch characteristics),

Remote party's bearer branch information

[(PEP "A" ID, Transit Network Selection, bearer branch characteristics),

Addressed party's service module information

[(PEP "B" ID, Service module characteristics

Remote party's service module information

[(PEP "A" ID, Service module characteristics

Service component list

[(Resource 1 ID)]

Traitement après réception: l'équipement terminal adressé détermine s'il peut accepter la demande et émet le flux d'information suivant vers son nœud serveur associé. Le terminal se connecte à la connexion réseau à la fois dans le sens vers l'arrière et le sens vers l'avant.

8 Add-Bearer-to-Call.commit Party B to Serving Node B

Resource information

Session ID

Resource 1

[Resource 1 ID, Resource type,
Addressed party's service component information
 (PEP "B" ID, Service component characteristics)]

Call information

Call Control Segment ID,
Addressed party Information
 [PEP "B" ID, Network address],

Bearer information

Network connection 1

[Bearer "1" ID, Bearer type,
Addressed party's bearer branch information
 [(PEP "B" ID, bearer branch characteristics),
Addressed party's service module information
 [(PEP "B" ID, Service module characteristics
Service component list
 [(Resource 1 ID)]

Traitement après réception: le nœud serveur adressé enregistre la réponse et émet le flux d'information suivant vers le nœud relais demandeur. La connexion réseau est établie vers l'avant.

9 Add-Bearer-to-Call.commit Serving Node B to Relay Node 1

Resource information

Session ID

Resource 1

[Resource 1 ID, Resource type,
Remote party's service component information
 (PEP "B" ID, Service component characteristics)]

Call information

Call Control Segment ID,
Direct Call association
 (SN(A):ref.a - SN(B):ref.b) ID,
Addressed party Information
 [PEP "D" ID, Network address],

Bearer information

Network connection 1

[Bearer "1" ID, Bearer type,
Remote party's bearer branch information
 [(PEP "B" ID, bearer branch characteristics),
Remote party's service module information
 [(PEP "B" ID, Service module characteristics
Service component list
 [(Resource 1 ID)]

Traitement après réception: lorsque le nœud relais reçoit ce flux d'information, il enregistre la validation et la relaie vers le nœud serveur demandeur en émettant le flux d'information suivant. Il établit également la connexion vers l'avant de la connexion réseau.

10 Add-Bearer-to-Call.commit Relay Node 1 to serving Node A

Resource information

Session ID

Resource 1

[Resource 1 ID, Resource type,
Remote party's service component information
 (PEP "B" ID, Service component characteristics)]

Call information

Call Control Segment ID,
Direct Call association
 (SN(A):ref.a - SN(B):ref.b) ID,
Addressed party Information
 [PEP "D" ID, Network address]

Bearer information

Network connection 1

[Bearer "1" ID, Bearer type,
Remote party's bearer branch information
 [(PEP "B" ID, bearer branch characteristics),
Remote party's service module information
 [(PEP "B" ID, Service module characteristics
Service component list
 [(Resource 1 ID)]

Traitement après réception: lorsque le nœud serveur associé au participant A reçoit ce flux d'information, il enregistre la validation et effectue la connexion vers l'avant de la connexion réseau. Il émet en outre la notification d'achèvement de la demande distante en émettant le flux d'information suivant vers le nœud serveur demandeur associé au participant D.

11 Add-Bearer-to-Call-Remote.commit Serving Node A to Serving Node D**Resource information****Session ID****Resource 1**

[Resource 1 ID, Resource type,

Call information**Call Control Segment ID,****Direct Call association**

(SN(A):ref.a - SN(D):ref.d) ID,

Remote Call association

(SN(A):ref.a - SN(C):ref.c) ID,

Addressed party Information

[PEP "D" ID, Network address],

Bearer information**Network connection 1**

[Bearer "1" ID,

Remote party's bearer branch information

[(PEP "B" ID, bearer branch characteristics),

[(PEP "A" ID, bearer branch characteristics),

Remote party's service module information

[(PEP "B" ID, Service module characteristics

[(PEP "A" ID, Service module characteristics

Service component list

[(Resource 1 ID)]

Traitement après réception: lorsque le nœud serveur demandeur reçoit ce flux d'information, il enregistre la validation et la relaie vers le participant demandeur (participant D) en émettant le flux d'information suivant.

12 Add-Bearer-to-Call.commit Serving Node D to Party D**Resource information****Session ID****Resource 1**

[Resource 1 ID, Resource type,

Call information**Call Control Segment ID****Call Owner: PEP "A" ID****Addressed party Information**

[PEP "D" ID, Network address],

Party Owner: PEP "D" ID,

Bearer information**Network connection 1**

[Bearer "1" ID,

Remote party's bearer branch information

[(PEP "B" ID, bearer branch characteristics),

[(PEP "A" ID, bearer branch characteristics),

Remote party's service module information

[(PEP "B" ID, Service module characteristics

[(PEP "A" ID, Service module characteristics

Service component list

[(Resource 1 ID)]

Traitement après réception: lorsque l'équipement utilisateur du participant demandeur reçoit ce flux d'information, il enregistre la validation et notifie l'utilisateur, mettant ainsi fin à l'action demandée.

7.1.2 Etablissement d'une connexion réseau avec une connexion de type 1 – Tiers – Avec négociation

L'utilisateur (participant D) demande une connexion entre les participants A et B. Une connexion réseau point à point doit être associée à cet appel. Les participants A et B doivent être rattachés à la connexion réseau. L'utilisateur (participant D) ne spécifie pas totalement le service de couche supérieure à transporter sur cette connexion réseau et le service support de réseau souhaité qui doit être établi. Le service demandé est de type interactif non humain. En conséquence, les équipements des participants A et B sont en mesure de répondre immédiatement. Si le participant A peut accepter le service demandé, il peut spécifier plus avant le service de couche supérieure et le service support souhaité qui doit être établi. Si le participant B peut également accepter le service demandé, il peut spécifier plus avant le service de couche supérieure et le service support souhaité qui doit être établi. Cet exemple suppose également que les deux participants demandés ne sont pas reliés à une interface d'entité à signalisation multiple. De plus, le réseau n'effectue pas d'opération de "reconnaissance" avant d'établir la connexion réseau. Le diagramme de transition de l'appel et du support pour l'ajout d'une nouvelle connexion de type 1 à un appel existant est représenté dans la Figure 7-3 ci-après.

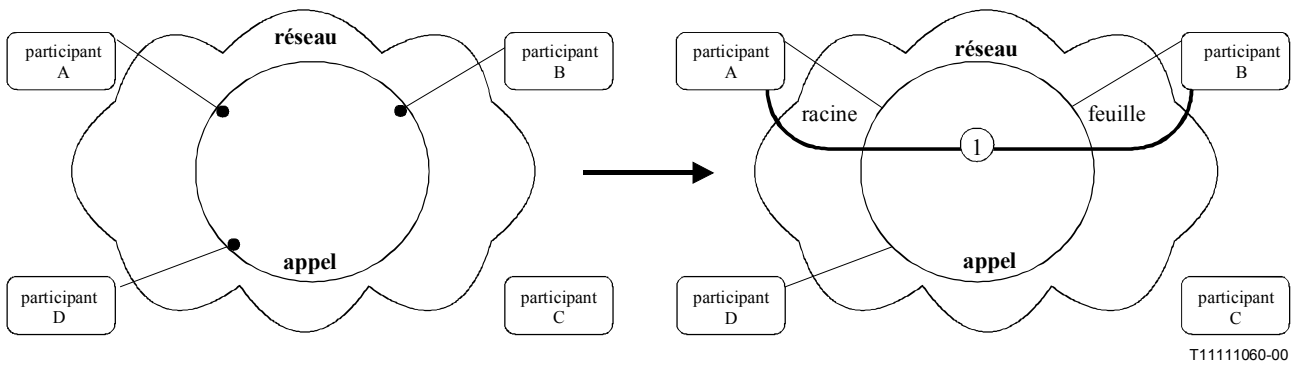


Figure 7-3 – Transition de l'appel et du support pour l'adjonction d'une nouvelle connexion de type 1 à un appel existant

La capacité de signalisation de l'adjonction à une connexion réseau entre deux participants d'un tiers sans "reconnaissance" de réseau et sans notification mais avec négociation est illustrée dans la Figure 7-4 ci-dessous.

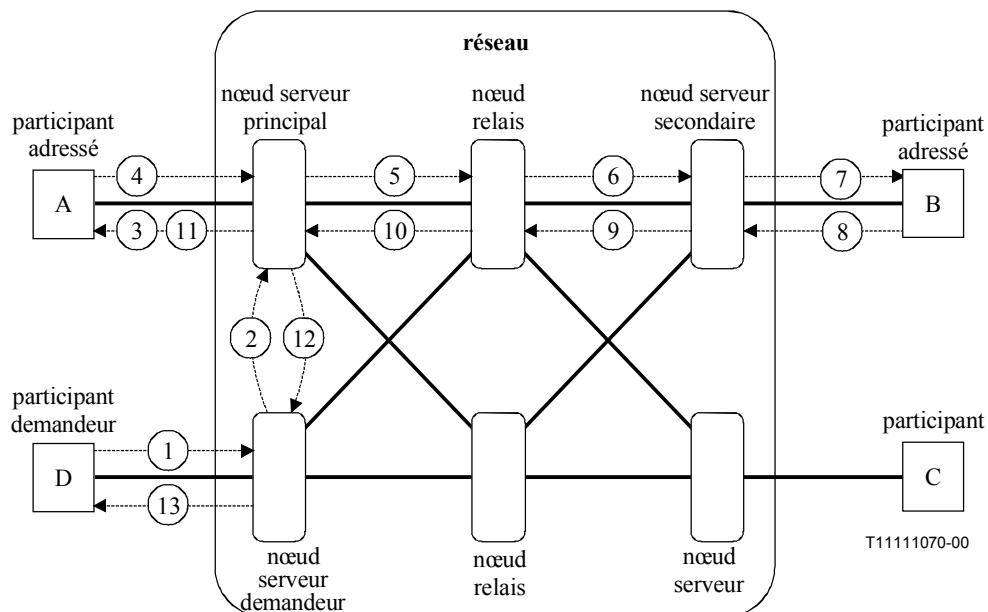


Figure 7-4 – Connexion réseau point à point (type 1 entre A et B) – Tiers – Avec négociation – Pas de reconnaissance – Pas de notification

Les actions représentées sur la Figure 7-4 sont les suivantes.

L'équipement terminal du participant demandeur (participant D) émet le flux d'information suivant vers son nœud serveur.

1 Add-Bearer-to-Call.ready**Party D to Serving Node D****Resource information****Session ID****Resource 1**

[Resource 1 ID, Resource type,

Parties communicating

(PEP "A" ID, PEP"B"),

Addressed party's service component information

(PEP "A" ID, Service component characteristics)]

(PEP "B" ID, Service component characteristics)]

Call information**Call Control Segment ID****Addressed party Information**

[PEP "A" ID, Network address],

Addressed party Information

[PEP "B" ID, Network address],

Requesting party information

[PEP "D" ID, Network Address]

Bearer information**Network connection 1**

[Bearer "1" ID, Bearer type, Connection owner: PEP "D",

Parties connected

(PEP "A" ID(root), PEP "B" ID(leaf)),

Addressed party's bearer branch information

[(PEP "A" ID, Transit Network Selection, bearer branch characteristics, branch owner: PEP "D" ID),

[(PEP "B" ID, Transit Network Selection, bearer branch characteristics, branch owner: PEP "D" ID),

Addressed party's service module information

[(PEP "A" ID, Service module characteristics

[(PEP "B" ID, Service module characteristics

Service component list

[(Resource 1 ID)]

Traitement après réception: le nœud serveur du demandeur valide la demande et détermine le participant qui sera nommé participant "racine" pour cette connexion réseau (dans cet exemple il s'agit du participant A) et la route de signalisation frontière vers le nœud serveur associé au participant "racine" sélectionné. Comme le participant D n'est pas rattaché à la connexion réseau demandée et que la "racine" de la connexion réseau se trouve sur un autre nœud serveur, une demande d'opération à distance doit être invoquée. De plus, un seul port de signalisation sortant est nécessaire. Par conséquent, le nœud serveur du participant D peut valider la demande, et dans ce but, il émet le flux d'information suivant vers le nœud serveur "racine" sélectionné.

2 Remote-Add-Bearer-to-Call.ready**Serving Node D to Serving Node A****Resource information****Session ID****Resource 1**

[Resource 1 ID, Resource type,

Parties communicating

(PEP "A" ID, PEP"B"),

Addressed party's service component information

(PEP "A" ID, Service component characteristics)]

(PEP "B" ID, Service component characteristics)]

Call information**Call Control Segment ID****Direct Call association** (SN(A) ref-a - SN(D):ref.d) ID,**Call Owner: PEP "A" ID****Addressed party Information**

[PEP "A" ID, Network address], Party Owner: PEP "D" ID,

Remote party Information

[PEP "B" ID, Network address]

Party Owner: PEP "D" ID.,

Requesting party information

[PEP "D" ID, Network Address]

Party Owner: PEP "D" ID,

Bearer information**Network connection 1**

[Bearer "1" ID, Bearer type, Connection owner: PEP "D",

Parties connected

(PEP "A" ID(root), PEP "B" ID(leaf)),

Addressed party's bearer branch information

[(PEP "A" ID, Transit Network Selection, bearer branch characteristics, branch owner: PEP "D" ID),

[(PEP "B" ID, Transit Network Selection, bearer branch characteristics, branch owner: PEP "D" ID),

Addressed party's service module information

[(PEP "A" ID, Service module characteristics

[(PEP "B" ID, Service module characteristics

Service component list

[(Resource 1 ID)]

Traitement après réception: le nœud serveur sélectionné valide la demande et détermine l'interface associée au participant A. Bien que cette interface ne soit pas une interface d'entité à signalisation multiple, la connexion réseau est établie avec des possibilités de négociation, et, par conséquent, le nœud serveur ne peut pas valider la demande et doit émettre le flux d'information suivant vers le participant adressé (participant A).

Resource information**Session ID****Resource 1**

[Resource 1 ID, Resource type,

Parties communicating

(PEP "A" ID, PEP "B"),

Addressed party's service component information

(PEP "A" ID, Service component characteristics)]

(PEP "B" ID, Service component characteristics)]

Call information**Call Control Segment ID****Call Owner: PEP "A" ID****Addressed party Information**

[PEP "A" ID, Network address],

Party Owner: PEP "D" ID,

Remote party Information

[PEP "B" ID, Network address],

Party Owner: PEP "D" ID,

Requesting party information

[PEP "D" ID, Network Address],

Party Owner: PEP "D" ID,

Bearer information**Network connection 1**

[Bearer "1" ID, Bearer type,

Parties connected

(PEP "A" ID(root), PEP "B" ID(leaf)),

Addressed party's bearer branch information

[(PEP "A" ID, Transit Network Selection, bearer branch characteristics),

Remote party's bearer branch information

[(PEP "B" ID, Transit Network Selection, bearer branch characteristics),

Addressed party's service module information

[(PEP "A" ID, Service module characteristics

Remote party's service module information

[(PEP "B" ID, Service module characteristics

Service component list

[(Resource 1 ID)]

Traitement après réception: lorsque le participant A reçoit le flux d'information ci-dessus, il détermine s'il peut accepter la demande contenue dans celui-ci. S'il peut accepter la connexion réseau, il peut spécifier plus avant le service de couche supérieure et le service support de réseau souhaité qui doit être établi. Il répond alors par le message suivant. L'équipement terminal ne se rattache pas encore à la connexion réseau.

Resource information**Session ID****Resource 1**

[Resource 1 ID, Resource type,

Addressed party's service component information

(PEP "A" ID, Service component characteristics)]

Call information**Call Control Segment ID****Addressed party Information**

[PEP "A" ID, Network address],

Party Owner: PEP "D" ID

Bearer information**Network connection 1**

[Bearer "1" ID, Bearer type,

Addressed party's bearer branch information

[(PEP "A" ID, bearer branch characteristics),

Addressed party's service module information

[(PEP "A" ID, Service module characteristics

Service component list

[(Resource 1 ID)]

Traitement après réception: lorsque le nœud serveur associé au participant A reçoit le flux d'information ci-dessus, il détermine la route et l'équipement de jonction de sortie. Comme un seul port uniquement est nécessaire et que le participant A a accepté la demande, le nœud serveur peut également valider la demande et dans ce but, il émet le flux d'information suivant vers le nœud relais sélectionné. La connexion réseau n'est pas encore établie.

Resource information**Session ID****Resource 1**

[Resource 1 ID, Resource type,

Parties communicating

(PEP "A" ID, PEP "B"),

Addressed party's service component information

(PEP "B" ID, Service component characteristics)]

Remote party's service component information

(PEP "A" ID, Service component characteristics)]

Call information**Call Control Segment ID,****Direct Call association**

(SN(A):ref.a - SN(B):ref.b) ID,

Addressed party Information

[PEP "B" ID, Network address],

Bearer information**Network connection 1**

[Bearer "1" ID, Bearer type, Connection owner: PEP "D",

Parties connected

(PEP "A" ID(root), PEP "B" ID(leaf)),

Addressed party's bearer branch information

[(PEP "B" ID, Transit Network Selection, bearer branch characteristics),

Remote party's bearer branch information

[(PEP "A" ID, Transit Network Selection, bearer branch characteristics),

Addressed party's service module information

[(PEP "B" ID, Service module characteristics

Remote party's service module information

[(PEP "A" ID, Service module characteristics

Service component list

[(Resource 1 ID)]

Traitement après réception: le nœud relais sélectionné valide la demande et détermine la route et l'équipement de jonction sortant. Comme un seul port uniquement est nécessaire, le nœud relais peut valider la demande et dans ce but, il émet le flux d'information suivant vers le nœud serveur adressé. La connexion réseau n'est pas encore établie.

Resource information

Session ID
Resource 1
 [Resource 1 ID, Resource type,
Parties communicating
 (PEP "A" ID, PEP"B"),
Addressed party's service component information
 (PEP "B" ID, Service component characteristics)]
Remote party's service component information
 (PEP "A" ID, Service component characteristics)]

Call information

Call Owner: PEP "D" ID
Direct Call association
 (SN(A):ref.a - SN(B):ref.b ID,
Addressed party Information
 [PEP "B" ID, Network address], Party Owner: PEP "D" ID,
Remote party Information
 [PEP "A" ID, Network address], Party Owner: PEP "D" ID,
Requesting party information
 [PEP "D" ID, Network Address, Party Owner: PEP "D" ID,]

Bearer information

Network connection 1
 [Bearer "1" ID, Bearer type, Connection owner: PEP "D",
Parties connected
 (PEP "A" ID(root), PEP "B" ID(leaf)),
Addressed party's bearer branch information
 [(PEP "B" ID, Transit Network Selection, bearer branch characteristics),
Remote party's bearer branch information
 [(PEP "A" ID, Transit Network Selection, bearer branch characteristics),
Addressed party's service module information
 [(PEP "B" ID, Service module characteristics
Remote party's service module information
 [(PEP "A" ID, Service module characteristics
Service component list
 [(Resource 1 ID)]

Traitement après réception: le nœud serveur adressé valide la demande et sélectionne l'équipement d'interface de terminaison. Comme cette interface n'est pas classée parmi les interfaces d'entité à signalisation multiple, le nœud serveur peut valider le point d'extrémité adressé et dans ce but, il émet le flux d'information suivant vers l'équipement d'interface sélectionné. La connexion réseau n'est pas encore établie.

Resource information

Session ID
Resource 1
 [Resource 1 ID, Resource type,
Parties communicating
 (PEP "A" ID, PEP"B"),
Addressed party's service component information
 (PEP "B" ID, Service component characteristics)]
Remote party's service component information
 (PEP "A" ID, Service component characteristics)]

Call information

Call Control Segment ID,
Call Owner: PEP "A" ID
Addressed party Information
 [PEP "B" ID, Network address], Party Owner: PEP "D" ID,
Remote party Information
 [PEP "A" ID, Network address], Party Owner: PEP "D" ID,
Requesting party information
 [PEP "D" ID, Network Address, Party Owner: PEP "D" ID,]

Bearer information

Network connection 1
 [Bearer "1" ID, Bearer type, Connection owner: PEP "D",
Parties connected
 (PEP "A" ID(root), PEP "B" ID(leaf)),
Addressed party's bearer branch information
 [(PEP "B" ID, Transit Network Selection, bearer branch characteristics),
Remote party's bearer branch information
 [(PEP "A" ID, Transit Network Selection, bearer branch characteristics),
Addressed party's service module information
 [(PEP "B" ID, Service module characteristics
Remote party's service module information
 [(PEP "A" ID, Service module characteristics
Service component list
 [(Resource 1 ID)]

Traitement après réception: l'équipement terminal adressé détermine s'il peut accepter la demande. Il peut avoir à spécifier totalement le service de couche supérieure et le service support de réseau souhaité qui doit être établi. Il émet ensuite le flux d'information suivant vers son nœud serveur associé. Le terminal se connecte à la connexion réseau à la fois dans le sens vers l'arrière et le sens vers l'avant.

Resource information

Session ID
Resource 1
 [Resource 1 ID, Resource type,
Addressed party's service component information
 (PEP "B" ID, Service component characteristics)]

Call information

Call Control Segment ID,
Addressed party Information
 [PEP "B" ID, Network address],

Bearer information

Network connection 1
 [Bearer "1" ID, Bearer type,
Addressed party's bearer branch information
 [(PEP "B" ID, bearer branch characteristics),
Addressed party's service module information
 [(PEP "B" ID, Service module characteristics
Service component list
 [(Resource 1 ID)]

Traitement après réception: le nœud serveur adressé enregistre la réponse et émet le flux d'information suivant vers le nœud relais demandeur. La connexion réseau est établie à la fois dans le sens vers l'arrière et le sens vers l'avant.

9 **Add-Bearer-to-Call.commit** **Serving Node B to Relay Node 1**

Resource information

Session ID
Resource 1
[Resource 1 ID, Resource type,
Remote party's service component information
(PEP "B" ID, Service component characteristics)]

Call information

Call Control Segment ID,
Direct Call association
(SN(A):ref.a - SN(B):ref.b) ID,
Addressed party Information
[PEP "A" ID, Network address],

Bearer information

Network connection 1
[Bearer "1" ID, Bearer type,
Remote party's bearer branch information
[(PEP "B" ID, bearer branch characteristics),
Remote party's service module information
[(PEP "B" ID, Service module characteristics
Service component list
[(Resource 1 ID)]

Traitement après réception: lorsque le nœud relais reçoit ce flux d'information, il enregistre la validation et la relaie vers le nœud serveur demandeur en émettant le flux d'information suivant. Il établit également la connexion dans les sens vers l'avant et vers l'arrière de la connexion réseau.

10 **Add-Bearer-to-Call.commit** **Relay Node 1 to serving Node A**

Resource information

Session ID
Resource 1
[Resource 1 ID, Resource type,
Remote party's service component information
(PEP "B" ID, Service component characteristics)]

Call information

Call Control Segment ID,
Direct Call association
(SN(A):ref.a - SN(B):ref.b) ID,
Remote party information
[PEP "B" ID, Network address,
Addressed party Information
[PEP "A" ID, Network address

Bearer information

Network connection 1
[Bearer "1" ID, Bearer type,
Remote party's bearer branch information
[(PEP "B" ID, bearer branch characteristics),
Remote party's service module information
[(PEP "B" ID, Service module characteristics
Service component list
[(Resource 1 ID)]

Traitement après réception: lorsque le nœud serveur associé au participant A reçoit ce flux d'information, il enregistre la validation et établit la connexion vers l'avant et vers l'arrière de la connexion réseau. Il envoie également un flux d'information de validation vers l'équipement terminal du participant A en émettant le flux d'information suivant.

11 **Add-Bearer-to-Call.commit** **Serving Node A to Party A**

Resource information

Session ID
Resource 1
[Resource 1 ID, Resource type,
Remote party's service component information
(PEP "B" ID, Service component characteristics)]

Call information

Call Control Segment ID
Call Owner: PEP "A" ID
Addressed party Information
[PEP "A" ID, Network address],
Party Owner: PEP "D" ID,

Bearer information

Network connection 1
[Bearer "1" ID, Bearer type,
Remote party's bearer branch information
[(PEP "B" ID, bearer branch characteristics),
Remote party's service module information
[(PEP "B" ID, Service module characteristics
Service component list
[(Resource 1 ID)]

Traitement après réception: à réception de ce message, le terminal du participant A établit la connexion vers l'avant et vers l'arrière de la connexion réseau.

De plus, le nœud serveur du participant A émet la notification d'achèvement de la demande distante en émettant le flux d'information suivant vers le nœud serveur demandeur associé au participant D.

12 **Add-Bearer-to-Call-Remote.commit** **Serving Node A to Serving Node D**

Resource information

Session ID
Resource 1
[Resource 1 ID, Resource type,

Call information

Call Control Segment ID,
Direct Call association
(SN(A):ref.a - SN(D):ref.d) ID,
Addressed party Information
[PEP "D" ID, Network address],

Bearer information

Network connection 1
[Bearer "1" ID,
Remote party's bearer branch information
[(PEP "B" ID, bearer branch characteristics),
[(PEP "A" ID, bearer branch characteristics),
Remote party's service module information
[(PEP "B" ID, Service module characteristics
[(PEP "A" ID, Service module characteristics
Service component list
[(Resource 1 ID)]

Traitement après réception: lorsque le nœud serveur demandeur reçoit ce flux d'information, il enregistre la validation et la relaie vers le participant demandeur (participant D) en émettant le flux d'information suivant.

Resource information**Session ID****Resource 1**

[Resource 1 ID, Resource type,

Call information**Call Control Segment ID****Call Owner: PEP "A" ID****Addressed party Information**

[PEP "D" ID, Network address],

Party Owner: PEP "D" ID,

Bearer information**Network connection 1**

[Bearer "1" ID,

Remote party's bearer branch information

[(PEP "B" ID, bearer branch characteristics),

[(PEP "A" ID, bearer branch characteristics),

Remote party's service module information

[(PEP "B" ID, Service module characteristics

[(PEP "A" ID, Service module characteristics

Service component list

[(Resource 1 ID)]

Traitement après réception: lorsque l'équipement utilisateur du participant demandeur reçoit ce flux d'information, il enregistre la validation et notifie l'utilisateur, mettant ainsi fin à l'action demandée.

7.2 Adjonction d'une connexion réseau de type 2 à un appel existant

Deux variantes de cette capacité sont illustrées dans le présent sous-paragraphe. Ces variantes sont les suivantes:

- 1) adjonction d'une connexion réseau unique avec aiguillage au niveau du commutateur d'origine et sans "reconnaissance" déclenchée par le réseau. Le participant demandeur doit être la "racine" de la connexion réseau;
- 2) adjonction d'une connexion réseau unique avec aiguillage au niveau du nœud relais et sans "reconnaissance" déclenchée par le réseau. Le participant demandeur doit être la "racine" de la connexion réseau.

L'aperçu général des capacités d'établissement simultané d'un appel et d'une connexion réseau se trouve dans les sous-paragraphe suivants.

7.2.1 Etablissement d'une connexion réseau avec connexion de type 2 – Participant tiers – Pas de négociation

L'utilisateur (participant D) demande qu'une connexion réseau point à multipoint soit associée à cet appel. Les participants A, B et C doivent être rattachés à la connexion réseau. Le participant A doit être la "racine" de la connexion réseau. L'utilisateur spécifie également le service de couche supérieure à transporter sur cette connexion réseau et le service support de réseau souhaité qui doit être établi. Le service demandé est de type interactif non humain. En conséquence, les équipements des participants A, B et C sont en mesure de répondre immédiatement. Si les équipements des participants demandés sont en mesure d'accepter le service demandé, la méthode de rattachement désignée et le service support spécifié, ils signaleront l'acceptation de la demande d'appel et de connexion réseau. Cet exemple suppose également que les participants demandés ne sont pas reliés à une interface d'entité à signalisation multiple. De plus, le réseau n'effectue pas d'opération de "reconnaissance" avant d'établir la connexion réseau. Le diagramme de transition de l'appel et du support pour l'ajout d'une nouvelle connexion de type 2 à un appel existant est représenté dans la Figure 7-5 ci-après.

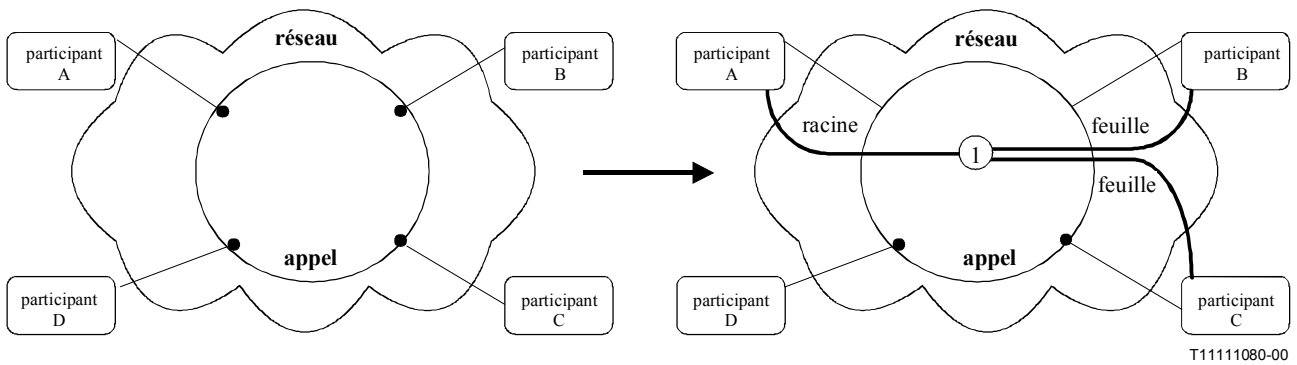
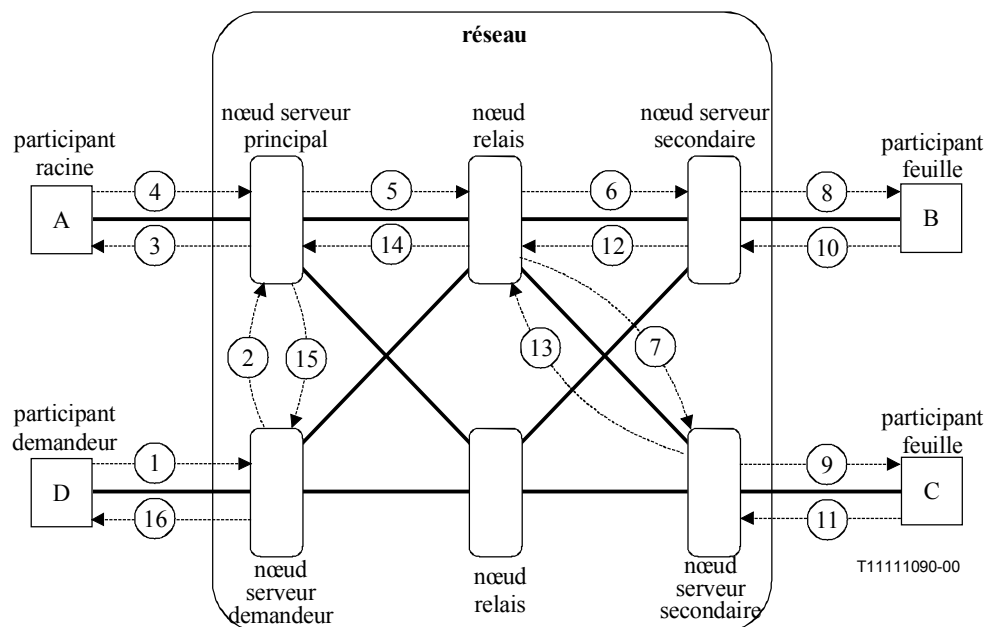


Figure 7-5 – Transition de l'appel et du support pour l'adjonction d'une nouvelle connexion de type 2 à un appel existant

La capacité de signalisation de l'adjonction à cette connexion réseau entre trois participants d'un participant supplémentaire sans "reconnaissance" de réseau et sans notification est illustrée dans la Figure 7-6 ci-dessous.



**Figure 7-6 – Connexion réseau point à multipoint (type 2 entre A, B et C)
Participant tiers – Pas de négociation – Pas de reconnaissance –
Pas de notification**

Les actions représentées sur la Figure 7-6 sont les suivantes.

L'équipement terminal du participant demandeur (participant D) émet le flux d'information suivant vers son nœud serveur.

1 Add-Bearer-to-Call.ready Party D to Serving Node D**Resource information****Session ID****Resource 1**

[Resource 1 ID, Resource type,

Parties communicating

(PEP "A" ID, PEP "B" ID, PEP "C" ID),

Addressed party's service component information

(PEP "A" ID, Service component characteristics)]

(PEP "B" ID, Service component characteristics)]

(PEP "C" ID, Service component characteristics)]

Call information**Call Control Segment ID****Addressed party Information**

[PEP "A" ID, Network address],

Addressed party Information

[PEP "B" ID, Network address],

Addressed party Information

[PEP "C" ID, Network address],

Requesting party information

[PEP "D" ID, Network Address]

Bearer information**Network connection 1**

[Bearer "1" ID, Bearer type,

Parties connected

(PEP "A" ID, PEP "B" ID), , PEP "C" ID)

Addressed party's bearer branch information

[(PEP "A" ID, Transit Network Selection, bearer branch characteristics),

[(PEP "B" ID, Transit Network Selection, bearer branch characteristics),

[(PEP "C" ID, Transit Network Selection, bearer branch characteristics)

Addressed party's service module information

[(PEP "A" ID, Service module characteristics

[(PEP "B" ID, Service module characteristics

[(PEP "C" ID, Service module characteristics

Service component list

[(Resource 1 ID)]

Traitement après réception: le nœud serveur du demandeur valide la demande et détermine le trajet vers le nœud serveur associé à la "racine" de la connexion réseau. Comme la "racine" de la connexion réseau se trouve sur un autre nœud serveur, une demande d'opération à distance doit être invoquée. Le flux d'information suivant est émis vers le nœud serveur associé au participant A.

2 Add-Bearer-to-Call-Remote.ready Serving Node D to Serving Node A**Resource information****Session ID****Resource 1**

[Resource 1 ID, Resource type,

Parties communicating

(PEP "A" ID, PEP "B" ID, PEP "C" ID),

Addressed party's service component information

(PEP "A" ID, Service component characteristics)]

(PEP "B" ID, Service component characteristics)]

(PEP "C" ID, Service component characteristics)]

Call information**Call Control Segment ID****Direct Call association (SN(A)**

ref-a - SN(D):ref.d) ID,

Call Owner: PEP "A" ID**Addressed party Information**

[PEP "A" ID, Network address],

Party Owner: PEP "D" ID,

Remote party Information

[PEP "B" ID, Network address]

Party Owner: PEP "D" ID,

Remote party Information

[PEP "C" ID, Network address]

Party Owner: PEP "D" ID,

Requesting party information

[PEP "D" ID, Network Address]

Party Owner: PEP "D" ID,

Bearer information**Network connection 1**

[Bearer "1" ID, Bearer type, Connection owner: PEP "D",

Parties connected

(PEP "A" ID, PEP "B" ID, PEP "C" ID)

Addressed party's bearer branch information

[(PEP "A" ID, Transit Network Selection, bearer branch characteristics, branch owner: PEP "D" ID),

[(PEP "B" ID, Transit Network Selection, bearer branch characteristics, branch owner: PEP "D" ID),

[(PEP "C" ID, Transit Network Selection, bearer branch characteristics, branch owner: PEP "D" ID)

Addressed party's service module information

[(PEP "A" ID, Service module characteristics

[(PEP "B" ID, Service module characteristics

[(PEP "C" ID, Service module characteristics

Service component list

[(Resource 1 ID)]

Traitement après réception: le nœud serveur sélectionné de la "racine" valide la demande et détermine l'interface associée au participant A. Comme cette interface n'est pas une interface d'entité à signalisation multiple et que la connexion réseau est établie sans possibilités de négociation, le nœud serveur peut valider la demande et dans ce but, il émet le flux d'information suivant vers le participant adressé (participant A).

Resource information**Session ID****Resource 1**

[Resource 1 ID, Resource type,

Parties communicating

(PEP "A" ID, PEP "B" ID, PEP "C" ID),

Addressed party's service component information

(PEP "A" ID, Service component characteristics)]

Remote party's service component information

(PEP "B" ID, Service component characteristics)

(PEP "C" ID, Service component characteristics)]

Call information**Call Control Segment ID****Call Owner: PEP "A" ID****Addressed party Information**

[PEP "A" ID, Network address],

Party Owner: PEP "D" ID,

Bearer information**Network connection 1**

[Bearer "1" ID, Bearer type,

Parties connected

(PEP "A" ID, PEP "B" ID),

Addressed party's bearer branch information

[(PEP "A" ID, Transit Network Selection, bearer branch characteristics),

Remote party's bearer branch information

[(PEP "B" ID, Transit Network Selection, bearer branch characteristics),

[(PEP "C" ID, Transit Network Selection, bearer branch characteristics),

Addressed party's service module information

[(PEP "A" ID, Service module characteristics

Remote party's service module information

[(PEP "B" ID, Service module characteristics,

[(PEP "C" ID, Service module characteristics

Service component list

[(Resource 1 ID)]

Traitement après réception: lorsque le participant A reçoit le flux d'information ci-dessus, il détermine s'il peut accepter la demande contenue dans celui-ci. S'il peut accepter la connexion réseau, il répond par le message suivant. L'équipement terminal se rattache alors à la portion en avant de la connexion réseau (unidirectionnelle).

4 Add-Bearer-to-Call.commit From Party A to Serving Node A

Resource information**Resource 1**

[Resource 1 ID, Resource type,

Addressed party's service component information

(PEP "A" ID, Service component characteristics)]

Call information**Call Control Segment ID,****Addressed party Information**

[PEP "A" ID, Network address],

Bearer information**Network connection 1**

[Bearer "1" ID,

Addressed party's bearer branch information

[(PEP "A" ID, bearer branch characteristics),

Addressed party's service module information

[(PEP "A" ID, Service module characteristics

Service component list

[(Resource 1 ID)]

Traitement après réception: lorsque le nœud serveur associé au participant A reçoit le flux d'information ci-dessus, il détermine la route vers les participants B et C demandés. Dans cet exemple, la connexion réseau sera routée par un seul nœud relais. Le nœud serveur peut valider la demande et dans ce but, il émet le flux d'information suivant vers le nœud relais sélectionné. La connexion réseau n'a pas besoin d'être établie vers l'arrière.

5 Add-Bearer-to-Call.ready Serving Node A to Relay Node 1

Resource information**Session ID****Resource 1**

[Resource 1 ID, Resource type,

Parties communicating

(PEP "A" ID, PEP "B" ID, PEP "C" ID),

Addressed party's service component information

(PEP "A" ID, Service component characteristics)]

(PEP "B" ID, Service component characteristics)]

(PEP "C" ID, Service component characteristics)]

Call information**Call Control Segment ID,****Direct Call association**

(SN(A):ref.a - SN(B):ref.b) ID,

Direct Call association

(SN(A):ref.a - SN(C):ref.c) ID,

Addressed party Information

[PEP "B" ID, Network address],

Addressed party Information

[PEP "C" ID, Network address],

Bearer information**Network connection 1**

[Bearer "1" ID, Bearer type, Connection owner: PEP "D",

Parties connected

(PEP "A" ID, PEP "B" ID, PEP "C" ID)

Addressed party's bearer branch information

[(PEP "A" ID, Transit Network Selection, bearer branch characteristics, branch owner: PEP "D" ID),

[(PEP "B" ID, Transit Network Selection, bearer branch characteristics, branch owner: PEP "D" ID),

[(PEP "C" ID, Transit Network Selection, bearer branch characteristics, branch owner: PEP "D" ID)

Addressed party's service module information

[(PEP "A" ID, Service module characteristics

[(PEP "B" ID, Service module characteristics

[(PEP "C" ID, Service module characteristics

Service component list

[(Resource 1 ID)]

Traitement après réception: le nœud relais sélectionné valide les demandes et détermine la route et l'équipement de jonction sortant. Comme conséquence de ce routage, deux routes distinctes sont nécessaires pour atteindre les participants B et C. Le nœud relais sélectionné peut valider la demande et dans ce but, il émet le flux d'information suivant vers les nœuds serveurs adressés. La connexion réseau dans le nœud relais n'a pas besoin d'être établie vers l'arrière.

6	Add-Bearer-to-Call.ready	Relay Node 1 to Serving Node B	
	<p><u>Resource information</u></p> <p>Session ID</p> <p><u>Resource 1</u> [Resource 1 ID, Resource type,</p> <p>Parties communicating (PEP "A" ID, PEP "B" ID, PEP "C" ID),</p> <p>Addressed party's service component information (PEP "B" ID, Service component characteristics)]</p> <p>Remote party's service component information (PEP "A" ID, Service component characteristics) (PEP "C" ID, Service component characteristics)]</p>	<p><u>Call information</u></p> <p>Call Control Segment ID,</p> <p>Direct Call association (SN(A):ref.a - SN(B):ref.b) ID,</p> <p>Addressed party Information [PEP "B" ID, Network address],</p>	<p><u>Bearer information</u></p> <p><u>Network connection 1</u> [Bearer "1" ID, Bearer type, Connection owner: PEP "D",</p> <p>Parties connected [(PEP "A" ID), (PEP "B" ID)]</p> <p>Addressed party's bearer branch information [(PEP "B" ID, Transit Network Selection, bearer branch characteristics, branch owner: PEP "D" ID)]</p> <p>Addressed party's service module information [(PEP "B" ID, Service module characteristics)]</p> <p>Service component list [(Resource 1 ID)]</p>

Traitement après réception: voir le point 7 ci-après.

7	Add-Bearer-to-Call.ready	From Relay Node 1 to Serving Node C	
	<p><u>Resource information</u></p> <p>Session ID</p> <p><u>Resource 1</u> [Resource 1 ID, Resource type,</p> <p>Parties communicating (PEP "A" ID, PEP "B" ID, PEP "C" ID),</p> <p>Addressed party's service component information (PEP "C" ID, Service component characteristics)]</p> <p>Remote party's service component information (PEP "A" ID, Service component characteristics) (PEP "B" ID, Service component characteristics)]</p>	<p><u>Call information</u></p> <p>Call Control Segment ID,</p> <p>Direct Call association (SN(A):ref.a - SN(C):ref.c) ID,</p> <p>Addressed party Information [PEP "C" ID, Network address],</p>	<p><u>Bearer information</u></p> <p><u>Network connection 1</u> [Bearer "1" ID, Bearer type, Connection owner: PEP "D",</p> <p>Parties connected [(PEP "A" ID), (PEP "C" ID)]</p> <p>Addressed party's bearer branch information [(PEP "C" ID, Transit Network Selection, bearer branch characteristics, branch owner: PEP "D" ID)]</p> <p>Addressed party's service module information [(PEP "C" ID, Service module characteristics)]</p> <p>Service component list [(Resource 1 ID)]</p>

Traitement après réception: lorsque les nœuds serveurs associés aux participants B et C reçoivent respectivement les flux d'information 6 ou 7, ils valident le flux d'information concerné et sélectionnent les équipements d'interface de terminaison associés aux participants B et C. Comme ces interfaces ne sont pas classées parmi les interfaces d'entité à signalisation multiple, les nœuds serveurs peuvent valider le point d'extrémité adressé et dans ce but, ils émettent les flux d'information suivants vers les équipements d'interface sélectionnés. La connexion réseau n'a pas besoin d'être établie vers l'arrière.

Resource information**Session ID****Resource 1**

[Resource 1 ID, Resource type,

Parties communicating

(PEP "A" ID, PEP "B" ID, PEP "C" ID),

Addressed party's service component information

(PEP "B" ID, Service component characteristics)]

Remote party's service component information

(PEP "A" ID, Service component characteristics)

(PEP "C" ID, Service component characteristics)]

Call information**Call Control Segment ID,****Addressed party Information**

[PEP "B" ID, Network address],

Bearer information**Network connection 1**

[Bearer "1" ID, Bearer type,

Parties connected

(PEP "A" ID, PEP "B" ID),

Addressed party's bearer branch information

[(PEP "B" ID, Transit Network Selection, bearer branch characteristics),

Remote party's bearer branch information

[(PEP "A" ID, Transit Network Selection, bearer branch characteristics),

Addressed party's service module information

[(PEP "B" ID, Service module characteristics

Remote party's service module information

[(PEP "A" ID, Service module characteristics,

Service component list

[(Resource 1 ID)]

Traitement après réception: l'équipement terminal du participant B détermine s'il peut accepter la demande et émet ensuite le flux d'information 10 vers son nœud serveur associé. Le terminal se connecte alors à la connexion réseau (unidirectionnelle) dans le sens vers l'avant.

Resource information**Session ID****Resource 1**

[Resource 1 ID, Resource type,

Parties communicating

(PEP "A" ID, PEP "B" ID, PEP "C" ID),

Addressed party's service component information

(PEP "C" ID, Service component characteristics)]

Remote party's service component information

(PEP "A" ID, Service component characteristics)

(PEP "B" ID, Service component characteristics)]

Call information**Call Control Segment ID,****Addressed party Information**

[PEP "C" ID, Network address],

Bearer information**Network connection 1**

[Bearer "1" ID, Bearer type,

Parties connected

(PEP "A" ID, PEP "C" ID),

Addressed party's bearer branch information

[(PEP "C" ID, Transit Network Selection, bearer branch characteristics),

Remote party's bearer branch information

[(PEP "A" ID, Transit Network Selection, bearer branch characteristics),

Addressed party's service module information

[(PEP "C" ID, Service module characteristics

Remote party's service module information

[(PEP "A" ID, Service module characteristics,

Service component list

[(Resource 1 ID)]

Traitement après réception: l'équipement terminal du participant C détermine s'il peut accepter la demande et émet ensuite le flux d'information 11 vers son nœud serveur associé. Le terminal se connecte alors à la connexion réseau (unidirectionnelle) dans le sens vers l'avant.

Resource information**Resource 1**

[Resource 1 ID, Resource type,

Addressed party's service component information

(PEP "B" ID, Service component characteristics)]

Call information**Call Control Segment ID,****Addressed party Information**

[PEP "B" ID, Network address],

Bearer information**Network connection 1**

[Bearer "1" ID,

Addressed party's bearer branch information

[(PEP "B" ID, bearer branch characteristics),

Addressed party's service module information

[(PEP "B" ID, Service module characteristics

Service component list

[(Resource 1 ID)]

Traitement après réception: le nœud de service adressé associé au participant B reçoit le flux ci-dessus et enregistre la réponse à la demande d'action. Il émet ensuite le flux d'information 12 (en réponse à la demande émise en 6) vers son nœud relais associé. La connexion réseau est établie vers l'avant.

11 Add-Bearer-to-Call.commit From Party C to Serving Node C**Resource information****Resource 1**

[Resource 1 ID, Resource type,
Addressed party's service component information
(PEP"C" ID, Service component characteristics)]

Call information

Call Control Segment ID,
Addressed party Information
[PEP "C" ID, Network address],

Bearer information**Network connection 1**

[Bearer "1" ID,
Addressed party's bearer branch information
[(PEP"C" ID, bearer branch characteristics),
Addressed party's service module information
[(PEP"C" ID, Service module characteristics)
Service component list
[(Resource 1 ID)]

Traitement après réception: le nœud de service adressé associé au participant B reçoit le flux ci-dessus et enregistre la réponse à la demande d'action. Il émet ensuite le flux d'information 13 (en réponse à la demande émise en 7) vers son nœud relais associé. La connexion réseau est établie vers l'avant.

12 Add-Bearer-to-Call.commit From Serving Node B to Relay Node 1**Resource information****Resource 1**

[Resource 1 ID, Resource type,
Addressed party's service component information
(PEP "B" ID, Service component characteristics)]

Call information

Call Control Segment ID,
Direct Call association
(SN(A):ref.a - SN(B):ref.b) ID,
Remote Call association
(SN(A):ref.a - SN(C):ref.c) ID,
Addressed party Information
[PEP "D" ID, Network address],

Bearer information**Network connection 1**

[Bearer "1" ID,
Addressed party's bearer branch information
[(PEP "B" ID, bearer branch characteristics),
Addressed party's service module information
[(PEP "B" ID, Service module characteristics)
Service component list
[(Resource 1 ID)]

Traitement après réception: le nœud relais adressé reçoit le flux ci-dessus et enregistre la réponse à la demande d'action. Il attend ensuite la réponse à la demande émise en 7 avant de poursuivre.

NOTE – Dans ce scénario, on suppose que le flux d'information 12 est reçu au nœud relais avant le flux 13. L'ordre de réception des flux d'information 12 et 13 peut être inversé.

13 Add-Bearer-to-Call.commit From Serving Node C to Relay Node 1**Resource information****Resource 1**

[Resource 1 ID, Resource type,
Addressed party's service component information
(PEP"C" ID, Service component characteristics)]

Call information

Call Control Segment ID,
Direct Call association
(SN(A):ref.a - SN(C):ref.c) ID,
Remote Call association
(SN(A):ref.a - SN(B):ref.b) ID,
Addressed party Information
[PEP "D" ID, Network address],

Bearer information**Network connection 1**

[Bearer "1" ID,
Addressed party's bearer branch information
[(PEP"C" ID, bearer branch characteristics),
Addressed party's service module information
[(PEP"C" ID, Service module characteristics)
Service component list
[(Resource 1 ID)]

Traitement après réception: lorsque le nœud relais sélectionné reçoit à la fois les flux d'information 12 et 13 (réponses à 6 et 7), il les enregistre et relaie les réponses vers le nœud serveur demandeur sous la forme illustrée par le flux d'information 14. Il établit également la connexion vers l'avant de la connexion réseau.

14 Add-Bearer-to-Call.commit From Relay Node 1 to Serving Node A**Resource information****Resource 1**

[Resource 1 ID, Resource type]

Remote party's service component information[(PEP "B" ID, Service component characteristics),
(PEP "C" ID, Service component characteristics)]**Call information****Call Control Segment ID,****Direct Call association**

(SN(A):ref.a - SN(B):ref.b) ID,

Direct Call association

(SN(A):ref.a - SN(C):ref.c) ID,

Addressed party Information

[PEP "D" ID, Network address],

Bearer information**Network connection 1**

[Bearer "1" ID],

Remote party's bearer branch information[(PEP "B" ID, bearer branch characteristics),
(PEP "C" ID, bearer branch characteristics)],**Remote party's service module information**[(PEP "B" ID, Service module characteristics),
(PEP "C" ID, Service module characteristics)],**Service component list**

[(Resource 1 ID)]

Traitement après réception: lorsque le nœud serveur distant associé au participant A reçoit le flux d'information 14, il enregistre la validation et établit la connexion en avant de la connexion réseau. Il émet, en outre, la notification d'achèvement de la demande distante en émettant le flux d'information suivant vers le nœud serveur demandeur associé au participant D.

15 Add-Bearer-to-Call-Remote.commit From Serving Node A to Serving Node D**Resource information****Resource 1**

[Resource 1 ID, Resource type]

Remote party's service component information[(PEP "B" ID, Service component characteristics),
(PEP "C" ID, Service component characteristics)]**Call information****Call Control Segment ID,****Direct Call association**

(SN(A):ref.a - SN(D):ref.d) ID,

Remote Call association

(SN(A):ref.a - SN(C):ref.c) ID,

Addressed party Information

[PEP "D" ID, Network address],

Bearer information**Network connection 1**

[Bearer "1" ID],

Remote party's bearer branch information[(PEP "A" ID, bearer branch characteristics),
(PEP "B" ID, bearer branch characteristics),
(PEP "C" ID, bearer branch characteristics)],**Remote party's service module information**[(PEP "A" ID, Service module characteristics),
(PEP "B" ID, Service module characteristics),
(PEP "C" ID, Service module characteristics)],**Service component list**

[(Resource 1 ID)]

Traitement après réception: lorsque le nœud serveur associé au participant D reçoit le flux d'information 15, il enregistre la validation et la relaie au participant demandeur D en émettant le flux d'information 16.

16 Add-Bearer-to-Call.commit From Serving Node D to Party D**Resource information****Resource 1**

[Resource 1 ID, Resource type]

Remote party's service component information[(PEP "B" ID, Service component characteristics),
(PEP "C" ID, Service component characteristics)]**Call information****Call Control Segment ID****Addressed party Information**

[PEP "D" ID, Network address],

Bearer information**Network connection 1**

[Bearer "1" ID],

Remote party's bearer branch information[(PEP "A" ID, bearer branch characteristics),
(PEP "B" ID, bearer branch characteristics),
(PEP "C" ID, bearer branch characteristics)],**Remote party's service module information**[(PEP "A" ID, Service module characteristics),
(PEP "B" ID, Service module characteristics),
(PEP "C" ID, Service module characteristics)],**Service component list**

[(Resource 1 ID)]

Traitement après réception: lorsque l'équipement utilisateur du participant demandeur reçoit ce flux d'information, il enregistre la validation et notifie l'utilisateur, mettant ainsi fin à l'action demandée.

7.2.2 Etablissement d'une connexion réseau avec connexion de type 2 – Participant tiers – Avec négociation

L'utilisateur (participant D) demande qu'une connexion réseau point à multipoint soit associée à cet appel. Les participants A, B et C doivent être rattachés à la connexion réseau. Le participant A doit être la "racine" de la connexion réseau. L'utilisateur (participant D) ne spécifie pas totalement le service de couche supérieure à transporter sur cette connexion réseau et le service support de réseau souhaité qui doit être établi. Le service demandé est de type interactif non humain. En conséquence, les équipements des participants A, B et C sont en mesure de répondre immédiatement. Si le participant A peut accepter le service demandé, il peut spécifier plus avant le service de couche supérieure à transporter sur cette connexion réseau et le service support de réseau souhaité qui doit être établi. Si les participants B et C peuvent accepter le service demandé, ils peuvent spécifier plus avant le service de couche supérieure à transporter sur cette connexion réseau et le service support de réseau souhaité qui doit être établi. Cet exemple suppose également que les participants demandés ne sont pas reliés à une interface d'entité à signalisation multiple. De plus, le réseau n'effectue pas d'opération de "reconnaissance" avant d'établir la connexion réseau. Le diagramme de transition de l'appel et du support pour l'ajout d'une nouvelle connexion de type 2 à un appel existant est représenté dans la Figure 7-7 ci-après.

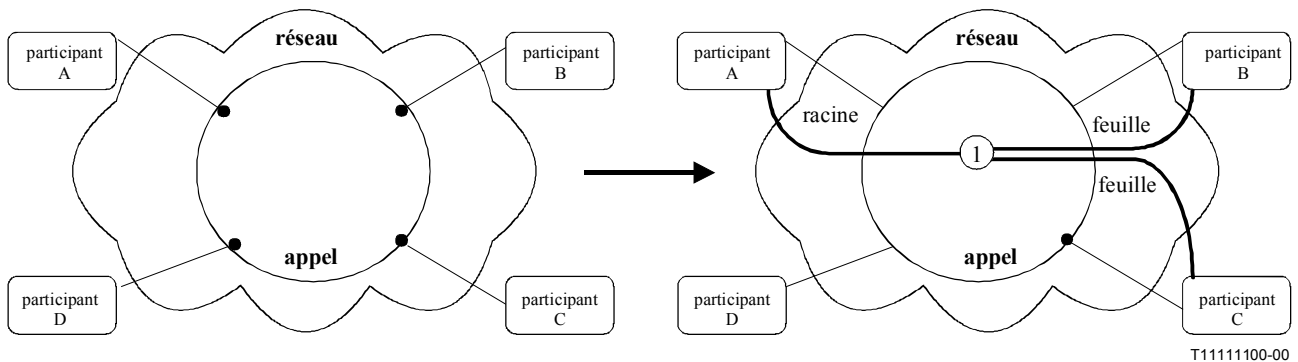
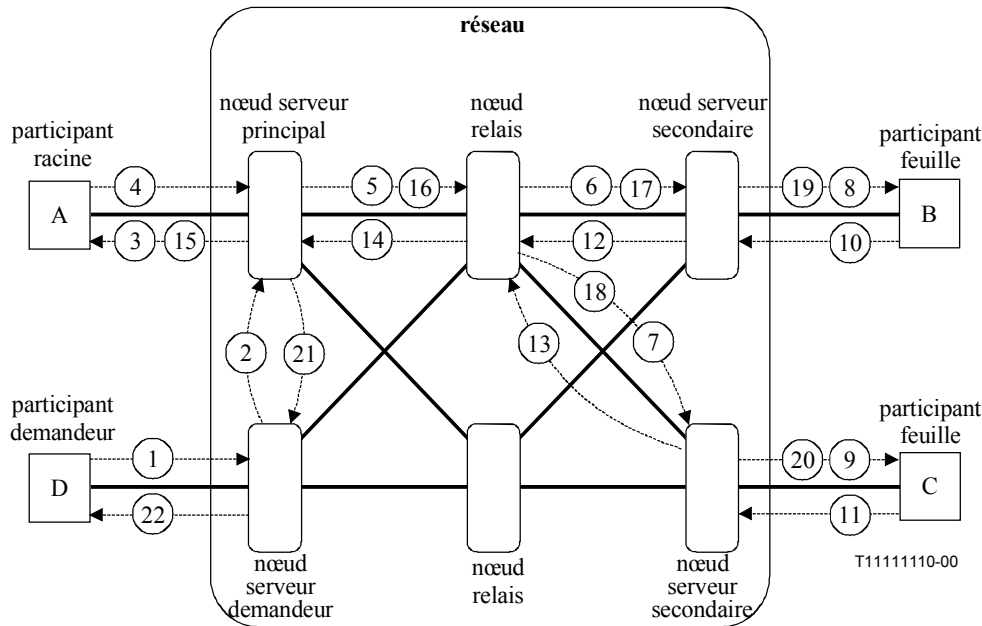


Figure 7-7 – Transition de l'appel et du support pour l'adjonction d'une nouvelle connexion de type 2 à un appel existant

La capacité de signalisation de l'adjonction à cette connexion réseau entre trois participants d'un participant supplémentaire sans "reconnaissance" de réseau et sans notification est illustrée dans la Figure 7-8 ci-dessous.



**Figure 7-8 – Connexion réseau point à multipoint (type 2 entre A, B et C)
Participant tiers – Avec négociation – Pas de reconnaissance –
Pas de notification**

Les actions représentées sur la Figure 7-8 sont les suivantes.

L'équipement terminal du participant demandeur (participant D) émet le flux d'information suivant vers son nœud serveur.

1	Add-Bearer-to-Call.ready	Party D to Serving Node D
Resource information	Call information	Bearer information
Session ID	Call Control Segment ID	Network connection 1
Resource 1	Addressed party Information	[Bearer "1" ID, Bearer type,
[Resource 1 ID, Resource type,	[PEP "A" ID, Network address],	Parties connected
Parties communicating	Addressed party Information	(PEP "A" ID, PEP "B" ID), , PEP "C" ID)
(PEP "A" ID, PEP "B" ID, PEP "C" ID),	[PEP "B" ID, Network address],	Addressed party's bearer branch information
Addressed party's service component information	Addressed party Information	[(PEP "A" ID, Transit Network Selection, bearer branch characteristics),
(PEP "A" ID, Service component characteristics)]	[PEP "C" ID, Network address],	[(PEP "B" ID, Transit Network Selection, bearer branch characteristics),
(PEP "B" ID, Service component characteristics)]	Requesting party information	[(PEP "C" ID, Transit Network Selection, bearer branch characteristics)
(PEP "C" ID, Service component characteristics)]	[PEP "D" ID, Network Address]	Addressed party's service module information
		[(PEP "A" ID, Service module characteristics
		[(PEP "B" ID, Service module characteristics
		[(PEP "C" ID, Service module characteristics
		Service component list
		[(Resource 1 ID)]

Traitement après réception: le nœud serveur du demandeur valide la demande et détermine le trajet vers le nœud serveur associé à la "racine" de la connexion réseau. Comme la "racine" de la connexion réseau se trouve sur un autre nœud serveur, une demande d'opération à distance doit être invoquée. Le flux d'information suivant est émis vers le nœud serveur associé au participant A.

Resource information**Session ID****Resource 1**

[Resource 1 ID, Resource type,

Parties communicating

(PEP "A" ID, PEP "B" ID, PEP "C" ID),

Addressed party's service component information

(PEP "A" ID, Service component characteristics)]

(PEP "B" ID, Service component characteristics)]

(PEP "C" ID, Service component characteristics)]

Call information**Call Control Segment ID****Direct Call association** (SN(A) ref-a - SN(D):ref.d) ID,**Call Owner: PEP "A" ID****Addressed party Information**

[PEP "A" ID, Network address],

Party Owner: PEP "D" ID,

Remote party Information

[PEP "B" ID, Network address]

Party Owner: PEP "D" ID,

Remote party Information

[PEP "C" ID, Network address]

Party Owner: PEP "D" ID,

Requesting party information

[PEP "D" ID, Network Address]

Party Owner: PEP "D" ID,

Bearer information**Network connection 1**

[Bearer "1" ID, Bearer type, Connection owner: PEP "D",

Parties connected

(PEP "A" ID, PEP "B" ID, PEP "C" ID)

Addressed party's bearer branch information

[(PEP "A" ID, Transit Network Selection, bearer branch characteristics, branch owner: PEP "D" ID),

[(PEP "B" ID, Transit Network Selection, bearer branch characteristics, branch owner: PEP "D" ID),

[(PEP "C" ID, Transit Network Selection, bearer branch characteristics, branch owner: PEP "D" ID)

Addressed party's service module information

[(PEP "A" ID, Service module characteristics

[(PEP "B" ID, Service module characteristics

[(PEP "C" ID, Service module characteristics

Service component list

[(Resource 1 ID)]

Traitement après réception: le nœud serveur sélectionné de la "racine" valide la demande et détermine l'interface associée au participant A. Bien que cette interface ne soit pas une interface d'entité à signalisation multiple, la connexion réseau est établie avec des possibilités de négociation; en conséquence, le nœud serveur ne peut pas valider la demande et doit donc émettre le flux d'information suivant vers le participant adressé (participant A).

Resource information**Session ID****Resource 1**

[Resource 1 ID, Resource type,

Parties communicating

(PEP "A" ID, PEP "B" ID, PEP "C" ID),

Addressed party's service component information

(PEP "A" ID, Service component characteristics)]

Remote party's service component information

(PEP "B" ID, Service component characteristics)

(PEP "C" ID, Service component characteristics)]

Call information**Call Control Segment ID****Call Owner: PEP "A" ID****Addressed party Information**

[PEP "A" ID, Network address],

Party Owner: PEP "D" ID,

Bearer information**Network connection 1**

[Bearer "1" ID, Bearer type,

Parties connected

(PEP "A" ID, PEP "B" ID),

Addressed party's bearer branch information

[(PEP "A" ID, Transit Network Selection, bearer branch characteristics),

Remote party's bearer branch information

[(PEP "B" ID, Transit Network Selection, bearer branch characteristics),

[(PEP "C" ID, Transit Network Selection, bearer branch characteristics),

Addressed party's service module information

[(PEP "A" ID, Service module characteristics

Remote party's service module information

[(PEP "B" ID, Service module characteristics,

[(PEP "C" ID, Service module characteristics

Service component list

[(Resource 1 ID)]

Traitement après réception: lorsque le participant A reçoit le flux d'information ci-dessus, il détermine s'il peut accepter la demande contenue dans celui-ci. S'il peut accepter la connexion réseau, il peut spécifier plus avant le service de couche supérieure à transporter sur cette connexion réseau et le service support de réseau souhaité qui doit être établi. Il répond ensuite par le message suivant. L'équipement terminal ne se rattache pas encore à la connexion réseau.

Resource information**Resource 1**

[Resource 1 ID, Resource type,
Addressed party's service component information
 (PEP "A" ID, Service component characteristics)]

Call information

Call Control Segment ID,
Addressed party Information
 [PEP "B" ID, Network address],
 Party Owner: PEP "D" ID,
Addressed party Information
 [PEP "C" ID, Network address],
 Party Owner: PEP "D" ID,

Bearer information**Network connection 1**

[Bearer "1" ID,
Addressed party's bearer branch information
 [(PEP "A" ID, bearer branch characteristics),
Addressed party's service module information
 [(PEP "A" ID, Service module characteristics
Service component list
 [(Resource 1 ID)]]

Traitement après réception: lorsque le nœud serveur associé au participant A reçoit le flux d'information ci-dessus, il détermine le trajet vers les participants B et C demandés. Dans cet exemple, la connexion réseau sera routée par un seul nœud relais. Toutefois, le nœud serveur ne peut pas encore valider la demande et, par conséquent, il émet le flux d'information suivant vers le nœud relais sélectionné. La connexion réseau n'est pas encore établie.

Resource information**Session ID****Resource 1**

[Resource 1 ID, Resource type,
Parties communicating
 (PEP "A" ID, PEP "B" ID, PEP "C" ID),
Addressed party's service component information
 (PEP "A" ID, Service component characteristics)
 (PEP "B" ID, Service component characteristics)
 (PEP "C" ID, Service component characteristics)]

Call information

Call Control Segment ID,
Direct Call association
 (SN(A):ref.a - SN(B):ref.b) ID,
Direct Call association
 (SN(A):ref.a - SN(C):ref.c) ID,
Addressed party Information
 [PEP "B" ID, Network address],
Addressed party Information
 [PEP "C" ID, Network address],

Bearer information**Network connection 1**

[Bearer "1" ID, Bearer type, Connection owner: PEP "D",
Parties connected
 (PEP "A" ID, PEP "B" ID, PEP "C" ID)
Addressed party's bearer branch information
 [(PEP "A" ID, Transit Network Selection, bearer branch characteristics, branch owner: PEP "D" ID),
 [(PEP "B" ID, Transit Network Selection, bearer branch characteristics, branch owner: PEP "D" ID),
 [(PEP "C" ID, Transit Network Selection, bearer branch characteristics, branch owner: PEP "D" ID)
Addressed party's service module information
 [(PEP "A" ID, Service module characteristics
 [(PEP "B" ID, Service module characteristics
 [(PEP "C" ID, Service module characteristics
Service component list
 [(Resource 1 ID)]]

Traitement après réception: le nœud relais sélectionné valide les demandes et détermine la route et l'équipement de jonction sortant. Comme conséquence de ce routage, deux routes distinctes sont nécessaires pour atteindre les participants B et C. Le nœud relais sélectionné ne peut pas encore valider la demande et, par conséquent, il émet le flux d'information suivant vers les nœuds serveurs adressés. La connexion réseau n'est pas encore établie.

Resource information**Session ID****Resource 1**

[Resource 1 ID, Resource type,
Parties communicating
 (PEP "A" ID, PEP "B" ID, PEP "C" ID),
Addressed party's service component information
 (PEP "B" ID, Service component characteristics)]
Remote party's service component information
 (PEP "A" ID, Service component characteristics)
 (PEP "C" ID, Service component characteristics)]

Call information

Call Control Segment ID,
Direct Call association
 (SN(A):ref.a - SN(B):ref.b) ID,
Addressed party Information
 [PEP "B" ID, Network address],

Bearer information**Network connection 1**

[Bearer "1" ID, Bearer type, Connection owner: PEP "D",
Parties connected
 [(PEP "A" ID), (PEP "B" ID)]
Addressed party's bearer branch information
 [(PEP "B" ID, Transit Network Selection, bearer branch characteristics, branch owner: PEP "D" ID)]
Addressed party's service module information
 [(PEP "B" ID, Service module characteristics)]
Service component list
 [(Resource 1 ID)]]

Traitement après réception: voir le point 7 ci-dessous.

Resource information**Session ID****Resource 1**

[Resource 1 ID, Resource type,

Parties communicating

(PEP "A" ID, PEP "B" ID, PEP "C" ID),

Addressed party's service component information

(PEP "C" ID, Service component characteristics)]

Remote party's service component information

(PEP "A" ID, Service component characteristics)

(PEP "B" ID, Service component characteristics)]

Call information**Call Control Segment ID,****Direct Call association**

(SN(A):ref.a - SN(C):ref.c) ID,

Addressed party Information

[PEP "C" ID, Network address],

Bearer information**Network connection 1**

[Bearer "1" ID, Bearer type, Connection owner: PEP "D",

Parties connected

[(PEP "A" ID), (PEP "C" ID)]

Addressed party's bearer branch information

[(PEP "C" ID, Transit Network Selection, bearer branch characteristics, branch owner: PEP "D" ID)]

Addressed party's service module information

[(PEP "C" ID, Service module characteristics)]

Service component list

[(Resource 1 ID)]

Traitement après réception: lorsque les nœuds serveurs associés aux participants B et C reçoivent les flux d'information ci-dessus, ils les valident et sélectionnent les équipements d'interface de terminaison associés aux participants B et C. Bien que ces interfaces ne soient pas classées parmi les interfaces d'entité à signalisation multiple, les nœuds serveurs ne peuvent pas encore valider la connexion réseau et dans ce but, ils émettent les flux d'information suivants vers les équipements d'interface sélectionnés. La connexion réseau n'est pas encore établie.

Resource information**Session ID****Resource 1**

[Resource 1 ID, Resource type,

Parties communicating

(PEP "A" ID, PEP "B" ID, PEP "C" ID),

Addressed party's service component information

(PEP "B" ID, Service component characteristics)]

Remote party's service component information

(PEP "A" ID, Service component characteristics)

(PEP "C" ID, Service component characteristics)]

Call information**Call Control Segment ID,****Addressed party Information**

[PEP "B" ID, Network address],

Bearer information**Network connection 1**

[Bearer "1" ID, Bearer type,

Parties connected

(PEP "A" ID, PEP "B" ID),

Addressed party's bearer branch information

[(PEP "B" ID, Transit Network Selection, bearer branch characteristics),

Remote party's bearer branch information

[(PEP "A" ID, Transit Network Selection, bearer branch characteristics),

Addressed party's service module information

[(PEP "B" ID, Service module characteristics)

Remote party's service module information

[(PEP "A" ID, Service module characteristics,

Service component list

[(Resource 1 ID)]

Traitement après réception: l'équipement terminal du participant B détermine s'il peut accepter la demande. Il peut spécifier plus avant le service de couche supérieure et le service support de réseau souhaité qui doit être établi. Il émet ensuite les flux d'information suivants vers son nœud serveur associé. Les terminaux ne sont pas encore connectés à la connexion réseau.

9 Add-Bearer-to-Call.begin**From Serving Node C to Party C****Resource information****Session ID****Resource 1**

[Resource 1 ID, Resource type,

Parties communicating

(PEP "A" ID, PEP "B" ID, PEP "C" ID),

Addressed party's service component information

(PEP "C" ID, Service component characteristics)]

Remote party's service component information

(PEP "A" ID, Service component characteristics)

(PEP "B" ID, Service component characteristics)]

Call information**Call Control Segment ID,****Addressed party Information**

[PEP "C" ID, Network address],

Bearer information**Network connection 1**

[Bearer "1" ID, Bearer type,

Parties connected

(PEP "A" ID, PEP "C" ID),

Addressed party's bearer branch information

[(PEP "C" ID, Transit Network Selection, bearer branch characteristics),

Remote party's bearer branch information

[(PEP "A" ID, Transit Network Selection, bearer branch characteristics),

Addressed party's service module information

[(PEP "C" ID, Service module characteristics

Remote party's service module information

[(PEP "A" ID, Service module characteristics,

Service component list

[(Resource 1 ID)]

Traitement après réception: l'équipement terminal du participant C détermine s'il peut accepter la demande. Il peut spécifier plus avant le service de couche supérieure et le service support de réseau souhaité qui doit être établi. Il émet ensuite les flux d'information suivants vers son nœud serveur associé. Les terminaux ne sont pas encore connectés à la connexion réseau.

10 Add-Bearer-to-Call.ready**From Party B to Serving Node B****Resource information****Resource 1**

[Resource 1 ID, Resource type,

Addressed party's service component information

(PEP "B" ID, Service component characteristics)]

Call information**Call Control Segment ID,****Addressed party Information**

[PEP "B" ID, Network address],

Bearer information**Network connection 1**

[Bearer "1" ID,

Addressed party's bearer branch information

[(PEP "B" ID, bearer branch characteristics),

Addressed party's service module information

[(PEP "B" ID, Service module characteristics

Service component list

[(Resource 1 ID)]

Traitement après réception: le nœud serveur adressé associé au participant B reçoit le flux ci-dessus et enregistre la réponse à la demande d'action. Il émet ensuite le flux d'information 12 (en réponse à la demande émise en 6) vers son nœud relais associé.

11 Add-Bearer-to-Call.ready**From Party C to Serving Node C****Resource information****Resource 1**

[Resource 1 ID, Resource type,

Addressed party's service component information

(PEP "C" ID, Service component characteristics)]

Call information**Call Control Segment ID,****Addressed party Information**

[PEP "C" ID, Network address],

Bearer information**Network connection 1**

[Bearer "1" ID,

Addressed party's bearer branch information

[(PEP "C" ID, bearer branch characteristics),

Addressed party's service module information

[(PEP "C" ID, Service module characteristics

Service component list

[(Resource 1 ID)]

Traitement après réception: le nœud de service adressé associé au participant C reçoit le flux ci-dessus et enregistre la réponse à la demande d'action. Il émet ensuite le flux d'information 13 (en réponse à la demande émise en 7) vers son nœud relais associé.

12 Add-Bearer-to-Call.ready From Serving Node B to Relay Node 1**Resource information****Resource 1**

[Resource 1 ID, Resource type,
Addressed party's service component information
(PEP "B" ID, Service component characteristics)]

Call information

Call Control Segment ID,
Direct Call association
(SN(A):ref.a - SN(B):ref.b) ID,
Remote Call association
(SN(A):ref.a - SN(C):ref.c) ID,
Addressed party Information
[PEP "D" ID, Network address],

Bearer information**Network connection 1**

[Bearer "1" ID,
Addressed party's bearer branch information
[(PEP "B" ID, bearer branch characteristics),
Addressed party's service module information
[(PEP "B" ID, Service module characteristics
Service component list
[(Resource 1 ID)]

Traitement après réception: le nœud relais adressé reçoit le flux ci-dessus et enregistre la réponse à la demande d'action. Il attend ensuite la réponse à la demande émise en 7 avant de poursuivre.

NOTE – Dans ce scénario, on suppose que le flux d'information 12 est reçu au nœud relais avant le flux 13. L'ordre de réception des flux d'information 12 et 13 peut être inversé.

13 Add-Bearer-to-Call.ready From Serving Node C to Relay Node 1**Resource information****Resource 1**

[Resource 1 ID, Resource type,
Addressed party's service component information
(PEP "C" ID, Service component characteristics)]

Call information

Call Control Segment ID,
Direct Call association
(SN(A):ref.a - SN(C):ref.c) ID,
Remote Call association
(SN(A):ref.a - SN(B):ref.b) ID,
Addressed party Information
[PEP "D" ID, Network address],

Bearer information**Network connection 1**

[Bearer "1" ID,
Addressed party's bearer branch information
[(PEP "C" ID, bearer branch characteristics),
Addressed party's service module information
[(PEP "C" ID, Service module characteristics
Service component list
[(Resource 1 ID)]

Traitement après réception: lorsque le nœud relais sélectionné a reçu à la fois les réponses aux flux d'information 12 et 13, il les enregistre et les relaie vers le nœud serveur demandeur en émettant le flux d'information suivant. La connexion réseau n'est pas encore établie.

14 Add-Bearer-to-Call.ready From Relay Node 1 to Serving Node A**Resource information****Resource 1**

[Resource 1 ID, Resource type]
Remote party's service component information
[(PEP "B" ID, Service component characteristics),
(PEP "C" ID, Service component characteristics)]

Call information

Call Control Segment ID,
Direct Call association
(SN(A):ref.a - SN(B):ref.b) ID,
Direct Call association
(SN(A):ref.a - SN(C):ref.c) ID,
Addressed party Information
[PEP "D" ID, Network address],

Bearer information**Network connection 1**

[Bearer "1" ID],
Remote party's bearer branch information
[(PEP "B" ID, bearer branch characteristics),
(PEP "C" ID, bearer branch characteristics)],
Remote party's service module information
[(PEP "B" ID, Service module characteristics),
(PEP "C" ID, Service module characteristics)],
Service component list
[(Resource 1 ID)]

Traitement après réception: lorsque le nœud serveur associé au participant A reçoit ce flux d'information, il enregistre la validation et effectue toute spécification finale nécessaire du service de couche supérieure et du service support de réseau souhaité qui doit être établi. Il envoie également un flux d'information de validation vers l'équipement terminal du participant A en émettant le flux d'information suivant.

15 Add-Bearer-to-Call.commit From Serving Node A to Party A**Resource information****Resource 1**

[Resource 1 ID, Resource type]

Remote party's service component information[(PEP "B" ID, Service component characteristics),
(PEP "C" ID, Service component characteristics)]**Call information****Call Control Segment ID,****Addressed party Information**

[PEP "A" ID, Network address],

Bearer information**Network connection 1**

[Bearer "1" ID],

Remote party's bearer branch information[(PEP "B" ID, bearer branch characteristics),
(PEP "C" ID, bearer branch characteristics)],**Remote party's service module information**[(PEP "B" ID, Service module characteristics),
(PEP "C" ID, Service module characteristics)],**Service component list**

[(Resource 1 ID)]

Traitement après réception: à réception de ce message, le terminal du participant A se connecte sur le sens en avant de la connexion réseau (unidirectionnelle) et notifie cette validation à l'utilisateur.

De plus, le nœud serveur du participant A émet la notification de la validation finale de la connexion réseau vers le nœud relais en émettant le flux d'information suivant. La connexion réseau (unidirectionnelle) est établie vers l'avant.

16 Add-Bearer-to-Call.commit Serving Node A to Relay Node 1**Resource information****Session ID****Resource 1**

[Resource 1 ID, Resource type,

Parties communicating

(PEP "A" ID, PEP "B" ID, PEP "C" ID),

Addressed party's service component information(PEP "B" ID, Service component characteristics)]
(PEP "C" ID, Service component characteristics)]**Call information****Call Control Segment ID,****Direct Call association**

(SN(A):ref.a - SN(B):ref.b) ID,

Direct Call association

(SN(A):ref.a - SN(C):ref.c) ID,

Addressed party Information

[PEP "B" ID, Network address],

Addressed party Information

[PEP "C" ID, Network address]

Bearer information**Network connection 1**

[Bearer "1" ID, Bearer type, Connection owner: PEP "D",

Parties connected

(PEP "A" ID, PEP "B" ID, PEP "C" ID)

Addressed party's bearer branch information

[(PEP "B" ID, Transit Network Selection, bearer branch characteristics, branch owner: PEP "D" ID),

[(PEP "C" ID, Transit Network Selection, bearer branch characteristics, branch owner: PEP "D" ID)

Addressed party's service module information

[(PEP "B" ID, Service module characteristics

[(PEP "C" ID, Service module characteristics

Service component list

[(Resource 1 ID)]

Traitement après réception: lorsque le nœud relais reçoit ce flux d'information, il enregistre la validation et établit la connexion vers l'avant de la connexion réseau (unidirectionnelle). La notification de validation est transmise aux nœuds serveurs adressés par l'émission des flux d'information suivants.

17 Add-Bearer-to-Call.commit From Relay Node 1 to Serving Node B**Resource information****Resource 1**

[Resource 1 ID, Resource type]

Addressed party's service component information

[(PEP "B" ID, Service component characteristics)]

Call information**Call Control Segment ID,****Direct Call association**

(SN(A):ref.a - SN(B):ref.b) ID,

Remote Call association

(SN(A):ref.a - SN(C):ref.c) ID,

Addressed party Information

[PEP "B" ID, Network address],

Bearer information**Network connection 1**

[Bearer "1" ID],

Addressed party's bearer branch information

[(PEP "B" ID, bearer branch characteristics)]

Addressed party's service module information

(PEP "B" ID, Service module characteristics),

Service component list

[(Resource 1 ID)]

Traitement après réception: à réception du flux d'information 17, le nœud serveur associé au participant B enregistre la validation et établit la connexion en avant de la connexion réseau (unidirectionnelle). Le nœud de service envoie un flux d'information de validation vers le terminal en émettant le flux d'information 19.

18 Add-Bearer-to-Call.commit From Relay Node 1 to Serving Node C**Resource information****Resource 1**

[Resource 1 ID, Resource type]

Addressed party's service component information

[(PEP"C" ID, Service component characteristics)]

Call information**Call Control Segment ID,****Direct Call association**

(SN(A):ref.a - SN(C):ref.c) ID,

Remote Call association

(SN(A):ref.a - SN(B):ref.b) ID,

Addressed party Information

[PEP "C" ID, Network address],

Bearer information**Network connection 1**

[Bearer "1" ID],

Addressed party's bearer branch information

[(PEP"C" ID, bearer branch characteristics)]

Addressed party's service module information

(PEP"C" ID, Service module characteristics)],

Service component list

[(Resource 1 ID)]

Traitement après réception: à réception du flux d'information 18, le nœud serveur associé au participant C enregistre la validation et établit la connexion en avant de la connexion réseau (unidirectionnelle). Le nœud de service envoie un flux d'information de validation vers le terminal en émettant le flux d'information 20.

19 Add-Bearer-to-Call.commit From Serving Node B to Party B**Resource information****Resource 1**

[Resource 1 ID, Resource type]

Addressed party's service component information

[(PEP "B" ID, Service component characteristics)]

Call information**Call Control Segment ID,****Addressed party Information**

[PEP "B" ID, Network address],

Bearer information**Network connection 1**

[Bearer "1" ID],

Addressed party's bearer branch information

[(PEP "B" ID, bearer branch characteristics)]

Addressed party's service module information

(PEP "B" ID, Service module characteristics)],

Service component list

[(Resource 1 ID)]

Traitement après réception: lorsque l'équipement utilisateur reçoit un tel flux d'information, il enregistre la validation, notifie cette validation à l'utilisateur et établit la connexion dans le sens en avant.

20 Add-Bearer-to-Call.commit Serving Node C to Party C**Resource information****Resource 1**

[Resource 1 ID, Resource type]

Addressed party's service component information

[(PEP"C" ID, Service component characteristics)]

Call information**Call Control Segment ID,****Addressed party Information**

[PEP "C" ID, Network address],

Bearer information**Network connection 1**

[Bearer "1" ID],

Addressed party's bearer branch information

[(PEP"C" ID, bearer branch characteristics)]

Addressed party's service module information

(PEP"C" ID, Service module characteristics)],

Service component list

[(Resource 1 ID)]

Traitement après réception: lorsque l'équipement utilisateur reçoit un tel flux d'information, il enregistre la validation, notifie cette validation à l'utilisateur et établit la connexion dans le sens en avant.

Le nœud serveur du participant A émet également une notification d'achèvement de la demande distante en émettant le flux d'information suivant vers le nœud serveur demandeur associé au participant D.

21 Remote-Add-Bearer-to-Call.commit From Serving Node A to Serving Node D**Resource information****Resource 1**

[Resource 1 ID, Resource type]

Remote party's service component information[(PEP "B" ID, Service component characteristics),
(PEP "C" ID, Service component characteristics)]**Call information****Call Control Segment ID,****Direct Call association**

(SN(A):ref.a - SN(D):ref.d) ID,

Remote Call association

(SN(A):ref.a - SN(B):ref.b) ID,

Remote Call association

(SN(A):ref.a - SN(C):ref.c) ID,

Addressed party Information

[PEP "D" ID, Network address],

Bearer information**Network connection 1**

[Bearer "1" ID],

Remote party's bearer branch information

[(PEP "A" ID, bearer branch characteristics),

[(PEP "B" ID, bearer branch characteristics),

(PEP "C" ID, bearer branch characteristics)],

Remote party's service module information

[(PEP "A" ID, Service module characteristics),

(PEP "B" ID, Service module characteristics),

(PEP "C" ID, Service module characteristics)],

Service component list

[(Resource 1 ID)]

Traitement après réception: lorsque le nœud de service associé au participant D reçoit ce flux d'information, il enregistre la validation et la relaie vers le participant demandeur D en émettant le flux d'information suivant.

22 Add-Bearer-to-Call.commit From Serving Node D to Party D**Resource information****Resource 1**

[Resource 1 ID, Resource type]

Remote party's service component information[(PEP "B" ID, Service component characteristics),
(PEP "C" ID, Service component characteristics)]**Call information****Call Control Segment ID,****Addressed party Information**

[PEP "D" ID, Network address],

Bearer information**Network connection 1**

[Bearer "1" ID],

Remote party's bearer branch information

[(PEP "A" ID, bearer branch characteristics),

[(PEP "B" ID, bearer branch characteristics),

(PEP "C" ID, bearer branch characteristics)],

Remote party's service module information

[(PEP "A" ID, Service module characteristics),

(PEP "B" ID, Service module characteristics),

(PEP "C" ID, Service module characteristics)],

Service component list

[(Resource 1 ID)]

Traitement après réception: lorsque l'équipement utilisateur du participant demandeur reçoit ce flux d'information, il enregistre la validation et notifie l'utilisateur, mettant ainsi fin à l'action demandée.

8 Rattachement d'un ou de plusieurs participants existants à une ou plusieurs connexions réseau existantes**8.1 Rattachement d'un ou de plusieurs participants existants à une ou plusieurs connexions existantes**

L'exemple ci-après illustre l'adjonction d'un nouveau participant à une connexion existante. L'utilisateur D demande le rattachement du nouveau participant (participant C) à la connexion existante entre les participants A et B. Le participant A est le participant racine. La transition de l'appel et du support est illustrée dans la Figure 8-1 ci-après.

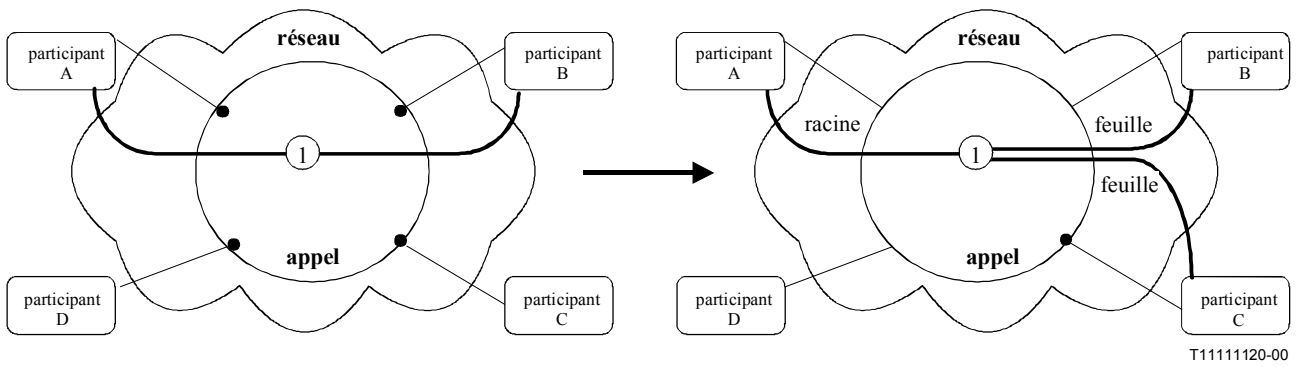
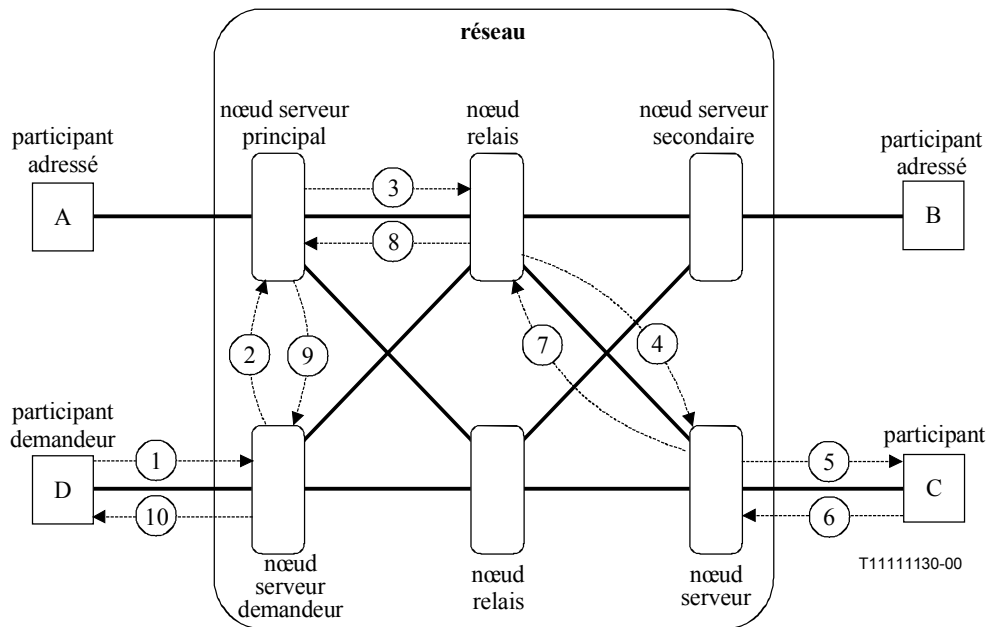


Figure 8-1 – Transition de l'appel et du support pour l'adjonction d'un nouveau participant à une connexion existante

La capacité de signalisation de l'adjonction d'un nouveau participant à une connexion existante est illustrée dans la Figure 8-2 ci-dessous.



**Figure 8-2 – Une connexion réseau point à point existe entre A et B –
Le participant tiers D demande l'adjonction du participant existant (C) – Pas de négociation – Pas de reconnaissance –
Pas de notification**

Les actions représentées sur la Figure 8-2 sont les suivantes.

Resource information**Session ID****Resource 1**

[Resource 1 ID, Resource type,

Parties communicating
(PEP "A" ID, PEP"B",PEP"C"),**Addressed party's service component information**

(PEP "A" ID, Service component characteristics)]

Remote party's service component information

(PEP "C" ID, Service component characteristics)]

Call information**Call Control Segment ID****Addressed party Information**

[PEP "C" ID, Network address],

Requesting party information

[PEP "D" ID, Network Address

Bearer information**Network connection 1**

[Bearer "1" ID, Bearer type, Connection owner: PEP "D",

Parties connected

(PEP "A" ID(root), PEP "B" ID),

Addressed party's bearer branch information

[(PEP "A" ID, Transit Network Selection, bearer branch characteristics, branch owner: PEP "D" ID),

Remote party's bearer branch information

[(PEP "C" ID, Transit Network Selection, bearer branch characteristics, branch owner: PEP "D" ID),

Addressed party's service module information

[(PEP "A" ID, Service module characteristics

Remote party's service module information

[(PEP "C" ID, Service module characteristics

Service component list

[(Resource 1 ID)]

Traitement après réception: le nœud serveur du demandeur valide la demande et détermine le participant qui sera nommé participant "racine" pour cette connexion réseau (dans cet exemple, il s'agit du participant A) et la route de signalisation frontière vers le nœud serveur associé au participant "racine" sélectionné. Comme le participant D n'est pas rattaché à la connexion réseau demandée et que la "racine" de la connexion réseau se trouve sur un autre nœud serveur, une demande d'opération à distance doit être invoquée. De plus, un seul port de signalisation sortant est nécessaire et, par conséquent, le nœud serveur du participant D peut valider la demande et dans ce but, il émet le flux d'information suivant vers le nœud serveur "racine" sélectionné.

Resource information**Session ID****Resource 1**

[Resource 1 ID, Resource type,

Parties communicating
(PEP "A" ID, PEP"B",PEP"C"),**Addressed party's service component information**

(PEP "A" ID, Service component characteristics)]

Remote party's service component information

(PEP "C" ID, Service component characteristics)]

Call information**Call Control Segment ID,****Direct Call association**

(SN(A):ref.a - SN(D):ref.d) ID,

Call Owner: PEP "D" ID**Addressed party Information**

[PEP "C" ID, Network address],

Party Owner: PEP "D" ID,

Requesting party information

[PEP "D" ID, Network Address]

Party Owner: PEP "D" ID

Bearer information**Network connection 1**

[Bearer "1" ID, Bearer type, Connection owner: PEP "D",

Parties connected

(PEP "A" ID(root), PEP "B" ID),

Addressed party's bearer branch information

[(PEP "A" ID, Transit Network Selection, bearer branch characteristics, branch owner: PEP "D" ID),

Remote party's bearer branch information

[(PEP "C" ID, Transit Network Selection, bearer branch characteristics, branch owner: PEP "D" ID),

Addressed party's service module information

[(PEP "A" ID, Service module characteristics

Remote party's service module information

[(PEP "C" ID, Service module characteristics

Service component list

[(Resource 1 ID)]

Traitement après réception: le nœud serveur sélectionné valide la demande et détermine l'interface associée au participant A. Il peut transmettre immédiatement la demande au participant C.

Resource information**Session ID****Resource 1**

[Resource 1 ID, Resource type,

Parties communicating

(PEP "A" ID, PEP "B", PEP "C"),

Addressed party's service component information

(PEP "C" ID, Service component characteristics)]

Remote party's service component information

(PEP "A" ID, Service component characteristics)]

Call information**Call Control Segment ID,****Direct Call association**

(SN(A):ref.a - SN(C):ref.c) ID,

Call Owner: PEP "D" ID**Addressed party Information**

[PEP "C" ID, Network address], Party Owner: PEP "D" ID,

Requesting party information

[PEP "D" ID, Network Address] Party Owner: PEP "D" ID

Bearer information**Network connection 1**

[Bearer "1" ID, Bearer type, Connection owner: PEP "D",

Parties connected

(PEP "A" ID(root), PEP "B" ID),

Addressed party's bearer branch information

[(PEP "C" ID, Transit Network Selection, bearer branch characteristics),

Remote party's bearer branch information

[(PEP "A" ID, Transit Network Selection, bearer branch characteristics),

Addressed party's service module information

[(PEP "C" ID, Service module characteristics

Remote party's service module information

[(PEP "A" ID, Service module characteristics

Service component list

[(Resource 1 ID)]

Traitement après réception: le nœud relais sélectionné valide la demande et détermine la route et l'équipement de jonction sortant. Comme un seul port uniquement est nécessaire, le nœud relais peut valider la demande et dans ce but, il émet le flux d'information suivant vers le nœud serveur adressé. La connexion réseau est établie vers l'arrière.

Resource information**Session ID****Resource 1**

[Resource 1 ID, Resource type,

Parties communicating

(PEP "A" ID, PEP "B" ID, PEP "C" ID),

Addressed party's service component information

(PEP "C" ID, Service component characteristics)]

Remote party's service component information

(PEP "A" ID, Service component

Call information**Call Control Segment ID,****Direct Call association**

(SN(A):ref.a - SN(C):ref.c) ID,

Call Owner: PEP "D" ID**Addressed party Information**

[PEP "C" ID, Network address], Party Owner: PEP "D" ID,

Requesting party information

[PEP "D" ID, Network Address] Party Owner: PEP "D" ID

Bearer information**Network connection 1**

[Bearer "1" ID, Bearer type, Connection owner: PEP "D",

Parties connected

[(PEP "A" ID), (PEP "B" ID)]

Addressed party's bearer branch information

[(PEP "C" ID, Transit Network Selection, bearer branch characteristics, branch owner: PEP "D" ID)]

Addressed party's service module information

[(PEP "C" ID, Service module characteristics]

Service component list

[(Resource 1 ID)]

Traitement après réception: lorsque le flux d'information ci-dessus est reçu par le nœud serveur associé au participant feuille C, ce dernier valide la demande. Le nœud serveur détermine l'interface associée au participant C.

Resource information**Session ID****Resource 1**

[Resource 1 ID, Resource type,

Parties communicating

(PEP "A" ID, PEP "B" ID, PEP "C" ID),

Addressed party's service component information

(PEP "C" ID, Service component characteristics)]

Remote party's service component information

(PEP "A" ID, Service component characteristics)]

Call information**Call Control Segment ID,****Call Owner: PEP "D" ID****Addressed party Information**

[PEP "C" ID, Network address], Party Owner: PEP "D" ID,

Requesting party information

[PEP "D" ID, Network Address] Party Owner: PEP "D" ID

Bearer information**Network connection 1**

[Bearer "1" ID, Bearer type,

Parties connected

(PEP "A" ID, PEP "C" ID),

Addressed party's bearer branch information

[(PEP "C" ID, Transit Network Selection, bearer branch characteristics),

Remote party's bearer branch information

[(PEP "A" ID, Transit Network Selection, bearer branch characteristics),

Addressed party's service module information

[(PEP "C" ID, Service module characteristics

Remote party's service module information

[(PEP "A" ID, Service module characteristics,

Service component list

[(Resource 1 ID)]

Traitement après réception: l'équipement terminal du participant C détermine s'il peut accepter la demande et émet le flux d'information 6 vers son nœud serveur associé.

NOTE – Si le terminal n'est pas en mesure d'accepter les caractéristiques de la connexion réseau, il peut soit répondre par un ensemble de caractéristiques de remplacement ou émettre une annulation. Si un ensemble de caractéristiques de remplacement est souhaité, ce point est indiqué à la section "ready" (flux d'information 6).

Resource information**Resource 1**

[Resource 1 ID, Resource type,
Addressed party's service component information
 (PEP"C" ID, Service component characteristics)]

Call information

Call Control Segment ID,
Addressed party Information
 [PEP "C" ID, Network address]

Bearer information**Network connection 1**

[Bearer "1" ID,
Addressed party's bearer branch information
 [(PEP"C" ID, bearer branch characteristics),
Addressed party's service module information
 [(PEP"C" ID, Service module characteristics
Service component list
 [(Resource 1 ID)]]

Traitement après réception: le nœud de service adressé associé au participant C reçoit le flux ci-dessus et enregistre la réponse à la demande d'action. Il émet ensuite le flux d'information suivant.

Resource information**Resource 1**

[Resource 1 ID, Resource type,
Addressed party's service component information
 (PEP"C" ID, Service component characteristics)]

Call information

Call Control Segment ID,
Direct Call association
 (SN(A):ref.a - SN(C):ref.c) ID,
Addressed party Information
 [PEP "D" ID, Network address]

Bearer information**Network connection 1**

[Bearer "1" ID,
Addressed party's bearer branch information
 [(PEP"C" ID, bearer branch characteristics),
Addressed party's service module information
 [(PEP"C" ID, Service module characteristics
Service component list
 [(Resource 1 ID)]]

Traitement après réception: le nœud relais reçoit le flux d'information, l'enregistre et relaie la réponse au nœud serveur A.

Resource information**Resource 1**

[Resource 1 ID, Resource type]
Remote party's service component information
 [(PEP "B" ID, Service component characteristics),
 (PEP "C" ID, Service component characteristics)]

Call information

Call Control Segment ID,
Direct Call association
 (SN(A):ref.a - SN(C):ref.c) ID,
Remote party Information
 [PEP "C" ID, Network address]
Addressed party Information
 [PEP "D" ID, Network address]

Bearer information**Network connection 1**

[Bearer "1" ID],
Remote party's bearer branch information
 [(PEP "B" ID, bearer branch characteristics),
 (PEP "C" ID, bearer branch characteristics)],
Remote party's service module information
 [(PEP "B" ID, Service module characteristics),
 (PEP "C" ID, Service module characteristics)],
Service component list
 [(Resource 1 ID)]

Traitement après réception: lorsque le nœud de service distant associé au participant A reçoit le flux d'information 8, il établit la connexion en avant de la connexion réseau.

Resource information**Resource 1**

[Resource 1 ID, Resource type]
Remote party's service component information
 [(PEP "B" ID, Service component characteristics),
 (PEP "C" ID, Service component characteristics)]

Call information

Call Control Segment ID,
Direct Call association
 (SN(A):ref.a - SN(D):ref.d) ID,
Remote party Information
 [PEP "C" ID, Network address]
Addressed party Information
 [PEP "D" ID, Network address]

Bearer information**Network connection 1**

[Bearer "1" ID],
Remote party's bearer branch information
 [(PEP "A" ID, bearer branch characteristics),
 [(PEP "B" ID, bearer branch characteristics),
 (PEP "C" ID, bearer branch characteristics)],
Remote party's service module information
 [(PEP "A" ID, Service module characteristics),
 (PEP "B" ID, Service module characteristics),
 (PEP "C" ID, Service module characteristics)],
Service component list
 [(Resource 1 ID)]

Traitement après réception: lorsque le nœud de service associé au participant D reçoit le flux d'information 9, il enregistre la volonté de tous les participants d'accepter l'appel et la connexion réseau. Il envoie ensuite le flux d'information de validation à l'équipement terminal du participant D.

Resource information**Resource 1**

[Resource 1 ID, Resource type]

Remote party's service component information[(PEP "B" ID, Service component characteristics),
(PEP "C" ID, Service component characteristics)]**Call information****Call Control Segment ID,****Addressed party Information**

[PEP "D" ID, Network address]

Bearer information**Network connection 1**

[Bearer "1" ID],

Remote party's bearer branch information[(PEP "A" ID, bearer branch characteristics),
[(PEP "B" ID, bearer branch characteristics),
(PEP "C" ID, bearer branch characteristics)],**Remote party's service module information**[(PEP "A" ID, Service module characteristics),
(PEP "B" ID, Service module characteristics),
(PEP "C" ID, Service module characteristics)],**Service component list**

[(Resource 1 ID)]

Traitement après réception: lorsque l'équipement utilisateur reçoit ce flux d'information, il enregistre la validation et la notifie à l'utilisateur.

9 Retrait d'un participant d'une connexion existante

Le retrait d'un participant d'une connexion existante est illustré dans le présent sous-paragraphe des spécifications de signalisation. Ces illustrations sont au nombre de trois selon le mode de rattachement à la connexion du participant demandeur. Ces trois modes sont les suivants:

- 1) retrait demandé par la racine de la connexion;
- 2) retrait demandé par une feuille d'une connexion;
- 3) retrait demandé par un participant non associé à la connexion.

Des exemples illustrant le retrait d'un participant d'une connexion existante sont présentés dans le Supplément 19.

10 Libération d'une connexion réseau d'un appel existant

On trouvera des exemples de libération d'une connexion d'un appel existant dans les deux sous-paragraphe suivants:

- 1) libération d'une connexion point à point;
- 2) libération d'une connexion point à multipoint.

Des exemples illustrant la libération d'une connexion existante d'un appel existant se trouvent dans le Supplément 19.

SERIES DES RECOMMANDATIONS UIT-T

Série A	Organisation du travail de l'UIT-T
Série B	Moyens d'expression: définitions, symboles, classification
Série C	Statistiques générales des télécommunications
Série D	Principes généraux de tarification
Série E	Exploitation générale du réseau, service téléphonique, exploitation des services et facteurs humains
Série F	Services de télécommunication non téléphoniques
Série G	Systèmes et supports de transmission, systèmes et réseaux numériques
Série H	Systèmes audiovisuels et multimédias
Série I	Réseau numérique à intégration de services
Série J	Transmission des signaux radiophoniques, télévisuels et autres signaux multimédias
Série K	Protection contre les perturbations
Série L	Construction, installation et protection des câbles et autres éléments des installations extérieures
Série M	RGT et maintenance des réseaux: systèmes de transmission, de télégraphie, de télécopie, circuits téléphoniques et circuits loués internationaux
Série N	Maintenance: circuits internationaux de transmission radiophonique et télévisuelle
Série O	Spécifications des appareils de mesure
Série P	Qualité de transmission téléphonique, installations téléphoniques et réseaux locaux
Série Q	Commutation et signalisation
Série R	Transmission télégraphique
Série S	Equipements terminaux de télégraphie
Série T	Terminaux des services télématiques
Série U	Commutation télégraphique
Série V	Communications de données sur le réseau téléphonique
Série X	Réseaux de données et communication entre systèmes ouverts
Série Y	Infrastructure mondiale de l'information et protocole Internet
Série Z	Langages et aspects informatiques généraux des systèmes de télécommunication